
DEWALT

D25313

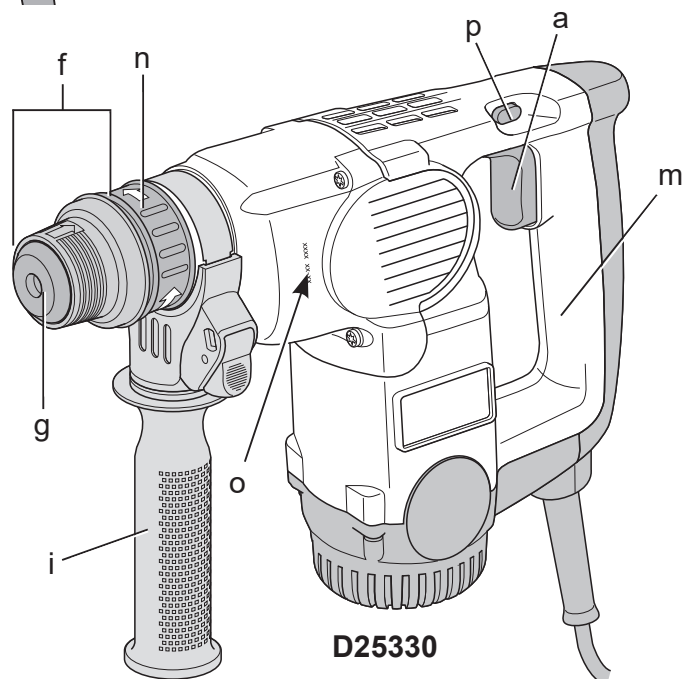
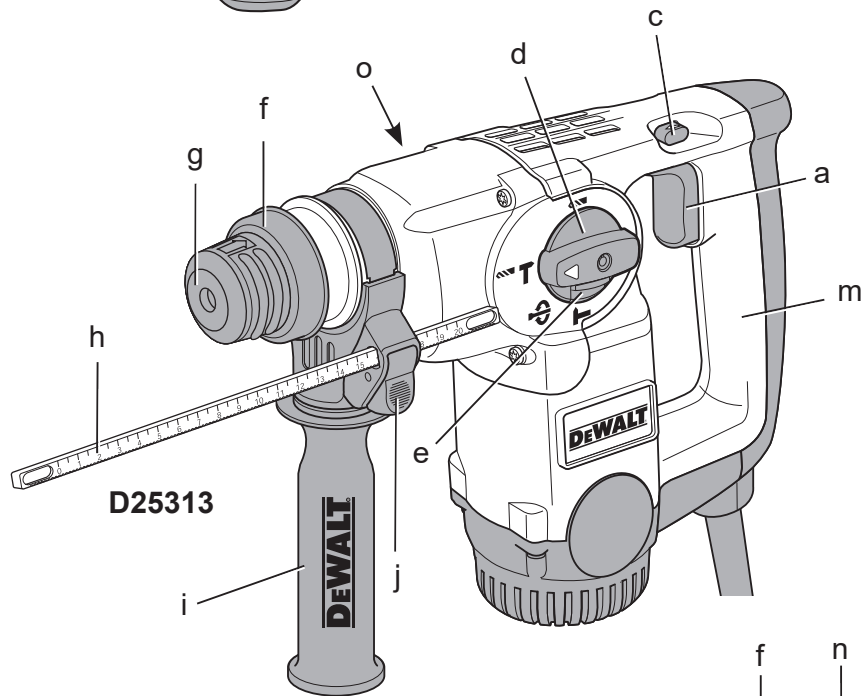
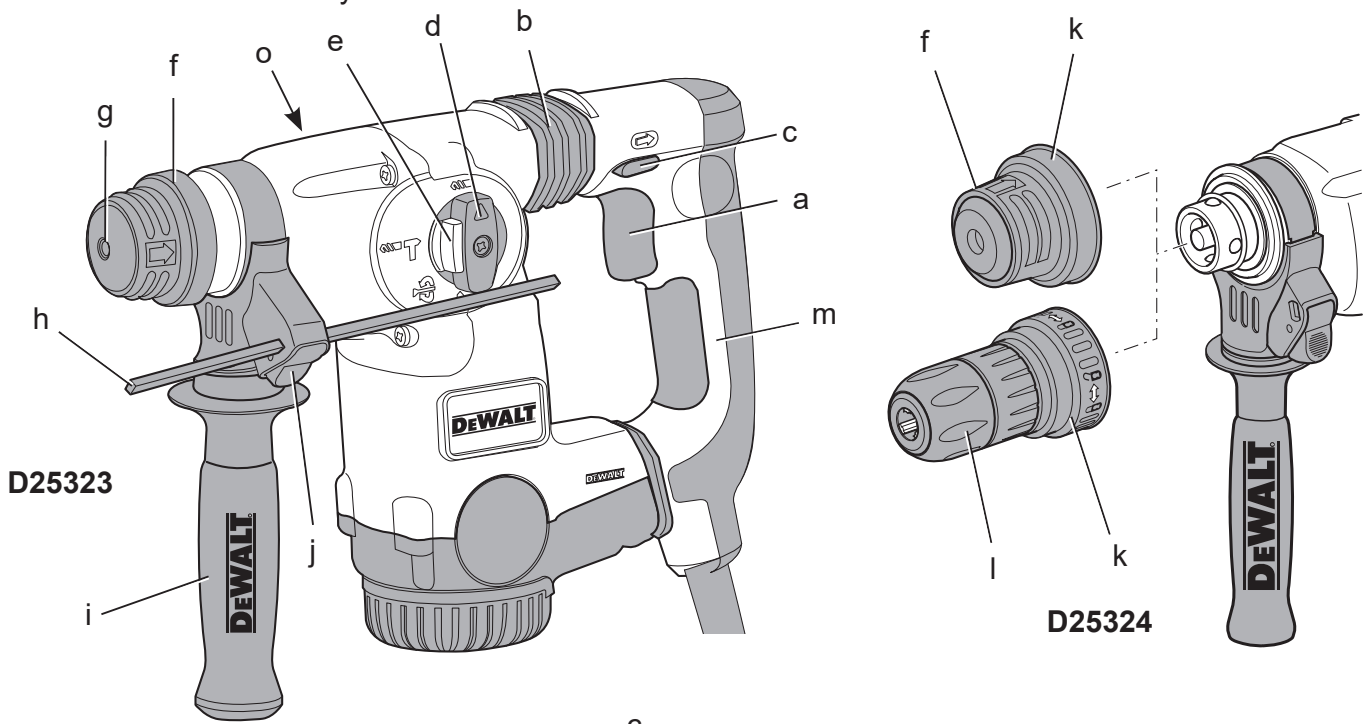
D25323

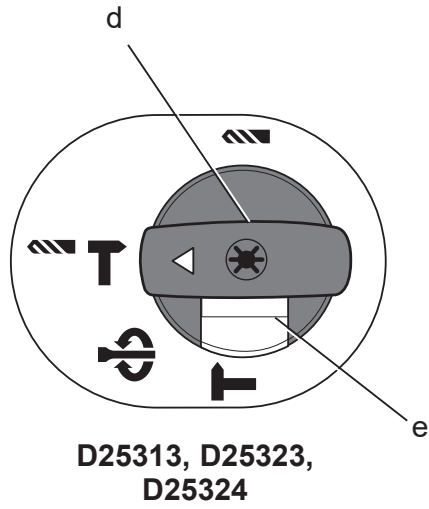
D25324

D25330

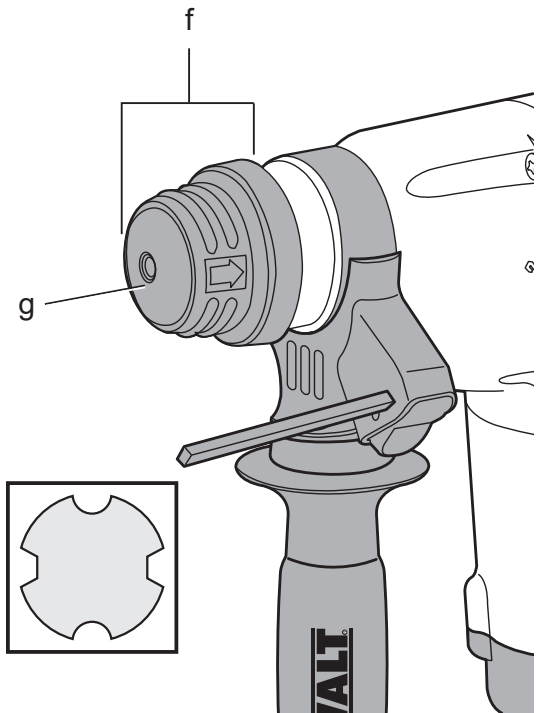
370719-67 BLT

Eesti keel	(Originaaljuhend)	6
Lietuvių	(Originalios instrukcijos vertimas)	16
Latviešu	(Tulkojums no rokasgrāmatas oriģinālvalodas)	26
Русский язык	(Перевод с оригинала инструкции)	37

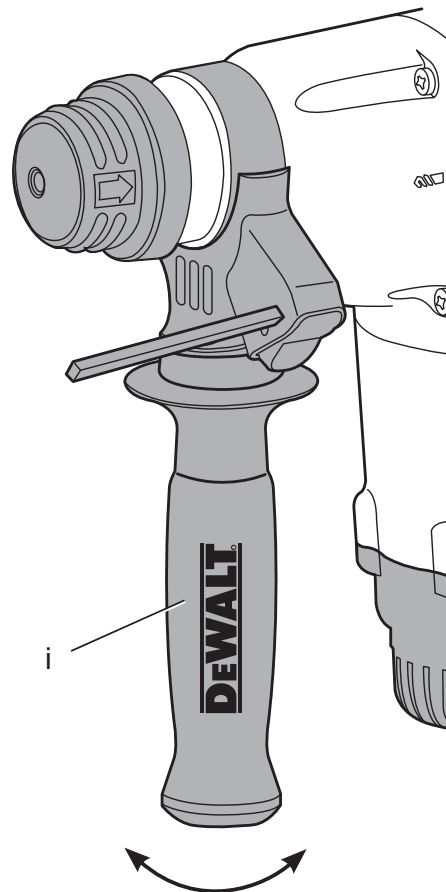




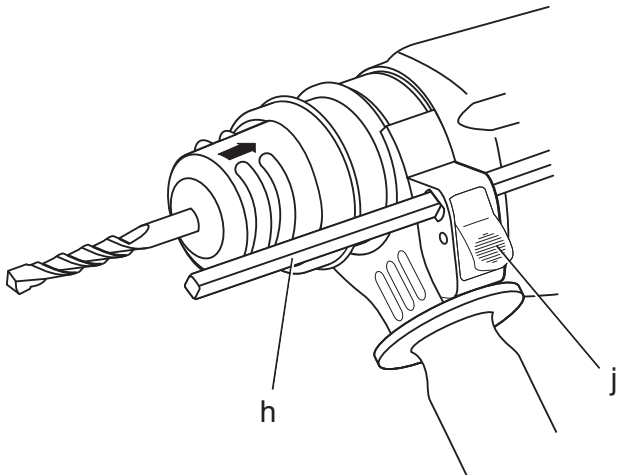
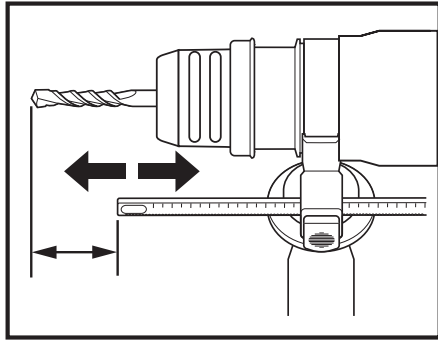
Joonis / Рав. / Attēls / Рисунок 3



Joonis / Рав. / Attēls / Рисунок 4

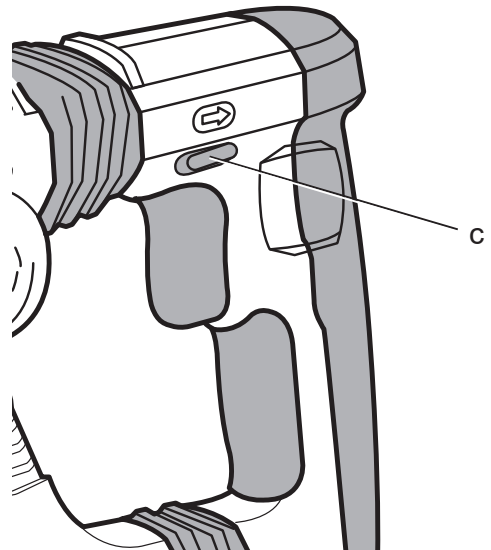


Joonis / Pav. / Attēls / Рисунок 5



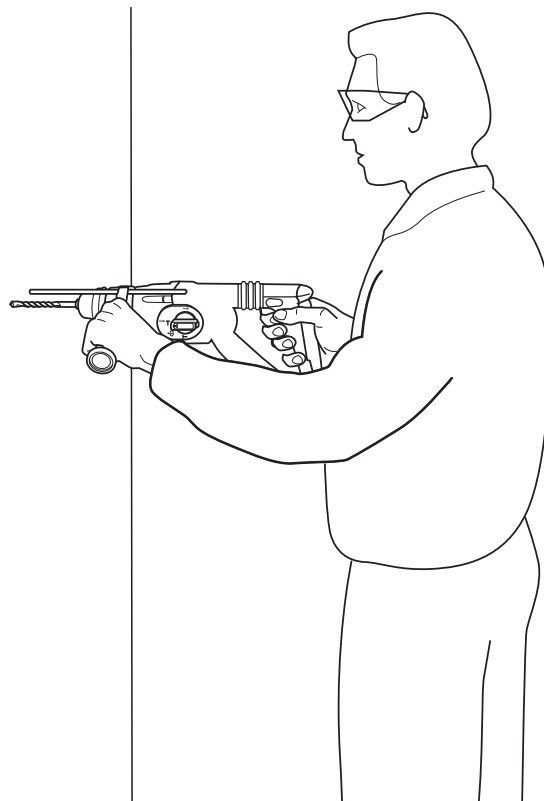
D25313, D25323, D25324

Joonis / Pav. / Attēls / Рисунок 6



D25313, D25323, D25324

Joonis / Pav. / Attēls / Рисунок 7



PROFESSIONAALNE LÖÖKTRELL

D25313, D25323, D25324

PIIKVASAR, D25330

Õnnitlused!

Olete valinud DEWALTi tööriista. Aastatepikkused kogemused, põhjalik tootearendus ja innovatsioon teevad DEWALTist ühe kindlama partneri professionaalsete elektritööriistade kasutajatele.

Tehnilised andmed

		D25313	D25323	D25324	D25330
		QS, LX, GB, XE	QS, LX, GB, XE	QS, LX, GB, XE	QS, LX, GB, XE
Pinge	V_{AC}	230	230	230	230
(ainult Ühendkuningriik ja Iirimaa)	V_{AC}	230/115	230/115	230/115	230/115
Tüüp		3	2	2	3
Tarbitav võimsus	W	800	800	800	650
Tühikäigukiirus	p/min	0–1150	0–1150	0–1150	–
Löökide arv minutis (tühikäigul)	lööki/min	0–4300	0–4300	0–4300	0–4100
Üksik löögenergia (EPTA 05/2009)	J	2,8	2,8	2,8	2,8
Terase/puidu/betooni puurimise maksimaalne mõõt	mm	13/30/26	13/30/26	13/30/26	–
Peitli asendid		52	52	52	12
Südamikpuurimise võimsus pehme tellise puhul	mm	65	65	65	–
Hoidik		SDS Plus	SDS Plus	SDS Plus	SDS Plus
Võru läbimõõt	mm	54	54	54	54
Kaal	kg	3,0	3,4	3,5	2,9

Müra- ja vibratsiooniväärtused (kolme telje vektorsumma) vastavalt standardile EN60745-2-6:

L_{PA} (helirõhu tase)	dB(A)	85,4	85,4	85,4	85,5
L_{WA} (helivõimsuse tase)	dB(A)	99,4	99,4	99,4	102
K (antud helitaseme määramatus)	dB(A)	3,3	3,3	3,3	1,9

Metalli puurimine

Vibratsioonitugevus $a_{h,D} =$	m/s^2	3,2	< 2,5	< 2,5	–
Määramatus K =	m/s^2	1,6	1,5	1,5	–

Betooni puurimine

Vibratsioonitugevus $a_{h,HD} =$	m/s^2	18,0	10,5	10,5	–
Määramatus K =	m/s^2	1,7	1,5	1,5	–

Peitlitööd

Vibratsioonitugevus $a_{h,Cheq}$	m/s^2	18,0	10,5	10,5	17,0
Määramatus K =	m/s^2	1,5	3,5	3,5	1,9

Kruvikeeramine löögita

Vibratsioonitugevus $a_h =$	m/s^2	< 2,5	< 2,5	< 2,5	–
Määramatus K =	m/s^2	1,5	1,5	1,5	–

Teabelehel esitatud vibratsioonitase on mõõdetud vastavalt standardis EN60745 toodud standardtestile ja seda võib kasutada tööriistade võrdlemiseks. Seda võib kasutada kokkupuute eelhindamisel.



HOIATUS! Avaldatud vibratsioonitugevus puudutab tööriista põhirakendusi. Kui aga tööriista kasutatakse muul viisil, erinevate lisatarvikutega või kui seda on halvasti hooldatud, võib vibratsioonitugevus erineda. Sellisel juhul võib vibratsiooni mõju kogu tööaja kestel olla märkimisväärselt tugevam.

Vibratsiooni mõju hindamisel tuleb arvesse võtta ka seda aega, mil tööriist on välja lülitatud või töötab vabajooksul ning tööd ei tee. See võib märkimisväärselt vähendada vibratsiooni kogu tööaja kestel.

Määrake kindlaks täiendavad ohutusmeetmed kasutaja kaitsmiseks vibratsiooni mõjude eest: tööriistade ja tarvikute hooldamine, käte hoidmine soojas ja tööprotsesside korraldus.

Kaitsmed:

Euroopa	230 V tööriistad	10 A, võrgutoide
Ühendkuningriik ja Iirimaa	230 V tööriistad	13 A, pistik

Definitsioonid. Ohutusjuhised

Allpool toodud määratlused kirjeldavad iga märksõna olulisuse astet. Palun lugege juhendit ja pöörake tähelepanu nendele sümbolitele.



OHT! Tähistab tõenäolist ohtlikku olukorda, mis mittevältimisel **lõppeb surma või raske kehavigastusega**.



HOIATUS! Tähistab võimalikku ohtlikku olukorda, mis mittevältimisel võib lõppeda **surma või raske kehavigastusega**.



ETTEVAATUST! Tähistab võimalikku ohtlikku olukorda, mis mittevältimisel võib lõppeda **kergete või mõõdukate kehavigastustega**.

NB! Viitab tegevusele, mis ei too kaasa kehavigastust, kuid mis mittevältimisel võib põhjustada varalist kahju.



Tähistab elektrilöögiohtu.



Tähistab tuleohtu.

EÜ vastavusdeklaratsioon**MASINADIREKTIIV****PROFESSIONAALNE LÖÖKTRELL****D25313, D25323, D25324****PIIKVASAR****D25330**

DEWALT kinnitab, et jaotises „**Tehnilised andmed**“ kirjeldatud tooted vastavad järgmistele nõuetele:

2006/42/EÜ, EN60745-1:2009 +A11:2010, EN60745-2-6:2010.

D25330: 2000/14/EÜ, elektriline lammutusvasar (käsitööriist), m ≤ 15 kg, VIII lisa, TÜV Rheinland LGA Products GmbH (0197), D-90431 Nürnberg, Saksamaa, teavitatud asutuse kood: 0197

Helivõimsuse tase vastavalt direktiivile 2000/14/EÜ (artikkel 12, III lisa, nr 10; m ≤ 15 kg):

L_{WA} (möödetud helivõimsus) dB 103

L_{WA} (garanteeritud helivõimsus) dB 105

Need tooted vastavad ka direktiividele 2004/108/EÜ (kuni 19.04.2016), 2014/30/EL (alates 20.04.2016) ja 2011/65/EL. Lisateabe saamiseks pöörduge alltoodud aadressil DEWALTi poole või vaadake kasutusjuhendi tagaküljel olevat infot.

Allakirjutanu vastutab tehnilise toimiku koostamise eest ja on vormistanud deklaratsiooni DEWALTi nimel.

Markus Rompel
Tehnikadirektor
DEWALT, Richard-Klinger-Straße 11,
D-65510, Idstein, Saksamaa
23.05.2015



HOIATUS! Vigastusohu vähendamiseks lugege kasutusjuhendit.

Elektritööriistadega seotud üldised hoiatused

HOIATUS! Lugege kõik hoiatused ja juhised läbi. Hoiatuste ja juhiste täpne järgimine aitab vältida

elektrilöögi, tulekahju ja/või raske kehavigastuse ohtu.

HOIDKE KÕIK HOIATUSED JA JUHISED TULEVIKU TARVIS ALLES

Hoiatustes kasutatud mõiste „elektritööriist“ viitab võrgutoitel töötavatele (juhtmega) ja akutoitel töötavatele (juhtmeta) elektritööriistadele.

1) TÖÖPIIRKONNA OHUTUS

- Tööpiirkond peab olema puhas ja hästi valgustatud.** Korralageduse ja puuduliku valgustuse korral võivad kergesti juhtuda õnnetused.
- Ärge kasutage elektritööriistu plahvatusohtlikus keskkonnas, kus leidub tuleohtlikke vedelikke, gaase või tolmu.** Elektritööriistad tekitavad sädemeid, mis võivad tolmu või aurud süüdata.
- Hoidke lapsed ja kõrvalised isikud elektritööriista kasutamise ajal eemal.** Tähelepanu hajumisel võite kaotada tööriista üle kontrolli.

2) ELEKTRIOHUTUS

- Elektritööriista pistikud peavad vastama pistikupesale.** Ärge muutke pistikut mis tahes moel. Ärge kasutage maandatud elektritööriistade puhul adapterpistikut. Originaalpistikud ja nendega sobivad pistikupesad vähendavad elektrilöögi ohtu.
- Vältige kokkupuudet maandatud pindadega, nagu torud, radiaatorid, pliigid ja külmikud.** Elektrilöögi saamise oht suureneb, kui teie keha on maandatud.
- Vältige elektritööriistade sattumist vihma või niiskuse kätte.** Elektriseadmesse sattunud vesi suurendab elektrilöögi ohtu.
- Kasutage toitejuhet õigesti.** Ärge kunagi kasutage elektritööriista juhet selle kandmiseks, tõmbamiseks ega pistiku eemaldamiseks vooluvõrgust. **Kaitske juhet kuumuse, õli, teravate servade ja liikuvate osade eest.** Kahjustatud või sassis juhtmed suurendavad elektrilöögi ohtu.
- Kui töötate tööriistaga õues, kasutage kindlasti välitingimuste jaoks ettenähtud pikendusjuhet.** Välitingimustesse sobiva pikendusjuhtme kasutamine vähendab elektrilöögi ohtu.
- Kui elektritööriistaga töötamine niiskes keskkonnas on vältimatu, kasutage rikkevoolukaitsmega kaitstud voolutoidet.** Rikkevoolukaitsme kasutamine vähendab elektrilöögi ohtu.

3) ISIKUOHUTUS

- Olge tähelepanelik, jälgige pidevalt, mida teete, ning kasutage elektritööriista mõistlikult.** Ärge kasutage elektritööriista väsinuna ega alkoholi, narkootikumide või arstimite mõju all olles. Kui elektritööriistaga töötamise ajal tähelepanu kas või hetkeks hajub, võite saada raskeid kehavigastusi.
- Kasutage isikukaitsevahendeid. Kandke alati kaitseprille.** Isikukaitsevahendid, nagu tolumumask, mittelibisevad jalanõud, kiiver ja kõrvaklapid, vähendavad vastavates tingimustes kasutamisel tervisekahjustusi.
- Vältige tööriista ootamatut käivitumist. Veenduge enne tööriista ühendamist vooluvõrku ja/või aku paigaldamist, et lüliti on väljalülitatud asendis.** Kandes tööriista, sõrm lülilil, või ühendades toiteallikaga tööriista, mille lüliti on tööasendis, võib juhtuda õnnetus.
- Enne elektritööriista sisselülitamist eemaldage kõik reguleerimisvõtmed ja mutrivõtmed.** Tööriista pöörleva osa külge jäetud reguleerimis- või mutrivõti võib tekitada kehavigastusi.
- Ärge küünitage. Seiske alati kindlalt jalgel ja hoidke tasakaalu.** Siis on võimalik ettearvamatutes olukordades tööriista paremini valitseda.
- Kandke nõuetekohast riietust. Ärge kandke lehvivaid rõivaid ega ehteid. Hoidke juuksed, riided ja kindad liikuvatest osadest eemal.** Lehvivad riided, ehted ja pikad juuksed võivad jääda liikuvate osade vahele.
- Kui seadmetega on kaasas tolmueemaldusliidesed ja kogumisseadmed, siis veenduge, et need on ühendatud ja õigesti kasutatavad.** Tolmukogumisseadme kasutamine võib vähendada tolmuga seotud ohte.

4) ELEKTRITÖÖRIISTA KASUTAMINE JA HOOLDAMINE

- Ärge koormake elektritööriista üle.** Kasutage konkreetseks otstarbeks sobivat elektritööriista. Elektritööriist tuleb tööga paremini ja ohutumalt toime ettenähtud koormusel.
- Ärge kasutage tööriista, kui seda ei saa lülitist sisse ja välja lülitada.** Elektritööriist, mida ei saa juhtida lülitist, on ohtlik ja vajab remonti.
- Enne reguleerimist, tarvikute vahetamist ja hoiulepanemist lahutage tööriist vooluvõrgust ja/või eemaldage aku.** Nende ettevaatusabinõude

rakendamine vähendab elektritööriista ootamatu käivitumise ohtu.

- d) **Kui elektritööriista ei kasutata, hoidke seda lastele kättesaamatus kohas ning ärge lubage tööriista kasutada inimestel, kes seda ei tunne või pole lugenud käesolevat kasutusjuhendit.** Oskamatutes kätes on elektritööriistad ohtlikud.
- e) **Elektritööriistu tuleb hooldada. Veenduge, et liikuvad osad on õiges asendis ega ole kinni kiilunud, detailid on terved ja puuduvad muud tingimused, mis võivad mõjutada tööriista tööd. Kahjustuste korral laske tööriista enne edasist kasutamist remontida.** Paljude õnnetuste põhjuseks on halvasti hooldatud elektriseadmed.
- f) **Hoidke lõiketarvikud teravad ja puhtad.** Õigesti hooldatud ja teravate servadega lõikeriistad kiiluvad väiksema tõenäosusega kinni ning neid on lihtsam juhtida.
- g) **Kasutage elektritööriista, lisaseadmeid, otsikuid jne vastavalt käesolevale juhendile, võttes arvesse nii tööpiirkonda kui ka tehtava töö iseloomu.** Elektritööriista kasutamine mittesihotstarbeliselt võib põhjustada ohtlikke olukordi.

5) HOOLDUS

- a) **Laske tööriista korrapäraselt hooldada kvalifitseeritud remonditöökojas ja kasutage ainult originaalvaruosi.** Nii tagate elektriseadme ohutuse.

Täiendavad ohutuseeskirjad puurvasarate kasutamisel

- **Kandke kõrvaklappe.** Liigne müra võib kahjustada kõrvakuulmist.
- **Kasutage tööriistaga kaasas olevaid lisakäepidemeid.** Kontrolli kadumine võib põhjustada kehavigastusi.
- **Kohtades, kus lõiketarvik võib riivata varjatud juhtmeid või seadme enda juhet, hoidke elektritööriista töötamise ajal isoleeritud käepidemetest.** Voolu all oleva juhtmega kokkupuutumisel satuvad voolu alla ka elektritööriista lahtised metallosad, andes kasutajale elektrilöögi.
- **Kinnitage detail pitskruvidega või muul sobival viisil stabiilse aluse külge.** Käes või keha vastas hoitav detail ei ole stabiilne ja võib kontrolli alt väljuda.
- **Kandke kaitseprille või muud silmade kaitset.** Vasardamisel võib õhku paiskuda laaste. Õhkupaiskuvad osakesed võivad silmi

pöördumatult kahjustada. Kandke tolmustel töödel tolmu maski või respiraatorit. Enamiku tööde puhul tuleb kasutada kõrvaklappe.

- **Hoidke tööriista alati kindlalt käes. Ärge üritage tööriista kasutada ühe käega hoides.** Soovitatav on alati kasutada külgakäepidet. Seadme käitamine ühe käega põhjustab kontrolli kaotamise tööriista üle. Samuti võib olla ohtlik kokkupuude tugevate materjalide, näiteks sarrustusega. Enne kasutamist pingutage külgakäepidet.
- **Ärge kasutage tööriista pikemat aega järjest.** Lööktrelliga töötamisest tingitud vibratsioon võib kahjustada käsi ja käsivarsi. Kasutage vibratsiooni pehmendamiseks kindaid ja tehke korrapäraselt puhkepause.
- **Ärge parandage otsikuid ise.** Peitlitera parandusega peab tegelema volitatud spetsialist. Valesti parandatud peitliterad võivad põhjustada vigastusi.
- **Tööriista kasutades või otsikuid vahetades kandke kindaid.** Tööriista ligipääsetavad metallosad ja otsikud võivad muutuda töö ajal väga tuliseks. Purunenud materjali väikesed osad võivad paljaid käsi vigastada.
- **Ärge kunagi asetage tööriista maha, kui selle otsik pole täielikult peatunud.** Liikuvad otsikud võivad põhjustada vigastusi.
- **Ärge lööge kinni kiilunud otsikuid vabastamiseks haamriga.** Metall- või muu materjali laastud võivad eralduda ja põhjustada vigastusi.
- **Kergelt kulunud peitleid saab lihvimise teel teritada.**
- **Hoidke toitejuhe pöörlevast otsikust eemal. Ärge keerake juhet ümber ühegi oma kehaosa.** Pöörleva otsiku ümber keritud elektri juhe võib põhjustada vigastusi või kontrolli kadumist.



HOIATUS! Soovitame kasutada rikkevoolukaitset, mille rakendumisvool on 30 mA või vähem.

Muud ohud

Puurvasarate kasutamisega kaasnevad järgmised ohud.

- Tööriista pöörlevate või tuliste osade vastu puutumisest tulenevad vigastused.

Ka asjakohaste ohutusnõuete järgimisel ja turvaseadeldiste kasutamisel ei saa teatud ohte vältida. Need on järgmised.

- Kuulmiskahjustused.
- Sõrmede muljumise oht otsikute vahetamisel.

- *Betooni ja/või telliskivitolmu sissehingamisest põhjustatud tervisekahjustused.*

Tähistused tööriistal

Tööriistal on kasutatud järgmisi sümboleid:



Enne kasutamist lugege kasutusjuhendit.



Kandke kõrvaklappe või -troppe.



Kandke silmade kaitset.

KUUPÄEVAKOODI ASUKOHT (JONIS 1)

Korpusele on trükitud kuupäevakood (o), mis sisaldab ka tootmisaastat.

Näide:

2015 XX XX
Tootmisaasta

Pakendi sisu

Pakend sisaldab järgmist:

- 1 Professionaalne lööktrell või piikvasar
 - 1 Külgkäepide
 - 1 Sügavuse reguleerimisvarras (ainult D25313, D25323, D25324)
 - 1 Kohver
 - 1 Võtmeta padrun (ainult D25324)
 - 1 Kasutusjuhend
- *Veenduge, et tööriist, selle osad ega tarvikud ei ole transportimisel kahjustada saanud.*
 - *Võtke enne kasutamist aega, et kasutusjuhend põhjalikult läbi lugeda ja endale selgeks teha.*

Kirjeldus (joonis 1)



HOIATUS! Ärge kunagi ehitage elektritööriista ega selle ühtki osa ümber. See võib lõppeda kahjustuste või kehavigastustega.

- a. Kiiruselüliti
- b. Aktiivne vibratsioonivähendus (ainult D25323, D25324)
- c. Pöörlemisluubi (ainult D25313, D25323, D25324)
- d. Režiimilüliti (ainult D25313, D25323, D25324)
- e. Kaitseklapp (ainult D25313, D25323, D25324)

- f. Hoidik/lukustusvõru
- g. Tolmukate
- h. Sügavuse reguleerimisvarras (ainult D25313, D25323, D25324)
- i. Külgkäepide
- j. Sügavuse piiraja klamber
- k. Lukustusvõru (ainult D25324)
- l. Padrun (ainult D25324)
- m. Põhikäepide
- n. Peitli asendi näidikuvõru (ainult D25330)
- o. Kuupäevakood
- p. Lukustuslüliti (ainult D25330)

ETTENÄHTUD OTSTARVE

Need vastupidavad lööktrellid on mõeldud professionaalseks puurimiseks, löökpuurimiseks, kruvide keeramiseks ja kergeks peitlitööks.

Teie piikvasar on mõeldud kergemaks pudendamiseks, peiteldamiseks ja lõhkumiseks.

ÄRGE kasutage tööriista niisketes või märgades tingimustes ega plahvatusohtlike gaaside või vedelike läheduses.

Need lööktrellid ja piikvasarad on professionaalsed elektritööriistad.

ÄRGE lubage lastel tööriista puutada. Kogenematute kasutajate puhul on vajalik juhendamine.

- Seade ei ole mõeldud kasutamiseks isikute (sealhulgas laste) poolt, kelle füüsilised, sensoorsed või vaimsed võimed on piiratud või kellel puuduvad vajalikud kogemused, teadmised ja oskused, välja arvatud juhul, kui neid juhendab nende ohutuse eest vastutav isik. Lapsi ei tohi kunagi jätta selle seadmega üksi.

AKTIIVNE VIBRATSIOONIVÄHENDUS (JONIS 1) (AINULT D25323 JA D25324)

Aktiivne vibratsioonivähendus neutraliseerib löökmehaanist tuleva vibratsiooni. Kätele avalduva vibratsiooni vähendamine võimaldab kasutada seadet mugavamalt ja pikemalt ning pikendab seadme tööiga.

Vibratsiooni optimaalseks valitsemiseks hoidke tööriista nii, et üks käsi on põhikäepidemel (m) ja teine käsi külgkäepidemel (i). Rakendage kerget survet, et vasar oleks umbes tsükli keskel.

Vasaral on vaja vaid veidi survet, et aktiveerida aktiivne vibratsioonivähendus. Liigse surve avaldamisel ei puuri ega peitelda tööriist kiiremini ning aktiivne vibratsioonivähendus ei hakka tööle.

VÄÄNDEMOMENTI PIIRAV SIDUR

Kõik lööktrellid on varustatud väändemomenti piirava siduriga, mis vähendab puuri kinnikiilumise korral kasutaja käele mõjuvat maksimaalset väändereaktsiooni. Ühtlasi aitab see vältida reduktori ja elektrimootori kinnikiilumist. Väändemomenti piirav sidur on tehases seadistatud ja seda ei saa reguleerida.

Elektriohutus

Elektrimootor on ette nähtud vaid ühe pinge jaoks. Veenduge alati, et toitepinge vastab andmesildile märgitud väärtusele.



Teie DEWALTi laadija on topeltisolatsiooniga vastavalt standardile EN60745; seetõttu pole maandusjuheta vaja.



HOIATUS! 115 V seadet tuleb kasutada läbi tõrkekindla eraldustrafo, mille primaar- ja sekundaarmähise vahel on maandus.

Kui toitejuhe on vigastatud, tuleb see vahetada spetsiaalse toitejuhtme vastu, mille saab hankida DEWALTi hooldusesinduse kaudu.

Toitepistikute vahetamine (ainult Ühendkuningriik ja Iirimaa)

Kui on vaja paigaldada uus toitepistik, toimige järgmiselt.

- Kõrvaldage vana pistik ohutult.
- Ühendage pruun juhe uue pistiku faasiklemmiga.
- Ühendage sinine juhe neutraalklemmiga.



HOIATUS! Maandusklemmiga ühendusi ei tehta.

Järgige kvaliteetsete pistikutega kaasasolevaid paigaldusjuhiseid. Soovitatav kaitse: 13 A.

Pikendusjuhtme kasutamine

Kui pikendusjuhe on vajalik, kasutage heakskiidetud 3-soonelist pikendusjuheta, mis sobib selle tööriista sisendvõimsusega (vt jaotist „**Tehnilised andmed**“). Juhtme ristlõike minimaalne pindala on 1,5 mm² ja juhtme maksimaalne pikkus on 30 m.

Juhtmerulli kasutamisel kerige juhe alati täielikult lahti.

KOKKUPANEMINE JA SEADISTAMINE



HOIATUS! Vigastusohu vähendamiseks lülitage seade välja ja eemaldage vooluallikast enne tarvikute paigaldamist ja eemaldamist, seadistuste tegemist või remonti. Veenduge, et päästiklüüti on väljalülitatud asendis. Seadme ootamatu käivitumine võib lõppeda vigastustega.

Tööriista valimine (joonis 2)

D25313, D25323, D25324

Tööriista saab kasutada järgmistel töörežiimidel.



Puurimine: terase, puidu ja plasti puurimine ning kruvide keeramine.



Löökpuurimine: betooni ja kivimüüri puurimine.



Ainult löökmehhanismi kasutamine: kerged meisli-, peitli- ja lammutustööd. Selles režiimis saab trelli kasutada ka kinnijäänud puuriotsiku vabastamiseks.



Otsiku pööramine: tööväline asend, mida kasutatakse ainult peitli pööramiseks soovitud asendisse.

SDS Plus otsikute paigaldamine ja eemaldamine (joonis 3)

See tööriist kasutab SDS Plus otsikuid (SDS Plus otsiku ühendusotsa läbilõiget näete joonisel 3). Soovitame kasutada ainult professionaalseid otsikuid.

1. Puhastage ja määrige otsaku ühendusvars.
2. Lükake otsiku vars hoidikusse/lukustusvõrusse (f).
3. Lükake otsik hoidikusse ja keerake seda veidi, kuni see kohale asetub.
4. Tõmmake otsikut ja veenduge, et see on korralikult kinnitatud. Löökfunktsiooni jaoks peab hoidikusse/lukustusvõrusse kinnitatud otsik saama mitme sentimeetri võrra pikisuunas liikuda.
5. Otsiku eemaldamiseks tõmmake hoidikut/lukustusvõru (f) tagasi ja tõmmake otsik välja.



HOIATUS! Vahetage tarvikuid alati vaid kinnastes kätega. Tööriista ligipääsetavad metallosad ja otsikud võivad muutuda kasutamise ajal väga tuliseks.

Peitli asendi reguleerimine (joonised 1 ja 2)

D25313, D25323, D25324

Peitli saab lukustada 52 erinevasse asendisse.

1. Keerake režiimilüliti (d) puuri pöörlemise tähise juurde.
2. Keerake peitel soovitud asendisse.
3. Seadke režiimilüliti (d) löögiasendisse.
4. Keerake peitlit, kuni see kohale lukustub.

D25330

Peitli saab lukustada 12 erinevasse asendisse.

1. Paigaldage peitel, nagu eespool kirjeldatud.
2. Keerake võru (n) noole suunas, kuni peitel jõuab soovitud asendisse.

Külgkäepideme paigaldamine (joonis 4)

D25313, D25323, D25324, D25330

Külgkäepideme (i) saab paigaldada nii parema- kui ka vasakukäelistele sobivasse asendisse.



HOIATUS! Ärge kasutage tööriista ilma korralikult paigaldatud külgkäepidemeta.

1. Keerake külgkäepide lahti.
2. **Paremakäelistele:** libistage käepideme klamber üle võru hoidiku taha, nii et käepide jääb vasakule poole.
Vasakukäelistele: libistage käepideme klamber üle võru hoidiku taha, nii et käepide jääb paremale poole.
3. Pöörake külgkäepide soovitud asendisse ja keerake kinni.

Puurimissügavuse reguleerimine (joonis 5)

D25313, D25323, D25324

1. Paigaldage soovitud otsik ülalkirjeldatud viisil.
2. Vajutage sügavuse piiraja klambrit (j) ja hoidke seda all.
3. Lükake sügavuse reguleerimisvarras (h) läbi sügavuse piiraja klambri oleva ava.
4. Reguleerige puurimissügavust joonisel näidatud viisil.
5. Vabastage sügavuspiiraja klamber.

Pöörlemissuuna lüliti (joonis 6)

D25313, D25323, D25324

1. Päripäeva (paremale) pöörlemiseks lükake pöörlemissuuna lüliti (c) vasakule. Jälgige tööriistal olevaid nooli.
2. Vastupäeva (vasakule) pöörlemiseks lükake pöörlemissuuna lüliti (c) paremale.



HOIATUS! Enne pöörlemissuuna muutmist tuleb alati oodata, kuni mootor on täielikult seiskunud.

Padruniadapteri ja padruni paigaldamine (müüakse eraldi)

1. Keerake padruni adapteri keermega otsa külge.
2. Paigaldage ühendatud padrun ja adapter tööriista külge, nagu oleks tegu standardse SDS Plus otsikuga.
3. Padruni eemaldamiseks toimige samamoodi nagu standardse SDS Plus otsiku eemaldamisel.



HOIATUS! Ärge kasutage löökpuurimise režiimis tavalisi padruneid.

Sobilike lisaseadmete kohta küsige teavet müüjalt.

Hoidiku asendamine padruniga (joonis 1)

D25324

1. Keerake lukustusvõru (k) avamisasendisse ja tõmmake hoidik/lukustusvõru (f) välja.
2. Lükake padrun (l) võlli otsa ja keerake lukustusvõru lukustatud asendisse.
3. Padruni asendamiseks hoidikuga tuleb kõigepealt eemaldada padrun samamoodi nagu eemaldasite hoidiku. Seejärel paigaldage hoidik samamoodi nagu paigaldasite padruni.



HOIATUS! Ärge kasutage löökpuurimise režiimis tavalisi padruneid.

Tolmukatte vahetamine (joonis 3)

Tolmukate (g) hoiab ära tolmu sattumise mehhanismi sisemusse. Kulunud tolmukate tuleb kohe välja vahetada.

1. Tõmmake hoidiku lukustusvõru (f) tagasi ja eemaldage tolmukate (g).
2. Paigaldage uus tolmukate.
3. Vabastage hoidiku lukustusvõru.

KASUTAMINE

Kasutusjuhised



HOIATUS! Järgige alati ohutusjuhiseid ja kohaldatavaid eeskirju.



HOIATUS! Vigastusohu vähendamiseks lülitage seade välja ja eemaldage vooluallikast enne tarvikute paigaldamist ja eemaldamist, seadistuste tegemist ja muutmist või remonti.

Veenduge, et lüliti on väljalülitatud asendis. Seadme ootamatu käivitumine võib lõppeda vigastustega.

- Tehke selgeks torude ja juhtmete asukohad.
- Avaldage tööriistale vaid kerget survet (ligikaudu 5 kg). Liigne jõud ei kiirenda puurimist, vaid vähendab tööriista jõudlust ning võib lühendada selle kasutusiga.
- Tolmukatte kahjustamise vältimiseks ärge puurige liiga sügavale.
- Hoidke tööriista alati korralikult mõlema käega ja seiske kindlalt (joonis 7). Töötage tööriistaga ainult koos nõuetekohaselt paigaldatud külgakäepidemega.

Käte õige asend (joonised 1 ja 7)



HOIATUS! Et vähendada raskete kehavigastuste ohtu, hoidke käsi **ALATI** õiges asendis, nagu joonisel näidatud.



HOIATUS! Raskete kehavigastuste ohtu vähendamiseks hoidke **ALATI** tööriistast tugevalt kinni, et vältida selle ootamatut liikumist.

Käte õige asendi puhul on üks käsi külgakäepidemel (i) ja teine käsi põhikäepidemel (m).

Ülekoormussidur

D25313, D25323, D25324

Kui puuriotsik kiilub kinni, lahutab ülekoormussidur puurivõlli ajami. Sellest tulenevate jõudude tõttu hoidke alati tööriista kahe käega ja seiske kindlalt.

Sisse- ja väljalülitamine (joonis 1)

D25313, D25323, D25324

1. Tööriista käivitamiseks vajutage kiiruselüliti (a). Kiiruselülitele avaldatav surve määrab töökiiruse.
2. Tööriista seiskamiseks vabastage lüliti.
3. Tööriista lukustamiseks väljalülitatud asendis lükake pöörlemissuuna lüliti (c, joonis 6) keskmisse asendisse.

D25330

Et käivitada tööriist, vajutage käivitusüliti (a).

Pidevaks töötamiseks vajutage ja hoidke lüliti (a) all, lükake lukustusüliti (p) lukustusasendisse ja vabastage lüliti.

Tööriista seiskamiseks vabastage lüliti.

Pideva kasutamise korral tööriista peatamiseks vajutage lüliti korraks ja seejärel vabastage see. Töö lõppedes ja enne vooluvõrgust eemaldamist lülitage tööriist välja.

Löökpuurimine (joonis 1)

TAVALISE PUURIOTSIKUGA PUURIMINE

1. Seadke režiimilüliti (d) löökpuurimise asendisse.
2. Paigaldage sobiv puuriotsik.
MÄRKUS! Parima tulemuse saavutamiseks kasutage kvaliteetseid kõvasulampuure.
3. Reguleerige külgakäepide (i) sobivasse asendisse.
4. Vajadusel pange paika puurimissügavus.
5. Märkige koht, kuhu tahate auku puurida.
6. Asetage otsik kohale ja lülitage tööriist sisse.
7. Töö lõpetamisel ja enne vooluvõrgust eemaldamist lülitage tööriist alati välja.

Südamikpuuriga puurimine (joonis 1)

1. Seadke režiimilüliti (d) löökpuurimise asendisse.
2. Reguleerige külgakäepide (i) sobivasse asendisse.

- Paigaldage sobiv südamikpuur.
- Monteerige keskpuur südamikku.
- Asetage keskpuur kohale ja vajutage kiiruselüliti (a). Puurige kuni südamik läbib betooni umbes 1 cm sügavuselt.
- Lõpetage puurimine ja eemaldage keskpuur. Paigutage südamikpuur tagasi auku ja jätkake puurimist.
- Puurides läbi paksema materjali kui südamikpuuri sügavus, murdke regulaarsete intervallidega ära otsiku sees olev betoonisilinder ehk südamik. Vältimaks betooni murenemist augu ümbert puurige esmalt keskpuuri läbimõõduga auk täielikult läbi materjali. Seejärel puurige südamikauk pooleldi kummaltki poolelt.
- Töö lõpetamisel ja enne vooluvõrgust eemaldamist lülitage tööriist alati välja.

Puurimine (joonis 1)

- Seadke režiimilüliti (d) puurimisasendisse.
- Paigaldage padrundi adapter koos padrundiga.
- Jätkake löökpuurimise juhiste kohaselt.



HOIATUS! Ärge kasutage löökpuurimise režiimis tavalisi padruneid.

Kruvide keeramine (joonis 1)

- Seadke režiimilüliti (d) puurimisasendisse.
- Valige pöörlemissuund.
- Sisestage spetsiaalne SDS Plus kruvikeeramisaadapter, mis on mõeldud kasutamiseks kuuskantühendusega otsikutega.
- Paigaldage sobiv kruvikeerajaotsik. Soonega kruvipeade puhul kasutage alati spetsiaalset otsikut.
- Kruvipeade kahjustamise vältimiseks vajutage kiiruselüliti (a) vähehaaval. Vastupäeva (vasakule) keeramise puhul on tööriista kiirus automaatselt väiksem, et hõlbustada kruvide eemaldamist.
- Kui kruvipea on soovitud sügavusel, vabastage lüliti, et vältida kruvipea tungimist materjali sisse.

Meisli- ja peitlitööd (joonis 1)

- Seadke režiimilüliti (d) löögiasendisse.
- Paigaldage sobiv peitel ja fikseerige see käsitsi keerates ühte 52 (D25313, D25323, D25324) või 12 (D25330) asendist.

- Reguleerige külkäepide (i) sobivasse asendisse.
- Lülitage tööriist sisse ja alustage tööd.
- Töö lõpetamisel ja enne vooluvõrgust eemaldamist lülitage tööriist alati välja.



HOIATUS!

- Ärge kasutage seda tööriista tule- või plahvatusohtlike vedelike (bensiin, alkohol jne) segamiseks või pumpamiseks.
- Ärge segage ka vastavalt märgistatud kergestisüttivaid vedelikke.

HOOLDUS

Teie DEWALTi elektritööriist on mõeldud pikaajaliseks kasutamiseks ja selle hooldustarve on minimaalne. Et tööriist teid pikka aega korralikult teeniks, tuleb seda nõuetekohaselt hooldada ja korrapäraselt puhastada.



HOIATUS! Vigastusohu

vähendamiseks lülitage seade välja ja eemaldage vooluallikast enne tarvikute paigaldamist ja eemaldamist, seadistuste tegemist või remonti. Veenduge, et päästiklüliti on väljalülitatud asendis. Seadme ootamatu käivitumine võib lõppeda vigastustega.

- See tööriist pole kasutaja poolt hooldatav. Umbes 40 töötunni järel viige tööriist DEWALTi volitatud hooldustöökotta. Kui enne seda ilmneb mõni probleem, pöörduge DEWALTi volitatud hooldustöökotta.
- Süsiharjade kulumise korral lülitub tööriist automaatselt välja.

Mootori harjad

DEWALT kasutab harjade süsteemi, mis harjade kulumisel peatab tööriista automaatselt. See hoiab ära mootori kahjustamise. Uued harjade komplektid on saadaval DEWALTi volitatud teeninduskeskustes. Kasutage alati identseid varuosi.



Määrimine

Teie elektritööriist ei vaja lisamäärimist.

Kasutatavaid lisaseadmeid ja otsikuid tuleb SDS Plus kinnituse ümbert regulaarselt määrada.



Puhastamine



HOIATUS! Mustuse kogunemisel ventilatsioonivõttes ja nende ümber eemaldage mustus ja tolm põhikorpusest kuiva suruõhu abil. Kandke selle töö tegemisel nõuetekohaseid kaitseprille ja tolumaski.



HOIATUS! Ärge kunagi kasutage tööriista mittemetallist osade puhastamiseks lahusteid ega muid kemikaale. Need kemikaalid võivad nimetatud osade materjale nõrgendada. Kasutage ainult vee ja neutraalse seebiga niisutatud lappi. Vältige vedelike sattumist tööriista sisse; ärge kastke tööriista ega selle osi vedelikku.

DEWALT pakub võimalust oma toodete tagasivõtmiseks ja ringlussevõtuks pärast kasutusea lõppu. Selle teenuse kasutamiseks viige toode volitatud remonditöökotta, kus see meie nimel tagasi võetakse.

Lähima volitatud hooldustöökoja leidmiseks võite pöörduda DEWALTi kohaliku esindusse, mille aadressi leiate käesolevast kasutusjuhendist. Samuti võite DEWALTi volitatud hooldustöökodade nimekirja ning meie müügi järgse teeninduse täielikud andmed ja kontaktid leida järgmiselt veebiaadressilt: www.2helpU.com.

Valikulised lisatarvikud



HOIATUS! Kuna muid tarvikuid peale DEWALTi pakutavate ei ole koos selle tootega testitud, võib nende kasutamine käesoleva tööriistaga olla ohtlik. Kehavigastuste ohu vähendamiseks tuleb selle tootega kasutada ainult DEWALTi soovitatud lisaseadmeid.

Lisavarustusena on saadaval eri tüüpi SDS Plus puure ja peitleid.

Sobilike lisaseadmete kohta küsige teavet müüjalt.

Keskkonnakaitse



Jäätmete sortimine. Seda toodet ei tohi kõrvaldada koos olmejäätmetega.

Kui kunagi peaks selguma, et teie DEWALTi toode on muutunud kasutuks või vajab väljavahetamist, ärge visake seda ära koos olmeprügiga. Viige toode vastavasse kogumispunkti.



Kasutatud toodete ja pakendite eraldi kogumine võimaldab materjale taaskasutada. Materjalide taaskasutamine aitab vältida keskkonna saastamist ja vähendab toorainepuudust.

Kohalikud eeskirjad võivad nõuda elektroonikajäätmete eraldamist olmejäätmetest ning nende viimist prügilasse või jaemüüjale, kellelt ostate uue toote.

PERFORATORIUS

D25313, D25323, D25324

ATSKĖLIMO PLAKTUKAS D25330

Sveikiname!

Jūs pasirinkote „DEWALT“ įrankį. Dėl ilgametės patirties, kruopštaus gaminių tobulinimo ir naujovių diegimo „DEWALT“ tapo viena iš patikimiausių profesionalų elektros įrankių naudotojų partnerių.

Techniniai duomenys

		D25313	D25323	D25324	D25330
		QS, LX, GB, XE	QS, LX, GB, XE	QS, LX, GB, XE	QS, LX, GB, XE
Įtampa	V_{KS}	230	230	230	230
(tik Jungtinei Karalystei ir Airijai)	V_{KS}	230 / 115	230 / 115	230 / 115	230 / 115
Tipas		3	2	2	3
Galios įvestis	W	800	800	800	650
Apsukos be apkrovos	min.^{-1}	0–1 150	0–1 150	0–1 150	—
Smūgių skaičius per minutę (be apkrovos)	smūg./ min.	0–4 300	0–4 300	0–4 300	0–4 100
Vieno smūgio energija (EPTA 05/2009)	J	2,8	2,8	2,8	2,8
Maksimali gręžimo skylė pliene / medyje / betone	mm	13 / 30 / 26	13 / 30 / 26	13 / 30 / 26	—
Kalto padėtys		52	52	52	12
Pagrindinis minkšto mūro gręžimo pajėgumas	mm	65	65	65	—
Įrankio laikiklis		„SDS Plus“	„SDS Plus“	„SDS Plus“	„SDS Plus“
Žiedo skersmuo	mm	54	54	54	54
Svoris	kg	3,0	3,4	3,5	2,9

Triukšmo ir vibracijos vertės (triaušo vektoriaus suma) pagal EN60745-2-6:

L_{PA} (garso slėgio lygis)	dB(A)	85,4	85,4	85,4	85,5
L_{WA} (garso galios lygis)	dB(A)	99,4	99,4	99,4	102
K (nustatyto garso lygio paklaida)	dB(A)	3,3	3,3	3,3	1,9

Metalo gręžimas

Vibracijos emisijos dydis $a_{h,D}$ =	m/s^2	3,2	< 2,5	< 2,5	—
Paklaida K =	m/s^2	1,6	1,5	1,5	—

Betono gręžimas

Vibracijos emisijos dydis $a_{h,HD}$ =	m/s^2	18,0	10,5	10,5	—
Paklaida K =	m/s^2	1,7	1,5	1,5	—

Kalimas

Vibracijos emisijos dydis $a_{h,Cheq}$	m/s^2	18,0	10,5	10,5	17,0
Paklaida K =	m/s^2	1,5	3,5	3,5	1,9

Sraigčių sukimas be smūgiavimo

Vibracijos emisijos dydis a_h =	m/s^2	< 2,5	< 2,5	< 2,5	—
Paklaida K =	m/s^2	1,5	1,5	1,5	—

Čia nurodyta keliama vibracija išmatuota atsižvelgiant į standartinį bandymo metodą, pateiktą EN60745, todėl ją galima naudoti įrankiams tarpusavyje palyginti. Nurodyta keliama vibracija taip pat gali būti naudojama preliminariam vibracijos poveikiui įvertinti.



ĮSPĖJIMAS! Deklaruotoji vibracija kyla naudojant įrankį pagrindiniams numatytiems darbams atlikti. Tačiau, jei šiuo įrankiu atliekami kiti darbai, naudojami kiti priedai arba priedai prastai prižiūrimi, vibracijos emisija gali skirtis. Dėl to gali žymiai padidėti vibracijos poveikis per visą darbo laiką.

Vertinant vibracijos poveikio lygį per tam tikrą laikotarpį, reikia atsižvelgti ne tik į laiką, kai įrankis veikia, bet ir į laiką, kai įrankis yra išjungtas ir į laiką, kai jis veikia, tačiau juo faktiškai nedirbama. Dėl to per visą darbo laiką vibracijos poveikis gali gerokai sumažėti.

Imkitės papildomų saugos priemonių, kad apsisaugotumėte nuo vibracijos poveikio, pavyzdžiui: prižiūrėkite įrankį ir jo priedus, laikykite rankas šiltai, planuokite darbą.

Saugikliai:

Europos naudotojams	230 V įrankiai	10 A elektros tinkle
JK ir Airijos vartotojams	230 V įrankiai	13 amperų elektros kištukuose

Apibrėžtys. Saugos rekomendacijos

Toliau pateiktos apibrėžtys apibūdina kiekvieno signalinio žodelio griežtumą. Perskaitykite šį naudotojo vadovą ir atkreipkite dėmesį į šiuos simbolius.



PAVOJUS! Nurodo kylančią pavojingą situaciją, kurios neišvengę žūsitate arba rimtai susižalosite.



ĮSPĖJIMAS! Nurodo potencialią pavojingą situaciją, kurios neišvengę galite žūti arba rimtai susižaloti.



ATSARGIAI! Nurodo potencialią pavojingą situaciją, kurios neišvengę galite nesunkiai arba vidutiniškai sunkiai susižaloti.

PASTABA. Nurodo su susižalojimais nesusijusį atvejį, kurio neišvengę galite apgadinti turtą.



Reiškia elektros smūgio pavojų.



Reiškia gaisro pavojų.

EB atitikties deklaracija

MAŠINŲ DIREKTYVA



PERFORATORIUS

D25313, D25323, D25324

ATSKĖLIMO PLAKTUKAS

D25330

„DEWALT“ pareiškia, kad **Techninių duomenų** skyriuje aprašyti gaminiai dera su: 2006/42/EB, EN60745-1:2009 +A11:2010, EN60745-2-6:2010.

D25330: 2000/14/EB, elektrinis betono ardiklis (rankinis), m ≤ 15 kg, VIII priedas, „TÜV Rheinland LGA Products GmbH“ (0197), D-90431 Nürnberg, Germany (Vokietija), paskelbtosios įstaigos ID Nr.: 0197

Garso galios lygis pagal 2000/14/EB (12 str., III priedas, Nr. 10; m ≤ 15 kg):

L_{WA} (išmatuotasis garso galios lygis) dB 103

L_{WA} (garantuotasis garso galios lygis) dB 105

Šie gaminiai taip pat atitinka direktyvas 2004/108/EB (iki 2016-04-19), 2014/30/ES (nuo 2016-04-20) ir 2011/65/ES. Dėl papildomos informacijos prašome kreiptis į „DEWALT“ toliau nurodytu adresu arba žr. vadovo pabaigoje pateiktą informaciją.

Toliau pasirašęs asmuo yra atsakingas už techninės bylos sukūrimą ir pateikia šią deklaraciją „DEWALT“ vardu.

Markus Rompel
Technikos direktorius
DEWALT, Richard-Klinger-Straße 11,
D-65510, Idstein, Germany (Vokietija)
2015-05-23



ĮSPĖJIMAS! Norėdami sumažinti susižeidimo pavojų, perskaitykite šį vadovą.

Bendrieji įspėjimai dėl elektrinio įrankio saugos



ĮSPĖJIMAS! Perskaitykite visus saugos įspėjimus ir nurodymus. Jei bus nesilaikoma toliau pateiktų įspėjimų ir nurodymų, gali kilti elektros

smūgio, gaisro ir (arba) sunkaus sužeidimo pavojus.

IŠSAUGOKITE VISUS ĮSPĖJIMUS IR NURODYMUS ATEIČIAI

Sąvoka „elektrinis įrankis“ pateiktuose įspėjimuose reiškia į maitinimo tinklą jungiamą (laidinį) elektrinį įrankį arba akumuliatoriaus maitinamą (belaidį) elektrinį įrankį.

1) DARBO VIETOS SAUGA

- Darbo vieta turi būti švari ir gerai apšviesta.** Užgriozdintos ir tamsios vietos dažnai tampa nelaimingų atsitikimų priežastimi.
- Elektrinių įrankių nenaudokite sprogoje aplinkoje, pvz., ten, kur yra liepsniųjų skysčių, dujų arba dulkių.** Elektriniai įrankiai sukelia kibirkštis, nuo kurių gali užsidegti dulkės arba garai.
- Dirbdami elektriniais įrankiais pasirūpinkite, kad pašaliniai asmenys ir vaikai būtų atokiau.** Jie gali blaškyti dėmesį ir dėl to galite nesuvaldyti įrankio.

2) ELEKTROS SAUGA

- Elektrinių įrankių kištukai turi atitikti elektros lizdus. Niekada niekaip nemodifikuokite kištuko. Su įžemintais elektriniais įrankiais niekada nenaudokite jokių kištukų adapterių.** Nemodifikuoti, originalūs kištukai ir juos atitinkantys elektros lizdai sumažins elektros smūgio pavojų.
- Stenkitės nesiliesti kūnu prie įžemintų paviršių, pavyzdžiui, vamzdžių, radiatorių, viryklių ir šaldytuvų.** Kai kūnas įžemintas, didėja elektros smūgio pavojus.
- Nedirbkite su šiuo įrankiu lietuje arba drėgnoje aplinkoje.** Į elektrinį įrankį patekus vandens, didėja elektros smūgio pavojus.
- Atsargiai elkitės su maitinimo kabeliu. Niekada neneškite elektrinio įrankio už kabelio, taip pat netraukite už kabelio kištuko iš lizdo. Saugokite kabelį nuo karščio, alyvos, aštrių kraštų arba judančių dalių.** Pažeisti arba susinarplioję kabeliai didina elektros smūgio pavojų.
- Dirbdami su elektriniu įrankiu lauke, naudokite ilginimo laidą, pritaikytą darbui lauke.** Naudojant darbui lauke tinkamą kabelį, sumažėja elektros smūgio pavojus.
- Jeigu elektrinį įrankį neišvengiamai reikia naudoti drėgnoje aplinkoje, naudokite maitinimo šaltinį, apsaugotą liekamosios elektros srovės prietaisu (RCD).** Naudojant RCD, mažėja elektros smūgio pavojus.

3) ASMENINĖ SAUGA

- Būkite budrūs, žiūrėkite ką darote ir vadovaukitės sveika nuovoka, kai dirbate su elektriniu įrankiu. Nenaudokite elektrinio įrankio pavargę arba apsvaigę nuo narkotikų, alkoholio ar vaistų.** Akimirka nukreipus dėmesį, dirbant su elektriniais įrankiais galima sunkiai susižaloti.
- Dėvėkite asmenines apsaugos priemones. Visada naudokite akių apsaugos priemones.** Apsauginės priemonės, pvz., dulkių kaukė, apsauginiai batai neslidžiais padais, šalmas ar ausų apsaugos, naudojamos atitinkamomis sąlygomis, mažina susižeidimo pavojų.
- Būkite atsargūs, kad netyčia neįjungtumėte įrankio. Prieš prijungdami įrankį prie maitinimo tinklo ir (arba) įdėdami akumuliatorių, prieš paimdami ar nešdami įrankį, visuomet patikrinkite, ar išjungtas jo jungiklis.** Nešant elektrinius įrankius uždėjus pirštą ant jų jungiklio arba įjungiant įrankius į elektros tinklą, kai jų jungikliai yra įjungti, gali nutikti nelaimingų atsitikimų.
- Prieš įjungdami elektrinį įrankį, pašalinkite nuo jo visus reguliavimo raktus ar veržliarakčius.** Neištraukę veržliarakčio ar rakto iš besisukančios elektros įrankio dalies, rizikuojate susižeisti.
- Nesiekite per toli. Visuomet stovėkite tvirtai ir išlaikykite pusiausvyrą.** Taip galėsite lengviau suvaldyti elektrinį įrankį netikėtose situacijose.
- Dėvėkite tinkamą aprangą. Nedėvėkite laisvų drabužių arba papuošalų. Plaukus, drabužius ir pirštines laikykite atokiau nuo judančių dalių.** Judančios dalys gali įtraukti laisvus drabužius, papuošalus ar ilgus plaukus.
- Jei yra įrenginių, skirtų prijungti dulkių trauktuvus ir dulkių surinkimo prietaisus, būtinai juos prijunkite ir tinkamai naudokite.** Naudojant dulkių surinkimo įrenginius, galima sumažinti su dulkelėmis susijusius pavojus.

4) ELEKTRINIŲ ĮRANKIŲ NAUDOJIMAS IR PRIEŽIŪRA

- Neapkraukite elektrinio įrankio per daug. Darbui atlikti naudokite tinkamą elektrinį įrankį.** Tinkamu elektriniu įrankiu geriau ir saugiau atliksite darbą tokiu greičiu, kuriam jis yra numatytas.
- Nenaudokite elektrinio įrankio, jei jungikliu nepavyksta jo įjungti ar išjungti.** Bet kuris elektrinis įrankis, kurio negalima valdyti jungikliu, yra pavojingas – jį privaloma pataisyti.

- c) **Prieš atlikdami bet kokius reguliavimo, priedų pakeitimo arba paruošimo sandėliuoti darbus, atjunkite šį elektrinį įrankį nuo energijos šaltinio ir (arba) ištraukite akumuliatorių.** Tokios apsauginės priemonės sumažina pavojų netyčia įjungti elektrinį įrankį.
- d) **Nenaudojamus elektrinius įrankius laikykite vaikams nepasiekiamoje vietoje ir neleiskite jų naudoti su šiuo elektriniu įrankiu arba šiomis instrukcijomis nesusipažinusiems asmenims.** Neparengtų naudotojų rankose elektriniai įrankiai kelia pavojų.
- e) **Rūpestingai prižiūrėkite elektrinius įrankius. Patikrinkite, ar gerai sulygiuotos ir ar nesukimba judančios dalys, ar dalys nesulūžusios ir visas kitas būsenas, kurios gali turėti įtakos elektrinio įrankio naudojimui. Jei elektrinis įrankis apgadintas, prieš naudojant jį reikia sutaisyti.** Dėl netinkamai prižiūrimų elektrinių įrankių įvyksta daug nelaimingų atsitikimų.
- f) **Pjovimo įrankiai turi būti aštrūs ir švarūs.** Tinkamai prižiūrimi pjovimo įrankiai aštriomis pjovimo briaunomis mažiau strigs, juos bus lengviau valdyti.
- g) **Naudokite šį elektrinį įrankį, jo priedus, gražtus ir pan. pagal šį vadovą ir atsivėlgdami į darbo sąlygas bei darbą, kurį reikia atlikti.** Jei elektrinį įrankį naudosite ne pagal paskirtį, gali susidaryti pavojinga situacija.

5) PRIEŽIŪRA

- a) **Nugabenkite šį elektrinį įrankį priežiūrai kvalifikuotam remonto specialistui, kuris turi naudoti tik originalias atsargines dalis.** Taip užtikrinsite saugų elektrinio įrankio veikimą.

Papildomos specialios perforatorių naudojimo saugos taisyklės

- **Dėvėkite ausų apsaugos priemones.** Dėl triukšmo gali suprastėti klausa.
- **Naudokite pagalbines, su įrankiu pateiktas rankenas.** Praradus įrankio kontrolę, galima susižeisti.
- **Atlikdami operacijas, kurių metu pjovimo įrankis gali paliesti nematomus laidus arba savo paties kabelį, laikykite elektrinį įrankį už izoliuotų suimti skirtų paviršių.** Prisilietus prie laido, kuriuo teka elektros srovė, gretimose metalinėse dalyse atsiranda įtampa ir jos gali nutrenkti operatorių.

- **Pritvirtinkite ruošinį ant stabilios platformos veržikliais arba kitais parankiais būdais.** Laikant ruošinį rankomis arba atrėmus į save, jis nėra stabilus – galite prarasti kontrolę.
- **Dėvėkite apsauginius akinius arba kitas akių apsaugos priemones.** Smūginio gręžimo metu gali lėkti skiedros. Išsviestos dalelės gali negrįžtamai pažeisti akis. Dirbdami darbus, kurių metu kyla dulkių, dėvėkite apsauginę kaukę arba respiratorių. Daugelio darbų metu gali prireikti ausų apsaugos priemonių.
- **Visuomet tvirtai laikykite įrankį už jo rankenos. Nebandykite naudoti šio įrankio laikydami jį viena ranka.** Rekomenduojama visuomet naudoti šoninę rankeną. Jei dirbdami laikysite šį įrankį viena ranka, prarasite kontrolę. Taip pat gali būti pavojinga pragręžus vieną medžiagą atsitrenkti į kitą, kietesnę (pvz., gelžbetonį). Prieš pradėdami naudoti įrankį, tvirtai priveržkite šoninę rankeną.
- **Nedirbkite šiuo įrankiu ilgai.** Kalimo metu sukelta vibracija gali pažeisti plaštakas ir rankas. Mūvėkite minkštesnes pirštines, kurios apsaugotų nuo vibracijos poveikio, ir dažnai darykite poilsio pertraukas.
- **Negaląskite antgalių patys.** Kaltus galąsti turėtų tik įgaliotasis specialistas. Netinkamai pagaląsti kaltai gali sužeisti.
- **Naudodami įrankį arba keisdami antgalius mūvėkite pirštines.** Neapsaugotos metalinės įrankio dalys ir antgaliai darbo metu gali labai įkaisti. Mažos nuskilusios medžiagos dalelės gali pažeisti plikas rankas.
- **Niekada nepadėkite įrankio, kol jo antgalis visiškai nesustojo.** Judantys antgaliai gali sužeisti.
- **Nedaužykite užstrigusiu antgaliu plaktuku, norėdami atleisti juos.** Metalų dalelės arba medžiagos nuolaužos gali atskilti ir sužeisti.
- **Truputį nusidėvėjusius kaltus galima pagaląsti.**
- **Laikykite maitinimo kabelį atokiai nuo besisukančio antgalio. Neapsukite kabelio aplink jokią savo kūno dalį.** Jei elektros kabelis apsisuks aplink besisukančią antgalį, galite susižaloti ir prarasti kontrolę.



ĮSPĖJIMAS! Rekomenduojame naudoti apsauginį srovės nuotėkio įtaisą, kurio liekamosios srovės stipris neviršytų 30 mA.

Liekamieji pavojai

Perforatoriai gali kelti šiuos pavojus:

- sužalojimai paliečiant besisukančias arba įkaitusias įrankio dalis.

Nepaisant atitinkamų saugos nurodymų pritaikymo ir saugos priemonių naudojimo, tam tikrų liekamųjų pavojų išvengti neįmanoma. Kyla šie pavojai:

- klausos pablogėjimas;
- pavojus prispausti pirštus, keičiant priedus;
- sveikatos pavojai, kuriuos sukelia dulkės, kylančios dirbant su betonu ir (arba) mūru.

Ant įrankio esantys ženklai

Ant įrankio rasite pavaizduotas šias piktogramas:



Prieš naudojimą perskaitykite naudotojo vadovą.



Naudokite ausų apsaugos priemones.



Dėvėkite akių apsaugos priemones.

DATOS KODO VIETA (1 PAV.)

Datos kodas (o), kuriame nurodyti ir pagaminimo metai, yra pažymėtas ant korpuso.

Pavyzdys:

2015 XX XX
Pagaminimo metai

Pakuotės turinys

Pakuotėje yra:

- 1 Sunkiojo darbinio ciklo perforatorius arba atskėlimo plaktukas
- 1 Šoninė rankena
- 1 Gylio reguliavimo strypelis (tik D25313, D25323, D25324)
- 1 Įrankių dėžė
- 1 Beraktis griebtuvas (tik D25324)
- 1 Naudotojo vadovas
 - Patikrinkite, ar gabenimo metu įrankis, jo dalys arba priedai nebuvo sugadinti.
 - Prieš naudojimą skirkite laiko atidžiai perskaityti ir suprasti šį vadovą.

Aprašymas (1 pav.)



ĮSPĖJIMAS! Niekada nemodifikuokite elektrinio įrankio arba kurios nors jo

dalies. Kitaip galite patirti turtinę žalą arba susižaloti.

- Apsukų reguliavimo jungiklis
- Aktyvi vibracijos kontrolė (tik D25323, D25324)
- Sukimo krypties slankiklis (tik D25313, D25323, D25324)
- Režimo rinkiklis (tik D25313, D25323, D25324)
- Saugos užraktas (tik D25313, D25323, D25324)
- Įrankio laikiklis / užrakinimo mova
- Dangtelis nuo dulkių
- Gylio reguliavimo strypelis (tik D25313, D25323, D25324)
- Šoninė rankena
- Gylio stabdiklio veržiklis
- Užrakinimo žiedas (tik D25324)
- Griebtuvas (tik D25324)
- Pagrindinė rankena
- Kalto padėties indekso žiedas (tik D25330)
- Datos kodas
- Užrakinimo slankiklis (tik D25330)

NAUDOJIMO PASKIRTIS

Šie sunkiojo darbinio ciklo perforatoriai suprojektuoti profesionalų gręžimo, smūginio gręžimo, sraigčių sukimo ir lengvojo atskėlimo darbams atlikti.

Šis atskėlimo plaktukas suprojektuotas lengvojo atskėlimo, nukalimo ir griovimo darbams atlikti.

NENAUDOKITE drėgnomis sąlygomis arba šalia liepsniųjų skysčių ar dujų.

Šie perforatoriai ir atskėlimo plaktukai yra profesionalų elektriniai įrankiai.

NELEISKITE vaikams liesti šio įrankio. Jei šį įrankį naudoja nepatyrę operatoriai, juos reikia prižiūrėti.

- Šis gaminytis neskirtas naudoti menkesnių fizinių, jutiminių ar protinių gebėjimų asmenims (įskaitant vaikus) arba asmenims, kuriems trūksta patirties, žinių arba įgūdžių, nebent juos prižiūrėtų už jų saugą atsakingas asmuo. Vaikai niekada neturi būti palikti vieni su šiuo įrankiu.

AKTYVIOJI VIBRACIJOS KONTROLĖ (1 PAV.) (TIK D25323 IR D25324)

Aktyvi vibracijos kontrolė neutralizuoja reakcinę vibraciją, kurią sukelia smūginis mechanizmas. Jis mažina plaštakos ir rankos vibraciją, todėl

Įrankį galima patogiau ir ilgiau naudoti, be to, pailgėja ir įrenginio eksploatacija.

Siekdami užtikrinti geriausią vibracijos kontrolę, laikykite vieną ranką ant pagrindinės rankenos (m), o kitą – ant šoninės rankenos (i). Spauskite tik tiek, kiek reikia, kad kūjis būtų maždaug takto eigos viduryje.

Įrankį reikia spausti tik tiek, kad įsijungtų aktyvi vibracijos kontrolė. Spaudžiant per smarkiai, įrankis greičiau negręš ir nekals, be to, neįsijungs aktyvios vibracijos valdiklis.

SUKIMO MOMENTO RIBOJIMO SANKABA

Visi perforatoriai aprūpinti sukimo momento ribojimo sankaba, kuri riboja maksimalaus sukimo momento perdavimą operatoriaus rankoms, jei įstringa grąžtas. Be to, ši funkcija neleidžia sustoti pavaroms ir elektros varikliui. Sukimo momento ribojimo sankaba būna nustatoma gamykloje, jos reguliuoti negalima.

Elektros sauga

Elektrinis variklis skirtas tik vieno dydžio įtampai. Visada patikrinkite, ar elektros tinklo įtampa atitinka rodiklių plokštelėje nurodytą įtampą.



Remiantis standartu EN60745, šis „DEWALT“ kroviklis turi dvigubą izoliaciją, todėl įžeminimo laido nereikia.



ĮSPĖJIMAS! 115 V blokai turi būti valdomi naudojant negendantį izoliacinį transformatorių su įžeminimo ekranu tarp pagrindinės ir antrinės apvijos.

Jeigu būtų pažeistas maitinimo kabelis, jį reikia pakeisti specialiai paruoštu kabeliu, kurį galima įsigyti „DEWALT“ servise.

Maitinimo kištuko keitimas (tik Jungtinei Karalystei ir Airijai)

Jei reikia sumontuoti naują maitinimo kištuką:

- Saugiai išmeskite senąjį kištuką.
- Rudą laidąjunkite prie kištuko srovės įvado.
- Mėlyną laidąjunkite prie neutralaus įvado.



ĮSPĖJIMAS! Prie įžeminimo kontakto nieko jungti nereikia.

Vadovaukitės montavimo instrukcijomis, pateikiamomis su aukštos kokybės kištukais. Rekomenduojamas saugiklis: 13 A.

Ilginio kabelio naudojimas

Jei reikia naudoti ilginimo kabelį, rinkitės tik aprobuotą, 3 laidų ilginimo kabelį, atitinkantį šio įrankio galios įvadus (žr. skirsnį **Techniniai duomenys**). Minimalus laido skerspjūvio plotas yra 1,5 mm²; maksimalus ilgis – 30 m.

Jei naudojate kabelio ritę, visuomet iki galo išvyniokite kabelį.

SURINKIMAS IR REGULIAVIMAS



ĮSPĖJIMAS! Norėdami sumažinti susižeidimo pavojų, prieš įrengdami ir nuimdami priedus, prieš reguliuodami, keisdami sąranką arba atlikdami remonto darbus, išjunkite įrenginį ir atjunkite jį nuo iš maitinimo šaltinio. Gaidukas būtinai turi būti IŠJUNGIMO padėtyje. Netyčia įjungus galima susižeisti.

Veikimo režimo pasirinkimas (2 pav.)

D25313, D25323, D25324

Šį įrankį galima naudoti tokiais veikimo režimais:



Gręžimas: sraigtams sukuti ir skylėms plienu, medyje bei plastike gręžti.



Smūginis gręžimas: skylėms betone ir mūre gręžti.



Tik kalimas: lengvojo atskėlimo, kalimo ir griovimo darbams vykdyti. Šiuo režimu įrankį galima naudoti ir kaip svertą įstrigusiam grąžtui išlaisvinti.



Antgalio sukimas: nedarbinė padėtis, skirta tik pasukti plokščiajį kalną į pageidaujamą padėtį.

„SDS Plus“ priedų įdėjimas ir išėmimas (3 pav.)

Šiam įrankiui tinka „SDS Plus“ priedai (žr. 3 pav. intarpą, kur pateiktas „SDS Plus“ antgalio koto skerspjūvis). Rekomenduojame naudoti tik profesionalų priedus.

1. Nuvalykite ir sutepkite antgalio kotą.
2. Įkiškite antgalio kotą į įrankio laikiklį / užrakinimo movą (f).
3. Stumkite antgalį žemyn ir šiek tiek pasukite, kad jis užsifiksuotų lizduose.

4. Patraukite antgalį, kad įsitikintumėte, jog jis tinkamai užrakintas. Naudojant kalimo funkciją, įrankio laikiklyje / užrakinimo movoje (f) užrakintas antgalis turi turėti galimybę judėti ašies kryptimi kelis centimetrus.
5. Norėdami ištraukti antgalį, atitraukite įrankio laikiklį / užrakinimo movą (f) ir ištraukite antgalį.



ĮSPĖJIMAS! Keisdami priedus, visuomet mūvėkite pirštines. Neapsaugotos metalinės įrankio dalys ir priedai darbo metu gali nepaprastai įkaisti.

Kalto padėties indeksavimas (1, 2 pav.)

D25313, D25323, D25324

Kaltą galima indeksuoti ir užrakinti 52 skirtingose padėtyse.

1. Pasukite režimo rinkiklį (d), kad jis būtų nukreiptas į sukimo simbolį.
2. Pasukite kaltą į norimą padėtį.
3. Nustatykite režimo rinkiklį (d) į tik kalimo padėtį.
4. Sukite kaltą, kol jis užsirakins nustatytoje padėtyje.

D25330

Kaltą galima indeksuoti ir užrakinti 12 skirtingų padėčių.

1. Įdėkite kaltą, kaip aprašyta pirmiau.
2. Sukite žiedą (n) rodyklės kryptimi, kol kaltas bus nustatytas pageidaujamoje padėtyje.

Šoninės rankenos montavimas (4 pav.)

D25313, D25323, D25324, D25330

Šoninę rankeną (i) galima sumontuoti taip, kad tiktų ir dešiniarankiams, ir kairiarankiams.



ĮSPĖJIMAS! Nenaudokite įrankio, tinkamai nesumontavę šoninės rankenos.

1. Atlaisvinkite šoninę rankeną.
2. **Dešiniarankiams naudotojams:** nuslinkite šoninės rankenos veržiklį ant žiedo už įrankio laikiklio – rankena kairėje.

Kairiarankiams naudotojams: nuslinkite šoninės rankenos veržiklį ant žiedo už įrankio laikiklio – rankena dešinėje.

3. Pasukite šoninę rankeną į pageidaujamą padėtį ir priveržkite rankeną.

Gręžimo gylio nustatymas (5 pav.)

D25313, D25323, D25324

1. Įkiškite reikiamą grąžtą, kaip aprašyta pirmiau.
2. Nuspauskite ir palaikykite gylio stabdiklio veržiklį (j).
3. Pro angą, įrengtą gylio stabdiklio veržiklyje, sumontuokite gylio reguliavimo strypelį (h).
4. Nustatykite gręžimo gylį, kaip parodyta.
5. Atleiskite gylio stabdiklio veržiklį.

Sukimo krypties slankiklis (6 pav.)

D25313, D25323, D25324

1. Pastumkite sukimo krypties slankiklį (c) kairėn, kad sistema suktųsi pirmyn (dešinėn). Žr. rodykles ant įrankio.
2. Pastumkite sukimo krypties slankiklį (c) dešinėn, kad sistema suktųsi atgal (kairėn).



ĮSPĖJIMAS! Prieš pakeisdami sukimo kryptį, būtinai palaukite, kol variklis visiškai sustos.

Griebtuvo adapterio ir griebtuvo (parduodamas atskirai) montavimas

1. Užsukite griebtuvą ant griebtuvo adapterio srieginio galo.
2. Įkiškite prijungtą griebtuvą ir adapterį į įrankį tarsi standartinį „SDS Plus“ antgalį.
3. Norėdami išimti griebtuvą, atlikite tuos pačius veiksmus, kaip ir išimdami standartinį „SDS Plus“ antgalį.



ĮSPĖJIMAS! Niekuomet nenaudokite standartinių griebtuvų, kai įrankis veikia smūginio gręžimo režimu.

Dėl papildomos informacijos apie tinkamus priedus kreipkitės į savo įgaliotąjį atstovą.

Įrankio laikiklio keitimas griebtuvu (1 pav.)

D25324

1. Pasukite užrakinimo žiedą (k) į atrakinimo padėtį ir ištraukite įrankio laikiklį / užrakinimo movą (f).
2. Užspauskite griebtuvą (l) ant ašies ir pasukite užrakinimo žiedą į užrakinimo padėtį.

- Norėdami pakeisti griebtuvą įrankio laikikliu, pirma ištraukite griebtuvą tokiu pat būdu, koku buvo ištrauktas įrankio laikiklis. Tada įdėkite įrankio laikiklį tokiu pat būdu, kaip buvo įdėtas griebtuvas.



ĮSPĖJIMAS! Niekomet nenaudokite standartinių griebtuvų, kai įrankis veikia smūginio gręžimo režimu.

Dangtelio nuo dulkių (3 pav.) keitimas

Dangtelis nuo dulkių (g) neleidžia į mechanizmą patekti dulkėms. Nedelsdami pakeiskite susidėvėjusį dangtelį nuo dulkių.

- Patraukite įrankio laikiklio užrakinimo movą (f) atgal ir nutraukite dangtelį nuo dulkių (g).
- Sumontuokite naują dangtelį nuo dulkių.
- Atleiskite įrankio laikiklio užrakinimo movą.

NAUDOJIMAS

Naudojimo instrukcijos



ĮSPĖJIMAS! Visuomet laikykitės saugos nurodymų ir taisyklių.



ĮSPĖJIMAS! Norėdami sumažinti susižeidimo pavojų, prieš įrengdami ir nuimdami priedus, prieš reguliuodami, keisdami sąranką arba atlikdami remonto darbus, išjunkite stakles ir atjunkite jas nuo iš maitinimo šaltinio.

Jungiklis būtinai turi būti IŠJUNGIMO padėtyje. Netyčia įjungus galima susižeisti.

- Susipažinkite su vamzdinių ir laidų išdėstymu.
- Įrankį spauskite nestipriai (maždaug 5 kg). Per daug spaudžiant įrankį, gręžimas nepagreitėja: tik sumažinamas įrankio efektyvumas ir gali būti sutrumpinta įrankio eksploatacija.
- Negręžkite ir nesukite per giliai, kad nepažeistumėte dangtelio nuo dulkių.
- Visada tvirtai laikykite įrankį abiem rankomis ir stovėkite stabiliai (7 pav.). Įrankį visuomet naudokite su tinkamai sumontuota šonine rankena.

Tinkama rankų padėtis (1, 7 pav.)



ĮSPĖJIMAS! Norėdami sumažinti sunkaus susižeidimo pavojų, VISUOMET laikykite rankas tinkamoje padėtyje, kaip parodyta.



ĮSPĖJIMAS! Norėdami sumažinti sunkaus susižeidimo pavojų, VISADA tvirtai laikykite įrankį, kad atlaikytumėte staigią reakciją.

Tinkama rankų padėtis: viena ranka turi būti ant šoninės rankenos (i), o kita ranka – ant pagrindinės rankenos (m).

Perkrovos sankaba

D25313, D25323, D25324

Grąžtui įstrigus arba užkibus, perkrovos sankaba pertraukia ašies sukimą. Kadangi dirbant naudojamos didelės jėgos, visada įrenginį laikykite tvirtai, abiem rankomis, ir stovėkite stabiliai.

Įjungimas ir išjungimas (1 pav.)

D25313, D25323, D25324

- Norėdami paleisti įrankį, spauskite apskukų reguliavimo jungiklį (a). Apsukų reguliavimo jungiklio spaudimo jėga lemia įrankio apsakas.
- Norėdami išjungti įrankį, atleiskite jungiklį.
- Norėdami užrakinti išjungtą įrenginį, perstumkite sukimo krypties slankiklį (c, 6 pav.) į vidurinę padėtį.

D25330

Norėdami įjungti įrankį, spauskite įjungimo/ išjungimo mygtuką (a).

Norėdami dirbti nepertraukiamai, paspauskite ir palaikykite jungiklį (a), nuslinkite užrakinimo slankiklį (p) į užrakinimo padėtį ir atleiskite jungiklį.

Norėdami išjungti įrankį, atleiskite jungiklį.

Norėdami nutraukti nepertraukiamą įrankio veikimą, trumpai nuspauskite ir atleiskite jungiklį. Pabaigę darbą išjunkite įrankį ir tik tada ištraukite kištuką iš maitinimo lizdo.

Smūginis gręžimas (1 pav.)

GRĘŽIMAS PILNAVIDURIU GRAŽTU

- Nustatykite režimo rinkiklį (d) į smūginio gręžimo padėtį.

2. Įkiškite atitinkamą grąžtą.

PASTABA. Siekdami geriausių rezultatų, naudokite aukštos kokybės antgalius karbidiniu galiuku.

3. Tinkamai nustatykite šoninę rankeną (i).
4. Jei reikia, nustatykite gręžimo gylį.
5. Pažymėkite tašką, kuriame reikia gręžti skylę.
6. Uždėkite grąžtą ant taško ir įjunkite įrankį.
7. Pabaigę darbą, būtinai išjunkite įrankį ir tik tada ištraukite kištuką iš maitinimo lizdo.

Gręžimas tuščiaviduriu grąžtu (1 pav.)

1. Nustatykite režimo rinkiklį (d) į smūginio gręžimo padėtį.
2. Tinkamai nustatykite šoninę rankeną (i).
3. Įkiškite atitinkamą tuščiavidurį grąžtą.
4. Tuščiaviduriame grąžte surinkite centrinį grąžtą.
5. Nustatykite centrinį grąžtą taške ir paspauskite apšukų reguliavimo jungiklį (a). Gręžkite, kol tuščiaviduris grąžtas įgręš betoną maždaug 1 cm.
6. Sustabdykite gręžimą ir išimkite centrinį grąžtą. Įdėkite tuščiavidurį grąžtą atgal į skylę ir tęskite gręžimą.
7. Gręždami storesnę konstrukciją nei tuščiavidurio grąžto ilgis, reguliariais intervalais šalinkite cilindrinės betono nepageidaujamo trupėjimo aplink skylę, pirmiausia per visą konstrukciją išgręžkite centrinio grąžto skersmens skylę. Tada toje vietoje išgręžkite reikiamą skylę po pusę ilgio iš abiejų pusių.
8. Pabaigę darbą, būtinai išjunkite įrankį ir tik tada ištraukite kištuką iš maitinimo lizdo.

Gręžimas (1 pav.)

1. Nustatykite režimo rinkiklį (d) į gręžimo padėtį.
2. Sumontuokite griebtuvo adapterį / griebtuvo mazgą.
3. Tęskite kaip aprašyta smūginio gręžimo skirsnyje.



ĮSPĖJIMAS! Niekomet nenaudokite standartinių griebtuvų, kai įrankis veikia smūginio gręžimo režimu.

Sraigų sukimas (1 pav.)

1. Nustatykite režimo rinkiklį (d) į gręžimo padėtį.
2. Nustatykite sukimo kryptį.
3. Įkiškite specialų „SDS Plus“ sraigų sukimo adapterį, skirtą naudoti su šešiakampiais sraigų sukimo antgaliais.
4. Įkiškite atitinkamą sraigų sukimo antgalį. Sukdami sraigtus su standartinę įpjova galvutėje, būtinai naudokite movinius antgalius.
5. Švelniai nuspauskite apšukų reguliavimo jungiklį (a), kad neapgadintumėte sraigto galvutės. Sukant priešinga kryptimi (kairėn), įrankio apšukos automatiškai sumažinamos, kad būtų lengva išsukti sraigta.
6. Kai sraigtas bus įsuktas sulig ruošiniu, atleiskite apšukų reguliavimo jungiklį, kad sraigto galvutė neįsmigtų gilyn į ruošinį.

Atskėlimas ir kalimas (1 pav.)

1. Nustatykite režimo rinkiklį (d) į tik kalimo padėtį.
2. Įkiškite tinkamą kaltą ir sukite jį ranka, kad užrakintumėte vienoje iš 52 (D25313, D25323, D25324) arba 12 (D25330) padėčių.
3. Tinkamai nustatykite šoninę rankeną (i).
4. Įjunkite įrankį ir pradėkite dirbti.
5. Pabaigę darbą, būtinai išjunkite įrankį ir tik tada ištraukite kištuką iš maitinimo lizdo.



ĮSPĖJIMAS!

- Šio įrankio nenaudokite lengvai užsiliepsnojantiems arba sprogiems skysčiams (benzinui, alkoholiui ir pan.) maišyti arba pumpuoti.
- Nemaiškykite ir neplakite atitinkamai paženklintų liepsnių skysčių.

TECHNINĖ PRIEŽIŪRA

Šis „DEWALT“ elektrinis įrankis skirtas ilgalaikiam darbui, prireikiant minimalios techninės priežiūros. Įrankis veiks kokybiškai ir ilgai, jei jį tinkamai prižiūrėsite ir reguliariai valysite.



ĮSPĖJIMAS! Norėdami sumažinti susižeidimo pavojų, prieš įrengdami ir nuimdami priedus, prieš reguliuodami, keisdami sąranką arba atlikdami remonto darbus, išjunkite įrenginį ir atjunkite jį nuo iš maitinimo šaltinio. Gaidukas būtinai turi būti IŠJUNGIMO padėtyje. Netyčia įjungus galima susižeisti.

- Naudotojas neturėtų vykdyti šio įrenginio priežiūros darbų. Po maždaug 40 valandų darbo nugabenkite įrankį įgaliotajam „DEWALT“ remonto agentui. Jei kyla problemų nepraėjus nurodytam laikui, susisiekite su įgaliotuoju „DEWALT“ remonto agentu.
- Susidėvėjus angliniams šepetėliams, šis įrankis automatiškai išsijungs.

Variklio šepetėliai

„DEWALT“ naudoja pažangią šepetėlių sistemą, kuri automatiškai išjungia gręžtuvą, kaip šepetėliai susidėvi. Taip variklis apsaugomas nuo sunkaus sugadinimo. Naujų šepetėlių mazgų įsigysite įgaliotuosiuose „DEWALT“ serviso centruose. Visuomet naudokite tik originalias keičiamąsias dalis.



Tepimas

Jūsų elektrinio įrankio papildomai tepti nereikia.

Priedus ir papildomus įtaisus reikia reguliariai sutepti tepalu aplink tvirtinimo vietą „SDS Plus“.



Valymas



ĮSPĖJIMAS! Kai tik pastebėsite, kad pagrindiniame korpuse arba aplink ventiliacijos angas susikaupė purvo ar dulkių, išpūskite jas sausu oru. Atlikdami šį darbą dėvėkite aprobuotas akių apsaugos priemones ir respiratorius.



ĮSPĖJIMAS! Nemetalinį įrankio dalių niekada nevalykite tirpikliais arba kitais stipriais chemikalais. Šie chemikalai gali susilpninti šioms dalims gaminti panaudotas medžiagas. Naudokite tik švelniu muilinu vandeniu sudrėkintą šluostę. Saugokite įrankį nuo bet kokių skysčių; niekada napanardinkite jokios šio įrankio dalies į skystį.

Pasirinktiniai priedai



ĮSPĖJIMAS! Kadangi kiti nei „DEWALT“ PRIEDAI nebuvo išbandyti su šiuo gaminiu, juos naudoti su šiuo įrankiu gali būti pavojinga. Siekdami sumažinti susižalojimo pavojų, su

šiuo gaminiu naudokite tik „DEWALT“ rekomenduojamus priedus.

Galima pasirinkti įvairių tipų „SDS-Plus“ gręžimo antgalius ir kaltus.

Dėl papildomos informacijos apie tinkamus priedus kreipkitės į savo įgaliotąjį atstovą.

Aplinkosauga



Atskiras surinkimas. Šio gaminio negalima išmesti kartu su įprastomis buitinėmis atliekomis.

Jei nutartumėte, kad norite pakeisti šį „DEWALT“ gaminį nauju arba jeigu jis jums daugiau nereikalingas, neišmeskite jo su kitomis buitinėmis atliekomis. Atiduokite šį gaminį į atskirą surinkimo punktą.



Rūšiuojant panaudotus gaminius ir pakuotes, sudaroma galimybė juos perdirbti ir panaudoti iš naujo. Tokiu būdu padėsite sumažinti aplinkos taršą ir naujų žaliavų poreikį.

Vetiniuose reglamentuose gali būti numatytas atskiras elektrinių gaminių surinkimas iš namų ūkių – savivaldybių atliekų surinkimo vietose arba juos, perkant naują gaminį, gali paimti mažmenininkai.

„DEWALT“ surenka senus naudotus „DEWALT“ gaminius ir pasirūpina ekologišku jų utilizavimu. Norėdami pasinaudoti šia paslauga, gražinkite savo gaminį bet kuriam įgaliotajam remonto agentui, kuris paims jį mūsų vardu.

Artimiausio įgaliotojo remonto agento adresu sužinosite susisiekę su vietos „DEWALT“ atstovybe, šiame vadove nurodytu adresu. Įgaliotųjų „DEWALT“ remonto agentų sąrašą ir išsamios informacijos apie mūsų aptarnavimo po pardavimo paslaugas, įskaitant kontaktinę informaciją, rasite internete: www.2helpU.com.

LIELAS NOSLODZES PERFORATORS

D25313, D25323, D25324

ATSKALDĀMAIS PERFORATORS D25330

Apsveicam!

Jūs izvēlējāties DEWALT instrumentu. DEWALT ir viens no uzticamākajiem profesionālu elektroinstrumentu lietotāju partneriem, jo tam ir ilggadīga pieredze instrumentu izveidē un novatorismā.

Tehniskie dati

		D25313	D25323	D25324	D25330
		QS, LX, GB, XE	QS, LX, GB, XE	QS, LX, GB, XE	QS, LX, GB, XE
Spriegums	V_{AC}	230	230	230	230
(tikai Apvienotajai Karalistei un Īrijai)	V_{AC}	230/115	230/115	230/115	230/115
Veids		3	2	2	3
ļeejas jauda	W	800	800	800	650
Tukšgaitas ātrums	apgr./min	0–1150	0–1150	0–1150	—
Tukšgaitas trieciņi minūtē	triec./min	0–4300	0–4300	0–4300	0–4100
Viena trieciņa enerģija (EPTA 05/2009)	J	2,8	2,8	2,8	2,8
Maksimālais urbšanas diapazons tēraudā/ koksne/betonā	mm	13/30/26	13/30/26	13/30/26	—
Kalta pozīcijas		52	52	52	12
Serdeņa urbšanas dziļums mīkstā ķieģelī	mm	65	65	65	—
Uzgaļa turētājs		SDS Plus	SDS Plus	SDS Plus	SDS Plus
Gredzena diametrs	mm	54	54	54	54
Svars	kg	3,0	3,4	3,5	2,9

Trokšņa un vibrāciju vērtība (trīs asu vektoru summa) saskaņā ar EN60745-2-6:

L_{PA} (skaņas emisijas spiediena līmenis)	dB(A)	85,4	85,4	85,4	85,5
L_{WA} (skaņas jaudas līmenis)	dB(A)	99,4	99,4	99,4	102
K (neprecizitāte norādītajam skaņas līmenim)	dB(A)	3,3	3,3	3,3	1,9

Urbšana metālā

Vibrāciju emisijas vērtība $a_{h,D}$ =	m/s^2	3,2	< 2,5	< 2,5	—
Neprecizitāte K =	m/s^2	1,6	1,5	1,5	—

Urbšana betonā

Vibrāciju emisijas vērtība $a_{h,HD}$ =	m/s^2	18,0	10,5	10,5	—
Neprecizitāte K =	m/s^2	1,7	1,5	1,5	—

Kalšana

Vibrāciju emisijas vērtība $a_{h,Cheq}$	m/s^2	18,0	10,5	10,5	17,0
Neprecizitāte K =	m/s^2	1,5	3,5	3,5	1,9

Skrūvēšana bez triecienrežīma

Vibrāciju emisijas vērtība a_h =	m/s^2	< 2,5	< 2,5	< 2,5	—
Neprecizitāte K =	m/s^2	1,5	1,5	1,5	—

Šajā informācijas lapā norādītā vibrāciju emisijas vērtība ir izmērīta saskaņā ar standarta pārbaudes metodi, kas norādīta EN60745, un to var izmantot viena instrumenta salīdzināšanai ar citu. Šo vērtību var izmantot, lai iepriekš novērtētu iedarbību.



BRĪDINĀJUMS! Deklarētā vibrāciju emisijas vērtība attiecas uz instrumenta galveno paredzēto lietošanu. Tomēr vibrāciju emisija var atšķirties atkarībā no tā, kādiem darbiem instrumentu lieto, kādus piederumus tam uzstāda vai cik labi veic tā apkopi. Šādos gadījumos var ievērojami palielināties iedarbības līmenis visā darba laikposmā.

Novērtējot vibrāciju iedarbības līmeni, līdztekus darba režīmam jāņem vērā arī tas laiks, kad instruments ir izslēgts vai darbojas tukšgaitā. Šādos gadījumos var ievērojami samazināties iedarbības līmenis visā darba laikposmā.

Nosakiet arī citus drošības pasākumus, lai aizsargātu operatoru no vibrācijas iedarbības, piemēram, jāveic instrumentu un piederumu apkope, jā rūpējas, lai rokas būtu siltas, jāorganizē darba gaita.

Drošinātāji

Eiropa	230 V instrumenti	10 ampēri, barošanas avotā
Apvienotā Karaliste un Īrija	230 V instrumenti	13 ampēri, kontaktdakšās

Definīcijas. Ieteikumi par drošību

Turpmāk redzamajās definīcijās izskaidrota signālvārdu nopietnības pakāpe. Lūdzu, izlasiet šo rokasgrāmatu un pievērsiet uzmanību šiem apzīmējumiem.



BĪSTAMI! Norāda draudošu bīstamu situāciju, kuras rezultātā, ja to nenovērš, **iestājas nāve vai tiek gūti smagi ievainojumi.**



BRĪDINĀJUMS! Norāda iespējami bīstamu situāciju, kuras rezultātā, ja to nenovērš, **var iestāties nāve vai gūt smagus ievainojumus.**



UZMANĪBU! Norāda iespējami bīstamu situāciju, kuras rezultātā, ja to nenovērš, **var gūt nelielus vai vidēji smagus ievainojumus.**

IEVĒRĪBAI! Norāda situāciju, kuras rezultātā **negūst ievainojumus, bet, ja to nenovērš, var radīt materiālos zaudējumus.**



Apzīmē elektriskās strāvas trieciena risku.



Apzīmē ugunsgrēka risku.

EK atbilstības deklarācija

MAŠĪNU DIREKTĪVA



**LIELAS NOSLODZES PERFORATORS
D25313, D25323, D25324
ATSKALDĀMAIS PERFORATORS
D25330**

DEWALT apliecina, ka izstrādājumi, kas aprakstīti **tehniskajos datos**, atbilst šādiem dokumentiem: 2006/42/EK, EN60745-1:2009 +A11:2010, EN60745-2-6:2010.

D25330: 2000/14/EK, rokā turami elektriski betona drupinātāji, $m \leq 15$ kg, VIII pielikums, TÜV Rheinland LGA Products GmbH (0197), D-90431 Nürnberg, Vācija pilnvarotās iestādes ID Nr.: 0197

Skaņas jaudas līmenis saskaņā ar 2000/14/EK (12. pants, III pielikuma 10. punkts; $m \leq 15$ kg):

L_{WA} (izmērītais skaņas jaudas līmenis) dB 103

L_{WA} (garantētais skaņas jaudas līmenis) dB 105

Šie izstrādājumi atbilst arī Direktīvai 2004/108/EK (līdz 19.04.2016.), 2014/30/ES (no 20.04.2016.) un 2011/65/ES. Lai iegūtu sīkāku informāciju, lūdzu, sazinieties ar DEWALT turpmāk minētajā adresē vai skatiet rokasgrāmatas pēdējo vāku.

Persona, kura šeit parakstījusies, atbild par tehnisko datu sagatavošanu un DEWALT vārdā izstrādā šo apliecinājumu.

Markus Rompel
inženiertehniskās nodaļas priekšsēdētājs
DEWALT, Richard-Klinger-Straße 11,
D-65510, Idstein, Vācija
23.05.2015.



BRĪDINĀJUMS! Lai mazinātu ievainojumu risku, izlasiet lietošanas rokasgrāmatu.

Vispārīgi elektroinstrumenta drošības brīdinājumi



BRĪDINĀJUMS! Izlasiet visus drošības brīdinājumus un norādījumus. Ja netiek ievēroti

brīdinājumi un norādījumi, var gūt elektriskās strāvas triecienu, izraisīt ugunsgrēku un/vai gūt smagus ievainojumus.

SAGLABĀJIET VISUS BRĪDINĀJUMUS UN NORĀDĪJUMUS TURPMĀKĀM UZZIŅĀM.

Termins "elektroinstrumenti", kas redzams brīdinājumos, attiecas uz šo elektroinstrumentu (ar vadu), ko darbina ar elektrības palīdzību, vai ar akumulatoru darbināmu elektroinstrumentu (bez vada).

1) DROŠĪBA DARBA ZONĀ

- Rūpējieties, lai darba zona būtu tīra un labi apgaismota. Nesakārtotā un vāji apgaismotā darba zonā var rasties negadījumi.*
- Elektroinstrumentus nedrīkst darbināt sprādzienbīstamā vidē, piemēram, viegli uzliesmojošu šķidrumu, gāzu vai putekļu tuvumā. Elektroinstrumenti rada dzirksteles, kas var aizdedzināt putekļus vai izgarojumu tvaikus.*
- Strādājot ar elektroinstrumentu, neļaujiet tuvumā atrasties bērniem un nepiederošām personām. Novēršot uzmanību, jūs varat zaudēt kontroli pār instrumentu.*

2) ELEKTRODROŠĪBA

- Elektroinstrumenta kontaktdakšai jāatbilst kontaktlīdzdai. Kontaktdakšu nekādā gadījumā nedrīkst pārveidot. Iezemētiem elektroinstrumentiem nedrīkst izmantot pārejas kontaktdakšas. Nepārveidotas kontaktdakšas un piemērotas kontaktlīdzdas rada mazāku elektriskās strāvas trieciena risku.*
- Nepieskarieties iezemētām virsmām, piemēram, caurulēm, radiatoriem, plītim un ledusskapjiem. Ja jūsu ķermenis ir iezemēts, pastāv lielāks elektriskās strāvas trieciena risks.*
- Elektroinstrumentus nedrīkst pakļaut lietus vai mitru laika apstākļu iedarbībai. Ja elektroinstrumentā iekļūst ūdens, palielinās elektriskās strāvas trieciena risks.*
- Lietojiet vadu pareizi. Nekad nepārnēsājiet, nevelciet vai neatvienojiet elektroinstrumentu no kontaktlīdzdas, turot to aiz vada. Netuviniet vadu karstuma avotiem, eļļai, asām šķautnēm vai kustīgām detaļām. Ja vads ir bojāts vai sapinies, pastāv lielāks elektriskās strāvas trieciena risks.*
- Strādājot ar elektroinstrumentu ārpus telpām, izmantojiet tādu pagarinājuma vadu, kas paredzēts lietošanai ārpus*

telpām. Izmantojot vadu, kas paredzēts lietošanai ārpus telpām, pastāv mazāks elektriskās strāvas trieciena risks.

- Ja elektroinstrumentu nākas ekspluatēt mitrā vidē, ierīkojiet elektrobarošanu ar noplūdstrāvas aizsargierīci. Lietojot noplūdstrāvas aizsargierīci, mazinās elektriskās strāvas trieciena risks.*

3) PERSONĪGĀ DROŠĪBA

- Elektroinstrumenta lietošanas laikā esat uzmanīgs, skatieties, ko jūs darāt, rīkojieties saprātīgi. Nelietojiet elektroinstrumentu, ja esat noguris vai atrodaties narkotiku, alkohola vai medikamentu ietekmē. Pat viens mirklis neuzmanības elektroinstrumentu ekspluatācijas laikā var izraisīt smagus ievainojumus.*
- Lietojiet individuālos aizsardzības līdzekļus. Vienmēr valkājiet acu aizsargus. Attiecīgos apstākļos lietojot aizsardzības līdzekļus, piemēram, putekļu masku, aizsargapavus ar neslidošu zoli, aizsargķiveri vai ausu aizsargus, samazinās risks gūt ievainojumus.*
- Nepieļaujiet nejaušu iedarbināšanu. Pirms instrumenta pievienošanas kontaktlīdzdai un/vai akumulatora pievienošanas, instrumenta pacelšanas vai pārnēsāšanas pārbaudiet, vai slēdzis ir izslēgtā pozīcijā. Ja elektroinstrumentu pārnēsājat, turot pirkstu uz slēdža, vai ja kontaktlīdzdai pievienojat elektroinstrumentu ar ieslēgtu slēdzi, var rasties negadījumi.*
- Pirms elektroinstrumenta ieslēgšanas noņemiet no tā visas regulēšanas atslēgas vai uzgriežņu atslēgas. Ja elektroinstrumenta rotējošajai daļai ir piestiprināta uzgriežņu atslēga vai regulēšanas atslēga, var gūt ievainojumus.*
- Nesniedzieties pārāk tālu. Vienmēr cieši stāviet uz piemērota atbalsta un saglabājiet līdzsvaru. Tādējādi neparedzētās situācijās daudz labāk varat saglabāt kontroli pār elektroinstrumentu.*
- Valkājiet piemērotu apģērbu. Nevalkājiet pārāk brīvu apģērbu vai rotaslietas. Netuviniet matus, apģērbu un cimds kustīgām detaļām. Brīvs apģērbs, rotaslietas vai gari mati var iekerties kustīgajās detaļās.*
- Ja instrumentam ir paredzēts pievienot putekļu atsūkšanas un savākšanas ierīces, obligāti tās pievienojiet un ekspluatējiet pareizi. Lietojot putekļu savākšanas ierīci, var mazināt putekļu kaitīgo ietekmi.*

4) ELEKTROINSTRUMENTA EKSPLUATĀCIJA UN APKOPE

- a) **Nelietojiet elektroinstrumentu ar spēku. Izmantojiet konkrētam gadījumam piemērotu elektroinstrumentu.** Ar pareizi izvēlētu elektroinstrumentu tā efektivitātes robežās paveiksiet darbu daudz labāk un drošāk.
- b) **Neekspluatējiet elektroinstrumentu, ja to ar slēdzi nevar ne ieslēgt, ne izslēgt.** Ja elektroinstrumentu nav iespējams kontrolēt ar slēdža palīdzību, tas ir bīstams un ir jāsalabo.
- c) **Pirms elektroinstrumentu regulēšanas, piederumu nomainīšanas vai novietošanas glabāšanā atvienojiet kontaktdakšu no barošanas avota un/ vai no elektroinstrumenta izņemiet akumulatoru.** Šādu profilaktisku drošības pasākumu rezultātā mazinās nejaušas elektroinstrumenta iedarbināšanas risks.
- d) **Glabājiet elektroinstrumentus, kas netiek darbināti, bērniem nepieejamā vietā un neatļaujiet tos ekspluatēt personām, kas nav apmācītas to lietošanā vai nepārzina šos norādījumus.** Elektroinstrumenti ir bīstami, ja tos ekspluatē neapmācītas personas.
- e) **Veiciet elektroinstrumentu apkopi. Pārbaudiet, vai kustīgās detaļas ir pareizi savienotas un nostiprinātas, vai detaļas nav bojātas, kā arī vai nav kāds cits apstāklis, kas varētu ietekmēt elektroinstrumenta darbību. Ja instruments ir bojāts, pirms ekspluatācijas tas ir jāsalabo.** Daudzu negadījumu cēlonis ir tādi elektroinstrumenti, kam nav veikta pienācīga apkope.
- f) **Regulāri uzasiniet un tīriet griežņus.** Ja griežņiem ir veikta pienācīga apkope un tie ir uzasināti, pastāv mazāks to iestrēgšanas risks, un tos ir vieglāk vadīt.
- g) **Elektroinstrumentu, tā piederumus, detaļas u. c. ekspluatējiet saskaņā ar šiem norādījumiem, ņemot vērā darba apstākļus un veicamā darba specifiku.** Lietojot elektroinstrumentu tam neparedzētiem mērķiem, var rasties bīstama situācija.

5) APKALPOŠANA

- a) **Elektroinstrumentam apkopi drīkst veikt tikai kvalificēts remonta speciālists, izmantojot tikai oriģinālās rezerves daļas.** Tādējādi tiek saglabāta elektroinstrumenta drošība.

Papildu īpaši drošības noteikumi perforatoriem

- **Valkājiet ausu aizsargus.** Trokšņa iedarbībā varat zaudēt dzirdi.
- **Lietojiet palīgrokturus, kas iekļauti instrumenta komplektā.** Zaudējot kontroli pār instrumentu, var gūt ievainojumus.
- **Turiet elektroinstrumentu pie izolētā roktura, ja grieznis darba laikā var saskarties ar apslēptu elektroinstalāciju vai ar savu vadu.** Ja notiks saskare ar vadiem, kuros ir strāva, visas instrumenta ārējās metāla virsmas vadīs strāvu un radīs elektriskās strāvas trieciena risku.
- **Izmantojiet spaiļes vai kādā citā praktiskā veidā nostipriniet un atbalstiet apstrādājamo materiālu uz stabilas platformas.** Turot materiālu ar roku vai pie sava ķermeņa, t. i., nestabilā stāvoklī, jūs varat zaudēt kontroli pār to.
- **Valkājiet aizsargbrilles vai citus acu aizsarglīdzekļus.** Perforēšanas darba laikā lido skaidas. Lidojošās daļiņas var iekļūt acīs un neatgriezeniski sabojāt redzi. Ja darba laikā rodas putekļi, valkājiet putekļu masku vai respiratoru. Veicot praktiski jebkuru darbu, jāvalkā ausu aizsarglīdzekļi.
- **Vienmēr cieši turiet instrumentu. Šo instrumentu drīkst darbināt, tikai turot to ar abām rokām.** Ieteicams vienmēr izmantot sānu rokturi. Ja darba laikā to turēsiet tikai ar vienu roku, zaudēsiet tā kontroli. Bīstamas situācijas var rasties arī, caurkaļot cietus materiālus, piemēram, armatūras stieņus, vai instrumentam pret tādiem atduroties. Pirms darba cieši piestipriniet sānu rokturi.
- **Šo instrumentu nedrīkst darbināt ļoti ilgi bez apstājas.** Vibrācija, kas rodas, šim instrumentam darbojoties, var kaitēt plaukstām un rokām. Lai mazinātu vibrācijas ietekmi, valkājiet cimdus un bieži atpūties, ierobežojot darba ilgumu.
- **Papildpiederumus nedrīkst labot pašu spēkiem.** Kalts ir jāsalabo kvalificētam speciālistam. Nepareizi salaboti kalti var izraisīt ievainojumus.
- **Ekspluatējot instrumentu vai mainot uzgaļus, vienmēr jāvalkā cimdi.** Instrumenta un uzgaļu atklātās metāla detaļas darba laikā var kļūt ļoti karstas. Sīkas materiāla atlūzas var ievainot kailas rokas.
- **Elektroinstrumentu nedrīkst nolikt malā, līdz uzgalis nav pilnībā pārstājis darboties.** Rotējoši uzgaļi var izraisīt ievainojumus.

- **lestrēgušus uzgaļus nedrīkst daudzīt ar āmuru, lai tos atbrīvotu.** Tādējādi var atdalīties metāla vai materiāla skaidas un ievainot jūs.
- **Mazliet nodilušus uzgaļus drīkst uzasināt ar slīpēšanas palīdzību.**
- **Rūpējieties, lai vads neatrastos rotējošā uzgaļa tuvumā. Barošanas vadu nedrīkst aptīt apkārt ķermenim.** Ja elektrības vads ir aptinies apkārt rotējošajam uzgalim, varat gūt ievainojumus un zaudēt kontroli pār instrumentu.



BRĪDINĀJUMS! Ieteicams lietot noplūdstrāvas aizsargierīci ar strāvas atslēgšanas funkciju, kam nominālā noplūdstrāva nepārsniedz 30 mA.

Atlikušie riski

Lietojot perforatorus, parasti pastāv arī šādi riski:

- ievainojumi, kas radušies, pieskaroties instrumenta rotējošām vai karstajām detaļām.

Lai arī tiek ievēroti attiecīgi drošības noteikumi un tiek izmantotas drošības ierīces, dažus atlikušos riskus nav iespējams novērst. Tie ir šādi:

- dzirdes pasliktināšanās;
- pirkstu saspiešanas risks, mainot instrumenta piederumus;
- kaitējums veselībai, ko izraisa putekļu ieelpošana, kuri rodas, apstrādājot betonu un/vai mūri.

Apzīmējumi uz instrumenta

Uz instrumenta ir attēlotas šādas piktogrammas:



Pirms ekspluatācijas izlasiet lietošanas rokasgrāmatu.



Valkājiet ausu aizsargus.



Valkājiet acu aizsargus.

DATUMA KODA NOVIETOJUMS (1. ATT.)

Datuma kods (o), kurā ir norādīts arī ražošanas gads, ir nodrukāts uz korpusa.

Piemērs.

2015 XX XX
Ražošanas gads

Iepakojuma saturs

Iepakojumā ietilpst:

- 1 Lielas noslodzes perforators vai atskaldāmais perforators
 - 1 Sānu rokturis
 - 1 Dziļuma regulēšanas stienis (tikai modeļiem D25313, D25323, D25324)
 - 1 Piederumu kārba
 - 1 Bezatslēgas spīlpatrona (tikai modelim D25324)
 - 1 Lietošanas rokasgrāmata
- Pārbaudiet, vai transportēšanas laikā nav bojāts instruments, tā detaļas vai piederumi.
 - Pirms ekspluatācijas veltiet laiku tam, lai pilnībā izlasītu un izprastu šo rokasgrāmatu.

Apraksts (1. att.)



BRĪDINĀJUMS! Elektroinstrumentu vai tā daļas nedrīkst pārveidot. To var sabojāt vai var gūt ievainojumus.

- Regulējama ātruma slēdzis
- Aktīvā vibrāciju kontrole (tikai modeļiem D25323, D25324)
- Turpgaitas/atpakaļgaitas bīdnis (tikai modeļiem D25313, D25323, D25324)
- Režīma izvēles slēdzis (tikai modeļiem D25313, D25323, D25324)
- Drošības slēdzis (tikai modeļiem D25313, D25323, D25324)
- Uzgaļa turētājs/ bloķēšanas uzmava
- Putekļu aizsargs
- Dziļuma regulēšanas stienis (tikai modeļiem D25313, D25323, D25324)
- Sānu rokturis
- Dziļuma aiztura skava
- Bloķēšanas uzmava (tikai modelim D25324)
- Spīlpatrona (tikai modelim D25324)
- Galvenais rokturis
- Kalta pozīciju iedalījumu gredzens (tikai modelim D25330)
- Datuma kods
- Bloķēšanas poga (tikai modelim D25330)

PAREDZĒTĀ LIETOŠANA

Šie lielas noslodzes perforatori ir paredzēti profesionāliem triecienurbšanas, perforēšanas, skrūvēšanas un viegliem atšķelšanas darbiem.

Šis atskaldāmais perforators ir paredzēts viegliem atskaldīšanas, kalšanas un nojaukšanas darbiem.

NELIETOJIET mitros apstākļos vai viegli uzliesmojošu šķidrumu un gāzu klātbūtnē.

Šis perforators un atskaldāmais perforators ir profesionālai lietošanai paredzēti elektroinstrumenti.

NEĻAUJIET bērniem aiztikt instrumentu. Ja šo instrumentu ekspluatē nepieredzējuši operatori, viņi ir jāuzrauga.

- Šo instrumentu nav paredzēts ekspluatēt personām (tostarp bērniem), kam ir ierobežotas fiziskās, sensorās vai psihiskās spējas vai trūkst pieredzes un zināšanu, ja vien tās neuzrauga persona, kas atbild par viņu drošību. Bērņus nedrīkst atstāt bez uzraudzības ar instrumentu.

AKTĪVĀ VIBRĀCIJU KONTROLE (1. ATT.) (TIKAI MODEĻIEM D25323 UN D25324)

Aktīvā vibrāciju kontrole neitralizē triecienmehānisma radīto atsitienu vibrāciju. Mazinot plaukstas un rokas vibrāciju, tā nodrošina daudz ērtāku darbu ilgstošā laikposmā un paildzina ierīces ekspluatācijas laiku.

Lai vislabāk kontrolētu vibrāciju, ar vienu roku turiet instrumenta galveno rokturi (m), bet ar otru — sānu rokturi (i). Spiediet perforatoru tikai līdz uzgaļa gājienu vidum.

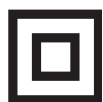
Instrumentam ir vajadzīgs uzspiest tikai tik daudz, lai sāktu darboties aktīvā vibrāciju kontrole. Spiežot pārmērīgi daudz, instruments neurbīs vai nekals ātrāk, turklāt nesāks darboties aktīvā vibrāciju kontrole.

GRIEZES MOMENTA IEROBEŽOŠANAS PĀRVADS

Visas perforatora triecienurbjmašīnas ir aprīkotas ar griezes momenta ierobežošanas pārvadu, kas mazina maksimālo griezes momenta reakciju, kas urbja uzgaļa iestrēgšanas gadījumā tiek pārnesta uz operatoru. Šī funkcija arī novērš pārvada un elektromotora iesprūšanu. Griezes momenta ierobežošanas pārvads ir iestatīts rūpnīcā, un to nav iespējams regulēt.

Elektrodrošība

Elektromotors ir paredzēts tikai vienam noteiktam spriegumam. Pārbaudiet, vai barošanas avota spriegums atbilst kategorijas plāksnītē norādītajam spriegumam.



Šim DEWALT instrumentam ir dubulta izolācija atbilstīgi EN60745, tāpēc nav jālieto iezemētams vads.



BRĪDINĀJUMS! 115 V instrumenti jādarbina ar droša izolējoša pārveidotāja palīdzību, un starp primāro un sekundāro tinumu jābūt iezemētam ekrānam.

Ja barošanas vads ir bojāts, tas ir jānomaina pret īpaši sagatavotu vadu, kas pieejams DEWALT remonta darbnīcās.

Barošanas vada kontaktdakšas nomainīšana (tikai Apvienotajai Karalistei un Īrijai)

Ja ir jāuzstāda jauna barošanas vada kontaktdakša:

- nekaitīgā veidā atbrīvojieties no nederīgās kontaktdakšas;
- pievienojiet brūno vadu pie kontaktdakšas fāzes spaiļes;
- pievienojiet zilo vadu pie neitrālās spaiļes.



BRĪDINĀJUMS! Vadus nedrīkst pievienot pie zemējuma spaiļes.

Ievērojiet uzstādīšanas norādījumus, kas ietilpst labas kvalitātes kontaktdakšu komplektācijā. Ieteicamais drošinātājs: 13 A.

Pagarinājuma vada lietošana

Ja ir vajadzīgs pagarinājuma vads, lietojiet atzītu trīsvadu pagarinājuma vadu, kas ir piemērots šī instrumenta ieejas jaudai (sk. **tehniskos datus**). Minimālais vadītāja izmērs ir 1,5 mm²; maksimālais garums ir 30 m.

Ja lietojat kabeļa spoli, vienmēr notiniet vadu no tās pilnībā nost.

SALIKŠANA UN REGULĒŠANA



BRĪDINĀJUMS! Lai mazinātu ievainojuma risku, pirms piederumu uzstādīšanas un noņemšanas, uzstādījumu regulēšanas vai mainīšanas vai arī remontdarbiem izslēdziet instrumentu un atvienojiet to no barošanas avota. Slēdzim jāatrodas izslēgtā pozīcijā. Instrumentam nejauši sākot darboties, var gūt ievainojumus.

Darbības režīma izvēle (2. att.)

D25313, D25323, D25324

Instrumentu iespējams lietot šādos darbības režīmos.



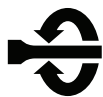
Perforēšana — skrūvēšanai un urbšanai tēraudā, kokā un plastmasā.



Triecienurbšana — betona un mūra urbšanai.



Kalšana — viegliem atšķelšanas, kalšanas un atskaldīšanas darbiem. Šajā režīmā instrumentu var izmantot arī kā sviru iestrēguša urbja uzgaļa atbrīvošanai.



Uzgaļa rotācija — neaktīvs stāvoklis, ko lieto tikai kalta rotēšanai vajadzīgajā pozīcijā.

SDS Plus piederumu ievietošana un izņemšana (3. att.)

Šim instrumentam var pievienot SDS Plus piederumus (sk. 3. att. mazo papildattēlu, kur attēlots SDS Plus uzgaļa kāta šķērsriezums). Ieteicams izmantot tikai profesionālai lietošanai paredzētus piederumus.

1. Notīriet un ieziediet uzgaļa kātu.
2. Ievietojiet uzgaļa kātu uzgaļa turētājā/ bloķēšanas uzdevā (f).
3. Spiediet uzgali leļup un mazliet to pagrieziet, līdz tas ir ievietots spraugās.
4. Pavelciet uzgali, lai pārbaudītu, vai tas ir pienācīgi nofiksēts. Kalšanas darbības laikā piederumam, kad tas iestiprināts uzgaļa turētājā/ bloķēšanas uzdevā (f), ir aksiāli jā kustas dažus centimetrus.
5. Lai izņemtu uzgali, atvelciet uzgaļa turētāju/ bloķēšanas uzdevu (f) un izvelciet uzgali.



BRĪDINĀJUMS! Mainot piederumus, jāvalkā cimdus. Instrumenta un uzgaļa atklātās metāla detaļas darba laikā var kļūt ļoti karstas.

Kalta pozīciju skalas iedalījumi (1., 2. att.)

D25313, D25323, D25324

Kaltu var nofiksēt 52 dažādās skalas iedalījumu pozīcijās.

1. Grieziet režīma izvēles slēdzi (d), līdz tas ir vērsts pret uzgaļa rotācijas režīma simbolu.
2. Pagrieziet kaltu vajadzīgajā pozīcijā.
3. Iestatiet režīma izvēles slēdzi (d) pozīcijā "kalšana".
4. Groziet kaltu, līdz tas nofiksējas vietā.

D25330

Kaltu var nofiksēt 12 dažādās skalas iedalījumu pozīcijās.

1. Ievietojiet kaltu, kā aprakstīts iepriekš.
2. Grieziet gredzenu (n) bultiņas virzienā, līdz ir iestatīts vajadzīgais kalta stāvoklis.

Sānu roktura uzstādīšana (4. att.)

D25313, D25323, D25324, D25330

Sānu rokturi (i) var piestiprināt tā, lai instrumentu varētu darbināt gan ar kreiso, gan labo roku.



BRĪDINĀJUMS! Ar instrumentu drīkst strādāt tikai tad, ja ir pareizi uzstādīts sānu rokturis.

1. Atskrūvējiet sānu rokturi.
2. **Ja esat labrocis**, virziet sānu roktura skavu pāri uzdevai, kas atrodas aiz uzgaļa turētāja (rokturis — uz kreiso pusi).
Ja esat kreillis, virziet sānu roktura skavu pāri uzdevai, kas atrodas aiz uzgaļa turētāja (rokturis — uz labo pusi).
3. Grieziet sānu rokturi līdz vajadzīgajai pozīcijai un pievelciet.

Urbšanas dziļuma uzstādīšana (5. att.)

D25313, D25323, D25324

1. Ievietojiet vajadzīgo urbja uzgali, kā aprakstīts iepriekš.
2. Nospiediet dziļuma aiztura skavu (j) un turiet to nospiestu.
3. Ievietojiet dziļuma regulēšanas stienīti (h) caur atveri dziļuma aiztura skavā.
4. Noregulējiet urbšanas dziļumu, kā norādīts.
5. Atlaidiet dziļuma aiztura skavu.

Turpgaitas/atpakaļgaitas bīdnis (6. att.)

D25313, D25323, D25324

1. Rotācija uz priekšu (labrocīem) — nospiediet turpgaitas/atpakaļgaitas bīdni (c) uz kreisās rokas pusi. Skatiet uz instrumenta norādītās bultiņas.
2. Rotācija atpakaļ (kreiļiem) — nospiediet turpgaitas/atpakaļgaitas bīdni (c) uz labās rokas pusi.



BRĪDINĀJUMS! Pirms rotācijas virziena maiņas obligāti jānogaida,

līdz motors ir pilnībā pārstājis darboties.

Spīlpatronas adaptera un spīlpatronas ievietošana (jāiegādājas atsevišķi)

1. Uzskrūvējiet spīlpatronu uz adaptera vītņotā gala.
2. Ievietojiet salikto spīlpatronu un adapteru instrumentā tāpat kā standarta SDS Plus uzgali.
3. Izņemiet spīlpatronu no adaptera tāpat kā standarta SDS Plus uzgali.



BRĪDINĀJUMS! Standarta spīlpatronas nedrīkst izmantot triecienurbšanas režīmā.

Lai iegūtu sīkāku informāciju par attiecīgajiem piederumiem, sazinieties ar tuvāko pārstāvi.

Uzgaļa turētāja nomainīšana pret spīlpatronu (1. att.) D25324

1. Pagrieziet bloķēšanas gredzenu (k) atbloķētā pozīcijā un novelciet nost uzgaļa turētāju/ bloķēšanas uznavu (f).
2. Iespiediet vārpstā spīlpatronu (l) un pagrieziet bloķēšanas gredzenu fiksētā pozīcijā.
3. Lai spīlpatronu nomainītu pret uzgaļa turētāju, vispirms noņemiet spīlpatronu tāpat, kā noņēmat uzgaļa turētāju. Pēc tam uzstādiet uzgaļa turētāju tāpat, kā uzstādījāt spīlpatronu.



BRĪDINĀJUMS! Standarta spīlpatronas nedrīkst izmantot triecienurbšanas režīmā.

Putekļu aizsarga nomaiņa (3. att.)

Putekļu aizsargs (g) aizkavē putekļu iekļūšanu mehānismā. Nolietots putekļu aizsargs ir jānomaina nekavējoties.

1. Atvelciet uzgaļa turētāja bloķēšanas uznavu (f) un novelciet putekļu aizsargu (g).
2. Uzstādiet jaunu putekļu aizsargu.
3. Atlaidiet uzgaļa turētāja bloķēšanas uznavu.

EKSPLUATĀCIJA

Lietošanas norādījumi



BRĪDINĀJUMS! Vienmēr ievērojiet šos drošības norādījumus un spēkā esošos normatīvos aktus.



BRĪDINĀJUMS! Lai mazinātu ievainojuma risku, pirms piederumu uzstādīšanas un noņemšanas, uzstādījumu regulēšanas vai mainīšanas vai arī remontdarbiem izslēdziet instrumentu un atvienojiet to no barošanas avota. Slēdzim jāatrodas izslēgtā pozīcijā. Instrumentam nejauši sākot darboties, var gūt ievainojumus.

- Jums jāzina cauruļvadu un elektroinstalācijas atrašanās vietas.
- Instrumentam drīkst piemērot tikai nelielu spiedienu (aptuveni 5 kg). Pārmērīgs spiediens nepalielina urbšanas ātrumu, bet gan samazina instrumenta veiktspēju un var saīsināt tā ekspluatācijas laiku.
- Lai nesabojātu putekļu aizsargu, neurbiet vai neskrūvējiet pārāk dziļi.
- Instruments ir jātur cieši ar abām rokām, kā arī jāstāv uz drošas pamatnes (7. att.). Ar instrumentu drīkst strādāt tikai tad, ja ir pareizi uzstādīts sānu rokturis.

Pareizs roku novietojums (1., 7. att.)



BRĪDINĀJUMS! Lai mazinātu smaga ievainojuma risku, **VIENMĒR** turiet rokas pareizi, kā norādīts.



BRĪDINĀJUMS! Lai mazinātu smaga ievainojuma risku, **VIENMĒR** saglabājiet ciešu tvērienu, lai būtu gatavs negaidītai reakcijai.

Pareizs roku novietojums paredz turēt vienu roku uz sānu roktura (i), bet otru — uz galvenā roktura (m).

Pārslodzes sajūgs

D25313, D25323, D25324

Ja uzgalis ir iestrēdzis vai iespiests materiālā, pārslodzes sajūgs pārtrauc vārpstas piedziņu. Tā kā šajā gadījumā rodas liels spēks, kas uz jums var iedarboties, cieši ar abām rokām turiet instrumentu un nostājieties stabili.

Ieslēgšana un izslēgšana (1. att.)

D25313, D25323, D25324

1. Lai darbinātu instrumentu, nospiediet regulējama ātruma slēdzi (a). Spiežot spēcīgāk uz regulējama ātruma slēdža, instrumenta ātrums ir lielāks, un otrādi.
2. Lai apturētu instrumentu, atlaidiet slēdzi.
3. Lai instrumentu nofiksētu izslēgtā pozīcijā, virziet turpgaitas/atpakaļgaitas bīdņi (6. att., c) vidējā pozīcijā.

D25330

Lai iedarbinātu instrumentu, nospiediet ieslēgšanas/izslēgšanas slēdzi (a).

Lai instruments darbotos nepārtraukti, nospiediet un turiet nospiešanu slēdzi (a), tad stumiet bloķēšanas pogu (p) fiksētā pozīcijā un atlaidiet slēdzi.

Lai apturētu instrumentu, atlaidiet slēdzi.

Lai apturētu instrumentu nepārtrauktas darbības režīmā, uz īsu brīdi nospiediet slēdzi un atlaidiet to. Pēc darba pabeigšanas un pirms instrumenta atvienošanas no strāvas tas ir obligāti jāizslēdz.

Triecienurbšana (1. att.)

URBŠANA AR CIETO URBJA UZGALI

1. Iestatiet režīma izvēles slēdzi (d) pozīcijā "triecienurbšana".
2. Ievietojiet piemērotu urbja uzgali.
PIEZĪME. Lai panāktu vislabākos rezultātus, lietojiet augstas kvalitātes karbīda stieģrotus uzgaļus.
3. Vajadzības gadījumā noregulējiet sānu rokturi (i).
4. Ja vajadzīgs, iestatiet urbšanas dziļumu.
5. Atzīmējiet vietu, kur ir jāizurbj caurums.
6. Novietojiet urbja uzgali uz urbšanas vietas un ieslēdziet instrumentu.
7. Pēc darba pabeigšanas un pirms instrumenta atvienošanas no strāvas tas ir obligāti jāizslēdz.

Urbšana ar kroņurbi (1. att.)

1. Iestatiet režīma izvēles slēdzi (d) pozīcijā "triecienurbšana".
2. Vajadzības gadījumā noregulējiet sānu rokturi (i).
3. Ievietojiet piemērotu kroņurbi.
4. Uzstādiet centrēšanas uzgali kroņurbī.

5. Novietojiet urbšanas uzgali uz urbšanas vietas un nospiediet regulējamā ātruma slēdzi (a). Urbiet, līdz kroņurbis atrodas betonā apmēram 1 cm dziļumā.
6. Apturiet instrumentu un izņemiet centrēšanas uzgali. Ievietojiet kroņurbi atpakaļ urbumā un turpiniet urbšanu.
7. Ja urbjat konstrukcijā, kuras biezums pārsniedz kroņurbja dziļumu, regulāri iztīriet no uzgaļa izurbto betonu. Lai nesabojātu betonu ap urbumu, vispirms visā konstrukcijas dziļumā izurbiet caurumu, kura diametrs atbilst centrēšanas uzgalim. Tad ar kroņurbi urbiet līdz pusei no abām pusēm.
8. Pēc darba pabeigšanas un pirms instrumenta atvienošanas no strāvas tas ir obligāti jāizslēdz.

Perforēšana (1. att.)

1. Iestatiet režīma izvēles slēdzi (d) pozīcijā "perforēšana".
2. Ievietojiet spīļpatronas adapteru un spīļpatronu.
3. Tad rīkojieties tāpat kā triecienurbšanas gadījumā.



BRĪDINĀJUMS! Standarta spīļpatronas nedrīkst izmantot triecienurbšanas režīmā.

Skrūvēšana (1. att.)

1. Iestatiet režīma izvēles slēdzi (d) pozīcijā "perforēšana".
2. Izvēlieties rotācijas virzienu.
3. Ievietojiet īpašo SDS Plus skrūvēšanas adapteru, kas paredzēts lietošanai kopā ar sešstūra skrūvgriežu uzgaļiem.
4. Ievietojiet piemērotu skrūvgrieža uzgali. Skrūvējot rievās uzgaļa skrūves, vienmēr lietojiet uzgaļus ar virzošo uzmavu.
5. Uzmanīgi nospiediet regulējamā ātruma slēdzi (a), lai nesabojātu skrūves galviņu. Pretējā virziena rotācijas gadījumā (pa kreisi) instrumenta ātrums automātiski samazinās, lai skrūvi varētu vieglāk izņemt.
6. Kad skrūve ir novietota vienā līmenī ar apstrādājamo materiālu, atlaidiet regulējamā ātruma slēdzi, lai skrūves galviņa neiespiestos materiālā.

Atšķelšana un kalšana (1. att.)

1. Iestatiet režīma izvēles slēdzi (d) pozīcijā "kalšana".

2. Ievietojiet piemērotu kaltu un ar roku grieziet, līdz tas ir nofiksēts kādā no 52 (D25313, D25323, D25324) vai 12 (D25330) pozīcijām.
3. Vajadzības gadījumā noregulējiet sānu rokturi (i).
4. Ieslēdziet instrumentu un sāciet darbu.
5. Pēc darba pabeigšanas un pirms instrumenta atvienošanas no strāvas tas ir obligāti jāizslēdz.



BRĪDINĀJUMS!

- Šo instrumentu nedrīkst izmantot viegli uzliesmojošu vai šķidrums (benzola, spirta u. c.) maisīšanai vai sūkņēšanai.
- Ar to nedrīkst maisīt vai jaukt uzliesmojošus šķidrumus, kam ir šāds marķējums.

APKOPE

Šis DEWALT elektroinstrumentu ir paredzēts ilglaicīgam darbam ar mazāko iespējamo apkopi. Nepārtraukti nevainojama darbība ir atkarīga no pareizas instrumenta apkopes un regulāras tīrīšanas.



BRĪDINĀJUMS! Lai mazinātu ievainojuma risku, pirms piederumu uzstādīšanas un noņemšanas, uzstādījumu regulēšanas vai mainīšanas vai arī remontdarbiem izslēdziet instrumentu un atvienojiet to no barošanas avota. Slēdzim jāatrodas izslēgtā pozīcijā. Instrumentam nejauši sākot darboties, var gūt ievainojumus.

- Lietotājam nav paredzēts patstāvīgi veikt instrumenta apkopi. Pēc aptuveni 40 stundu ilgas ekspluatācijas nogādājiet savu instrumentu pilnvarotā DEWALT remonta darbnīcā. Ja problēmas rodas pirms šī laika, sazinieties ar pilnvarotu DEWALT remonta darbnīcu.
- Ja ogles sukuks būs nodilušas, instruments automātiski izslēgsies.

Motora sukuks

DEWALT instrumentos tiek izmantota moderna suku sistēma, kas automātiski aptur instrumenta darbību, kad sukuks ir nolietotas. Tādējādi motors netiek sabojāts. Jaunas sukuks un piederumi pieejami pilnvarotos DEWALT apkopes centros. Vienmēr izmantojiet tikai identiskas rezerves daļas.



Eļļošana

Šis elektroinstrumentu nav papildus jāeļļo.

Visu izmantoto piederumu un pierīču SDS Plus savienojuma vieta ir regulāri jāeļļo.



Tīrīšana



BRĪDINĀJUMS! Ar sausu gaisu no galvenā korpusa izpūtiet netīrumus un putekļus ikreiz, kad pamanāt tos uzkrājamies gaisa atverēs, kā arī visapkārt tām. Veicot šo darbu, valkājiet atzītus acu aizsargus un putekļu masku.



BRĪDINĀJUMS! Instrumenta detaļu tīrīšanai, kas nav no metāla, nedrīkst izmantot šķīdinātājus vai citas asas ķīmiskas vielas. Šīs ķīmiskās vielas var sabojāt šo detaļu materiālu. Lietojiet tikai ziepjūdenī samitrinātu lupatiņu. Nekādā gadījumā nepieļaujiet, lai instrumentā iekļūst šķidrums; instrumentu nedrīkst iegremdēt šķīdumā.

Piederumi



BRĪDINĀJUMS! Tā kā citi piederumi, kurus DEWALT nav ieteicis un nepiedāvā, nav pārbaudīti lietošanai ar šo instrumentu, var rasties bīstami apstākļi, ja tos lietosiet. Lai mazinātu ievainojuma risku, šim instrumentam lietojiet tikai DEWALT ieteiktos piederumus.

Jūsu izvēlei papildus ir pieejami dažādu veidu SDS Plus urbja uzgaļi un kalti.

Lai iegūtu sīkāku informāciju par attiecīgajiem piederumiem, sazinieties ar tuvāko pārstāvi.

Vides aizsardzība



Dalīta atkritumu savākšana. Šo izstrādājumu nedrīkst izmest kopā ar parastiem sadzīves atkritumiem.

Ja konstatējat, ka šis DEWALT instruments ir jānomaina pret jaunu vai tas jums vairāk nav vajadzīgs, neizmetiet to kopā ar sadzīves atkritumiem. Nododiet šo izstrādājumu dalītai savākšanai un šķirošanai.



Lietotu izstrādājumu un iepakojuma dalīta savākšana ļauj materiālus pārstrādāt un izmantot atkārtoti. Izmantojot pārstrādātus materiālus, tiek novērsta dabas piesārņošana un samazināts pieprasījums pēc izejmateriāliem.

Vietējos noteikumos var būt noteikts, ka, iegādājoties jaunu izstrādājumu, komunālo atkritumu savākšanas punktiem vai izplatītājam ir dalīti jāsavāc sadzīves elektriskie izstrādājumi.

DEWALT nodrošina DEWALT izstrādājumu savākšanu un otrreizēju pārstrādi, ja tiem ir beidzies ekspluatācijas laiks. Lai izmantotu šī pakalpojuma priekšrocības, lūdzu, nogādājat savu izstrādājumu kādā no remonta darbnīcām, kas to savāks jūsu vietā.

Jūs varat noskaidrot tuvāko pilnvaroto remonta darbnīcu, sazinoties ar vietējo DEWALT biroju, kura adrese norādīta šajā rokasgrāmatā. DEWALT remonta darbnīcu saraksts, pilnīga informācija par mūsu pēcpārdošanas pakalpojumiem un kontaktinformācija ir pieejama tīmekļa vietnē **www.2helpU.com**.

ВЫСОКОМОЩНЫЙ ПЕРФОРАТОР D25313, D25323, D25324 ОБРУБОЧНЫЙ МОЛОТОК, D25330

Поздравляем!

Вы приобрели инструмент DEWALT. Многолетний опыт, тщательная разработка изделий и инновации делают компанию DEWALT одним из самых надежных партнеров для пользователей профессионального электроинструмента.

Технические характеристики

		D25313	D25323	D25324	D25330
		QS, LX, GB, XE	QS, LX, GB, XE	QS, LX, GB, XE	QS, LX, GB, XE
Напряжение (только Великобритания и Ирландия)	$V_{\text{перем. тока}}$	230	230	230	230
	$V_{\text{перем. тока}}$	230/115	230/115	230/115	230/115
Тип		3	2	2	3
Потребляемая мощность	Вт	800	800	800	650
Скорость холостого хода	мин^{-1}	0–1150	0–1150	0–1150	—
Ударов в минуту без нагрузки	уд./мин	0–4300	0–4300	0–4300	0–4100
Энергия одного удара (ЕРТА 05/2009)	J	2,8	2,8	2,8	2,8
Макс. диаметр сверления в стали/дереве/ бетоне	мм	13/30/26	13/30/26	13/30/26	—
Положения долота		52	52	52	12
Колонковое бурение мягкого кирпича	мм	65	65	65	—
Держатель инструмента		SDS Plus	SDS Plus	SDS Plus	SDS Plus
Диаметр муфты патрона	мм	54	54	54	54
Вес	кг	3,0	3,4	3,5	2,9

Значения шума и вибрации (сумма векторов в трех плоскостях) в соответствии с EN60745-2-6:

L_{PA} (уровень звукового давления)	дБ(А)	85,4	85,4	85,4	85,5
L_{WA} (уровень звуковой мощности)	дБ(А)	99,4	99,4	99,4	102
K (погрешность для заданного уровня мощности)	дБ(А)	3,3	3,3	3,3	1,9

Сверление металла

Значение эмиссии вибрации $a_{h,D} =$	м/сек ²	3,2	< 2,5	< 2,5	—
Погрешность K =	м/сек ²	1,6	1,5	1,5	—

Сверление в бетоне

Значение эмиссии вибрации $a_{h,HD} =$	м/сек ²	18,0	10,5	10,5	—
Погрешность K =	м/сек ²	1,7	1,5	1,5	—

Дробление

Значение эмиссии вибрации $a_{h,Cherq} =$	м/сек ²	18,0	10,5	10,5	17,0
Погрешность K =	м/сек ²	1,5	3,5	3,5	1,9

Завинчивание без ударной функции

Значение эмиссии вибрации $a_h =$	м/сек ²	< 2,5	< 2,5	< 2,5	—
Погрешность K =	м/сек ²	1,5	1,5	1,5	—

Значение эмиссии вибрации, указанное в данном справочном листке, было получено в соответствии со стандартным тестом, приведенным в EN60745, и может использоваться для сравнения инструментов. Кроме того, оно может использоваться для предварительной оценки воздействия вибрации.



ОСТОРОЖНО! Заявленное значение эмиссии относится к основным областям применения инструмента. Однако, если инструмент используется не по основному назначению с различной оснасткой или при ненадлежащем уходе, уровень вибрации может измениться. Это может привести к значительному увеличению уровня воздействия вибрации в течение всего рабочего периода.

При расчете приблизительного значения уровня воздействия вибрации также необходимо учитывать время, когда инструмент выключен или то время, когда он работает на холостом ходу. Это может привести к значительному снижению уровня воздействия вибрации в течение всего рабочего периода.

Определите дополнительные меры техники безопасности для защиты оператора от воздействия вибрации, а именно: поддержание инструмента и оснастки в рабочем состоянии, создание комфортных условий работы, хорошая организация рабочего места.

Предохранители:

Европа	230 В, инструменты	10 Ампер, эл. сеть
Великобритания и Ирландия	230 В инструменты	13 Ампер в вилке

Обозначения: правила техники безопасности

Ниже описывается уровень опасности, обозначаемый каждым из предупреждений. Прочитайте руководство и обратите внимание на эти символы.



ОПАСНО! Обозначает опасную ситуацию, которая **неизбежно**

приведет к **летальному исходу или тяжелым травмам.**



ОСТОРОЖНО! Указывает на потенциально опасную ситуацию, которая, в случае несоблюдения соответствующих мер, **может привести к смерти или серьезной травме.**



ВНИМАНИЕ! Указывает на потенциально опасную ситуацию, которая, если ее не избежать, **может привести к травме средней или высокой степени тяжести.**

ПРИМЕЧАНИЕ. Указывает на практики, **использование которых не связано с получением травмы**, но если ими пренебречь, **могут привести к порче имущества.**



Указывает на риск поражения электрическим током.



Указывает на риск пожара.

Декларация о соответствии нормам ЕС

ДИРЕКТИВА ПО МЕХАНИЧЕСКОМУ ОБОРУДОВАНИЮ



ВЫСОКОМОЩНЫЙ ПЕРФОРАТОР D25313, D25323, D25324 ОБРУБОЧНЫЙ МОЛОТОК D25330

DEWALT заявляет, что продукция, описанная в **Технических характеристиках**, соответствует: 2006/42/ЕС, EN60745-1:2009 +A11:2010, EN60745-2-6:2010.

D25330: 2000/14/ЕС, электрический бетонолом (ручной) $m \leq 15$ кг, приложение VIII, TÜV Rheinland LGA Products GmbH (0197), D-90431 Nürnberg, Германия, идентификационный № уведомленного органа: 0197

Уровень звуковой мощности в соответствии с директивой 2000/14/ЕС (Статья 12, Приложение III, № 10, $m \leq 15$ кг):

L_{WA} (замеренный уровень звуковой мощности)	дБ	103
L_{WA} (гарантированный уровень звуковой мощности)	дБ	105

Эти изделия также соответствуют директиве 2004/108/EC (до 19.04.2016), 2014/30/EU (с 20.04.2016) и 2011/65/EU. За дополнительной информацией обращайтесь в компанию DEWALT по адресу, указанному ниже или приведенному на задней стороне обложки руководства.

Нижеподписавшийся несет ответственность за составление технической документации и составил данную декларацию по поручению компании DEWALT.



Маркус Ромпель
Директор по разработке и производству
DEWALT, Richard-Klinger-Straße 11,
D-65510, Idstein, Германия
23.05.2015



ОСТОРОЖНО! Во избежание риска получения травм ознакомьтесь с инструкцией.

Общие правила техники безопасности при использовании электроинструментов



ОСТОРОЖНО! Полностью прочтите инструкции по технике безопасности и руководства по эксплуатации. Несоблюдение правил и инструкций может привести к поражению электрическим током, возгоранию и/или тяжелым травмам.

СОХРАНИТЕ ВСЕ ИНСТРУКЦИИ И РУКОВОДСТВА ДЛЯ ПОСЛЕДУЮЩЕГО ОБРАЩЕНИЯ К НИМ

Термин «электроинструмент» в предупреждениях относится к работающим от сети (проводным) электроинструментам или работающим от аккумулятора (беспроводным) электроинструментам.

1) БЕЗОПАСНОСТЬ НА РАБОЧЕМ МЕСТЕ

- a) **Содержите рабочее место в чистоте и обеспечьте его хорошую освещенность.** Захламленное или плохо освещенное рабочее место может стать причиной несчастного случая.

- b) **Не используйте электроинструменты во взрывоопасной атмосфере, например, в присутствии воспламеняющихся жидкостей, газов или пыли.** Искры, которые появляются при работе электроинструментов могут привести к воспламенению пыли или паров.
- c) **Не разрешайте детям и посторонним лицам находиться рядом с вами при работе с электроинструментом.** Отвлекаясь от работы, вы можете потерять контроль над инструментом.

2) ЭЛЕКТРИЧЕСКАЯ БЕЗОПАСНОСТЬ

- a) **Сетевая вилка инструмента должна соответствовать розетке. Никогда не меняйте вилку инструмента. Не используйте переходники к вилкам для электроинструментов с заземлением.** Использование оригинальных штепсельных вилок, соответствующих типу сетевой розетки, снижает риск поражения электрическим током.
- b) **Следует избегать контакта с заземленными объектами, такими как трубы, радиаторы, плиты и холодильники.** Если вы будете заземлены, увеличивается риск поражения электрическим током.
- c) **Не допускайте нахождения электроинструментов под дождем или в условиях повышенной влажности.** При попадании воды в электроинструмент риск поражения электротоком возрастает.
- d) **Необходимо бережно обращаться с кабелем питания. Никогда не используйте кабель для переноски инструмента, не тяните за него, пытаясь отключить инструмент от сети. Держите кабель подальше от источников тепла, масла, острых углов или движущихся предметов.** Поврежденный или запутанный кабель питания повышает риск поражения электротоком.
- e) **При работе с электроинструментом вне помещения необходимо пользоваться кабелем-удлинителем, рассчитанным на эксплуатацию вне помещения.** Использование кабеля питания, предназначенного для использования

вне помещения, снижает риск поражения электрическим током.

- f) **При необходимости эксплуатации электроинструмента в местах с повышенной влажностью используйте устройство защитного отключения (УЗО).** Использование УЗО сокращает риск поражения электрическим током.

3) ИНДИВИДУАЛЬНАЯ БЕЗОПАСНОСТЬ

- a) **При работе с электроинструментом сохраняйте бдительность, следите за своими действиями и пользуйтесь здравым смыслом. Не работайте с электроинструментом, если вы устали, находитесь в состоянии наркотического, алкогольного опьянения или под воздействием лекарственных препаратов.** Невнимательность при работе с электроинструментом может привести к серьезным телесным повреждениям.
- b) **Используйте средства индивидуальной защиты. Всегда используйте защитные очки.** Средства защиты, такие как противопылевая маска, обувь с не скользящей подошвой, каска и защитные наушники, используемые при работе, уменьшают риск получения травм.
- c) **Примите меры для предотвращения случайного включения. Перед тем как подключить электроинструмент к сети и/или аккумуляторной батарее, взять инструмент или перенести его на другое место, убедитесь в том, что выключатель находится в положении Выкл. Если при переноске электроинструмента ваш палец находится на выключателе или если электроинструмент подключен к сети, могут произойти несчастные случаи.**
- d) **Уберите все регулировочные или гаечные ключи перед включением электроинструмента.** Ключ, оставленный на вращающейся части электроинструмента, может привести к травме.
- e) **Не пытайтесь дотянуться до слишком удаленных поверхностей. Обувь должна быть удобной, чтобы вы всегда могли сохранять равновесие. Это позволит лучше**

контролировать электроинструмент в непредвиденных ситуациях.

- f) **Надевайте подходящую одежду. Избегайте носить свободную одежду и ювелирные украшения. Следите за тем, чтобы волосы, одежда и перчатки не попадали под движущиеся детали. Возможно наматывание свободной одежды, ювелирных изделий и длинных волос на движущиеся детали.**
- g) **Если устройства предусматривают возможность подключения пылеотсоса и пылесборника, убедитесь в том, что они правильно подключены.** Использование устройства для пылеудаления сокращает риски, связанные с пылью.

4) ЭКСПЛУАТАЦИЯ ЭЛЕКТРОИНСТРУМЕНТА И УХОД ЗА НИМ

- a) **Избегайте чрезмерной нагрузки на электроинструмент. Используйте электроинструмент в соответствии с назначением.** Правильно подобранный электроинструмент выполнит работу более эффективно и безопасно при стандартной нагрузке.
- b) **Не используйте электроинструмент с неисправным выключателем.** Любой инструмент, управляемый выключением и включением которого невозможно, опасен, и его необходимо отремонтировать.
- c) **Перед выполнением любой регулировки, заменой дополнительных приспособлений или хранением электроинструмента, отключите устройство от сети или извлеките батарею из устройства.** Такие превентивные меры безопасности сокращают риск случайного включения электроинструмента.
- d) **Храните неиспользуемый электроинструмент в недоступном для детей месте и не позволяйте использовать его лицам, не имеющим соответствующих навыков или не ознакомленным с данными инструкциями.** Электроинструмент представляет опасность в руках неопытных пользователей.
- e) **Обеспечьте правильный уход за электроинструментом. Проверьте, не нарушена ли центровка или не заклинены ли движущиеся детали, нет ли повреждений или**

иных неисправностей, которые могли бы повлиять на работу электроинструмента. В случае обнаружения повреждений, прежде чем приступить к эксплуатации инструмента, его нужно отремонтировать. Большинство несчастных случаев происходит с инструментами, которые не обслуживаются должным образом.

- f) **Необходимо содержать режущий инструмент в заточенном и чистом состоянии.** Вероятность заклинивания инструмента, за которым следят должным образом и который хорошо заточен, значительно меньше, а работать с ним легче.
- g) **Используйте данный электроинструмент, а также дополнительные приспособления и насадки в соответствии с данными инструкциями и с учетом условий и специфики работы.** Использование электроинструмента для выполнения операций, для которых он не предназначен, может привести к созданию опасных ситуаций.

5) ТЕХНИЧЕСКОЕ ОБСЛУЖИВАНИЕ

- a) **Обслуживание электроинструмента должно выполняться только квалифицированным техническим персоналом.** Это позволит обеспечить безопасность обслуживаемого инструмента.

Дополнительные правила техники безопасности для перфораторов

- **Используйте защитные наушники.** Шум может стать причиной снижения слуха.
- **Пользуйтесь дополнительными рукоятками, входящими в комплект поставки инструмента.** Потеря контроля может привести к травме.
- **Удерживайте электроинструменты за изолированные поверхности при выполнении работ, во время которых имеется вероятность контакта инструмента со скрытой электропроводкой.** Контакт с оголенными проводами передает электрический заряд на неизолированные металлические части инструмента и приводит к поражению оператора электрическим током.
- **Используйте зажимы или другие уместные средства фиксации заготовки на устойчивой опоре.** Удерживание обрабатываемой детали рукой или прижимание ее к телу не обеспечивает устойчивости и может привести к потере контроля.
- **Надевайте защитные очки или другие средства защиты глаз.** Во время сверления могут разлетаться кусочки стружки и частицы материала. Разлетающиеся осколки могут серьезно повредить глаза. Если во время работы образуется пыль, надевайте противопылевую маску. При выполнении многих работ нужно использовать наушники для защиты ушей.
- **Крепко держите инструмент во время работы. Не пытайтесь работать данным инструментом, удерживая его одной рукой.** При работе рекомендуется всегда использовать боковую рукоятку. В противном случае, это может привести к потере управления. Просверливание или касание таких твердых материалов, как арматурные стержни, также может представлять опасность. Перед использованием надежно затяните боковую рукоятку.
- **Не используйте данный инструмент в течение длительных промежутков времени.** Вибрация, вызываемая инструментом, может оказывать вредное воздействие на руки. Используйте перчатки, для обеспечения дополнительной амортизации и старайтесь ограничивать вредное воздействие за счет частых перерывов в работе.
- **Не меняйте самостоятельно форму насадок.** Менять форму долота может только авторизованный специалист. Ошибки в изменении формы долота могут привести к травмам.
- **Работая с инструментом или меняя насадку, надевайте перчатки.** Выступающие металлические части инструмента и насадки могут очень сильно нагреваться во время работы. Частицы обрабатываемого материала могут стать причиной травмы незащищенных рук.
- **Никогда не кладите электроинструмент до тех пор, пока насадка полностью не остановится.** Смена насадок может привести к травмам.

- **Не пытайтесь выбить застрявшую насадку молотком.** Таким образом можно получить травму от отколовшихся кусков металла или материала.
- **Слегка изношенное долото можно заточить.**
- **Следите за тем, чтобы сетевой кабель не попал на вращающуюся насадку. Не оборачивайте кабель вокруг любой части корпуса инструмента.** Провод, обернутый вокруг вращающейся насадки может привести к травме и потере управления.



ОСТОРОЖНО! Рекомендуется использовать устройство защитного отключения (УЗО) с током утечки до 30 мА.

Остаточные риски

Следующие риски являются характерными при использовании перфораторов:

- травмы в результате контакта с вращающимися или горячими деталями инструмента.

Несмотря на соблюдение соответствующих инструкций по технике безопасности и использование предохранительных устройств, некоторые остаточные риски невозможно полностью исключить. А именно:

- ухудшение слуха;
- риск защемления пальцев при смене принадлежности;
- угроза здоровью в следствии вдыхания пыли, которая образуется при работе с бетоном и/или кирпичной кладкой.

Маркировка на инструменте

На инструмент нанесены следующие обозначения:



Перед началом работы прочтите руководство по эксплуатации.



Используйте средства защиты органов слуха.



Используйте защитные очки.

МЕСТОПОЛОЖЕНИЕ КОДА ДАТЫ (РИС. 1)

Код даты (о), который также включает год изготовления, напечатан на корпусе.

Пример:

2015 XX XX
Год производства

Комплектация поставки

В комплектацию входит:

- Высокомощный перфоратор или обрубочный молоток
 - Боковая рукоятка
 - Шток регулировки глубины (только D25313, D25323, D25324)
 - Набор инструментов
 - Бесключевой патрон (только D25324)
 - Руководство по эксплуатации
- Проверьте на наличие поврежденных инструмента, его деталей или дополнительных принадлежностей, которые могли возникнуть во время транспортировки.
 - Перед эксплуатацией внимательно прочтите данное руководство.

Описание (рис. 1)



ОСТОРОЖНО! Никогда не вносите изменения в конструкцию электроинструмента или какой-либо его части. Это может привести к повреждению или травме.

- Спусковой выключатель
- Активный контроль вибрации (только D25323, D25324)
- Реверсивный ползунковый переключатель (только D25313, D25323, D25324)
- Переключатель режимов (только D25313, D25323, D25324)
- Блокировка (только D25313, D25323, D25324)
- Держатель инструмента/стопорная муфта
- Пылезащитная крышка
- Шток регулировки глубины (только D25313, D25323, D25324)
- Боковая рукоятка
- Зажим ограничителя глубины
- Сторонное кольцо (только D25324)
- Патрон (только D25324)
- Основная ручка
- Индексное кольцо положения патрона (только D25330)

о. Код даты

р. Ползунковый блокиратор (только D25330)

НАЗНАЧЕНИЕ

Высокомощные перфораторы предназначены для профессионального сверления, ударного сверления, завинчивания и неглубокого скалывания.

Данный обрубочный молоток был разработан для выполнения легких работ по рубке, дроблению и сносу.

НЕ используйте этот инструмент в условиях повышенной влажности или близости от легковоспламеняющихся жидкостей или газов.

Данные перфораторы и обрубочный молоток являются профессиональными электроинструментами.

НЕ допускайте детей к инструменту. Использование инструмента неопытными пользователями должно происходить под контролем опытного коллеги.

- Данный инструмент не предназначен для использования лицами (включая детей) с ограниченными физическими, психическими и умственными возможностями, не имеющими опыта, знаний или навыков работы с ним, если они не находятся под наблюдением лица, ответственного за их безопасность. Никогда не оставляйте детей без присмотра с этим инструментом.

АКТИВНЫЙ КОНТРОЛЬ ВИБРАЦИИ (РИС. 1) (ТОЛЬКО D25323 И D25324)

Активный контроль вибрации нейтрализует вибрацию отдачи от механизма перфоратора. Снижение уровня вибрации, передаваемой на руки, позволяет оператору более комфортно работать в течение длительного периода времени и увеличивает срок службы инструмента.

Для наилучшего контроля вибрации, одна рука должна находиться на основной рукоятке (m), а другая на боковой рукоятке (i). Прилагайте столько усилия, чтобы перфоратор был примерно на середине хода.

Перфоратору требуется только достаточное давление для срабатывания активного контроля вибрации. Чрезмерное давление не ускорит сверление или дробление инструментом, а активный контроль вибрации не будет задействован.

МУФТА ПРЕДЕЛЬНОГО МОМЕНТА

Все перфораторы оснащены муфтой предельного момента, которая уменьшает реакцию максимального момента, передаваемую оператору в случае заклинивания. Это устройство также предотвращает останов трансмиссии и электродвигателя. Муфта предельного момента установлена на заводе-изготовителе и не может регулироваться.

Электробезопасность

Электродвигатель рассчитан на работу только при одном напряжении сети. Необходимо обязательно убедиться, что напряжение источника питания соответствует указанному на паспортной табличке инструмента.



Ваше зарядное устройство DEWALT оснащено двойной изоляцией в соответствии с EN60745; поэтому не требуется заземления при работе с ним.



ОСТОРОЖНО! Питание для инструмента с рабочим напряжением 115 В должно поступать через надежный развязывающий трансформатор с заземленным экраном между первичной и вторичной обмоткой.

В случае повреждения кабеля питания его необходимо заменить специально подготовленным кабелем, который можно приобрести в сервисных центрах DEWALT.

Замена штепсельной вилки (только для Великобритании и Ирландии)

Если нужно установить штепсельную вилку:

- Осторожно снимите старую вилку.
- Подсоедините коричневый провод к терминалу фазы в вилке.
- Подсоедините синий провод к нулевому терминалу.



ОСТОРОЖНО! Заземления не требуется.

Соблюдайте инструкции по установке вилок высокого качества. Рекомендованный предохранитель: 13 А.

Использование кабеля-удлинителя

Если требуется удлинительный кабель, используйте только утвержденные 3-жильные кабели промышленного изготовления, рассчитанные на мощность не меньшую, чем потребляемая мощность данного инструмента (см. раздел **Технические характеристики**). Минимальный размер проводника должен составлять 1,5 мм²; максимальная длина – 30 м.

При использовании кабельного барабана всегда полностью разматывайте кабель.

СБОРКА И РЕГУЛИРОВКА



ОСТОРОЖНО! Чтобы снизить риск получения травмы, выключите инструмент и отключите его от источника питания перед установкой и удалением дополнительных приспособлений, а также перед регулировочными или ремонтными работами. Убедитесь в том, что спусковой выключатель находится в положении OFF. Случайный запуск может привести к травме.

Выбор режима работы (рис. 2)

D25313, D25323, D25324

Данный инструмент имеет следующие режимы работы:



Вращательное сверление: завинчивание и сверление металла, дерева и пластика.



Ударное сверление: сверление бетона и каменной кладки.



Только ударное действие: легкие работы по рубке, дроблению и сносу. В этом режиме инструмент можно также использовать как рычаг для высвобождения зажатых сверл.



Вращение насадки: нерабочее положение используется только для поворота плоского долота на нужный угол.

Установка и снятие принадлежностей SDS Plus (рис. 3)

С данным инструментом используются принадлежности SDS Plus (см. вкладыш на рис. 3, где изображено поперечное сечение хвостовика насадки SDS). Рекомендуется использовать только профессиональные принадлежности.

1. Очистите и смажьте хвостовик насадки.
2. Вставьте хвостовик долота в держатель инструмента/стопорную муфту (f).
3. Проталкивайте насадку вниз и поворачивайте ее, чтобы она встала в пазы.
4. Попробуйте вытянуть насадку, чтобы убедиться, что она надежно закреплена. Ударная функция требует свободного перемещения насадки на несколько сантиметров в осевом направлении в закрепленном в держателе/стопорной муфте инструмента.
5. Чтобы снять насадку, потяните назад держатель инструмента/стопорную муфту (f) и извлеките насадку.



ОСТОРОЖНО! При замене принадлежностей обязательно используйте перчатки. Рабочие металлические части инструмента и дополнительные приспособления могут очень сильно нагреваться во время работы.

Пошаговое перемещение в положении дробления (рис. 1, 2)

D25313, D25323, D25324

Долото можно установить и зафиксировать в 52 разных положениях.

1. Поворачивайте переключатель режимов (d), пока он не будет указывать на символ вращения насадки.
2. Поверните долото в нужное положение.
3. Установите переключатель режимов (d) в положение «только ударное действие».
4. Поверните долото, чтобы зафиксировать его в нужном положении.

D25330

Долото можно установить и зафиксировать в 12 разных положениях.

1. Вставьте долото, как описано выше.
2. Поворачивайте кольцо (n) в направлении стрелки до тех пор, пока долото не окажется в нужном положении.

Установка боковой рукоятки (рис. 4)

D25313, D25323, D25324, D25330

Боковая рукоятка (i) может устанавливаться как слева, так и справа.



ОСТОРОЖНО! Эксплуатация инструмента без установленной надлежащим образом боковой ручки запрещена.

1. Ослабьте боковую рукоятку.
2. **Для праворуких пользователей.** Сдвиньте зажим боковой рукоятки на кольцо позади держателя инструмента, чтобы установить рукоятку находилась слева.

Для леворуких пользователей. Сдвиньте зажим боковой рукоятки на кольцо позади держателя инструмента, чтобы установить рукоятку находилась справа.

3. Поверните боковую рукоятку в нужное положение и затяните ее.

Регулировка глубины сверления (рис. 5)

D25313, D25323, D25324

1. Установите соответствующее сверло, как описано выше.
2. Нажмите зажим ограничителя глубины (j) и удерживайте его в нажатом состоянии.
3. Установите шток регулировки глубины (h) в отверстие на зажиме ограничителя глубины.
4. Установите нужную глубину, как показано.
5. Отпустите зажим ограничителя глубины.

Реверсивный ползунковый переключатель (рис. 6)

D25313, D25323, D25324

1. Сдвиньте реверсивный ползунковый переключатель (с) влево для вращения вперед (для праворуких пользователей). См. стрелки на инструменте.
2. Сдвиньте реверсивный ползунковый переключатель (с) вправо для вращения вперед (для леворуких пользователей).



ОСТОРОЖНО! Перед сменой направления вращения всегда дожидайтесь полной остановки электродвигателя.

Установка переходника и патрона (продаются отдельно)

1. Наверните патрон на резьбовой торец переходника.
2. Вставьте патрон с переходником в инструмент как стандартную насадку SDS Plus.
3. Для извлечения патрона выполните действия по извлечению стандартной насадки SDS Plus.



ОСТОРОЖНО! Не используйте стандартные патроны в режиме ударного сверления.

Проконсультируйтесь со своим продавцом для получения дополнительной информации о соответствующих принадлежностях.

Замена держателя инструмента на патрон (рис. 1)

D25324

1. Поверните стопорное кольцо (k) в положение разблокирования и извлеките держатель инструмента/стопорную муфту (f).
2. Надвиньте патрон (l) на шпindel и поверните стопорное кольцо в положение фиксации.
3. Для замены патрона держателем инструмента, сначала снимите патрон аналогично снятию держателя инструмента. Затем установите держатель инструмента таким же образом, как и патрон.



ОСТОРОЖНО! Не используйте стандартные патроны в режиме ударного сверления.

Замена пылезащитной крышки (рис. 3)

Пылезащитная крышка (g) предотвращает попадание пыли в механизм. Изношенную пылезащитную крышку необходимо немедленно заменить.

1. Потяните назад стопорную муфту (f) держателя инструмента и снимите пылезащитную крышку (g).

2. Установите новую пылезащитную крышку.
3. Отпустите стопорную муфту держателя инструмента.

ЭКСПЛУАТАЦИЯ

Инструкции по эксплуатации



ОСТОРОЖНО! Всегда соблюдайте правила техники безопасности и применимые законы.



ОСТОРОЖНО! Чтобы снизить риск получения травмы, выключите инструмент и отключите его от источника питания перед установкой и удалением дополнительных приспособлений, а также перед регулировочными или ремонтными работами. Убедитесь в том, что выключатель находится в положении OFF (выкл.). Случайный запуск может привести к травме.

- При сверлении стен, определите местоположение отопительных труб и электропроводки.
- Не применяйте чрезмерное давление к инструменту (допускается приблизительно 5 кг). Излишнее давление на инструмент не ускорит процесс сверления, но понизит эффективность его работы и может сократить срок его службы.
- Не сверлите отверстия слишком глубоко, чтобы исключить вероятность повреждения пылезащитной крышки.
- Надежно удерживайте инструмент обеими руками и сохраняйте безопасное расстояние (рис. 7). Используйте инструмент только с правильно установленной боковой рукояткой.

Правильное положение рук (рис. 1, 7)



ОСТОРОЖНО! Во избежание риска получения серьезных травм, **ВСЕГДА** правильно держите

инструмент, как показано на рисунке.



ОСТОРОЖНО! Во избежании риска получения серьезных травм, **ВСЕГДА** крепко держите инструмент, предупреждая внезапную резкую отдачу.

При правильном расположении рук одна рука находится на боковой рукоятке (i), а другая на основной рукоятке (m).

Предохранительная муфта

D25313, D25323, D25324

В случае зажимания или защемления насадки, подача крутящего момента на шпindel перфоратора прекращается предохранительной муфтой. Для компенсации возникающих вследствие этого сил всегда удерживайте инструмент обеими руками и сохраняйте устойчивое положение.

Включение и выключение (рис. 1)

D25313, D25323, D25324

1. Для включения инструмента нажмите на регулятор скорости (a). Степень давления на регулятор скорости определяет скорость работы инструмента.
2. Чтобы остановить работу инструмента отпустите переключатель.
3. Чтобы заблокировать инструмент, установите реверсивный ползунковый переключатель (с, рис. 6) в центральное положение.

D25330

Для включения инструмента нажмите выключатель (a).

Для непрерывной работы, нажмите и удерживайте выключатель (a), переведите ползунковый блокиратор (p) в положение блокировки и отпустите выключатель.

Чтобы остановить работу инструмента отпустите переключатель.

Чтобы остановить инструмент во время непрерывного режима работы, быстро нажмите на выключатель и отпустите его. Всегда выключайте электроинструмент после окончания работы и перед отключением от электросети.

Ударное сверление (рис. 1)

СВЕРЛЕНИЕ ТВЕРДОЙ НАСАДКОЙ

1. Установите переключатель режимов (d) в положение «ударное сверление».
2. Вставьте соответствующую насадку.
ПРИМЕЧАНИЕ. Для достижения наилучших результатов используйте насадку с твердосплавным наконечником.
3. Отрегулируйте в соответствии с необходимостью боковую рукоятку (i).
4. При необходимости задайте глубину сверления.
5. Точкой отметьте место, в котором необходимо высверлить отверстие.
6. Приставьте сверло к необходимой точке и включите инструмент.
7. Обязательно выключайте инструмент после завершения работы и перед отсоединением от сети.

Сверление колонковым долотом (рис. 1)

1. Установите переключатель режимов (d) в положение «ударное сверление».
2. Отрегулируйте в соответствии с необходимостью боковую рукоятку (i).
3. Вставьте соответствующее колонковое долото.
4. Установите центровочное сверло в колонковое долото.
5. Поместите центровочное сверло в это место и включите инструмент с помощью регулятора скорости (a). Сверлите до тех пор, пока колонка не войдет в бетон приблизительно на 1 см.
6. Остановите инструмент и извлеките центровочное сверло. Установите колонковое долото в отверстие и продолжайте сверлить.
7. При сверлении в конструкциях, толщина которых больше глубины колонкового долота, регулярно выбивайте круглый цилиндр в бетоне или в центре внутри коронки. Во избежание нежелательного разрушения бетона вокруг отверстия сначала высверлите отверстие диаметром центровочного сверла на всю глубину конструкции. Затем с каждой стороны высверлите наполовину колонковым сверлом.

8. Обязательно выключайте инструмент после завершения работы и перед отсоединением от сети.

Вращательное сверление (рис. 1)

1. Установите переключатель режимов (d) в положение «вращательное сверление».
2. Установите переходник/узел патрона.
3. Выполните действия, приведенные для ударного сверления.



ОСТОРОЖНО! Не используйте стандартные патроны в режиме ударного сверления.

Завинчивание (рис. 1)

1. Установите переключатель режимов (d) в положение «вращательное сверление».
2. Выберите направление вращения.
3. Вставьте специальный переходник SDS Plus для использования с шестигранными насадками шуруповерта.
4. Вставьте соответствующую насадку шуруповерта. При закручивании винтов со шлицевой головкой обязательно используйте насадки с удлинительной муфтой.
5. Аккуратно нажмите на регулятор скорости (a) для предотвращения повреждения головки винта. При вращении в обратном направлении (влево) скорость инструмента автоматически снижается для аккуратного извлечения винта.
6. Когда винт находится заподлицо с заготовкой, отпустите регулятор скорости для предотвращения проникновения головки винта глубже в заготовку.

Скалывание и дробление (рис. 1)

1. Установите переключатель режимов (d) в положение «только ударное действие».
2. Вставьте соответствующее долото и зафиксируйте его в одном из 52 (D25313, D25323, D25324) или 12 (D25330) положений, вращая вручную.
3. Отрегулируйте в соответствии с необходимостью боковую рукоятку (i).
4. Включите инструмент и приступайте к работе.

5. Обязательно выключайте инструмент после завершения работы и перед отсоединением от сети.



ОСТОРОЖНО!

- Не используйте инструмент для смешивания или нагнетания легковоспламеняющихся или взрывчатых жидкостей (бензина, спирта и т. п.).
- Не смешивайте легковоспламеняющиеся жидкости, имеющие соответствующую маркировку.

ТЕХНИЧЕСКОЕ ОБСЛУЖИВАНИЕ

Электроинструмент DEWALT имеет длительный срок эксплуатации и требует минимальных затрат на техобслуживание. Для длительной безотказной работы необходимо обеспечить правильный уход за инструментом и его регулярную очистку.



ОСТОРОЖНО! Чтобы снизить риск получения травмы, выключите инструмент и отключите его от источника питания перед установкой и удалением дополнительных приспособлений, а также перед регулировочными или ремонтными работами. Убедитесь в том, что спусковой выключатель находится в положении OFF. Случайный запуск может привести к травме.

- Ремонт данного инструмента может выполнять только квалифицированный специалист. Отнесите инструмент официальному специалисту по ремонту инструментов DEWALT приблизительно через 40 ч эксплуатации. Если у вас возникли проблемы до этого времени, обращайтесь к официальному специалисту по ремонту инструментов DEWALT.
- Инструмент автоматически отключается при износе углеродных щеток.

Щетки электродвигателя

DEWALT использует современную систему щеток, обеспечивающую автоматическую остановку сверла при их износе. Это позволяет предотвратить повреждения электродвигателя. Новый комплект щеток можно приобрести в местном официальном

сервисном центре DEWALT. Обязательно используйте идентичные запасные части.



Смазка

Вашему инструменту не требуется дополнительная смазка.

Принадлежности и насадки следует регулярно смазывать вокруг оснастки SDS-Plus.



Чистка



ОСТОРОЖНО! Удаляйте загрязнения и пыль с корпуса инструмента, продувая его сухим воздухом, поскольку грязь собирается внутри корпуса и вокруг вентиляционных отверстий. Выполняйте очистку, надев средство защиты глаз и респиратор утвержденного типа.



ОСТОРОЖНО! Никогда не пользуйтесь растворителями или другими сильнодействующими химическими веществами для чистки неметаллических частей инструмента. Эти химикаты могут повредить структуру материала, используемого для производства таких деталей. Используйте ткань, смоченную в мягком мыльном растворе. Не допускайте попадание жидкости внутрь инструмента; никогда не погружайте никакие из деталей инструмента в жидкость.

Дополнительные принадлежности



ОСТОРОЖНО! Так как дополнительные принадлежности производителей, отличных от DEWALT, не проходили проверку на совместимость с данным изделием, их использование может представлять опасность. Во избежание травм следует использовать для данного инструмента только принадлежности,

*рекомендованные компанией
DEWALT.*

Различные типы насадок и долот SDS-Plus доступны в качестве дополнительного оснащения.

Проконсультируйтесь со своим продавцом для получения дополнительной информации о соответствующих принадлежностях.

Защита окружающей среды



Раздельный сбор. Это изделие нельзя утилизировать с обычными бытовыми отходами.

Если вы однажды обнаружите, что ваш продукт DEWALT требует замены или он вам больше не нужен, не выбрасывайте его вместе с бытовыми отходами. Утилизацию этого продукта нужно производить в пунктах раздельного сбора мусора.



Система раздельного сбора отработавших изделий и упаковочных материалов позволяет перерабатывать их и использовать повторно. Повторное использование переработанных материалов помогает защитить окружающую среду от загрязнения и сокращает потребность в сырье.

Местные нормативы могут предусматривать утилизацию электропроводов отдельно от бытовых отходов на муниципальных свалках или их возврат продавцу при покупке нового устройства.

Сервисные центры DEWALT принимают на утилизацию изделия DEWALT по окончании их срока службы. Чтобы воспользоваться этой услугой, верните изделие любому уполномоченному специалисту по ремонту, который осуществляет их сбор от нашего лица.

Адрес ближайшего авторизованного сервисного центра можно получить, обратившись в местное представительство компании DEWALT по адресу, указанному в настоящем руководстве. Кроме того, список официальных сервисных центров DEWALT, подробную информацию о послепродажном обслуживании и контактную информацию можно найти по адресу: www.2helpU.com.

EST	Tallmac Tehnika OÜ Liimi 4/2 10621 Tallinn	(+372) 6563683 remont@tallmac.ee www.tallmac.ee
	Tallmac Tehnika OÜ Riia 130 B/1 TARTU 50411	(+372) 6668510 tartu@tallmac.ee www.tallmac.ee
	Stokker AS Peterburi tee 44 11415 Tallinn	(+372) 6201111 stokker@stokker.com www.stokker.com
LV	LIC GOTUS SIA Ulbrokas Str. 1021 Riga	(+371) 67556949 info@licgotus.lv www.licgotus.lv
	Stokker SIA Krasta iela 42 LV1003 Riga	(+371) 27354354 krasta.riga@stokker.com www.stokker.com
	Visico Fastening Systems SIA Mazā Rāmavas iela 2 1076 Valdlauci, Riga	(+371) 67 452 453 (+371) 67 452 454 info@visico.eu www.visico.eu
LT	ELREMTA MASTERMANN UAB NAGLIO STR 4C 52367 Kaunas	(+370) 69840004 servisas@elmast.lt www.elremta.lt
	Stokker UAB Islandijos pl.5 LT-49179 Kaunas	(+370) 650 05730 kaunas@stokker.com www.stokker.com

Rohkem infot lähima hoolduspartneri kohta leiate siit:

www.2helpu.com

Informāciju par tuvāko servisa pārstāvi skatiet tīmekļa vietnē:

www.2helpu.com

Informāciju apie artimiausias remonto dirbtuves rasite tinklalapyje:

www.2helpu.com

DEWALT®

Garantija

DEWALT užtikrina, kad gaminio, kuris pristatomas vartotojui, medžiagos ir (arba) jo surinkimas yra kokybiškas. Garantija yra priedas prie privačių vartotojų teisių ir jų nekeičia. Garantija galioja visose Europos Bendrijos valstybėse natėse ir Europos laisvosios prekybos zonoje.

Jei DEWALT gaminy sultžia dėl nekokybiškų medžiagų ir (arba) surinkimo, arba, jei jis neatitinka techninių reikalavimų, 12 mėnesių laikotarpiu nuo jo įsigijimo DEWALT sutaisys arba pakels gaminį.

Garantija netaikoma, jei gedimas atsiranda dėl:

- normalaus susidėvėjimo;
- netinkamo įrankio eksploatavimo ar techninės priežiūros;
- jei variklis buvo perkrautas;
- jei gaminy sugedo dėl neįprastų dalių, medžiagų ar nelaimingo atsitikimo;
- netinkamo maitinimo.

Garantija netaikoma, jei gaminį remontavo arba išmontavo DEWALT neįgaliosios technikas.

Garantijai pasinaudoti gaminį, užpildytą garantinę kortelę ir pirkimo įrodymą (čekį) reikia pristatyti pardavėjui arba tiesiogiai įgaliotoms remonto dirbtuvėms ne vėliau kaip per du mėnesius nuo gedimo nustatymo.

Informaciją apie artimiausias DEWALT remonto dirbtuves rasite tinklalapyje www.2helpu.com.

Garantinis talonas:

Įrankio modelis/katalogo numeris

Seriijinis numeris/datos kodas

Vartotojas

Pardavėjas

Data

DEWALT®

Garantii

DEWALT garanteerib, et toode on kliendile tarnimisel vaba materjali ja/või koostamise vigadest. Garantii lisanud erakliendi seaduslikele õigustele ning ei mõjuta neid. Garantii kehtib kõigi Euroopa Ühenduse liikmesriikide territooriumitel ja Euroopa vabakaubanduspiirkonnas.

Kui 12 kuu jooksul ostmisest esineb mõnel DEWALT tootel rike materjali ja/või koostamise vea tõttu või see on spetsifikatsiooni suhtes defektne, parandab või vahetab DEWALT toote kliendi jaoks minimaalse vaevaga.

Garantii ei kehti, kui vea põhjuseks on:

- Normaalse kulumine
- Tööriista väärkohtlemine või halb hooldamine
- Mootori ülekoormamine
- Kui toodet on kahjustanud vöörosakesed, materjal või õnnetus
- Vale toitepinge

Garantii ei kehti, kui toodet on remontinud või demonteerinud DEWALT volitusetu isik.

Garantii kasutamiseks tuleb toode, täidetud garantiikaart ja ostutõend (t ekk) viia müüjale või otse volitatud teenindajale hiljemalt kaks kuud peale vea avastamist.

Teavet lähima DEWALT teenindaja kohta leiata veebisaidilt: www.2helpu.com.

Garantiita long:

Tööriista mudel/katalogi number

Seerianumber/kuupäeva kood

Klient

Müüja

Kuupäev

DEWALT®

РУССКИЙ ЯЗЫК

Гарантия

DEWALT гарантирует, что данное изделие в момент поставки потребителю не содержит каких-либо дефектов материалов или сборки. Данная гарантия дополняет законные права частного потребителя и не затрагивает их каким-либо образом. Настоящая гарантия действует на территориях стран-членов Европейского Союза и в Европейской зоне свободной торговли.

Если в течение 12 месяцев с даты приобретения произошла поломка изделия DEWALT из-за некачественных материалов и/или сборки, либо изделие является дефектным в соответствии с техническими требованиями, то DEWALT отремонтирует или заменит изделие с минимальным беспокойством для потребителя.

Гарантия не действительна, если поломка произошла вследствие:

- Нормального износа
- Неправильного использования или плохого обслуживания
- Перегрузки двигателя
- Если изделие повреждено посторонними частями, материалом или вследствие аварии
- Использования ненадлежащего источника питания

Гарантия не действительна, если изделие подвергалось ремонту или разборке лицом, не уполномоченным DEWALT.

Для того, чтобы воспользоваться гарантией необходимо предоставить: изделие, заполненную Гарантийную карту и доказательство покупки (приемки) дилеру или непосредственно уполномоченному агенту по обслуживанию не позднее двух месяцев с момента обнаружения поломки.

Информацию о ближайшем агенте по обслуживанию DEWALT можно найти на странице в Интернете: www.2helpu.com.

Гарантийный талон:

Модель инструмента / Номер по каталогу

Серийный номер / Код даты

Потребитель

Дилер

Дата

DEWALT®

LATVIŠU

Garantiņa

DEWALT garantē, ka produktam, to piegādājot Klientam, nav materiālu un/vai montāžas defektu. Garantiņa ir papildus privāti Klienti juridiskajam tiesībam un tas neietekmē. Garantiņa ir spēkā visās Eiropas Kopienas dalībvalstīs un Eiropas Brīvās tirdzniecības zonā.

Jā DEWALT produkts saūst materiālu un/vai montāžas trūkumu dēļ vai ja tam ir trūkumi saskaņā ar tehnisko specifikāciju, DEWALT 12 mēnešu laikā no pirkšanas datuma veiks remontu vai produkta nomaiņu, cenšoties klientam radīt iespējami mazāk grūtību.

Garantiņa nav spēkā, ja bojājums ir radies šāda iemesla dēļ:

- Normāls nolikums
- Ieļļas nepareiza lietošana vai silkta uzlīmēšana
- Ja motors darbināts ar pārslodzi
- Ja produkta bojājumu radījuši svešķermeņi, cits materiāls vai tas bojāts avārijas rezultātā
- Nepareiza strāvas padeve

Garantiņa nav spēkā, ja produktam gemontu vai arkori veikusi persona, kam šādam nolūkam nav DEWALT atļaujas.

Lai izmantotu garantiņas tiesības, produkts ar aizpildītu garantiņas talonu un rīkuma arliesinājumu (šķu) ir jānogādā raīdēvējam vai tieši pilnvarotajam arkores pārstāvim vēlākais divus mēnešus pēc trūkuma konstatēšanas.

Informāciju par tuvāko DEWALT servisa pārstāvi meklējiet mājas lapā: www.2helpu.com.

Garantiņas talons:

Ieļļes modelis/Kataloga numurs

Sērijas numurs/Datuma kods

Klients

Pārdevējs

Datums