
DEWALT®

567000-79 H

Fordítás az eredeti kezelési utasítás alapján készült

D25501

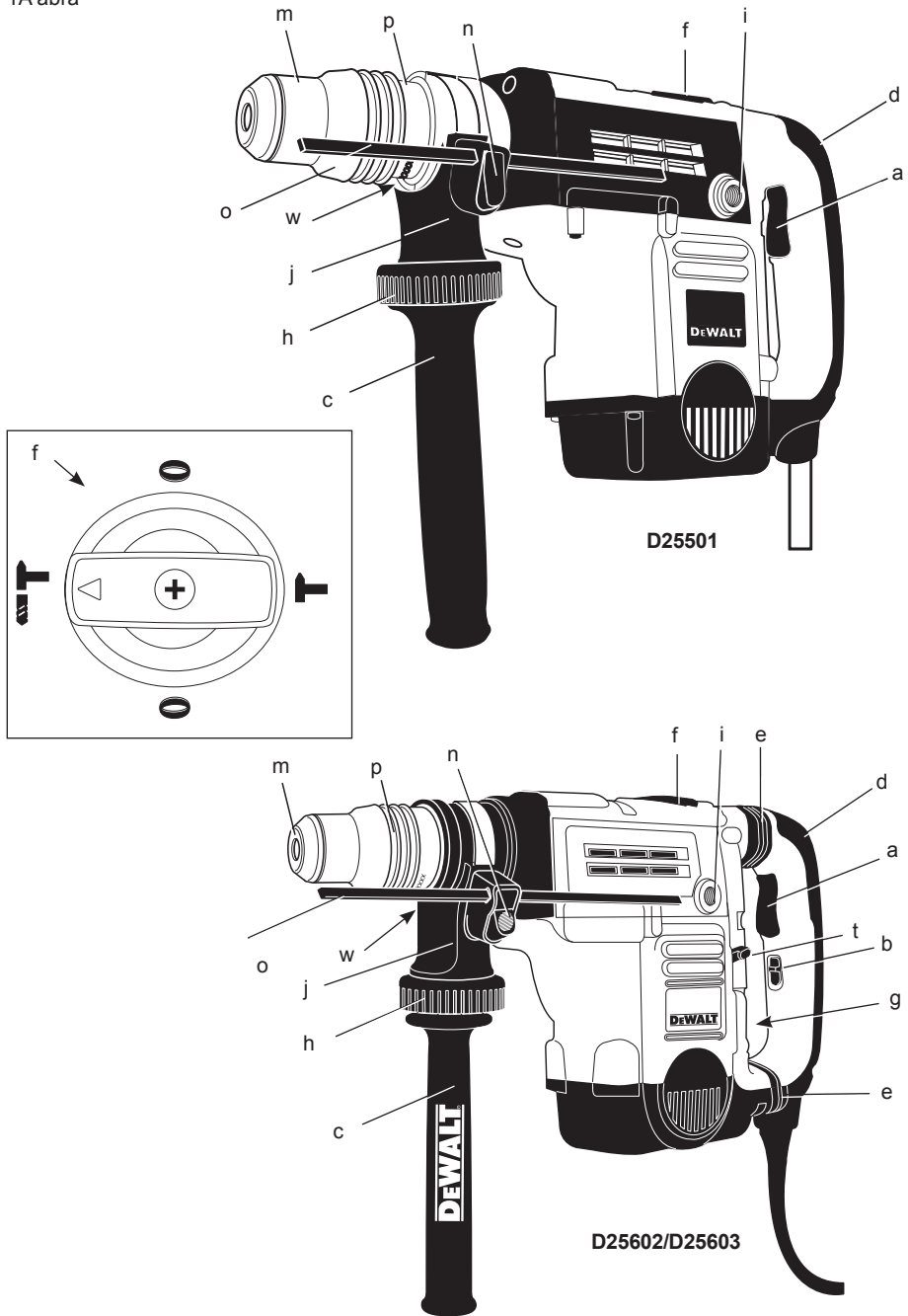
D25601

D25602

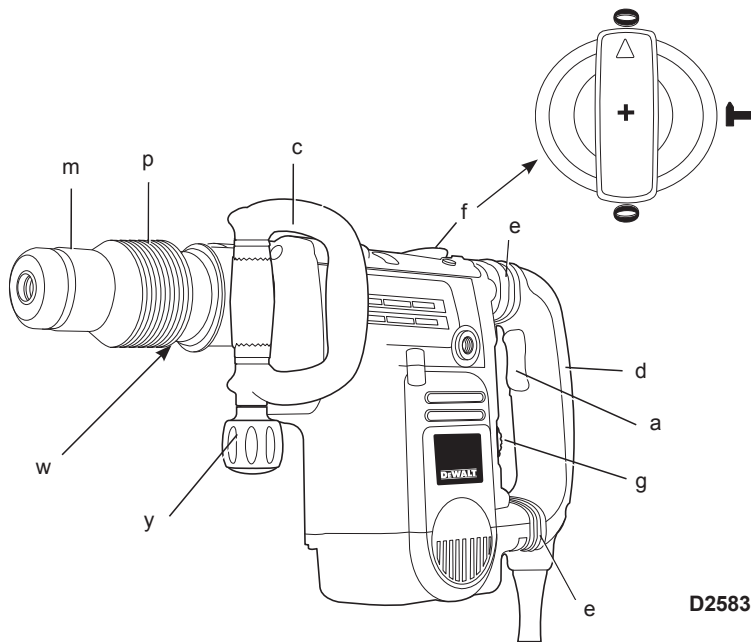
D25603

D25831

1A ábra

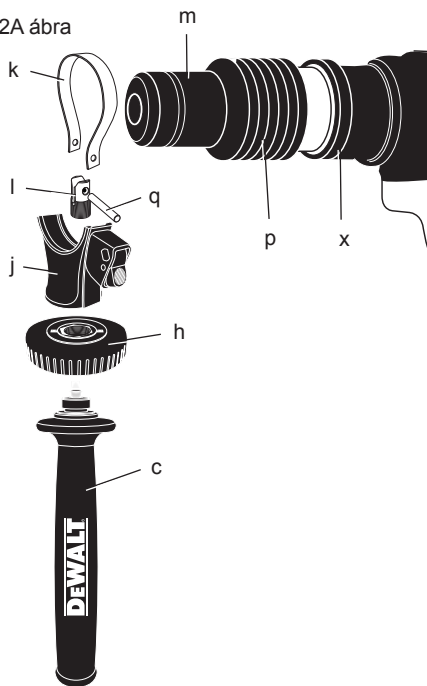


1B ábra

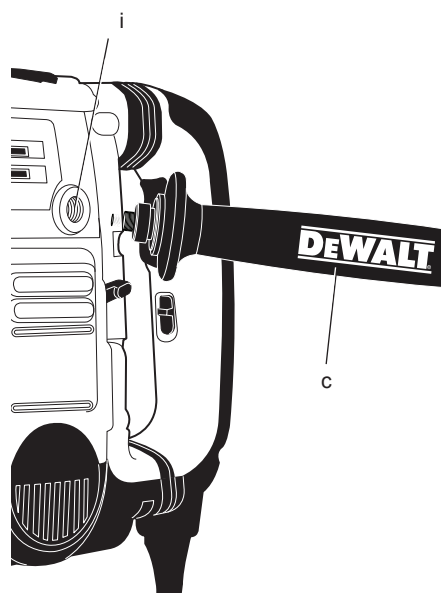


D25831

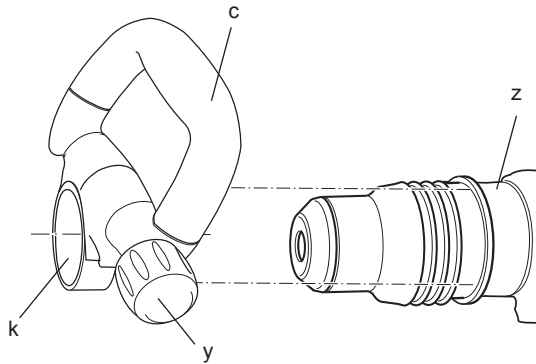
2A ábra



2B ábra

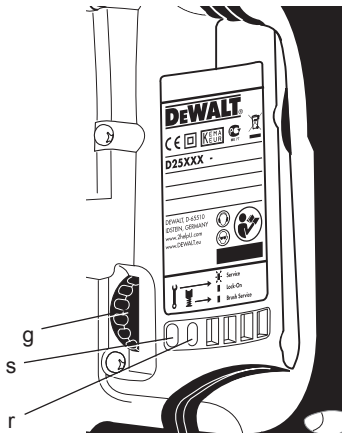


2C ábra

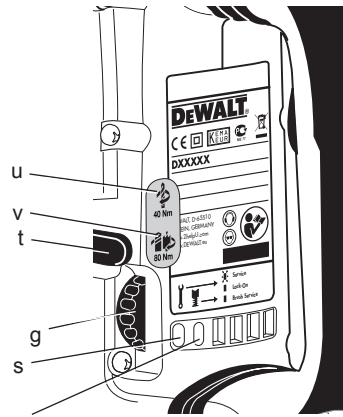


3 ábra

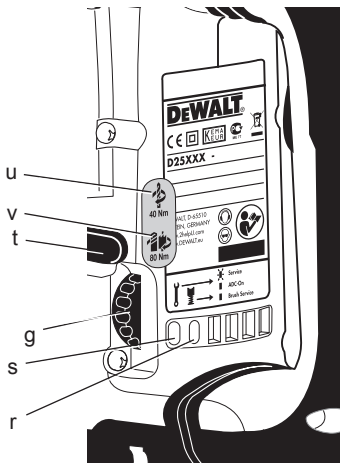
D25601



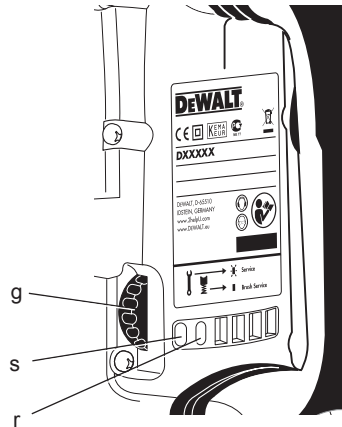
D25602



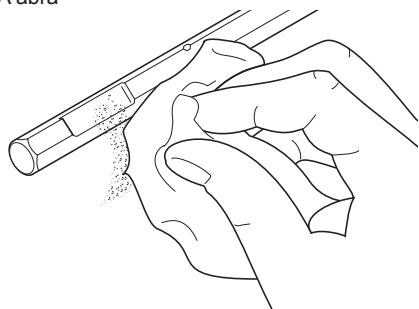
D25603



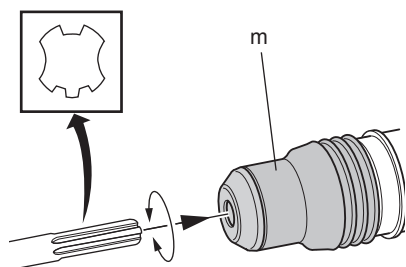
D25831



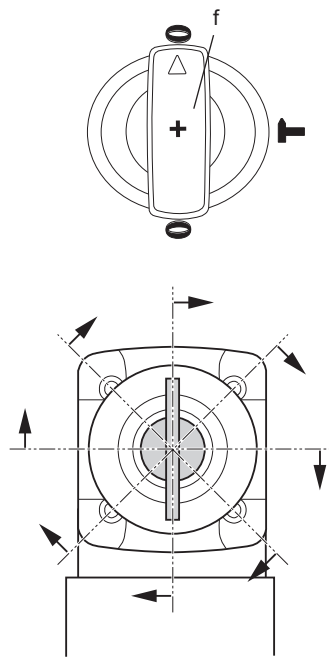
4A ábra



4B ábra

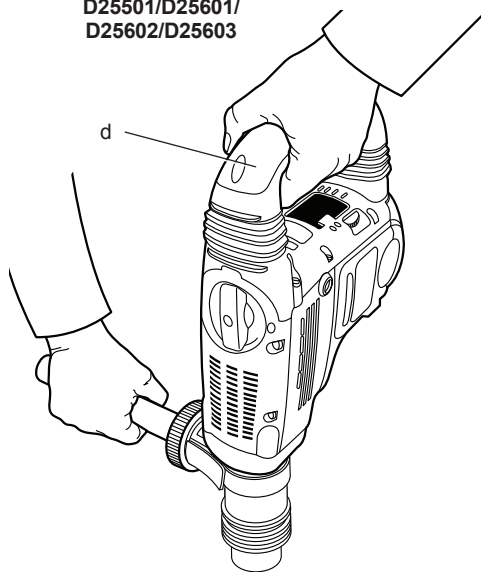


5 ábra

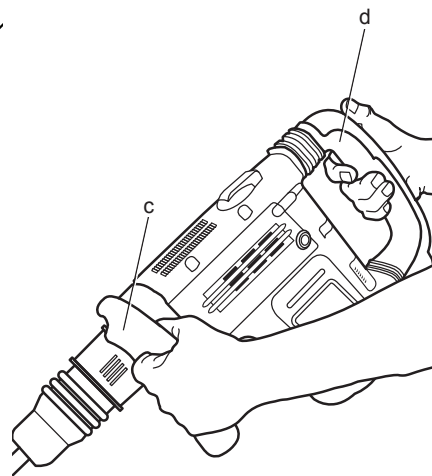


6 ábra

D25501/D25601/
D25602/D25603



D25831



SDS MAX® FÚRÓ-VÉSŐKALAPÁCS

D25501, D25601, D25602, D25603, D25831

Gratulálunk!

Köszönjük, hogy DEWALT szerszámot választott. Sokéves tapasztalatunk, valamint az átgondolt termékfejlesztés és innováció teszi a DEWALT termékeket a professzionális szerszámhasználók egyik legmegbízhatóbb partnerévé.

Műszaki adatok

		D25501	D25601	D25602	D25603	D25831
Feszültség	V	230	230	230	230	230
(csak Egyesült Királyság és Írország)	V	230/115	230/115	230/115	230/115	230/115
Típus		2	2	2	2	2
Felvett teljesítmény	W	1100	1250	1250	1250	1250
Ütőenergia (EPTA 05/2009)	J	8	8	8	8	8
Teljes fúrókapacitás betonban:						
Magfúrók	mm	12-40	12-45	12-45	12-45	–
Koronafúrók	mm	40-90	40-100	40-100	40-100	–
Optimális fúrókapacitás betonban:						
Magfúrók	mm	18-26	25-35	25-35	25-35	–
Véső pozíciók		18	18	18	18	18
Szerszámbe fogó		SDS Max®	SDS Max®	SDS Max®	SDS Max®	SDS Max®
Súly	kg	6,15	6,8	6,9	6,95	6,1
L_{PA} (hangnyomás)	dB (A)	94	92	93	93	95
K_{PA} (hangnyomásszint toleranciafaktora)	dB(A)	3	3	3	3	3
L_{WA} (hangerő)	dB(A)	104	103	104	104	106
K_{WA} (hangerő toleranciafaktora)	dB(A)	3	3	3	3	3,6

Az súlyozott effektív rezgésyorsulás (triax vektorösszeg) az EN 60745 szabvány előírásai alapján:

Vibrációs kibocsátási érték a_n

Beton fúrásánál

$a_{n,HD}$ =	m/s ²	18,3	9,2	9,1	9,1	–
Toleranciafaktor K =	m/s ²	1,8	1,5	1,6	1,6	–

Vibrációs kibocsátási érték a_n

Vésés

$a_{n,Cheq}$ =	m/s ²	13,2	7,2	7,4	7,4	8,3
Bizonytalanság K =	m/s ²	1,6	1,5	1,6	1,6	1,5

Az adatlapon megadott kibocsátott vibráció értékét az EN 60745 szabvány által meghatározott szabványos méréssel határoztuk meg, így az itt megadott értéket össze lehet hason-

lítani egy másik szerszám értékével.

Az érték felhasználható az előzetes kockázatelemzéshez.



FIGYELMEZTETÉS: A megadott kibocsátott vibráció az eszköz jellemző használatára vonatkozik. Ha az eszközt más célra használják vagy más tartozékokkal, vagy nincs megfelelően karbantartva, akkor a vibráció a megadott értéktől eltérhet. Így a munkavégzés során a kitétség mértéke is jelentősen nőhet.

Meg kell becsülni és figyelembe kell venni az arra az időtartamra jutó vibrációt, amíg az eszköz ki van kapcsolva vagy be van kapcsolva, de nem használják a munkához. Így a munkavégzés során a kitétség mértéke is jelentősen csökkenhet. Azonosítani kell azokat a munkavédelmi óvintézkedéseket, amelyekkel csökkenteni lehet a kezelőkre jutó vibrációt; például: a szerszám és a tartozékok karbantartása, kéz melegítése, munkaszervezés.

Biztosíték:

	230 V-os szerszám	10 Amper az eszközben
E.K. és Írország	230 V-os szerszámok	13 amper - a csatlakozódugóban

Definíciók: Biztonsági utasítások

A lenti definíciók meghatározzák az egyes figyelmeztető szavakhoz társított veszély súlyosságát. Kérjük, olvassa el a kézikönyvet, és figyeljen ezekre a szimbólumokra.



VESZÉLY: Olyan közvetlen veszélyt jelez, amelyet ha nem kerülnek el, **halálos vagy súlyos sérülést okoz.**



FIGYELMEZTETÉS: Olyan potenciális veszélyt jelez, amelyet ha nem kerülnek el, **halálos vagy súlyos sérülést okozhat.**



VIGYÁZAT: Potenciális veszélyhelyzetet jelöl, amelyet ha nem hártanak el, **könnyű vagy közepesen súlyos sérülést okozhat.**

MEGJEGYZÉS: Olyan, **személyi sérüléssel nem fenyegető** gyakorlatot jelöl, amely, ha nem hártják el, **anyagi kárt okozhat.**



Az elektromos áramütés kockázatát jelöli.



A tűzveszélyt jelzi.

CE megfelelési nyilatkozat GÉPEK IRÁNYELV



D25501, D25601, D25602, D25603, D25831

A DEWALT kinyilvánítja, hogy a „Műszaki adatok” részben ismertetett termékek megfelelnek a következő irányelveknek és szabványoknak 2006/42/EK, EN 60745-1, EN 60745-2-6,

D25831

2000/14/EC, Elektomos betontörő kalapács (kézi), m $\leq 15\text{ kg}$, VIII. függelék, TÜV Rheinland Product Safety GmbH (0197), D-51105 Köln, Németország, minősítő testület, azonosító: 0197

A hangerő szintje a 2000/14/EK irányelv szerint (12. Cikkely, III. függelék, 10. szám; m $\leq 15\text{ kg}$)

L_{WA} (mért hangerőszint) dB 102

L_{WA} (garantált hangerőszint) dB 105

Ezek a termékek a 2004/108/EC és a 2011/65/EU irányelveknek is megfelelnek. Ha további információra lenne szüksége, lépjen kapcsolatba a DEWALT vállalattal a következőkben megadott elérhetőségeken, ill. lásd az elérhetőségeket a kézikönyv hátoldalán.

Az aláírás tulajdonosa a műszaki adatok összeállításáért felelős személy; nyilatkozatát a DEWALT vállalat nevében adja.

H. Grossmann

Horst Grossmann
Alelnök, Engineering and Product Development
DEWALT, Richard-Klinger-Strasse 11,
D-65510, Idstein, Németország
10.02.2010



FIGYELMEZTETÉS: A sérülések kockázatának csökkentése érdekében olvassa el az utasításokat tartalmazó kézikönyvet.

Elektromos kéziszerszámokra vonatkozó általános biztonsági figyelmeztetések



FIGYELMEZTETÉS! Olvassa el az összes biztonsági figyelmeztetést és utasítást. A biztonsági figyelmeztetések és utasítások figyelmen kívül hagyása elektromos áramütést, tüzet és/vagy súlyos sérülést okozhat.

ŐRIZZE MEG A FIGYELMEZTETÉSEKET ÉS A HASZNÁLATI UTASÍTÁST, HOGY KÉSŐBB IS FELLAPOZHASSA

Az „elektromos szerszám” kifejezés a figyelmeztetésekben az Ön által használt vezetékes vagy akkumulátorral üzemeltetett (vezeték nélküli) elektromos szerszámot jelenti.

1) A MUNKATERÜLET BIZTONSÁGA

- a) **A munkaterület tiszta és világos legyen.**

A rendetlen és sötét munkaterületek a balesetek melegágypai.

- b) **Ne használja az elektromos szerszámot robbanásveszélyes környezetben, például gyúlékony folyadékok, gázok vagy porok jelenlétében.** Az elektromos szerszámokban szikra keletkezik, ami meggyújthatja a port vagy a gőzöket.
- c) **Az elektromos szerszám használata közben ne engedje közel a gyerekeket vagy bámészködőket.** Ha elterelik figyelmét, elveszítheti uralmát a szerszám fölött.

2) ELEKTROMOS BIZTONSÁG

- a) **Az elektromos kéziszerszám dugaszta meg kell, hogy feleljen a hálózati csatlakozóját kialakításának. Soha, semmilyen módon se változtassa meg a csatlakozódugaszt. A földelt kéziszerszámokkal soha ne használjon adapter dugaszt.** Az eredeti (módosítatlan) csatlakozó és a megfelelő fali dugaljak használata csökkenti az áramütés kockázatát.
- b) **Ügyeljen, hogy teste ne érintkezzék földelt felületekkel, például csöveze-**

téssel, radiátorral, hűtőszekrénnyel.

Ha teste földelt felülettel érintkezik, növeli az elektromos áramütés veszélyét.

- c) **Ne engedje, hogy az elektromos szerszám megázzon, ill. hogy nedvesség érje.** Ha víz kerül az elektromos szerszámra, az növeli az elektromos áramütés veszélyét.
- d) **Óvatosan kezelje a tápkábelt. Az elektromos kéziszerszámot soha ne vigye és ne húzza a kábelnél fogva, és a dugaszt ne a kábelnél fogva húzza ki az aljzattól. Óvja a kábelt hőtől, olajtól, éles szegletektől, illetve mozgó alkatrészek-től.** A sérült vagy összegabalyodott kábel növeli az elektromos áramütés veszélyét.
- e) **Ha a szabadban használja az elektromos szerszámot, kültéri használatra alkalmas hosszabbító kábelt vegyen igénybe.** A kültéri használatra alkalmas hosszabbító kábellel csökkentheti az elektromos áramütés veszélyét.
- f) **Ha az elektromos szerszám nedves helyen való használata elkerülhetetlen, alkalmazzon Fi-relével védett áramforrást.** A Fi-relé használata csökkenti az elektromos áramütés kockázatát.
- #### 3) SZEMÉLYES BIZTONSÁG
- a) **Soha ne veszítse el éberségét, figyeljen arra, amit csinál, használja a józan esztét, ha elektromos szerszámmal dolgozik. Ne dolgozzon elektromos szerszámmal, ha fáradt, kábítószert vagy alkoholt fogyasztott, illetve gyógyszer hatása alatt áll.** Elektromos szerszám használata közben egy pillanatnyi figyelmetlenség is súlyos sérülést okozhat.
- b) **Használjon egyéni védőfelszerelést. Mindig viseljen védőszemüveget.** A körülményeknek megfelelő védőfelszerelés, például porálar, biztonsági csúszámentes cipő, védősisak vagy fülvédő csökkenti a személyi sérülés veszélyét.
- c) **Előzze meg a szerszám nem szándékos beindítását. Ellenőrizze, hogy a szerszám kapcsolója a ki állásban van-e, mielőtt a hálózatra vagy akkumulátorra kapcsolja, illetve kézbe veszi a szerszámot. Ha a szerszámot úgy cipeli, hogy az uja a kapcsolón van, ill. olyan szerszámot helyez áram alá, amely be van kapcsolva, akkor azzal balesetet okozhat.**

- d) **Távolítsa el a beállításához használt kulcsot vagy csavarkulcsot, mielőtt bekapcsolja az elektromos szerszámot.** A forgó alkatrészre illesztve maradt fogó vagy kulcs személyi sérülést okozhat.
- e) **Ne nyúljon túl messzire. Mindig szilárd felületen álljon, és ügyeljen, ne veszítse el az egyensúlyát.** Így jobban tudja uralni a szerszámot a váratlan helyzetekben is.
- f) **Öltözzön megfelelően. Ne viseljen laza ruházatot vagy ékszert. Haját, ruháját és kesztyűjét tartsa távol a mozgó alkatrészekről.** A laza öltözék, az ékszerek vagy a hosszú haj beleakadhat a mozgó alkatrészekbe.
- g) **Ha az adott eszközhöz porelszívó vagy porgyűjtő is tartozik, akkor győződjön meg arról, hogy ezeket megfelelően csatlakoztatva, ill. megfelelően működnek.** A por összegyűjtése és elszívása csökkenti a porral összefüggő veszélyeket.
- 4) **ELEKTROMOS SZERSZÁM HASZNÁLATA ÉS KARBANTARTÁSA**
- a) **Ne erőltesse az elektromos szerszámot. A célnak megfelelő elektromos szerszámot alkalmazza.**
A megfelelő elektromos szerszámmal jobban és biztonságosabban dolgozhat, mert azt kifejezetten az adott feladatra tervezték.
- b) **Ne használja az elektromos szerszámot, ha a kapcsolóval nem lehet ki- és bekapcsolni.** A hibás kapcsolóval rendelkező elektromos szerszámok használata veszélyes, az ilyen készülékeket meg kell javíttatni.
- c) **A súlyos személyi sérüléssel járó kockázatok elkerülése érdekében kapcsolja ki a szerszámot és válassza le az akkumulátort mielőtt valamilyen beállítást végezne, tartozékokat cserélne vagy eltávolítaná.** Ezekkel a megelőző biztonsági intézkedésekkel csökkentheti a szerszám véletlen elindításának kockázatát.
- d) **A nem használt elektromos szerszámot tárolja olyan helyen, ahol gyermekek nem érhetik el; ne engedje, hogy olyan személyek használják, akik a szerszámot és ezen utasításokat nem ismerik.** Gyakorlatlan felhasználó kezében az elektromos szerszám veszélyes lehet.
- e) **Fordítson gondot az elektromos szerszám karbantartására. Ellenőrizze, hogy a mozgó alkatrészek igazítása megfelelő-e, illetve nem szorulnak-e; valamint ellenőrizze az alkatrészeket törésre és más olyan sérülésekre, amelyek befolyásolhatják az elektromos szerszám működését. Ha a szerszám sérült, a használat előtt javíttassa meg.** A nem megfelelően karbantartott elektromos szerszámok számos balesetet okoztak.
- f) **A vágószerszámok mindig tiszták és élesek legyenek.** A megfelelően karbantartott éles vágószerszám kisebb valószínűséggel szorul be, és jobban irányítható.
- g) **Az elektromos szerszámot, tartozékokat és szerszámszárakat a használati utasításnak megfelelően használja, a munkakörülmények és az elvégzendő feladat figyelembe vételével.** Az elektromos szerszám rendeltetésétől eltérő használata veszélyhelyzetet teremthet.
- 5) **SZERVIZ**
- a) **A szerszámot képzett szakemberrel szervizeltesse, és csak eredeti cse-realkatrészeket használjon fel.** Ezzel biztosíthatja az elektromos kéziszerszám folyamatos biztonságos működését.

További biztonsági előírások fúrókalapácsokhoz

- **Viseljen fülvédőt.** A magas zajszint halláskárosodáshoz vezethet.
- **Használja a szerszámhoz mellékelt segédfogantyút.** A készülék feletti irányítás elvesztése, súlyos baleset előidézője lehet.
- **Az elektromos szerszámot csak a szigetelt fogási felületeinél tartsa, ha azzal olyan műveletet végez, amelyenél a tartozék rejtett kábeleket vagy a készülék saját kábelét vághatja el.** Ha a vágóél áram alatt lévő vezetékkel érintkezik, akkor az elektromos szerszám fémalkatrészei is elektromossá válnak és megrázhathják a kezelőt.

Maradványkockázatok

A következők veszélyek együtt járnak a fúró- és bontó kalapács használatával.

- A szerszám forgó vagy felforrósodott részeinek megérintése által okozott sérülés.

A vonatkozó biztonsági előírások alkalmazása, és a védőeszközök használata ellenére bizonyos kockázatokat (ú.n. maradványkockázatokat) nem lehet elkerülni.

Ezek a következők:

- Halláskárosodás
- Ujjak becsipődése a tartozékcserénél
- A beton- vagy falazatbontás közben keletkező por belélegzése miatti egészségkárosodás

A szerszám jelzései

A szerszámon a következő piktogramok találhatóak:



Használat előtt olvassa el a kezelési útmutatót.



Hordjon fülvédőt.



Viseljen védőszemüveget.



40 Nm

A 40 Nm kuplung beállítás legtöbb fúrási alkalmazáshoz megfelelő.



80 Nm

A 80 Nm kuplung beállítás a nagy nyomatékot igénylő alkalmazásokat támogatja.



Piros szervizjelző LED. Részletes ismertetését lásd a **Szervizjelző LED-ek** című részben.



Sárga szervizjelző LED. Részletes ismertetését lásd a **Szervizjelző LED-ek** című részben.

GYÁRTÁSI IDŐ KÓDJÁNAK FELTÜNTETÉSI HELYE (1. ÁBRA)

A dátumkód (w) az eszköz házán található - ez tartalmazza a gyártás évét is.

Példa:

2011 XX XX
Gyártás éve

A csomagolás tartalma

A csomag a következőket tartalmazza:

- fúrókalapács (D25501, D25601, D25602, D25603) vagy
- vésőkalapács (D25831)
- oldalfogantyú
- koffer (csak K-modell)
- használati utasítás
- robbantott ábra
- Ellenőrizze a szerszámot, annak alkatrészeit és tartozékait olyan sérülésekre, amelyek a szállítás során keletkeztek.
- Szánjon időt a használati utasítás alapos áttanulmányozására és megértésére mielőtt használná a szerszámot.

Leírás (1A, 1B, 2A-C ábra)



FIGYELMEZTETÉS: Soha ne módosítsa az elektromos szerszámot és annak alkatrészeit. Dologi kárt vagy személyes sérülést okozhat.

- Indítókapcsoló (D25501, D25601, D25602, D25603)
Be/Ki billenőkapcsoló (D25831)
- Folyamatos üzem csúszókapcsoló (D25601, D25602, D25603)
- Oldalfogantyú
- Főfogantyú
- Aktív rezgésszabályzás (D25601, D25602, D25603, D25831)
- Módválasztó kapcsoló
- Elektronikus fordulatszám és ütőerő szabályzó tárcsa (D25601, D25602, D25603, D25831)
- Szorító tárcsagomb
- A hátsó oldal fogantyú helyzete
- Oldalfogantyú szorítóbilinc
- Acélgyűrű
- Persely
- Szerszám befogó
- Mélységűtköző rúd kioldó gomb
- Mélységűtköző rúd
- Zárókarima
- Csapszeg
- Gyűrű
- Oldalfogantyú gomb

RENDELTETÉSSZERŰ HASZNÁLAT

D25501, D25601, D25602, D25603

A fúrókalapácsot professzionális ütvefúrási és vésési műveletekre terveztük.

D25831

A vésőkalapács professzionális fejtési, vésési, és bontási munkálatokra alkalmas.

NE használja nedves környezetben, illetve gyúlékony folyadékok vagy gázok jelenlétében.

A fúrókalapács professzionális elektromos szerszám.

NE engedjen gyermekek a szerszám közelébe. Ha a szerszámot kevésbé gyakorlott személy használja, az ilyen személy géphasználatát felügyelni kell.

Lágy indítás funkció

D25601, D25602, D25603, D25831

A lágy indítás funkció lehetővé teszi, hogy a sebesség lassabban növekedjen, így a fúrókorona az induláskor nem mozdul el a kívánt fúrési pontról.

A lágy indítás funkció emellett csökkenti a csapágyazásnak és a kezelőnek átadott azonnali nyomatékreakció mértékét, ha a kalapácsot úgy indítja el, hogy a fúrókorona benne van egy meglévő furatban.

Elektronikus fordulát- és ütőenergia szabályzó (1., 3. ábra)

D25601, D25602, D25603, D25831

Az elektronikus fordulát és ütőenergia szabályzó (g) a következő előnyöket nyújtja:

- kisebb tartozékok használatakor csökken azok törésének veszélye
- minimális kitérés olyan esetben, ha puhább vagy törékeny anyagot kell törni vagy fúrni
- optimális szerszámvezérlést biztosít a precíz véséshez

Nyomatékhatároló tengelykapcsoló

A nyomatékhatároló tengelykapcsoló csökkenti a fúrószár beszorulása esetén a keze-

lőre irányuló maximális nyomatékreakciót. Ez eszköz megakadályozza a csapágy beállítását és a motor leállítását. A nyomatékhatároló tengelykapcsolót gyárilag állítják be, beállítását nem lehet módosítani.

Teljeskörű nyomatékszabályzás (3. ábra)

D25602, D25603

MEGJEGYZÉS: *Mindig kapcsolja ki a szerszámot, a nyomatékszabályzás módosítása előtt, mert egyébként kárt tehet a szerszámban.*

A szerszám „teljeskörű nyomatékszabályzás” (CTC) funkciója kétfokozatú kuplung mechanikájával még jobb irányítást tesz lehetővé. További információkért lásd a **Nyomatékszabályzó kapcsoló beállítása** című részt.

Adaptív fúrásszabályzás (ADC)

D25603 (3. ÁBRA)

A D25603 típus asaptív fúrásszabályzóval van felszerelve. Ez az eszköz érzékeli a szerszám mozgását, és a motor nyomatékát kezelhető szintre csökkenti, ha ez szükséges. A piros LED (r) kigyulladás jelzi az állapotot.

MEGJEGYZÉS: Ha a teljesítmény nem elegendő normál fúráshoz, és a piros LED nem villog, vigye be a szerszámot egy hivatalos DEWALT javítóműhelybe.

Szervizjelző LED-ek (3. ábra)

D25601, D25602, D25603, D25831

A kefekopást jelző sárga LED (e) akkor gyullad ki, ha a szénkefék majdnem teljesen elkoptak, jelezve, hogy a szerszám 8 órán belül szervizre szorul.

D25601, D25602, D25603

A piros szervizjelző LED (r) akkor gyullad ki, ha a folyamatos üzem reteszgombját (b) a véséstől eltérő módban használja. Minden adaptív fúrásszabályzással (ADC) rendelkező típusnál kigyullad a piros LED (r) kigyulladás, ha az ADC működésbe lép. A piros jelzőfény villogni kezd, ha a szerszám meghibásodik, vagy a szénkefék teljesen elkoptak (lásd a **Szénkefék** részt a **Karbantartás** szakaszban).

D25831

A piros szervizjelző LED (r) villogni kezd, ha a szerszám meghibásodik, vagy a szénkefék teljesen elkoptak (lásd a **Szénkefék** részt a **Karbantartás** szakaszban).

Vibrációt teljesen elnyelő főfogantyú (1. ábra)

D25601, D25602, D25603, D25831

Az oldalfogantyúban (c) található rezgéscsilapítók elnyelik a felhasználó felé irányuló rezgéseket. Ez javítja a felhasználó komfortérzetét használat közben.

Elektromos biztonság

Az elektromos motort egy adott feszültség-tartományhoz terveztük. Mindig ellenőrizze, hogy a szerszám adattábláján megadott feszültség egyezik-e a hálózati feszültséggel.



DeWALT szerszáma az EN 60745 szabványnak megfelelő kettős szigeteléssel van ellátva, ezért nincs szükség földelő vezetékre.



FIGYELMEZTETÉS: A 115 V-os egységeket egy hibamentesen szigetelő transzformátorral kell használni, amelynél az egymástól elválasztott elsődleges és a másodlagos tekercselés között egy extra földelés is található.

Ha a tápkábel sérült, ki kell cserélni a DEWALT szervizhálózatban beszerezhető speciális kábelre.

Tápcsatlakozó dugasz cseréje (csak az Egyesült Királyságban és Írországban)

Ha új tápcsatlakozó dugaszra van szükség:

- A régi dugaszt biztonságos módon selejtezze le.
- A dugasz fáziscsatlakozójához kösse a barna vezetékét.
- A nulla csatlakozóhoz kösse a kék vezetékét.



FIGYELMEZTETÉS: A földelő csatlakozóhoz nem kell vezetékot kötni. Kövesse a minőségi csatlakozódu-

gaszhoz mellékelt szerelési utasítást. Ajánlott biztosíték: 13 A.

Hosszabbító kábel használata

Ha hosszabbító kábelt kell használnia, akkor az adott szerszám paramétereinek megfelelő jóváhagyott, háromeres hosszabbítót használjon (lásd a műszaki adatokat). A vezető minimális keresztmetszete 1,5 mm²; maximális hossza 30 m.

Ha kábeldobot használ, mindig teljesen tekerje le a kábelt.

ÖSSZESZERELÉS ÉS BEÁLLÍTÁSOK



FIGYELMEZTETÉS: A sérülés veszélyének csökkentésére kapcsolja ki a gépet, és csatlakoztassa le az áramforrásról tartozékcseré, a beállítások módosítása vagy javítás előtt. Ellenőrizze, hogy a kapcsológomb az OFF (Ki) állásban van-e. Az eszköz véletlenszerű elindulása balesetet okozhat.



FIGYELMEZTETÉS: A száruk fel-forrósodhatnak, ezért cseréjük vagy kiszerelesük alkalmával a személyi sérülés elkerülése érdekében védőkesztyűt kell használni.

Az oldalfogantyú összeszerelése és felszerelése (2A, 2B ábra)

Az oldalfogantyú (c) felszerelhető elülső és hátsó helyzetbe is a gép bármelyik oldalára, hogy jobb- és balkezes felhasználóknak is megfeleljen.



FIGYELMEZTETÉS: Mindig megfelelően felszerelt oldalfogantyúval használja a szerszámot.

D25501, D25601, D25602, D25603

FELSZERELÉS ELÜLSŐ HELYZETBEN (2A ÁBRA)

1. Helyezze az acélgyűrűt (k) a szerszám-befogó (m) mögötti karimára (x). Szorítsa össze a gyűrű mindkét végét, szerelje föl a perselyt (l) és illessze bele a csapszeget (q).

2. Helyezze föl az oldalfogantyú szorítót (j) és csavarja be a rögzítógombot (h). Ne szorítsa meg.



FIGYELMEZTETÉS: Az összeszerelés után az oldalfogantyú szorítót nem szabad leszerelni.

3. Csavarja az oldalfogantyút (c) a perselybe (l), majd a szorító rögzítógombjába, és szorítsa meg. Szorítsa meg erősen a gombot.
4. Fordítsa az oldalfogantyú szerelvényt a kívánt helyzetbe. Ha nehéz fúrószárral vízszintesen akar fúrni, azt ajánljuk, az oldalfogantyút kb. 20°-os szögbe állítsa a szerszám optimális ellenőrzése érdekében.
5. Úgy rögzítse az oldalfogantyú szerelvényt a helyére, hogy a rögzítógombot (h) megszorítja.

FELSZERELÉS HÁTSÓ HELYZETBEN (2B ÁBRA)

A hátsó helyzet különösen akkor hasznos, ha lefelé fúr a padlóba.

1. Csavarja le az oldalfogantyút (c), és távolítsa el az előlő helyzetből. Hagyja az oldalfogantyú rögzítő szerelvényt az előlő helyzetben.
2. Csavarja be az oldalfogantyút a hátsó helyzetbe (i) a szerszám bármelyik oldalán.

D25603 (2C ÁBRA)

1. Hajtsa ki az oldalfogantyú rögzítógombját (y).
2. Csúsztassa a az oldalfogantyú szerelvényt a szerszámmra úgy, hogy az acélgyűrű (k) a felszerelési területen (z) legyen. Az oldalfogantyú megfelelő helyzete a cső vége és közepe között van.
3. Állítsa az oldalfogantyút (c) a kívánt szögbe.
4. Fordítsa és csúsztassa az oldalfogantyút a kívánt helyzetbe.
5. Rögzítse az oldalfogantyút helyére a rögzítógomb (y) megszorításával.

SDS Max® tartozékok felszerelése és cseréje (1, 4A, 4B ábra)

A készülékhez SDS Max® vésők és fúrószárok használhatók (lásd a 4B ábra kis képén az SDS Max® szár keresztmetszetét).

1. Tisztítsa és kenje a koronaszárát.
2. Húzza hátra a rögzítő perselyt (p), és illessze be a szárát.
3. A szárát kissé fordítsa el, amíg a karima visszacsúszik helyére.
4. Mozgassa a koronaszárát, hogy lássa, jól illeszkedik-e. A kalapács funkció működéséhez szükséges, hogy a szár tengelyirányban több centimétert tudjon mozogni amikor rögzítve van a szerszámbe fogóba.
5. A korona eltávolításához húzza vissza a szerszámbe fogó perselyt (p) és vegye ki a koronát a szerszámbe fogóból.

Üzem mód kiválasztása (1. ábra)



Ütvefúrás:

D25501, D25601, D25602, D25603 - beton, téglá és kő falazat fúrásához.



Vésés:

D25501, D25601, D25602, D25603, D25831 - vésési és bontási munkákhoz.

Ebben az üzemmódban a szerszám feszítő eszközként is használható beszorult fúrószár kiszabításához.

1. Az üzemmód kiválasztásához forgassa a módválasztó kapcsolót (f) úgy, hogy a kívánt üzemmód jelére mutasson.

Lehet, hogy a szerszámtartót (m) kissé el kell fordítani, hogy a módválasztó kapcsolót (f) át lehessen fordítani a "0" pozícióban.

2. Ellenőrizze, hogy a módválasztó kapcsolót (f) rögzítve van-e a kívánt helyzetben.

A véső helyzetének jelzése (5. ábra)

D25501, D25601, D25602, D25603, D25831

A vésőt a 18 feltüntetett pozícióban lehet rögzíteni.

1. Forgassa a módválasztó kapcsolót (f) amíg a kívánt pozícióra ér 0.
2. Forgassa a vésőt a kívánt helyzetbe.
3. Állítsa a módválasztó kapcsolót (f) a „csak kalapálás” pozícióba.
4. Forgassa a vésőt amíg rögzül kívánt helyzetben.

Az elektronikus fordulatszámszabályzó beállítása (1., 3. ábra)

D25601, D25602, D25603, D25831

Forgassa a tárcsát (g) a kívánt fokozatra. Nagyobb sebesség beállításához fölfelé, alacsonyabb sebességhez lefelé forgassa a tárcsát. A szükséges beállítás megtalálása gyakorlat kérdése. Pl.:

- ha puha, törékeny anyagot vés vagy ha minimális törési erő szükséges, állítsa a tárcsát alacsony értékre;
- ha keményebb anyagokat kell törni vagy fúrni, állítsa a tárcsát magasabb értékre.

A nyomatékszabályzó kapcsoló (3. ábra) beállítása

D25602, D25603

MEGJEGYZÉS: Mindig kapcsolja ki a szerszámot, a nyomatékszabályzás módosítása előtt, mert egyébként kárt tehet a szerszámban.

Fordítsa a nyomatékszabályzó kart (t) a 40 Nm vagy 80 Nm beállításra az alkalmazás igényeitől függően.

A 40 Nm kuplung beállítás a legtöbb fúrási alkalmazáshoz megfelel, és úgy tervezték, hogy könnyen kioldjon, ha a fúrószerű betonvasba vagy más idegen anyagba ütközik.

A 80 Nm kuplung beállítás nagyobb nyomatékigényű alkalmazásokra való, például koronafúrókhoz vagy mély furatok készítéséhez, mer magasabb nyomatékküszöbnél old ki.

MEGJEGYZÉS: Hagyja a motorházat forogni egy keveset a nyomatékváltáskor.

Valahányszor áram alá helyezi a szerszámot, az automatikusan az alapértelmezett 1-es, 40 Nm-es érzékenyebb beállításra áll.

Mélységütköző rúd (1. ábra)

D25501, D25601, D25602, D25603

A MÉLYSÉGÜTKÖZŐ RÚD BEÁLLÍTÁSA

1. Nyomja le és tartsa lenyomva a mélységütköző rúd kioldógombját (n) az oldalfogantyún.

2. Úgy állítsa be a mélységütköző rudat (o), hogy a rúd és a szár vége közötti különbség a furat mélységével egyenlő legyen.
3. Engedje föl a gombot, így rögzítheti a rudat a kívánt helyzetben. Ha a mélységütköző rúddal végez fúrást, álljon le, amikor a rúd eléri a felületet.

MŰKÖDÉS

Használati tanácsok



FIGYELMEZTETÉS: Mindig tartsa be a biztonsági utasításokat és tartsa be a vonatkozó jogszabályokat.



FIGYELMEZTETÉS: A súlyos személyes sérüléssel járó kockázatok elkerülése érdekében kapcsolja ki a szerszámot és válassza le az áramforrásról, mielőtt valamilyen állítást/módosítást eszközölné a szerszámon vagy a tartozékokat lecserélné vagy eltávolítaná.



FIGYELMEZTETÉS: A száruk felrozsodhatnak, ezért cseréljük vagy kiszerezelsük alkalmával a személyi sérülés elkerülése érdekében védőkesztyűt kell használni.



FIGYELMEZTETÉS:

- Legyen tisztában a csövek és elektromos vezetékek elhelyezkedésével.
- Csak enyhe nyomást gyakoroljon a szerszámmra (kb. 20 kg). A túlzott erő alkalmazása nem gyorsítja a fúrást, de csökkenti a szerszám teljesítményét és megrövidítheti élettartamát.
- Mindig két kézzel fogja a szerszámot, és szilárd felületen álljon. Mindig megfelelően felszerelt oldalfogantyúval használja a szerszámot.

MEGJEGYZÉS: A szerszám üzemi hőmérséklet-tartománya (-7 és +40° C (19° és 104° F) között van. Ha ezen tartományon kívül használja, azzal csökkenti a szerszám élettartamát.

Helyes kéztartás (6. ábra)



FIGYELMEZTETÉS: A súlyos személyi sérülés elkerülése érdekében **MINDIG** a bemutatott helyes kéztartást alkalmazza.



FIGYELMEZTETÉS: A súlyos személyi sérülés elkerülése érdekében **MINDIG** tartsa szorosan a szerszámot, nehogy megugorjon.

A helyes kéztartásban egyik keze az oldalfogantyún (c), a másik pedig a főfogantyún (d) van.

Be- és ki kapcsolás (1. ábra)

D25501, D25601, D25602, D25603

A szerszám bekapcsolásához nyomja meg a bekapcsoló billentyűt (a).

A szerszám leállításához engedje föl a bekapcsoló billentyűt.

D25601, D25602, D25603

A blokkoló csúszókapcsoló (b) segítségével a főkapcsolót (a) bekapcsolt állásban rögzítheti, de kizárólag vésés üzemmódban. Ha fúrás üzemmódban próbálja aktiválni a blokkoló gombot, a biztonsági beállítások miatt a szerszám automatikusan kikapcsol.

A szerszám bekapcsolásához nyomja meg a bekapcsoló billentyűt (a).

A szerszám leállításához engedje föl a billentyűt.

Folyamatos működtetéshez nyomja meg és tartsa lenyomva a főkapcsolót (a), csúsztassa fölfelé a blokkoló kapcsolót (b), majd engedje föl a főkapcsolót.

A folyamatos működésre állított szerszámot úgy állítsa le, hogy röviden megnyomja a kapcsolót, majd felengedi. Mindig kapcsolja ki a szerszámot, ha befejezte a munkát, illetve mielőtt kihúzná a konnektorból.

D25831

A szerszám beindításához nyomja meg a be/ki billenőkapcsolót (a) az alsó részén.

A szerszám leállításához nyomja meg a be/ki billenőkapcsolót (a) a felső részén.

Ütvefúrás

A szerszám beindításához nyomja meg a be/ki kapcsoló gombot (a).

A szerszám leállításához engedje föl a billentyűt.

Fúrás magfúróval (1. ábra)

D25501, D25601, D25602, D25603

1. Helyezze be a megfelelő fúrószárat.
2. Forgassa a módválasztó kapcsolót (f) az ütvefúrás pozícióba.
3. Csak D25601, D25602, D25603: Állítsa be az elektronikus fordulatszám és ütőenergia szabályzót (g).
4. Szerelje föl és állítsa be az oldalfogantyút (c).
5. Jelölje ki azt a helyet, ahová a lyukat fúrni akarja.
6. Helyezze a kijelölt pontra a fúrószár hegyét, és kapcsolja be a szerszámot.
7. Mindig kapcsolja ki a szerszámot, ha befejezte a munkát, illetve mielőtt kihúzná a konnektorból.

Fúrás koronafúróval (1. ábra)

1. Helyezze be a megfelelő koronafúrót.
2. Szerelje rá a központósító tüskét a koronafúróra.
3. Forgassa a módválasztó kapcsolót (f) az ütvefúrás pozícióba.
4. Csak D25601, D25602, D25603: Fordítsa az elektronikus fordulatszám és ütőenergia szabályzót (g) a közepes vagy nagy sebesség beállításra.
5. Szerelje föl és állítsa be az oldalfogantyút (c).
6. Helyezze a kijelölt pontra a központósító tüskét, és kapcsolja be a szerszámot. Addig fúrjon, amíg a tüske kb. 1 cm-re behatol a betonba.
7. Állítsa le a szerszámot, és távolítsa el a központósító tüskét. Helyezze vissza a koronafúrót a furatba, és folytassa a fúrást.
8. Ha a koronafúró fúrási mélységénél vastagabb szerkezetet fúr, időnként törje le a kerek betonhengert vagy magot a koronafúró furatának közepéből.

A beton nemkívánatos, a lyuk körül keletkező kitéréseinek elkerülésére először teljesen fúrja keresztül a szerkezetet

a központosító tűske átmérőjével azonos furattal. Ezután fúrja ki a koronafúró méretének megfelelő lyukat félútig mind a két oldalról.

9. Mindig kapcsolja ki a szerszámot, ha befejezte a munkát, illetve mielőtt kihúzná a konnektorból.

Fejtés és vésés (1. ábra)

D25501, D25601, D25602, D25603, D25831

1. Helyezze be a megfelelő vésőt és kezével forgassa el azt a 18 pozíció egyikébe.
2. Állítsa a módválasztó kapcsolót (f) a „csak kalapálás” pozícióba.
3. Csak D25601, D25602, D25603, D25831 Állítsa be az elektronikus fordulatszám és ütőenergia szabályzót (g).
4. Szerelje föl és állítsa be az oldalfogantyút (c).
5. Kapcsolja be a szerszámot és kezdjen dolgozni.
6. Mindig kapcsolja ki a szerszámot, ha befejezte a munkát, illetve mielőtt kihúzná a konnektorból.

KARBANTARTÁS

Az Ön DEWALT elektromos szerszámát minimális karbantartás mellett tartós munkavégzésre terveztük. A folyamatos kielégítő működés feltétele a megfelelő gondozás és a rendszeres tisztítás.



FIGYELMEZTETÉS: A sérülés veszélyének csökkentésére kapcsolja ki a gépet, és csatlakoztassa le az áramforrásról tartozékcseré, a beállítások módosítása vagy javítás előtt. Ellenőrizze, hogy a kapcsológomb az OFF (Ki) állásban van-e. Az eszköz véletlenszerű elindulása balesetet okozhat.

A szerszámot a felhasználó nem tudja javítani. Juttassa el a szerszámot egy hivatalos DEWALT szervizbe kb. 150 óra használat után. Ha ez előtt hiba lépne föl, lépjen kapcsolatba egy hivatalos DEWALT szervizzel.

Szénkefék (3. ábra)

A szénkeféket a felhasználó nem tudja szervizelni. Juttassa el a szerszámot egy hivatalos DEWALT szervizbe.

A sárga, kefekepást jelző LED (r) kigyullad, ha a szénkefék majdnem teljesen elkoptak. További 8 órai használat után vagy ha a szénkefék teljesen elkopnak, a motor automatikusan leáll.

A szerszám karbantartását azonnal el kell végezni, ha a szervizjelző (s) kigyullad.



Kenés

Elektromos szerszáma nem igényel kiegészítő kenést.



Tisztítás



FIGYELMEZTETÉS: Fúvassa le a szerszámról és fúvassa ki a szerszám belsejéből sűrített levegővel a szennyeződések, amint a szellőzőnyílások környékén port lát. A művelet végzésekor viseljen professzionális védőszemüveget és porvédő álarcot.



FIGYELMEZTETÉS: Soha ne használjon oldószert vagy más erős vegyszert a szerszám nem fémes alkatrészeinek tisztítására. Az ilyen vegyszerek meggyengíthetik ezen alkatrészek anyagait. Csak vizes vagy enyhén mosószeres rongyot használjon. Ne hagyja, hogy a szerszám belsejébe folyadék kerüljön, és ne mártsa a szerszám alkatrészeit folyadékba.

Opcionális tartozékok



FIGYELMEZTETÉS: Minthogy a DEWALT által kínálttól eltérő tartozékokat nem tesztelték a készülékkel, ezek használata veszélyes lehet. A sérülés veszélyének csökkentése érdekében csak a DEWALT által ajánlott tartozékokat használja ezzel a termékkel.

Opcióként különböző típusú SDS Max® fúrószárazak és vésők kaphatók.

A megfelelő tartozékokkal kapcsolatos további tájékoztatásért forduljon a forgalmazóhoz.

Környezetvédelem



Elkülönítve gyűjtendő. A terméket a háztartási hulladékoktól elkülönítve kell leselejtezni.

Ha egy nap úgy találja, hogy DEWALT terméke cserére szorul vagy a továbbiakban nincs rá szüksége, ne dobja ki a háztartási hulladékkal együtt. Gondoskodjék elkülönített kezeléséről.



A használt termékek és csomagolásuk elkülönített kezelése lehetővé teszi az anyagaik újrafeldolgozását. Az újrafeldolgozott anyagok alkalmazása segít megelőzni a környezetszennyezést és csökkenti a nyersanyagszükségletet.

A helyi rendelkezések előírhatják az elektromos termékek háztartási hulladéktól elkülönített gyűjtését a helyi hulladékgyűjtő helyeken, illetve előírhatják, hogy a kereskedőnek kell gondoskodnia a termék visszavételéről új termék vásárlásakor.

A DEWALT lehetőséget biztosít a DEWALT termékek gyűjtésére és újrafeldolgozására, ha azok elérték élettartamuk végét. A szolgáltatás igénybevételéhez kérjük, vigye vissza a terméket bármely szerződéses szervizünkbe, ahol vállalatunk képviselőjében gondoskodnak annak elkülönített összegyűjtéséről.

Az Önhöz legközelebbi márkaszerviz helyéről a helyi DEWALT képviselőnél érdeklődhet a használati utasításban megadott elérhetőségen. Emellett a DEWALT márkaszervizek listája, illetve az eladásutáni szolgáltatásaink és elérhetőségünk részletes ismertetése megtalálható a következő internetes címen: www.2helpU.com.

DEWALT JÓTÁLLÁSI FELTÉTELEK

Gratulálunk Önnek ennek az értékes DeWALT készülék megvásárlásához.

Azon termékeinkre, amelyet fogyasztói szerződés keretében vásárolnak **12 hónap jótállást biztosítunk.**

30 napos „cseregarancia”:

Amennyiben egy DeWALT termék jelentős részét (motor, állórész, forgórész, elektronika) illetően a vásárlástól számított **3 napon túl, de 30 napon belül** meghibásodást észlel és a szakszervizünk megállapítja, hogy a készülék meghibásodásának oka gyártási eredetű (megalapozott a fogyasztó jótállási igénye), abban az esetben a hibás terméket azonos típusú hibátlan készülékre kicseréljük.

12 hónapos ingyenes átvizsgálás és szerviz:

A vásárlástól számított 12 hónapon belül kérésére a szakszerviz a terméket térítésmentesen átvizsgálja. Önnek csak a karbantartáshoz felhasznált, a természetes elhasználódás, kopás vagy egyéb nem gyártási eredetű hiba miatt kicserélt alkatrészek árát kell megfizetni, a munkát térítésmentesen elvégezzük.

A jótállás a fogyasztó törvényből eredő jogait nem érinti.

1) A Stanley Black & Decker Hungary Kft. kötelezettséget vállal arra, hogy a jótállás keretében végzett javításokat a 49/2003. (VII.30.) GKM rendelet és a 151/2003. (IX.22.) Korm. rendelet szerint végzi a jótállás teljes időtartama alatt.

- a) A fogyasztó jótállási igényét a jótállási jeggyel érvényesítheti, ezért azt őrizze meg.
- b) Vásárláskor a forgalmazónak (kereskedőnek) a jótállási jegyen fel kell tüntetnie a termék típusát, gyártási számát, továbbá – amennyiben van ilyen – azonosításra alkalmas részének meghatározását, illetve a vásárlás időpontját. A jótállási jegyet a forgalmazó (kereskedő) nevében eljáró személynek alá kell írnia és a kereskedés azonosítására alkalmas tartalmú (minimum cégnev, üzlet címe) bélyegzővel olvashatóan le kell bélyegezni. Kérjük, kísérelje figyelemmel a jótállási jegy megfelelő érvényesítését, mivel a kijelölt szerviznek a jótállási igény csak érvényes jótállási jeggyel érvényesíthető. Amennyiben a jótállási jegy szabálytalanul került kiállításra, jótállási igényével kérjük forduljon a terméket az Ön részére értékesítő partnerünkhöz (kereskedőhöz). A jótállási jegy szabálytalan kiállítása vagy a fogyasztó részére történő átadás elmaradása nem érinti a jótállási kötelezettségvállalás érvényességét. Kérjük, hogy a jótállási jegyen kívül a nyugtát vagy számlát is szíveskedjen megőrizni a gyorsabb és hatékonyabb ügyintézés érdekében.
- c) Elveszett jótállási jegyet csak a fogyasztói szerződés létrejöttét igazoló nyugta vagy számla ellenében tudunk pótolni!

2) Nem terjed ki a jótállás:

- a) amennyiben a hiba oka rendeltetésellenes, illetve a mellékelt magyar nyelvű használati kezelési útmutatóban foglaltaktól eltérő használat, átalakítás, szakszerűtlen kezelés, helytelen tárolás, elemi kár vagy egyéb a vásárlás után a fogyasztó érdekkörében keletkezett ok;
- b) azon alkatrészekre, amelyek esetében a meghibásodás a jótállási időn belüli rendeltésszerű használat mellett az alkatrészek természetes elhasználódása, kopása miatt következett be (így különösen: fűrészlánc, fűrészlap, gyalkés, meghatószárj, csapágyak, szénkefe, csillagkerék);
- c) a készülék túlterhelése miatt jelentkező hibákra, amelyek a hajtómű meghibásodásához, vagy egyéb ebből adódó károkhhoz vezetnek;
- d) a termék nem hivatalos szervizben történt javításából eredő hibákra;
- e) az olyan károsodásokra, amelyek nem eredeti DeWALT kiegészítő készülékek és tartozékok használatából adódnak **amennyiben a szakszerviz bizonyítja, hogy a hiba a fenti okok valamelyikére vezethető vissza.**

- 3) A fogyasztó a kijavítás iránti igényét a forgalmazónál, illetve a jótállási jegyen feltüntetett javítószolgálatnál érvényesítheti.
- a) Meghosszabbodik a jótállási idő a kijavítási idő azon részével, amely alatt a fogyasztó a terméket nem tudta rendeltetészerűen használni.
- b) A jótállási jog érvényesíthetőségének határideje a terméknek vagy jelentősebb részének (motor állórész, forgórész, elektronika) kijavítása vagy kicserélése esetén a kicserélt, kijavított termékre (jelentősebb részére), valamint a kijavítás következményeként jelentkező hiba nyilatkozásában újból kezdődik.
- c) Ha a fogyasztási cikk a vásárlástól (üzembe helyezéstől) számított három munkanapon belül meghibásodik, a fogyasztó kérheti annak kicserélését feltéve, hogy a meghibásodás a rendeltésszerű használatot akadályozza. A Stanley Black & Decker Hungary Kft. a hiba létezése, illetve annak megállapítása céljából, hogy a hiba a rendeltésszerű használatot akadályozza, fenntartja a jogot a hibás termék bevizsgálására.
- d) Amennyiben a jótállási igény bejelentését követően az igény teljesíthetőségéről azonnal nem nyilatkozunk, úgy három munkanapon belül kell értesítenünk a fogyasztót a reklamáció intézésének módjáról.
- e) Ha a csere nem lehetséges, műszakilag hasonló készülék kerül felajánlásra, vagy visszafizetésre kerül a vételár.
- 4) A jótállás alapján történő javítás során a forgalmazónak (kereskedőnek) törekednie kell arra, hogy a kijavítást legfeljebb 15 napon belül megfelelő minőségben elvégezze, elvégeztesse.

A jótállás keretébe tartozó javítás esetén a forgalmazó, illetve a javítószolgálat a jótállási jegyen köteles feltüntetni:

- a javítási igény bejelentésének és a javításra átvételi időpontját,
- a hiba okát
- a javítás módját
- a termék fogyasztó részére történő visszaadásának időpontját,
- a jótállás – kijavítás időtartamával meghosszabbított – új határidejét.

A termék meghibásodása esetén a fogyasztót az alábbi jogok illetik meg:

Elsősorban - választása szerint - kijavítást vagy kicserélést követelhet.

A csereigény akkor megalapozott, ha a termék a fogyasztónak okozott jelentős kényelmetlenség nélkül, megfelelő minőségben és ésszerű határidőn belül, értéksökkenés nélkül nem javítható ki, vagy nem kerül kijavításra.

Ha az előírt módon történő kijavításra, illetve kicserélésre vonatkozó kötelezettségének a forgalmazó nem tud eleget tenni, a fogyasztó - választása szerint - megfelelő árleszállítást igényelhet vagy elállhat a szerződéstől (a hibás áru visszaszolgáltatásával egyidejűleg kérheti a nyugtán vagy számlán feltüntetett bruttó vételár visszatérítését). Jelentéktelen hiba miatt elállásnak nincs helye!

Kérjük, hogy a hiba felfedezését követő legrövidebb időn belül szíveskedjen azt a szervizben vagy a forgalmazónál bejelenteni.

A kijavítást vagy kicserélést - a dolog tulajdonságaira és a fogyasztó által elvárható rendeltetésére figyelemmel - megfelelő határidőn belül, a fogyasztónak okozott jelentős kényelmetlenség nélkül kell elvégezni.

A fogyasztó a kijavítás iránti igényét a jótállási jegyen feltüntetett javítószolgálatnál, illetve a forgalmazó (kereskedő) üzletében érvényesítheti.

Gyártó:	Forgalmazó:
DeWALT	Stanley Black & Decker Hungary Kft
Richard-Klinger str. 11.	1016. Budapest,
D-65510 Idstein/Ts.	Mészáros u. 58/B
Németország	

ROTEL Kft. Központi Márkaszerviz

		Tel/fax			
ROTEL Kft.	1163 Bp. (Sashalom) Thököly út 17.	403-22-60	404-00-14	403-65-33	
Város	Szervizállomás	Cím	Telefon	E-mai	
Cegléd	Megatool Kft.	2700, Széchenyi út 4.	53/311-284	cegléd@megatool.hu	
Debrecen	Spirál-szerviz kft	4025, Nyugati út 5-7.	52/443-000	spiralszerviz@freemail.hu	
Dorog	Tolnai Szerszám Kft.	2510, István Király út 18.	33/431-679	t.szerszam@invitel.hu	
Dunaújváros	Euromax	2400, Kisdobos u. 1-3.	25/411-844	Info@euromax.hu	
Győr	Élgép 2000 Kft.	9024, Kert u. 14.	96/415-069	ersektibor@t-online.hu	
Hajdúböszörmény	Vill-For Szerviz Bt	4220, Balthazár u. 26.	52/561-135	villfor@freemail.hu	
Kalocsa	Vén-szer	6300, Pataji u.26.	78/466-440	venszerszerviz@gmail.com	
Kaposvár	Kaposvári Kíségjavító és Ért. BT	7400, Fő u.30.	82/318-574	kkisgep@t-online.hu	
Kecskemét	Németh Józsefné	6000, Jókai u.25.	76/324-053	nemet@mailbox.hu	
Keszthely	Cserép Miklós Vasker Kft	8360, Rezi u. 2	83/311-264	vasker@tvn.hu	
Miskolc	SerVinTrade Kft.	3530, Kóris Kálmán út 20.	46/411-351	szerszamcentrum@servintrade.hu	
Nagykanizsa	Új-Technika Ker. és Szolg. Kft.	8800, Teleki út 20.	93/310-498	ujtechnika.kft@chello.hu	
Nyíregyháza	Charon Trade	4400, Kállói út 85/b	42/460-154	charont@t-online.hu	
Nyíregyháza	Tóth Kíségpszerviz	4400, Vasgyár u.2/f	42/504-082	tothkisgep@chello.hu	
Pécs	Elektrio Kft.	7623, Szabadság u.28.	72/555-657	elektrio@t-online.hu	
Sárvár	M&H Kft.	9600, Bathyány u.28	95/320-421	meshafonok@varsat.net	
Sopron	Profil Motor Kft.	9400, Baross út 12.	99/511-626	szerviz@profil-motor.t-online.hu	
Szeged	Csavaroker szerszámüzlet	6721, Brüsszeli krt.16.	62/542-870	info@csavaroker.hu	
Székesfehérvár	Kisgép Center Bt.	8000, Széna tér 3.	22/340-026	info@kisgepcenter.hu	
Székszárd	Valentin-Ker BT	7100, Rákoczi u. 27.	74/511-744	valentin.ker@t-online.hu	
Szolnok	Ronor-szerszám Kft	5000, Szántó krt.40.	56/344-365	info@ronorszerszam.hu	
Szombathely	Rotor Kft.	9700, Vasút u.29.	94/317-579	rotor@chello.hu	
Tápiószecső	ÁCS.I Ker és Szolg Kft	2251, Pesti út 31-es főút	29/446-615	acsiker@monornet.hu	
Veszprém	H-szerszám Kft	8200, Budapesti u. 17.	88/404-303	hszerszam@hszerszam.hu	
Zalaegerszeg	Taki-Tech	8900, Pázmány Péter u. 1.	92/311-693	takitech@zalaszam.hu	

07/2012

KICSERÉLT FŐDARABOK JEGYZÉKE				
Szelvény száma	Kicserélt fődarab		Kicserélt fődarab új jótállás határideje	Dátum aláírás / PH
	Megnevezése	Száma		

JÓTÁLLÁSI JEGY

DEWALT

..... típusú gyártási számú termékre a vásárlás (üzembe helyezés) napjától számított 12 hónapig terjedő jótállást vállalunk.

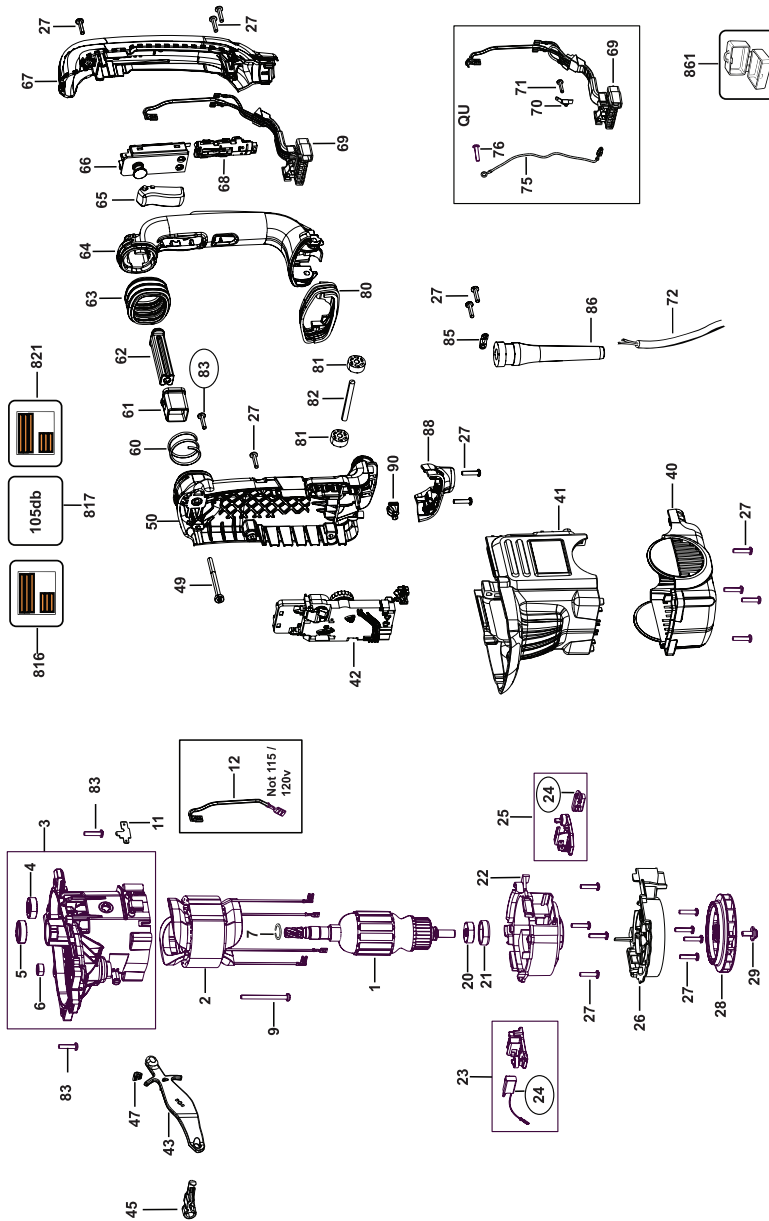
A jótállás a fogyasztó törvényből eredő jogait nem érinti és nem korlátozza.

Gyártó neve, címe: **DEWALT, Richard-Klinger Str. 11., D-65510 Idstein/Ts.**

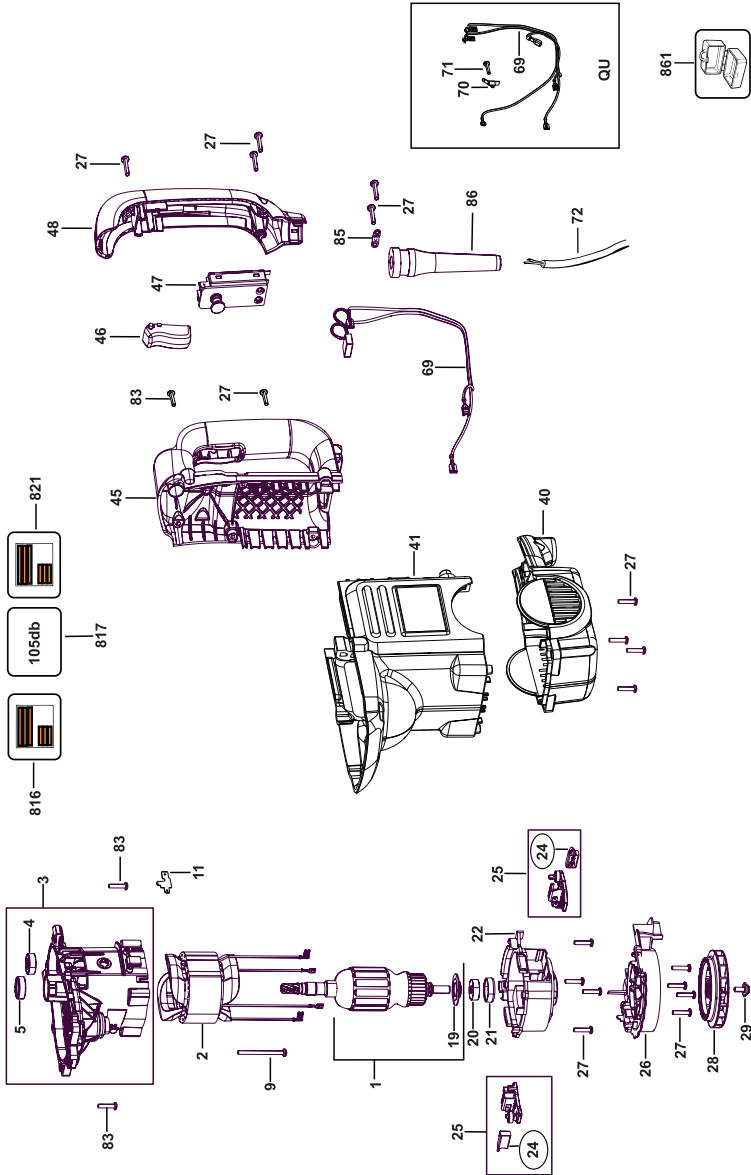
Importáló neve, címe: Stanley Black & Decker Hungary Kft., 1016 Budapest, Mészáros u. 58/b
A vásárlás (üzembe helyezés) napja: 201..... hó nap.

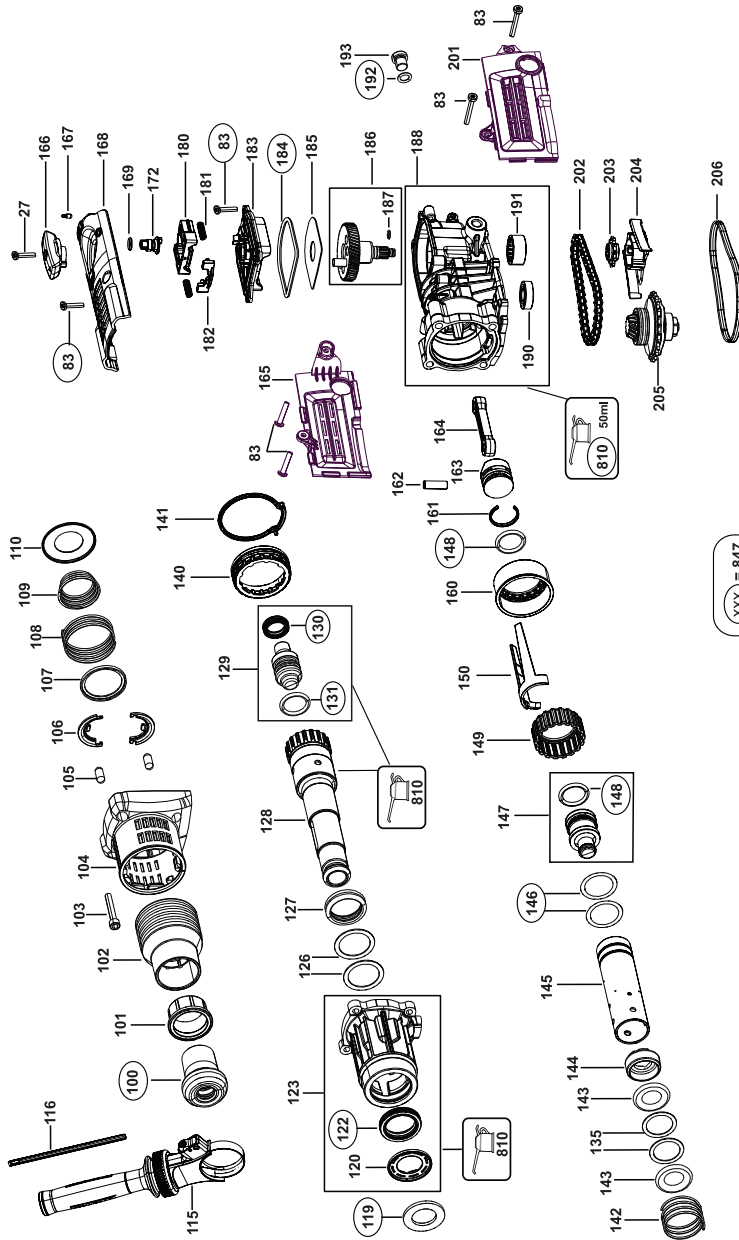
..... /P.H./ aláírás

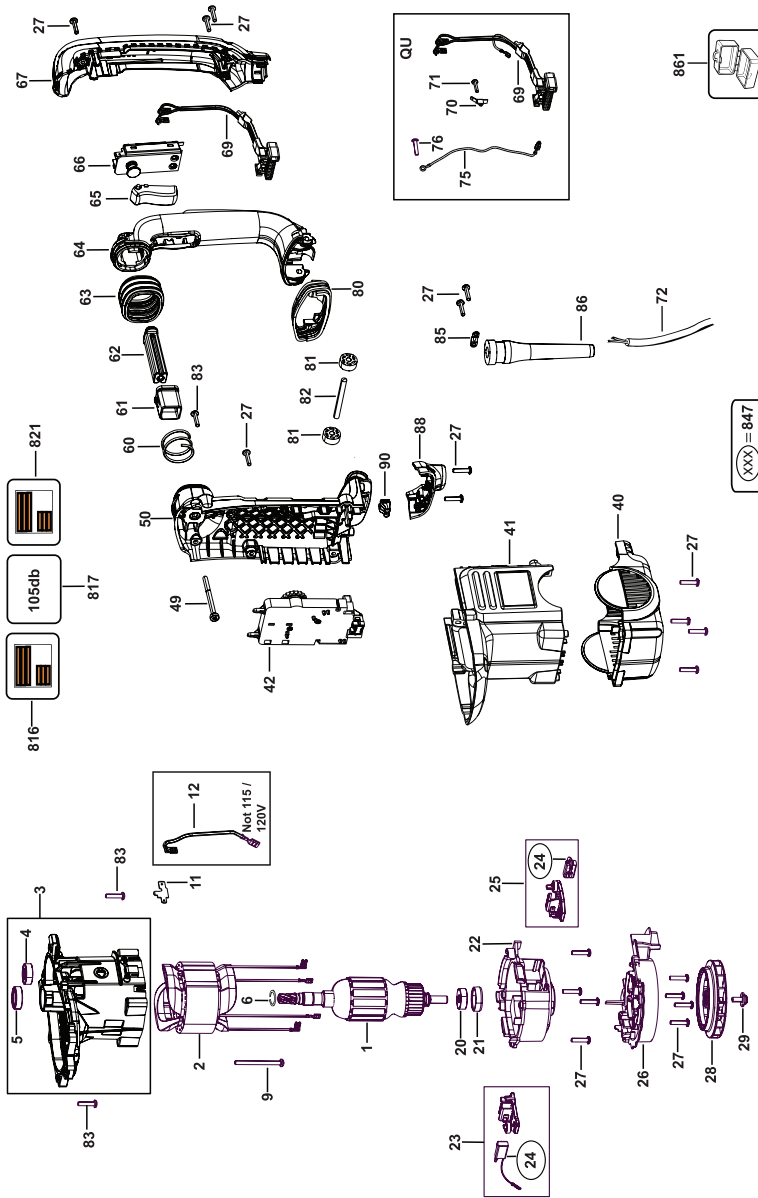
Jótállási szelvények	Levágandó jótállási szelvények
Igény bejelentés időpontja:..... Javításra átvétel időpontja:..... Hiba oka: Javítási mód/dátum.: Visszaadás időpontja:..... A jótállás új határideje:..... Szerviz neve: Munkalapszám:..... 201..... hó nap /P.H./ aláírás	Jótállási szelvény Típus:..... Gyártási szám:..... Eladás kelte: 201..... hónap Eladó szerv:..... /P.H./ aláírás
Igény bejelentés időpontja:..... Javításra átvétel időpontja:..... Hiba oka: Javítási mód/dátum.: Visszaadás időpontja:..... A jótállás új határideje:..... Szerviz neve: Munkalapszám:..... 201..... hó nap /P.H./ aláírás	Jótállási szelvény Típus:..... Gyártási szám:..... Eladás kelte: 201..... hónap Eladó szerv:..... /P.H./ aláírás
Igény bejelentés időpontja:..... Javításra átvétel időpontja:..... Hiba oka: Javítási mód/dátum.: Visszaadás időpontja:..... A jótállás új határideje:..... Szerviz neve: Munkalapszám:..... 201..... hó nap /P.H./ aláírás	Jótállási szelvény Típus:..... Gyártási szám:..... Eladás kelte: 201..... hónap Eladó szerv:..... /P.H./ aláírás

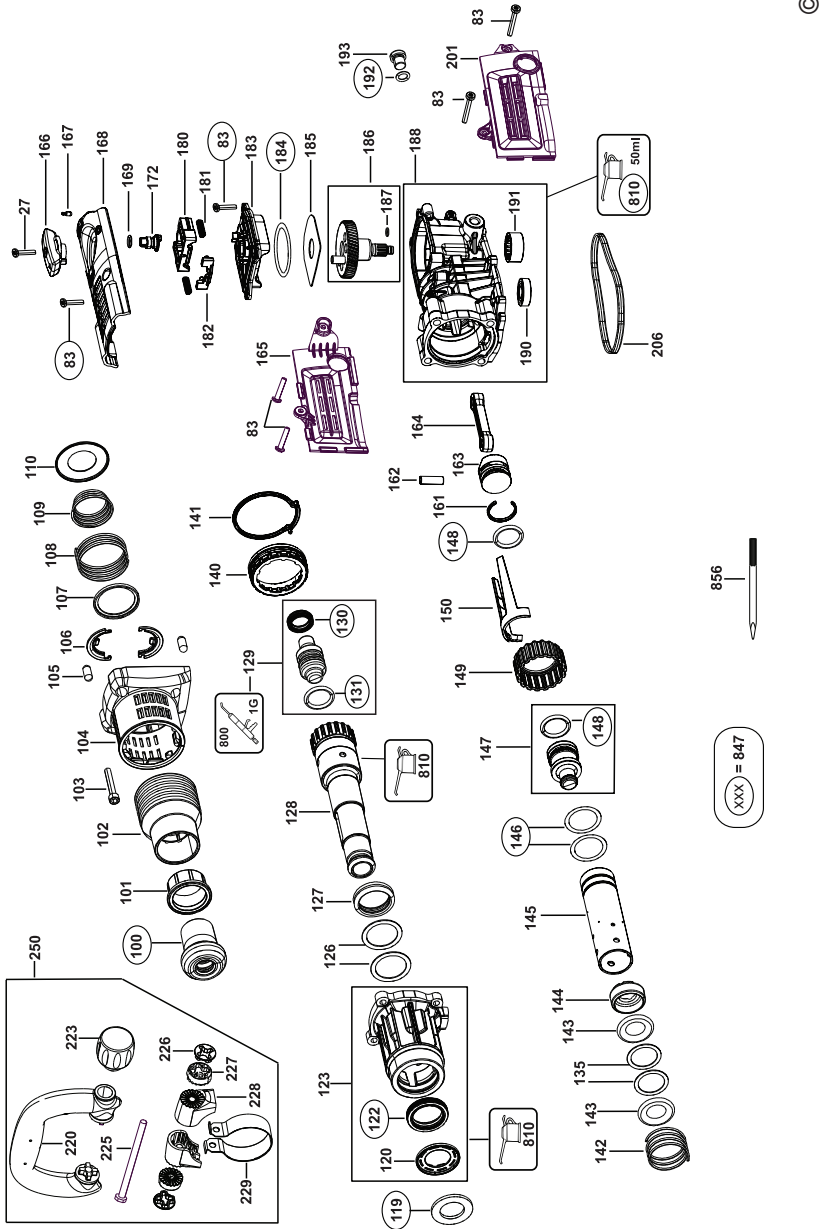


©









CZ ZÁRUČNÍ LIST

PL KARTA GWARANCYJNA

H JÓTÁLLÁSI JEGY

SK ZÁRUČNÝ LIST

DEWALT[®]

CZ měsíců
H hónap

12

PL miesięcy
SK mesiacov

CZ	Výrobní kód	Datum prodeje	Razítko prodejny Podpis
H	Gyári szám	A vásárlás napja	Pecset helye Aláírás
PL	Numer seryjny	Data sprzedaży	Stempel Podpis
SK	Číslo série	Dátum predaja	Pečiatka predajne Podpis

(CZ)

Adresy servisu
Band Servis
Klásterského 2
CZ-140 00 Praha 4
Tel.: 00420 244 403 247
Fax: 00420 241 770 167

Band Servis
K Pasekám 4440
CZ-76001 Zlín
Tel.: 00420 577 008 550,1
Fax: 00420 577 008 559
http://www.bandservis.cz

(H)

Black & Decker Központi
Garanciális-és Márkaszerviz
1163 Budapest
(Sashalom) Thököly út 17.
Tel.: 403-2260
Fax: 404-0014
www.rotelkft.hu

(PL)

Adres serwisu centralnego
ERPATECH
ul. Bakaliowa 26
05-080 Mościska
Tel.: 022-8620808
Fax: 022-8620809

(SK)

Adresa servisu
Band Servis
Paulínska ul. 22
SK-91701 Trnava
Tel.: 00421 335 511 063
Fax: 00421 335 512 624

(CZ) Dokumentace záruční opravy

(PL) Przebieg napraw gwarancyjnych

(H) A garanciális javítás dokumentálása

(SK) Záznamy o záručných opravách

CZ	Číslo	Datum příjmu	Datum zakázky	Číslo zakázky	Závada	Razítko Podpis
H	Sorszám	Bejelentés időpontja	Javítási időpont	Javítási munkalapszám	Hiba jelleg oka	Pecsét Aláírás
	Jótállás új határideje					
PL	Nr.	Data zgłoszenia	Data naprawy	Nr. zlecenia	Przebieg naprawy	Stempel Podpis
SK	Číslo dodávky	Dátum nahlásenia	Dátum opravy	Číslo objednávky	Popis poruchy	Pečiatka Podpis