
DEWALT®

500500-31 CZ

Přeloženo z původního návodu

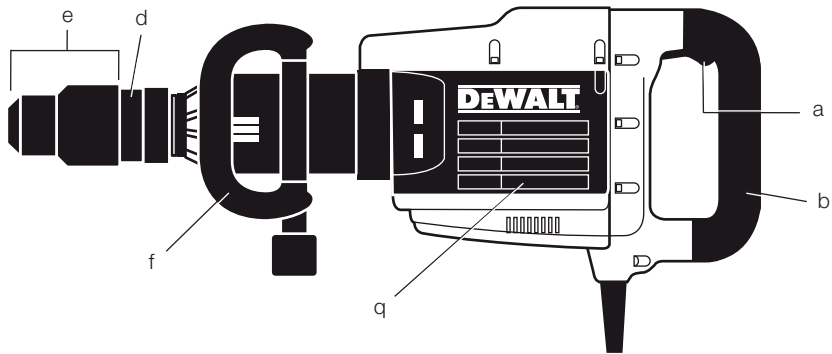
D25899

D25902

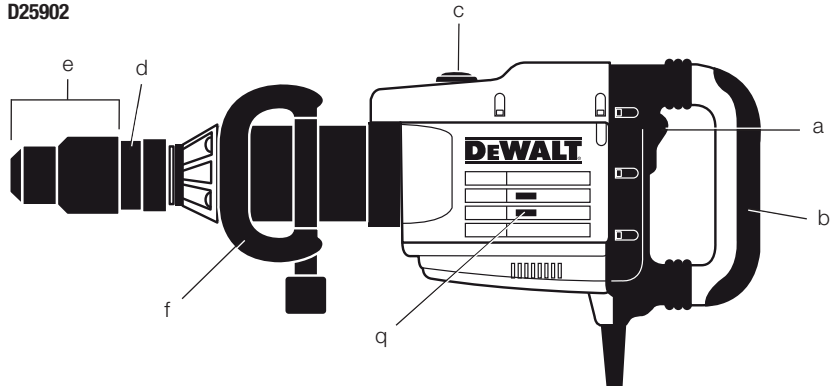
D25941

Obr. 1

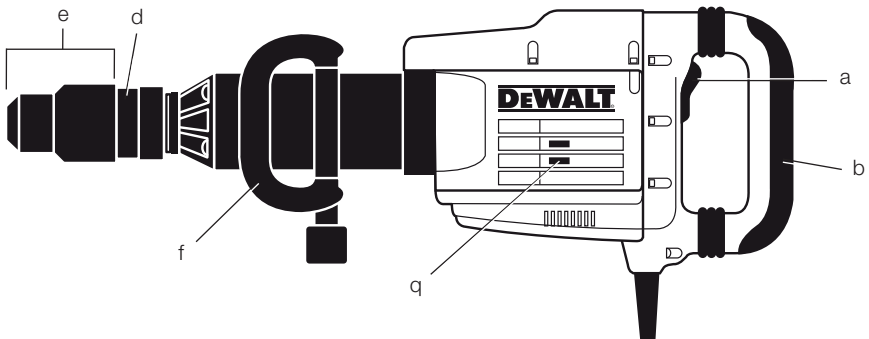
D25899



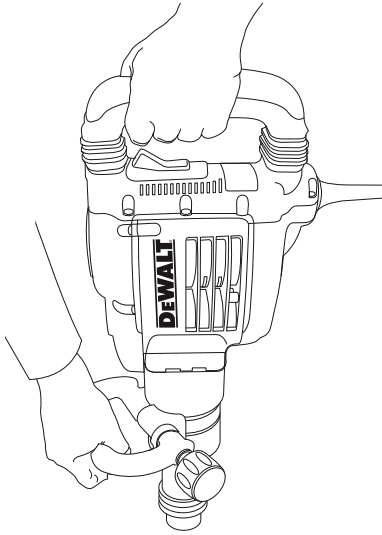
D25902



D25941



Obr. 2



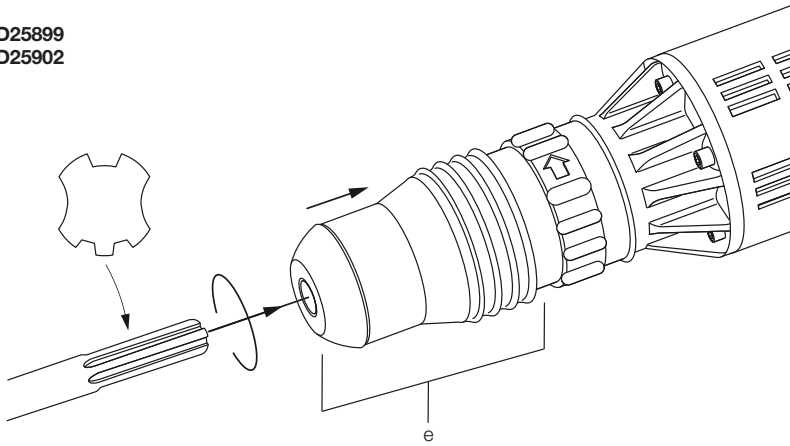
Obr. 3

D25899
D25902

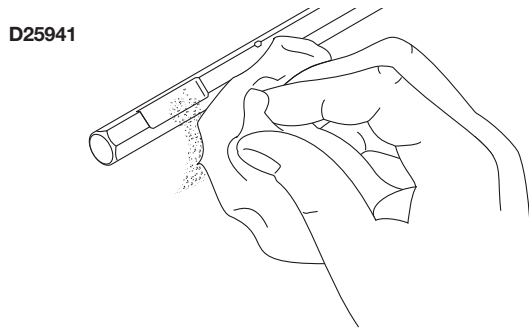


Obr. 4

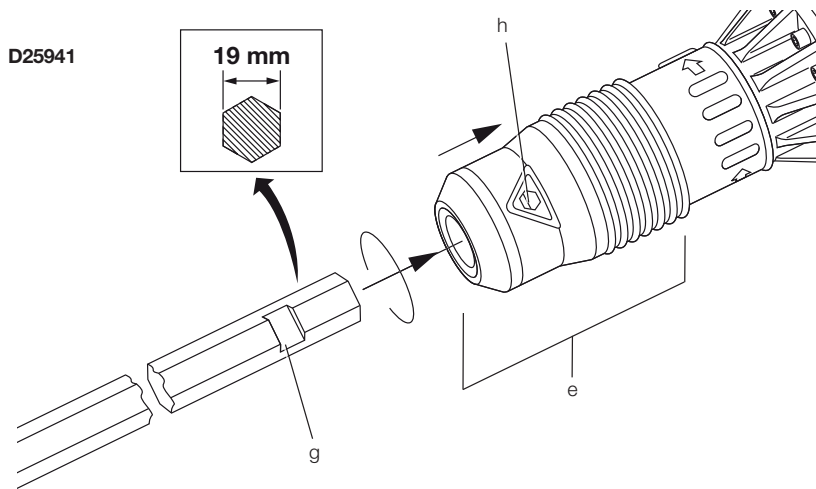
D25899
D25902



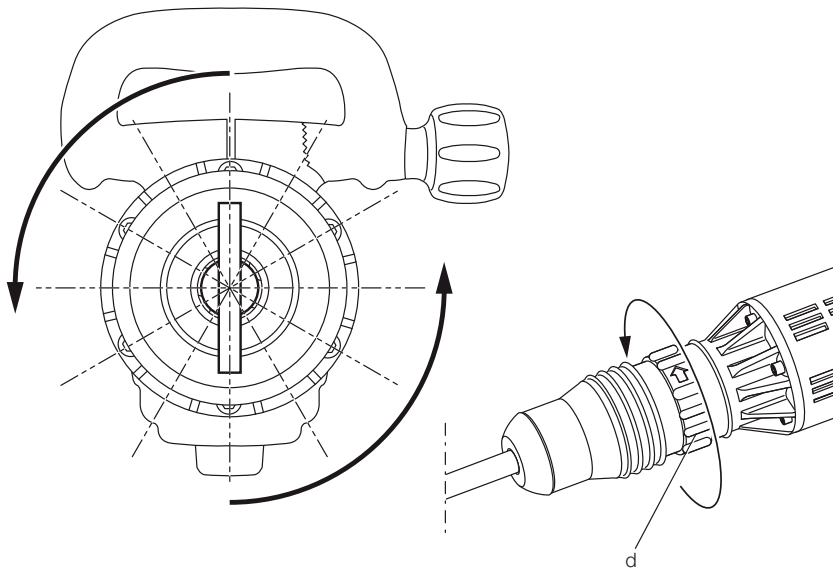
Obr. 5



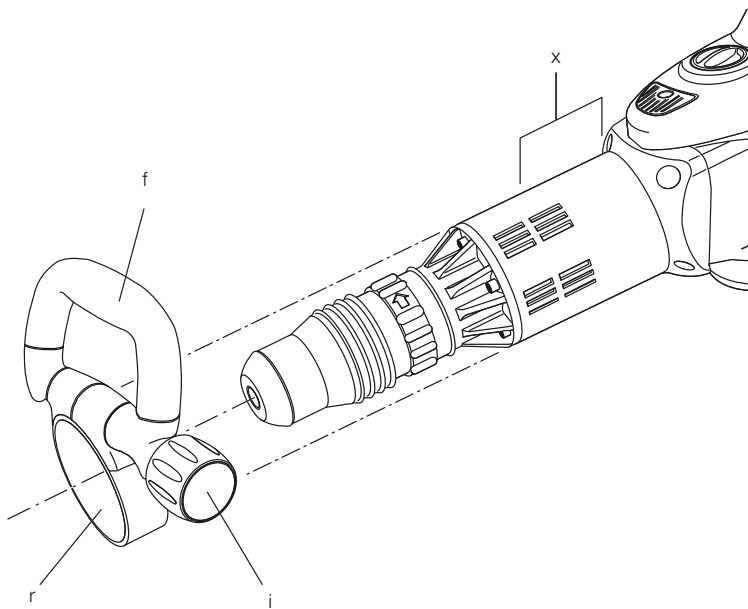
Obr. 6



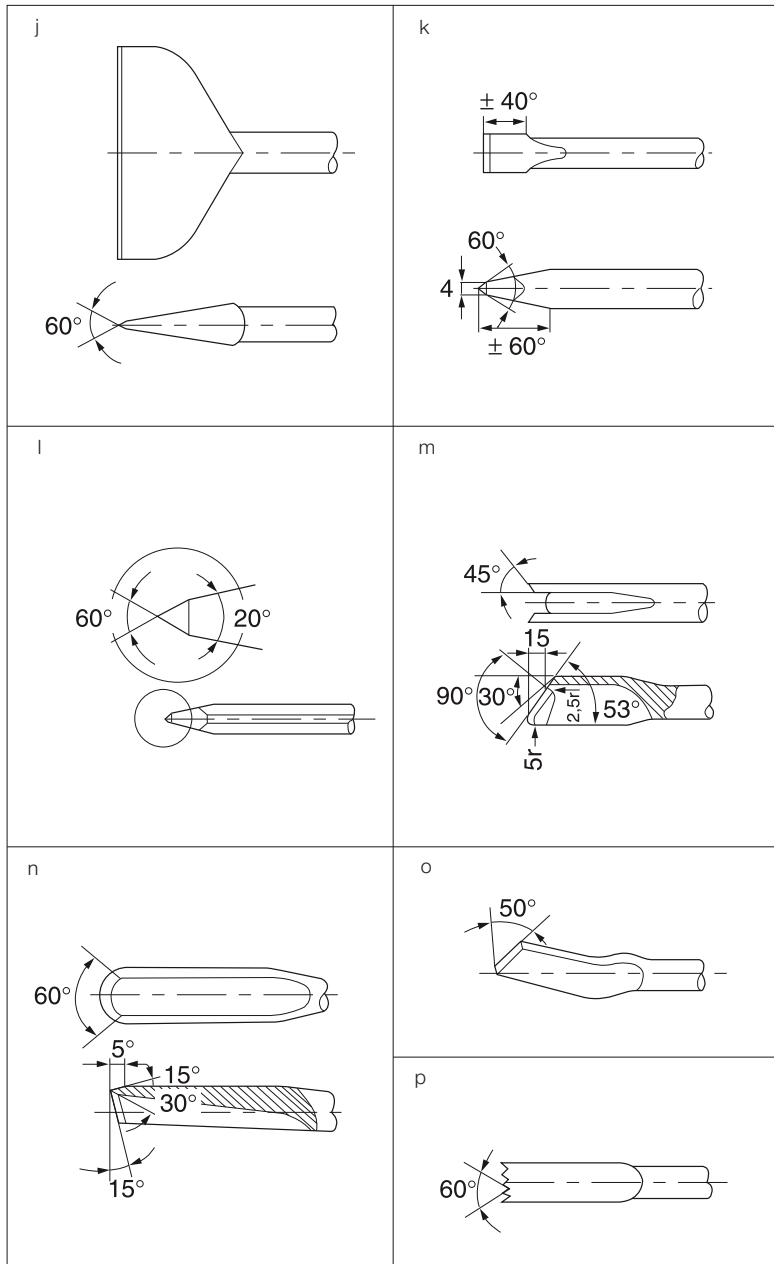
Obr. 7



Obr. 8



Obr. 9



DEMOLIČNÍ KLADIVO D25899, D25902, D25941

Blahopřejeme vám!

Zvolili jste si nářadí společnosti DEWALT. Roky zkušeností, důkladný vývoj výrobků a inovace vytvořily ze společnosti DEWALT jednoho z nejspolehlivějších partnerů pro uživatele profesionálního elektrického nářadí.

Technické údaje

	D25899	D25902	D25941
Napájecí napětí	V 230	230	230
Typ	1	1	1
Frekvence	Hz 50	50	50
Příkon	W 1500	1500	1600
Počet úderů	min ⁻¹ 2040	1050 - 2100	1620
Energie úderu (EPTA 05/2009)	J 17,5	19	22,5
Držák nástrojů	SDS Max®	SDS Max®	Šestihran 19 mm
Polohy sekáče	12	12	12
Hmotnost	kg 9,6	10,5	13,1

	D25899 (230 V)	D25899 (115 V)	D25902 (230 V)	D25902 (115 V)	D25941 (230 V)	D25941 (115 V)
L _{PA} (akustický tlak)	dB(A) 86	86	89	89	91	91
K _{PA} (odchylka akustického tlaku)	dB(A) 3	3	3	3	3	3
L _{WA} (akustický výkon)	dB(A) 100	100	100	100	102	102
K _{WA} (odchylka akustického výkonu)	dB(A) 3	3	3	3	3	3

Celková úroveň vibrací (prostorový vektorový součet) podle normy EN 60745:

Sekání						
Hodnota vibrací a _{h,Chetq} =	m/s ² 12	12	7,5	7,5	8,8	8,8
Odchylka K =	m/s ² 1,5	1,5	1,5	1,5	1,5	1,5

Pojistky:

Nářadí 230 V 10 A v napájecí síti

Definice: Bezpečnostní pokyny

Níže uvedené definice popisují stupeň závažnosti každého označení. Přečtěte si pozorně návod k použití a věnujte pozornost těmto symbolům.



NEBEZPEČÍ: Označuje bezprostředně hrozící rizikovou situaci, která, není-li jí zabráněno, **povede k způsobení vážného nebo smrtelného zranění.**



VAROVÁNÍ: Označuje potenciálně rizikovou situaci, která, není-li jí zabráněno, **může způsobit vážné nebo smrtelné zranění.**



UPOZORNĚNÍ: Označuje potenciálně hrozící rizikovou situaci, která, není-li jí zabráněno, **může vést ke vzniku lehkého nebo středně vážného zranění.**

POZNÁMKA: Označuje postup **ne-související se způsobením zranění**, který, není-li mu zabráněno, **může vést k poškození zařízení.**



Upozorňuje na riziko úrazu způsobeného elektrickým proudem.



Upozorňuje na riziko vzniku požáru.

Velikost vibrací uvedená v tomto dokumentu byla měřena podle normalizovaných požadavků, které jsou uvedeny v normě EN 60745

a může být použita pro vzájemné srovnání jednotlivých nářadí mezi sebou. Tato hodnota může být použita pro předběžný odhad vibrací působících na obsluhu.



VAROVÁNÍ: *Deklarované hodnoty vibrací se vztahují na standardní použití nářadí. Je-li ovšem nářadí použito pro různé aplikace, s rozmanitým příslušenstvím nebo je-li prováděna jeho nedostatečná údržba, velikost vibrací může být odlišná. Tak se může během celkové pracovní doby značně prodloužit doba působení vibrací na obsluhu. Odhad míry působení vibrací na obsluhu by měl také počítat s dobou, kdy je nářadí vypnuto nebo kdy je v chodu naprázdno. Během celkové pracovní doby se tak může doba působení vibrací na obsluhu značně zkrátit. Zjistěte si další doplňková bezpečnostní opatření, která chrání obsluhu před účinkem vibrací: údržba nářadí a jeho příslušenství, udržování rukou v teple, organizace způsobů práce.*

ES Prohlášení o shodě

NAŘÍZENÍ PRO STROJNÍ ZAŘÍZENÍ NAŘÍZENÍ TÝKAJÍCÍ SE VNĚJŠÍHO HLUKU



D25899, D25902, D25941

Společnost DeWALT tímto prohlašuje, že tyto výrobky popisované v technických údajích splňují požadavky následujících norem: 2006/42/EC, EN 60745-1, EN 60745-2-6;

2000/14/EC, Elektrické demoliční kladivo na beton (ruční), $m \leq 15$ kg, Dodatek VIII, TÜV Rheinland Product Safety GmbH (0197), D-51105 Köln, Germany, Úředně stanovený orgán ID č.: 0197

Hodnota akustického výkonu stanovená dle normy 2000/14/EC (Článek 12, Dodatek VIII, č. 10; $m \leq 15$ kg);

L_{WA} (naměřená hodnota akustického výkonu)	
D25899, D25902	100 dB
D25941	102 dB
L_{WA} (zaručená hodnota akustického výkonu)	105 dB

Tyto výrobky splňují také požadavky směrnice 2004/108/EC a 2011/65/EU. Další informace vám poskytne zástupce společnosti DeWALT

na následující adrese nebo na adresách, které jsou uvedeny na zadní straně tohoto návodu.

Níže podepsaná osoba je odpovědná za sestavení technických údajů a provádí toto prohlášení v zastoupení společnosti DeWALT.

Horst Grossmann
Viceprezident pro konstrukci
a vývoj produktů
DeWALT, Richard-Klinger-Straße 11,
D-65510, Idstein, Germany
27.07.2013



VAROVÁNÍ: *Přečtěte si tento návod k obsluze, aby bylo omezeno riziko zranění.*

Všeobecné bezpečnostní pokyny pro práci s elektrickým nářadím



VAROVÁNÍ! *Přečtěte si všechny bezpečnostní pokyny. Nedodržení uvedených varování a pokynů může vést k úrazu elektrickým proudem, požáru a vážnému zranění.*

VEŠKERÁ BEZPEČNOSTNÍ VAROVÁNÍ A POKYNY USCHOVEJTE PRO PŘÍPADNÉ DALŠÍ POUŽITÍ.

Termín „elektrické nářadí“ ve všech upozorněních odkazuje na vaše nářadí napájené ze sítě (je opatřeno napájecím kabelem) nebo nářadí napájené bateriemi (bez napájecího kabelu).

1) BEZPEČNOST NA PRACOVIŠTI

- Pracovní prostor udržujte čistý a dobře osvětlený.** *Přeplněný a neosvětlený pracovní prostor může vést k způsobení úrazů.*
- Nepracujte s elektrickým nářadím ve výbušném prostředí, jako jsou například prostory s výskytem hořlavých kapalin, plynů nebo prašných látek.** *V elektrickém nářadí dochází k jiskření, které může způsobit vznícení hořlavého prachu nebo výpařů.*
- Při práci s nářadím zajistěte bezpečnou vzdálenost dětí a ostatních osob.** *Rozptýlování může způsobit ztrátu kontroly nad nářadím.*

2) ELEKTRICKÁ BEZPEČNOST

- a) **Zástrčka napájecího kabelu nářadí musí odpovídat zásuvce. Zástrčku nikdy žádným způsobem neupravujte. U nářadí chráněného zemněním nepoužívejte žádné redukce zástrček.** Neupravované zástrčky a odpovídající zásuvky snižují riziko vzniku úrazu elektrickým proudem.
- b) **Nedotýkejte se uzemněných povrchů, jako jsou například potrubí, radiátory, elektrické sporáky a chladničky.** Při uzemnění vašeho těla vzrůstá riziko úrazu elektrickým proudem.
- c) **Nevystavujte elektrické nářadí dešti nebo vlhkému prostředí.** Vnikne-li do elektrického nářadí voda, zvýší se riziko úrazu elektrickým proudem.
- d) **S napájecím kabelem zacházejte opatrně. Nikdy nepoužívejte napájecí kabel k přenášení nebo posouvání nářadí a netahejte za něj, chcete-li nářadí odpojit od elektrické sítě. Zabraňte kontaktu kabelu s mastnými, horkými a ostrými předměty nebo pohyblivými částmi.** Poškozený nebo zapletený napájecí kabel zvyšuje riziko úrazu elektrickým proudem.
- e) **Při práci s nářadím venku používejte prodlužovací kabely určené pro venkovní použití.** Použití kabelu pro venkovní použití snižuje riziko úrazu elektrickým proudem.
- f) **Při práci s elektrickým nářadím ve vlhkém prostředí musí být v napájecím okruhu použit proudový chránič (RCD).** Použití proudového chrániče (RCD) snižuje riziko úrazu elektrickým proudem.

3) BEZPEČNOST OBSLUHY

- a) **Zůstaňte stále pozorní, sledujte, co provádíte a při práci s elektrickým nářadím přemýšlejte. Nepoužívejte elektrické nářadí, jste-li unavení nebo jste-li pod vlivem drog, alkoholu nebo léků.** Chvilka nepozornosti při práci s elektrickým nářadím může vést k vážnému úrazu.
- b) **Používejte prvky osobní ochrany. Vždy používejte ochranu zraku.** Ochranné prostředky, jako jsou re-

spirátor, neklouzavá pracovní obuv, ochranná přilba a chrániče sluchu snižují riziko poranění osob.

- c) **Zabraňte náhodnému spuštění nářadí. Před připojením ke zdroji napětí nebo před vložením baterie, zvednutím nebo přenášením nářadí zkontrolujte, zda je hlavní spínač vypnutý.** Přenášení nářadí s prstem na hlavním spínači nebo připojení napájecího kabelu k elektrické síti, je-li hlavní spínač nářadí v poloze zapnuto, může způsobit úraz.
- d) **Před spuštěním nářadí se vždy ujistěte, zda nejsou v jeho blízkosti klíče nebo seřizovací přípravky.** Klíče nebo seřizovací přípravky zapomenuté na rotujících částech nářadí mohou způsobit úraz.
- e) **Nepřekázejte sami sobě. Při práci vždy udržujte vhodný a pevný postoj.** To umožní lepší ovladatelnost elektrického nářadí v neočekávaných situacích.
- f) **Vhodně se oblékejte. Nenoste volný oděv nebo šperky. Dbejte na to, aby se vaše vlasy, oděv nebo rukavice nedostaly do nebezpečné blízkosti pohyblivých částí.** Volný oděv, šperky nebo dlouhé vlasy mohou být pohyblivými díly zachyceny.
- g) **Jsou-li zařízení vybavena adaptérem pro připojení zařízení k zachytávání prachu, zajistěte jeho správné připojení a řádnou funkci.** Použití takových zařízení může snížit rizika týkající se prachu.

4) POUŽITÍ ELEKTRICKÉHO NÁŘADÍ A JEHO ÚDRŽBA

- a) **Nepřetěžujte elektrické nářadí. Používejte pro vaši práci správný typ elektrického nářadí.** Při použití správného typu elektrického nářadí bude práce provedena lépe a bezpečněji.
- b) **Pokud nelze hlavní spínač nářadí zapnout a vypnout, s nářadím nepracujte.** Každé elektrické nářadí s nefunkčním hlavním spínačem je nebezpečné a musí být opraveno.
- c) **Před seřizováním nářadí, před výměnou příslušenství nebo pokud nářadí nepoužíváte, odpojte**

zástrčku napájecího kabelu od zásuvky nebo z nářadí vyjměte baterii. Tato preventivní bezpečnostní opatření snižují riziko náhodného spuštění nářadí.

- d) **Pokud nářadí nepoužíváte, uložte je mimo dosah dětí a zabraňte osobám neobeznámených s obsluhou nářadí nebo s tímto návodem, aby s nářadím pracovaly.** Elektrické nářadí je v rukou nekalifikované obsluhy nebezpečné.
- e) **Údržba nářadí. Zkontrolujte vychýlení nebo zablokování pohyblivých částí, poškození jednotlivých dílů a jiné okolnosti, které mohou ovlivnit chod nářadí. Je-li nářadí poškozeno, nechejte jej před použitím opravit.** Mnoho nehod bývá způsobeno zanedbanou údržbou nářadí.
- f) **Řezné nástroje udržujte ostré a čisté.** Řádně udržované řezné nástroje s ostrými řeznými břity jsou méně náchylné k zanášení nečistotami a lépe se s nimi manipuluje.
- g) **Elektrické nářadí, příslušenství, držáky nástrojů atd., používejte podle těchto pokynů a berte v úvahu podmínky pracovního prostředí a práci, kterou budete provádět.** Použití elektrického nářadí k jiným účelům, než k jakým je určeno, může být nebezpečné.
- 5) **OPRAVY**
- a) **Opravy elektrického nářadí svěřte kvalifikovanému technikovi, který bude používat pouze shodné náhradní díly.** Tak zajistíte bezpečný provoz elektrického nářadí.

Další bezpečnostní pokyny pro demoliční kladiva

- **Používejte ochranu sluchu.** Nadměrná hluchnost může způsobit ztrátu sluchu.
- **Používejte přídatné rukojeti dodávané s nářadím.** Ztráta kontroly nad nářadím může vést k úrazu.
- **Při provádění prací, u kterých může dojít ke kontaktu pracovního nástroje se skrytým elektrickým vedením nebo s vlastním napájecím kabelem, držte nářadí za izolované povrchy.** Při kontaktu s „živým“ vodičem způsobí neizolované ko-

vové části nářadí obsluze úraz elektrickým proudem.

- **Ujistěte se, zda pod vrtným materiálem není skryto elektrické vedení nebo plynové potrubí a zda byla u odpovědných společeností ověřena místa jejich uložení.**
- **Stále udržujte pevný úchop nářadí.** Nepokoušejte se s nářadím pracovat, nedržíte-li jej oběma rukama. Obsluha nářadí pouze jednou rukou bude mít za následek ztrátu kontroly nad nářadím. Zrovna tak nebezpečný může být i průraz nebo kontakt s tvrdými materiály, jako jsou například armovací pruty. Před použitím pevně dotáhněte boční rukojeť.
- **Před použitím nářadí se ujistěte, zda je sekáč v nářadí řádně upevněn.**
- **V chladném počasí nebo v případě, kdy nebylo nářadí dlouho používáno, nechejte kladivo před zahájením práce několik minut v chodu bez zátěže.**
- **Pracujete-li nad úrovní terénu, zajistěte, aby byl prostor pod vámi uklizen.**
- **Nedotýkejte se sekáče nebo částí nářadí v jeho blízkosti ihned po ukončení práce, protože mohou být velmi horké a mohou způsobit popáleniny.**
- **Vždy zajistěte, aby napájecí kabel vedl od nářadí směrem dozadu, mimo pracovní prostor sekáče.**
- **Neppracujte s tímto nářadím dlouhodobě.** Vibrace způsobené funkcí přiklepu mohou být pro vaše ruce a paže nebezpečné. Používejte rukavice, které zajistí lepší utlumení rázů a omezte působení vibrací prováděním častých přestávek.

Zbytková rizika

Při práci s demoličními kladivy vznikají následující rizika:

- Poranění způsobená kontaktem s horkými částmi nářadí.

I přes dodržování příslušných bezpečnostních opatření a používání ochranných pomůcek nelze zcela vyloučit určitá zbytková rizika.

Tato rizika jsou:

- Poškození sluchu.
- Riziko přivření prstů při výměně příslušenství.
- Zdravotní rizika způsobená vdechováním prachu zvířeného při práci s betonem nebo zdívkem.

Označení na nářadí

Na nářadí jsou následující piktogramy:



Před použitím si přečtěte návod k obsluze.



Používejte ochranu sluchu.



Používejte ochranu zraku.

UMÍSTĚNÍ DATOVÉHO KÓDU (Obr. 1)

Datový kód (p), který obsahuje také rok výroby, je vytištěn na krytu nářadí.

Příklad:

2013 XX XX
Rok výroby

Obsah balení

Balení obsahuje:

- 1 demoliční kladivo
 - 1 boční rukojeť
 - 1 špičatý sekáč (D25902, D25941)
 - 1 plastový kufřík
 - 1 návod k obsluze
 - 1 výkresovou dokumentaci
- *Zkontrolujte, zda během přepravy nedošlo k poškození nářadí, jeho částí nebo příslušenství.*
 - *Před zahájením pracovních operací věnujte dostatek času pečlivému pro-
čtení a pochopení tohoto návodu.*

Popis (obr. 1)

- a. Hlavní spínač
- b. Hlavní rukojeť
- c. Elektronický regulátor rázové energie (D25902)
- d. Objímka s označením polohy sekáče
- e. Držák nástrojů / objímka
- f. Boční rukojeť

URČENÉ POUŽITÍ

Výkonná demoliční kladiva D25899, D25902 a D25941 jsou určena pro náročné demoliční, sekací a sbíjecí pracovní operace.

NEPOUŽÍVEJTE ve vlhkém prostředí nebo v přítomnosti hořlavých kapalin nebo plynů.

Tato výkonná demoliční kladiva jsou elektrická nářadí pro profesionální použití.

NEDOVOLTE dětem, aby se dostaly do kontaktu s tímto nářadím. Pracují-li s tímto nářadím nezkušené osoby, je nutné zajištění dozoru.

- This product is not intended for use by persons (including children) suffering from diminished physical, sensory or mental abilities; lack of experience, knowledge or skills unless they are supervised by a person responsible for their safety. Children should never be left alone with this product.

Funkce plynulého rozběhu

D25902, D25941

Funkce plynulého rozběhu umožňuje pomalejší zvyšování frekvence rázů, což zabraňuje odskakování sekáče z povrchu materiálu při zahájení práce.

Aktivní regulace vibrací

D25902, D25941

Aktivní regulace vibrací neutralizuje vibrace příklepového mechanismu. Snížení vibrací působících na ruce a paže obsluhy umožňuje pohodlnější použití tohoto nářadí, delší pracovní intervaly a prodlužuje provozní životnost nářadí.

Elektronická regulace rázové energie (obr. 1)

POUZE D25902

Elektronický regulátor rázové energie (c) nabízí následující výhody:

- umožňuje použití menšího příslušenství, aniž by došlo k jeho zlomení
- minimalizuje prasknutí při sekání měkkých nebo křehkých materiálů
- poskytuje optimální ovladatelnost nutnou pro přesné sekání

Elektrická bezpečnost

Elektrický motor je určen pro provoz pouze pod jedním napětím. Vždy zkontrolujte, zda napětí v síti odpovídá napětí na výkonovém štítku nářadí.



Vaše nářadí DEWALT je chráněno dvojitou izolací v souladu s normou EN 60745. Proto není nutné použití uzemňovacího vodiče.

Dojde-li k poškození napájecího kabelu, musí být nahrazen speciálně připraveným kabe-

lem, který získáte v autorizovaném servisu DEWALT.

Použití prodlužovacího kabelu

Je-li nutné použití prodlužovacího kabelu, používejte schválený prodlužovací kabel se 3 vodiči, který je vhodný pro příkon tohoto nářadí (viz **Technické údaje**). Minimální průřez vodiče je 1,5 mm². Maximální délka kabelu je 30 m.

Používáte-li cívkou s kabelem, vždy odviňte celou délku kabelu.

MONTÁŽ A SEŘÍZENÍ



VAROVÁNÍ: Z důvodu snížení rizika zranění vypněte nářadí a odpojte napájecí kabel od sítě před nasazením nebo sejmutím příslušenství, před jakýmkoli seřízením nebo před prováděním oprav. Ujistěte se, zda je spouštěcí spínač v poloze vypnuto (OFF). Náhodné spuštění může způsobit úraz



VAROVÁNÍ: Při každé výměně pracovního nástroje používejte rukavice. Při provozu mohou být exponované kovové části nářadí velmi horké.

Vložení a vyjmutí příslušenství SDS Max® (obr. 3 a 4)

D25899, D25902

Toto nářadí používá sekáče SDS Max® (viz detail na obr. 4, kde je znázorněn příčný řez upínací stopky sekáče).

Používejte s tímto nářadím pouze doporučené příslušenství DEWALT.

1. Vyčistěte a namažte upínací stopku sekáče.



UPOZORNĚNÍ: Nenanášejte mazivo na nářadí.

2. Vložte upínací stopku sekáče do držáku nástrojů / objímky (e). Zatlačte sekáč dovnitř a lehce s ním otáčejte, dokud objímka nezapadne do správné polohy.
3. Zatáhněte za sekáč a ujistěte se, zda je řádně zajištěn. Funkce sekání vyžaduje, aby sekáč, který je upnutý v držáku nástrojů, prováděl v axiální ose pohyb v rozsahu několika centimetrů.
4. Chcete-li sekáč vyjmout, stáhněte

směrem dozadu objímku držáku nástrojů (e) a vyjměte nástroj z nářadí.

Vložení a vyjmutí příslušenství s upínacím šestihranem 19 mm (obr. 5 a 6)

D25941

Toto nářadí používá sekáče s upínacím šestihranem 19 mm (viz detail na obr. 6, kde je znázorněn příčný řez upínací stopky sekáče). Používejte s tímto nářadím pouze doporučené příslušenství DEWALT.

1. Vyčistěte a namažte upínací stopku sekáče.



VAROVÁNÍ: Nenanášejte mazivo na nářadí.

2. Stáhněte držák nástrojů / objímku (e) směrem dozadu, srovnajte drážku (g) se žlutou značkou (h) a zasuňte upínací stopku sekáče do držáku nástrojů. Uvolněte zajišťovací objímku.
3. Zatáhněte za sekáč a ujistěte se, zda je řádně zajištěn. Funkce sekání vyžaduje, aby sekáč, který je upnutý v držáku nástrojů, prováděl v axiální ose pohyb v rozsahu několika centimetrů.
4. Chcete-li sekáč vyjmout, stáhněte směrem dozadu držáku nástrojů (e) a vyjměte sekáč z nářadí.

Označení poloh sekáče (obr. 7)

Sekáč může být nastaven a zajištěn ve 12 úzých polohách.

1. Vložte sekáč do nářadí podle výše uvedeného postupu.
2. Otáčejte objímkou s ukazatelem polohy sekáče (d) ve směru šipky, dokud nebude sekáč v požadované poloze.

Nastavení elektronického regulátoru rázové energie (obr. 1)

D25902

Nastavte regulátor (c) na požadovanou úroveň. Vyšší číslo znamená vyšší energii rázu. Díky možnosti nastavení regulátoru od polohy 1 (malý výkon) až po polohu 7 (plný výkon) se kladivo stává všestranným a přizpůsobitelným nářadím pro různé pracovní aplikace.

Požadované nastavení vychází ze zkušenosti, například:

- při sekání měkkých, křehkých materiálů nebo pokud je vyžadována minimální lámavost, nastavte regulátor do polohy 1 nebo 2 (malý výkon)
- při sekání tvrdých materiálů nastavte regulátor do polohy 7 (plný výkon)

Montáž a nastavení boční rukojeti (obr. 8)

Boční rukojeť (f) lze upevnit na přední část kládiva tak, aby vyhovovala jak pravákům, tak i levákům.



VAROVÁNÍ: *Nářadí používejte vždy s řádně upevněnou boční rukojetí.*

1. Odšroubujte upínací šroub (i) boční rukojeti.
2. Nasuňte sestavu boční rukojeti na nářadí tak, aby se ocelový kroužek (r) nacházel na místě upnutí (X). Správná poloha boční rukojeti je mezi upínací hlavou a střední částí trubice.
3. Nastavte boční rukojeť (f) v požadovaném úhlu.
4. Posuňte a otočte boční rukojetí do požadované polohy.
5. Zajistěte boční rukojeť v požadované poloze utažením upínacího šroubu (i).

Pokyny pro použití



VAROVÁNÍ:

- *Vždy dodržujte bezpečnostní předpisy a příslušná nařízení.*
- *Dávejte pozor na polohu potrubí a elektrických vodičů.*
- *Na nářadí vyvíjejte přítlak přibližně 20 - 30 kg. Nadměrný tlak na nářadí neurychlí sekání, ale sníží výkon nářadí a může zkrátit jeho provozní životnost.*

Správná poloha rukou (obr. 1 a 2)



VAROVÁNÍ: *Z důvodu snížení rizika vážného zranění **VŽDY** používejte správný úchop nářadí, jako na uvedeném obrázku.*



VAROVÁNÍ: *Z důvodu snížení rizika vážného zranění držte nářadí **VŽDY** bezpečně a očekávejte nenadálé reakce.*

Správná poloha rukou vyžaduje, abyste měli jednu ruku na boční rukojeti (f) a druhou ruku na hlavní rukojeti (b).

Zapnutí a vypnutí (obr. 1)

Zapnutí: Přesuňte hlavní spínač (a) do polohy 1.

Vypnutí: Přesuňte hlavní spínač (a) do polohy 0.

Demolice, sekání a drážkování (obr. 1)

1. Zvolte si vhodný sekáč a očistěte a namažte jeho upínací stopku.
2. Vložte sekáč do držáku a zkontrolujte, zda je řádně zajištěn.
3. Nastavte požadovanou úroveň energie rázu.
4. Nasadte a seřídte boční rukojeť (f). Ujistěte se, zda je pevně dotažena.
5. Uchopte kládivo za obě rukojeti (b, f) a zapněte jej. Nyní bude nářadí pracovat v nepřetržitém režimu.
6. Po ukončení práce a před odpojením napájecího kabelu nářadí vždy vypněte.

Jako zvláštní výbava jsou k dispozici různé typy sekáčů.

Používejte s tímto nářadím pouze doporučené příslušenství DEWALT.

ÚDRŽBA

Vaše elektrické nářadí DEWALT bylo konstruováno tak, aby pracovalo co nejdéle s minimálními nároky na údržbu. Dlouhodobá bezproblémová funkce nářadí závisí na jeho řádné údržbě a pravidelném čištění.



VAROVÁNÍ: *Před nasazením a sejmutím příslušenství, před seřízením nebo změnou nastavení a před prováděním oprav toto nářadí vypněte a odpojte jej od napájecího napětí, aby bylo omezeno riziko způsobení zranění.*

Ujistěte se, zda je spouštěcí spínač v poloze vypnuto (OFF). Náhodné spuštění může vést k způsobení úrazu.

Opravy tohoto nářadí nemůže provádět uživatel. Přibližně po 100 provozních hodinách svěřte kontrolu nářadí autorizovanému servisu DEWALT. Dojde-li k problému ještě před tímto časovým intervalem, svěřte opravu nářadí autorizovanému servisu DEWALT.

Údržba příslušenství (obr. 9)

Údržba příslušenství prováděná ve správnou dobu zaručuje optimální pracovní výsledky a dlouhou provozní životnost příslušenství.

Provádějte broušení sekáčů na brusných koutcích. Na obrázku 9 jsou uvedeny příslušné úhly broušení následujících sekáčů:

- j. široký plochý sekáč
- k. plochý sekáč
- l. špičatý sekáč
- m. sekáč ve tvaru U
- n. dutý sekáč
- o. sekáč na maltu
- p. ozubený sekáč



VAROVÁNÍ: Počet broušení těchto sekáčů je omezen. Nejste-li si jisti, požádejte o informace autorizovaného prodejce.



VAROVÁNÍ: Ujistěte se, zda není pracovní hrana nástroje po přebroušení zabarvena, což by bylo způsobeno nadměrným tlakem. Tímto způsobem dochází ke snížení tvrdosti pracovních nástrojů.



Mazání

Vaše elektrické nářadí nevyžaduje žádné další mazání.



Čištění



VAROVÁNÍ: Jakmile se ve větracích drážkách a v jejich blízkosti nahromadí nečistoty a prach, ofoukejte kryt nářadí proudem suchého stlačeného vzduchu. Při provádění tohoto úkonu používejte ochranné brýle.



VAROVÁNÍ: K čištění nekovových součástí nářadí nikdy nepoužívejte rozpouštědla nebo jiné agresivní látky. Tyto chemické látky mohou oslabit materiály používané při výrobě těchto součástí. Používejte pouze hadřík navlhčený v mýdlovém roztoku. Dbejte na to, aby se do nářadí nikdy nedostala žádná kapalina. Nikdy neponořujte žádnou část nářadí do kapaliny.

Doplňkové příslušenství



VAROVÁNÍ: Jiné příslušenství, než je příslušenství nabízené společností DEWALT, nebylo s tímto výrobkem testováno. Proto by mohlo být použití takového příslušenství s tímto nářadím velmi nebezpečné. Chcete-li snížit riziko zranění, používejte s tímto nářadím pouze příslušenství doporučené společností DEWALT.

Další podrobnosti týkající se příslušenství získáte u autorizovaného prodejce.

Ochrana životního prostředí



Tříděný odpad. Tento výrobek nesmí být vyhozen do běžného domácího odpadu.

Pokud nebudete výrobek DEWALT dále používat nebo přejete-li si jej nahradit novým, nelikvidujte jej spolu s běžným komunálním odpadem. Zlikvidujte tento výrobek v tříděném odpadu.



Tříděný odpad umožňuje recyklaci a opětovné využití použitých výrobků a obalových materiálů. Opětovné použití recyklovaných materiálů pomáhá chránit životní prostředí před znečištěním a snižuje spotřebu surovin.

Místní sběrný odpadů, recyklační stanice nebo prodejny vám poskytnou informace o správné likvidaci elektroodpadů z domácnosti.

Společnost DEWALT poskytuje službu sběru a recyklace výrobků DEWALT po skončení jejich provozní životnosti. Chcete-li získat výhody této služby, odevzdejte prosím váš výrobek kterémukoli autorizovanému zástupci servisu, který nářadí odebere a zajistí jeho recyklaci.

Místo nejbližšího autorizovaného servisu DEWALT naleznete na příslušné adrese uvedené na zadní straně tohoto návodu. Seznam autorizovaných servisů DEWALT a podrobnosti o poprodejním servisu naleznete také na internetové adrese: www.2helpU.com.

ZÁRUKA

Společnost DeWALT je přesvědčena o kvalitě svých výrobků a nabízí mimořádnou záruku pro profesionální uživatele tohoto nářadí. Tato záruka je nabízena ve prospěch zákazníka a nijak neovlivní jeho zákonná záruční práva. Tato záruka platí ve všech členských státech EU a evropské zóny volného obchodu EFTA.

• 30 DNŮ ZÁRUKA VÝMĚNY •

Nejste-li s výkonem vašeho nářadí DeWALT zcela spokojeni, můžete jej do 30 dnů po zakoupení vrátit. Nářadí musí být v kompletním stavu jako při zakoupení a musí být dodáno na místo, kde bylo zakoupeno, kde bude provedena výměna nebo navrácení peněz. Nářadí musí být v uspokojivém stavu a musí být předložen doklad o jeho zakoupení.

• JEDNOROČNÍ SMLOUVA NA BEZPLATNÝ SERVIS •

Musí-li být během 12 měsíců po zakoupení provedena údržba nebo servis vašeho nářadí DeWALT, máte nárok na jedno bezplatné provedení tohoto úkonu. Tento úkon bude bezplatně proveden v autorizovaném servisu DeWALT. K nářadí musí být předložen doklad o jeho zakoupení. Tato oprava zahrnuje i práci. Tento bezplatný servis se nevztahuje na příslušenství a náhradní díly, pokud nejsou také kryty zárukou.

• JEDNOROČNÍ PLNÁ ZÁRUKA •

Dojde-li během 12 měsíců od zakoupení výrobku DeWALT k poškození tohoto výrobku z důvodu závady materiálu nebo špatného dílenského zpracování, společnost DeWALT zaručuje bezplatnou výměnu všech poškozených částí - nebo dle našeho uvážení - bezplatnou výměnu celého nářadí, za předpokladu, že:

- Závada nevznikla v důsledku neodborného zacházení.
- Výrobek byl vystaven běžnému použití a opotřebování.
- Výrobek nebyl opravován neoprávněnými osobami.
- Byl předložen doklad o zakoupení;
- Byl výrobek vrácen kompletní s původními komponenty.

Požadujete-li reklamaci, kontaktujte prodejce u kterého jste výrobek zakoupili nebo vyhledejte autorizovanou servisní organizaci. Seznam autorizovaných servisů DeWALT a podrobnosti o poprodejním servisu naleznete také na internetové adrese: www.2helpU.com.

STANLEY BLACK & DECKER CZECH REPUBLIC S.R.O.

Türkova 5b
149 00 Praha 4
Česká Republika
Tel.: 00420 261 009 772
Fax: 00420 261 009 784
Servis: 00420 244 403 247
www.dewalt.cz
obchod@sbdinc.com

STANLEY BLACK & DECKER SLOVAKIA S.R.O.

Vysoká 2/b
811 06 Bratislava
Tel.: 00420 261 009 772
Fax: 00420 261 009 784
www.dewalt.sk
obchod@sbdinc.com

BAND SERVIS

K Pasekám 4440
760 01 Zlín
Tel.: 00420 577 008 550,1
Fax: 00420 577 008 559
www.bandservis.cz
bandservis@bandservis.cz

BAND SERVIS

Paulínska 22
917 01 Trnava
Tel.: 00421 335 511 063
Fax: 00421 335 512 624
www.bandservis.sk
p.talajka@bandservis.sk

Právo na případné změny vyhrazeno.

06/2014

CZ ZÁRUČNÍ LIST

SK ZÁRUČNÝ LIST



TYP VÝROBKU:

CZ	Výrobní kód	Datum prodeje	Razítko prodejny Podpis
SK	Výrobný kód	Dátum predaja	Pečiatka predajne Podpis

CZ Dokumentace záruční opravy		SK Dokumentácia záručnej opravy				
CZ	Číslo	Datum příjmu	Datum zakázky	Číslo zakázky	Závada	Razítko Podpis
SK	Číslo dodávky	Dátum príjmu	Dátum opravy	Číslo objednávky	Porucha	Pečiatka Podpis

CZ
Adresy servisu
Band servis
Klášteřského 2
CZ-140 00 Praha 4
Tel.: 00420 244 403 247
Fax: 00420 241 770 167

CZ
Band servis
K Pasekám 4440
CZ-760 01 Zlín
Tel.: 00420 577 008 550,1
Fax: 00420 577 008 559
<http://www.bandservis.cz>

SK
Adresa servisu
Band servis
Paulínska ul. 22
SK-917 01 Trnava
Tel.: 00421 335 511 063
Fax: 00421 335 512 624