

**DEWALT®**

**402111-81 RO**

Traducere a instrucțiunilor originale

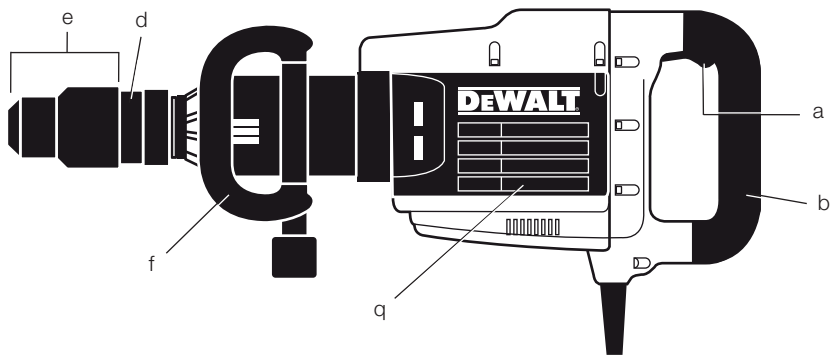
**D25899**

**D25902**

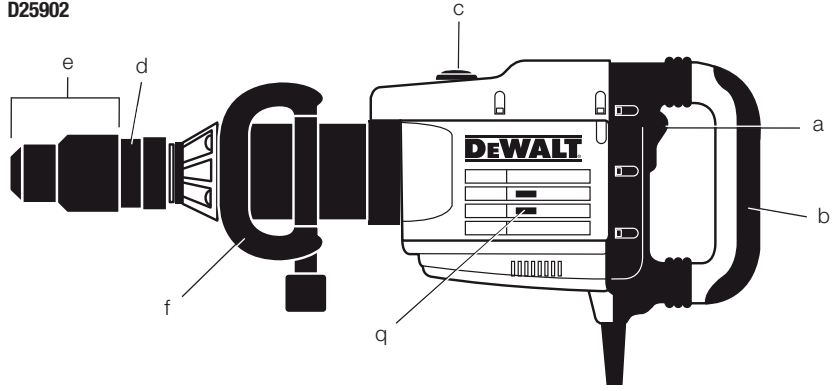
**D25941**

Figura 1

D25899



D25902



D25941

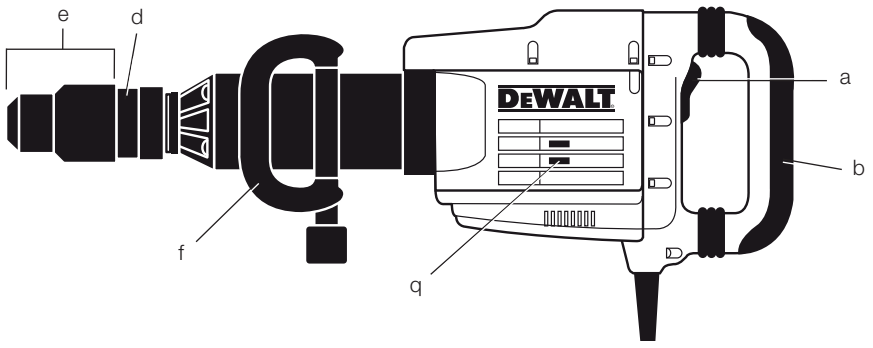


Figura 2

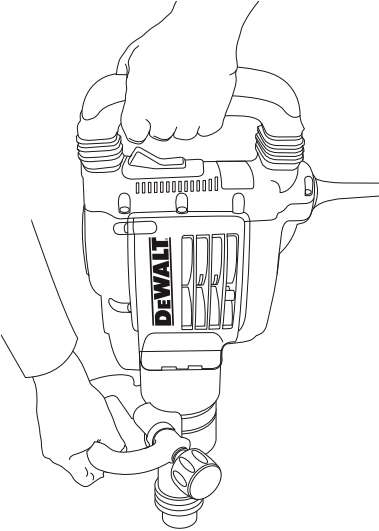


Figura 3

D25899  
D25902

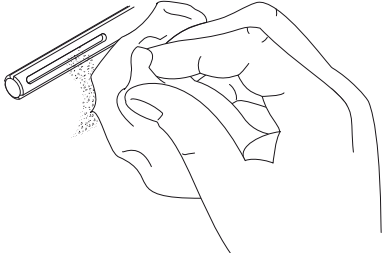


Figura 4

D25899  
D25902

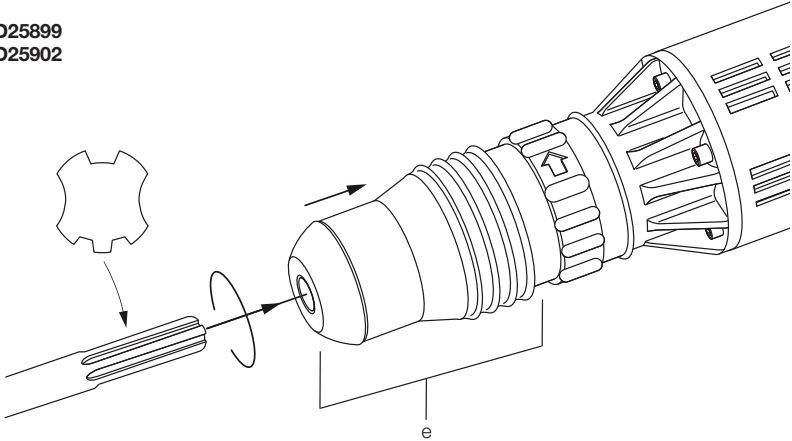


Figura 5

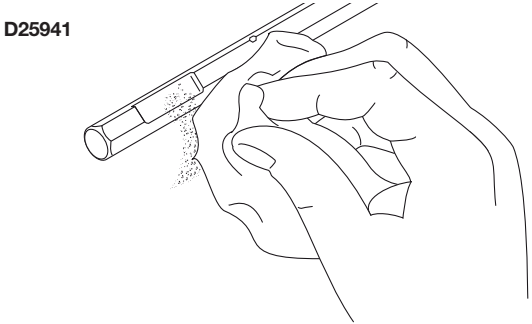


Figura 6

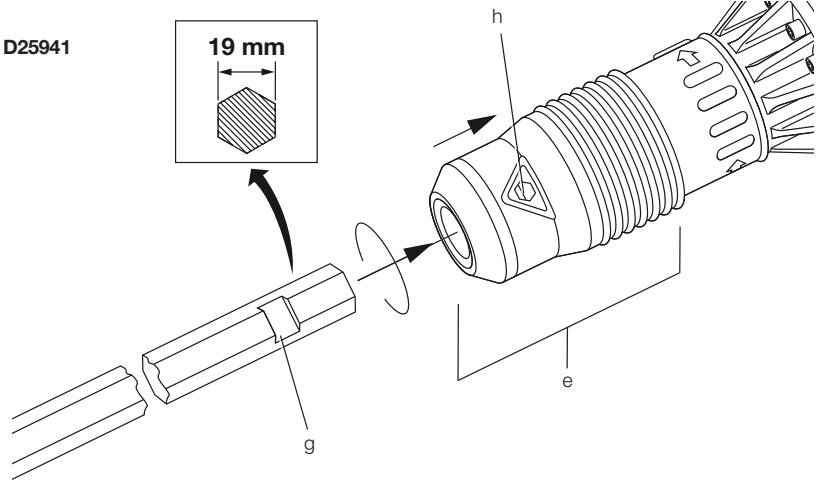


Figura 7

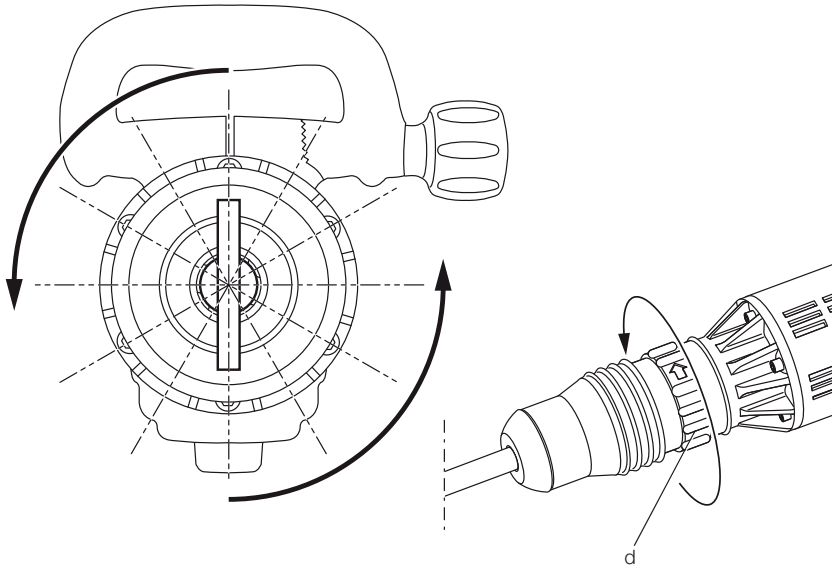


Figura 8

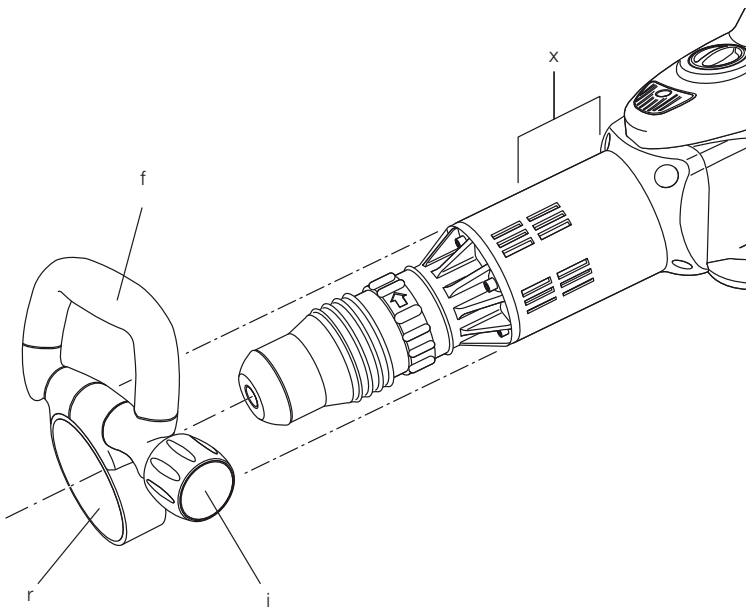
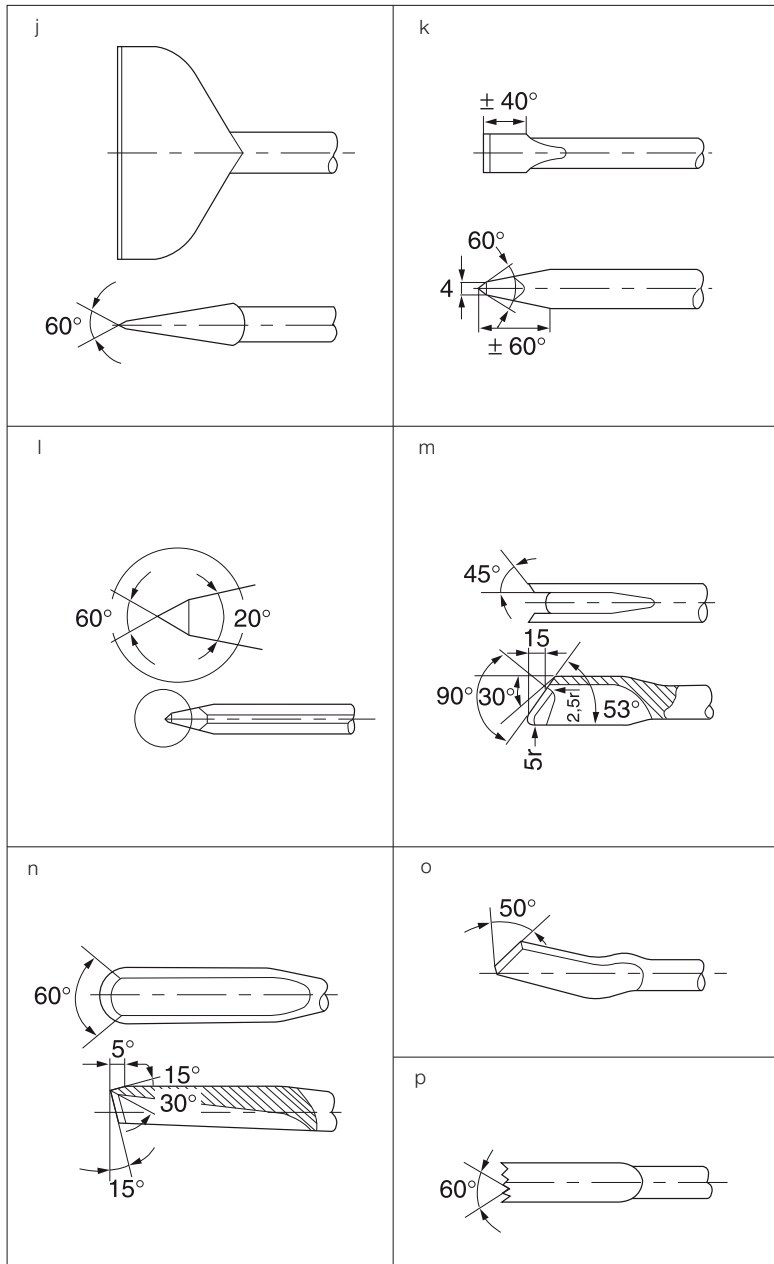


Figura 9



# CIOCAN DEMOLATOR D25899, D25902, D25941

## Felicitări!

Ați ales o unealtă electrică DEWALT. Anii de experiență, cercetarea și inovarea minuțioasă în ceea ce privește produsul fac din DEWALT unul dintre partenerii cei mai de încredere pentru utilizatorii de unelte electrice profesionale.

## Specificații tehnice

		D25899	D25902	D25941
Tensiune	V	230	230	230
Numai Regatul Unit și Irlanda	V	230 sau 115	230 sau 115	230 sau 115
Tip		1	1	1
Frecvență	Hz	50	50	50
Putere de ieșire	W	1 500	1 500	1 600
Cadență percuție	min <sup>-1</sup>	2 040	1 050 - 2 100	1 620
Energie de impact	J	17,5	19	22,5
Portunealtă		SDS Max®	SDS Max®	19 mm Hex
Pozițiile dălții		12	12	12
Greutate	kg	9,9	10,5	13,8

		D25899 (230 V)	D25899 (115 V)	D25902 (230 V)	D25902 (115 V)	D25941 (230 V)	D25941 (115 V)
L <sub>PA</sub> (presiune sonoră)	dB(A)	86	86	89	89	91	91
K <sub>PA</sub> (marjă presiune sonoră)	dB(A)	3	3	3	3	3	3
L <sub>WA</sub> (presiune sonoră)	dB(A)	100	100	100	100	102	102
K <sub>WA</sub> (marjă presiune sonoră)	dB(A)	3	3	3	3	3	3

Valorile totale ale vibrațiilor (suma vectorială a trei axe) determinată conform cu EN 60745:

### Dăltuire

Valoarea emisiilor de vibrații a <sub>h, Cheq</sub> = m/s <sup>2</sup>	12	12	7,5	7,5	8,8	8,8
Marjă K =	m/s <sup>2</sup>	1,5	1,5	1,5	1,5	1,5

Nivelul vibrațiilor menționat în această fișă de informații a fost măsurat conform cu un test standardizat prevăzut de standardul EN 60745 și poate fi folosit pentru compararea uneltelor. Poate fi folosit pentru o evaluare prealabilă a expunerii.



**AVERTISMENT:** Nivelul declarat al vibrațiilor este valabil pentru principalele aplicații ale unelei. Totuși, în cazul în care unealta este utilizată pentru aplicații diferite, cu accesorii diferite sau întreținute necorespunzător, nivelul de vibrații poate fi diferit. Acest fapt poate mări semnificativ nivelul de expunere de-a lungul întregii perioade de lucru.

*De asemenea, trebuie luată în considerare o estimare a nivelului de expunere la vibrații în cazurile în care unealta este oprită sau atunci când funcționează însă nu efectuează practic nicio operație. Acest fapt poate reduce semnificativ nivelul de expunere de-a lungul întregii perioade de lucru.*

*Identificați măsuri suplimentare de siguranță pentru a proteja operatorul de efectele vibrațiilor, cum ar fi: efectuați întreținerea unelei și a accesoriilor, păstrați mâinile calde, organizarea modelelor de lucru.*

## Siguranțe:

Europa

Unelte la 230 V 10 Amperi, rețea electrică

Marea Britanie și Irlanda

Unelte la 230 V 13 Amperi, ștechere introduse

## Definiții: Instrucțiuni de siguranță

Definițiile de mai jos descriu nivelul de severitate al fiecărui cuvânt de semnalizare. Vă rugăm să citiți manualul și să fiți atenți la aceste simboluri.



**PERICOL:** Indică o situație periculoasă imediată care, dacă nu este evitată, va determina **decesul sau vătămarea gravă**.



**AVERTISMENT:** Indică o situație potențial periculoasă care, dacă nu este evitată, **ar putea determina decesul sau vătămarea gravă**.



**ATENȚIE:** Indică o situație potențial periculoasă care, dacă nu este evitată, **poate determina vătămări minore sau medii**.

**OBSERVAȚIE:** Indică o practică necorelată cu vătămarea personală care, dacă nu este evitată, **poate determina daune asupra bunurilor**.



Denotă riscul de electrocutare.



Denotă riscul de incendiu.

## Declarația de conformitate

DIRECTIVA PENTRU MAȘINI PRIVIND ZGOMOTUL LA EXTERIOR



**D25899, D25902, D25941**

DeWALT declară că aceste produse descrise în **Specificația tehnică** sunt conforme cu normele: 2006/42/CE, EN 60745-1, EN 60745-2-6;

2000/14/CE, Ciocan demolator electric pentru beton (portabil),  $m \leq 15$  kg, Anexa VIII, TÜV Rheinland Product Safety GmbH (0197), D-51105 Köln, Germania, Organism Notificat Nr. identificare: 0197

Nivel de putere sonoră conform cu 2000/14/CE (Articolul 12, Anexa III, Nr. 10;  $m \leq 15$  kg):

$L_{WA}$ (nivelul măsurat al puterii sonore)		
D25899, D25902	dB	100
D25941	dB	102

$L_{WA}$  (nivelul garantat al puterii sonore) dB 105

Aceste produse sunt, de asemenea, conforme cu Directivele 2004/108/CE și 2011/65/UE. Pentru informații suplimentare, vă rugăm să contactați DeWALT la următoarea adresă sau să consultați coperta din spate a manualului.

Subsemnatul este responsabil pentru întocmirea dosarului tehnic și face această declarație în numele DeWALT.

Horst Grossmann

Vicepreședinte Inginerie și Dezvoltarea Produsului DeWALT, Richard-Klinger-Straße 11, D-65510, Idstein, Germania  
27.07.2013



**AVERTISMENT:** Pentru a reduce riscul vătămării, citiți manualul de instrucțiuni.

## Avertizări generale de siguranță privind uneltele electrice



**AVERTISMENT! Citiți toate avertizările de siguranță și instrucțiunile.** Nerespectarea avertizărilor și a instrucțiunilor poate conduce la electrocutare, incendii și/sau vătămări grave.

## PĂSTRAȚI TOATE AVERTIZĂRILE ȘI INSTRUCȚIUNILE PENTRU CONSULTARE ULTERIOARĂ.

Termenul „unealtă electrică” din avertizări se referă la **unealta electrică (cu cablu) alimentată de la rețeaua principală de energie sau la uneltele electrice (fără cablu) alimentată de la baterie.**

### 1) SIGURANȚA ÎN ZONA DE LUCRU

- Păstrați zona de lucru curată și bine iluminată.** Zonele dezordonate sau întunecate înlesnesc accidentele.
- Nu operați uneltele electrice în atmosfere explozive, cum ar fi în prezența lichidelor, gazelor sau pulberilor explozive.** Uneltele electrice generează scântei ce pot aprinde pulberile sau vaporii.
- Țineți la distanță copiii și persoanele din jur în timp ce operați o unealtă electrică.** Distragerea atenției poate conduce la pierderea controlului.



## 2) SIGURANȚA ELECTRICĂ

- a) **Ștecherile uneltelor electrice trebuie să se potrivească cu priza. Nu modificați niciodată ștecherul în vreun fel. Nu folosiți adaptoare pentru ștechere împreună cu uneltele electrice împământate (legate la masă).** Ștecherile nemodificate și prizele compatibile vor reduce riscul de electrocutare.
- b) **Evitați contactul corpului cu suprafețele împământate precum țevi, radiatoare, cuptoare și frigidere.** Există un risc sporit de electrocutare în cazul în care corpul dvs. este în contact cu suprafețele împământate sau legate la masă.
- c) **Nu expuneți uneltele electrice la ploaie sau condiții de umezeală.** Apa ce intră într-o unealtă electrică va spori riscul de electrocutare.
- d) **Nu manipulați necorespunzător cablul. Nu utilizați niciodată cablul pentru transportarea, tragerea sau scoaterea din priză a unelei electrice. Țineți cablul departe de căldură, ulei, muchii ascuțite sau componente în mișcare.** Cablurile deteriorate sau încurcate sporesc riscul electrocutării.
- e) **Atunci când operați o unealtă de lucru în aer liber, utilizați un prelungitor pentru exterior.** Utilizarea unui cablu adecvat pentru exterior reduce riscul de electrocutare.
- f) **În cazul în care operarea unei unele electrice într-un spațiu cu umiditate nu poate fi evitată, utilizați o alimentare cu protecție pentru dispozitivele de curent rezidual (RCD).** Utilizarea unui dispozitiv RCD reduce riscul electrocutării.

## 3) SIGURANȚA PERSONALĂ

- a) **Fiți precauți, fiți atenți la ceea ce faceți și faceți uz de regulile de bun simț atunci când operați o unealtă electrică. Nu utilizați o unealtă electrică atunci când sunteți obosiți sau când vă aflați sub influența drogurilor, alcoolului sau medicației.** Un moment de neatenție în timpul operării uneltelor electrice poate conduce la vătămări personale grave.
- b) **Utilizați echipamentul de protecție personală. Purtați întotdeauna ochelari de protecție.** Echipamentul de protecție precum măștile anti-praf, încălțămintea de siguranță antiderapantă, căștile sau dopurile pentru urechi utilizate pentru anumite condiții de lucru vor reduce vătămările personale.

- c) **Preîntâmpinați pornirea accidentală. Asigurați-vă că întrerupătorul se află în poziția oprit înainte de conectarea la sursa de alimentare și/sau la acumulator, înainte de ridicarea sau transportarea unelei.** Transportarea uneltelor electrice ținând degetul pe întrerupător sau alimentarea cu tensiune a uneltelor electrice ce au întrerupătorul în poziția pornit înlesnesc producerea accidentelor.
- d) **Îndepărtați orice cheie sau clește de reglare înainte de a porni unealta electrică.** O cheie sau un clește rămas atașat la o componentă rotativă a unelei electrice poate conduce la vătămări personale.
- e) **Nu vă întindeți pentru a apuca unealta de lucru. Mențineți-vă întotdeauna stabilitatea și echilibrul.** Acest lucru permite un control mai bun al unelei electrice în situații neașteptate.
- f) **Îmbrăcați-vă corespunzător. Nu purtați îmbrăcăminte largă sau bijuterii. Păstrați-vă părul, îmbrăcămintea și mănușile departe de componentele în mișcare.** Îmbrăcămintea largă, bijuteriile sau părul lung pot fi prinse în componentele în mișcare.
- g) **În cazul în care dispozitivele prezintă posibilitatea conectării de accesorii pentru aspirația și colectarea prafului, asigurați-vă că aceste accesorii sunt conectate și utilizate în mod corespunzător.** Utilizarea dispozitivelor de colectare a prafului poate reduce pericolele impuse de existența prafului.

## 4) UTILIZAREA ȘI ÎNGRIJIREA UNELTELOR ELECTRICE

- a) **Nu forțați unealta electrică. Utilizați unealta electrică adecvată pentru aplicația dvs.** Unealta de lucru adecvată va efectua lucrarea mai bine și în mod mai sigur, în ritmul pentru care a fost concepută.
- b) **Nu utilizați unealta electrică în cazul în care întrerupătorul nu comută în poziția pornit și oprit.** Orice unealtă electrică ce nu poate fi controlată cu ajutorul întrerupătorului este periculoasă și trebuie să fie reparată.
- c) **Deconectați ștecherul de la sursa de alimentare și/sau acumulatorul de la unealta electrică înainte de efectuarea oricăror reglaje, modificării accesorilor sau depozitării uneltelor electrice.** Astfel de măsuri preventive de siguranță reduc riscul pornirii accidentale a uneltelor electrice.

- d) **Nu depozitați uneltele electrice în stare inactivă la îndemâna copiilor și nu permiteți persoanelor nefamiliarizate cu unealta de lucru sau cu aceste instrucțiuni să o utilizeze.** Uneltele electrice sunt periculoase în mâinile utilizatorilor neinstruiți.
- e) **Efectuați întreținerea uneltelor electrice. Verificați alinierea necorespunzătoare sau blocarea componentelor în mișcare, ruperea componentelor și orice altă stare ce ar putea afecta operarea uneltelor electrice. În cazul deteriorării, preveniți repararea uneltei electrice înainte de utilizare.** Multe accidente sunt cauzate de unelte electrice întreținute necorespunzător.
- f) **Păstrați uneltele de tăiat ascuțite și curate.** Este puțin probabil ca uneltele de tăiat cu tășuri ascuțite și întreținute în mod corespunzător să se blocheze, acestea fiind mai ușor de controlat.
- g) **Utilizați unealta electrică, accesoriile și cuțitele uneltei etc. conform acestor instrucțiuni, ținând cont de condițiile de lucru și de lucrarea ce trebuie să fie efectuată.** Utilizarea uneltei de lucru pentru operații diferite de cele conforme destinației de utilizare ar putea conduce la situații periculoase.
- 5) SERVICE
- a) **Preveniți repararea uneltei de lucru de către o persoană calificată, folosind exclusiv piese de schimb identice.** Acest lucru va asigura păstrarea caracterului sigur al uneltei de lucru.

## Reguli suplimentare de siguranță pentru ciocanele demolatoare

- **Purtați apărători pentru urechi.** Expunerea la zgomot poate determina pierderea auzului.
- **Utilizați mânerele suplimentare furnizate împreună cu unealta.** Pierderea controlului poate determina vătămări personale.
- **Țineți uneltele electrice de suprafețele izolate pentru prindere atunci când efectuați o operație în care unealta de debitat poate atinge cabluri ascunse sau propriul cablu de alimentare.** Tăierea unui cablu sub tensiune de către accesoriul de debitat ar putea determina scurgerea curentului în componentele metalice expuse ale uneltei și ar putea electrocuta operatorul.

- **Asigurați-vă că materialul ce urmează a fi găurit nu ascunde utilități electrice sau de gaz și că poziționarea acestora a fost verificată de companiile de utilități.**
- **Țineți întotdeauna ferm unealta.** Nu încercați să operați această unealtă fără a o ține cu ambele mâini. Operarea acestei unelte cu o mână va determina pierderea controlului. Străpungerea sau întălnirea materialelor dure precum barele metalice poate fi, de asemenea, periculoasă. Strângeți bine mânerul lateral înainte de utilizare.
- **Asigurați-vă că dalta este fixată bine înainte de a utiliza unealta.**
- **În condiții de vreme rece sau atunci când unealta nu a fost utilizată pentru o perioadă lungă de timp, lăsați unealta să meargă în gol câteva minute înainte de a începe să lucrați.**
- **Atunci când lucrați sub nivelul solului, asigurați-vă că zona de lucru este liberă.**
- **Nu atingeți dalta sau alte părți aflate în imediată apropiere a acesteia imediat după utilizare deoarece pot fi foarte fierbinți și pot cauza arsuri pe piele.**
- **Dirijați întotdeauna cablul de alimentare în partea din spate a aparatului, la distanță de daltă.**
- **Nu operați această unealtă pe perioade îndelungate de timp.** Vibrațiile cauzate de acțiunea ciocanului pot fi periculoase pentru mâinile și brațele dvs. Folosiți mănuși pentru a oferi o amortizare suplimentară și limitați expunerea făcând pauze de odihnă dese.

## Riscuri reziduale

Riscurile următoare sunt inerente în cazul utilizării ciocanelor demolatoare:

- Vătămări cauzate de atingerea componentelor fierbinți ale uneltei.

În ciuda aplicării regulamentelor de siguranță corespunzătoare și implementării dispozitivelor de siguranță, anumite riscuri reziduale nu pot fi evitate. Acestea sunt:

- Afectarea auzului.
- Riscul de strivire a degetelor la schimbarea accesoriului.
- Pericolele asupra sănătății cauzate de inhalarea prafului rezultat în urma prelucrării betonului și/sau zidăriei.

## Marcajele prezente pe unealtă

Pictogramele următoare sunt afișate pe unealtă:



Citiți manualul de instrucțiuni înainte de utilizare.



Purtați echipament de protecție pentru urechi.



Purtați echipament de protecție pentru ochi.

## AMPLASAREA CODULUI PENTRU DATĂ (FIG. 1)

Codul pentru dată (p), care include, de asemenea, anul de fabricație este imprimat pe carcasă.

Exemplu:

2013 XX XX  
Anul fabricației

## Conținutul ambalajului

Ambalajul conține:

- 1 Ciocan demolator
- 1 Mâner lateral
- 1 Daltă ascuțită (D25902, D25941)
- 1 Cutie din plastic
- 1 Manual de instrucțiuni
- 1 Schemă explodată
- Verificați eventualele deteriorări ale unelei, ale componentelor sau accesoriilor, ce ar fi putut surveni în timpul transportului.
- Acordați timpul necesar pentru a citi integral și pentru a înțelege acest manual înainte de utilizării.

## Descriere (fig. 1)

- a. Întrerupător de pornire/oprire
- b. Mâner principal
- c. Controlor electronic al energiei de impact (D25902)
- d. Inel indicator poziție daltă
- e. Portunealtă/manșon
- f. Mâner lateral

## DESTINAȚIA DE UTILIZARE

Ciocanele demolatoare pentru regim greu D25899, D25902 și D25941 sunt destinate aplicațiilor de demolare, sfărâmare și ambutisare în regim greu.

**NU** utilizați în condiții de umezeală sau în prezența lichidelor sau a gazelor inflamabile.

Aceste ciocane demolatoare pentru regim greu sunt unelte electrice profesionale. **NU** permiteți copiilor să intre în contact cu unealta. Este necesară supravegherea atunci când unealta este folosită de operatori neexperimentați.

- Acest produs nu este destinat utilizării de către persoane (inclusiv copii) cu capacități fizice, senzoriale sau mentale reduse sau de către persoane lipsite de experiență și cunoștințe, cu excepția cazurilor în care acestea sunt supravegheate de către o persoană responsabilă pentru siguranța lor. Copiii nu trebuie lăsați niciodată nesupravegheați în prezența acestui produs.

## Pornirea lentă

### D25902, D25941

Opțiunea de pornire lentă permite cadenței percuției să crească mai ușor, prevenind în acest fel "săltarea" dălții sau a știftului la pornire.

## Controlul activ al vibrației

### D25902, D25941

Controlul activ al vibrației neutralizează vibrațiile datorate mecanismului ciocanului. Acesta permite reducerea vibrațiilor mâinilor și brațelor și asigură astfel o utilizare mai confortabilă pentru perioade mai lungi de timp, prelungind ciclul de funcționare al mașinii.

## Controlul electronic al energiei de impact (fig. 1)

### NUMAI PENTRU D25902

Controlorul electronic al energiei de impact (c) oferă următoarele avantaje:

- utilizarea de accesorii de dimensiuni reduse fără riscul de a se rupe
- reducerea riscului de alunecare atunci când se efectuează operațiuni de dălțuire în materiale moi sau casante
- control precis al unelei pentru efectuarea de operațiuni precise de dălțuire

## Siguranța electrică

Motorul electric a fost conceput pentru a fi alimentat cu un singur nivel de tensiune. Verificați întotdeauna ca alimentarea cu energie să corespundă tensiunii de pe plăcuța cu specificații.



Unealta dvs. DEWALT prezintă izolare dublă în conformitate cu standardul EN 60745; prin urmare, nu este necesară împământarea.

În cazul în care cablul de alimentare este deteriorat, acesta trebuie să fie înlocuit cu un cablu special pregătit, disponibil la unitatea de service DeWALT.

## Înlocuirea ștecherului (numai pentru Regatul Unit și Irlanda)

Dacă trebuie instalat un ștecher de alimentare nou:

- Eliminați în siguranță ștecherul vechi.
- Conectați conductorul maro la borna sub tensiune din priză.
- Conectați conductorul albastru la borna neutră.



**AVERTISMENT:** Nu trebuie efectuată nicio conexiune la borna de împământare.

Urmați instrucțiunile de montaj furnizate împreună cu ștecherule de bună calitate. Siguranță recomandată: 13 A.

Pentru uneltele de 115 V cu o putere mai mare de 1500 W se recomandă utilizarea unei prize standard BS4343.



**AVERTISMENT:** Unitățile de 115 V trebuie să fie operate printr-un transformator de izolare de siguranță, cu ecrane conectate la împământare între bobina principală și cea secundară.

## Utilizarea unui cablu prelungitor

În cazul în care este necesar un cablu prelungitor, utilizați un cablu prelungitor aprobat, cu 3 conductori, adecvat pentru puterea absorbită a acestei unelte (consultați **Specificatiile tehnice**). Dimensiunea minimă a conductorilor este 1,5 mm<sup>2</sup>; lungimea maximă este 30 m.

Atunci când utilizați un tambur cu cablu, desfășurați întotdeauna complet cablul.

## ASAMBLARE ȘI REGLAJ



**AVERTISMENT:** Pentru a reduce riscul vătămării, opriti unitatea și deconectați aparatul de la sursa de alimentare înainte de a instala și a scoate accesoriile, înainte de a efectua reglajele sau modificări de instalare sau atunci când efectuați reparații. Asigurați-vă că întrerupătorul de declanșare se află în poziția OPRIT. O pornire accidentală poate cauza vătămarea.



**AVERTISMENT:** Purtați întotdeauna mănuși când schimbați accesoriile. Componentele metalice expuse de pe unealtă și accesoriul pot deveni extrem de fierbinți în timpul utilizării.

## Montarea și demontarea accesoriilor SDS Max® (fig. 3, 4)

D25899, D25902

Această unealtă utilizează dălți SDS Max® (consultați inserția din figura 4 pentru secțiunea tije unei dălți SDS Max®).

Trebuie utilizate exclusiv accesorii recomandate DeWALT împreună cu acest produs.

1. Curățați coada dălții.



**AVERTISMENT:** Nu aplicați lubrifianți pe mașină.

2. Introduceți tija dălții în portunealtă/manșon (e). Apăsăți și rotiți dalta ușor până când manșonul se blochează pe poziție.
3. Trageți de daltă pentru a verifica dacă este fixată corespunzător. Pentru funcția de percuzie, dalta trebuie să se poată mișca axial cu câțiva centimetri atunci când este fixat în mandrină.
4. Pentru demontarea unei dălți, împingeți portunealta/manșonul spre spate (e) și trageți dalta afară.

## Montarea și demontarea accesoriilor HEX de 19 mm (fig. 5, 6)

D25941

Această unealtă utilizează dălți cu tijă hex. de 19 mm (consultați inserția din figura 6 pentru secțiunea tije unei dălți).

Trebuie utilizate exclusiv accesorii recomandate DeWALT împreună cu acest produs.

1. Curățați coada dălții.



**AVERTISMENT:** Nu aplicați lubrifianți pe mașină.

2. Împingeți spre spate portunealta/manșonul (e), aliniați canelura (g) cu marcajul galben (h) și introduceți tija dălții în portunealtă. Eliberați manșonul de blocare.
3. Trageți de daltă pentru a verifica dacă este fixată corespunzător. Pentru funcția de percuzie, dalta trebuie să se poată mișca axial cu

câțiva centimetri atunci când este fixat în mandrină.

4. Pentru demontarea unei dălți, împingeți portuneala/manșonul spre spate (e) și trageți dalta afară.

## Fixarea poziției de dăltuire (fig. 7)

Dalta poate fi rotită și blocată în 12 poziții diferite.

1. Introduceți dalta conform instrucțiunilor de mai sus.
2. Rotiți inelul de poziționare a dălții (d) în direcția săgeții până când dalta este în poziția dorită.

## Setarea controlorului electronic al puterii de impact (fig. 1)

### D25902

Rotiți controlorul (c) la nivelul dorit. Cu cât este mai mare numărul, cu atât este mai mare energia de impact. Cu setări cuprinse între «1» (scăzut) și «7» (putere maximă), unealta este foarte versatilă și poate fi utilizată pentru multe aplicații diferite.

Reglarea adecvată ține de experiență, de exemplu:

- când dăltuiți în materiale moi, casante sau când este necesară limitarea la maxim a alunecării burghiului, reglați controlorul la poziția «1» sau «2» (scăzut);
- atunci când spargeți materiale dure, setați controlorul la poziția «7» (putere maximă).

## Montarea și reglarea mânerului lateral (fig. 8)

Mânerul lateral (f) poate fi montat în poziție frontală pentru a se potrivi atât pentru utilizatorii dreptaci cât și pentru cei stângaci.



**AVERTISMENT:** Operați unealta întotdeauna cu mânerul lateral montat corespunzător.

1. Deșurubați rozeta de fixare a mânerului lateral (i).
2. Glisați ansamblul mânerului lateral pe mașină poziționând inelul de oțel (r) în zona de montare (x). Poziția corectă a mânerului lateral este între capul și mijlocul tubului.
3. Reglați mânerul lateral (f) în unghiul dorit.
4. Glisați și rotiți mânerul lateral în poziția dorită.
5. Blocați mânerul lateral pe poziție strângând rozeta de fixare (i).

## OPERAREA

### Instrucțiuni de utilizare



#### AVERTISMENT:

- Respectați întotdeauna instrucțiunile de siguranță și reglementările aplicabile.
- Observați amplasarea conductelor și a cablurilor.
- Aplicați o presiune de aprox. 20-30 kg pe unealtă. O forță excesivă nu accelerează procesul de lucru ci descrește performanța unelei și poate scurta durata de viață a acesteia.

### Poziția corectă a mâinilor (fig. 1, 2)



**AVERTISMENT:** Pentru a reduce riscul de vătămări personale grave, adoptați **ÎNTOCDEAUNA** o poziție corectă a mâinilor, conform ilustrației.



**AVERTISMENT:** Pentru a reduce riscul de vătămări personale grave, țineți **ÎNTOCDEAUNA** ferm unealta, fiind pregătiți pentru o reacție neașteptată.

Poziția corectă a mâinilor presupune poziționarea unei mâini pe mânerul lateral (F) și a celeilalte mâini pe mânerul principal (b).

### Pornirea și oprirea (fig. 1)

Pornirea: setați întrerupătorul de pornire/oprire (a) în poziția 1.

Oprirea: setați întrerupătorul de pornire/oprire (a) în poziția 0.

### Demolarea, ambutisarea și efectuarea de canale (fig. 1)

1. Alegeți o daltă potrivită și curățați-o.
2. Montați dalta și verificați dacă este fixată corespunzător.
3. Setați nivelul dorit al energiei de impact.
4. Montați și reglați mânerul lateral (f) și asigurați-vă că este fixat bine.
5. Țineți unealta de ambele mâner (b, f) și porniți-o. Unealta funcționează acum în regim continuu.
6. Opriți întotdeauna unealta atunci când ați terminat lucrul și înainte de a o deconecta.

Opțional sunt disponibile diverse tipuri de dălți.

Trebuie utilizate exclusiv accesorii recomandate DeWALT împreună cu acest produs.

## ÎNTREȚINEREA

Unealta dvs. DeWALT a fost concepută pentru a opera o perioadă îndelungată de timp, cu un nivel minim de întreținere. Funcționarea satisfăcătoare continuă depinde de îngrijirea corespunzătoare a unelei și de curățarea în mod regulat.



**AVERTISMENT:** Pentru a reduce riscul vătămării, opriți unitatea și deconectați utilajul de la sursa de alimentare înainte de a instala și a scoate accesoriile, înainte de a efectua reglajele sau modificări de instalare sau atunci când efectuați reparații.

Asigurați-vă că întrerupătorul de declanșare se află în poziția OPRIT. O pornire accidentală poate cauza vătămarea.

Aparatul nu poate fi reparat de utilizator. Duceți unealta la un agent de reparații autorizat DeWALT după aproximativ 100 de ore de utilizare. În cazul în care survin probleme înainte de acest termen, contactați un agent de reparații autorizat DeWALT.

## Întreținerea accesoriului (fig. 9)

Întreținerea accesoriilor la momentul potrivit garantează rezultate optime și o durată de viață lungă și eficientă pentru accesoriu.

Polizați dălțile pe discuri de polizat. Consultați figura 9 pentru unghiurile corespunzătoare următoarelor tipuri de dălți:

- j. daltă spadă
- k. daltă de canelat
- l. daltă ascuțită
- m. Daltă în U
- n. daltă de scobit
- o. daltă pentru mortar
- p. daltă cu dinți



**AVERTISMENT:** Aceste dălți pot fi supuse unui număr limitat de reșlefuiuri. Dacă aveți dubii, contactați reprezentantul dumneavoastră pentru recomandări.



**AVERTISMENT:** Asigurați-vă că marginile de tăiere nu prezintă decolorații cauzate de aplicarea unei presiuni prea mari. Acest lucru poate afecta rezistența accesoriului.



## Lubrifierea

Unealta dvs. electrică nu necesită lubrifiere suplimentară.



## Curățarea



**AVERTISMENT:** Sufiați murdăria și praful din carcasa principală cu aer uscat de îndată ce se strânge murdăria în interiorul și în jurul orificiilor de aerisire. Utilizați ochelari de protecție atunci când efectuați această procedură.



**AVERTISMENT:** Nu utilizați niciodată solvenți sau alte produse chimice puternice pentru curățarea componentelor nemetalice ale unelei. Aceste produse chimice pot deprecia materialele utilizate în aceste componente. Folosiți o cârpă umezită doar cu apă și cu săpun delicat. Nu permiteți niciodată pătrunderea vreunui lichid în unealtă; nu scufundați niciodată vreo parte a unelei în lichid.

## Accesorii opționale



**AVERTISMENT:** Deoarece accesoriile, altele decât cele oferite de DeWALT, nu au fost testate pentru acest produs, folosirea unor astfel de accesorii cu această unealtă poate fi periculoasă. Pentru a reduce riscul de vătămare, trebuie utilizate exclusiv accesorii recomandate DeWALT împreună cu acest produs.

Consultați reprezentantul dvs. pentru informații suplimentare despre accesorii corespunzătoare.

## Protejarea mediului înconjurător



Colectarea separată. Acest produs nu trebuie să fie aruncat împreună cu gunoiul menajer.

În cazul în care constatați că produsul dvs. DeWALT trebuie înlocuit sau în cazul în care nu vă mai este de folos, nu îl aruncați împreună cu gunoiul menajer. Prevedeți colectarea separată pentru acest produs.



Colectarea separată a produselor uzate și a ambalajelor permite reciclarea și re folosirea materialelor. Reutilizarea materialelor reciclate contribuie la prevenirea poluării mediului înconjurător și reduce cererea de materii prime.

Este posibil ca regulamentele locale să prevadă colectarea separată a produselor electrice de uz casnic la centrele municipale de deșeuri sau de către comerciant atunci când achiziționați un produs nou.

DeWALT pune la dispoziție o unitate pentru colectarea și reciclarea produselor DeWALT când acestea au ajuns la sfârșitul perioadei de funcționare. Pentru a beneficia de acest serviciu, vă rugăm să returnați produsul dvs. la orice agent de reparații autorizat care îl va colecta pentru dvs.

Puteți verifica localizarea celui mai apropiat agent de reparații autorizat contactând biroul DeWALT la adresa indicată în prezentul manual. Alternativ, o listă a agenților de reparații DeWALT autorizați și detalii complete despre operațiile de service post-vânzare și despre datele de contact sunt disponibile pe Internet la adresa:

**[www.2helpU.com](http://www.2helpU.com)**.

Stanley Black & Decker  
Phoenicia Business Center  
Strada Turturelelor, nr 11A, Etaj 6, Modul 15,  
Sector 3 Bucuresti  
Telefon: +4021.320.61.04/05

