

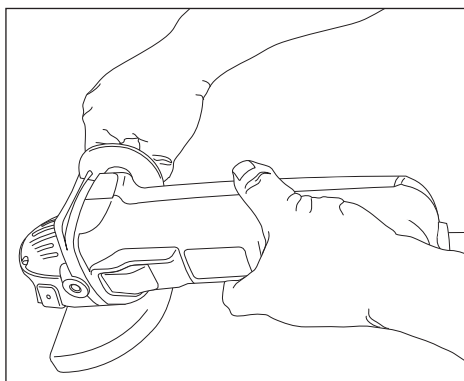
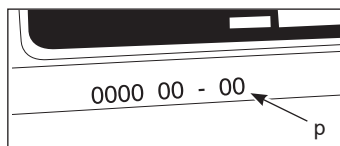
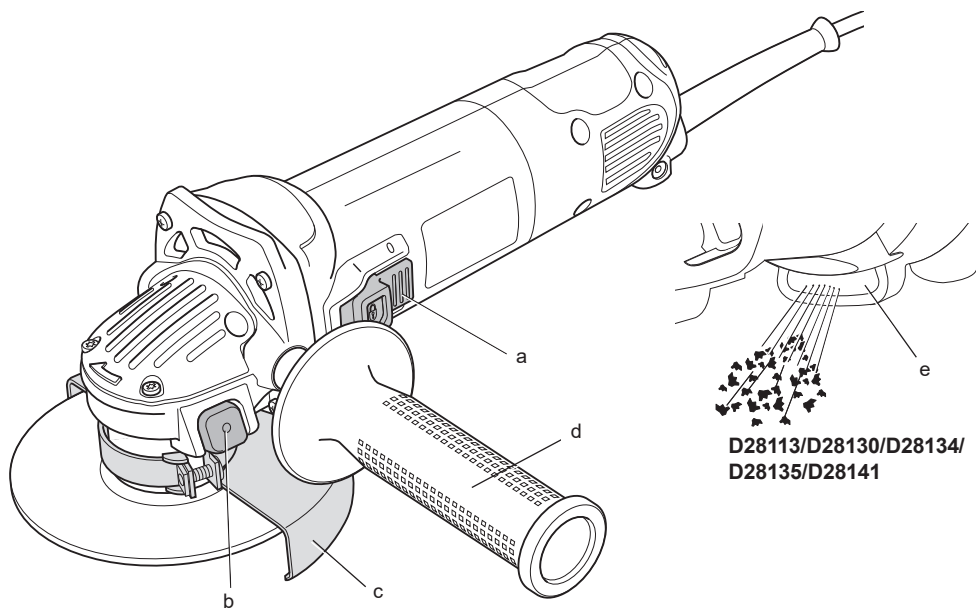
# **DEWALT®**

**D28011**  
**D28111**  
**D28113**  
**D28130**  
**D28134**  
**D28135**  
**D28139**  
**D28141**

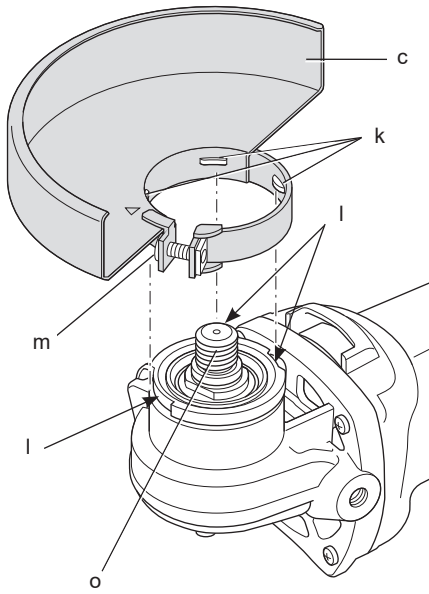
**522101-29 H**

Fordítás az eredeti kezelési utasítás alapján készült

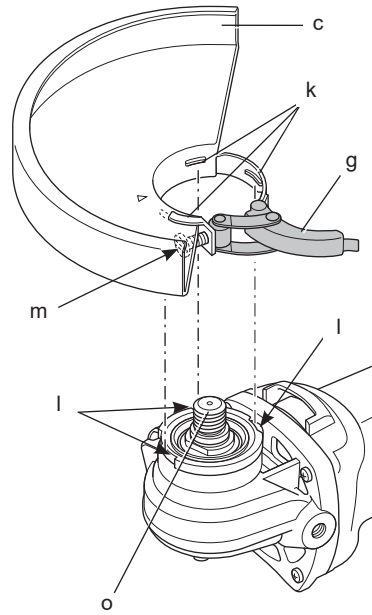
1. ábra



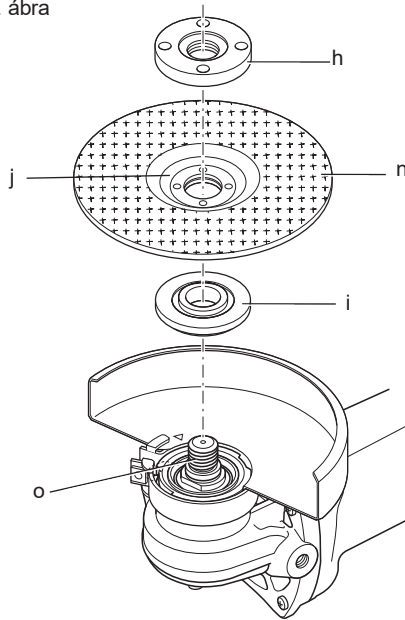
2. ábra



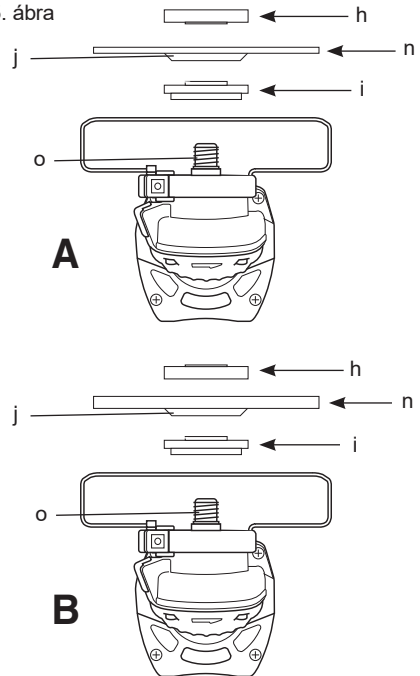
3. ábra



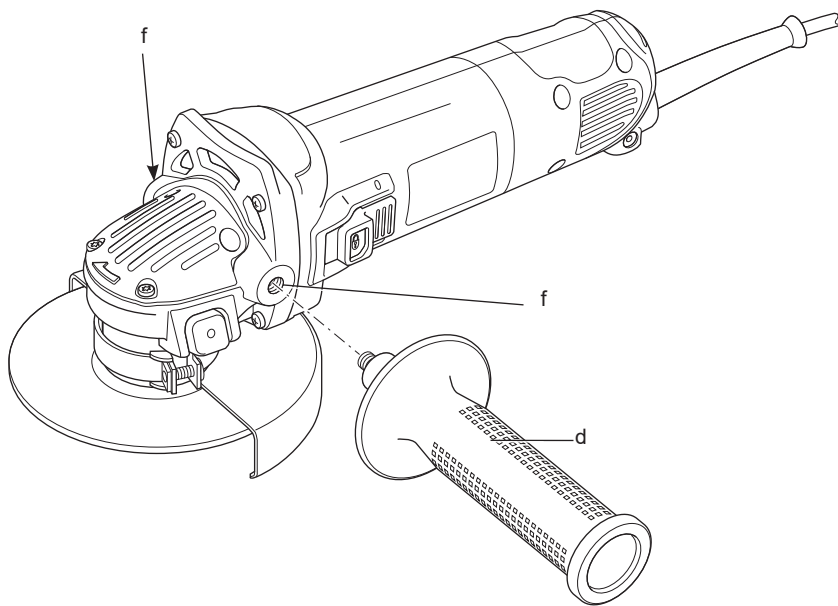
4. ábra



5. ábra



6. ábra



# SAROKCSISZOLÓK, D28011, D28111, D28113, D28130, D28134, D28135, D28139, D28141 TÍPUS

## Szívből gratulálunk!

Köszönjük, hogy DEWALT szerszámot választott. Hosszú évek tapasztalata, állandó termék fejlesztés és innováció tette a DEWALT céget a professzionális szerszám felhasználók egyik legmegbízhatóbb partnerévé.

## Műszaki adatok

		D28011	D28111	D28113	D28130
Feszültség	$V_{AC}$	230	230	230	230
Csak Egyesült Királyság és Írország	$V_{AC}$	–	230/115	230/115	–
Típus		4	4	4	4
Felvett teljesítmény	W	720	850	900	900
Üresjáratí/névleges fordulatszám	$\text{min}^{-1}$	10 500	10 500	10 500	10 500
Korong átmérője	mm	115	115	115	125
Tengely átmérője		M14	M14	M14	M14
Tengely hossza	mm	16	16	16	16
Súly	kg	2,1*	2,1*	2,1*	2,2*

\* az oldalfogantyú és a védőburkolat súlya is beleértve

$L_{PA}$ (hangnyomás)	dB(A)	90	90	89	90
$K_{PA}$ (hangnyomás toleranciafaktor)	dB(A)	5,0	5,0	3,0	3,0
$L_{WA}$ (hangteljesítmény)	dB(A)	101	101	100	101
$K_{WA}$ (hangteljesítmény toleranciafaktor)	dB(A)	5,0	5,0	3,0	3,0

A súlyozott effektív rezgésgyorsulás összértéke (triax vektorösszeg) az EN 60745 szabvány előírásai alapján:

Súlyozott effektív rezgésgyorsulás  $a_n$  felületi csiszolásnál

$a_{h,AG} =$	$\text{m/s}^2$	8,0	8,0	8,0	7,5
Toleranciafaktor K =	$\text{m/s}^2$	1,6	1,6	1,5	1,5

Súlyozott effektív rezgésgyorsulás  $a_n$  korongos csiszolásnál

$a_{h,DS} =$	$\text{m/s}^2$	4,0	4,0	2,5	$\leq 2,5$
Toleranciafaktor K =	$\text{m/s}^2$	1,5	1,5	1,5	1,5

		D28134	D28135	D28139	D28141
Feszültség	$V_{AC}$	230	230	230	230
Csak Egyesült Királyság és Írország	$V_{AC}$	–	230/115	–	–
Típus		4	4	4	4
Felvett teljesítmény	W	1100	1400	850	1400
Üresjáratí/névleges fordulatszám	$\text{min}^{-1}$	10 500	10 500	10 500	9000
Korong átmérője	mm	125	125	125	150
Tengely átmérője		M14	M14	M14	M14
Tengely hossza	mm	16	16	16	16
Súly	kg	2,2*	2,5*	2,1*	2,6*

\* az oldalfogantyú és a védőburkolat súlya is beleértve

$L_{PA}$ (hangnyomás)	dB(A)	89	91	89	91
$K_{PA}$ (hangnyomás toleranciafaktor)	dB(A)	3,0	3,0	3,0	3,0
$L_{WA}$ (hangteljesítmény)	dB(A)	100	102	100	102
$K_{WA}$ (hangteljesítmény toleranciafaktor)	dB(A)	3,0	3,0	3,0	3,0

A súlyozott effektív rezgésgyorsulás összértéke (triax vektorösszeg) az EN 60745 szabvány előírásai alapján:

Súlyozott effektív rezgésgyorsulás $a_{h,AG}$ korongos csiszolásnál					
$a_{h,AG} =$	m/s <sup>2</sup>	8,5	8,0	8,0	7,0
Toleranciafaktor K =	m/s <sup>2</sup>	1,5	1,5	1,5	1,5
Súlyozott effektív rezgésgyorsulás $a_{h,DS}$ korongos csiszolásnál					
$a_{h,DS} =$	m/s <sup>2</sup>	3,5	≤ 2,5	≤ 2,5	–
Bizonytalanság K =	m/s <sup>2</sup>	1,5	1,5	1,5	–

Az adatlapon megadott súlyozott effektív rezgésgyorsulási értéket az EN 60745 szabvány szerinti méréssel határoztuk meg, így az egyes szerszámok rezgésgyorsulási értékei összehasonlíthatók. Az érték felhasználható a súlyozott effektív rezgésgyorsulásnak való kitettség mértékének előzetes becsléséhez is.



**FIGYELMEZTETÉS:** A megadott súlyozott effektív rezgésgyorsulási érték a szerszám főbb alkalmazásaira vonatkozik. Ha más alkalmazásokra, más tartozékokkal használják, vagy nincs megfelelően karbantartva, a súlyozott effektív rezgésgyorsulás a megadott értéktől eltérhet. Ilyen esetben a kezelő a munkavégzés teljes időtartama alatt jelentős mértékben megnövekedett súlyozott effektív rezgésgyorsulásnak lehet kitéve.

A súlyozott effektív rezgésgyorsulásnak való kitettség mértékének becslésekor azokat az időtartamokat is figyelembe kell venni, amikor a szerszám ki van kapcsolva, vagy amikor működésben van, de éppen nem végeznek vele munkát. Ilyen esetben a munkavégzés teljes időtartamára számított kitettség mértéke jelentősen csökkenhet.

További biztonsági intézkedéseket is kell hozni, amelyek védik a kezelőt a súlyozott effektív rezgésgyorsulás káros hatásától, például: a szerszám és tartozékainak karbantartása, a kezek melegen tartása, munkaritmus megszervezése.

#### Biztosítékok

Európa

230 V-os szerszámok 10 amperes, hálózati

EK és Írország

230 V-os szerszámok 13 amperes, a csatlakozódugaszban

## Definíciók: Biztonságtechnikai irányelvek

Az alábbi definíciók az egyes figyelmeztető szavakhoz társított veszély súlyosságára utalnak. Kérjük, olvassa el a kézikönyvet, és figyeljen ezekre a szimbólumokra.



**VESZÉLY:** Olyan közvetlen veszélyhelyzetet jelöl, amely **halálos vagy súlyos sérüléshez** vezet.



**FIGYELMEZTETÉS:** Olyan potenciális veszélyhelyzetet jelöl, amely **halálos vagy súlyos sérüléshez** vezethet.



**VIGYÁZAT:** Olyan potenciális veszélyhelyzetet jelöl, amely **könnyű vagy közepesen súlyos sérüléshez** vezethet.

**MEGJEGYZÉS:** Olyan, **személyi sérüléssel nem fenyegető** gyakorlatot jelöl, amely **anyagait kárt okozhat**.



Áramütés veszélyét jelzi.



Tűzveszélyt jelez.

## CE Megfelelőségi nyilatkozat GÉPEKRE VONATKOZÓ IRÁNYVEL



**D28011/D28111/D28113/D28130/D28134/D28135/  
D28139/D28141**

A DEWALT kijelenti, hogy a **Műszaki adatok** című fejezetben ismertetett termékek megfelelnek a következő irányelveknek és szabványoknak: 2006/42/EK, EN 60745-1, EN 60745-2-3.

Ezek a termékek a 2004/108/EK és a 2011/65/EU irányelveknek is megfelelnek. Ha további információra lenne szüksége, lépjen kapcsolatba

a DEWALT vállalattal a következőkben megadott vagy a kézikönyv végén megtalálható elérhetőségeken.

Alulírott személy felelős a műszaki adatok összeállításáért, nyilatkozatát a DEWALT vállalattal nevében adja.



Horst Grossmann  
Alelnök, Műszaki és Termékfejlesztési Részleg  
DEWALT, Richard-Klinger-Straße 11,  
D-65510, Idstein, Németország  
2012.12.01.



**FIGYELMEZTETÉS:** A sérülésveszély csökkentése érdekében olvassa át a kezelési kézikönyvet.

## Általános biztonságtechnikai figyelmeztetések elektromos szerszámokhoz



**FIGYELMEZTETÉS!** Olvasson el minden biztonsági figyelmeztetést és útmutatást. A biztonsági figyelmeztetések és útmutatások be nem tartása áramütést, tüzet és/vagy súlyos sérülést okozhat.

### ŐRIZZE MEG A FIGYELMEZTETÉSEKET ÉS A HASZNÁLATI ÚTUTATÁST KÉSŐBBI FELHASZNÁLÁSRA

Az „elektromos szerszám” kifejezés a figyelmeztetésekben az Ön által használt, hálózatról működő (vezetékes) vagy akkumulátorral üzemeltetett (vezeték nélküli) elektromos szerszámot jelenti.

#### 1) A MUNKATERÜLET BIZTONSÁGA

- Tartsa munkaterületét tisztán, és világítsa meg jól.** A rendetlen vagy sötét munkaterület növeli a balesetveszélyt.
- Ne használja az elektromos szerszámot robbanásveszélyes légtérben, például gyúlékony folyadékok, gázok vagy por jelenlétében.** Az elektromos szerszámokban képződő szikrától a por vagy a gázok meggyulladhatnak.
- Az elektromos szerszám használata közben a gyermekeket és az arra járókat tartsa távol a munkaterülettől.** Ha eltérlik a figyelmét, elveszítheti a szerszám feletti uralmát.

#### 2) ELEKTROMOS BIZTONSÁG

- Az elektromos szerszám dugasza a hálózati csatlakozóaljzat kialakításának megfelelő legyen. Soha ne alakítsa át a csatlakozódugaszt. Földelt elektromos szerszámhoz ne használjon adapter dugaszt.** Eredeti (nem átalakított) csatlakozó és ahhoz illő fali aljzatok használata mellett kisebb az áramütés veszélye.
- Ügyeljen arra, hogy teste ne érintkezzen földelt felületekkel, például csövezetekkel, radiátorral, tűzhellyel vagy hűtőszekrénnyel.** Ha a teste leföldelődik, nagyobb az áramütés veszélye.
- Esőtől és egyéb nedvességtől óvja az elektromos szerszámokat.** Ha víz kerül az elektromos szerszám belsejébe, nő az áramütés veszélye.
- Gondosan bánjon a hálózati kábellel. Soha ne a kábelnél fogva vigye a gépet, és kérjük, ne a kábelnél fogva húzza ki a csatlakozódugót a konnektorból.** Tartsa távol a kábelt éles széléktől, mozgó alkatrészekről, védje olajtól és hőtől. Sérült vagy összetekeredett hálózati kábel használata növeli az áramütés veszélyét.
- Ha a szabadban használja az elektromos szerszámot, kültéri használatra alkalmas hosszabbító kábelt vegyen igénybe.** Kültéri használatra alkalmas hosszabbító kábel használata mellett kisebb az áramütés veszélye.
- Ha az elektromos szerszám nedves helyen való használata elkerülhetetlen, az elektromos biztonság növelhető egy maradékáram megszakító (RCD) előkapcsolásán keresztül.** RCD használata mellett kisebb az áramütés veszélye.

#### 3) SZEMÉLY VÉDELEM

- Ne veszítse el éberségét, figyeljen a munkájára és használja a józan esztét, amikor elektromos szerszámmal dolgozik. Ne használja a szerszámot, ha fáradt, vagy ha gyógyszer, alkohol hatása vagy gyógykezelés alatt áll.** Elektromos szerszám használata közben egy pillanatnyi figyelmetlenség is súlyos személyi sérülést okozhat.
- Viseljen személyi védőfelszerelést. Mindig hordjon védőszemüveget.** A védőfelszerelések (például porvédő maszk, biztonsági csúszásmentes cipő, védősisak vagy hallásvédő) csökkentik a személyi sérülés veszélyét.

- c)  **Akadályozza meg a szerszám véletlen beindulását. Ellenőrizze, hogy az üzemi kapcsoló kikapcsolt állásban van-e, mielőtt a hálózatra és/vagy akkumulátorra kapcsolja, a kezébe veszi vagy magával viszi. Ne hordozza a feszültség alatt lévő szerszámot ujjával az üzemi kapcsolón, mivel az balesethez vezethet.**
- d)  **Távolítsa el a szerszámról a beállításhoz használt kulcsot vagy csavarkulcsot. Forgó alkatrészen felejtett kulcs a gép beindulásakor személyi sérülést okozhat.**
- e)  **Ne nyúljon ki túl messzire. Kerülje a rendellenes testtartást, és egyensúlyát soha ne veszítse el munkavégzés közben. Így jobban irányíthatja a szerszámot, még váratlan helyzetekben is.**
- f)  **Megfelelő ruházatot viseljen. Ne hordjon ékszert vagy laza ruházatot munkavégzés közben. Haját, ruháját és kesztyűjét tartsa távol a mozgó alkatrészektől. A laza ruházat, az ékszerek vagy a hosszú haj beleakadhatnak a mozgó alkatrészekbe.**
- g)  **Ha a készüléken van porelszívási lehetőség, illetve porzsák, ügyeljen arra, hogy megfelelően csatlakoztassa és használja ezeket munka közben. Porgyűjtő használatával csökkenthetők a porral összefüggő veszélyek.**

#### 4) ELEKTROMOSSZERSZÁMOKHASZNÁLATA ÉS GONDOZÁSA

- a)  **Ne erőltesse az elektromos szerszámot. A munkafeladatnak megfelelő szerszámot használja. A megfelelő szerszámmal jobban és biztonságosabban elvégezheti a munkát, ha a teljesítmény kategóriájának megfelelően használja.**
- b)  **Ne használja a szerszámot, ha a kapcsoló nem működőképes. Bármely kéziszerszám használata, amely nem irányítható megfelelően az üzemi kapcsolóval, nagyon veszélyes, ezért azonnal meg kell javíttatni a kapcsolót, ha sérült vagy nem működőképes.**
- c)  **Kapcsolja le a szerszámot az elektromos hálózatról és/vagy az akkumulátorról, mielőtt beállítást végez, tartozékot cserél rajta vagy eltávolítja. Ezekkel a megelőző biztonsági intézkedésekkel csökkenti a szerszám véletlen beindulásának veszélyét.**
- d)  **Ha nem használja a készüléket, tartsa száraz, gyermekek elől gondosan elzárt helyen, és ne engedje, hogy olyan**

**személyek használják, akik nem ismerik a szerszámot vagy ezen útmutatásokat. Az elektromos kéziszerszámok használata veszélyes lehet nem képzett felhasználók kezében.**

- e)  **Tartsa karban az elektromos szerszámokat. Vizsgálja meg, hogy a mozgó részek megfelelően működnek-e, nincsenek-e akadályoztatva. Ellenőrizze a részegységeket, olajozásukat, esetleg előforduló töréseit, a kézvédő vagy a kapcsoló sérüléseit és minden olyan rendellenességet, ami befolyásolhatja a készülék használatát. Ha sérült a szerszám, használat előtt javíttassa meg. A nem megfelelően karbantartott elektromos szerszámok számos balesetet okoznak.**
- f)  **Tartsa élesen és tisztán a vágószerszámokat. A megfelelően karbantartott vágószerszám kisebb valószínűséggel szorul be, és könnyebben irányítható.**
- g)  **Az elektromos szerszámot, tartozékokat, szerszámszárakat stb. ennek a használati útmutatónak megfelelően használja, a munkakörülmények és az elvégzendő feladat figyelembe vételével. Az elektromos szerszám rendeltetésétől eltérő használata veszélyhelyzetet teremthet.**

#### 5) SZERVIZ

- a)  **Javítást csak szakszerviz végezhet, és csak eredeti gyári alkatrészeket szabad felhasználni. Ezzel biztosítja az elektromos szerszám folyamatos biztonságát.**

## KIEGÉSZÍTŐ SPECIÁLIS BIZTONSÁGTECHNIKAI SZABÁLYOK

### Biztonsági útmutatások minden művelethez

- a)  **Ez az elektromos szerszám csiszolásra, köszörülésre, drótkéfézésre és vágásra alkalmas. Olvassa át a szerszámhoz mellékelte összes útmutatást, szemléltető ábrát és műszaki adatot. Az alábbiakban felsorolt útmutatások figyelmen kívül hagyása áramütést, tüzet és/vagy súlyos sérülést okozhat.**
- b)  **Vannak olyan munkák, például a polírozás, amelyeket ezzel a szerszámmal (D28141) nem ajánlatos végezni. Az elektromos**



szerszám nem rendeltetésszerű használata veszélyes, és személyi sérülést okozhat.

- c) **Csak a szerszám gyártója által készített vagy ajánlott tartozékokat használjon a szerszámmal.** Az a tény, hogy a tartozékot csatlakoztatni lehet az elektromos szerszámmal, még nem jelenti azt, hogy az adott tartozék használata biztonságos.
- d) **A tartozék névleges fordulatszáma az elektromos szerszám maximális fordulatszámaival legalább azonos legyen.** A névleges fordulatszámuknál gyorsabban működtetett tartozékok eltörhetnek és elrepülhetnek.
- e) **A tartozék külső átmérőjének és vastagságának az elektromos szerszám névleges vágókapacitásán belül kell lennie.** A nem megfelelő méretű tartozékokat nem lehet megfelelően irányítani.
- f) **A korongok, befogóperemek, csiszolóanyagok vagy más tartozékok tengelynyílásának olyan méretűnek kell lennie, hogy pontosan illeszkedjen az elektromos szerszám hajtótengelyére.** Ha olyan tartozékot szerel a szerszámmal, amelynek a tengelynyílása nem illeszkedik tökéletesen, a szerszám elveszti az egyensúlyát, túl nagy rezgést gerjeszt, és a kezelő elveszítheti a szerszám feletti uralmát.
- g) **Ne használjon sérült tartozékot. Minden használat előtt ellenőrizze a tartozékot, pl. a csiszolókorongon nincsenek-e kitérőresek és repedések, az csiszolóanyagot nincsenek-e repedések, hasadások vagy túlzott kopás, ill. a drótkéfény nincsenek-e kilazult vagy törött drótszalagok. Ha az elektromos szerszámot vagy tartozékát leejti, ellenőrizze, nem sérült-e meg, vagy szereljen fel sértetlen tartozékot. A tartozék átvizsgálása és felszerelése után úgy helyezkedjen, hogy ne legyen egy vonalban a tartozék forgási síkjával, és erre kérje a közelben állókat is, majd egy percig maximális üresjáratú fordulatszámon járassa a szerszámot. A sérült tartozékok ez idő alatt általában leválnak.**
- h) **Viseljen személyi védőfelszerelést. A munkafeladattól függően hordjon egész arcát eltakaró maszkot, biztonsági szemüveget vagy védőszemüveget. Szükség esetén viseljen porvédő maszkot, hallásvédőt, védőkesztyűt és munkakötényt, amely felfogja**

#### **a munkadarabról elszabaduló**

**részecskéket.** A szeme védelmére olyan védőszemüveget viseljen, amely képes felfogni a különféle munkaműveletek során a levegőbe kerülő törmelékét. A porvédő maszknak vagy a légzésvédőnek ki kell szűrnie a munkavégzés során elszabaduló részecskéket. A huzamosabb időn keresztül erős zaj mellett végzett munka halláskárosodást okozhat.

- i) **Az arra járókat tartsa a munkaterületől biztonságos távolságban. Mindenkinél személynél védőfelszerelést kell viselnie, aki belép a munkaterületre.** A munkadarabról leváló szilánkok vagy eltört tartozék darabjai elrepülhetnek, és még a közvetlen munkaterületen kívül is sérülést okozhatnak.
- j) **A szerszámot csak a szigetelt markolati felületein tartsa, ha olyan munkát végez, ahol a vágótartozék rejtett vezetékkel vagy saját hálózati kábelével érintkezhet.** Ha a vágótartozék áram alatt lévő vezetékkel érintkezik, a szerszám fémalkatrészei is áram alá kerülhetnek, és a kezelő áramütést szenvedhet.
- k) **A kábelt a forgó tartozéktól távol helyezze el.** Ha elveszíti a szerszám feletti uralmát, a szerszám elvághatja vagy felcsavarhatja a kábelt, és a forgó tartozék magához ránthatja a kezét vagy a karját.
- l) **Csak akkor tegye le a szerszámot, ha már a tartozék is teljesen leállt.** A forgó tartozék beleakadhat a felületbe, és az elektromos kéziszerszámot kiránthatja az Ön irányítása alól.
- m) **Működésben lévő elektromos szerszámot ne hordozzon magával.** Ha véletlenül forgó tartozékkal kerül érintkezésbe, az bekaphatja a ruházatát, és a testébe hatolhat.
- n) **Rendszeresen tisztítsa az elektromos szerszám szellőzőnyílásait.** A motor ventilátora beszívja a port a burkolat alá, és a nagy mennyiségben lerakódott fémpor elektromos veszélyeket okozhat.
- o) **Ne használja a szerszámot gyúlékony anyagok közelében.** A szikráktól ezek az anyagok tüzet foghatnak.
- p) **Folyadékkihűtést igénylő tartozékot ne használjon.** Víz vagy más hűtőfolyadék használata akár halálos áramütést is okozhat.

## TOVÁBBI BIZTONSÁGTECHNIKAI ELŐÍRÁSOK MINDEN MŰVELETHEZ

### A visszarúgás okai és megelőzésük

Visszarúgás alatt a beékelődött vagy elakadt forgókorong, csiszolótányér, kefe vagy egyéb tartozék hirtelen reakcióját értjük. A beszoruló vagy beékelődő forgó tartozék nagyon hamar lelassul, aminek hatására az irányítatlan elektromos szerszám az elakadási pontról a tartozék forgásával ellentétes irányban elmozdul.

Példa: ha a csiszolókorong beékelődik vagy beszorul a munkadarabra, akkor a korongnak az elakadási pontnál lévő éle jobban belevág a munkadarab felületébe, aminek hatására a korong kiugorhat a vágatból és visszarúghat. A korong elindulhat a kezelő felé, de azzal ellentétes irányban is attól függően, milyen irányban forgott a beszorulás pillanatában. Ilyen körülmények között el is törhet a csiszolókorong.

A visszarúgás a szerszám helytelen használatának, illetve a helytelen munkaműveleteknek vagy munkakörülményeknek a következménye, és az alábbi megfelelő óvintézkedések betartásával elkerülhető:

- Szorosan markolja az elektromos szerszámot, és olyan testhelyzetet vegyen fel, amelyben képes a visszarúgás erejének ellenállni. Ha a gép segédfogantyúval is fel van szerelve, azt mindig használja, hogy visszarúgás vagy az indítás során keletkező nyomatókváltozás során is maximálisan uralja a szerszámot. A kezelő úrrá lehet a nyomatókváltozásokon és a visszarúgásokon, ha megtette a szükséges óvintézkedéseket.**
- Soha ne tegye kezét a forgó tartozék közelébe. A tartozék a kezére is visszarúghat.**
- Testével a szerszám visszarúgási zónáján kívül helyezkedjen el. Visszarúgás esetén a szerszám a beszorulás pontjától a korong addigi forgásirányával ellentétes irányban fog elindulni az elakadási pontról.**
- Sarkokon, éles széleken stb. különös óvatossággal dolgozzon. Kerülje el a tartozék bólogatását és beszorulását. A sarkok és éles szélek vagy a szerszám bólogatása miatt a forgó tartozék könnyen beszorulhat, aminek hatására a kezelő elvesztheti a szerszám feletti uralmát, vagy visszarúghat a szerszám.**

- Ne szereljen a gépre fűrészláncot, famarásra alkalmas fűrészlapot vagy fogazott fűrészlapot. Az ilyen vágószerszámok gyakran okoznak visszarúgást, és a kezelő elveszítheti a szerszám feletti uralmát.**

### Biztonsági figyelmeztetések csiszoláshoz és vágókorongos vágáshoz

- Csak a szerszámhoz ajánlott típusú korongokat használjon, a kiválasztott koronghoz illő védőburkolattal. Az elektromos szerszám tervezésénél figyelmen kívül hagyott típusú korongokhoz nem biztosítható megfelelő védelem, ezért nem biztonságosak.**
  - A védőburkolatot szorosan kell rögzíteni a szerszámra, és a maximális biztonság érdekében úgy kell beállítani, hogy a kezelő irányában a korong minél kisebb része legyen szabadon. A védőburkolat segít megvédeni a kezelőt a korong letöredező darabjaitól és a korong véletlen megérintésétől, illetve attól hogy a szikráktól a ruhája tüzet fogjon.**
  - A korongokat csak az ajánlott alkalmazási területeiken szabad használni. Például: ne csiszoljon a vágókorong oldalával. A keményfém-szemcsés vágókorongok kerületi csiszolásra készültek, oldalirányú nyomás hatására összeroppanhatnak.**
  - Mindig sértetlen, a kiválasztott korong méretének és alakjának megfelelő leszorító karimát használjon. A megfelelő leszorító karima tartja a korongot, azáltal csökkenti a korong törésének veszélyét. A vágókorong karimája különbözhet a csiszolókorong karimájától.**
  - Ne használja nagyobb szerszámok lekopott korongjait. A nagyobb elektromos szerszámhoz gyártott korong nem alkalmas a kisebb szerszám magasabb fordulatszámra való használatra, és szétrobbanhat.**
- Kiegészítő biztonsági figyelmeztetések vágókorongos vágáshoz**
- Ügyeljen arra, hogy a vágókorong ne „szoruljon be”, és ne gyakoroljon rá túl nagy nyomást. Ne próbáljon túl nagy mélységű vágást végezni. A korong erőltetése fokozza annak terhelését, ezért könnyebben megcsavarodhat**

vagy megszorulhat a vágatban, és nő a visszarúgás, illetve a korong eltörésének veszélye.

- b) **Ne álljon a forgó koronggal egy vonalba vagy közvetlenül mögéje.** Amikor a korong a munkavégzés helyén az Ön testétől távolodó irányban mozog, egy esetleges visszarúgás a forgó korongot és azzal együtt a szerszámot közvetlenül Ön felé kényszerítheti.
- c) **Amikor a korong megszorul vagy bármilyen okból megszakítja a vágást, kapcsolja ki a szerszámot és tartsa mozdulatlanul, amíg teljesen leáll. Soha ne próbálja a mozgásban lévő vágókorongot a vágatból eltávolítani, mert visszarúghat a szerszám.** Derítse ki a korong beszorulásának okát, és tegye meg a szükséges intézkedést annak elhárítására.
- d) **Ne a munkadarabban kezdje újra a vágást. Várja meg, amíg a korong eléri a teljes fordulatszámot, és azután óvatosan vigye be újra a vágatba.** A korong megszorulhat, felfelé kiugorhat vagy visszarúghat, ha a szerszámot a munkadarabban indítja újra.
- e) **A táblákat, illetve a túl nagy munkadarabokat támassza alá, hogy csökkentse a korong beszorulásának és visszarúgásának veszélyét.** A nagy munkadarabok már saját súlyuktól is könnyen megereszkedhetnek. A munkadarabot a vágási vonal közelében, illetve a két vége mellett, a korong mindkét oldalán alá kell támasztani.
- f) **Különösen ügyeljen, amikor „zsebvágást” készít meglévő falakba vagy egyéb be nem látható helyeken.** A korong belevághat a gáz- vagy vízcsővekbe, elektromos vezetékekbe vagy más tárgyakba, ami visszarúgást okozhat.

## Speciális biztonsági figyelmeztetések csiszolóshoz

- a) **Ne használjon túlméretes csiszolópapírt. A csiszolópapírt a gyártó ajánlásai alapján válassza ki.** A csiszolótányéron túlnyúló nagy csiszolópapír fokozottan szakadásveszélyes, és a korong elakadhat, elszakadhat vagy a szerszám visszarúghat.

## Speciális biztonsági figyelmeztetések drótkéfézéshez

- a) **Legyen tudatában annak, hogy a keférol normál használat során is válhatnak le drótszalak. Ne nyomja túl erősen a kefét,**

**hogy ne terhelje túl a drótszalakat.**

A drótszalak könnyen behatolhatnak a vékony ruházatba és/vagy a bőrbé.

- b) **Ha drótkéfézés munkához védőburkolat használata ajánlott, ne engedje, hogy a drótkéfézés korong vagy a drótkéfe hozzáérjen a védőburkolathoz.** A drótkéfézés korong átmérője a terhelés és a centrifugális erők hatására munka közben tágulhat.

## Kiegészítő biztonsági információk

- A felszerelendő tartozékok menetének illesznie kell a szerszám tengelyének menetére. Peremmel szerelt tartozékok tengelyfuratának a perem illesztési átmérőjéhez kell illeszkednie. Ha olyan tartozékot szerel a szerszámra, amely nem illeszkedik tökéletesen, a szerszám elveszti az egyensúlyát, túl nagy rezgést gerjeszt, és a kezelő elveszítheti a szerszám feletti uralmát.
- A süllyesztett középpontú korongok csiszolófelületét a védősín síkjára alá kell felszerelni. A védősín síkján átnyúló helytelenül szerelt korong védelme nem biztosítható megfelelően.

## Maradványkockázatok

Bizonyos maradványkockázatok a vonatkozó biztonsági előírások betartása és védőeszközök használata ellenére sem kerülhetők el. Ezek a következők:

- Halláskárosodás
- A repülő törmelék miatti személyi sérülés veszélye.
- A munka közben felforrósodott tartozékok által okozott égési sérülés veszélye.
- A túl hosszú ideig tartó használat miatt bekövetkező személyi sérülés veszélye.
- Veszélyes anyagok porától származó veszélyek.

## A szerszámon lévő jelölések

A szerszámon a következő piktogramok láthatók:



Használat előtt olvassa el a kezelési útmutatót.



Viseljen hallásvédőt.



Hordjon védőszemüveget.

### DÁTUMKÓD HELYE (1. ÁBRA)

A gyártás évét is magában foglaló dátumkód (p) a szerszám burkolatába van nyomtatva.

Példa:

2013 XX XX  
Gyártás éve

## A csomag tartalma

A csomag a következőket tartalmazza:

- 1 Sarokcsiszoló
  - 1 Védőburkolat (27-es típus)
  - 1 Oldalfogantyú
  - 1 Karimakészlet
  - 1 Körmöskulcs
  - 1 Tartozékdoboz (csak a K-típusokhoz)
  - 1 Kezelési kézikönyv
  - 1 Robbantott ábra
- *Ellenőrizze a szerszámot, részeit és tartozékait, nem sérültek-e meg szállítás közben.*
  - *A termék használata előtt szánjon időt a kezelési útmutató alapos áttanulmányozására és elsajátítására.*

## Leírás (1. ábra)



**FIGYELMEZTETÉS:** Az elektromos szerszámon vagy annak részein soha ne végezzen átalakítást. Azzal anyagi kárt vagy személyi sérülést okozhat.

- a. Üzemi kapcsoló
- b. Tengelyzár
- c. Védőburkolat
- d. Oldalfogantyú

### RENDELTETTÉSSZERŰ HASZNÁLAT

A D28011/D28111/D28113/D28130/D28134/D28135/D28139/D28141 nagy teljesítményű sarokcsiszoló professzionális csiszolási és vágási munkálatokra alkalmasak (a D28141 típus kivételével).

**NE** használjon másféle, hanem csak sülyesztett középpontú és lamellás korongokat.

**NE** használja nedves környezetben, illetve gyúlékony folyadékok vagy gázok jelenlétében.

Ezek az erős igénybevételre tervezett sarokcsiszoló professzionális elektromos szerszámok.

**NE** engedje, hogy gyermekek hozzáférjenek a szerszámhoz. Ha kevésbé gyakorlott személy használja, biztosítson számára felügyeletet.

- Ezt a terméket nem használhatják olyan személyek (a gyermekeket is beleértve), akik nincsenek fizikai, érzékelési vagy mentális képességeik teljes birtokában, vagy nincs meg a szükséges tapasztalatuk és tudásuk vagy képzettségük, kivéve, ha a biztonságukért felelős személy felügyeletet biztosít számukra. Gyermekeket soha ne hagyjon felügyelet nélkül a szerszám közelében.

## Rezgéscsillapító oldalfogantyú

**D28113/D28130/D28135/D28141**

A rezgéscsillapító oldalfogantyú a szerszám vibrációjának elnyelésével kényelmesebbé teszi a munkát.

## Kulcsmentes védőburkolat

**D28113/D28130/D28134/D28135/D28141**

A kulcsmentes védőburkolat az alkalmazás során gyors igazítást tesz lehetővé, és fokozza a szerszám sokoldalúságát.

## Porkilókő rendszer (1. ábra)

**D28113/D28130/D28134/D28135/D28141**

A porkilókő rendszer (e) megakadályozza, hogy a por a védőburkolat körül és a motor szellőzőnyílásánál felhalmozódjon, így csak minimális por kerül a motorházba.

## Elektromos biztonság

A villanymotort csak egy bizonyos feszültségre terveztük. Mindig ellenőrizze, hogy a szerszám adattábláján megadott feszültség megfelel-e az áramforrás feszültségének.



Az Ön DEWALT szerszáma az EN 60745 szabványnak megfelelően kettős szigetelésű, ezért nincs szükség földelésre.

Ha a hálózati kábel sérült, ki kell cserélni a DEWALT szervizhálózatában beszerezhető speciális kábelre.

## Hálózati csatlakozódugasz cseréje (csak az Egyesült Királyságban és Írországban)

Ha új tápcsatlakozó dugaszra van szüksége:

- A régi dugaszt biztonságos módon semmisítse meg.
- A barna vezetékét kösse a csatlakozódugasz fázis csatlakozójához.
- A kék vezetékét kösse a nulla csatlakozóhoz.



**FIGYELMEZTETÉS:** A földelő csatlakozóhoz nem kell vezetékét kötnie.

Kövesse a minőségi dugaszokhoz mellékelt szerelési útmutatót. Ajánlott biztosíték: 13 A.

## Hosszabbító kábel használata

Ha hosszabbító kábelt kell használnia, az adott szerszám teljesítményfelvételének megfelelő, jóváhagyott, 3-eres hosszabbítót válasszon (lásd a **Műszaki adatok** című részben). A vezető minimális keresztmetszete 1,5 mm<sup>2</sup>; maximális hossza 30 m.

Amennyiben kábeldobon lévő hosszabbító kábelt használ, úgy azt a munka megkezdése előtt mindig teljesen tekerje le.

## ÖSSZESZERELÉS ÉS BEÁLLÍTÁSOK



**FIGYELMEZTETÉS:** *Súlyos személyi sérülés veszélyének csökkentése érdekében kapcsolja ki és áramtalanítsa a szerszámot, mielőtt beállítást végez rajta, vagy szerelést, illetve tartozékot le- vagy felszerel. Mielőtt újra áram alá helyezi a szerszámot, nyomja be és engedje fel a fogantyúkapcsolót, hogy a szerszám biztosan ki legyen kapcsolva. A szerszám véletlen beindulása sérülést okozhat.*

## Oldalfogantyú felszerelése (1., 6. ábra)



**FIGYELMEZTETÉS:** *A szerszám használata előtt ellenőrizze, hogy biztonságosan meg van-e húzva a fogantyú.*



**FIGYELMEZTETÉS:** *Mindig használja az oldalfogantyút, hogy a szerszám feletti uralmát folyamatosan megtartsa.*

Erősen csavarja be az oldalfogantyút (d) a fogaskerékhez bármelyik oldalán kialakított furatba (f).

## A védőburkolat fel- és leszerelése (2. ábra)



**FIGYELMEZTETÉS:** *Súlyos személyi sérülés veszélyének csökkentése érdekében kapcsolja ki és áramtalanítsa a szerszámot, mielőtt beállítást végez rajta, vagy szerelést, illetve tartozékot le- vagy felszerel. Mielőtt újra áram alá helyezi a szerszámot, nyomja be és engedje fel a fogantyúkapcsolót, hogy a szerszám biztosan ki legyen kapcsolva. A szerszám véletlen beindulása sérülést okozhat.*



**VIGYÁZAT:** *Ezzel a csiszolóval védőburkolatot kell használni.*

Ha a D28011, D28111, D28113, D28130, D28134, D28135, D28139 vagy D28141 csiszolókat ragasztott koronggal fém vagy falazat vágására használja, 1-es típusú védőburkolatot KELL használni. Az 1-es típusú védőburkolat a DEWALT márkakereskedésekben külön költség ellenében beszerezhető.

**TARTSA SZEM ELŐTT:** *Kérjük, tekintse át a fejezet végén található Csiszoló- és vágótartozékok táblázatában, hogy milyen egyéb tartozékok használhatók ezekkel a csiszolókkal.*

## VÉDŐBURKOLAT RÖGZÍTŐCSAVARRAL (2. ÁBRA) D28011/D28111/D28139

1. Helyezze a sarokcsiszolót hajtótengellyel (o) felfelé az asztalra.
2. Illessze egymáshoz a büttyöket (k) és a vajatokat (l).
3. Nyomja rá a védőburkolatot (c) a szerszámra, és forgassa a kívánt helyzetbe.
4. Húzza meg erősen a csavart (m).
5. A védőburkolat leszereléséhez lazítsa meg a csavart.



**VIGYÁZAT:** *Ha a védőburkolat állítócsavarját nem lehet meghúzni, ne használja a szerszámot. A személyi sérülés veszélyének csökkentése érdekében vigye el a szerszámot és a védőburkolatot egy szervizbe, hogy javítsák meg vagy cseréljék ki a védőburkolatot.*



## KULCSMENTES VÉDŐBURKOLAT (3. ÁBRA) D28113/D28130/D28134/D28135/D28141

1. Helyezze a sarokcsiszolót hajtótengellyel (o) felfelé az asztalra.
2. Nyissa ki a védőburkolat (c) szorítóját (g), és helyezze a védőburkolatot a szerszám fölé az ábra szerint.
3. Illeszse egymáshoz a bütyköket (k) és a vájatokat (l).
4. Nyomja rá a védőburkolatot a szerszámra, és forgassa a kívánt helyzetbe.
5. Ha szükséges, a csavar meghúzásával, növelje a szorítóerőt (m).
6. Zárja a szorítót.
7. A védőburkolat levételéhez nyissa ki a szorítót.

## Csiszoló- vagy vágókorong fel- és leszerelése (1., 4., 5. ábra)



**FIGYELMEZTETÉS:** *Ne használjon sérült korongot.*

1. Helyezze a szerszámot védőburkolatával felfelé az asztalra.
2. Szerelje fel helyesen a tartókarimát (i) a hajtótengelyre (o) (4. ábra).
3. Helyezze a korongot (n) a tartókarimára (i). Ha kiemelkedő középpontú korongot szerel fel, ügyeljen arra, hogy a kiemelkedő középpont (j) a tartókarima (i) felé nézzen.
4. Csavarja a menetes szorítóanyát (h) a hajtótengelyre (o) (5. ábra):
  - a. A menetes szorítóanya (h) gyűrűje csiszolókorong felszerelésekor a korong felé nézzen (5A ábra);
  - b. A menetes szorítóanya (h) gyűrűje vágókorong felszerelésekor a koronggal ellentétes irányba nézzen. (5B ábra).
5. Nyomja meg a tengelyzár gombját (b), forgassa addig a hajtótengelyt (o), amíg megakad.
6. A mellékelt körmöskulccsal húzza meg a menetes szorítóanyát (h).
7. Oldja ki a tengelyzárát.
8. A korong leszereléséhez lazítsa meg a menetes szorítóanyát (h) a körmöskulccsal.

## Csiszolóanyag/csiszolólap fel- és leszerelése (1., 5. ábra)

1. Helyezze a szerszámot védőburkolatával felfelé az asztalra.

2. Vegye le a tartókarimát (i).
3. Tegye rá a gumi csiszolóanyagért helyesen a tengelyre (o).
4. Helyezze rá a csiszolólapot a gumi csiszolóanyagra.
5. Csavarja rá a menetes szorítóanyát (h) a tengelyre. A menetes szorítóanya (h) gyűrűje a gumi alátétlap felé nézzen.
6. Nyomja meg a tengelyzárát (c), és forgassa a hajtótengelyt (o), amíg reteszeli.
7. A körmöskulccsal húzza meg a menetes szorítóanyát (h).
8. Oldja ki a tengelyzárát.
9. A gumi csiszolóanyag leszereléséhez a körmöskulccsal lazítsa meg a menetes szorítóanyát (h).

## Drótkefés csészekorong felszerelése

Közvetlenül a hajtótengelyre csavarja rá a csészekorongot távtartó és menetes karima nélkül.

## Használat előtt

- Szerelje fel a védőburkolatot és a megfelelő korongot. Ne használjon túlságosan lekopott korongot.
- Ne használjon sérült tartozékot. Minden használat előtt ellenőrizze a tartozékot, pl.: a csiszolókorongon nincsenek-e kitérések és repedések, a csiszolóanyagon nincsenek-e repedések, hasadások vagy túlzott kopás, ill. a drótkefén nincsenek-e kilazult vagy törött drótszálak. Ha az elektromos szerszámot vagy tartozékát leejti, ellenőrizze, nem sérült-e meg, vagy szereljen fel sértetlen tartozékot. A tartozék átvizsgálása és felszerelése után úgy helyezkedjen, hogy ne legyen egy vonalban a tartozék forgási síkjával, és erre kérje a közelben állókat is, majd egy percig maximális üresjáratú fordulatszámon járassa a szerszámot. A sérült tartozékok ez idő alatt általában leválnak.
- Győződjön meg arról, hogy a belső és a külső karima helyesen van felszerelve. Kövesse a Csiszoló és vágó tartozékok táblázatának útmutatásait.
- Ellenőrizze, hogy a korong a tartozékon és a szerszámon nyíllal jelölt irányban forog-e.

# A SZERSZÁM KEZELÉSE

## Kezelési útmutató



**FIGYELMEZTETÉS:** Mindig tartsa be a biztonsági útmutatásokat és az érvényes előírásokat.



**FIGYELMEZTETÉS:** Súlyos személyi sérülés veszélyének csökkentése érdekében kapcsolja ki és áramtalanítsa a szerszámot, mielőtt beállítást végez rajta, vagy szerelékét, illetve tartozékot le- vagy felszerel. Mielőtt újra áram alá helyezi a szerszámot, nyomja be és engedje fel a fogantyúkapcsolót, hogy a szerszám biztosan ki legyen kapcsolva.



**FIGYELMEZTETÉS:**

- Gondoskodjon arról, hogy a csiszolni vagy vágni kívánt anyagok a helyükön biztonságosan rögzítve legyenek.
- Szorítókkal vagy satuval rögzítse a munkadarabot stabil felülethez és támassza meg. A munkadarab biztonságos rögzítése és megtámasztása azért fontos, hogy az el ne mozdulhasson, és a kezelő el ne veszítse a szerszám feletti uralmát. A munkadarab elmozdulása és a szerszám feletti uralom elvesztése veszélyhelyzetet teremthet és személyi sérülést okozhat.
- Rögzítse biztonságosan a munkadarabot. Szorítókkal vagy satuval biztonságosabban rögzíthető a munkadarab, mint kézzel.
- Támassza alá a táblákat, illetve a túlméretes munkadarabokat, hogy csökkentse a korong beszorulásának és a visszarúgásnak az esélyét. A nagy munkadarabok már saját súlyuktól is könnyen megereszkehetnek. A munkadarabot a vágási vonal közelében, illetve a két vége mellett, a korong mindkét oldalán alá kell támasztani.
- A szerszám használata közben mindig viseljen védőkesztyűt.
- A használat során a fogaskerékhez felforrósodik.
- Csak enyhén nyomja a szerszámot. A korongot ne tegye ki oldalirányú nyomásnak.

- Kerülje a túlterhelést. Ha a szerszám munka közben felforrósodik, működtesse néhány percig üresjáraton, hogy a tartozék lehűljön. Ne érjen a tartozékokhoz, amíg le nem hűltek. A korongok a használat során nagyon felforrósodnak.
- Ne használjon külön szűkítő perselyt vagy adaptert nagy tengelyfuratú korong felszereléséhez.
- Soha ne használja a szerszámot a védőburkolat nélkül.
- A szerszám nem csiszoló csészével történő használatra készült.
- Ne használja az elektromos szerszámot vágóállványal.
- Soha ne használjon itatóst ragasztott csiszolóanyagokkal.
- Számítson arra, hogy a korong a szerszám kikapcsolása után egy ideig még tovább forog.

## Helyes kéztartás (1. ábra)



**FIGYELMEZTETÉS:** A súlyos személyi sérülés veszélyének csökkentése érdekében **MINDIG** a bemutatott helyes kéztartást alkalmazza.



**FIGYELMEZTETÉS:** A súlyos személyi sérülés veszélyének csökkentése érdekében **MINDIG** biztos kézzel tartsa a szerszámot, számítva arra, hogy az hirtelen megugorhat.

A helyes kéztartás az, amikor egyik keze az oldalfogantyún (d), másik keze pedig a szerszám testén van, ahogyan az 1. ábra mutatja.

## Be-és kikapcsolás (1. ábra)



**FIGYELMEZTETÉS:** Soha ne kapcsolja be vagy ki a gépet, amíg az terhelés alatt van.

- A szerszám beindításához nyomja meg az üzemi kapcsolót (a).
- A folyamatos működtetéshez teljesen nyomja előre a kapcsolót.
- A szerszámot a kapcsoló elengedésével állíthatja le. A folyamatos működtetés leállításához nyomja meg a kapcsoló hátsó részét.

## Tengelyzár (1. ábra)

A tengelyzár (b) megakadályozza, hogy a korong fel- és leszerelésekor a hajtótengely elforduljon.

A tengelyzárat csak a szerszám kikapcsolt és áramtalanított állapotában használja, amikor a hajtótengely már teljesen leállt.

**MEGJEGYZÉS:** A szerszám károsodásának elkerülése érdekében a szerszám működése közben ne használja a tengelyzárat. A szerszám károsodhat, a felszerelt tartozék elrepülhet és sérülést okozhat.

A tengelyzár bekapcsolásához nyomja le a tengelyzár gombját, és addig forgassa a hajtótengelyt, amíg meg nem akad.

## Fém munkák

Ha fémet munkál meg a szerszámmal, gondoskodjon arról, hogy az áramkörben legyen hibaáram-védelem (RCD) a fémreszelék által okozott maradványkockázat kiküszöbölése érdekében.

Ha az RCD bontja az áramkört, vigye a szerszámot DEWALT márkaszervizbe.



**FIGYELMEZTETÉS:** Szélsőséges munkakörülmények között fémmunkáknál áramot jól vezető fémpor halmozódhat fel a szerszám burkolata mögött. Ettől a gép védőszigetelése romlik, ami áramütés veszélyével jár.

Javasoljuk, hogy a fémhulladék felhalmozódásának megelőzése végett naponta tisztítsa meg a szerszám szellőzőnyílásait. Lásd a **Karbantartás** cím alatt.

## Lamellás korongok használata



**FIGYELMEZTETÉS:** Fémpor lerakódása. A lamellás korongok nagymérvű használata fém megmunkálásánál növelheti az áramütés veszélyét. A veszély csökkentése érdekében iktasson be hibaáram-védő kapcsolót (RCD) az áramkörbe, és naponta sűrített levegővel tisztítsa le a szellőzőnyílásokat az alábbi karbantartási útmutatások szerint.

## Fém vágása

Ragasztott vágókoronggal történő vágásnál mindig az 1-es típusú védőburkolatot használja.

Fém vágásánál csak mérsékelt, a vágandó anyaghoz igazított előtolást alkalmazzon. Ne gyakoroljon nyomást a vágókorongra, ne billentse és ne lengesse a gépet.

Ne lassítsa a forgó vágókorongot az oldalára gyakorolt nyomással.

Munka közben a gépnek mindig felfelé kell mozognia. Ellenkező esetben fennáll annak veszélye, hogy irányítatlanul kimozdul a vágatból.

Profilok és négyzetacél vágását legjobb a legkisebb keresztmetszetenél kezdeni.

## Durva csiszolás

**Nagyolást soha ne végezzen vágókoronggal.**

A nagyolás akkor sikerül a legjobban, ha a gépet 30–40°-os szögre állítja. Mérsékelttel nyomva mozgassa a gépet előre-hátra. Ily módon a munkadarab nem forrósodik fel túlságosan, nem színtelenedik el és nem keletkeznek rajta barázdák.

## Kő vágása

**A gép csak száraz vágásra használható.**

Kő vágásához gyémánt vágókorong a legalkalmasabb.

A gépet csak további porvédő maszk használatával működtesse.

## Tanács a munkavégzéshez

**Óvatos legyen, amikor tartófalba vajatot vág.**

Tartófalakba vágott vajatokra ország-specifikus előírások vonatkoznak. Ezeket az előírásokat minden körülmények között be kell tartani.

A munka megkezdése előtt kérje ki a felelős statikus mérnök, építész vagy építésvezető véleményét.

## KARBANTARTÁS

Az Ön DEWALT elektromos szerszámát minimális karbantartási igény melletti hosszú távú használatra terveztük. A szerszám folyamatosan kielégítő működése függ a gondos ápolástól és a rendszeres tisztítástól is.



**FIGYELMEZTETÉS:** Súlyos személyi sérülés veszélyének csökkentése érdekében kapcsolja ki és áramtalanítsa a szerszámot, mielőtt beállítást végez rajta, vagy szereléket, illetve tartozékokat le- vagy felszerel. Mielőtt újra áram alá helyezi a szerszámot, nyomja be és engedje fel a fogantyúkapcsolót, hogy a szerszám biztosan ki legyen kapcsolva. A szerszám véletlen beindulása sérülést okozhat.



## Biztonsági szénkefék

A motor automatikusan kikapcsol, jelezve, hogy a szénkefék majdnem leloptak és a szerszám szervizt igényel. A szénkefét a felhasználó nem szervizelheti. Juttassa el a szerszámot egy DEWALT márkaszervizbe.



## Kenés

Az Ön elektromos szerszáma nem igényel további kenést.



## Tisztítás



**FIGYELMEZTETÉS:** Ha a szellőzőrésekben és azok környékén por és szennyeződés halmozódott fel, száraz levegővel fúvassa ki a készülékházból. A művelet végzésekor viseljen jóváhagyott védőszemüveget és jóváhagyott porvédő maszkot.



**FIGYELMEZTETÉS:** A szerszám nemfémesei részei soha ne tisztítsa oldószerrel vagy más erős vegyszerrel. Ezek a vegyszerek meggyengíthetik az alkatrészek anyagát. Csak enyhe szappanos vízzel megnedvesített ronggyal tisztítsa. Ne hagyja, hogy a szerszám belsejébe folyadék kerüljön, és soha ne is merítse folyadékba egyik részét sem.

## Külön kapható tartozékok



**FIGYELMEZTETÉS:** Mivel nem a DEWALT által javasolt tartozékoknak ezzel a termékkel együtt történő használhatóságát nem tesztelték, az olyan tartozékok használata veszélyes lehet. A sérülésveszély csökkentése érdekében csak a DEWALT által ajánlott tartozékokat használja ezzel a termékkel.

A megfelelő tartozékokkal kapcsolatos további tájékoztatásért forduljon forgalmazójához.

## TARTOZÉKOK TÁBLÁZATA

	Max. [mm]		[mm]	Min. fordulatszám [min. <sup>-1</sup> ]	Kerületi sebesség [m/s]	Menetes furat hossza [mm]
	D	b	d			
	115	6	22,23	11 000	80	-
	125	6	22,23	11 000		
	150	6	22,23	9000		
	115	-	-	11 000	80	-
	125	-	-	11 000		
	150	-	-	9000		
	75	30	M14	11 000	45	18,0
	115	12	M14	11 000	80	18,0
	125	12	M14	11 000		
	150	12	M14	9000		

## Környezetvédelem



Elkülönítve gyűjtendő. Ezt a terméket el kell különíteni a normál háztartási hulladéktól.

Egy napon, amikor DEWALT terméke eléri technikai élettartamának végét, vagy nincs további szüksége rá, gondoljon a környezetvédelemre. A terméket a normál háztartási hulladéktól elkülönítve kell megsemmisíteni.



Az elhasznált termékek és csomagolásuk elkülönített kezelése lehetővé teszi az anyagok újrahasznosítását és újrafelhasználását. Újrahasznosított vagy újra feldolgozott anyagok segítségével a környezetszennyezés, illetve a nyersanyagok iránti igény nagymértékben csökkenthető.

A helyi előírások rendelkezhetnek az elektromos készülékek háztartási hulladéktól elkülönített begyűjtéséről helyhatósági hulladéklerakó helyeken vagy a kereskedők által új termék megvásárlásakor.

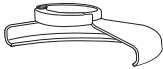

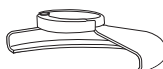


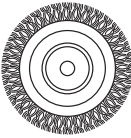

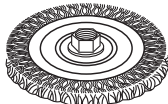
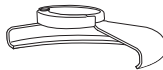

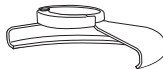


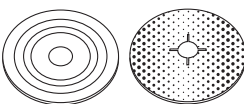
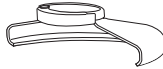



A DEWALT termékeire a DEWALT az élettartamuk lejártával visszavételi lehetőséget kínál. Ez a szolgáltatás ingyenes. Ha igénybe veszi, kérjük, juttassa el a terméket a legközelebbi

---

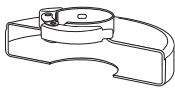

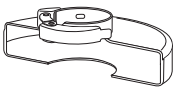




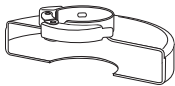
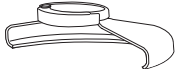

márkaszervizbe, melyekről a Magyarországi  
Képviseletnél érdeklődhet.

Az Önhöz legközelebbi márkaszerviz címét a helyi  
DEWALT képviselettől vagy ebből a kézikönyvből  
tudhatja meg. A DEWALT szervizzel kapcsolatosan  
a következő Internet oldalon is felvilágosítást  
kaphat: **[www.2helpU.com](http://www.2helpU.com)**.

## CSISZOLÓ- ÉS VÁGÓTARTOZÉKOK TÁBLÁZATA

Védőburkolat típusa	Tartozék	Megnevezés	Csiszoló felszerelésének módja
 <b>27-ES TÍPUSÚ VÉDŐBURKOLAT</b>		Süllyesztett középpontú csiszolókorong	 27-es típusú védőburkolat
		Lamellás korong	 Tartókarima
		Drótkéfés korongok	 27-es típusú, süllyesztett középpontú csiszolókorong
		Drótkéfés korongok menetes anyával	 27-es típusú védőburkolat
		Drótkéfés csészekorong menetes anyával	 27-es típusú védőburkolat
		Drótkéfés csészekorong menetes anyával	 Drótkéfe
		Csiszolótányér/ csiszolólap	 27-es típusú védőburkolat
			 Gumi csiszolótányér
			 Csiszolókorong
			 Menetes szorítóanya

## CSISZOLÓ- ÉS VÁGÓTARTOZÉKOK TÁBLÁZATA (folytatás)

Védőburkolat típusa	Tartozék	Megnevezés	Csiszoló felszerelésének módja
 <b>1-ES TÍPUSÚ VÉDŐBURKOLAT</b>	 Falazatvágó korong, ragasztott	Fémvágó korong, ragasztott	 1-es típusú védőburkolat   Tartókarima   Vágókorong   Menetes szorítóanya
	 Fémvágó korong, ragasztott		
 <b>1-ES TÍPUSÚ VÉDŐBURKOLAT</b> VAGY  <b>27-ES TÍPUSÚ VÉDŐBURKOLAT</b>	 Gyémánt vágókorongok		

# DEWALT Európai Elektromos Kéziszerszám (EK) Garancia Szerződési Feltételek (Vállalkozásoknak)

A DEWALT bízik az Elektromos Kéziszerszámait minőségében ezért kiváló garanciális feltételeket nyújt a termék használati számára. Ezen nyilatkozat csak kiegészítéseként szolgál és semmilyen módon nem sérti az Ön szerződéses jogait mint professzionális felhasználó vagy törvényes jogait mint magán, nem-professzionális felhasználó. A garancia az Európai Unió tagállamai valamint az Európai Szabadkereskedelmi Társulás területén érvényes.

## 1. EGY ÉVES DEWALT Európai EK Garancia

Ha az Ön DEWALT Elektromos Kéziszerszáma meghibásodik bármilyen anyag vagy gyártási hibának köszönhetően a vásárlástól számított 12 hónapon belül, a DEWALT, az alábbi 2 – 4 szekciókban taglalt garanciális feltételeknek megfelelően, kicserélheti az összes hibás alkatrészt térítésmentesen vagy, saját belátása szerint, a teljes szerszámot térítésmentesen.

## 2. Általános feltételek

- 2.1 A DEWALT Európai EK Garancia a DEWALT termék eredeti tulajdonosának áll rendelkezésére, aki a terméket hivatalos DEWALT európai viszonteladótól vásárolta szakmai felhasználási céllal. A DEWALT Európai Elektromos Kéziszerszám Garancia nem érvényes olyan személyek számára, akik a DEWALT terméket viszonteladás vagy bérbeadási szándékkal vásárolták.
- 2.2 A garancia nem ruházható át. A garancia a DEWALT termék eredeti tulajdonosa számára érhető el, aki a fentebb meghatározott vásárlási feltételeknek megfelel.
- 2.3 A Garancia DEWALT Elektromos Kéziszerszámokra érvényes (kivéve a garancia hatálya alá nem tartozó termékek)
- 2.3 A garanciális időtartam alatt történő termék javítás vagy csere nem eredményezi a garancia meghosszabbítását vagy újraindulását. A garanciális időtartam a vásárlás napjától lép életbe és 12 hónapon át tart.
- 2.4 A DEWALT fenntartja a jogot, hogy visszautasítson bármilyen garanciális igénylést, amennyiben a hivatalos szerviz véleménye szerint a meghibásodás nem anyag vagy gyártási hibának köszönhető, vagy a garanciális igénylés nem felel meg a DEWALT Európai Elektromos Kéziszerszám Garancia feltételeinek.
- 2.5 A felmerülő szállítási költséget a DEWALT termék használója és annak vásárlási helye, valamint

a DEWALT termék használója és a DEWALT Hivatalos Szervíz Központ között a DEWALT Garancia nem fedezi.

## 3. A DEWALT Európai EK Garancia hatálya alá nem tartozó termékek

Az alábbi termékeket nem tartoznak a DEWALT EK Garancia hatálya alá:

- 3.1 Azon termékek amelyek nem a DEWALT európai specifikációinak megfelelően készültek vagy nem hivatalos beszállítótól kerültek importálásra az Európai Unió tagállamain kívülről, vagy az Európai Szabadkereskedelmi Társulás területén kívülről.
- 3.2 Olyan fogyóeszközök minősülő tartozékok, amelyek a munkadarabbal kerülnek közvetlen érintkezésbe, pl.: fűrészárak, fűrészlapok, csiszolókorongok.
- 3.3 Sorozatgyártásra használt termékek, eszközberő cégek számára eladott termékek, szolgáltatási szerződésben lévő termékek, illetve a B2B szerződések kivétel képeznek, ezekre különleges garanciális felételek érvényesek, melyet a beszállítói szerződés taglal.
- 3.4 A DEWALT partnerei általt szállított, DEWALT márkajelzéssel ellátott termékeket, termékspecifikus garanciális vagy szavatossági feltételek illetnek. Lásd a termékhez mellékelt tájékoztatót.
- 3.5 Olyan garanciális javításra benyújtott, egy szett részét képező termék, melyen a gyártási dátum kód nem egyezik a szett többi részével vagy a vásárlás dátumával.
- 3.6 Kéziszerszámok, ruházat, védőruházat
- 3.7 Gyártáshoz/Tömeggyártáshoz/Termeléshez felhasznált vagy nagy megterhelés alatt álló termékek, kivéve a DEWALT szervíz által támogatott gyártási folyamatok.

## 4. Kivételek a Garanciális igény alól

A garanciális igény visszautasítható az alábbi esetekben:

- 4.1 A DEWALT szervíz számára nem bizonyítható egyértelműen, hogy a meghibásodás anyag vagy gyártási hibának köszönhető.
- 4.2 A meghibásodás oka rendeltetésszerű használatból fakadó elhasználódás. Lásd a 4.14-es szekciót. Minden termék ki van téve a használatból fakadó elhasználódásnak. Fontos a megfelelő termék kiválasztása.
- 4.3 A termék dátum kódja és a szériaszám nem azonosítható.
- 4.4 Az eredeti vásárlást igazoló bizonylat nem kerül felmutatásra az igény benyújtásánál.
- 4.5 Nem rendeltetésszerű használatból fakadó sérülések, beleértve a termék leejtését, a véletlen

baleseteket vagy a használati útmutatónak nem megfelelő használatot.

- 4.6 A DEWALT által nem jóváhagyott kiegészítők használatából vagy a használati útmutatóban nem szereplő kiegészítők használatából fakadó sérülések.
- 4.7 Bármely termék, mely az eredeti termékhez képest módosításra került.
- 4.8 Bármely termék, amelyet nem DEWALT szervíz javított meg vagy kísérelt meg megjavítani vagy amelynél a szerelő nem eredeti DEWALT alkatrészeket használt.
- 4.9 Túlterhelésből fakadó meghibásodás vagy részleges meghibásodás után történő további használat.
- 4.10 Nem megszokott környezetben történő használat, beleértve olyan esetet, mely során folyadék vagy egyéb anyag került a termékbe.
- 4.11 Hiányos karbantartás vagy az elhasználódott részek cseréjének elmulasztása.
- 4.12 A termék hiányosan vagy nem eredeti darabokkal került leadásra.
- 4.13 A termék meghibásodása a használója által történt, nem a használati útmutatónak megfelelő beállításból vagy összeszerelésből fakad. *Mindegyik termék alapos átvizsgálásra került gyártás során. Bármely szállításkor észrevett hibát vagy rossz beállítást azonnal jelezni kell az eladónak.*
- 4.14 Komponens meghibásodása rendeltetésszerű használatból fakadóan. A rendeltetésszerűen elhasználódó komponensek többek között, de nem kizárólag, az alábbiak:

#### Általános Alkatrészek

- Szénkefék
- Burkolatok
- Peremek
- Tömítések
- Zsírok, kenőanyagok
- Vezeték szettek
- Tokmányok
- Tárcsa tartók
- O gyűrűk

#### Termékspecifikus alkatrészek

- Servíz készletek

#### Szögezők

- O gyűrűk
- Rugók
- Ütőszögek
- Ütközők

#### Kalapácsok

- Ütőmechanika
- Szerszámtartó
- Hengerek
- Racsnik

#### Ütvecsavarozók

- Üllő
- Ütő rész
- Bittartó

## 5. Garanciális igény benyújtása

- 5.1 A garanciális igény benyújtásához lépjen kapcsolatba a termék értékesítőjével vagy az Önhöz legközelebb lévő hivatalos DEWALT szervizzel ([www.2helpU.com](http://www.2helpU.com)).
- 5.2 Jutassa vissza a DEWALT terméket az értékesítőjéhez vagy egy hivatalos DEWALT szervízhez valamennyi alkatrészszel és az eredeti vásárlást igazoló bizonylattal.
- 5.3 A hivatalos DEWALT szervíz megvizsgálja a terméket és jóváhagyja vagy visszautasítja a garanciális javítási kérelmet.
- 5.4 Amennyiben a garanciális javítás során a szerelő elhasználódott komponenseket fedeznek fel, a szervíz ajánlatot küldhet Önnek ezen komponensek javításáról vagy cseréjéről.
- 5.5 A termékek rendszeres karbantartásának elmulasztása a jövőbeli igények visszautasítását okozhatja.
- 5.6 A javítás elkészültekor a szervíz a terméket visszajuttatja oda, ahol a garanciális igényt benyújtották.

## 6. Érvénytelen garanciális igények

- 6.1 A DEWALT fenntartja a jogot, hogy visszautasítson bármilyen garanciális igényt, amennyiben a hivatalos szervíz szerint az nem felel meg a DEWALT Európai Garancia feltételeinek.
- 6.2 Amennyiben a garanciális igény visszautasításra került a hivatalos DEWALT szervíz által, a visszautasítás oka megküldésre kerül az igénylő számára a teljes javítás ajánlatával együtt. Amennyiben a garanciális igény visszautasításra került az újraösszeszerelés és a szállítás költsége az igénylő számára kiszámlázásra kerülhet.

## 7. Felhasználói feltételekben beálló változások

- 7.1 A DEWALT fenntartja a jogot, hogy felülvizsgálja és módosítsa a garancia feltételeit, az időtartamot és a termék jogosultságot értesítés nélkül, amennyiben azt szükségesnek tartja.
- 7.2 A jelenlegi DEWALT Európai Elektromos Kéziszerszám Garancia feltételei elérhető a [www.2helpU.com](http://www.2helpU.com) oldalon, a helyi DEWALT értékesítőknél, valamint kérhető a DEWALT magyarországi képviseletétől.

## JÓTÁLLÁSI FELTÉTELEK

Gratulálunk Önnek ezen magas minőséget képviselő DeWALT készülék megvásárlásához! Fogysztó részére értékesített termékeinkre:

**10.000,-Ft – 100.000,- bruttó értékhatár között 1 év,  
100.001,-Ft - 250.000,- Ft bruttó értékhatár között 2 év  
250.000,-Ft bruttó értékhatár felett 3 év  
időtartamú jótállást vállalunk.**

**Az áru hibás teljesítése esetén a fogysztót a jogszabály szerinti kellékszavatossági jogok gyakorlása térítésmentesen megilleti, e jogait a jótállás nem érinti.**

- 1) A Stanley Black & Decker Hungary Kft. a jótállás, kellék- és termékszavatosság alapján végzett igényérvényesítést a 19/2014. (IV.29.) NGM rendelet és a 151/2003. (IX.22.) Kormányrendelet szerint végzi a jótállási idő, illetve a kellék- és termékszavatossági jogok érvényesíthetőségének teljes időtartama alatt, aszerint, hogy a szerződés megkötésekor vagy azt megelőzően rendelkezésre álló, és kapcsolódó reklámokban foglalt feltételek szerint felel a hibás teljesítésért. Az igényérvényesítés lehetősége az áru részét képező, vagy azzal összekapcsolt digitális tartalomra és digitális szolgáltatásra is kiterjed.
  - a) A fogysztó jótállási igényét a jótállási jeggyel érvényesítheti, ezért kérjük azt őrizze meg. Nem tehető az érvényesítés feltételévé a termék felbontott csomagolásának a fogysztó általi visszaszolgáltatása.
  - b) Vásárláskor a forgalmazónak (kereskedőnek) a jótállási jegyben fel kell tüntetnie a vállalkozás nevét, a termék azonosítására alkalmas megnevezését és típusát, továbbá – ha van – gyártási számát, a gyártó nevét, címét, ha nem azonos a vállalkozással, valamint a szerződéskötés, illetve a termék fogysztó részére történő átadásának vagy vállalkozás általi üzembe helyezésének időpontját. A jótállási jegyet a forgalmazó (kereskedő) nevében eljáró személynek alá kell írnia és a kereskedés azonosítására alkalmas tartalmú (minimum cégnév, üzlet címe) bélyegzővel olvashatóan le kell bélyegezni, továbbá elektronikus dokumentumon történő átadás esetén tartalmaznia kell az elektronikus aláírást. Kérjük, kíséрге figyelemmel a jótállási jeggyel megfelelő érvényesítést, mivel a kijelölt szervizeknél a jótállási igény érvényes jótállási jeggyel érvényesíthető. Amennyiben a jótállási jegy szabálytalanul került kiállításra, jótállási igényével kérjük forduljon a terméket az Ön részére értékesítő partnerünkhöz (kereskedőhöz). Az előírt tartalmú jótállási jegyet a vállalkozás elektronikus úton is átadhatja a fogysztó részére, ha annak tartalma megfelel a fenti követelményeknek, és amelyre legkésőbb a termék átadása vagy üzembe helyezés napján köteles. Amennyiben nem közvetlen megküldéssel kerül sor az átadásra, hanem letétbást biztosító elérési cím formájában, úgy a letétbástóság a jótállási idő végéig nem szüntethető meg.
  - c) A jótállási jegy szabálytalan kiállítása vagy a fogysztó rendelkezésére bocsátásának elmaradása nem érinti a jótállási érvényességét. Kérjük, hogy a jótállási jegyben kívül a nyugtát vagy számlát is szíveskedjen megőrizni a gyorsabb és hatékonyabb ügyintézés érdekében, mert a szerződés megkötése az ellenérték megfizetését igazoló bizonylattal is bizonyítható.
  - d) Elvesztett jótállási jegyet csak a fogysztói szerződés létrejöttét igazoló nyugta vagy számla ellenében tudunk pótolni!
- 2) Nem terjed ki a jótállás:
  - a) amennyiben a hiba oka rendeltetésellenes, illetve a mellékelt magyar nyelvű használati kezelési útmutatóban foglaltaktól eltérő használat, átalakítás, szakszerűtlen kezelés, helytelen tárolás, elemi kár

vagy egyéb a vásárlás után a fogysztó érdekkörében keletkezett ok miatt következik be;

- b) azon alkatrészekre, amelyek esetében a meghibásodás a jótállási időn belüli rendeltetéseszerű használat mellett az alkatrészek természetes elhasználódása, kopása miatt következett be (így különösen: fűrészlánc, fűrészlapp, gyalukész, meghajtósíj), csapágyak, szénkefe, csillagkerék);
  - c) a készülék túlterhelése miatt jelentkező hibákra, amelyek a hajtómű meghibásodásához, vagy egyéb ebből adódó károkhoz vezetnek;
  - d) a termék nem hivatalos szervizben történt javításából eredő hibákra;
  - e) az olyan károsodásokra, amelyek nem gyári kiegészítő készülékek és tartozékok használatából adódnak amennyiben a jótállásra kötelezett a szakszerviz vagy szakvélemény által bizonyítja, hogy a hiba a fenti okok valamelyikére vezethető vissza.
- 3) A termék meghibásodása esetén a fogysztót az alábbi jogok illetik meg:
    - a) A fogysztó elsősorban a kijavítás vagy csere iránti igényét a választása szerint a vállalkozás székhelyén, bármely telephelyén, fióktelepén, illetve kijavítás iránti igényét közvetlenül a jótállási jegyben feltüntetett javítószolgáltatónál is érvényesítheti. Termékszavatosság keretében a fogysztó a jótállási jegyben feltüntetett gyártótól vagy forgalmazótól is követelheti a hiba kijavítását vagy a termék kicserélését, melyre a forgalomba hozataltól számított két év elteltéig van lehetősége.
    - b) Kérjük, hogy a hiba felfedezését követő legrövidebb időn belül szíveskedjen azt a vállalkozásnál vagy a szervizben bejelenteni. A fogysztónak az árut a kijavítás vagy kicserélés teljesítése érdekében a vállalkozás rendelkezésére kell bocsátania. A vállalkozásnak a saját költségére kell biztosítania a kicserélt áru visszatételét.
    - c) Ha a fogysztási cikk a vásárlástól számított három munkanapon belül meghibásodik, a fogysztó ezen időtartamon belül kérheti annak kicserélését feltéve, hogy a meghibásodás a rendeltetéseszerű használatot akadályozza. A hiba fennállásának, vagy a rendeltetéseszerű használatot akadályozó mérték megállapításához a kereskedő/gyártó a szakszerviz közreműködését kérheti / vagy szakvéleményt szerezhet be.
    - d) Amennyiben a jótállási igény bejelentését követően a vállalkozás az igény teljesíthetőségéről azonnal nem tud nyilatkozni, úgy öt munkanapon belül, igazolható módon értesítenie kell a fogysztót az álláspontjáról.
    - e) A vállalkozásnak, illetve a javítószolgáltatnak törekednie kell arra, hogy a kijavítás vagy kicserélést legfeljebb 15 napon belül megfelelő minőségben elvégezze, elvégeztesse. Ha a kijavítás vagy kicserélés időtartama a 15 napon meghaladja, akkor a vállalkozás a fogysztót tájékoztatni köteles annak várható időtartamáról. A tájékoztatás a fogysztó előzetes hozzájárulása esetén, elektronikus úton vagy a fogysztó általi átvételre alkalmas más módon történik.
      - Ha a jótállási időtartam alatt a termék első alkalommal történő javítása során megállapítását nyer, hogy a termék nem javítható, úgy a fogysztó eltérő rendelkezése hiányában 8 napon belül ki kell cserélni. Ha a cserére nincs lehetőség, úgy a megfizetést igazoló bizonylaton szereplő bruttó vételárat 8 napon belül köteles a vállalkozás a fogysztó részére visszatéríteni.
      - Ha a jótállási időtartam alatt a termék 3 alkalommal történő javítást követően ismét meghibásodik - a fogysztó eltérő rendelkezése hiányában, valamint ha a fogysztó nem igényli a vételár arányos leszállítását, és nem kívánja a terméket a vállalkozás költségére kijavítani vagy mással kijavíttatni -, úgy a megfizetést igazoló bizonylaton szereplő bruttó

- vételárat 8 napon belül köteles a vállalkozás a fogyasztó részére visszatéríteni.
- Ha a termék kijavítására a vállalkozás részére való közléstől számított 30 napig nem kerül sor, a fogyasztó eltérő rendelkezése hiányában a vállalkozás köteles a terméket a határidő eredménytelen elteltét követő 8 napon belül kicserélni. Ha a cserére nincs lehetőség, úgy a megfizetést igazoló bizonylaton szereplő bruttó vételárat 8 napon belül köteles a vállalkozás a fogyasztó részére visszatéríteni.
- f) A fogyasztó az ellenszolgáltatás arányos leszállítását igényelheti, vagy a szerződéstől elállhat, ha a kötelezett a kijavítást vagy a kicserélést nem vállalta, e kötelezettségének nem tud eleget tenni, vagy ha a jogosultnak a kijavításhoz vagy kicseréléshez fűződő érdeke megszűnt. Az ellenszolgáltatás leszállítása akkor arányos, ha annak összege megegyezik a fogyasztónak szerződés szerinti teljesítés esetén járó, valamint a fogyasztó által ténylegesen megkapott áru értékének különbözetével.
- g) A vállalkozás megtagadhatja az áru szerződés szerűvé tételét, ha a kijavítás, illetve a kicserélés lehetetlen, vagy ha az aránytalan többletköltséget eredményezne a vállalkozásnak, figyelembe véve valamennyi körülményt, ideértve a szolgáltatás hibátlan állapotban képviselt értékét, valamint a szerződésszegés súlyát.
- h) A fogyasztó akkor is jogosult - a szerződésszegés súlyához igazodva - az ellenszolgáltatás arányos leszállítását igényelni, vagy az adásvételi szerződést megszüntetni, ha
- a vállalkozás nem végezte el a kijavítást vagy kicserélést, vagy elvégezte azt, de részben vagy egészben nem teljesítette, vagy megtagadta az áru szerződésszerűvé tételét;
  - ismételt teljesítési hiba merült fel, annak ellenére, hogy a vállalkozás megkísérelte az áru szerződésszerűvé tételét;
  - a teljesítés hibája olyan súlyú, hogy azonnali árszállítást vagy az adásvételi szerződés azonnali megszüntetését teszi indokolttá; vagy
  - a vállalkozás nem vállalta az áru szerződésszerűvé tételét, vagy a körülményekből nyilvánvaló, hogy a vállalkozás észszerű határidőn belül vagy a fogyasztónak okozott jelentős érdeksérelem nélkül nem fogja az árut szerződésszerűvé tenni.
- i) A fogyasztó adásvételi szerződés megszüntetésére vonatkozó kellékszavatossági joga a vállalkozásnak címzett, a megszüntetésre vonatkozó döntést kifejező jognyilatkozattal gyakorolható.
- j) Jelentéktelen hiba miatt elállásnak nincs helye. Ha a fogyasztó hibás teljesítésre hivatkozva kívánja megszüntetni az adásvételi szerződést, a vállalkozást terheli annak bizonyítása, hogy a hiba jelentéktelen.
- k) Nem számít bele a jótállási időbe a kijavítási időnek az a része, amely alatt a fogyasztó a terméket nem tudta rendeltetésszerűen használni.
- l) A terméknek a kicseréléssel vagy kijavítással érintett részére a jótállási idő újból kezdődik.
- 4) A jótállás keretében tartozó kijavítás vagy csere esetén a vállalkozásnak, illetve a javítószolgáltatásnak a jótállási jegyen fel kell tüntetni:
- a kijavítás iránti igény bejelentésének és a kijavításra történő átvétel időpontját,
  - a hiba okát és a kijavítás módját;
  - a termék fogyasztó részére történő visszaadásának időpontját,
  - a kicserélés tényét és időpontját.

**Fogyasztói jogvita esetén a fogyasztó a megyei (fővárosi) kereskedelmi és iparkamarák mellett működő békéltető testület eljárását is kezdeményezheti!**

**Bizunk termékeink minőségében, ezért kiterjesztett gyártói garanciát kínálunk, mely kedvező formában kiegészíti és semmi esetre sem befolyásolja hátrányosan az Ön törvényes jogait. A gyártói garancia igénybevételéhez szükséges regisztrációs feltételekről és egyéb részletekről tájékozódjon a <http://service.dewalt.hu> elérhetőségen.**

<b>Gyártó:</b>	<b>Forgalmazó:</b>
DEWALT	Stanley Black & Decker Hungary Kft
Richard-Klinger-Straße 11	1016. Budapest,
65510 Idstein,	Mészáros u. 58/B
Germany	Tel.: +36-1-328-55-00

**Márkaszerviz**  
FIXIT Hungary Kft. 3526  
Miskolc Zsolcai kapu 9-11. / 49  
RMA system: <http://rma.fixit-service.com>  
E-mail: [dewalt@hu.fixit-service.com](mailto:dewalt@hu.fixit-service.com)  
Tel: +36 46 500 385

Stan Tools And Nails Ltd. Kőrösi út 8. 2363 Felsőpákonny  
e-mail: [info@stanleytools.hu](mailto:info@stanleytools.hu)  
Tel: +36303398429



**Kereskedő által a vásárlással egyidejűleg kitöltendő**

Kereskedő neve és címe:

.....

A fogyasztási cikk megnevezése:.....

Típusa: .....

Gyártási száma: .....

Szerződéskötés és a termék fogyasztó részére történő átadásának dátuma: .....

A fogyasztási cikk bruttó vételára:.....,-Ft

..... P.H.

Aláírás

**Kereskedő által kitöltendő kicserélés esetén**

A fogyasztó a hibás terméket valamennyi tartozékával átadta.

A kicserélés időpontja:

.....

..... P.H.

Aláírás

A hibátlan terméket átvettem.

A kicserélt új termék átvételének időpontja: .....

.....

..... fogyasztó aláírása

**Kijavítás esetén a szerviz tölti ki:****1. javítás**

A kijavítási igény bejelentésének és a kijavításra átvétel időpontja

.....

Szervizbe érkezés időpontja: .....

Munkalap száma: .....

A bejelentett hiba oka.....

Elvégzett javítás: .....

.....

Szervizből kiadás időpontja: .....

A fogyasztó részére történő visszaadás időpontja: .....

Amennyiben a termék nem javítható, a csereigény alapos: igen / nem (aláhúzással jelölendő) .....

..... P.H.

aláírás

**2. javítás**

A kijavítási igény bejelentésének és a kijavításra átvétel időpontja

.....

Szervizbe érkezés időpontja: .....

Munkalap száma: .....

A bejelentett hiba oka.....

Elvégzett javítás: .....

.....

Szervizből kiadás időpontja: .....

A fogyasztó részére történő visszaadás időpontja: .....

Amennyiben a termék nem javítható, a csereigény alapos: igen / nem (aláhúzással jelölendő) .....

..... P.H.

aláírás

**3. javítás**

A kijavítási igény bejelentésének és a kijavításra átvétel időpontja

.....

Szervizbe érkezés időpontja: .....

Munkalap száma: .....

A bejelentett hiba oka.....

Elvégzett javítás: .....

.....

Szervizből kiadás időpontja: .....

A fogyasztó részére történő visszaadás időpontja: .....

Amennyiben a termék nem javítható, a csereigény alapos: igen / nem (aláhúzással jelölendő) .....

..... P.H.

aláírás

**4. javítás**

A kijavítási igény bejelentésének és a kijavításra átvétel időpontja

.....

Szervizbe érkezés időpontja: .....

Munkalap száma: .....

A bejelentett hiba oka.....

Elvégzett javítás: .....

.....

Szervizből kiadás időpontja: .....

A fogyasztó részére történő visszaadás időpontja: .....

Amennyiben a termék nem javítható, a csereigény alapos: igen / nem (aláhúzással jelölendő) .....

..... P.H.

aláírás

DeWALT Szervizpartnerek

<b>Stanley Black&amp;Decker Hungary Kft kereskedelmi képviselő</b>		
		<b>Tel.</b>
<b>Iroda</b>	<b>1016 Bp. Mészáros u 58/b.</b>	<b>+36-1-328-55-00</b>

<b>Központi Márkaszerviz</b>			
		<b>Tel/fax</b>	
FIXIT Hungary Kft.	<b>Zsolcai kapu 9-11 3526 Miskolc</b>	+36 46 500 385	dewalt@hu.fixit-service.com <a href="https://rma.fixit-service.com/">https://rma.fixit-service.com/</a>
Stan Tools And Nails Ltd.	<b>Kőrösi út 8. 2363 Felsőpakony</b>	+36 303 398 429	info@stanleytools.hu

**CZ** ZÁRUČNÍ LIST

**PL** KARTA GWARANCYJNA

**H** JÓTÁLLÁSI JEGY

**SK** ZÁRUČNÝ LIST



**CZ** měsíců  
**H** hónap

**12**

**PL** miesięcy  
**SK** mesiacov

<b>CZ</b>	Výrobní kód	Datum prodeje	Razítko prodejny Podpis
<b>H</b>	Gyári szám	A vásárlás napja	Pecset helye Aláírás
<b>PL</b>	Numer seryjny	Data sprzedaży	Stempel Podpis
<b>SK</b>	Číslo série	Dátum predaja	Pečiatka predajne Podpis

CZ

Adresy servisu  
Band Servis  
Klásterského 2  
CZ-140 00 Praha 4  
Tel.: 00420 244 403 247  
Fax: 00420 241 770 167

Band Servis  
K Pasekám 4440  
CZ-760 01 Zlín  
Tel.: 00420 577 008 550,1  
Fax: 00420 577 008 559  
<http://www.bandservis.cz>

H

FIXIT Hungary Kft.  
Zsolcai kapu 9-11  
3526 Miskolc  
Tel.:+36 46 500 385  
e-mail:  
[dewalt@hu.fixit-service.com](mailto:dewalt@hu.fixit-service.com)  
<https://rma.fixit-service.com/>

Stan Tools And Nails Ltd.  
Kőrösi út 8.  
2363 Felsőpakony  
Tel: +36303398429  
e-mail: [info@stanleytools.hu](mailto:info@stanleytools.hu)

PL

Centralny Serwis Gwarancyjny  
ERPATECH  
ul. Bakaliowa 26  
05-080 Mościska  
Tel.: (22) 431-05-05  
[serwis@erpatech.pl](mailto:serwis@erpatech.pl)

SK

Adresa servisu  
Band Servis  
Paulínska ul. 22  
SK-917 01 Trnava  
Tel.: 00421 335 511 063  
Fax: 00421 335 512 624

CZ Dokumentace záruční opravy		PL Przebieg napraw gwarancyjnych				
H A garanciális javítás dokumentálása		SK Záznamy o záručných opravách				
CZ	Číslo	Datum příjmu	Datum zakázky	Číslo zakázky	Závada	Razítko Podpis
H	Sorszám	Bejelentés időpontja	Javítási időpont	Javítási munkalapszám	Hiba jelleg oka	Pecsét Aláírás
	Jótállás új határideje					
PL	Nr.	Data zgłoszenia	Data naprawy	Nr. zlecenia	Przebieg naprawy	Stempel Podpis
SK	Číslo dodávky	Dátum nahlásenia	Dátum opravy	Číslo objednávky	Popis poruchy	Pečiatka Podpis