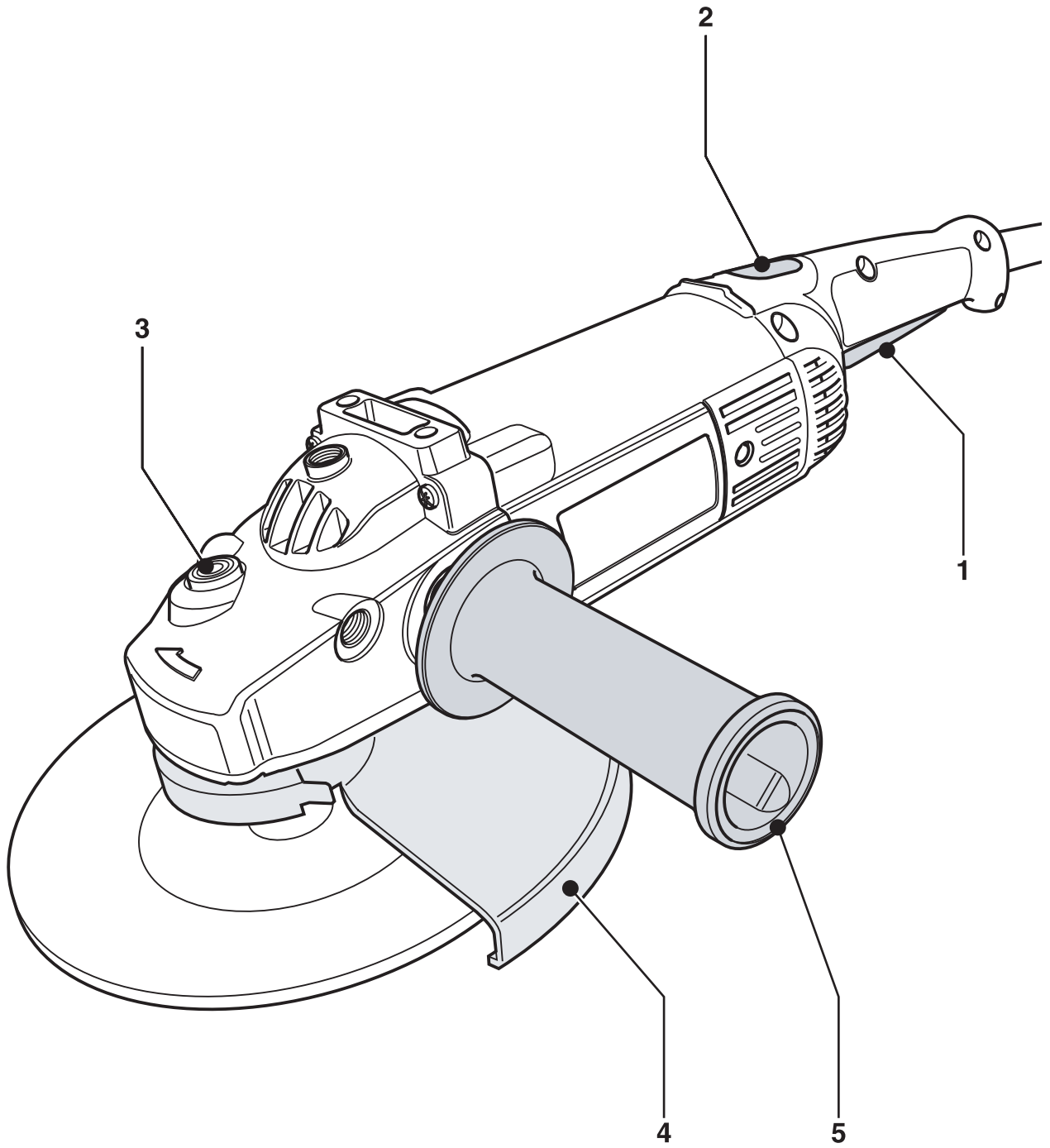
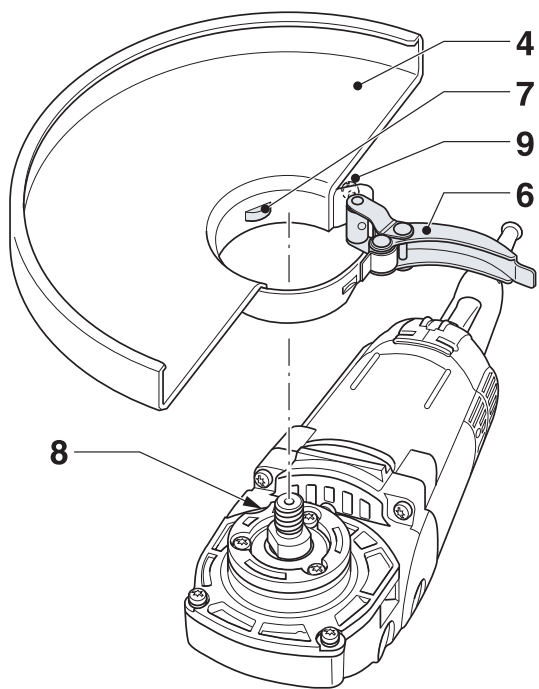

DEWALT

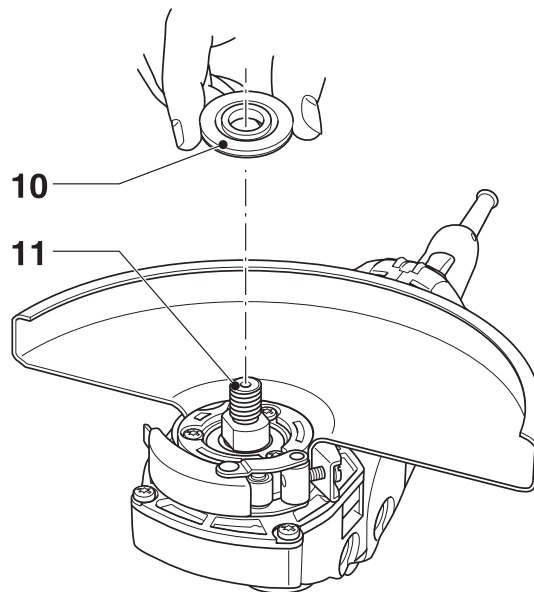
D28410
D28411
D28413
D28414
D28420
D28421
D28422
D28423
D28432C
D28750



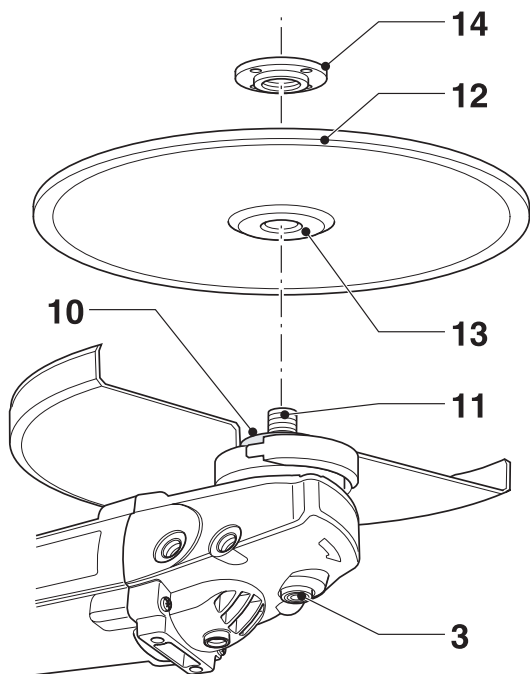
A



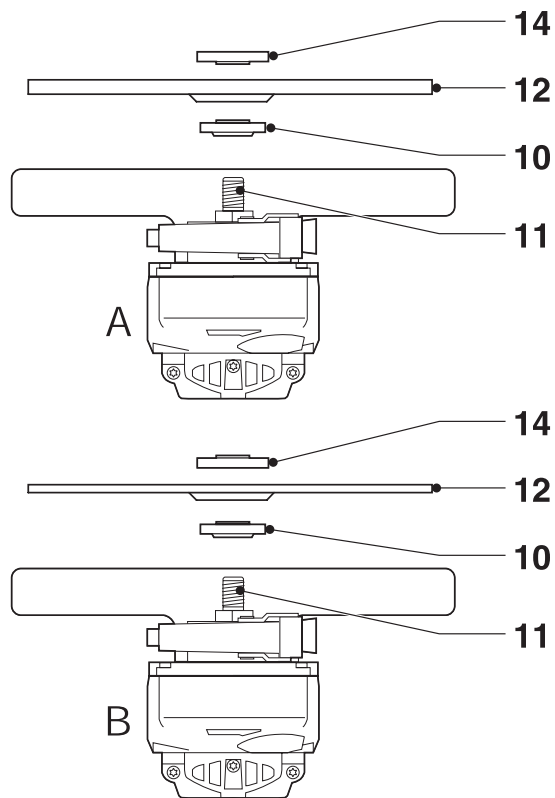
B



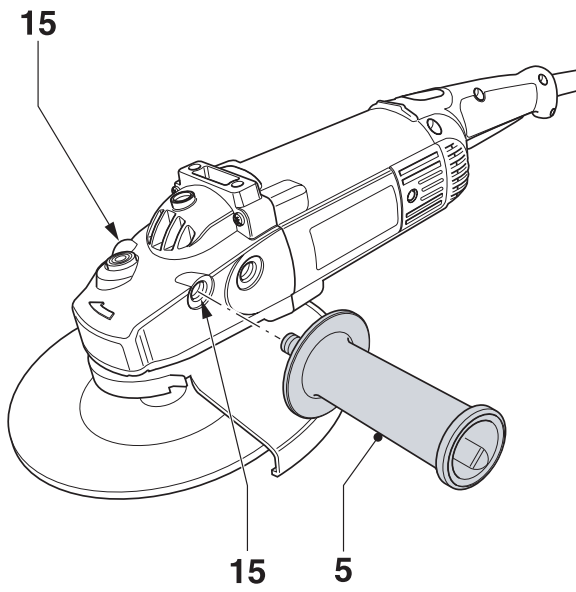
C1



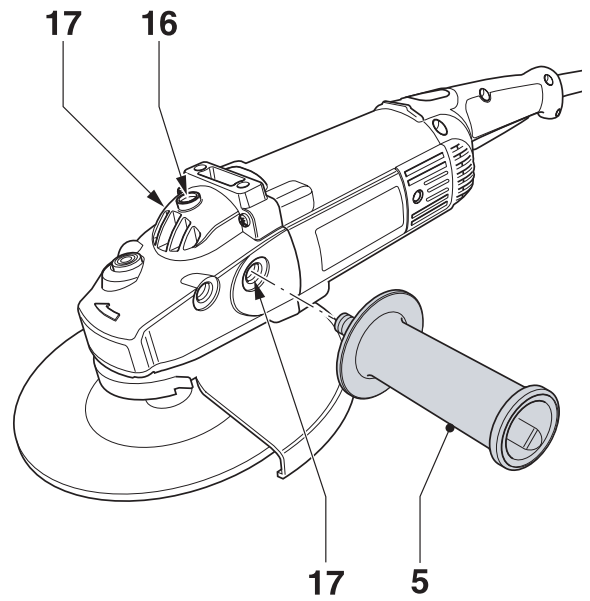
C2



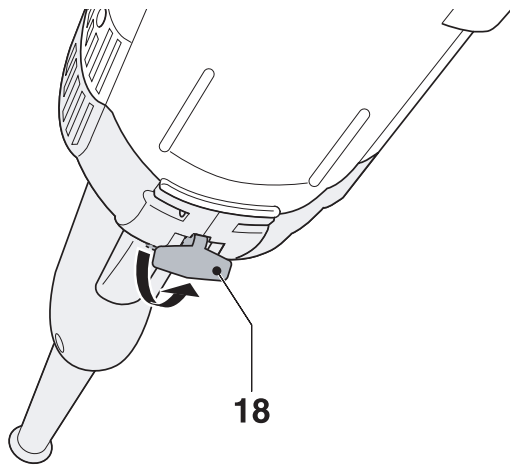
C3



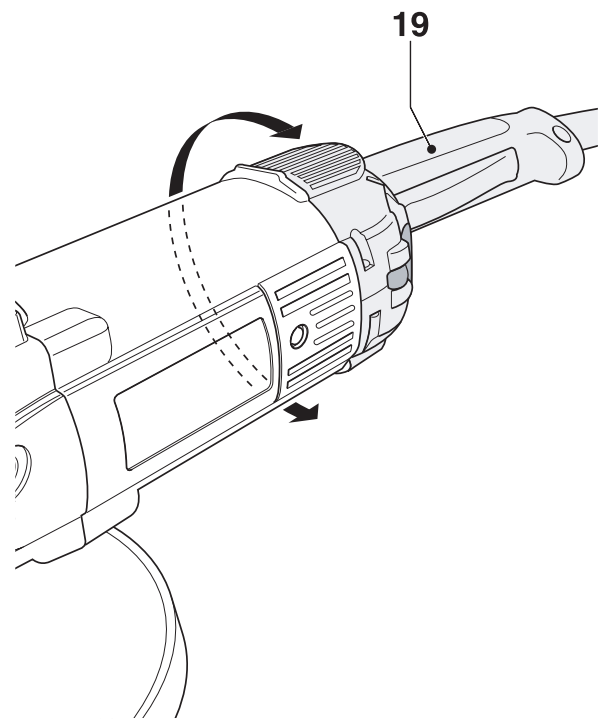
D1



D2



E1



E2

ÚHLOVÁ BRUSKA

Blahopřejeme!

Rozhodli jste se pro elektrické nářadí od firmy DEWALT. Toto nářadí pokračuje v letité firemní tradici, nabízet odborníkům jen vyspělé a mnohými testy osvědčené výrobky. Dlouholeté zkušenosti a plynulý vývoj dokázaly, že firma DEWALT je spolehlivým partnerem všech profesionálních uživatelů.

Technické údaje

		D28410	D28411	D28413	D28414	D28420	D28421
Napětí	(V)	230	230	230	230	230	230
Příkon	(Watty)	2.100	2.100	2.200	2.200	2.300	2.300
Volnoběžné otáčky	(ot/min.)	8.500	6.500	8.500	6.500	8.500	6.500
Průměr kotouče	(mm)	180	230	180	230	180	230
Vřeteno		M14	M14	M14	M14	M14	M14
Hmotnost	(kg)	4,7	4,7	4,7	4,7	5,3	5,3

		D28422	D28423	D28432C	D28750
Napětí	(V)	230	230	230	230
Příkon	(Watty)	2.400	2.400	2.600	2.400
Volnoběžné otáčky	(ot/min.)	8.500	6.500	6.500	5.000
Průměr kotouče	(mm)	180	230	230	230
Vřeteno		M14	M14	M14	M14
Hmotnost	(kg)	5,3	5,3	5,3	5,3

Minimální jištění elektrického okruhu: Elektrické nářadí 230 V 10 A

V tomto návodu se používají následující symboly



Pozor: Nebezpečí poranění, nebezpečí života nebo možné poškození elektrického nářadí v důsledku nerespektování pokynů v tomto návodu!



Elektrické napětí.



Nebezpečí požáru.

Kontrola dodávky:

Balení obsahuje:

- 1 úhlová bruska
- 1 ochranný kryt
- 1 přídatná rukojeť
- 1 přírubová sada
- 1 rozvidlený klíč
- 1 návod k obsluze
- 1 výkres výbušných míst

- Překontrolujte, zda elektrické nářadí, jakož i části příslušenství nebyly při přepravě poškozeny.
- Před uvedením přístroje do provozu si důkladně přečtěte návod k obsluze.

Popis přístroje (obr. A)

Úhlová bruska firmy DEWALT byla vyvinuta pro profesionální broušení a řezání.

- 1 Spínač ZAPNUTO/VYPNUTO
- 2 Spínač s aretací (jen Francie)
- 3 Aretace vřetene
- 4 Ochranný kryt
- 5 Dodatečná rukojeť

D28410 / D28411 / D28413 / D28414 / D28420 / D28421 / D28422 / D28423 / D28432C / D28750 / - mírný náběh

Pomocí mírného náběhu se realizuje pozvolné zvyšování rychlosti otáček brusného kotouče. Tím lze omezit počáteční trhnutí. Tato funkce se využije hlavně tehdy, pokud se pracuje ve stísněných podmínkách.

Elektrická bezpečnost

Elektromotor byl zkonstruován jen pro jedno napětí. Překontrolujte prosím, zda síťové napětí odpovídá napětí, uvedenému na typovém štítku elektrického nářadí.



Elektrické nářadí firmy DEWALT má podle EN 50144 dvojitou izolaci; z tohoto důvodu je zemnicí vodič nadbytečný.

Výměna síťového kabelu nebo síťové zástrčky

Poškozené síťové kabely nebo zástrčky smí vyměňovat jen odborné opravny. Poškozené díly je nutno likvidovat jen odborným způsobem.

Prodlužovací kabel

Používejte schválený prodlužovací kabel, který vyhovuje příkonu elektronářadí (viz technická data). Minimální průřez 1,5 mm². Při použití kabelové kladky kabel vymotejte vždy celý.

Montáž a nastavení



Před montáží a nastavením vytáhněte vždy zástrčku ze zásuvky.

Montáž a demontáž ochranného krytu (obr. B)

- Úhlovou brusku položte na pracovní stůl, vřetenem nahoru.
- Uvolněte pojišťovací sponu (6) a nastavte ochranný kryt (4), jak je naznačeno, nad nářadí.
- Srovnejte čep (7) se štěrbinou (8).
- Zatlačte ochranný kryt směrem dolů a otočte jej do požadované polohy.
- Přitahováním šroubu (9) případně zvyšte upínací sílu.
- Pojišťovací sponu zatáhněte.
- Pro sejmutí ochranného krytu uvolněte pojišťovací sponu.



Nářadí nikdy nepoužívejte bez ochranného krytu.

Montáž a demontáž brusného nebo řezacího kotouče (obr. C1-C3)

- Úhlovou brusku položte na pracovní stůl, ochranným krytem nahoru.
- Nasadte vnitřní přírubu (10) správně na vřeten (11) (obr. C1).
- Kotouč (12) nasadte na přírubu (10) (obr. C2). Při nasazování kotouče se středovým zvýšením se přesvědčte, že středové

zvýšení (13) ukazuje směrem k přírubě (10).

- Našroubujte vnější přírubu (14) na vřeten (11) (obr. C3):
 - Při upevňování brusného kotouče (A) musí kotouč na přírubě (14) ukazovat směrem ke kotouči.
 - Při upevňování rozbrušovacího kotouče (B) musí kotouč na přírubě (14) ukazovat směrem od kotouče.
- Stiskněte knoflík pojistky vřetene (3) a vřetenem (11) točte tak dlouho, až zaskočí (obr. C2).
- Dotáhněte přírubu (14) pomocí dodávaného rozvidleného klíče.
- Uvolněte pojistku vřetene.
- Pro sejmutí kotouče uvolněte přírubu (14) pomocí rozvidleného klíče.



Nepoužívejte žádné poškozené kotouče.

Montáž miskového ocelového kartáče

- Miskový ocelový kartáč našroubujte přímo na vřeten, bez použití rozpěrky a závitové příruby.

Montáž boční rukojeti (obr. D1&D2)

- Pro brousící práce našroubujte boční rukojeť (5) pevně do jedné z děr (15) na bočních stranách krytu.
- Pro rozbrušovací práce našroubujte boční rukojeť (5) pevně do horní díry (16) nebo do jedné z děr (17) na bočních stranách krytu (obr. D2).

D28423/D28432C – Natáčení hlavní rukojeti (obr. E1&E2)

Tím, že rukojeť je otočná, je umožněno pohodlné provádění rozbrušovacích prací a to v případě, že boční rukojeť je nasazena v horním otvoru. Otočnou rukojeť je možno připevnit v poloze 30°, 60° a 90° jak vlevo, tak i vpravo.

- Odblokujte otočný mechanismus (obr. E1) tím, že zatáhnete za odpružený čep (18). Čep přidržte ve vytažené poloze.
- Rukojeť (19) natočte do požadované polohy (obr. E2).
- Čep uvolněte a rukojeť zajistěte v nastavené poloze.
- Přesvědčte se, že otočný mechanismus je zajištěný.



Pokud otočná rukojeť není zajištěna, nářadí nepoužívejte.

Návod k obsluze



- Vždy dbejte na bezpečnostní pokyny a platné předpisy.
- Zabezpečte, aby veškerý obrušovaný, příp. rozbrušovaný materiál byl zabezpečen ve své poloze.
- Při práci tlačte na brusku jen lehce. Na řezací kotouč netlačte nikdy ze strany.
- Brusku nepřetěžujte. Pokud je nářadí příliš horké, nechejte ho několik minut vychladnout během naprázdno.

Před zahájením provozu:

- Nasadte správný ochranný kryt a brusný nebo rozbrušovací kotouč. Nepoužívejte příliš opotřebované kotouče.
- Zkontrolujte, zda vnitřní a vnější příruba jsou správně namontovány.
- Přesvědčte se, že se brusný nebo rozbrušovací kotouč otáčí správným směrem, tj. ve směru šipky (viz příslušenství a nástroj).

Zapnutí a vypnutí (obr. A)

Spínač ZAPNUTO/VYPNUTO této úhlové brusky je vybaven aretací (2), sloužící k nastavení trvalého chodu brusky.

Spínač ZAPNUTO/VYPNUTO (1) s aretací spínače (2)

- Abyste nářadí zapnuli, stiskněte aretaci spínače (2) a při stisknutí aretaci pak spínač ZAPNUTO/VYPNUTO (1).
- Aretaci spínače (2) uvolněte.
- Pro vypnutí nářadí krátce stiskněte a ihned uvolněte spínač ZAPNUTO/VYPNUTO.

Spínač ZAPNUTO/VYPNUTO (1) s odblokováním (2) (jen Francie)

- Abyste nářadí zapnuli, stiskněte spínač odblokování (2) a následně pak spínač ZAPNUTO/VYPNUTO (1).
- Spínač odblokování (2) uvolněte.
- Pro vypnutí nářadí spínač uvolněte.



Při zátěži nářadí ani nazapínejte, ani nevypínejte.

Pro bližší informace o správném příslušenství se obraťte na Vašeho DEWALT prodejce.

Údržba

Úhlová bruska firmy DEWALT je vyvinuta tak, aby její životnost byla co nejdelší a aby

vyžadovala jen minimální údržbu. Dlouhodobý a bezproblémový provoz předpokládá ovšem její pravidelné čištění.



Mazání

Nářadí nevyžaduje žádné dodatečné přimazávání.



Čištění

Dbejte na to, aby větrací otvory byly stále volné, a kryt přístroje pravidelně čistěte měkkým hadříkem.

Ochrana životního prostředí



Třídění odpadu. Tento výrobek nesmí být likvidován spolu s běžným komunálním odpadem.

Až nebudete váš výrobek DEWALT dále potřebovat nebo uplyne doba jeho životnosti, nelikvidujte jej spolu s domovním odpadem. Zařízení zlikvidujte podle platných pokynů o třídění a recyklaci odpadů.



Tříděný odpad umožňuje recyklaci a opětovné využití použitých výrobků a obalových materiálů. Opětovné použití recyklovaných materiálů pomáhá chránit životní prostředí před znečištěním a snižuje spotřebu surovin.

Při zakoupení nových výrobků vám prodejny, místní sběrný odpadů nebo recyklační stanice poskytnou informace o správné likvidaci elektroodpadů z domácnosti.

Společnost DEWALT poskytuje službu sběru a recyklace výrobků DEWALT po skončení jejich technické životnosti. Chcete-li využít této služby, dopravte prosím Vaše nepotřebné výrobky do značkového servisu, kde na vlastní náklady zajistí jejich recyklaci a ekologické zpracování.

Adresu vašeho nejbližšího autorizovaného střediska DEWALT naleznete na zadní straně tohoto návodu. Seznam servisních středisek DEWALT a podrobnosti o poprodejním servisu naleznete také na internetové adrese: **www.2helpU.com**

ES Prohlášení o shodě



D28410 / D28411 / D28413 / D28414 / D28420 / D28421 / D28422 / D28423 / D28432C / D28750

Firma DEWALT tímto prohlašuje, že toto elektrické nářadí bylo konstruováno a sestaveno ve shodě se směrnicemi a normami 98/37/EWG, 89/336/EWG, 73/23/EWG, EN 50144, EN 55014-2, EN 55014-1, EN 61000-3-2 a EN 61000-3-3.

Pro další informace se obraťte na adresu, uvedenou níže, nebo na některé ze zastoupení, uvedené na zadní straně tohoto návodu

Hodnota hluku odpovídá směrnicím Evropského společenství 86/188/EWG a 98/37/EWG, měřeno podle EN 50144:

	D28410	D28411	D28413	D28414	D28420	D28421	D28422	D28423	D28432C	D28750
L_{pA} (hluk) dB(A)*	90,5	90,0	90,0	90,0	90,5	90,5	90,0	90,0	90,5	90,5
L_{WA} (zvukový výkon)										
dB(A)	99,5	98,5	98,5	98,5	99,5	99,5	99,0	98,5	98,5	99,5

* emisní hodnota, vztažená na pracovní místo

Používejte prostředky na ochranu sluchu.

Vážená efektivní hodnota zrychlení podle EN 50144:

	D28410	D28411	D28413	D28414	D28420	D28421	D28422	D28423	D28432C	D28750
	5,8 m/s ²	5,95 m/s ²	5,8 m/s ²	5,9 m/s ²	5,95 m/s ²	6,1 m/s ²	5,9 m/s ²	5,5 m/s ²	5,9 m/s ²	5,9 m/s ²

Ředitel vývoje výrobku
Horst Großmann
DEWALT, Richard-Kinger. Straße 40,
D-65510, Idstein, Německo

Všeobecné bezpečnostní pokyny

Při používání elektrického náradí je nutno dodržovat národní bezpečnostní předpisy, které se týkají ochrany proti úrazu elektrickým proudem a také ochrany při nebezpečí poranění a nebezpečí vzniku požáru. Před začátkem používání tohoto elektrického náradí si důkladně přečtěte následující bezpečnostní pokyny a tyto pokyny pečlivě uschovejte!

Všeobecné předpisy

- **Na pracovišti udržujte vždy pořádek.** Nepořádek na pracovišti vede k nebezpečí úrazu.
- **Dbejte na okolní vlivy.** Nenechávejte elektrické náradí na dešti. Elektrické náradí nevystavujte vlhkosti. Dbejte na dobré osvětlení pracoviště (250 300 luxů). Elektrické náradí nepoužívejte v blízkosti zápalných látek nebo plynů.
- **Zamezte přístup dětem!** Dbejte na to, aby se náradí a kabelu nemohly dotknout děti, nebo okolo pohybující se osoby.
- **Používejte vhodné pracovní oblečení.** Nepoužívejte příliš volné oblečení nebo přívěšky a ozdoby. Tyto mohou být příčinou zachycení a zranění od pohybujících se částí. U dlouhých vlasů používejte sítku na vlasy. Při práci ve volném prostoru se doporučují pracovní rukavice a neklouzavá obuv.
- **Ochranná opatření.** Používejte vždy ochranné brýle a obličejovou masku u prací, při kterých vzniká prach a třísky. Pokud tyto jsou navíc horké, používejte ochrannou sukni. Vždy používejte chrániče uší.
- **Chraňte se před úrazem elektrickým proudem.** Vyvarujte se dotyku těla s uzemněnými částmi, např. trubkami, topením, troubami a chladničkami. Při extrémních podmínkách použití (např. vysoká vlhkost, kovový prach, atd.) lze elektrickou bezpečnost zvýšit předřazením oddělovacího transformátoru nebo FI-jističe.
- **Dbejte na bezpečný postoj.** Dbejte na bezpečný postoj při práci, abyste v každé pracovní poloze udrželi rovnováhu.
- **Při práci neztrácejte pozornost.** Soustřeďte se na práci. Pracujte s rozmyslem. Pokud jste unaveni, s náradím napracuje.
- **Zabezpečte obrobek.** Používejte upínací přípravky nebo svěrák pro upevnění obrobku. Tento je tímto bezpečněji upnut a umožňuje ovládání elektrického náradí oběma rukama.
- **Připojte odsávací zařízení!** Pokud lze k přístroji připojit zařízení k odvodu nebo odsávání prachu, přesvědčte se, že toto je připojeno a je správně používáno.
- **Nenechávejte v náradí zasunuty žádné klíče apod.** Před zapnutím přístroje se přesvědčte, zda jsou odstraněny klíče a nastavovací pomůcky.
- **Prodlužovací kabel.** Prodlužovací kabel před použitím zkontrolujte a vyměňte ho, pokud je poškozen. Při práci ve volném prostoru používejte jen schválené a odpovídajícím způsobem označené prodlužovací kabely.
- **Používejte jen správný nástroj.** Správné použití je popsáno v tomto návodu k použití. Pro těžší práce nepoužívejte příliš slabé náradí nebo adaptéry. Správným náradím docílíte optimální kvalitu a zaručíte osobní bezpečnost. Náradí nepřetěžujte.
Upozornění! Používání jiných, než v tomto návodu doporučených pomůcek a příslušenství, nebo provádění prací s tímto elektrickým náradím, které neodpovídají jeho určení, může vést k úrazu.
- **Pravidelně kontrolujte Vaše elektrické náradí, zda není poškozeno.** Před použitím je nutno u elektrického náradí zkontrolovat jeho bezvadnou a správnou funkci. Přezkoušejte, zda pohyblivé části fungují bezproblémově, zda žádné části nejsou zlomené, zda nejsou poškozeny žádné ochranné kryty a spínače, a zda jakékoliv jiné poškození nemůže ovlivnit bezproblémový chod náradí. Přesvědčte se, že náradí funguje správně. Pokud je nějaká část vadná, elektrické náradí nepoužívejte. Dále nepoužívejte elektrické náradí v případě, že je spínač zap./vyp. nefunkční. Vadné díly je vždy nutno vyměnit v autorizované opravně firmy DEWALT. Nikdy se nepokoušejte sami opravovat náradí.
- **Vytáhněte zástrčku ze zásuvky.** Předtím než přístroj necháte bez dozoru, vypněte jej a vyčkejte, až se zastaví. Pokud přístroj dále již nepoužíváte, před jeho údržbou a při výměně náradí, vytáhněte zástrčku ze zásuvky.

- **Vyvarujte se nechtěného zapnutí.** Nepřenášejte elektrické nářadí, které je připojeno do sítě, s prstem na spínači. Dále se ujistěte o tom, že při připojování nářadí do sítě, je spínač ve vypnuté poloze.
- **Nakládejte s kabelem opatrně.** Nepřenášejte nářadí zavěšené na kabelu a při vytahování zástrčky ze zásuvky netahejte za kabel. Chraňte kabel před horkem, olejem a ostrými hranami.
- **Uschovávejte nářadí na bezpečném místě.** Nářadí, které nepoužíváte, uschovejte na uzavřeném místě, ke kterému nemají přístup děti.
- **Pečujte o Vaše nástroje.** Udržujte Vaše nástroje a nářadí ostré a čisté, aby mohly dobře a bezpečně pracovat. Sledujte předpisy pro údržbu a pokyny pro výměnu nástrojů. Veškeré rukojetí a spínače udržujte suché, čisté a nezamaštěné od oleje a nebo tuku.
- **Opravy.** Toto elektrické nářadí odpovídá příslušným bezpečnostním předpisům. Opravy mohou provádět jen odborníci z autorizované opravy firmy DEWALT. Jinak nemůže být zaručena správná funkce přístroje a pro obsluhu může vzniknout nebezpečí úrazu.

Dodatečné bezpečnostní pokyny pro brusky

- Tato bruska byla vyvinuta k broušení a řezání zdiva a oceli.



Neřežte, případně nebruste žádné lehké kovy s obsahem magnezia vyšším jak 80%, neboť takovéto kovy jsou zápalné.

- Nepoužívejte žádné jiné vložné nástroje než zesílené sklofibrové brusné a řezací (rozbrušovací) kotouče.
- Používejte jen doporučené brusné a řezací (rozbrušovací) kotouče.
- Maximálně přípustné otáčky brusného nebo řezacího kotouče musí odpovídat otáčkám naprázdno, uvedeným na typovém štítku úhlové brusky, a tyto by neměly být překročeny.
- Neřežte žádné obrobky, jejichž síla je větší, než maximální hloubka řezu rozbrušovacího kotouče.
- Nepoužívejte žádné brusné příp. rozbrušovací kotouče, které nemají rozměry, uvedené v technických datech. Nepoužívejte

také žádné rozpěrky pro nasazování kotouče na vřeteno.

- Brusné nebo rozbrušovací kotouče překontrolujte před každým použitím. Nepoužívejte žádné brusné kotouče, které jsou roztřepené, poškrábané nebo jinak poškozené.
- Pokud jsou k dispozici přírubové tvarovky, zajistěte, aby se tyto použily, jakmile se kotouč nasazuje na vřeteno.
- Při nasazování kotouče se závitovou dírou se ubezpečte, aby závit byl pro vřeteno dostatečně dlouhý.
- Před použitím se přesvědčte, že brusný nebo rozbrušovací kotouč je správně připevněn.
- Nářadí nechejte v bezpečné poloze alespoň 30 sekund běžet naprázdno. Pokud přitom zjistíte silné vibrace nebo jiné poškození, nářadí vypněte a snažte se najít příčinu.
- Pokud není správně namontován ochranný kryt, nářadí nepoužívejte.
- Zajistěte, aby obrobek byl bezpečně podepřen.
- Nepoužívejte nářadí v blízkosti zápalných tekutin, plynů nebo prachu. Jiskry nebo horké třísky mohou výbušné materiály zapálit.
- Pokud se nacházíte kolmo k ose kotouče, nářadí nepoužívejte. Zamezte také přístupu jiných osob.
- Rozbrušovací kotouč nepoužívejte pro stranové broušení.
- Pokud nářadí běží, neaktivujte vřetenovou pojistku.
- Dbejte na to, že po vypnutí přístroje má tento jistou dobu doběhu.
- Brusný nebo rozbrušovací kotouč skladujte vždy na suchém místě.

Nálepky na nářadí

Na nářadí jsou následující symboly:



Před použitím důkladně pročtěte návod k použití.



Používejte ochranné brýle.



Používejte chrániče sluchu.

Doplňující bezpečnostní pokyny

- Při práci s kovem zajistěte, aby byl založen proudový chránič (RCD), aby bylo zabráněno zbytkovému riziku způsobenému kovovými pilinami.
- Pokud RCD vypíná napájení, dopravte zařízení autorizovanému servisnímu zástupci DEWALT.

Doplňková údržba



Při práci s kovem se za extrémních podmínek může v obalu stroje hromadit vodivý prach. To může mít za následek snížení izolace zařízení a může dojít k úrazu elektrickým proudem.

Usazování kovových částic uvnitř zařízení zabráníte pravidelným denním čištěním ventilačních otvorů.

- Odpojte elektrický přívod zařízení.
- Větrací štěrby profoukněte suchým stlačeným vzduchem.



Při provádění této údržby používejte ochranné brýle.

Politika našich služeb zákazníkům

Spokojenost zákazníka s výrobkem a servisem je náš nejvyšší cíl. Kdykoliv budete potřebovat radu či pomoc, obraťte se s důvěrou na náš nejbližší servis DEWALT, kde Vám vyškolený personál poskytne naše služby na nejvyšší úrovni.

Záruka DEWALT

Blahopřejeme Vám k zakoupení tohoto vysoko kvalitního výrobku DEWALT. Náš závazek ke kvalitě v sobě samozřejmě zahrnuje také naše služby zákazníkům. Proto poskytujeme záruční dobu daleko přesahující minimální požadavky vyplývající ze zákona.

Kvalita tohoto přístroje nám umožňuje poskytnout Vám **30 dní záruku výměny**. Pokud se objeví v průběhu 30 dní od zakoupení nářadí jakýkoliv nedostatek podléhající záruce, bude Vám u Vašeho obchodního nářadí vyměněno za nové. Díky **1 roční záruce jistoty** máte nárok po dobu 1 roku od zakoupení přístroje na bezplatný servis v autorizovaném servisním středisku DEWALT. **Zárukou kvality** firma DEWALT garantuje po dobu trvání záruční doby (**24 měsíců při nákupu pro přímou osobní spotřebu, 12 měsíců při nákupu pro podnikatelskou činnost**) bezplatné odstranění jakékoliv materiálové nebo výrobní závady za následujících podmínek:

- Příklad bude dopraven (spolu s originálním záručním listem DEWALT a s dokladem o nákupu), do jednoho z pověřených servisních středisek DEWALT, které jsou autorizované k provádění záručních oprav.
- Příklad byl používán pouze s originálním příslušenstvím nebo přídatnými zařízeními a příslušenstvím BBW či Piranha, které je vysloveně doporučeno jako vhodné k použití spolu s přístrojem DEWALT.
- Příklad byl používán a udržován v souladu s návodem k obsluze.
- Motor přístroje nebyl přetěžován a nejsou viditelné žádné známky poškození vlivem vnějších vlivů.
- Do přístroje nebylo zasahováno nepovolnou osobou. Osoby povolané tvoří personál servisních středisek DEWALT, které jsou autorizované k provádění záručních oprav.

Navíc poskytuje servis DEWALT na všechny prováděné opravy a vyměněné náhradní díly další servisní záruční dobu v trvání 6 měsíců.

Záruka se nevztahuje na spotřební příslušenství (vrtáky, šroubovací nástavce, hoblovací nože, brusné kotouče, pilové listy, pilové kotouče, brusný papír, apod.) ani na příslušenství přístroje poškozené opotřebením.

Záruční list je dokladem práv spotřebitele – zákazníka ve smyslu § 620 Občanského zákoníku a § 429 Obchodního zákoníku. Patří k prodávanému výrobku odpovídajícího katalogového a výrobního čísla jako jeho příslušenství. Při každé reklamaci je třeba tento záruční list předložit prodávajícímu, případně servisnímu středisku DEWALT pověřenému vykonáváním záručních oprav. Ve vlastním zájmu si ho proto spolu s originálem dokladu o nákupu pečlivě uschovejte.

DEWALT nabízí rozsáhlou síť autorizovaných servisních oprav a sběrných středisek. Jejich seznam najdete na záručním listě. Další informace týkající se servisu můžete získat na níže uvedených telefonních číslech a na internetové adrese www.2helpU.com.

Black & Decker

Klásterského 2
143 00 Praha 4 - Modřany
Česká republika

tel: +420 244 402 450
fax: +420 241 770 204
recepce@blackanddecker.cz

Právo na případné změny vyhrazeno.

02/2007

BLACK & DECKER

Klásterského 2
143 00 Praha 412 – Modřany
Česká Republika

Tel.: 00420 2 444 02 450
00420 2 417 76 655,6

Fax: 00420 2 417 70 204

Servis: 00420 2 444 03 247

www.blackanddecker.cz

www.dewalt.cz

recepce@blackanddecker.cz

BAND SERVIS

K Pasekám 4440

760 01 Zlín

Tel.: 00420 577 008 550,1

Fax: 00420 577 008 559

www.bandservis.cz

bandservis@bandservis.cz

BLACK & DECKER

Stará Vajnorská cesta 8

831 04 Bratislava

Slovenská republika

Tel.: 00421 2 446 38 121,3

Fax: 00421 2 446 38 122

www.blackanddecker.sk

www.dewalt.sk

informacie@blackanddecker.sk

BAND SERVIS

Paulínska 22

917 01 Trnava

Tel.: 00421 33 551 10 63

Fax: 00421 33 551 26 24

www.bandservis.sk

p.talajka@bandservis.sk

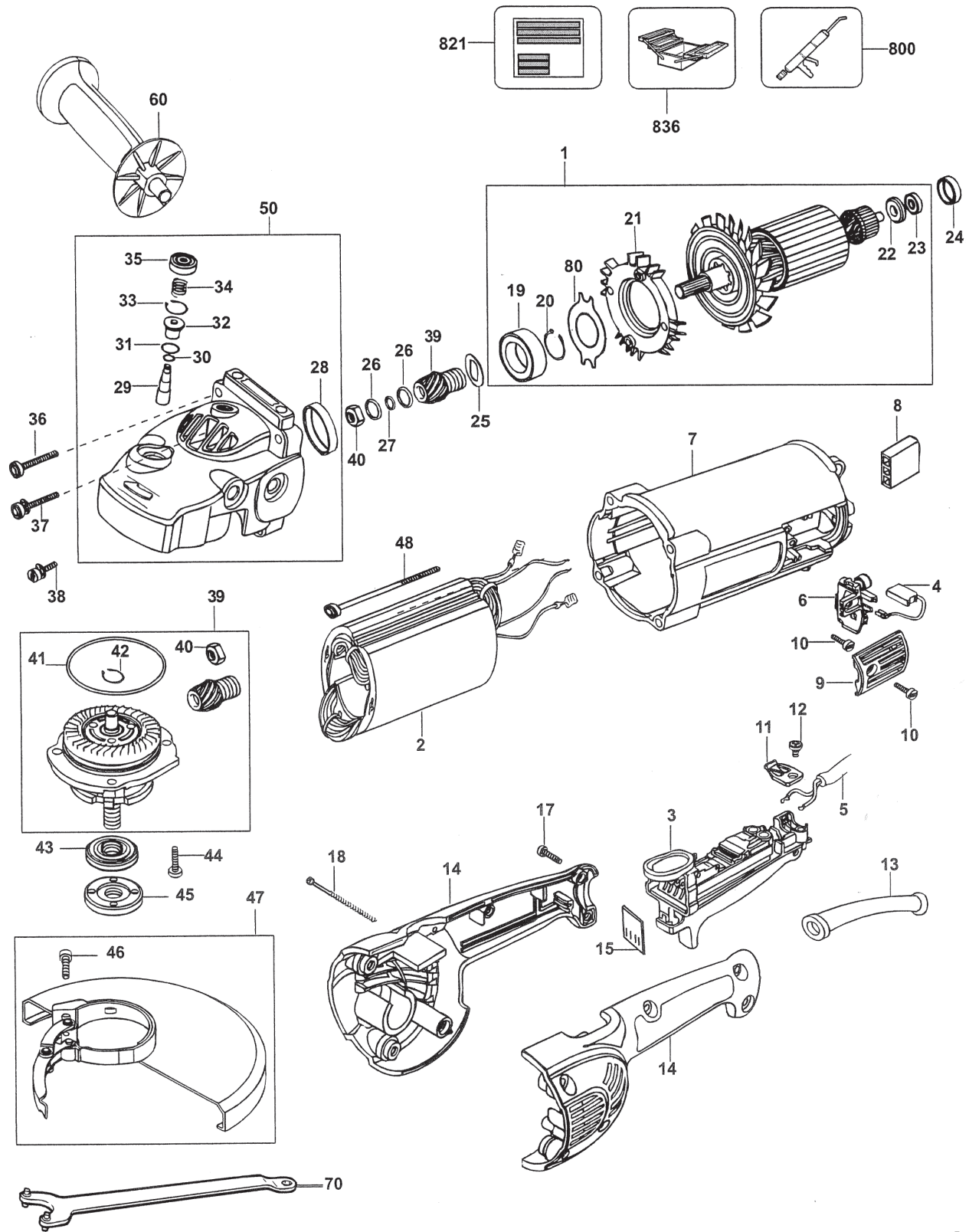
BAND SERVIS

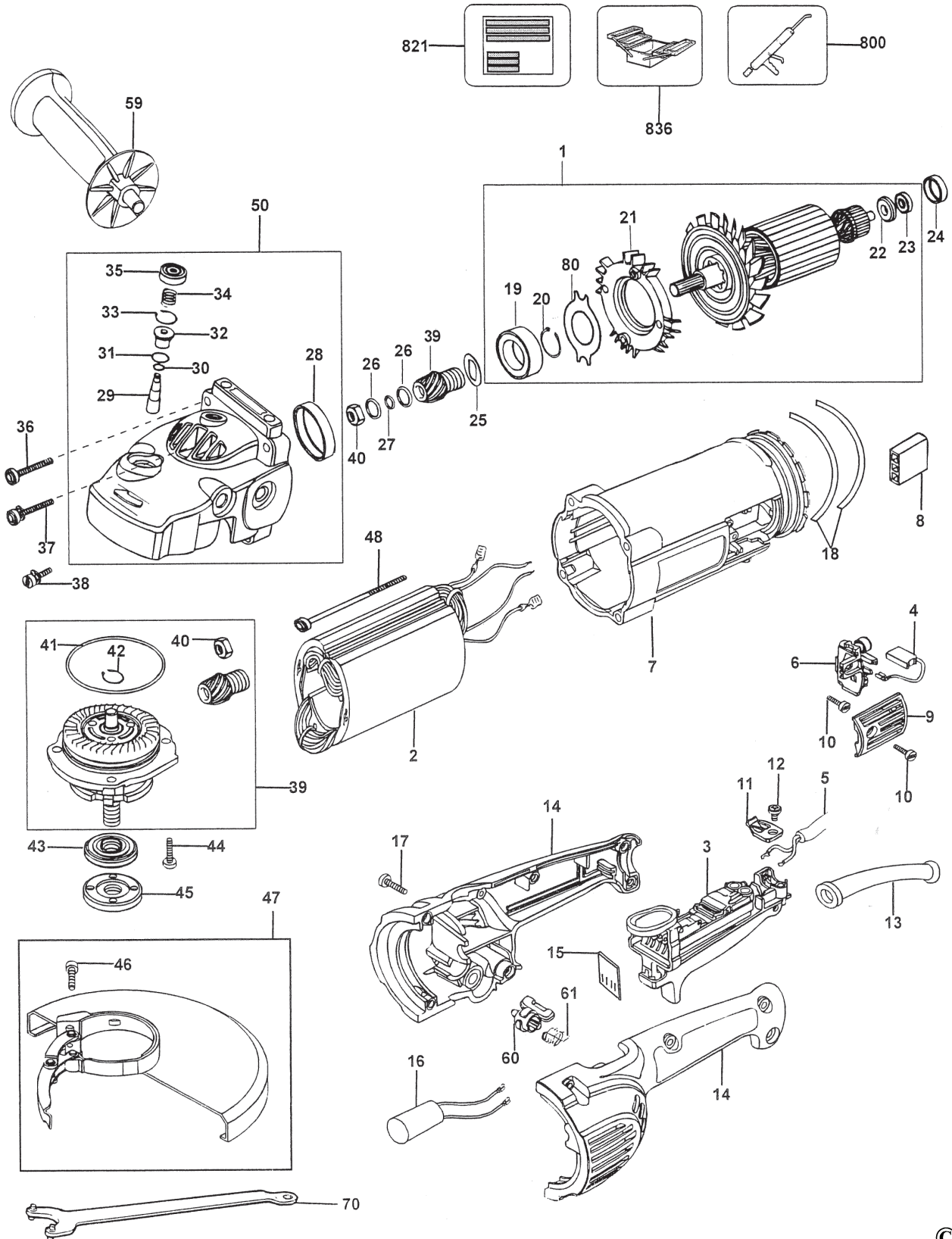
Garbiarska 5

040 01 Košice

Tel.: 00421 55 623 31 55

bandserviske@zoznam.sk





CZ

Adresy servisu
 Band Servis
 Klášterského 2
 CZ-14300 Praha 4
 Tel.: 00420 2 444 03 247
 Fax: 00420 2 417 70 204

Band Servis
 K Pasekám 4440
 CZ-76001 Zlín
 Tel.: 00420 577 008 550,1
 Fax: 00420 577 008 559
 http://www.bandservis.cz

SK

Adresa servisu
 Band Servis
 Paulínska ul. 22
 SK-91701 Trnava
 Tel.: 00421 33 551 10 63
 Fax: 00421 33 551 26 24

CZ Dokumentace záruční opravy

SK Záznamy o záručných opravách

CZ	Číslo	Datum příjmu	Datum zakázky	Číslo zakázky	Závada	Razítko Podpis
SK	Číslo dodávky	Dátum nahlásenia	Dátum opravy	Číslo objednávky	Popis poruchy	Pečiatka Podpis