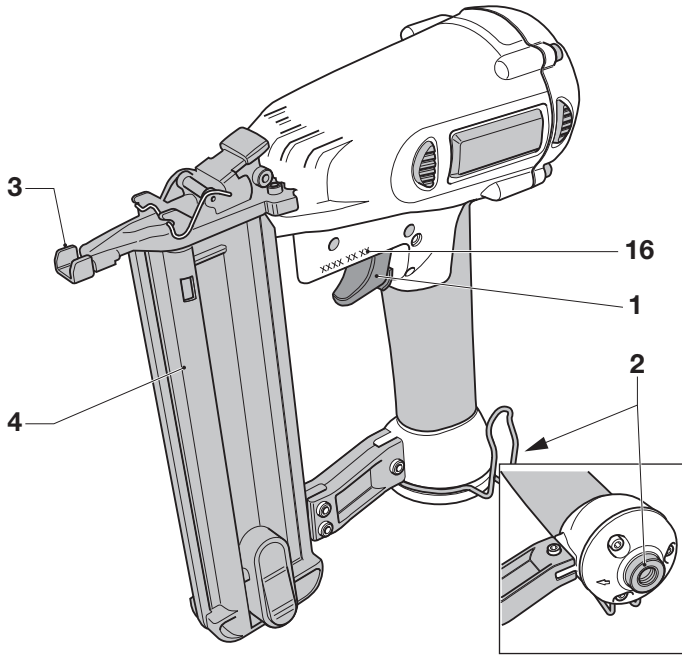


DEWALT®

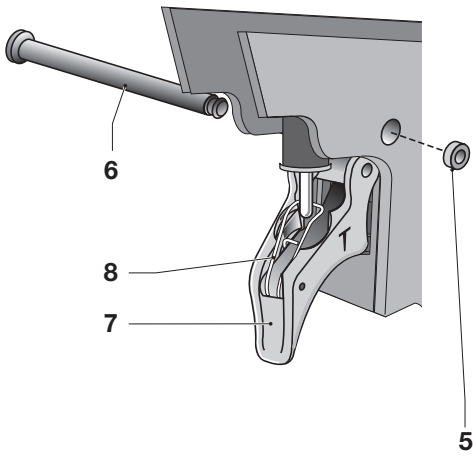
559122-37 CZ

Přeloženo z původního návodu

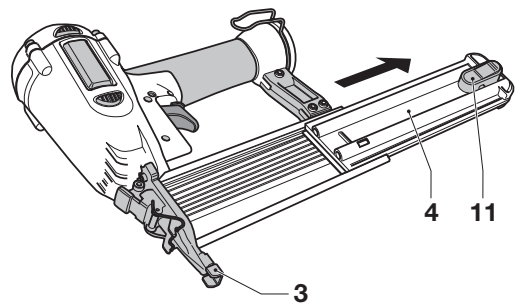
D51238



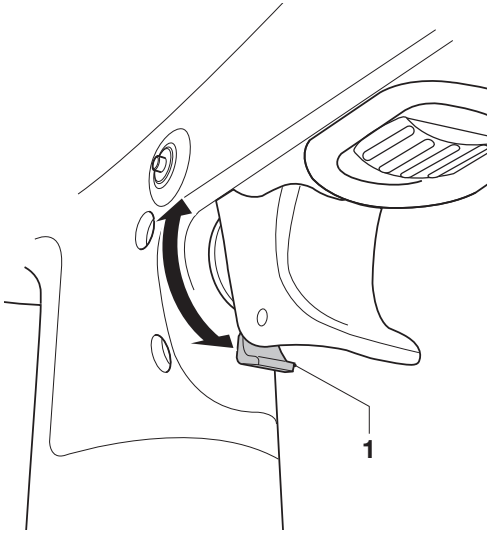
A



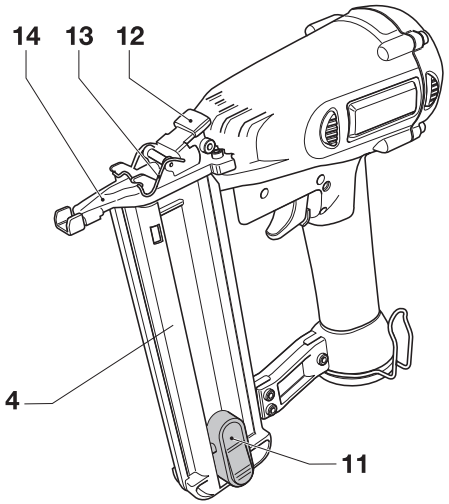
B



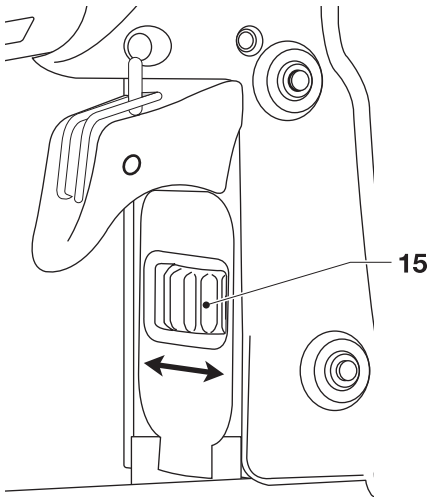
C



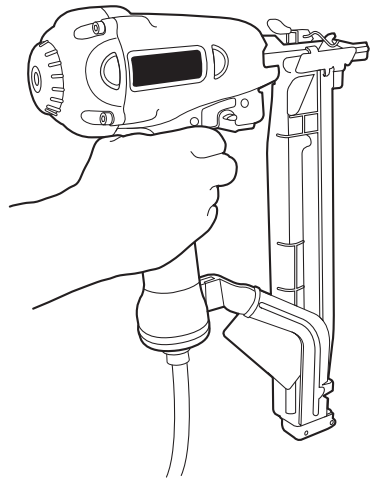
D



E



F



G

SPONKOVAČKA

D51238

Blahopřejeme Vám!

Zvolili jste si elektrické nářadí značky DeWALT. Léta zkušeností, důkladný vývoj výrobků a inovace vytvořily ze společnosti DeWALT jednoho z nejspolehlivějších partnerů pro uživatele profesionálního elektrického nářadí.

Technické údaje

		D51238
Typ		2
Doporučený provozní tlak	bar	4,8 - 8,0
Maximální provozní tlak	bar	8,0
Spotřeba vzduchu na jedno nastřelení	l	4,5 (při tlaku 6,9 baru)
Režim nastřelování		kontaktní rázový spouštěč
Úhel zásobníku		0°
Sponky		
délka spony	mm	16 – 50
průměr spony	mm	1,2 (kalibr 18)
úhel zásobníku		0°
Hmotnost	kg	1,27
Akustický tlak (L _{PA})	dB(A)	< 75
Akustický výkon (L _{WA})	dB(A)	< 88
Vibrace přenášené na obsluhu	m/s ²	2,3 ¹

- ¹⁾ Tato hodnota je charakteristickou hodnotou vztahenou k nářadí a nezahrnuje vlivy spojení s paží během použití nářadí. Vliv spojení s paží během práce bude například záviset na síle sevření, síle přítlaku, směru práce, nastavení energie rázu, obrobku a podložení obrobku.

ES Prohlášení o shodě

SMĚRNICE PRO STROJNÍ ZAŘÍZENÍ



D51238

Společnost DeWALT tímto prohlašuje, že tyto výrobky popisované v technických údajích splňují

požadavky následujících norem: 2006/42/EC, EN 792-13, EN 12549, EN 12096, ISO 8662-11.

Další informace vám poskytne zástupce společnosti DeWALT na následující adrese nebo na adresách, které jsou uvedeny na zadní straně tohoto návodu.

Níže podepsaná osoba je odpovědná za sestavení technických údajů a provádí toto prohlášení v zastoupení společnosti DeWALT.

Horst Grossmann
Viceprezident pro vývoj a konstrukci produktů
DeWALT, Richard-Klinger-Straße 11,
D-65510, Idstein, Germany
31.12.2009

Bezpečnostní pokyny

Při používání tohoto nářadí vždy dodržujte platné bezpečnostní předpisy, abyste snížili riziko vzniku požáru, úrazu elektrickým proudem nebo osobního poranění. Před použitím tohoto nářadí si přečtěte následující bezpečnostní pokyny.

Uložte tyto pokyny na bezpečném místě!



**POZORNĚ SI PŘEČTĚTE VŠECHNA
BEZPEČNOSTNÍ VAROVÁNÍ
A POKYNY**

Všeobecné

- Pracovní prostor udržujte v čistotě.**
Nepřehledný a přeplněný pracovní prostor může být příčinou úrazu.
- Berte ohled na okolí pracovní plochy.**
Nevystavujte nářadí vlhkosti. Zajistěte kvalitní osvětlení pracovního prostoru. Nepoužívejte nářadí v blízkosti hořlavých kapalin nebo plynů.
- Držte z dosahu dětí.**
Nářadí držte z dosahu dětí a okolních osob. Osoby mladší 16 let smí nářadí obsluhovat pouze pod dozorem.
- Nářadí, které nepoužíváte, uskladněte.**
Není-li nářadí používáno, musí být uskladněno

na suchém místě a musí být také vhodně zabezpečeno, mimo dosah dětí.

5. **Vhodně se oblékejte.**

Nenoste volný oděv nebo šperky. Mohlo by dojít k jejich zachycení pohyblivými díly. Používejte pokud možno vhodné rukavice a neklouzavou obuv. Máte-li dlouhé vlasy, používejte vhodnou pokrývku hlavy.

6. **Nepřekážíte sami sobě.**

Při práci vždy udržujte vhodný a pevný postoj.

7. **Buďte pozorní.**

Stále sledujte, co děláte. Pracujte s rozvahou. Nepoužívejte nářadí, jste-li unaveni.

8. **Používejte pouze vhodné nářadí.**

Určené použití tohoto nářadí je popsáno v tomto návodu. Nepřetěžujte malá nářadí nebo příslušenství při práci, pro kterou je určeno výkonnější nářadí. Práce bude provedena lépe a bezpečněji s takovým typem nářadí, které je pro daný účel určeno.



VAROVÁNÍ! Použití jiného příslušenství nebo přídavného zařízení a provádění jiných pracovních operací, než je doporučeno tímto návodem, může způsobit poranění obsluhy.

9. **Provádějte pečlivou údržbu nářadí.**

K zajištění lepší výkonnosti a bezpečnějšího provozu udržujte nářadí v dobrém stavu a v čistotě. Dodržujte pokyny pro údržbu a výměnu příslušenství. Udržujte všechny ovládací prvky čisté, suché a neznečištěné oleji či jinými mazivy.

10. **Kontrolujte stav nářadí.**

Dříve než budete nářadí používat, pečlivě zkontrolujte, zda není poškozeno, aby byla zajištěna jeho správná funkce. Zkontrolujte vychýlení a uchycení pohyblivých částí, případné poškození jednotlivých dílů a ostatní funkce, které by mohly ovlivnit provoz nářadí. Poškozené kryty nebo jiné vadné díly nechejte podle uvedených pokynů opravit nebo vyměnit.

11. **opravy tohoto nářadí vždy svěřujte mechanikům značkového servisu DEWALT.**

Toto nářadí odpovídá platným bezpečnostním předpisům. Z bezpečnostního hlediska je nutné, aby bylo zařízení opravováno výhradně techniky s příslušnou kvalifikací.

Doplňkové bezpečnostní pokyny pro pneumatické nastřelovací pistole

- Vždy používejte ochranné brýle.

- Vždy používejte ochranu sluchu.
- Používejte pouze typ sponek specifikovaný v návodu k obsluze.
- Nepoužívejte žádné stojany pro montáž nářadí k podpěře.
- Nikdy nepoužívejte nářadí pro účely, které nejsou specifikovány v tomto návodu.
- Před každým použitím zkontrolujte zda bezpečnostní a spouštěcí mechanismus pracuje správně a zda jsou všechny matice a šrouby dotaženy.
- Pro připojení k systému se stlačeným vzduchem používejte rychlospojky. Na nářadí musí být namontována průchozí spojka, která po odpojení hadice se stlačeným vzduchem zajistí, že v nářadí nezůstane žádný stlačený vzduch.
- Vždy používejte čistý a suchý stlačený vzduch. Jako zdroj energie pro toto nářadí nepoužívejte kyslík nebo jiné hořlavé plyny.
- Připojte toto nářadí pouze k přívodu stlačeného vzduchu, jehož maximální provozní tlak nepřesáhne povolený provozní tlak nářadí o více než 10 %. Bude-li použit přívod stlačeného vzduchu s vyšší hodnotou provozního tlaku, musí být do přívodního systému zabudován redukční tlakový ventil včetně bezpečnostního ventilu.
- Používejte pouze hadice, které jsou dimenzovány na vyšší provozní tlaky, než je provozní tlak nářadí.
- Před přepravou nářadí odpojte od přívodu stlačeného vzduchu, zejména v případech, kdy pracujete na žebřících nebo pracujete-li v neobvyklých pracovních pozicích.
- Není-li nářadí používáno, odpojte jej od přívodu stlačeného vzduchu.
- Vyvarujte se zeslabení konstrukce nebo poškození nářadí, například:
 - děrováním nebo vyřezáváním
 - úpravami, které nejsou schváleny výrobcem
 - vedením kolem šablony, která je vyrobena z tvrdého materiálu jako je například ocel
 - upuštěním nářadí nebo nadměrným tlakem na nářadí
 - působením nadměrné síly jakéhokoli typu
- Nepoužívejte nářadí jako kladivo.

- Nikdy nemiňte jakýmkoliv provozuschopným nastřelovacím nářadím na sebe či na jakékoliv jiné osoby.
- Při práci držte nářadí takovým způsobem, aby nemohlo dojít k zranění hlavy nebo jiné části těla, dojde-li k možnému odrazu, který bude způsoben přerušením dodávky stlačeného vzduchu nebo nárazem na tvrdou plochu v obrobku.
- Nikdy nespouštějte nářadí, pokud míří do volného prostoru.
- Na pracovišti přenášejte nářadí pouze uchopením za jednu rukojeť a nikdy jej nepřenášejte se stisknutou spouští.
- Berte v úvahu podmínky v pracovním prostoru. Spony mohou proniknout tenkými obrobky nebo může dojít k jejich sklouznutí na rozích nebo hranách obrobku, čímž mohou ohrozit okolostojící osoby.
- Nenastřelujte spony v blízkosti kraje obrobku.
- Nenastřelujte spony do jiných spon.
- Používejte pouze náhradní díly, které jsou specifikovány výrobcem nebo jeho autorizovaným servisem.
- Svěřujte opravy pouze výrobcí nebo autorizovaným servisům, kde mají k dispozici potřebné informace a kde při opravách budou používat příslušná nářadí a zařízení.
- Neprovádějte demontáž nebo zablokování žádné části nastřelovací pistole, jako je například bezpečnostní třmen.
- Provádějte řádnou údržbu nářadí v pravidelných intervalech.

Na nářadí jsou následující piktogramy:



Před použitím si přečtěte návod k obsluze.



Používejte ochranu sluchu.



Používejte ochranu zraku.



Pneumatické nářadí s bezpečnostním třmenem.



Nepoužívejte toto nářadí na žebříku.



Úhel zásobníku.



Maximální počet spon v zásobníku.



Průměr spony.



Délka spony.



Maximální provozní tlak.

UMÍSTĚNÍ DATOVÉHO KÓDU (OBR. A)

Datový kód (16), který obsahuje také rok výroby, je vytištěn na krytu nářadí.

Příklad:

2010 XX XX
Rok výroby

Obsah balení

Balení obsahuje:

- 1 Sponkovačka
- 1 Sekvenční spouštěcí spínač
- 1 Pár bezpečnostních brýlí
- 1 Šestihranný klíč
- 1 Kufřík na nářadí
- 1 Návod k obsluze

- Zkontrolujte, zda během přepravy nedošlo k poškození nářadí, jeho částí nebo příslušenství.
- Před zahájením pracovních operací věnujte dostatek času pečlivému pročení a pochopení tohoto návodu.

Popis (obr. A)

Vaše sponkovačka D51238 je určena pro nastřelování spon do dřevěných obrobků.

- 1 Spoušť / blokovací spínač
- 2 Připojení stlačeného vzduchu
- 3 Kontaktní doraz
- 4 Zásobník

Montáž a seřízení

Volba typu spouště

Toto nářadí je osazeno nárazovou spouští.

V originálním balení je taktéž přiložena sekvencí spoušť. Výklady pojmů „nárazová spoušť“

a „sekvenční spoušť“ jsou uvedeny níže.

- Šedá spoušť s vytištěným znakem jednoho hřebíku po boku je sekvenční spoušť. Montáží této soustavy bude nářadí pracovat v sekvenčním režimu nastřelování.
- Černá spoušť s vytištěným znakem tří hřebíků po boku je nárazová spoušť. Montáží této soustavy bude nářadí pracovat v nárazovém režimu nastřelování.

Sejmutí spouště (obr. B)

- Odpojte nářadí od přívodu vzduchu.
- Odstraňte ze zásobníku všechny spony.
- Sejměte z koncové části spojovacího kolíku (6) pryžovou průchodku (5).
- Vyjměte spojovací kolík.
- Sejměte sestavu spouště (7).

Nasazení spouště (obr. B)

- Zvolte si vhodný typ spouště.
- Sestavu spouště vložte do určené prohlubně tak, aby byla pružina spouště (8) řádně usazena.
- Rámem nářadí, vodítkem kontaktního dorazu a sestavou spouště protáhněte spojovací kolík (6).
- Do koncové části spojovacího kolíku vložte pryžovou průchodku (5).

Přípevnění přívodu stlačeného vzduchu (obr. A)

Tato nářadí jsou opatřena standardním trubkovým závitem 1/4" pro přípevnění přívodu vzduchu (2).

- Omotejte koncovou část spojky se závitem teflonovou páskou, abyste zabránili únikům vzduchu.
- Zašroubujte spojku do koncové krytky a řádně dotáhněte.

POUŽITÍ

Pokyny pro obsluhu



VAROVÁNÍ: Vždy dodržujte bezpečnostní předpisy a platná nařízení.

Správná poloha rukou (obr. G)



VAROVÁNÍ: Z důvodu snížení rizika vážného zranění, **VŽDY** používejte

správný úchop nářadí, jako na uvedeném obrázku.



VAROVÁNÍ: Z důvodu snížení rizika vážného zranění držte nářadí, **VŽDY** bezpečně a očekávejte nenadálé reakce.

Správná poloha rukou vyžaduje, abyste měli jednu ruku na hlavní rukojeti, jako na uvedeném obrázku.

Příprava nářadí (obr. C)

- Vypusťte kondenzát z tlakových nádrží kompresoru a hadic.
- Proveďte namazání nářadí. Viz část Údržba.
- Odstraňte ze zásobníku (4) všechny spony.
- Stlačte uvolňovací tlačítko posuvu (11) a zásobník (4) směrem vzad vytáhněte.
- Zkontrolujte, zda se kontaktní doraz (3) a zásobník (4) mohou volně pohybovat.



VAROVÁNÍ: Nemohou-li se kontaktní doraz nebo zásobník volně pohybovat, nářadí nepoužívejte.

- Zkontrolujte, zda je tlak přívodu vzduchu pod úrovní maximálního doporučeného provozního tlaku.
- Připojte hadici se stlačeným vzduchem ke spojce na nářadí.
- Zkontrolujte sluchem, zda okolo ventilů a těsnění neuniká vzduch.



VAROVÁNÍ: Nikdy nepoužívejte nářadí, u kterého dochází k únikům stlačeného vzduchu nebo které má poškozené části.

Obsluha nářadí v chladném počasí

Pokud s nářadím pracujete při teplotách pod bodem mrazu:

- Před použitím udržujte nářadí co nejteplejší.
- Odpojte nářadí od přívodu vzduchu.
- Do vstupního otvoru pro přívod vzduchu kápněte 5 -10 kapek oleje pro pneumatická nářadí DeWALT (nebo oleje pro zimní provoz s obsahem etylenglykolu pro pneumatická nářadí).
- Nastavte tlak vzduchu maximálně na 5,5 baru.
- Připojte hadici se stlačeným vzduchem ke spojce na nářadí.

- Podle níže uvedeného postupu naplňte zásobník sponami.
- Nastřelte 5 až 6 spon do odpadního řeziva, aby došlo k promazání O-kroužků.
- Zvyšte tlak vzduchu na normální provozní tlak.
- Používejte nářadí normálním způsobem.

Obsluha nářadí v horkém počasí

Nářadí by mělo pracovat normálně. Nevystavujte nářadí přímému slunečnímu záření, abyste zabránili poškození dorazů, O-kroužků a ostatních pryžových dílů.

Plnění spon do zásobníku (obr. C)



VAROVÁNÍ: Před doplňováním spon nářadí vždy odpojte od přívodu stlačeného vzduchu.

- Stlačte uvolňovací tlačítko posuvu (11) a zásobník (4) směrem vzad vytáhněte.
- Zvolte vhodné hromadné balení spon. Viz kapitola "Technické údaje".
- Zasuňte hromadné balení spon (s) do zaváděcí drážky v horní části zásobníku.
- Zatlačte zásobník dovnitř až zaskočí na místo.

Spuštění nářadí (obr. D)

Tato nářadí jsou vybavena spouští / blokovacím spínačem (1). Otočením směrem doprava je spínač blokován, aby nedošlo ke spuštění nářadí. Chcete-li nářadí odjistit, nastavte spínač do středové polohy. Nářadí může být použito ve dvou režimech: sekvenční režim nastřelování nebo nárazový režim nastřelování. Režim nastřelování je určen použitým typem spouště nářadí.

Sekvenční režim

Sekvenční režim je určen pro přerušované nastřelování spon, kdy je vyžadováno velmi přesné a pečlivé umístění nastřelované spony.

- Podle výše uvedeného postupu nasadte na nářadí šedou spoušť.
- Přitlačte kontaktní doraz k pracovnímu povrchu.
- Nářadí uvedete do chodu stiskem spouště. Každým stlačením spouště s kontaktním dorazem přitlačeným k povrchu obrobku bude nastřelena jedna spona.

Nárazový režim

Použití režimu nárazové spouště je určeno pro rychlé nastřelování spon na rovném a pevném povrchu.

- Podle výše uvedeného postupu nasadte na nářadí černou spoušť.
- Pro nastřelení jedné spony: Nářadí uveďte do chodu způsobem popsáním pro sekvenční režim.
- Pro nastřelení několika spon: Nejprve stlačte spoušť a poté opakovaně přitlačte kontaktní doraz k pracovnímu povrchu.



VAROVÁNÍ: Nedržte spoušť stisknutou, pokud nářadí není v chodu. Blokovací spínač spouště ponechávejte otočen vpravo, aby se zabránilo náhodnému spuštění, pokud není nářadí používáno.

Odstranění zablokované spony (obr. E)

Dojde-li v ústí sponkovačky k zablokování spony, při jejím odstraňování postupujte podle následujících pokynů:

- Odpojte nářadí od přívodu vzduchu.
- Spoušť blokovacím spínačem zajistěte.
- Stlačte uvolňovací tlačítko posuvu (11) a zásobník (4) směrem vzad vytáhněte.
- Překlopte přední západku (12) a konzoli (13) vysuňte ven tak, aby bylo možné otevřít buben (14).
- Odstraňte ohnutou sponu. Pokud je to nutné, použijte kleště.
- Pokud je razicí břit ve spodní poloze, zatlačte jej pomocí šroubováku vzhůru.
- Zavřete buben (14) a konzoli (13) vraťte do původní polohy.
- Přední západku (12) zatlačte do zajištěné polohy.
- Připojte hadici se stlačeným vzduchem ke spojce na nářadí.
- Naplňte zásobník sponami. Viz kapitola "Plnění zásobníku".
- Zatlačte zásobník dopředu až zaskočí na místo.



VAROVÁNÍ: Dochází-li k zablokování spon v ústí nářadí příliš často, svěřte opravu nářadí autorizovanému servisu DEWALT.

Nastavení hloubky (obr. F)

Hloubka nastřelení spony může být nastavena pomocí regulátoru hloubky nástřelu, který se nachází v blízkosti spouště nářadí.



VAROVÁNÍ: Aby bylo minimalizováno riziko vážného poranění, které by bylo způsobeno náhodným spuštěním nářadí při nastavování požadované hloubky, VŽDY:

- Spoušť ZAJISTĚTE.
- Odpojte přívod stlačeného vzduchu.
- Během seřizování se vyvarujte kontaktu se spouští.
- Chcete-li spony nastřelovat do menší hloubky, otáčejte regulátorem hloubky nástřelu (15) doprava.
- Chcete-li spony nastřelovat do větší hloubky, otáčejte regulátorem hloubky nástřelu (15) doleva.

Pás / trámový hák

Tato nářadí jsou vybavena integrovaným pásem / trámovým hákem. Trámový hák může být otočen na jednu nebo druhou stranu nářadí nebo v případě, kdy není používán, může být zcela sklopen.

Chcete-li pás / trámový hák sejmout:

- Odpojte hadici se stlačeným vzduchem od spojky na nářadí.
- Pomocí nůžek nebo klíčem odstraňte matici z pásu / trámového háku na koncové krytce nářadí.
- Sejměte pás / trámový hák, podložku a aretační pružinu.

Údržba

Vaše nářadí DEWALT bylo zkonstruováno tak, aby pracovalo co nejdéle s minimálními nároky na údržbu. Řádná péče o nářadí a jeho pravidelné čištění vám zajistí jeho bezproblémový chod.

Každý den provádějte následující úkony údržby:



Provádějte mazání nářadí pomocí 5-7 kapek oleje pro pneumatická nářadí DEWALT

- Nakapejte olej do spojky pro přívod vzduchu na koncové krytce nářadí.

Vypusťte kondenzát z tlakových nádrží kompresoru a hadic

- Otevřete odvzdušňovací ventily nebo jiné vypustné ventily na tlakových nádržích kompresoru.
- Umožněte vypuštění nahromaděné vody z hadic.



Čištění zásobníku, posuvu spon a mechanismu kontaktního dorazu

- K čištění používejte stlačený vzduch.

Zajistěte, aby byly všechny spojovací prvky na nářadí pevně dotaženy a nepoškozeny

- Povolené spoje vhodným nástrojem dotáhněte.

Řešení problémů

Zdá-li se vám, že nářadí nepracuje správně, postupujte podle níže uvedených pokynů. Nedojde-li tímto způsobem k vyřešení problému, kontaktujte prosím autorizovaný servis.

Nářadí nepracuje

- Zkontrolujte dodávku stlačeného vzduchu.
- Je-li nízká teplota, proveďte zahřátí nářadí.

Nářadí nemá dostatečný výkon

- Zkontrolujte dodávku stlačeného vzduchu.
- Zkontrolujte, zda není ucpaný výfuk vzduchu.
- Proveďte namazání nářadí.

Dochází k úniku vzduchu přes krytku nářadí

- Přitáhněte šrouby krytky.

Při použití nářadí dochází k vynechávání spon

- Zkontrolujte dodávku stlačeného vzduchu.
- Proveďte namazání nářadí.
- Očistěte zásobník a dosedací část nastřelovací pistole.

Spony se v nářadí zasekávají

- Ujistěte se, zda je používán pouze správný typ spon.
- Přitáhněte šrouby ústí nastřelovací pistole.

Ochrana životního prostředí



Třídte odpad. Tento výrobek nesmí být vyhozen do běžného domácího odpadu.

Pokud nebudete výrobek DEWALT dále používat nebo přejete-li si jej nahradit novým, nelikvidujte jej spolu s běžným komunálním odpadem. Zajistěte likvidaci tohoto výrobku v tříděném odpadu.

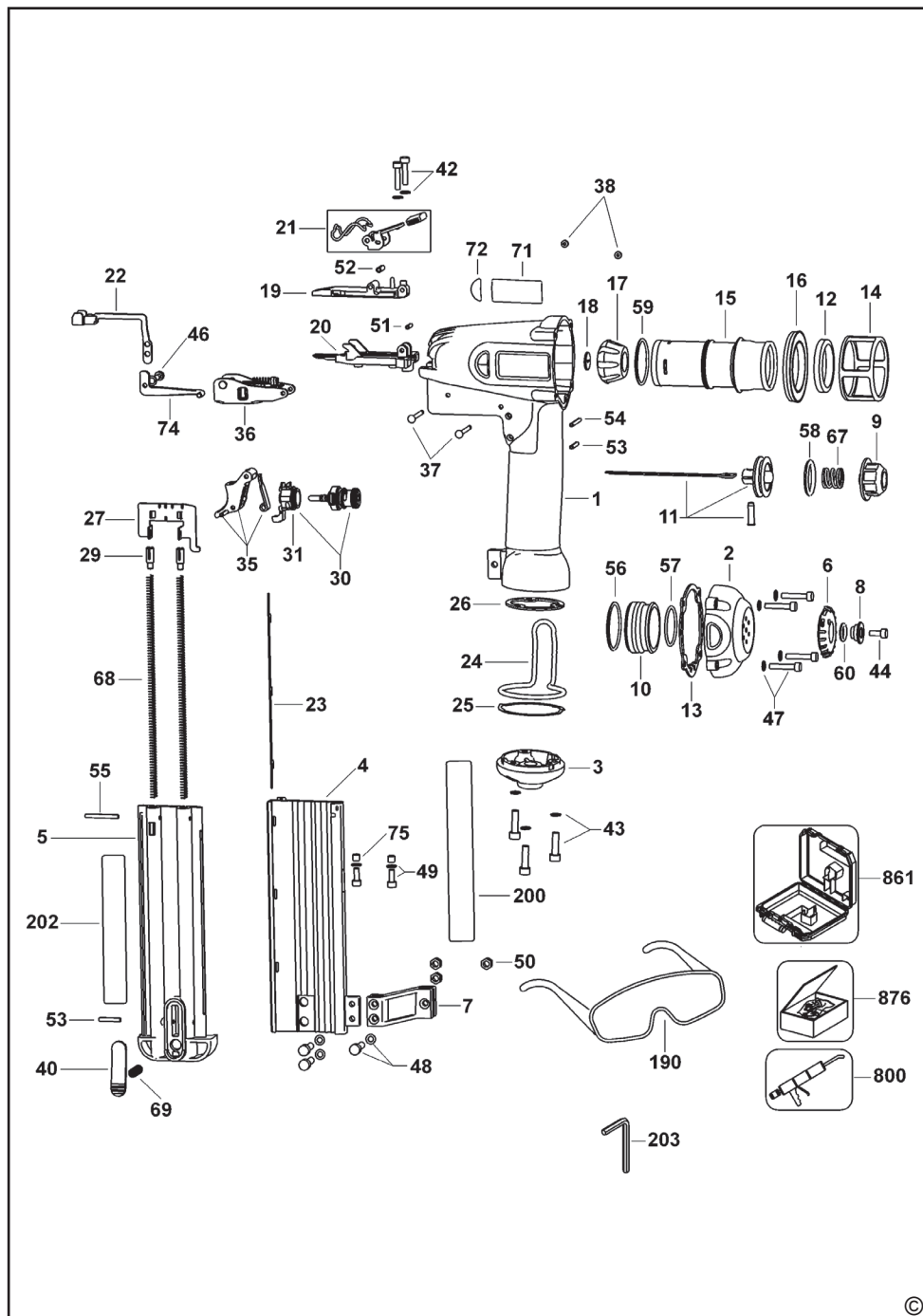


Tříděný odpad umožňuje recyklaci a opětovné využití použitých výrobků a obalových materiálů. Opětovné použití recyklovaných materiálů pomáhá chránit životní prostředí před znečištěním a snižuje spotřebu surovin.

Při zakoupení nových výrobků vám prodejny, místní sběrný odpadů nebo recyklační stanice poskytnou informace o správné likvidaci elektroodpadů z domácnosti.

Společnost DEWALT poskytuje službu sběru a recyklace výrobků DEWALT po skončení jejich provozní životnosti. Chcete-li získat výhody této služby, odevzdejte prosím váš výrobek kterémukoli autorizovanému zástupci servisu, který nářadí odebere a zajistí jeho recyklaci.

Místo nejbližšího autorizovaného servisu DEWALT naleznete na příslušné adrese uvedené na zadní straně tohoto návodu. Seznam autorizovaných servisů DEWALT a podrobnosti o poprodejním servisu naleznete také na internetové adrese: **www.2helpU.com**.



ZÁRUKA

EVROPSKÁ ZÁRUKA NA ELEKTRICKÁ NÁŘADÍ DEWALT V TRVÁNÍ 1 ROKU

Společnost DEWALT je přesvědčena o kvalitě svých výrobků a poskytuje 1letou záruku pro profesionální uživatele tohoto výrobku. Tato záruka žádným způsobem neovlivní vaše smluvní práva jako profesionálního uživatele nebo vaše zákonná práva jako soukromého neprofesionálního uživatele. Tato záruka je platná ve všech členských státech EU a evropské zóny volného obchodu EFTA.

V souladu s platnými smluvními podmínkami evropské záruky na elektrické nářadí DEWALT, které jsou k dispozici u místního zástupce společnosti DEWALT, u autorizovaných prodejců nebo na internetové adrese www.2helpU.com, platí následující, pokud do 12 měsíců od data zakoupení dojde u vašeho výrobku DEWALT k závadě v důsledku vady materiálu nebo špatného výrobního zpracování, společnost DEWALT může zdarma vyměnit všechny vadné části, nebo dle vlastního uvážení, může zdarma vyměnit celou reklamovanou jednotku.

Společnost DEWALT si vyhrazuje právo odmítnout jakoukoli reklamaci v rámci této záruky, která není podle názoru zástupce autorizovaného servisu v souladu s uvedenými smluvními podmínkami evropské záruky DEWALT.

Budete-li vyžadovat reklamaci, kontaktujte nejbližšího autorizovaného prodejce nebo vyhledejte nejbližší autorizovaný servis DEWALT na internetu, v katalogu DEWALT nebo kontaktujte prodejce DEWALT na adrese, která je uvedena v tomto návodu.

Seznam autorizovaných prodejců DEWALT a všechny podrobnosti o našem poprodejním servisu naleznete na internetové adrese: www.2helpU.com.

STANLEY BLACK & DECKER CZECH REPUBLIC S.R.O.

Tůrkova 5b
149 00 Praha 4
Česká Republika
Tel.: 261 009 772
Fax: 261 009 784
Servis: 244 403 247
www.dewalt.cz
obchod@sbdinc.com

BAND SERVIS

K Pasekám 4440
760 01 Zlín
Tel.: 577 008 550,1
Fax: 577 008 559
www.bandservis.cz
bandservis@bandservis.cz

K R E S SPOL. S.R.O.

Cvilínská 325 / 7, Pod Cvilínem
794 01 Krnov
Tel.: +240 603 891 357
www.kres.cz
zakazky@kres.cz

Právo na případné změny vyhrazeno.

12/2022



TYP VÝROBKU:

CZ	Výrobní kód	Datum prodeje	Razítko prodejny Podpis
SK	Výrobný kód	Dátum predaja	Pečiatka predajne Podpis

CZ	Dokumentace záruční opravy			SK	Dokumentácia záručnej opravy	
CZ	Číslo	Datum příjmu	Datum zakázky	Číslo zakázky	Závada	Razítko Podpis
SK	Číslo dodávky	Dátum príjmu	Dátum opravy	Číslo objednávky	Porucha	Pečiatka Podpis

CZ
Adresy servisu
Band servis
Klásterského 2
CZ-140 00 Praha 4
Tel.: 00420 244 403 247
Fax: 00420 241 770 167

CZ
Band servis
K Pasekám 4440
CZ-760 01 Zlín
Tel.: 00420 577 008 550,1
Fax: 00420 577 008 559
<http://www.bandservis.cz>

CZ
K R E S spol. s.r.o.
Cvilínská 325 / 7, Pod Cvilínem
CZ-794 01 Krnov
Tel.: +420 603 891 357
e-mail: zakazky@kres.cz
www.kres.cz

SK
Adresa servisu
Band servis
Paulínska ul. 22
SK-917 01 Trnava
Tel.: 00421 335 511 063
Fax: 00421 335 512 624