

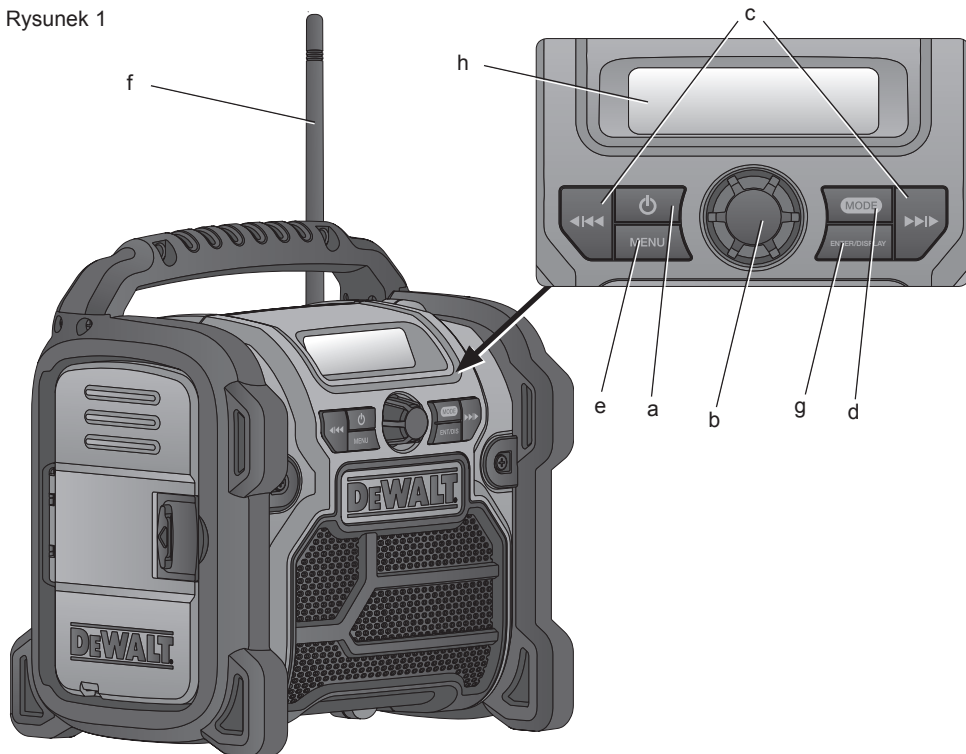
DEWALT®

509212 - 57 PL

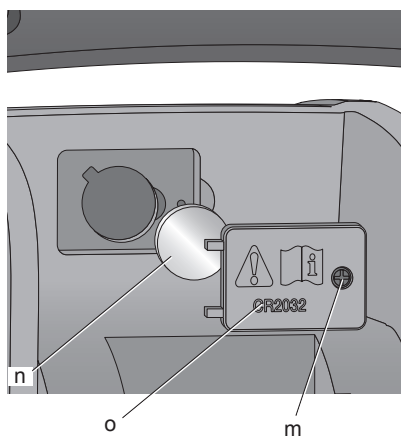
Tłumaczenie oryginalnej instrukcji

DCR020

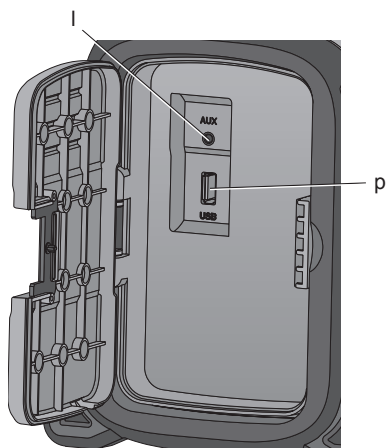
Rysunek 1



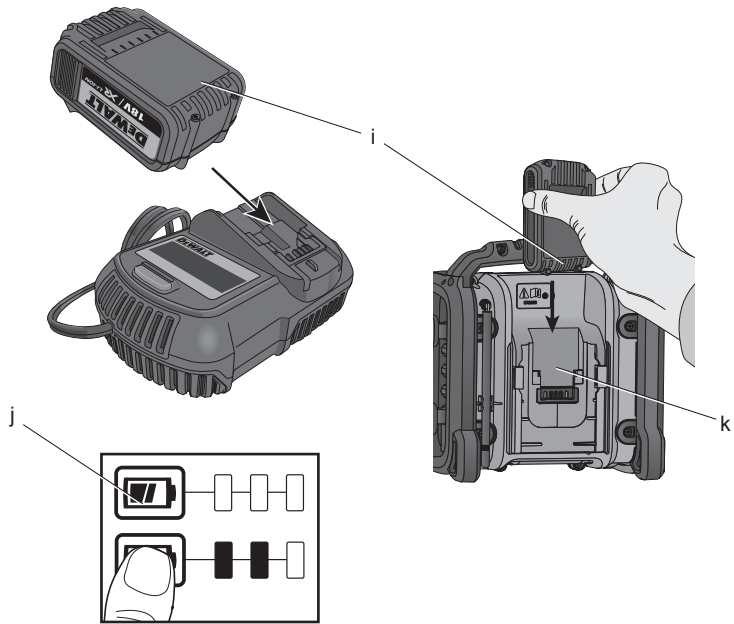
Rysunek 2



Rysunek 3



Rysunek 4



RADIOODBIORNIK DCR020

Serdeczne gratulacje!

Dziękujemy za zakupienie urządzenia firmy DEWALT. Wiele lat doświadczeń, niezwykle staranne wykonanie i ciągłe innowacje sprawiły, że firma DEWALT stała się prawdziwie niezawodnym partnerem dla wszystkich użytkowników profesjonalnych urządzeń.

Dane techniczne

DCR020		
Źródło napięcia		Prąd przemienny /stały
Napięcie sieciowe	V_{ws}	230
Napięcie akumulatora	V_{GS}	10,8 - 18
Rodzaj akumulatora		Li-Ion
Masa	kg	2,9

Akumulator	DCB123	DCB125	DCB127	DCB140	DCB141	DCB142	DCB143	DCB144	DCB180	DCB181	DCB182	DCB183	DCB184	
Rodzaj akumulatora	Li-Ion	Li-Ion	Li-Ion	Li-Ion	Li-Ion	Li-Ion	Li-Ion	Li-Ion	Li-Ion	Li-Ion	Li-Ion	Li-Ion	Li-Ion	
Napięcie	V_{DC}	10,8	10,8	10,8	14,4	14,4	14,4	14,4	14,4	18	18	18	18	
Pojemność	A_h	1,5	1,3	2,0	3,0	1,5	4,0	2,0	5,0	3,0	1,5	4,0	2,0	5,0
Masa	kg	0,2	0,2	0,2	0,53	0,30	0,54	0,30	0,54	0,64	0,35	0,61	0,40	0,62

Ładowarka	DCB105												
Napięcie sieciowe		V_{ws}	230 V										
Rodzaj akumulatora	Li-Ion												
Przybliżony czas ładowania		min	30 (1,5 Ah)	45 (2,0 Ah)	55 (3,0 Ah)	70 (4,0 Ah)	90 (5,0 Ah)						
Masa		kg	0,49										

Definicje związane z bezpieczeństwem pracy

Poniżej zdefiniowano ważność poszczególnych ostrzeżeń. Prosimy o przeczytanie instrukcji i zwracanie uwagi na te symbole.



NIEBEZPIECZEŃSTWO: Informuje o bezpośrednim niebezpieczeństwie. Nieprzestrzeżenie tej wskazówki **grozi doznaniem** śmiertelnych lub ciężkich obrażeń ciała.



OSTRZEŻENIE: Informuje o potencjalnie niebezpiecznej sytuacji. Nieprzestrzeżenie tej wskazówki **może doprowadzić do** śmiertelnych lub ciężkich obrażeń ciała.



UWAGA: Informuje o potencjalnie niebezpiecznej sytuacji. Nieprzestrzeżenie tej wskazówki **może doprowadzić do lekkich lub średnich obrażeń ciała.**

UWAGA: Informuje o działaniu, które wprawdzie nie grozi doznaniem urazu, ale przy zignorowaniu **może doprowadzić do szkód rzeczowych.**



Informuje o niebezpieczeństwie porażenia prądem elektrycznym.



Informuje o niebezpieczeństwie pożaru

Wskazówki bezpieczeństwa dla radioodbiornika

- **Przedłużacz należy stosować do celów dla niego przewidzianych.** Nie przenoś radia trzymając za kabel. Nie wyciągaj wtyczki z gniazdka ciągnąc za kabel. Trzymaj kabel z dala od źródeł ciepła, oleju i ostrych krawędzi.
- **Wycinanie akumulatora.** Wyłączaj urządzenie, zanim pozostawisz je bez nadzoru. Wyjmuj akumulator, jeżeli nie używasz urządzenia, zanim jakiegokolwiek części urządzenia wymienisz i zanim rozpoczniesz jakiegokolwiek prace konserwacyjne.
- Urządzenie jest przewidziane do użytku zgodnego z warunkami klimatycznymi.
- Urządzenie nie może być używane przez osoby (włączając dzieci) z ograniczoną sprawnością fizyczną, czuciową lub umysłową, chyba że te osoby pozostają przy używaniu urządzenia pod nadzorem osoby odpowiedzialnej za ich bezpieczeństwo.
- Nie pozwalaj dzieciom bawić się urządzeniem.
- Na urządzenie nie mogą być kierowane żadne skropione lub pryskające ciecze. Nie wolno stawiać na radiu żadnych przedmiotów wypełnionych cieczą, np. wazonów.
- Nie wolno umieszczać na radiu ognia, np. zapalonych świec.
- Do odłączania urządzenia stosowany jest wyłącznik sieciowy, urządzenie wyłączające (wtyczka) musi być utrzymana w stanie używalności.

Oznaczenia na radioodbiorniku

Na radiu umieszczono następujące oznakowanie:



Przeczytaj instrukcję obsługi

Ważne wskazówki bezpieczeństwa pracy wszystkich ładowarek

PRZECHOWUJ TE INSTRUKCJE:

Podręcznik ten zawiera ważne wskazówki bezpieczeństwa pracy ładowarki DCB105.

- Przed uruchomieniem ładowarki przeczytaj wszystkie instrukcje i ostrzeżenia

zamieszczone na ładowarce i akumulatorze.



OSTRZEŻENIE: Niebezpieczeństwo porażenia prądem elektrycznym. Uważaj, by do ładowarki nie dostała się jakaś ciecz, ponieważ grozi to porażeniem prądem elektrycznym.



UWAGA: Niebezpieczeństwo oparzenia. By zmniejszyć ryzyko oparzenia, stosuj tylko akumulatory firmy DeWALT. Inne akumulatory mogą się przegrzać i pęknąć, co niechybnie grozi doznaniem urazu ciała i szkód rzeczowych. Nigdy nie ładuj baterii.



UWAGA: Nie pozwalaj dzieciom bawić się urządzeniem.

WSKAZÓWKI: Istnieje pewne niebezpieczeństwo zwarcia kontaktów przyłączonej do sieci ładowarki przez obce, przewodzące materiały, jak np. pył szlifierski, wióry metalowe, welna stalowa, folia aluminiowa lub nagromadzone cząstki metalu. Trzymaj je z dala od gniazda ładowarki. Gdy nie ma w niej akumulatora, zawsze wyjmuj wtyczkę kabla z gniazda sieciowego. Tak samo postępuj przed czyszczeniem ładowarki.

- **NIGDY nie ładuj akumulatora przy użyciu ładowarki innej niż określona w tym podręczniku.** Ładowarka i akumulator są do siebie ściśle dostosowane.
- Ładowarki te są przeznaczone wyłącznie do ładowania akumulatorów **DeWALT**. Inne zastosowanie może doprowadzić do pożaru bądź niebezpiecznych lub nawet śmiertelnych urazów na skutek porażenia prądem elektrycznym.
- **Nigdy nie wystawiaj ładowarki na działanie deszczu ani śniegu.**
- **By odłączyć ładowarkę od sieci, zawsze ciągnij za wtyczkę a nie za kabel.** W ten sposób maleje ryzyko uszkodzenia wtyczki i kabla.
- **Tak utóż kabel sieciowy, by nikt nie mógł na niego nadeprnąć ani się o niego potknąć i by nie był narażony na inne szkodliwe wpływy lub obciążenia.**
- **Używaj przedłużacza tylko wtedy, gdy jest bezwzględnie konieczny.** Niewłaściwy przedłużacz może doprowadzić do pożaru bądź niebezpiecznych lub nawet

śmiertelnych urazów na skutek porażenia prądem elektrycznym.

- **Nie stawiaj żadnych przedmiotów na ładowarce oraz nie ustawiaj jej na miękkiej powierzchni. Może być to powodem zablokowania szczelin wentylacyjnych i doprowadzić do przegrzania urządzenia.** Ustawiaj ładowarkę z dala od źródeł ciepła. Ładowarka jest wyposażona na górze i na dole w szczeliny wentylacyjne.
- **Nie załączaj ładowarki z uszkodzonym kablem sieciowym lub wtyczką - uszkodzone elementy niezwłocznie wymień na sprawne.**
- **Nie używaj ładowarki, która została mocno uderzona, spadła na podłogę lub uległa innemu rodzajowi uszkodzeniu.** Oddaj ją do autoryzowanego warsztatu serwisowego w celu naprawy.
- **Nie rozbieraj ładowarki. W razie konieczności konserwacji lub naprawy oddaj ją do autoryzowanego warsztatu serwisowego w celu naprawy.** Nieprawidłowe złożenie może doprowadzić do pożaru bądź niebezpiecznych lub nawet śmiertelnych urazów na skutek porażenia prądem elektrycznym.
- **Przed czyszczeniem ładowarki zawsze odłączaj ją od sieci. W ten sposób maleje ryzyko porażenia prądem elektrycznym.** Ryzyka tego nie zmniejsza samo wyjęcie akumulatora.
- **NIGDY nie łącz ze sobą dwóch ładowarek.**
- **Ładowarka jest przystosowana do zasilania prądem elektrycznym o napięciu 230 V. Nie przyłączaj jej do źródła prądu o innym napięciu, chyba że jest to ładowarka samochodowa.**

PRZECHOWUJ TE INSTRUKCJE

Ładowarki

Ładowarka DCB105 służy do ładowania akumulatorów litowo-jonowych o napięciu 10,8 V, 14,4 V i 18 V (DCB125, DCB140, DCB141, DCB142, DCB143, DCB180, DCB181, DCB182 i DCB183).

Ładowarki tej nie trzeba regulować i jest ona bardzo łatwa w obsłudze.





Procedura ładowania (rys. 4)

1. Przed włożeniem akumulatora przyłącz ładowarkę do odpowiedniego gniazda sieciowego o napięciu 230 V.
2. Następnie włóż akumulator (i) do ładowarki. Zaczyna migać czerwona lampka kontrolna, informując, że rozpoczął się proces ładowania.
3. Po zakończeniu ładowania czerwona lampka kontrolna zapala się na stałe. Akumulator jest teraz całkowicie naładowany i w każdej chwili można go wyjąć lub pozostawić w ładowarce.

WSKAZÓWKA: Akumulatory litowo-jonowe osiągają maksymalną sprawność i żywotność, gdy przed pierwszym użyciem są w pełni naładowane

Przebieg ładowania

W poniższej tabeli przedstawiono wskazania stanów pracy ładowarki w trakcie ładowania.

Stan pracy ładowarki	
 Akumulator jest ładowany	— — — — — — —
 Akumulator jest całkowicie naładowany	—————
 Przerwanie ładowania w celu ochłodzenia lub ogrzania akumulatora	— • — — • — — • — —
 Problem z zasilaniem	••••••••••

Ładowarka ta nie ładuje uszkodzonych akumulatorów. W razie takiego uszkodzenia ładowarka nie świeci się lub informuje o nim, wskazując problem z akumulatorem lub ładowarką.

WSKAZÓWKA: Może to świadczyć także o uszkodzeniu ładowarki.

W takim przypadku ładowarkę wraz z akumulatorem oddaj do autoryzowanego warsztatu serwisowego w celu sprawdzenia.

OPÓŹNIENIE WYCHŁODZENIA LUB PRZEGRZANIA AKUMULATORA

Gdy ładowarka wykryje, że akumulator jest zbyt gorący lub zbyt zimny, automatycznie włącza „opóźnienie przegrzania/wychłodzenia akumulatora”, aż do osiągnięcia przez

akumulator odpowiedniej temperatury. Funkcja ta ma na celu zapewnienie maksymalnej trwałości użytkowej akumulatorów.

Akumulatory litowo-jonowe XR zawierają elektroniczne zabezpieczenie, które chroni akumulator przed przeładowaniem, przegrzaniem i głębokim rozładowaniem.

W chwili zadziałania tego zabezpieczenia elektroniczne urządzenie automatycznie się wyłącza. W takim przypadku włóż akumulator litowo-jonowy do ładowarki aż do pełnego naładowania.

Zimny akumulator jest ładowany mniej więcej 2 razy wolniej od ciepłego. Szybkość ładowania nie zwiększa się, nawet gdy akumulator w tym czasie się ogrzeje.

Ważne wskazówki bezpieczeństwa pracy wszystkich akumulatorów

Przy zamawianiu akumulatorów zamiennych podaj numer katalogowy i wartość napięcia.

Wyjęty z kartonu akumulator nie jest całkowicie naładowany. Przed użyciem akumulatora i ładowarki przeczytaj podane niżej wskazówki bezpieczeństwa pracy. Postępuj zgodnie z opisaną procedurą ładowania.

PRZECZYTAJ WSZYSTKIE INSTRUKCJE

- **Nigdy nie ładuj ani nie używaj akumulatora w otoczeniu zagrożonym wybuchem, w którym znajdują się palne ciecze, gazy lub pyły.** Przy wkładaniu i wyjmowaniu akumulatora z ładowarki takie pyły lub pary mogą się zapalić.
 - **Nigdy na siłę nie wkładaj akumulatora do ładowarki. Nie dokonuj żadnych przeróbek akumulatora, by dopasować go do innej ładowarki. Takie postępowanie grozi pęknięciem akumulatora i doznaniem poważnego urazu ciała.**
 - Akumulatory ładuj tylko w ładowarkach firmy DEWALT.
 - **NIE** pryskaj ładowarki wodą ani **NIE** zanurzaj jej w wodzie lub innych cieczach.
 - **Elektroniczne urządzenia i akumulatora nigdy nie składuj ani nie używaj w miejscach, w których temperatura może przekroczyć 40 °C (np. stodoły lub metalowe budynki w lecie).**
 - Nie wystawiaj akumulatora na działanie wysokiej temperatury poprzez promieniowanie słoneczne, ogień lub podobne działania
- **Elektroniczne urządzenie osiąga największą sprawność, gdy akumulator jest całkowicie naładowany.**



OSTRZEŻENIE: Nigdy i pod żadnym pozorem nie próbuj otwierać akumulatora. Nie wkładaj akumulatora z pękniętą lub uszkodzoną obudową do ładowarki. Nie ściskaj akumulatora, uważaj, by nie spadł na podłogę ani nie uległ uszkodzeniu. Nigdy nie używaj akumulatora ani ładowarki, które zostały silnie uderzone, spadły na podłogę, zostały przejechane lub uszkodzone w inny sposób (np. przebite gwoździem, uderzone młotkiem lub nadepnięte). Skutkiem takiego działania może być nawet śmiertelne porażenie prądem elektrycznym. Uszkodzone akumulatory oddaj do punktu serwisowego w celu utylizacji.



UWAGA: Gdy urządzenie nie jest używane, odłóż je na stabilnej powierzchni, gdzie nie występuje ryzyko potknięcia się ani zrzucenia elektronicznego urządzenia. Niektóre urządzenia z dużymi akumulatorami mogą wprawdzie stać na akumulatorze, ale łatwo je wtedy przewrócić.

SPECJALNE WSKAZÓWKI BEZPIECZEŃSTWA PRACY AKUMULATORÓW LITOWO-JONOWYCH

- **Nie wyrzucaj akumulatora do ognia, nawet gdy jest poważnie uszkodzony lub całkowicie zużyty.** Akumulator może w ogniu eksplodować. W trakcie spalania akumulatorów litowo-jonowych wydzielają się toksyczne pary i substancje.
- **Gdyby elektrolit zanieczyścił skórę, natychmiast zmyj ją wodą z łagodnym mydłem.** Gdyby elektrolit przysnął w oczy, przepłucz je przy otwartych powiekach przez 15 minut lub tak długo, aż ustąpi podrażnienie. W razie konieczności skorzystania z pomocy medycznej poinformuj lekarza, że elektrolit stanowi mieszaninę ciekłych węglanów organicznych i soli litu.
- **Pary wydzielające się z otwartych ogniw akumulatora mogą spowodować zaburzenia oddychania.** Poszkodowaną osobę wyprowadź na świeże powietrze, a gdyby objawy się utrzymywały, wezwij lekarza.



OSTRZEŻENIE: Niebezpieczeństwo pożaru. Elektrolit może się zapalić od iskier lub płomieni.

Transport

Akumulatory DeWALT spełniają wszystkie przepisy dotyczące transportu niebezpiecznych towarów wymagane przez normy przemysłowe i prawne, a zwłaszcza przez odnośne wytyczne Unii Europejskiej, przepisy Międzynarodowego Stowarzyszenia Transportu Lotniczego (IATA), rozporządzenie o materiałach niebezpiecznych w transporcie morskim (IMDG) i europejską umowę o drogowym transporcie międzynarodowym materiałów niebezpiecznych (ADR). Ogniwa i akumulatory litowo-jonowe zostały przetestowane zgodnie z punktem 38.3 „Wytycznych Narodów Zjednoczonych do transportu materiałów niebezpiecznych, instrukcje kontroli i kryteria”.

W większości przypadków transportowane akumulatory DeWALT nie należą do całkowicie uregulowanych prawnie materiałów niebezpiecznych klasy 9. Ogólnie rzecz biorąc występują dwa przypadki, w których jest konieczny transport zgodny z ustaleniami klasy 9:

1. Transport lotniczy więcej niż dwóch akumulatorów litowo-jonowych DeWALT, gdy przesyłka zawiera tylko same akumulatory (bez narzędzi), i
2. Każda przesyłka, która zawiera akumulator litowo-jonowy o energii ponad 100 watogodzin (Wh). Na wszystkich opakowaniach akumulatorów litowo-jonowych jest podana wartość energii w watogodzinach (Wh).

Niezależnie od tego, czy przesyłka zawierająca akumulatory litowo-jonowe podlega odnośnym przepisom czy też nie, nadawca ma obowiązek poinformowania się o aktualnych przepisach dotyczących opakowania, etykietowania/znakowania i dokumentacji.

Przy transporcie akumulatorów istnieje niebezpieczeństwo wybuchu pożaru na skutek niezamierzonego zwarcia biegunów akumulatora. Przy przesyłaniu akumulatorów ich bieguny muszą być tak zabezpieczone i zaizolowane, by nie mogły zostać zwarte przez metalowe przedmioty.

Informacje zawarte w tym rozdziale instrukcji zostały podane w dobrej wierze i z przekonaniem, że były dokładne w chwili tworzenia dokumentu. Pomimo to nie możemy udzielić wyraźnych ani dorozumianych gwarancji. To na użytkownika spoczywa odpowiedzialność

za upewnienie się, czy jego działania są zgodne z obowiązującymi przepisami.

Akumulator

RODZAJ AKUMULATORA

Radio DCR020 jest zasilane z akumulatorów XR-Li-ion o napięciu 10,8V, 14,4 V i 18V.

Można stosować akumulatory DCB123, DCB125, DCB 127, DCB140, DCB141, DCB142, DCB143, DCB144, DCB180, DCB181, DCB182, DCB183 i DCB184. Więcej informacji na ten temat podano w p. **Dane techniczne**.

Zalecenia dotyczące składowania

1. Najlepiej, gdy miejsce składowania akumulatorów jest chłodne, suche i zabezpieczone przed bezpośrednim promieniowaniem słonecznym, nadmierną temperaturą lub mrozem. Największą wydajność i trwałość użytkową akumulatorów osiąga się, gdy są one przechowywane w temperaturze pokojowej.
2. Gdy akumulatory mają być dłużej składowane, wybierz chłodne, suche miejsce poza ładowarką.

WSKAZÓWKI: Nie przechowuj rozładowanych akumulatorów. Przed użyciem całkowicie je naładuj.

Tabliczki na ładowarce i akumulatorze

Piktogramy zamieszczone w tej instrukcji oraz tabliczki na ładowarce i akumulatorze mają następujące znaczenie:



Przed użyciem przeczytaj instrukcję obsługi.



Czas ładowania podano w p. **Dane techniczne**.



Akumulator jest ładowany



Akumulator jest całkowicie naładowany



Akumulator jest uszkodzony



Przerwanie ładowania w celu ochłodzenia lub ogrzania akumulatora



Nie wkładaj do obudowy żadnych elektrycznie przewodzących przedmiotów



Nigdy nie ładuj uszkodzonego akumulatora



Nie wystawiaj ładowarki na działanie wilgoci



Natychmiast wymień uszkodzone kable



Akumulator ładuj tylko w temperaturze otoczenia od +4 °C do +40 °C



Używaj tylko w pomieszczeniach zamkniętych



Gdy akumulator się zużyje, zutylizuj go zgodnie z obowiązującymi przepisami o ochronie środowiska.



Używaj tylko akumulatorów DEWALT; inne akumulatory mogą pęknąć, co niechcinnie prowadzi do szkód rzeczowych i osobowych.



Nie wrzucaj akumulatorów do ognia.

- i. Pakiet akumulatorowy
- j. Wskaźnik stanu naładowania
- k. Kieszeń akumulatora
- l. Dodatkowe przyłącze
- m. Wkręt mocujący baterię
- n. Bateria guzikowa
- o. Pokrywa baterii guzikowej
- p. Przyłącze USB

Bezpieczeństwo elektryczne

Zawsze sprawdzaj, czy napięcie akumulatora odpowiada wartości podanej na tabliczce znamionowej urządzenia. Upewnij się też, czy napięcie zasilania ładowarki odpowiada lokalnemu napięciu sieciowemu.



OSTRZEŻENIE: Niebezpieczeństwo porażenia prądem elektrycznym. Używaj urządzenia tylko w suchych miejscach.

Uszkodzony kabel sieciowy musi być wymieniony na specjalny kabel, który można nabyć w serwisie firmy DEWALT.

Przedłużacz

Używaj 3-żyłowego przedłużacza dopuszczonego do eksploatacji i wytrzymałego odpowiedni pobór mocy przez urządzenie (patrz: **Dane techniczne**). Zaleca się, by minimalny przekrój żył kabla wynosił 1,5 mm² a jego długość nie przekraczała 30 m.

Gdy korzystasz z bębna, zawsze całkowicie odwijaj z niego kabel.

MONTAŻ I USTAWIENIA

Wkładanie akumulatora (rys.4)



OSTRZEŻENIE: Używaj tylko akumulatorów i ładowarek firmy DEWALT.

WSKAZÓWKA: Sprawdź, czy akumulator jest całkowicie naładowany. Jeżeli akumulator nie zapewnia wystarczającego zasilania, naładuj go zgodnie z instrukcją zamieszczoną w podręczniku ładowarki.

WSKAZÓWKA: Akumulatory litowo-jonowe osiągają maksymalną sprawność i żywotność, gdy przed pierwszym użyciem naładuje się je przez przynajmniej 10 godzin.

W celu zainstalowania baterii włóż i dobrze osadź akumulator (i) w kieszeni.

Zawartość opakowania

Opakowanie zawiera następujące elementy:

1 radioodbiornik

1 instrukcja obsługi

- Sprawdź, czy urządzenie i akcesoria nie uległy uszkodzeniu podczas transportu.
- Przed uruchomieniem dokładnie przeczytaj instrukcję obsługi.

Opis (rys. rys. 1 - 4)



OSTRZEŻENIE: Nigdy nie dokonuj żadnych przeróbek w urządzeniu ani jego elementach, by nie narażać się na zniszczenie sprzętu lub doznanie urazu ciała.

- a. Przycisk wyłącznika
- b. Regulator głośności
- c. Przyciski kierunkowe przeszukiwania zakresu
- d. Przycisk trybu pracy
- e. Przycisk menu
- f. Antena
- g. Przycisk wprowadzania danych
- h. Wyświetlacz LCD

WSKAŹNIK STANU NAŁADOWANIA AKUMULATORA (RYS.4)

Niektóre akumulatory DeWALT posiadają wskaźnik naładowania z trzema zielonymi lampkami LED, które wskazują stan naładowania akumulatora.

Aby włączyć wskaźnik wciśnij guzik (j). Kombinacja 3 lampek LED świeci i wskazuje stan naładowania. Jeśli stan naładowania jest niewystarczający, aby korzystać z urządzenia, wskaźnik już nie świeci i akumulator należy doładować.

WSKAZÓWKA: wskaźnik naładowania jest tylko oszacowaniem stanu naładowania akumulatora. Nie wskazuje on możliwości urządzenia i podlega różnicowaniu, ze względu na budowę, temperaturę i rodzaju zastosowania przez użytkownika.

WKŁADANIE BATERII GUZIKOWEJ (rys.2)



OSTRZEŻENIE: W razie potrzeby baterię wymień na egzemplarz tej samej marki i tego samego typu. Zwróć przy tym uwagę na prawidłową polaryzację („+” i „-”). Uważaj, by przy składowaniu lub transporcie baterii nie zewrzeć jej biegunów jakimiś metalowymi przedmiotami. Radioodbiornik zawiera pamięć, która służy do zapamiętywania czasu zegarowego i stacji. Przy wyłączonym urządzeniu pamięć ta jest zasilana z zainstalowanej baterii guzikowej.

1. Wyłącz radioodbiornik i wyjmij wtyczkę kabla z gniazda sieciowego.
2. Wykręć wkręt (m) mocujący przykrywkę baterii (o).
3. Naciśnij zatrzask przykrywki do dołu i zdejmij ją.
4. Włóż baterię guzikową (n), zwracając uwagę na prawidłową polaryzację.
5. Ponownie załóż przykrywkę i dokręć wkręt.

WSKAZÓWKA: By zresetować wyświetlacz LCD, zegar i pamięć stacji, wyjmij baterię guzikową i ponownie ją włóż. Podobnie postąp w przypadku zawieszenia się wyświetlacza.

ZASTOSOWANIE

Instrukcja obsługi



OSTRZEŻENIE: przestrzegaj zawsze wskazówek bezpieczeństwa i obowiązujących przepisów.



OSTRZEŻENIE: nie ustawiaj radia w miejscach wilgotnych i narażonych na spryskanie cieczą.

Praca z prądem zmiennym

Rozwiń kabel sieciowy i włóż do ściennego gniazdka sieciowego o napięciu 230V

Obsługa radia (rys.1)

WYŁĄCZNIK / REGULATOR GŁOŚNOŚCI

1. By załączyć radioodbiornik, naciśnij przycisk wyłącznika (a).

WSKAZÓWKA: jeśli radio będzie używane po raz pierwszy, wejdzie w tryb DAB i wyszuka automatycznie stację. Nastawi następnie czas i udostępni pierwszą wyszukaną stację. Jeśli sygnał czasu nie jest dostępny, przejdź do punktu **Programowanie czasu** aby manualnie nastawić godzinę.

2. By zwiększyć głośność, obróć pokrętło (b) w prawo, a by ją zmniejszyć - w lewo.

TRYBY PRACY

By wybrać żądany tryb pracy (DAB, FM lub AUX), naciśnij przycisk (d) aż do uzyskania odpowiedniej funkcji. Przykładowo, gdy radioodbiornik jest nastawiony na DAB, co jest pokazane u góry na wyświetlaczu LCD (h) naciśnij przycisk dwa razy, aż zmieni się na AUX.

TUNING TRYBU DAB

Jeśli urządzenie jest przełączone na tryb DAB/ DAB+, radio skanuje automatycznie wg stacji w danej okolicy. Używaj przycisków ze strzałkami w lewo i prawo (c), aby przeszukiwać stacje.

WSKAZÓWKA: przy zmianie miejsca pobytu, albo gdy odbiór przy pierwszym źródłowym skanowaniu był zły (co może się zdarzyć, jeśli nie została użyta antena), może lista dostępnych stacji może być pusta lub niepełna. Przy pomocy wyszukiwania manualnego można odnaleźć wszystkie dostępne stacje.

Przeprowadzenie auto-skanowania

1. Naciśnij przycisk menu (e), przewiń poprzez naciśnięcie przycisku ze strzałką na prawo,

aż dotrzesz do *Auto Scan* i wybierz tę opcję naciskając przycisk (g).

2. Naciśnij przycisk ze strzałką na prawo i wybierz opcję „tak”.

3. Naciśnij przycisk akceptacji (g), aby przeprowadzić Auto-Scan.

Po zamknięciu Auto-Scanu pierwsza wybrana stacja będzie aktywna.

Informacje do zastosowaniu ustawień początkowych znajdują się w punkcie **Programowanie przycisków pamięci**

TRYB DAB – USUWANIE STACJI

Stacje, które już rozpoczęły nadawanie, ale już nie są dostępne będą pokazane ze znakiem „?” na nazwie stacji.

Do usunięcia takiej stacji zastosuj odpowiednią funkcję:

1. Naciśnij menu (e) i przewiń na prawo do opcji „Usuń”
2. Naciśnij przycisk (g).
3. Przewiń na prawo do opcji „tak”, naciśnij przycisk akceptacji (g) aby stację usunąć.

TRYB DAB – DYNAMICZNY ZAKRES KOMPRESJI (DRC)

Ta funkcja redukuje różnicę pomiędzy najgłośniejszymi i najcichszymi dźwiękami. Efektywnie czyni ona dźwięki ciche porównywalnie głośniejszymi i dźwięki głośne odpowiednio cichszymi.

Dostępne są następujące opcje:

- 0 DRC jest ignorowana przy transmisji
- ½ funkcja DRC jest ustawiona na połowę emisji
- 1 stosuje emitowane poziomy DRC
- 2 podwaja emitowane poziomy DRC

WSKAZÓWKA: DRC działa tylko wtedy, jeśli stacja została aktywowana.

TUNING TRYBU FM

Tuning: naciśnij przycisk ze strzałką w prawo, by znaleźć stację w wyższych partiach zakresu częstotliwości. Naciśnij przycisk ze strzałką w lewo, by znaleźć stację w niższych partiach zakresu częstotliwości.

Szukanie zakresu: jeden raz naciśnij i zwolnij prawy przycisk kierunkowy (c). Wyszukiwacz częstotliwości zwiększa się aż do znalezienia najbliższej stacji radiowej o wystarczająco silnym sygnale. Ponownie naciśnij ten przycisk, by dostroić się do nadajnika o większej częstotliwości. Naciśnij lewy przycisk, by znaleźć

nadajnik o mniejszej częstotliwości. Funkcja przeszukiwania zakresu działa w pasmach FM i AM.

NASTAWIANIE ZEGARA

Godzina i data mogą być aktualizowane manualnie lub automatycznie synchronizowane z miejscowym sygnałem czasu, który (jeśli dostępny) jest emitowany poprzez DAB.

Automatyczna synchronizacja czasu (tylko tryb DAB)

WSKAZÓWKA: jeśli radio jest używane po raz pierwszy pracuje w trybie DAB i wyszukuje automatycznie stacji.

1. Naciśnij przycisk menu (e).
2. Użyj przycisku ze strzałką (c) aby przejść do *Ustawienia czasu* i naciśnij przycisk wyświetlacza (g).
3. Przewiń do *Synchronizacja czasu* i naciśnij przycisk wyświetlacza. W ten sposób czas zostanie zsynchronizowane automatycznie z narodowym sygnałem czasu.

Manualne ustawienie godziny (tryb FM i DAB)

1. Naciśnij przycisk Menu (e).
2. Użyj przycisku kierunkowego (c), aby przejść do *Ustawienia czasu* na wyświetlaczu LCD i naciśnij przycisk wyświetlacza (g).
3. przewiń *Data&godzina* i naciśnij przycisk (g).
4. Ustaw datę i godzinę przyciskiem kierunkowym w lewo i prawo (c).
5. Po ustawieniu naciśnij przycisk (g) aby potwierdzić prawidłowy czas.

Dalsze opcje ustawień czasu:

- Format czasu: wybierz godzinę 12 lub 24 jako wskazujący format czasu
- Format daty: wybierz wskazujący format daty: MM/DD/RRRR, RRRR/MM/DD lub DD/MM/RRRR.

Ważne wskazówki dla radioodbiornika (rys.3)

1. Całkowicie naładowany akumulator 4,0 Ah wystarcza na 14 godzin pracy radioodbiornika. Akumulatory o niższym napięciu zapewniają krótszy czas pracy.
2. Jakość odbioru zależy od miejsca usytuowania radioodbiornika i mocy stacji nadawczej.
3. Niektóre agregaty prądotwórcze powodują szumy tła.

4. By skorzystać z dodatkowych przyłączy (l) przyłącz do niego wtyczkę wyjściową odtwarzacza CD, iPod[®]/MP3. Sygnał z zewnętrznego źródła będzie odtwarzany przez głośniki radiowe.
5. Wyjście prądu USB (p) jest łącznikiem do pracy urządzeń o niewielkim zapotrzebowaniu prądu, np. telefonów komórkowych, nośników CD i MP3. Uważaj, aby radio nie było ładowane przez USB, jeśli pracuje na akumulatorze.

* iPod jest to znak handlowy firmy Apple Inc.

KONSERWACJA

Urządzenia firmy DeWALT odznaczają się dużą trwałością użytkową i prawie nie wymagają konserwacji. Jednak warunkiem ciągłej, bezawaryjnej pracy jest ich regularne czyszczenie.

Wskazówka dotycząca konserwacji

Ten produkt nie wymaga konserwacji. W jego wnętrzu nie ma żadnych elementów podlegających konserwacji przez użytkownika. W razie konieczności konserwacji zwróć się do autoryzowanego serwisu DeWALT, by nie narażać się na uszkodzenie wewnętrznych podzespołów, które są wrażliwe na ładunki elektrostatyczne.



Czyszczenie



OSTRZEŻENIE: Do czyszczenia plastikowych elementów urządzenia nie używaj żadnych rozpuszczalników ani innych agresywnych chemikaliów, które mogą osłabić materiał. Najlepsza do tego celu jest szmata zwilżona łagodnym roztworem mydlanym. Uważaj, by do wnętrza obudowy nie dostała się jakaś ciecz i żadnej części urządzenia nie zanurzaj w wodzie.

CZYSZCZENIE ŁADOWARKI



OSTRZEŻENIE: Niebezpieczeństwo porażenia prądem elektrycznym. Przed czyszczeniem najpierw zawsze odłączaj ładowarkę od sieci. Brud i tłuszcz na obudowie ładowarki/ radioodbiornika usuwaj szmatą lub miękką szczoteczką (nie metalową).

Nie używaj do tego celu wody ani żadnych rozpuszczalników.

Dostępne akcesoria



OSTRZEŻENIE: Ponieważ akcesoria innych producentów nie zostały przetestowane przez firmę DeWALT pod względem przydatności do tego urządzenia, ich użycie może być niebezpieczne. By nie narażać się na doznanie urazu ciała, stosuj wyłącznie oryginalne wyposażenie dodatkowe.

By uzyskać więcej informacji na temat właściwych akcesoriów, zwróć się do swojego dystrybutora handlowego.

Ochrona środowiska



Selektywna zbiórka odpadów. Wyrobu tego nie wolno wyrzucać do normalnych śmieci z gospodarstw domowych.



Gdy pewnego dnia poczujesz się zmuszony zastąpić wyrób DeWALT nowym sprzętem lub nie będziesz go już potrzebować, nie wyrzucaj go do śmieci z gospodarstw domowych, a jedynie oddaj do specjalistycznego zakładu utylizacji odpadów.



Dzięki selektywnej zbiórce zużytych wyrobów i opakowań niektóre materiały mogą być odzyskane i ponownie wykorzystane. W ten sposób chroni się środowisko naturalne i zmniejsza popyt na surowce.

Stosuj się do lokalnych przepisów, jeżeli wymagają one oddawania zużytych elektrycznych urządzeń powszechnego użytku do specjalnych punktów zbiorczych lub zobowiązują sprzedawców do przyjmowania ich przy zakupie nowego wyrobu.

Firma DeWALT chętnie przyjmuje stare, wyprodukowane przez siebie urządzenia i utylizuje je zgodnie z obowiązującymi przepisami. By skorzystać z tej usługi, oddaj zużyty sprzęt do autoryzowanego warsztatu naprawczego, który prowadzi zbiórkę w naszym imieniu.

W instrukcji tej zamieszczono adresy przedstawicielstw handlowych DeWALT, które udzielają informacji o warsztatach serwisowych. Ich listę znajdziesz także w Internecie pod adresem: www.2helpU.com.



Akumulator

Akumulator odznacza się dużą trwałością użytkową. Z czasem jednak jego pojemność maleje i wykonanie zaplanowanej pracy staje się coraz trudniejsze. Zużyty akumulator zutylizuj zgodnie z obowiązującymi przepisami o ochronie środowiska:

- Całkowicie rozładuj akumulator i wyjmij go z urządzenia.
- Akumulatory litowo-jonowe, niklowo-wodorkowe i niklowo-kadmowe nadają się do powtórnego wykorzystania. Zużyte akumulatory oddaj dilerowi lub do komunalnego zakładu utylizacji odpadów, który zadba o ich fachowy recykling bądź utylizację.

DEWALT

WARUNKI GWARANCJI:

Produkty marki DEWALT reprezentują bardzo wysoką jakość, dlatego oferujemy dla nich korzystne warunki gwarancyjne. Niniejsze warunki gwarancji nie pomniejszają praw klienta wynikających z polskich regulacji ustawowych lecz są ich uzupełnieniem. Gwarancja jest ważna na terenie Rzeczypospolitej Polskiej.

DEWALT gwarantuje sprawne działanie produktu w przypadku postępowania zgodnego z warunkami techniczno-eksploatacyjnymi opisanymi w instrukcji obsługi.

Niniejszą gwarancją nie jest objęte dodatkowe wyposażenie, jeżeli nie została do niego dołączona oddzielna karta gwarancyjna oraz elementy wyrobu podlegające naturalnemu zużyciu.

1. Niniejszą gwarancją objęte są usterki produktu spowodowane wadami produkcyjnymi i wadami materiałowymi.
2. Niniejsza gwarancja jest ważna po przedstawieniu przez Klienta w Centralnym Serwisie Gwarancyjnym reklamowanego produktu oraz łącznie:
 - a) poprawnie wypełnionej karty gwarancyjnej;
 - b) ważnego paragonu zakupu z datą sprzedaży taką, jak w karcie gwarancyjnej lub kopii faktury.
3. Gwarancja obejmuje bezpłatną naprawę urządzenia (wraz z bezpłatną wymianą uszkodzonych części) w okresie 12 miesięcy od daty zakupu.
4. Produkt reklamowany musi być:
 - a) dostarczony bezpośrednio do Centralnego Serwisu Gwarancyjnego wraz z poprawnie wypełnioną Kartą Gwarancyjną i ważnym paragonem zakupu (lub kopią faktury) oraz szczegółowym opisem uszkodzenia, lub
 - b) przesłany do Centralnego Serwisu Gwarancyjnego za pośrednictwem punktu sprzedaży wraz z dokumentami wymienionymi powyżej.
5. Koszty wysyłki do Centralnego Serwisu Gwarancyjnego ponosi Serwis. Wszelkie koszty związane z zapewnieniem bezpiecznego opakowania, ubezpieczeniem i innym ryzykiem ponosi Klient. W przypadku odrzucenia roszczenia gwarancyjnego, produkt jest odsyłany do miejsca nadania na koszt adresata.
6. Usterki ujawnione w okresie gwarancji będą usunięte przez Centralny Serwis Gwarancyjny w terminie:
 - a) 14 dni roboczych od daty przyjęcia produktu przez Centralny Serwis Gwarancyjny;

- b) termin usunięcia wady (punkt 6a) może być wydłużony o czas niezbędny do importu niezbędnych części zamiennych.
7. Klient otrzyma nowy sprzęt, jeżeli:
 - a) Centralny Serwis Gwarancyjny stwierdzi na piśmie, że usunięcie wady jest niemożliwe;
 - b) produkt nie podlega naprawie, tylko wymianie bez dokonywania naprawy.
 8. O ile taki sam produkt jest nieosiągalny, może być wydany nowy produkt o nie gorszych parametrach.
 9. Decyzja Centralnego Serwisu Gwarancyjnego odnośnie zasadności zgłaszanych usterek jest decyzją ostateczną.
 10. Gwarancją nie są objęte:
 - a) wadliwe działanie lub uszkodzenia spowodowane niewłaściwym użytkowaniem lub używaniem produktu niezgodnie z przeznaczeniem, instrukcją obsługi lub przepisami bezpieczeństwa;
 - b) wadliwe działanie lub uszkodzenia spowodowane przeciążaniem narzędzia, które prowadzi do uszkodzeń silnika, przekładni lub innych elementów a także stosowaniem osprzętu innego niż zalecany przez DEWALT;
 - c) mechaniczne uszkodzenia produktu i wywołane nimi wady;
 - d) wadliwe działanie lub uszkodzenia na skutek działania pożaru, powodzi, czy też innych klęsk żywiołowych, nieprzewidzianych wypadków, korozji, normalnego zużycia w eksploatacji czy też innych czynników zewnętrznych;
 - e) produkty, w których naruszone zostały plomby gwarancyjne lub, które były naprawiane poza Centralnym Serwisem Gwarancyjnym lub były przerabiane w jakikolwiek sposób;
 - f) osprzęt eksploatacyjny dołączony do urządzenia oraz elementy ulegające naturalnemu zużyciu.
 11. Centralny Serwis Gwarancyjny, firmy handlowe, które sprzedały produkt, nie udzielają upoważnień ani gwarancji innych niż określone w karcie gwarancyjnej. W szczególności nie obejmują prawa klienta do domagania się zwrotu utraconych zysków w związku z uszkodzeniem produktu.
 12. Gwarancja nie wyłącza, nie ogranicza ani nie zawiesza uprawnień kupującego wynikających z niezgodności towaru z umową.

Centralny Serwis Gwarancyjny ERPATECH
ul. Bakaliowa 26, 05-080 Mościska
tel.: (22) 862-08-08, (22) 431-05-05
faks: (22) 862-08-09

CZ ZÁRUČNÍ LIST

PL KARTA GWARANCYJNA

H JÓTÁLLÁSI JEGY

SK ZÁRUČNÝ LIST

DEWALT[®]

CZ měsíců
H hónap

12

PL miesięcy
SK mesiacov

CZ Výrobní kód	Datum prodeje	Razítko prodejny Podpis
H Gyári szám	A vásárlás napja	Pecsét helye Aláírás
PL Numer seryjny	Data sprzedaży	Stempel Podpis
SK Číslo série	Dátum predaja	Pečiatka predajne Podpis

(CZ)

Adresy servisu
Band Servis
Klásterského 2
CZ-140 00 Praha 4
Tel.: 00420 244 403 247
Fax: 00420 241 770 167

Band Servis
K Pasekám 4440
CZ-76001 Zlín
Tel.: 00420 577 008 550,1
Fax: 00420 577 008 559
<http://www.bandservis.cz>

(H)

Black & Decker Központi
Garanciális-és Márkaszerviz
1163 Budapest
(Sashalom) Thököly út 17.
Tel.: 403-2260
Fax: 404-0014
www.rotelkft.hu

(PL)

Adres serwisu centralnego
ERPATECH
ul. Bakaliowa 26
05-080 Mościska
Tel.: 022-8620808
Fax: 022-8620809

(SK)

Adresa servisu
Band Servis
Paulínska ul. 22
SK-91701 Trnava
Tel.: 00421 335 511 063
Fax: 00421 335 512 624

(CZ) Dokumentace záruční opravy

(PL) Przebieg napraw gwarancyjnych

(H) A garanciális javítás dokumentálása

(SK) Záznamy o záručných opravách

CZ	Číslo	Datum příjmu	Datum zakázky	Číslo zakázky	Závada	Razítko Podpis
H	Sorszám	Bejelentés időpontja	Javítási időpont	Javítási munkalapszám	Hiba jelleg oka	Pecsét Aláírás
	Jótállás új határideje					
PL	Nr.	Data zgłoszenia	Data naprawy	Nr. zlecenia	Przebieg naprawy	Stempel Podpis
SK	Číslo dodávky	Dátum nahlásenia	Dátum opravy	Číslo objednávky	Popis poruchy	Pečiatka Podpis