

**DEWALT**®

**XR LI-ION**

402114 - 00 RO

Traducere a instrucțiunilor originale

**DCV582**

Figura 1

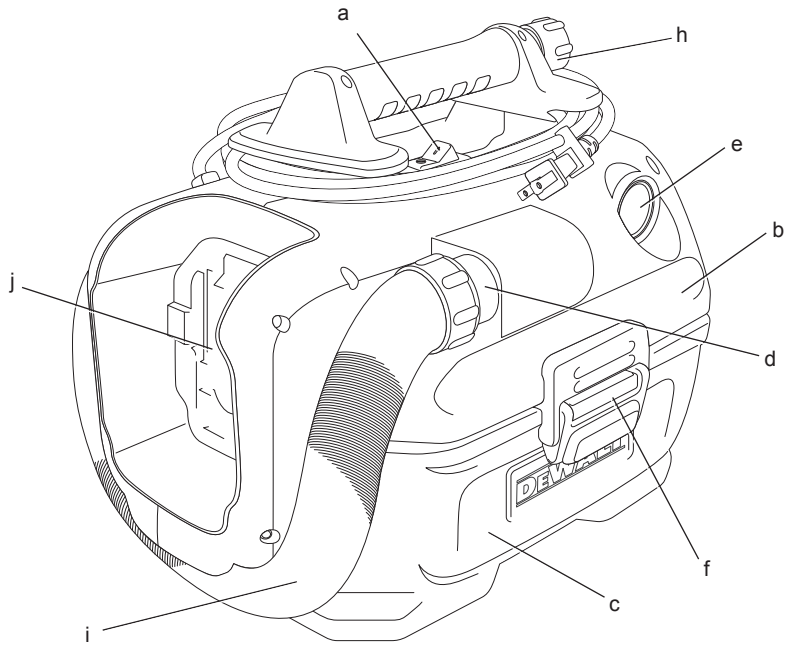


Figura 2

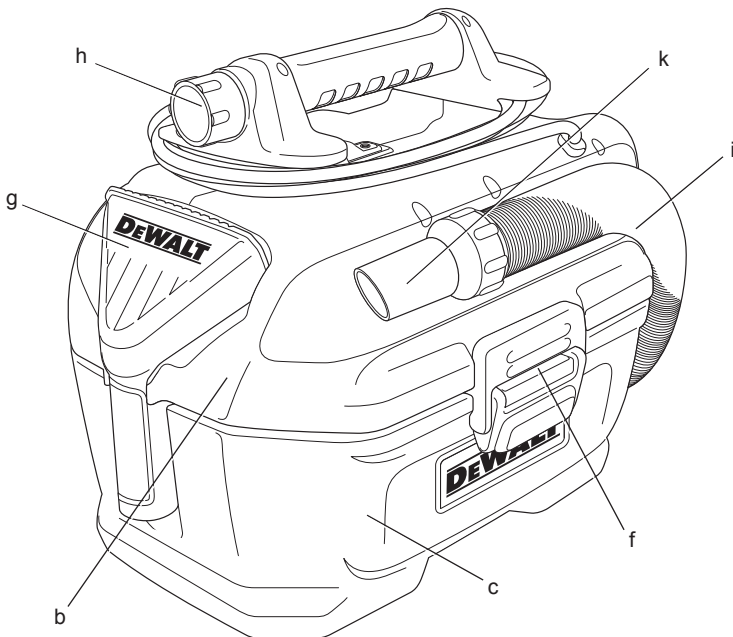


Figura 3

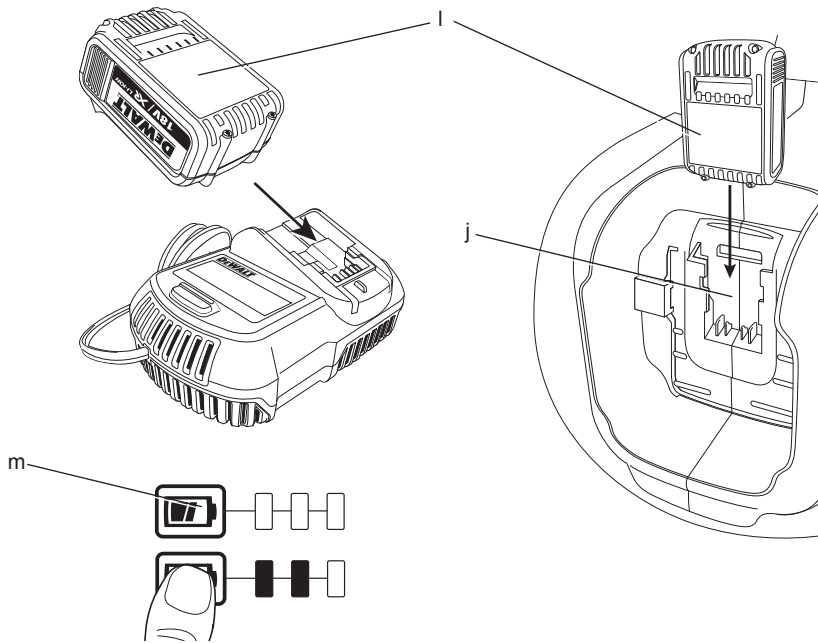


Figura 4

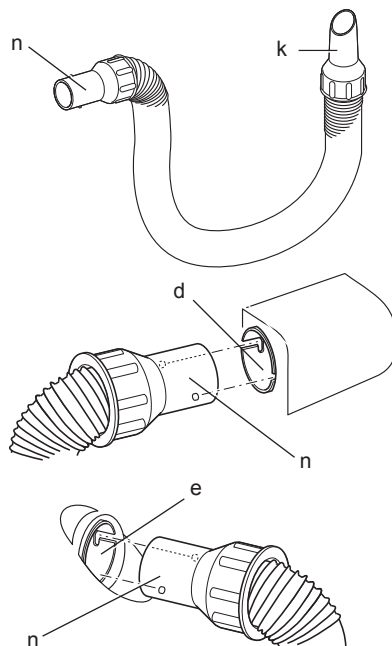


Figura 5

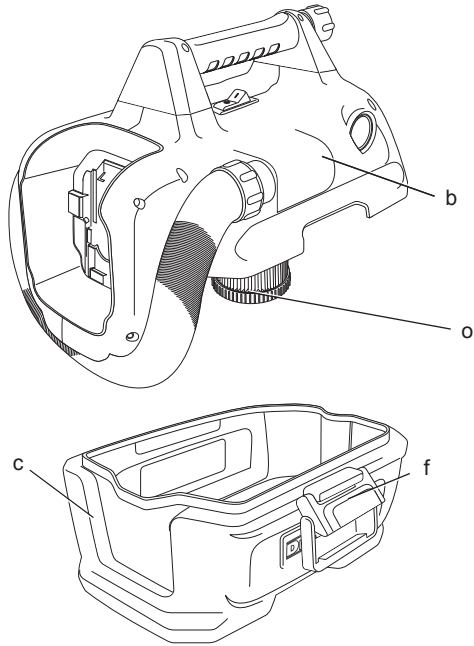
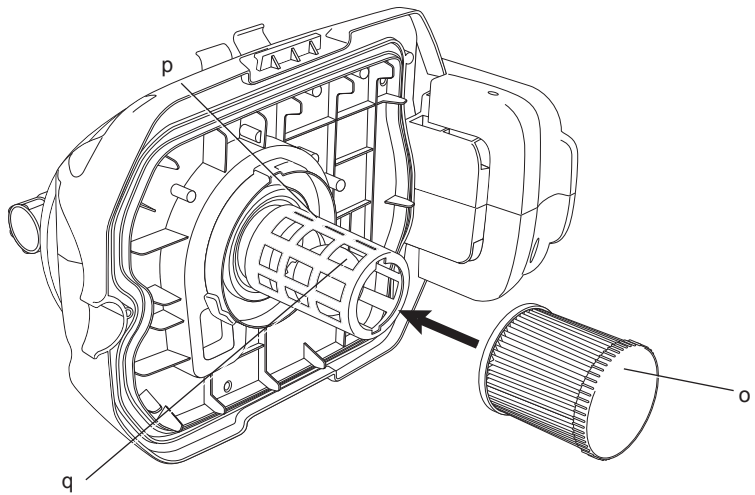


Figura 6



# ASPIRATOR PENTRU CURĂȚARE UMEDĂ/ USCATĂ CU/FĂRĂ FIR DCV582

## Felicități!

Ați ales un echipament DEWALT. Anii de experiență, cercetarea și inovarea minuțioasă în ceea ce privește produsul fac din DEWALT unul dintre partenerii cei mai de încredere pentru utilizatorii de unelte electrice profesionale.

## Specificații tehnice

		DCV582
Tip		1
Sursa de alimentare		c.a. /c.c.
Tensiune de alimentare	V <sub>c.a.</sub>	230
Regatul Unit și Irlanda	V <sub>c.a.</sub>	230 / 115
Tensiune acumulator	V <sub>c.c.</sub>	14,4 sau 18
Putere	W	300
Volum rezervor	l	7,5
Debit max. de aer	l/s	15,9
Clasa de protecție		IPX4
Diametru duză furtun	mm	32
Greutate (fără acumulator)	kg	4,8
L <sub>PA</sub> (presiune sonoră)	dB(A)	76
K <sub>PA</sub> (marjă presiune sonoră)	dB(A)	3
L <sub>WA</sub> (putere sonoră)	dB(A)	87
K <sub>WA</sub> (marjă putere sonoră)	dB(A)	3

Valorile totale ale vibrațiilor (suma vectorială a trei axe) determinată conform cu EN 60335:

Valoarea nivelului vibrațiilor  $a_h$

$a_h =$	m/s <sup>2</sup>	0,6
Marjă K =	m/s <sup>2</sup>	1,5

Nivelul vibrațiilor menționat în această fișă de informații a fost măsurat conform cu un test standardizat prevăzut de standardul EN 60335 și poate fi folosit pentru compararea uneltelor. Poate fi folosit pentru o evaluare prealabilă a expunerii.



**AVERTISMENT:** Nivelul declarat al vibrațiilor este valabil pentru principalele aplicații ale uneltei. Totuși, în cazul în care unealta este utilizată pentru aplicații diferite, cu accesorii diferite sau întreținute

necorespunzător, emisia de vibrații poate diferi. Acest fapt poate mări semnificativ nivelul de expunere de-a lungul întregii perioade de lucru.

De asemenea, trebuie luată în considerare o estimare a nivelului de expunere la vibrații în cazurile în care unealta este oprită sau atunci când funcționează însă nu efectuează practic nicio operație. Acest fapt poate reduce semnificativ nivelul de expunere de-a lungul întregii perioade de lucru.

Identificați măsuri suplimentare de siguranță pentru a proteja operatorul de efectele vibrațiilor, cum ar fi: efectuați întreținerea uneltei și a accesoriilor, păstrați mâinile calde, organizarea modelelor de lucru.

## Siguranțe

Europa	Unelte cu alimentare la 230 V	10 amperi, la rețea electrică
Regatul Unit & Irlanda	230 V	13 amperi, la prize

## Definiții: Instrucțiuni de siguranță

Definițiile de mai jos descriu nivelul de severitate al fiecărui cuvânt de semnalizare. Vă rugăm să citiți manualul și să fiți atenți la aceste simboluri.



**PERICOL:** Indică o situație periculoasă imediată care, dacă nu este evitată, va determina decesul sau vătămarea gravă.



**AVERTISMENT:** Indică o situație potențial periculoasă care, dacă nu este evitată, ar putea determina decesul sau vătămarea gravă.



**ATENȚIE:** Indică o situație potențial periculoasă care, dacă nu este evitată, poate determina vătămări minore sau medii.

**AVIZ:** Indică o practică necorelată cu vătămarea corporală care, dacă nu

este evitată, poate determina daune asupra bunurilor.



Indică un pericol de șoc electric.



Denotă riscul de incendiu.

Acumulator		DCB140	DCB141	DCB142	DCB143	DCB180	DCB181	DCB182	DCB183
Tip acumulatori		Li-Ion	Li-Ion	Li-Ion	Li-Ion	Li-Ion	Li-Ion	Li-Ion	Li-Ion
Tensiune	$V_{c.c.}$	14,4	14,4	14,4	14,4	18	18	18	18
Capacitate	$A_h$	3,0	1,5	4,0	2,0	3,0	1,5	4,0	2,0
Greutate	kg	0,53	0,30	0,54	0,30	0,64	0,35	0,61	0,40
Încărcător						DCB105			
Tensiune de alimentare	$V_{c.a.}$	230 V							
Tip acumulatori		Li-Ion							
Timp aprox. de încărcare	min	30 (acumulatori 1,5 Ah)		45 (acumulatori 2,0 Ah)		55 (acumulatori 3,0 Ah)		70 (acumulatori 4,0 Ah)	
Greutate	kg	0,49							

## Declarația de conformitate CE

DIRECTIVA PENTRU UTILAJE



ASPIRATOR PENTRU CURĂȚARE UMEDĂ/  
USCĂTĂ CU FIR  
DCV582

DeWALT declară că aceste produse descrise în **Specificația tehnică** sunt conforme cu normele: 2006/42/CE, EN 60335-2-69.

Aceste produse sunt, de asemenea, conforme cu Directivile 2004/108/CE și 2011/65/UE. Pentru informații suplimentare, vă rugăm să contactați DeWALT la următoarea adresă sau să consultați coperta din spate a manualului.

Subsemnatul este responsabil pentru întocmirea dosarului tehnic și face această declarație în numele DeWALT.

Horst Grossmann  
Vicepreședinte Inginerie  
DeWALT, Richard-Klinger-Strasse 11, D-65510,  
Idstein, Germania  
31.01.2014



**ATENȚIE:** Citiți cu instrucțiunile de operare înainte de a utiliza aparatul.

## Instrucțiuni importante de siguranță



**AVERTISMENT!** Citiți toate avertizările de siguranță și toate instrucțiunile. Nerespectarea avertizărilor și a instrucțiunilor poate conduce la electrocutare, incendii și/ sau vătămări grave.

## PĂSTRAȚI TOATE AVERTIZĂRILE ȘI INSTRUCȚIUNILE PENTRU CONSULTARE ULTERIOARĂ

## CITIȚI ȘI RESPECTAȚI TOATE INSTRUCȚIUNILE ÎNAINTE DE A UTILIZA ACEST APARAT.



**AVERTISMENT:** Operatorii trebuie să fie instruiți în mod corespunzător în privința utilizării acestor aparate.



**AVERTISMENT:** Pentru a reduce riscul de electrocutare. Nu expuneți la ploaie. Depozitați la interior.

- Înainte de utilizare, operatorii trebuie să primească informații, instrucțiuni și instruire în ceea ce privește folosirea aparatului și substanțele pentru care acesta este destinat, inclusiv metoda

sigură de eliminare și casare a materialului colectat .

- Operatorii trebuie să respecte toate regulamentele de siguranță aferente materialelor manipulate.
- Nu lăsați aparatul nesupravegheat atunci când este conectat la o sursă de alimentare. Deconectați-l de la priză și scoateți acumulatorul atunci când nu îl folosiți sau înainte de a efectua operații de reparații.
- Nu permiteți utilizarea aparatului pe post de jucărie. Fiți foarte atenți atunci când aparatul este folosit de copii sau atunci când este folosit în apropierea acestora.
- Utilizați acest aparat DOAR conform instrucțiunilor din manual. Utilizați doar atașamente recomandate DEWALT.
- Nu utilizați acest aparat împreună cu un cablu sau ștecher deteriorat. Dacă aparatul nu funcționează corect sau dacă a fost scăpat pe jos, deteriorat, lăsat în aer liber sau scăpat în apă, returnați-l la un centru de service.
- Nu trageți și nu transportați aparatul ținându-l de cablu, nu utilizați cablul pe post de mâner, nu închideți o ușă prinzând cablul și nu trageți cablul peste margini ascuțite sau colțuri. Nu treceți aparatul peste cablu. Țineți cablul la distanță față de sursele de căldură.
- Nu deconectați acest aparat de la priză trăgând de cablu. Pentru a-l deconecta de la priză, țineți de ștecher și nu de cablu.
- Nu manipulați ștecherul, acumulatorul sau aparatul cu mâinile ude.
- Nu introduceți obiecte în fantele aparatului. Nu utilizați aparatul cu vreo fantă blocată; îndepărtați scamele, părul sau orice altceva ce ar putea reduce fluxul de aer.
- Țineți părul, îmbrăcămintea largă, degetele și toate părțile corpului la distanță de fante și componentele în mișcare.
- Opriti toate butoanele de control înainte de a deconecta aparatul sau de a scoate acumulatorul.
- Fiți foarte atenți atunci când curățați scări.
- Nu utilizați aparatul pentru aspirarea lichidelor inflamabile sau combustibile, cum ar fi benzina, și nici în zone în care acestea ar putea fi prezente.
- Electroșocurile sunt posibile în zone uscate sau atunci când umiditatea relativă a aerului este redusă. Această situație este provizorie și nu afectează utilizarea aspiratorului.

- Pentru a evita combustia spontană, goliiți rezervorul după fiecare utilizare.

## PĂSTRAȚI ACESTE INSTRUCȚIUNI

### Reguli suplimentare de siguranță

- Nu aspirați niciun obiect care arde sau fumegă, cum ar fi țigări, chibrituri sau cenușă fierbinte.
- Această unealtă este protejată contra stropirii conform clasei de protecție IPX4. Nu scufundați aparatul în apă.
- Nu utilizați pentru aspirarea de materiale explozive combustibile, cum ar fi cărbunii, fibrele sau alte materiale combustibile cu separație fină.



**ATENȚIE:** Acest aparat nu este potrivit pentru aspirarea pulberilor periculoase.

- Nu utilizați pentru aspirarea de materiale periculoase, toxice sau cancerigene, cum ar fi azbestul sau pesticidele.
- Nu aspirați niciodată lichide explozive (de ex. benzină, combustibil diesel, ulei de încălzire, diluant de vopsea etc.), acizi sau solvenți.
- Nu aspirați fără a avea filtrele montate.
- Unele tipuri de lemne conțin conservanți ce pot fi toxici. Fiți foarte atenți pentru a preveni inhalarea și contactul cu pielea atunci când lucrați cu aceste materiale. Solicitați și respectați toate informațiile de siguranță disponibile la furnizorul dvs. de materiale.
- Nu folosiți aspiratorul pe post de scară.
- Nu așezați obiecte grele pe aspirator.

### Riscuri reziduale

În ciuda aplicării regulamentelor de siguranță corespunzătoare și implementării dispozitivelor de siguranță, anumite riscuri reziduale nu pot fi evitate. Acestea sunt:

- Pericol de prindere sau de zdrobire a degetelor.
- Pericol de inhalare a vaporilor la lucrul cu adezivi.
- Pericol de inhalare a pulberilor periculoase.

### Marcajele de pe aspirator

Pictogramele următoare sunt afișate pe aparat:



Citiți manualul de instrucțiuni înainte de utilizare.

## AMPLASAREA CODULUI PENTRU DATĂ

Codul pentru dată, care include, de asemenea, anul de fabricație este imprimat pe suprafața carcasei ce formează articulația de montaj dintre aparat și acumulator.

Exemplu:

2014 XX XX

Anul fabricației

## Instrucțiuni importante de siguranță pentru toate încărcătoarele de acumulatori

**PĂSTRAȚI ACESTE INSTRUCȚIUNI:** Acest manual conține instrucțiuni importante de siguranță și operare pentru încărcătoarele de acumulatori DCB105.

- Înainte de a utiliza încărcătorul, citiți toate instrucțiunile și marcajele de atenționare de pe încărcător, de pe acumulator și de pe produsul cu acumulator.



**AVERTISMENT:** Pericol de șoc electric. Nu lăsați niciun lichid să pătrundă în interiorul încărcătorului. Se poate genera șoc electric.



**ATENȚIE:** Pericol de arsuri. Pentru a reduce riscul de vătămare, încărcați exclusiv acumulatori reincărcabili DeWALT. Alte tipuri de acumulatori se pot supraîncălzi și exploda, determinând vătămări corporale și daune materiale.



**ATENȚIE:** Copiii trebuie să fie supravegheați pentru a vă asigura că nu se joacă cu aparatul.

**AVIZ:** În anumite condiții, cu încărcătorul conectat la sursa de alimentare, contactele de încărcare expuse din interiorul încărcătorului pot fi scurtcircuitate de materiale străine. Materialele străine conductibile precum, fără a se limita însă la, vată minerală, folie de aluminiu sau orice depunere de particule metalice trebuie ținute la distanță de compartimentele încărcătorului. Deconectați întotdeauna încărcătorul de la sursa de alimentare atunci când nu există acumulator în compartiment. Deconectați încărcătorul înainte de a încerca să îl curățați.

- **NU încercați să încărcați acumulatorul cu alte încărcătoare decât cele specificate în**

**acest manual.** Încărcătorul și acumulatorul sunt special concepute să funcționeze împreună.

- **Aceste încărcătoare nu sunt destinate altor scopuri decât cele de încărcare a acumulatorilor reincărcabili DeWALT.** Orice alte utilizări pot genera risc de incendiu, șoc electric sau electrocutare.
- **Nu expuneți încărcătorul la ploaie sau zăpadă.**
- **Când deconectați încărcătorul, trageți de ștecher și nu de cablu.** Astfel se va reduce riscul de deteriorare a ștecherului și cablului electric.
- **Asigurați-vă că nu este posibil să se calce pe cablu, că nimeni nu se poate împiedica de acesta și că nu este, de altfel, supus deteriorării sau deformării.**
- **Nu utilizați un cablu prelungitor decât dacă este absolut necesar.** Utilizarea unui cablu prelungitor necorespunzător poate genera risc de incendiu, șoc electric sau electrocutare.
- **Atunci când utilizați un încărcător în aer liber, asigurați întotdeauna o locație uscată și folosiți un cablu prelungitor adecvat pentru utilizarea în aer liber.** Utilizarea unui cablu adecvat pentru exterior reduce riscul de electrocutare.
- **Nu blocați fantele de ventilare ale încărcătorului. Fantele de ventilare sunt poziționate deasupra și pe părțile laterale ale încărcătorului.** Amplasați încărcătorul într-o poziție ferită de orice sursă de căldură.
- **Nu operați încărcătorul cu un cablu sau ștecher deteriorat — prevedeți imediat repararea acestora.**
- **Nu operați încărcătorul dacă a suferit o lovitură puternică, dacă a fost scăpat sau deteriorat în vreun fel.** Duceți-l la un centru de service autorizat.
- **Nu dezamblați încărcătorul; duceți-l la un centru de service autorizat atunci când sunt necesare operații de service sau reparații.** Reasamblarea incorectă poate genera risc de șoc electric, electrocutare sau incendiu.
- **În cazul deteriorării cablului de alimentare, acesta trebuie înlocuit imediat de către producător, agentul său de service sau orice altă persoană calificată pentru a evita orice pericol.**



- **Deconectați încărcătorul de la priză înainte de a încerca orice operație de curățare. Astfel se va reduce riscul de șoc electric. Scoaterea acumulatorului nu va reduce acest risc.**
- **NU ÎNCERCAȚI NICIODATĂ să conectați 2 încărcătoare simultan.**
- **Încărcătorul este conceput să opereze cu o tensiune electrică standard de 230 V. Nu încercați să îl utilizați cu nicio altă tensiune. Această recomandare nu se aplică încărcătorului auto.**

## PĂSTRAȚI ACESTE INSTRUCȚIUNI

### Încărcătoarele

Încărcătoarele DCB105 utilizează acumulatori de 10,8 V, 14,4 V și 18 V Li-Ion (DCB121, DCB123, DCB140, DCB141, DCB142, DCB143, DCB180, DCB181, DCB182 și DCB183).

Acest încărcător nu necesită nicio reglare și este conceput să fie cât mai ușor posibil de operat.





### Procedura de încărcare (fig. 3)

1. Conectați încărcătorul la o priză corespunzătoare de 230 V înainte de a introduce acumulatorul.
2. Introduceți acumulatorul (I) în încărcător, asigurându-vă că este poziționat corect. Indicatorul luminos roșu (încărcare) va lumina intermitent continuu, indicând că procesul de încărcare a început.
3. Finalizarea încărcării va fi indicată de indicatorul luminos roșu care va rămâne APRINS continuu. Acumulatorul este complet încărcat și poate fi utilizat imediat sau poate fi lăsat în încărcător.

**NOTĂ:** Pentru asigurarea unei performanțe și durate de viață maxime a acumulatorilor Li-Ion, încărcăți-l complet înainte de prima utilizare.

### Procesul de încărcare

Consultați tabelul de mai jos privind starea de încărcare a acumulatorului.

Starea încărcării	
 se încarcă	— — — —
 încărcat complet	=====
 decalaj acumulator fierbinte/rece	— • — • — • — •
 problemă acumulator sau încărcător	••••••••••

### problemă alimentare .. .. .

Acest încărcător nu va încărca un acumulator defect. Încărcătorul va indica un acumulator defect refuzând să lumineze sau semnalizând codul pentru problemă acumulator sau încărcător.

**NOTĂ:** Această ar putea însemna, de asemenea, o problemă la încărcător.

Dacă încărcătorul indică o problemă, duceți-l împreună cu acumulatorul la un centru de service autorizat pentru a fi testat.

### Decalaj acumulator fierbinte/rece

Atunci când încărcătorul detectează prezența unui acumulator prea fierbinte sau prea rece, acesta pornește automat un decalaj pentru acumulatorul fierbinte/rece, suspendând încărcarea până când acumulatorul ajunge la o temperatură corespunzătoare. Încărcătorul comută apoi în mod automat la modul de încărcare a acumulatorului. Această funcție asigură o durată maximă de viață a acumulatorului.

Uneltele cu acumulatori XR Li-Ion sunt prevăzute cu un sistem de protecție electronică ce va proteja acumulatorul împotriva suprasarcinii, supraîncălzirii sau descărcării profunde.

Unealta se va opri în mod automat dacă sistemul de protecție electronică este activat. În acest caz, poziționați acumulatorul Li-Ion pe încărcător până când este încărcat complet.

Un acumulator rece se va încărca la jumătate din capacitate față de unul cald. Acumulatorul se va încărca la acea viteză redusă pe toată perioada ciclului de încărcare și nu va reveni la viteza maximă de încărcare chiar dacă acesta se încălzește.

### Instrucțiuni importante de siguranță pentru toți acumulatorii

Atunci când comandați acumulatori de schimb, asigurați-vă că includeți numărul de catalog și tensiunea.

Acumulatorul nu este complet încărcat când îl scoateți din cutie. Înainte de utilizarea acumulatorului sau a încărcătorului, citiți instrucțiunile de siguranță de mai jos și urmați procedurile de încărcare menționate.

### CITIȚI TOATE INSTRUCȚIUNILE

- **Nu încărcați sau nu utilizați încărcătorul în atmosfere inflamabile, cum ar fi în prezența lichidelor, gazelor sau pulberilor explozive.** Introducerea sau scoaterea acumulatorului din încărcător poate aprinde pulberile sau vaporii.
- **Nu introduceți niciodată acumulatorul forțat în încărcător. Nu modificați acumulatorul în niciun fel pentru a intra într-un încărcător necompatibil deoarece acesta se poate rupe cauzând vătămări corporale grave.**
- **Încărcați acumulatorii numai cu încărcătoare DEWALT.**
- **NU stropiți sau nu scufundați în apă sau alte lichide.**
- **Nu depozitați sau nu utilizați aparatul și acumulatorul în locații în care temperatura poate atinge sau depăși 40° C (105° F) (precum ateliere în aer liber sau construcții metalice pe timpul verii).**
- **Pentru obținerea celor mai bune rezultate, asigurați-vă că acumulatorul este încărcat complet înainte de utilizare.**



**AVERTISMENT:** Nu încercați niciodată să deschideți acumulatorul sub niciun motiv. În cazul în care acumulatorul este crăpat sau deteriorat, nu îl introduceți în încărcător. Nu striviți, nu scăpați sau nu deteriorați acumulatorul. Nu utilizați un acumulator sau un încărcător care a suferit o lovitură puternică, a fost scăpat pe jos, a fost călcat sau deteriorat în vreun fel (ex. înțepat cu un cui, lovit cu un ciocan, călcat în picioare). Se poate genera șoc electric sau electrocutare. Acumulatorii deteriorați trebuie returnați la centrul de service pentru reciclare.



**ATENȚIE:** Când nu este în funcțiune, poziționați aparatul pe partea laterală pe o suprafață stabilă unde nu va cauza pericol de împiedicare sau cădere. Unele unelte cu acumulatori mari vor sta vertical pe acumulator, însă pot fi ușor răsturnate.

#### INSTRUCȚIUNI SPECIFICE DE SIGURANȚĂ PENTRU LITIU ION (Li-Ion)

- **Nu incinerati acumulatorul chiar dacă este foarte deteriorat sau dacă este complet uzat.** Acumulatorul poate exploda

în foc. Se creează vapori și materiale toxice când acumulatorii litiu ion sunt arși.

- **În cazul în care conținutul acumulatorului intră în contact cu pielea, spălați imediat zona cu apă și săpun delicat.** În cazul în care lichidul acumulatorului intră în ochi, clătiți ochii deschiși timp de 15 minute sau până când trece iritația. În cazul în care este necesară asistență medicală, informați medicul că electrolitul acumulatorului este compus dintr-un amestec de carbonați organici lichizi și săruri de litiu.
- **Conținutul celulelor deschise ale acumulatorului pot cauza iritație respiratorie.** Aerișiți zona de lucru. În cazul în care simptomele persistă, consultați medicul.



**AVERTISMENT:** Pericol de arsuri. Lichidul acumulatorului poate fi inflamabil dacă este expus la scânteii sau flăcări.

## Acumulatorul

### TIP ACUMULATORI

Modelul DCV582 funcționează cu acumulatori de 14,4 și 18 volți.

Se pot folosi și acumulatori DCB140, DCB141, DCB142, DCB143, DCB180, DCB181, DCB182 sau DCB183. Pentru mai multe informații citiți **Specificațiile tehnice.**

## Recomandări de depozitare

1. Cel mai bun loc de depozitare este un spațiu răcoros și uscat, ferit de lumina directă a soarelui și de căldura sau frigul excesive. Pentru performanța și durata de viață optime ale acumulatorului, depozitați acumulatorii la temperatura camerei atunci când nu sunt folosiți.
2. Pentru depozitarea pe perioade lungi și pentru rezultate optime, este recomandat să depozitați acumulatorul încărcat complet într-un loc răcoros și uscat, scos din încărcător.

**NOTĂ:** Acumulatorii nu trebuie depozitați descărcați complet. Acesta va trebui reîncărcat înainte de utilizare.

## Etichetele de pe încărcător și de pe acumulator

Pe lângă pictogramele utilizate în acest manual, etichetele de pe încărcător și de pe acumulator indică următoarele pictograme:



Citiți manualul de instrucțiuni înainte de utilizare.



Se încarcă.



Încărcat complet.



Decalaj acumulator fierbinte/rece.



Problemă acumulator sau încărcător.



Problemă alimentare.



Nu puneți în contact cu obiecte conductibile.



Nu încărcați acumulatori deteriorați.



Utilizați doar cu acumulatori DEWALT. Alți acumulatori ar putea exploda, determinând vătămări și daune.



Nu expuneți la apă.



Prevedeți imediat înlocuirea cablurilor de alimentare defecte.



Încărcați numai la temperaturi cuprinse între 4° C și 40° C.



Eliminați acumulatorul în mod responsabil cu privire la mediul înconjurător.



Nu incinerati acumulatorii.



Li-Ion Încarcă acumulatori Li-Ion.



Consultați **Specificațiile tehnice** pentru timpul de încărcare.



Doar pentru utilizare la interior.

## Conținutul ambalajului

Ambalajul conține:

- 1 Aspirator
- 1 Furtun de aspirație
- 1 Duză lată
- 1 Accesoriu pentru spații înguste
- 1 Filtru
- 1 Manual de instrucțiuni
- 1 Schemă descompusă

**NOTĂ:** Acumulatorii, încărcătoarele și cutiile de depozitare și transport nu sunt incluse în cazul modelelor N.

- Verificați eventualele deteriorări ale aparatului, ale componentelor sau accesoriilor, ce ar fi putut surveni în timpul transportului.
- Acordați timpul necesar pentru a citi integral și pentru a înțelege acest manual înaintea utilizării.

## Descriere (fig. 1, 2)



**AVERTISMENT:** Nu modificați niciodată aspiratorul sau vreo componentă a acestuia. Acest fapt ar putea conduce la deteriorări sau vătămări corporale.

- a. Întrerupător de pornire/oprire
- b. Cap de alimentare
- c. Rezervor
- d. Admisie vacuum
- e. Orificiu de suflare
- f. Clapetă de blocare
- g. Duză lată
- h. Accesoriu pentru spații înguste
- i. Furtun
- j. Port acumulator
- k. Duză furtun

## DESTINAȚIA DE UTILIZARE

Aspiratorul dumneavoastră cu/fără fir DCV582 a fost proiectat să aspire substanțele uscate și umede în cadrul aplicațiilor profesionale. Acest aparat poate fi utilizat, de asemenea, ca dispozitiv de suflat pentru îndepărtarea resturilor din zona de lucru și pentru uscarea suprafețelor umede. Fie că este cuplat la o priză (variantea cu fir) sau funcționează cu acumulator (variantea fără fir), acest aparat poate fi folosit atât la interior cât și la exterior.

**NU** permiteți copiilor să intre în contact cu acest aparat. Este necesară supravegherea atunci când acest aparat este folosit de operatori neexperimentați.

**NU** utilizați extractorul de praf pentru pulberi combustibile.

**NU** utilizați extractorul de praf în atmosfere explozive.

**NU** utilizați în condiții de umezeală sau în prezența lichidelor sau a gazelor inflamabile.

**NOTĂ:** Acest aparat este adecvat pentru uz comercial, de ex. în hoteluri, școli, spitale, fabrici, magazine, birouri, companii de închirieri și șantiere de construcții.

- Acest aparat nu este destinat utilizării de către persoane (inclusiv copii) cu capacități fizice, senzoriale sau mentale reduse sau de către persoane lipsite de experiență și cunoștințe, cu excepția cazurilor în care acestea sunt supravegheate de către o persoană responsabilă pentru siguranța lor. Copiii nu trebuie lăsați niciodată singuri cu acest produs.

## Siguranța electrică

Motorul electric a fost conceput pentru a fi alimentat la anumite tensiuni. Verificați întotdeauna ca tensiunea acumulatorului sau a prizei să corespundă tensiunii de pe plăcuța cu specificații. De asemenea, asigurați-vă că tensiunea încărcătorului dvs. corespunde cu cea a sursei de alimentare.



Încărcătorul dvs. DeWALT și aspiratorul prezintă izolare dublă în conformitate cu standardul EN 60335; prin urmare, nu este necesară împământarea.

În cazul în care cablul de alimentare este deteriorat, acesta trebuie să fie înlocuit cu un cablu special pregătit, disponibil la unitatea de service DeWALT.

## Înlocuirea ștecherului (numai pentru Regatul Unit și Irlanda)

*Dacă trebuie instalat un ștecher de alimentare nou:*

- *Eliminați în siguranță ștecherul vechi.*
- *Conectați cablul maro la borna sub tensiune din ștecher.*
- *Conectați cablul albastru la borna neutră.*



**AVERTISMENT:** Nu trebuie efectuată nicio conexiune la borna de împământare.

*Urmați instrucțiunile de montaj furnizate împreună cu ștecherul de bună calitate. Siguranță recomandată: 3 A.*

## Utilizarea unui cablu prelungitor

Un cablu prelungitor nu ar trebui folosit decât dacă este absolut necesar. Utilizați un cablu prelungitor aprobat, adecvat pentru puterea absorbită a încărcătorului dvs. (consultați **Specificațiile tehnice**). Dimensiunea minimă a conductorului este de 1 mm<sup>2</sup>; lungimea maximă este de 30 m.

Atunci când utilizați un tambur cu cablu, desfășurați întotdeauna complet cablul.

## ASAMBLARE ȘI REGLAJE



**AVERTISMENT:** Pentru a reduce riscul de vătămări corporale grave, opriți aparatul și deconectați-l de la sursa de alimentare înainte de a efectua orice reglaje sau de a demonta/instala atașamente sau accesorii. O pornire accidentală poate cauza vătămări corporale.



**AVERTISMENT:** Utilizați numai acumulatori și încărcătoare DeWALT.

## Introducerea și scoaterea acumulatorului din unealtă (fig. 3)

**NOTĂ:** Pentru obținerea celor mai bune rezultate, asigurați-vă că acumulatorul este încărcat complet înainte de utilizare.

### PENTRU INSTALAREA ACUMULATORULUI

1. Aliniați acumulatorul (I) cu canelurile din interiorul portului pentru acumulator al aspiratorului (J).
2. Împingeți acumulatorul în portul pentru acumulator până când acumulatorul este fixat bine în port și asigurați-vă că nu se decuplează.

### PENTRU A SCOATE ACUMULATORUL

1. Apăsăți butonul de detașare a acumulatorului și trageți ferm acumulatorul din port.
2. Introduceți acumulatorul în încărcător conform descrierii din secțiunea privind încărcătorul din acest manual.

## ACUMULATORI CU INDICATOR DE NIVEL AL ÎNCĂRCĂRII (FIG. 3)

Unii acumulatori DeWALT sunt dotați cu un indicator pentru nivelul de încărcare care este compus din trei LED-uri verzi care indică nivelul de încărcare al acumulatorului.

Pentru a activa indicatorul nivelului de încărcare, apăsați și mențineți apăsat butonul acestuia (m). O combinație a celor trei LED-uri verzi se va aprinde desemnând nivelul actual de încărcare al acumulatorului. Atunci când nivelul de încărcare a acumulatorului este sub limita de utilizare admisă, indicatorul de nivel al încărcării nu se va aprinde iar acumulatorul va trebui reîncărcat.

**NOTĂ:** Indicatorul de nivel al încărcării reprezintă doar o estimare a nivelului de încărcare rămas al acumulatorului. Acesta nu indică funcționalitatea unelei și poate varia în funcție de componentele produsului, temperatură și aplicația utilizatorului final.

## Conectarea furtunului (fig. 4)

### ÎN MODUL DE ASPIRARE

1. Introduceți piesa de conectare (n) în admisia de vacuum (d).
2. Rotiți piesa de conectat în sens orar, pentru a fixa furtunul la poziție.
3. Conectați accesoriul corespunzător la duza furtunului (k).

### ÎN MODUL DE SUFLARE

1. Introduceți piesa de conectare (n) în orificiul de suflare (e).
2. Rotiți piesa de conectat în sens orar, pentru a fixa furtunul la poziție.
3. Conectați accesoriul corespunzător la duza furtunului (k).

## OPERAREA

### Instrucțiuni de utilizare



**AVERTISMENT:** Respectați întotdeauna instrucțiunile de siguranță și reglementările aplicabile.



**AVERTISMENT:** Pentru a reduce riscul de vătămări corporale grave, opriți aparatul și deconectați-l de la sursa de alimentare înainte de a efectua orice reglaje sau de a demonta/instala atașamente sau accesorii. O pornire accidentală poate cauza vătămări corporale.

## Pornirea și oprirea (fig. 1)

Pentru a porni aparatul, setați întrerupătorul de pornire/oprire (a) în poziția I.

Pentru a opri aparatul, setați întrerupătorul de pornire/oprire (a) în poziția O.

## Sursa de alimentare

Acest aspirator funcționează alimentat la priză sau cu acumulator. Aspiratorul va comuta automat între alimentarea cu c.a. (priză) și cea cu c.c. (acumulator).

### ALIMENTAREA LA PRIZĂ

1. Derulați cablul de alimentare.
2. Conectați ștecherul la priză înainte de a porni aparatul.
  - *Opriți întotdeauna aspiratorul atunci când ați terminat lucrul și înainte de a-l deconecta.*
  - *Strângeți cablul de alimentare atunci când aspiratorul nu este folosit.*

### ALIMENTAREA CU ACUMULATORI

1. Strângeți cablul de alimentare.
2. Introduceți un acumulator (l).
3. Asigurați-vă că acumulatorul este fixat corect.

**NOTĂ:** Cablul de alimentare de la priză este conceput numai pentru asigurarea energiei pentru operațiunile de aspirare și nu va încălca un acumulator montat.

## Aspirarea (fig. 1, 5, 6)

1. Goliți și curățați rezervorul (c) înainte de utilizare.
2. Conectați furtunul (i) la admisia de vacuum (d).
3. Alegeți accesoriul corespunzător.

**NOTĂ:** Nu recomandăm combinarea substanțelor uscate și a celor ude. Când combinați substanțele, mai întâi goliți și curățați rezervorul.

### COLECTORUL DE PRAF (FIG. 5)

În modul de aspirare, aparatul poate funcționa, de asemenea, ca un colector de praf pentru aplicații care produc praf sau reziduuri.

### FILTRUL UMED/USCAT (FIG. 6)



**AVERTISMENT:** Acționați întotdeauna aparatul cu filtrul de praf (o) instalat.



**AVERTISMENT: Utilizați întotdeauna aparatul în poziție verticală. Nu înclinați aparatul, pentru a preveni pătrunderea în carcasa motorului a lichidelor colectate în rezervor.**



**AVERTISMENT: Opriti imediat aparatul dacă din acest curge spumă sau lichid.**



**ATENȚIE: Curățați regulat dispozitivul de limitare a nivelului de apă și examinați-l pentru a depista eventualele semne de uzură.**

## FUNCȚIA DE ÎNCHIDERE

Dacă, din greșeală, aparatul este utilizat fără a avea filtrul de praf montat, va fi activată o funcție de închidere atunci când nivelul lichidului din rezervor a atins limita maximă. O supapă cu plutitor va bloca deschiderea de aspirare, după care aspirarea se oprește și viteza motorului crește.

## Suflarea (fig. 1)

1. Goliți și curățați rezervorul (c) înainte de a utiliza funcția de suflare.
2. Conectați furtunul (i) la orificiul de suflare (e).
3. Alegeți accesoriul corespunzător.

## Golirea rezervorului (fig. 5, 6)

Rezervorul trebuie golit când puterea de absorbție se reduce semnificativ.

1. Desfaceți clapeta de blocare (f) și scoateți capul de alimentare (b) din rezervor (c).
2. Goliți conținutul rezervorului într-un container de gunoi.
3. Curățați filtrul (o) conform instrucțiunilor din secțiunea **Curățarea**.
4. Montați la loc capul de alimentare pe rezervor și închideți clapeta de blocare.

## Curățarea (fig. 5, 6)



**AVERTISMENT: Pentru a reduce riscul de vătămări corporale grave, opriti aparatul și deconectați-l de la sursa de alimentare și scoateți acumulatorul înainte de a efectua orice operațiuni de curățare sau reglare sau de a demonta/instala atașamente sau accesorii. O pornire accidentală poate cauza vătămări corporale.**

## CURĂȚAREA CARCASEI

Curățați cu regularitate carcasa cu o cârpă moale.

## CURĂȚAREA REZERVORULUI

Rezervorul trebuie curățat după fiecare utilizare sau la schimbarea substanțelor în timpul utilizării.

1. Goliți rezervorul (c).
2. Curățați rezervorul utilizând un săpun delicat și o cârpă moale.
3. Uscați rezervorul cu atenție, utilizând o cârpă moale.

## CURĂȚAREA FILTRULUI UMED/USCAT (FIG. 6)

Filtrul umed/uscat trebuie să fie curățat după fiecare utilizare.

Dacă filtrul este deteriorat sau nu funcționează corespunzător, trebuie înlocuit.

1. Scoateți filtrul umed/uscat (o) rotindu-l în sens antiorar și scoțându-l din gura de aspirație (p).
2. Îndepărtați praful în exces scuturând filtrul deasupra unui recipient de gunoi.
3. În funcție de stare, curățați partea exterioară a filtrului în apă curgătoare caldă.
4. Asigurați filtrul amplasându-l deasupra deschiderii de absorbție și rotindu-l în sens orar.



### AVERTISMENT:

- Nu spălați partea interioară a filtrului.
- Lăsați filtrul să se usuce bine dacă interiorul se umezește.
- Nu utilizați o perie pentru curățarea filtrului.

## CURĂȚAREA FILTRULUI GURII DE ASPIRARE (FIG. 6)

Filtrul gurii de aspirare trebuie curățat dacă aparatul este utilizat fără a avea montat filtrul de praf.

1. Dați la o parte supapa cu plutitor (q) și scoateți filtrul din gura de aspirare (p).
2. Clătiți filtrul în apă curgătoare caldă.
3. Uscați filtrul înainte de a-l reinstala.
4. Curățați supapa cu plutitor (q) cu ajutorul unei cârpe umede.



## DEPANARE

Dacă aspiratorul dvs. pare să nu funcționeze corespunzător, urmați instrucțiunile de mai jos. Dacă problema nu se remediază, vă rugăm să contactați agentul dumneavoastră de reparații.

### Dacă se activează funcția de închidere

1. Oprii imediat aspiratorul.
2. Goliți rezervorul conform instrucțiunilor de mai sus.
3. Curățați filtrul gurii de aspirare conform descrierii din secțiunea **Curățarea filtrului gurii de aspirare**.
4. Nu uitați să puneți la loc filtrul de praf înainte de a termina treaba.

## ÎNTREȚINERE

Aspiratorul dumneavoastră DeWALT a fost conceput pentru a opera o perioadă îndelungată de timp, cu un nivel minim de întreținere. Funcționarea satisfăcătoare continuă depinde de îngrijirea corespunzătoare a aspiratorului și de curățarea periodică.



**AVERTISMENT:** Pentru a reduce riscul de vătămări corporale grave, opriți aparatul și deconectați-l de la sursa de alimentare și scoateți acumulatorul înainte de a efectua orice operațiuni de reglare sau de a demonta/instala atașamente sau accesorii. O pornire accidentală poate cauza vătămări corporale.

Aparatul nu poate fi reparat de utilizator. Duceți aparatul la un agent de service autorizat DeWALT după aproximativ 40 de ore de utilizare. În cazul în care survin probleme înainte de acest termen, contactați un centru de service autorizat DeWALT.

Încărcătorul și acumulatorul nu sunt reparabile. Nu există componente ce pot fi reparate în interiorul acestuia.



## Lubrifierea

Aspiratorul dvs. nu necesită lubrifiere suplimentară.



## Curățare



**AVERTISMENT:** Suflați murdăria și praful din carcasa principală cu aer uscat de îndată ce se strânge murdăria în interiorul și în jurul orificiilor de aerisire. Purtați echipament de protecție aprobat pentru ochi și o mască aprobată de praf atunci când efectuați procedura următoare.



**AVERTISMENT:** Nu utilizați niciodată solvenți sau alte produse chimice puternice pentru curățarea componentelor nemetalice ale aparatului. Aceste produse chimice pot deprecia materialele utilizate în aceste componente. Folosiți o cârpă umezită doar cu apă și cu săpun delicat. Nu permiteți niciodată pătrunderea vreunui lichid în aparat; nu scufundați niciodată vreo parte a aparatului în lichid.

## INSTRUCȚIUNI DE CURĂȚARE A ÎNCĂRCĂTORULUI



**AVERTISMENT:** Pericol de șoc electric. Deconectați încărcătorul de la priză înainte de curățare. Murdăria și unsoarea pot fi eliminate de pe partea exterioară a încărcătorului folosind o cârpă sau o perie moale nemetalică. Nu folosiți apă sau orice altă soluție de curățare.

## Accesorii opționale



**AVERTISMENT:** Deoarece accesoriile, altele decât cele oferite de DeWALT, nu au fost testate pentru acest produs, folosirea unor astfel de accesorii cu acest aparat poate fi periculoasă. Pentru a reduce riscul de vătămare corporală, la acest produs se vor utiliza numai accesorii recomandate de DeWALT.

Filtrul de înlocuire (DCV5801-XJ) și adaptorul de blocare a aerului (DWV9000-XJ) sunt disponibile ca accesorii la un preț suplimentar.

Consultați reprezentantul pentru informații suplimentare despre accesorii corespunzătoare.

## Protejarea mediului înconjurător



Colectarea selectivă. Acest produs nu trebuie să fie aruncat împreună cu gunoiul menajer.

În cazul în care constatați că produsul dvs. DeWALT trebuie înlocuit sau în cazul în care nu vă mai este de folos, nu îl aruncați împreună cu gunoiul menajer. Prevedeți colectarea selectivă pentru acest produs.



Colectarea selectivă a produselor uzate și a ambalajelor permite reciclarea și re folosirea materialelor. Reutilizarea materialelor reciclate contribuie la prevenirea poluării mediului înconjurător și reduce cererea de materii prime.

Este posibil ca regulamentele locale să prevadă colectarea selectivă a produselor electrice de uz casnic la centrele municipale de deșeuri sau de către comerciant atunci când achiziționați un produs nou.

DeWALT pune la dispoziție o unitate pentru colectarea și reciclarea produselor DeWALT când acestea au ajuns la sfârșitul perioadei de funcționare. Pentru a beneficia de acest serviciu, vă rugăm să returnați produsul dumneavoastră la orice agent de reparații autorizat care îl va colecta pentru dumneavoastră.

Puteți verifica localizarea celui mai apropiat agent de reparații autorizat contactând biroul DeWALT la adresa indicată în prezentul manual. Alternativ, o listă a agenților de reparații DeWALT autorizați și detalii complete despre operațiile de service post-vânzare și despre datele de contact sunt disponibile pe Internet la adresa: [www.2helpU.com](http://www.2helpU.com).



## Acumulatorul reîncărcabil

Acest acumulator cu durată lungă de viață trebuie să fie reîncărcat atunci când nu reușește să furnizeze putere suficientă în cazul lucrărilor efectuate cu ușurință anterior. La sfârșitul duratei sale de utilizare, eliminați-l acordând o atenție convenită mediului înconjurător:

- Consumați complet acumulatorul, apoi scoateți-l din aparat.

- Celulele Li-Ion sunt reciclabile. Duceți acumulatorii la reprezentantul dvs. sau la un centru local de reciclare. Acumulatorii colectați vor fi reciclați sau eliminați corespunzător.

Stanley Black & Decker  
Phoenicia Business Center  
Strada Turturelelor, nr 11A, Etaj 6, Modul 15,  
Sector 3 Bucuresti  
Telefon: +4021.320.61.04/05