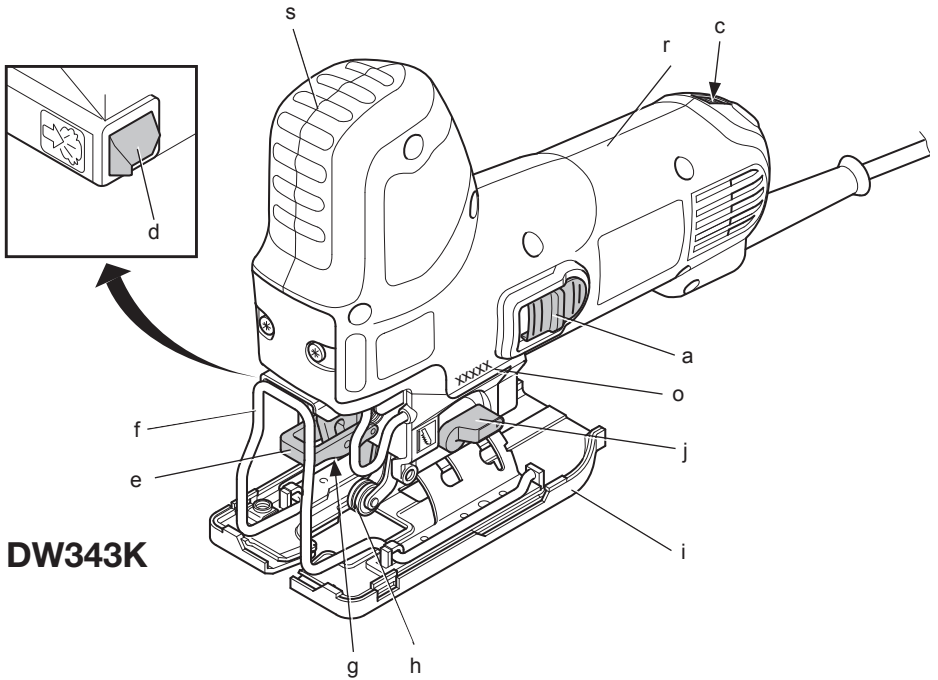
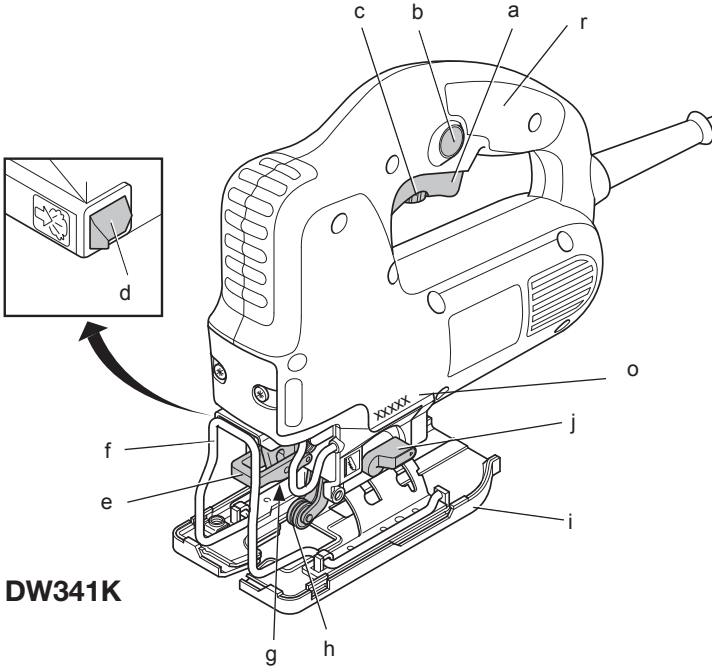

DEWALT®

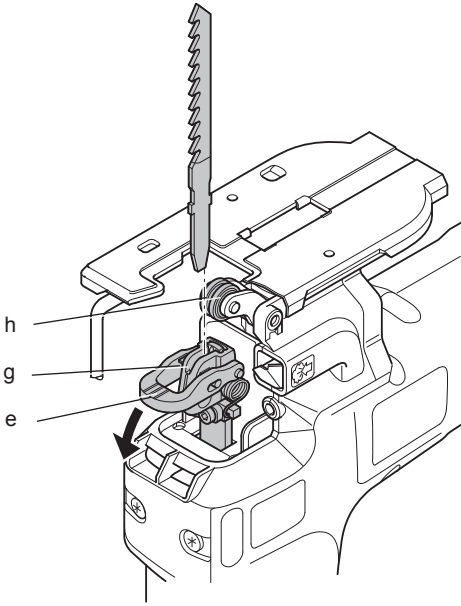
DW341
DW343

555777-76 CZ

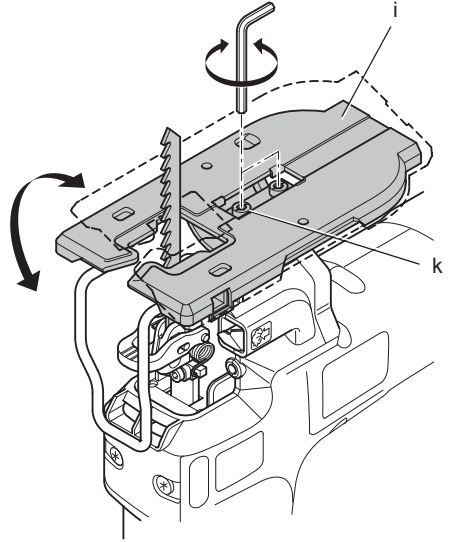
Přeloženo z původního návodu



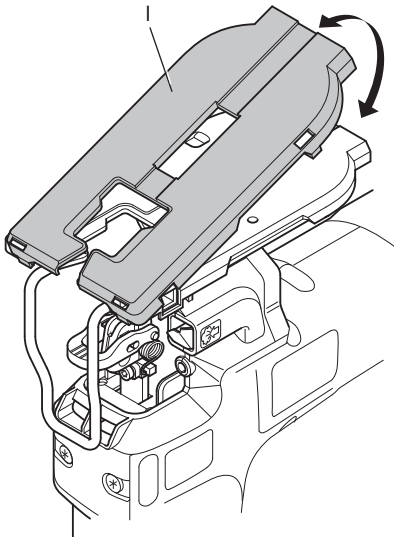
Obr. 2



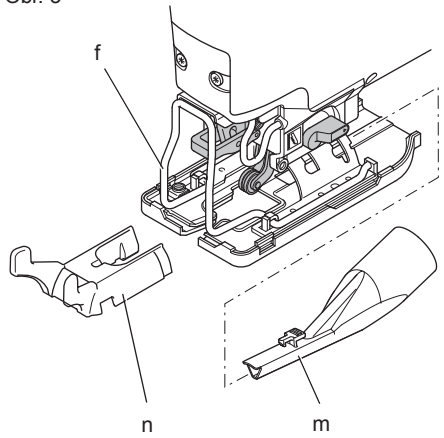
Obr. 3



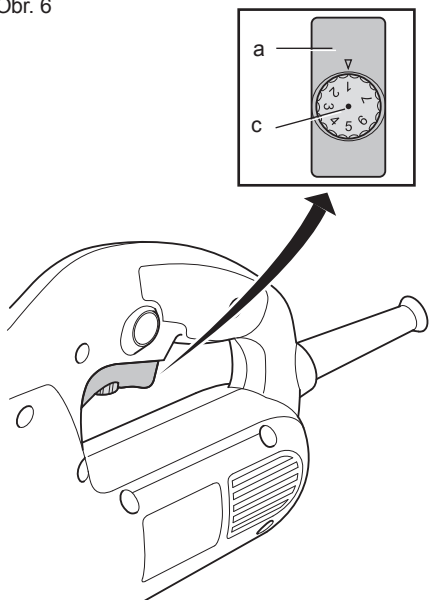
Obr. 4



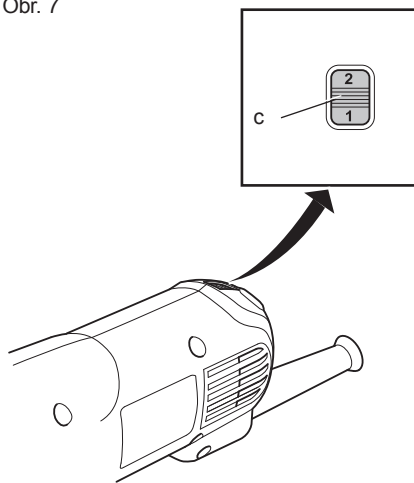
Obr. 5



Obr. 6

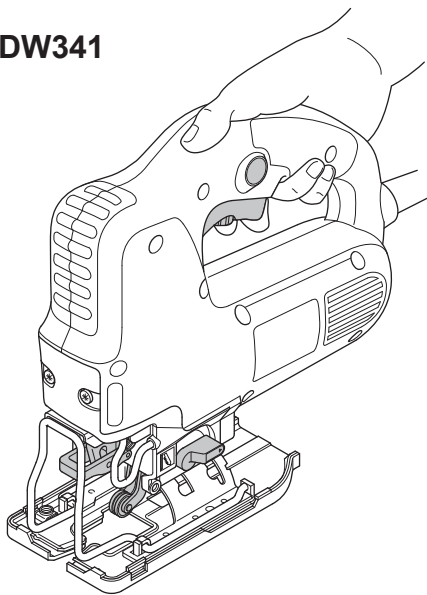


Obr. 7

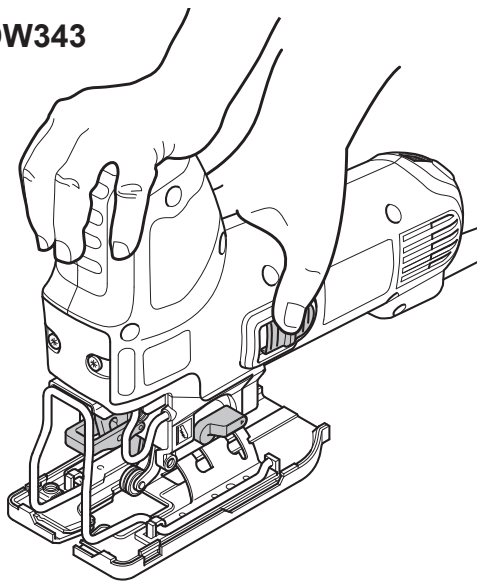


Obr. 8

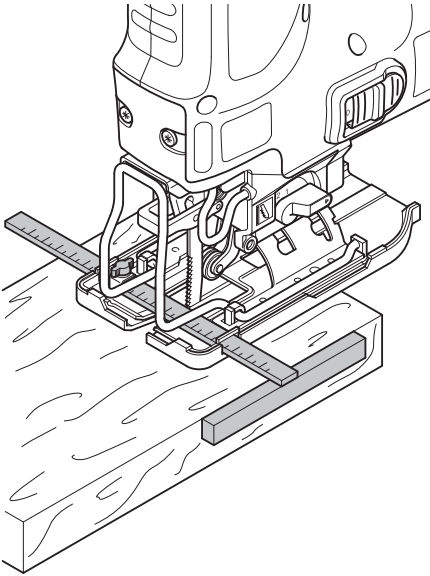
DW341



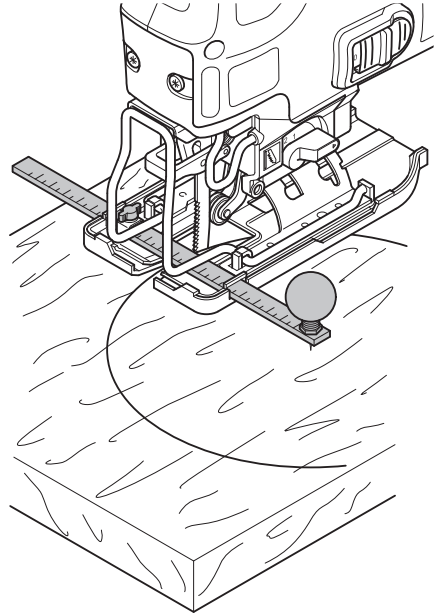
DW343



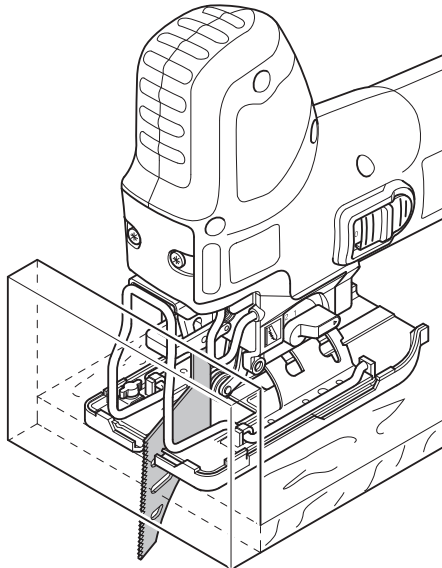
Obr. 9



Obr. 10



Obr. 11



PŘÍMOČARÁ PILA DW341/DW343

Blahopřejeme Vám!

Zvůli jste si náradí značky DEWALT. Roky zkušeností, důkladný vývoj výrobků a inovace vytvořily ze společnosti DEWALT jednoho z nejspolehlivějších partnerů pro uživatele profesionálního elektrického náradí.

Technické údaje

		DW341	DW343
Napájecí napětí	V_{DC}	230	230
Velká Británie a Irsko	V_{DC}	230/115	230/115
Typ		2/3	2/3
Příkon	W	550	550
Výkon	W	290	290
Otáčky naprázdno	min^{-1}	0-3100	1900-3100
Zdvih	mm	20	20
Hloubka řezu:			
dřevo	mm	85	85
hliník	mm	20	20
ocel	mm	10	10
nerozová ocel	mm	3	3
Nastavení úhlu šikmého řezu (vlevo/vpravo)		0-45°	0-45°
Hmotnost	kg	2,0	2,0

L_{PA} (akustický tlak)	dB(A)	89	87
K_{PA} (odchylka akustického tlaku)	dB(A)	3	3
L_{WA} (akustický výkon)	dB(A)	98	96
K_{WA} (odchylka akustického výkonu)	dB(A)	6,6	6,0

Celková úroveň vibrací (prostorový vektorový součet) určená podle normy EN 60745:

Hodnota vibrací a_h			
a_{hCW} =	m/s^2	5,5	7,4
Odchylka K =	m/s^2	1,6	1,5
Hodnota vibrací a_n			
a_{nCM} =	m/s^2	5,3	7,8
Odchylka K =	m/s^2	1,5	1,6

Velikost vibrací uvedená v tomto dokumentu byla měřena podle normalizovaných požadavků, které jsou uvedeny v normě EN 60745 a může být použita pro srovnání jednoho náradí s ostatními.

Tato hodnota může být použita pro předběžný odhad vibrační působících na obsluhu.



VAROVÁNÍ: Deklarované hodnoty vibrační se vztahují na standardní použití náradí. Je-li ovšem náradí použito pro různé aplikace s rozmanitým příslušenstvím nebo je-li prováděna jeho nedostatečná údržba, velikost vibrační může být odlišná. Tak se může během celkové pracovní doby doba působení vibrační na obsluhu značně prodloužit.

Odhad míry působení vibrační na obsluhu by měl také počítat s dobou, kdy je náradí vypnuto nebo kdy je v chodu naprázdno. Tak se může doba působení vibrační na obsluhu během pracovní doby značně zkrátit.

Zjistěte si další doplňková bezpečnostní opatření, která chrání obsluhu před účinkem vibrační: údržba náradí a jeho příslušenství, udržování rukou v teple, organizace způsobů práce.

Pojistky

Evropa

Náradí 230 V 10 A v napájecí síti

Velká Británie a Irsko

Náradí 230 V 13 A v zástrčce napájecího kabelu

Velká Británie a Irsko

Náradí 115 V 16 A v zástrčce napájecího kabelu

Definice: Bezpečnostní pokyny

Níže uvedené definice popisují stupeň závažnosti každého označení. Přečtěte si pozorně návod k použití a věnujte pozornost těmto symbolům.



NEBEZPEČÍ: Označuje bezprostředně hrozící rizikovou situaci, která, není-li jí zabráněno, povede k vážnému nebo smrtelnému zranění.



VAROVÁNÍ: Označuje potenciálně rizikovou situaci, která, není-li jí zabráněno, může vést k vážnému nebo smrtelnému zranění.



UPOZORNĚNÍ: Označuje potenciálně rizikovou situaci, která, není-li jí

zabráněno, **může vést k lehkému nebo středně vážnému zranění.**

POZNÁMKA: Označuje postup **nesouvisející se způsobem zranění, který, není-li mu zabráněno, může vést k poškození zařízení.**



Upozorňuje na riziko úrazu způsobeného elektrickým proudem.



Upozorňuje na riziko vzniku požáru.

ES Prohlášení o shodě

SMĚRNICE PRO STROJNÍ ZAŘÍZENÍ



DW341/DW343

Společnost DEWALT prohlašuje, že tyto výrobky popisované v technických údajích splňují požadavky následujících norem: 2006/42/EC, EN 60745-1, EN 60745-2-11.

Tyto výrobky splňují také požadavky směrnice 2004/108/EC. Další informace vám poskytneme zástupce společnosti DEWALT na následující adrese nebo na adresách, které jsou uvedeny na zadní straně tohoto návodu.

Níže podepsaná osoba je odpovědná za sestavení technických údajů a provádí toto prohlášení v zastoupení společnosti DEWALT.

Horst Grossmann
Viceprezident pro konstrukci a vývoj produktů
DEWALT, Richard-Klinger-Strasse 11,
D-65510, Idstein, Germany
31.12.2009



VAROVÁNÍ: Z důvodu omezení rizika zranění si přečtete tento návod k obsluze.

Všeobecné bezpečnostní pokyny pro práci s elektrickým nářadím



VAROVÁNÍ! Přečtete si **všechny bezpečnostní pokyny a bezpečnostní výstrahy.** Nedodržení uvedených varování a pokynů může

vést k úrazu elektrickým proudem, požáru a vážnému zranění.

VEŠKERÁ BEZPEČNOSTNÍ VAROVÁNÍ A POKYNY USCHOVEJTE PRO PŘÍPADNÉ DALŠÍ POUŽITÍ

Termín „elektrické nářadí“ ve všech upozorněních odkazuje na vaše nářadí napájené ze sítě (s napájecím kabelem) nebo nářadí napájené baterií (bez napájecího kabelu).

1) BEZPEČNOST NA PRACOVÍŠTI

- Pracovní prostor udržujte čistý a dobře osvětlený.** Přeplněný a neosvětlený pracovní prostor může vést k způsobení úrazů.
- Neppracujte s elektrickým nářadím ve výbušném prostředí, jako jsou například prostory s výskytem hořlavých kapalin, plynů nebo prашných látek.** V elektrickém nářadí dochází k jiskření, které může způsobit vznícení hořlavého prachu nebo výparů.
- Při práci s nářadím zajistěte bezpečnou vzdálenost dětí a ostatních osob.** Rozptylování může způsobit ztrátu kontroly nad nářadím.

2) ELEKTRICKÁ BEZPEČNOST

- Zástrčka napájecího kabelu nářadí musí odpovídat zásuvce. Zástrčku nikdy žádným způsobem neupravujte. Nepoužívejte u uzemněného elektrického nářadí žádné upravené zástrčky.** Neupravované zástrčky a odpovídající zásuvky snižují riziko vzniku úrazu elektrickým proudem.
- Nedotýkejte se uzemněných povrchů, jako jsou například potrubí, radiátory, elektrické sporáky a chladničky.** Při uzemnění vašeho těla vzrůstá riziko úrazu elektrickým proudem.
- Nevystavujte elektrické nářadí dešti nebo vlhkému prostředí.** Vnikne-li do elektrického nářadí voda, zvýší se riziko úrazu elektrickým proudem.
- S napájecím kabelem zacházejte opatrně. Nikdy nepoužívejte napájecí kabel k přenášení nebo posouvání nářadí a netahejte za něj, chcete-li nářadí odpojit od elektrické sítě. Zabraňte kontaktu kabelu s mastnými, horkými a ostrými předměty nebo pohyblivými částmi.** Poškozený nebo zauzlený napájecí kabel zvyšuje riziko úrazu elektrickým proudem.
- Při práci s nářadím venku používejte prodlužovací kabely určené pro venkovní**

použití. Použití kabelu pro venkovní použití snižuje riziko úrazu elektrickým proudem.

- f) **Při práci s elektrickým nářadím ve vlhkém prostředí musí být v napájecím okruhu použit proudový chránič (RCD).** Použití proudového chrániče (RCD) snižuje riziko úrazu elektrickým proudem.

3) BEZPEČNOST OBSLUHY

- a) **Při použití elektrického nářadí zůstaňte stále pozorní, sledujte, co provádíte a pracujte s rozvahou. Nepoužívejte elektrické nářadí, jste-li unavení nebo jste-li pod vlivem drog, alkoholu nebo léků.** Chvilka nepozornosti při práci s elektrickým nářadím může vést k vážnému úrazu.
- b) **Používejte prvky osobní ochrany. Vždy používejte ochranu zraku.** Ochranné prostředky jako respirátor, neklouzavá pracovní obuv, přilba a chrániče sluchu, používané v příslušných podmínkách, snižují riziko poranění osob.
- c) **Zabraňte náhodnému spuštění. Před připojením zdroje napětí nebo před vložením baterie a před zvednutím nebo přenášením nářadí zkontrolujte, zda je vypnutý hlavní spínač.** Přenášení elektrického nářadí s prstem na hlavním spínači nebo připojení napájecího kabelu k elektrické síti, je-li hlavní spínač nářadí v poloze zapnuto, může způsobit úraz.
- d) **Před spuštěním nářadí se vždy ujistěte, zda nejsou v jeho blízkosti klíče nebo seřizovací přípravky.** Seřizovací klíče ponechané na nářadí mohou být zachyceny rotujícími částmi nářadí a mohou způsobit úraz.
- e) **Nepřekázejte sami sobě. Při práci vždy udržujte vhodný a pevný postoj.** Tak je umožněna lepší ovladatelnost nářadí v neočekávaných situacích.
- f) **Vhodně se oblékejte. Nenoste volný oděv nebo šperky. Dbejte na to, aby se vaše vlasy, oděv a rukavice nedostaly do kontaktu s pohyblivými částmi.** Volný oděv, šperky nebo dlouhé vlasy mohou být pohyblivými díly zachyceny.
- g) **Pokud jsou zařízení vybavena adaptérem pro připojení odsávacího zařízení a sběrných zásobníků, zajistěte jejich správné připojení a řádnou funkci.** Použití těchto zařízení může snížit nebezpečí týkající se prachu.

4) POUŽITÍ ELEKTRICKÉHO NÁŘADÍ A JEHO ÚDRŽBA

- a) **Nepřetěžujte elektrické nářadí. Používejte správný typ nářadí pro prováděnou**

práci. Při použití správného typu nářadí bude práce provedena lépe a bezpečněji.

- b) **Pokud nelze hlavní spínač nářadí zapnout a vypnout, s nářadím nepracujte.** Každé elektrické nářadí s nefunkčním hlavním spínačem je nebezpečné a musí být opraveno.
- c) **Před seřizováním nářadí, před výměnou příslušenství nebo pokud nářadí nepoužíváte, odpojte zástrčku napájecího kabelu od zásuvky nebo z nářadí vyjměte baterii.** Tato preventivní bezpečnostní opatření snižují riziko náhodného spuštění nářadí.
- d) **Pokud nářadí nepoužíváte, uložte jej mimo dosah dětí a zabraňte tomu, aby bylo toto nářadí použito osobami, které nejsou seznámeny s jeho obsluhou nebo s tímto návodem.** Elektrické nářadí je v rukou nekvalifikované obsluhy nebezpečné.
- e) **Provádějte údržbu elektrického nářadí. Zkontrolujte vychýlení nebo zablokování pohyblivých částí, poškození jednotlivých dílů a jiné okolnosti, které mohou ovlivnit chod nářadí. Je-li nářadí poškozeno, nechejte jej před použitím opravit.** Mnoho nehod bývá způsobeno zanedbanou údržbou nářadí.
- f) **Řezné nástroje udržujte ostré a čisté.** Řádně udržované řezné nástroje s ostrými řeznými břity jsou méně náchylné k zanášení nečistotami a lépe se ovládají.
- g) **Elektrické nářadí, příslušenství, držáky nástrojů atd., používejte podle těchto pokynů a berte v úvahu podmínky pracovního prostředí a práci, kterou budete provádět.** Použití elektrického nářadí k jiným účelům, než k jakým je určeno, může být nebezpečné.

5) OPRAVY

- a) **Opravy elektrického nářadí svěřte pouze kvalifikovanému technikovi, který bude používat originální náhradní díly.** Tím zajistíte bezpečný provoz nářadí.

Specifické doplňkové bezpečnostní předpisy pro přímočaré pily

- **Při provádění prací, u kterých může dojít ke kontaktu pracovního nástroje se skrytým elektrickým vedením nebo s vlastním napájecím kabelem, držte nářadí za izolované rukojeť.** Při kontaktu s „živým“ vodičem způsobí neizolované kovové části nářadí obsluhu úraz elektrickým proudem.

- **Před vytažením pilového listu ze zářezu (drážka vytvořená řezáním) počkejte, dokud nedojde k úplnému zastavení motoru.** Pohybující se pilový list se může dostat do kontaktu s obrobkem, což může způsobit zlomení pilového listu, poškození obrobku nebo ztrátu kontroly nad nářadím a následné zranění.
- **Udržujte rukojeti čisté, suché a neznečištěné olejem nebo mazivou.** Tak bude umožněna lepší ovladatelnost nářadí.
- **Udržujte pilové listy ostré.** Tupé pilové listy mohou při práci způsobit vychýlení nebo zablokování pilového listu.
- **Provádějte časté čištění nářadí, zejména po jeho náročném použití.** Na vnitřních površích nářadí se často usazují prach a nečistoty obsahující částičky kovu, čímž je vytvářeno riziko zranění elektrickým proudem.
- **Nepoužívejte toto nářadí dlouhodobě bez přerušení.** Vibrace způsobené provozem tohoto nářadí mohou způsobit trvalé zdravotní problémy týkající se prstů, rukou a paží. Při práci s tímto nářadím používejte rukavice s dostatečnou vycpávkou, dodržujte časté přestávky a omezení týkající se pracovní doby s tímto nářadím.

Zbytková rizika

Přestože jsou dodržovány příslušné bezpečnostní předpisy a jsou používána bezpečnostní zařízení, určitá zbytková rizika nemohou být vyloučena.

Tato rizika jsou následující:

- Poškození sluchu.
- Riziko zranění způsobeného odlétávajícími částičkami.
- Riziko popálení způsobeného kontaktem s horkým příslušenstvím, které se zahřálo během použití.
- Riziko zranění způsobeného dlouhodobým použitím.

Štítky na nářadí

Na nářadí jsou následující piktogramy:



Před použitím si přečtěte návod k obsluze.

UMÍSTĚNÍ DATOVÉHO KÓDU (OBR. 1)

Datový kód (o), který obsahuje také rok výroby, je vytištěn na krytu nářadí.

Příklad:

2014 XX XX
Rok výroby

Obsah balení

Balení obsahuje:

- 1 přímočarou pilu
- 1 hvězdicový klíč
- 1 návod k obsluze
- 1 výkresovou dokumentaci

POUZE DW341K A DW343K:

- 1 pilový list
 - 1 kryt patky zabraňující poškrábání
 - 1 kryt pro odsávání prachu
 - 1 adaptér pro odsávání
 - 1 kuffik
- Zkontrolujte, zda během přepravy nedošlo k poškození nářadí, jeho částí nebo příslušenství.
 - Před zahájením pracovních operací věnujte dostatek času pečlivému pročení a pochopení tohoto návodu.

Popis (obr. 1)



VAROVÁNÍ: Nikdy neprovádějte žádné úpravy nářadí ani jeho součástí. Mohlo by dojít k zranění nebo k jeho poškození.

- a. Spínač zapnuto/vypnuto
- b. Zajišťovací tlačítko
- c. Regulátor otáček
- d. Odfuk pilin
- e. Západka pilového listu
- f. Chránič prstů
- g. Držák pilového listu
- h. Vodicí kladka pilového listu
- i. Patka pily
- j. Volič předkmitu

POUŽITÍ VÝROBKU

Vyše přímočará pila je určena pro profesionální řezání dřeva, oceli, hliníku, plastů a keramických materiálů.

NEPOUŽÍVEJTE toto nářadí ve vlhkém prostředí nebo na místech s výskytem hořlavých kapalin nebo plynů.

Tyto přímočaré pily jsou elektrická nářadí pro profesionální použití.

NEDOVOLTE, aby se do kontaktu s tímto nářadím dostaly děti. Používají-li toto nářadí nezkušené osoby, musí být zajištěn odborný dozor.

Elektrická bezpečnost

Elektrický motor je určen pouze pro provoz pod jedním napětím. Vždy zkontrolujte, zda napájecí napětí odpovídá napětí na výkonovém štítku.



Vaše nářadí DEWALT je chráněno dvojitou izolací v souladu s normou EN 60745. Proto není nutné použití uzemňovacího vodiče.



VAROVÁNÍ: *Nářadí s napájecím napětím 115 V musí být používáno společně s bezpečnostním odpojovacím transformátorem s uzemňovací mřížkou mezi primárním a sekundárním vinutím.*

Dojde-li k poškození napájecího kabelu, musí být nahrazen speciálně připraveným kabelem, který získáte v autorizovaném servisu DEWALT.

Výměna síťové zástrčky (pouze Velká Británie a Irsko)

Budete-li instalovat novou zástrčku napájecího kabelu:

- *Bezpečně odstraňte starou zástrčku.*
- *Připojte hnědý vodič ke svorce pod napětím na nové zástrčce.*
- *Modrý vodič připojte k nulové svorce.*



VAROVÁNÍ: *Na zemnicí svorku nebude připojen žádný vodič.*

Dodržujte montážní pokyny dodávané s kvalitními zástrčkami. Doporučená pojistka: 13 A.

Použití prodlužovacího kabelu

Je-li použití prodlužovacího kabelu nutné, použijte pouze schválený typ kabelu se třemi vodiči, který je vhodný pro příkon tohoto nářadí (viz technické údaje). Minimální průřez vodiče je 1,5 mm². Maximální délka je 30 m.

V případě použití navinovacího kabelu odvířte vždy celou délku kabelu.

MONTÁŽ A SEŘÍZENÍ



VAROVÁNÍ: *Z důvodu snížení rizika zranění vypněte nářadí a odpojte napájecí kabel od sítě před nasazením nebo sejmutím příslušenství, před jakýmkoli*

seřizením, před výměnou nástavců nebo před prováděním oprav.

Ujistěte se, zda je spouštěcí spinač v poloze VYPNUTO. Náhodné spuštění může způsobit úraz.

Nasazení a sejmутí pilového listu (obr. 2)

Systém výměny bez použití jiného nářadí zajišťuje rychlou a jednoduchou výměnu pilového listu.

1. Uvolněte držák pilového listu (g) úplným sklopením západky pilového listu (e).
2. Vložte do držáku (g) pilový list tak, aby zadní hrana pilového listu zapadla do drážky vodič kladky (h).
3. Nastavte západku pilového listu (e) do původní polohy.
4. Chcete-li pilový list vyjmout, sklopte zcela západku pilového listu a vyjměte pilový list z držáku.

Nastavení úhlu šikmého řezu (obr. 3)

Nastavitelná patka pily (i) umožňuje provádění levostranných i pravostranných šikmých řezů až do úhlu 45°. Měřítka šikmých řezů má předvolené polohy pro 0° a 45°.

1. Pomocí dodaného klíče uvolněte šrouby (k).
2. Přesuňte patku pily (i) směrem k pilovému listu.
3. Naklopte patku pily a pomocí měřítka nastavte požadovaný úhel šikmého řezu.
4. Utáhněte šrouby.

Nastavení předkmitu (obr. 1)

Nastavitelný předkmit zaručuje perfektní provedení řezu v různých materiálech.

Přesuňte volič předkmitu (j) podle níže uvedené tabulky do požadované polohy. Během práce může být volič nastavován.

Poloha	Dřevo	Kov	Plasty
2	Rychlé řezání	-	Plasty
2	Silné obrobky	-	Laminát Plexisklo
1	Překližka Dřevotřískica	Hliník Neželezné kovy	-
0	Tenké obrobky Jemné řezy	Plech	-

Montáž plastového ochranného krytu patky (obr. 4)

Ochranný kryt patky (l) omezuje poškození povrchu obrobků (se snadno poškoditelným povrchem).

Nacvakněte kryt na patku pily jako na uvedeném obrázku.

Odsávání prachu (obr. 5)

Adaptér pro odsávání prachu (m) ve spojení s ochranným krytem odsávání prachu (n) pomáhá při připojení vhodného odsávacího systému v odstraňování prachu z povrchu obrobku.

1. Připevněte ochranný kryt (n) na chránič prstů (f) tak, aby došlo k jeho řádnému usazení.
2. Připevněte adaptér pro odsávání prachu (m) k nářadí jako na uvedeném obrázku.
3. Připojte k adaptéru hadici vhodného odsávacího systému.



VAROVÁNÍ: Je-li to vhodné, vždy připojte k nářadí zařízení pro odsávání prachu, které je zkonstruováno v souladu s platnými předpisy, které se týkají prachových emisí.



VAROVÁNÍ: Při řezání kovu nepoužívejte systém pro odsávání prachu bez vhodné ochrany před jiskrami.

POUŽITÍ

Pokyny pro použití



VAROVÁNÍ: Vždy dodržujte bezpečnostní předpisy a platná nařízení.



VAROVÁNÍ: Před každým nastavením nebo před každou montáží nebo demontáží doplňků a příslušenství z důvodu snížení rizika vážného zranění vždy vypněte nářadí a odpojte nářadí od zdroje napájení.



VAROVÁNÍ:

- Ujistěte se, zda je obrobek řádně zajištěn. Odstraňte hřebíky, šrouby a jiné spojovací prvky, které by mohly poškodit pilový list.
- Zkontrolujte, zda je pod obrobkem dostatečný prostor pro pronikající pilový list. Neprovádějte řezy materiálů, jejichž tloušťka je větší než hloubka řezu pilového listu.

- Používejte pouze ostré pilové listy. Poškozené nebo ohnuté pilové listy musí být okamžitě vyměněny.
- Nepoužívejte toto nářadí k řezání potrubí nebo trubek.
- Nářadí nikdy nespouštějte bez pilového listu.
- Optimálních výsledků dosáhnete, pokud řez provedete plynule konstantní rychlostí. Nevyvíjejte na pilový list boční tlak. Položte patku pily na povrch obrobku a udržujte napájecí kabel v bezpečné vzdálenosti od pilového listu. Při řezání oblouků, kruhů nebo jiných zaoblených tvarů, tlačte pilu lehce dopředu.
- Před vyjmutím pilového listu z obrobku počkejte, dokud se nářadí zcela nezastaví. Po ukončení práce může být pilový list velmi horký. Proto se pilového listu nedotýkejte.

Správná poloha rukou (obr. 1, 8)



VAROVÁNÍ: Z důvodu snížení rizika vážného zranění **VŽDY** používejte správný úchop nářadí, jako na uvedeném obrázku.



VAROVÁNÍ: Z důvodu snížení rizika vážného zranění držte nářadí **VŽDY** pevně a očekávejte nenadálé reakce.

Správná poloha rukou vyžaduje, abyste měli jednu ruku na přední rukojeti (s) a druhou ruku na hlavní rukojeti (r) nebo jednu ruku na hlavní rukojeti (r).

Zapnutí a vypnutí (obr. 1)

DW341K

Chcete-li nářadí zapnout, stiskněte spínač zapnuto/vypnuto (a).

Chcete-li pracovat v nepřetržitém režimu, stiskněte a držte stisknutý spínač (a), stiskněte zajišťovací tlačítko (b) a uvolněte hlavní spínač.

Chcete-li nářadí vypnout, uvolněte spínač.

Chcete-li nepřetržitý provoz nářadí zrušit, stiskněte krátce spínač a uvolněte jej. Po ukončení práce a před odpojením napájecího kabelu nářadí vždy vypněte.

DW343K

1. Chcete-li nářadí zapnout, přesuňte spínač zapnuto/vypnuto (a) směrem dopředu.

2. Chcete-li nářadí vypnout, přesuňte spínač zapnuto/vypnuto směrem dozadu. Po ukončení práce a před odpojením napájecího kabelu nářadí vždy vypněte.

Nastavení elektronicky regulovaných otáček (obr. 6, 7)

DW341K (OBR. 6)

Velikost otáček nářadí odpovídá intenzitě stisknutí spínače zapnuto/vypnuto (a).

Chcete-li provést přednastavení otáček, nastavte ovladač (c) do požadované polohy. Vyšší číslo znamená vyšší rychlost řezání. Požadované nastavení závisí na tloušťce a typu materiálu.

Pro řezání měkkých materiálů, jako je dřevo, používejte vysoké otáčky. Pro řezání kovu používejte nízké otáčky.

DW343K (OBR. 7)

Volič rozsahu otáček (c) může být použit k nastavení požadovaného rozsahu otáček.

Nastavte elektronický regulátor otáček na požadovanou hodnotu otáček. Požadované nastavení závisí na tloušťce a typu materiálu.

Pro řezání měkkých materiálů, jako je dřevo, používejte vysoké otáčky. Pro řezání kovu používejte nízké otáčky.



VAROVÁNÍ: Po dlouhodobém chodu nářadí v nízkých otáčkách nechejte nářadí zhruba 3 minuty v chodu v maximálních otáčkách naprázdno.

Řezání dřeva

1. Je-li to nutné, vyznačte si čáru řezu.
2. Zapněte nářadí.
3. Přitlačujte pilu na obrobek a sledujte čáru řezu.
4. Při provádění řezu rovnoběžného s hranou obrobku namontujte vodičko a vedte pilu podél hrany obrobku, jako na obr. 9.

Řezání do dřeva při použití vodícího otvoru

1. Je-li to nutné, vyznačte si čáru řezu.
2. Vyvrtejte otvor (minimální Ø 12 mm) a zasuňte do otvoru pilový list.
3. Zapněte nářadí.
4. Sledujte vyznačenou čáru řezu.
5. Chcete-li řezat přesné kruhové tvary, namontujte na pilu tyčové kružídko a nastavte požadovaný poloměr (obr. 10).

Řezání po hranu (obr. 1, 11)

1. Pomocí běžného pilového listu provedte řez až k hraně.
2. Řez zakončete zarovnávacím pilovým listem.



Odsávání prachu (obr. 5)

Pokud je nářadí dlouhodobě používáno ve vnitřních prostorech, používejte vhodný systém odsávání prachu, který je zkonstruován v souladu s platnými nařízeními, které se týkají prachových emisí.

Řezání kovu

1. Upněte odpovídající pilový list.
2. Pokračujte výše uvedeným postupem.



VAROVÁNÍ: Používejte chladicí mazivo (olej pro řezání), aby bylo zabráněno přehřátí pilového listu nebo obrobku.

ÚDRŽBA

Vaše elektrické nářadí DEWALT bylo zkonstruováno tak, aby pracovalo co nejdéle s minimálními nároky na údržbu. Řádná péče o nářadí a jeho pravidelné čištění vám zajistí jeho bezproblémový chod.



VAROVÁNÍ: Z důvodu snížení rizika zranění vypněte nářadí a odpojte napájecí kabel od sítě před nasazením nebo sejmutím příslušenství, před jakýmkoli seřízením, před výměnou nástavců nebo před prováděním oprav. Ujistěte se, zda je spouštěcí spínač v poloze VYPNUTO. Náhodné spuštění může způsobit úraz.



Mazání

Vaše nářadí nevyžaduje žádné další mazání. Aby bylo zabráněno zadření kladky, kápněte v pravidelných intervalech na vodící kladku (h) kapku oleje.



Čištění



VAROVÁNÍ: *Jakmile se ve větracích drážkách a v jejich blízkosti nahromadí prach a nečistoty, odstraňte je proudem suchého stlačeného vzduchu. Při provádění tohoto úkonu údržby používejte schválenou ochranu zraku a masku proti prachu.*



VAROVÁNÍ: *K čištění nekovových součástí nářadí nikdy nepoužívejte rozpouštědla nebo jiné agresivní látky. Tyto chemikálie mohou oslabit materiály použité v těchto částech. Používejte pouze hadřík navlhčený v mýdlovém roztoku. Nikdy nedovoďte, aby se do nářadí dostala jakákoli kapalina. Nikdy neponořujte žádnou část nářadí do kapaliny.*

Doplňkové příslušenství



VAROVÁNÍ: *Jiné příslušenství, než je příslušenství nabízené společností DEWALT, nebylo s tímto výrobkem testováno. Proto by mohlo být použití takového příslušenství s tímto nářadím velmi nebezpečné. Z důvodu snížení rizika zranění používejte s tímto výrobkem pouze doporučené příslušenství DEWALT.*

Další informace týkající se příslušenství získáte u autorizovaného prodejce.

K dispozici je následující:

- Paralelní vodítko DE3241
- Tyčové kružidlo DE3242
- Pilový list s jemnými zuby DT2048
- Pilový list s velkými zuby DT2075
- Pilový list pro řezání kovu DT2160
- Zarovnávací pilový list DT2074

Ochrana životního prostředí



Třídte odpad. Tento výrobek nesmí být vyhozen do běžného domácího odpadu.

Pokud nebudete výrobek DEWALT dále používat nebo přejete-li si jej nahradit novým, nelikvidujte jej spolu s běžným komunálním odpadem. Zlikvidujte tento výrobek v tříděném odpadu.



Tříděný odpad umožňuje recyklaci a opětovné využití použitých výrobků a obalových materiálů. Opětovné použití recyklovaných materiálů pomáhá chránit životní prostředí před znečištěním a snižuje spotřebu surovin.

Při zakoupení nových výrobků vám prodejny, místní sběrný odpadů nebo recyklační stanice poskytnou informace o správné likvidaci elektroodpadů z domácnosti.

Společnost DEWALT poskytuje službu sběru a recyklace výrobků DEWALT po skončení jejich provozní životnosti. Chcete-li získat výhody této služby, odevzdejte prosím váš výrobek kterémukoli autorizovanému zástupci servisu, který nářadí odebere a zajistí jeho recyklaci.

Místo nejbližšího autorizovaného servisu DEWALT naleznete na příslušné adrese uvedené na zadní straně tohoto návodu. Seznam servisních středisek DEWALT a podrobnosti o poprodejním servisu naleznete také na internetové adrese: www.2helpU.com.

Politika našich služeb zákazníkům

Spokojenost zákazníka s výrobkem a servisem je náš nejvyšší cíl. Kdykoliv budete potřebovat radu či pomoc, obraťte se s důvěrou na náš nejbližší servis DEWALT, kde Vám vyškolený personál poskytne naše služby na nejvyšší úrovni.

Záruka DEWALT

Blahopřejeme Vám k zakoupení tohoto vysoce kvalitního výrobku DEWALT. Náš závazek ke kvalitě v sobě samozřejmě zahrnuje také naše služby zákazníkům. Proto poskytujeme záruční dobu daleko přesahující minimální požadavky vyplývající ze zákona.

Kvalita tohoto přístroje nám umožňuje poskytnout Vám **30 dní záruku výměny**. Pokud se objeví v průběhu 30 dní od zakoupení nářadí jakýkoliv nedostatek podléhající záruce, bude Vám u Vašeho obchodníka nářadí vyměněno za nové. Díky **1 roční záruce jistoty** máte nárok po dobu 1 roku od zakoupení přístroje na jeden bezplatný servis v autorizovaném servisním středisku DEWALT. **Zárukou kvality** firma DEWALT garantuje po dobu trvání záruční doby (**24 měsíců při nákupu pro přímou osobní spotřebu, 12 měsíců při nákupu pro podnikatelskou činnost**) bezplatné odstranění jakékoliv materiálové nebo výrobní závady za následujících podmínek:

- Přístroj bude dopraven (spolu s originálním záručním listem DEWALT nebo s dokladem o nákupu), do jednoho z pověřených servisních středisek DEWALT, které jsou autorizované k provádění záručních oprav.
- Přístroj byl používán a udržován v souladu s návodem k obsluze.
- Motor přístroje nebyl přetěžován a nejsou viditelné žádné známky poškození vlivem vnějších vlivů.
- Do přístroje nebylo zasahováno nepovolanou osobou. Osoby povolané tvoří personál servisních středisek DEWALT, které jsou autorizované k provádění záručních oprav.

Navíc poskytuje servis DEWALT na všechny prováděné opravy a vyměněné náhradní díly další servisní záruční dobu v trvání 6 měsíců.

Záruční list je dokladem práv spotřebitele – zákazníka ve smyslu § 620 Občanského zákoníku a § 429 Obchodního zákoníku. Patří k prodávanému výrobku odpovídajícího katalogového a výrobního čísla jako jeho příslušenství. Při každé reklamaci je třeba tento záruční list nebo doklad o koupi předložit prodávajícímu, případně servisnímu středisku DEWALT pověřenému vykonáváním záručních oprav. Ve vlastním zájmu si záruční list spolu s originálem dokladu o nákupu pečlivě uschovejte.

DEWALT nabízí rozsáhlou síť autorizovaných servisních oprav a sběrných středisek. Jejich seznam najdete na záručním listě. Další informace týkající se servisu můžete získat na níže uvedených telefonních číslech a na internetové adrese **www.2helpU.com**.

Stanley Black & Decker Czech republic s.r.o.

Türkova 5b
149 00 Praha 4
Česká republika

tel: +420 261 009 772
fax: +420 261 009 784
obchod@blackdecker.com

Právo na případné změny vyhrazeno.

06/2013

STANLEY BLACK & DECKER CZECH REPUBLIC S.R.O.

Türkova 5b
149 00 Praha 4
Česká Republika
Tel.: 00420 261 009 772
Fax: 00420 261 009 784
Servis: 00420 244 403 247
www.dewalt.cz
obchod@sbdinc.com

STANLEY BLACK & DECKER SLOVAKIA S.R.O.

Vysoká 2/b
811 06 Bratislava
Tel.: 00420 261 009 772
Fax: 00420 261 009 784
www.dewalt.sk
obchod@sbdinc.com

BAND SERVIS

K Pasekám 4440
760 01 Zlín
Tel.: 00420 577 008 550,1
Fax: 00420 577 008 559
www.bandservis.cz
bandservis@bandservis.cz

BAND SERVIS

Kláštorského 2
140 00 Praha 4
Tel.: 00420 244 403 247
Fax: 00420 241 770 167
j.kraus@bandservis.cz
www.bandservis.cz
bandservis@bandservis.cz

BAND SERVIS

Paulínska 22
917 01 Trnava
Tel.: 00421 335 511 063
Fax: 00421 335 512 624
www.bandservis.sk
p.talajka@bandservis.sk

BAND SERVIS

Južná trieda 17 (budova TWD)
040 01 Košice
Tel.: 00421 556 233 155
bandserviske@zoznam.sk



ZÁRUČNÍ LIST



ZÁRUČNÝ LIST



**ZÁRUČNÍ DOBA POSKYTOVANÁ PRODEJCEM NA PRODANÝ VÝROBEK JE:
ZÁRUČNÁ DOBA POSKYTOVANÁ PREDAJCOM NA PREDANÝ VÝROBEK JE:**

- 24 měsíců při prodeji zboží fyzické osobě – spotřebitel pro soukromou přímou spotřebu (§ 620 Občanského zákoníku)
- 24 mesiacov pri predaji tovaru fyzickej osobe – spotrebiteľovi pre súkromnú priamu osobnú spotrebu (§ 52 a § 620 Občianskeho zákonníka)
- 12 měsíců při prodeji zboží podnikateli, který ho používá v rámci své obchodní nebo jiné podnikatelské činnosti (§ 429 Obchodního zákoníku)
- 12 mesiacov pri predaji tovaru podnikateľovi, ktorý koná v rámci svojej obchodnej alebo inej podnikateľskej činnosti (§ 429 Obchodného zákonníka)

Od data prodeje/Od dátumu predaja:

Kupující prohlašuje, že účel nákupu je pro/Kupujúci prehlasuje, že účel nákupu je pre:

- Přímou osobní spotřebu/Priamu osobnú spotrebu
- Obchodní a podnikatelskou činnost/obchodnú a podnikateľskú činnosť (ČO:

Číslo pokladního dokladu - faktury/Číslo pokladničného dokladu - faktúry:

TYP VÝROBKU:

CZ	Výrobní kód	Datum prodeje	Razítko prodejny Podpis
SK	Číslo série	Dátum predaja	Pečiatka predajne Podpis

CZ

Adresa servisu
Band Servis
Klásterského 2
CZ-140 00 Praha 4
Tel.: 00420 244 403 247
Fax: 00420 241 770 167

Band Servis
K Pasekám 4440
CZ-76001 Zlín
Tel.: 00420 577 008 550,1
Fax: 00420 577 008 559
<http://www.bandservis.cz>

SK

Adresa servisu
Band Servis
Paulínska ul. 22
SK-91701 Trnava
Tel.: 00421 335 511 063
Fax: 00421 335 512 624

CZ Dokumentace záruční opravy

SK Záznamy o záručných opravách

CZ	Číslo	Datum příjmu	Datum zakázky	Číslo zakázky	Závada	Razítko Podpis
SK	Číslo dodávky	Dátum nahlásenia	Dátum opravy	Číslo objednávky	Popis poruchy	Pečiatka Podpis