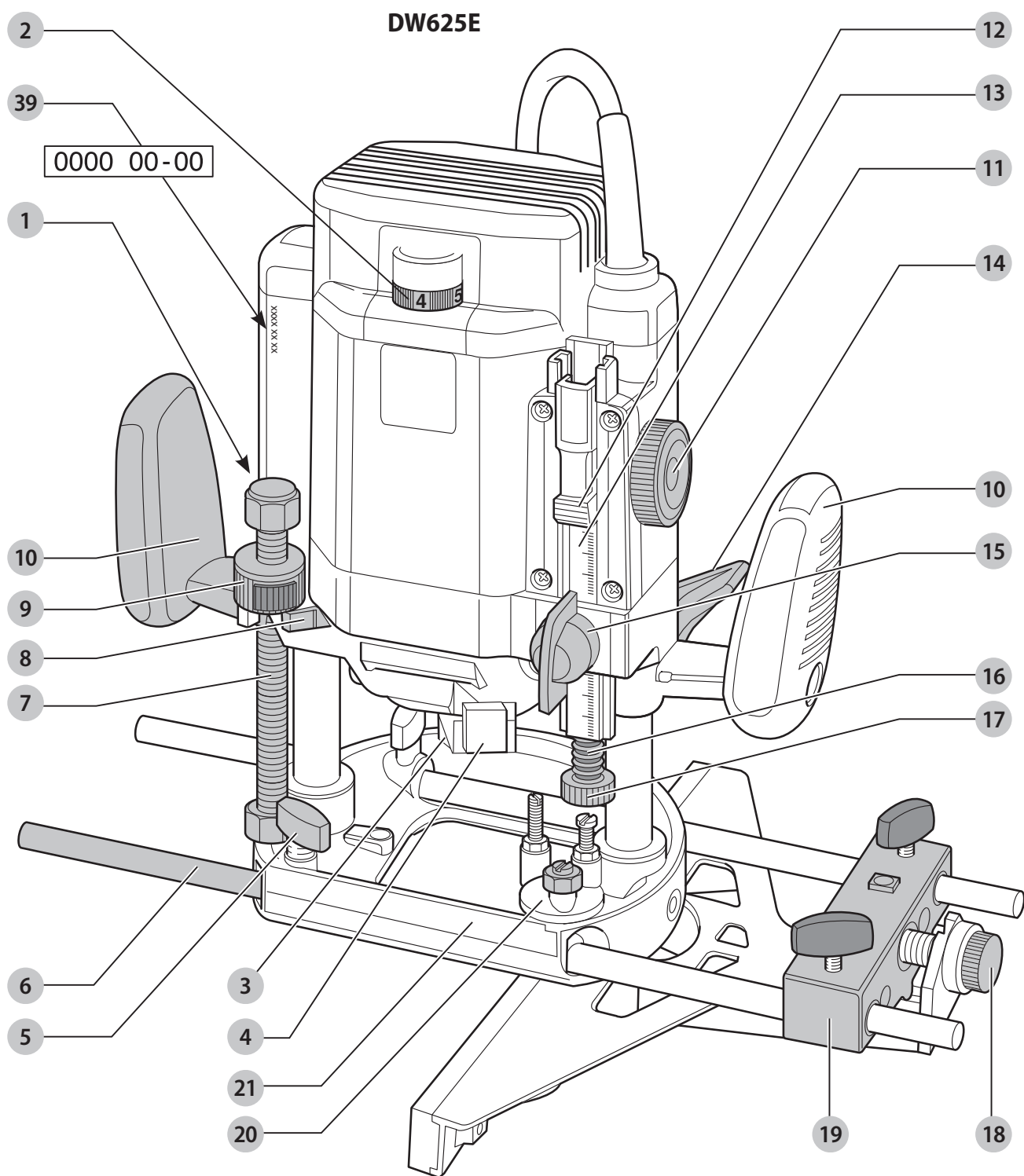


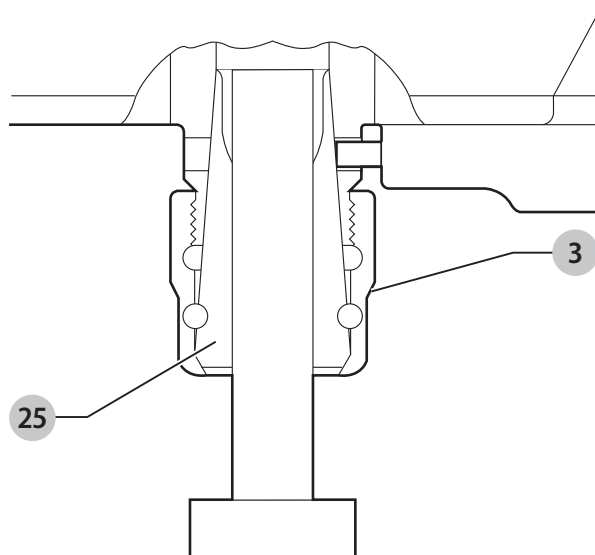
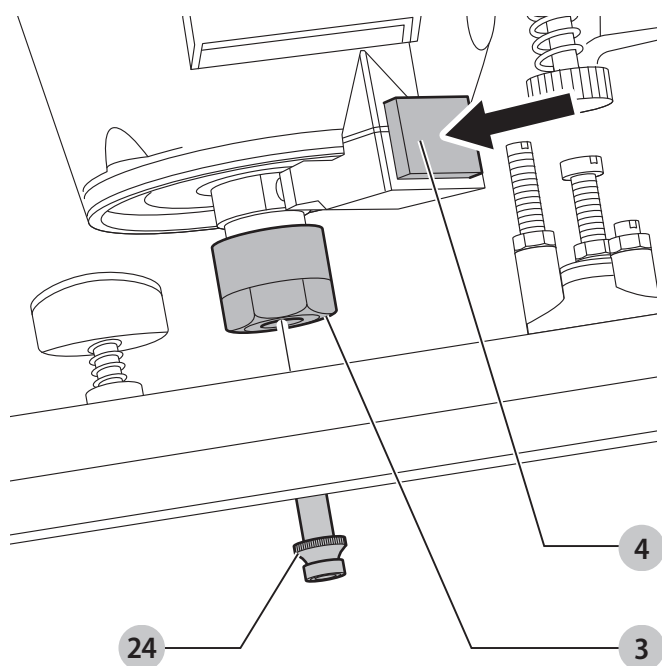
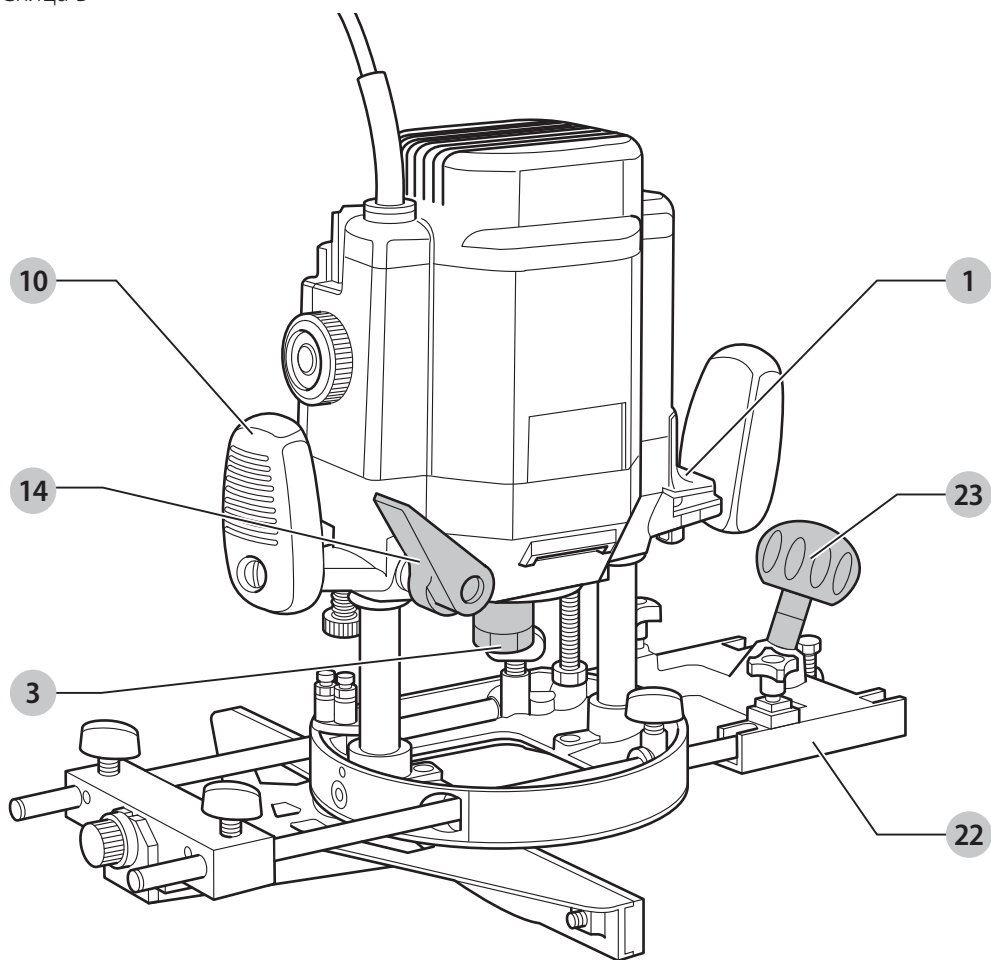
DEWALT®

382017 - 09 BAL

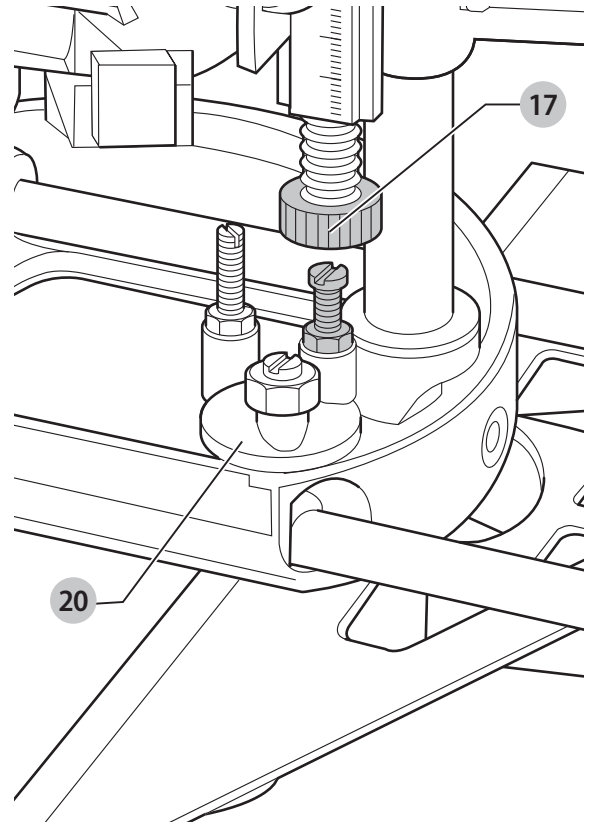
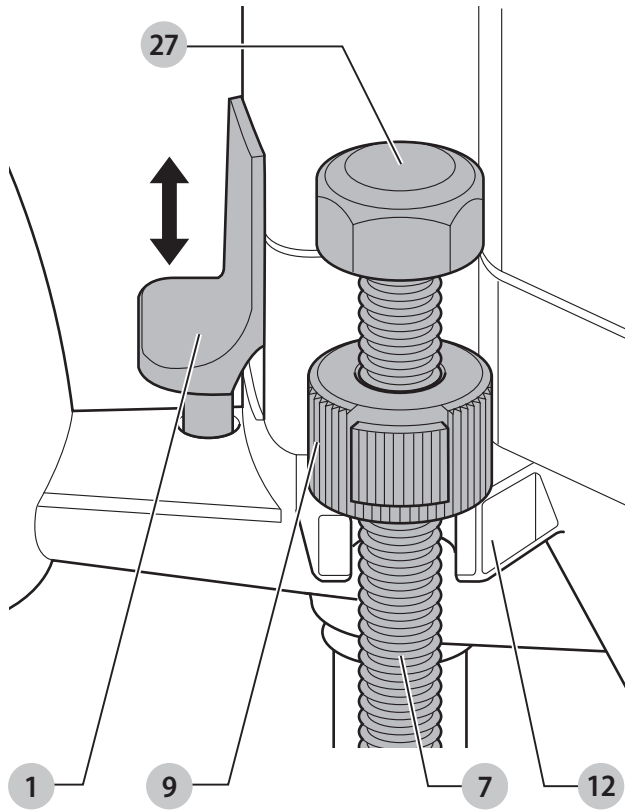
DW624
DW625E

Slovenščina	(Prevod originalnih navodil)	8
Hrvatski	(Prijevod izvornih uputa)	14
Srpski	(Prevod originalnog uputstva)	22
Македонски	(Превод на оригиналните упатства)	28

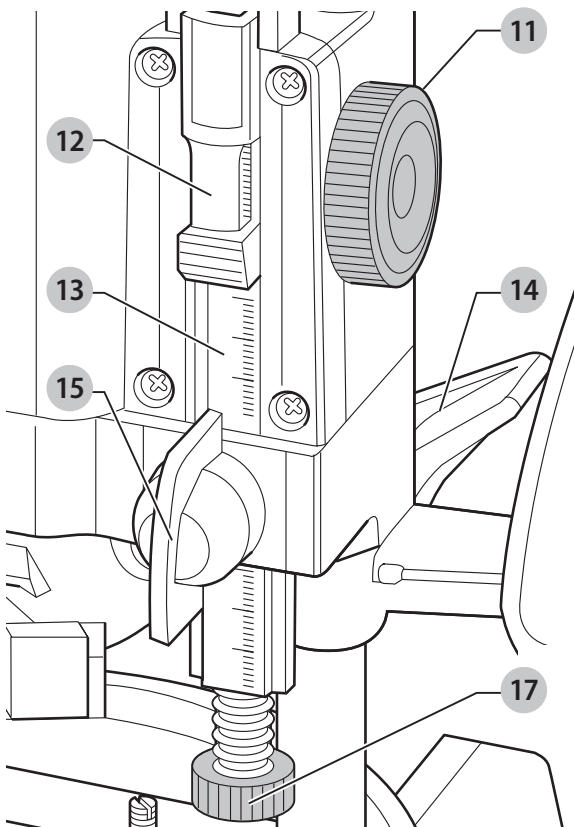




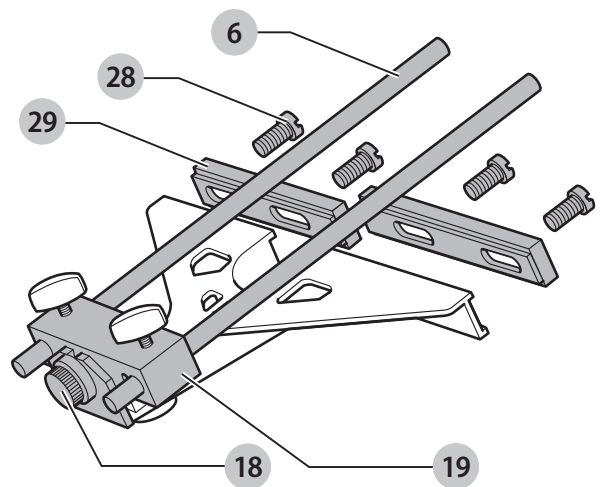
Slika / Slika / Slika / Скица E



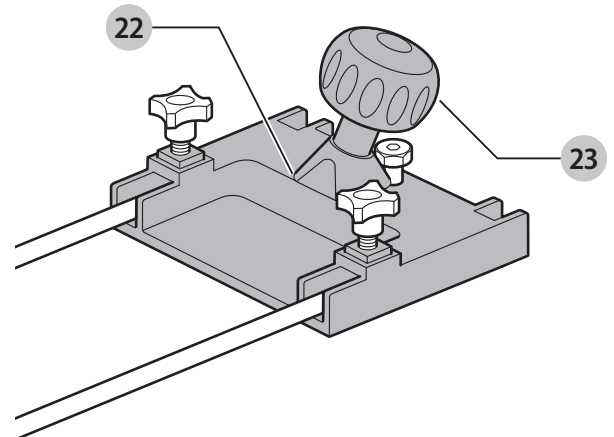
Slika / Slika / Slika / Скица F

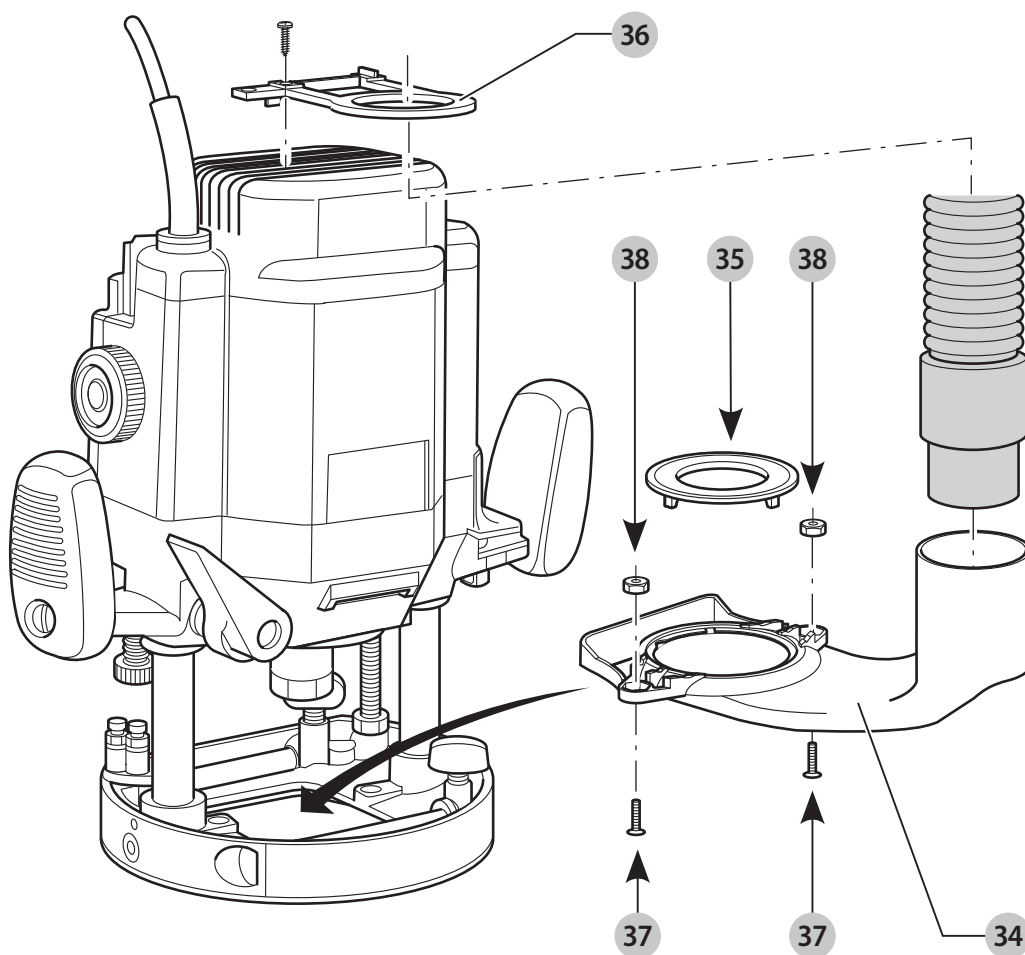
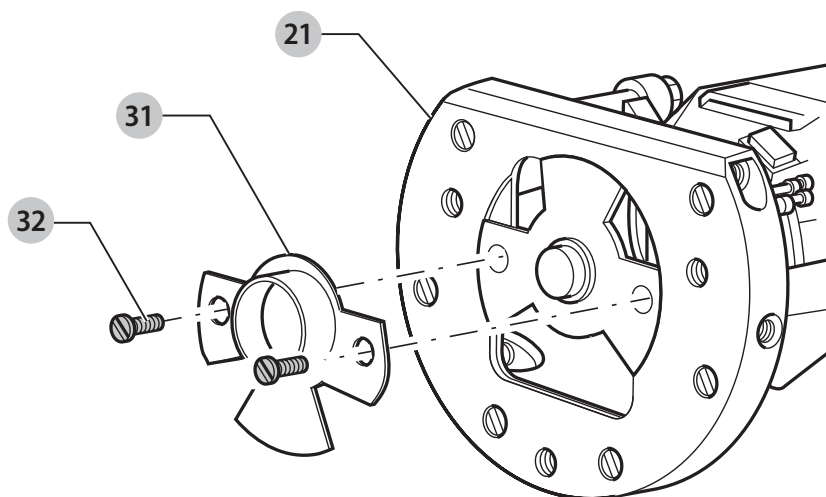


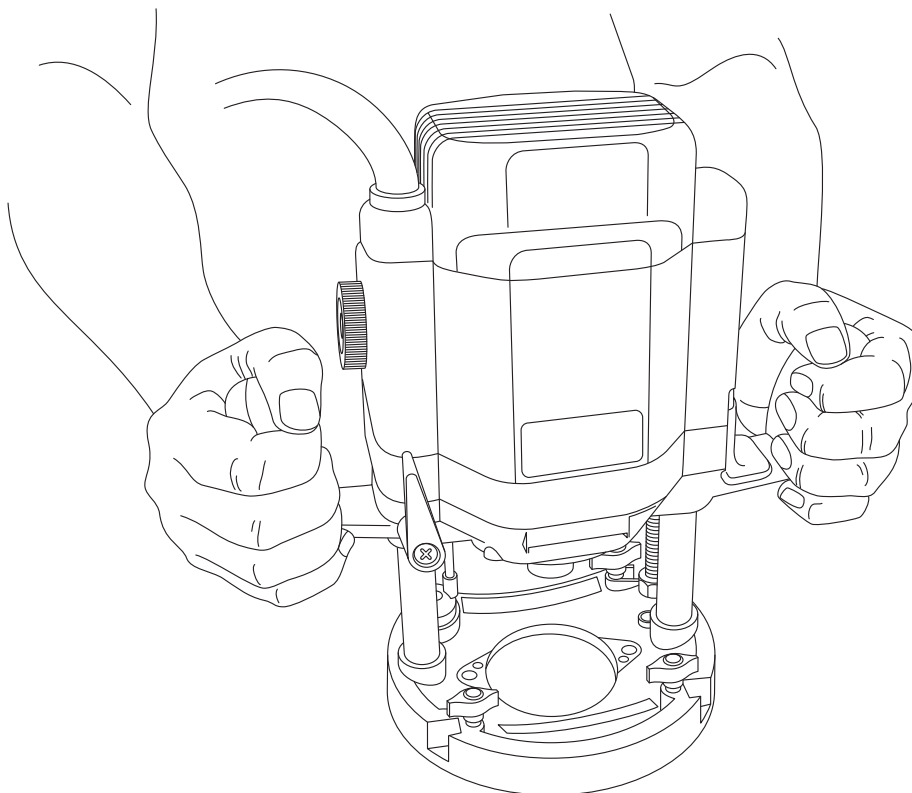
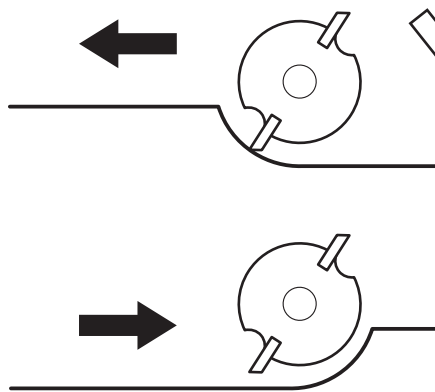
Slika / Slika / Slika / Скица G



Slika / Slika / Slika / Скица H







REZKALNIKA

DW624, DW625E

Čestitamo!

Izbrale ste orodje DEWALT. Na osnovi večletnih izkušenj, inovacij in temeljitega razvoja izdelkov je DEWALT eden najbolj zanesljivih partnerjev na področju električnega orodja.

Tehnični podatki

		DW624	DW625E
Napetost	V _{AC}	230	230
Velika Britanija in Irska	V _{AC}	230/115	230/115
Tip		2	7
Vhodna moč	W	1600	2000
Izhodna moč	W	960	1110
Hitrost v prostem teku	min ⁻¹	23000	8000-20000
Nosilec rezkarja		2 stebra	2 stebra
Hod nosilca rezkalnika	mm	62	62
Revolverski omejevalnik globine		3-stopenjski, s skalo in fino nastavitvijo	3-stopenjski, s skalo in fino nastavitvijo
Velikost vpenjalnega obroča	palci	1/2	1/2
Največji premer rezkala	mm	50	50
Teža	kg	5,2	5,2

Vrednosti emisij hrupa in tresljajev (vektorska vsota treh smeri) v skladu z EN60745-2-17:

L _{PA} (raven emisije zvočnega tlaka)	dB(A)	96	92
L _{WA} (raven zvočne moči)	dB(A)	103	100
K (negotovosti za dano raven zvoka)	dB(A)	2,9	3,4
Vrednost emisij tresljajev a _h =	m/s ²	4,6	3,1
Negotovost K =	m/s ²	2,6	1,5

Raven emisije tresljajev, navedena v teh tehničnih podatkih, je bila izmerjena v skladu s standardiziranim preizkusom, določenim v EN60745, in jo je mogoče uporabiti za medsebojno primerjavo orodij. Uporabiti jo je mogoče za predhodno oceno izpostavljenosti.

! **OPOZORILO:** Navedena raven tresljajev predstavlja raven pri glavnih načinih uporabe orodja. Toda če orodje uporabljate za druge vrste dela, z različnim priborom ali če ga slabo vzdržujete, so lahko emisije tresljajev drugačne. To lahko znatno poveča raven izpostavljenosti v celotnem delovnem obdobju.

Ocena ravni izpostavljenosti mora upoštevati tudi čas, ko je orodje izključeno, oz. ko deluje, vendar dejansko ne opravlja dela. To lahko znatno zmanjša raven izpostavljenosti v celotnem delovnem obdobju.

Seznajte se z in sprejmite dodatne varnostne ukrepe, da bi zaščitili delavca pred učinki tresljajev, kot so npr. vzdrževanje orodja in opreme, vzdrževanje toplote rok, organizacija delovnih postopkov.

Izjava EU o skladnosti

Direktiva o strojih



Rezkalnika DW624, DW625E

DEWALT izjavlja, da so izdelki, opisani pod **Tehničnimi podatki** v skladu z:

2006/42/EC, EN60745-1:2009+A11:2010, EN60745-2-17: 2010. Ti izdelki so v skladu tudi z direktivo 2014/30/EU in 2011/65/EU. Za več informacij se povežite s podjetjem DEWALT na naslovih v nadaljevanju ali poiščite kontaktne podatke na zadnji strani navodil.

Podpisani je odgovoren za sestavo tehnične datoteke in daje to izjavo v imenu DEWALT.

Markus Rompel

Direktor inženiringa
DEWALT, Richard-Klinger-Straße 11,
D-65510, Idstein, Nemčija
24. 1. 2018



OPOZORILO: Za zmanjšanje nevarnosti telesnih poškodb preberite navodila za uporabo.

Definicije: Napotki za varno uporabo orodja

Spodnje definicije opisujejo stopnjo resnosti vsakega opozorilnega znaka. Preberite navodila in bodite pozorni na te simbole.



NEVARNOST: Pomeni neposredno nevarno situacijo, **ki bo povzročila smrt ali hudo poškodbo**, če je ne preprečite.



OPOZORILO: Označuje posredno nevarno situacijo, ki **lahko povzroči smrt ali hude telesne poškodbe**, če je ne preprečite.



POZOR: Pomeni potencialno nevarno situacijo, **ki bi lahko povzročila manjšo ali srednje hudo telesno poškodbo**, če je ne preprečite.

OPOMBA: Označuje prakso, **ki ni povezana s telesno poškodbo**, ampak bi **lahko povzročila poškodbo lastnine**, če je ne preprečite.



Pomeni nevarnost električnega udara.



Pomeni nevarnost požara.

Splošni napotki za varno uporabo električnega orodja



OPOZORILO: Preberite vsa varnostna opozorila, navodila, slikovne prikaze in specifikacije, priložene električnemu orodju. Če spodnjih navodil ne upoštevate, lahko to povzroči električni udar, požar in/ali hude telesne poškodbe.

SHRANITE VSA OPOZORIILA IN NAVODILA TUDI ZA UPORABO V PRIHODNJE

Pojem "električno orodje" v opozorilih se nanaša na vaše električno orodje (s kablom) ali baterijsko orodje (brez kabla).

1) Varnost na delovnem mestu

- Delovni prostor mora biti vedno čist in dobro osvetljen.** V natrpanih ali temnih prostorih so nezgode pogostejše.
- Električnih orodij ne uporabljajte v eksplozivnih okoljih, na primer na krajih z vnetljivimi tekočinami, plini ali prahom.** Električno orodje ustvarja iskre, ki lahko povzročijo vžig prahu ali hlapov.
- Poskrbite, da bodo med obratovanjem električnega orodja otroci in prisotni zadosti oddaljeni.** Če vas zmotijo, lahko izgubite nadzor nad orodjem.

2) Električna varnost

- Vtiči električnih orodij morajo ustrezati vtičnicam. Nikoli na noben način ne predelujte vtiča. Uporaba adapterskih vtičev v kombinaciji z zaščitenim (ozemljenim) električnim orodjem ni dovoljena.** Nespremenjeni vtiči in ujemaajoče se vtičnice zmanjšujejo tveganje električnega udara.
- Izogibajte se telesnim stikom z ozemljenimi površinami, kot so vodovodna napeljava, radiatorji, štedilniki in hladilniki.** Če je vaše telo ozemljeno, je nevarnost električnega udara večja.
- Električnih orodij ne izpostavljajte dežju ali mokroti.** Vdor vode v električno orodje poveča nevarnost električnega udara.
- Pazite, da ne poškodujete električnega kabla. Kabla nikoli ne uporabljajte za prenašanje, vleko ali izklapljanje vtiča iz stenske vtičnice. Kabel zavarujte pred vročino, oljem, ostrimi robovi in premikajočimi se deli orodja.** Poškodovani kabli ali zavozlani kabli povečujejo tveganje za električni udar.
- Pri delu na prostem uporabite električni kabel, ki je primeren za delo v zunanjih pogojih.** Uporaba ustreznega podaljška kabla za uporabo na prostem zmanjšuje možnost električnega udara.
- Če je uporaba orodja v vlažnih razmerah nujna, uporabite napajanje, opremljeno s stikalom na diferenčni tok (RCD).** Uporaba stikala na diferenčni tok RCD zmanjšuje tveganje za električni udar.

3) Osebna varnost

- Bodite pozorni, pazite, kaj delate in uporabite zdravo pamet, ko uporabljate električno ročno orodje.**

Električnega orodja ne uporabljajte, če ste utrujeni, pod vplivom mamil, alkohola ali zdravil. Le trenutek nepozornosti lahko privede do težkih telesnih poškodb.

- Uporabite osebno zaščitno opremo. Vedno nosite zaščitna očala.** Zaščitna oprema, kot so zaščitne maske proti prahu, nedrseča obutev, čelada ali zaščita sluha ob uporabi zmanjšujejo telesne poškodbe.
 - Izogibajte se nenamernemu zagonu. Pred priklopom na vir napajanja, dviganjem ali prenašanjem električnega orodja zagotovite, da bo stikalo na izklopljenem položaju.** Nošenje električnega orodja s prstom na stikalu za vklop ali priključitev električnega orodja v električno omrežje z vklopljenim stikalom povečuje možnost nesreč.
 - Pred vklopom orodja odstranite z orodja nastavitveno orodje ali ključ za matice.** Orodje ali ključ, ki ste ga pustili na vrtljivem sestavnem delu, lahko povzroči telesne poškodbe.
 - Ne nagibajte se predaleč ali segajte previsoko. Poskrbite za varno stojišče in ravnotežje.** To omogoča boljši nadzor nad električnim orodjem v nepričakovanih situacijah.
 - Nosite primerno delovno obleko. Ne nosite ohlapnih oblačil ali nakita. Z lasmi, obleko in rokavicami se ne približujte premikajočim se delom orodja.** Ohlapna oblačila, nakit ali dolgi lasje se lahko zapletejo v premikajoče se dele orodja.
 - Če je omogočen priklop na sisteme za odsesavanje in zbiranje prahu, poskrbite, da bodo te naprave pravilno priključene in uporabljene.** Uporaba naprav za odsesavanje prahu zmanjša nevarnosti, ki jih povzroča prah.
- #### 4) Uporaba in vzdrževanje električnega orodja
- Električnih orodij ne preobremenjujte. Uporabite pravo orodje za svoje delo.** Pravilna izbira orodja bo pripomogla, da bo delo končano bolj kvalitetno in varneje na način, kot je to predpisano.
 - Orodja s pokvarjenim stikalom ne uporabljajte.** Električno orodje, ki ga ni mogoče krmiliti s stikalom, je nevarno in ga je treba popraviti.
 - Pred nastavljanjem, menjavo nastavkov ali shranjevanjem električnega orodja odklopite izvor napajanja in/ali odstranite baterijo iz orodja.** Ta varnostni ukrep zmanjšuje tveganje za zagon električnega orodja po nesreči.
 - Električno orodje, ki ga ne uporabljate, hranite izven dosega otrok, osebam, ki niso usposobljene za njegovo uporabo ali niso seznanjene s temi navodili, pa ne dovolite dela z njim.** Električna orodja so nevarna, če jih uporabljajo neizkušene osebe.
 - Električno orodje primerno vzdržujte. Preverite, ali so gibljivi deli pravilno poravnani ali zviti, zlomljeni, ali tako poškodovani, da lahko vplivajo na pravilno delovanje električnega orodja.** Poškodovano električno orodje popravite pred ponovno uporabo.

Mnogo nesreč se zgodi zaradi neustreznega vzdrževanja električnih orodij.

- f) **Ohranjajte rezalno orodje ostro in čisto.** Skrbno vzdrževana rezalna orodja z ostrimi rezili se manj upogibajo in so boljje vodljiva.
- g) **Uporabljajte električno orodje, nastavke in pribor v skladu s temi navodili upoštevajte pa tudi pogoje dela in vrsto dela, ki ga opravljate.** Če se orodje uporablja za druge namene, kot je priporočeno, lahko taka uporaba povzroči poškodbe.

5) Servis

- a) **Električno orodje lahko servisira samo usposobljena oseba, ki bo ob popravilu električnega orodja uporabila ustrezne nadomestne dele.** Tako bo zagotovljena varnost pri delu z električnim orodjem.

Dodatni varnostni ukrepi za delo z rezkali

- **Električno orodje držite samo za izolirane površine za prijemanje, ker se lahko rezilo med delom dotakne lastnega napajalnega kabla.** Ob stiku z žico pod napetostjo bodo pod napetostjo tudi kovinski deli električnega orodja, to pa lahko povzroči hude telesne poškodbe uporabnika.
- **Uporabite sponke ali drug varen način za pritrditev obdelovanca na stabilno delovno podlago.** Če držite obdelovanec z roko ali ga pritiskate ob telo, bo nestabilen in lahko povzroči izgubo nadzora.
- Za osebno zaščito **VEDNO** nosite protiprašno masko.
- Rezkala uporabljajte samo, če premer stebela ustreza velikosti vpenjalne čeljusti v vašem orodju.
- Uporabljajte samo rezkala, ki so zasnovana za hitrost delovanja 30000 min^{-1} in so ustrezno označena.
- Nikoli ne uporabljajte rezkal s premerom, ki presega največji premer, naveden v **tehničnih podatkih**.

Ta rezkalnik je konstruiran tako, da lahko sprejema profesionalna ravna, profilna, utorna rezkala in rezkala za izdelavo žlebov z nominalno minimalno hitrostjo 30000 min^{-1} .



OPOZORILO! VEDNO UPOŠTEVAJTE NASLEDNJE OBVEZNE POGOJE:

- za ravna, profilna, utorna rezkala in rezkala za izdelavo žlebov uporabljajte stebela s premerom 12 mm.
- Največji premer rezkala:

DW624	40 mm pri 35 mm globini rezanja
DW625E	50 mm pri 35 mm globini rezanja
DW624 in DW625E	Rezkalo za žlebove: 50 mm pri globini rezanja 6 mm



OPOZORILO: Priporočamo, da uporabite stikalo na diferenčni tok z nazivnim tokom 30 mA ali manj.

Ostala tveganja

Kljub upoštevanju ustreznih varnostnih ukrepov in uporabi varnostnih naprav se določenim nevarnostim ni mogoče izogniti. Mednje spadajo:

- poškodba sluha;
- nevarnost telesnih poškodb zaradi odletavajočih odkruškov;
- nevarnost opeklin zaradi segrevanja pribora med delom;
- nevarnost telesnih poškodb zaradi dolgotrajnega dela.

Električna varnost

Električni motor je zasnovan samo za eno napetost. Vedno preverite, ali dejanska napetost ustreza napetosti, navedeni na podatkovni plošči.



Orodje DEWALT je dvojno izolirano v skladu z EN60745; zato žica za ozemljitev ni potrebna.



OPOZORILO: Enote z napetostjo 115 V morajo delovati preko odpovedno varnega izolacijskega transformatorja z ozemljitvenim zaslonom med prvotnim in sekundarnim navitjem.

Če je poškodovan priključni kabel, ga je treba zamenjati s posebej pripravljenim kablom, ki je na voljo prek servisne mreže DEWALT.

Zamenjava vtiča električnega kabla (samo za Veliko Britanijo in Irsko)

Če je treba namestiti novi električni vtič:

- stari vtič odstranite med odpadke;
- priključite rjavo žico na fazni priključek novega vtiča;
- priključite modro žico na nevtralni priključek;



OPOZORILO: Na ozemljitveni priključek ne priklaplajte nobene žice.

Upoštevajte napotke za vgradnjo vtičev, ki so priloženi kakovostnim vtičem. Priporočena varovalka: 13 A.

Uporaba kableskega podaljška

Če je potreben kableski podaljšek, uporabite odobren 3-žilni podaljšek, primeren za dovajanje elektrike temu orodju (glejte **Tehnični podatki**). Najmanjši presek prevodnika je $1,5 \text{ mm}^2$; največja dolžina pa 30 m.

Če uporabljate kolut, vedno do konca odvijte kabel.

Vsebina kompleta

Komplet vsebuje:

- 1 rezkalnik
- 1 vzporedno omejilo s fino nastavitvijo in drsnimi vodili
- 1 nasadni ključ št. 22
- 1 priključek za odsesavanje prahu
- 1 vodilna puša
- 1 navodila za uporabo
- *Prepričajte se, ali se orodje, sestavni deli in pribor niso poškodovali med prevozom.*
- *Vzemite si čas in skrbno preberite in razumite navodila za uporabo pred začetkom dela.*

Oznake na orodju

Na orodju so nameščene naslednje slikovne oznake:



Preberite navodila za uporabo pred začetkom dela.

Lokacija datumske kode (sl. A)

Datumska koda **39**, ki vsebuje tudi podatek o letu izdelave, je odtisnjena na ohišju.

Primer:

2018 XX XX

Leto izdelave

Opis (sl. A, B)



OPOZORILO: Nikoli ne predelujte električnega orodja ali njegovih sestavnih delov. Lahko povzročite škodo ali telesne poškodbe.

- 1 Stikalo za vklop/izklop
- 2 Regulator hitrosti (DW625E)
- 3 Matica vpenjalnega obroča
- 4 Zaklep vretena
- 5 Zaporni zatič vzporednega prislona
- 6 Drsna vodila za vzporedno omejilo
- 7 Vreteno z navoji
- 8 Ustavitev
- 9 Rebrasta matica
- 10 Ročaji
- 11 Ročno kolesce
- 12 Merilna leča
- 13 Merilna lestvica
- 14 Zapah ugreza
- 15 Vpenjalni vijak
- 16 Omejevalnik globine
- 17 Naprava za hitro fino nastavljanje omejila globine
- 18 Naprava za fino nastavljanje vzporednega omejila
- 19 Vzporedni omejevalnik
- 20 Revolverski omejevalnik globine
- 21 Podnožje rezkalnika
- 22 Podaljšek osnovne plošče
- 23 Vodilni gumb

Predvidena uporaba

Zelo zmogljiva rezkalnika DW624/DW625E DeWALT sta bila konstruirana za profesionalno zahtevno rezkanje lesa, lesenih izdelkov in plastike.

NE UPORABLJAJTE orodja v vlažnih pogojih ali v prisotnosti vnetljivih tekočin in plinov.

Ta rezkalnika sta profesionalni električni orodji.

NE DOVOLITE otrokom stika z orodjem. Neizkušeni uporabniki naj orodje uporabljajo s pomočjo nadzornika.

- **Majhni otroci in osebe s posebnimi potrebami.** Naprava ni namenjena uporabi s strani otrok ali neizkušenih oseb brez primerne nadzora.

- Izdelka ne smejo uporabljati osebe (vključno z otroki) z zmanjšanimi fizičnimi, čutnimi ali umskimi sposobnostmi in osebe s pomanjkanjem izkušenj, znanja ali spretnosti, če jih ne nadzoruje oseba, ki je odgovorna za njihovo varnost. Otroci ne smejo biti nikoli brez nadzorstva sami z orodjem.

SESTAVLJANJE IN NASTAVITVE



OPOZORILO: Za zmanjšanje nevarnosti hudih telesnih poškodb izključite orodje in ga izklopite iz vira napajanja pred izvedbo nastavitve ali demontažo/namestitvijo priključkov ali pripomočkov. Sprožilno stikalo mora biti na položaju IZKLOP. Nehoteni zagon naprave lahko povzroči poškodbe.

Vstavljanje in odstranjevanje rezkala (sl. C)

1. Pritisnite in zadržite zaklep vretena **4**.
2. S ključem 22 mm odvijte matico vpenjalnih čeljusti **3** toliko, da lahko vstavite rezkalo **24**.
3. Privijte matico vpenjalne čeljusti in sprostite zaporo gredi.



OPOZORILO: Nikoli ne privijte matice vpenjalne čeljusti, če v njih ni vložena rezkala.

Zamenjava vpenjalnih čeljusti (sl. D)

Rezkalnik ima nameščene vpenjalne čeljusti 1/2". Na voljo so tudi druge natančne vpenjalne čeljusti glede na rezkalo, ki ga uporabljate.

1. Vpenjalne čeljusti **25** ločite z matice vpenjalnih čeljusti **3** tako, da jih močno povlečete.
2. Na to mesto zaskočite nove vpenjalne čeljusti.

Nastavitev elektronskega nadzora izbirnika hitrosti (fig. A)

DW625E

Hitrost se lahko z elektronskim nadzorom izbirnika hitrosti **2** spreminja neskončno med 8000 do 20000 min⁻¹, da bi poenotili rezultate rezkanja v vseh vrstah lesa in plastike.

Zavrtite elektronski nadzor izbirnika hitrosti na ustrezno vrednost. Ustrezna nastavitev je odvisna od vaših izkušenj.

- 1 = 8000 min⁻¹
- 2 = 12000 min⁻¹
- 3 = 16000 min⁻¹
- 4 = 18000 min⁻¹
- 5 = 20000 min⁻¹

Nastavitev globine reza (sl. E)

Rezkalnik ima zelo natančni sistem za nastavitev globine, vključno z revolverskim omejitelom globine **20**, merilno lečo **12** in finim nastavljalnikom **17**.

Hitra nastavitev (sl. A, F)

1. Popustite zapah ugreza **14** tako, da ga povlečete navzgor.
2. Spustite nosilec rezkarja, dokler se rezkalo ne dotakne obdelovanca.
3. Zategnite zapah ugreza **14** tako, da ga potisnete navzdol.

4. Za optimalno lahkoto delovanja lahko sistem za vračanje nosilca prilagodite na želeno globino izreza tako, da obračate ali premikate rebrasto matico **9**.
5. Popustite vpenjalni vijak **15**.
6. Obračajte ročno kolesce **11**, dokler se fini nastavljalnik **17** ne dotakne revolverskega omejila globine **20**.
7. Merilno lečo nastavite na okroglo podobo (npr. 0).
8. Globino reza nastavite z ročnim kolescem **11** in merilno lečo **12**. Razdalja med zgornjim delom revolverskega omejila globine in spodnjim delom finega nastavljalja je nastavljena globina reza.
9. Zategnite vpenjalni vijak **15**.

Trojna nastavitvev globine z revolverskim omejilom globine (sl. E)

Revolversko omejilo globine **20** lahko uporabite za nastavitvev treh različnih globin. To je posebej koristno pri globokih rezih, ki jih izvajate po korakih.

1. Postavite globinsko šablono med fini nastavljalnik **17** in revolversko omejilo globine **20** ter nastavite natančno globino rezanja.
2. Če je treba, nastavite vse tri vijake.



OPOZORILO: Izvajajte samo plitve reze!

Fina nastavitvev (sl. F)

Če ne uporabljate globinske predloge ali, če je treba globino reza nastaviti na novo, priporočamo uporabo naprave za fino nastavljanje **17**.

1. Nastavite globino reza s finim nastavljalnikom **17**.
2. Z merilno lečo **12** in merilno lestvico **13** odčitajte globino reza.
3. Z ročnim kolescem **11** prilagodite globino reza do milimetra natančno.

Nastavljanje globine z rezkalnikom, nameščenim v obrnjenem položaju (sl. E)

1. Odstranite pokrovno matico **27** in rebrasti gumb **9** ter ju nadomestite z orodjem, da nastavitvev višine (DE6966), ki je na voljo kot opcija.
2. Privijte konec orodja za nastavljanje višine z navojem na vreteno z navojem **7**.
3. Nastavite globino reza z nastavljalnikom na orodju za nastavljanje višine.



OPOZORILO: Napotke za montažo rezkalnika v obrnjenem položaju poiščite v navodilih za stacionarno orodje.

Namestitev vzporednega omejila (sl. A, G)

1. Pritrdite vodilno palico **6** v podnožje rezkalnika **21**.
2. Vzporedni prislon **19** potisnite vodilnih palic.
3. Začasno privijte zaporne vijake **5**.

Nastavitvev vzporednega vodila (sl. A, G)

1. Na obdelovanec zarišite črto za rezkanje.
2. Potiskajte navzdol nosilec rezkalnika, dokler se rezkalo ne dotakne obdelovanca.

3. Zategnite zapah ugreza **14** in z narebrenim gumbom **9** omejite vračanje nosilca.
4. Postavite rezkalnik na črto za rezkanje.
5. Potisnite vzporedni prislon **19** ob obdelovanec in zategnite zaporne vijake **5**.
6. Z napravo za fino nastavljanje nastavite vzporedno omejilo **18**. Zunanji rob rezkala se mora ujemati s črto rezkanja.
7. Če je treba, popustite vijake **28** in nastavite trakove **29**, da bi dobili želeno vodilno dolžino.

Nameščanje podaljška osnovne plošče (opcija) (sl. A, B, H)

1. Podaljšek osnovne plošče **22** namestite na prosti konec vodilnih palic.
2. Orodje vodite z eno roko na gumbu **23** in z drugo na nasprotnem ročaju **10**.

Montaža vodilne puše (sl. I)

Skupaj s šablono igrajo vodilne puše pomembno vlogo pri rezkanju in oblikovanju v skladu z vzorcem.

- Pritrdite vodilno pušo **31** na podnožje rezkalnika **21** z vijaki **32**, kot je prikazano.



Priklop odsesovalnika prahu (sl. A, J)

Adapter naprave za odsesavanje prahu je sestavljen iz glavnega dela **34**, pokrova **35**, vodila cevi **36** dveh vijakov **37** in dveh matic **38**.

1. Pokrov **35** potisnite na glavni del **34** in pustite, da se zaskoči na mesto.
2. Priključite cev za odsesavanje prahu na adapter za odsesavanje prahu.
3. Popustite vijak na vrhu rezkalnika in namestite vodilo cevi **36**, kot je prikazano.

Pred uporabo

1. Preverite, ali je rezkalo pravilno vstavljeno v vpenjalno čeljust.
2. Nastavite globino rezkanja.
3. Priključite napravo za odsesavanje prahu.
4. Pred vklopom vedno preverite, ali je omejevalnik ugreza zaklenjen.

DELOVANJE

Navodila za uporabo



OPOZORILO: Vedno upoštevajte varnostna navodila in ustrezne predpise.



OPOZORILO: Za zmanjšanje nevarnosti hudih telesnih poškodb izključite orodje in ga izklopite iz vira napajanja pred izvedbo nastavitvev ali demontažo/namestitvijo priključkov ali pripomočkov. Sprožilno stikalo mora biti na položaju IZKLOP. Nehoteni zagon naprave lahko povzroči poškodbe.

OPOZORILO:

- Vedno premikajte rezkalnik, kot kaže sl. K (zunanjji robovi/notranjji robovi).

Pravilni položaj rok (sl. A, L)

OPOZORILO: Da bi zmanjšali tveganje za nastanek hudih telesnih poškodb, **VEDNO** držite roke v pravilnem položaju, kot prikazuje slika.

OPOZORILO: Da bi zmanjšali tveganje za nastanek hudih telesnih poškodb, bodite **VEDNO** pripravljeni na možne nenadne spremembe.

Pravilni položaj rok je po ena roka na vsakem ročaju **10**, kot je prikazano.

Vklop in izklop (sl. A, B, E)

1. Vklop: stikalo **1** povlecite navzgor.
2. Izklop: stikalo **1** potisnite navzdol.

OPOZORILO: Preden orodje izključite, sprostite omejevalnik potopitve in omogočite podnožju rezkalnika, da se vrne v prvotni mirujoči položaj.

Uporaba vodilnih puš (sl. I)

1. Pritrdite šablono na obdelovanec s pomočjo končnih sponk.
2. Izberite in vstavite ustrezno vodilno pušo **31**.
3. Odštete premer rezkala od zunanjega premera vodilne puše in rezultat delite z 2. To je razlika med predlogo in obdelovancem.

OPOZORILO: Če obdelovanec ni dovolj debel, ga postavite na kos odpadnega lesa.

Vodenje vzdolž oporne letvice

Kjer ni možno uporabiti robnega vodila, je rezkalnik mogoče voditi vzdolž letvice, ki je pritrjena preko obdelovanca (tako da na obeh koncih visi preko obdelovanca.)

Prostoročno rezkanje

Rezkalnik lahko uporabljate tudi povsem brez vodil, na primer za rezkanje znakov ali umetniško delo.

OPOZORILO: Izvajajte samo plitve reze!
Uporabljajte rezkala z največjim premerom 6 mm.

Rezkanje s pilotnimi rezkali (sl. C)

Kjer je uporaba vzporednega vodila ali puše neprimerna, lahko uporabite pilotna rezkala **24** za rezkanje oblikovanih robov.

Te vključujejo vpenjalne čeljusti (6– 12,7 mm), višino orodja za nastavljanje in mizo rezkalnika za uporabo v obrnjenem položaju, orodja za prste za spajanje lastovičjih repov in šablone za prste za spajanje, predloge za lastovičje repe, nastavljivo držalo vodilne puše in vodilne puše ter drsna vodila v različnih dolžinah.

VZDRŽEVANJE

Električno orodje DEWALT je bil zasnovano tako, da omogoča dolgotrajno obratovanje z minimalnimi zahtevami po vzdrževanju. Dolgoročno zadovoljivo delovanje je odvisno od pravilne nege in rednega čiščenja orodja.

OPOZORILO: Za zmanjšanje nevarnosti hudih telesnih poškodb izključite orodje in ga izklopite iz vira napajanja pred izvedbo nastavitve ali demontažo/namestitvijo priključkov ali pripomočkov. Sprožilno stikalo mora biti na položaju IZKLOP. Nehoteni zagon naprave lahko povzroči poškodbe.

**Mazanje**

Električno orodje ne zahteva dodatnega mazanja.

**Čiščenje**

OPOZORILO: Odstranite umazanijo in prah iz glavnega ohišja z izpihovanjem s suhim zrakom, ko opazite, da se prah nabere v in okoli odprtih za zračenje. Med opravljanjem tega postopka nosite ustrezno zaščito za oči in masko za obraz.

OPOZORILO: Za čiščenje nekovinskih delov orodja nikoli ne uporabljajte kemičnih sredstev ali drugih močnih kemikalij. Take kemikalije lahko oslabijo materiale, iz katerih so izdelani ti deli. Uporabite samo krpo, navlaženo z vodo oz. milnico. Pazite, da voda ne prodre v notranjost orodja; nikoli ne potopite nobenega dela orodja v tekočino.

Izbirna oprema

OPOZORILO: Ker dodatna oprema, ki je ni izdelalo podjetje DEWALT, ni bila preizkušena s tem strojem, je njena uporaba lahko nevarna. Da bi zmanjšali nevarnost poškodb, uporabljajte le dodatno opremo, ki jo priporoča proizvajalec DEWALT.

Če potrebujete več informacij glede ustreznosti dodatne opreme, se obrnite na svojega prodajalca.

Varovanje okolja

Odpadke odlagajte ločeno. Orodij in baterij, označenih s tem simbolom, ne odlagajte skupaj z drugimi gospodinjskimi odpadki.

Orodje in baterija vsebujeta materiale, ki jih je mogoče znova uporabiti ali reciklirati, kar zmanjšuje potrebo po surovinah. Električne izdelke in baterije reciklirajte skladno s krajevnimi predpisi. Za dodatne podrobnosti obiščite spletno stran www.2helpU.com.

USMJERNIK

DW624, DW625E

Čestitamo!

Odabrali ste DEWALT alat. Godine iskustva i neprekidnih poboljšanja čine DEWALT jednim od najpouzdanijih partnera za korisnike profesionalnih električnih alata.

Tehnički podaci

		DW624	DW625E
Napon	V_{AC}	230	230
UK i Irska	V_{AC}	230/115	230/115
Tip		2	7
Ulazna snaga	W	1600	2000
Izlazna snaga	W	960	1110
Brzina bez opterećenja	min^{-1}	23000	8000-20000
Podvozje usmjernika		Dva stupa	Dva stupa
Takt prijenosa usmjernika	mm	62	62
Zaustavljač dubine okretanja		3-koračni, sa stupnjevanjem i finim namještanjem	3-koračni, sa stupnjevanjem i finim namještanjem
Veličina čahure	inča	1/2	1/2
Promjer rezača, maks.	mm	50	50
Masa	kg	5,2	5,2
Buka i vibracije (troosni vektorski zbroj) prema direktivi EN60745-2-17:			
L_{PA} (razina emisije zvučnog tlaka)	dB(A)	96	92
L_{WA} (razina snage zvuka)	dB(A)	103	100
K (nesigurnost za danu razinu zvuka)	dB(A)	2,9	3,4
Vrijednost emisije vibracija $a_{H1} =$	m/s^2	4,6	3,1
Nesigurnost K =	m/s^2	2,6	1,5

Vibracije navedene na ovom informacijskom listu izmjerene su u skladu sa standardiziranim ispitivanjem opisanim u dokumentu EN60745 i mogu se upotrijebiti za međusobno uspoređivanje alata. Može se upotrijebiti za preliminarnu procjenu izloženosti.

UPOZORENJE: Deklarirane vibracije odnose se na glavne primjene alata. Međutim, ako se alat koristi u drugim primjenama, s drugim nastavcima ili ako je loše održavan, razine vibracija mogle bi se razlikovati. To može značajno povećati razinu izloženosti tijekom ukupnog vremena upotrebe.

Pri procjeni razine izloženosti vibracijama potrebno je uzeti u obzir vrijeme tijekom kojeg je alat isključen i vrijeme dok je uključen, ali se ne upotrebljava za izvođenje radova. To

može značajno smanjiti razinu izloženosti tijekom ukupnog vremena upotrebe.

Provjerite dodatne sigurnosne mjere za zaštitu korisnika od učinaka vibracija, kao što su održavanje alata i pribora, održavanje ruku toplima, organizacija rada itd.

Deklaracija o usklađenosti EZ-a

Direktiva o strojevima



Usmjernik DW624, DW625E

DEWALT izjavljuje da su proizvodi opisani u odjeljku **Tehnički podaci** u skladu sa smjernicama:

2006/42/EZ, EN60745-1:2009+A11:2010, EN60745-2-17: 2010.

Ovi proizvodi također su usklađeni s direktivama 2014/30/EU i 2011/65/EU. Za dodatne informacije kontaktirajte tvrtku DEWALT putem sljedeće adrese ili pogledajte prilog pri kraju priručnika.

Dolje potpisani odgovoran je za usklađenost tehničke dokumentacije i ovu izjavu iznosi u ime tvrtke DEWALT.

Markus Rompel
Director Engineering
DEWALT, Richard-Klinger-Straße 11,
D-65510, Idstein, Germany
24.01.2018.



UPOZORENJE: Pročitajte priručnik s uputama kako biste smanjili rizik od ozljeda.

Definicije: Sigurnosne smjernice

Definicije navedene u nastavku opisuju razinu ozbiljnosti svih upozorenja. Pročitajte priručnik i obratite pažnju na ove simbole.



OPASNOST: Označava neposrednu rizičnu okolnost koja će, ako se ne izbjegne, **rezultirati ozbiljnim ozljedama ili smrću.**



UPOZORENJE: Označava potencijalno rizičnu okolnost koja, ako se ne izbjegne, **može rezultirati ozbiljnim ozljedama ili smrću.**



OPREZ: Označava potencijalno rizičnu okolnost koja, ako se ne izbjegne, **može rezultirati manjim ili srednje teškim ozljedama.**

NAPOMENA: Naznačuje praksu **koja nije vezana uz tjelesne ozljede**, a ako se ne izbjegne, **može rezultirati materijalnom štetom.**



Naznačuje rizik od strujnog udara.



Označava rizik od požara.

Opća sigurnosna upozorenja za električne alate



UPOZORENJE: Proučite sva sigurnosna upozorenja, upute, ilustracije i specifikacije isporučene uz ovaj električni alat. Nepoštovanje uputa navedenih u nastavku može rezultirati strujnim udarom, požarom i/ili ozbiljnim ozljedama.

UPOZORENJA I UPUTE ČUVAJTE ZA SLUČAJ POTREBE

Izraz "električni alat" u upozorenjima odnosi se na električni alat napajan iz strujne utičnice (sa žicom) ili električni alat napajan akumulatorskom baterijom (bez žice).

1) Sigurnost na radnome mjestu

- Radno mjesto održavajte čistim i dobro osvijetljenim.** Zakrčeni i mračni prostori dovode do nezgoda.
- S električnim alatima ne radite u eksplozivnom okruženju, kao što je blizina zapaljivih tekućina, plinova ili prašine.** Električni alati stvaraju iskre koje mogu zapaliti prašinu ili pare.
- Pri radu s električnim alatom držite podalje promatrače i djecu.** Zbog odvratanja pozornosti mogli biste izgubiti nadzor nad uređajem.

2) Zaštita od električne struje

- Utikači električnih alata moraju odgovarati utičnicama. Nikad i ni na koji način ne prepravljajte utikač. Pri upotrebi električnih alata s uzemljenjem ne koristite prilagodne utikače.** Neizmijenjeni utikači i odgovarajuće utičnice smanjit će rizik od strujnog udara.
- Izbjegavajte fizički kontakt s uzemljenim površinama poput cijevi, radijatora, metalnih okvira i hladnjaka.** Ako je tijelo uzemljeno, rizik od strujnog udara je povećan.
- Električne alate ne izlažite kiši ni vlazi.** Prodiranje vode u električni alat povećat će rizik od strujnog udara.
- Kabel ne upotrebljavajte za nepredviđene namjene. Kabel ne upotrebljavajte za nošenje, povlačenje ili odvajanje utikača alata iz električne utičnice. Kabel držite daleko od izvora topline, ulja i oštih ili pokretnih dijelova.** Oštećeni ili zapleteni kabel povećat će rizik od strujnog udara.
- Pri radu s električnim alatom na otvorenom upotrijebite produžni kabel koji je za to predviđen.** Upotreba kabela prikladnog za otvorene prostore smanjuje rizik od strujnog udara.
- Ako nije moguće izbjeći upotrebu električnog alata u vlažnim uvjetima, upotrijebite napajanje s diferencijalnom sklopkom za zaštitu od neispravnosti uzemljenja (RCD).** Upotreba sklopke na diferencijalnu struju (RCD) smanjuje rizik od strujnog udara.

3) Osobna sigurnost

- Pri radu s električnim alatom budite oprezni i razumni. Ne koristite električni alat ako ste umorni**

ili pod utjecajem droga, alkohola ili lijekova. Trenutak nepažnje tijekom rada s električnim alatom može dovesti do ozbiljnih ozljeda.

- Koristite opremu za osobnu zaštitu. Uvijek koristite zaštitu za oči.** Upotreba zaštitne opreme poput maske protiv prašine, sigurnosnih neklizajućih cipela, šljema ili zaštite sluha u odgovarajućim uvjetima smanjit će rizik od tjelesnih ozljeda.
 - Spriječite nenamjerno uključivanje. Prije priključivanja u električnu mrežu ili umetanja akumulatorske baterije, kao i prije uzimanja ili nošenja alata, provjerite je li prekidač u isključenom položaju.** Nošenje električnog alata tako da je prst na prekidaču ili priključivanje električnog alata kojemu je prekidač uključen dovodi do nezgoda.
 - Prije nego što uključite električni alat, uklonite s njega sve ključeve za prilagođavanje i sl.** Ostavljanje ključa na rotirajućem dijelu električnog alata može dovesti do ozljede.
 - Ne posežite predaleko. Pazite na ravnotežu i zauzmite stabilan položaj.** To omogućuje bolji nadzor nad električnim alatom u neočekivanim situacijama.
 - Nosite odgovarajuću odjeću. Ne nosite široku odjeću ili nakit. Kosu, odjeću i rukavice uvijek držite daleko od pokretnih dijelova.** Pokretni dijelovi mogu zahvatiti labavo obučenu odjeću, nakit ili dugu kosu.
 - Ako je moguće priključiti uređaje za odvođenje i prikupljanje prašine, pazite na njihovo pravilno povezivanje i upotrebu.** Upotreba uređaja za prikupljanje prašine može smanjiti opasnosti vezane uz prašinu.
- #### 4) Upotreba i čuvanje električnih alata
- Ne primjenjujte silu na električni alat. Upotrijebite odgovarajući električni alat za posao koji obavljate.** Prikladan električni alat bolje će i sigurnije obaviti posao brzinom za koju je predviđen.
 - Ne koristite električni alat ako se prekidač ne može prebaciti u isključeni ili uključeni položaj.** Svaki električni alat kojim se ne može upravljati pomoću prekidača predstavlja opasnost i potrebno ga je popraviti.
 - Prije podešavanja, zamjene pribora ili pohrane električnog alata izvucite utikač iz utičnice ili odvojite akumulatorsku bateriju.** Ove mjere sigurnosti smanjuju rizik od nehotičnog pokretanja električnog alata.
 - Električne alate koji se ne upotrebljavaju pohranite izvan dohvata djece i ne dopustite upotrebu osobama koje nisu upoznate s alatom ili ovim uputama.** Električni alati opasni su ako njima rade nestručni korisnici.
 - Električne alate treba održavati. Provjerite ima li otklona ili savijenih pokretnih dijelova, napuklih dijelova ili drugih okolnosti koje mogu utjecati na rad električnog alata. Ako je alat oštećen, popravite ga prije upotrebe.** Velik broj nezgoda uzrokovan je loše održanim električnim alatima.

- f) **Rezne alate održavajte oštrima i čistima.** Pravilno održavanje reznih alata i njihovih oštrica smanjuje mogućnost savijanja i olakšava upravljanje.
- g) **Električni alat, pribor, nastavke itd. upotrebljavajte u skladu s ovim uputama te uzimajući u obzir radne uvjete i posao koji je potrebno obaviti.** Upotreba električnog alata za poslove za koje nije predviđen može dovesti do opasnih situacija.

5) Servisiranje

- a) **Električne alate servisirajte kod kvalificiranog servisera i upotrebom identičnih zamjenskih dijelova.** To omogućuje sigurnu uporabu alata.

Dodatne specifične sigurnosne upute za rezače

- **Električni alat pridržavajte za izolirane rukohvate jer bi remen mogao doći u dodir sa svojim kablom.** U slučaju rezanja žice pod naponom taj se napon može prenijeti na metalne dijelove alata i izazvati strujni udar.
- **Upotrijebite stezaljke ili na drugi praktičan način učvrstite radni materijal za stabilnu podlogu.** Pridržavanje radnog materijala rukom ili njegovo oslanjanje na tijelo nije sigurno i može dovesti do gubitka nadzora.
- Za osobnu zaštitu **UVIJEK** nosite masku za prašinu.
- Uvijek upotrebljavajte rezače s promjerom nastavka koji je jednak veličini čahure ugrađene u alat.
- Uvijek upotrebljavajte rezače prikladne za brzinu 30.000 min⁻¹ i odgovarajuće označene.
- Nikada ne upotrebljavajte rezače s promjerom koji prelazi maksimalni promjer naveden u odlomku **Tehnički podaci**.

Ovaj usmjernik projektiran je za prihvaćanje profesionalnih rezača koji su ravni, profilni, urezni i žljebni s procijenjenom minimalnom brzinom od 30.000 min⁻¹.



UPOZORENJE! UVIJEK UZMITE U OBZIR SLJEDEĆE OBVEZNE UVJETE:

- Upotrijebite promjer nastavka od 12 mm za ravni, urezni, žljebni i profilni rezač.
- Maksimalni promjer rezača:

DW624	40 mm na dubini rezanja od 35 mm
DW625E	50 mm na dubini rezanja od 35 mm
DW624 i DW625E	Žljebni rezač: 50 mm na dubini rezanja od 6 mm



UPOZORENJE: Preporučujemo uporabu sklopke na diferencijalnu struju od 30 mA ili manje.

Stalno prisutni rizici

Usprkos primjenjivanju važećih sigurnosnih propisa i sigurnosnih uređaja, određene stalno prisutne rizike nije moguće izbjeći. To su:

- Oštećenje sluha.
- Rizik od tjelesnih ozljeda uslijed letećih čestica.
- Rizik od opekotina uslijed zagrijavanja pribora tijekom rada.

- Rizik od tjelesnih ozljeda uslijed dulje upotrebe.

Zaštita od električne struje

Elektromotor je projektiran za samo jedan napon. Uvijek provjerite odgovara li električno napajanje naponu navedenom na opisnoj oznaci.



Ovaj DEWALT alat dvostruko je izoliran sukladno direktivi EN60745 te žica uzemljenja nije potrebna.



UPOZORENJE: alate s napajanjem od 115 V upotrebljavajte putem izolacijski osiguranog transformatora koji između primarnog i sekundarnog navoja ima zaštitu uzemljenja.

Ako je kabel napajanja oštećen, potrebno ga je zamijeniti posebnim kablom dostupnim putem ovlaštenog servisa tvrtke DEWALT.

Zamjena strujnog utikača (samo za U.K. i Irsku)

Ako je potrebno postaviti novi strujni utikač:

- Na siguran način odbacite stari utikač.
- Smeđi vodič spojite na fazni priključak u utikaču.
- Plavi vodič spojite na neutralni priključak u utičnici.



UPOZORENJE: Na priključak uzemljenja nije potrebno ništa povezivati.

Slijedite upute za ugradnju isporučene uz utikač dobre kvalitete. Preporučeni osigurač: 13 A.

Upotreba produžnog kabela

Ako je potreban produžni kabel, upotrijebite odobreni trožilni produžni kabel koji je pogodan za ulaznu snagu ovog alata (pogledajte **Tehničke podatke**). Najmanja debljina vodiča je 1,5 mm², a najveća duljina 30 m.

U slučaju upotrebe kabela na kolutu, kabel uvijek potpuno odmotajte.

Sadržaj paketa

U paketu se nalazi:

- 1 Usmjernik
 - 1 Paralelni rubnik s finim namještanjem i vodećim štapovima
 - 1 Zatezač #22
 - 1 Adapter za odvođenje prašine
 - 1 Vodeća čahura
 - 1 Priručnik s uputama
- Alat, dijelove i pribor provjerite radi eventualnih oštećenja nastalih tijekom transporta.
 - Temeljito proučite ovaj priručnik i upoznajte se s njime prije same upotrebe alata.

Oznake na alatu

Na alatu su prikazani sljedeći simboli:



Prije upotrebe pročitajte priručnik s uputama.

Položaj datumske oznake (sl. A)

Datumska oznaka **39** koja sadrži godinu proizvodnje ispisana je na kućištu.

Primjer:

2018 XX XX
Godina proizvodnje

Opis (sl. A, B)



UPOZORENJE: Nikad ne mijenjajte električni alat ili bilo koji njegov dio. Može doći do oštećenja ili ozljeda.

- 1 Prekidač za uključivanje/isključivanje
- 2 Regulator brzine (DW625E)
- 3 Matica stezne čahure
- 4 Blokada osovine
- 5 Vijak za blokadu paralelnog rubnika
- 6 Vodeći štapovi za paralelni rubnik
- 7 Navojna osovinica
- 8 Zaustavljač
- 9 Kvirgasta matica
- 10 Rukohvati
- 11 Ručni kotačić
- 12 Mjerna leća
- 13 Ljestvica
- 14 Blokada nagiba
- 15 Stezni vijak
- 16 Zaustavljač dubine
- 17 Fini podešivač za zaustavljač dubine
- 18 Fini podešivač za paralelni rubnik
- 19 Paralelni graničnik
- 20 Zaustavljač dubine okretanja
- 21 Postolje usmjernika
- 22 Produžetak osnovne ploče
- 23 Vodeća ručica

Namjena

Vaš DeWALT visokoučinkoviti usmjernik DW624/DW625E projektiran je za profesionalno usmjeravanje drveta, drvenih proizvoda i plastike u teškim uvjetima rada.

NEMOJTE koristiti u vlažnim uvjetima ni u blizini zapaljivih tekućina ili plinova.

Ovi usmjernici profesionalni su električni alati.

NE dopustite djeci da dolaze u dodir s alatom. Neiskusni korisnik mora biti pod nadzorom pri uporabi ovog alata.

- **Malena djeca i nemoćne osobe.** Ovaj uređaj nije namijenjen upotrebi od strane djece ili nemoćnih nadzora.
- Ovaj proizvod nije namijenjen upotrebi od strane osoba sa smanjenim fizičkim, osjetilnim ili mentalnim sposobnostima (uključujući i djecu) ili osoba s nedostatkom iskustva ili znanja, osim ako ih osoba zadužena za njihovu sigurnost nadzire. Djecu se nikad ne smije ostaviti samu uz ovaj proizvod.

SASTAVLJANJE I PODEŠAVANJE



UPOZORENJE: Da biste smanjili opasnost od ozbiljnih ozljeda, isključite alat i odvojite ga od izvora napajanja prije izvođenja bilo kakvih prilagođavanja ili postavljanja/uklanjanja dodatka ili pribora.

Provjerite je li okidač u isključenom položaju. Nehotično uključivanje alata može uzrokovati ozljede.

Umetanje i uklanjanje rezača (sl. C)

1. Pritisnite i držite blokadu osovine **4**.
2. Primjenom ključa od 22 mm otpustite maticu čahure **3** toliko da umetnete rezač **24**.
3. Zategnite maticu čahure i otpustite blokadu osovine.



UPOZORENJE: Maticu čahure nikada ne zatežite ako rezač nije u čahuri.

Zamjena čahure (sl. D)

Vaš usmjernik ima čahuru od 1/2" postavljenju na alat. Druge precizne čahure također su raspoložive kako bi bile prikladne za upotrebljavani rezač.

1. Odvojite čahuru **25** s matice čahure **3** tako da je čvrsto povučete.
2. Stavite novu čahuru na mjesto da klikne.

Postavljanje elektroničkog birača za upravljanje brzinom (sl. A)

DW625E

Brzina beskonačno varira od 8000 do 20000 min⁻¹ primjenom elektroničkog regulatora brzine **2** za ravnomjerne rezultate rezanje u svim vrstama drveta i plastike.

Okrenite elektronički birač za upravljanje brzinom na željenu razinu. Točka postavka je zapravo stvar iskustva.

- 1 = 8000 min⁻¹
- 2 = 12000 min⁻¹
- 3 = 16000 min⁻¹
- 4 = 18000 min⁻¹
- 5 = 20000 min⁻¹

Prilagođavanje dubine reza (sl. E)

Usmjernik ima vrlo precizni ustav za namještanje dubine koji uključuje zaustavljač dubine okretanja **20**, mjernu leću **12** i fini podešivač **17**.

Brzo prilagođavanje (sl. A, F)

1. Otpustite blokadu nagiba **14** tako da je povučete gore.
2. Spuštajte podvozje usmjernika dok rezač ne dođe u kontakt s radnim materijalom.
3. Zategnite blokadu nagiba **14** tako da je povučete dolje.
4. Za optimalnu lakoću rada povrat podvozja može se prilagoditi potrebnoj dubini reza tako da se okrene ili klizne kvirgasta matica **9**.
5. Otpustite stezni vijak **15**.
6. Okrećite ručni kotačić **11** dok fini podešivač **17** ne dodirne zaustavljač dubine okretanja **20**.

7. Postavite mjernu leću na zaokruženi broj (npr. 0).
8. Prilagodite dubinu reza primjenom ručnog kotačića **11** i mjerne leće **12**. Udaljenost između vrha zaustavljača dubine okretanja i dna finog podešivača namještena je dubina reza.
9. Zategnite stezni vijak **15**.

Trostruko namještanje dubine primjenom zaustavljača dubine okretanja (sl. E)

Zaustavljač dubine okretanja **20** može se upotrijebiti za postavljanje tri različite dubine. To je posebno korisno za duboke rezove koji se obavljaju u koracima.

1. Postavite predložak dubine između finog podešivača **17** i zaustavljača dubine okretanja **20** da namjestite točnu dubinu rezanja.
2. Po potrebi postavite sva tri vijka.



UPOZORENJE: *Pravite samo plitke rezove!*

Fina namještanja (sl. F)

Kada se upotrebljavate predložak dubine ili ako trebate ponovno namjestiti dubinu reza, preporučujemo uporabu finog podešivača **17**.

1. Namjestite dubinu reza primjenom finog podešivača **17**.
2. Očitajte dubinu reza primjenom mjerne leće **12** i ljestvice **13**.
3. Prilagodite dubinu reza milimetrima primjenom ručnog kotačića **11**.

Namještanje dubine usmjernikom ugrađenim u preokrenuti položaj (sl. E)

1. Uklonite maticu kape **27** i kvrgastu ručicu **9** iz zamijenite ih alatom za namještanje visine (DE6966) koji je raspoloživ kao opcija.
2. Vijcima zategnite navojni kraj alata za namještanje visine na navojnu osovinu **7**.
3. Postavite dubinu reza primjenom podešivača na alatu za namještanje visine.



UPOZORENJE: *Za ugradnju usmjernika u preokrenuti položaj vidi odgovarajuće upute na stacionarnom alatu.*

Postavljanje paralelnog rubnika (sl. A, G)

1. Postavite vodeći štap **6** na postolje usmjernika **21**.
2. Gurnite paralelni rubnik **19** iznad štapova.
3. Privremeno zategnite vijke za blokadu **5**.

Namještanje paralelnog rubnika (sl. A, G)

1. Nacrtajte reznu liniju na materijalu.
2. Spuštajte podvozje usmjernika dok rezač ne dođe u kontakt s radnim materijalom.
3. Zategnite blokadu nagiba **14** i ograničite povrat podvozja primjenom kvrgaste matice **9**.
4. Postavite usmjernik na reznu liniju.
5. Gurnite paralelni rubnik **19** na radni materijal i zategnite vijke za blokadu **5**.

6. Prilagodite paralelni rubnik primjenom finog podešivača **18**. Vanjska rezna linija rezača mora se preklapati s reznom linijom.
7. Po potrebi otpustite vijke **28** i namjestite trake **29** da postignete željenu duljinu vođenja.

Postavljanje produžetka osnovne ploče (opcija) (sl. A, B, H)

1. Postavite produžetak osnovne ploče **22** na slobodan kraj vodećih štapova.
2. Vodite alat jednom rukom za ručicu **23**, a drugom za suprotni rukohvat **10**.

Postavljanje vodeće čahure (sl. I)

Zajedno s predloškom vodeće čahure vrlo su važne pri rezanju i oblikovanju uzorka.

- Postavite vodeću čahuru **31** na postolje usmjernika **21** primjenom vijaka **32** prema prikazu.



Spajanje na uređaj za izvlačenje prašine (sl. A, J)

Adapter za izvlačenje prašine sastoji se od glavnog dijela **34**, poklopca **35**, vodilice crijeva **36**, dva vijka **37** i dvije matice **38**.

1. Gurnite poklopac **35** na glavni dio **34** i pustite da klikne na mjesto.
2. Spojite crijevo uređaja za izvlačenje prašine na adapter za izvlačenje prašine.
3. Otpustite vijak na vrhu usmjernika i postavite vodilicu crijeva **36** prema prikazu.

Prije rada

1. Provjerite da je rezač pravilno ugrađen u čahuru.
2. Postavite dubinu rezanja.
3. Priključite uređaj za izvlačenje prašine.
4. Osigurajte da ograničivač nagiba uvijek bude blokiran prije uključivanja.

UPOTREBA

Upute za upotrebu



UPOZORENJE: *Uvijek se pridržavajte sigurnosnih uputa i važećih propisa.*



UPOZORENJE: *Da biste smanjili opasnost od ozbiljnih ozljeda, isključite alat i odvojite ga od izvora napajanja prije izvođenja bilo kakvih prilagođavanja ili postavljanja/uklanjanja dodatka ili pribora. Provjerite je li okidač u isključenom položaju. Nehotično uključivanje alata može uzrokovati ozljede.*




UPOZORENJE:

- *Uvijek pomaknite usmjernik prema prikazu na sl. K (vanjski rubovi/unutrašnji rubovi).*

Pravilan položaj ruku (sl. A, L)

 **UPOZORENJE:** Da biste smanjili opasnost od ozbiljnih ozljeda, **UVIJEK** koristite prikazan pravilan položaj ruku.


 **UPOZORENJE:** Da biste smanjili opasnost od ozbiljnih ozljeda, **UVIJEK** čvrsto pridržavajte kao mjeru opreza u slučaju nagle reakcije.

Pravilan položaj ruku zahtijeva da jednom rukom držite svaki rukohvat **10** prema prikazu.

Uključivanje i isključivanje (sl. A, B, E)

1. Uključivanje: Povucite prekidač **1** gore.

2. Isključivanje: Pritisnite prekidač **1** dolje.


 **UPOZORENJE:** Otpustite ograničivač nagiba i omogućite da podvozje usmjernika povrați položaj za mirovanje prije isključivanja.

Uporaba vodećih čahura (sl. I)

1. Pričvrstite predložak na radni materijal primjenom završnih stezaljki.

2. Odaberite i ugradite odgovarajuću vodeću čahuru **31**.

3. Oduzmite promjer rezača od vanjskog promjera vodeće čahure i podijelite s 2. To je razlika između predloška i radnog materijala.

 **UPOZORENJE:** Ako radni materijal nije dovoljno debeo, postavite ga na komad otpadnog drveta.

Vođenje letvice

Ako se vodilica ruba ne može upotrijebiti, također je moguće voditi usmjernik uzduž letvice stegnute preko radnog materijala (s provjesom na oba kraja).

Slobodno usmjerenje

Vaš usmjernik također se može upotrijebiti bez ikakve vodilice, npr. za zapisivanje znakova ili kreativan rad.

 **UPOZORENJE:** Pravite samo plitke rezove! Upotrijebite rezače maks. promjera 6 mm.


Usmjeravanje pilot rezačima (sl. C)

Kada je paralelna vodilica ili vodeća čahura neodgovarajuća, možete upotrijebiti pilot rezače **24** za rezanje oblikovanih rubova.

Oni uključuju čahure (6 - 12,7 mm), alat za namještanje visine i stol usmjernika za uporabu u preokrenutom položaju, alate za spajanje prstiju za lastin rep i uzorke za spajanje prstiju, predloške za spajanje lastinog repa, prilagodljivi držač vodeće čahure te vodeće čahure i vodilice u različitim duljinama.

ODRŽAVANJE

Vaš DEWALT električni alat projektiran za dugotrajnu upotrebu uz minimalna održavanja. Neprekinuta i zadovoljavajuća upotreba ovisi o pravilnom održavanju i redovitom čišćenju.

 **UPOZORENJE:** Da biste smanjili opasnost od ozbiljnih ozljeda, isključite alat i odvojite ga od izvora napajanja prije izvođenja bilo kakvih prilagođavanja ili postavljanja/uklanjanja dodatka ili pribora.

Provjerite je li okidač u isključenom položaju. Nehotično uključivanje alata može uzrokovati ozljede.





Podmazivanje

Ovaj električni alat ne zahtijeva dodatno podmazivanje.




Čišćenje

 **UPOZORENJE:** Prašinu iz kućišta ispuhnite suhim zrakom čim primijetite nakupljanje nečistoća oko ventilacijskih otvora. Tijekom izvođenja ovog postupka nosite zaštitu za oči i odobrenu masku protiv prašine.

 **UPOZORENJE:** Za čišćenje nemetalnih dijelova alata nikad ne upotrebljavajte otapala ili druge jake kemikalije. Te kemikalije mogu štetiti materijalima upotrijebljenima u tim dijelovima. Upotrebljavajte isključivo krpu natopljenu vodom i blagim sapunom. Ne dopustite da ikakva tekućina prođe u unutrašnjost alata. Nijedan dio alata ne uranjajte u tekućinu.

Dodatni pribor


 **UPOZORENJE:** Budući da pribori koji nisu u ponudi tvrtke DEWALT nisu ispitani s ovim proizvodom, upotreba ovakvog pribora uz ovaj alat može biti opasna. Da biste smanjili opasnost od ozljeda, uz ovaj alat rabite isključivo dodatni pribor koji preporučuje tvrtka DEWALT.

Od lokalnog dobavljača zatražite informacije o odgovarajućim dodacima.

Zaštita okoliša



Odložite sa zasebnim otpadom. Proizvodi i baterije označeni ovim simbolom ne smiju se odlagati s komunalnim otpadom.

 Proizvodi i baterije sadrže materijale koji se mogu reciklirati radi smanjenja potrošnje sirovina i očuvanja prirodnih resursa. Električne proizvode i baterije reciklirajte sukladno lokalnim propisima. Više informacija dostupno je na adresi www.2helpU.com.

JAMSTVENA IZJAVA

- Jamčimo da navedeni proizvod koji smo isporučili nema nedostataka ili grešaka u konstrukciji ili tvorničkoj montaži.
- Jamstveni rok je 24 mjeseci od dana kupnje. Jamčimo da će navedeni proizvod koji smo isporučili u jamstvenom roku ispravno funkcionirati kod normalne upotrebe ukoliko će se korisnik pridržavati priloženih uputa o uporabi.
- Jamčimo da je za isporučeni proizvod osigurano servisno održavanje i potrebni rezervni dijelovi u toku 7 godina od datuma kupnje.
- Obvezujemo se na zahtjev imatelja jamstvenog lista podnesenog u jamstvenom roku, o svom trošku osigurati otklanjanje kvarova i nedostataka proizvoda koji proizlaze iz nepodudarnosti stvarnih sa propisanim, odnosno deklariranim karakteristikama kvalitete proizvoda. Popravak se obvezujemo izvršiti u roku od 45 dana od dana prijave kvara. Ako proizvod ne popravimo u tom roku obvezujemo se zamijeniti ga novim ili vratiti uplaćenu svotu.
- Jamstvo vrijedi uz predočenje originalnog računa prodavača te pravilno ispunjenog jamstvenog lista ovjerenog pečatom prodavača.
- Troškove prijevoza odnosno prijenosa proizvoda koji nastaju pri popravku odnosno njegovoj zamjeni u garantnom roku snosi nositelj jamstva. Bez obzira na način dostave ovlaštenom servisu, kupac je obavezan podignuti proizvod po izvršenom servisnom popravku i isto potvrditi svojim potpisom.
- Nepravilnosti koje su nastale nestručnim rukovanjem, rukovanjem suprotnim navedenim u uputama ili mehaničkim oštećenjem isključene su iz jamstva.
- Proizvod ne smije biti prethodno otvaran ili popravljan od strane neovlaštenih osoba.
- Ako popravak traje duže od 14 dana, jamstveni rok se produžuje za trajanje servisa.

Radovi i dijelovi obuhvaćeni jamstvom

- Kvarovi nastali greškom prilikom tvorničkog sklapanja i pakiranja
- Puknuća lomovi dijelova strojeva i alata prouzročeni nekvalitetnim materijalom tj. tvorničkom greškom
- Indirektni kvarovi uzrokovani točkom 2
- Kvarovi nastali odmah po puštanju stroja/uređaja u rad

Radovi i dijelovi koji nisu predmet jamstva

1. Oštećena i kvarovi nastali:
 - Prilikom nepravilnog sastavljanja uređaja od strane kupca
 - Nepravilnim rukovanjem i nenamjenskim korištenjem
 - Korištenjem neadekvatnih goriva, maziva, napona, opterećenja
 - Servisiranjem ili rastavljanjem uređaja od strane neovlaštenih osoba
2. Dijelovi koji spadaju u potrošni materijal:
 - Kvarovi nastali nedovoljnim održavanjem ili servisiranjem
 - Kvarovi nastali radi preopterećivanja ili pregrijavanja uređaja ili njihovih sastavnih dijelova

TIP PROIZVODA:	
Prodajno mjesto:	Pečat:
Datim prodaje:	Potpis:

Ovlašteni Serviseri:**ALATI MAŠIĆ**

Županijska 38, 31000 OSIJEK

T: 00 385 (0) 31 200 888

M: 00 385 (0) 98 506 174

ALATI MILIĆ D.O.O.

Mirka Viriusa 2, 10090 ZAGREB

T: 00 385 (0)1 3734 791

T: 00 385 (0)9 137 33 000

F: 00 385 (0)1 3906 790

info@alatimilic.hr

<http://www.alatimilic.hr/>

ELEKTROMEHANIKA TERLEVIĆ d.o.o.

Ročka 39, 52440 POREČ

T: 00 385 (0) 52 438 297

F: 00 385 (0) 52 438 297

elektroterlevic@inet.hr

<http://elektromehanika-terlevic.hr/index.html>

GEMMA SERVIS

Andrije peruča 38, 51000 Rijeka

T: +38551217118

M: 098211784

F: +38551217118

gemma-servis@ri.t-com.hr

<http://gemmaservis.fullbusiness.com>

GROM d.o.o

Hrvatskih vladara 33, 22 243 MURTER

T: 00 385 95 909 6164

gromelectro@gmail.com

MEĐIMURKA BS SERVIS

Kalnička 6, 40000 ČAKOVEC

T: 00 385 (0) 40 384 660

M: 00 385 (0) 40 500 634

servis@medjimurka-bs.hr

<http://profi-al.hr/zagreb-hrvatska/>

PAVLOV ALATI

Cesta Dr. F. Tuđmana 273, 21213 KAŠTEL GOMILICA

T: 00 385 (0) 21 220 022

M: 00 385 (0) 21 221 122

F: 00 385 (0) 21 220 022

servis-pavlov@st.t-com.hr

PROFI – AL OBRT

Mikulinci 4a, 10010 ZAGREB

T: 00 385 (0)1 66 22 820

T: 00 385 (0)98 718 108

F: 00 385 (0) 1 66 22 823

info@profi-al.hr

<http://profi-al.hr/zagreb-hrvatska/>

TITAN d.o.o.

Bogoslava Šuleka 19, 47000 KARLOVAC

T: 00 385 (0) 47 63 63 11

F: 00 385 (0) 47 63 63 10

info@titan.com.hr

<http://www.titan.com.hr/>

VERMA d.o.o.

Pere Devčića 23, 10290 ZAPREŠIĆ

T: +385 1 3357 496

servis@verma.hr / verma@verma.hr

www.verma.hr

GLODALICA

DW624, DW625E

Čestitamo!

Izabrali ste DEWALT alat. Dugogodišnje iskustvo, razvoj proizvoda i inovacije učinile su da DEWALT postane jedan od najpouzdanijih partnera korisnicima profesionalnih ručnih električnih alata.

Tehnički podaci

		DW624	DW625E
Napon	V _{AC}	230	230
U.K. i Irska	V _{AC}	230/115	230/115
Tip		2	7
Ulazna snaga	W	1600	2000
Izlazna snaga	W	960	1110
Brzina bez opterećenja	min ⁻¹	23000	8000-20000
Korpa glodalice		2 kolone	2 kolone
Hod korpe glodalice	mm	62	62
Stepenasti graničnik za dubinu		3-koraka, sa podelom na stupnjeve i finim podešavanjem	3-koraka, sa podelom na stupnjeve i finim podešavanjem
Prihvat za alat, veličina	inč	1/2	1/2
Prečnik noža, maks.	mm	50	50
Težina	kg	5,2	5,2
Vrednosti za buku i vibracije (vektorska suma u tri pravca) prema EN60745-2-17:			
L _{PA} (emisija nivoa zvučnog pritiska)	dB(A)	96	92
L _{WA} (nivo zvučne snage)	dB(A)	103	100
K (odstupanja za zadati nivo buke)	dB(A)	2,9	3,4
Emisiona vrednost vibracija a _H =	m/s ²	4,6	3,1
Odstupanje K =	m/s ²	2,6	1,5

Emisioni nivo vibracija naveden u ovoj informaciji izmeren je prema standardizovanom postupku iz EN60745 i može se koristiti za upoređivanje alata. Može se koristiti za preliminarnu procenu izloženosti.

UPOZORENJE: Deklarisani emisioni nivo vibracija važi za glavne primene alata. Međutim, ako se alat koristi za druge primene, sa drugim priborima ili ako je loše održavan, emisiona vrednost vibracija se može razlikovati. To može značajno povećati nivo izlaganja u ukupnom periodu rada. Procena nivoa izloženosti vibracijama takođe treba da uzme u obzir vreme kada je alat isključen i kada radi u praznom hodu. To može značajno smanjiti nivo izlaganja u ukupnom periodu rada.

Identifikujte dopunske bezbednosne mere za zaštitu rukovaoca od efekata vibracija kao što su: održavanje alata i pribora, održavanje ruku toplim, organizacija radnih uzoraka.

EC izjava o usklađenosti

Direktiva za mašine



Glodalica DW624, DW625E

DEWALT izjavljuje da su proizvodi opisani u delu **Tehnički podaci** usklađeni sa:

2006/42/EC, EN60745-1:2009+A11:2010, EN60745-2-17: 2010.

Ovi proizvodi su takođe usklađeni sa direktivom 2014/30/EU i 2011/65/EU. Za više informacija kontaktirajte DEWALT na sledećoj adresi ili ih potražite na poledini uputstva za upotrebu.

Dolepotpisani je odgovoran za pripremu tehničke dokumentacije i daje ovu izjavu za račun kompanije DEWALT.

Markus Rompel

Direktor inženjeringa

DEWALT, Richard-Klinger-Straße 11,

D-65510, Idstein, Nemačka

24.01.2018



UPOZORENJE: Radi smanjenja opasnosti od povreda, pročitajte uputstvo za upotrebu.

Definicije: Bezbednosne smernice

Dole navedene definicije opisuju nivo ozbiljnosti za svaku signalnu reč. Molimo da pročitate uputstvo i vodite računa o tim simbolima.



OPASNOST: Ukazuje na neposredno opasnu situaciju koja će, ako se ne izbegne, izazvati **smrt ili ozbiljnu povredu**.



UPOZORENJE: Ukazuje na potencijalno opasnu situaciju koja, **bi mogla**, ako se ne izbegne, izazvati **smrt ili ozbiljnu povredu**.



OPREZ: Ukazuje na potencijalno opasnu situaciju koja **može**, ako se ne izbegne izazvati **manju ili umerenu povredu**.

NAPOMENA: Ukazuje na praksu koja se **ne odnosi na telesne povrede** ali koja, ako se ne izbegne, **može** dovesti do **materijalne štete**.



Označava opasnost od električnog udara.



Označava opasnost od požara.

Opšta bezbednosna upozorenja za električne alate



UPOZORENJE: Pročitajte sva bezbednosna upozorenja, uputstva, ilustracije i specifikacije koje su isporučene uz ovaj električni alat. Nepoštovanje svih dole navedenih upozorenja i uputstava može izazvati električni udar, požar i/ili ozbiljnu povredu.

SAČUVAJTE SVA UPOZORENJA I UPUTSTVA ZA BUDUĆE POTREBE

Termin „električni alat“ u upozorenjima odnosi se na alate sa mrežnim napajanjem (sa kablom) ili alate sa baterijskim napajanjem (bežični).

1) Bezbednost radnog područja

- Radno područje treba uvek da bude čisto i dobro osvetljeno.** Nered i mračna područja izazivaju nezgode.
- Ne radite sa električnim alatima u eksplozivnim atmosferama, na primer u prisustvu zapaljivih tečnosti, gasova ili prašine.** Električni alati stvaraju varnice koje mogu da upale prašinu ili isparenja.
- Decu i druge osobe udaljite dok radite sa električnim alatom.** Zbog ometanja možete izgubiti kontrolu.

2) Električna bezbednost

- Utikači električnih alata moraju da odgovaraju utičnicima. Nikada i ni na bilo koji način nemojte modifikovati utikač. Ne koristite nikakve utične adaptere sa (uzemljenim) električnim alatima.** Nemodifikovani utikači i odgovarajuće utičnice smanjuju opasnost od električnog udara.
- Izbegavajte telesni kontakt sa uzemljenim površinama kao što su cevi, radijatori, šporeti i frižideri.** Postoji veća opasnost od električnog udara ako je vaše telo uzemljeno.
- Ne izlažite električne alate kiši ili vlažnim uslovima.** Voda koja prođe u električni alat povećava opasnost od električnog udara.
- Ne rukujte nepravilno kablom. Nemojte nikad koristiti kabl za nošenje, povlačenje ili izvlačenje utikača električnog alata. Kabl udaljite od izvora toplote, ulja, oštih ivica ili pokretnih delova.** Oštećeni ili zapleteni kablovi povećavaju opasnost od električnog udara.
- Pri upotrebi električnog alata na otvorenom prostoru, koristite produžni kabl koji je podesan za upotrebu na otvorenom prostoru.** Korišćenje kabla koji je podesan za upotrebu na otvorenom prostoru umanjuje opasnost od električnog udara.
- Ukoliko se ne može izbegnuti upotreba električnog alata na vlažnom mestu, koristite napajanje sa FID zaštitnom sklopkom za zaštitu od struje u slučaju kvara.** Upotreba FID sklopke umanjuje opasnost od električnog udara.

3) Lična bezbednost

- Budite pažljivi, gledajte šta radite i savesno radite sa električnim alatom. Nemojte da koristite električni alat ako ste umorni ili pod dejstvom lekova, alkohola ili droga.** Trenutak nepažnje pri radu sa električnim alatom može dovesti do ozbiljnih telesnih povreda.
- Nosite ličnu zaštitnu opremu. Uvek nosite zaštitu za oči.** Zaštitna oprema, kao što su maska za prašinu, zaštitna obuća sa đonom koji se ne kliza, kaciga ili zaštita za sluh, koja se koristi pod odgovarajućim uslovima, smanjuje telesne povrede.
- Sprečite nenamerno pokretanje. Pobrinite se da prekidač bude isključen pre povezivanja električnog napajanja i/ili baterije, uzimanja uređaja ili nošenja alata.** Nošenje električnog alata sa prstom na prekidaču ili električnih alata sa prekidačem koji su priključeni na napajanje izaziva nezgode.
- Uklonite ključ za podešavanje ili ključ za pritezanje pre uključivanja električnog alata.** Ključ za pritezanje ili podešavanje koji je ostao u rotirajućem delu električnog alata može da dovede do telesne povrede.
- Ne posežite van domašaja. Održavajte stabilan položaj i ravnotežu u svakom trenutku.** Time se obezbeđuje bolja kontrola nad električnim alatom u neočekivanim situacijama.
- Nosite odgovarajuću odeću. Ne nosite široku odeću ili nakit. Kosu, odeću i rukavice udaljite od pokretnih delova.** Široka odeća, nakit ili duga kosa mogu da se uhvate u pokretne delove.
- Ako postoje priključni uređaji za izbacivanje prašine i oprema za njeno sakupljanje, pobrinite se da budu priključeni i da se pravilno koriste.** Sakupljanje prašine može da umanjí opasnosti povezane sa prašinom.

4) Upotreba i održavanje električnih alata

- Ne preopterećujte električni alat. Koristite odgovarajući električni alat za svoj rad.** Pravilan električni alat će bolje i bezbednije, i u predviđenoj meri, obaviti posao za koji je konstruisan.
- Ne koristite električni alat čiji prekidač ne može da se uključi i isključi.** Svaki električni alat koji se ne može kontrolisati putem prekidača je opasan i mora se popraviti.
- Izvučite utikač iz izvora napajanja i/ili izvadite bateriju iz električnog alata pre vršenja bilo kakvih podešavanja, zamene pribora ili odlaganja električnog alata.** Takve preventivne bezbednosne mere smanjuju opasnost od slučajnog pokretanja električnog alata.
- Nekorišćene električne alate čuvajte van domašaja dece i nemojte dozvoliti osobama koje nisu upoznate sa ovim električnim alatom ili ovim uputstvima da rukuju električnim alatom.** Električni alati su opasni u rukama nevestih korisnika.
- Održavajte električne alate. Proverite da li su pokretni delovi centrirani ili blokirani, da li su delovi polomljeni i da li postoji bilo koje drugo stanje koje**

može uticati na rad električnih alata. Ako je oštećen, postarajte se da se električni alat popravi pre upotrebe. Mnoge nezgode su izazvane loše održanim električnim alatima.

- f) **Rezne alate održavajte tako da budu oštri i čisti.** Pravilno održavani rezni alati sa oštrim reznim ivicama ređe se blokiraju i lakše se kontrolišu.
- g) **Koristite električni alat, pribor, nastavke itd. u skladu sa ovim uputstvima, uzimajući u obzir radne uslove i rad koji treba obaviti.** Korišćenje električnog alata za radove za koje nije namenjen može dovesti do opasne situacije.

5) Servis

- a) **Postarajte se da vaš električni alat servisira kvalifikovani servisni tehničar koji će koristiti samo originalne rezervne delove.** Time se osigurava bezbednost električnog alata.

Specijalna dodatna bezbednosna pravila za noževе

- **Električni alat držite za izolovane prihvatne površine zato što nož može da dođe u dodir sa sopstvenim kablom.** Sečenje strujnog kabla pod naponom može da stavi pod napon metalne delove električnog alata i izloži rukovaoca električnom udaru.
- **Koristite stezaljke ili druge praktične načine da osigurate i poduprete predmet obrade na stabilnu platformu.** Držanje radnog predmeta jednom rukom ili upiranjem u telo nije stabilno i može dovesti do gubitka kontrole.
- Radi lične zaštite **UVEK** nosite masku za prašinu.
- Uvek koristite noževе sa prečnikom osovine koji odgovara veličini prijvata za alat.
- Uvek koristite noževе koji su pogodni za brzine od 30000 min⁻¹ i koji su odgovarajuće označeni.
- Nikad ne koristite noževе čiji je prečnik veći od maksimalnog prečnika koji je naznačen u **tehničkim podacima**.

Ova glodalica je konstruisana da prihvati profesionalne noževе tipa ravan. profilni, sa žljebom i izljebljen sa nominalnom minimalnom brzinom od 30000 min⁻¹.



UPOZORENJE! UVEK IMAJTE NA UMU SLEDEĆA OBAVEZUJUĆA STANJA:

- Koristite prečnik tela od 12 mm za prave, profilne, sa žljebom i izljebljene noževе
- Maksimalan prečnik noža:

DW624	40 mm pri dubini rezanja od 35 mm
DW625E	50 mm pri dubini rezanja od 35 mm
DW624 i DW625E	Izljebljen nož: 50 mm pri dubini rezanja od 6 mm



UPOZORENJE: Preporučujemo upotrebu FID sklopke sa nominalnom strujom od 30mA ili niže.

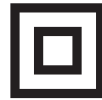
Preostale opasnosti

I pored primene relevantnih bezbednosnih propisa i implementacije bezbednosnih uređaja, izvesne preostale opasnosti se ne mogu izbeći. To su:

- Slabljenje sluha.
- Opasnost od telesnih povreda zbog letećih opiljaka.
- Opasnost od opekotina zbog zagrevanja pribora u toku rada.
- Opasnost od telesnih povreda zbog duge upotrebe.

Električna bezbednost

Električni motor je projektovan samo za jedan napon. Uvek proverite da li napon izvora napajanja odgovara naponu na natpisnoj pločici uređaja.



Vaš DEWALT alat je dvostruko izolovan u skladu sa EN60745; zato nije potreban kabl za uzemljenje.



UPOZORENJE: Uređaji na 115 V moraju da se uključuju preko izolacionog transformatora za zaštitu od greške sa uzemljenim kablom između namotaja primara i namotaja sekundara.

U slučaju da se kabl ošteti, mora se zameniti specijalnim kablom koji se može nabaviti preko DEWALT servisne mreže.

Zamena utikača (samo Velika Britanija i Irska)

Ako treba namestiti novi mrežni utikač:

- Bezbedno odložite stari utikač.
- Braon provodnik povežite na kontakt za fazu u novom utikaču.
- Povežite plavi provodnik na neutralni kontakt.



UPOZORENJE: Ne treba povezivati kontakt za uzemljenje.

Pratite uputstva koja se isporučuju uz utikače dobrog kvaliteta. Preporučeni osigurač: 13 A.

Korišćenje produžnog kabla

Ako je potreban produžni kabl, koristite odobreni 3-žilni produžni kabl koji je pogodan za električno priključivanje ovog alata (pogledajte **tehničke podatke**). Minimalni poprečni presek provodnika je 1,5 mm²; maksimalna dužina je 30 m.

Ako koristite kablovski kotur, uvek potpuno odmotajte kabl.

Sadržaj pakovanja

Ovo pakovanje sadrži:

- 1 Glodalica
 - 1 Paralelni graničnik sa vođicama i finim podešavanjem
 - 1 Ključ #22
 - 1 Adapter za izbacivanje prašine
 - 1 Vodeća čaura
 - 1 Uputstvo za upotrebu
- Proverite da li postoje transportna oštećenja na alatu, njegovim delovima ili priboru.
 - Pre rada sa ovim alatom treba pažljivo pročitati i razumeti ovo uputstvo.

Oznake na alatu

Na alatu se nalaze sledeći piktogrami:



Pre upotrebe pročitajte uputstvo za upotrebu.

Pozicija datumske šifre (sl. A)

Datumska šifra **39**, koja sadrži i godinu proizvodnje, odštampana je na kućištu.

Primer:

2018 XX XX
Godina proizvodnje

Opis (sl. A, B)



UPOZORENJE: Nikad ne modifikujte električni alat ili njegove delove. Može doći do oštećenja ili telesne povrede.

- 1 Prekidač za uključivanje i isključivanje
- 2 Točkić za biranje brzine (DW625E)
- 3 Navrtka prihvata za alat
- 4 Blokada vretena
- 5 Zavrtanj za učvršćivanje paralelnog graničnika
- 6 Vođice za paralelni graničnik
- 7 Navojno vreteno
- 8 Graničnik
- 9 Izreckana navrtka
- 10 Ručice
- 11 Ručni točak
- 12 Optički merač
- 13 Skala
- 14 Blokada
- 15 Pritezni zavrtanj
- 16 Graničnik za dubinu
- 17 Fini podešavač graničnika za dubinu
- 18 Fini podešavač za paralelni graničnik
- 19 Paralelni graničnik
- 20 Stepenasti graničnik za dubinu
- 21 Osnovna ploča glodalice
- 22 Produžetak osnovne ploče
- 23 Dugme za navođenje

Namena

Vaša DEWALT DW624/DW625E glodalica visokih performansi je konstruisana za profesionalno glodanje drveta, drvenih proizvoda i plastike.

NE koristite u uslovima vlage ili u prisustvu zapaljivih tečnosti ili gasova.

Ove glodalice su profesionalni električni alati.

NE dozvoljavajte deci da se približe alatu. Nadzor je obavezan ako sa ovim alatom radi neiskusno lice.

- **Mala deca i nemoćni.** Ovaj uređaj nije predviđen za korišćenje od strane male dece ili nemoćnih lica bez nadzora.

- Ovaj proizvod nije namenjen da ga koriste lica (uključujući i deca) sa ograničenim fizičkim, senzoričkim ili mentalnim sposobnostima, ili neobučene ili neiskusne osobe, osim ako su pod nadzorom ili su dobile uputstva o upotrebi uređaja od osobe koja je zadužena za njihovu bezbednost. Deca se uvek moraju nadzirati kako ne bi ostala sama sa proizvodom.

MONTAŽA I PODEŠAVANJA



UPOZORENJE: Radi smanjenja opasnosti od povreda, isključite uređaj i izvucite utikač alata iz izvora napajanja pre bilo kakvih podešavanja ili uklanjanja/postavljanja priključaka ili pribora. Uverite se da je prekidač za uključivanje i isključivanje u položaju OFF (isključeno). Slučajno pokretanje može dovesti do povrede.

Stavljanje i skidanje noža (sl. C)

1. Pritisnite i držite pritisnutu blokadu vretena **4**.
2. Pomoću ključa od 22 mm olabavite dovoljno navrtku prihvatnika **3** da biste umetnuli nož **24**.
3. Pritegnite navrtku za prihvat alata i pustite blokadu vretena.



UPOZORENJE: Nikad ne pritežite navrtku za prihvat alata ako nož nije postavljen u prihvat alata.

Zamena prihvata alata (sl. D)

Vaša glodalica je opremljena sa prihvatnikom od 1/2" nameštenim na alatu. Na raspolaganju su ostali precizni prihvatni za prilagođavanje nožu koji se koristi.

1. Odvojite prihvatnik **25** od navrtke prihvatnika **3** tako što ćete ga čvrsto povući.
2. Klikom pritisnite novi prihvatnik u mestu.

Podešavanje elektronskog regulatora brzine (sl. A)

DW625E

Brzina je beskonačno promenljiva od 8000 do 20000 min⁻¹ pomoću elektronskog regulatora brzine **2** za jednoobrazne rezultate glodanja svih tipova drveta i plastike.

Okrenite točkić za elektronsko biranje brzine na željeni nivo. Međutim, potrebno podešenje je stvar iskustva.

- 1 = 8000 min⁻¹
- 2 = 12000 min⁻¹
- 3 = 16000 min⁻¹
- 4 = 18000 min⁻¹
- 5 = 20000 min⁻¹

Podešavanje dubine rezanja (sl. E)

Vaša glodalica je opremljena sa sistemom za podešavanje dubine rezanja visoke preciznosti uključujući stepenasti graničnik za dubinu **20**, optički merač **12** i fini podešavač **17**.

Brzo podešavanje (sl. A, F)

1. Popustite blokadu **14** tako što ćete povući naviše.
2. Spuštajte korpu glodalice dok nož ne dođe u dodir sa radnim komadom.
3. Pritegnite blokadu **14** tako što ćete gurnuti naniže.

4. Za optimalnu lakoću rada povratak korpe može da bude prilagođen na željenu dubinu rezanja tako što ćete okretati ili smicati izreckanu navrtku **9**.
5. Olabavite stezni zavrtnj **15**.
6. Okrećite ručni točak **11** dok fini podešavač **17** ne dodirne stepenasti graničnik za dubinu **20**.
7. Podesite optički merač na okruglu cifru (npr. 0).
8. Podesite dubinu reza pomoću ručnog točka **11** i optičkog merača **12**. Rastojanje između gornjeg dela stepenastog graničnika za dubinu i donjeg dela finog podešavača je podešeno na dubinu rezanja.
9. Pritegnite stezni zavrtnj **15**.

Trostruko podešavanje dubine stepenastog graničnika za dubinu (sl. E)

Stepenasti graničnik za dubinu **20** može se koristiti za podešavanje tri različite dubine. To je naročito korisno za dubinsko rezanje koje se vrši u koracima.

1. Postavite šablon za dubinu između finog podešavača **17** i graničnika dubine revolvera **20** da biste podesili tačnu dubinu rezanja.
2. Ako je potrebno, podesite sva tri zavrtnja.



UPOZORENJE: *Pravite samo plitke rezove!*

Fina podešavanja (sl. F)

Kada ne koristiti šablon za dubinu ili ako dubina rezanja zahteva ponovno podešavanje, onda se preporučuje da koristite fini podešavač **17**.

1. Podesite dubinu glodanja pomoću finog podešavača **17**.
2. Očitajte dubinu rezanja pomoću optičkog merača **12** i skale **13**.
3. Podesite dubinu rezanja na milimetar pomoću ručnog točka **11**.

Podešavanje dubine sa instaliranom glodalicom u okrenutom položaju (sl. E)

1. Skinite zatvorenu navrtku **27** i izreckanu navrtku **9** i zamenite ih sa alatom za podešavanje visine (DE6966) koji je dostupan kao opcija.
2. Navijte navojni kraj alata za podešavanje visine na navojno vreteno **7**.
3. Podesite dubinu reza pomoću podešavača na alatu za podešavanje visine.



UPOZORENJE: *Za instaliranje glodala u obrnutom položaju, pogledajte odgovarajuće uputstvo za upotrebu stacionarnog alata.*

Postavljanje paralelnog graničnika (sl. A, G)

1. Postavite vođicu **6** u osnovnu ploču glodalice **21**.
2. Pomerite paralelni graničnik **19** preko vođica.
3. Pritegnite privremeno zavrtnje za zaključavanje **5**.

Podešavanje paralelnog graničnika (sl. A, G)

1. Iscrtajte reznu liniju na materijalu.
2. Spuštajte korpu glodalice dok nož ne dođe u dodir sa radnim komadom.

3. Pritegnite blokadu **14** vraćanje korpe pomoću izreckane navrtke **9**.
4. Pozicionirajte glodalicu na reznu liniju.
5. Pomerite paralelni graničnik **19** na radni komad i pritegnite zavrtnje za zaključavanje **5**.
6. Podesite paralelni graničnik pomoću finog podešavača **18**. Spoljna rezna ivica noža mora da se poklapa sa reznom linijom.
7. Po potrebi olabavite vijke **28** i podesite trake **29** da biste dobili željenu dužinu vođenja.

Postavljanje produžetka osnovne ploče (opcija) (sl. A, B, H)

1. Postavite produžetak osnovne ploče **22** na slobodan kraj vođica.
2. Vodite alat jednom rukom na dugme **23** i drugom na suprotnoj ručici **10**.

Postavljanje vodeće čaure (sl. I)

Zajedno sa šablonom, vodeće čaure igraju važnu ulogu pri rezanju i oblikovanju uzorka.

- Namestite vodeću čauru **31** na osnovnu ploču glodalice **21** koristeći zavrtnje **32** kao što je pokazano.



Priključivanje usisivača (sl. A, J)

Adapter za izbacivanje prašine se sastoji od glavnog dela **34**, poklopca **35**, vođica za crevo **36**, dva vijka **37** i dve navrtke **38**.

1. Navucite poklopac **35** na glavni deo **34** i neka klikne u mestu.
2. Priključite crevo usisivača na adapter za izvlačenje prašine.
3. Popustite vijak na vrhu glodalice i namestite vođicu za crevo **36** kao što je prikazano.

Pre radova

1. Proverite da li je nož pravilno instaliran u prihvat alata.
2. Podesite dubinu rezanja.
3. Priključite usisivač za prašinu.
4. Uverite se da je graničnik za uranjanje uvek učvršćen pre uključivanja.

RUKOVANJE

Uputstvo za upotrebu



UPOZORENJE: *Uvek vodite računa o bezbednosnim merama i primenjivim propisima.*




UPOZORENJE: *Radi smanjenja opasnosti od povreda, isključite uređaj i izvucite utikač alata iz izvora napajanja pre bilo kakvih podešavanja ili uklanjanja/postavljanja priključaka ili pribora. Uverite se da je prekidač za uključivanje i isključivanje u položaju OFF (isključeno). Slučajno pokretanje može dovesti do povrede.*




UPOZORENJE:

- Glodalicu uvek pomerajte kao što je pokazano na sl. K (spoljne ivice/unutrašnje ivice).

Pravilan položaj ruke (sl. A, L)


 **UPOZORENJE:** Radi smanjenja opasnosti od ozbiljnih telesnih povreda, **UVEK** primenjujte pravilan položaj ruke kao što je pokazano na slici.

 **UPOZORENJE:** Radi smanjenja opasnosti od ozbiljnih telesnih povreda, **UVEK** sigurno držite alat i budite pripravnici za iznenadnu reakciju.

Pravilan položaj ruku zahteva da se jedna ruka stavi na svaku ruku 10, kao što je prikazano.


Uključivanje i isključivanje (sl. A, B, E)

1. Uključeno: povucite prekidač 1 naviše.
2. Isključeno: pritisnite prekidač 1 naniže.

 **UPOZORENJE:** Popustite graničnik za uranjanje i pustite da se korpa glodalice ponovo vrati u položaj mirovanja pre isključivanja.

Korišćenje vodećih čaura (sl. I)

1. Učvrstite šablon na radni komad korišćenjem krajnjih stega.
2. Izaberite i instalirajte odgovarajuću vodeću čauru 31.
3. Oduzmite prečnik noža od spoljašnjeg prečnika vodeće čaure i podelite sa 2. To je razlika između šablona i radnog komada.


 **UPOZORENJE:** Ako radni komad nema dovoljnu debljinu, postavite ga na komad otpadnog drveta.

Vođenje duž potporne lajsne

Tamo gde nije moguće koristiti ivičnu vođicu, takođe je moguće voditi glodalicu duž potporne lajsne koja je stegnuta preko radnog komada (sa prepustom na oba kraja.)

Glodanje slobodnom rukom

Vaša glodalica se može koristiti i bez bilo kakve vođice, npr. za potpisivanje ili kreativne radove.

 **UPOZORENJE:** Pravite samo plitke rezove! Koristite noževe sa maksimalnim prečnikom od 6 mm.

Glodanje sa pilot noževima (sl. C)

Tamo gde paralelni graničnik ili vodeća čaura nisu adekvatni, moguće je koristiti pilot noževe 24 za rezanje oblikovanih ivica. U to spadaju prihvatnike (6 – 12,7 mm), alat za podešavanje visine i sto glodalice za upotrebu u okrenutom položaju, alat za cink spojeve lastin rep i naizmeničnih zubaca, šabloni za spojeve lastin rep, podesive držače vodeće čaure i vodeće čaure i šine u raznim dužinama.

ODRŽAVANJE

Vaš DEWALT alat je dizajniran za rad u dužem vremenskom periodu sa minimalnim zahtevima u pogledu održavanja. Kontinuirani zadovoljavajući rad zavisi od pravilnog održavanja alata i redovnog čišćenja.

 **UPOZORENJE:** Radi smanjenja opasnosti od povreda, isključite uređaj i izvucite utikač alata iz izvora

napajanja pre bilo kakvih podešavanja ili uklanjanja/postavljanja priključaka ili pribora. Uverite se da je prekidač za uključivanje i isključivanje u položaju OFF (isključeno). Slučajno pokretanje može dovesti do povrede.





Podmazivanje

Vaš električni alat ne zahteva dodatno podmazivanje.




Čišćenje

 **UPOZORENJE:** Suvim vazduhom izduvajte prašinu iz glavnog kućišta i iz ventilacionih otvora zavisno od sakupljanja prašine. Nosite odobrenu zaštitu za oči i odobrenu zaštitu od prašine pri obavljanju ovog postupka.

 **UPOZORENJE:** Nikad ne koristite rastvarače ili druga agresivna hemijska sredstva za čišćenje nemetalnih delova alata. Te hemikalije mogu da oslabe materijale koji se koriste za nemetalne delove. Koristite samo krpu koja je navlažena vodom i blagu sapunicu. Nikad nemojte dozvoliti da voda prođe u alat; nikad ne uranjajte bilo koji deo alata u tečnost.

Opciona dodatna oprema i pribor

 **UPOZORENJE:** S obzirom da dodatna oprema i pribor, osim onih koje nudi DEWALT, nisu bili testirani sa ovim proizvodom, korišćenje takvih pribora i dodatne opreme sa ovim alatom bi moglo biti opasno. Da bi se smanjila opasnost od povreda, sa ovim proizvodom treba koristiti samo pribor i dodatnu opremu koje je preporučio DEWALT.

Za više informacija o prikladnim priborima obratite se vašem distributeru.

Zaštita životne sredine



Odvojeno sakupljanje. Proizvodi i baterije označene ovim simbolom ne smeju da budu odloženi sa otpadom iz domaćinstva.

Proizvodi i baterije sadrže materijale koji se mogu reciklirati, smanjujući time potražnju za sirovinama. Reciklirajte električne proizvode i baterije u skladu sa lokalnim propisima. Više informacija možete naći na www.2helpU.com.

ГЛОДАЛКА DW624, DW625E

Ви честитаеме!

Избравте алатка од DEWALT. Годините на искуство, темелниот развој на производи и иновативноста го прават DEWALT еден од најдоверливите партнери на корисниците на професионални електрични алатки.

Технички податоци

		DW624	DW625E
Напон	V _{AC}	230	230
Обединето Кралство и Ирска	V _{AC}	230/115	230/115
Тип		2	7
Влезна моќност	W	1600	2000
Излезна моќност	W	960	1110
Брзина без оптоварување	min ⁻¹	23000	8000–20000
Носач на глодалката		2 столба	2 столба
Патека на носачот на глодалката	mm	62	62
Револверен ограничувач на длабочина		3 чекори, со степени и фино подесување	3 чекори, со степени и фино подесување
Големина на метален прстен	инчи	1/2	1/2
Дијаметар на сечило, макс.	mm	50	50
Тежина	kg	5,2	5,2
Вредност на вреа и вредност на вибрации (векторска сума по три оски) според EN60745-2-17:			
L _{PA} (ниво на звучен притисок на емисија)	dB(A)	96	92
L _{WA} (ниво на звучна моќност)	dB(A)	103	100
K (отстапување за дадено ниво на звук)	dB(A)	2,9	3,4
Вредност на емисија на вибрации a _n =	m/s ²	4,6	3,1
Отстапување K =	m/s ²	2,6	1,5

Нивото на емисија на вибрации дадено во оваа табела е измерено во склад со стандардизираниот тест даден во EN60745 и може да се употребува за споредување на една алатка со друга. Може да се употребува за прелиминарна проценка на изложеност на вибрации.



ПРЕДУПРЕДУВАЊЕ: Декларираното ниво на емисија на вибрации е за главните режими на работа на алатката. Меѓутоа, доколку алатката се употребува за други намени, со други додатоци или лошо се одржува, емисијата на вибрации може да се разликува. Ова може значително да го зголеми нивото на изложеност на вибрации во текот на целокупниот период на работа.

Проценката на нивото на изложеност на вибрации исто така треба да го земе во предвид времето кога алатката е исклучена или кога е вклучена но со неа не се извршува работа. Ова може значително да го намали нивото на изложеност на вибрации во текот на целокупниот период на работа.

За да се заштити работникот од последиците на вибрации, треба да се препознаат дополнителни мерки за безбедност како што се: одржување на алатката и додатоците, затоплување на рацете, организација на работните задачи.

ЕК-Декларација за сообразност

Директива за машини



Глодалка DW624, DW625E

DEWALT декларира дека производите опишани под **Технички податоци** се во склад со: 2006/42/EC, EN60745-1:2009+A11:2010, EN60745-2-17: 2010.

Овие производи исто така се во склад со Директивата 2014/30/EU и 2011/65/EU. За повеќе информации ве молиме да стапите во контакт со DEWALT преку следнава адреса или да погледнете од другата страна на упатството.

Долупотпишаниот е одговорен за составување на техничките податоци и ја дава оваа декларација во име на DEWALT.

Маркус Ромпел
Директор на инженеринг
DEWALT, Richard-Klinger-Straße 11,
D-65510, Идштајн, Германија
24.01.2018 г.





ПРЕДУПРЕДУВАЊЕ: За да го намалите ризикот од пожар, прочитајте го упатството за употреба.


Дефиниции: Насоки за безбедна употреба

Долунаведените дефиниции го опишуваат нивото на сериозност на секој сигнален збор. Ве молиме да го

прочитате упатството и да обрнете внимание на овие симболи.


 **ОПАСНОСТ:** Означува ситуација на непосредна опасност која, доколку не се избегне, **ќе предизвика смрт или сериозна повреда.**

 **ПРЕДУПРЕДУВАЊЕ:** Означува ситуација на потенцијална опасност која, доколку не се избегне, **би можела да предизвика смрт или сериозна повреда.**


 **ВНИМАНИЕ:** Означува ситуација на потенцијална опасност која, доколку не се избегне, **може да предизвика помала или средна повреда.**

ИЗВЕСТУВАЊЕ: Означува начин на работење кој не е поврзан со повреда на ракувачот и кој, доколку не се избегне, **може да предизвика оштетување на имот.**

 Означува ризик од електричен удар.

 Означува ризик од пожар.

Општи мерки за безбедност при употреба на електрични алатки

 **ПРЕДУПРЕДУВАЊЕ:** Прочитајте ги сите мерки за претпазливост, упатства, скици и технички карактеристики што ќе ги добиете со оваа електрична алатка. Непридржување кон предупредувањата и упатствата може да доведе до електричен удар, пожар и/или сериозна повреда.

СОЧУВАЈТЕ ГИ СИТЕ МЕРКИ ЗА БЕЗБЕДНОСТ И УПАТСТВА ЗА ИДНО ПРЕГЛЕДУВАЊЕ

Терминот „електрична алатка“ во предупредувањата се однесува на вашата електрична алатка која работи на струја (преку кабел), или на електрична алатка која работи на батерии (без кабел).

1) Безбедност на работното место

- Одржувајте го работното место чисто и добро осветлено.** Пренатрупани и темни места се причина за незгоди.
- Немојте да работите со електрични алатки во експлозивни окружувања, какви што постојат кога има присуство на запалливи течности, гасови или честички.** Електричните алатки произведуваат искри што можат да ги запалат честичките или испарувањата.
- Држете ги децата и присутните лица настрана додека употребувате електрична алатка.** Одвлекување на вниманието може да предизвика да изгубите контрола.

2) Безбедност од електричен удар

- Приклучокот на електричната алатка мора да се совпаѓа со приклучницата. Никога не го преправајте приклучокот. Не употребувајте адаптерски приклучоци со заземјени**

електрични алатки. Непреправените приклучоци и соодветните приклучници ќе го намалат ризикот од електричен удар.

- Избегнувајте телесен контакт со заземјени површини како што се цевки, радијатори, шпорети или фрижидери.** Има зголемен ризик од електричен удар ако вашето тело е заземјено.
- Не ги изложувајте електричните алатки на дожд или влажност.** Навлегувањето на вода во електрична алатка го зголемува ризикот од електричен удар.
- Употребувајте го правилно кабелот. Никога не го употребувајте кабелот за носење, влечење или исклучување на електричната алатка. Држете го кабелот настрана од топлина, масло, остри рабови или подвижни делови.** Оштетените или заплетканите кабли го зголемуваат ризикот од електричен удар.
- Кога работите со електрична алатка надвор, употребувајте продолжен кабел кој е соодветен за надворешна употреба.** Употребата на кабел што е соодветен за надворешна употреба го намалува ризикот од електричен удар.
- Доколку работењето со електрична алатка во влажна средина не може да се избегне, употребувајте заштитна диференцијална (FID) склопка.** Употребата на заштитна диференцијална (RCD) склопка го намалува ризикот од електричен удар.

3) Лична безбедност

- Бидете претпазливи, внимавајте што правите и користете логика кога работите со електрична алатка. Не употребувајте електрична алатка кога сте уморни или кога сте под влијание на дрога, алкохол или лекови.** Еден момент на невнимание за време на работење со електрична алатка може да доведе до сериозна лична повреда.
- Носете опрема за лична заштита. Секогаш носете заштита за очите.** Заштитната опрема, како што се маски против прав, нелизгачки сигурносни обувки, шлемови или штитници за слухот, ќе го намали бројот на повреди кога се употребува за соодветни работни услови.
- Спречете ненамерно вклучување на алатката. Обезбедете прекинувачот да биде во исклучена положба пред да ја приклучите алатката на извор на струја и/или на батериски пакет, или пред да ја подигнете или пренесувате алатката.** Пренесувањето на електрични алатки со прст на прекинувачот или приклучување на извор на струја на вклучени алатки може да доведе до незгоди.
- Отстранете ги сите алатки за подесување или клучеви пред да ја вклучите електричната алатка.** Клуч или алатка за подесување што

е закачена на ротирачкиот дел на електричната алатка може да доведе до повреда.

- e) **Не посегайте предалеку. Цврсто стојте на земјата и бидете во рамнотежа во секое време.** Ова овозможува подобра контрола над електричната алатка во неочекувани ситуации.
- f) **Бидете соодветно облечени. Не носете широка облека или накит. Држете ги косата, облеката и ракувиците настрана од подвижните делови.** Широката облека, накитот или долгата коса може да бидат фатени во подвижните делови.
- g) **Доколку на апаратите постои можност за приклучување на опрема за извлекување и собирање на прав, обезбедете таа да биде приклучена и правилно употребувана.** Собирањето на правот може да ги намали опасностите поврзани со прав.

4) Употреба и одржување на електрични алатки

- a) **Не ја употребувајте електричната алатка на сила. Употребувајте електрична алатка што е соодветна за вашата работа.** Соодветната електрична алатка ќе ја заврши работата подобро и побезбедно со брзината за која што била дизајнирана.
- b) **Не употребувајте ја електричната алатка доколку прекинувачот не ја вклучува и исклучува.** Секоја електрична алатка што не може да се контролира преку прекинувачот е опасна и мора да биде поправена.
- c) **Исклучете го приклучокот од изворот на струја или од батерискиот пакет за електричната алатка пред да правите подесувања, менувате додатоци или пред да ја одложите електричната алатка.** Таквите превентивни безбедносни мерки го намалуваат ризикот за случајно вклучување на електричната алатка.
- d) **Одлагајте ги електричните алатки што не ги употребувате надвор од досег на децата и не дозволувајте да ги употребуваат лица кои не се запознаени со нивната функција и со овие упатства.** Електричните алатки се опасни кога со нив ракуваат необучени корисници.
- e) **Одржувајте ги електричните алатки. Проверете дали подвижните делови се лошо поставени, заглавени или оштетени, или постои друга состојба која би можела да влијае врз работењето на електричната алатка. Доколку електричната алатка е оштетена, однесете ја на поправка пред да ја употребите.** Многу незгоди се предизвикани поради лошо одржувани електрични алатки.
- f) **Одржувајте ги алатките за сечење остри и чисти.** Правилно одржуваните алатки за сечење со остри рабови за сечење имаат помала шанса да се заглават и полесно се управуваат.

- g) **Употребувајте ги електричните алатки, приборот, листовите и сл. во склад со овие упатства, имајќи ги предвид работните услови и работата која треба да се заврши.** Употребата на електрична алатка за работа што е различна од нејзината намена може да доведе до опасна ситуација.

5) Сервис

- a) **Вашите електрични алатки треба да ги сервисира квалификувано лице кое користи само идентични резервни делови.** Вака ќе бидете сигурни дека се одржува безбедноста на електричната алатка.

Дополнителни безбедносни правила за секачи

- **Држете ја електричната алатка само за изолираните површини за држење, бидејќи сечилото може да се допре со сопствениот кабел.** Сечење на гола жица може да ги наелектризира изложените метални делови од електричната алатка и да му нанесе електричен удар на ракувачот.
- **Употребувајте стегаачи или други практични начини да го прицврстите предметот на обработка на стабилна подлога.** Држењето на работниот материјал со рака или врз телото го прави нестабилен и тоа може да доведе до губење на контрола.
- За лична заштита, **СЕКОГАШ** носете маска за прашина.
- Секогаш употребувајте секачи со дијаметар на дршка соодветен со големината на металниот прстен што е монтиран во вашата алатка.
- Секогаш употребувајте секачи што се соодветни за брзина од најмалку 30000 min⁻¹ и што се означени соодветно.
- Никогаш не користете секачи со дијаметар што е поголем од максималниот дијаметар во **Технички податоци**.

Оваа глодалка е дизајнирана да прифати професионални секачи со директно, профилно, забито и жлебно минимална брзина од 30000 min⁻¹.



ПРЕДУПРЕДУВАЊЕ! СЕКОГАШ ЗЕМЕТЕ ГИ ПРЕДВИД СЛЕДНИВЕ КОМПУЛСИВНИ УСЛОВИ:

- Користете го пресекот од 12 mm за рачката од правиот, забит, жлеб и профилен секач
- Максимален дијаметар на секачот:

DW624	40 mm на 35 mm длабочина на сечење
DW625E	50 mm на 35 mm длабочина на сечење
DW624 и DW625E	Секач за жлебови: 50 mm на длабочина на сечење од 6 mm



ПРЕДУПРЕДУВАЊЕ: Препорачуваме употреба на заштитна диференцијална (FID) склопка со рејтинг на диференцијална струја од 30mA или помалку.

Останати ризици

Дури и ако се применат соодветните правила за безбедност и се воведат безбедносна опрема, одредени останати ризици не може да се избегнат. Тоа се:

- Оштетување на слухот.
- Ризик од повреда на ракувачот поради излетани парчиња.
- Ризик од изгорениците поради загревањето на додатоките при работењето.
- Ризик од повреда на ракувачот поради долготрајна употреба.

Безбедност од електричен удар

Електромоторот е наменет само за работа со определен напон. Секогаш проверете дали струјното напојување одговара на напонот што е деклариран на плочката.



Вашата DEWALT алатка е двојно изолирана во склад со EN60745; затоа не е потребна жица за заземјување.



ПРЕДУПРЕДУВАЊЕ: Со алатки што работат на 115 V мора да се употребува сигурносен изолационен трансформатор на напон со преграда за заземјување помеѓу примарниот и секундарниот калем.

Доколку електричниот кабел е оштетен, мора да биде заменет со специјално подготвен кабел што е достапен преку мрежата на сервиси на DEWALT.

Замена на приклучокот за струја (само за Велика Британија и Ирска)

Доколку треба да се монтира нов приклучок за струја:

- Безбедно ослободете се од стариот приклучок.
- Поврзете го кафеавиот кабел со терминалот што е под напон во приклучокот.
- Поврзете го синиот кабел со неутралниот терминал.



ПРЕДУПРЕДУВАЊЕ: Ништо не смее да се поврзува на терминалот за заземјување.

Следете ги упатствата за монтирање и обезбедете квалитетни приклучоци. Препорачан осигурувач: 13 A.

Употреба на продолжен кабел

Доколку е потребен продолжен кабел, употребувајте продолжен кабел со 3 јадра со проверен квалитет што одговара на струјниот приклучок на оваа алатка (погледнете во **Технички податоци**). Минималниот попречен пресек на проводникот е 1,5 mm²; максималната должина е 30 m.

Секогаш целосно одмотајте го кабелот кога употребувате продолжен кабел од макара.

Содржина на кутијата

Кутијата содржи:

- 1 Глодалка
- 1 Паралелна преграда со фино подесување и прачки за наведување
- 1 Клуч #22
- 1 Адаптер за извлекување на прав

1 Водечки изолатор

1 Упатство за употреба

- Проверете да не се оштетила алатката, деловите или додатоките при транспортот.
- Детално прочитајте го и разберете го ова упатство пред да започнете со работа.

Ознаки на алатката

Следните слики се наоѓаат на алатката:



Прочитајте го упатството за употреба пред употреба.

Место за шифрата на датумот (Скица А)

Шифрата на датумот **39**, која ја содржи и годината на производството, е отпечатена на кукиштето.

На пример:

2018 XX XX

Година на производство

Опис (Скици А, В)



ПРЕДУПРЕДУВАЊЕ: Никогаш немојте да ја преправате електричната алатка или било кој нејзин дел. Тоа може да доведе до оштетување или повреда.

- 1 Прекинувач за вклучување и исклучување
- 2 Копче за контрола на брзината (DW625E)
- 3 Навртка на металниот прстен
- 4 Копче за блокирање на вретеното
- 5 Винт за зацврстување на паралелната преграда
- 6 Прачки за наведување на паралелна преграда
- 7 Вретено со навој
- 8 Стоп
- 9 Завртка за завртување со рака
- 10 Рачки
- 11 Рачно тркало
- 12 Леќи за мерење
- 13 Скала
- 14 Ограничувач за навлегување
- 15 Завртка за стегнување
- 16 Прачка за подесување на длабочина
- 17 Фин подесувач за длабочинско ограничување
- 18 Фин подесувач за паралелната преграда
- 19 Паралелна преграда
- 20 Револверен ограничувач на длабочина
- 21 Основа на глодалка
- 22 Проширување на основната плочка
- 23 Рачка за наведување

Наменета употреба

Вашата DEWALT високо квалитетна DW624/DW625E глодалка е дизајнирана за професионално глодање на цврсто дрво, производи од дрво и пластика.

НЕ ја употребувајте алатката во влажни услови или во присуство на запалливи течности или гасови.

Овие глодалки се професионални електрични алатки.

НЕ им дозволувајте на деца да дојдат во допир со алатката. Потребен е надзор кога неискусни ракувачи ја употребуваат оваа алатка.

- **Мали деца и физички слаби лица.** Овој уред не е наменет за употреба од страна на мали деца или физички слаби лица без надзор.
- Овој производ не е наменет за употреба од страна на лица (вклучувајќи и деца) кои што патат од намалени физички, сетилни или психички можности или на лица со недоволно искуство и/или со желба да научат освен ако не се под надзор на личноста која е одговорна за нивната безбедност. Деца никогаш не треба да се остават сами со овој производ.

СКЛОПУВАЊЕ И ПОДЕСУВАЊЕ



ПРЕДУПРЕДУВАЊЕ: За да го намалите ризикот од сериозни повреди, исклучете ја алатката и извадете го приклучокот од изворот на струја пред да вршите подесувања или пред да монтирате и одстранувате додатоци.

Осигурајте прекинувачот да биде во исклучена положба. Случајно активирање на алатката може да предизвика повреда.

Монтирање и отстранување на секач (скица С)

1. Притиснете и задржете го копчето за блокирање на вретеното **4** надолу.
2. Користејќи го клучот од 22 mm, олабавете ја навртката на металниот прстен **3** доволно за да го вметнете секачот **24**.
3. Зацврснете го винтот на металниот прстен и ослободете ја блокадата на вретеното.



ПРЕДУПРЕДУВАЊЕ: Никогаш немојте да го зацврснете винтот на металниот прстен без секач во прстенот.

Заменување на склопот на металниот прстен (Скица D)

Вашата глодалка е снабдена со приклучок од 1/2" метален прстен поставен на алатката. Уште два метални прстени за прецизност соодветствуваат со секачот во употреба.

1. Одделете го металниот прстен **25** од навртката на прстенот **3** со цврсто повлекување.
2. Кликнете на новиот метален прстен на место.

Поставување на електронскиот бројчаник за контрола на брзината (Скица А)

DW625E

Брзината е бескрајно променлива од 8000 до 20000 min⁻¹ користејќи го електронскиот регулатор за контрола на

брзината **2** за подеднакви резултати за сечење во сите видови дрво и пластика.

Подесете го бројчаникот за контрола на брзината до потребното ниво. Но сепак, соодветното подесување ќе го дознаете со стекнување на искуство.

1 = 8000 min⁻¹

2 = 12000 min⁻¹

3 = 16000 min⁻¹

4 = 18000 min⁻¹

5 = 20000 min⁻¹

Подесување на длабочината на сечење (Скица Е)

Вашата глодалка е опремена со систем за подесување на длабочината на прецизност со длабочина на револверот **20**, мерна леќа **12** и фин регулатор **17**.

Брзо подесување (Скица А, F)

1. Олабавете го ограничувачот за навлегување **14** со повлекување нагоре.
2. Спуштете ги носачите на глодалката додека секачот не дојде во контакт со предметот на обработка.
3. Затегнете го ограничувачот за навлегување **14** со притискање надолу.
4. За оптимално олеснување на работата, враќањето на столбовите може да се прилагоди на бараната длабочина на сечење со вртење или лизгање на навртката за рачно вртење **9**.
5. Олабавете го винтот за затегање **15**.
6. Ротирајте го тркалцето **11** додека финиот регулатор **17** не ја допре длабочината на револверот **20**.
7. Поставете ја мерната леќа на тркалезната фигура (на пр. 0).
8. Прилагодете ја длабочината на сечењето со рачното тркало **11** и мерната леќа **12**. Растојанието помеѓу врвот на длабочината на револвер и дното на финиот регулатор е прилагодената длабочина на сечењето.
9. Зацврстете го винтот за затегнување **15**.

Усогласување на тројната длабочина со помош на револверен ограничувач на длабочина (Скица Е)

Револверниот ограничувач на длабочина **20** може да се употреби за поставување на три различни длабочини. Ова е особено корисно при длабочинско сечење што се врши во неколку чекори.

1. Поставете шаблон за длабочина меѓу финото подесување **17** и револверниот ограничувач на длабочина **20** за да ја подесите точната длабочина на сечење.
2. Ако треба, поставете ги сите три завртки.



ПРЕДУПРЕДУВАЊЕ: Правете само плитки засеци!


Фино подесување (Скица F)

Кога не користите шаблон за длабочина, или ако потребата за прилагодување на длабочината на сечење, се препорачува да го користите финиот регулатор **17**.

1. Подесете ја длабочината на сечење користејќи го финиот подесувач **17**.
2. Прочитајте ја длабочината на сечењето со користење на мерна леќа **12** и скала **13**.
3. Прилагодете ја длабочината на сечењето на милиметар со помош на рачното тркало **11**.

Прилагодување на длабочина со глодалката инсталирана во превртена положба (Скица E)

1. Отстранете ја навртката на капачето **27** и копчето **9** и сменете го со алатката за прилагодување на висина (DE6966) достапно како опција.
2. Завртете го навојниот крај на алатката за прилагодување на висината на навојното вретено **7**.
3. Поставете ја длабочината на сечењето користејќи го регулаторот на алатката за прилагодување на височината.

 **ПРЕДУПРЕДУВАЊЕ:** За монтирање на глодалката во обратна позиција, видете во упатството за употреба на алатката.

Монтирање на паралелната преграда (скица A, G)

1. Поставете ги прачките за наведување **6** на основата на глодалката **21**.
2. Лизнете ја паралелната преграда **19** врз прачките.
3. Привремено зацврстете ги сигурносните винтови **5**.

Прилагодување на паралелната преграда (скица A, G)

1. Нацртајте линија за сечење врз материјалот.
2. Спуштете ги носачите на глодалката додека секачот не дојде во контакт со работниот материјал.
3. Затегнете го ограничувачот за навлегување **14** и ограничете го враќањето на столбовите со помош на рачната навртка **9**.
4. Позиционирајте ја глодалката на линијата.
5. Лизнете ја паралелната преграда **19** врз работниот материјал и зацврстете ги сигурносните винтови **5**.
6. Прилагодете ја паралелната ограда користејќи го финиот регулатор **18**. Надворешниот раб на сечење на секачот мора да се совпаѓа со линијата за сечење.
7. Доколку е потребно, олабавете ги завртките **28** и наместете ги лентите **29** за да ја добиете саканата должина за водење.

Местење на продолжетокот на основната плоча (опција) (Скица A, B, H)

1. Наместете го продолжувањето на основната плоча **22** на слободниот крај на водилките.

2. Управувајте со алатката со една рака на копчето **23**, а другата на спротивната рачка **10**.

Монтирање на водечки изолатор (Скица I)

Заедно со шаблон, водечките изолатори имаат голема улога во сечење и оформување според шема.

- Сместете го водечкиот изолатор **31** во основата на глодалката **21** користејќи ги завртките **32** како што е прикажано.



Поврзување на екстрактор за прав (скица A, J)

Адаптерот за извлекување на прашина се состои од главен дел **34**, капак **35**, водич за црева **36**, два завртки **37** и две навртки **38**.


1. Лизгајте го капакот **35** на главниот дел **34** и нека кликне на своето место.
2. Поврзете го цревата за екстракција на прав со адаптерот за екстракција на прав.
3. Олабавете ја завртката во горниот дел на глодалката и поставете го водичот на цревата **36** како што е прикажано.


Пред употреба

1. Проверете дали секачот е соодветно инсталиран на металниот прстен.
2. Подесете ја секачката длабочина.
3. Поврзете екстрактор за прав.
4. Секогаш осигурајте се дека ограничувачот на навлегување е зацврстен пред вклучување.

УПОТРЕБА

Упатства за употреба

 **ПРЕДУПРЕДУВАЊЕ:** Секогаш работете во согласност со упатствата за безбедна употреба и соодветните правила.


 **ПРЕДУПРЕДУВАЊЕ:** За да го намалите ризикот од сериозни повреди, исклучете ја алатката и извадете го приклучокот од изворот на струја пред да вршите подесувања или пред да монтирате и одстранувате додатоци.

Осигурајте прекинувачот да биде во исклучена положба. Случајно активирање на алатката може да предизвика повреда.


 **ПРЕДУПРЕДУВАЊЕ:**

- Секогаш движете ја Вашата глодалка како што е прикажано на скица K (надворешни рабови/ внатрешни рабови).

Правилна положба на рацете (Скица A, L)

 **ПРЕДУПРЕДУВАЊЕ:** За да го намалите ризикот од сериозни повреди, **СЕКОГАШ** користете


ја правилната положба на рацете како што е прикажано.

-  **ПРЕДУПРЕДУВАЊЕ:** За да го намалите ризикот од сериозни повреди, **СЕКОГАШ** држете ја цврсто алатката очекувајќи ненадејна реакција.

Правилната положба на рацете подразбира едната рака да биде на главната рачка **10**, како што е прикажано.

Вклучување и исклучување (Скица А, В, Е)

1. Вклучено: повлечете го прекинувачот **1** нагоре.
2. Исклучено: притиснете го прекинувачот **1** надолу.

-  **ПРЕДУПРЕДУВАЊЕ:** Олабавете го ограничувачот на навлегување и дозволете им на носачите на глодалката да си застанат во првичната состојба пред да ја исклучите алатката.

Употребување на водечките изолатори (Скица I)

1. Фиксирајте го шаблонот за на работниот материјал со употреба на стегачи.
2. Изберете и монтирајте соодветен водечки изолатор **31**.
3. Одземете го дијаметарот на секачот од надворешниот дијаметар на водечкиот изолатор и поделете го со 2. Ова е разликата помеѓу шаблонот и предметот на обработка.


-  **ПРЕДУПРЕДУВАЊЕ:** Ако работниот материјал не е доволно дебел, ставете го врз дрвена плоча.

Водење по летва

Кога рабен водич не може да се користи, можно е да се води глодалката по летва стегната врз работниот материјал (со надвиснат дел на двете страни.)

Глодање со слободна рака

Вашата глодалка исто така може да се користи без водство, на пример, за правење на знаци или креативно работење.

-  **ПРЕДУПРЕДУВАЊЕ:** Правете само плитки засеци! Користете секачи со максимален дијаметар од 6 mm.

Глодање со водачки секачи (скица С)

Таму каде што не одговараат паралелен водич или водачки изолатор, можно е да се користат водачки секачи **24** за сечење на заоблени рабови.

Тие вклучуваат метални прстени (6 – 12.7 mm), алатка за подесување на висина и табела за глодалката за употреба во превртена позиција, алатки за спојување за приклучоци и шавови, шаблони за прицврстување на шавоите, прилагодлив држач за паралелниот водич и водилки шини за различни должини.

ОДРЖУВАЊЕ

Вашата електрична алатка DEWALT е направена да работи долго време со минимално одржување. Постојаното работење на задоволително ниво зависи од правилната грижа за алатката и редовното чистење.



ПРЕДУПРЕДУВАЊЕ: За да го намалите ризикот од сериозни повреди, исклучете ја алатката и извадете го приклучокот од изворот на струја пред да вршите подесувања или пред да монтирате и одстранувате додатоци. Осигурајте прекинувачот да биде во исклучена положба. Случајно активирање на алатката може да предизвика повреда.





Подмачкување

На вашата електрична алатка не и е потребно дополнително подмачкување.




Чистење

-  **ПРЕДУПРЕДУВАЊЕ:** Издувајте ги нечистотијата и правта од главното куќиште со сув воздух кога нечистотијата ќе се собере околу отворите за влез на воздух. Носете квалитетна заштита за очите и маска против прав кога ја извршувате оваа работа.

-  **ПРЕДУПРЕДУВАЊЕ:** Никогаш не употребувајте растворувачи или други силни хемикалии за чистење на не-металните делови од алатката. Овие хемикалии можат да ги ослабнат материјалите што се употребени за изработка на овие делови. Употребувајте крпа што е навлажнета само со вода и благ сапун. Никогаш не дозволувајте било каква течност да навлезе во алатката; никогаш не потопувајте било кој дел од алатката во течност.

Изборни додатоци

-  **ПРЕДУПРЕДУВАЊЕ:** Бидејќи додатоци освен оние кои се во понудата на DEWALT, не се тествани со овој производ, употребата на таквите додатоци со оваа алатка може да биде опасно. За да го намалите ризикот од повреди, со овој производ употребувајте само додатоци препорачани од страна на DEWALT.

Прашајте го продавачот за дополнителни информации во врска со употребата на соодветните додатоци.

Заштита на животната средина



Одвоено собирање. Производите и батериите означени со овој симбол не смеат да се исфрлаат со обичниот домашен отпад.



Производите и батериите содржат материјали коишто можат да бидат обновени или рециклирани, притоа намалувајќи ја побарувачката за суровини. Ве молиме рециклирајте ги електричните производи и батерии според локалните одредби. Повеќе информации се достапни на www.2helpU.com.

