

DEWALT®

402111-34 RO

Traducere a instrucțiunilor originale

DW713
DW713XPS

Figura 1

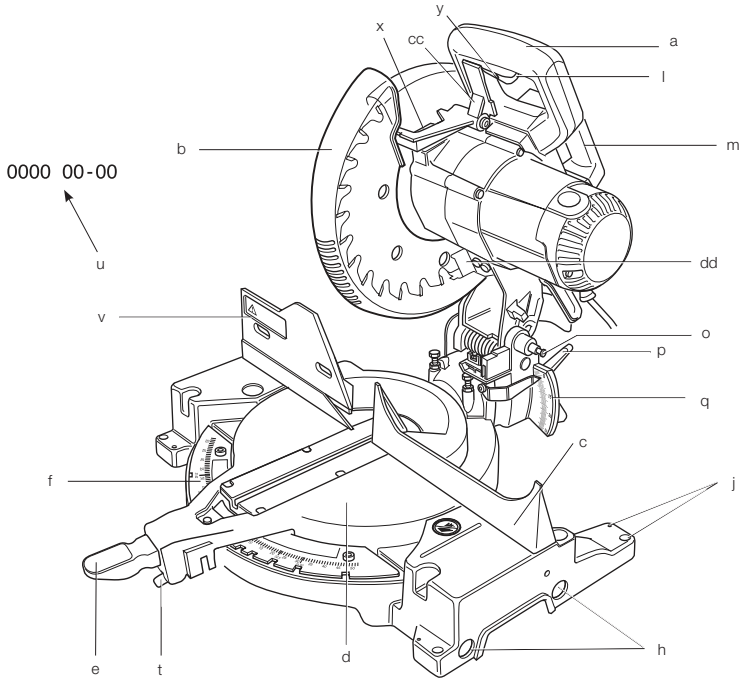


Figura 2

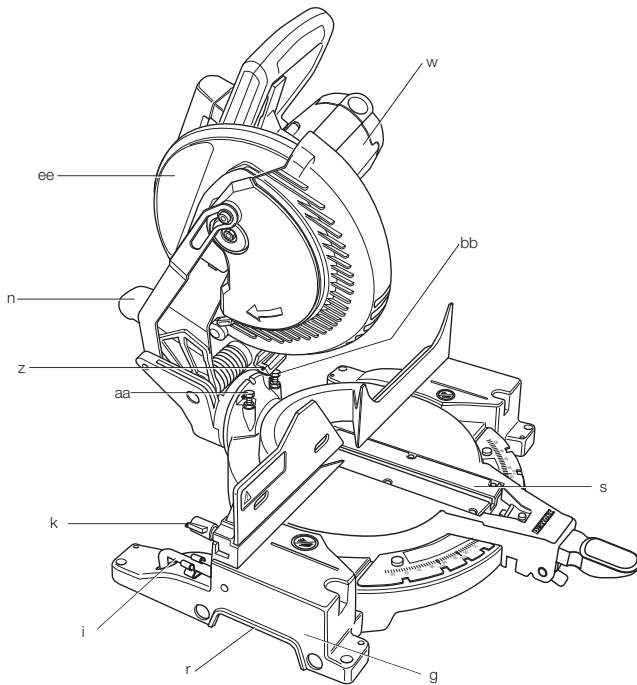


Figura 3

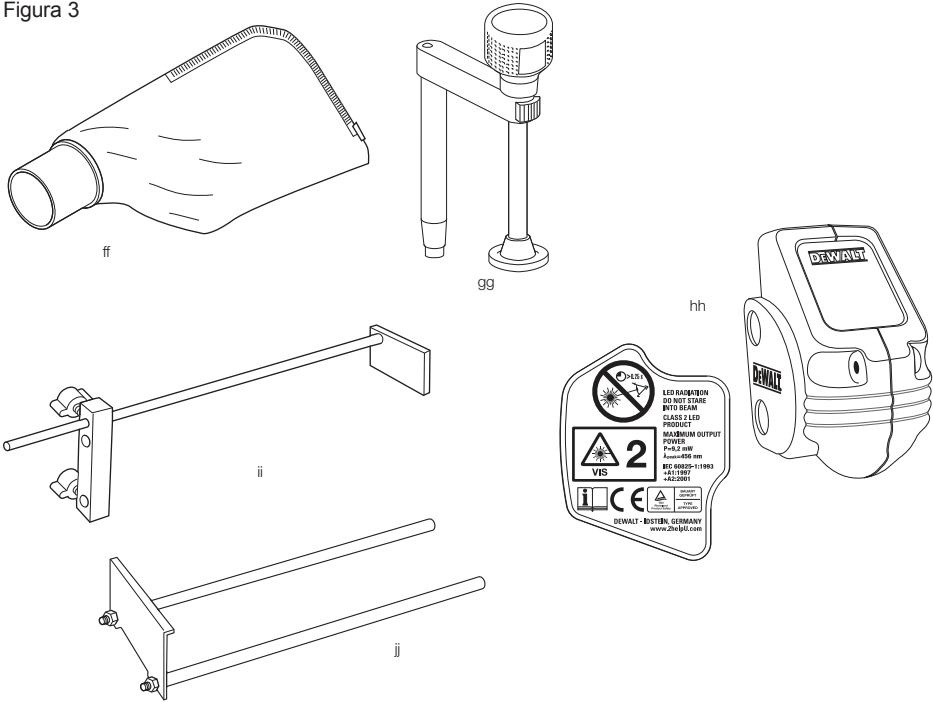


Figura 4

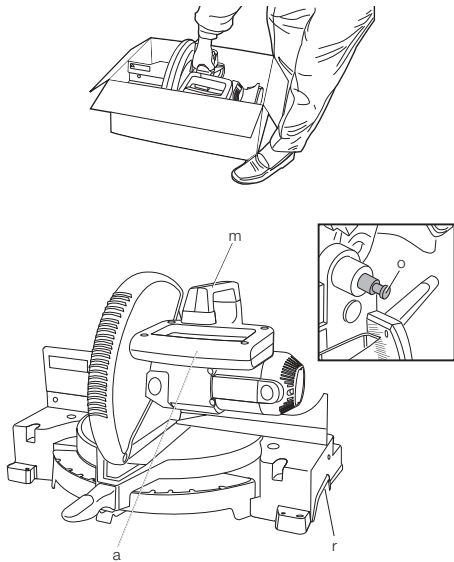


Figura 5

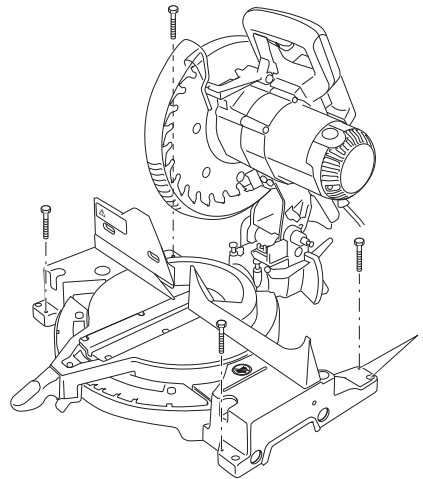


Figura 6

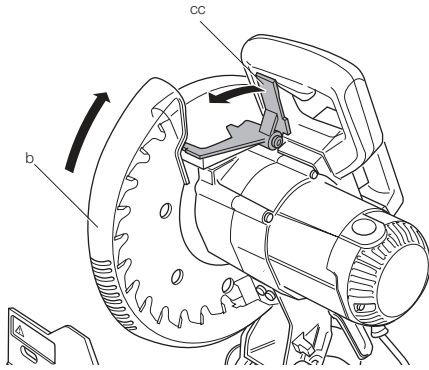


Figura 7

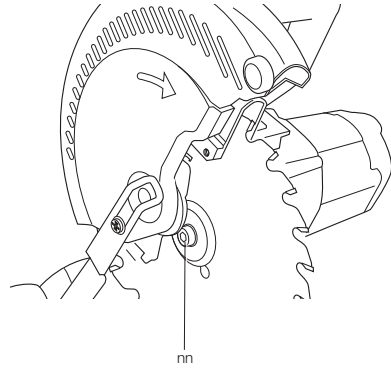


Figura 8

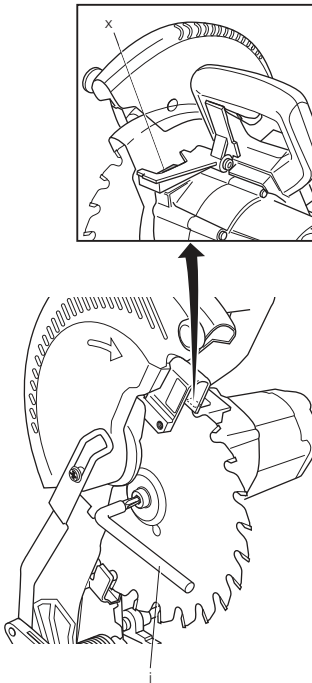


Figura 9

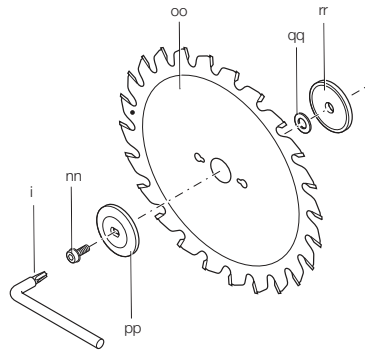


Figura 10

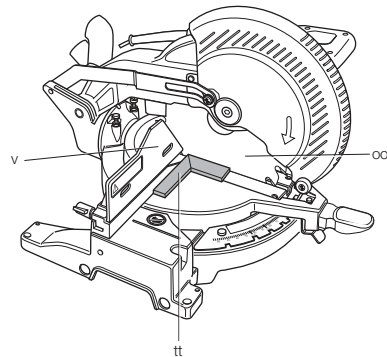


Figura 11

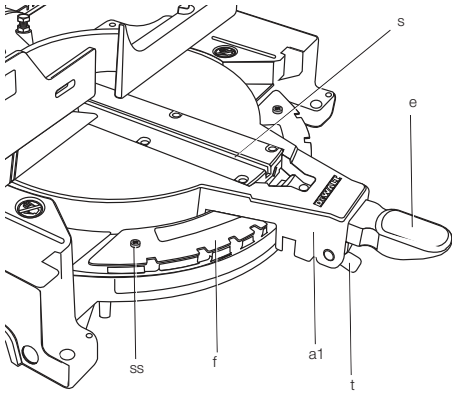


Figura 12

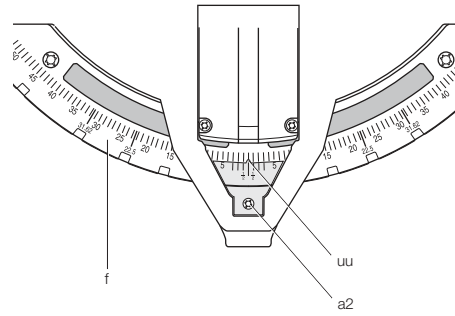


Figura 13

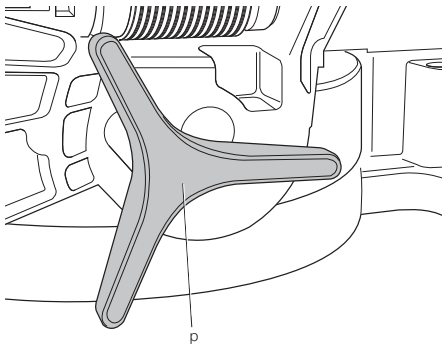


Figura 14

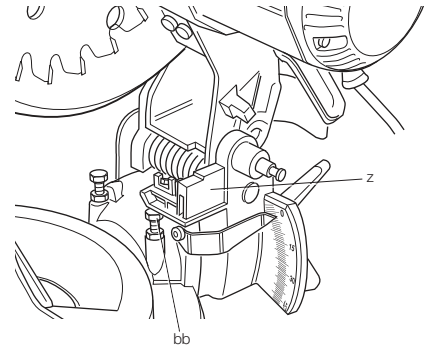


Figura 15

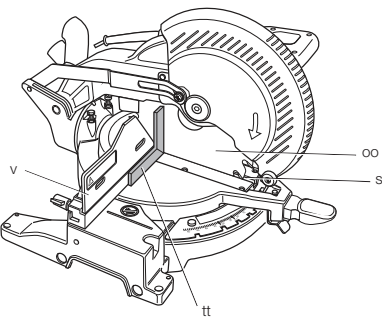


Figura 16

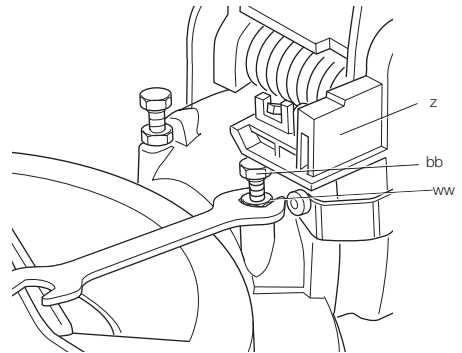


Figura 17

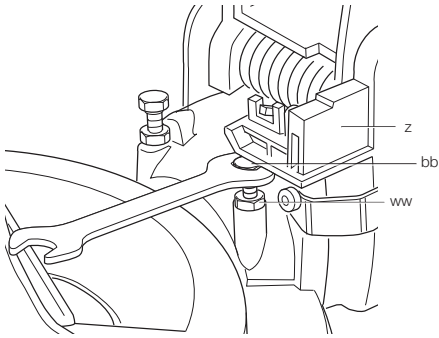


Figura 18

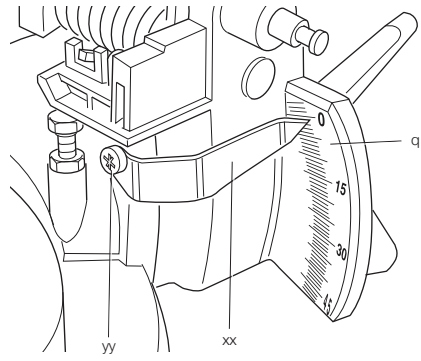


Figura 19

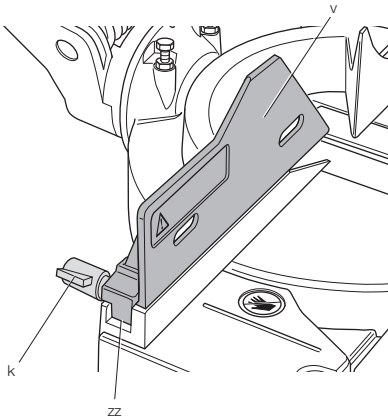


Figura 20

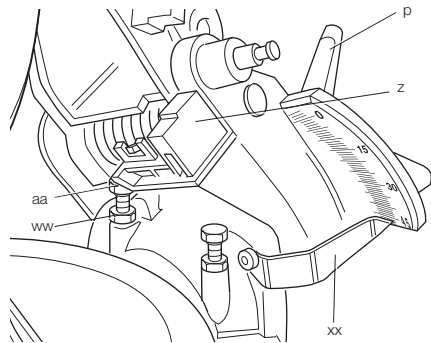


Figura 21

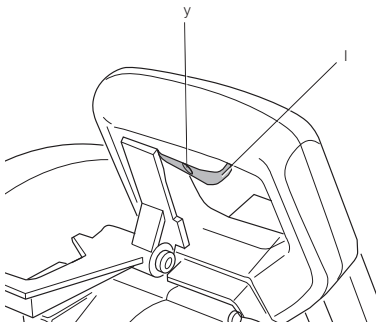


Figura 22

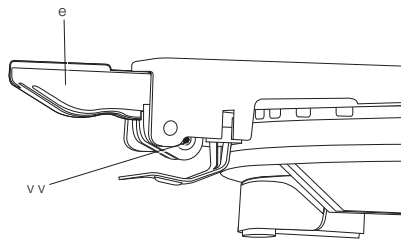


Figura 23

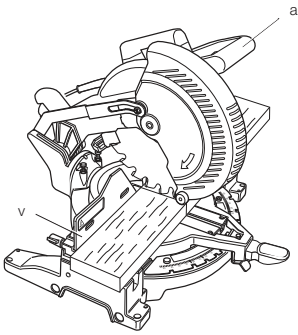


Figura 24

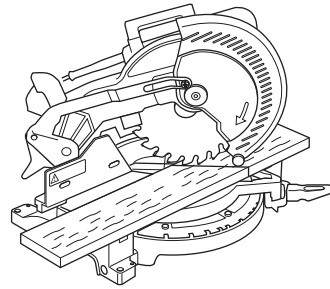


Figura 25

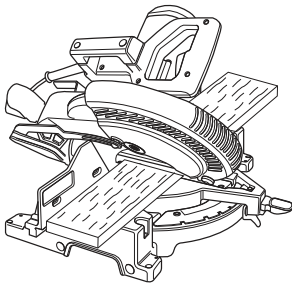


Figura 26

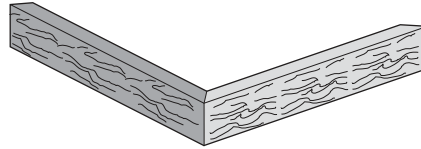


Figura 27

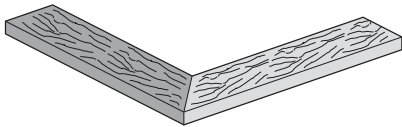


Figura 28

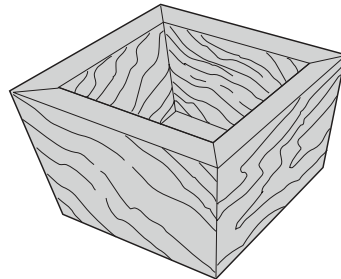


Figura 29

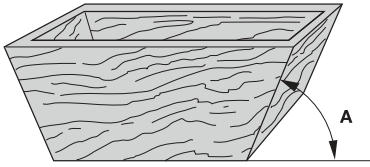


Figura 30

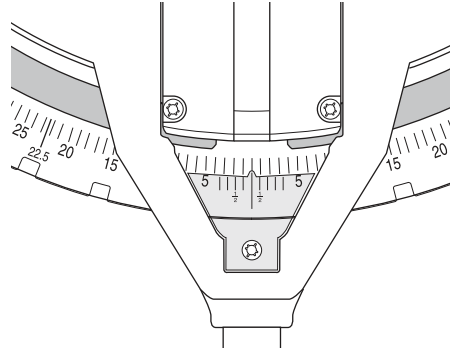


Figura 31

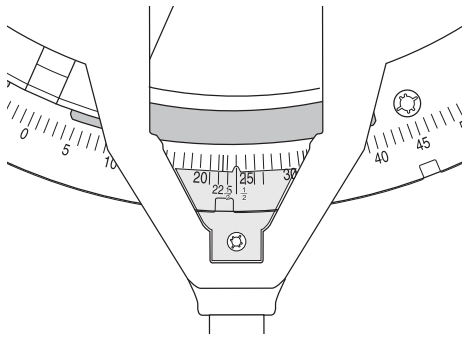


Figura 32

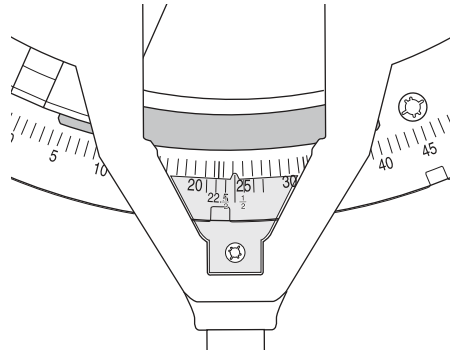


Figura 34

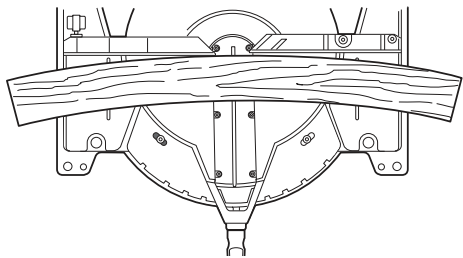


Figura 35

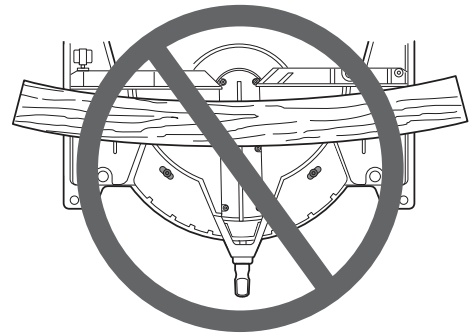
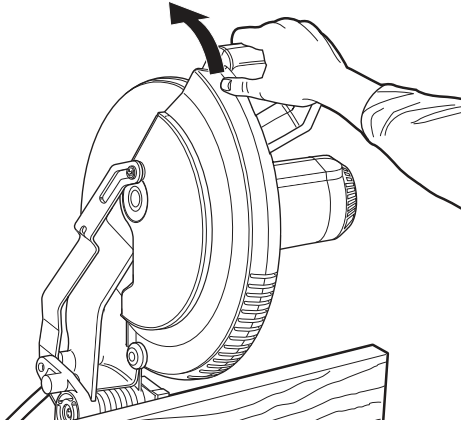


Figura 37



FERĂSTRĂU CIRCULAR PENTRU TĂIERI ÎNCLINATE DW713, DW713XPS

Felicitări!

Ați ales o unealtă DeWALT. Anii de experiență, cercetarea și inovarea minuțioasă în ceea ce privește produsul fac din DeWALT unul dintre partenerii cei mai de încredere pentru utilizatorii de unelte electrice profesionale.

Specificații tehnice

DW713/DW713XPS		
Tensiune	V	230
(numai pentru Marea Britanie și Irlanda)	V	230/115
Tip		2
Putere absorbită	W	1600
Diametru disc	mm	250
Turație maximă disc	min ⁻¹	5000
Capacitate maximă de tăiere transversală la 90°	mm	162
Capacitate maximă de tăiere înclinată la 45°	mm	114
Adâncime maximă de tăiere la 90°	mm	90
Adâncime maximă de tăiere oblică la 45°	mm	58
Fierăstrău (poziții max.)	stânga dreapta	50° 50°
Echer (poziții max.)	stânga dreapta	48° 48°
Înclinare la 0° (maxim)		
Lățime rezultată la înălțime max. de 90mm	mm	95
Înălțime rezultată la lățime max. de 90 mm	mm	41
Înclinare la 45° (maxim)		
Lățime rezultată la înălțime max. de 90mm	mm	67
Înălțime rezultată la lățime max. de 90 mm	mm	41
Oblic la 45°		
Lățime rezultată la înălțime max. de 61 mm	mm	95
Înălțime rezultată la lățime max. de 161 mm	mm	25

31,62° fierăstrău, 33,85° echer

Înălțime rezultată la lățime max. de 133 mm	mm	20
Timp de blocare automată a discului	s	< 10,0
Greutate	kg	15*

* DW713XPS cu LED pentru lumină de lucru

L _{PA} (presiune sonoră)	dB(A)	91,0
K _{PA} (marjă presiune sonoră)	dB(A)	3,0
L _{WA} (putere sonoră)	dB(A)	102,0
K _{WA} (marjă putere sonoră)	dB(A)	3,0

Valoriile totale ale vibrațiilor (suma vectorială a trei axe) determinată conform cu EN 61029-1, EN 61029-2-9:

Valoarea nivelului de vibrații la a _h		
a _h =	m/s ²	2,6
Marjă K =	m/s ²	1,5

Nivelul vibrațiilor menționat în această fișă de informații a fost măsurat conform cu un test standardizat prevăzut de standardul EN 61029 și poate fi folosit pentru compararea uneltelor. Poate fi folosit pentru o evaluare prealabilă a expunerii.



AVERTISMENT: Nivelul declarat al emisiilor de vibrații este valabil pentru principalele aplicații ale unelei. Totuși, în cazul în care unealta este utilizată pentru aplicații diferite, cu accesorii diferite sau întreținute necorespunzător, nivelul de vibrații poate diferi. Acest fapt poate mări semnificativ nivelul de expunere de-a lungul întregii perioade de lucru.

De asemenea, trebuie luată în considerare o estimare a nivelului de expunere la vibrații în cazurile în care unealta este oprită sau atunci când funcționează însă nu efectuează practic nicio operație. Acest fapt poate reduce semnificativ nivelul de expunere de-a lungul întregii perioade de lucru.

Identificați măsuri suplimentare de siguranță pentru a proteja operatorul de efectele vibrațiilor, cum ar fi: efectuați întreținerea unelei și a

accesoriilor, păstrați mâinile calde,
organizarea modelelor de lucru.

Siguranțe

Europa	Unelte la 230 V	10 Amperi, rețea electrică
Marea Britanie și Irlanda	Unelte la 230 V	13 Amperi, ștechere introduse
Marea Britanie și Irlanda	Unelte la 115 V	16 Amperi, rețea electrică

NOTĂ: Acest dispozitiv este destinat conectării la o sursă de alimentare cu impedanța maximă admisă Z_{max} de 0,30 Ω în punctul de conectare (firida de branșament) a sursei utilizatorului.

Utilizatorul trebuie să se asigure că acest dispozitiv este conectat doar la o sursă de alimentare care respectă cerințele descrise mai sus. Dacă este necesar, utilizatorul poate cere companiei de furnizare a energiei asigurarea impedanței în punctul de conectare.

Definiții: Instrucțiuni de siguranță

Definițiile de mai jos descriu nivelul de severitate al fiecărui cuvânt de semnalizare. Vă rugăm să citiți manualul și să fiți atenți la aceste simboluri.



PERICOL: Indică o situație periculoasă imediată care, dacă nu este evitată, va determina **decesul sau vătămarea gravă**.



AVERTISMENT: Indică o situație potențial periculoasă care, dacă nu este evitată, **ar putea determina decesul sau vătămarea gravă**.



ATENȚIE: Indică o situație potențial periculoasă care, dacă nu este evitată, **poate determina vătămări minore sau medii**.



OBSERVAȚIE: Indică o practică necorelată cu vătămarea personală care, dacă nu este evitată, **poate determina daune asupra bunurilor**.



Denotă riscul de electrocutare.



Denotă riscul de incendiu.

Declarația de conformitate CE

DIRECTIVA PENTRU UTILAJE



DW713/DW713XPS

DeWALT declară că aceste produse descrise în „specificația tehnică” sunt conforme cu normele: 2006/42/CE, EN 61029-1, EN 61029-2-9.

Aceste produse sunt, de asemenea, conforme cu Directiva 2004/108/CE. Pentru informații suplimentare, vă rugăm să contactați DeWALT la următoarea adresă sau să consultați coperta din spate a manualului.

Subsemnatul este responsabil pentru întocmirea dosarului tehnic și face această declarație în numele DeWALT.

Horst Grossmann

Vicepreședinte Inginerie și Dezvoltarea Produsului
DeWALT, Richard-Klinger-Straße 11,
D-65510, Idstein, Germania

29.12.2009

Instrucțiuni de siguranță



AVERTISMENT! Atunci când utilizați unelte electrice trebuie să respectați întotdeauna măsurile de siguranță de bază pentru a reduce riscul de incendiu, electrocutare și vătămări corporale, inclusiv cele ce urmează.

Citiți în totalitate aceste instrucțiuni înainte de utilizarea acestui produs și păstrați-le pentru consultare ulterioară.

PĂSTRAȚI ACEST MANUAL PENTRU CONSULTARE ULTERIOARĂ

Reguli generale de siguranță

1. Păstrați zona de lucru liberă.

Zonele și standurile de lucru aglomerate contribuie la producerea de accidente.

2. Țineți cont de mediul spațiului de lucru.

Nu expuneți unealta la ploaie. Nu utilizați unealta în condiții de umezeală sau umiditate. Păstrați zona de lucru bine iluminată (250 – 300 Lux). Nu utilizați unealta acolo unde există

riscul de producere a unui incendiu sau a unei explozii, de ex. în prezența lichidelor și gazelor inflamabile.

3. Fiți atenți să nu vă electrocutați.

Preîntâmpinați contactul corpului cu suprafețele împământate (ex. conducte, radiatoare, aragazuri și frigider). Atunci când utilizați unealta în condiții extreme (de ex. umiditatea ridicată, atunci când se produce șpan metalic etc.), securitatea electrică poate fi îmbunătățită introducând un transformator de izolare sau un disjuncter de protecție acționat de curentul de scurgere la pământ (FI).

4. Țineți celelalte persoane la distanță.

Nu lăsați alte persoane, în special copii, care nu sunt implicate în procesul de lucru să atingă unealta sau cablul și țineți-le la distanță de zona de lucru.

5. Depozitați uneltele atunci când nu le folosiți.

Atunci când nu sunt folosite, uneltele trebuie să fie depozitate într-un spațiu uscat, încuiat și nu la îndemâna copiilor.

6. Nu forțați unealta.

Aceasta va efectua lucrarea mai bine și în mod mai sigur, în ritmul pentru care a fost concepută.

7. Folosiți unealta adecvată.

Nu forțați uneltele de mici dimensiuni pentru a efectua operații specifice pentru uneltele pentru regim greu de lucru. Nu utilizați uneltele pentru scopuri contrare destinației acestora; spre exemplu, nu utilizați fierăstraie circulare pentru a tăia crengi de copaci sau bușteni.

8. Îmbrăcați-vă corespunzător.

Nu purtați îmbrăcăminte largă sau bijuterii deoarece acestea pot fi prinse în componentele în mișcare. Se recomandă utilizarea de încălțăminte antiderapantă atunci când lucrați în aer liber. Purtați apărătoare pentru păr pentru a strânge părul lung.

9. Utilizați echipament de protecție.

Utilizați întotdeauna ochelari de protecție. Utilizați o mască pentru față sau o mască anti-praf dacă operațiile pot produce praf sau particule proiectate. În cazul în care astfel de particule sunt deosebit de fierbinți, purtați, de asemenea, o salopetă rezistentă la căldură. Purtați întotdeauna echipament de protecție pentru urechi. Purtați întotdeauna o cască de protecție.

10. Conectați echipamentul de aspirare a prafului.

În cazul în care dispozitivele prezintă posibilitatea conectării de accesorii pentru aspirația și colectarea prafului, asigurați-vă că acestea sunt conectate și utilizate în mod corespunzător.

11. Nu manipulați necorespunzător cablul.

Nu trageți niciodată de cablu pentru a scoate unealta din priză. Țineți cablul departe de surse de căldură, ulei și muchii ascuțite. Nu cărați niciodată unealta ținând-o de cablu.

12. Lucrați cu grijă.

Dacă este posibil, folosiți bride sau o menghină pentru a fixa piesa de prelucrat. Este mai sigur decât să folosiți mâinile și astfel le puteți avea pe ambele libere pentru a manipula unealta.

13. Nu vă întindeți pentru a apuca unealta de lucru.

Mentțineți-vă întotdeauna stabilitatea și echilibrul.

14. Întrețineți uneltele cu grijă.

Păstrați uneltele de tăiat ascuțite și curate pentru performanță și siguranță sporite. Urmați instrucțiunile de lubrifiere și de schimbare a accesoriilor. Inspectați unealta periodic și dacă este defectă duceți-o la un centru de service autorizat pentru a fi reparată. Țineți mânerul și întrerupătoarele uscate, curate și lipsite de ulei și unsoare.

15. Deconectați uneltele.

Atunci când nu sunt folosite, înainte de a fi reparate și atunci când schimbați accesoriile cum ar fi discurile, burghiile și cuțitele, deconectați unealta de la sursa de alimentare.

16. Îndepărtați cheile de reglare și cheile fixe.

Făceți-vă un obicei din a verifica dacă cheile de reglare și cheile fixe au fost îndepărtate de pe unealtă înainte de a o utiliza.

17. Evitați pornirea accidentală.

Nu cărați unealta cu degetul deasupra întrerupătorului. Asigurați-vă că unealta este în poziția "oprit" înainte de a o conecta.

18. Utilizați cabluri prelungitoare pentru exterior.

Înainte de utilizare, inspectați cablul prelungitor și înlocuiți-l dacă este deteriorat. Atunci când folosiți unealta în aer liber, utilizați exclusiv cabluri prelungitoare concepute pentru exterior și marcate corespunzător.

19. Fiți vigilenți.

Fiți atenți la ceea ce faceți. Faceți uz de regulile de bun simț. Nu utilizați o unealtă atunci când sunteți oboseți sau când vă aflați sub influența drogurilor sau alcoolului.

20. Inspectați pentru a depista componentele deteriorate.

Înainte de utilizare, verificați unealta și cablul de alimentare pentru a vă asigura că vor funcționa corect și își vor îndeplini funcțiile pentru care au fost concepute. Verificați alinierea părților mobile, blocarea acestora, ruperea componentelor, montarea lor și orice altă stare ce ar putea afecta operarea uneltelor. O apărătoare sau altă componentă defectă trebuie reparată sau înlocuită corespunzător de către un centru de service autorizat dacă nu este specificat altfel în acest manual. Înlocuirea întrerupătoarelor defecte trebuie făcută de către un centru de service autorizat.

Nu utilizați unealta în cazul în care întrerupătorul nu comută în poziția pornit și oprit.

Nu încercați niciodată să efectuați singuri operații de reparare.



AVERTISMENT! Utilizarea vreunui accesoriu sau atașament sau efectuarea vreunei operațiuni cu această unealtă diferite de cele recomandate în prezentul manual de instrucțiuni poate implica un risc de vătămare corporală.

21. Asigurați repararea unelei dumneavoastră de către o persoană calificată.

Această unealtă electrică respectă regulile de siguranță importante. Reparațiile trebuie să fie efectuate exclusiv de către persoane calificate care folosesc piese de schimb originale, în caz contrar, se poate genera un pericol considerabil pentru utilizator.

Reguli suplimentare de siguranță specifice pentru fierăstraiele circulare pentru tăieri înclinate

- Dispozitivul este dotat cu un cablu de alimentare special conceput care poate fi înlocuit doar de producător sau de centrul său de service autorizat.
- Nu utilizați fierăstrăul pentru a tăia alte materiale decât cele recomandate de producător.

- Nu utilizați utilajul fără a avea apărătorile montate, dacă acestea nu funcționează sau nu sunt întreținute corespunzător.
- Asigurați-vă că brațul este fixat bine atunci când efectuați tăieturi oblice.
- Mențineți podeaua din zona utilajului curată și fără materiale lăsate neglijent, ex.: bucățele și resturi de material.
- Utilizați discuri de ferăstrău bine ascuțite. Observați marajul pentru viteza maximă de pe discul ferăstrăului.
- Asigurați-vă că toate butoanele și manetele de blocare sunt fixate bine înainte de a începe să lucrați.
- Nu țineți niciodată mâna în zona de acțiune a discului atunci când unealta este conectată la sursa de alimentare.
- Nu încercați niciodată să opriți brusc un utilaj în funcțiune prin blocarea discului cu o unealtă sau altceva; se pot produce accidente grave.
- Înainte de a utiliza orice accesoriu, consultați manualul de instrucțiuni. Utilizarea incorectă a unui accesoriu poate provoca daune.
- Utilizați un suport sau purtați mănuși atunci când manipulați disc ferăstrăului.
- Asigurați-vă că disc ferăstrăului este bine fixată înainte de utilizare.
- Asigurați-vă că disc se rotește în direcția corectă.
- Nu utilizați discuri de diametru mai mare sau mai mic decât cel recomandat. Pentru categoria adecvată a discurilor, consultați specificațiile tehnice. Utilizați exclusiv discurile menționate în acest manual, ce respectă standardul EN 847-1.
- Luați în considerare utilizarea unor discuri cu zgomot redus special concepute.
- Nu folosiți discuri HSS.
- Nu folosiți discuri fisurate sau deteriorate.
- Nu utilizați niciun disc abraziv sau diamantat.
- Nu utilizați niciodată fierăstrăul fără apărătoare.
- Ridicați discul din tăietura în piesa de lucru înainte de a elibera întrerupătorul.
- Nu blocați cu nimic ventilatorul pentru a opri arborele motorului.
- Apărătoarea discului fierăstrăului dvs. se va ridica automat atunci când brațul este coborât; aceasta va coborâ peste disc atunci când

mânerul de deblocare a capului (cc) este apăsată.

- Nu ridicați niciodată apărătoarea discului cu mâna decât dacă fierăstrăul este oprit. Apărătoarea poate fi ridicată cu mâna atunci când montați sau demontați discurile fierăstrăului sau pentru verificarea acestuia.
- Verificați periodic ca fantele de aer ale motorului să fie curate și fără resturi de material.
- Înlocuiți placa cu fantă când s-a uzat. Consultați lista de piese de schimb inclusă.
- Deconectați utilajul de la sursa de alimentare înainte de a efectua orice operațiuni de întreținere sau atunci când înlocuiți discul.
- Nu efectuați niciun fel de operațiuni de curățare sau întreținere cât timp utilajul este încă în funcțiune iar capul nu este în poziția de repaos.
- Atunci când este posibil, puneți utilajul pe un stand de lucru.
- Dacă folosiți un LED pentru indicarea liniei de tăiere, asigurați-vă că LED-ul este de clasă 2 conform EN 60825-1. Nu înlocuiți o diodă LED cu una de tip diferit. În cazul în care este deteriorat, prevedeți repararea acestuia de către un agent de reparații autorizat.
- Partea frontală a apărătorii este dotată cu fante pentru a asigura vizibilitatea în timpul tăierii. De asemenea, fantele reduc resturile ce ar putea să sară; acestea sunt niște orificii în apărătoare și trebuie purtați întotdeauna ochelari de protecție atunci când priviți prin ele.
- Conectați fierăstrăul la un dispozitiv de colectare a prafului atunci când efectuați tăieri în lemn. Luați întotdeauna în considerare factorii care influențează expunerea la praf, cum ar fi:
 - tipul materialului care va fi prelucrat (placajul produce mai mult praf decât lemnul);
 - nivelul de ascuțire a discului fierăstrăului;
 - reglarea corectă a discului fierăstrăului,
 - extractoare de praf cu viteza aerului nu mai mică de 20 m/s.Asigurați-vă că extragerea locală cât și capacele și banda de rulare sunt reglate corect.
- Vă rugăm să luați în considerare factorii următori care influențează expunerea la zgomot:

— utilizați discuri de fierăstrău realizate pentru a produce un nivel scăzut de zgomot;

— utilizați doar discuri de fierăstrău bine ascuțite;

- Întreținerea utilijului trebuie efectuată periodic;
- Defecțiunile utilajului, inclusiv ale apărătorilor sau ale discurilor trebuie să fie raportate de îndată ce sunt depistate;
- Asigurați o bună iluminare generală sau locală;
- Asigurați-vă că operatorul este pregătit corespunzător pentru utilizarea, reglarea și operarea utilajului;
- Asigurați-vă că toate distanțierele și inelele arborelui sunt adecvate pentru scopul în care sunt utilizate așa cum este specificat în acest manual.
- Abțineți-vă să îndepărtați orice fel de resturi sau alte părți din piesa de lucru din zona de tăiere atâta timp cât utilajul este în funcțiune și capul fierăstrăului nu este în poziția de repaos
- Nu tăiați niciodată piese de lucru mai scurte de 30 mm.
- Fără suport suplimentar, utilajul est proiectat să accepte piese de lucru de următoarea mărime:
 - Înălțime de 90 mm, adâncime de 90 mm, lungime de 500 mm
 - Piesele de lucru mai lungi este necesar să fie susținute pe o masă suplimentară corespunzătoare, ex. DE7080. Întotdeauna prindeți piesa de lucru bine.
- În cazul unui accident sau a unei defecțiuni, opriți utilajul imediat și deconectați-l de la sursa de alimentare.
- Raportați defecțiunea și semnalizați utilajul corespunzător pentru a preveni ca alte persoane să utilizeze utilajul defect.
- Atunci când discul este blocat datorită suprasolicitării în timpul tăierii, opriți utilajul și deconectați-l de la sursa de alimentare. Îndepărtați piesa de lucru și asigurați-vă că disc merge cu ușurință. Porniți utilajul din nou și începeți să tăiați din nou fără să mai încărcăți excesiv utilajul.
- Nu tăiați niciodată aliaje ușoare, în special magneziu.
- Ori de câte ori vă permite situația, montați utilajul pe un banc de lucru folosind șuruburi cu diametrul de 8 mm și 80 mm lungime. (fig.j).

Riscuri reziduale

Riscurile următoare sunt inerente în cazul utilizării fierăștraielor:

- vătămări cauzate de atingerea componentelor ce se rotesc

În ciuda aplicării regulamentelor de siguranță corespunzătoare și implementării dispozitivelor de siguranță, anumite riscuri reziduale nu pot fi evitate. Acestea sunt:

- Afectarea auzului.
- Riscul de accidente cauzate de componentele neacoperite ale discului rotativ al fierăștrăului.
- Riscul de vătămări la schimbarea discului.
- Riscul de strivire a degetul la deschiderea apărătorilor.
- Pericole asupra sănătății cauzate de inhalarea prafului rezultat în urma tăierii lemnului, în special a stejarului, fagului și MDF.

Următorii factori cresc riscul apariției problemelor respiratorii:

- Neconectarea unui extractor de praf când tăiați lemn.
- Extragerea insuficientă a prafului datorată curățării precare a filtrelor de evacuare.

Marcajele prezente pe unealtă

Pictogramele următoare sunt afișate pe unealtă:



Citiți manualul de instrucțiuni înainte de utilizare.



Purtați echipament de protecție pentru urechi.



Purtați echipament de protecție pentru ochi.



Loc pentru transport



Țineți mâinile departe de disc fierăștrăului.

AMPLASAREA CODULUI PENTRU DATĂ (FIG. 1)

Codul pentru dată (u), care include, de asemenea, anul de fabricație este imprimat pe carcasă.

Exemplu:

2010 XX XX

Anul fabricației

Conținutul ambalajului

Ambalajul conține:

1 Fierăștrău circular pentru tăieri înclinate

1 Cheie pentru disc depozitată în compartimentul pentru cheie

1 Disc de fierăștrău

1 Sac pentru praf

1 Sistem lumină de lucru tip LED (DW713XPS)

1 Manual de instrucțiuni

1 Schemă explodată

- Verificați eventualele deteriorări ale unelei, ale componentelor sau accesoriilor, ce ar fi putut surveni în timpul transportului.
- Acordați timpul necesar pentru a citi integral și pentru a înțelege acest manual înaintea utilizării.

Descriere (fig. 1, 2)



AVERTISMENT: Nu modificați niciodată unealta electrică sau vreo componentă a acesteia. Acest fapt ar putea conduce la deteriorări sau vătămare personală.

- Mâner operare
- Apărătoare inferioară
- Ghidaj dreapta
- Masă
- Mâner de blocare
- Scală gradată
- Bază
- Găuri pentru kit-ul de extindere
- Cheie
- Orificii de montare pe banc de lucru
- Mâner de fixare a ghidajului
- Comutator de pornire/oprire
- Mâner de transport
- Orificiu evacuare praf
- Știft de blocare
- Mâner de fixare echer

- q. Scală echer
- r. Cavitare pentru mână
- s. Placă cu fantă
- t. Declanșor fierăstrău
- u. Cod dată
- v. ghidaj stânga
- w. Carcasă motor
- x. Buton de blocare a axului
- y. Orificiu pentru lacăt
- z. Opritor poziție unghi
- aa. Opritor reglaj poziție echer
- bb. Opritor reglaj poziție verticală
- cc. Mâner de blocare a capului
- dd. Apărătoare inferioară posterioară
- ee. Apărătoare superioară

Accesorii opționale (fig. 3)

- ff. Sac pentru praf
- gg. Menghină
- hh. Sistem lumină de lucru LED
 - ii. Opritor lungime
 - jj. Suport de lucru

DESTINAȚIA DE UTILIZARE

Fierăstrăul dumneavoastră pentru tăieri înclinate DeWALT DW713a fost conceput pentru aplicații profesionale de tăiat lemn, produse din lemn și materiale plastice. Efectuează operații de tăiere transversală, înclinată și oblică cu acuratețe și în deplină siguranță.

Acest dispozitiv este conceput să funcționeze cu un disc cu diametrul nominal de 216 mm cu plăcuțe din carburi metalice.

NU utilizați în condiții de umezeală sau în prezența lichidelor sau a gazelor inflamabile.

Aceste fierăstraie circulare sunt unelte electrice profesionale.

NU permiteți copiilor să intre în contact cu unealta. Este necesară supravegherea atunci când unealta este folosită de operatori neexperimentați.



AVERTISMENT! Nu utilizați utilajul în alte scopuri decât cele pentru care a fost construit.

Siguranța electrică

Motorul electric a fost conceput pentru a fi alimentat cu un singur nivel de tensiune. Verificați

întotdeauna ca alimentarea cu energie să corespundă tensiunii de pe plăcuța cu specificații.



Unealta dumneavoastră prezintă izolare dublă în conformitate cu standardul EN 61029; prin urmare, nu este necesară împământarea.



AVERTISMENT: Unitățile de 115 V trebuie să fie operate printr-un transformator de izolare de siguranță, cu ecrane conectate la împământare între bobina principală și cea secundară.

În cazul în care este necesară înlocuirea cablului de alimentare, unealta va fi reparată doar de agent de service autorizat sau de un electrician calificat.

Înlocuirea ștecherului de alimentare (numai pentru Regatul Unit și Irlanda)

Dacă trebuie instalat un ștecher de alimentare nou:

- Eliminați în siguranță priza veche.
- Conectați conductorul maro la borna sub tensiune din priză.
- Conectați conductorul albastru la borna neutră.



AVERTISMENT: Nu trebuie efectuată nicio conexiune la borna de împământare.

Urmați instrucțiunile de montaj furnizate împreună cu ștecherile de bună calitate. Siguranță recomandată: 13 A.

Montarea unui ștecher la utilajele de 115 V (numai pentru Regatul Unit și Irlanda)

- Ștecherul montat trebuie să respecte normele BS EN 60309 (BS4343), 16 Amp, poziție de contact la împământare 4h.



AVERTISMENT: Asigurați-vă întotdeauna că este fixată ferm și corect clema cablului pe învelișul acestuia.

Utilizarea unui cablu prelungitor

În cazul în care este necesar un cablu prelungitor, utilizați un cablu prelungitor cu 3 fire aprobat, adecvat pentru puterea absorbită a acestei unelte (consultați specificația tehnică).

Dimensiunea minimă a conductorului este 1,5 mm². Atunci când utilizați un tambur cu cablu, desfășurați întotdeauna complet cablul.

ASAMBLARE



AVERTISMENT: Pentru a reduce riscul vătămării, opriți unitatea și deconectați aparatul de la sursa de alimentare înainte de a instala și a scoate accesoriile, înainte de a efectua reglajele sau modificări de instalare sau atunci când efectuați reparații. Asigurați-vă că întrerupătorul de declanșare se află în poziția OPRIT. O pornire accidentală poate cauza vătămarea.

Dezambalarea (fig. 1, 2, 4)

1. Scoateți fierăstrăul din ambalaj cu atenție utilizând mânerul de transport (m).
2. Apăsați mânerul de operare (a) și trageți în afară știftul de blocare (o), conform ilustrației.
3. Eliberați ușor presiunea și permiteți brațului să se ridice la înălțimea maximă constructivă.

Montarea pe bancul de lucru (fig. 5)

1. Toate cele patru picioare sunt prevăzute cu găuri (j) pentru a ușura montarea pe bancul de lucru. Găurile sunt de două dimensiuni pentru a permite utilizarea diferitelor dimensiuni de șuruburi. Utilizați oricare set de găuri; nu este necesar să le utilizați pe ambele. Se recomandă utilizarea șuruburilor cu diametrul de 8 mm și lungimea de 80 mm. Montați întotdeauna fierăstrăul în poziție stabilă pentru a preveni mișcarea acestuia. Pentru a spori portabilitatea, unealta poate fi montată pe o bucată de placaj de 12,5 mm care poate fi apoi fixată pe suportul de lucru sau mutată în alte zone de lucru și refixată.
2. Atunci când montați fierăstrăul pe o bucată de placaj, asigurați-vă că șuruburile nu ies în afara părții de jos a lemnului. Placajul trebuie să stea drept pe suportul de lucru. Atunci când fixați fierăstrăul pe orice suprafață de lucru, fixați doar sistemul de prindere unde sunt situate găurile pentru șuruburi. Fixarea în oricare alt punct va interfera cu buna funcționare a fierăstrăului.
3. Pentru prevenirea blocării și inexactităților, asigurați-vă că suprafața pe care se montează nu este deformată sau inegală. Dacă

fierăstrăul se balansează pe suprafață de prindere, Puneți o bucată subțire de material sub unul dintre picioarele fierăstrăului până când acest este bine poziționat pe suprafața de montare.

Montarea discului fierăstrăului (fig. 6, 7, 8, 9)



AVERTISMENT: Pentru a reduce riscul vătămării, opriți unitatea și deconectați aparatul de la sursa de alimentare înainte de a instala și a scoate accesoriile, înainte de a efectua reglajele sau modificări de instalare sau atunci când efectuați reparații. Asigurați-vă că întrerupătorul de declanșare se află în poziția OPRIT. O pornire accidentală poate cauza vătămarea.

- Nu eliberați niciodată butonul de blocare a axului atâta timp cât discul este în funcțiune sau nu s-a oprit complet.
- Nu tăiați aliaje ușoare și metale fieroase (care conțin fier sau oțel), zidărie sau produse de fibrociment cu fierăstrăul.
- Eliberați mânerul de deblocare a capului (cc) pentru a elibera apărătoarea inferioară (b), apoi ridicați apărătoarea cât de mult posibil.

1. Cu apărătoarea inferioară în poziție ridicată, eliberați butonul de blocare a axului (x) cu o mână, apoi folosiți cheia pentru disc (i) din dotare cu cealaltă mână pentru a slăbi șurubul de blocare a discului de pe partea stângă (nn) rotindu-l în sensul acelor de ceasornic.



AVERTISMENT! Pentru a bloca axul, apăsați butonul conform ilustrației și rotiți axul cu mâna până când simțiți că acesta s-a angrenat.

Țineți în continuare butonul de blocare pentru a preveni rotirea axului.

2. Scoateți șurubul de blocare a discului (nn) și șaiba exteriară a axului (pp).
3. Montați discul de fierăstrău (oo) pe adaptorul discului (qq) poziționat direct peste șaiba internă a axului (rr) asigurându-vă că dinții din partea inferioară a discului sunt îndreptați spre spatele fierăstrăului (în partea opusă operatorului).
4. Înlocuiți șaiba externă a axului (pp).

5. Strângeți șurubul de blocare a discului (nn) cu atenție rotindu-l în sens invers acelor de ceasornic în timp ce țineți butonul de blocare a axului apăsat cu mâna cealaltă.



AVERTISMENT! Rețineți că discul fierăstrăului trebuie înlocuit doar în modul în care a fost descris. Utilizați doar discuri de fierăstrău menționate în specificațiile tehnice; Cat.nr.: Se recomandă DT4323.

Reglaje



AVERTISMENT: Pentru a reduce riscul vătămării, opriți unitatea și deconectați aparatul de la sursa de alimentare înainte de a instala și a scoate accesoriile, înainte de a efectua reglajele sau modificări de instalare sau atunci când efectuați reparații. Asigurați-vă că întrerupătorul de declanșare se află în poziția OPRIT. O pornire accidentală poate cauza vătămarea.

Fierăstrăul dumneavoastră pentru tăieri înclinate a fost reglat corespunzător din fabrică. Dacă este necesară o reglare ulterioară datorată transportului sau oricărui alt motiv, urmați pașii de mai jos pentru reglarea acestuia. Odată realizate, aceste reglaje ar trebui să rămână precise.

VERIFICAREA ȘI REGLAREA UNGHIIULUI DE TĂIERE (FIG. 10, 11)

1. Eliberați mânerul de blocare (e) și balansați brațul până când opritorul ajunge în poziția de înclinare la 0°. Nu blocați mânerul de blocare (e).
2. Împingeți în jos capul până când discul intră în placa cu fantă (s).
3. Plasați un echer (tt) peste partea stângă a ghidajului (v) și a discului (oo) (fig. 10).



AVERTISMENT: Nu atingeți vârful dinților discului cu echerul.

Dacă este necesară reglarea, procedați după cum urmează:

4. Slăbiți cele trei șuruburi (ss) și mișcați ansamblul brațului la stânga sau la dreapta până când discul ajunge perpendicular cu ghidajul așa cum a fost măsurat cu echerul.
5. Strângeți din nou cele trei șuruburi (ss). Nu dați atenție valorilor de pe scala de înclinație în acest moment.

REGLAREA INDICATORULUI DE ÎNCLINAȚIE (FIG. 10-12)

1. Eliberați mânerul de blocare (e) și apăsați declanșatorul fierăstrăului (t) pentru a elibera brațul (a1).
2. Mișcați brațul pentru a regla indicatorul de înclinație (uu) în poziția zero, conform figurii 12.
3. Ținând mânerul slăbit, lăsați opritorul să cadă pe poziție în timp ce rotiți brațul dincolo de zero.
4. Priviți indicatorul (uu) și scala (f). Dacă indicatorul nu arată exact zero, slăbiți șurubul (a2), mișcați indicatorul la 0° și strângeți șurubul.

REGLAREA RIGLEI DE BLOCARE A ÎNCLINAȚIEI (FIG. 22)

Dacă baza fierăstrăului poate fi mișcată în timp ce mânerul de blocare (e) este blocat, rigla de blocare a înclinației trebuie reglată.

1. Deblocați mânerul de blocare (e).
 2. Puneți mânerul de blocare (e) în poziție ridicată.
 3. Folosind o cheie hexagonală, slăbiți șurubul de reglaj (v v) de pe axul de pivotare.
- NOTĂ:** Unele modele nu vor avea acest șurub de reglaj, treceți la pasul 4.
4. Reglați rigla de blocare a înclinației la 45° rotind în sensul acelor de ceasornic pentru a crește forța de blocare.

5. Verificați ca masa să nu se miște atunci când mânerul (e) este blocat într-un unghi oarecare (nestabilit anterior).
6. Strângeți șurubul de reglaj (v v).

VERIFICAREA ȘI REGLAREA DISCULUI CU MASA (FIG. 13-18)

1. Slăbiți mânerul de fixare a echerului (p).
2. Presați brațul spre dreapta pentru a vă asigura că este complet vertical, cu opritorul poziției în unghi (z) situat peste opritorul reglajului poziției verticale (bb) și strângeți mânerul de fixare.
3. Împingeți în jos capul până când discul intră în placa cu fantă (s).
4. Așezați un echer (tt) pe masă și peste disc (oo) (fig. 15).



AVERTISMENT: Nu atingeți vârful dinților discului cu echerul.

Dacă este necesară reglarea, procedați după cum urmează:

5. Slăbiți bucșa de blocare (w w) câteva ture și, în timp ce vă asigurați că șurubul de oprire (bb) este în contact perfect cu opritorul poziției în unghi (z), rotiți șurubul opritorului reglajului poziției verticale (bb) spre interior sau exterior până când discul este în unghi de 90° cu masa conform măsurătorii cu echerul.
6. Strângeți bucșa de blocare (w w) bine în timp ce țineți pe loc șurubul opritorului (bb).
7. Dacă indicatorul (xx) nu indică zero pe scala echerului (q), slăbiți șurubul (y y) care fixează indicatorul și mutați-l după necesități.

REGLAREA GHIDAJULUI (FIG. 19)

Partea superioară a ghidajului poate fi reglată pentru a asigura spațiu, permițând fierăstrăului să se incline complet la 48° stânga și dreapta.

Pentru reglarea ghidajului stâng (v):

1. Slăbiți butonul din plastic (k) și împingeți ghidajul spre stânga.
2. Efectuați o rotire a discului în gol, cu fierăstrăul oprit și verificați existența jocului. Reglați ghidajul pentru a fi cât mai aproape de disc cu puțință pentru a oferi suport maxim pentru piesa de lucru, fără a interfera cu mișcarea în sus și în jos a brațului.
3. Strângeți butonul bine.



AVERTISMENT: Canalele de ghidare (zz) se pot înfunda cu praf de la fierăstrău. Folosiți un băț sau un dispozitiv cu aer la presiune mică pentru a le curăța.

VERIFICAREA ȘI REGLAREA UNGHIULUI OBLIC (FIG. 19, 20)

1. Slăbiți butonul de fixare a ghidajului stâng (k) și împingeți partea superioară a acestuia spre stânga cât de mult posibil.
2. Slăbiți mânerul de fixare (p) și mișcați brațul fierăstrăului spre stânga până când opritorul poziției în unghi (z) se oprește pe opritorul reglajului poziției oblice (aa). Aceasta este poziția oblică la 45°.

Dacă este necesară reglarea, procedați după cum urmează:

3. Slăbiți bucșa de blocare (w w) câteva ture și rotiți șurubul opritorului reglajului poziției oblice (aa) spre interior sau exterior până când indicatorul (xx) indică 45° și opritorul poziției în unghi (z) se fixează pe opritorul reglajului poziției oblice.

4. Strângeți bucșa de blocare (w w) bine în timp ce țineți pe loc șurubul opritorului (aa).

5. Pentru a obține o înclinație la dreapta de 3° sau la stânga de 48°, șuruburile opritorului reglajului trebuie să se regleze pentru a permite brațului fierăstrăului să se miște după necesități.

ACȚIONAREA APĂRĂTORII ȘI VIZIBILITATEA

Apărătoarea discului de pe fierăstrăul dumneavoastră a fost proiectată să se ridice automat atunci când brațul este coborât și să coboare peste disc atunci când discul este ridicat.

Apărătoarea poate fi ridicată cu mâna atunci când montați sau demontați discurile fierăstrăului sau pentru verificarea acestuia. **NU RIDICAȚI NICIODATĂ APĂRĂTOAREA CU MÂNA DECÂT DACĂ FIERĂSTRĂUL ESTE OPRIT.**

NOTĂ: Unele operațiuni speciale de tăiere vor necesita să ridicați apărătoare cu mâna. Consultați secțiunea referitoare la tăierile după tipar până la înălțimi de 88,9 mm.

Partea frontală a apărătorii este dotată cu fante pentru a asigura vizibilitatea în timpul tăierii. De asemenea, fantele reduc resturile ce ar putea să sară; acestea sunt niște orificii în apărătoare și trebuie purtați întotdeauna ochelari de protecție atunci când priviți prin ele.

FRÂNA ELECTRICĂ AUTOMATĂ

Fierăstrăul dumneavoastră este echipat cu o frână electrică automată a discului care oprește discul fierăstrăului în 5 secunde de la eliberarea întrerupătorului. Aceasta nu este reglabilă.

Ocazional, poate exista un decalaj între eliberarea întrerupătorului și angrenarea frânei. În cazuri rare, frâna poate să nu se angreneze deloc și discul se va merge în gol pînă se oprește.

Dacă apare un decalaj sau "rateu", porniți și opriți fierăstrăul de 4 sau 5 ori. Dacă situația persistă, duceți unealta la un centru de service autorizat DEWALT pentru reparații.

Asigurați-vă că discul s-a oprit complet înainte de a-l demonta din fantă. Frâna nu este un înlocuitor pentru apărătorii sau pentru asigurarea protecției dumneavoastră prin acordarea unei atenții maxime fierăstrăului.

OPERARE

Instrucțiuni de utilizare



AVERTISMENT: Respectați întotdeauna instrucțiunile de siguranță și reglementările aplicabile.



AVERTISMENT: Pentru a reduce riscul de vătămări personale grave, opriți unealta și deconectați-o de la sursa de alimentare înainte de a efectua orice reglaje sau de a scoate/instala atașamente dau accesorii.

Asigurați-vă că utilajul este amplasat pentru a satisface condițiile dumneavoastră ergonomice cu privire la înălțimea și stabilitatea mesei. Amplasarea utilajului trebuie aleasă pentru ca operatorul să aibă o privire de ansamblu bună și suficient spațiu liber împrejurul utilajului care să-i permită manipularea piesei de lucru fără restricții.

Pentru reducerea efectelor vibrațiilor, asigurați-vă că temperatura ambientală nu este prea rece, utilajul și accesoriile sunt bine întreținute și piesa de lucru este adecvata pentru utilaj.

Înainte de utilizare

- *Montați un disc corespunzător. Nu folosiți discuri excesiv de uzate. Viteza maximă de rotație a unelei nu trebuie să depășească viteza discului fierăstrăului.*
- *Nu încercați să tăiați piese foarte mici.*
- *Lăsați discul să taie nestingherit. Nu forțați.*
- *Lăsați motorul să atingă viteza maximă înainte de a efectua tăietura.*
- *Asigurați-vă că toate butoanele și manetele de blocare sunt fixate bine.*
- *Fixați piesa de prelucrat.*
- *Deși acest fierăstrău va tăia lemn și multe materiale neferoase, aceste instrucțiuni de operare se referă doar la operațiile de tăiat lemn. Aceleași instrucțiuni se aplică și la celelalte materiale. Nu tăiați materiale fieroase (fier și oțel) sau zidărie cu acest fierăstrău! Nu utilizați niciun fel de discuri abrazive!*
- *Nu uitați să folosiți placa cu fantă. Nu utilizați utilajul dacă dimensiunea fantei este mai lată de 10 mm.*

Pornirea și oprirea (fig. 21)

Înterupătorul de pornire/oprire (I) este prevăzut cu un orificiu (y) pentru introducerea unui lacăt pentru încuierea utilajului.

1. Pentru a porni unealta, apăsați înterupătorul de pornire/oprire (I).
2. Pentru a opri unealta, eliberați înterupătorul.

Poziția corpului și a mâinilor

Poziționarea corectă a corpului și mâinilor în timpul utilizării fierăstrăului va face ca operațiunile de tăiere să fie mai ușoare, mai precise și mai sigure.

- *Nu poziționați niciodată mâinile aproape de zona de tăiere.*
- *Nu țineți mâinile la distanță mai mică de 150 mm de disc.*
- *Țineți piesa de lucru fixă pe masă și pe ghidaj când tăiați. Țineți mâinile pe poziție până când înterupătorul a fost eliberat și discul s-a oprit complet.*
- *Efectuați întotdeauna tăierii în gol (fără alimentare) înaintea tăieturilor finale pentru a putea verifica parcursul discului.*
- *Nu încrucișați mâinile.*
- *Țineți picioarele bine fixate pe sol și păstrați-vă echilibrul.*
- *În timp ce mișcați brațul fierăstrăului la stânga sau la dreapta, urmați mișcarea și stați ușor aplecat în direcția de înclinare a discului fierăstrăului.*
- *Priviți prin fantele apărătorii atunci când urmăriți linia de creion.*

TĂIERI DE BAZĂ

Tăiere presată dreaptă (fig. 1, 2, 23)

NOTĂ: Folosiți întotdeauna discuri de fierăstrău de 250 mm cu orificii pentru ax de 30 mm pentru a obține performanțele dorite.

1. Eliberați mânerul de blocare (e) și apăsați declanșatorul fierăstrăului (t) pentru a elibera brațul.
2. Poziționați opritorul fierăstrăului în poziția de 0° și strângeți mânerul.
3. Puneți lemnul ce urmează a fi tăiat pe ghidaj (c, v).
4. Apucați mânerul de operare (a) și apăsați mânerul de deblocare a capului (cc) pentru a elibera capul.
5. Apăsați înterupătorul (I) pentru a porni motorul.
6. Eliberați capul pentru a permite discului să taie prin buștean și să intre în placa cu fantă din plastic (s).
7. După finalizarea tăieturii, eliberați înterupătorul și așteptați ca discul să se oprească complet înainte de a reduce capul în poziția ridicată de repaos.

Tăieri verticală înclinată (fig. 1, 2, 24)

1. Eliberați mânerul de blocare (e) și apăsați declanșatorul fierăstrăului (t). Mișcați capul la stânga sau la dreapta pentru a obține unghiul dorit.
2. Declanșorul fierăstrăului se va poziționa automat în unghiuri de 10°, 15°, 22,5°, 31,62° și 45°. Dacă este necesar un alt unghi intermediar sau unul de 50°, ține capul ferm și blocați-l trăgând mânerul de blocare.
3. Asigurați-vă întotdeauna că mânerul de blocare a fierăstrăului este bine blocat înainte de a începe să tăiați.
4. Continuați ca pentru tăierile presate drepte.



AVERTISMENT: Atunci când tăiați capătul unei bucăți de lemn cu decupaj mic, poziționați lemnul pentru a vă asigura că acel capăt este cu unghiul mai mare spre disc; ex. pe partea stângă, decupează la dreapta-pe partea dreaptă a fierăstrăului, decupează la stânga.

Tăieri oblice (fig. 1, 2, 25)

Unghiurile oblice pot fi setate de la 3° dreapta la 48° stânga și se pot realiza cu brațul reglat între zero și maxim 45° la dreapta sau la stânga.

1. Slăbiți butonul de fixare a ghidajului stâng (k) și împingeți partea superioară a ghidajului (v) spre stânga cât de mult posibil. Slăbiți mânerul de fixare a echerului (p) și reglați-l cum doriți.
2. Strângeți bine mânerul de fixare a echerului (p).
3. Continuați ca pentru tăierile presate drepte.

Calitatea tăierilor

Delicatețea oricărei tăieri depinde de un număr de variabile, ex. materialul care trebuie tăiat. Când se doresc tăieri delicate pentru finisare și alte operațiuni de precizie, un disc ascuțit (cu 60 de dinți din carburi metalice) și o viteză de tăiere mai redusă și constantă va produce efectele dorite.



AVERTISMENT: Asigurați-vă că materialul nu alunecă în timpul tăierii; fixați-l bine pe poziție. Lăsați discul să se oprească complet înainte de a ridica brațul. Dacă sar totuși mici așchii de lemn din spatele piesei de prelucrat, lipiți o bucată de bandă adezivă pe lemn în zona în care se va efectua tăierea. Tăiați prin bandă

și îndepărtați-o cu grijă după ce ați terminat.

Fixarea piesei de lucru (fig. 3)

1. Ori de câte ori este posibil, fixați lemnul de fierăstrău.
2. Pentru rezultate bune utilizați clama (gg) destinată utilizării împreună cu fierăstrăul. Fixați lemnul de ghidaj ori de câte ori este posibil. Îl puteți fixa de oricare parte a discului; nu uitați să poziționați clama de o zonă solidă și dreaptă a ghidajului.



AVERTISMENT: Folosiți întotdeauna o clamă pentru material atunci când tăiați materiale neferoase.

Suport pentru piesele de lucru lungi (fig. 3)

1. Sprijiniți întotdeauna piesele de lucru lungi.
2. Pentru cele mai bune rezultate, folosiți suportul de lucru (jj) pentru a extinde lungimea mesei fierăstrăului dumneavoastră (este disponibil la reprezentantul dumneavoastră ca accesoriu opțional). Sprijiniți piesele de lucru lungi folosind orice dispozitive convenabile cum ar fi capre de tăiat sau dispozitive similare pentru a preveni căderea capetelor.

Tăierea ramelor de tablou, vitrine și alte obiecte cu patru laturi (fig. 26, 27)

REALIZAREA DE BAGHETE ȘI ALTE RAME

Încercați câteva lucrări simple utilizând resturi de lemn până vă obișnuiți cu fierăstrăul. Fierăstrăul dumneavoastră este unealta perfectă pentru realizarea colțurilor cum ar fi cele din figura 26. Îmbinarea prezentată a fost realizată folosind oricare din reglajele echerului.

UTILIZAREA REGLAJULUI ECHERULUI

Echerul pentru cele două plăci este reglat la 45° pentru fiecare, realizând un colț de 90°. Brațul fierăstrăului este blocat în poziția zero. Lemnul este poziționat cu partea plată pe masă și cu capătul ascuțit înspre ghidaj.

UTILIZAREA REGLAJULUI ÎNCLINAT

Aceeași tăietură poate fi realizată prin înclinarea la 45° la dreapta sau la stânga cu suprafața plată pe ghidaj.

Cele două schițe (fig. 26, 27) sunt doar pentru obiecte cu patru laturi. Dacă numărul laturile se

modifică, la fel se modifică și unghiurile oblic și înclinat. Tabelul de mai jos oferă dimensiunile corecte ale unghiurilor pentru o varietate de forme, cu condiția ca toate laturile să fie de aceeași lungime. Pentru o formă care nu apare în tabel, împărțiți 180° la numărul de laturi pentru a determina unghiul înclinat sau oblic.

Nr. laturi	Unghi înclinat sau oblic
4	45°
5	36°
6	30°
7	25,7°
8	22,5°
9	20°
10	18°

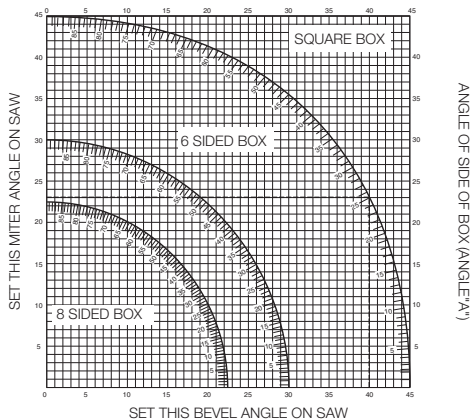
Tăierea combinată (fig. 26, -29)

O tăiere combinată este o tăiere făcută prin folosirea unui unghi înclinat (fig. 27) și a unui unghi oblic (fig. 26) în același timp. Acest tip de tăiere se utilizează pentru realizarea ramelor sau a cutiilor cu laturi oblice precum cea din figura 28.



AVERTISMENT: Dacă unghiul de tăiere variază de la o tăiere la alta, verificați ca mânerul de fixare a echerului și cel de blocare a fierăstrăului sunt strânse bine. Aceste mâneruri trebuie strânse bine după efectuarea oricărei modificări a echerului sau fierăstrăului.

- Diagrama de mai jos vă va ajuta în selectarea setărilor corecte ale echerului și fierăstrăului pentru tăieri combinate obișnuite. Pentru utilizarea diagramei, selectați unghiul dorit "A" (fig. 29) pentru proiectul dumneavoastră și localizați-l pe arcul corespunzător din diagramă. Din acel punct, urmăriți diagrama drept în jos pentru a găsi unghiul oblic corespunzător și transversal pentru a găsi unghiul înclinat corect.



- Setati fierăstrăul la unghiurile prescrise și faceți câteva tăieri de probă.
- Exersați asamblarea pieselor tăiate.
- Exemplu: Pentru a realiza o cutie cu 4 laturi și cu unghiul exterior de 25° (unghiul "A") (fig. 29), folosiți arcul de sus din dreapta. Găsiți 25° pe scala arcuită. Urmăriți linia orizontală de intersecție în ambele direcții pentru a obține valoarea unghiului oblic de pe fierăstrău (23°). Urmăriți linia orizontală de intersecție în ambele direcții pentru a obține valoarea unghiului oblic de pe fierăstrău (40°). Încercați să efectuați câteva tăieri în niște bucăți de lemn care nu vă trebuie pentru a verifica setările fierăstrăului.

Scala cu vernier (fig. 30, -32)

Fierăstrăul dumneavoastră este echipat cu o scală cu vernier pentru precizie crescută. Pentru setări ce necesită fracțiuni de grad (1/4°, 1/2°, 3/4°), scala cu vernier vă permite să setați cu precizie unghiurile fierăstrăului până aproape de 1/4° (15 minute). Pentru utilizarea scalei cu vernier urmați pașii următori. Ca exemplu, presupuneți că unghiul în care vreți să tăiați este de 24-1/4° la dreapta.

- Opriți fierăstrăul.
- Setati unghiul de tăiere la cel mai apropiat grad întreg prin alinierea marcajului central de pe scala cu vernier, ca în figura 30, cu numărul gradului întreg gravat pe scala fierăstrăului. Priviți figura. 31 îndeaproape; setarea prezentată este pentru tăiere la 24° la dreapta.
- Pentru setarea celor 1/4° suplimentare, strângeți butonul de blocare a brațului și mutați brațul cu grijă la dreapta până când semnul vernierului de 1/4° se aliniază cu

semnul gradului cel mai apropiat de pe scala fierăstrăului. În acest exemplu, semnul gradului cel mai apropiat de pe scala fierăstrăului este întâmplător 25°. Figura 32 prezintă setarea pentru înclinare la 24-1/4° la dreapta.

- Când înclinați la dreapta:
 - măriți unghiul înclinat mișcând brațul să alinieze semnul corespunzător la vernierului cu semnul cel mai apropiat de pe scala fierăstrăului la dreapta.
 - reduceți unghiul înclinat mișcând brațul să alinieze semnul corespunzător la vernierului cu semnul cel mai apropiat de pe scala fierăstrăului la stânga.
- Când înclinați la stânga:
 - măriți unghiul înclinat mișcând brațul să alinieze semnul corespunzător la vernierului cu semnul cel mai apropiat de pe scala fierăstrăului la stânga.
 - reduceți unghiul înclinat mișcând brațul să alinieze semnul corespunzător la vernierului cu semnul cel mai apropiat de pe scala fierăstrăului la dreapta.

Tăierea plintelor

Tăierea plintelor se realizează în unghi oblic la 45°.

- Efectuați întotdeauna o rotire în gol fără alimentare înainte de a face orice tăiere.
- Toate tăierile se realizează cu spatele plinte așezat drept pe fierăstrău.

COLȚUL INTERIOR

Latura stângă

1. Așezați plinta cu partea superioară pe ghidaj.
2. Realizați tăierea pe latura stângă.

Latura dreaptă

1. Așezați plinta cu partea inferioară pe ghidaj.
2. Realizați tăierea pe latura stângă.

COLȚUL EXTERIOR

Latura stângă

1. Așezați plinta cu partea inferioară pe ghidaj.
2. Realizați tăierea pe latura dreaptă.

Latura dreaptă

1. Așezați plinta cu partea superioară pe ghidaj.
2. Realizați tăierea pe latura dreaptă.

Tăierea baghetelor

Tăierea baghetelor se realizează prin tăiere combinată. Pentru a obține performanțe deosebite,

fierăstrăul dumneavoastră are o serie de poziții pre-setate la 31,62° fierăstrăul și 33,85° echerul. Aceste setări sunt pentru baghete standard unghiuri în partea superioară de 52° și de 38° în partea inferioară.

- Efectuați tăieturi de testare folosind bucăți de lemn care nu vă trebuie înainte de realizarea tăierilor finale.
- Toate tăierile sunt realizate oblic la stânga și cu spatele baghetei așezat pe bază.

COLȚUL INTERIOR

Latura stângă

1. Partea superioară a baghetei pe ghidaj.
2. Înclinați la dreapta.
3. Realizați tăierea pe latura stângă.

Latura dreaptă

4. Partea inferioară a baghetei pe ghidaj.
5. Înclinați la stânga.
6. Realizați tăierea pe latura stângă.

COLȚUL EXTERIOR

Latura stângă

1. Partea inferioară a baghetei pe ghidaj.
2. Înclinați la stânga.
3. Realizați tăierea pe latura stângă.

Latura dreaptă

4. Partea superioară a baghetei pe ghidaj.
5. Înclinați la dreapta.
6. Realizați tăierea pe latura dreaptă.

Tăieri speciale

- Toate tăierile se realizează cu materialul de lucru fixat pe masă și pe ghidaj. Asigurați-vă că ați fixat bine piesa de lucru.

MATERIAL CURBAT

Atunci când tăiați material curbat, poziționați-l întotdeauna conform figurii 34 și niciodată ca în figura 35. Poziționarea incorectă a materialului va determina ciupirea discului aproape de finalizarea tăierii.

TĂIEREA CONDUCTELOR DIN PLASTIC SAU ALTE MATERIALE ROTUNDE

Conductele de plastic pot fi ușor tăiate cu fierăstrăul. Tăierea se face exact ca în cazul lemnului și este necesară fixarea fermă a acestora pe ghidaj pentru a preveni rostogolirea. Acest lucru este foarte important când realizați tăieri în unghi.

TĂIEREA MATERIALELOR DE DIMENSIUNI MARI

Ocazional, o bucată de lemn va fi prea mare pentru a se potrivi sub apărătoarea discului. Se poate câștiga puțină înălțime prin rularea în sus a apărătorii, așa cum este descris în figura 36. Evitați efectuarea acestei operațiuni pe cât posibil, dar dacă este necesar, fierăstrăul va funcționa corespunzător și va realiza o tăiere mai mare. **NU LEGAȚI, LIPIȚI CU BANDĂ SAU MENȚINEȚI ÎN ALT FEL APĂRĂTOAREA DESCHISĂ ATUNCI CÂND UTILIZAȚI FIERĂSTRĂUL.**



Extragerea prafului (fig. 2, 3)

- Fixați sacul pentru praf (ff) în orificiul de evacuare a prafului (n).



AVERTISMENT! Ori de câte ori este posibil, conectați un dispozitiv de extracție a prafului, conceput în conformitate cu regulamentele relevante referitoare la emisiile de praf.

Conectați un dispozitiv de extracție a prafului conceput în conformitate cu regulamentele relevante. Viteza aerului sistemelor externe conectate trebuie să fie de 20 m/s \pm 2 m/s. Viteza trebuie măsurată în tubul de conexiune din punctul de conectare, cu unealta conectată dar nu în funcțiune.

Transportarea (fig. 4)

Pentru transportarea cu ușurință a fierăstrăului, un mâner de transport (a) a fost prevăzut în partea superioară a brațului fierăstrăului.

- Pentru transportarea fierăstrăului, coborâți brațul și apăsați știftul de blocare (o).
- Utilizați întotdeauna mânerul de transport (a) sau cavitatea pentru mână (r) prezentată în figura 4 pentru transportarea fierăstrăului.

ÎNȚREȚINEREA

Unealta dvs. DEWALT a fost concepută pentru a opera o perioadă îndelungată de timp, cu un nivel minim de întreținere. Funcționarea satisfăcătoare continuă depinde de îngrijirea corespunzătoare a unelei și de curățarea în mod regulat.



AVERTISMENT: Pentru a reduce riscul vătămării, opriți unitatea și deconectați aparatul de la sursa de alimentare înainte de a instala și a scoate accesoriile, înainte de a efectua reglajele sau modificări de

instalare sau atunci când efectuați reparații. Asigurați-vă că întrerupătorul de declanșare se află în poziția OPRIT. O pornire accidentală poate cauza vătămarea.



Lubrifierea

Se utilizează rulmenți cu bile sigilate în vasilină, de tip închis. Acești rulmenți au suficientă lubrifiere depozitată în ei din fabrică pentru a rezista pe toată perioada de viață a fierăstrăului de despicat.



Curățarea

Înainte de utilizare, verificați cu atenție apărătoarea superioară a discului, apărătoarea mobilă inferioară a discului precum și tubul de extragere a prafului pentru a vă asigura că vor funcționa corespunzător. Asigurați-vă că așchiile, praful sau particule din piesa de lucru nu pot contribui la blocarea uneia dintre funcții.

În cazul în care există fragmente din piesa de lucru blocate între disc și apărători, deconectați utilajul de la sursa de alimentare și urmați instrucțiunile oferite la secțiunea **Montarea discului fierăstrăului**. Îndepărtați părțile blocate și montați discul la loc.



AVERTISMENT: Suflați murdăria și praful din carcasa principală cu aer uscat de îndată ce se strânge murdăria în interiorul și în jurul orificiilor de aerisire. Purtați echipament de protecție aprobat pentru ochi și o mască aprobată de praf atunci când efectuați procedura următoare.



AVERTISMENT: Nu utilizați niciodată solvenți sau alte produse chimice puternice pentru curățarea componentelor nemetalice ale unelei. Aceste produse chimice pot deprecia materialele utilizate în aceste componente. Folosiți o cârpă umezită doar cu apă și cu săpun delicat. Nu permiteți niciodată pătrunderea vreunui lichid în unealtă; nu scufundați niciodată vreoa parte a unelei în lichid.



AVERTISMENT: Pentru a reduce riscul vătămării, curățați regulat masa fierăstrăului.



AVERTISMENT: Pentru a reduce riscul vătămării, curățați regulat sistemul de colectare a prafului.

Accesorii opționale



AVERTISMENT: Deoarece accesoriile, altele decât cele oferite de DeWALT, nu au fost testate pentru acest produs, folosirea unor astfel de accesorii cu această unealtă poate fi periculoasă. Pentru a reduce riscul de vătămare, trebuie utilizate exclusiv accesorii recomandate DeWALT împreună cu acest produs.



Lumină de lucru LED AVERTISMENT:

RADIAȚIE LED: NU PRIVIȚI ÎN FASCICOLUL LUMINOS

PRODUS LED CLASA 2

PUTERE MAXIMĂ FURNIZATĂ

$P = 9,2 \text{ mW}; \lambda_{\text{peak}} = 456 \text{ nm}$

**IEC 60825-1:1:1993;
+A1:1997; +A2:2001**

Consultați reprezentantul dvs. pentru informații suplimentare despre accesorii corespunzătoare.

Protejarea mediului înconjurător



Colectarea separată. Acest produs nu trebuie să fie aruncat împreună cu gunoiul menajer.



În cazul în care constatați că produsul dvs. DeWALT trebuie înlocuit sau în cazul în care nu vă mai este de folos, nu îl aruncați împreună cu gunoiul menajer. Prevedeți colectarea separată pentru acest produs.



Colectarea separată a produselor uzate și a ambalajelor permite reciclarea și re folosirea materialelor. Reutilizarea materialelor reciclate contribuie la prevenirea poluării mediului înconjurător și reduce cererea de materii prime.

Este posibil ca regulamentele locale să prevadă colectarea separată a produselor electrice de uz casnic la centrele municipale de deșeurii sau de către comerciant atunci când achiziționați un produs nou.

DeWALT pune la dispoziție o unitate pentru colectarea și reciclarea produselor DeWALT când acestea au ajuns la sfârșitul perioadei de funcționare. Pentru a beneficia de acest serviciu, vă rugăm să returnați produsul dvs. la orice agent de reparații autorizat care îl va colecta pentru dvs.

Puteți verifica localizarea celui mai apropiat agent de reparații autorizat contactând biroul DeWALT la adresa indicată în prezentul manual. Alternativ, o listă a agenților de reparații DeWALT autorizați și detalii complete despre operațiile de service post-vânzare și despre datele de contact sunt disponibile pe Internet la adresa:

www.2helpU.com

Stanley Black & Decker
Phoenicia Business Center
Strada Turturelelor, nr 11A, Etaj 6, Modul 15,
Sector 3 Bucuresti
Telefon: +4021.320.61.04/05





