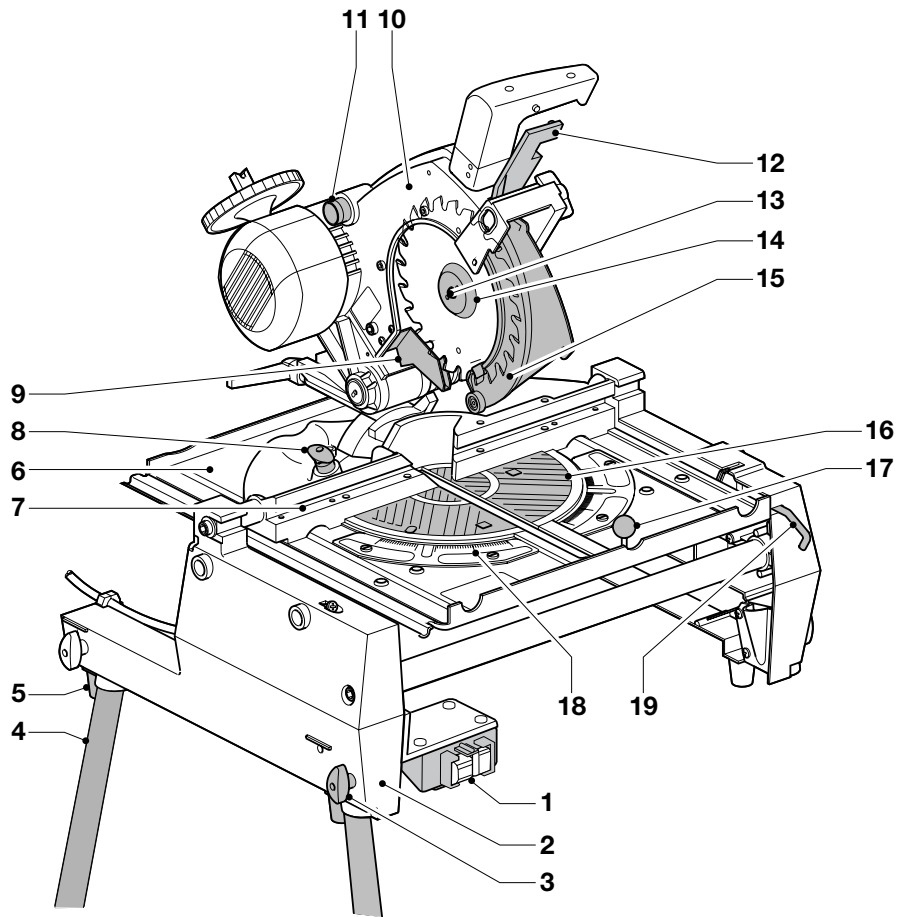
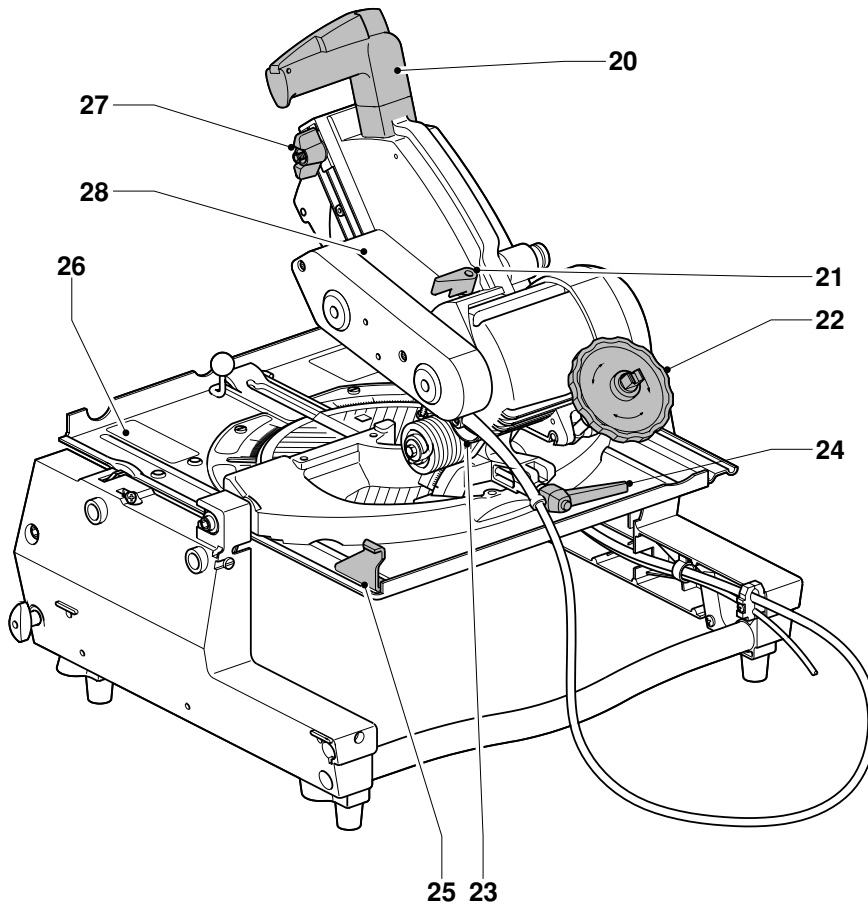

DEWALT®

DW742

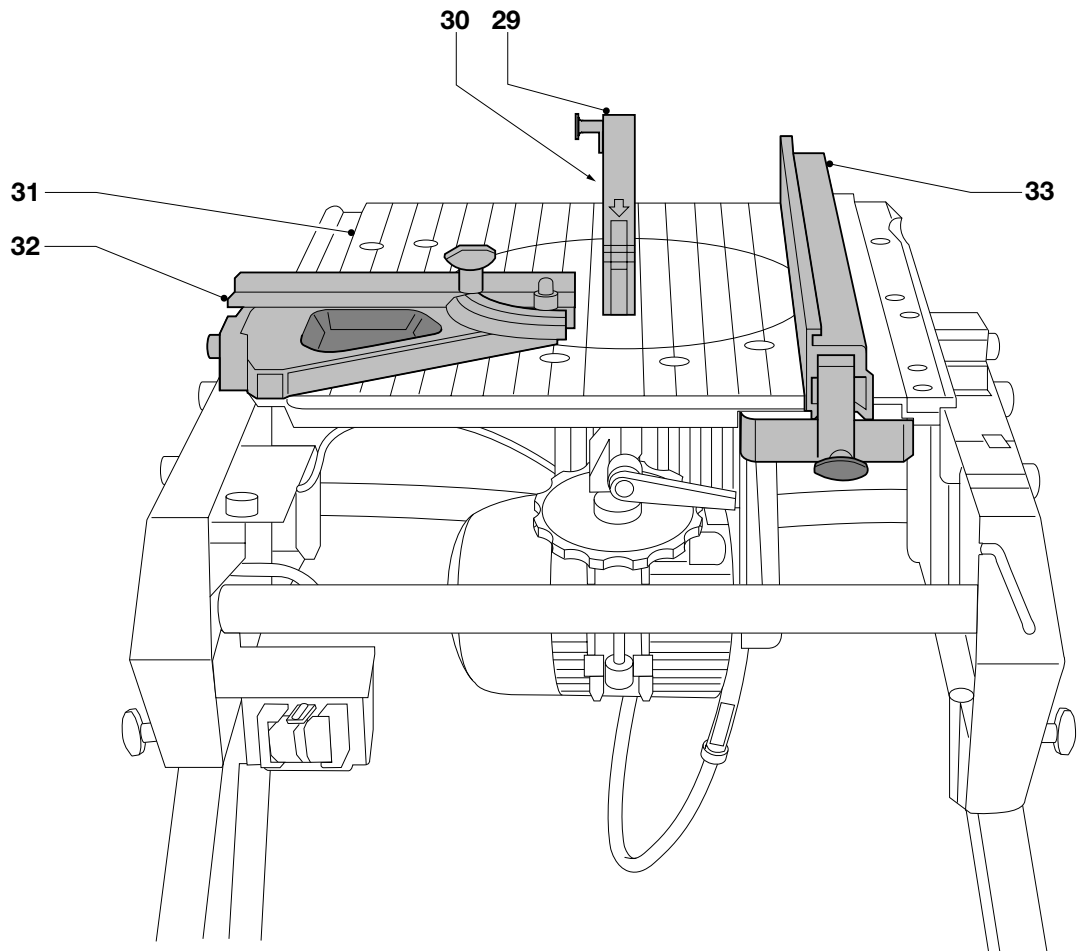
Dansk	1
Deutsch	9
English	18
Español	26
Français	35
Italiano	44
Nederlands	53
Norsk	62
Português	70
Suomi	79
Svenska	87
Türkçe	95
Ελληνικά	104



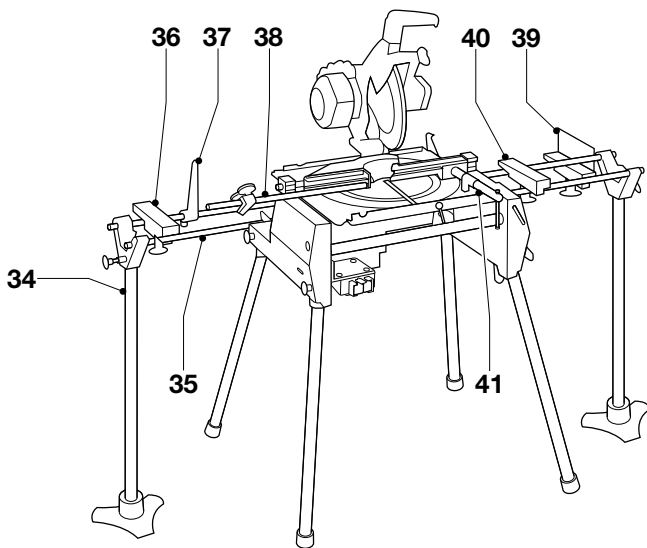
A1



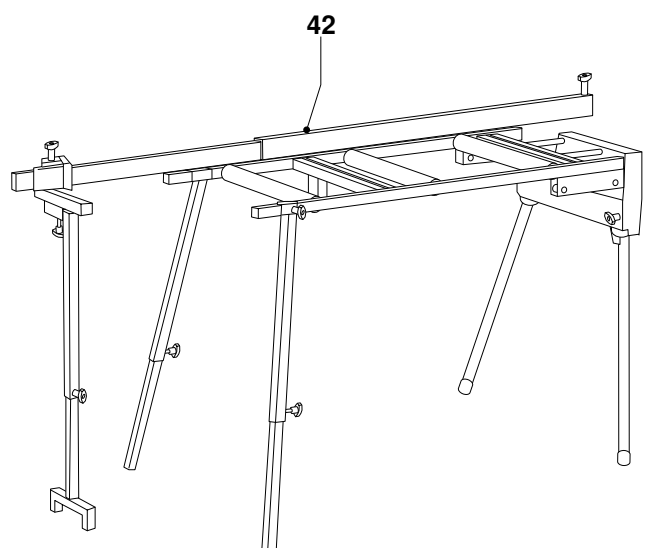
A2



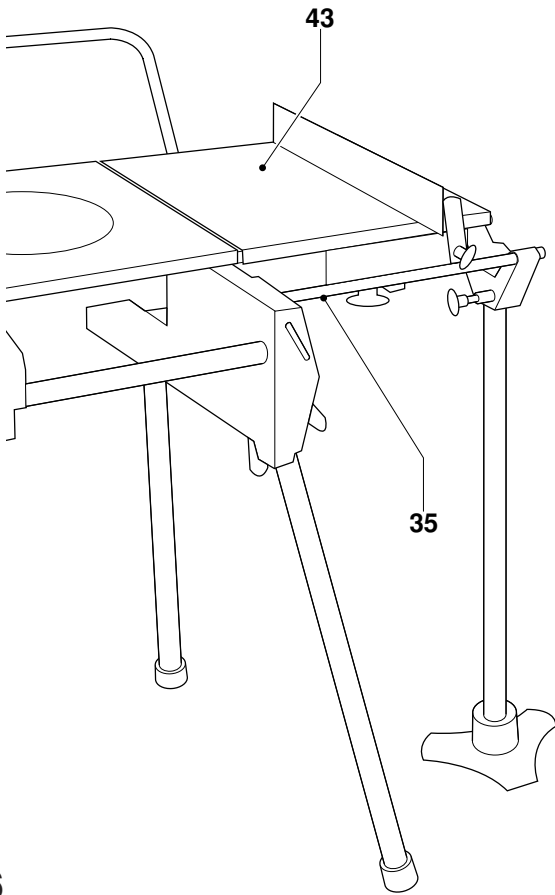
A3



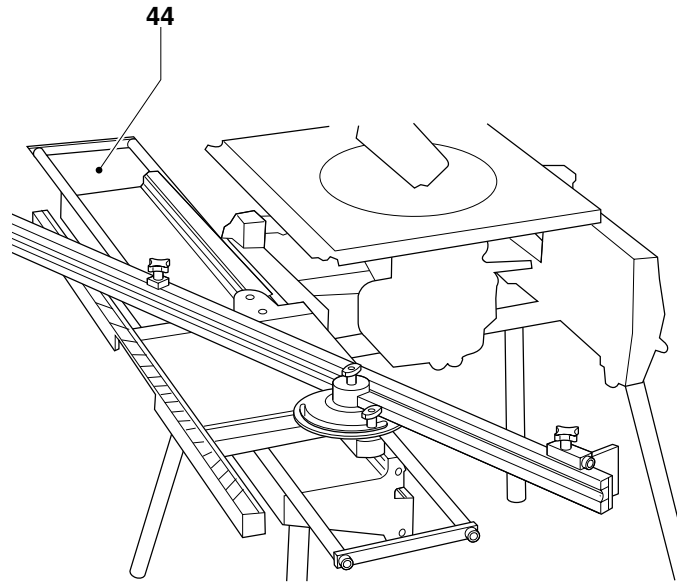
A4



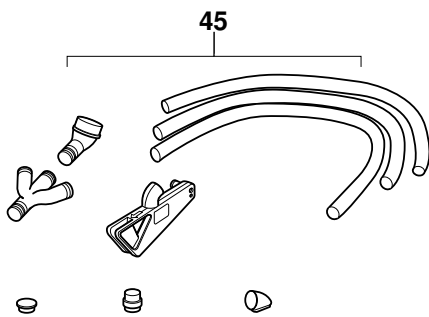
A5



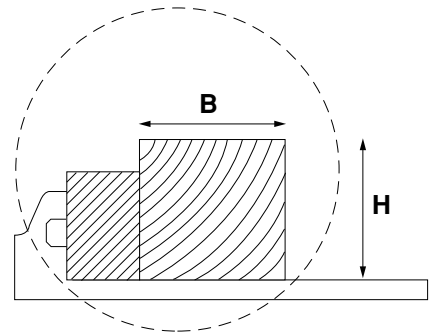
A6



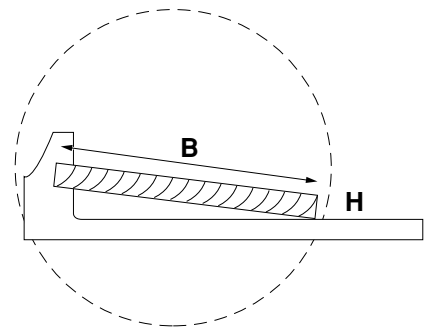
A7



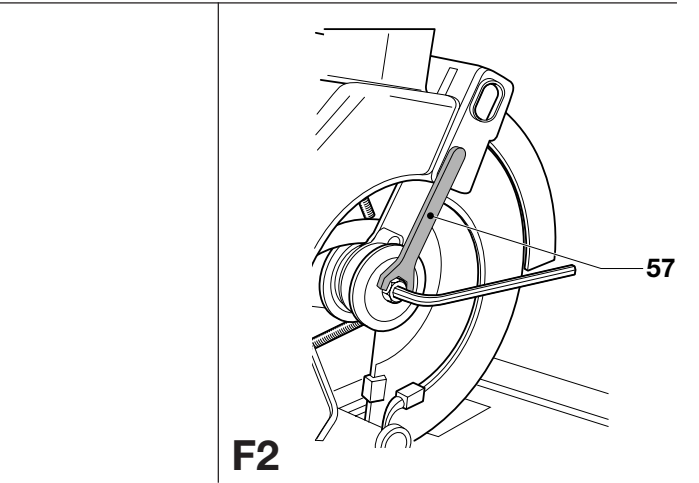
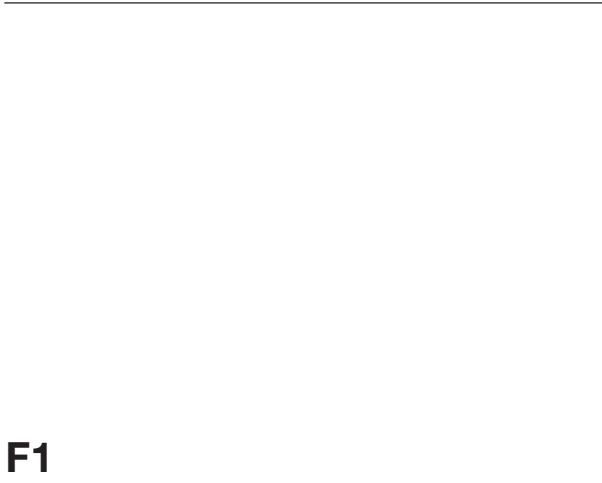
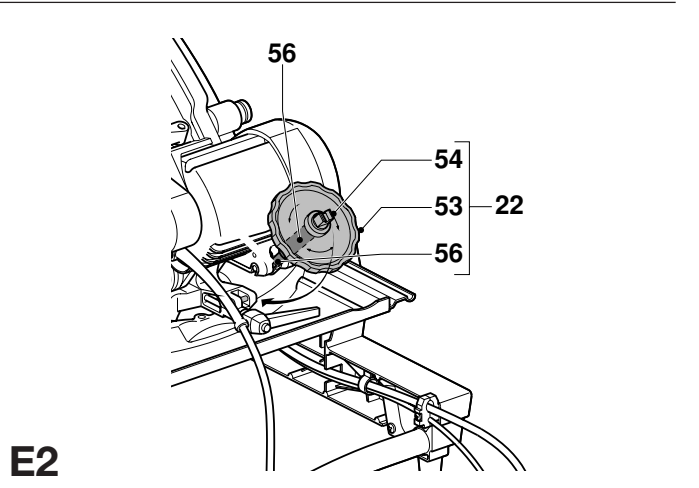
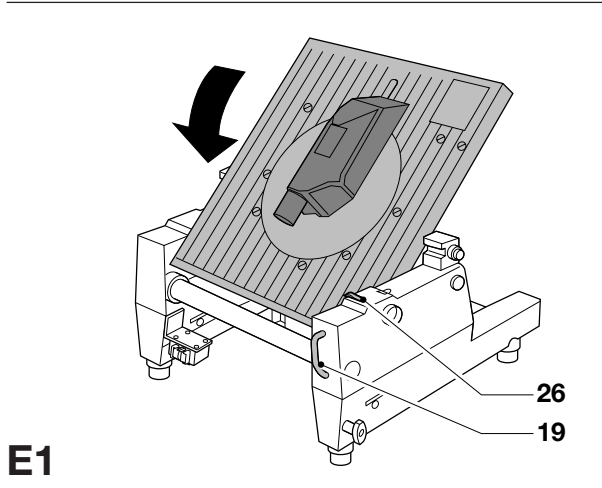
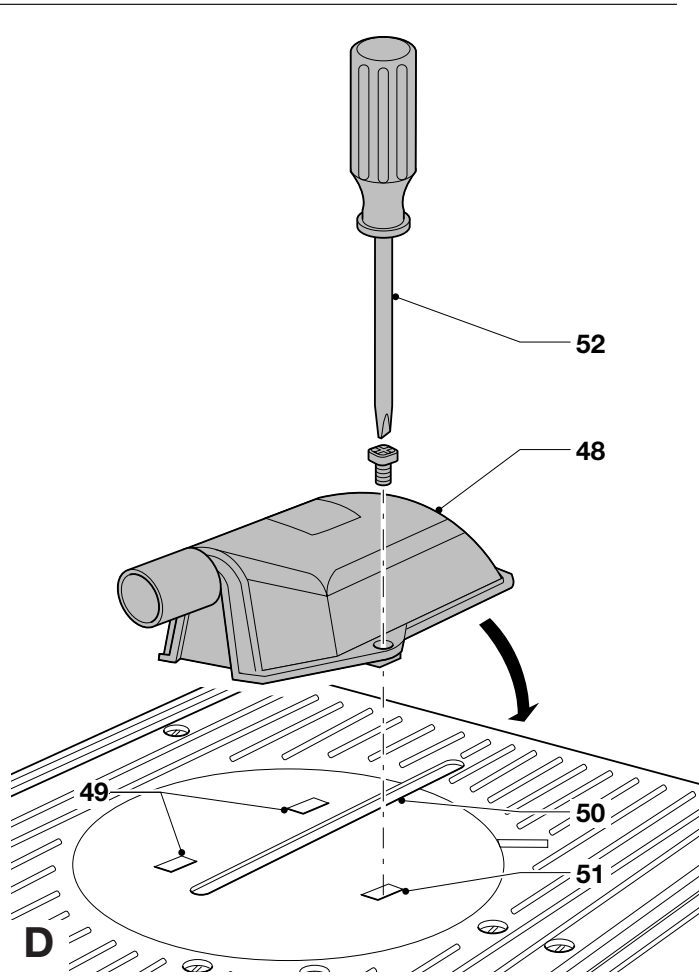
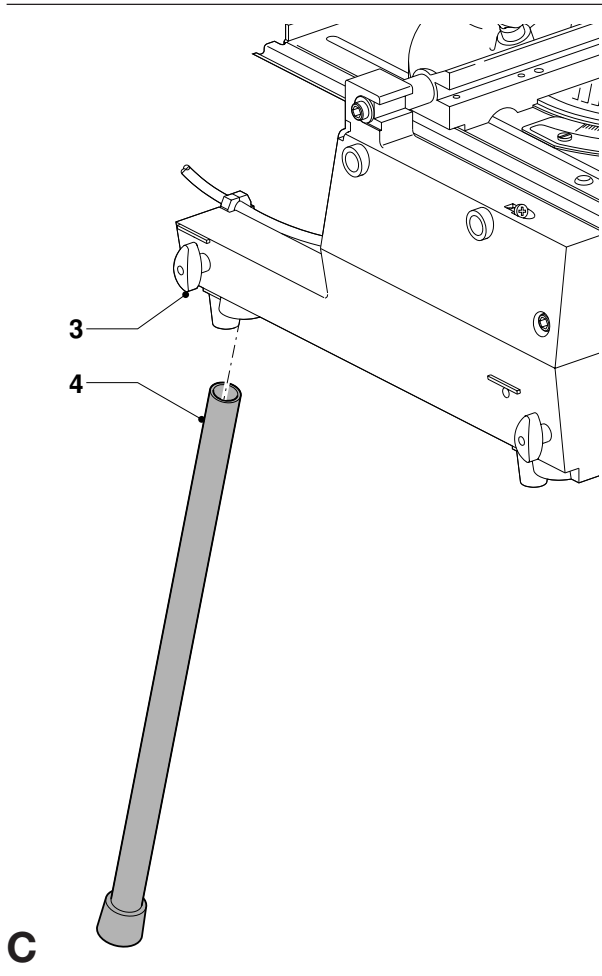
A8

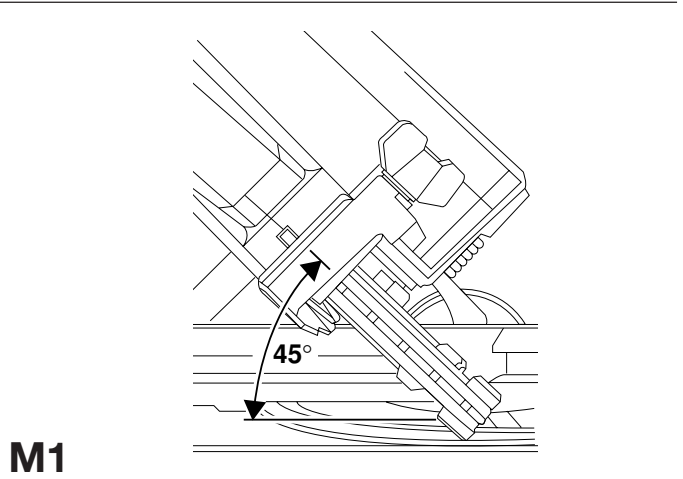
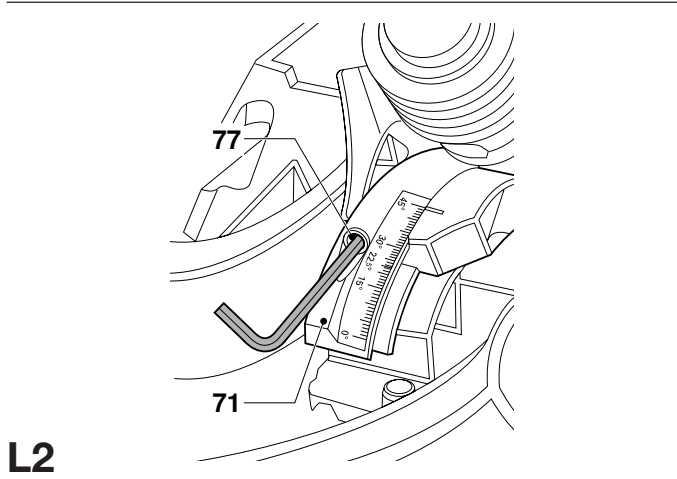
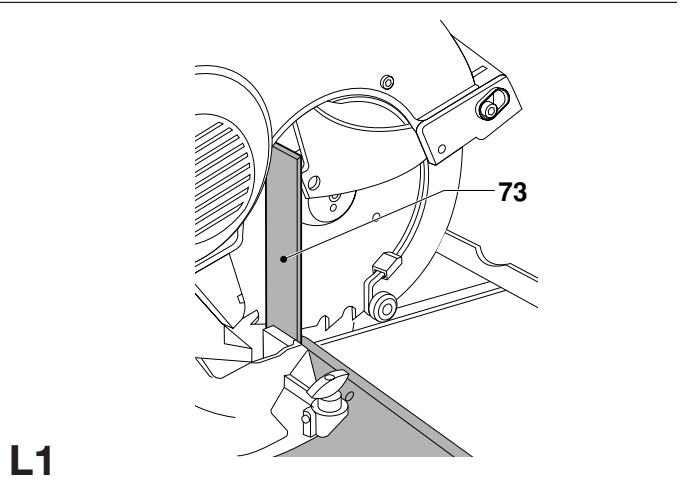
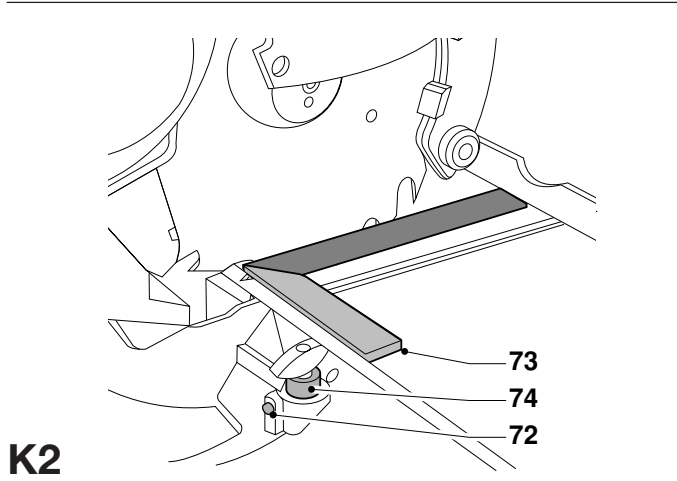
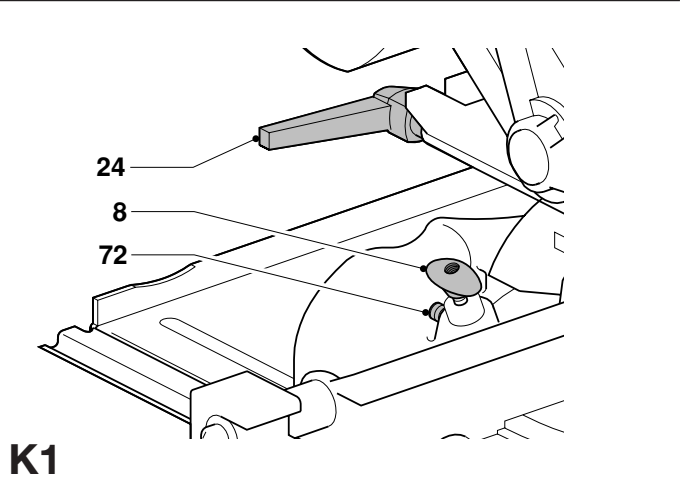
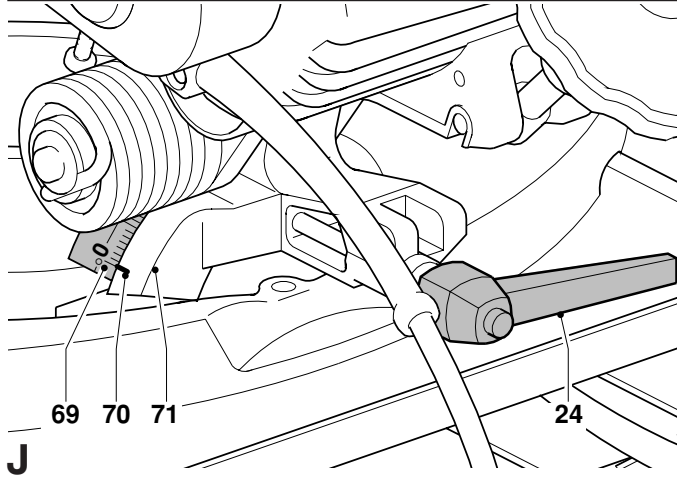
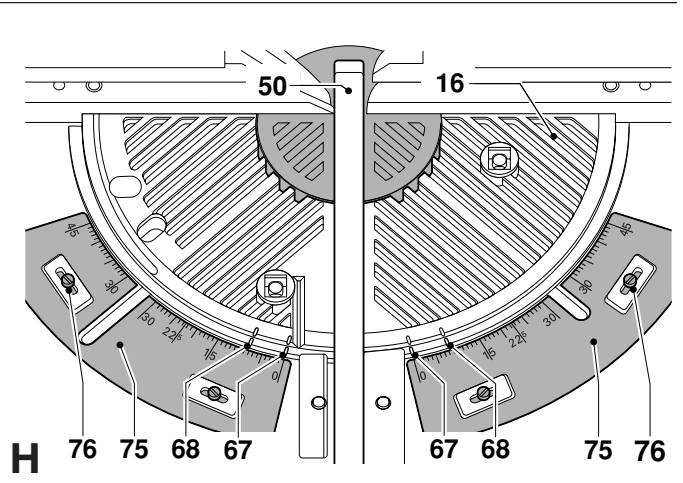
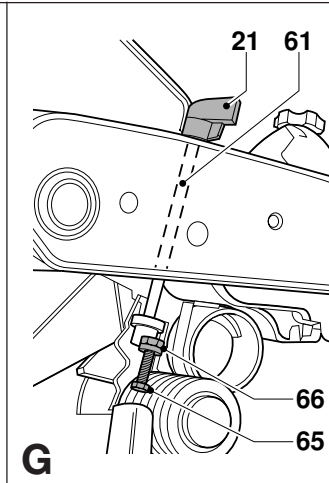
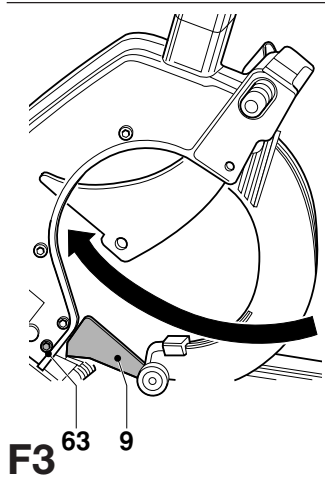


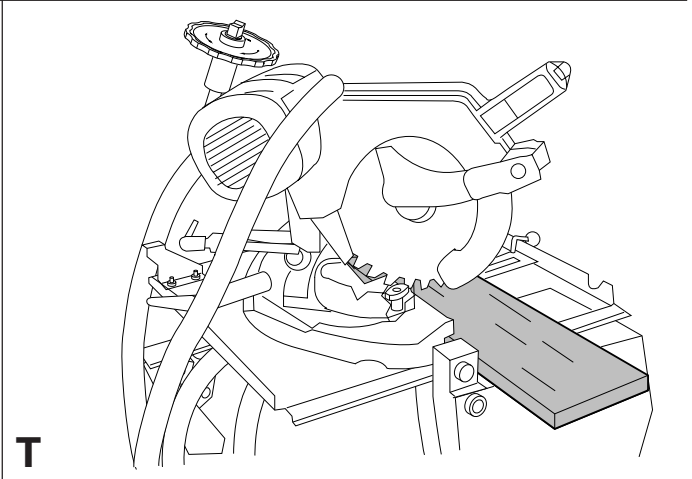
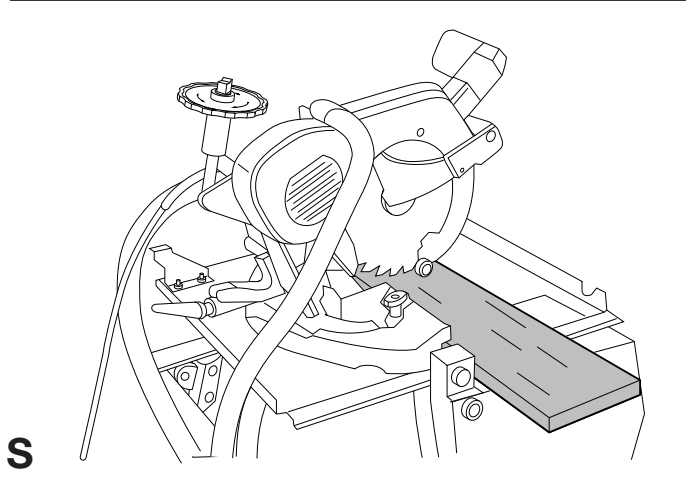
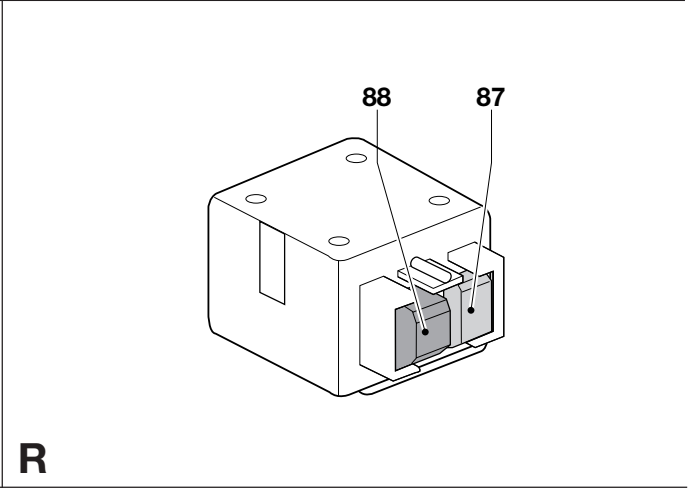
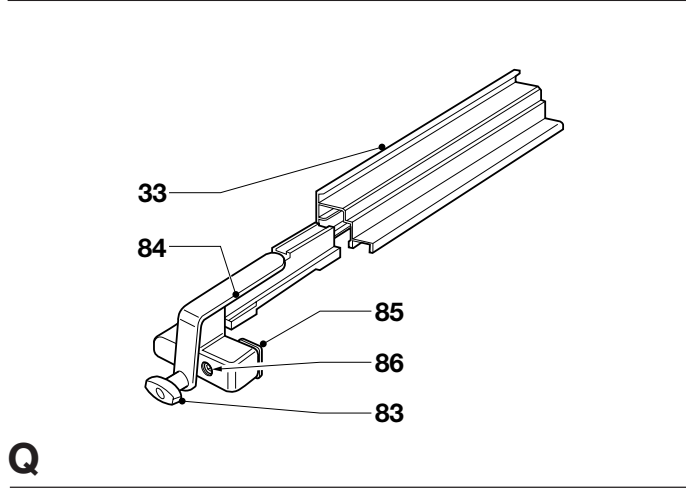
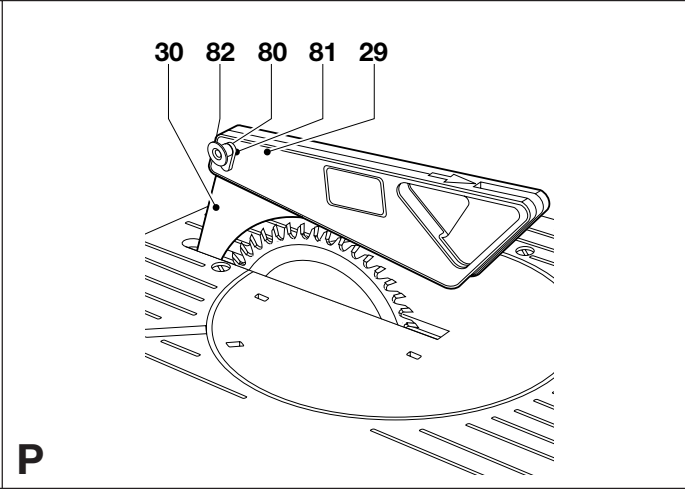
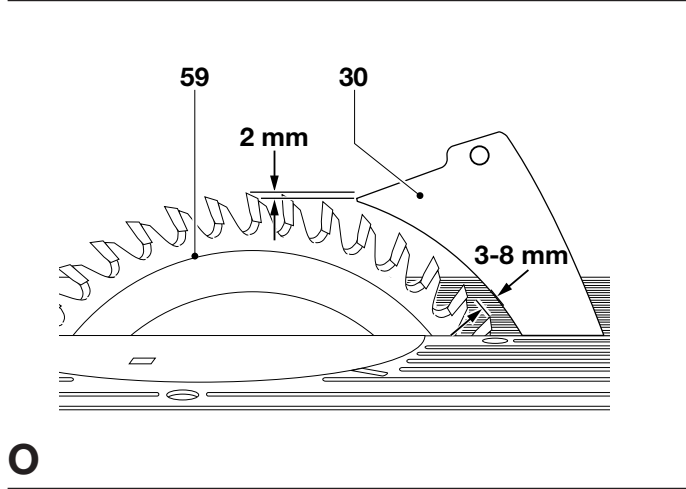
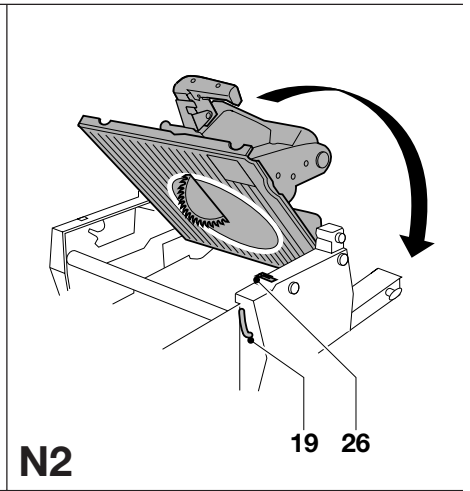
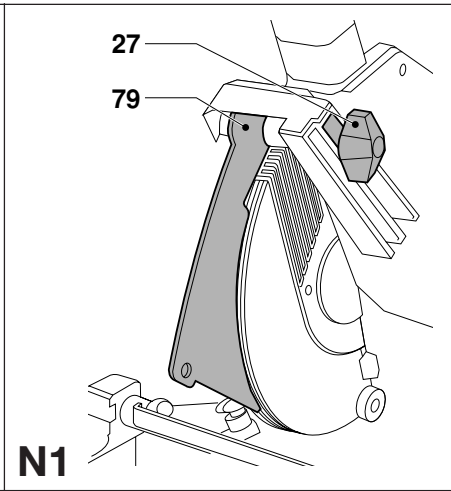
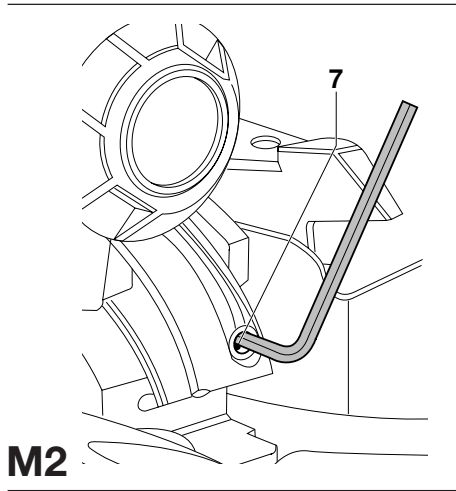
B1

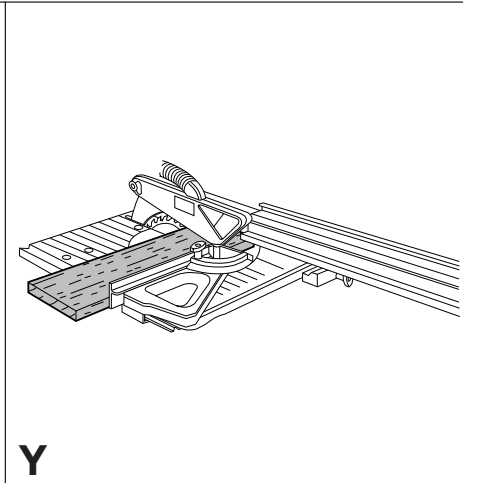
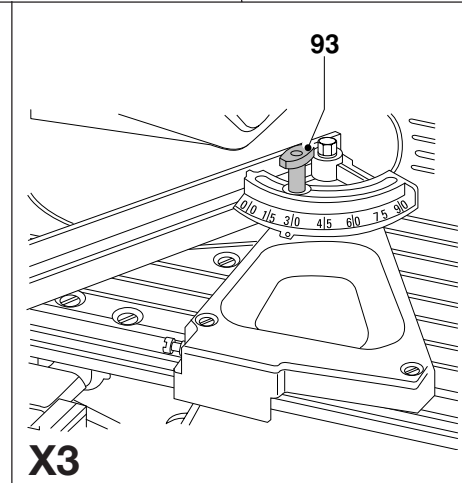
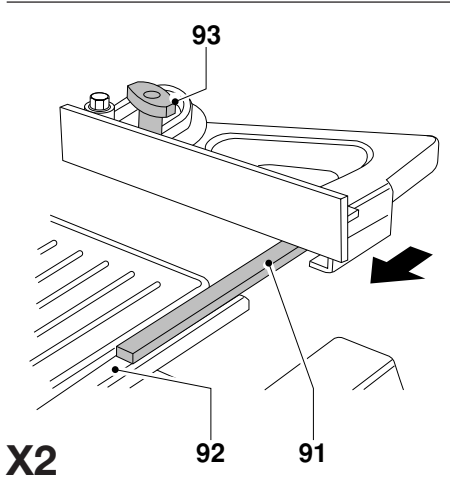
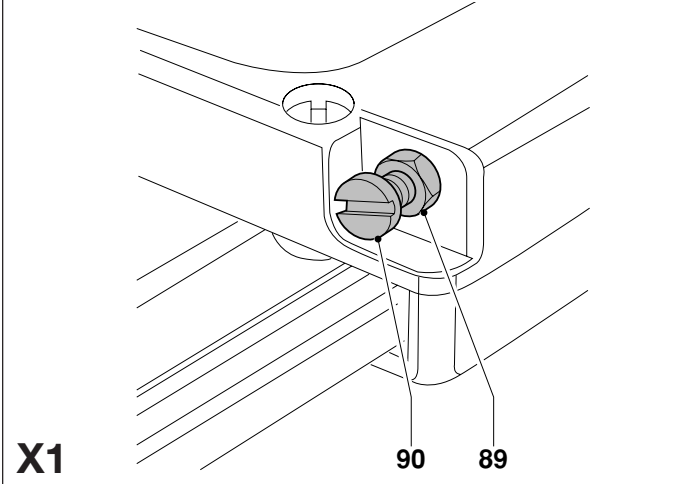
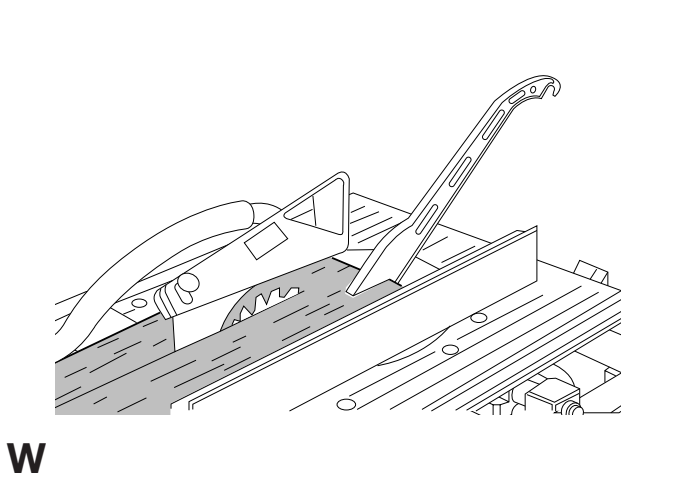
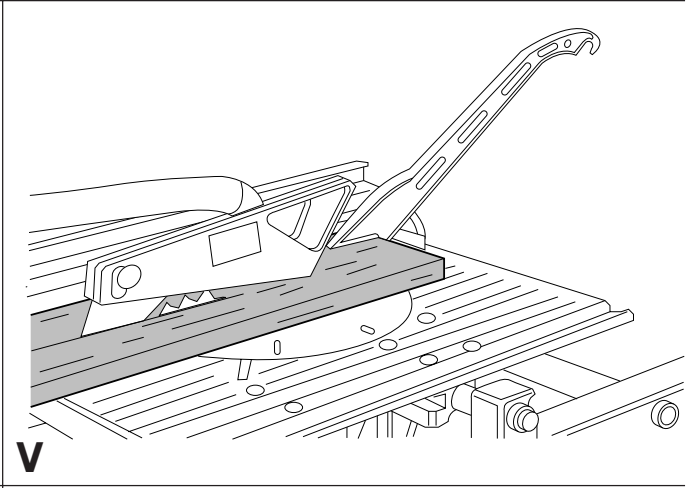
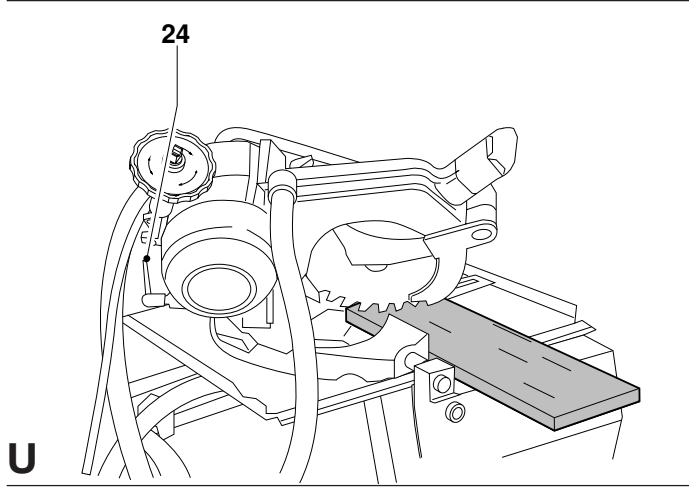


B2









FLIP-OVER SAV DW742

Tillykke!

Du har valgt en DeWALT maskine. Mange års erfaring, ihærdig produktudvikling og innovation gør DeWALT til en af de mest pålidelige partnere for professionelle brugere.

Indholdsfortegnelse

Tekniske data	da - 1
EU-Overensstemmelseserklæring	da - 1
Sikkerhedsinstruktioner	da - 2
Kontroller emballagens indhold	da - 3
Beskrivelse	da - 3
Ei-sikkerhed	da - 4
Anvendelse af forlængerkabel	da - 4
Samling og justering	da - 4
Brugervejledning	da - 6
Vedligeholdelse	da - 8
Garanti	da - 8

Tekniske data

	DW742	
Spænding	V	230
Motoreffekt (indgang)	W	1.650
Motoreffekt (udgang)	W	1.250
Klangediameter	mm	250
Huldiameter	mm	30
Maks. cyklus for brug belastet/ubelastet	min	1/3
Ubelastet hastighed/min		3.000
Savhovedets forindstillede placeringer/venstre/højre	°	0 - 45
Geringjustering venstre	°	0 - 45
Skærekapacitet	se under "Beskrivelse"	
Vægt	kg	36
Sikringer:		
230 V maskiner		10 A

Følgende piktogrammer anvendes i denne håndbog:



Angiver risiko for personskade, livsfare eller ødelæggelse af værktøjet, hvis brugervejledningens instruktioner ikke følges.



Angiver risiko for elektrisk stød.



Skarpe kanter.

EU-Overensstemmelseserklæring



DW742

DeWALT erklærer at disse værktøjer er konstrueret i henhold til EU-direktiverne: 98/37/EØF, 89/336/EØF, 73/23/EØF, EN 61029, EN 55014-2, EN 55014, EN 61000-3-2 & EN 61000-3-3.

For yderligere information bedes De venligst kontakte DeWALT på nedenstående adresse eller se bagsiden af brugervejledningen.

Lydniveaulet er i overensstemmelse med EU-direktiverne 86/188/EØF & 98/37/EØF, målt i henhold til DIN 45635:

		DW742
L _{PA} (lydniveau)	dB(A)*	83
L _{WA} (akustisk styrke)	dB(A)	96

* ved operatørens øre



Anvend høreværn, hvis lydniveaulet overstiger 85 dB(A).

Den vægtede geometriske middelværdi af accelerationsfrekvensen i henhold til DIN 45675:

	DW742
	-

TÜV Rheinland
Product and Safety GmbH (TRPS)
Am Grauen Stein 1
D-51105 Köln
Germany

	Cert. No.
	BM 9910081 01

Produktudviklingsdirektør
Horst Großmann

DeWALT, Richard-Klinger-Straße 40,
D-65510, Idstein, Tyskland

Sikkerhedsinstruktioner

Læs brugsanvisningen igennem, inden maskinen tages i brug. Opbevar brugsanvisningen let tilgængeligt, så alle, der bruger maskinen, har adgang til brugsanvisningen. Foruden nedenstående instruktioner, bør Arbejdstilsynets regler altid følges.

ADVARSEL!

Når man anvender elværktøj, skal følgende grundlæggende sikkerhedsinstruktioner altid følges for at nedsætte risikoen for elektriske stød, personskader og brand.

1 Brug høreværn

Lydniveaueet ved bearbejdning af forskellige materialer kan variere, af og til overstiger niveauet 85 dB(A). For at beskytte sig selv, skal man altid anvende høreværn.

2 Hold arbejdsområdet i orden

Uordentlige arbejdsområder og arbejdsbænke indbyder til skader.

3 Tænk på arbejdsmiljøets indflydelse

Udsæt ikke elværktøj for regn. Anvend ikke elværktøj på fugtige eller våde pladser. Sørg for en god belysning over arbejdsområdet. Anvend ikke elværktøj i nærheden af let antændelige væsker eller gasser.

4 Beskyt dig mod elektriske stød

Undgå kropskontakt med dele, der har jordforbindelse (f.eks. rør, radiatorer, komfurer, køleskabe). Ved ekstreme arbejdsforhold (f.eks. høj fugtighed, forekomst af metalstøv osv.) kan den elektriske sikkerhed øges ved at tilkoble en fejlstrømsafbryder.

5 Hold børnene på afstand

Lad ikke børn komme i berøring med værktøjet eller forlængerledningen. Det er påkrævet at holde børn under 16 år under opsyn.

6 Opbevar værktøj sikkert

Når elværktøjet ikke anvendes, skal det opbevares på et tørt, højt placeret sted, låst inde, uden for børns rækkevidde.

7 Overbelast ikke elværktøj

Man arbejder bedre og mere sikkert inden for det anførte effektområde.

8 Brug det rigtige elværktøj

Tving ikke elværktøj til at udføre arbejde, som er beregnet til kraftigere værktøj. Brug ikke værktøj til formål, det ikke er beregnet til, brug f.eks. ikke en håndrundsav til at save kviste eller brænde.

9 Klæd dig rigtigt på

Bær ikke løst hængende tøj eller smykker. De kan sidde fast i bevægelige dele. Gummihandsker og skridsikre sko anbefales ved udendørs arbejde. Brug håret, hvis du har langt hår.

10 Brug beskyttelsesbriller

Brug beskyttelsesbriller for at forhindre, at du får støv i øjnene, hvilket kan forårsage skade. Hvis der opstår meget støv, bruges også støvmaske.

11 Ledningen må ikke mishandles

Bær aldrig værktøjet i ledningen og træk ikke i ledningen for at tage kontakten ud af stikket. Udsæt ikke ledningen for varme, olie eller skarpe kanter.

12 Sæt arbejdsemnet fast

Brug skruetvinger eller skruestik for at spænde arbejdsemnet fast. Det er sikrere end at bruge hånden, og du får begge hænder fri til arbejdet.

13 Stræk dig ikke for meget

Sørg for, at du altid har sikkert fodfæste og balance.

14 Vedligehold værktøjet omhyggeligt

Hold værktøjet skarpt og rent. Følg instruktionerne med hensyn til pasning og udskiftning af tilbehør.

Kontroller elværktøjets ledning regelmæssigt og få den repareret hos et autoriseret serviceværksted, hvis den er beskadiget. Kontroller forlængerledninger regelmæssigt og udskift dem, hvis de er beskadigede. Hold håndtagene tørre, rene og fri for olie og fedt.

15 Tag kontakten ud af stikket når elværktøjet ikke er i brug, inden service og ved udskiftning af tilbehør

16 Fjern nøglerne

Kontroller at nøgler og justerværktøj er fjernet fra elværktøjet, inden det startes.

17 Undgå utilsigtet start

Bær ikke tændt elværktøj med fingeren på afbryderen. Sørg for, at afbryderen er slået fra, når du sætter kontakten i stikket.

18 Forlængerledninger udendørs

Udendørs må der kun anvendes forlængerledninger, der er godkendt til udendørs brug og mærkede til dette.

19 Vær opmærksom

Se på det, du gør. Brug din sunde fornuft. Brug ikke elværktøjet, når du er trætt.

20 Kontroller elværktøjet for skader, inden du tilslutter ledningen til vægstikket

Inden fortsat brug af elværktøjet, skal eventuelle beskadigede sikringsanordninger og andre defekte dele kontrolleres nøje for at finde ud af, om de fortsat kan fungere rigtigt og udføre den planlagte funktion. Kontroller at de bevægelige dele fungerer upåklageligt og ikke klemmer, at ingen dele er gået i stykker, at alle dele er rigtigt monterede, og at andre forhold, der kan påvirke driften, er i orden. En sikkerhedsanordning eller en anden del, som er beskadiget, skal repareres eller udskiftes af et autoriseret serviceværksted, hvis intet andet er anført i brugsanvisningen. Fejlbehæftede afbrydere skal udskiftes hos et autoriseret serviceværksted. Brug ikke elværktøjet, hvis afbryderen ikke kan kobles til eller fra.

21 For din personlige sikkerhed

Brug kun tilbehør og dele, der er anbefalet i brugsanvisningen og katalogerne. Anvendelsen af andet værktøj eller tilbehør end det, der anbefales i brugsanvisningen eller katalogerne kan medføre risiko for personskader.

22 Få dit værktøj repareret hos et autoriseret DeWALT serviceværksted

Dette elværktøj overholder de relevante sikkerhedsforskrifter. For at undgå fare, må reparationer af eludstyr kun foretages af autoriserede elektrikere.

Ekstra sikkerhedsbestemmelser for flip-over save

- Brug ikke saven til andet end aluminium, træ eller lignende materialer.
- Tilslut maskinen til en anordning til samle støvet i, når der saves i træ.
- Vælg den savklinge, der passer til det materiale, der skal saves.
- Brug korrekt skærpede klinger. Overhold den maksimumshastighed, der er angivet på savklingen.
- Brug kun savklinger, som er anbefalet af producenten, og som er i overensstemmelse med EN847-1.
- Sørg for, at gulvarealet omkring maskinen er plant, godt vedligeholdt og uden løst materiale som f. eks. spåner og afskåret materiale.
- Sørg for, at der er passende almindelig eller lokal belysning.
- Bær passende personbeskyttelsesudstyr, når det er nødvendigt, blandt andet:
 - høreværn for at mindske risikoen for at få høreskader;
 - beskyttelse af luftvejene for at mindske risikoen for at indånde skadeligt støv;
 - handsker til at håndtere savklinger og råmateriale. Savklingerne bør, hvor det er muligt, anbringes i en holder.
- Fjern ikke afskåret materiale eller andre dele af arbejdsemnet fra det område, hvor der saves, mens saven kører, og savhovedet ikke er i hvilestilling.
- Udskift bordindsatsen, når den er nedslidt.
- Underret din forhandler om eventuelle fejl ved maskinen, herunder også på beskyttelsesanordninger eller savklinger, straks efter at fejlene er blevet opdaget.
- Kontrollér, at det øverste stykke af savklingen er helt indkapslet i geringsavningsmode. Brug ikke saven, uden at beskyttelsesanordningerne er rigtigt anbragt, fungerer som de skal og er rigtigt vedligeholdt.

- Kontrollér at armen er sikkert fastgjort i arbejdsstillingen i bænkssavningsmode.
- Sørg for, at armen sidder godt fast, når du afkorter i bænkssavningsmode.
- Vær under bænkssavningen forsigtig ved riller og anvend et passende beskyttelsessystem. Notning er ikke tilladt.

Supplerende sikkerhedsregler for geringssave

- Kontrollér, at savklingen roterer den rigtige vej. Kontrollér, at klingen er skarp. Anvend ikke mindre eller større savklinger end anbefalet. Se de tekniske specifikationer vedrørende savklings diameter.
- Kontrollér, at alle låseskruer og spær er spændt, inden du starter saven.
- Kontrollér med jævne mellemrum, at motorens luftindtag er frie for støv og spåner.
- Tag stikket ud af kontakten, inden du starter vedligeholdelse eller udskifter savklingen.
- Læs brugsanvisningen inden du anvender tilbehør til saven. Fejlagtig brug af tilbehør kan medføre materialskader.
- Sørg for, at motoren har opnået fulde omdrejninger, inden savningen påbegyndes.
- Løft savhovedet op fra savsnittet, inden du slipper strømfobryderen.
- Prøv ikke at standse motorakslen ved at holde et emne mod ventilatoren.
- Hold hænderne væk fra savklingen, når strømmen er tilsluttet.
- Sav ikke meget små stykker.
- Forsøg aldrig at standse savklingen ved at presse et emne mode den roterende savklinge. De kan medføre alvorlige personskader.
- Anvend aldrig beskadigede savklinger.
- Sav ikke i jernholdige metaller eller murværk med denne sav.
- Anvend ikke slibeskiver.
- Brug ikke maskinen til at save i ferrometaller, ikke-ferrometaller eller murværk.

Ekstra sikkerhedsregler for savbænker

- Forsikker dig om at klingens drejer den rette vej og at tænderne peger mod savbænkens forside.
- Forsikker dig om at alle låsehåndtag er strammede før du begynder at bruge saven.
- Forsikker dig om at klingerne og flangerne er rene og recessiderne på kraven vender mod klingens. Stram dormøtrikken forsvarligt.
- Sørg for at savklingen altid er skarp og befinder sig i den korrekte position.
- Forsikker dig om at spaltekniven er justeret så den befinder sig på rette afstand fra klingens - 3-8 mm.
- Brug aldrig saven hvis ikke de øverste og underste klingebeskyttere er på plads.
- Sørg for at holde hænderne væk fra savklingen.
- Kobl saven fra elektricitetsforsyningen før savklinger udskiftes eller der udføres vedligeholdelsesarbejde.
- Brug altid en skubbestang og sørg for ikke at holde hænderne for tæt på savklingen under arbejdet, afstanden bør være mindst 150 mm.
- Brug udelukkende den anbefalede strømenergi.
- Kom ikke smørelse på klingens når den drejer rundt.
- Lad være med at række om bag savklingen.

Andre risikoer

Følgende risikoer er forbundet med brugen af denne sav:

Selvom man følger alle relevante sikkerhedsinstruktioner og anvender sikkerhedsanordninger, kan der stadig være visse farer. Disse farer er:

- Høreskader.
- Risiko for uheld med de roterende savklingers uafdækkede dele.
- Risiko for skade under udskiftning af klinger.
- Risiko for at få fingrene i klemme under åbning af afskærmningen.
- Helbredsrisiko ved indånding af træstøv, der udvikles under savning, især fra eg, bøg og MDF.

Kontroller emballagens indhold

Emballagen indeholder:

- 1 Delvist samlet maskine
 - 4 Ben
 - 1 Klingebeskytter til bænkssavningspositionen
 - 1 Underbordsbeskytter til geringsavningsposition
 - 1 Plastpose indeholdende:
 - 1 skrueøgle
 - 1 stiftnøgle 6 mm
 - 1 Plastificeret pakke indeholdende:
 - 1 spalteinlæg dobbelt højde (DE3743)
 - 1 skubbestang
 - 1 30 tandet TCT savklinge
 - 1 Brugervejledning
 - 1 Tegning
- Kontroller, at værktøjet, komponenter eller tilbehør ikke er blevet beskadiget under transporten.
 - Tag dig tid til at læse og forstå denne brugervejledning, før du tager værktøjet i brug.
 - Tag forsigtigt saven ud af emballagen.

Beskrivelse (fig. A1 - A4)

Din nye DeWALT flip-over savemaskine er udviklet til at bruges som geringsav eller savbænk og er beregnet til at udføre de fire vigtigste savfunktioner, nemlig spaltning, tværsavning, afkortning og geringsavning let, nøjagtigt og sikkert, når du bruger følgende materialer: træ, træprodukter, aluminium og plastic.

Geringsavning

Ved geringsavning bruges savmaskinen i vertikal, gering eller afkortningsposition.

Savbænktype

Når savmaskinen drejes omkring på dens centrale akse kan den bruges til at udføre standard spaltning og til savning af brede stykker ved at føre materialet hen til klingens med hånd.

A1

- 1 Afbryder
- 2 Stålsokkel
- 3 Låsefløjmotrik til benet
- 4 Ben
- 5 Fod
- 6 Geringsavbænk
- 7 Anlæg
- 8 Låsepal til drejebordet
- 9 Permanent nederste klingebeskytter
- 10 Permanent øverste klingebeskytter
- 11 Støvsugningsadapter
- 12 Optrækningsgreb
- 13 Klingebolt
- 14 Ydre flange
- 15 Bevægelig nederste klingebeskytter
- 16 Drejebord
- 17 Drejebordslås
- 18 Geringskala
- 19 Udløsningsgreb til bordet

A2

- 20 Styregreb
- 21 Dybdestopstang
- 22 Højdejustering
- 23 Støvsugningsadapter
- 24 Afkortningslåsehåndtag

- 25 Retentionsbøjle til savbordet
- 26 Låseanordning til bordet
- 27 Låseknop til spaltekniven
- 28 Motorhus

Savbænktype

- A3
- 29 Øverste klingebeskytter
- 30 Spaltekniv
- 31 Savbænk bord
- 32 Geringanlæg (ekstraudstyr)
- 33 Parallelanlæg med dobbelt højde

Ekstraudstyr

Tilbehør til geringsavning:

- A3
- 32 Geringanlæg (DE3496)

- A4
- 34 Justerbar stand 760 mm (maks. højde) (DE3474)
- 35 Støtte ledeskinner 1.000 mm (DE3494)
- 35 Støtte ledeskinner 500 mm (DE3491)
- 36 Skråt indstillelig støtte (DE3495)
- 37 Svingstop (DE3462)
- 38 Længdestop til korte arbejdsmaterialer (skal bruges med ledeskinner [35]) (DE3460)
- 39 Støtte med stop der kan fjernes (DE3495)
- 40 Støtte med fjernet stop (DE3495)
- 41 Materiale holder (DE3461)

- A5
- 42 Rulle-støttebord (DE3497)

Tilbehør til savbænk:

- A6
- 43 Forlænger bord (DE3472)

- A7
- 44 Enkelt udtræksbord (DE3471)
- Skubbestok (DE3454) (ikke vist)

- Kan bruges til alle modeller:

- A8
- 45 Trevejs spånudsugningsudstyr (DE3500)

Skærekapaciteter

Geringmodellens skærekapacitet			
Skærevinkel	Materialets størrelse		Notitser
	H mm	B mm	
Lige tværsnit	20	180	Fyldstykke ikke nødvendigt
	30	176	
	40	170	
	68	140	
	85	68	Med 25 mm fyldstykke (fig. B1)
	88	22	Med 50 mm fyldstykke (fig. B1)
	15	210	Kun tyndbrætter (fig. B2)
Bordet drejet 45° til højre til geringsnit	70	95	Tværsnit ved maks. højde

Bordet drejet til 45° to venstre til geringsnit	68	93	Tværsnit ved maks. højde
Savhoved kippet til 45° til afkortningssnit	50	140	

Savbænkens skærekapacitet

Justering af skæredybden	
90° vertikalt snit	0 - 70 mm
45° Afkortningssnit	0 - 32 mm

EI-sikkerhed

Elmotoren er kun beregnet til én spænding. Kontroller, at strømforsyningen svarer til spændingen på typeskiltet.

Udskiftning af kabel eller stik

Ved udskiftning af kablet eller af stikket skal den bortskaffes på sikker måde. Et stik med blottede kobberledere er farlig, hvis den sættes i en strømførende kontakt.

Anvendelse af forlængerkabel

Hvis der skal bruges forlængerkabel, skal der anvendes et kabel svarende til maskinens strømforbrug (se de tekniske specifikationer). Den mindste lederstørrelse er 1,5 mm². Ved anvendelse af en kabeltromle, skal kablet altid vindes helt ud.

Samling og justering



Træk stikket ud af stikkontakten inden samling og justering.

Maskinen er pakket som savbænkmodel for at spare plads og er fuldt monteret til geringsavning undtagen for benene, underbords plastikskærmen og savklingen.

Montering af benene (fig. C)

- Placer maskinen omvendt på gulvet.
- Løs de fire fløjmotrikker (3) og sæt et ben (4) ind i hver af holderne.
- Stram fløjmotrikkerne (3) og drej bordet om. Forsikrer dig om at det står lige. Om nødvendigt justeres højden på benenes holdere.

Således samles geringsavmodellen

Montering af underbords skærmen (fig. D)

- Underbords skærmen (48) monteres på oversiden af savbænkbordet.
- Placer de to hjørner til venstre for skærmen i de aflange spalter (49) til venstre for klingens savspor (50).
 - Placer skærmen fladt ned på bordet og pres den ned i låsetyllen (51).
 - For at fjerne skærmen skal tyllen løsnes med en skruetrækker (52) hvorefter man fortsætter i omvendt rækkefølge

Omdrejning af savhovedet og bordet (fig. A2, E1 & E2)

- Hold igen på savbordet med den ene hånd og skub bordets udløsergreb (19) til venstre (fig. E1).
- Skub forenden af bordet nedad og sving det helt omkring så motorsamlingen befinder sig ovenpå og fordybningen griber ind i tænderne på bordets låseanordning (26).
- Hovedsamlingen holdes nede ved hjælp af en spændestrop foran og en højdejusteringsanordning (22) bagved (fig. A2).
- Fjern stroppen.
- Drej det runde hjul (53) mod klokken (venstre om) medens hovedet holdes nede indtil den "U" formede holder (54) kan løsnes fra sin plads (fig. E2).
- Sving højdejusteringsanordningen op og skub stangen (55) ind i klemmen (56).
- Medens hovedet holdes godt fast lader man trykket fra fjederen skubbe hovedet op til dets hvileposition.

Montering af savklingen (fig. A1, F1 - F3)



- Tænderne på en ny klinge er meget skarpe og kan være farlige.
- Når savklingerne skal udskiftes skal maskinen altid være i geringsafstand.
- Klingens diameter må ikke være større end 250 mm. Den mindste diameter er på 244 mm.

- Løsn spalteknivens låseknop (27) og lad spaltekniven (30) svinge nedad (fig. F1).
- Placer 6 mm stiftnøglen i enden af klingens bolt (13) og de to paller på palskruenøglen (57) i hullerne på den ydre flange (14).
- Savklingeboltens har venstreskåret gevind og derfor skal stiftnøglen drejes med klokken (højre om) for at løsne den medens skruenøglen holdes godt fast.
- Fjern savklingeboltens (13) og fjern den ydre flange (14).
- Hvis savklingeboltens er strammet for meget så lås håndtaget på palskruenøglen (57) fast til huset (fig. F2). Dette gør det muligt at udføre ekstra kraft på stiftnøglen.
- Savklingen (59) har en udboing på 30 mm der befinder sig på en trinflange (60) på den indre flange (61) (fig. F1).
- Tryk på optrækningsgrebet (12) til savklingebeskytteren og flyt hovedet lidt nedad for at løsne den nederste klingebeskytter (15) (fig. A1).
- Drej den underste klingebeskytter helt op og hold den på plads.
- Forsikker dig om at den indre flange og begge flader på klingens er rene og støvfri.
- Placer klingens på trinflangen (60) til den indre flange (61), og forsikker dig om at tænderne peges nedad (fig. F1).
- Skub forsigtigt savklingen på plads og løs den underste klingebeskytter.
- Forsikker dig ligeledes om at de to fremspring (62) på den ydre krave er placeret korrekt gennem den indre krave og på fladerne på spindlen.
- Stram klingeboltens forsvarligt.
- Drej klingens rundt med håndkraft for at kontrollere om den drejer frit. Hvis den går imod den underste klingebeskytter (9) skal krydshoved skrue (63) (fig.F3) strammes igen.
- Placer spaltekniven (30) i den øverste hvileposition og stram låseknappen (27) (fig. F1).

Justering af geringsavens dybdestops regulering (fig. G)

Håndtaget (64) er forbundet med dybdestopstangen (21) der har en ekscentrisk, justerbar bolt (65) med låsemøtrik (66) Når dybdestoppet slås til kan savhovedet ikke trækkes fuldstændigt ned (fig. G).

- Håndtaget skubbet til venstre = slået til til geringsafstand (alle vinkler undtagen 0-45° gering tværsnit)
- Håndtaget skubbet til højre = slået fra, til at bruge som savbænk
- Hvis dybdestoppet behøver justering så løs låsemøtrikken (66) og skrue boltens (65) udad eller indad som nødvendigt.



Hvis dybdestoppet ikke anvendes på korrekt vis kan maskinen beskadiges.

Justering af geringvinklen til geringsafstand (fig. A1, A2 & H)

Det lige tværsnit og 45° geringpositionerne er forud indstillede.

- Løft klemmen (17) til drejebordet, træk drejebordets låsepal (8) op og drej bordet en kvart omdrejning venstre om (fig. A1).
- Tag fat i styrehåndtaget (20) (fig. A1), tryk udløserhåndtaget til klingebeskytteren (12) ned og sænk saven så den er halvvejs nede (fig. A2).
- Drej savhovedet samt dets drejebord hen til den ønskede position.
- Tryk på låseklemmen (17) til drejebordet. Drejebordets låsepal (8) vil automatisk falde på plads (fig. A1)

Ved hjælp af den røde markering (67) kan man indstille drejebordets (16) geringvinkler til enhver vinkel til venstre eller højre mellem 0° og 45° (fig. H):

- Vinkler mellem 0° og 30°: brug de røde markeringer nærmest rillen
- vinkler mellem 30° and 45°: brug den yderste røde markering(68)
- Fortsæt som ved forud indstillede positioner. Drejebordets låsepal kan ikke bruges til mellemvinkler.



Lav altid et prøvesnit på et stykke affaldstræ for at kontrollere om maskinen virker korrekt

Justering af afkortningspositionen (fig. J)

Savhovedet kan vippes fra den vertikale position til 45° venstre for at give mulighed for at lave afkortningssnit ved en hvilken som helst vinkel mellem disse to grænser.

- Afkortnings-låsehåndtaget (24) udløses medens man står bag ved maskinen (dette giver mulighed for en slags skralde-bevægelse når det ikke er muligt at lade håndtaget dreje helt rundt.)
- Vip savhovedet så det har den korrekte vinkel på afkortningsskalaen (69). Viseren (70) befinder sig på den faste formdel på afkortningsholderen (71).
- Stram afkortningslåsehåndtaget (24) og lad det stå i horisontal position.

Kontrol og justering af klingens i forhold til anlægget (fig. H2, K1 & K2)

- Når hovedet er i vertikal position og afkortningslåsehåndtaget (24) udløses og hæves, løsnes låseskruen (72) bagpå drejebordets låsepal (8) (fig. K1).
- Placer en vinkelmåler(73) op ad anlægget langs med klingens som vist på illustration K2. Vinklen bør være på 90°.
- Hvis det er nødvendigt at udføre justeringer så drej den ekscentriske justeringsbøsning (74) til savklingens flade ligger fladt op ad vinkelmåleren (fig. K2)
- Stram låseskruen (72).
- Kontroller om de røde markeringer (67) tættest ved klingens spore (50) er på lige med 0°positionen (75) på de to skalaer (fig. H).
- Hvis det er nødvendigt at udføre justeringer så løs skrue (76) og stil indikatorerne på linje. Nu bør 45° positionen også være korrekt. Hvis dette ikke er tilfældet så er klingens ikke lodret i forhold til drejebordet. (Se herunder).

Klingens justeres så den står vertikalt i forhold til drejebordet (fig. L1 & L2)

- Forsikker dig om at savhovedet befinder sig i den yderste højrehandsposition med afkortnings-låsehåndtaget i låst position.
- Udløs og træk den underste klingebeskytter væk.
- Placer en vinkelmåler (73) på drejebordet og op ad klingens (fig. L1).
- Indstil på følgende måde:
- Juster stopringskruen (77) som nødvendigt. Stopringskruen er selvslående (fig. L2).

Kontrol og justering af 45° afkortningspositionen i geringsafstanden (fig. M1 & M2)

- Forsikker dig om at savhovedet befinder sig i den yderste venstrehands position med afkortnings-låsehåndtaget i fastlåst position.
- Løsn og træk den underste klingebeskytter væk.
- Kontrollér klingens vinkel i forhold til bordet med et vinkelmål. Den skal være 45° (fig. M1).
- Indstil på følgende måde:
- Juster stopringskruen (78) som nødvendigt. Stopringskruen er selvslående (fig. M2).

Samling til savbænktypen

Omskiftning fra geringsavtype til savbænktype (fig. A1, A3, E2, G, N1 & N2)



Se efter om dybdestoppet er slået fra. Rådfør dig med "justering af geringsav dybdestoppet" sektionen (fig. G).

- Sæt klingen i 0° tværsnits position og sørg for at drejebordets låsepæl (8) befinder sig på rette sted og at drejebordets klemme (17) sidder fast (fig. A1).
- Løsn spalteknivens låseknop (27) netop så meget at spaltekniven kan svinge nedad (fig. N1).
- Skub spalteknivens arm (79) til højre så den smalle del til højre passer i den dertil bestemte rille i formen og stram låseknappen.
- Fjern underbordskærmen.
- Træk savhovedet ned og sving højdejusteringsanordningen (22) således at dens U formede holder (54) tager fat i den dertil bestemte pal i soklen (fig. E2)
- Drej hjulet (53) på justeringsanordningen for at få klingen og spaltekniven til at rage frem fra savbænkbordet (31) (fig. A3) for således at sørge for en maksimal skæredybde på savbænken.



Savklingen må ikke gå imod den underste klingebeskytter.

- Træk bordets udløser håndtag (19) mod venstre, løft forenden af bordet og vip det tilbage gennem 180° til tænderne i bordets låseanordning (26) automatisk tager fat i savklingens holdestang så det kan låses fast i savbænken (fig. N2).

Justering af spaltekniven (fig. A2, F3 & O)

Når geringsaven bruges skal spaltekniven (30) justeres op og væk, dette kan gøres ved at skrue låseknappen (27) løs og flytte spaltekniven til den kan drejes opad (fig. F3).

På savbænken er spaltekniven i den korrekte position hvis toppen af spaltekniven (30) ikke befinder sig mere end 2 mm under den tand der sidder højest på klingens (59) og den radius massen befinder sig maksimalt 5 mm fra spidserne af savklingens tænder. Spaltekniven skal også være fuldstændigt på linje med bagsiden af savklingen. (fig. O).

- Indstil på følgende måde:
- Løsn låseknappen (27), lad knappen glide fremad eller bagud i den dertil bestemte rille og stram låseknappen (fig. A2).



- Armen der fastgør spaltekniven til maskinen skal være mindst 3 mm fra tænderne på klingens.
- Kontroller altid først om spalteknivens låseknop er fæstnet forsvarligt.

Montering af den øverste klingebeskytter (fig. P)

Den øverste klingebeskytter (29) er beregnet til nemt og hurtigt at kunne sættes på via en fjederbelastet pal (80) til hullet (81) i spaltekniven (30), når den sidder på plads via arbejdsbordet og maskinen skal bruges som arbejdsbænk.

- Fastgør den øverste klingebeskytter (29) til spaltekniven ved at trække i knappen (82) så palen i klingebeskytteren kan falde på plads.



Man må aldrig bruge saven som savbænk hvis ikke den øverste klingebeskytter er fæstnet korrekt.

Montering og justering af parallelanslaget (fig. Q)

Parallelanlægget med dobbelthøjde (33) kan bruges i to positioner (10 eller 62 mm). Parallelanlægget kan monteres på begge sider af klingens. For at placere anlægget i rette position gør man således:

- Løsn knappen.
- Træk konsollen (84) ud og sæt den i den anden ende.
- Lad konsollen glide på plads enten fra venstre eller højre. Klempladen (85) sætter sig fast bag forenden af bordet.
- Kontrollér, at anslaget er parallelt med klingens. Hvis ikke, skal anslaget justeres som følger.
- Løsn unbracoskruen (86).
- Indstil anslaget således, at det er parallelt med klingens ved at kontrollere afstanden mellem klingens og anslaget på klingens for- og bagside.

- Når indstillingen er fuldført, fastspændes unbracoskruen igen og det kontrolleres, at anslaget er parallelt med klingens.
- Stram knappen (83).



- Brug 10 mm profilen til spaltning af lave arbejdssemner for at give plads til skubbestangen mellem klingens og anlægget.
- Bagenden af anlægget skal være på lige med forenden af spaltekniven.

Omskiftning fra savbænktype til geringsavtype (fig. D, E1 & E2)

- Fjern parallelanlægget (33).
- Drej hjulet (53) på højdejusteringsanordningen (22) for at opnå maksimal skæredybde på geringsaven (fig. E2).
- Fortsæt som beskrevet i "Omdrejning af savhovedet og bordet" sektionen (fig. E1 & E2).
- Juster spaltekniven op og væk.
- Udskift underbordets skærm (48) (fig. D).



Husk at bruge dybdestoppet til alle vinkler undtagen 0-45° gering tværsnit.

Brugervejledning



- Overhold altid sikkerhedsinstruktionerne og gældende foreskrifter.
- Sørg for at materialet, der skal saves, er godt fastspændt.
- Pres kun ganske lidt med værktøjet og undgå at presse sidelæns.
- Undgå overbelastning.

Før værktøjet tages i brug:

- Monter en passende savklinge. Brug ikke for slidte savklinger. Den maksimale omdrejningshastighed for værktøjet må ikke overstige savklingens maksimale omdrejningshastighed.
- Forsøg ikke at save for små genstande.
- Lad klingens save frit. Pres ikke.
- Lad motoren nå op på fuld hastighed før savningen påbegyndes.
- Se til at alle låseknapper og klemmehåndtag er spændte.

Starte og stoppe (fig. A1 & R)

Tænd-/slukknappen har en nulspændings-udløsefunktion: når strømmen afbrydes af den ene eller anden grund, skal afbryderen aktiveres på ny.

- Tryk på den grønne startknop (87) for at tænde maskinen.
- Tryk på den røde stopknop (88) for at slukke maskinen.

Grundlæggende savning

Savning med geringsav

Brug uden afskærmning er farligt. Skærmen skal være monteret under savning. Ved skæring af ikke-jernmetaller skal arbejdssemnet altid fastspændes. Anvend klemme DE3461.

Generel fremgangsmåde

- Når der saves med geringsaven låses savhovedet automatisk fast i den øverste "parkerings" position.
- Når man klemmer på optrækningsgreb låses der op for savhovedet.
- Prøv aldrig på at forhindre den underste klingebeskytter i at vende tilbage til dens parkeringsposition når man er færdig med et savarbejde.
- Den minimale længde på afsavet materiale er 10 mm.
- Når der saves kort materiale (min 190 mm til venstre eller højre for klingens), anbefales det at bruge den optionelle materialeklemme.
- Når der saves PVC sektioner bør et stykke støttetræ med tilsvarende profil placeres under det materiale der skal saves for at yde den korrekte støtte.

Vertikalt lige tværsnit (fig. S)

- Indstil drejebordet på 0° og forsikker dig om at låsepalen er på plads.
- Træk drejebordets låseknep ned.
- Placer det træ der skal saves mod anlægget. Tag fat i styregrebet og tryk optrækningsgreb ind.
- TÆND for maskinen.
- Lad klingen dreje frit. Lad være med at forcere den.
- Når man er færdig med at save så hæv savhovedet til dets hvileposition og tryk på den røde startknep.



For at undgå beskadigelser så sørg for at savhovedet ikke kan springe tilbage af sig selv.

Gering (fig. T)

- Indstil den ønskede geringvinkel.
- Forsikker dig om at drejebordets låseklemme er fæstnet forsvarligt.
- Forsikker dig om at dybdestoppet er indstillet korrekt for at forhindre klingens i at skære i bordet hvis vinklen ikke er på 45°.
- Fortsæt som ved lodret lige tværsnit.

Smig (fig. U)

- Udløs afkortningslåsehåndtaget (24) og vip hovedet så det kommer til at stå i den korrekte vinkel.
- Stram afkortnings låsehåndtaget.
- Fortsæt som ved lodret lige tværsnit.

Dobbeltgering

Dette er en kombination af en gering og et smig. Grænserne er 45° for gering/30° for afkortning. Sørg for at ikke at overskride disse grænser.

- Indstil afkortningsvinklen, derefter geringvinklen.

Savning på savbænken

- Forsikker dig altid om at spaltekniven og klingebeskytteren er korrekt opstillede i forhold til hinanden.

Rivning (fig. V)

- Indstil klingens på den korrekte højde.
- Klingens befunder sig i rette position når spidserne af tre tænder befunder sig over træets overflade.
- Monter parallelanlægget ved hjælp af enten 10 mm eller 62 mm profilen. Det stykke træ der befunder sig mellem anlægget og klingens er det fastholdte stykke.
- TÆND for maskinen.
- Før langsomt tømmeret ind under forenden af den øverste klingebeskytter medens det skubbes fast ind mod anlægget. Lad tænderne gøre arbejdet, lad være med at skubbe tømmeret gennem klingens med magt. Klingens hastighed bør være konstant.



Brug altid skubbestok.

- Når savarbejdet er færdigt, så SLUK for maskinen ved at trykke på den røde stopknep.

Smig (fig. W)

- Udløs afkortningslåsehåndtaget og indstil klingens på den korrekte vinkel.
- For at undgå at materialet sætter sig fast mellem klingens og anlægget bør man placere anlægget til venstre for klingens.
- Fortsæt som ved vertikal spaltning.

Gering (fig. X1 - X3)

- For at justere geringanlægget løsnes stoppeskruens låsemøtrik (89) og stoppet (90) skrues enten ud eller ind indtil geringviseren viser 0° (fig. X1).
- Indstil klingens højde og vinkel

- Skub glidestangen (91) til geringanlægget ind i den dertil bestemte rille (92) der befunder sig på venstre side af bordet (fig. X2).
- Løsn gering låseknappen (93) og drej anlægget for at indstille den ønskede vinkel på skalaen (fig. X3).
- Stram gering låseknappen (93).
- Placer et arbejdsstykke imod geringanlæggets flade overflade. TÆND og lad anlægget glide hen i rillen medens arbejdsstykket holdes forsvarligt fast så dette føres ind i savklingen. Så snart man er færdig med at save arbejdsstykket SLUKKES der omgående for maskinen.

Anlæggets positioner på savbænken (fig. Y)

- Når materialerne skal spaltes bruges 10 mm profilen på parallelanlægget med dobbelthøjde og anlægget placeres overfor forenden af spaltekniven.
- Når tykkere materialer skal spaltes bruges 62 mm profilen til parallelanlægget med dobbelthøjde.
- Når korte og smalle arbejdsstykker skal saves i tværsnit (fig. Y):
 - Juster parallelanlægget med den lave profil vendt imod klingens og placer bagenden af anlægget på linje med klingens førende kant.
 - Placer arbejdsstykket op ad geringanlægget (ved 0° eller 90°) og skub til geringanlægget for at lave snittet.
- For at undgå at små affaldsstykker slår mod klingens bør man bruge et tilspidset træstykke der klemmes fast på bagsiden af arbejdsbordet, så tæt ved den højre side af klingens at efterfølgende affaldsstykker automatisk føres bort til højre.
- Når smalle (<120 mm) og lange arbejdsstykker skal spaltes:
 - Placer anlægget i allerbageste position for at forsikre dig om at selv lange stykker saves så akkurat som muligt.
 - Skub til arbejdsstykket med begge hænder (en på hver side af klingens).
 - Brug en skubbestang når du befunder dig tæt på klingens.
 - Støt lange arbejdsstykker i den ende hvor de forlader maskinen.
- Når bredere (>120 mm) arbejdsstykker skal spaltes:
 - Juster anlægget fremad som på fig. Y hvis det materiale der skal saves har tendens til at sætte sig fast mellem klingens eller spaltekniven og anlægget.

Ekstraudstyr



Før man monterer tilbehør på maskinen skal man altid trække elstikket ud.

Støvudsugningsudstyr (fig. A1, A2 & A8)

Denne maskine er udstyret med tre støvudsugningspunkter der kan bruges til begge typer.

- Når muligt brug en udsuger, der opfylder de gældende bestemmelser vedrørende støvudsugning.

Tilslutning-geringsavposition

- Tilslut en slange til underbordsskærmen.
- Tilslut en slange til munden med den mindste diameter (11) og en til munden med den største diameter (23) ved hjælp af de tilsvarende tude.
- Tilslut slangerne til tregangskoblingen.
- Tilslut den enkelte munding på tregangskoblingen til støvudsugerens slange.

Tilslutning-savbænk positionen

- Udskift klingebeskytteren med den klinge beskytter der følger med støvudsugningsudstyret og tilslut slangen fra underbordsskærmen til denne.
- Fortsæt som ved geringsavpositionen.

Geringsavens ekstra støtte/længdestop (fig. A4)

Den ekstra støtte /længde stoppet kan monteres til venstre og til højre eller med to sæt på hver side.

- Monter artiklerne 34 - 41 på de to ledeskinner (35).

- Brug støtten der kan skråsilles (36) når 210 mm brede brædder (15 mm tykkelse) skal saves i tværslit.

Rullestøttebord (fig. A5)

Hvis geringsavtypen bruges kan rullestøttebordet monteres både til højre og venstre eller med to sæt på hver side. Hvis savbænktypen bruges kan dette bord også monteres foran eller bagved savbordet.

Sideforlængerbordet (fig. A6)

Sideforlængerbordet øger afstanden fra spalteanlægget til klingens med 600 mm eller mere, afhængig af stanglængden monteret på maskinen og bordets faste position. Sideforlængerbordet skal bruges sammen med ledeskinner (35) (option). Det justerbare bord er udstyret med en indgraveret skala på forenden og monteret på en solid sokkel med klemmer til at lede stængerne.

- Monter forlængerbordet på højre side af maskinen for at sørge for at afstandskalaen fortsætter på begge borde.

Enkelt udtræksbord (fig. A7)

Dette udtræksbord (44) giver plads til bræddestørrelser på op til 1200 x 900 mm til venstre for klingens.

Ledestængerne er monterede på en solid legeret pressestøbnings der hurtigt kan tages af maskinen og alligevel kan justeres fuldtud i alle planer. Anlægget har et indbygget målebånd så der hurtigt kan placeres et justerbart stop og en justerbar støtte til smalle arbejdsstykker.

Transport

Når savmaskinen transporteres skal det ske som savbænktype med den øverste klingebeskytter monteret. Fjern benene

Vedligeholdelse

Din maskine er fremstillet til at kunne fungere i meget lang tid med mindst mulig vedligeholdelse. For at maskinen skal kunne fungere tilfredsstillende hele tiden, er det dog vigtigt, at den behandles korrekt og rengøres jævnligt.



Smøring

Motorlejerne er forsmurte og vandtætte.

- Smør drejebordets lejeplade let og med faste mellemrum der hvor det glider på det faste bords kant.
- Rengør regelmæssigt de dele med en tør børste hvor savsmuld og spåner samles.



Opslidt værktøj og miljøet

Når din maskine er slidt op, beskyt da naturen ved ikke at kaste den bort sammen med almindeligt affald. Aflever den til et opsamlingssted i din kommune eller til et DeWALT serviceværksted.

DeWALT service

Skulle der opstå fejl på produktet, indlever det altid til et autoriseret serviceværksted. Se aktuelt katalog/prisliste om yderligere information eller kontakt DeWALT.

På grund af forskning og udvikling kan ovenstående specifikationer ændres, hvilket ikke meddeles separat.

GARANTI

• 30 DAGE TILFREDS-KUNDE GARANTI •

Fuld tilfredshed eller pengene tilbage.

Hvis du ikke er helt tilfreds med din DeWALT-maskine, kan du returnere maskinen til forhandleren inden 30 dage efter købet og få dine penge refunderet eller værktøjet ombyttet. Maskinen skal indleveres komplet, og købsnotaen skal forevises.

• 1 ÅRS FRI VEDLIGEHOLDELSERVICE •

Vedligeholdelsen eller service af din DeWALT-maskine inden for de første 12 måneder efter købet er gratis hos vore autoriserede serviceværksteder. Fri forebyggende service omfatter arbejds- og reservedelsomkostninger, udgifter til tilbehør dækkes ikke. Husk at medbringe kvitteringen.

• ET ÅRS FULD GARANTI •

Hvis en DeWALT-maskine bliver defekt på grund af materiale- eller produktionsfejl inden for de første 12 måneder fra købsdatoen, vil de defekte komponenter blive udskiftet gratis eller også udskiftes enheden uden beregning under følgende forudsætninger:

- At apparatet ikke er anvendt forkert.
 - At der ikke er udført uautoriserede reparationer.
 - At dateret købsnota forevises.
- Denne garanti tilbydes som en ekstra service og er et tillæg til forbrugers øvrige rettigheder.

Oplysninger om nærmeste DeWALT-autoriserede serviceværksted, se aktuelt katalog for videre information eller kontakt DeWALT. Alternativt kan De også finde en liste over DeWALT-autoriserede serviceværksteder og detaljer om vor eftersalgs-service på Internettet på følgende adresse: www.2helpu.com. Importør i Danmark: Black & Decker

TISCH-, KAPP- UND GEHRUNGSSÄGE DW742

Herzlichen Glückwunsch!

Sie haben sich für eine Maschine von DeWALT entschieden, die die lange DeWALT-Tradition fortsetzt, nur ausgereifte und in zahlreichen Tests bewährte Qualitätsprodukte für den Fachmann anbietet. Lange Jahre der Erfahrung und kontinuierliche Weiterentwicklung machen DeWALT zu Recht zu einem verlässlichen Partner aller professionellen Anwender.

Inhaltsverzeichnis

Technische Daten	de - 1
EG-Konformitätserklärung	de - 1
Sicherheitshinweise	de - 2
Überprüfen der Lieferung	de - 3
Gerätebeschreibung	de - 3
Elektrische Sicherheit	de - 4
Verlängerungskabel	de - 4
Zusammenbauen und Einstellen	de - 4
Gebrauchsanweisung	de - 6
Wartung	de - 8
Garantie	de - 9

Technische Daten

		DW742
Spannung	(Volt)	230
Aufnahmeleistung	(Watt)	1.650
Abgabeleistung	(Watt)	1.250
Sägeblattdurchmesser	(mm)	250
Sägeblattbohrung	(mm)	30
Max. Betriebszyklus Last/Leerlauf	(min)	1/3
Leerlaufdrehzahl	(min ⁻¹)	3.000
Fixrasten Gehrungswinkel nach Skala links/rechts	°	0 - 45
Neigungswinkel links	°	0 - 45
Schnittbereiche	siehe "Gerätebeschreibung"	
Gewicht	(kg)	36

Mindestabsicherung des Stromkreises:

230-V-Elektrowerkzeuge	10 A
------------------------	------

Folgende Symbole werden in dieser Anleitung verwendet:



Achtung: Verletzungsgefahr, Lebensgefahr oder mögliche Beschädigung des Elektrowerkzeuges infolge der Nichtbeachtung der Anweisungen dieser Anleitung!



elektrische Spannung



scharfe Kanten

EG-Konformitätserklärung



DW742

DeWALT erklärt hiermit, daß diese Elektrowerkzeuge entsprechend den Richtlinien und Normen 98/37/EWG, 89/336/EWG, 73/23/EWG, EN 61029, EN 55014-2, EN 55014, EN 61000-3-2 und EN 61000-3-3 konzipiert wurden.

Für weitere Informationen wenden Sie sich bitte an die Adresse weiter unten oder an eine der auf der Rückseite dieser Anleitung genannten Niederlassungen.

Die Höhe des Schalldrucks entspricht den Richtlinien der Europäischen Gemeinschaft 86/188/EWG und 98/37/EWG gemessen nach DIN 45635:

		DW742
L _{PA} (Schalldruck)	dB(A)*	83
L _{WA} (Schalleistung)	dB(A)	96

* Arbeitsplatzbezogener Emissionswert



Tragen Sie bei einem Schalldruck über 85 dB(A) einen Gehörschutz.

Gewichteter Effektivwert der Beschleunigung nach DIN 45675:

		DW742
		-

TÜV Rheinland
Product and Safety GmbH (TRPS)
Am Grauen Stein 1
D-51105 Köln
Germany

		Zertifikat-Nr.
		BM 9910081 01

Direktor Produktentwicklung
Horst Großmann

DeWALT, Richard-Klinger-Straße 40,
D-65510, Idstein, Deutschland

Sicherheitshinweise

Beim Gebrauch von Elektrowerkzeugen sind zum Schutz gegen elektrischen Schlag, Verletzungs- und Feuergefahr die nationalen Sicherheitsvorschriften zu beachten. Lesen Sie folgende Sicherheitshinweise, bevor Sie das Elektrowerkzeug benutzen. Bewahren Sie diese Sicherheitshinweise gut auf!

Allgemeines

- 1 Halten Sie Ihren Arbeitsbereich in Ordnung**
Unordnung im Arbeitsbereich führt zu Unfallgefahren.
- 2 Berücksichtigen Sie Umgebungseinflüsse**
Setzen Sie Elektrowerkzeuge keiner Nässe aus. Sorgen Sie für eine gute Beleuchtung des Arbeitsbereiches. Benutzen Sie Elektrowerkzeuge nicht in der Nähe von brennbaren Flüssigkeiten oder Gasen.
- 3 Schützen Sie sich vor elektrischem Schlag**
Vermeiden Sie Körperberührung mit geerdeten Teilen, z.B. Rohren, Heizkörpern, Herden und Kühlschränken.
Bei extremen Einsatzbedingungen (z.B. hohe Feuchtigkeit, Entwicklung von Metallstaub usw.) kann die elektrische Sicherheit durch Vorschalten eines Trenntransformators oder eines Fehlerstrom-(FI-)Schalters erhöht werden.
- 4 Halten Sie Kinder fern!**
Sorgen Sie dafür, daß Kinder das Werkzeug oder Kabel nicht berühren. Jugendliche unter 16 Jahren dürfen das Werkzeug nur unter fachlicher Anleitung benutzen.
- 5 Verlängerungskabel im Freien**
Verwenden Sie bei Arbeiten im Freien nur dafür zugelassene und entsprechend gekennzeichnete Verlängerungskabel.
- 6 Bewahren Sie Ihre Werkzeuge sicher auf**
Unbenutzte Werkzeuge sollten in trockenen, verschlossenen Räumen und für Kinder nicht erreichbar aufbewahrt werden.
- 7 Tragen Sie geeignete Arbeitskleidung**
Tragen Sie keine weite Kleidung oder Schmuck. Sie können von sich bewegenden Teilen erfaßt werden. Beim Arbeiten im Freien sind Arbeitshandschuhe und rutschfestes Schuhwerk empfehlenswert.
Tragen Sie bei langen Haaren ein Haarnetz.
- 8 Benutzen Sie eine Schutzbrille**
und verwenden Sie eine Atemmaske bei staub- und spanerzeugenden Arbeiten.
- 9 Beachten Sie den Hörschalldruck**
Tragen Sie bei einem Schalldruck über 85 dB(A) einen geeigneten Gehörschutz.
- 10 Sichern Sie das Werkstück**
Benutzen Sie Spannvorrichtungen oder einen Schraubstock, um das Werkstück festzuhalten. Es ist damit sicherer gehalten und ermöglicht die Bedienung des Elektrowerkzeuges mit beiden Händen.
- 11 Achten Sie auf einen sicheren Stand**
Achten Sie auf einen sicheren Stand, um in jeder Arbeitsposition das Gleichgewicht zu halten.
- 12 Vermeiden Sie unbeabsichtigtes Einschalten**
Tragen Sie keine an das Stromnetz angeschlossenen Elektrowerkzeuge mit dem Finger am EIN-/AUS-Schalter. Vergewissern Sie sich davon, daß der Schalter beim Anschluß an das Stromnetz ausgeschaltet ist.
- 13 Seien Sie stets aufmerksam**
Konzentrieren Sie sich auf Ihre Arbeit. Gehen Sie vernünftig vor. Verwenden Sie das Werkzeug nicht, wenn Sie müde sind.
- 14 Ziehen Sie den Netzstecker**
Schalten Sie das Gerät ab und warten Sie, bis das Werkzeug die Ruhelage erreicht hat, bevor Sie den Arbeitsplatz verlassen. Bei Nichtgebrauch, vor der Wartung und beim Werkzeugwechsel ist der Netzstecker zu ziehen.
- 15 Lassen Sie keine Werkzeugschlüssel stecken**
Überprüfen Sie vor dem Einschalten, ob die Schlüssel und Einstellwerkzeuge entfernt sind.

16 Benutzen Sie das richtige Werkzeug

Die bestimmungsgemäße Verwendung ist in dieser Betriebsanleitung beschrieben. Verwenden Sie keine zu schwachen Werkzeuge oder Vorsatzgeräte für schwere Arbeiten. Mit dem richtigen Werkzeug erzielen Sie eine optimale Qualität und gewährleisten Ihre persönliche Sicherheit. **Warnung!** Das Verwenden anderer als der in dieser Anleitung empfohlenen Vorsatzgeräte und Zubehörteile oder die Ausführung von Arbeiten mit diesem Elektrowerkzeug, die nicht der bestimmungsgemäßen Verwendung entsprechen, kann zu Unfallgefahren führen.

17 Behandeln Sie das Kabel sorgfältig

Tragen Sie das Werkzeug nicht am Kabel und benutzen Sie das Kabel nicht, um den Stecker aus der Steckdose zu ziehen. Schützen Sie das Kabel vor Hitze, Öl und scharfen Kanten.

18 Pflegen Sie Ihre Werkzeuge mit Sorgfalt

Halten Sie Ihre Werkzeuge scharf und sauber, um gut und sicher arbeiten zu können. Befolgen Sie die Wartungsvorschriften und die Hinweise für den Werkzeugwechsel. Kontrollieren Sie regelmäßig den Stecker und das Kabel und lassen Sie diese bei Beschädigung von einer DeWALT-Kundendienstwerkstatt erneuern. Kontrollieren Sie Verlängerungskabel regelmäßig und ersetzen Sie sie im Falle einer Beschädigung. Halten Sie alle Schalter trocken, sauber und frei von Öl und Fett.

19 Kontrollieren Sie Ihr Elektrowerkzeug auf Beschädigungen

Vor Gebrauch ist das Elektrowerkzeug auf einwandfreie und bestimmungsgemäße Funktion zu überprüfen. Überprüfen Sie, ob die beweglichen Teile einwandfrei funktionieren und ob Teile beschädigt sind. Sämtliche Teile müssen richtig montiert sein, um den einwandfreien Betrieb des Elektrowerkzeuges zu gewährleisten. Beschädigte Teile und Schutzvorrichtungen müssen vorschriftsgemäß repariert oder ausgewechselt werden. Benutzen Sie das Elektrowerkzeug nicht, wenn der Schalter defekt ist. Beschädigte Schalter müssen durch eine DeWALT-Kundendienstwerkstatt ersetzt werden.

20 Lassen Sie Reparaturen nur von einer DeWALT-Kundendienstwerkstatt ausführen

Dieses Elektrowerkzeug entspricht den einschlägigen Sicherheitsbestimmungen. Reparaturen dürfen nur von einer DeWALT-Kundendienstwerkstatt ausgeführt werden, andernfalls kann Unfallgefahr für den Betreiber entstehen.

Zusätzliche Sicherheitshinweise für Tisch-, Kapp- und Gehrungssägen

- Verwenden Sie die Säge nur zum Sägen von Aluminium, Holz und holzähnlichen Werkstoffen.
- Schließen Sie die Maschine beim Sägen von Holz an einen Entstauber an.
- Wählen Sie das richtige Sägeblatt für das jeweilige Werkstück.
- Verwenden Sie fachgerecht geschärfte Sägeblätter. Beachten Sie die auf dem Sägeblatt angegebene Höchst Drehzahl.
- Verwenden Sie nur vom Hersteller empfohlene Sägeblätter, die der Norm EN 847-1 entsprechen.
- Vergewissern Sie sich, daß der Fußboden im Maschinenbereich flach ist, sich in einwandfreiem Zustand befindet und frei von Fremdkörpern wie Spänen und Holzabfällen ist.
- Vergewissern Sie sich, daß ausreichende allgemeine oder lokale Beleuchtung vorhanden ist.
- Tragen Sie bei Bedarf persönliche Schutzmittel, wie:
 - Gehörschutz, um die Gefahr der Gehörbeschädigung zu verringern;
 - Atemschutz, um die Gefahr des Einatmens gefährlichen Staubes zu verringern;
 - Handschuhe, um Sägeblätter und Werkstücke mit scharfen Kanten zu halten. Sägeblätter sollten möglichst immer in einem entsprechenden Halter getragen werden.
- Entfernen Sie keine Abfallstücke oder andere Teile des Werkstücks im Sägebereich, während die Säge läuft und der Sägekopf sich nicht in der Rastposition befindet.
- Tauschen Sie eine abgenutzte Tischeinlage aus.
- Unterrichten Sie Ihren Händler sofort über etwaige Störungen an Ihrer Maschine, den Schutzvorrichtungen oder dem Sägeblatt.

- Vergewissern Sie sich, daß im Kappsägebetrieb der obere Teil des Sägeblatts vollständig abgedeckt wird. Verwenden Sie die Säge nicht, ohne daß die Schutzvorrichtungen ordnungsgemäß angebracht, funktionstüchtig und in einwandfreiem Zustand sind.
- Vergewissern Sie sich, daß der Arm im Tischkreissägemodus fest in der Arbeitsposition befestigt ist.
- Vergewissern Sie sich, daß der Arm im Tischkreissägemodus bei Neigungsschnitten ordnungsgemäß befestigt ist.
- Gehen Sie beim Herstellen von Nuten im Tischkreissägemodus besonders vorsichtig vor und verwenden Sie die entsprechende Schutzvorrichtung. Einsatznuten sind nicht erlaubt.

Zusätzliche Sicherheitshinweise für Gehrungssägen

- Vergewissern Sie sich, daß das Sägeblatt sich in die richtige Richtung dreht. Achten Sie darauf, daß das Sägeblatt scharf ist. Verwenden Sie keine Sägeblätter mit einem größeren oder kleineren Durchmesser als in den technischen Daten angegeben.
- Vergewissern Sie sich, daß alle Feststellknöpfe und Zwingen festgezogen sind, bevor Sie mit der Arbeit beginnen.
- Überprüfen Sie regelmäßig, ob die Lüftungsöffnungen des Motors sauber sind. Entfernen Sie Sägespäne.
- Ziehen Sie den Netzstecker, bevor Sie Wartungsarbeiten vornehmen oder das Sägeblatt wechseln.
- Lesen Sie die Betriebsanleitung, bevor Sie ein Zusatzteil benutzen. Die falsche Verwendung eines Zusatzteils kann Schaden verursachen.
- Warten Sie mit dem Sägen, bis der Motor die volle Geschwindigkeit erreicht hat.
- Heben Sie das Sägeblatt von der Schnittfuge im Werkstück hoch, bevor Sie die Säge ausschalten.
- Drücken Sie nichts gegen den Motorventilator, um die Motorwelle anzuhalten.
- Halten Sie Ihre Hand nie in den Sägeblattbereich, wenn die Säge an die Stromversorgung angeschlossen ist.
- Sägen Sie keine zu kleinen Werkstücke.
- Versuchen Sie nicht, die Maschine bei hoher Geschwindigkeit anzuhalten, indem Sie ein Werkzeug oder einen anderen Gegenstand gegen das Sägeblatt drücken. Dies könnte zu schweren Unfällen führen.
- Verwenden Sie keine beschädigten oder gerissenen Sägeblätter.
- Verwenden Sie keine Schleifscheiben.
- Schneiden Sie keine Eisenmetalle, Nichteisen-Metalle oder gemauerte Werkstücke.

Zusätzliche Sicherheitshinweise für Tischkreissägen

- Vergewissern Sie sich, daß das Sägeblatt sich in die richtige Richtung dreht und daß die Sägezähne zur Vorderseite der Tischsäge hin zeigen.
- Vergewissern Sie sich, daß alle Spannvorrichtungen festgezogen sind, bevor Sie mit den Arbeiten beginnen.
- Vergewissern Sie sich, daß alle Blatt- und Wellenkränze sauber sind und daß die versenkten Seiten der Kränze gegen das Blatt anliegen. Ziehen Sie die Wellenmuttern fest an.
- Achten Sie darauf, daß das Sägeblatt scharf und gut eingestellt ist.
- Achten Sie darauf, daß der Spaltkeil den richtigen Abstand zum Sägeblatt hat - maximal 5 mm.
- Benutzen Sie immer sowohl den oberen als auch den unteren Sägeblattschutz.
- Halten Sie Ihre Hände dem Schnittweg des Sägeblattes fern.
- Schalten Sie die Säge vor Wartungs- oder Einrichtarbeiten aus und warten Sie, bis das Sägeblatt zum Stillstand gekommen ist.
- Benutzen Sie einen Schiebstock, um das Werkstück am Sägeblatt vorbeizubewegen.
- Fügen Sie keine Schmiermittel zu, wenn das Sägeblatt sich noch dreht.
- Greifen Sie nicht um das Sägeblatt herum.
- Schneiden Sie keine Eisenmetalle oder Mauerwerk.

Restrisiken

- Die größten Gefahren beim Einsatz dieser Säge sind:
- die rotierenden Teile, z.B. Berühren des Sägeblatts
- Beim Betrieb von Tisch-, Kapp- und Gehrungssägen lassen sich bestimmte Restrisiken trotz der Verwendung von Schutzeinrichtungen und der Einhaltung der Sicherheitsvorschriften nicht vermeiden. Es handelt sich hierbei insbesondere um:
- Gehörschaden durch Lärmbelastung.
 - Unfallgefahr am nicht abgedeckten Bereich des rotierenden Sägeblatts.
 - Verletzungsgefahr beim Wechseln des Sägeblatts.
 - Quetschen der Finger beim Öffnen der Schutzabdeckungen.
 - Gesundheitsrisiko durch Einatmen des beim Arbeiten anfallenden Holzstaubes, insbesondere bei Eichen- und Buchenstaub.

Überprüfen der Lieferung

Die Verpackung enthält:

- 1 vormontierte Tisch-, Kapp- und Gehrungssäge
- 4 Standbeine
- 1 obere Schutzhaube für Tischkreissägebetrieb
- 1 Untertisch-Sägeblattschutz für Kappsägebetrieb
- 1 Plastiktüte mit:
 - 1 Stiftschlüssel
 - 1 Innensechskantschlüssel 6 mm
- 1 Schutzhülle mit:
 - 1 Längsanschlag (DE3743)
 - 1 Schiebstock
 - 1 HM-Sägeblatt mit 30 Zähnen
- 1 Bedienungsanleitung
- 1 Explosionszeichnung

- Vergewissern Sie sich, daß das Elektrowerkzeug sowie die Zubehörteile beim Transport nicht beschädigt wurden.
- Lesen Sie vor der Inbetriebnahme die Bedienungsanleitung gründlich durch.
- Nehmen Sie Ihre Säge vorsichtig aus der Transportverpackung.

Gerätebeschreibung (Abb. A1 - A4)

Ihre DeWALT Tisch-, Kapp- und Gehrungssäge wurde für den Einsatz als Gehrungssäge oder als Tischkreissäge entwickelt. Sie erlaubt das leichte, genaue und sichere Durchführen der vier Grundsägeschnitte (Längsschnitte, Querschnitte, Gehrungsschnitte und Neigungsschnitte) in folgenden Materialien: Holz, Holzprodukten, Aluminium und Kunststoffen.

Kappsägebetrieb

Im Kappsägebetrieb wird die Säge für Vertikal-, Gehrungs- oder Neigungsschnitte verwendet.

Tischkreissägebetrieb

Wenn Sie die Säge umdrehen, läßt sie sich im Tischkreissägebetrieb für Längsschnitte und für die Verarbeitung breiter Werkstücke verwenden. Das Werkstück wird dabei dem Sägeblatt zugeführt.

A1

- 1 Ein/Aus-Schalter
- 2 Stahlrahmen
- 3 Flügelmutter für Klemmstück
- 4 Standbein
- 5 Fuß
- 6 Gehrungssägetisch
- 7 Anschlag
- 8 Rastbolzen
- 9 Fester unterer Sägeblattschutz
- 10 Fester oberer Sägeblattschutz
- 11 Spanabsauganschluß
- 12 Entriegelung

- 13 Sägeblattschraube
- 14 Außenflansch
- 15 Beweglicher unterer Sägeblattschutz
- 16 Drehteller
- 17 Drehtellerarretierung
- 18 Gehrungsskala
- 19 Sägefischfreigabehebel

A2

- 20 Mehrfunktionshandgriff
- 21 Schnittiefenanschlag
- 22 Höhenjustierung
- 23 Spanabsauganschluß
- 24 Neigungsfeststellhebel
- 25 Haltebügel für Sägefisch
- 26 Sägefischarretierung
- 27 Spaltkeilarretierung
- 28 Motorgehäuse

Tischkreissägebetrieb

A3

- 29 Oberer Sägeblattschutz
- 30 Spaltkeil
- 31 Kreissägefisch
- 32 Gehrungsanschlag (Zubehör)
- 33 Parallelanschlag

Lieferbares Zubehör

Für den Kappsägebetrieb:

A3

- 32 Gehrungsanschlag (DE3496)

A4

- 34 Stativ, max. Höhe 760 mm (DE3474)
- 35 Führungsstangen 1.000 mm (DE3494)
- 35 Führungsstangen 500 mm (DE3491)
- 36 Neigbare Werkstückauflage (DE3495)
- 37 Schwenkbarer Seitenanschlag (DE3462)
- 38 Seitenanschlag für kurze Werkstücke (in Verbindung mit den Führungsstangen [35] zu verwenden) (DE3460)
- 39 Werkstückauflage mit Anschlag (DE3495)
- 40 Werkstückauflage ohne Anschlag (DE3495)
- 41 Spannbacke (DE3461)

A5

- 42 Rollentisch (DE3497)

Für den Tischkreissägebetrieb:

A6

- 43 Zusatztisch (DE3472)

A7

- 44 Schiebetisch (DE3471)
- Schiebestock (DE3454) (nicht abgebildet)

Für alle Betriebsarten:

A8

- 44 Dreipunkt-Absaugset (DE3500)


Schnittbereiche

Schnittbereiche für Kappsägebetrieb			
Schnittwinkel	Werkstückgröße		Hinweis
	H mm	B mm	
Geradschnitt	20	180	Kein Füllstück erforderlich
	30	176	
	40	170	
	68	140	
	85	68	
	88	22	Mit Füllstück 50 mm (Abb. B1)
	15	210	Nur dünne Platten (Abb. B2)
Gehrung 45° rechts	70	95	Querschnitt bei max. Höhe
Gehrung 45° links	68	93	Querschnitt bei max. Höhe
Neigung 45°	50	140	

Schnittbereiche für Tischkreissägebetrieb		
Schnittiefeinstellung		
90° Vertikalschnitt	0 - 70 mm	
45° Neigungsschnitt	0 - 32 mm	

Elektrische Sicherheit

Der Elektromotor wurde nur für eine Spannung konzipiert. Überprüfen Sie deswegen, ob die Netzspannung der auf dem Typenschild der Maschine angegebenen Spannung entspricht.

-  **Bei Ersatz des Netzkabels achten Sie auf Verwendung des Schweizer Netzsteckers.**
Typ 12 für Klasse I (Schutzleiter) - Geräte

Auswechseln des Netzkabels oder -steckers

Defekte Netzkabel oder -stecker dürfen nur von einem autorisierten Fachbetrieb ausgewechselt werden. Ausgetauschte Netzkabel oder -stecker müssen danach fachgerecht entsorgt werden.

Verlängerungskabel

Verwenden Sie ein zugelassenes Verlängerungskabel, das für die Leistungsaufnahme der Maschine ausreichend ist (vgl. technische Daten). Der Mindestquerschnitt beträgt 1,5 mm². Rollen Sie das Kabel bei Verwendung einer Kabelrolle immer völlig aus.

Zusammenbauen und Einstellen



Ziehen Sie vor dem Zusammenbauen und Einstellen immer den Netzstecker.

Die Säge wurde aus Gründen der Kompaktheit in der Tischkreissägeposition verpackt. Für den Betrieb als Kappsäge müssen nur noch die Standbeine, der Untertisch-Sägeblattschutz und das Sägeblatt montiert werden.

Montieren der Standbeine (Abb. C)

- Stellen Sie die Maschine mit dem Sägefisch nach unten auf den Boden.
- Lockern Sie die vier Flügelmutter (3) und stecken Sie die Standbeine (4) in die entsprechenden Führungen.
- Ziehen Sie die Flügelmutter (3) fest und stellen Sie den Tisch auf.
Bei Bedarf justieren Sie die Einklemmhöhe der Standbeine.

Zusammenbauen für Kappsägebetrieb

Montieren des Untertisch-Sägeblattschutzes (Abb. D)

Der Untertisch-Sägeblattschutz (48) wird auf der Oberseite des Kreissägefisches montiert.

- Stecken Sie die zwei Zapfen links am Sägeblattschutz in die entsprechenden Öffnungen (49) links vom Sägeblattschlitz (50).

- Legen Sie den Sägeblattschutz flach auf den Tisch und sichern Sie ihn durch Eindrücken der Schraube (51) (Abb. D2).
- Zum Entfernen des Sägeblattschutzes lösen Sie die Schraube mit einem Schraubenzieher (52) und gehen in umgekehrter Reihenfolge vor.

Drehen des Sägefisches (Abb. A2, E1 & E2)

- Halten Sie den Sägefisch mit einer Hand und drücken Sie den Sägefischfreigabehebel (19) nach links (Abb. E1).
- Drücken Sie die Vorderseite des Sägefisches nieder und drehen Sie ihn um 180°, so daß der Motor sich oben befindet und die Arretierung (26) einrastet.
- Der Sägekopf ist vorne mit einem Halteband versehen, das als Transportsicherung dient. Hinten ruht er auf der Höhenjustierung (22) (Abb. A2).
- Entfernen Sie die Transportsicherung.
- Halten Sie den Sägekopf nieder und drehen Sie das Stellrad (53) entgegen dem Uhrzeigersinn, bis der U-Bügel (54) freigegeben wird (Abb. E2).
- Schwenken Sie die Höheneinstellung hoch und drücken Sie die Stange (55) in den Halter (56).
- Halten Sie den Sägekopf fest, während er vom Federdruck in die Ausgangsstellung gebracht wird.

Montieren des Sägeblatts (Abb. A1, F1 - F3)



- Die Zähne eines neuen Sägeblatts sind sehr scharf und können gefährlich sein.
- Bringen Sie die Säge vor dem Auswechseln des Sägeblatts immer in die Tischkreissägeposition.
- Der maximale Durchmesser des Sägeblatts beträgt 250 mm. Der minimale Durchmesser beträgt 244 mm.
- Lockern Sie die Spaltkeilarretierung (27) und bewegen Sie den Spaltkeil (30) nach unten (Abb. F1).
- Stecken Sie den 6 mm Innensechskantschlüssel in das Ende der Sägeblattschraube (13) und die beiden Stifte des Stiftschlüssels (57) in die Löcher am Außenflansch (14).
- Lösen Sie die Sägeblattschraube, indem Sie den Innensechskantschlüssel im Uhrzeigersinn drehen (Linksgewinde) und den Flansch mit dem Stiftschlüssel festhalten.
- Entfernen Sie die Sägeblattschraube (13) und den Außenflansch (14).
- Falls die Sägeblattschraube zu fest sitzt, drehen Sie den Griff des Stiftschlüssels (57) auf das Gehäuse (Abb. F2). Nun können Sie mehr Kraft auf den Innensechskantschlüssel ausüben.
- Das Sägeblatt (59) hat eine Bohrung von 30 mm und wird auf der Aufnahme (60) am Innenflansch (61) angebracht (Abb. F1).
- Betätigen Sie die Sägeblattschutzentriegelung (12) und bewegen Sie den Sägekopf ein wenig nach unten, um den unteren Sägeblattschutz (15) freizugeben (Abb. A1).
- Drehen und halten Sie den unteren Sägeblattschutz vollständig nach oben.
- Vergewissern Sie sich, daß der Innenflansch und beide Seiten des Sägeblatts sauber und staubfrei sind.
- Bringen Sie das Sägeblatt auf der Aufnahme (60) am Innenflansch (61) an; vergewissern Sie sich, daß die Zähne nach unten zeigen (Abb. F1).
- Positionieren Sie das Sägeblatt sorgfältig und lassen Sie den unteren Sägeblattschutz los.
- Vergewissern Sie sich, daß die beiden Mitnehmernasen (62) am Außenflansch durch den Innenflansch stecken und auf den flachen Seiten der Spindel aufliegen.
- Ziehen Sie die Sägeblattschraube fest.
- Überprüfen Sie, ob das Sägeblatt sich frei drehen kann, indem Sie es von Hand bewegen. Falls es den unteren Sägeblattschutz (9) berührt, ziehen Sie die Kreuzschrauben (63) an (Abb. F3).
- Bewegen Sie den Spaltkeil (30) wieder in die obere Ausgangsstellung und ziehen Sie die Arretierung (27) an (Abb. F1).

Justieren des Schnittiefenanschlags für Kappsägebetrieb (Abb. G)

Der Hebel (64) ist mit dem Schnittiefenanschlag (21) verbunden, der mit einer exzentrischen Stellschraube (65) mit Sicherungsmutter (66) versehen ist. Wenn der Schnittiefenanschlag verwendet wird, kann der Sägekopf nicht vollständig nach unten gezogen werden (Abb. G).

- Hebel nach links = Schnitttiefe begrenzen, für Kappsägebetrieb (nicht für Querschnitte mit 0-45° Gehrung)
- Hebel nach rechts = Schnitttiefe nicht begrenzen, für Tischkreissägebetrieb
- Falls der Schnittiefenanschlag einer Justierung bedarf, lockern Sie die Sicherungsmutter (66) und verstellen die Schraube (65).



Eine unsachgemäße Verwendung des Schnittiefenanschlags kann zu einer Beschädigung der Maschine führen.

Einstellen des Gehrungswinkels für Kappsägebetrieb (Abb. A1, A2 & H)

Die Positionen für 0° und 45° Gehrung sind mit Fixrasten versehen.

- Betätigen Sie die Drehtellerarretierung (17), ziehen Sie den Rastbolzen (8) hoch und drehen Sie ihn um eine Viertelumdrehung im Uhrzeigersinn (Abb. A1).
- Halten Sie den Mehrfunktionshandgriff (20) (Abb. A1), betätigen Sie die Sägeblattschutzentriegelung (12) und bewegen Sie den Sägekopf etwa zur Hälfte nach unten (Abb. A2).
- Drehen Sie den Sägekopf mit dem Drehteller in die gewünschte Stellung.
- Betätigen Sie die Drehtellerarretierung (17). Der Rastbolzen (8) arretiert automatisch (Abb. A1).

Anhand der roten Markierungen (67) kann der Drehteller (16) auf jeden Winkel zwischen 0° und 45° links oder rechts eingestellt werden (Abb. H):

- Winkel zwischen 0° und 30°: verwenden Sie die roten Markierungen, die dem Schlitz am nächsten sind
- Winkel zwischen 30° und 45°: verwenden Sie die äußere rote Markierung (68)
- Gehen Sie vor wie für Fixpositionen. Der Rastbolzen funktioniert nicht bei Zwischenwinkeln.



Machen Sie immer zunächst Probeschnitte mit Holzabfall, um die Sägeeinstellungen zu überprüfen.

Einstellen des Neigungswinkels (Abb. J)

Der Sägekopf kann bis 45° nach links geneigt werden; es läßt sich daher jeder Schnittwinkel zwischen 0° und 45° einstellen.

- Lösen Sie den Neigungsfeststellhebel (24).
- Bewegen Sie den Sägekopf in den gewünschten Winkel auf der Neigungsskala (69). Der Zeiger (70) befindet sich auf dem Neigungsbügel (71).
- Ziehen Sie den Neigungsfeststellhebel (24) fest und lassen Sie ihn in horizontaler Stellung.

Prüfen und Justieren des Winkels zwischen Sägeblatt und Anschlag (Abb. H2, K1 & K2)

- Stellen Sie den Sägekopf vertikal und lösen Sie den Neigungsfeststellhebel (24). Lockern Sie nun die Sicherungsschraube (72) hinten am Rastbolzen (8) (Abb. K1).
- Legen Sie einen Winkel (73) gegen den Anschlag und das Sägeblatt, wie in Abb. K2 gezeigt. Der Winkel sollte 90° betragen.
- Falls eine Justierung erforderlich ist, drehen Sie die Exzenterbuchse (74), bis die Seite des Sägeblatts flach am Winkel anliegt (Abb. K2).
- Ziehen Sie die Sicherungsschraube (72) fest.
- Überprüfen Sie, ob die roten Markierungen (67), die dem Sägeblattschlitz (50) am nächsten sind, mit der 0° Position auf den beiden Skalen (Abb. H) übereinstimmen.
- Falls eine Justierung erforderlich ist, lockern Sie die Schrauben (76) und richten die Markierungen aus. Die 45° Position sollte nun auch stimmen. Ist dies nicht der Fall, so steht das Sägeblatt vertikal nicht im rechten Winkel zum Drehteller (siehe unten).

Prüfen und Justieren des vertikalen Winkels zwischen Sägeblatt und Drehteller (Abb. L1 & L2)

- Vergewissern Sie sich, daß der Sägekopf sich in der äußersten rechten Position befindet und daß der Neigungsfeststellhebel festgezogen ist.
- Entriegeln Sie den unteren Sägeblattschutz und ziehen Sie ihn zurück.
- Stellen Sie einen Winkel (73) auf den Drehteller und vertikal gegen das Sägeblatt (Abb. L1).
- Zum Justieren gehen Sie folgendermaßen vor:
- Ziehen Sie die selbstsichernde Schraube (77) fester (Abb. L2).

Prüfen und Justieren der 45° Neigungsposition im Kappsägebetrieb (Abb. M1 & M2)

- Vergewissern Sie sich, daß der Sägekopf sich in der äußersten linken Position befindet und daß der Neigungsfeststellhebel festgezogen ist.
- Entriegeln Sie den unteren Sägeblattschutz und ziehen Sie ihn zurück.
- Prüfen Sie den Winkel zwischen dem Tisch und dem Sägeblatt mit Hilfe eines geeigneten Gradbogens. Der Winkel sollte 45° betragen (Abb. M1).
- Zum Justieren gehen Sie folgendermaßen vor:
- Verstellen Sie die selbstsichernde Schraube (77) (Abb. M2).

Zusammenbauen für Tischkreissägebetrieb

Umrüsten von Kappsägebetrieb auf Tischkreissägebetrieb (Abb. A1, A3, E2, G, N1 & N2)



Vergewissern Sie sich, daß der Schnittiefenanschlag nicht verwendet wird. Siehe den Abschnitt "Justieren des Schnittiefenanschlags für Kappsägebetrieb (Abb. G)".

- Bringen Sie das Sägeblatt in die Geradschnittposition, mit dem Rastbolzen (8) in der richtigen Position und angezogener Drehtellerarretierung (17) (Abb. A1).
- Lockern Sie die Spaltkeilarretierung (27) so weit, daß der Spaltkeil sich gerade nach unten schwenken läßt (Abb. N1).
- Schieben Sie den Spaltkeilhalter (79) nach rechts, so daß der schmale Teil rechts in der Öffnung im Rahmen einrastet. Ziehen Sie den Feststellknopf fest.
- Entfernen Sie den Untertisch-Sägeblattschutz.
- Ziehen Sie den Sägekopf nach unten und schwenken Sie die Höhenjustierung (22), bis der U-Bügel (54) arretiert (Abb. E2).
- Drehen Sie das Stellrad (53) der Einstellung, damit das Sägeblatt und der Spaltkeil aus dem Kreissägetisch (31) hervorragen (Abb. A3), so daß sich im Tischkreissägebetrieb die maximale Schnitttiefe ergibt.



Das Sägeblatt darf den Sägeblattschutz nicht berühren.

- Ziehen Sie den Sägetischfreigabehebel (19) nach links, ziehen Sie die Vorderseite des Sägetisches hoch und drehen Sie ihn um 180°, bis die Zähne der Sägetischarretierung (26) automatisch den Sägeblatffreigabehebel in der Position für Tischkreissägebetrieb arretieren (Abb. N2).

Spaltkeileinstellung (Abb. A2, F3 & O)

Für Kappsägebetrieb muß zuerst der Spaltkeil (30) hochgeklappt werden. Lockern Sie hierzu die Spaltkeilarretierung (27) und bewegen Sie den Spaltkeil, bis sie ihn hochschwenken können (Abb. F3).

In der richtigen Position für Tischkreissägebetrieb befindet sich die Oberseite des Spaltkeils (30) höchstens 2 mm unter dem oberen Zahn (59) des Sägeblatts und beträgt der Abstand zwischen dem Radius des Spaltkeils und den Spitzen der Sägeblattzähne nicht mehr als 5 mm (Abb. O).

- Zum Justieren gehen Sie folgendermaßen vor:
- Lockern Sie die Spaltkeilarretierung (27), verstellen Sie sie und ziehen Sie sie wieder fest (Abb. A2).



- Der Halter, mit dem der Spaltkeil an der Maschine befestigt ist, sollte mindestens 3 mm von den Zähnen des Sägeblatts entfernt sein.
- Vergewissern Sie sich immer, daß die Spaltkeilarretierung fest angezogen ist.

Montieren des oberen Sägeblattschutzes (Abb. P)

Der obere Sägeblattschutz (29) läßt sich leicht und schnell montieren. Zur Befestigung des Sägeblattschutzes wird ein gefederter Raststift (80) verwendet, der in die Bohrung (81) des Spaltkeils (30) greift, nachdem der Spaltkeil in die Position für Tischkreissägebetrieb gebracht wurde.

- Befestigen Sie den oberen Sägeblattschutz (29) am Spaltkeil, indem Sie den Knopf (82) ziehen, so daß der Raststift arretiert.



Verwenden Sie die Säge nie im Tischkreissägebetrieb, ohne den ordnungsgemäß montierten oberen Sägeblattschutz.

Montieren und Einstellen des Parallelenschlags (Abb. Q)

Der Parallelenschlag (33) hat zwei Arbeitshöhen: 10 und 62 mm. Er läßt sich an beiden Seiten des Sägeblatt anbringen. Um den Parallelenschlag in die gewünschte Stellung zu bringen, gehen Sie folgendermaßen vor:

- Lockern Sie den Knopf.
- Entfernen Sie den Halter (84) und bringen Sie ihn am anderen Ende wieder an.
- Schieben Sie den Halter links oder rechts auf den Sägetisch. Das Klemmstück (85) greift hinter dem Vorderrand des Sägetisches ein.
- Sichern Sie den Sperrknopf. Überzeugen Sie sich davon, daß die Führungsbacke parallel zum Blatt steht. Sollte das nicht der Fall sein, nehmen Sie folgende Einstellung vor.
- Lösen Sie die Innensechskantschraube (86).
- Stellen Sie die Führungsbacke so ein, daß sie parallel zum Blatt steht, indem Sie den Abstand zwischen dem Blatt und der Führungsbacke auf der Vorder- und Rückseite des Blattes überprüfen.
- Nach Abschluß der Einstellung ziehen Sie die Innensechskantschraube an. Prüfen Sie nochmals, ob die Führungsbacke parallel zum Blatt steht.
- Ziehen Sie den Knopf fest (83).



- Verwenden Sie für Längsschnitte niedriger Werkstücke die niedrige Seite des Anschlags, damit der Abstand zwischen dem Sägeblatt und dem Anschlag für den Schiebestock ausreicht.
- Das hintere Ende des Anschlags sollte mit der Vorderseite des Spaltkeils auf einer Linie sein.

Umrüsten von Tischkreissägebetrieb auf Kappsägebetrieb (Abb. D, E1 & E2)

- Entfernen Sie den Parallelenschlag (33).
- Drehen Sie das Stellrad (53) der Höhenjustierung (22) so, daß sich im Kappsägebetrieb die maximale Schnitttiefe ergibt (Abb. E2).
- Gehen Sie vor, wie im Abschnitt "Drehen des Sägetisches (Abb. E1 & E2)" beschrieben.
- Schwenken Sie den Spaltkeil hoch.
- Bringen Sie den Untertisch-Sägeblattschutz (48) wieder an (Abb. D).



Verwenden Sie immer den Schnittiefenanschlag, außer für 0-45° Gehrung.

Gebrauchsanweisung



- Beachten Sie immer die Sicherheitshinweise und die gültigen Vorschriften.
- Vergewissern Sie sich, daß das zu sägende Material gesichert wurde.
- Drücken Sie die Säge beim Arbeiten nur leicht an und üben Sie nie seitlichen Druck auf das Sägeblatt aus.
- Vermeiden Sie eine Überlastung der Säge.

Vor dem Betrieb:

- Montieren Sie das richtige Sägeblatt. Verwenden Sie keine übermäßig abgenutzten Sägeblätter. Die höchstzulässige Drehzahl der Säge darf nicht höher sein als die des Sägeblattes.
- Versuchen Sie nicht, extrem kleine Werkstücke zu sägen.
- Üben Sie beim Schneiden keinen übermäßigen Druck auf das Sägeblatt aus. Erzwingen Sie den Arbeitsvorgang nicht.
- Lassen Sie den Motor vor Arbeitsbeginn stets auf volle Drehzahl beschleunigen.
- Stellen Sie sicher, daß alle Feststellknöpfe und Hebel angezogen sind.

Ein- und Ausschalten (Abb. A1 & R)

Der Ein-/Aus-Schalter hat eine Nullspannungsfunktion: nach einem Stromausfall kann die Säge nicht unbeabsichtigt eingeschaltet werden.

- Zum Einschalten der Maschine drücken Sie den grünen Start-Knopf (87).
- Zum Ausschalten der Maschine drücken Sie den roten Stop-Knopf (88).

Grundschnitte

Sägen im Kappsägebetrieb

Es ist gefährlich, ohne Schutzvorrichtung zu arbeiten. Alle Schutzvorrichtungen müssen beim Sägen betriebsbereit sein. Beim Sägen von Nichteisen-Metallen ist das Werkstück immer einzuspannen. Verwenden Sie hierzu die Spannbacke DE3461.

Allgemeine Hinweise

- Im Kappsägebetrieb wird der Sägekopf automatisch in der oberen Raststellung arretiert.
- Durch Betätigen der Entriegelung wird der Sägekopf entriegelt.
- Versuchen Sie nie, den unteren Sägeblattschutz nach Beendigung des Sägeschnitts festzuhalten, sondern lassen Sie ihn in die Raststellung zurückkehren.
- Die minimale Abschnitlänge ist 10 mm.
- Für die Verarbeitung kurzer Werkstücke (minimal 190 mm links oder rechts vom Sägeblatt) wird die Verwendung der als Zubehör erhältlichen Spannbacke empfohlen.
- Für die Verarbeitung von PVC-Teilen verwenden Sie einen Holzklötz mit einem zusätzlichen Profil als Werkstückauflage.

Gerader vertikaler Querschnitt (Abb. S)

- Drehen Sie den Drehteller auf 0° und stellen Sie sicher, daß der Rastbolzen arretiert.
- Ziehen Sie die Drehtellerarretierung an.
- Legen Sie das Werkstück an den Anschlag. Halten Sie den Mehrfunktionshandgriff und betätigen Sie die Entriegelung.
- Schalten Sie die Maschine ein.
- Üben Sie keinen übermäßigen Druck auf das Sägeblatt aus. Erzwingen Sie den Arbeitsvorgang nicht.
- Nachdem Sie den Schnitt fertiggestellt haben, bewegen Sie den Sägekopf hoch in die Ausgangsstellung und drücken Sie den roten Ausschaltknopf.



Lassen Sie den Sägekopf nicht unkontrolliert hochfahren; dies könnte zu Schäden führen.

Gehrungsschnitte (Abb. T)

- Stellen Sie den erforderlichen Gehrungswinkel ein.
- Stellen Sie sicher, daß die Drehtellerarretierung festgezogen ist.
- Stellen Sie sicher, daß der Schnittiefenanschlag richtig eingestellt ist, damit das Sägeblatt bei anderen Gehrungswinkeln als 45° nicht in den Säge Tisch schneidet.
- Gehen Sie wie bei einem geraden Querschnitt vor.

Neigungsschnitte (Abb. U)

- Lassen Sie den Neigungsfeststellhebel (24) los und drehen Sie den Sägekopf in den gewünschten Winkel.
- Ziehen Sie den Neigungsfeststellhebel fest.
- Gehen Sie wie bei einem geraden Querschnitt vor.

Doppelgehrungsschnitte

Doppelgehrungsschnitte sind Schnitte, die Gehrung und Neigung kombinieren. Die Höchstwerte sind 45° Gehrung/30° Neigung. Überschreiten Sie diese Werte nicht.

- Stellen Sie zuerst den Neigungswinkel und dann den Gehrungswinkel ein.

Sägen im Tischkreissägebetrieb

- Vergewissern Sie sich immer, daß der Spaltkeil und der Sägeblattschutz ordnungsgemäß montiert sind.

Längsschnitte (Abb. V)

- Stellen Sie das Sägeblatt auf die richtige Höhe ein.
- In der richtigen Position ragen die Spitzen der oberen drei Zähne des Sägeblatts über die Oberseite des Werkstücks hinaus.
- Montieren Sie den Parallelanschlag; verwenden Sie je nach Bedarf die Arbeitshöhe von 10 oder von 62 mm. Das Holz zwischen dem Anschlag und dem Sägeblatt ist das zu behaltende Werkstück.
- Schalten Sie die Maschine ein.
- Führen Sie das Holz langsam unter den oberen Sägeblattschutz. Halten Sie es dabei fest gegen den Anschlag geklemmt. Die Zähne sollten frei schneiden und das Werkstück sollte nicht in das Sägeblatt hineingepreßt werden. Die Sägeblattgeschwindigkeit sollte konstant bleiben.



Verwenden Sie immer einen Schiebestock

- Nachdem Sie den Schnitt fertiggestellt haben, schalten Sie die Säge aus, indem Sie den roten Ausschaltknopf drücken.

Neigungsschnitte (Abb. W)

- Lassen Sie den Neigungsfeststellhebel los und stellen Sie das Sägeblatt in den gewünschten Winkel.
- Um zu vermeiden, daß das Werkstück zwischen dem Sägeblatt und dem Anschlag eingefangen wird, montieren Sie den Anschlag links vom Sägeblatt.
- Gehen Sie wie bei einem vertikalen Längsschnitt vor.

Gehrungsschnitte (Abb. X1 - X3)

- Um den Gehrungsanschlag zu justieren, lockern Sie die Sicherungsmutter (89) und schrauben den Anschlag (90) ein oder aus, bis der Gehrungszeiger 0° anzeigt (Abb. X1).
- Stellen Sie die Höhe und den Winkel des Sägeblatts ein.
- Stecken Sie die Führungsschiene (91) des Gehrungsanschlages in die Nut (92) links im Säge Tisch (Abb. X2).
- Lockern Sie den Gehrungsfeststellknopf (93) und schwenken Sie den Anschlag, bis der gewünschte Winkel auf der Skala angezeigt wird (Abb. X3).
- Ziehen Sie den Gehrungsfeststellknopf (93) fest.
- Legen Sie das Werkstück an den Gehrungsanschlag. Schalten Sie die Säge ein, halten Sie das Werkstück fest und schieben Sie den Anschlag durch die Nut, um das Werkstück vorzuschieben. Nachdem Sie den Schnitt fertiggestellt haben, schalten Sie die Säge sofort aus.

Verwendung des Parallelanschlages im Tischkreissägebetrieb (Abb. Y)

- Für das Längsschneiden dünner Werkstücke verwenden Sie die niedrige Arbeitshöhe des Parallelanschlages und positionieren Sie den Anschlag gegenüber der Vorderseite des Spaltkeils.

- Für das Längsschneiden dickerer Werkstücke verwenden Sie die größere Arbeitshöhe des Parallelanschlags.
- Für das Querschneiden schmaler und kurzer Werkstücke (Abb. Y):
 - Bringen Sie den Parallelansschlag mit der niedrigen Arbeitsfläche zum Sägeblatt; die Rückseite des Anschlags sollte mit der Vorderseite des Sägeblatts in einer Linie sein.
 - Legen Sie das Werkstück gegen den Gehrungsansschlag (0° oder 90°) und verschieben Sie den Gehrungsansschlag, um den Schnitt durchzuführen.
 - Um zu vermeiden, daß kleine Schnittabfälle das Sägeblatt behindern, montieren Sie einen selbstgefertigten Abweiskeil aus Holz auf dem Sägeblatt.
- Für das Längsschneiden schmaler (< 120 mm) und langer Werkstücke:
 - Schieben Sie den Anschlag in die hintere Position, um die Präzision bei langen Schnitten zu bewahren.
 - Schieben Sie das Werkstück mit beiden Händen vor (an beiden Seiten des Sägeblatts eine Hand).
 - Verwenden Sie einen Schiebstock, wenn Sie sich mit den Händen dem Sägeblatt nähern.
 - Unterstützen Sie lange Werkstücke an der Ausfuhrseite.
- Für das Längsschneiden breiter (>120 mm) Werkstücke:
 - Verstellen Sie den Anschlag vorwärts wie in Abb. Y gezeigt, falls das Werkstück zwischen dem Sägeblatt oder dem Spaltkeil und dem Anschlag eingeklemmt wird.

Lieferbares Zubehör



Ziehen Sie den Netzstecker, bevor Sie irgendwelche Zubehörtteile montieren.

Späne-Absaugung (Abb. A1, A2 & A8)

Diese Maschine verfügt über drei Absauganschlüsse, die in jeder Betriebsart verwendet werden können. In Deutschland werden für Holzstaub aufgrund der TRGS 553 geprüfte Absaugeinrichtungen gefordert. Für andere Materialien muß der gewerbliche Betreiber die speziellen Anforderungen mit der zuständigen Berufsgenossenschaft klären.

Anschließen - Kappsägebetrieb

- Schließen Sie einen Schlauch an den Untertisch-Sägeblattschutz an.
- Schließen Sie einen Schlauch an den kleinen Anschluß (11) und einen an den großen Anschluß (23) an; verwenden Sie hierzu die entsprechenden Adapter.
- Schließen Sie die Schläuche an den Dreifach-Adapter an.
- Schließen Sie den Kombinationsanschluß des Dreifach-Adapters an den Schlauch des Staubabsaugers an.

Anschließen - Tischkreissägebetrieb

- Tauschen Sie den Sägeblattschutz gegen den im Lieferumfang des Späne-Absaugsets enthaltenen Sägeblattschutz aus und schließen Sie den Schlauch vom Untertisch-Sägeblattschutz darauf an.
- Gehen Sie wie für Kappsägebetrieb vor.

Werkstückauflage/Seitenanschlag für Kappsägeposition (Abb. A4)

Die zusätzliche Werkstückauflage und der Seitenanschlag können links, rechts oder auch an beiden Seiten montiert werden.

- Montieren Sie die Teile (34) bis (41) auf den beiden Führungsstangen (35).
- Verwenden Sie die neigbare Werkstückauflage (36) für das Querschneiden von 210 mm breiten Brettern (15 mm stark).

Rollentisch (Abb. A5)

Im Kappsägebetrieb kann der Rollentisch links, rechts oder auch an beiden Seiten montiert werden. Im Tischkreissägebetrieb kann er auch vorne oder hinten montiert werden.

Zusatztisch (Abb. A6)

Der Zusatztisch vergrößert den Abstand zwischen dem Längsanschlag und dem Sägeblatt auf 600 mm oder mehr, je nach der Länge der an der Maschine montierten Führungsstangen und der Einklemmposition des Sägeblattes. Der Zusatztisch ist in Verbindung mit den als Sonderzubehör erhältlichen Führungsstangen (35) zu verwenden. Der verstellbare Tisch verfügt über eine Skala am vorderen Rand und ist auf einem festen Rahmen montiert, der auf den Führungsstangen befestigt wird.

- Montieren Sie den Zusatztisch an der rechten Seite der Maschine, damit die Skalen der beiden Tische aneinander anschließen.

Schiebetisch (Abb. A7)

Dieser Schiebetisch (44) ermöglicht die Verarbeitung großer Platten, bis 1200 x 900 mm links vom Sägeblatt. Die Führungsstangen sind auf einem soliden Rahmen montiert, der sich leicht von der Maschine entfernen und sich in alle Richtungen verstellen läßt. Der Anschlag verfügt über ein Bandmaß für ein schnelles Positionieren eines verstellbaren Anschlags sowie eine verstellbare Auflage für schmale Werkstücke.

Transport der Maschine

Transportieren Sie Ihre Säge immer in der Tischkreissägeposition.

Der obere Sägeblattschutz muß montiert sein. Entfernen Sie die Standbeine.

Wartung

Ihre DeWALT-Maschine wurde für eine lange Lebensdauer und einen möglichst geringen Wartungsaufwand entwickelt. Ein dauerhafter, einwandfreier Betrieb setzt eine regelmäßige Reinigung voraus.



Schmierung

Die Lager des Motors sind vorgeschmiert und wasserdicht.

- Ölen Sie regelmäßig die Tragfläche des Drehtellers leicht ein.
- Reinigen Sie Teile, wo sich Staub und Späne ansammeln, regelmäßig mit einer trockenen Bürste.



Recycling (nicht zutreffend für Österreich und die Schweiz)

Elektrowerkzeuge enthalten Roh- und Kunststoffe, die recycelt werden können und Stoffe, die fachgerecht entsorgt werden müssen. DeWALT und andere namhafte Hersteller von Elektrowerkzeugen haben ein Recycling-Konzept entwickelt, das dem Handel und dem Anwender eine problemlose Rückgabe von Elektrowerkzeugen ermöglicht. Ausgediente netz- und akkubetriebene DeWALT-Werkzeuge können beim Handel abgegeben oder direkt an DeWALT eingeschickt werden. Beim Recycling werden sortenreine Rohstoffe (Kupfer, Aluminium, etc.) und Kunststoffe gewonnen und nicht verwertbare Reststoffe verantwortungsvoll entsorgt. Voraussetzung für den Erfolg ist das Engagement von Anwendern, Handel und Markenherstellern.

GARANTIE

• 30 TAGE GELD ZURÜCK GARANTIE •

Wenn Sie mit der Leistung Ihrer DeWALT-Maschine nicht völlig zufrieden sind, können Sie sie unter Vorlage des Original-Kaufbeleges ohne weiteres innerhalb von 30 Tagen bei Ihrem DeWALT-Händler im Original-Lieferumfang zurückgeben und erhalten Ihr Geld zurück. Die Geld zurück Garantie gilt nicht auf Zubehör.

• 1 JAHR KOSTENLOSE INSPEKTION •

Innerhalb der ersten 12 Monate nach dem Kauf werden Wartungs- oder Kundendienstleistungen für Ihre DeWALT-Maschine unter Vorlage des Original-Kaufbeleges von einer DeWALT-Kundendienstwerkstatt ausgeführt. Diese Leistung ist im Kaufpreis eingeschlossen.

• 1 JAHR GARANTIE •

Die Garantiefrist von 12 Monaten gilt für alle DeWALT-Maschinen und beginnt mit dem Kaufdatum, das durch den Original-Kaufbeleg nachgewiesen werden muß. In dieser Zeit garantieren wir:

- Kostenlose Beseitigung eventueller Störungen
- Kostenlosen Ersatz aller schadhafte Teile
- Kostenlosen und fachmännischen Reparaturservice
- Voraussetzung ist, daß der Fehler nicht auf unsachgemäße Behandlung zurückzuführen ist und nur Original-DeWALT-Zubehörteile verwendet wurden, die ausdrücklich von DeWALT als zum Betrieb mit DeWALT-Maschinen geeignet bezeichnet worden sind.

Den Standort Ihres nächstgelegenen Händlers oder Ihrer Kundendienst-Werkstatt erfahren Sie unter der entsprechenden Telefonnummer auf der Rückseite. Eine Übersicht über die DeWALT-Kundendienstwerkstätten und weitere Informationen finden Sie auch im Internet:

www.2helpu.com.

Mit dieser Garantieerklärung erhalten Sie eine zusätzliche Sicherheit. Sie schränkt jedoch in keinem Falle Ihre gesetzlichen Gewährleistungsrechte ein, die Sie gegenüber demjenigen haben, bei dem Sie das Gerät gekauft haben. Sie können nach Ihrer Wahl diese in gewissem Umfange weitergehenden Rechte (Minderung des Kaufpreises oder Rückgängigmachung des Kaufes) auch Ihrem Verkäufer gegenüber geltend machen.

FLIP-OVER SAW DW742

Congratulations!

You have chosen a DeWALT product. Years of experience, thorough product development and innovation make DeWALT one of the most reliable partners for professional users.

Table of contents

Technical data	en - 1
EC-Declaration of conformity	en - 1
Safety instructions	en - 2
Package contents	en - 3
Description	en - 3
Electrical safety	en - 4
Mains plug replacement (U.K. & Ireland only)	en - 4
Using an extension cable	en - 4
Assembly and adjustment	en - 4
Instructions for use	en - 6
Maintenance	en - 8
Guarantee	en - 8

Technical data

	DW742	
Voltage	V	230
(U.K. & Ireland only)	V	230/115
(Latin America only)	V	120
Motor power (input)	W	1,650
Motor power (output)	W	1,100
Blade diameter	mm	250
Blade bore	mm	30
Max cycle of use load/no load	min	1/3
No-load speed (50/60 Hz)	min ⁻¹	3,000/3,600
Saw head pre-set locations left/right	°	0-45
Bevel adjustment	°	0-45
Cutting capacities	see under "Description"	
Weight	kg	38

Fuses:

Europe	230 V tools	10 Amperes, mains
U.K. & Ireland	230 V tools	13 Amperes, in plugs

The following symbols are used throughout this manual:



Denotes risk of personal injury, loss of life or damage to the tool in case of non-observance of the instructions in this manual.



Denotes risk of electric shock.



Sharp edges.

EC-Declaration of conformity



DW742

DeWALT declares that these Power Tools have been designed in compliance with: 98/37/EEC, 89/336/EEC, 73/23/EEC, EN 61029, EN 55014-2, EN 55014, EN 61000-3-2 & EN 61000-3-3.

For more information, please contact DeWALT at the address below or refer to the back of the manual.

Level of sound pressure according to 86/188/EEC & 98/37/EEC, measured according to DIN 45635:

	DW742	
L _{PA} (sound pressure)	dB(A)*	83
L _{WA} (acoustic power)	dB(A)	96

* at the operator's ear



Take appropriate measures for the protection of hearing if the sound pressure of 85 dB(A) is exceeded.

Weighted root mean square acceleration value according to DIN 45675:

	DW742	
	-	

TÜV Rheinland
Product and Safety GmbH (TRPS)
Am Grauen Stein 1
D-51105 Köln
Germany

	Cert. No.	
	BM 9910081 01	

Director Engineering and Product Development
Horst Großmann

DeWALT, Richard-Klinger-Straße 40,
D-65510, Idstein, Germany

Safety instructions

When using Power Tools, always observe the safety regulations applicable in your country to reduce the risk of fire, electric shock and personal injury. Read the following safety instructions before attempting to operate this product. Keep these instructions in a safe place!

General

- 1 Keep work area clean**
Cluttered areas and benches can cause accidents.
- 2 Consider work area environment**
Do not expose Power Tools to humidity. Keep work area well lit. Do not use Power Tools in the presence of flammable liquids or gases.
- 3 Guard against electric shock**
Prevent body contact with earthed surfaces (e.g. pipes, radiators, cookers and refrigerators).
For use under extreme conditions (e.g. high humidity, when metal swarf is being produced, etc.) electric safety can be improved by inserting an isolating transformer or a (FI) earth-leakage circuit-breaker.
- 4 Keep children away**
Do not let children come into contact with the tool or extension cord. Supervision is required for those under 16 years of age.
- 5 Extension cords for outdoor use**
When the tool is used outdoors, always use extension cords intended for outdoor use and marked accordingly.
- 6 Store idle tools**
When not in use, Power Tools must be stored in a dry place and locked up securely, out of reach of children.
- 7 Dress properly**
Do not wear loose clothing or jewellery. They can be caught in moving parts. Preferably wear rubber gloves and non-slip footwear when working outdoors. Wear protective hair covering to keep long hair out of the way.
- 8 Wear safety goggles**
Also use a face or dust mask in case the operations produce dust or flying particles.
- 9 Beware of maximum sound pressure**
Take appropriate measures for the protection of hearing if the sound pressure of 85 dB(A) is exceeded.
- 10 Secure workpiece**
Use clamps or a vice to hold the workpiece. It is safer and it frees both hands to operate the tool.
- 11 Do not overreach**
Keep proper footing and balance at all times.
- 12 Avoid unintentional starting**
Do not carry the plugged-in tool with a finger on the switch. Be sure that the switch is released when plugging in.
- 13 Stay alert**
Watch what you are doing. Use common sense. Do not operate the tool when you are tired.
- 14 Disconnect tool**
Shut off power and wait for the tool to come to a complete standstill before leaving it unattended. Unplug the tool when not in use, before servicing or changing accessories.
- 15 Remove adjusting keys and wrenches**
Always check that adjusting keys and wrenches are removed from the tool before operating the tool.
- 16 Use appropriate tool**
The intended use is described in this instruction manual. Do not force small tools or attachments to do the job of a heavy-duty tool. The tool will do the job better and safer at the rate for which it was intended.
Warning! The use of any accessory or attachment or performance of any operation with this tool, other than those recommended in this instruction manual may present a risk of personal injury.

17 Do not abuse cord

Never carry the tool by its cord or pull it to disconnect from the socket. Keep the cord away from heat, oil and sharp edges.

18 Maintain tools with care

Keep the tools in good condition and clean for better and safer performance. Follow the instructions for maintenance and changing accessories. Inspect the tool cords at regular intervals and, if damaged, have them repaired by an authorized DeWALT repair agent. Inspect the extension cords periodically and replace them if damaged. Keep all controls dry, clean and free from oil and grease.

19 Check for damaged parts

Before using the tool, carefully check it for damage to ensure that it will operate properly and perform its intended function. Check for misalignment and seizure of moving parts, breakage of parts and any other conditions that may affect its operation. Have damaged guards or other defective parts repaired or replaced as instructed.
Do not use the tool if the switch is defective. Have the switch replaced by an authorized DeWALT repair agent.

20 Have your tool repaired by an authorized DeWALT repair agent

This Power Tool is in accordance with the relevant safety regulations. To avoid danger, electric appliances must only be repaired by qualified technicians.

Additional safety rules for flip-over saws

- Do not use the saw to cut other than aluminium, wood or similar materials.
- Connect the machine to a dust collection device when sawing wood.
- Select the correct saw blade for the material to be cut.
- Use correctly sharpened blades. Observe the maximum speed marked on the sawblade.
- Use only saw blades recommended by the manufacturer and which conform to EN847-1.
- Make sure the floor area around the machine is level, well maintained and free of loose materials e.g. chips and off-cuts.
- Make sure adequate general or localized lighting is provided.
- Wear suitable personal protective equipment when necessary, including:
 - hearing protection to reduce the risk of induced hearing loss;
 - respiratory protection to reduce the risk of inhalation of harmful dust;
 - gloves for handling saw blades and rough material. Saw blades should be carried in a holder wherever practicable.
- Refrain from removing any cut-offs or other parts of the workpiece from the cutting area whilst the saw is running and the saw head is not in the rest position.
- Replace the table insert when worn.
- Report faults in the machine, including guards or sawblades, to your dealer as soon as they are discovered.
- Ensure that the upper portion of the saw blade is completely enclosed in the mitre sawing mode. Do not use the saw without the guards in position, in good working order and properly maintained.
- Ensure that the arm is securely fixed in the working position in the bench sawing mode.
- Ensure that the arm is securely fixed when bevelling in the bench saw mode.
- Take care when grooving during the bench saw operation by using appropriate guarding system. Slotting is not allowed.

Additional safety rules for mitre saws

- Make sure that the blade rotates in the correct direction. Keep the blade sharp. Do not use blades of larger or smaller diameter than recommended. For the proper blade rating refer to the technical data.
- Make sure all locking knobs and clamp handles are tight before starting any operation.
- Check periodically that the motor air slots are clean and free of chips.
- Disconnect the machine from the mains before carrying out any maintenance work or when changing the blade.
- Before using any accessory consult the instruction manual. The improper use of an accessory can cause damage.

- Allow the motor to reach full speed before cutting.
- Raise the blade from the kerf in the workpiece prior to releasing the switch.
- Do not wedge anything against the fan to hold the motor shaft.
- Never place either hand in the blade area when the saw is connected to the electrical power source.
- Do not attempt to cut excessively small pieces.
- Never attempt to stop a machine in motion rapidly by jamming a tool or other means against the blade; serious accidents can be caused unintentionally in this way.
- Do not use cracked or damaged saw blades.
- Do not use any abrasive discs.

Additional safety rules for saw benches

- Make sure that the blade rotates in the correct direction and that the teeth are pointing to the front of the saw bench.
- Be sure all clamp handles are tight before starting any operation.
- Be sure all blade and flanges are clean and the recessed sides of the collar are against the blade. Tighten the arbor nut securely.
- Keep the saw blade sharp and properly set.
- Make sure that the riving knife is adjusted to the correct distance from the blade - 3-8 mm.
- Never operate the saw without the upper and lower guards in place.
- Keep your hands out of the path of the saw blade.
- Disconnect the saw from the mains supply before changing blades or carrying out maintenance.
- Use a push stick at all times, and ensure that you do not place hands closer than 150 mm from the saw blade while cutting.
- Do not attempt to operate on anything but the designated voltage.
- Do not apply lubricants to the blade when it is running.
- Do not reach around behind the saw blade.

Residual risks

The following risks are inherent to the use of this saw:

- Injuries caused by touching the rotating parts
In spite of the application of the relevant safety regulations and the implementation of safety devices, certain residual risks cannot be avoided. These are:
- Impairment of hearing.
- Risk of accidents caused by the uncovered parts of the rotating saw blade.
- Risk of injury when changing the blade.
- Risk of squeezing fingers when opening the guards.
- Health hazards caused by breathing dust developed when sawing wood, especially oak, beech and MDF.

Package contents

The package contains:

- 1 Partly assembled machine
- 4 Legs
- 1 Top guard for bench saw position
- 1 Under-table guard for mitre saw position
- 1 Plastic bag containing:
 - 1 pin spanner
 - 1 Allen key 6 mm
- 1 Skinpack containing:
 - 1 dual height rip fence (DE3743)
 - 1 push stick
 - 1 30 teeth TCT saw blade
- 1 Instruction manual
- 1 Exploded drawing

- Check for damage to the tool, parts or accessories which may have occurred during transport.

- Take the time to thoroughly read and understand this manual prior to operation.
- Remove the saw from the packaging material carefully.

Description (fig. A1 - A4)

Your DEWALT flip-over sawing machine has been designed to operate as a mitre saw or as a saw bench to perform the four main sawing operations of ripping, cross-cutting, bevelling and mitring easily, accurately and safely, using the following materials: wood, wood products, aluminium and plastic.

Mitre saw mode

In mitre saw mode, the sawing machine is used in vertical, mitre or bevel position.

Saw bench mode

Turned over on its central axis, the sawing machine is used to perform the standard ripping operation and for sawing wide pieces by manually feeding the workpiece into the blade.

A1

- 1 On/off-switch
- 2 Side panel
- 3 Leg clamping wingnut
- 4 Leg
- 5 Foot
- 6 Mitre saw table
- 7 Fence
- 8 Rotating table location plunger
- 9 Fixed lower rear guard
- 10 Fixed upper blade guard
- 11 Dust extraction adapter
- 12 Head lock release lever
- 13 Blade bolt
- 14 Outer flange
- 15 Moving lower guard
- 16 Rotating table
- 17 Rotating table clamp
- 18 Mitre scales
- 19 Table release lever

A2

- 20 Control handle
- 21 Depth stop rod
- 22 Height adjuster
- 23 Dust extraction adapter
- 24 Bevel clamp handle
- 25 Saw table retention bracket
- 26 Table locking device
- 27 Riving knife clamp knob
- 28 Motor housing

Saw bench mode

A3

- 29 Upper blade guard
- 30 Riving knife
- 31 Saw bench table
- 32 Mitre fence (optional)
- 33 Dual height parallel fence

Optional accessories

For use in mitre saw mode:

A3

- 32 Mitre fence (DE3496)

- A4
 34 Adjustable stand 760 mm (max. height) (DE3474)
 35 Support guide rails 1,000 mm (DE3494)
 35 Support guide rails 500 mm (DE3491)
 36 Inclinable support (DE3495)
 37 Swivelling stop (DE3462)
 38 Length stop for short workpieces (to be used with guide rails [35]) (DE3460)
 39 Support with removable stop (DE3495)
 40 Support with stop removed (DE3495)
 41 Material clamp (DE3461)

- A5
 42 Roller support table (DE3497)

For use in saw bench mode:

- A6
 43 Extension table (DE3472)

- A7
 44 Single sliding table (DE3471)
 Push sticks (DE3454) (not shown)

For use in all modes:

- A8
 45 Three way dust extraction kit (DE3500)

Cutting capacities

Cutting capacity in mitre saw mode			
Cutting angle	Size of material		Notes
	H mm	B mm	
Straight cross-cut	20	180	No packaging piece required
	30	176	
	40	170	
	68	140	
	85	68	
Table turned 45° to right for mitre cuts	70	95	Cross-cut at max. height
	68	93	
Sawhead tilted 45° for bevel cuts	50	140	Thin boards only (fig. B2)

Cutting capacity in saw bench mode		
Cutting depth adjustment		
90° vertical cut	0 - 70 mm	
45° bevel cut	0 - 32 mm	

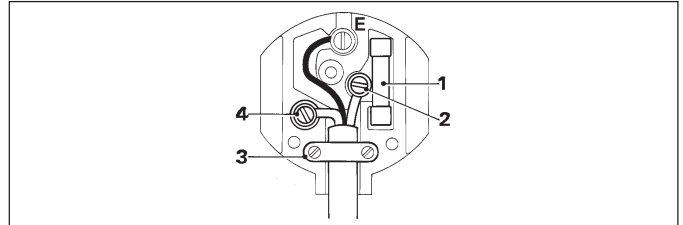
Electrical safety

The electric motor has been designed for one voltage only. Always check that the power supply corresponds to the voltage on the rating plate.

Mains plug replacement (U.K. & Ireland only)

- Should your mains plug need replacing and you are competent to do this, proceed as instructed below. If you are in doubt, contact an DeWALT authorized repair agent or a qualified electrician.
- Disconnect the plug from the supply.
- Cut off the plug and dispose of it safely; a plug with bared copper conductors is dangerous if engaged in a live socket outlet.

- Only fit 13 Amperes BS1363A approved plugs fitted with the correctly rated fuse (1).
- The cable wire colours, or a letter, will be marked at the connection points of most good quality plugs. Attach the wires to their respective points in the plug (see below). Brown is for Live (L) (2), blue is for Neutral (N) (4) and green/yellow is for Earth (E).
- Before replacing the top cover of the mains plug ensure that the cable restraint (3) is holding the outer sheath of the cable firmly and that the leads are correctly fixed at the terminal screws.



Never use a light socket. Never connect the live (L) or neutral (N) wires to the earth pin marked E or \perp .

Using an extension cable

If an extension cable is required, use an approved extension cable suitable for the power input of this machine (see technical data). The minimum conductor size is 1.5 mm². When using a cable reel, always unwind the cable completely. Also refer to the table below.

Conductor size (mm ²)	Cable rating (Amperes)						
0.75	6						
1.00	10						
1.50	15						
2.50	20						
4.00	25						
Cable length (m)							
	7.5	15	25	30	45	60	
Voltage	Amperes	Cable rating (Amperes)					
230	0 - 2.0	6	6	6	6	6	6
	2.1 - 3.4	6	6	6	6	6	6
	3.5 - 5.0	6	6	6	6	10	15
	5.1 - 7.0	10	10	10	10	15	15
	7.1 - 12.0	15	15	15	15	20	20
115-120	12.1 - 20.0	20	20	20	20	25	-

Assembly and adjustment



Prior to assembly and adjustment always unplug the tool.

The machine is packed in the saw bench mode for compactness and is fully assembled for mitre saw operation except for the legs, under-table plastic guard and blade.

Fitting the legs (fig. C)

- Place the machine upside down on the floor.
- Loosen the four wingnuts (3) and insert a leg (4) into each of the clamps.
- Tighten the wingnuts (3) and turn the table over. Make sure it is level; adjust the leg clamping height if required.

Assembly for mitre saw mode

Mounting the under-table guard (fig. D)

- The under-table guard (48) is fitted to the top of the saw bench table.
- Place the two hooks on the left of the guard into the oblong slots (49) on the left of the blade slot (50).
 - Place the guard flat on the table and press it in the locking grommet (51).

- To remove, loosen the grommet with a screwdriver (52) and proceed in reverse order.

Turning the sawhead and table over (fig. A2, E1 & E2)

- Withhold the saw table with one hand and push the table release lever (19) to the left (fig. E1).
- Push the table downwards at the front and swing it over completely until the motor assembly is uppermost and the indentation engages in the retaining teeth of the table locking device (26).
- The head assembly is held down by a clamp strap at the front and a height adjuster (22) at the rear (fig. A2).
- Remove the strap.
- Rotate the circular wheel (53) counterclockwise whilst holding down the head until the "U"-shaped bracket (54) can be disengaged from its seating (fig. E2).
- Swing the height adjuster up and push the rod (55) into the clip (56).
- Holding the head firmly, allow the spring pressure to take the head upwards into its rest position.

Mounting the saw blade (fig. A1, F1 - F3)



- The teeth of a new blade are very sharp and can be dangerous.
- Always change blades with the machine in mitre saw mode.
- The maximum diameter blade that can be fitted is 250 mm. The minimum diameter is 244 mm.

- Loosen the riving knife clamping knob (27) and allow the riving knife (30) to swing downwards (fig. F1).
- Place the 6 mm Allen key into the end of the blade bolt (13) and the two pins of the pin spanner (57) into the holes on the outer flange (14).
- The blade bolt has a left-handed thread, therefore holding the spanner firmly, turn the Allen key clockwise to loosen.
- Remove the blade bolt (13) and remove the outer flange (14).
- If the blade bolt is too tight, turn the handle of the pin spanner (57) into the guard and lock it there using a screwdriver (58) (fig. F2). This allows to exert extra pressure on the Allen key.
- The blade (59) has a 30 mm bore, and is located on a step flange (60) on the inner flange (61) (fig. F1).
- Press the guard retraction lever (12) and move the head down slightly to release the lower guard (15) (fig. A1).
- Rotate the lower blade guard all the way up and hold it there.
- Make sure the inner flange and both faces of the blade are clean and free of dust.
- Place the blade onto the step flange (60) on the inner flange (61), ensuring that the teeth are pointing downwards (fig. F1).
- Carefully ease the blade into position and release the lower blade guard.
- Also ensure that the two projections (62) on the outer collar are seated properly through the inner collar and onto the flats on the spindle.
- Tighten the blade bolt securely.
- Rotate the blade by hand to check that it rotates freely. If it fouls the lower rear blade guard (9), retighten the crosshead screws (63) (fig. F3).
- Reposition the riving knife (30) in the upper rest position and tighten the clamping knob (27) (fig. F1).

Adjusting the mitre saw mode depth limiter (fig. G)

The handle (64) is connected to a depth stop rod (21) which has an eccentrically positioned adjustable bolt (65) with locknut (66). When the depth limiter is engaged, the saw head cannot be pulled down completely (fig. G).

- Handle to the left = engaged, for use in mitre saw mode (all angles except 0-45° mitre cross cut)
- Handle to the right = disengaged, for use in saw bench mode
- If the depth limiter needs adjustment, loosen the locknut (66) and screw the bolt (65) in or out as required.



Incorrect use of the depth limiter may cause damage to the machine.

Adjusting the mitre angle in mitre saw mode (fig. A1, A2 & H)

The straight cross-cut and 45° mitre positions are pre-set.

- Lift the rotating table clamp (17), pull up the rotating table location plunger (8) and rotate it counterclockwise a quarter of a turn (fig. A1).
- Grip the control handle (20) (fig. A1), compress the guard retraction lever (12) and lower the saw about halfway (fig. A2).
- Turn the sawhead with its rotating table to the required position.
- Push down the rotating table clamp (17). The rotating table location plunger (8) will engage automatically (fig. A1).

Using the red marks (67), the rotating table (16) can be set to any mitre angle left or right between 0° and 45° (fig. H):

- angles between 0° and 30°: use the red marks nearest to the slot
- angles between 30° and 45°: use the outer red mark (68)
- Proceed as for pre-set positions. The rotating table location plunger cannot be used for intermediate angles.



Always make a trial cut in a piece of waste wood, to check for accuracy.

Adjusting the bevel position (fig. J)

The sawhead can be tilted from the vertical position to 45° left to enable bevel cuts to be made at any angle between these two limits.

- Standing behind the machine, release the bevel clamp handle (24) (it allows a ratchet-type action when full rotation of the handle is not possible).
- Tilt the sawhead to the required angle on the bevel scale (69). The pointer (70) is on the fixed cast part of the bevel bracket (71).
- Tighten the bevel clamp handle (24) and leave it in horizontal position.

Checking and adjusting the blade to the fence (fig. H2, K1 & K2)

- With the head in the vertical position and the bevel clamp handle (24) released and raised, slacken the locking screw (72) in the rear of the rotating table location plunger (8) (fig. K1).
- Place a set square (73) against the fence and along the blade as shown in figure K2. The angle should be 90°.
- If adjustment is required, rotate the eccentric adjustment bush (74) until the face of the saw blade is flat against the square (fig. K2).
- Tighten the locking screw (72).
- Check that the red marks (67) nearest the blade slot (50) are in line with the 0° position (75) on the two scales (fig. H).
- If adjustment is required, loosen the screws (76) and bring the indicators in line. The 45° position should now also be accurate. If this is not the case, the blade is not perpendicular to the rotating table (see below).

Adjusting the blade vertical to the rotating table (fig. L1 & L2)

- Ensure that the sawhead is to its extreme right-hand position with the bevel clamp handle locked.
- Release and retract the lower guard.
- Place a set square (73) on the rotating table and up against the blade (fig. L1).
- If adjustment is required, proceed as follows:
- Adjust the grub screw (77) as required. The grub screw is self-locking (fig. L2).

Checking and adjusting the 45° bevel position in mitre mode (fig. M1 & M2)

- Ensure that the sawhead is to its extreme left-hand position with the bevel clamp handle locked.
- Release and retract the lower guard.
- Check the angle from the blade to the table with a suitable protractor. It should be 45° (fig. M1).

- If adjustment is required, proceed as follows:
- Adjust the grub screw (78) as required. The grub screw is self-locking (fig. M2).

Assembly for saw bench mode

Changing from mitre saw to saw bench mode (fig. A1, A3, E2, G, N1 & N2)



Check that the depth limiter is disengaged. Refer to the section "Adjusting the mitre saw mode depth limiter (fig. G)".

- Put the blade into 0° cross-cut position with the rotating table location plunger (8) correctly located and the rotating table clamp (17) secured (fig. A1).
- Slacken the riving knife clamp knob (27) just enough to allow the riving knife to swing downwards (fig. N1).
- Slide the riving knife bracket (79) to the right so that the narrow part on the right locates in the slot provided in the casting and tighten the clamp knob.
- Remove the under-table guard.
- Pull down the sawhead and swing the height adjuster (22) until its U-shaped bracket (54) engages on the pin provided in the base (fig. E2).
- Turn the wheel (53) of the adjuster to make the blade and riving knife protrude from the saw bench table (31) (fig. A3) to provide maximum cutting depth in saw bench mode.



The blade should not foul the lower blade guard.

- Pull the table release lever (19) to the left, lift the front edge of the table and flip it back through 180° until the teeth of the table-locking device (26) automatically engage the saw blade retention lever to secure it in the saw bench mode (fig. N2).

Adjusting the riving knife (fig. A2, F3 & O)

In the mitre saw mode, the riving knife (30) must be adjusted up and out of the way by unscrewing the clamp knob (27) and moving the riving knife until it can be rotated up (fig. F3).

In the saw bench mode, the correct position is for the top of the riving knife (30) to be no more than 2 mm below the highest tooth of the blade (59) and the body of the radius to be a maximum of 3-8 mm from the tips of the saw blade teeth. Also the riving knife must be completely in line with the rear of the saw blade (fig. O).

- If adjustment is required, proceed as follows:
- Unlock the clamp knob (27), slide the knob forwards or backwards in its slot and tighten the clamp knob (fig. A2).



- The bracket securing the riving knife to the machine must be at least 3 mm away from the blade teeth.
- Always check that the riving knife clamp knob is tightly secured.

Fitting the upper blade guard (fig. P)

The upper blade guard (29) is designed to be quickly and easily attached, via a spring-loaded plunger (80) to the hole (81) in the riving knife (30) once it has been positioned through the worktable for saw bench mode.

- Secure the upper blade guard (29) to the riving knife by pulling the knob (82) to allow the plunger in the guard to engage.



Never use your saw in saw bench mode without the upper guard correctly fitted.

Mounting and adjusting the parallel fence (fig. Q)

The dual height parallel fence (33) can be used in two positions (10 or 62 mm). The parallel fence can be mounted on either side of the blade. To turn the fence into the appropriate position, proceed as follows:

- Loosen the knob.
- Pull out the bracket (84) and replace it on the other end.
- Slide the bracket on from the left or the right. The clamping plate (85) engages behind the front edge of the table.
- Check that the fence is parallel to the blade. If not, then adjust as follows.
- Loosen the Allen screw (86).
- Adjust the fence so that it is parallel to the blade by checking the distance between the blade and the fence at the front and rear of the blade.
- When the adjustment has been carried out, re-tighten the Allen screw and check again that the fence is parallel to the blade.
- Tighten the knob (83).



- Use the 10 mm profile for ripping low workpieces to allow access between the blade and the fence for the push stick.
- The rear end of the fence should be level with the front of the riving knife.

Changing from saw bench to mitre saw mode (fig. D, E1 & E2)

- Remove the parallel fence (33).
- Turn the wheel (53) of the height adjuster (22) to provide maximum cutting depth in mitre saw mode (fig. E2).
- Proceed as described in the section "Turning the sawhead and table over (fig. E1 & E2)".
- Adjust the riving knife up and out of the way.
- Replace the under-table guard (48) (fig. D).



Remember to use the depth stop limiter for all angles except 0-45° mitre cross cut.

Instructions for use



- Always observe the safety instructions and applicable regulations.
- The attention of UK users is drawn to the "woodworking machines regulations 1974" and any subsequent amendments.
- Ensure the material to be sawn is firmly secured in place.
- Apply only a gentle pressure to the tool and do not exert side pressure on the saw blade.
- Avoid overloading.

Prior to operation:

- Install the appropriate saw blade. Do not use excessively worn blades. The maximum rotation speed of the tool must not exceed that of the saw blade.
- Do not attempt to cut excessively small pieces.
- Allow the blade to cut freely. Do not force.
- Allow the motor to reach full speed before cutting.
- Make sure all locking knobs and clamp handles are tight.

Switching on and off (fig. A1 & R)

The on/off switch has a no-volt release function: should the power be shut off for some reason, the switch has to be deliberately reactivated.

- To switch the machine on, press the green start button (87).
- To switch the machine off, press the red stop button (88).

Basic saw cuts

Sawing in mitre saw mode

It is dangerous to operate without guarding. Guards must be in position when sawing. Always clamp the workpiece when cutting non-ferrous metals. Use the DE3461 clamp.

General handling

- In the mitre saw mode, the sawhead is automatically locked in the upper "park"-position.
- Squeezing the head lock release lever will unlock the sawhead.
- Never seek to prevent the lower guard returning to its park position when the cut is completed.
- The minimum length of offcut material is 10 mm.
- When cutting short material (min. 190 mm to the left or the right of the blade), the use of the optional material clamp is recommended.
- When cutting UPVC sections, a supporting piece made out of timber with a complementary profile should be placed beneath the material being cut to provide the correct level of support.

Vertical straight cross cut (fig. S)

- Set the rotating table to 0° and make sure that the locating plunger is engaged.
- Pull down the rotating table clamping knob.
- Place the wood to be cut against the fence. Take hold of the control handle and press in the head lock release lever.
- Switch the machine on.
- Allow the blade to cut freely. Do not force.
- When the cut is completed, raise the sawhead to its rest position and press the red stop button.



Do not allow the sawhead to jump back unaided to prevent damage.

Mitre cuts (fig. T)

- Set the required mitre angle.
- Ensure that the rotating table clamp is tightly secured.
- Ensure that the depth stop limiter is correctly set to prevent the blade cutting the table if the angle is not 45°.
- Proceed as for a vertical straight cross-cut.

Bevel cuts (fig. U)

- Release the bevel clamp handle (24) and tilt the head to the angle required.
- Tighten the bevel clamp handle.
- Proceed as for a vertical straight cross-cut.

Compound mitre

This cut is a combination of a mitre and a bevel cut.

The limitations are 45° mitre/30° bevel. Do not exceed these limits.

- Set the bevel angle and subsequently set the mitre angle.

Sawing in the bench mode

- Always ensure that the riving knife and blade guard are correctly aligned.

Ripping (fig. V)

- Set the blade to the correct height.
- The correct blade position is to have the tips of three teeth above the top surface of the wood.
- Mount the parallel fence using either the 10 mm or the 62 mm profile. The piece of wood between the fence and the blade is the retained piece.
- Switch the machine on.
- Slowly feed the timber underneath the front of the upper blade guard, keeping it firmly pressed against the fence. Allow the teeth to cut and do not force the timber through the blade. The blade speed should be kept constant.



Always use a push stick.

- When the cut is finished, switch off by pressing the red stop button.

Bevel cuts (fig. W)

- Release the bevel clamp handle and set the blade to the required angle.
- In order to prevent material jamming between the blade and the fence, position the fence to the left of the blade.
- Proceed as for vertical ripping.

Mitre cuts (fig. X1 - X3)

- To adjust the mitre fence, loosen the stop screw locknut (90) and screw the stop (91) in or out until the mitre pointer reads 0° (fig. X1).
- Set the blade height and angle.
- Insert the slide bar (92) of the mitre fence into the groove (93) provided in the left-hand side of the table (fig. X2).
- Loosen the mitre locking knob (94) and rotate the fence to set the scale to the required angle (fig. X3).
- Tighten the mitre locking knob (94).
- Place the workpiece against the flat surface of the mitre fence. Switch on and, holding the workpiece firmly, slide the fence along the groove to take the workpiece into the blade. When the cut is completed, switch off immediately.

Fence positions, saw bench mode (fig. Y)

- For ripping thin materials, use the 10 mm profile of the dual height parallel fence and position the fence opposite the front edge of the riving knife.
- For ripping thicker materials, use the 62 mm profile of the dual height parallel fence.
- For cross-cutting narrow and short workpieces (fig. Y):
 - Adjust the parallel fence with the low profile facing the blade and install the rear of the fence in line with the leading edge of the blade.
 - Set the workpiece against the mitre fence (at 0° or 90°) and push the mitre fence to make the cut.
 - To prevent small offcut pieces fouling against the blade, prepare a tapered length of timber and clamp it on the rear edge of the worktable close enough to the right-hand side of the blade so that successive offcuts feed automatically to the right.
- For ripping narrow (< 120 mm) and long workpieces:
 - Place the fence in rearmost position to maintain accuracy during long cuts.
 - Push the workpiece with both hands (one on each side of the blade).
 - Use a push stick when close to the blade.
 - Support long workpieces at the outfeed side.
- For ripping wider (>120 mm) workpieces:
 - Adjust the fence forward as in figure Y if the material being cut tends to jam between the blade or the riving knife and the fence.

Optional accessories

Prior to assembling any accessories always unplug the machine.

Dust extraction kit (fig. A1, A2 & A8)

This machine is provided with three dust extraction points for use in each mode.

- Whenever possible, connect a dust extraction device designed in accordance with the relevant regulations regarding dust emission.

Connecting - mitre saw position

- Connect one hose to the under-table guard.
- Connect one hose to the small diameter outlet (11) and one to the large diameter outlet (23) using the corresponding spouts.
- Connect the hoses to the 3-way connector.
- Connect the single outlet of the 3-way connector to the hose from the dust extractor.

Connecting - saw bench position

- Replace the saw blade guard by the guard supplied with the dust extraction kit and connect the hose from the under-table guard to it.
- Proceed as for mitre saw position.

Mitre saw extra support/length stop (fig. A4)

The extra support and length stop can be mounted on the left-hand side or on the right-hand side, or with two sets on either side.

- Fit the items 34 - 41 onto the two guide rails (35).
- Use the inclinable support (36) for cross-cutting 210 mm wide boards (15 mm thick).

Roller support table (fig. A5)

In mitre saw mode, the roller support table can be mounted on the left-hand side or on the right-hand side, or with two sets on either side. In saw bench mode, it can also be mounted in front or at the rear of the saw table.

Side extension table (fig. A6)

The side extension table increases the distance from the rip fence to the blade to 600 mm or more, depending on the rod length fitted to the machine and the clamped position of the table.

The side extension table must be used in conjunction with guide rails (35) (option). The adjustable table is equipped with an engraved scale along its front edge and mounted on a sturdy base which clamps to the guide rods.

- Fit the extension table to the right-hand side of the machine for continuity of the distance scale on both tables.

Single sliding table (fig. A7)

This sliding table (44) allows for board sizes to the left of the blade up to 1200 x 900 mm.

The guide rods are mounted on a sturdy alloy extrusion which is quickly detachable from the machine and yet fully adjustable in all planes.

The fence incorporates a full length measuring tape for quick positioning of an adjustable stop and an adjustable support for narrow workpieces.

Transporting

Always transport your saw in saw bench mode with the upper blade guard fitted. Remove the legs.

Maintenance

Your DeWALT machine has been designed to operate over a long period of time with a minimum of maintenance. Continuous satisfactory operation depends upon proper tool care and regular cleaning.



Lubrication

The bearings of the motor are pre-lubricated and watertight.

- Slightly oil the rotating table bearing surface where it slides on the lip of the fixed table at regular intervals.
- Clean the parts subject to accumulation of sawdust and chips periodically with a dry brush.



Unwanted tools and the environment

Take your tool to an authorized DeWALT repair agent where it will be disposed of in an environmentally safe way.

GUARANTEE

• 30 DAY NO RISK SATISFACTION GUARANTEE •

If you are not completely satisfied with the performance of your DeWALT machine, simply return it within 30 days, complete as purchased, to the point of purchase, for a full refund or exchange. Proof of purchase must be produced.

• ONE YEAR FREE SERVICE CONTRACT •

If you need maintenance or service for your DeWALT machine, in the 12 months following purchase, it will be undertaken free of charge at an authorized DeWALT repair agent. Proof of purchase must be produced. Includes labour and spare parts for Power Tools. Excludes accessories.

• ONE YEAR WARRANTY •

If your DeWALT product becomes defective due to faulty materials or workmanship within 12 months from the date of purchase, we guarantee to replace all defective parts free of charge or, at our discretion, replace the unit free of charge provided that:

- The product has not been misused.
- Repairs have not been attempted by unauthorized persons.
- Proof of purchase date is produced.

This guarantee is offered as an extra benefit and is additional to consumers statutory rights.

For the location of your nearest authorized DeWALT repair agent, please use the appropriate telephone number on the back of this manual. Alternatively, a list of authorized DeWALT repair agents and full details on our after-sales service are available on the Internet at www.2helpu.com.

SIERRA DW742 DE DOBLE MODALIDAD

¡Enhorabuena!

Usted ha optado por un producto DeWALT. Muchos años de experiencia y una gran asiduidad en el desarrollo y la innovación de sus productos han convertido DeWALT en un socio muy fiable para el usuario profesional.

Contenido

Características técnicas	es - 1
Declaración CE de conformidad	es - 1
Instrucciones de seguridad	es - 2
Verificación del contenido del embalaje	es - 3
Descripción	es - 3
Seguridad eléctrica	es - 4
Utilización de un cable de prolongación	es - 4
Montaje y ajustes	es - 4
Instrucciones para el uso	es - 6
Mantenimiento	es - 8
Garantía	es - 9

Características técnicas

	DW742	
Voltaje	V	230
Potencia del motor (entrada)	W	1.650
Potencia del motor (salida)	W	1.250
Diámetro de la hoja	mm	250
Diámetro interior de la hoja	mm	30
Ciclo máx. de uso con/sin carga	min	1/3
Velocidad en vacío (50/60 Hz)	min ⁻¹	3.000/3.600
Posiciones fijas del cabezal de la sierra izquierda/derecha	°	0 - 45
Posiciones de corte a bisel izquierda	°	0 - 45
Capacidad de corte	Véase "Descripción"	
Peso	kg	36

Fusibles

Herramientas 230 V:	10 A
---------------------	------

En el presente manual figuran los pictogramas siguientes:



Indica peligro de lesiones, de accidentes mortales o de averías en la herramienta en caso de no respeto de las instrucciones en este manual.



Indica tensión eléctrica.



Bordes afilados.

Declaración CE de conformidad



DW742

DeWALT certifica que estas herramientas eléctricas han sido construidas de acuerdo a las normas siguientes: 98/37/CEE, 89/336/CEE, 73/23/CEE, EN 61029, EN 55014-2, EN 55014, EN 61000-3-2 & EN 61000-3-3.

Para información más detallada, contacte a DeWALT, véase abajo o consulte el dorso de este manual.

El nivel de la presión acústica de acuerdo con las normas 86/188/CEE & 98/37/CEE, medida de acuerdo con DIN 45635:

	DW742	
L _{PA} (presión acústica)	dB(A)*	83
L _{WA} (potencia acústica)	dB(A)	96

* al oído del usuario



Tome medidas adecuadas para proteger sus oídos cuando la presión acústica exceda el valor de 85 dB(A).

Valor cuadrático medio ponderado en frecuencia de la aceleración según DIN 45675:

	DW742
	-

TÜV Rheinland
Product and Safety GmbH (TRPS)
Am Grauen Stein 1
D-51105 Köln
Germany

	Cert. No.
	BM 9910081 01

Director Engineering and Product Development
Horst Großmann

DeWALT, Richard-Klinger-Straße 40,
D-65510, Idstein, Alemania

Instrucciones de seguridad

Al utilizar Herramientas Eléctricas, observe las reglas de seguridad en vigor en su país, a fin de reducir el riesgo de descarga eléctrica, de lesiones y de incendio. Lea las instrucciones de seguridad siguientes antes de utilizar este producto.

¡Conserve bien estas instrucciones de seguridad!

Generalidades

- 1 Mantenga limpia el área de trabajo**
Un área o un banco de trabajo en desorden aumentan el riesgo de accidentes.
- 2 Tenga en cuenta el entorno del área de trabajo**
No exponga las Herramientas Eléctricas a la humedad. Procure que el área de trabajo esté bien iluminada. No utilice Herramientas Eléctricas en la proximidad de líquidos o gases inflamables.
- 3 Protéjase contra las descargas eléctricas**
Evite el contacto del cuerpo con las superficies conectadas a tierra (p. ej. tuberías, radiadores, cocinas eléctricas y refrigeradores). Para aplicaciones de uso extremas (por ej. humedad elevada formación de polvo metálico, etc.), se puede aumentar la seguridad eléctrica a través de intercalar un transformador de separación o un interruptor de protección de corriente de defecto (FI).
- 4 ¡Mantenga alejados a los niños!**
No permita que otras personas toquen la herramienta o el cable de prolongación. En caso de uso por menores de 16 años, se requiere supervisión.
- 5 Cables de prolongación para el exterior**
Al trabajar fuera, utilice siempre cables de prolongación destinados al uso exterior y marcados en consecuencia para ello.
- 6 Guarde las herramientas que no utiliza**
Las Herramientas Eléctricas que no se utilizan, deben estar guardadas en un lugar seco, cerrado y fuera del alcance de los niños.
- 7 Vista ropa de trabajo apropiada**
No lleve vestidos anchos ni joyas. Estos podrían ser atrapados por piezas en movimiento. Para trabajos al exterior, se recomienda llevar guantes de goma y calzado de suela antideslizante. Si tiene el pelo largo, téngalo recogido y cubierto.
- 8 Lleve gafas de protección**
Utilice también una mascarilla si el trabajo ejecutado produce polvo u otras partículas volantes.
- 9 Respete el nivel máximo de la presión acústica**
Tome medidas adecuadas para la protección de los oídos cuando la presión acústica exceda el valor de 85 dB(A).
- 10 Sujete bien la pieza de trabajo**
Utilice abrazaderas o un torno para sujetar la pieza de trabajo. Es más seguro que sujetarla con la mano y le permite utilizar ambas manos para manejar la herramienta.
- 11 No alargue demasiado su radio de acción**
Mantenga un apoyo firme sobre el suelo y conserve el equilibrio en todo momento.
- 12 Evite un arranque involuntario**
No mantenga el dedo en el interruptor al transportar la herramienta enchufada. Asegúrese de que el interruptor esté en posición de parada al enchufar la herramienta.
- 13 Esté siempre alerta**
Mire lo que está haciendo. Use el sentido común. No maneje la herramienta cuando está cansado.
- 14 Desenchufe la herramienta**
Desconecte la herramienta y espere que esté completamente parada antes de dejarla sin vigilar. Desenchufe la herramienta cuando no se utilice y antes de proceder al mantenimiento o sustituir accesorios.
- 15 Retire las llaves de maniobra**
Antes de poner la herramienta en marcha, asegúrese de que las llaves y utensilios de reglaje hayan sido retirados.

16 Utilice la herramienta adecuada

En este manual, se indica para qué uso está destinada la herramienta. No utilice herramientas o dispositivos acoplables de potencia demasiado débil para ejecutar trabajos pesados. La herramienta funcionará mejor y con mayor seguridad al ser utilizada de acuerdo con sus características técnicas.

¡ATENCIÓN! El uso de accesorios o acoplamientos, o el uso de la herramienta misma distintos de los recomendados en este manual de instrucciones, puede dar lugar a lesiones de personas.

17 Cuide el cable de alimentación

No lleve la herramienta por el cable, ni tire del cable para desenchufar la herramienta. Proteja el cable del calor, del aceite y de las aristas vivas.

18 Mantenga las herramientas asiduamente

Mantenga sus herramientas afiladas y limpias para trabajar mejor y más seguro. Siga las instrucciones para el mantenimiento y la sustitución de accesorios. Verifique los cables de las herramientas con regularidad y, en caso de avería, llévelos a un Centro de Servicio DeWALT para que sean reparados. Inspeccione los cables de prolongación periódicamente y sustitúyalos cuando presenten defectos. Mantenga todos los mandos secos, limpios y libres de aceite y grasa.

19 Comprobar que no haya partes averiadas

Antes de utilizar la herramienta, compruebe que no haya averías, a fin de asegurar que funcionará correctamente y sin problemas. Compruebe que no haya desalineamiento o enganchamiento de piezas en movimiento, ni roturas de piezas, ni accesorios mal montados, ni cualquier otro defecto que pudiera perjudicar al buen funcionamiento de la herramienta. Haga reparar o sustituir los dispositivos de seguridad u otros componentes defectuosos según las instrucciones. No utilice la herramienta cuando el interruptor esté defectuoso. Haga sustituir el interruptor en un Centro de Servicio DeWALT.

20 Haga reparar su herramienta en un Centro de Servicio DeWALT

Esta Herramienta Eléctrica cumple con las reglas de seguridad en vigor. Para evitar situaciones peligrosas, la reparación de Herramientas Eléctricas debe ser efectuada únicamente por un técnico competente.

Reglas de seguridad adicionales para sierras de doble modalidad

- No utilice la sierra para cortar materiales que no sean aluminio, madera o similares.
- Conecte la máquina a un equipo de extracción de serrín cuando corte madera.
- Seleccione el disco de sierra correcto para el material que va a cortar.
- Utilice discos de sierra que estén afilados. Tenga en cuenta la velocidad máxima marcada en los discos.
- Sólo utilice los discos de sierra que recomienda el fabricante, los cuales cumplen la norma EN847-1.
- Asegúrese de que el suelo alrededor de la máquina está nivelado, bien conservado y sin materiales sueltos como virutas o recortes.
- Asegúrese de proporcionar una iluminación general o focalizada suficiente.
- Utilice la indumentaria protectora correcta cuando sea necesario, incluyendo:
 - protecciones en los oídos para reducir el riesgo de pérdida de la audición;
 - protección respiratoria para reducir el riesgo de inhalar partículas dañinas;
 - guantes para manejar discos de sierra y materiales bastos. Los discos de sierra se deben transportar en un portaherramientas cuando sea posible.
- No retire del área de serrado los recortes y otras partes de la pieza de trabajo mientras la sierra esté en funcionamiento y el cabezal de sierra no se haya situado en la posición de reposo.
- Reemplace el postizo de mesa cuando se desgaste.
- Comuníquese a su distribuidor los fallos de la máquina, incluso los de las protecciones y los discos de sierra, en cuanto los detecte.
- Asegúrese de que la parte superior del disco de sierra está introducida por completo en el modo de serrado a inglete.

- No utilice la sierra sin las protecciones colocadas en su posición, en buen estado y correctamente conservadas.
- Asegúrese de que el brazo esté fijado firmemente en la posición de trabajo en el modo de serrado en banco.
- Asegúrese de que el brazo esté sujeto correctamente cuando corte a bisel en el modo de serrado en banco.
- Tenga cuidado al ranurar durante la operación de serrado en banco y utilice el sistema de protección correcto. No es posible limar con esta máquina.

Instrucciones de seguridad adicionales para sierras de ingletes

- Asegúrese de que la hoja gira en la dirección correcta. Mantenga la hoja afilada. No utilice hojas con diámetro mayor o menor que el recomendado. Consulte en las características técnicas la potencia nominal de la hoja.
- Asegúrese de que todos los pomos de sujeción y bloqueo están bien apretados antes de realizar cualquier operación.
- Compruebe periódicamente que las ranuras de ventilación del motor están limpias y libres de serrín.
- Desenchufe la máquina antes de realizar cualquier trabajo de mantenimiento o de cambiar la hoja.
- Antes de usar un accesorio, consulte el Manual de Instrucciones. El uso inadecuado de los accesorios puede producir daños.
- Antes de serrar, espere a que el motor alcance toda su velocidad.
- Antes de soltar el interruptor, saque la hoja del corte practicado.
- No inserte ninguna pieza en el ventilador para sujetar el eje del motor.
- Mantenga las manos alejadas de la hoja cuando la sierra esté enchufada.
- No intente cortar piezas demasiado pequeñas.
- No intente parar la máquina insertando una herramienta o similar en la hoja. Podría causar graves daños de forma no intencionada.
- No utilice hojas de sierra agrietadas o dañadas.
- No corte materiales ferrosos o de mampostería con esta sierra.
- No utilice disco de corte abrasivos.

Normas adicionales de seguridad para las sierras de banco

- Compruebe que la hoja gira en la dirección correcta y que los dientes apuntan hacia la parte delantera de la sierra.
- Antes de empezar a utilizar la sierra, cerciórese de que todas las manivelas de sujeción están bien apretadas.
- Compruebe que la hoja y los collarines están limpios, y que la parte rebajada del collarín está en contacto con la hoja. Apriete bien la tuerca del collarín.
- Mantenga la hoja de la sierra afilada y cerciórese de que está bien montada.
- Compruebe que la distancia entre la cuchilla de ranurar y la hoja es correcta (5 mm como máximo).
- Nunca utilice la sierra sin los protectores superior e inferior en su sitio.
- Mantenga las manos alejadas de la hoja de la sierra.
- Desconecte la sierra de la corriente antes de cambiar la hoja o realizar tareas de mantenimiento.
- Utilice siempre un taco para empujar las piezas que debe serrar y mantenga las manos alejadas por lo menos 150 mm de la hoja de la sierra mientras corta.
- No intente trabajar con un voltaje distinto del indicado.
- No aplique lubricantes a la hoja mientras esté en funcionamiento.
- No se incline por encima de la hoja de la sierra.
- No corte metales férricos, metales no férricos ni mampostería.

Riesgos residuales

Los siguientes riesgos son propios del uso de esta sierra:

- Lesiones provocadas por tocar las piezas giratorias
- A pesar del cumplimiento de las normas de seguridad correspondientes y del uso de dispositivos de seguridad, existen determinados riesgos que no pueden eliminarse, tales como:

- Dificultades auditivas.
- Riesgo de accidentes provocados por las partes descubiertas de la hoja de sierra giratoria.
- Riesgo de lesiones al cambiar la hoja.
- Riesgo de que los dedos queden atrapados al abrir los cierres de protección.
- Riesgos para la salud al respirar el polvillo que se desprende al cortar madera, en especial de roble, haya y MDF.

Verificación del contenido del embalaje

El paquete contiene:

- 1 Sierra parcialmente montada
 - 4 Patas
 - 1 Protector superior para la modalidad de banco
 - 1 Protector de debajo de la mesa para la modalidad de ingletes
 - 1 Bolsa de plástico con:
 - 1 llave de tetones
 - 1 llave allen de 6 mm
 - 1 Paquete de plástico retráctil con:
 - 1 guía paralela de doble altura (DE3743)
 - 1 taco para empujar
 - 1 hoja de sierra TCT de 30 dientes
 - 1 Manual de instrucciones
 - 1 Dibujo despiezado
- Compruebe si la herramienta, piezas o accesorios han sufrido algún daño durante el transporte.
 - Tómese el tiempo necesario para leer y comprender este manual antes de utilizar la herramienta.
 - Saque la sierra de la caja con cuidado.

Descripción (fig. A1 - A4)

Su sierra DeWALT de doble modalidad está diseñada para utilizarse como sierra de ingletes o banco de sierra, y para realizar las cuatro principales operaciones de serrado al hilo, transversal, a bisel y a inglete, de forma precisa y segura con los siguientes materiales: maderas, productos de madera, aluminio y plástico.

Modalidad de sierra de ingletes

En esta modalidad, la sierra puede utilizarse para realizar cortes verticales, a bisel o a inglete.

Modalidad de sierra de banco

Girada sobre su eje central, la sierra de banco puede utilizarse para realizar cortes normales y serrar piezas anchas que se empujan manualmente contra la hoja.

A1

- 1 Interruptor de marcha/parada
- 2 Base de acero
- 3 Tuerca de mariposa para sujetar las patas
- 4 Pata
- 5 Pie
- 6 Mesa de la sierra de ingletes
- 7 Guía
- 8 Mecanismo de posición de la mesa giratoria
- 9 Protector inferior posterior fijo
- 10 Protector superior fijo de la hoja
- 11 Adaptador de salida de serrín
- 12 Palanca de bloqueo
- 13 Perno de la hoja
- 14 Collarín exterior
- 15 Protector inferior móvil
- 16 Mesa giratoria
- 17 Mordaza de la mesa giratoria

- 18 Escalas de ingletes
- 19 Palanca de liberación de la mesa

A2

- 20 Empuñadura de control
- 21 Pasador de tope de profundidad
- 22 Mecanismo de ajuste de altura
- 23 Adaptador de salida de serrín
- 24 Manivela de bloqueo de biseles
- 25 Abrazadera de sujeción de la mesa de sierra
- 26 Mecanismo de bloqueo de la mesa
- 27 Pomo de sujeción de la cuchilla de ranurar
- 28 Caja del motor

Modalidad de banco

A3

- 29 Protector superior de la hoja
- 30 Cuchilla de ranurar
- 31 Mesa de la sierra de banco
- 32 Guía de ingletes (opcional)
- 33 Guía paralela de doble altura

Accesorios opcionales

Para usar en la modalidad de ingletes:

A3

- 32 Guía de ingletes (DE3496)

A4

- 34 Soporte ajustable de 760 mm (altura máx.) (DE3474)
- 35 Raíles guía de soporte 1.000 mm (DE3494)
- 35 Raíles guía de soporte 500 mm (DE3491)
- 36 Soporte inclinable (DE3495)
- 37 Tope pivotante (DE3462)
- 38 Tope para piezas de trabajo pequeñas (para utilizarse con raíles guía [35]) (DE3460)
- 39 Soporte con tope desmontable (DE3495)
- 40 Soporte con tope desmontado (DE3495)
- 41 Abrazadera para sujetar el material (DE3461)

A5

- 42 Mesa apoyada en rodillos (DE3497)

Para usar en la modalidad de banco:

A6

- 43 Prolongación de la mesa (DE3472)

A7

- 44 Mesa deslizante sencilla (DE3471)
- Palos (DE3454)

Para usar en ambas modalidades:

A8

- 45 Kit de extracción de polvo de tres vías (DE3500)

Capacidad de corte

Capacidad de corte en la modalidad de ingletes			
Ángulo de corte	Tamaño del material		Observaciones
	H mm	B mm	

Corte transversal recto	20	180	No se requiere ninguna pieza de apoyo
	30	176	
	40	170	
	68	140	
	85	68	Con pieza de apoyo de 25 mm (fig. B1)
	88	22	Con pieza de apoyo de 50 mm (fig. B1)
	15	210	Sólo tablonces finos (fig. B2)
Mesa girada 45° a la derecha para cortes a inglete			
	70	95	Corte transversal a altura máx.
Mesa girada 45° a la izquierda para cortes a inglete			
	68	93	Corte transversal a altura máx.
Cabezal inclinado 45° para cortes a bisel			
	50	140	

Capacidad de corte en la modalidad de banco

Ajuste de la profundidad de corte

Corte vertical a 90°	0 - 70 mm
Corte a bisel a 45°	0 - 32 mm

Seguridad eléctrica

El motor eléctrico ha sido diseñado para un solo voltaje. Compruebe siempre que el voltaje de la red corresponde al valor indicado en la placa de características.

Sustitución de cable o enchufe

Al sustituir el cable o el enchufe hágalo con sumo cuidado: un enchufe con conectores de cobre desprotegidos es peligroso si se conecta a una toma de corriente activa.

Utilización de un cable de prolongación

En caso de que sea necesario utilizar un cable de prolongación, deberá ser un cable de prolongación aprobado, adecuado para la potencia de esta herramienta (véanse las características técnicas). La sección mínima de conductor es de 1,5 mm². Si utiliza un carrete de cable, desenrolle siempre el cable completamente.

Montaje y ajustes



Desenchufe la herramienta antes de proceder con el montaje y los ajustes.

La sierra viene montada en modalidad de banco por razones de espacio y está completamente montada para la modalidad de ingletes, salvo las patas, el protector de plástico de debajo de la mesa y la hoja.

Montaje de las patas (fig. C)

- Coloque la sierra boca abajo en el suelo.
- Afloje las cuatro tuercas de mariposa (3) e inserte una pata (4) en cada una de las abrazaderas.
- Apriete las tuercas de mariposa (3) y dé la vuelta a la mesa. Compruebe que queda bien nivelada y, si es necesario, ajuste la altura de sujeción de las patas.

Montaje para la modalidad de ingletes

Montaje del protector de debajo de la mesa (fig. D)

El protector de debajo de la mesa (48) se monta por la parte superior de la mesa de la sierra de banco.

- Introduzca los dos ganchos situados a la izquierda del protector en las ranuras alargadas (49) a la izquierda de la ranura (50) de la hoja.

- Coloque el protector de forma que quede plano sobre la mesa y empujelo hasta que encaje en el pasador de bloqueo (51).
- Para extraerlo, afloje el pasador con un destornillador (52) y realice los pasos en orden inverso.

Giro del cabezal y la mesa (fig. A2, E1 & E2)

- Sujete la mesa de sierra con una mano y empuje la palanca de liberación de la mesa (19) hacia la izquierda (fig. E1).
- Empuje la mesa hacia abajo por su parte delantera y gírela completamente hasta que el conjunto de motor quede hacia arriba y el rebaje encaje en los dientes de sujeción del mecanismo de bloqueo (26) de la mesa.
- El conjunto de cabezal queda sujeto mediante una tira de retención situada en la parte delantera y un mecanismo de ajuste de altura (22) situado en la parte posterior (fig. A2).
- Quite la tira.
- Gire la rueda circular (53) hacia la izquierda mientras empuja el cabezal hacia abajo hasta que la abrazadera en "U" (54) salga de su sitio (fig. E2).
- Gire el mecanismo de ajuste de altura hacia arriba y empuje el pasador (55) hasta que encaje en el clip (56).
- Sujetando el cabezal con firmeza, permita que la presión de resorte empuje el cabezal hacia arriba hasta su posición de reposo.

Montaje de la hoja de la sierra (fig. A1, F1 - F3)



- Los dientes de las hojas nuevas están muy afilados y pueden ser peligrosos.
- Cambie siempre las hojas con la máquina en modalidad de ingletes.
- El diámetro máximo de las hojas que pueden montarse es de 250 mm y el mínimo de 244 mm.
- Afloje el pomo de sujeción (27) de la cuchilla de ranurar (30) y deje que ésta se balancee hacia abajo (fig. F1).
- Introduzca la llave allen de 6 mm en el extremo del perno (13) de la hoja y los dos tetones de la llave de tetones (57) en los agujeros del collarín exterior (14).
- Sujetando la llave de tetones con firmeza, gire la llave allen hacia la derecha para aflojar el perno (va a contrarrosca) de la hoja.
- Quite el perno (13) y el collarín exterior (14).
- Si el perno del disco de sierra está demasiado apretado, bloquee el mango de la llave de tetones (57) sobre la protección (fig. F2). Esto permite ejercer presión adicional sobre la llave allen.
- La hoja (59) tiene un diámetro interior de 30 mm y está situada en un realce (60) del collarín interior (61) (fig. F1).
- Empuje la palanca de bloqueo del protector (12) y baje ligeramente el cabezal para liberar el protector inferior (15) (fig. A1).
- Gire el protector inferior de la hoja completamente hacia arriba y manténgalo en esta posición.
- Compruebe que el collarín interior y las dos caras de la hoja están limpios y sin polvo.
- Coloque la hoja en el realce (60) del collarín interior (61), cerciorándose de que los dientes apuntan hacia abajo (fig. F1).
- Coloque con cuidado la hoja en su posición y libere el protector inferior de la hoja.
- Compruebe también que las dos proyecciones (62) del collarín exterior encajan correctamente en las ranuras del eje a través del collarín interior.
- Apriete el perno de la hoja con firmeza.
- Gire la hoja manualmente para cerciorarse de que se mueve con total libertad. Si choca contra el protector inferior posterior (9) de la hoja, vuelva a apretar los tornillos de estrella (63) (fig. F3).
- Vuelva a colocar la cuchilla de ranurar (30) en la posición superior de reposo y apriete el pomo de sujeción (27) (fig. F1).

Ajuste del limitador de profundidad en la modalidad de ingletes (fig. G)

La mariposa (64) está conectada a un pasador de tope de profundidad (21) provisto de un perno ajustable excéntrico (65) con una tuerca de bloqueo (66). Cuando el limitador de profundidad está enganchado, el cabezal de la sierra no puede bajarse completamente (fig. G).

- Mariposa hacia la izquierda = enganchado, para su uso con la modalidad de ingletes (todos los ángulos excepto los cortes a inglete de 0-45°).
- Mariposa hacia la derecha = liberado, para su uso con la modalidad de banco.
- Si el limitador de profundidad requiere algún ajuste, afloje la tuerca de bloqueo (66) y gire el perno (65) en un sentido u otro, según sea necesario.



El uso incorrecto del limitador de profundidad puede originar daños en la máquina.

Ajuste del ángulo de inglete en la modalidad de ingletes (fig. A1, A2 & H)

Las posiciones de corte transversal recto y de inglete a 45° son fijas.

- Levante la mordaza (17) de la mesa giratoria, tire hacia arriba del mecanismo de posición (8) y gírela hacia la izquierda un cuarto de vuelta (fig. A1).
- Agarre la empuñadura de control (20) (fig. A1), apriete la palanca de bloqueo del protector (12) y baje la sierra hasta aproximadamente la mitad (fig. A2).
- Gire el cabezal con su mesa giratoria hasta la posición requerida.
- Empuje la mordaza (17) de la mesa giratoria hacia abajo. El mecanismo de posición (8) de la mesa quedará encajado de forma automática (fig. A1). Haciendo uso de las marcas rojas (67), la mesa giratoria (16) puede colocarse para cualquier ángulo a inglete entre 0° y 45° hacia la izquierda o la derecha (fig. H):
 - Ángulos entre 0° y 30°: utilice las marcas rojas más próximas a la ranura.
 - Ángulos entre 30° y 45°: utilice la marca roja exterior (68).
- Proceda del mismo modo que para las posiciones fijas. No es posible usar el mecanismo de posición de la mesa giratoria para ángulos intermedios.



Realice siempre un corte de prueba en un trozo de madera de deshecho para verificar la precisión.

Ajuste de la posición de bisel (fig. J)

El cabezal de la sierra puede inclinarse desde su posición vertical hasta 45° a la izquierda para realizar cortes a bisel entre cualquiera de estos dos límites.

- Sitúese detrás de la máquina y afloje la manivela de bloqueo de biseles (24) (permite una acción tipo trinquete cuando no es posible girar la manivela por completo).
- Incline el cabezal hasta el ángulo que desee de la escala de biseles (69). El indicador (70) se encuentra en la parte fija de la abrazadera de biseles (71).
- Apriete la manivela de bloqueo de biseles (24) y déjela en posición horizontal.

Comprobación y ajuste de la hoja respecto a la guía (fig. H2, K1 & K2)

- Con el cabezal en posición vertical y la manivela de bloqueo de biseles (24) liberada y levantada, afloje el tornillo de bloqueo (72) de la parte posterior del mecanismo de posición de la mesa giratoria (8) (fig. K1).
- Coloque una escuadra de ajuste (73) contra la guía y a lo largo de la hoja, tal como se indica en la figura K2. El ángulo debe ser de 90°.
- Si necesita realizar algún ajuste, gire la excéntrica de ajuste (74) hasta que la cara de la hoja de sierra quede completamente pegada a la escuadra (fig. K2).
- Apriete el tornillo de bloqueo (72).
- Compruebe que las marcas rojas (67) más próximas a la ranura (50) de la hoja están en línea con la posición 0° (75) de las dos escalas (fig. H).

- Si necesita realizar algún ajuste, afloje los tornillos (76) y coloque los indicadores de forma que queden en línea. Ahora la posición 45° también debe ser exacta. Si éste no es el caso, significa que la hoja no es perpendicular a la mesa giratoria (véase a continuación).

Ajuste de la hoja para que quede vertical respecto a la mesa giratoria (fig. L1 & L2)

- Compruebe que el cabezal se encuentra en el extremo derecho, con la manivela de bloqueo de biseles apretada.
- Suelte y retire el protector inferior.
- Coloque una escuadra de ajuste (73) en la mesa giratoria y contra la hoja (fig. L1).
- Para practicar el ajuste, realice lo siguiente:
- Ajuste el tornillo pasante (77) según sea necesario. Este tornillo es de bloqueo automático (fig. L2).

Comprobación y ajuste de la posición de bisel a 45° en la modalidad de ingletes (fig. M1 & M2)

- Compruebe que el cabezal se encuentra en el extremo izquierdo, con la manivela de bloqueo de biseles apretada.
- Suelte y retire el protector inferior.
- Mida con un transportador el ángulo que forma la hoja de la sierra con la mesa, que debe ser de 45° (fig. M1).
- Para practicar el ajuste, realice lo siguiente:
- Ajuste el tornillo pasante (78) según sea necesario. Este tornillo es de bloqueo automático (fig. M2).

Montaje en la modalidad de banco

Cambio de la modalidad de ingletes a la de banco (fig. A1, A3, E2, G, N1 & N2)



Compruebe que el limitador de profundidad no está encajado. Consulte la sección “Ajuste del limitador de profundidad en la modalidad de ingletes (fig. G)”.

- Coloque la hoja en posición de corte transversal a 0°, con el mecanismo de posición (8) de la mesa giratoria correctamente situada y la mordaza (17) de la mesa bien sujeta (fig. A1).
- Afloje el pomo de sujeción (27) de la cuchilla de ranurar lo justo para permitir que la cuchilla se balancee hacia abajo (fig. N1).
- Deslice la abrazadera (79) de la cuchilla de ranurar hacia la derecha para que la parte estrecha de este lado encaje en la ranura ubicada en el cuerpo de la máquina. Apriete el pomo de sujeción.
- Quite el protector de debajo de la mesa.
- Tire del cabezal hacia abajo y balancee el mecanismo de ajuste de altura (22) hasta que su abrazadera en U (54) encaje en el pasador situado en la base (fig. E2).
- Gire la rueda (53) del mecanismo de ajuste para que la hoja y la cuchilla de ranurar sobresalgan de la mesa de la sierra de banco (31) (fig. A3) y la profundidad de corte sea máxima en la modalidad de banco.



La hoja no debe chocar contra el protector de hoja inferior.

- Tire de la palanca de liberación de la mesa (19) hacia la izquierda, levante la mesa por su borde delantero e inclínela hacia atrás 180° hasta que los dientes del mecanismo de bloqueo de la mesa (26) enganchen automáticamente en la palanca de sujeción de la hoja para fijarla en la modalidad de banco (fig. N2).

Ajuste del abridor (fig. A2, F3 & O)

En la modalidad de ingletes, la cuchilla de ranurar (30) debe estar levantada y en posición de reposo, para lo cual es necesario aflojar el pomo de sujeción (27) y mover la cuchilla hasta que pueda levantarse (fig. F3).

En la modalidad de banco, la posición es correcta cuando la parte superior de la cuchilla de ranurar (30) no está a más de 2 mm por debajo del diente más alto de la hoja (59) y la distancia entre la cuchilla y las puntas de los dientes de la hoja no es superior a 5 mm en cualquier punto de su radio. Asimismo, la cuchilla debe estar completamente en línea con la parte posterior de la hoja de sierra (fig. O).

- Para practicar el ajuste, realice lo siguiente:
- Desbloquee el pomo de sujeción (27), deslícelo hacia delante o detrás en su ranura y apriételo (fig. A2).



La abrazadera que sujeta la cuchilla de ranurar en la máquina debe estar por lo menos a 3 mm de los dientes de la hoja. Compruebe siempre que el pomo de sujeción de la cuchilla está bien apretado.

Montaje del protector superior de la hoja (fig. P)

El protector superior de la hoja (29) está diseñado de forma que pueda sujetarse fácil y rápidamente, mediante un pasador con muelle, (80) al agujero (81) de la cuchilla de ranurar (30), cuando la sierra está colocada en la mesa de trabajo para la modalidad de banco.

- Sujete el protector superior de la hoja (29) a la cuchilla de ranurar tirando del pomo (82) hasta que el pasador del protector quede enganchado.



Nunca use la sierra en modalidad de banco si el protector superior no está bien montado.

Montaje y ajuste de la guía paralela (fig. Q)

La guía paralela de doble altura (33) puede emplearse en dos posiciones (10 o 62 mm). Es posible montarla a cualquier lado de la hoja. Para girar la guía hasta la posición adecuada, proceda como sigue:

- Afloje el pomo.
- Saque la abrazadera (84) y vuelva a meterla por el otro lado.
- Coloque la abrazadera deslizándola desde la derecha o la izquierda. La placa de sujeción (85) encaja detrás del borde delantero de la mesa.
- Compruebe que la guía está paralela con la hoja; si no lo está ajústela según se indica a continuación.
- Afloje el tornillo Allen (86).
- Gradúe la guía para que quede paralela a la hoja comprobando la distancia entre ésta y la guía por delante y por detrás de la hoja.
- Una vez ajustada, vuelva a apretar el tornillo Allen y compruebe de nuevo si la guía quedó paralela a la hoja.
- Apriete el pomo (83).



- Use el perfil de 10 mm al hacer cortes longitudinales en tablas bajas para que el taco de empujar pueda pasar entre la hoja y la guía.
- La parte posterior de la guía debe quedar al mismo nivel que la parte delantera de la cuchilla de ranurar.

Cambio de la modalidad de banco a la de ingletes (fig. D, E1 & E2)

- Extraiga la guía paralela (33).
- Gire la rueda (53) del mecanismo de ajuste de altura (22) para lograr la máxima profundidad de corte en el modo de ingletes (fig. E2).
- Proceda como se describe en la sección “Giro del cabezal y la mesa (fig. E1 & E2)”.
- Suba la cuchilla de ranurar hasta que quede en su posición de reposo.
- Vuelva a colocar el protector de debajo de la mesa (48) (fig. D).



No olvide utilizar el limitador de tope de profundidad para todos los ángulos excepto los cortes a inglete de 0-45°.

Instrucciones para el uso



- Respete siempre las instrucciones de seguridad y las normas de aplicación.

- Asegúrese de que el material que va a serrar esté bien sujeto.
- Aplique únicamente una presión suave en la herramienta y no ejerza presión lateral en la hoja de la sierra.
- Evite la sobrecarga.

Antes de trabajar:

- Instale la hoja de sierra adecuada. No utilice hojas demasiado desgastadas. La velocidad máxima de giro de la herramienta no debe ser superior a la de la hoja de la sierra.
- No intente cortar piezas demasiado pequeñas.
- Deje que la hoja corte libremente. No la fuerce.
- Antes de cortar, permita que el motor alcance su velocidad total.
- Asegúrese de que todos los pomos de sujeción y bloqueos están bien apretados.

Encendido y apagado (fig. A1 & R)

El interruptor encendido/apagado tiene una función de desconexión por falta de corriente: si se corta la corriente por cualquier razón, hay que activar a propósito el interruptor.

- Para encender la máquina, pulse el botón verde de arranque (87).
- Para apagar la máquina, pulse el botón rojo de parada (88).

Cortes de sierra básicos

Funcionamiento en la modalidad de ingletes

Es peligroso usar la sierra sin los protectores. Los protectores deben estar siempre bien colocados. Asegure siempre la pieza cuando corte metales no ferrosos. Utilice la mordaza de sujeción DE3461.

Instrucciones generales

- En la modalidad de ingletes, el cabezal de la sierra queda automáticamente bloqueado en la posición superior "estacionada".
- Apretando la palanca de bloqueo se desbloquea el cabezal.
- Nunca intente impedir que el protector inferior vuelva a su posición estacionada una vez completado el corte.
- La parte sobrante del material cortado debe tener un mínimo de 10 mm.
- Al cortar piezas cortas (mín. 190 mm a la izquierda o la derecha de la hoja), es recomendable utilizar la abrazadera de material opcional.
- Al cortar secciones de PVC, debe apoyarlas sobre un trozo de madera de dimensiones parecidas para proporcionar el soporte necesario.

Corte transversal vertical (fig. S)

- Ponga la mesa giratoria en posición de 0° y asegúrese de que el mecanismo de posición está enganchado.
- Tire hacia abajo del pomo de sujeción de la mesa giratoria.
- Apoye la pieza que va a serrar en la guía. Agarre la empuñadura de control y apriete la palanca de bloqueo.
- Encienda la sierra.
- Deje que la sierra haga el trabajo, sin forzarla.
- Una vez terminado el corte, levante el cabezal hasta su posición de reposo y pulse el botón de paro rojo.



Para evitar posibles daños, no deje que el cabezal se levante por sí solo.

Cortes circulares (fig. T)

- Ajuste el ángulo de ingletes adecuado.
- Compruebe que la mordaza de sujeción de la mesa giratoria está bien enganchada.
- Cerciórese de que el limitador de profundidad de corte está bien colocado para que la hoja no corte la mesa si el ángulo no es de 45°.
- Siga las instrucciones que se dan para "Corte transversal recto vertical".

Biseles (fig. U)

- Suelte la manivela de bloqueo de biseles (24) e incline el cabezal hasta el ángulo requerido.
- Apriete la manivela de bloqueo de biseles.
- Siga las instrucciones que se dan para "Corte transversal recto vertical".

Cortes circulares compuestos

Este corte es una combinación de un corte circular y un bisel. Los límites son 45° para ingletes y 30° para bisel. No exceda estos límites.

- Ajuste primero el ángulo de bisel y después el de inglete.

Funcionamiento en la modalidad de banco

- Compruebe siempre que la cuchilla de ranurar y el protector de la hoja están correctamente alineados.

Corte paralelo vertical (fig. V)

- Ajuste la hoja a la altura correcta.
- La posición de la hoja es correcta cuando las puntas de tres dientes se encuentran encima de la superficie superior de la madera.
- Monte la guía paralela utilizando el perfil de 10 mm o el de 62 mm. El trozo de madera que queda entre la guía y la hoja es la pieza que se conservará.
- Encienda la sierra.
- Inserte la madera lentamente por debajo del protector superior de la hoja, manteniendo la madera apretada firmemente contra la guía. Permita que los dientes corten por sí solos y no fuerce el movimiento de la madera hacia la hoja. La velocidad de la hoja debe mantenerse constante.



Empuje siempre con un palo.

- Una vez terminado el corte, apague la sierra pulsando el botón de paro rojo.

Biseles (fig. W)

- Suelte la manivela de bloqueo de biseles y ajuste la hoja al ángulo que desee.
- Para evitar que el material quede atascado entre la hoja y la guía, coloque la guía a la izquierda de la hoja.
- Siga los mismos pasos que para el corte longitudinal vertical.

Cortes circulares (fig. X1 - X3)

- Para ajustar la guía de ingletes, afloje la tuerca (89) del perno de tope (90) y afloje o apriete este perno hasta que el indicador de la escala de ingletes marque 0° (fig. X1).
- Ajuste la altura y el ángulo de la hoja.
- Inserte la barra deslizante (91) de la guía de ingletes en el surco (92) que hay en la parte izquierda de la mesa (fig. X2).
- Afloje el pomo de bloqueo de ingletes (93) y gire la guía para ajustar la escala al ángulo requerido (fig. X3).
- Apriete el pomo de bloqueo de ingletes (93).
- Apoye la madera contra la superficie plana de la guía de ingletes. Encienda la sierra y, sujetando la madera con firmeza, deslice la guía a lo largo del surco y empuje la madera hasta la hoja. Una vez terminado el corte, apague la sierra inmediatamente.

Posiciones de guía, modalidad de banco (fig. Y)

- Para hacer cortes longitudinales en tablas finas, utilice el perfil de 10 mm de la guía paralela de doble altura y coloque la guía frente al borde delantero de la cuchilla de ranurar.
- Para hacer cortes longitudinales en tablas más gruesas, utilice el perfil de 62 mm de la guía paralela de doble altura.

- Para hacer cortes transversales en tablas cortas y estrechas (fig. Y):
 - Ajuste la guía paralela con el perfil inferior frente a la hoja e instale la parte posterior de la guía en línea con el borde delantero de la hoja.
 - Apoye la pieza que va a cortar contra la guía de ingletes (a 0° o 90°) y empuje esta guía para realizar el corte.
 - Para evitar que los restos del corte salgan despedidos por la hoja, prepare una cuña de madera y sujétela al borde posterior de la mesa de trabajo, lo más cerca posible de la parte derecha de la hoja, para que los restos salgan automáticamente hacia la derecha.
- Para hacer cortes longitudinales en tablas estrechas (< 120 mm) y largas:
 - Coloque la guía en su posición más retrasada para mantener la precisión al hacer cortes largos.
 - Empuje la tabla con las dos manos (una a cada lado de la hoja).
 - Utilice un taco para empujar cuando esté cerca de la hoja.
 - Apoye las tablas largas por el lado de salida de la madera.
- Para hacer cortes longitudinales en tablas más anchas (>120 mm):
 - Adelante la guía como se indica en la figura Y si el material cortado tiende a atascarse entre la hoja o la cuchilla de ranurar y la guía.

Accesorios opcionales



Antes de montar cualquier accesorio, desenchufe siempre la sierra.

Kit de extracción de polvo (fig. A1, A2 & A8)

Esta sierra está provista de tres puntos de extracción de polvo, uno para cada modalidad de uso.

- Cuando sea posible, utilice un extractor de aspiración diseñado de acuerdo con las Directrices aplicables en relación con la emisión de polvo.

Conexión - sierra en posición de ingletes

- Conecte un tubo al protector de debajo de la mesa.
- Conecte un tubo a la salida de menor diámetro (11) y otro a la salida de mayor diámetro (23) usando las bocas correspondientes.
- Conecte los tubos al conector de tres vías.
- Conecte la salida principal del conector de tres vías al tubo procedente del extractor de polvo.

Conexión - sierra en posición de banco

- Sustituya el protector de la hoja por el que se suministra con el kit de extracción de polvo y conecte a este último el tubo procedente del protector de debajo de la mesa.
- Siga los pasos indicados para la posición de ingletes.

Soporte/tope longitudinal para sierra de ingletes (fig. A4)

El soporte/tope longitudinal puede montarse a la derecha, a la izquierda, o con un soporte a cada lado.

- Acople los elementos 34 - 41 a los dos raíles guía (35).
- Utilice el soporte inclinable (36) para realizar cortes transversales en tablas de 210 mm de anchura (15 mm de grosor).

Mesa apoyada en rodillos (fig. A5)

En la modalidad de ingletes, la mesa apoyada en rodillos puede colocarse a la derecha, a la izquierda, o con una mesa a cada lado. En la modalidad de banco, también puede montarse en la parte anterior o posterior de la mesa de la sierra.

Prolongación lateral de la mesa (fig. A6)

La prolongación lateral de la mesa aumenta la distancia entre la guía y la hoja a 600 mm o más, dependiendo de la longitud de las barras que se monten y de la posición de sujeción de la mesa. Esta prolongación debe emplearse junto con raíles guía (35) (opcional). La mesa ajustable incorpora una escala grabada a lo largo del borde delantero y está montada en una sólida base que se sujeta a las barras guía.

- Monte la prolongación de la mesa en la parte derecha de la sierra para que la escala de distancias tenga continuidad entre ambas mesas.

Mesa deslizante sencilla (fig. A7)

Esta mesa deslizante (44) permite que la longitud de las tablas a la izquierda de la hoja sea de hasta 1200 x 900 mm.

Las barras guía están montadas en una robusta base extruída de aleación, que se desmonta fácilmente de la sierra, pero que es totalmente ajustable en todos los planos. La guía incorpora una cinta para medir distancias que permite colocar con rapidez un tope y un soporte ajustables para las tablas estrechas.

Transporte

Transporte la sierra siempre en la modalidad de banco, con el protector superior de la hoja montado. Desmonte las patas.

Mantenimiento

Su herramienta eléctrica DEWALT ha sido diseñada para funcionar mucho tiempo con un mínimo de mantenimiento. El funcionamiento satisfactorio depende del buen cuidado de la herramienta y de una limpieza frecuente.



Lubricación

Los rodamientos del motor están lubricados de fábrica y son herméticos.

- Engrase ligeramente y a intervalos regulares la superficie de rodamiento de la mesa giratoria en la parte que desliza sobre el labio de la mesa fija. Limpie periódicamente las partes donde puedan acumularse serrín y virutas con un cepillo seco.



Herramientas desechadas y el medio ambiente

Lleve la herramienta vieja a un Centro de Servicio DEWALT, donde será eliminada sin efectos perjudiciales para el medio ambiente.

GARANTÍA

• 30 DÍAS DE SATISFACCIÓN COMPLETA •

Si no queda totalmente satisfecho con su herramienta DeWALT, contacte con su Centro de Servicio DeWALT. Presente su reclamación, juntamente con la máquina completa, así como la factura de compra y le será presentada la mejor solución.

• UN AÑO DE SERVICIO GRATUITO •

Si necesita mantenimiento o servicio técnico para su herramienta DeWALT en los 12 meses siguientes a la compra, podrá obtenerlos gratuitamente en un Centro de Servicio DeWALT. Para ello es imprescindible presentar la prueba de compra. Incluye mano de obra y piezas para las Herramientas Eléctricas. No se incluye los accesorios.

• UN AÑO DE GARANTÍA •

Si su producto DeWALT presenta algún defecto debido a fallos de materiales o mano de obra en los 12 meses siguientes a la fecha de compra, le garantizamos la sustitución gratuita de todas las piezas defectuosas siempre y cuando:

- El producto no haya sido utilizado inadecuadamente.
- No se haya intentado su reparación por parte de una persona no autorizada.
- Se presente la prueba de compra.

Para la localización del Centro de Servicio DeWALT más cercano, consulte el dorso de este manual. Como alternativa, hay disponible en Internet una lista de Centros de Servicio DeWALT e información completa sobre nuestro servicio postventa en www.2helpu.com.

SCIE CULBUTABLE DW742

Félicitations!

Vous avez choisi une machine DeWALT. Depuis de nombreuses années, DeWALT produit des outils adaptés aux exigences des utilisateurs professionnels.

Table des matières

Caractéristiques techniques	fr - 1
Déclaration CE de conformité	fr - 1
Instructions de sécurité	fr - 2
Contenu de l'emballage	fr - 3
Description	fr - 3
Sécurité électrique	fr - 4
Câbles de rallonge	fr - 4
Assemblage et réglage	fr - 4
Mode d'emploi	fr - 7
Entretien	fr - 8
Garantie	fr - 9

Caractéristiques techniques

	DW742	
Tension	V	230
Puissance absorbée	W	1.650
Puissance utile	W	1.250
Diamètre de lame	mm	250
Alésage	mm	30
Cycle max. d'utilisation charge/à vide	min	1/3
Vitesses à vide	min ⁻¹	2.600
Positions prédéterminées de la tête de scie à gauche/droite	°	0 - 45
Réglage de chanfrein à gauche	°	0 - 45
Capacités de coupe	voir sous "Description"	
Poids	kg	36
Fusible:		
Outils 230 V	10 A	

Les symboles suivants sont utilisés dans le présent manuel:



En cas de non-respect des instructions dans le présent manuel, il y a risque de blessure, danger de mort ou possibilité de dégradation de l'outil.



Dénote la présence de tension électrique.



Bords tranchants.

Déclaration CE de conformité**DW742**

DeWALT déclare que ces outils ont été mis au point en conformité avec les normes 98/37/CEE, 89/336/CEE, 73/23/CEE, EN 61029, EN 55014-2, EN 55014, EN 61000-3-2 & EN 61000-3-3.

Pour de plus amples informations, contacter DeWALT à l'adresse ci-dessous ou se reporter au dos de ce manuel.

Niveau de pression acoustique suivant 86/188/CEE & 98/37/CEE, mesuré suivant DIN 45635:

	DW742	
L _{pA} (pression acoustique)	dB(A)*	83
L _{WA} (puissance acoustique)	dB(A)	96

* à l'oreille de l'opérateur



Prendre les mesures nécessaires pour la protection de l'ouïe lorsque le niveau de pression acoustique est supérieur à 85 dB(A).

Valeur moyenne pondérée du carré de l'accélération suivant DIN 45675:

	DW742
	-

TÜV Rheinland
Product and Safety GmbH (TRPS)
Am Grauen Stein 1
D-51105 Köln
Germany

	Cert. No.
	BM 9910081 01

Directeur de développement produits
Horst Großmann

DeWALT, Richard-Klinger-Straße 40,
D-65510, Idstein, Allemagne

Instructions de sécurité

Afin de réduire le risque de décharge électrique, de blessure et d'incendie lors de l'utilisation d'outils électriques, observer les consignes de sécurité fondamentales en vigueur. Lire et observer les instructions avant d'utiliser l'outil.

Conserver ces instructions de sécurité!

Généralités

- 1 Tenir votre aire de travail propre et bien rangée**
Le désordre augmente les risques d'accident.
 - 2 Tenir compte des conditions ambiantes**
Ne pas exposer les outils électriques à l'humidité. Veiller à ce que l'aire de travail soit bien éclairée. Ne pas utiliser d'outils électriques en présence de liquides ou de gaz inflammables.
 - 3 Attention aux décharges électriques**
Éviter le contact corporel avec des éléments reliés à la terre, comme par exemple tuyaux, radiateurs, cuisinières électriques et réfrigérateurs. Sous des conditions de travail extrêmes (par exemple: humidité élevée, dépôt de poussières métalliques, etc.) la sécurité électrique peut être augmentée en insérant un transformateur d'isolation ou un disjoncteur différentiel (FI).
 - 4 Tenir les enfants éloignés**
Ne pas permettre que d'autres personnes touchent l'outil ou le câble de rallonge. La supervision est obligatoire pour les moins de 16 ans.
 - 5 Câble de rallonge pour l'extérieur**
À l'extérieur, n'utiliser que des câbles de rallonge homologués portant le marquage correspondant.
 - 6 Ranger vos outils dans un endroit sûr**
Ranger les outils non utilisés dans un endroit sec, fermé à clé et hors de la portée des enfants.
 - 7 Porter des vêtements de travail appropriés**
Ne pas porter de vêtements flottants ou de bijoux. Ils pourraient être happés par les pièces en mouvement. Lors de travaux à l'extérieur, il est recommandé de porter des gants en caoutchouc et des chaussures à semelle anti-dérapante. Le cas échéant, porter une garniture convenable retenant les cheveux longs.
 - 8 Porter des lunettes de protection**
Utiliser aussi un masque si le travail exécuté produit de la poussière ou des copeaux volants.
 - 9 Attention au niveau de pression acoustique**
Prendre les mesures nécessaires pour la protection de l'ouïe lorsque le niveau de pression acoustique est supérieur à 85 dB(A).
 - 10 Bien fixer la pièce à travailler**
Pour plus de sécurité, fixer la pièce à travailler avec un dispositif de serrage ou un étau. Ainsi, vous aurez les deux mains libres pour manier l'outil.
 - 11 Adopter une position confortable**
Toujours tenir les deux pieds à terre et garder l'équilibre.
 - 12 Éviter tout démarrage involontaire**
Ne pas porter l'outil en ayant un doigt placé sur l'interrupteur. Mettre l'interrupteur en position d'arrêt avant de mettre la fiche dans la prise.
 - 13 Faire preuve de vigilance**
Observer votre travail. Faire preuve de bon sens. Ne pas employer l'outil en cas de fatigue.
 - 14 Enlever la fiche de la prise**
Débrancher l'outil et attendre qu'il soit complètement immobilisé avant de le laisser, de procéder à l'entretien ou au changement d'accessoires.
 - 15 Enlever les clés de réglage**
Avant de mettre l'outil en marche, retirer les clés et outils de réglage.
 - 16 Utiliser l'outil adéquat**
Le domaine d'utilisation de l'outil est décrit dans le présent manuel. Ne pas utiliser d'outils ou d'accessoires de trop faible puissance pour exécuter des travaux lourds. Ne pas utiliser des outils à des fins et pour des travaux pour lesquels ils n'ont pas été conçus.
- Attention!** L'utilisation d'accessoires autres que ceux recommandés dans le présent manuel pourrait entraîner un risque de blessure. Utiliser l'outil conformément à sa destination.
- 17 Préserver le câble d'alimentation**
Ne pas porter l'outil par le câble et ne pas tirer sur celui-ci pour débrancher la fiche de la prise. Préserver le câble de la chaleur, de l'huile et des arêtes vives.
 - 18 Entretenir vos outils avec soin**
Maintenir vos outils affûtés et propres afin de travailler mieux et plus sûrement. Observer les instructions d'entretien et de changement d'accessoires. Vérifier régulièrement l'état du câble d'alimentation et, s'il est endommagé, le faire changer par votre Service agréé DeWALT. Vérifier périodiquement le câble de rallonge et le remplacer s'il est endommagé. Maintenir les poignées sèches et exemptes d'huile et de graisse.
 - 19 Contrôler si votre outil est endommagé**
Avant d'utiliser l'outil, vérifier qu'il n'est pas endommagé. Pour cela, contrôler l'alignement des pièces en mouvement et leur grippage éventuel. Tous les composants doivent être montés correctement et remplir les conditions pour garantir le fonctionnement impeccable de l'outil. Faire réparer ou échanger tout dispositif de sécurité et toute pièce endommagée conformément aux instructions. Ne pas utiliser l'outil quand l'interrupteur est défectueux. Faire remplacer l'interrupteur par un Service agréé DeWALT.
 - 20 Faire réparer votre outil par un Service agréé DeWALT**
Cet outil est conforme aux consignes de sécurité en vigueur. La réparation des outils électriques est strictement réservée aux personnes qualifiées.
- Consignes de sécurité supplémentaires pour l'emploi des scies culbutables.**
- Ne pas employer la scie pour couper des matériaux autres que l'aluminium, le bois et matériaux similaires.
 - Si vous allez scier du bois, raccordez la machine à un dispositif de récupération de poussière.
 - Choisissez la lame de scie appropriée au matériau à couper.
 - Utilisez des lames correctement affûtées. Respectez la vitesse maximale marquée sur la lame de scie.
 - Utilisez uniquement les lames recommandées par le fabricant et qui sont conformes à la norme EN847-1.
 - Assurez-vous que la surface du sol autour de la machine est parfaitement horizontale, bien entretenue et débarrassée de matières comme les copeaux et les chutes.
 - Assurez-vous de la présence d'un éclairage général et localisé adéquat.
 - Portez si nécessaire des effets de protection personnelle appropriés, y compris
 - un dispositif de protection auditive pour réduire le risque de perte auditive;
 - un masque respiratoire pour réduire le risque d'inhalation de poussière nocive;
 - des gants pour manipuler les lames et le matériel rugueux. Il convient d'utiliser autant que possible un porte-lames pour porter les lames de scie.
 - Abstenez-vous d'enlever les copeaux ou autres éléments de la pièce à ouvrir de la zone de coupe alors que la scie en marche et que la tête de scie n'est pas en position de repos.
 - Remplacez l'insert de table s'il est usé.
 - Dès que vous les constatez, signalez les défauts dans la machine, y compris les carters de protection ou les lames de scie.
 - Assurez-vous que la partie supérieure de la lame de scie est complètement enfermée dans le mode coupe d'onglets. Ne pas utiliser la scie si ses carters de protection ne sont pas en place, ne fonctionnent pas correctement et ne sont pas bien entretenus.
 - Assurez-vous que le bras est solidement fixé en position de travail dans le mode établi de sciage.

- Assurez-vous que le bras est solidement fixé lorsque vous chanfreinez en mode établi de sciage.
- Faites attention, lorsque vous rainurez durant le fonctionnement de l'établi de sciage, en utilisant un système de protection approprié. Le fendage n'est pas autorisé.

Directives complémentaires de sécurité pour les scies à onglets

- S'assurer que la lame tourne dans le sens correct. Maintenir la lame bien affûtée. Ne pas utiliser de lames de diamètres plus élevés ou plus faibles que ceux recommandés. Se référer aux données techniques pour obtenir les caractéristiques appropriées des lames.
- S'assurer que tous les boutons de verrouillage et poignées de serrage sont bien fixés avant d'entamer toute opération.
- Vérifier périodiquement la propreté et l'absence de copeaux au niveau des ouvertures d'aération du moteur.
- Débrancher la machine de son alimentation électrique avant d'effectuer tout travail d'entretien ou lors d'un remplacement de la lame.
- Consulter le manuel d'instructions avant d'utiliser un quelconque accessoire. L'usage inapproprié d'un accessoire peut entraîner des détériorations.
- Permettre au moteur d'atteindre sa vitesse maximale de rotation avant de débiter le sciage.
- Soulever la lame du trait de scie de la pièce avant de relâcher l'interrupteur.
- Ne jamais caler d'objet contre le ventilateur du moteur pour bloquer l'axe du moteur.
- Toujours tenir les mains à l'écart de la lame lorsque la scie est branchée à l'alimentation électrique.
- Ne pas tenter de couper des pièces trop petites.
- Ne pas essayer d'arrêter rapidement le mouvement de la machine en appuyant un outil ou un autre objet contre la lame; de graves accidents peuvent être provoqués involontairement de cette façon.
- Ne pas utiliser de lames de scie fêlées ou abîmées.
- Ne pas couper de matériaux ferreux ou de la maçonnerie avec cette scie.
- Ne pas utiliser de disques abrasifs.

Directives complémentaires de sécurité pour établis de sciage

- S'assurer que la lame tourne dans le sens correct et que les dents sont orientées vers la partie frontale de l'établi de sciage.
- S'assurer que toutes les poignées de blocage sont serrées avant de démarrer toute opération.
- S'assurer que tous les flasques et les lames sont propres et que les faces évidées du plateau se trouvent contre la lame. Serrer fermement l'écrou de l'arbre.
- Veiller à ce que la lame de scie soit affûtée et correctement placée.
- S'assurer que le couteau diviseur est réglé à la distance correcte par rapport à la lame - maximum 5 mm.
- Ne jamais faire fonctionner la scie sans que les carters supérieur et inférieur de protection ne soient en place.
- Tenir les mains à l'écart du trajet de la lame de scie.
- Débrancher la scie de sa source d'alimentation avant de changer des lames ou d'effectuer un entretien.
- Toujours utiliser un poussoir et s'assurer de ne pas placer les mains à moins de 150 mm de la lame de scie en fonctionnement.
- Ne pas essayer de travailler avec une autre tension que celle indiquée.
- Ne pas lubrifier la lame lorsqu'elle tourne.
- Ne pas passer les bras à l'arrière de la lame de la scie.
- Ne pas scier de métaux ferreux, de métaux non-ferreux ou de la maçonnerie.

Risques résiduels

Les risques suivants sont inhérents à l'utilisation de cette scie: En dépit de l'application des directives appropriées de sécurité et de la réalisation de dispositifs de sécurité, certains risques résiduels ne peuvent être évités; ceux-ci sont énumérés ci-dessous:

- Diminution de l'acuité auditive.

- Risque d'accidents provoqués par des parties non protégées de la lame de scie en rotation.
- Risque de blessure lors du remplacement de la lame.
- Risque de coincement de doigts lors de l'ouverture des carters de protection.
- Risques pour la santé provoqués par la respiration de poussières dégagées lors du sciage du bois, en particulier du chêne, du hêtre et du MDF.

Contenu de l'emballage

L'emballage contient:

- 1 Machine partiellement assemblée
- 4 Pieds
- 1 Carter supérieur de protection pour positionnement en scie d'établi
- 1 Carter de protection de sous-table pour positionnement en scie à onglets
- 1 Sac en plastique contenant:
 - 1 clé à tétons
 - 1 clé Allen 6 mm
- 1 Sachet contenant:
 - 1 butée en longueur à hauteur double (DE3743)
 - 1 poussoir
 - 1 lame de scie TCT à 30 dents
- 1 Manuel d'instructions
- 1 Dessin éclaté

- Vérifier si l'outil, les pièces ou les accessoires ne présentent pas de dommages dus au transport.
- Prendre le temps de lire et de comprendre à fond le présent manuel avant de mettre votre outil en marche.
- Sortir la scie de son emballage avec précaution.

Description (fig. A1 - A4)

Votre scie culbutable DeWALT a été conçue pour fonctionner comme une scie à onglets ou comme un établi de sciage afin d'effectuer avec précision et en toute sécurité les quatre opérations principales de sciage, à savoir la coupe en long, la coupe transversale, la coupe de chanfreins et la coupe d'onglets sur les matériaux suivants : bois et ses dérivés, aluminium et plastique.

Mode de scie à onglets

En mode de scie à onglets, la scie est utilisée en position verticale, d'onglet ou de chanfrein.

Mode d'établi de sciage

Pivotée sur son axe central, la scie est utilisée pour exécuter des travaux de coupe en long standard et pour scier de larges pièces introduites manuellement contre la lame.

A1

- 1 Interrupteur marche/arrêt
- 2 Base en acier
- 3 Ecrou à oreilles de fixation de pied
- 4 Pied d'établi
- 5 Pied de pose
- 6 Table de scie à onglets
- 7 Butée
- 8 Broche de positionnement de table rotative
- 9 Carter arrière de protection fixe
- 10 Carter supérieur de protection fixe
- 11 Adaptateur d'aspiration de poussières
- 12 Levier
- 13 Boulon de lame
- 14 Flasque extérieur
- 15 Carter inférieur de protection mobile
- 16 Table rotative

- 17 Fixation de table de rotation
- 18 Echelles d'onglets
- 19 Levier de dégagement de la table

A2

- 20 Poignée de contrôle
- 21 Tige de butée de profondeur
- 22 Dispositif de réglage de la hauteur
- 23 Adaptateur d'aspiration de poussières
- 24 Poignée de serrage de chanfrein
- 25 Support de positionnement de table de scie
- 26 Dispositif de verrouillage de table
- 27 Bouton de serrage de couteau diviseur
- 28 Logement du moteur

Mode d'établi de sciage**A3**

- 29 Carter supérieur de protection de lame
- 30 Couteau diviseur
- 31 Plan de travail d'établi de sciage
- 32 Butée d'onglet (option)
- 33 Butée parallèle en double hauteur

Accessoires disponibles en option

Pour utilisation en mode de scie à onglets:

A3

- 32 Butée d'onglet (DE3496)

A4

- 34 Pied réglable 760 mm (hauteur max.) (DE3474)
- 35 Rails de guidage du support 1.000 mm (DE3494)
- 35 Rails de guidage du support 500 mm (DE3491)
- 36 Support inclinable (DE3495)
- 37 Arrêt pivotant (DE3462)
- 38 Arrêt en longueur pour pièces courtes (à utiliser avec rails de guidage [35]) (DE3460)
- 39 Support avec arrêt amovible (DE3495)
- 40 Support avec arrêt enlevé (DE3495)
- 41 Etaut pour matériau (DE3461)

A5

- 42 Table de support à rouleaux (DE3497)

Pour utilisation en mode d'établi de sciage:

A6

- 43 Table extensible (DE3472)

A7

- 44 Table coulissante unique (DE3471)
- Poussoir (DE3454) (ne pas illustré)

Pour utilisation dans tous les modes:

A8

- 45 Dispositif d'aspiration de poussières à trois voies (DE3500)

Capacités de coupe**Capacité de coupe en mode de scie à onglets**

Angle de coupe	Dimensions du matériau		Remarques
	H mm	B mm	
Coupe transversale droite n'est nécessaire	20	180	Aucune pièce auxiliaire
	30	176	
	40	170	
	68	140	
	85	68	Avec pièce auxiliaire de 25 mm (fig. B1)
	88	22	Avec pièce auxiliaire de 50 mm (fig. B1)
	15	210	Uniquement planches minces (fig. B2)
Table tournée de 45° à droite pour coupes à onglets	70	95	Coupe transversale à hauteur max.
Table tournée de 45° à gauche pour coupes à onglets	68	93	Coupe transversale à hauteur max.
Tête de scie basculée à 45° pour coupes de chanfreins	50	140	

Capacité de coupe en mode d'établi de sciage

Réglage de la profondeur de coupe	
coupe verticale 90°	0 - 70 mm
coupe de chanfreins 45°	0 - 32 mm

Sécurité électrique

Le moteur électrique a été conçu pour une seule tension. Vérifier si la tension secteur correspond à la tension indiquée sur la plaque d'identification.

(CH) Toujours utiliser la fiche prescrite lors du remplacement du câble d'alimentation.

Type 12 pour la classe I (Conducteur de terre) - outils

Remplacement du cordon secteur ou de la fiche

Après le remplacement du cordon secteur ou de la fiche, s'en débarrasser en songeant à la sécurité car il est dangereux de réutiliser un cordon secteur ou une fiche dont les conducteurs sont dénudés.

Câbles de rallonge

Si un câble de rallonge est nécessaire, utiliser un câble de rallonge homologué et adapté pour la puissance absorbée (voir les caractéristiques techniques). La section minimum du conducteur est de 1,5 mm². En cas d'utilisation d'un dévidoir, toujours dérouler le câble complètement.

Assemblage et réglage

Toujours retirer la fiche de la prise avant de procéder à l'assemblage ou au réglage.

La machine est emballée en mode d'établi de sciage pour des raisons de compacité et est complètement assemblée pour fonctionner en tant que scie à onglets, à l'exception des pieds, du protecteur de sous-table en plastique et de la lame.

Montage des pieds (fig. C)

- Placer la machine la tête en bas, sur le sol.
- Dévisser les quatre écrous à oreilles (3) et insérer un pied (4) dans chaque collier de serrage.
- Resserrer les écrous à oreilles (3) et retourner la table. S'assurer qu'elle est de niveau; au besoin, ajuster la hauteur de serrage des pieds.

Assemblage pour mode de scie à onglets

Montage du protecteur de sous-table (fig. D)

Le protecteur de sous-table (48) est adapté au sommet du plan de travail de l'établi de sciage.

- Placer les deux crochets sur la gauche du protecteur, dans les rainures oblongues (49), à gauche de la rainure de la lame (50).
- Placer la plaque de protection sur la table et l'enfoncer dans la rondelle de verrouillage (51).
- Pour l'enlever, dévisser la rondelle à l'aide d'un tournevis (52) et procéder dans l'ordre inverse.

Retourner la tête de scie et la table (fig. A2, E1 & E2)

- Tenir la table de la scie d'une main et enfoncer le levier de dégagement de table (19) vers la gauche (fig. E1).
- Pousser l'avant de la table vers le bas, et le basculer complètement jusqu'à ce que le bloc du moteur soit en position supérieure et que l'indentation soit engagée dans les dents de rétention du dispositif de verrouillage de la table (26).
- L'ensemble de la tête est maintenu vers le bas par une bande de serrage située à l'avant et un dispositif de réglage de la hauteur (22) à l'arrière (fig. A2).
- Enlever la bande de serrage.
- Tourner la molette circulaire (53) dans le sens inverse des aiguilles d'une montre en maintenant la tête enfoncée jusqu'à ce que le support en "U" (54) puisse être extrait de son siège (fig. E2).
- Basculer le dispositif de réglage de la hauteur vers le haut et introduire la tige (55) dans la griffe (56).
- En maintenant fermement la tête, laisser le ressort agir pour relever la tête dans sa position de repos.

Montage de la lame de scie (fig. A1, F1 - F3)



- Les dents d'une nouvelle lame de scie sont très tranchantes et potentiellement dangereuses.
- Toujours changer les lames lorsque la machine se trouve en mode de scie à onglets.
- Le diamètre maximal de la lame pouvant être placée est de 250 mm. Le diamètre minimal est de 244 mm.
- Dévisser le bouton de serrage du couteau diviseur (27) et faire basculer le couteau diviseur (30) vers le bas (fig. F1).
- Insérer la clé Allen de 6 mm dans l'extrémité du boulon de lame (13) et les deux tétons de la clé à tétons (57) dans les trous prévus sur le flasque extérieur (14).
- Le boulon de lame possède un pas à gauche, maintenir donc fermement la clé et tourner la clé Allen dans le sens des aiguilles d'une montre pour dévisser.
- Enlever le boulon de lame (13) et le flasque extérieur (14).
- Si le boulon de lame est trop serré, verrouillez la poignée de la clé à tétons (57) sur le carter de protection (fig. F2). Ceci permet d'exercer une pression supplémentaire sur la clé Allen.
- La lame (59) possède un alésage de 30 mm et est positionnée sur un collet (60) sur le flasque intérieur (61) (fig. F1).
- Enfoncer le levier de rétraction du carter de protection (12) et abaisser doucement la tête pour dégager le carter inférieur de protection (15) (fig. A1).
- Tourner le carter inférieur de protection complètement vers le haut et l'y maintenir.
- S'assurer que le flasque intérieur et les deux faces de la lame sont propres et dépoussiérés.
- Placer la lame sur le collet (60), contre le flasque intérieur (61), en s'assurant que les dents sont orientées vers le bas (fig. F1).
- Placer prudemment la lame en position et relâcher le carter inférieur de protection de la lame.

- S'assurer également que les deux saillies (62) du plateau extérieur sont correctement insérées à travers le plateau intérieur et sur les méplats de l'axe.
- Resserer fermement le boulon de la lame.
- Tourner manuellement la lame pour vérifier si elle tourne librement. Si elle touche le protecteur inférieur arrière (9), resserrer les vis à tête en croix (63) (fig. F3).
- Repositionner le couteau diviseur (30) en position supérieure de repos et serrer le bouton de blocage (27) (fig. F1).

Réglage du limiteur de profondeur en mode de scie à onglets (fig. G)

La poignée (64) est reliée à une tige d'arrêt de profondeur (21) qui dispose d'un boulon de réglage placé excentriquement (65) et d'un écrou de verrouillage (66). Lorsque le limiteur de profondeur est engagé, la tête de lame ne saurait pas être enfoncée complètement (fig. G).

- Poignée vers la gauche = engagée, pour utilisation en mode de scie à onglets (toutes les coupes, à l'exception des coupes transversales à 0-45°)
- Poignée vers la droite = libérée, pour utilisation en mode d'établi de sciage.
- Si le limiteur de profondeur doit être ajusté, desserrer l'écrou de blocage (66) et visser ou dévisser la vis (65) comme requis.



Une utilisation incorrecte du limiteur de profondeur risque d'endommager la machine.

Réglage de l'angle d'onglet en mode de scie à onglets (fig. A1, A2 & H)

La coupe transversale droite et les positions d'onglets à 45° sont préréglées.

- Soulever le blocage de table rotative (17), retirer la broche de positionnement (8) de la table rotative et la tourner d'un quart de tour dans le sens inverse des aiguilles d'une montre (fig. A1).
- Saisir la poignée de contrôle (20) (fig. A1), enfoncer le levier de rétraction du carter de protection (12) et abaisser la scie environ à mi-chemin (fig. A2).
- Tourner la tête de scie avec sa table rotative dans la position souhaitée.
- Enfoncer le blocage de table rotative (17). La broche de positionnement (8) de la table rotative s'engage automatiquement (fig. A1).

A l'aide des marques rouges (67), la table rotative (16) peut être positionnée sur n'importe quel angle gauche ou droit situé entre 0° et 45° (fig. H):

- angles entre 0° et 30°: utiliser les marques rouges les plus proches de la rainure
- angles entre 30° et 45°: utiliser la marque rouge extérieure (68)
- Procéder comme pour les positions de préréglage. La broche de positionnement de la table rotative ne peut être utilisée pour des angles intermédiaires.



Toujours effectuer une coupe d'essai dans un déchet de bois afin de contrôler la précision.

Réglage de la position de chanfrein (fig. J)

La tête de scie peut être basculée de la position verticale à 45° vers la gauche pour permettre les coupes de chanfreins à n'importe quel angle entre ces deux limites.

- En se trouvant derrière la machine, relâcher la poignée de contrôle de chanfrein (24) (ceci permet d'actionner un dispositif à cliquet lorsque la poignée ne peut être complètement tournée).
- Basculer la tête de scie sous l'angle souhaité sur l'échelle de chanfrein (69). L'index (70) est situé sur la partie métallique fixe du support de chanfrein (71).
- Resserer la poignée de serrage de chanfrein (24) et la laisser en position horizontale.

Contrôle et réglage de la lame par rapport à la butée (fig. H2, K1 & K2)

- Avec la tête en position verticale et la poignée de serrage de chanfrein (24) dégagée et soulevée, desserrer la vis de blocage (72) à l'arrière de la broche de positionnement (8) de la table rotative (fig. K1).

- Placer une équerre de positionnement (73) contre la butée et le long de la lame comme indiqué à la figure K2. L'angle doit être de 90°.
- Si un réglage est nécessaire, tourner la bague excentrique de réglage (74) jusqu'à ce que la face de la lame de scie soit plate contre l'équerre (fig. K2).
- Resserer la vis de blocage (72).
- Contrôler que les marques rouges (67) les plus proches de la rainure de la lame (50) soient alignées avec la position 0° (75) sur les deux échelles (fig. H).
- Si un réglage est souhaité, dévisser les deux vis (76) et aligner les index. A ce moment, la position de 45° doit elle aussi être précise. Si ce n'est pas le cas, la lame n'est pas perpendiculaire à la table rotative (voir plus bas).

Réglage de la lame verticalement par rapport à la table rotative (fig. L1 & L2)

- S'assurer que la tête de scie est dans sa position extrême droite avec la poignée de fixation de chanfrein verrouillée.
- Dégager et rétracter le carter inférieur de protection.
- Placer une équerre de positionnement (73) sur la table rotative et verticalement contre le flanc de la lame (fig. L1).
- Si un réglage s'impose, procéder comme suit:
- Ajuster la vis sans tête (77) comme il se doit. La vis sans tête est autobloquante (fig. L2).

Vérification et réglage sur une position de chanfrein de 45° en mode d'onglets (fig. M1 & M2)

- S'assurer que la tête de coupe se trouve dans sa position extrême gauche avec la poignée de serrage de chanfrein verrouillée.
- Dégager et rétracter le carter inférieur de protection.
- Vérifier l'angle de la lame par rapport à la table au moyen d'un demi-cercle gradué. L'angle doit être exactement 45° (fig. M1).
- Si un réglage s'impose, procéder comme suit:
- Ajuster la vis sans tête (78) comme il se doit. La vis sans tête est autobloquante (fig. M2).

Disposition en mode d'établi de sciage

Conversion du mode de scie à onglets au mode d'établi de sciage (fig. A1, A3, E2, G, N1 & N2)



Vérifier que le limiteur de profondeur est dégagé. Se référer à la section "Réglage du limiteur de profondeur en mode de scie à onglets (fig. G)".

- Placer la lame en position de coupe transversale à 0°, avec la broche de positionnement (8) de la table rotative placée correctement et le blocage de la table de rotation (17) serré (fig. A1).
- Desserrer le bouton de serrage du couteau diviseur (27) juste assez pour permettre à celui-ci de pivoter vers le bas (fig. N1).
- Coulisser le support du couteau diviseur (79) vers la droite de telle façon que la partie étroite de droite se place dans la rainure prévue dans la pièce métallique et serrer le bouton de serrage.
- Enlever le protecteur de sous-table.
- Abaisser la tête de coupe et pivoter le dispositif de réglage de la hauteur (22) jusqu'à ce que son support en U (54) touche la broche prévue à l'embase (fig. E2).
- Tourner la molette (53) du dispositif de réglage pour faire en sorte que la lame et le couteau diviseur dépassent du plan de travail de l'établi de sciage (31) (fig. A3) afin d'assurer une profondeur de coupe maximale en mode d'établi de sciage.



La lame ne doit pas toucher le carter inférieur de protection de la lame.

- Pousser le levier de dégagement de la table (19) vers la gauche, soulever l'arête frontale de la table et la basculer de 180° jusqu'à ce que les dents du système de verrouillage de la table (26) s'engagent automatiquement au levier de retenue de la lame de scie afin de la fixer fermement en mode d'établi de sciage (fig. N2).

Réglage du couteau diviseur (fig. A2, F3 & O)

En mode de scie à onglets, le couteau diviseur (30) doit être ajusté vers le haut et en dehors du trajet en dévissant le bouton de serrage (27) et en déplaçant le couteau diviseur jusqu'à ce qu'il puisse être pivoté vers le haut (fig. F3). En mode d'établi de sciage, la position correcte du sommet du couteau diviseur (30) est telle qu'il doit se trouver à maximum 2 mm en dessous de la dent la plus élevée de la lame (59) que le corps du segment doit être au maximum à 5 mm de la pointe des dents de la lame de la scie. De même, le couteau diviseur doit se trouver complètement dans le prolongement de l'arrière de la lame de scie (fig. O).

- Si un réglage s'impose, procéder comme suit:
- Déverrouiller le bouton de serrage (27), coulisser le bouton vers l'avant ou vers l'arrière dans sa rainure et serrer le bouton de serrage (fig. A2).



- Le support de fixation du couteau diviseur à la machine doit se trouver au moins à 3 mm des dents de la lame.
- Toujours vérifier que le bouton de serrage du couteau diviseur est fermement serré.

Fixation du carter supérieur de protection de la lame (fig. P)

Le carter supérieur de protection de la lame (29) est conçu de telle manière qu'il puisse être facilement et rapidement monté, à l'aide d'une broche à ressort (80), au trou (81) prévu dans le couteau diviseur (30), après avoir été positionné au travers du plan de travail de mode d'établi de sciage.

- Fixer le carter supérieur de protection de lame (29) au couteau diviseur en appuyant sur le bouton (82) pour permettre à la broche de s'engager dans le carter de protection.



Ne jamais utiliser la scie en mode d'établi de sciage sans avoir monté correctement le carter supérieur de protection.

Montage et réglage du guide parallèle (fig. Q)

La butée parallèle à hauteur double (33) peut être utilisée en deux positions (10 ou 62 mm). La butée parallèle peut être montée de chaque côté de la lame. Pour tourner la butée dans la position appropriée, il faut procéder comme suit:

- Dévisser le bouton.
- Retirer le support (84) et le replacer à l'autre extrémité.
- Coulisser le support à partir de la gauche ou de la droite. La plaque de serrage (85) s'engage derrière l'arête frontale de la table.
- Vérifiez si le guide est parallèle à la lame. Si ce n'est pas le cas, ajustez comme suit.
- Desserrez la vis Allen (86).
- Ajustez le guide de manière à ce qu'il soit parallèle à la lame en vérifiant l'écart entre la lame et le guide à l'avant et à l'arrière de la lame.
- Après avoir procédé à l'ajustement, resserrez la vis Allen et vérifiez encore une fois si le guide est parallèle à la lame.
- Serrer le bouton (83).



- Utiliser le profilé de 11 mm pour la coupe en long de pièces de faible épaisseur afin de permettre un accès au pousseur entre la lame et la butée.
- L'extrémité arrière de la butée doit être de niveau avec l'avant du couteau diviseur.

Conversion de mode d'établi de sciage en mode de scie à onglets (fig. D, E1 & E2)

- Enlever la butée parallèle (33).
- Tourner la molette (53) du dispositif de réglage de la hauteur (22) pour régler la profondeur de coupe au maximum en mode de scie à onglets (fig. E2).
- Opérer suivant la description de la section "Retournement de la tête de coupe et de la table (fig. E1 & E2)".
- Ajuster le couteau diviseur vers le haut en dehors du trajet.
- Replacer le protecteur de sous-table (48) (fig. D).



Il faut se rappeler que l'utilisation du limiteur de profondeur est réservée à tous les angles différents de l'onglet à 0-45° en coupe transversale.

Mode d'emploi



- Toujours respecter les consignes de sécurité et les règles en vigueur.
- Bien fixer la pièce à scier.
- Appliquer une force modérée sur l'outil. Une pression excessive n'accélère pas le sciage mais altère la performance de l'outil et risque de réduire sa durée de vie.
- Éviter de solliciter l'outil au-delà de son régime normal d'utilisation.

Avant la mise en marche:

- Monter la lame de scie appropriée. Ne pas utiliser des lames trop émoussées. La vitesse maximale de rotation de l'outil ne doit pas excéder celle de la lame de scie.
- Ne pas essayer de couper des pièces trop petites.
- Veiller à ce que la lame coupe librement. Ne pas forcer.
- Veiller à ce que le moteur atteigne sa vitesse maximale avant de commencer à couper.
- S'assurer que tous les boutons de verrouillage et manettes de serrage soient bien serrés.

Mise en marche et arrêt (fig. A1 & R)

L'interrupteur marche/arrêt est doté de la fonction de déclenchement automatique lors de coupure de tension: si la tension d'alimentation est coupée pour une quelconque raison, l'interrupteur doit être délibérément réactivé.

- Pour mettre l'outil en marche, appuyer sur le bouton vert "marche" (87).
- Pour la mise à l'arrêt de l'outil, appuyer sur le bouton rouge "arrêt" (88).

Coupes de base

Sciage en mode de scie à onglets

Il est dangereux de faire fonctionner la machine sans protecteur. Tous les protecteurs doivent être en place. Toujours fixer la pièce à scier lorsque vous coupez des métaux non ferreux. Utiliser l'étau DE3461.

Opérations générales

- En mode de scie à onglets, la tête de coupe est automatiquement verrouillée en position supérieure de "stationnement".
- L'enfoncement du levier déblocuera la tête de coupe.
- Ne jamais chercher à empêcher le carter inférieur de protection de revenir dans sa position de stationnement après l'achèvement de la coupe.
- La longueur minimale de la pièce découpée est de 10 mm.
- Lors de la coupe de pièces courtes (min. 190 mm à gauche ou à droite de la lame), l'utilisation de l'étau optionnel est recommandée.
- Lors de la coupe de sections d'UPVC, une pièce auxiliaire de soutien en bois possédant un profil complémentaire doit être placée sous le matériau à découper afin de le soutenir convenablement.

Coupe transversale verticale droite (fig. S)

- Placer la table rotative sur 0° et s'assurer que la broche de positionnement est engagée.
- Enfoncer le bouton de serrage de la table de rotation.
- Placer la pièce en bois à découper contre la butée. Maintenir la poignée de contrôle et enfoncer le levier.
- Enclencher la machine.
- Laisser la lame découper librement. Ne pas forcer.
- Lorsque la coupe est achevée, relever la tête de coupe vers sa position de repos et enfoncer le bouton d'arrêt rouge.



Pour éviter des détériorations, ne pas laisser la tête de coupe revenir d'elle-même en arrière.

Coupes d'onglets (fig. T)

- Régler l'angle d'onglet souhaité.
- S'assurer que le blocage de la table rotative est fermement fixé.
- S'assurer que le limiteur de profondeur est placé correctement pour éviter que la lame ne coupe dans la table si l'angle n'est pas de 45°.
- Procéder comme pour une coupe transversale verticale.

Coupes inclinées (fig. U)

- Relâcher la poignée de serrage de chanfrein (24) et soulever la tête pour l'amener sur l'angle souhaité.
- Serrer la poignée de serrage de chanfrein.
- Procéder comme pour une coupe transversale verticale.

Coupes composées

Il s'agit d'une combinaison d'une coupe inclinée et d'onglets.

Les angles sont limités à 45° pour les onglets et 30° pour les chanfreins. Ne pas dépasser ces limites.

- Régler l'angle de chanfrein et ensuite l'angle d'onglet.

Sciage en mode d'établi

- Toujours s'assurer que le couteau diviseur et le carter de protection de la lame sont correctement alignés.

Coupes longitudinales (refente) (fig. V)

- Régler la lame à la hauteur correcte.
- La position correcte de la lame est telle que les pointes de trois dents se trouvent au-dessus de la pièce en bois.
- Monter la butée parallèle en utilisant soit le profil de 10 mm, soit celui de 62 mm. La pièce en bois située entre la butée et la lame est la partie à maintenir.
- Enclencher la machine.
- Avancer lentement la pièce en bois par dessous la partie frontale du carter supérieur de protection de la lame en la maintenant fermement appuyée contre la butée. Laisser les dents effectuer la coupe sans forcer la pièce au travers de la lame. La vitesse de la lame doit être maintenue constante.



Toujours utiliser un poussoir.

- Lorsque la coupe est achevée, couper l'alimentation en appuyant sur le bouton d'arrêt rouge.

Coupes inclinées (fig. W)

- Relâcher la poignée de serrage de chanfrein et régler la lame sur l'angle souhaité.
- Positionner la butée à gauche de la lame pour éviter un coincement entre la lame et la butée.
- Procéder comme pour une coupe en long verticale.

Coupes d'onglets (fig. X1 - X3)

- Pour ajuster la butée d'onglet, dévisser l'écrou de blocage (89) de la vis d'arrêt et visser ou dévisser l'arrêt (90) jusqu'à ce que l'index d'onglet indique 0° (fig. X1).
- Régler la hauteur et l'angle de la lame.
- Introduire la barre coulissante (91) de la butée d'onglet dans la rainure (92) prévue à gauche de la table (fig. X2).
- Dévisser le bouton de blocage d'onglet (93) et tourner la butée pour régler l'angle souhaité sur l'échelle (fig. X3).
- Serrer le bouton de blocage d'onglet (93).
- Placer la pièce contre la surface plane de la butée d'onglet. Enclencher la machine et faire coulisser la butée le long de la rainure en maintenant fermement la pièce, de manière à amener la pièce contre la lame. Couper immédiatement l'alimentation dès que la pièce est coupée.

Positions de la butée en mode d'établi de sciage (fig. Y)

- Pour la coupe en long de matériaux de faible épaisseur, utiliser le profil de 10 mm de la butée parallèle à double hauteur et positionner la butée en face du bord frontal du couteau diviseur.
- Pour la coupe en long de matériaux plus épais, utiliser le profil de 62 mm de la butée parallèle à double hauteur.
- Coupe transversale de pièces étroites et de petites dimensions (fig. Y):
 - Ajuster la butée parallèle de telle manière que le petit profil se trouve en face de la lame et placer l'arrière de la butée dans le prolongement du bord d'attaque de la lame.
 - Placer la pièce contre la butée d'onglet (à 0° ou 90°) et pousser la butée d'onglet pour réaliser la coupe.
 - Pour éviter que de petites pièces découpées ne s'emmêlent contre la lame, préparer une latte biseautée et la caler au bord arrière du plan de travail à proximité du flanc droit de la lame de telle façon que les pièces successivement découpées progressent automatiquement vers la droite.
- Coupe en long de pièces étroites (< 120 mm) et longues:
 - Placer la butée en position maximale vers l'arrière pour maintenir la précision au cours de longues coupes.
 - Pousser la pièce des deux mains (une de chaque côté de la lame).
 - Utiliser un poussoir en s'approchant de la lame.
 - Soutenir les longues pièces du côté de la sortie.
- Coupe en long de pièces larges (> 120 mm):
 - Ajuster la butée à l'avant comme l'indique la figure Y si le matériau à scier a tendance à se coincer entre la lame ou le couteau diviseur et la butée.

Accessoires disponibles en option



Avant d'assembler des accessoires, toujours débrancher la machine.

Dispositif d'aspiration des poussières (fig. A1, A2 & A8)

Cette machine est pourvue de trois points d'aspiration des poussières utilisables dans tous les modes.

- Dans la mesure du possible, toujours raccorder un aspirateur mis au point en conformité avec les directives relatives à l'émission de poussière.

Raccordement en position de scie à onglets

- Raccorder un tuyau au carter de protection de la sous-table.
- Raccorder un tuyau à la sortie de petit diamètre (11) et un autre à celle de grand diamètre (23) à l'aide des raccords appropriés.
- Raccorder les tuyaux au connecteur à 3 voies.
- Raccorder la sortie unique du connecteur à 3 voies au tuyau provenant de l'aspirateur de poussières.

Raccordement en position d'établi de sciage

- Remplacer le carter de protection de la lame par le carter de protection fourni avec le dispositif d'aspiration de poussières et y raccorder le tuyau provenant du carter de protection de sous-table.
- Procéder comme pour le positionnement en scie à onglets.

Support supplémentaire/arrêt en longueur pour scie à onglets (fig. A4)

Le support supplémentaire et l'arrêt en longueur peuvent être montés à gauche ou à droite, ou encore des deux côtés.

- Fixer les pièces 34 - 41 sur les deux rails de guidage (35).
- Utiliser le support inclinable (36) pour la coupe transversale de planches de 210 mm de large (15 mm d'épaisseur).

Table de support à rouleaux (fig. A5)

En mode de scie à onglets, la table de support à rouleaux peut être montée à gauche ou à droite, ou encore des deux côtés. En mode d'établi de sciage, elle peut également être montée à l'avant ou à l'arrière du plan de travail de la scie.

Rallonge latérale (fig. A6)

La rallonge latérale augmente de 600 mm, ou plus, la distance entre la butée en longueur et la lame, en fonction de la longueur de la tige fixée à la machine et de la position de serrage sur la table. La rallonge latérale doit être utilisée en association avec des rails de guidage (35) (option). La table réglable est équipée d'une échelle graduée le long de son arête frontale; elle est montée sur une base solide, serrée sur les tiges de guidage.

- Fixer la rallonge à droite de la machine pour assurer la continuité de l'échelle de distance des deux tables.

Table coulissante unique (fig. A7)

Cette table coulissante unique (44) est destinée à des panneaux placés à gauche de la lame et dont les dimensions atteignent 1200 x 900 mm. Les tiges de guidage sont montées sur une solide pièce extrudée pouvant être rapidement enlevée de la machine et néanmoins entièrement réglable dans tous les plans. La butée comprend un mètre-ruban sur toute sa longueur pour faciliter le positionnement d'un arrêt réglable et d'un support ajustable pour des pièces étroites.

Transport

Toujours transporter votre scie en mode d'établi de sciage avec le carter supérieur de protection de la lame fixé. Enlever les pieds.

Entretien

Votre machine DeWALT a été conçue pour durer longtemps avec un minimum d'entretien. Son fonctionnement satisfaisant dépend en large mesure d'un entretien soigneux et régulier.



Lubrification

Les paliers du moteur sont lubrifiés d'usine et étanches.

- Périodiquement, huiler légèrement la surface du palier de la table rotative là où elle coulisse sur le rebord de la table fixe.
- Nettoyer régulièrement avec une brosse sèche les parties soumises à l'accumulation de sciure et de copeaux.

GARANTIE

• 30 JOURS D'ENGAGEMENT SATISFACTION •

Si, pour quelque raison que ce soit, votre machine DeWALT ne vous donne pas entière satisfaction, il suffit de la retourner avec tous ses accessoires dans les 30 jours suivant son achat à votre distributeur, ou à un centre de service après-vente agréé pour un remboursement intégral ou un échange. Pour la Belgique ou le Luxembourg, retournez votre machine à DeWALT. Munissez-vous d'une preuve d'achat.

• 1 AN DE MAINTENANCE GRATUITE •

Au cas où votre machine DeWALT nécessiterait une révision ou des réparations dans les 12 mois suivant son achat, cette opération sera effectuée gratuitement dans un centre de service après-vente agréé sur présentation de la preuve d'achat. Ce service comprend pièces et main-d'oeuvre pour les machines, à l'exclusion des accessoires.

• 1 AN DE GARANTIE •

Au cas où votre machine DeWALT présenterait un défaut de fabrication dans les 12 premiers mois suivant son achat, nous garantissons le remplacement sans frais de toutes les pièces défectueuses ou de l'unité entière, et ce à notre discrétion, à condition que:

- la machine ait été utilisée correctement
- aucune personne non qualifiée n'ait tenté de réparer le produit
- la preuve d'achat portant la date d'acquisition soit fournie.

Pour obtenir l'adresse du distributeur DeWALT ou du centre de service après-vente agréé le plus proche, appeler le numéro dans la liste figurant au dos du manuel. Comme alternative, une liste de centres de service après-vente DeWALT agréés et des renseignements plus détaillés sur le service après-vente sont disponibles sur l'Internet (www.2helpu.com).

SEGA RIBALTABILE COMBINATA DW742

Congratulazioni!

Siete entrati in possesso di una macchina DeWALT. Anni di esperienza, continui miglioramenti ed innovazioni tecnologiche fanno dei prodotti DeWALT uno degli strumenti più affidabili per l'utilizzatore professionale.

Indice del contenuto

Dati tecnici	it - 1
Dichiarazione CE di conformità	it - 1
Norme generali di sicurezza	it - 2
Contenuto dell'imballo	it - 3
Descrizione	it - 3
Norme di sicurezza elettrica	it - 4
Impiego di una prolunga	it - 4
Assemblaggio e regolazione	it - 4
Istruzioni per l'uso	it - 7
Manutenzione	it - 8
Garanzia	it - 9

Dati tecnici

	DW742	
Tensione	V	230
Potenza assorbita	W	1.650
Potenza resa	W	1.250
Diametro mola	mm	250
Alesatura lama	mm	30
Ciclo massimo di utilizzo in condizioni di carico/ in assenza di carico	min	1/3
Velocità a vuoto	min ⁻¹	3.000
Posizioni indicizzate di rotazione testa a sinistra/destra;	°	0 - 45
Inclinazione della lama a sinistra	°	0 - 45
Capacità di taglio	vedi al paragrafo "Descrizione"	
Peso	kg	36

Fusibili:

Modelli da 230 V	10 A
------------------	------

I seguenti simboli vengono usati nel presente manuale:



Indica rischio di infortunio, pericolo di morte o danno all'apparecchio qualora non ci si attenga alle istruzioni contenute nel presente manuale.



Indica pericolo di scossa elettrica.



Bordi affilati.

Dichiarazione CE di conformità



DW742

DeWALT dichiara che gli Elettrotensili sono stati costruiti in conformità alle norme: 98/37/CEE, 89/336/CEE, 73/23/CEE, EN 61029, EN 55014-2, EN 55014, EN 61000-3-2 & EN 61000-3-3.

Per ulteriori informazioni, contattare DeWALT nel indirizzo qui sotto o consultare il retro del presente manuale.

Il livello di rumorosità è conforme alle norme 86/188/CEE e 98/37/CEE, dati ricavati in base alla norma DIN 45635:

	DW742	
L _{PA} (rumorosità)	dB(A)*	83
L _{WA} (potenza sonora)	dB(A)	96

* all'orecchio dell'operatore



Prendere appropriate misure a protezione dell'udito qualora il livello acustico superasse gli 85 dB(A).

Il valore medio quadratico ponderato dell'accelerazione secondo DIN 45675:

	DW742
	-

TÜV Rheinland
Product and Safety GmbH (TRPS)
Am Grauen Stein 1
D-51105 Köln
Germany

	Cert. No.
	BM 9910081 01

Direttore ricerca e sviluppo
Horst Großmann

DeWALT, Richard-Klinger-Straße 40,
D-65510, Idstein, Germania

Norme generali di sicurezza

Durante l'utilizzo di utensili elettrici adottate sempre le elementari norme di sicurezza atte a ridurre i rischi d'incendio, scariche elettriche e ferimenti. Leggere attentamente le seguenti istruzioni prima di utilizzare il prodotto. Custodire con cura le istruzioni!

Norme generali

- 1 Tenere pulita l'area di lavoro**
Ambienti e banchi di lavoro in disordine possono essere causa d'incidenti.
- 2 Tener presenti le caratteristiche dell'ambiente di lavoro**
Non esporre gli utensili elettrici all'umidità. Tenere ben illuminata l'area di lavoro. Non usare gli utensili elettrici in luoghi con atmosfera gassosa o infiammabile.
- 3 Proteggersi da scariche elettriche**
Evitare il contatto con oggetti dotati di scarico a terra (per es. tubi, termosifoni, cucine e frigoriferi). Durante impieghi estremi (per es. alto livello di umidità, polvere metallica, ecc.) si può aumentare la sicurezza elettrica collegando in serie un trasformatore d'isolamento o un interruttore di sicurezza per correnti di guasto (FI).
- 4 Tenere i bambini lontani dall'area di lavoro**
Non permettere che persone estranee tocchino l'utensile o il cavo di prolunga. Per i ragazzi di età inferiore ai 16 anni è richiesta la supervisione di un adulto.
- 5 Cavo di prolunga per l'uso esterno**
Se l'utensile viene utilizzato all'aperto, si faccia uso soltanto di un cavo di prolunga di tipo idoneo, appositamente previsto e contrassegnato per l'uso esterno.
- 6 Custodia dell'elettrostrumento dopo l'uso**
Riporre gli Elettrostrumenti in luogo sicuro e ben asciutto, fuori dalla portata dei bambini.
- 7 Usare il vestiario appropriato**
Evitare l'uso di abiti svolazzanti, catenine, ecc. in quanto potrebbero rimanere impigliati nelle parti mobili dell'utensile. Lavorando all'aperto indossare guanti di gomma e scarpe con soles antidrucciolo. Raccogliere i capelli se si portano lunghi.
- 8 Usare occhiali protettivi**
Usare inoltre una maschera antipolvere qualora si producano polvere o particelle volatili.
- 9 Rumorosità eccessiva**
Prendere appropriate misure a protezione dell'udito se il livello acustico supera gli 85 dB(A).
- 10 Bloccare il pezzo da lavorare**
Usare pinze o morse per bloccare il pezzo da lavorare, ciò aumenta la sicurezza e consente di mantenere entrambe le mani libere per operare meglio.
- 11 Non sbilanciarsi**
Mantenere sempre un buon equilibrio evitando posizioni malsicure.
- 12 Evitare accensioni accidentali**
Non eseguire il trasporto dell'Elettrostrumento collegato alla rete di alimentazione tenendo il dito sull'interruttore. Assicurarsi che l'interruttore sia in posizione OFF prima di inserire la spina.
- 13 Stare sempre attenti**
Prestare attenzione a quanto si sta facendo. Usare il proprio buon senso e non utilizzare l'utensile quando si è stanchi.
- 14 Staccare l'alimentazione dell'utensile**
Spegner l'utensile ed attendere il suo arresto completo prima di lasciarlo incustodito.
Staccare la spina dalla presa se l'utensile rimane inutilizzato e prima di eseguire qualsiasi operazione di manutenzione dell'utensile o di sostituzione degli accessori.
- 15 Non lasciare sull'utensile chiavi o strumenti di misura**
Prima di mettere in funzione l'Elettrostrumento si abbia cura di togliere chiavi e altri strumenti.

16 Usare l'utensile adatto

L'utilizzo previsto è indicato nel presente manuale. Non forzare utensili e accessori di potenza limitata impiegandoli per lavori destinati ad utensili di maggiore potenza.

Attenzione! L'uso di accessori o attrezzature diversi, o l'impiego del presente utensile per scopi diversi, da quelli raccomandati nel manuale d'uso possono comportare il rischio di infortuni.

17 Non abusare del cavo elettrico

Non trascinare l'utensile né disinserire la spina strattando il cavo di alimentazione. Proteggere il cavo dal calore, dagli oli minerali e dagli bordi taglienti.

18 Mantenere l'utensile con cura

Tenere gli accessori sempre ben affilati e puliti per un migliore e più sicuro utilizzo. Osservare le istruzioni per la lubrificazione e la sostituzione degli accessori. Controllare periodicamente lo stato del cavo di alimentazione, e se danneggiato farlo riparare presso un Centro di Assistenza tecnica autorizzato DeWALT. Tenere gli organi di comando puliti, asciutti e privi di olio o grasso.

19 Controllare che non vi siano parti danneggiate

Prima dell'utilizzo controllare scrupolosamente che non vi siano parti danneggiate e che l'utensile sia in grado di effettuare il suo lavoro in modo corretto. Controllare l'allineamento delle parti mobili assicurandosi che non vi siano grippaggi, danni ai componenti o ai supporti, ed altre condizioni che possono compromettere il buon funzionamento dell'utensile. Dispositivi di sicurezza e altre parti difettose devono essere riparate o sostituite secondo le modalità previste. Non usare l'utensile se l'interruttore è difettoso e provvedere alla sua sostituzione ricorrendo ad un Centro di Assistenza autorizzato DeWALT.

20 Rivolgersi ai Centri di Assistenza Tecnica autorizzati DeWALT per le riparazioni

Il presente Elettrostrumento è conforme alle principali norme di sicurezza vigenti. Per evitare pericolo di infortuni, le riparazioni alle apparecchiature elettriche devono essere effettuate esclusivamente da personale qualificato.

Ulteriori norme di sicurezza per seghe ribaltabili

- Non utilizzare la sega per tagliare materiali diversi da alluminio, legno o simili.
- Nel caso in cui si lavori il legno, collegare l'utensile ad un dispositivo di aspirazione polveri.
- Selezionare la sega appropriata in funzione del materiale da lavorare.
- Impiegare lame correttamente affilate. Attenersi alla velocità massima indicata sulla lama.
- Utilizzare unicamente lame consigliate dal produttore e conformi alla norma EN847-1.
- Assicurarsi che l'area a pavimento circostante l'utensile sia livellata e priva di materiali che potrebbero sollevarsi, come trucioli e scarti.
- Assicurarsi della presenza di illuminazione locale e generale adeguata.
- Se necessario, indossare adeguati indumenti protettivi, inclusi:
 - dispositivi di protezione auricolare per ridurre il rischio di compromissione delle capacità uditive;
 - dispositivi di protezione per le vie respiratorie per ridurre il rischio di inalazione di polveri nocive;
 - guanti per la manipolazione di seghe e materiali grezzi. Le seghe devono essere trasportate in un apposito contenitore ogni volta che è possibile.
- Astenersi dal rimuovere scarti o altre parti del pezzo da lavorare dall'area di taglio mentre la sega è in funzione e la testata della stessa non è in posizione.
- Quando è usurato, sostituire l'insero tavola.
- Riferire eventuali guasti dell'utensile, compresi quelli relativi a protezioni o lame al vostro rivenditore non appena rilevati.
- Assicurarsi che la porzione superiore della lama sia completamente protetta nella modalità di taglio inclinato.
Non utilizzare la sega senza aver posizionato le protezioni, che devono essere perfettamente funzionanti e correttamente conservate.

- Accertarsi che il braccio sia fissato in posizione di esercizio in modo sicuro prima di utilizzare l'utensile nella modalità di sega da banco.
- Assicurarsi che il braccio sia fissato in modo sicuro prima di effettuare smussature nella modalità sega da banco.
- Utilizzare il sistema di protezione adeguato nell'effettuare scanalature nella modalità sega da banco. La stozzatura non è consentita.

Norme aggiuntive di sicurezza per seghe troncatrici

- Assicurarsi che la lama ruoti nella direzione corretta. Mantenere le lame affilate. Non usare lame di diametro superiore od inferiore a quello consigliato. Per le corrette prestazioni di esercizio della lama, fare riferimento ai dati tecnici.
- Verificare che tutti i pomelli di fissaggio e le leve di bloccaggio siano strette prima di avviare qualsiasi operazione.
- Controllare periodicamente che le aperture per la ventilazione del motore siano pulite e libere da trucioli.
- Scollegare la macchina dalla rete prima di procedere a qualsiasi intervento di manutenzione o sostituzione della lama.
- Prima di utilizzare qualsiasi accessorio, consultare il manuale di istruzioni. L'uso improprio di un accessorio potrebbe causare gravi danni.
- Consentire al motore di raggiungere la piena velocità prima di procedere al taglio.
- Estrarre la lama dal taglio nel pezzo, prima di rilasciare l'interruttore.
- Non incastrare alcun oggetto appuntito contro le ventole per bloccare la rotazione del motore.
- Non avvicinare nessuna delle due mani alla lama quando la sega è collegata alla rete di alimentazione elettrica.
- Non tentare di tagliare pezzi eccessivamente piccoli.
- Non tentare di fermare rapidamente la macchina in movimento premendo contro la lama un utensile o qualsiasi altra cosa; in questo modo si potrebbero causare seri danni inavvertitamente.
- Non utilizzare mai lame rotte o danneggiate.
- Non tagliare materiali ferrosi o materiali in muratura con questa sega.
- Non utilizzare mai dischi abrasivi.
- Non lavorare metalli ferrosi, metalli non ferrosi o materiali in muratura.

Norme aggiuntive di sicurezza per seghe a banco

- Controllate che la lama ruoti nella direzione corretta e che i denti siano rivolti verso la parte anteriore della sega a banco.
- Assicuratevi che tutte le manopole di bloccaggio siano strette prima di iniziare qualsiasi operazione.
- Verificate che tutta la lama e le flange siano pulite e che i lati incassati della flangia siano a contatto con la lama. Serrate bene il dado di fissaggio dell'albero.
- Mantene la lama della sega affilata e montata correttamente.
- Accertatevi che il coltello apritaglio sia regolato alla corretta distanza dalla lama - max. 5 mm.
- Prima di azionare la sega, accertatevi sempre che siano correttamente in posizione le protezioni superiore ed inferiore della lama.
- Tenete le mani lontano dalla traiettoria della lama della sega.
- Scollegate la macchina dalla rete di alimentazione elettrica prima di procedere alla sostituzione della lama o ad interventi di manutenzione.
- Utilizzate sempre uno spingipezzo, avendo cura di non avvicinare le mani a più di 150 mm dalla lama della sega quando in funzione.
- Non tentate di utilizzare la sega a tensioni diverse da quelle raccomandate.
- Non lubrificate la lama quando è in funzione.
- Non mettete le mani al di dietro o attorno alla lama.

Rischi residui

Vengono qui di seguito illustrate delle condizioni di rischio correlate all'uso della presente macchina:

L'applicazione delle norme di sicurezza pertinenti e l'installazione di dispositivi di sicurezza non consentono comunque di eliminare i seguenti rischi residui:

- Diminuzione dell'udito.
- Rischio di incidenti provocati da parti scoperte della lama della sega in rotazione.
- Rischio di ferirsi durante la sostituzione della lama.
- Rischio di schiacciamento delle dita durante l'apertura delle difese.
- Pericoli per la salute causati dall'inspirazione della polvere prodotta durante la segatura del legno, in modo particolare quercia, faggio e MDF.

Contenuto dell'imballo

L'imballo comprende:

- 1 Macchina parzialmente assemblata
- 4 Gambe di supporto
- 1 Protezione superiore per l'impiego come sega a banco
- 1 Protezione della lama applicabile sotto il tavolo, per l'uso nel modo troncatrice
- 1 Sacchetto di plastica contenente:
 - 1 chiave piatta a dente
 - 1 chiave a brugola da 6 mm
- 1 Skin pack contenente:
 - 1 squadra longitudinale a duplice altezza (DE3743)
 - 1 spingipezzo
 - 1 lama TCT a 30 denti
- 1 Manuale istruzione
- 1 Disegno esploso

- Accertarsi che l'utensile, i componenti o gli accessori non abbiano subito danni durante il trasporto.
- Leggere a fondo, con calma e con la massima attenzione il presente manuale prima di mettere in funzione l'utensile.
- Rimuovere la sega dall'imballaggio con la massima attenzione.

Descrizione (fig. A1 - A4)

La vostra sega ribaltabile DeWALT è stata concepita per funzionare come troncatrice o sega da banco per realizzare le quattro operazioni principali di taglio: taglio longitudinale, taglio trasversale, smussatura e taglio inclinato in modo semplice, preciso e sicuro utilizzando i seguenti materiali: legno, prodotti in legno, alluminio e plastica.

Impiego come troncatrice

Nel modo troncatrice, la sega è in grado di eseguire tagli in posizione verticale, angolare o inclinata.

Impiego come sega a banco

Rovesciandola completamente rispetto all'asse centrale, l'unità viene impiegata per realizzare le normali operazioni di rifilatura e taglio di pezzi anche di grandi dimensioni, facendo avanzare manualmente il legno verso la lama.

A1

- 1 Interruttore on/off
- 2 Basamento in acciaio
- 3 Pomello di fissaggio gamba
- 4 Gamba di supporto
- 5 Piedino
- 6 Tavolo per troncatrice
- 7 Squadra
- 8 Pistone di indicizzazione del piano rotante
- 9 Protezione inferiore fissa posteriore
- 10 Protezione superiore fissa della lama
- 11 Adattatore di aspirazione polvere
- 12 Leva
- 13 Bullone di fissaggio lama
- 14 Flangia esterna
- 15 Protezione mobile inferiore
- 16 Piano rotante

- 17 Morsetto di bloccaggio piano rotante
- 18 Scala graduata orizzontale
- 19 Maniglia di rilascio del tavolo

A2

- 20 Impugnatura di controllo
- 21 Asta di limitazione della profondità
- 22 Volano per la regolazione in altezza della lama
- 23 Adattatore di aspirazione polvere
- 24 Leva di bloccaggio inclinazione
- 25 Staffa di ancoraggio del piano della sega
- 26 Dispositivo di bloccaggio del tavolo
- 27 Pomello di bloccaggio del coltello apritaglio
- 28 Carter motore

Modo sega a banco

A3

- 29 Protezione superiore della lama
- 30 Coltello apritaglio
- 31 Tavolo sega a banco
- 32 Squadra angolare orientabile (opzionale)
- 33 Squadra longitudinale a doppia altezza

Accessori opzionali

Per l'utilizzo come troncatrice:

A3

- 32 Squadra angolare orientabile (DE3496)

A4

- 34 Gambe di supporto regolabili ad altezza di 760 mm (altezza max.) (DE3474)
- 35 Aste guida di supporto 1.000 mm (DE3494)
- 35 Aste guida di supporto 500 mm (DE3491)
- 36 Supporto inclinabile (DE3495)
- 37 Arresto orientabile (DE3462)
- 38 Arresto a registro in lunghezza per pezzi corti (da impiegare con le aste guida [35]) (DE3460)
- 39 Poggiapezzi con arresto (DE3495)
- 40 Poggiapezzi senza arresto (DE3495)
- 41 Morsetto per materiale (DE3461)

A5

- 42 Tavolo a rulli (DE3497)

Per l'utilizzo come sega a banco:

A6

- 43 Tavolo aggiuntivo laterale (DE3472)

A7

- 44 Tavolo a squadrare singolo (DE3471)
- Aste (DE3454)

Per l'impiego in qualsiasi modo:

A8

- 45 Set di aspirazione a tre vie (DE3500)

Capacità di taglio

Capacità di taglio nel modo troncatrice

Angolo di taglio	Dimensioni del materiale		Note
	H mm	B mm	
Taglio dritto	20	180	Non è richiesto alcun tipo di spessore
	30	176	
	40	170	
	68	140	
	85	68	Con uno spessore da 25 mm (fig. B1)
	88	22	Con uno spessore da 50 mm (fig. B1)
	15	210	Solo pannelli sottili (fig. B2)
Piano ruotato di 45° a destra per tagli angolati	70	95	Altezza massima di taglio a troncare
Piano ruotato di 45° a troncare sinistra per tagli angolari	68	93	Altezza massima di taglio a troncare
Testa inclinata a 45° per tagli inclinati	50	140	

Capacità di taglio nel modo sega a banco

Regolazione della profondità di taglio	
Taglio verticale a 90°	0 - 70 mm
Taglio inclinato a 45°	0 - 32 mm

Norme di sicurezza elettrica

Il motore elettrico è stato predisposto per operare con un unico voltaggio. Assicurarsi che il voltaggio a disposizione corrisponda a quello indicato sulla targhetta.

⚠ Per la sostituzione del cavo di alimentazione, utilizzare sempre la spina di tipo prescritto.

Tipo 12 per la classe I (messa a terra) - utensili elettrici

Sostituzione del cavo o della spina

Quando occorre sostituire la spina, smaltire la spina vecchia in modo appropriato; è pericoloso inserire una spina con i conduttori di rame scoperti in una presa di corrente sotto tensione.

Impiego di una prolunga

In caso di impiego di una prolunga, quest'ultima dovrà essere di tipo omologato e di dimensioni idonee a garantire l'alimentazione elettrica della macchina (vedere le caratteristiche tecniche). La dimensione minima del conduttore è 1,5 mm². Se si utilizza un avvolgitore, estrarre il cavo per l'intera lunghezza.

Assemblaggio e regolazione



Prima di effettuare il montaggio o la regolazione disinserire sempre la spina dalla presa di alimentazione.

Per risultare più compatta in fase di spedizione, la macchina viene imballata nella posizione sega a banco e fornita già completamente assemblata per il modo troncatrice, fatta eccezione per le gambe di supporto, la protezione in plastica sotto il tavolo e la lama.

Assemblaggio delle gambe (fig. C)

- Disponete la macchina rovesciata sul pavimento.
- Allentate i quattro pomelli di fissaggio delle gambe (3) ed inserite una gamba (4) in ognuno dei morsetti.

- Serrate i pomelli di fissaggio (3) e rovesciate il tavolo. Accertatevi che il tavolo sia correttamente livellato; se necessario intervenire a tal fine sul morsetto di regolazione in altezza delle gambe.

Montaggio per il modo troncatrice

Fissaggio della protezione sotto il tavolo (fig. D)

La protezione da applicare sotto il tavolo (48) viene fissata alla parte superiore del piano della sega a banco.

- Inserite i due ganci presenti sul lato sinistro della protezione nelle lunghe asole (49) che si trovano alla sinistra della scanalatura della lama (50).
- Posizionate la protezione piatta sul piano e premete sugli anelli di ancoraggio in plastica (51).
- Per rimuoverla, allentate gli anelli in plastica con un cacciavite (52) ed eseguite le operazioni al contrario.

Capovolgimento della testa e del piano (fig. A2, E1 & E2)

- Tenete fermo il tavolo della sega con una mano e premete la leva di rilascio del tavolo (19) verso sinistra (fig. E1).
- Premete il tavolo verso il basso, agendo sulla parte anteriore dello stesso, e capovolgete completamente il tavolo, in modo che il corpo motore risulti rivolto verso l'altro e sino a che la staffa si agganci col dente di fermo del dispositivo di bloccaggio del piano (26).
- Il gruppo della testa viene trattenuto in posizione abbassata da una fascetta, nella parte anteriore, e dal un volantino di regolazione in altezza della lama (22), nella parte posteriore (fig. A2).
- Togliete la fascetta.
- Ruotate in senso antiorario il volantino (53), premendo contemporaneamente verso il basso la testa della sega sino a poter sfilare dalla propria sede la staffa ad "U" (54) (fig. E2).
- Ruotate il volantino verso l'alto e premete il perno filettato (55) nel fermaglio (56).
- Trattenendo saldamente la testa, lasciate che la spinta esercitata dalla molla riporti la testa verso l'alto, nella rispettiva posizione di riposo.

Montaggio lama della troncatrice (fig. A1, F1 - F3)



- I denti di una lama nuova sono molto affilati e possono essere pericolosi.
- Sostituite sempre la lama con la macchina nella posizione di troncatrice.
- Il diametro massimo accettabile per la lama circolare è di 250 mm. Il diametro minimo è di 244 mm.
- Allentate il pomello di bloccaggio (27) del coltello apritaglio e lasciate che il coltello apritaglio (30) ruoti in posizione abbassata (fig. F1).
- Inserite la chiave a brugola da 6 mm nella parte finale del bullone di fissaggio (13) ed i due denti della chiave piatta (57) nei fori della flangia esterna (14).
- Il bullone di fissaggio della lama è a filettatura sinistrorsa; di conseguenza, per allentarlo, ruotate la chiave a brugola in senso orario tenendo nel contempo saldamente ferma nei fori della flangia la chiave piatta.
- Togliete il bullone di fissaggio della lama (13) e quindi la flangia esterna (14).
- Se il bullone di fissaggio lama risulta troppo stretto, bloccare l'impugnatura della chiave piatta (57) nella protezione (fig. F2). Ciò consente di esercitare maggiore pressione sulla chiave a brugola.
- La lama (59) presenta un foro centrale a diametro di 30 mm ed è collocata su di una flangia di riduzione (60) della flangia interna (61) (fig. F1).
- Premete la leva di ritrazione della protezione (12) e spingete lentamente verso il basso la testa per rilasciare la protezione inferiore (15) (fig. A1).
- Ruotate completamente verso l'alto la protezione inferiore e trattenetela in tale posizione.
- Assicuratevi che la flangia interna ed entrambe le facce della lama siano pulite e libere da residui.

- Disponete la lama sulla flangia di riduzione (60) della flangia interna (61), assicurandovi che i denti della lama siano rivolti verso il basso (fig. F1).
- Disponete con cautela la lama in posizione e rilasciate la protezione inferiore.
- Assicuratevi inoltre che le due sporgenze di bloccaggio (62) sulla flangia esterna siano correttamente inserite nella flangia interna e sulle sfaccettature dell'albero.
- Serrare bene il bullone di fissaggio della lama.
- Ruotate la lama a mano per controllare che giri liberamente. Se sfrega contro la protezione inferiore fissa posteriore (9), per eliminare il contatto stringete nuovamente le viti a stella (63) (fig. F3).
- Riportate il coltello apritaglio (30) nella posizione sollevata di riposo e fissatelo stringendo il pomello di bloccaggio (27) (fig. F1).

Regolazione del limitatore fincorsa della profondità di taglio nel modo troncatrice (fig. G)

L'impugnatura (64) è collegata ad un'asta di limitazione della profondità di taglio (21), che presenta sulla propria estremità un bullone regolabile (65), posizionato eccentricamente e provvisto di un dado di fissaggio (66). Ad asta di limitazione della profondità inserita, la testa della sega non può essere abbassata completamente (fig. G).

- Impugnatura rivolta verso sinistra = inserita, per l'impiego come troncatrice (eseguibili tutte le operazioni di taglio tranne i tagli a troncare a 0-45°)
- Impugnatura rivolta verso destra = disinserita, per l'impiego come sega a banco
- Per regolare il limitatore fincorsa della profondità di taglio, allentate il controdado (66) e avvitate o svitate quindi secondo necessità il bullone (65).



L'uso errato del limitatore fincorsa della profondità di taglio può essere causa di danni alla macchina.

Regolazione dell'angolazione di taglio nel modo troncatrice (fig. A1, A2 & H)

Sulla macchina sono state prefissate le posizioni di regolazione per il taglio rettilineo e per il taglio angolare a 45°.

- Sollevate il morsetto di bloccaggio del piano rotante (17), tirate verso l'alto il pistone di indicizzazione del piano rotante (8) e ruotatelo in senso antiorario per un quarto di giro (fig. A1).
- Afferrate l'impugnatura di comando (20) (fig. A1), premete la leva di retrazione della protezione (12) e abbassate la sega per circa la metà della corsa (fig. A2).
- Ruotare la testa ed il piano rotante sulla posizione desiderata.
- Premete verso il basso il morsetto di bloccaggio del piano rotante (17). Il pistone (8) si inserirà automaticamente (fig. A1).

Avvalendosi dei contrassegni rossi di riferimento (67), il piano rotante può essere registrato ad un qualsiasi angolo a sinistra o a destra compreso tra 0° e 45° (fig. H):

- per le angolazioni di taglio da 0° a 30°: avvalersi dei contrassegni rossi di riferimento più vicini alla scanalatura
- per le angolazioni di taglio da 30° a 45°: avvalersi del contrassegno esterno di riferimento di colore rosso (68)
- Procedete come per le posizioni prefissate. Il pistone di indicizzazione del piano rotante non può essere impiegato per il posizionamento della macchina ad angolazioni intermedie.



Per verificare la precisione di esecuzione, eseguite sempre un taglio di prova su di un pezzo di scarto.

Regolazione dell'inclinazione (fig. J)

La testa della sega può essere inclinata di 45° a sinistra rispetto alla verticale, consentendo in tal modo l'esecuzione di tagli inclinati ad un qualsiasi angolo compreso tra tali due limiti.

- Portandovi di dietro alla macchina, rilasciate la leva di bloccaggio dell'inclinazione (24) (che consente lo scatto a dente di arresto quando la rotazione completa non è possibile).

- Regolate la testa della sega all'inclinazione desiderata facendo riferimento alla scala graduata (69). L'indicatore di scala (70) è collocato sulla parte fissa della fusione del braccio di snodo (71).
- Serrate la leva (24) e lasciatela in posizione orizzontale.

Verifica e registrazione della lama rispetto alla battuta sulla squadra (fig. H2, K1 & K2)

- Con la testa della sega in posizione verticale e la leva di bloccaggio dell'inclinazione (24) rilasciata e sollevata, allentate la vite di fermo (72) situata posteriormente al pistone di indicizzazione del piano rotante (8) (fig. K1).
- Posizionate una squadra ad angolo (73) contro la battuta e lungo la lama, come mostrato alla figura K2. L'angolo dovrà essere di 90°.
- Nel caso in cui sia necessario registrare la lama, ruotate la bussola eccentrica (74) sino a che la superficie della lama non risulti perfettamente a battuta contro la squadra (fig. K2).
- Serrate la vite di fermo (72).
- Verificate che i contrassegni di colore rosso (67) più vicini alla scanalatura della lama (50) siano in linea con il riferimento 0° (75) di entrambe le scale (fig. H).
- Se è richiesta un'ulteriore registrazione, allentate le viti (76) e portate gli indicatori in linea. Dovrebbe ora risultare correttamente a registro anche la posizione di 45°. In caso contrario, lo scarto starebbe ad indicare un difetto di perpendicolarità della lama rispetto al piano rotante (vedi qui oltre).

Registrazione della perpendicolarità della lama rispetto al piano rotante (fig. L1 & L2)

- Assicuratevi che la testa della sega sia posizionata completamente a destra con la leva di inclinazione bloccata.
- Rilasciate e ritraete la protezione inferiore.
- Collocate una squadra ad angolo (73) sul piano rotante e a battuta contro la lama (fig. L1).
- Per la regolazione procedere come segue:
- Registrate secondo necessità la vite a brugola (77). Tale vite è autobloccante (fig. L2).

Verifica e registrazione della posizione a 45° nel modo troncatrice (fig. M1 & M2)

- Assicuratevi che la testa sia posizionata completamente a sinistra con la leva dell'inclinazione bloccata.
- Rilasciate e ritraete la protezione inferiore.
- Verificate con un goniometro adeguato che l'angolo formato dalla lama e dal tavolo sia di 45° (fig. M1).
- Per la regolazione procedere come segue:
- Registrate secondo necessità la vite a brugola (78). Tale vite è autobloccante (fig. M2).

Montaggio nel modo come sega a banco

Trasformazione da troncatrice a sega a banco (fig. A1, A3, E2, G, N1 & N2)



Verificate che il limitatore finecorsa della profondità di taglio sia disinserito. A tal fine, fate riferimento alla sezione "Regolazione del limitatore finecorsa della profondità di taglio (fig. G)".

- Posizionate la lama nella posizione di taglio a troncatura a 0°, con il pistone di indicizzazione del piano rotante (8) correttamente fissato ed il morsetto del piano (17) bloccato (fig. A1).
- Allentate il pomello (27) di bloccaggio del coltello apritaglio di quanto basta a consentire al coltello apritaglio di ruotare verso il basso (fig. N1).
- Spostate il supporto del coltello apritaglio (79) verso destra, in modo che la parte più stretta sulla destra si disponga nel foro predisposto nella fusione, stringete quindi il pomello di serraggio.

- Togliete la protezione sotto il tavolo.
- Abbassate la testa della sega e ruotate il dispositivo di regolazione dell'altezza (22) sino a che la staffa ad "U" (54) non si inserisca sul perno predisposto nella base (fig. E2).
- Ruotate il volantino (53) del dispositivo di regolazione sino a far sporgere verso il basso la lama ed il coltello apritaglio rispetto al tavolo (31) (fig. A3), ottenendo in tal modo la massima capacità di taglio nel modo sega a banco.



La lama non dovrà sfregare contro la protezione inferiore.

- Tirate verso sinistra la leva di rilascio del tavolo (19), sollevate il bordo anteriore del tavolo e ruotatelo indietro di 180° sino a che la staffa del dispositivo di ancoraggio del tavolo (26) non si agganci automaticamente sulla leva di bloccaggio del tavolo, fissandolo nella posizione sega a banco (fig. N2).

Regolazione coltello apritaglio (fig. A2, F3 & O)

Nel modo sega a banco, il coltello apritaglio (30) dovrà sempre essere sollevato in posizione retratta svitandone il pomello di bloccaggio (27) e spostando il coltello sino a che non sia possibile ruotarlo verso l'alto (fig. F3). Nel modo sega a banco, il corretto posizionamento si avrà quando l'estremità superiore del coltello apritaglio (30) si trovi non oltre 2 mm al di sopra della punta del dente più alto della lama (59) ed il raggio che corre dal coltello alle punte dei denti della sega non superi i 5 mm. Il coltello apritaglio dovrà inoltre risultare perfettamente in linea con la parte posteriore della lama circolare (fig. O).

- Per la regolazione procedere come segue:
- Sbloccate il pomello di serraggio (27), fatelo scorrere in avanti o all'indietro lungo le rispettive asole e stringetelo quindi di nuovo (fig. A2).



- Il supporto che fissa il coltello alla macchina dovrà trovarsi ad almeno 3 mm dai denti della lama.
- Assicuratevi sempre che il pomello di bloccaggio del coltello apritaglio sia ben serrato.

Montaggio della protezione superiore della lama (fig. P)

La protezione superiore della lama (29) è stata concepita in modo da poter essere fissata in modo rapido ed agevole, inserendo il perno di fissaggio caricato a molla (80) nel foro (81) del coltello apritaglio (30) dopo averla posizionata sul piano di lavoro predisposto per il funzionamento come sega a banco.

- Fissate la protezione superiore della lama (29) al coltello apritaglio tirando il pomello (82) per consentire al perno nella protezione di inserirsi nel rispettivo foro.



Non utilizzate mai la macchina nella modalità sega a banco senza la protezione superiore correttamente montata.

Montaggio e regolazione della guida parallela (fig. Q)

La squadra longitudinale (33) è regolabile su due altezze diverse (10 o 62 mm) e può essere montata su ciascun lato della lama. Procedete come segue per posizionare correttamente la squadra:

- Allentate il pomello.
- Estraeate la staffa di supporto (84) e inseritela dall'altra estremità.
- Fate scorrere la staffa verso destra o verso sinistra. La piastra di fermo (85) si impegnerà sotto il bordo del tavolo.
- Controllare che la guida sia parallela alla lama. In caso contrario, effettuare la seguente regolazione.
- Allentare la vite a brugola (86).
- Regolare la guida in modo che sia parallela alla lama controllando la distanza tra la lama e la guida nella parte anteriore e posteriore della lama.
- Una volta effettuata la regolazione, serrare nuovamente la vite a brugola e controllare ancora una volta che la guida sia parallela alla lama.
- Serrare il pomello (83).



- Per accedere all'asta spingipezzo tra la lama e la squadra, avvaletevi del profilo di rifilatura da 10 mm.
- L'estremità posteriore della squadra dovrà risultare a livello con l'estremità anteriore del coltello apritaglio.

Trasformazione da sega a banco a troncatrice (fig. D, E1 & E2)

- Togliete la squadra longitudinale (33).
- Intervenendo sul volantino (53) del dispositivo di regolazione dell'altezza (22) portate la lama alla massima profondità di taglio nel modo troncatrice (fig. E2).
- Procedete come descritto alla sezione "Capovolgimento della testa e del piano (fig. E1 & E2)".
- Sollevate e spostate il coltello apritaglio.
- Posizionate la protezione sotto il tavolo (48) (fig. D).



Ricordate di impiegare il limitatore finecorsa di profondità per tutti gli angoli di taglio diversi da quello a troncatura a 0-45°.

Istruzioni per l'uso



- Osservare sempre le istruzioni per la sicurezza e le normative vigenti.
- Fissare il pezzo in lavorazione.
- Applicare all'utensile esclusivamente pressioni di leggera entità, e non esercitare pressione laterale sulla lama della sega.
- Evitare sovraccarichi.

Prima del funzionamento:

- Montare il tipo di lama appropriato. Non utilizzare lame eccessivamente usurate. La velocità max. di rotazione dell'utensile non deve superare quella della lama della troncatrice.
- Non cercare di tagliare pezzi eccessivamente piccoli.
- Non forzare la lama, lasciare che esegua il taglio liberamente.
- Prima di eseguire il taglio attendere che il motore elettrico abbia raggiunto il regime max.
- Accertarsi che le manopole e le impugnature di bloccaggio siano serrate.

Accensione e spegnimento (on e off) (fig. A1 & R)

L'interruttore on/off presenta una funzione di esclusione dalla tensione. Se per qualche ragione mancasse la corrente, l'interruttore deve essere riattivato volontariamente.

- Per accendere l'utensile, premere il pulsante di accensione verde (87).
- Per spegnere l'utensile, premere il pulsante di spegnimento rosso (88).

Tagli principali della segatrice

Funzionamento come troncatrice

E' pericoloso operare senza protezioni. Le protezioni devono essere sempre in posizione quando si effettuano tagli. Durante la lavorazione di metalli non ferrosi, bloccare sempre il pezzo con il morsetto dell'utensile DE3461.

Operazioni generali

- Nel modo troncatrice, la testa della sega risulta automaticamente bloccata nella posizione superiore di "riposo".
- Premendo la leva si sbloccherà la testa della sega.
- Non tentate di impedire il ritorno della protezione alla posizione di riposo una volta ultimata l'operazione di taglio.
- L'entità minima di asporto del materiale è di 10 mm.
- Nel lavorare pezzi di dimensioni ridotte (inferiori a 190 mm sul lato sinistro o destro della lama), si raccomanda l'uso del morsetto opzionale.
- Per tagliare profili in PVC con sezione ad "U", utilizzate come supporto un blocchetto di legno a profilo complementare, da disporre al di sotto del pezzo da tagliare per ottenere il corretto livellamento di appoggio.

Taglio verticale dritto a troncatura (fig. S)

- Regolate il piano rotante sulla posizione a 0° ed assicuratevi che sia inserito il pistone di indicazione del piano rotante.
- Abbassate il pomello del morsetto di bloccaggio del piano rotante.
- Posizionate contro la battuta il pezzo di legno da lavorare. Impugnate la maniglia di comando e premete la leva.
- Accendete la macchina.
- Lasciate agire liberamente la lama, senza sforzarla.
- Ultimata l'operazione di taglio, sollevare la testa della sega in posizione di riposo e premete il pulsante rosso di arresto.



Per non danneggiarla, non lasciate tornare bruscamente la testa in posizione di riposo.

Tagli angolati (fig. T)

- Impostate la macchina sull'angolo di taglio desiderato.
- Accertatevi che il morsetto del piano rotante sia ben serrato.
- Verificate che il limitatore finecorsa di profondità sia impostato in modo da impedire che la lama tocchi il tavolo ad angolazioni diverse da 45°.
- Procedere come indicato per il "Taglio trasversale rettilineo verticale".

Tagli di sbieco (fig. U)

- Rilasciate la leva di bloccaggio dell'inclinazione (24) e regolare la testa all'angolazione richiesta.
- Serrate la leva di bloccaggio dell'inclinazione.
- Procedere come indicato per il "Taglio trasversale rettilineo verticale".

Taglio composto

Questo tipo di taglio è una combinazione di taglio angolato e di taglio a sbieco. I limiti sono di 45° per i tagli angolati e di 30° per i tagli inclinati. Si raccomanda di non eccedere tali limiti.

- Impostate la posizione di taglio inclinato e quindi quella di taglio angolato.

Funzionamento come sega a banco

- Assicuratevi sempre che il coltello apritaglio e la protezione della lama siano correttamente allineati.

Taglio secondo la fibra (refilatura) (fig. V)

- Registrate la lama alla corretta altezza.
- Per essere correttamente posizionata, la lama dovrà presentare la punta di tre denti al di sopra della superficie superiore del pezzo da lavorare.
- Montate la squadra longitudinale avvalendovi del profilo da 10 o da 62 mm. Verrà trattenuta la parte del pezzo che giace tra la squadra e la lama.
- Accendete la macchina.
- Fate avanzare lentamente il pezzo da lavorare al di sotto della parte anteriore della protezione superiore, tenendolo ben premuto contro la squadra. Lasciate lavorare liberamente la sega senza forzare il pezzo contro la lama. La velocità di taglio della lama dovrà risultare costante.



Servirsi sempre di apposita asta.

- Ultimata l'operazione di taglio, spegnete la macchina premendone il pulsante rosso di arresto.

Tagli di sbieco (fig. W)

- Rilasciate la leva di bloccaggio dell'inclinazione e registrate la lama all'angolazione desiderata.
- Onde evitare che il materiale si incastri tra la lama e la squadra, posizionate la squadra sulla sinistra della lama.
- Procedete quindi come per il taglio a rifilare in verticale.

Tagli angolati (fig. X1 - X3)

- Per la regolazione della squadra angolare, allentate il controdado della vite di fermo (89) e registrate secondo necessità l'arresto (90) sino a che l'indicatore della scala graduata non fornisca la lettura di 0° (fig. X1).
- Impostate la lama all'altezza ed all'angolazione richiesta.
- Inserite l'asta scorrevole (91) della squadra angolare nella scanalatura (92) sul lato sinistro del tavolo (fig. X2).
- Allentate il pomello di bloccaggio dell'inclinazione (93) e ruotate la squadra per impostare la scala graduata sull'angolazione richiesta (fig. X3).
- Serrate quindi il pomello di bloccaggio (93).
- Collocate il pezzo da lavorare contro la superficie piatta della squadra angolare. Accendete la macchina e, tenendo saldamente il pezzo, fate scorrere la squadra lungo la scanalatura per portare il pezzo contro la lama. Ultimata l'operazione di taglio, spegnete immediatamente la macchina.

Posizioni della squadra, modo sega a banco (fig. Y)

- Per la rifilatura di pezzi sottili, impiegate il profilo da 10 mm della squadra longitudinale a doppia altezza e posizionate la squadra sul lato opposto del bordo anteriore del coltello apritaglio.
- Per la rifilatura di pezzi più spessi, impiegate il profilo da 62 mm della squadra longitudinale a doppia altezza.
- Per il taglio a troncatura di pezzi stretti e corti (fig. Y):
 - Disponete la squadra longitudinale con il profilo inferiore rivolto verso la lama ed installate l'estremità posteriore della squadra in linea con il bordo di entrata della lama.
 - Posizionate il pezzo da lavorare contro la squadra angolare (a 0° o a 90°) e premete su quest'ultima per eseguire il taglio.
 - Per evitare che piccoli pezzi di rifilo si incastrino contro la lama, preparate uno spezzone conico di legno e fissatelo sul bordo posteriore del piano di lavoro, in prossimità del lato destro della lama, in modo da deviare automaticamente verso destra gli sfridi.
- Per la rifilatura di pezzi stretti (< 120 mm) e lunghi:
 - Regolate la squadra sulla posizione più arretrata per conservare il più possibile la precisione di passata.
 - Spingete il pezzo da lavorare con entrambe le mani (una su ogni lato della lama).
 - Avvaletevi di uno spingipezzo non appena il materiale si avvicina alla lama.
 - Supportate i pezzi lunghi in corrispondenza del lato di uscita.
- Per la rifilatura di pezzi larghi (>120 mm):
 - Regolate la squadra in avanti, come illustrato alla figura Y, nel caso in cui i pezzi da lavorare tendano ad incastrarsi tra il coltello apritaglio e la squadra.

Accessori opzionali

Prima di montare qualsiasi accessorio, scollegare la macchina dalla rete elettrica di alimentazione.

Set di aspirazione polveri (fig. A1, A2 & A8)

La presente macchina è dotata di tre punti di raccordo per l'aspirazione delle polveri, impiegabili per entrambi i modi operativi.

- Impiegare aspiratori polveri conformi alle direttive pertinenti relative alle emissioni di polveri.

Collegamento nella posizione troncatrice

- Collegare un tubo flessibile nell'attacco predisposto sulla protezione sotto la tavola.
- Collegare un secondo tubo flessibile all'attacco di diametro minore (11) ed un terzo tubo flessibile all'attacco di diametro maggiore (23) avvalendovi delle rispettive bocchette.
- Collegare i tubi flessibili al raccordo a tre vie.

- Collegare l'unico foro di uscita del raccordo a tre vie al tubo dell'aspiratore polveri.

Collegamento nella posizione sega a banco

- Sostituire la normale protezione per la lama, fornita con la macchina, e sostituirla con la protezione in dotazione al set di aspirazione polveri; collegate quindi a quest'ultima il tubo flessibile della protezione sotto il tavolo.
- Procedere come per il collegamento nella posizione troncatrice.

Supporti regolabili in altezza/poggiapezzi opzionali (fig. A4)

I supporti ed i poggiapezzi opzionali possono essere montati sia sul lato destro che su quello sinistro della macchina, a seconda delle necessità, oppure su ogni lato della macchina.

- Montate i particolari 34 - 41 sulle guide di scorrimento (35).
- Avvaletevi del supporto inclinabile (36) per il taglio a troncatura di tavole a larghezza 210 mm (spessore di 15 mm).

Tavolo di supporto a rulli (fig. A5)

Nel modo troncatrice, il tavolo di supporto a rulli può essere montato sia sul lato destro che su quello sinistro della macchina, oppure su ogni lato della macchina.

Tavolo laterale di prolunga (fig. A6)

Il tavolo laterale di prolunga consente di aumentare di 600 mm o più la distanza dalla lama alla squadra a rifilare, a seconda della lunghezza delle guide fissate alla macchina e della posizione di serraggio in morsa. Il tavolo laterale di prolunga dovrà essere impiegato congiuntamente alle guide di scorrimento (35) (opzionali). Tale tavolo regolabile, di costruzione robusta, riporta incisa una scala graduata sul bordo anteriore ed è provvisto di appositi morsetti di serraggio per le guide di scorrimento.

- Per consentire la continuità di scala in senso longitudinale, il tavolo di prolunga dovrà essere installato sul lato destro della macchina.

Tavolo a squadrare singolo (fig. A7)

Il presente tavolo a squadrare (44) consente, alla sinistra della lama, la lavorazione di pannelli con dimensioni massime di 1200 x 900 mm. Le guide di scorrimento sono montate su di una robusta base in alluminio estruso, prontamente smontabili dalla macchina e regolabili su tutti i piani. La squadra incorpora un metro a nastro per l'intera lunghezza, che consente il rapido posizionamento di un fermo a registro e di un supporto regolabile per pezzi stretti.

Trasporto

Trasportate sempre la macchina impostata nel modo troncatrice con la protezione per la lama superiore montata. Togliete le gambe di supporto.

Manutenzione

Il Vostro prodotto DeWALT è stato studiato per durare a lungo richiedendo solo la minima manutenzione. Per prestazioni sempre soddisfacenti occorre avere cura dell'utensile e sottoporlo a manutenzione periodica.

**Lubrificazione**

I cuscinetti del motore sono prelubrificati e stagni.

- Ad intervalli regolari, Lubrificate leggermente con olio la superficie di scorrimento del piano rotante in corrispondenza del punto in cui questa giunge a contatto con il piano fisso.
- Pulite periodicamente con una spazzola asciutta i componenti sporchi di polvere e trucioli.



Utensili inutilizzabili e tutela ambientale

Per garantire l'eliminazione degli utensili non più utilizzabili nel rispetto dell'ambiente, si consiglia di portare il vostro vecchio utensile presso una delle Filiali dirette di Assistenza DeWALT, che disporranno della loro eliminazione nel rispetto dell'ambiente.

GARANZIA

• GARANZIA DI 30 GIORNI DI TOTALE SODDISFAZIONE •

Se non siete completamente soddisfatti delle prestazioni del vostro prodotto DeWALT, potrete restituirlo entro 30 giorni dalla data di acquisto, presso una nostra filiale di assistenza per ottenere il rimborso o il cambio dell'utensile, presentando debita prova dell'avvenuto acquisto.

• MANUTENZIONE GRATUITA PER UN ANNO •

L'eventuale manutenzione o assistenza necessaria per il vostro prodotto DeWALT nei primi 12 mesi dalla data di acquisto sarà effettuata gratuitamente da parte del Centro Assistenza autorizzato su presentazione della prova di acquisto. Sono esclusi gli accessori.

• GARANZIA TOTALE DI UN ANNO •

Se il vostro prodotto DeWALT non risultasse pienamente conforme alle caratteristiche di funzionamento o presentasse difetti di lavorazione o vizi di materiale, entro 12 mesi dalla data di acquisto, provvederemo alla sostituzione gratuita delle parti difettose o a nostro giudizio, alla sostituzione gratuita dimostrato che:

- Il prodotto venga ritornato al centro di assistenza DeWALT, con la prova della data di acquisto (bolla, fattura o scontrino fiscale).
- Il prodotto non abbia subito abusi ed il difetto non sia stato causato da incuria.
- Il prodotto non abbia subito tentativi di riparazione da persone non facenti parte del nostro personale di assistenza o, all'estero, dal nostro staff distributivo.

Contattare il proprio rivenditore abituale o la Sede Centrale DeWALT per ottenere l'indirizzo del Centro di Assistenza Tecnica più vicino (si prega di consultare il retro del presente manuale). In alternativa, sul nostro sito Internet www.2helpu.com, è disponibile un elenco dei Centri di Assistenza Tecnica DeWALT, completo di dettagli sul servizio assistenza post-vendita.

TAFEL-, AFKORT- EN VERSTEKZAAGMACHINE DW742

Gefeliciteerd!

U heeft gekozen voor een elektrische machine van DeWALT. Jarenlange ervaring, voortdurende produktontwikkeling en innovatie maken DeWALT tot een betrouwbare partner voor de professionele gebruiker.

Inhoudsopgave

Technische gegevens	nl - 1
EG-Verklaring van overeenstemming	nl - 1
Veiligheidsinstructies	nl - 2
Inhoud van de verpakking	nl - 3
Beschrijving	nl - 3
Elektrische veiligheid	nl - 4
Gebruik van verlengsnoeren	nl - 4
Monteren en instellen	nl - 4
Aanwijzingen voor gebruik	nl - 6
Onderhoud	nl - 8
Garantie	nl - 9

Technische gegevens

	DW742	
Spanning	V	230
Opgenomen vermogen	W	1.650
Afgegeven vermogen	W	1.250
Zaagbladdiameter	mm	250
Asgat	mm	30
Max. gebruikscyclus belast/onbelast	min	1/3
Toerental, onbelast	min ⁻¹	3.000
Voorafingestelde posities zaagkop links/rechts	°	0 - 45
Afschuining links	°	0 - 45
Zaagcapaciteit	zie onder "Beschrijving"	
Gewicht	kg	36
Zekeringen:		
230 V machines		10 A

In deze handleiding worden de volgende pictogrammen gebruikt:



Duidt op mogelijk lichamelijk letsel, levensgevaar of kans op beschadiging van de machine indien de instructies in deze handleiding worden genegeerd.



Geeft elektrische spanning aan.



Scherpe randen.

EG-Verklaring van overeenstemming



DW742

DeWALT verklaart dat deze elektrische machines in overeenstemming zijn met: 98/37/EEG, 89/336/EEG, 73/23/EEG, EN 61029, EN 55014-2, EN 55014, EN 61000-3-2 & EN 61000-3-3.

Neem voor meer informatie contact op met DeWALT, zie het adres hieronder of op de achterkant van deze handleiding.

Niveau van de geluidsdruk overeenkomstig 86/188/EEG & 98/37/EEG, gemeten volgens DIN 45635:

	DW742	
L _{PA} (geluidsdruk)	dB(A)*	83
L _{WA} (geluidsvermogen)	dB(A)	96

* op de werkplek



Neem de vereiste maatregelen voor gehoorbescherming wanneer de geluidsdruk het niveau van 85 dB(A) overschrijdt.

Gewogen kwadratische gemiddelde waarde van de versnelling overeenkomstig DIN 45675:

	DW742
	-

TÜV Rheinland
Product and Safety GmbH (TRPS)
Am Grauen Stein 1
D-51105 Köln
Germany

	Cert. No.
	BM 9910081 01

Director Engineering and Product Development
Horst Großmann

DeWALT, Richard-Klinger-Straße 40,
D-65510, Idstein, Duitsland

Veiligheidsinstructies

Neem bij het gebruik van elektrische machines altijd de plaatselijk geldende veiligheidsvoorschriften in acht in verband met brandgevaar, gevaar voor elektrische schokken en lichamelijk letsel. Lees ook onderstaande instructies aandachtig door voordat u met de machine gaat werken. Bewaar deze instructies zorgvuldig!

Algemeen

- 1 Zorg voor een opgeruimde werkomgeving**
Een rommelige werkomgeving leidt tot ongelukken.
 - 2 Houd rekening met omgevingsinvloeden**
Stel elektrische machines niet bloot aan vocht. Zorg dat de werkomgeving goed is verlicht. Gebruik elektrische machines niet in de buurt van brandbare vloeistoffen of gassen.
 - 3 Voorkom een elektrisch schok**
Vermijd lichamelijk contact met gearde voorwerpen (bijv. buizen, radiatoren, fornuizen en koelkasten). Onder extreme werkomstandigheden (bijv. hoge vochtigheid, ontwikkeling van metaalstof, enz.) kan de elektrische veiligheid door een scheidingstransformator of een aardlek-(FI)-schakelaar voor te schakelen, verhoogd worden.
 - 4 Houd kinderen uit de buurt**
Laat andere personen niet aan de machine of het verlengsnoer komen. Onder 16 jaar is supervisie verplicht.
 - 5 Verlengsnoeren voor gebruik buitenshuis**
Gebruik buitenshuis uitsluitend voor dit doel goedgekeurde en als zodanig gemerkte verlengsnoeren.
 - 6 Berg de machine veilig op**
Berg niet in gebruik zijnde elektrische machines op in een droge, afgesloten ruimte, buiten het bereik van kinderen.
 - 7 Draag geschikte werkkleding**
Draag geen wijde kleding of loshangende sieraden. Deze kunnen door de bewegende delen worden gegrepen. Draag bij het werken buitenshuis bij voorkeur rubber werkhandschoenen en schoenen met profielzolen. Houd lang haar bijeen.
 - 8 Draag een veiligheidsbril**
Gebruik ook een gezichts- of stofmasker bij werkzaamheden waarbij stofdeeltjes of spanen vrijkomen.
 - 9 Let op de maximum geluidsdruk**
Neem voorzorgsmaatregelen voor gehoorbescherming wanneer de geluidsdruk het niveau van 85 dB(A) overschrijdt.
 - 10 Klem het werkstuk goed vast**
Gebruik klemmen of een bankschroef om het werkstuk te fixeren. Dit is veiliger, bovendien kan de machine dan met beide handen worden bediend.
 - 11 Zorg voor een veilige houding**
Zorg altijd voor een juiste stabiele houding.
 - 12 Voorkom onbedoeld inschakelen**
Draag een op het net aangesloten machine niet met de vinger aan de schakelaar. Laat de schakelaar los wanneer u de stekker in het stopcontact steekt.
 - 13 Blijf voortdurend opletten**
Houd uw aandacht bij uw werk. Ga met verstand te werk. Gebruik de machine niet als u niet geconcentreerd bent.
 - 14 Trek de stekker uit het stopcontact**
Schakel de stroom uit en wacht totdat de machine volledig stil staat voordat u deze achterlaat. Trek de stekker uit het stopcontact wanneer u de machine niet gebruikt, tijdens onderhoud of bij het vervangen van accessoires.
 - 15 Verwijder sleutels of hulpgereedschappen**
Controleer vóór het inschakelen altijd of de sleutels en andere hulpgereedschappen zijn verwijderd.
 - 16 Gebruik de juiste machine**
Het gebruik volgens bestemming is beschreven in deze handleiding.
- Gebruik geen lichte machine of hulpstukken voor het werk van zware machines. De machine werkt beter en veiliger indien u deze gebruikt voor het beoogde doel.
- Waarschuwing!** Gebruik ter voorkoming van lichamelijk letsel uitsluitend de in deze gebruiksaanwijzing aanbevolen accessoires en hulpstukken. Gebruik de machine uitsluitend voor het beoogde doel.
- 17 Gebruik het snoer niet verkeerd**
Draag de machine nooit aan het snoer. Trek niet aan het snoer om de stekker uit het stopcontact te verwijderen. Houd het snoer uit de buurt van warmtebronnen, olie en scherpe randen.
 - 18 Onderhoud de machine met zorg**
Houd de machine schoon om beter en veiliger te kunnen werken. Houdt u aan de instructies met betrekking tot het onderhoud en het vervangen van accessoires. Controleer regelmatig het snoer en laat dit bij beschadigingen door een erkend DeWalt Service-center repareren. Controleer het verlengsnoer regelmatig en vervang het in geval van beschadiging. Houd de bedieningsorganen droog en vrij van olie en vet.
 - 19 Controleer de machine op beschadigingen**
Controleer de machine vóór gebruik zorgvuldig op beschadigingen om er zeker van te zijn dat deze naar behoren zal functioneren. Controleer of de bewegende delen niet klemmen, verdraaid of gebroken zijn. Ga na of de accessoires en hulpstukken correct zijn gemonteerd en of aan alle andere voorwaarden voor een juiste werking is voldaan. Ga bij vervanging of reparatie van beschadigde veiligheidsinrichtingen of defecte onderdelen te werk zoals aangegeven. Gebruik geen machine waarvan de schakelaar defect is. Laat de schakelaar vervangen door een erkend DeWALT Service-center.
 - 20 Wendt u voor reparaties tot een erkend DeWALT Service-center**
Deze elektrische machine voldoet aan alle geldende veiligheidsvoorschriften. Ter voorkoming van ongevallen mogen reparaties uitsluitend door daartoe bevoegde technici worden uitgevoerd.
- Aanvullende veiligheidsvoorschriften voor tafel-, afkort- en verstekzaagmachines**
- Gebruik de zaagmachine niet voor het zagen van andere materialen dan aluminium, hout en soortgelijke materialen.
 - Sluit de machine bij het zagen van hout op een stofafzuiginstallatie aan.
 - Kies het juiste zaagblad voor het te zagen materiaal.
 - Gebruik correct geslepen zaagbladen. Houd rekening met het maximumtoerental, dat op het zaagblad is vermeld.
 - Gebruik uitsluitend zaagbladen die door de fabrikant worden aanbevolen en die in overeenstemming zijn met de norm EN 847-1.
 - Controleer of de vloer rond de machine vlak, goed onderhouden en vrij van losse objecten als spaanders en houtafval is.
 - Controleer of er voldoende algemene of lokale verlichting aanwezig is.
 - Draag indien nodig persoonlijke beschermingsmiddelen, zoals:
 - gehoorbescherming om het gevaar van gehoorbeschadiging te verkleinen;
 - een stofmasker om het gevaar van inademen van schadelijk stof te verkleinen;
 - handschoenen om zaagbladen en ruwe werkstukken vast te houden. Zaagbladen dienen indien mogelijk altijd in een houder te worden gedragen.
 - Probeer nooit om afvalstukken of andere delen van het werkstuk uit de omgeving van het zaagblad te verwijderen zolang de machine in bedrijf is en de zaagkop zich niet in de rustpositie bevindt.
 - Vervang het tafelinzetstuk als het versleten is.
 - Geef eventuele storingen aan de machine, de beveiligingen en het zaagblad zo spoedig mogelijk aan uw dealer door.
 - Vergewis u er in verstekzaagmodus van dat het bovenste deel van het zaagblad volledig is afgeschermd. Gebruik de machine uitsluitend als de beschermkappen correct zijn aangebracht, goed werken en naar behoren zijn onderhouden.
 - Controleer in de tafeltaagmodus of de zaagarm naar behoren in de werkpositie is bevestigd.

- Controleer bij verstekzagen in de tafelzaagmodus of de zaagarm naar behoren in de werkpositie is bevestigd.
- Ga extra voorzichtig te werk bij het zagen van sleuven in de tafelzaagmodus en gebruik de juiste beschermkap. Het zagen van inzetsleuven is niet toegestaan.

Aanvullende veiligheidsvoorschriften voor verstekzagen

- Let erop dat het zaagblad in de juiste richting draait. Houd de zaagbladen scherp. Gebruik geen zaagblad met een grotere of kleinere diameter dan is voorgeschreven. Voor de juiste specificaties van het zaagblad, zie technische gegevens.
- Let erop dat alle vergrendelknoppen en klemmen vergrendeld zijn alvorens de machine in werking te stellen.
- Controleer regelmatig of de luchtsleuven van de motor schoon en stofvrij zijn.
- Haal de stekker uit het stopcontact alvorens onderhoud aan de machine te plegen of een zaagblad te verwisselen.
- Lees altijd eerst de handleiding voordat u een accessoire gebruikt. Onjuist gebruik van een accessoire kan schade veroorzaken.
- Laat de motor eerst op volle snelheid komen, voordat u met zagen begint.
- Licht het zaagblad uit de zaagsnede in de werkstukopening, voordat de bedieningschakelaar wordt losgelaten.
- Zet geen wig tegen de ventilator om op die manier de motoras tegen te houden.
- Blijf met uw handen uit de buurt van het zaagblad als de machine op het net is aangesloten.
- Probeer geen te kleine werkstukken te zagen.
- Probeer nooit om een draaiende machine te stoppen door het zaagblad te blokkeren; op deze manier kunnen de ernstigste ongelukken gebeuren.
- Gebruik nooit gescheurde of beschadigde zaagbladen.
- Zaag geen ijzerhoudende materialen of steen met deze zaagmachine.
- Gebruik geen slijpschijven.

Aanvullende veiligheidsvoorschriften voor tafelzaagmachines

- Controleer of het zaagblad in de juiste richting draait en of de zaagtanden naar voren gericht zijn.
- Zorg ervoor dat alle kleminrichtingen zijn aangespannen voordat u begint te werken.
- Controleer of het zaagblad en de flenzen schoon zijn en dat de verzonken zijden van de kraag tegen het zaagblad geplaatt zijn. Draai de borgmoer goed vast.
- Houd het zaagblad scherp en correct gezet.
- Controleer of het spouwmes zich op de juiste afstand van het zaagblad bevindt - max. 5 mm.
- Gebruik de zaag nooit zonder de onderste en bovenste beschermkappen.
- Plaats uw handen niet in de buurt van het zaagblad.
- Haal de stekker uit het stopcontact voordat u een zaagblad verwisselt of andere werkzaamheden aan de zaagmachine wilt uitvoeren.
- Gebruik altijd een duwhout en zorg dat uw handen minimaal 15 cm van het zaagblad verwijderd blijven.
- Controleer of u wel met de voorgeschreven spanning werkt.
- Breng geen smeermiddelen op het zaagblad aan wanneer dit draait.
- Terwijl u voor de machine staat is het absoluut af te raden over het zagende gedeelte te reiken.
- Zaag geen ijzerhoudende metalen (metalen met een ijzer- of staalbestanddelen) of metselwerk.

Overige gevaren

Onderstaande gevaren zijn inherent aan het gebruik van deze zaagmachine:

- Verwonding door het aanraken van roterende delen. Ondanks toepassing van de veiligheidsvoorschriften en het aanbrengen van beveiligingen blijven bepaalde gevaren bestaan, en wel met name:
- Gevaar voor gehoorbeschadiging.

- Gevaar voor verwonding door de niet afgedekte gedeelten van het zaagblad.
- Gevaar voor verwonding bij het verwisselen van het zaagblad.
- Gevaar voor beklemming van vingers bij het openen van de afdekkap.
- Gezondheidsrisico door het inademen van stof, met name bij het verwerken van eiken- en beukehout en MDF.

Inhoud van de verpakking

De verpakking bevat:

- 1 Gedeeltelijk gemonteerde machine
- 4 Steunpoten
- 1 Beschermkap voor gebruik in tafelzaagstand
- 1 Beschermkap voor onder de tafel bij gebruik in de verstekstand
- 1 Plastic zak met:
 - 1 stiftsleutel
 - 1 inbussleutel 6 mm
- 1 Plastic zak met:
 - 1 parallelaanslag met twee hoogtes (DE3743)
 - 1 duwhout
 - 1 HM-zaagblad met 30 tanden
- 1 Handleiding
- 1 Onderdelentekening

- Controleer de machine, losse onderdelen en accessoires op transportschade.
- Lees deze handleiding rustig en zorgvuldig door voordat u met de machine gaat werken.
- Verwijder de verpakkingsmaterialen zorgvuldig van de zaagmachine.

Beschrijving (fig. A1 - A4)

Deze DeWALT tafel-, afkort- en verstekzaagmachine is ontworpen om als verstekzaagmachine of als tafelzaagmachine gebruikt te worden. De machine is geschikt voor het nauwkeurig en veilig uitvoeren van de meest voorkomende zaagbewerkingen (in de lengte zagen, afkorten, afschuiven en verstekzagen) in de volgende materialen: hout, houtproducten, aluminium en kunststoffen.

Gebruik als verstekzaag

In deze stand kan de machine haaks, in verstek of schuin afkorten.

Gebruik als tafelzaag

Door de gehele combinatie over de centrale as te draaien, wordt zij ingesteld voor gebruik als tafelzaag. Ze laat het zagen in de lengte toe, evenals het verwerken van plaatmateriaal, waarbij het materiaal in dit geval naar het zaagblad toe bewogen wordt.

A1

- 1 Aan/uit-schakelaar
- 2 Stalen basis
- 3 Vleugelmoer voor vastzetten poot
- 4 Steunpoot
- 5 Steunvoetje
- 6 Verstektafel
- 7 Aanslag
- 8 Draaitafelpositiezoeker
- 9 Vaste onderste beschermkap
- 10 Vaste bovenste beschermkap
- 11 Stofafzuigadapter
- 12 Hendel voor het vrijmaken van de zaagkop
- 13 Borgbout
- 14 Buitenflens
- 15 Beweegbare onderste beschermkap
- 16 Draaitafel
- 17 Draaitafelklem
- 18 Verstekschalen

19 Hendel voor het vrijmaken van de tafel

A2

- 20 Bedieningshandvat
- 21 Diepte-aanslagstang
- 22 Diepte-instelsysteem
- 23 Stofafzuigadapter
- 24 Klemhendel voor schuininstelling
- 25 Vastzetbeugel voor tafelblad
- 26 Tafelvergrendeling
- 27 Spouwmesvergrendelknop
- 28 Motorhuis

Gebruik als tafelzaag

A3

- 29 Bovenste beschermkap
- 30 Spouwmes
- 31 Zaagtafel
- 32 Verstekaanslag (optie)
- 33 Parallelaanslag met twee hoogtes

Opties

Gebruik als verstekzaag:

A3

- 32 Verstekaanslag (DE3496)

A4

- 34 Verstelbaar statief 760 mm (max. hoogte) (DE3474)
- 35 Steungeleidendstangen 1.000 mm (DE3494)
- 35 Steungeleidendstangen 500 mm (DE3491)
- 36 Omklapbare steun (DE3495)
- 37 Wegklapbare aanslag (DE3462)
- 38 Lengte-aanslag voor korte werkstukken (alleen te gebruiken met de geleidendstangen [35]) (DE3460)
- 39 Steun met verwijderbare aanslag (DE3495)
- 40 Steun met verwijderde aanslag (DE3495)
- 41 Materiaalklem (DE3461)

A5

- 42 Rollentafel (DE3497)

Gebruik als zaagtafel:

A6

- 43 Verlengtafel (DE3472)

A7

- 44 Enkele aanvoertafel (DE3471)
- Duw hout (DE3454) (niet afgebeeld)

Voor alle toepassingen:

A8

- 45 3-weg stofafzuigkit (DE3500)

Zaagcapaciteit

Zaagcapaciteit bij gebruik als verstekzaag			
Zaaghoek	Formaat van het materiaal		Notities
	H mm	B mm	
Rechte afkortsneede	20	180	Geen opvulstuk vereist
	30	176	

	40	170	
	68	140	
	85	68	Met 25 mm opvulstuk (fig. B1)
	88	22	Met 50 mm opvulstuk (fig. B1)
	15	210	Alleen dun plaatmateriaal (fig. B2)

Tafel 45° naar rechts gedraaid voor verstekzagen	70	95	Afkort op max. hoogte
--	----	----	-----------------------

Tafel 45° naar links gedraaid voor verstekzagen	68	93	Afkort op max. hoogte
---	----	----	-----------------------

Zaagkop 45° gekanteld voor afschuinen	50	140	
---------------------------------------	----	-----	--

Zaagcapaciteit bij gebruik als tafelzaag

Zaagdiepte-instelling		
90° haakse snede		0 - 70 mm
45° afschuinsnede		0 - 32 mm

Elektrische veiligheid

De elektrische motor is ontwikkeld voor een bepaalde netspanning. Controleer altijd of uw netspanning overeenkomt met de waarde op het typeplaatje.

Vervangen van het snoer of de stekker

Als de stekker of het snoer wordt vervangen, moet de oude stekker c.q. het oude snoer worden weggegooid. Het is gevaarlijk om de stekker van een los snoer in het stopcontact te steken.

Gebruik van verlengsnoeren

Wanneer een verlengsnoer wordt gebruikt, neem dan een goedgekeurd verlengsnoer, dat geschikt is voor het vermogen van de machine (zie technische gegevens). De aders moeten minimaal een doorsnede hebben van 1,5 mm². Wanneer het verlengsnoer op een haspel zit, rol het snoer dan helemaal af.

Monteren en instellen



Haal vóór het monteren en instellen altijd de stekker uit het stopcontact.

De machine is in de zaagtafelstand verpakt. Alleen de steunpoten, de kunststof beschermkap voor onder de tafel en het zaagblad zijn niet gemonteerd.

Bevestiging van de steunpoten (fig. C)

- Leg de machine omgekeerd op de vloer.
- Maak de vier vleugelmoeren (3) los en steek de steunpoten (4) in de klemhouders.
- Draai de vleugelmoeren vast (3) en draai de tafel om. Zorg dat deze waterpas is; stel zonodig de hoogte van een steunpoot bij.

Montage voor gebruik als verstekzaag

Bevestiging van de beschermkap onder de tafel (fig. D)

- De beschermkap (48) wordt op de zaagtafel bevestigd.
- Plaats de twee haken aan de linkerkant van de beschermkap in de langwerpige gleuven (49) aan de linkerkant van de zaaggleuf (50).
 - Plaats de beschermkap vlak op tafel en druk de borgpen (51) in.
 - Om de kap weer te verwijderen, verdraait u de borgpen met een schroevendraaier (52) en gaat u omgekeerd te werk als voor het plaatsen.

Omdraaien van de zaagkop met tafel (fig. A2, E1 & E2)

- Plaats een hand op de zaagtafel en duw de hendel voor het vrijmaken van de tafel (19) naar links (fig. E1).
- Duw de tafel aan de voorkant naar beneden en draai ze volledig om totdat het motorblok boven komt en de tanden in de uitsparingen van de tafelvergrendeling (26) vallen.
- De zaagkop wordt vooraan omlaag gehouden door een kunststof riempje en achteraan door het diepte-instelsysteem (22) (fig. A2).
- Verwijder het kunststof riempje.
- Verdraai, terwijl u de zaagkop omlaag duwt, het diepte-instelwiel (53) linksom totdat de "U"-vormige vork (54) vrijgemaakt kan worden uit de houder (fig. E2).
- Draai de diepte-instelling naar boven en duw de stang (55) in de veerclip (56).
- Houd de zaagkop tegen en laat hem door de veerdruk voorzichtig omhoog bewegen tot in de rustpositie.

Monteren van het zaagblad (fig. A1, F1 - F3)



- De tanden van een nieuw blad zijn erg scherp en kunnen gevaarlijk zijn.
- Vervissel alleen zaagbladen met de machine in verstekstand.
- De maximum zaagblad diameter is 250 mm. De minimum diameter is 244 mm.
- Draai de spouwmesvergrendelknop (27) los en kantel het spouwmes (30) omlaag (fig. F1).
- Plaats de 6 mm inbussleutel in de borgbout (13) en de twee pennen van de stiftsleutel (57) in de gaten van de buitenflens (14).
- De borgbout heeft linkse schroefdraad, houd daarom de sleutel stevig vast en draai de inbussleutel rechtsom om de bout los te draaien.
- Verwijder de borgbout (13) en verwijder de buitenflens (14).
- Als de borgbout te vast zit, draai dan de handgreep van de stiftsleutel (57) op het huis (fig. F2). Op deze manier kunt u meer kracht uitoefenen op de inbussleutel.
- Het zaagblad (59) heeft een asgat van 30 mm. Plaats het zaagblad op de kraag (60) van de binnenflens (61) (fig. F1).
- Druk de hendel voor het vrijmaken van de beschermkap (12) in en duw de zaagkop iets omlaag zodat de onderste beschermkap (15) vrijkomt (fig. A1).
- Draai de onderste beschermkap omhoog en houd ze daar.
- Let erop dat de binnenflens en het zaagblad aan beide kanten schoon en stofvrij zijn.
- Plaats het zaagblad op de kraag (60) van de binnenflens (61). Let er op dat de zaagbladtanden naar beneden gericht zijn (fig. F1).
- Manoeuvreer het zaagblad voorzichtig in de goede positie en laat de onderste beschermkap los.
- Let er op dat de twee borgpennen (62) correct aansluiten op de platte vlakken aan elke kant van de spindel.
- Draai de borgbout stevig vast.
- Draai vervolgens het zaagblad met de hand om te controleren of het vrij ronddraait. Als het blad tegen de onderste beschermkap schuurt, draai dan de kruiskopschroeven (63) opnieuw aan (fig. F3).
- Draai het spouwmes (30) terug omhoog in de bovenste ruststand en draai de vergrendelknop (27) vast (fig. F1).

Instellen van de diepte-aanslag bij gebruik als verstekzaag (fig. G)

De hendel (64) is verbonden met de diepte-aanslagstang (21) die voorzien is van een excentrisch gepositioneerde regelschroef (65) met borgmoer (66). Als de diepte-aanslag in gebruik is, kan de zaagkop niet volledig naar beneden worden getrokken (fig. G).

- Hendel naar links = IN, bij gebruik als verstekzaag (alle zaagsneden behalve 0-45° verstek-afkortsneden)
- Hendel naar rechts = UIT, bij gebruik als tafelzaag
- Als de diepte-aanslag moet worden bijgesteld, draai dan de borgmoer (66) los en verdraai de regelschroef (65) zover als nodig is.



Onjuist gebruik van de diepte-aanslag kan leiden tot beschadiging van de machine.

Instellen van de verstekhoek bij gebruik als verstekzaag (fig. A1, A2 & H)

De rechte afkortsneede en de 45° verstekhoek zijn vooraf ingesteld.

- Til de draaitafelklem (17) omhoog, trek de draaitafelpositiezoeker (8) omhoog en draai deze een kwartslag rechtsom (fig. A1).
- Pak het bedieningshandvat (20) vast (fig. A1), druk de hendel voor het vrijmaken van de beschermkap (12) in en laat de zaag tot halverwege zakken (fig. A2).
- Draai de zaagkop met draaitafel in de gewenste positie.
- Duw de draaitafelklem (17) naar beneden. De draaitafelpositiezoeker (8) zal nu automatisch vastklikken (fig. A1).

Met behulp van de rode merkstrepen (67) kan de draaitafel (16) in elke verstekhoek tussen 0° en 45° links en rechts gezet worden (fig. H):

- hoeken tussen 0° en 30°: gebruik de rode merkstrepen het dichtst bij de gleuf
- hoeken tussen 30° en 45°: gebruik de buitenste rode merkstreef (68)
- Ga te werk als bij de vooraf ingestelde posities.

De draaitafelpositiezoeker kan niet voor tussenliggende hoeken worden gebruikt.



Maak altijd eerst een proefsnede in een stuk afvalhout om de hoek te controleren.

Instellen van de afschuinhoek (fig. J)

De zaagkop kan vanuit loodrechte stand tot 45° naar links gekanteld worden voor afschuinhoeken in elke hoek tussen de beide uitersten.

- Ga achter de machine staan en zet de klemhendel voor de afschuininstelling (24) los (deze hendel is veerbelast om een ratel-effect te krijgen wanneer hij niet volledig rondgedraaid kan worden).
- Kantel de zaagkop in de gewenste hoek op de afschuinschaal (69). De aanwijzer (70) bevindt zich op het vaste gietstuk van de afschuinbeugel (71).
- Draai de klemhendel voor de afschuininstelling (24) vast en laat deze in horizontale stand staan.

Controleren en bijstellen van het zaagblad ten opzichte van de aanslag (fig. H2, K1 & K2)

- Draai de borgschroef (72) achterin de draaitafelpositiezoeker (8) los, terwijl de zaagkop in verticale positie staat en de klemhendel voor afschuininstelling (24) is vrijgezet en opgelicht (fig. K1).
- Plaats een winkelhaak (73) tegen de aanslag en langs het zaagblad, zoals aangegeven in figuur K2. De hoek moet exact 90° zijn.
- Is dit niet zo, draai dan de excentrische instelbus (74) totdat de het zaagblad vlak tegen de winkelhaak (fig. K2) aanligt.
- Draai de borgschroef vast (72).
- Controleer of de rode merkstrepen (67) die het dichtst bij de zaaggleuf liggen (50), precies tegenover de 0° positie (75) staan op de beide schalen (fig. H).
- Is dit niet het geval, maak dan de schroeven (76) los en corrigeer de stand van de verstekschalen. De 45° verstekhoeken moeten nu ook goed zijn ingesteld. Is dat niet het geval, dan staat het zaagblad waarschijnlijk niet helemaal haaks ten opzichte van de draaitafel (zie onderstaande paragraaf).

Haaks instellen van het zaagblad ten opzichte van de draaitafel (fig. L1 & L2)

- Controleer of de zaagkop in de uiterst rechtse positie staat en dat de klemhendel voor afschuininstelling is vastgedraaid.
- Ontgrendel en trek de onderste beschermkap terug.
- Plaats een winkelhaak (73) op de draaitafel en tegen het zaagblad (fig. L1).
- Het afstellen geschiedt als volgt:
- Draai het regelboutje (77) iets naar buiten of naar binnen. Dit boutje is zelfborgend (fig. L2).

Controleren en bijstellen van de 45° afschuinpositie bij gebruik als verstekzaag (fig. M1 & M2)

- Controleer of de zaagkop in de uiterst linkse positie staat en dat de klemhendel voor afschuininstelling is vastgedraaid.
- Ontgrendel en trek de onderste beschermkap terug.
- Controleer de hoek van het zaagblad tot de tafel met behulp van een geschikte gradenboog. De hoek moet 45° zijn (fig. M1).
- Het afstellen geschiedt als volgt:
- Draai het regelboutje (78) iets naar buiten of naar binnen. Dit boutje is zelfborgend (fig. M2).

Montage voor gebruik als tafelzaag

Omstellen van verstekzaag tot tafelzaag (fig. A1, A3, E2, G, N1 & N2)



Controleer of de diepte-aanslag is uitgeschakeld. Zie ook "Instellen van de diepte-aanslag bij gebruik als verstekzaag (fig. G)".

- Plaats het zaagblad in de 0° afkortstand terwijl de draaitafelpositiezoeker (8) in de juiste positie staat en de draaitafelklem (17) vastgedraaid is (fig. A1).
- Draai de spouwmesvergrendelknop (27) zover los dat het spouwmes net naar beneden zwaait (fig. N1).
- Schuif de spouwmessteun (79) naar rechts, zodat het smalle gedeelte aan de rechterkant in de uitsparing van de beschermkap valt en draai de vergrendelknop stevig vast.
- Verwijder de beschermkap onder de tafel.
- Trek de zaagkop naar beneden en draai het diepte-instelsysteem (22) totdat de U-vormige beugel (54) om de pen in de basis grijpt (fig. E2).
- Verdraai het stelwiel (53) van de zaagdiepte-instelling zodanig dat het zaagblad en het spouwmes door de zaaggleuf (31) komen (fig. A3).



Het zaagblad mag niet tegen de onderste beschermkap aanschuren.

- Trek de hendel voor het vrijmaken van de tafel (19) naar links, til de voorkant van de tafel omhoog en kantel het geheel over 180° totdat de tanden van de tafelvergrendeling (26) automatisch de vastzetbeugel grijpen en het tafelblad in tafelzaagstand vergrendelen (fig. N2).

Instellen van het spouwmes (fig. A2, F3 & O)

Bij gebruik als verstekzaag, moet spouwmes (30) weg worden geklapt door vergrendelknop (27) los te draaien en het spouwmes te bewegen tot het omhoog kan worden gedraaid (fig. F3).

Bij gebruik als tafelzaag is het spouwmes correct afgesteld als de bovenkant van het spouwmes (30) niet meer dan 2 mm onder de hoogste tand van het zaagblad (59) staat en de afstand tot de zaagtanden, die boven de zaagtafel uitkomen, nergens meer dan 5 mm is. Ook moet het spouwmes precies in lijn staan met de achterkant van het zaagblad (fig. O).

- Het afstellen geschiedt als volgt:
- Draai de vergrendelknop (27) los, schuif de knop in de gleuf naar voren of naar achteren en draai de vergrendelknop vast (fig. A2).



- De minimum afstand van de beugel waarmee het spouwmes aan de machine is bevestigd tot de zaagbladtanden, moet 3 mm zijn.
- Controleer altijd of de vergrendelknop van het spouwmes goed is vastgedraaid.

Montage van de bovenste beschermkap (fig. P)

De bovenste beschermkap (29) is ontworpen voor een snelle en makkelijke montage. De bevestiging gebeurt m.b.v. een veerbelaste pen (80) in het gat (81) in het spouwmes (30) dat voor het werken in tafelzaagstand door de zaaggleuf heen steekt.

- Om de bovenste beschermkap (29) op het spouwmes te plaatsen, trek u de knop (82) uit, zodat de pen in de kap kan inklinken.



Gebruik de machine nooit als tafelzaag zonder deze beschermkap.

Monteren en afstellen van de zij-aanslag (fig. Q)

De parallelaanslag met twee hoogtes (33) heeft twee aanslagkanten met een verschillende hoogte (10 of 62 mm). De parallelaanslag kan aan beide kanten van het zaagblad geplaatst worden. Om de aanslag in de juiste positie te plaatsen, gaat u als volgt te werk:

- Draai de knop los.
- Trek de houder (84) uit de aanslag en schuif deze in het andere uiteinde van de aanslag.
- Schuif de houder er op van links of rechts. De klemplaat (85) haakt vast achter de voorrand van de tafel.
- Controleer of de geleider parallel aan het blad loopt. Pas indien dit niet het geval is deze als volgt aan.
- Draai de inbusschroef (86) los.
- Pas de geleider zodanig aan, dat deze parallel aan het blad loopt door de afstand tussen het blad en de geleider aan de voorkant en aan de achterkant van het blad te controleren.
- Zet zodra de aanpassing is uitgevoerd de inbusschroef weer vast en controleer nogmaals of de geleider parallel aan het blad loopt.
- Draai de knop vast (83).



- Gebruik 11 mm profiel om bij het zagen van dunne werkstukken er voor te zorgen dat tussen het zaagblad en de aanslag nog ruimte is voor het duwhout.
- De achterkant van de aanslag moet gelijk zijn met de voorkant van het spouwmes.

Omstellen van tafelzaag tot verstekzaag (fig. D, E1 & E2)

- Verwijder de parallelaanslag (33).
- Verdraai het instelwiel (53) van het diepte-instelsysteem (22) om de maximale zaagdiepte te bereiken (fig. E2).
- Ga te werk als beschreven in "Omdraaien van de zaagkop met tafel (fig. E1 & E2)".
- Draai het spouwmes omhoog en zet het vast.
- Plaats de beschermkap (48) terug onder de zaagtafel (fig. D).



Gebruik de diepte-aanslag voor alle hoeken behalve de 0-45° verstek-afkortsneede.

Aanwijzingen voor gebruik



- Neem altijd de veiligheidsinstructies in acht en houdt u aan de geldende voorschriften.
- Zet het werkstuk stevig vast.
- Oefen geen overmatige druk uit op de machine. Geef geen zijdelingse druk op het zaagblad.
- Voorkom overbelasting.

Alvorens met de machine te gaan werken:

- Breng het juiste zaagblad aan. Gebruik geen overmatig versleten zaagbladen. Het zaagblad moet geschikt zijn voor het maximum toerental van de machine.
- Probeer niet om extreem kleine werkstukken te zagen.
- Oefen bij het zagen geen overmatige druk op het zaagblad uit. Forceer het zagen niet.
- Laat de motor voor het zagen op volle toeren komen.
- Zorg er voor dat alle knoppen en hendels goed vastgedraaid zijn.

In- en uitschakelen (fig. A1 & R)

De schakelaar heeft een nulspanningsuitfunctie: wanneer de stroom om wat voor reden uitvalt, start de machine niet vanzelf als de stroomtoevoer hersteld is.

- Om de machine in te schakelen, drukt u op de groene startknop (87).
- Om de machine uit te schakelen, drukt u op de rode stopknop (88).

Basis zaagsneden

Gebruik als verstekzaag

Het is gevaarlijk en verboden om de zaag zonder beschermkappen te gebruiken. Let erop dat de beschermkappen juist zijn gemonteerd alvorens met zagen te beginnen. Klem het werkstuk altijd stevig vast als u niet-ijzerhoudende metalen zaagt. Gebruik de materiaalklem DE3461.

Algemene bediening

- Bij gebruik als verstekzaag wordt de zaagkop automatisch vergrendeld in de bovenste ruststand.
- Door het indrukken van de hendel voor het vrijmaken van de zaagkop wordt de zaagkop losgemaakt.
- Probeer nooit de onderste beschermkap tegen te houden wanneer deze, na het voltooiën van de zaagsnede, weer naar rustpositie terugkeert.
- Het afgezaagde materiaal moet minimaal 10 mm lang zijn.
- Voor het zagen van korte werkstukken (min. 190 mm links of rechts van het zaagblad), raden wij u aan de optionele materiaalklem te gebruiken.
- Bij het zagen van dunwandige PVC profielen is het aan te bevelen een houtprofiel onder het materiaal te plaatsen, zodat het wordt ondersteund op die punten waar dit vereist is.

Verticale rechte afkortsnede (fig. S)

- Stel de draaitafel op 0° en zorg dat de positiezoeker de tafel blokkeert.
- Trek de draaitafelklemknop naar beneden.
- Plaats het te zagen werkstuk tegen de aanslag. Pak het bedieningshandvat en druk de hendel voor het vrijmaken van de beschermkap in.
- Schakel de machine IN.
- Laat het zaagblad vrij zagen; forceer het niet.
- Na het beëindigen van de zaagsnede, brengt u de zaagkop weer omhoog tot in zijn ruststand en drukt u op de rode stopknop.



Laat de zaagkop niet onbegeleid terugspringen om beschadiging te voorkomen.

Verstekzagen (fig. T)

- Stel de gewenste verstekhoek in.
- Zorg er voor dat de draaitafelklem goed is vastgedraaid.
- Zorg er voor dat de diepte-aanslag correct is ingesteld om te voorkomen dat het zaagblad in de tafel zaagt als de hoek geen 45° is.
- Ga verder zoals beschreven voor recht verticaal zagen.

Afschuinen (fig. U)

- Zet de klemhendel voor afschuininstelling (24) vrij en kantel de zaagkop in de gewenste hoek.
- Zet de klemhendel voor afschuininstelling vast.
- Ga verder zoals beschreven voor recht verticaal zagen.

Dubbele versteksneede

Een dubbele versteksneede is een combinatie van een afschuiningsneede en een versteksneede.

De hoekinstellingen zijn beperkt tot 45° in verstek/30° afschuining. Zaag niet buiten deze hoeken.

- Stel eerst de afschuiningshoek in en vervolgens de verstekhoek.

Gebruik als tafelzaag

- Controleer altijd of het spouwmes en de beschermkap van het zaagblad goed zijn afgesteld.

Schulpzagen (fig. V)

- Stel het zaagblad op de juiste hoogte.
- Het zaagblad is correct geplaatst als de punten van drie tanden boven de bovenkant van het hout uitkomen.
- Bevestig de parallelaanslag met of het 10 mm of het 62 mm profiel. Het te behouden werkstuk is datgene dat zich tussen het zaagblad en de aanslag bevindt.
- Schakel de machine in.
- Voer het hout langzaam en gelijkmatig onder de voorkant van de bovenste beschermkap en houd het stevig tegen de aanslag aangedrukt. Laat de tanden het werk doen en forceer het hout niet. De snelheid van het zaagblad moet constant worden gehouden.



Gebruik altijd een duwhout.

- Na het beëindigen van de zaagsnede, drukt u de rode stopknop in om de machine te stoppen.

Afschuinen (fig. W)

- Zet de klemhendel voor afschuininstelling vrij en zet het zaagblad in de vereiste hoek.
- Om te voorkomen dat het materiaal vastgeklemd raakt tussen het zaagblad en de aanslag, plaatst u de aanslag aan de linkerkant van het zaagblad.
- Ga nu verder te werk zoals voor haaks in de lengterichting zagen.

Verstekzagen (fig. X1 - X3)

- Om de verstekaanslag correct af te stellen, dient u de borgmoer (89) los te draaien en de regelschroef (90) vaster of losser te draaien tot de verstekaanwijzer 0° aanwijst (fig. X1).
- Stel de hoogte en de hoek van het zaagblad in.
- Plaats de geleidestang (91) van de verstekaanslag in de groef (92) aan de linkerkant van de tafel (fig. X2).
- Draai de verstekvergrendelknop (93) los en draai de aanslag tot de schaal de gewenste hoek bereikt (fig. X3).
- Draai de verstekvergrendelknop vast (93).
- Plaats het werkstuk tegen de vlakke kant van de verstekaanslag. Schakel de motor IN, houd het werkstuk stevig tegen de aanslag aangedrukt en schuif de aanslag langs de groef en breng het werkstuk naar het zaagblad. Na het beëindigen van de zaagsnede, schakelt u de motor onmiddellijk weer UIT.

Plaats van de parallelaanslag, bij gebruik als tafelzaag (fig. Y)

- Voor het in de lengte doorzagen van dun materiaal, gebruikt u de lage aanslagkant (10 mm) van de parallelaanslag en plaatst u de aanslag tegenover de voorkant van het spouwmes.
- Voor het in de lengte doorzagen van dik materiaal, gebruikt u de hoge kant (62 mm) van de parallelaanslag.
- Voor het dwars afkorten van smalle en korte werkstukken (fig. Y):
 - Plaats de parallelaanslag zodanig dat de lage aanslagkant naar het zaagblad is gericht en zorg dat de achterkant van de aanslag in een lijn staat met de voorkant van het zaagblad.
 - Plaats het werkstuk tegen de verstekaanslag (0° of 90°) en duw de verstekaanslag naar voren om een zaagsnede te maken.
 - Om te voorkomen dat kleine, afgesneden stukken materiaal tegen het draaiende zaagblad komen, dient een taps toelopende afstandswig aan de achterrand van de werktafel te worden vastgeklemd. Zorg ervoor dat het stuk hout niet te ver van de rechterkant van het zaagblad verwijderd is, zodat de afgesneden stukken één voor één automatisch naar rechts worden afgevoerd.

- Voor het in de lengte doorzagen van smalle (< 120 mm) en lange werkstukken:
 - Plaats de aanslag in de achterste stand om ook bij lange werkstukken een gelijkmatige zaagsnede te verkrijgen.
 - Duw het werkstuk met beide handen naar voren (een hand aan weerszijde van het zaagblad).
 - Gebruik een duwhout wanneer u te dicht bij het zaagblad komt.
 - Ondersteun lange werkstukken aan de uitvoerzijde.
- Voor het in de lengte doorzagen van brede (>120 mm) werkstukken:
 - Plaats de aanslag naar voren zoals aangegeven in figuur Y indien het te zagen materiaal dreigt klem te raken tussen het zaagblad of het spouwmes en de aanslag.

Opties



Trek altijd de stekker uit het stopcontact voordat u accessoires monteert of verwisselt.

Stofafzuigkit (fig. A1, A2 & A8)

Deze machine is voorzien van drie stofafzuigpunten die bij iedere toepassing gebruikt kunnen worden.

- Sluit indien mogelijk een stofafzuiger aan die voldoet aan de geldende richtlijnen voor stofemissie.

Aansluiting - bij gebruik als verstekzaag

- Sluit een slang aan op de beschermkap onder de tafel.
- Sluit de juiste slangen aan op de adaptor met de kleine diameter (11) en de adaptor met de grote diameter (23).
- Sluit de slangen aan op de 3-weg connector.
- Sluit de enkele uitgang van de 3-weg connector aan op de slang van de stofafzuiging.

Aansluiting - bij gebruik als tafelzaag

- Vervang de beschermkap van het zaagblad door de beschermkap die bij de stofafzuigkit wordt meegeleverd en sluit hierop de slang aan die van de beschermkap onder de tafel vandaan komt.
- Ga te werk zoals bij gebruik als verstekzaag.

Extra steun/lengte-aanslag voor de verstekzaag (fig. A4)

De extra steun en lengte-aanslag kunnen zowel links als rechts worden gemonteerd, of aan elke kant.

- Plaats onderdelen 34 - 41 op de twee geleidestangen (35).
- Gebruik de omklapbare steun (36) voor het afkorten van panelen met een breedte van 210 mm (15 mm dik).

Rollentafel (fig. A5)

Bij gebruik als verstekzaag, kan de rollentafel links of rechts aan de machine worden gemonteerd of aan beide kanten van de machine.

Bij gebruik als tafelzaag, kan de rollentafel ook aan de voor- of achterkant van de zaagtafel gemonteerd worden.

Verlengtafel aan de zijkant (fig. A6)

Door het monteren van de verlengtafel aan de zijkant, vergroot u de tafelbreedte rechts van het zaagblad tot 600 mm of meer, afhankelijk van de gebruikte geleidingsstangen en de plaats waar het verlengstuk vastgeklemd wordt. Deze verlengtafel moet worden gebruikt in combinatie met de geleidestangen (35) (optie). De instelbare verlengtafel is voorzien van een schaalverdeling aan de voorrand en is gemonteerd op een stevig onderstel dat op de geleidingsstangen wordt geklemd.

- Bevestig de verlengtafel rechts van de machine, op deze manier lopen de schaalverdelingen van beide tafels door.

Enkele aanvoertafel (fig. A7)

Deze aanvoertafel (44) maakt het verwerken van plaatmateriaal mogelijk. De maximum plaatafmetingen, links van het zaagblad, bedragen 1200 x 900 mm.

De geleidingsstangen zijn bevestigd op een stevige aluminium drager die snel op de machine bevestigd en ervan afgenomen kan worden. De aanslag is voorzien van een lang meetlint waarmee een instelbare aanslagstop en aanslagsteun voor smalle werkstukken snel geplaatst kunnen worden.

Transport

Transporteer de machine altijd in tafelzaagstand met gemonteerde bovenste beschermkap. Verwijder de steunpoten.

Onderhoud

Uw DeWALT-machine is ontworpen om gedurende lange tijd probleemloos te functioneren met een minimum aan onderhoud. Een juiste behandeling en regelmatige reiniging van de machine garanderen een hoge levensduur.



Smering

De lagers van de motor zijn reeds van vet voorzien en waterdicht.

- Het contactoppervlak van de draaitafel met de vaste tafel moet af en toe lichtjes geolied worden.
- Reinig de onderdelen waar zaagmeel en spaanders zich verzamelen regelmatig met een droge borstel.



Gebruikte machines en het milieu

Wanneer uw oude machine aan vervanging toe is, breng deze dan naar een DeWALT Service-center waar de machine op milieuvriendelijke wijze zal worden verwerkt.

GARANTIE

• **30 DAGEN “NIET GOED, GELD TERUG” GARANTIE** •

Indien uw DeWALT-machine om welke reden dan ook niet geheel aan uw verwachtingen voldoet, stuurt u de machine dan compleet zoals bij aankoop binnen 30 dagen terug naar DeWALT, samen met uw aankoopbewijs en uw rekeningnummer. U ontvangt dan uw geld terug.

• **1 JAAR GRATIS SERVICE-CONTRACT** •

Mocht uw DeWALT-machine binnen 12 maanden na aankoop nazicht of reparatie behoeven, dan worden deze werkzaamheden gratis uitgevoerd in onze Service-centers op vertoon van het aankoopbewijs. Stuur uw machine rechtstreeks of via uw dealer naar een erkend DeWALT Service-center.

• **1 JAAR GARANTIE** •

Mocht uw DeWALT-machine binnen 12 maanden na datum van aankoop defect raken tengevolge van materiaal- of constructiefouten, dan garanderen wij de kosteloze vervanging van alle defecte delen of van het hele apparaat, zulks ter beoordeling van DeWALT, op voorwaarde dat:

- het produkt niet foutief gebruikt werd
- het produkt niet gerepareerd is door onbevoegden
- het aankoopbewijs met daarop de aankoopdatum wordt overlegd

Informeer bij uw dealer of bij het DeWALT-hoofdkantoor naar het adres van het dichtstbijzijnde Service-center (zie de achterzijde van deze handleiding). Een overzicht van erkende DeWALT Service-centers en nadere informatie over onze service vindt u ook op Internet:

www.2helpu.com.

KAPP- OG KLØYVESAG DW742

Gratulerer!

Du har valgt en DeWALT maskine. Årelang erfaring, konstant produktutvikling og fornyelse gjør DeWALT til en av de mest pålitelige partnere for profesjonelle brukere.

Innholdsfortegnelse

Tekniske data	no - 1
CE-Sikkerhetserklæring	no - 1
Sikkerhetsforskrifter	no - 2
Kontroll av pakkens innhold	no - 3
Beskrivelse	no - 3
Elektrisk sikkerhet	no - 4
Bruk av skjøteledning	no - 4
Montering og justering	no - 4
Bruksanvisning	no - 6
Vedlikehold	no - 8
Garanti	no - 8

Tekniske data

	DW742	
Spenning	V	230
Motor effekt (forbruk)	W	1.650
Motor effekt (avgitt)	W	1.250
Bladdiameter	mm	250
Utsparingsdiameter	mm	30
Maks. syklus ved bruksbelastning/ingen belastning	min.	1/3
Turtall, ubelastet/min		3.000
Saghodet har faste innstillinger ved/høyre/venstre	°	0 - 45
Justering avfasing venstre	°	0 - 45
Sagekapasitet	se under "Beskrivelse"	
Vekt	kg	36
Sikring:		
230 V		10 A

Følgende symboler brukes i denne instruksjonsboken:



Betegner risiko for personskade, livsfare eller ødeleggelse av verktøyet dersom instruksene i denne instruksjonsboken ikke følges.



Betegner risiko for elektrisk støt.



Skarpe kanter.

CE-Sikkerhetserklæring



DW742

DeWALT erklærer at disse elektroverktøyer er konstruert i henhold til: 98/37/EEC, 89/336/EEC, 73/23/EEC, EN 61029, EN 55014-2, EN 55014, EN 61000-3-2 & EN 61000-3-3.

Ønsker du flere opplysninger, vennligst kontakt DeWALT på adressen nedenfor eller se veiledningens bakside.

Lydnivået er i overensstemmelse med 86/188/EEC og 98/37/EEC, målt i henhold til DIN 45635:

	DW742	
L _{PA} (lydnivå)	dB(A)*	83
L _{WA} (akustisk effekt)	dB(A)	96

* ved brukerens øre



Bruk egnet verneutstyr for å beskytte hørselen dersom lydnivået overskrider 85 dB(A).

Den veide geometriske middelverdien av akselerasjonsfrekvensen i følge DIN 45675:

	DW742
	-

TÜV Rheinland
Product and Safety GmbH (TRPS)
Am Grauen Stein 1
D-51105 Köln
Germany

	Sert. Nr.
	BM 9910081 01

Director Engineering and Product Development
Horst Großmann

DeWALT, Richard-Klinger-Straße 40,
D-65510, Idstein, Tyskland

Sikkerhetsforskrifter

Ta deg tid til å lese nøye gjennom bruksanvisningen før du begynner å bruke maskinen. Oppbevar bruksanvisningen på et lett tilgjengelig sted slik at alle som skal bruke maskinen lett kan finne den.

I tillegg til nedenforstående forskrifter, må alle vernebestemmelsene til Statens Arbeidstilsyn følges når det gjelder arbeid med elektroverktøy.

ADVARSEL!

Ved bruk av elektroverktøy må disse grunnleggende sikkerhetsforskrifter følges for å redusere risikoen for elektrisk støt, personskade og brann.

1 Bruk hørselsvern

Støynivået ved bearbeiding av forskjellige materialer kan variere, og i blant kan nivået overstige 85 dB(A). For å beskytte deg selv bør du alltid bruke hørselsvern.

2 Hold arbeidsområdet rent og ryddig

En uryddig arbeidsplass innbyr til skader.

3 Tenk på arbeidsmiljøet

Utsett ikke elektroverktøy for regn. Ikke bruk det på fuktige eller våte steder. Sørg for god belysning over arbeidsplassen. Bruk ikke elektroverktøy i nærheten av brannfarlige væsker eller gasser.

4 Beskytt deg mot elektrisk støt

Unngå kroppskontakt med jordede deler (for eksempel vannrør, komfyrer, kjøleskap o.l.). Under ekstreme arbeidsforhold (for eksempel ved høy luftfuktighet, forekomst av metallstøv o.l.) kan man øke sikkerheten ved å tilkoble en jordfeilbryter.

5 Hold barn unna

Ikke la barn komme i kontakt med verktøyet eller skjøteledningen. Det skal holdes tilsyn med barn under 16 år.

6 Oppbevar elektroverktøy på et trygt sted

Når maskinen ikke er i bruk, skal den oppbevares på et tørt sted, gjerne høyt oppe og innlåst, utenfor barns rekkevidde.

7 Overbelast ikke maskinen

Maskinen arbeider bedre og sikrere innenfor det angitte effektområdet.

8 Bruk riktig elektroverktøy

Tving ikke en maskin til å gjøre arbeid som krever kraftigere verktøy. Bruk ikke elektroverktøy til formål det ikke er ment for, som for eksempel å fjerne kvister eller kappe ved med en håndsirkelsag.

9 Kle deg riktig

Ha ikke på deg løstsittende klær eller smykker. De kan sette seg fast i de bevegelige delene. Vi anbefaler gummihansker og sko som ikke glir når du arbeider utendørs. Bruk håmnett hvis du har langt hår.

10 Bruk vernebriller

Bruk vernebriller for å unngå at det blåser støv inn i øynene og skader deg. Hvis det støver mye, bør du bruke ansikts- eller støvmaske.

11 Stell pent med ledningen

Bær ikke maskinen i ledningen og, trekk ikke i ledningen når du skal ta støpselet ut av stikkkontakten. Utsett ikke ledningen for varme, olje eller skarpe kanter.

12 Sikre arbeidsstykket

Bruk tvinger eller skrustikker til å feste arbeidsstykket med. Dette er sikrere enn å bruke hånden, og du får begge hendene fri til å arbeide med.

13 Trekk deg ikke for langt

Pass på at du alltid har sikkert fotfeste og balanse.

14 Vær nøye med vedlikeholdet

Hold tilbehøret skarpt og rent. Følg forskriftene når det gjelder vedlikehold og skifte av tilbehør. Kontroller maskinens ledning regelmessig og få den reparert av et autorisert verksted om den skulle bli skadet. Kontroller skjøteledninger regelmessig, skift dem ut om de skulle bli skadet. Hold håndtakene tørre, rene og fri for olje og fett.

15 Trekk støpselet ut av stikkkontakten

Trekk alltid støpselet ut av stikkkontakten når maskinen ikke er i bruk, ved vedlikehold og ved skifte av tilbehør.

16 Fjern nøkler

Gjør det til vane å sjekke om nøkler og justeringsverktøy er fjernet før maskinen startes.

17 Unngå at verktøyet blir slått på utilsiktet

Bær ikke maskinen med fingeren på strømbryteren når den er tilkoblet strømmettet. Pass på at strømbryteren er avslått når du setter støpselet i stikkkontakten.

18 Utendørs skjøteledning

Utendørs må det bare brukes skjøteledning som er tillatt for utendørs bruk og merket for dette.

19 Vær oppmerksom

Se på det du gjør. Bruk sunn fornuft. Bruk ikke maskinen når du er trett.

20 Sjekk skadede deler før du setter støpselet i stikkkontakten

Før fortsatt bruk av maskinen skal eventuelle skadede deler eller deksler kontrolleres nøye for å bringe på det rene om de fungerer riktig og utfører det de skal. Kontroller justeringen av bevegelige deler, om de sitter i klemme, om deler er brukket. Sjekk at alt er riktig montert og er slik det skal være. En del eller et deksel som er skadet, skal repareres eller skiftes ut av et autorisert verksted dersom ikke annet er angitt i bruksanvisningen. Ødelagte brytere skal repareres av et autorisert serviceverksted. Bruk ikke maskinen hvis den ikke kan slås av og på med bryteren.

21 ADVARSEL!

Bruk bare tilbehør og utstyr som anbefales i bruksanvisningen og i katalogene. Bruk av annet verktøy eller tilbehør enn det som anbefales i bruksanvisningen eller i katalogene kan medføre en mulig risiko for personskade.

22 La verktøyet repareres av et autorisert DeWALT serviceverksted

Dette elektroverktøyet er i samsvar med gjeldende sikkerhetsforskrifter. Unngå risiko: Overlat alltid reparasjon av elektriske apparater til kvalifisert servicepersonale.

Ekstra sikkerhetsregler for kombinasjonssager

- Ikke bruk sagen til annet enn aluminium, tre eller lignende materialer.
- Koble maskinen til støvoppsamler når du sager tre.
- Velg riktig sagblad for materialet som skal sages.
- Bruk riktig skjerpede blader. Legg merke til høyeste hastighet som er angitt på sagbladet.
- Bare bruk sagblader som er anbefalt av produsenten, og som overholder kravene i EN847-1.
- Pass på at maskinen står på et plant underlag som er ryddig og fritt for løst materiale, f.eks. spon og avskjær.
- Pass på at du har god nok belysning, enten i hele rommet eller ved hjelp av en arbeidslampe.
- Bruk egnede verneklær om nødvendig, inkludert:
 - hørselsvern som reduserer faren for hørselshemming,
 - åndedrettsvern som reduserer faren for å inhalere skadelig støv,
 - hansker når du skal håndtere sagblader og grovt materiale.
 Sagbladene bør om mulig bæres i en holder.
- Ikke fjern avskjær eller andre deler av arbeidsemnet fra sagemrådet hvis sagen går, og saghodet ikke står i hvileposisjon.
- Bytt bordinnlegget når det er slitt.
- Meld fra om feil ved maskinen, inkludert vern eller sagblader, til forhandleren din så snart du oppdager dem.
- Pass på at øvre del av sagbladet er helt innelukket ved gjæringsaging. Ikke bruk sagen uten at vernene er på plass, i god stand og korrekt vedlikeholdt.
- Pass på at armen er godt festet i arbeidsposisjon ved benksaging.
- Pass på at armen er godt festet ved avfasing under benksaging.
- Vær forsiktig når du lager fordypninger under benksaging, og bruk riktig vernesystem. Du må ikke skjære spalter.

Særskilte sikkerhetsforskrifter for gjæringsager

- Kontroller at sagbladet roterer rett vei. Hold sagbladet skarpt. Ikke bruk sagblad med mindre eller større diameter enn det som er anbefalt.

Se de tekniske dataene m.h.t. de rette bladene.

- Kontroller at alle lås og sperrer er dratt til før du starter sagen.
- Kontroller med jevne mellomrom at ventilasjonsplatene på sagen ikke er tettete av støv og spon.
- Trekk ut stikkontakten før du foretar vedlikehold eller skifter blad.
- Les bruksanvisningen før du bruker tilbehør til sagen. Feil bruk kan føre til person- og materialskader.
- La motoren få fullt turtall før du begynner å sage.
- Ta saghodet opp fra sagsnittet i arbeidsstykket før du slipper strømbryteren.
- Ikke plasser noe i viften for å stanse motorakselen.
- Hold hendene borte fra sagbladet og skjærelinjen når sagen er tilkoblet.
- Ikke prøv å sage ekstremt små biter.
- Ikke forsøk å stoppe et roterende blad ved å presse noe mot bladet. Dette kan uberegnet forårsake meget store person- og materialskader
- Bruk aldri skadde sagblad.
- Ikke sag jernholdige materialer eller murverk med denne sagen.
- Ikke bruk slipeskiver.
- Ikke skjær i ferrometaller, andre metaller eller murverk.

Ekstra sikkerhetsregler for sagbord

- Pass på at bladet roterer riktig vei og at tennene peker mot sagbordets forside.
- Pass på at alle låsehåndtak er strammet før maskinen startes.
- Pass på at alle blader og flenser er rene og at hylsens side med utsparing ligger mot bladet. Stram spindelmutteren nøye.
- Hold sagbladet skarpt og riktig justert.
- Pass på at spaltekniiven er justert til riktig avstand fra bladet - maksimalt 5 mm.
- Bruk aldri sagen uten at øvre og nedre vern er satt på.
- Hold hendene unna sagbladets bane.
- Når det skiftes blad eller utføres vedlikehold, må maskinen koples fra strømforsyningen.
- Bruk alltid en påskyver, hold aldri hendene dine nærmere enn 150 mm fra sagbladet mens du sager.
- Bruk aldri maskinen med en annen spenning enn foreskrevet.
- Ha ikke smøremidler på bladet mens det går.
- Strekk deg ikke rundt og bak sagbladet.

Andre farer

Følgende farer er forbundet med bruken av denne sagen:

Selv om man følger de relevante sikkerhetsforskrifter og bruker sikkerhetsanordningene, er det visse farer som ikke kan unngås. Disse er:

- Hørselsskader.
- Fare for ulykker forårsaket av de ikke tildekte delene av det roterende sagbladet.
- Fare for skader ved skifting av blad.
- Fare for klemming av fingre når dekslene åpnes.
- Helsekader som følge av innånding av støv som oppstår ved saging av tre, særlig eik, bjørk og MDF.

Kontroll av pakkens innhold

Pakken inneholder:

- 1 Delvis montert maskin
- 4 Ben
- 1 Øvre vern bordsag-stilling
- 1 Under-bordvern gjæringssag-stilling
- 1 Plastpose som inneholder:
 - 1 stiftnøkkel
 - 1 umbrakonøkkel 6 mm
- 1 Innpakning som inneholder:
 - 1 kløyveanlegg med to høyder (DE3743)
 - 1 påskyver
 - 1 TCT sagblad med 30 tenner
- 1 Instruksjonsbok
- 1 Splitt-tegning

- Kontroller om verktøyet, deler eller tilbehør er blitt skadet under transporten.
- Ta deg tid til å lese nøye igjennom instruksjonsboken slik at du forstår innholdet før verktøyet tas i bruk.
- Ta sagen forsiktig ut av innpakningen.

Beskrivelse (fig. A1 - A4)

Din DeWALT kombinasjonssag er konstruert for bruk som gjæringssag eller som sagbord for å utføre de fire hovedformene for saging - kløyving, kapping, avfasing og gjæring - på en enkel, nøyaktig og sikker måte på følgende materialer: tre, treprodukter, aluminium og plast.

Bruk som gjæringssag

Ved bruk som gjæringssag brukes maskinen i vertikal-, gjærings- eller avfasingstilling.

Bruk som sagbord

Når maskinen vris over den sentrale akselen, kan den brukes til vanlig kløyving og saging av brede stykker ved å føre arbeidsstykket manuelt mot bladet.

A1

- 1 Strømbryter
- 2 Stålramme
- 3 Vingemutter for festing av ben
- 4 Ben
- 5 Fot
- 6 Gjæringssagbord
- 7 Anlegg
- 8 Stopp for svingbart bord
- 9 Fast nedre bakre vern
- 10 Fast øvre bladvern
- 11 Adapter for avsuging av støv
- 12 Håndtak
- 13 Bladbolt
- 14 Ytre flens
- 15 Bevegende nedre vern
- 16 Svingbart bord
- 17 Klemme for svingbart bord
- 18 Gjæringsskalaer
- 19 Frigjøringspak for bord

A2

- 20 Kontrollhåndtak
- 21 Dybdestopp
- 22 Høydejustering
- 23 Adapter for avsuging av støv
- 24 Låsehåndtak for avfasing
- 25 Sagbordbrakett
- 26 Låseanordning for bord
- 27 Låseknot for spaltekniiv
- 28 Motorhus

Ved bruk som sagbord

A3

- 29 Øvre bladvern
- 30 Spaltekniiv
- 31 Sagbord
- 32 Gjæringsanlegg (ekstrautstyr)
- 33 Parallellanlegg med to høyder

Tilleggsutstyr

For bruk som gjæringsag:

- A3
32 Gjæringsanlegg (DE3496)
- A4
34 Justerbart stativ på 760 mm (maks. høyde) (DE3474)
35 Føringssskinne for anlegg 1.000 mm (DE3494)
35 Føringssskinne for anlegg 500 mm (DE3491)
36 Justerbar støtte (DE3495)
37 Svingbar stopp (DE3462)
38 Lengdestopp for korte arbeidsstykker
(brukes sammen med føringssskinne [35]) (DE3460)
39 Støtte med avtakbar stopp (DE3495)
40 Støtte med fjernet stopp (DE3495)
41 Materialklemme (DE3461)

- A5
42 Rullebane (DE3497)

For bruk som sagbord:

- A6
43 Ekstra bord (DE3472)

- A7
44 Justerbord (DE3471)
Påskyver (DE3454)

For bruk til alle anvendelser:

- A8
45 Trepunkts støvavsug (DE3500)

Skjærekapasitet

Skjærekapasitet som gjæringsag			
Skjærevinkel	Materialdimensjon		Anmerkninger
	H mm	B mm	
Rett kapping	20	180	Det kreves ikke fyllstykke
	30	176	
	40	170	
	68	140	
	85	68	
	88	22	
	15	210	Kun tynne plater (fig. B2)
Bord vendt 45° til høyre for gjæring	70	95	Kapping ved maks. høyde
Bord vendt 45° til venstre for gjæring	68	93	Kapping ved maks. høyde
Saghode tippet 45° for avfasing	50	140	

Skjærekapasitet som sagbord		
Innstilling av skjæredybde		
90° vertikalt snitt	0 - 70 mm	
45° avfasing	0 - 32 mm	

Elektrisk sikkerhet

Den elektriske motoren er kun konstruert for én spenning. Kontroller alltid at nettspenningen er i overensstemmelse med spenningen på typeskiltet.

Skifting av kabel eller støpsel

Tenk på sikkerhetsforskriftene ved skifting av kabel eller støpsel. Et støpsel med blottede kopperledere er farlig hvis det koples til en strømførende kontakt.

Bruk av skjøteledning

Hvis det er nødvendig å bruke skjøteledning, må man bruke en godkjent skjøteledning som er egnet til denne maskinens kraftbehov (se tekniske data). Hvis du bruker en kabeltrommel, bør du alltid først vikle kabelen helt av.

Montering og justering



Ta alltid støpset ut av stikkontakten før montering og justering av verktøyet.

Maskinen er pakket som sagbord for å gjøre den kompakt og den er fullt utstyrt for gjæringsaging, unntatt bena, plastvernet under bordet og bladet.

Montering av bena (fig. C)

- Legg maskinen opp ned på gulvet.
- Løsne de fire vingemutterne (3) og sett et ben (4) i hvert av hullene.
- Stram vingemutterne (3) og snu bordet. Pass på at det er vannrett; juster høyden på bena om nødvendig.

Montering for bruk som gjæringsag

Monter vernet under bordet (fig. D)

Vernet under bordet (48) festes til toppen av sagbordet.

- Sett de to hakene på venstre side av vernet i de avlange sporene (49) til venstre for bladsporet (50).
- Legg vernet flatt på bordet og trykk det i låsehylsen (51).
- For å fjerne vernet, løsnes hylsen med en skrutrekker (52) og fortsetter man i omvendt rekkefølge.

Vending av saghodet og bordet (fig. A2, E1 & E2)

- Hold sagbordet med en hånd og skyv frigjøringsspaken for bordet (19) mot venstre (fig. E1).
- Skyv bordet nedover foran og sving det slik at motorenheten er øverst og hakket faller inn i holdetennene til bordets sperreanordning (26).
- Hodeenheten holdes nede med en klemmedel foran og en høydejustering (22) bak (fig. A2).
- Fjern klemmedelen.
- Drei hjulet (53) mot urviseren mens hodet holdes nede inntil den "U"-formede braketten (54) kan frigjøres fra setet sitt (fig. E2).
- Sving høydejusteringen opp og skyv stangen (55) inn i klemmen (56).
- Hold hodet godt fast, og la fjærtrykket presse hodet oppover og til hvilestillingen.

Montere sagbladet (fig. A1, F1 - F3)



- Tennene på et nytt blad er skarpe og kan være farlige.
- Bladet må kun skiftes mens maskinen er innstilt som gjæringsag.
- Den maksimale diameteren på bladet som kan monteres er 250 mm. Den minimale diameteren er 244 mm.
- Løsne spalteknavens festeknott (27) og la spalteknaven (30) svinge nedover (fig. F1).
- Sett umbrakonøkkel på 6 mm i enden av bladbolten (13) og to stiftene til stiftnøkkel (57) i hullene til den ytre flensen (14).
- Bladbolten har venstregjenger, og derfor må nøkkelen holdes godt fast mens umbrakonøkkel dreies med urviseren for å løsne.
- Fjern bladbolten (13) og fjern den ytre flensen (14).
- Hvis bladbolten er for stram, låses håndtaket på stiftnøkkel (57) til huset (fig. F2). Dette gjør det mulig å sette ekstra kraft på umbrakonøkkel.

- Bladet (59) har et hull på 30 mm, og det sitter på en flens med trinn (60) på den indre flensen (61) (fig. F1).
- Trykk inn håndtaket for frigjøring av vernet (12) og beveg hodet litt nedover for å frigjøre nedre vern (15) (fig. A1).
- Vri nedre bladvern helt opp og hold det der.
- Pass på at indre flens og begge sider av bladet er rent og uten støv.
- Sett bladet på flensen med trinn (60) på den indre flensen (61), og pass på at tennene vender nedover (fig. F1).
- Sett bladet forsiktig på plass og frigjør det nedre bladvernet.
- Pass også på at de to hullene (62) på den ytre flensen er riktige i forhold til den indre og de flate delene av spindelen.
- Stram bladbolten ned.
- Beveg bladet for hånd for å sjekke at det roterer fritt. Hvis det kommer borti nedre bakre bladvern (9), strammes stjerneskrue (63) (fig. F3) på nytt.
- Juster spaltekniv (30) i den øvre hvilestillingen og stram festeknotten (27) (fig. F1).

Justering av gjæringssagens dybdebegrensere (fig. G)

Håndtaket (64) er forbundet med en dybdestopp (21) som har en eksentrisk plassert, justerbar bolt (65) med låsemutter (66). Når dybdebegrensere er satt på, kan saghodet ikke beveges helt ned (fig. G).

- Håndtaket til venstre = på, for bruk som gjæringssag (all saging unntatt ved gjæring ved 0-45° kapping)
- Håndtaket til høyre = av, for bruk som sagbord
- Hvis dybdebegrensere må justeres, løsnes låsemutteren (66) og skrues boltene (65) inn eller ut etter behov.



Feil bruk av dybdebegrensere kan ødelegge maskinen.

Justering av gjæringsvinkel ved bruk som gjæringssag (fig. A1, A2 & H)

Posisjonene for rett og 45° gjæring er faste.

- Løft klemmen for det svingbare bordet (17), trekk ut stopperen for det svingbare bordet (8) og vri det en kvart omdreining mot urviseren (fig. A1).
- Ta tak i kontrollhåndtaket (20) (fig. A1), trykk inn håndtaket for inntrekking av vernet (12) og senk sagen omtrent halvveis (fig. A2).
- Drei saghodet med det svingbare bordet til ønsket posisjon.
- Skyv ned klemmen for det svingbare bordet (17). Stopperen for det svingbare bordet (8) låses automatisk (fig. A1).

Ved hjelp av de røde merkene (67) kan det svingbare bordet (16) settes til enhver gjæringsvinkel til høyre eller venstre mellom 0° og 45° (fig. H):

- vinkler mellom 0° og 30°: bruk de røde merkene nærmest sporet
- vinkler mellom 30° og 45°: bruk det ytre røde merket (68)
- Fortsett som for de faste posisjonene. Stopperen for det svingbare bordet kan ikke brukes til de mellomliggende vinklene.



Foreta alltid en prøve på et stykke avfall for å kontrollere nøyaktigheten.

Justering av avfasing (fig. J)

Saghodet kan tippes fra den vertikale stillingen og 45° til venstre for å utføre avfasing i enhver vinkel mellom disse to grensene.

- Stå bak maskinen, frigjør låsehåndtaket for avfasing (24) (det virker som en "skralle" når full rotering av håndtaket ikke er mulig).
- Tipp saghodet til ønsket vinkel på skalaen for avfasing (69). Viseren (70) befinner seg på den faste delen av avfasingbraketten (71).
- Stram låsehåndtaket for avfasing (24) og la det være i horisontal stilling.

Kontroll og justering av bladet i forhold til anlegget (fig. H2, K1 & K2)

- Med hodet i vertikal stilling og låsehåndtaket for avfasing (24) frigjort og løftet, løsnes låseskrue (72) bak stopperen for det svingbare bordet (8) (fig. K1).
- Legg en vinkel (73) mot anlegget og bladet som vist i figur K2. Vinkelen skal være 90°.

- Hvis justering er nødvendig, dreies den eksentriske justeringsbøssingen (74) inntil siden av sagbladet ligger jevnt mot vinkelen (fig. K2).
- Stram låseskrue (72).
- Kontroller om de røde merkene (67) nærmest bladsporet (50) er ved 0° posisjonen (75) på de to skalaene (fig. H).
- Hvis justering er nødvendig, løsnes skruene (76) og settes indikasjonene på linje. Posisjonen på 45° er bør også være nøyaktig nå. Hvis dette ikke er tilfelle, er bladet ikke loddrett på det svingbare bordet (se nedenfor).

Justering av bladet vertikalt i forhold til det svingbare bordet

(fig. L1 & L2)

- Pass på at saghode er i ytterste høyre stilling med låsehåndtaket for avfasing låst.
- Frigjør og trekk tilbake nedre vern.
- Sett en vinkel (73) på det svingbare bordet og mot bladet (fig. L1).
- Følgende framgangsmåte brukes ved justering:
- Juster låseskrue etter behov. Låseskrue er selvlåsende (fig. L2).

Kontroll og justering av posisjonen for 45° avfasing ved bruk som gjæringssag (fig. M1 & M2)

- Pass på at saghodet er i ytterste venstre stilling, med låsehåndtaket for avfasing låst.
- Frigjør og trekk tilbake nedre vern.
- Kontroller vinkelen fra bladet til arbeidsbordet med en vinkelmåler. Den skal være 45° (fig. M1).
- Følgende framgangsmåte brukes ved justering:
- Juster låseskrue (78) som ønsket. Låseskrue er selvlåsende (fig. M2).

Klargjøring for bruk som sagbord

Forandring fra bruk som gjæringssag til sagbord

(fig. A1, A3, E2, G, N1 & N2)



Undersøk om dybdebegrensere er av. Se avsnittet "Justering av dybdebegrensere ved bruk som gjæringssag (fig. G)".

- Sett bladet stilling for 0° kapping med stopperen for svingbart bord (8) riktig plassert og klemmen for det svingbare bordet (17) låst (fig. A1).
- Løsne spalteknivens klemmeknott (27) akkurat nok til at spaltekniven kan svinges ned (fig. N1).
- Skyv spalteknivens brakett (79) til høyre slik at den smale delen til høyre befinner seg i sporet og stram klemmeknotten.
- Fjern vernet under bordet.
- Trekk saghodet ned og sving høydejusteringen (22) inntil den U-formede braketten (54) låses mot stiftene nederst (fig. E2).
- Drei hjulet (53) på justeringen slik at bladet og spaltekniven stikker ut av sagbordet (31) (fig. A3) for å oppnå maksimal skjæredybde ved bruk som sagbord.



Bladet må ikke berøre det nedre bladvernet.

- Trekk frigjøringsspaken (19) mot venstre, løft forkanten av bordet og drei det 180° tilbake inntil hakene til bordets sperreanordning (26) automatisk låser håndtaket for inntrekking av sagbladets vern, slik at det sikres for bruk som sagbord (fig. N2).

Justere kløyvkniven (fig. A2, F3 & O)

Ved bruk som gjæringssag må spaltekniven (30) justeres opp og bort ved å løsne klemmeknotten (27) og flytte spaltekniven inntil den kan dreies opp (fig. F3). Ved bruk som sagbord er den riktige stillingen til toppen av spaltekniven (30) maksimalt 2 mm under den høyeste tannen til bladet (59) og maksimalt 5 mm fra spissene av sagbladets tenner. Spaltekniven må også være helt jevn med bakenden av sagbladet (fig. O).

- Følgende framgangsmåte brukes ved justering:
- Løsne klemmeknotten (27), skyv knotten forover eller bakover i sporet og stram klemmeknappen (fig. A2).



- Braketten som holder spaltekniven til maskinen må være minst 3 mm fra bladets tenner.
- Undersøk alltid om spalteknivens klemmeknott er godt strammet.

Montering av øvre bladvern (fig. P)

Det øvre bladvernet (29) er utformet slik at det kan settes på raskt og enkelt, ved hjelp av et fjærbelastet stempel (80) i hullet (81) i spaltekniven (30), når det er i stilling gjennom arbeidsbordet for bruk som sagbord.

- Sikre det øvre bladvernet (29) til spaltekniven ved å trekke knotten (82) slik at stempelet i vernet låses.



Sagen må aldri brukes som sagbord uten at det øvre vernet er riktig montert.

Montering og innstilling av den parallelle avstandsholderen (fig. Q)

Parallellanlegget med to høyder (33) kan brukes i to stillinger (10 og 62 mm). Parallellanlegget kan monteres på begge sider av bladet. For å vri anlegget til den nødvendige stillingen går man fram på følgende måte:

- Løsne knotten.
- Trekk ut braketten (84) og sett den i den andre enden.
- Skyv braketten på fra venstre eller høyre. Klemmeplaten (85) låses bak den fremre kanten av bordet.
- Sjekk at skjermen er parallell med bladet. Hvis ikke, justerer du den slik.
- Skru løs skruen med innvendig sekskant (86).
- Juster skjermen slik at den står parallell med bladet ved å sjekke avstanden mellom bladet og skjermen forrest og bakerst på bladet.
- Når du er ferdig med justeringen, strammer sekskantskruen på nytt og sjekker om skjermen står parallell med bladet.
- Stram knotten (83).



- Bruk profilen på 10 mm for kløyving av lave arbeidsstykker, slik at det blir plass til påskyveren mellom bladet og anlegget.
- Den bakre enden av anlegget skal flukte med fronten av spaltekniven.

Forandring fra bruk som sagbord til gjæringssag (fig. D, E1 & E2)

- Fjern parallellanlegget (33).
- Vri hjulet (53) til høydejusteringen (22) for å få maksimal skjæredybde ved bruk som gjæringssag (fig. E2).
- Fortsett som beskrevet i avsnittet "Vending av saghodet og bordet (fig. E1 & E2)".
- Juster spaltekniven opp og unna.
- Sett på plass vernet under bordet (48) (fig. D).



Husk på å bruke dybdebegrenseren til alle vinkler unntatt ved gjæring ved 0-45° kapping.

Bruksanvisning



- Overhold alltid sikkerhetsinstruksene og gjeldende forskrifter.
- Sørg for at materialet som skal sages, er spent fast.
- Bruk bare et forsiktig trykk på verktøyet og trykk ikke sidelengs på bladet.
- Unngå overbelastning.

Før maskinen tas i bruk:

- Monter riktig sagblad. Ikke bruk sagblad som er utslitt. Sagbladet må være konstruert for en omdreiningshastighet som er større enn eller lik maksimal omdreiningshastighet for sagen.
- Ikke forsøk å skjære svært små arbeidsstykker.

- La bladet arbeide uten å tvinge arbeidsstykket inn mot sagbladet.
- La motoren nå normal hastighet før du begynner å skjære.
- Kontroller at alle låseskruer og låsehåndtak er trukket til.

Skru på og av (fig. A1 & R)

På/av-bryteren har en spenningsutløsningsfunksjon.

Hvis strømmen av en eller annen grunn brytes, må du aktivere bryteren igjen manuelt.

- Trykk på den grønne startknappen (87) for å slå på maskinen.
- Trykk på den røde stoppknappen (88) for å slå maskinen av.

Vanlig skjæring

Saging ved bruk som gjæringssag

Det er farlig å bruke sagen uten deksel. Beskyttelsesdekselet må sitte på plass under saging. Spenn alltid fast arbeidsstykket ved skjæring av ikke-jernholdige metaller. Benytt klemmen DE3461.

Generelt bruk

- Ved bruk som gjæringssag låses saghodet automatisk i den øvre "hvile"-stillingen.
- Ved å klemme på håndtaket frigjøres saghode.
- Forsøk aldri hindre det nedre vernet i å gå tilbake til hvilestillingen når sagingen er ferdig.
- Den minimale lengden av materiale som sages av er 10 mm.
- Når det sages materiale med kort lengde (min. 190 mm på venstre eller høyre side av bladet), anbefales det å bruke tilbehøret materialklemme.
- Når det sages UPVC, må det legges et passende trestykke under materialet som sages slik at det støttes på riktig måte.

Vertikal rett kapping (fig. S)

- Sett det svingbare bordet til 0° og pass på at låsestempelet er låst.
- Trekk ned festeknotten til det svingbare bordet.
- Legg trematerialet som skal sages mot anlegget. Ta tak i kontrollhåndtaket og trykk inn håndtaket.
- Slå maskinen på.
- La bladet sage fritt. Ikke bruk makt.
- Når sagingen er fullført, løftes saghodet til hvilestillingen og trykker man på den røde stoppknappen.



For å unngå skader, må saghodet ikke hoppe tilbake uten støtte.

Gjæring (fig. T)

- Innstill ønsket gjæringsvinkel.
- Pass på at klemmen til det svingbare bordet er godt strammet.
- Pass på at dybdebegrenseren er riktig innstilt for å unngå at bladet skjærer i bordet hvis vinkelen ikke er 45°.
- Fortsett som for kapping i rett vinkel.

Avfasing (fig. U)

- Løsne låsehåndtaket for avfasing (24) og tipp hodet til ønsket vinkel.
- Stram låsehåndtaket for avfasing.
- Fortsett som for kapping i rett vinkel.

Kombinert gjæring

Denne skjæringen er en kombinasjon av gjæring og avfasing.

Grensene er 45° gjæring/30° avfasing. Disse grensene må ikke overskrides.

- Innstill vinkelen for avfasing og innstill deretter vinkelen for gjæring.

Saging ved bruk som sagbord

- Pass alltid på at spaltekniven og bladvernet er riktig oppstilt.

Kløyving (fig. V)

- Sett bladet til riktig høyde.
- Riktig stilling på bladet er når spissen på tre tenner befinner seg over toppen av trematerialet.
- Monter parallellanlegget ved å bruke enten profilen på 10 mm eller den på 62 mm. Materialet mellom anlegget og bladet er det som holdes.
- Slå maskinen på.
- Før trematerialet langsomt under forsiden av det øvre bladvernet, mens det holdes kraftig trykket mot anlegget. La tennene utføre sagingen og ikke tving trematerialet mot bladet. Bladets hastighet skal være konstant.



Bruk til enhver tid en påskyver.

- Når sagingen er ferdig, slås maskinen av ved å trykke på den røde stoppknappen.

Avfasing (fig. W)

- Løsne låsehåndtaket for avfasing og sett bladet til ønsket vinkel.
- For å unngå at materialet blir sittende fast mellom bladet og anlegget, monteres anlegget på venstre side av bladet.
- Fortsett som for vertikal kløyving.

Gjæring (fig. X1 - X3)

- For å justere gjæringsanlegget løsnes stoppeskruens låsemutter (89) og skrur stopperen (90) inn eller ut inntil gjæringsviseren er på 0° (fig. X1).
- Innstill bladets høyde og vinkel.
- Sett skyvestangen (91) til gjæringsanlegget i sporet (92) på venstre side av bordet (fig. X2).
- Løsne låseknotten for gjæring (93) og vri anlegget for å innstille skalaen til ønsket vinkel (fig. X3).
- Stram låseknappen for gjæring (93).
- Sett arbeidsstykket mot den flate overflaten til gjæringsanlegget. Slå maskinen på, og mens arbeidsstykket holdes godt fast, skyves anlegget langs sporet for å føre arbeidsstykket mot bladet. Når sagingen er fullført, slås maskinen AV umiddelbart.

Anleggsstillinger, ved bruk som sagbord (fig. Y)

- Ved kløyving av tynne materialer brukes profilen på 10 mm av parallellanlegget med to høyder og settes anlegget overfor den fremre enden av spaltekniven.
- Ved kløyving av tykkere materialer brukes profilen på 62 mm av parallellanlegget med to høyder.
- Ved kapping av smale og korte arbeidsstykker (fig. Y):
 - Juster parallellanlegget med den lave profilen mot bladet og monter bakenden av anlegget på linje med forkanten av bladet.
 - Sett arbeidsstykket mot gjæringsanlegget (ved 0° eller 90°) og skyv gjæringsanlegget for å utføre snittet.
 - For å unngå at små stykker som skjæres av blir liggende mot bladet, lages det et kileformet trestykke som klemmes fast til den bakre kanten av arbeidsbordet, tilstrekkelig nær høyre side av bladet til at materialet som skjæres av automatisk føres til høyre.
- For kløyving av smale (< 120 mm) og lange arbeidsstykker:
 - Sett anlegget i bakerste stilling for å opprettholde nøyaktigheten ved lange snitt.
 - Skyv arbeidsstykket med begge hender (en på hver side av bladet).
 - Bruk en påskyver i nærheten av bladet.
 - Støtt lange arbeidsstykker ved utmatingsiden.
- For kløyving av bredere (>120 mm) arbeidsstykker:
 - Juster anlegget forover som vist i figur Y hvis materialet som skjæres har en tendens til å bli sittende fast mellom bladet eller spaltekniven og anlegget.

Tilleggsutstyr

Før tilbehør monteres må maskinen alltid frakobles strømmettet.

Støvavsug (fig. A1, A2 & A8)

Denne maskinen har tre punkter for støvavsug som kan anvendes til begge bruksområder.

- Bruk en støvsuger som er utformet i samsvar med gjeldende regler om sponutslipp.

Tilkobling - gjæringssag-stilling

- Fest en slange til vernet under bordet.
- Fest en slange til utløpet med liten diameter (11) og en til utløpet med stor diameter (23) med de tilhørende tutene.
- Fest slangene til 3-veis koblingen.
- Fest det enkle utløpet til 3-veis koblingen til slangen fra støvavsugget.

Tilkobling - sagbord-stilling

- Skift sagbladets vern med vernet som leveres med støvavsugsettet og fest slangen fra vernet under bordet til vernet.
- Fortsett som for gjæringssag-stilling.

Ekstra støtte/lengdestopp for gjæringssag (fig. A4)

Den ekstra støtten og lengdestoppen kan monteres på venstre eller høyre side, eller med et sett på hver side.

- Fest del 34 - 41 til føringskinnene (35).
- Bruk den justerbare støtten (36) for kapping av 210 mm brede plater (15 mm tykkelse).

Rullestøttebord (fig. A5)

Ved bruk som gjæringssag kan rullestøttebordet monteres på venstre eller høyre side, eller med et sett på hver side. Ved bruk som sagbord kan det også monteres foran eller bak på sagbordet.

Ekstra bord (fig. A6)

Det ekstra bordet øker avstanden fra kløyveanlegget til bladet til 600 mm eller mer, avhengig av lengden på stangen som er festet til maskinen og den faste stillingen til bordet. Det ekstra bordet må brukes sammen med føringskinnene (35) (tilbehør). Det justerbare bordet har en gravert skala langs forkanten og monteret til en solid bunn som klemmes til føringskinnene.

- Fest det ekstra bordet til høyre side av maskinen for bruk av avstandsskalaen på begge bord.

Justerbord (fig. A7)

Dette skyvebordet (44) gjør det mulig å sage plater på opptil 1200 x 900 mm på venstre av bladet.

Føringsstengene er montert på en solid del av lettmetall som hurtig kan tas av maskinen og samtidig et fullt justerbar i alle plan. Anlegget har en linjal over hele lengden for rask innstilling av en justerbar stopp og en justerbar støtte for smale arbeidsstykker.

Transport

Ved transport av maskinen må den alltid være innstilt som sagbord med øvre bladvern montert. Fjern bena.

Vedlikehold

Din DeWALT-maskine er konstruert slik at den kan brukes i lang tid med et minimum av vedlikehold. Kontinuerlig og tilfredsstillende drift avhenger av riktig behandling og regelmessig rengjøring av maskinen.



Smøring

Motorens lagre er smurt og er vanntette.

- Det svingbart bordet smøres regelmessig med litt olje der hvor lagerflaten glir på den faste delen av bordet.
- Steder hvor det samler seg sagflis og støv rengjøres regelmessig med en tørr kost.



Utslitt verktøy og miljøet

Vern naturen. Kast ikke produktet sammen med annet avfall når det er utslitt. Lever det til kildesortering eller til et DeWALT-serviceverksted.

DeWALT service

Dersom det skulle oppstå feil med maskinen, lever den til et autorisert serviceverksted. (Se aktuell prisliste/katalog for ytterligere informasjon eller ta kontakt med DeWALT).

På grunn av forskning og utvikling kan ovenstående spesifikasjoner bli endret, noe som ikke blir opplyst separat.

GARANTI

• 30 DAGERS FORNØYD-KUNDEGARANTI •

Hvis du ikke er tilfreds med din DeWALT maskine, kan den returneres innen 30 dager til din DeWALT forhandler eller til et DeWALT autorisert serviceverksted og du kan bytte eller få pengene tilbake. Kvittering må fremlegges.

• 1 ÅRS FRI VEDLIKEHOLDSSERVICE •

Skulle din DeWALT maskine trenge vedlikehold eller service i de første 12 månedene etter det ble kjøpt, vil dette bli utført gratis av et autorisert DeWALT serviceverksted. Gratis vedlikeholdsservice omfatter arbeidskostnader. Tilbehørs- og reservedelskostnader inngår ikke. Kvittering må fremlegges.

• 1 ÅRS GARANTI •

Dersom det skulle vise seg innen 12 måneder fra kjøpsdato at ditt DeWALT-produkt har feil eller mangler som skyldes material- eller fabrikkasjonsfeil, garanterer vi å erstatte alle defekte deler gratis eller, etter egen vurdering, erstatte verktøyet gratis forutsatt at:

- Maskinen ikke er blitt brukt skjødesløst.
 - Reparasjoner bare er blitt utført av autorisert verksted/personell.
 - Kvittering kan fremlegges.
- Denne garantien er i tillegg til kjøperens rettigheter i henhold til Kjøpsloven.

Adresse til nærmeste DeWALT autoriserte serviceverksted finner du i DeWALT katalogen, eller ved å kontakte DeWALT. Alternativt kan du finne en liste over DeWALT autoriserte serviceverksteder og komplett informasjon om vår etter-salg-service på Internett-adressen vår:

www.2helpu.com. Importør i Norge: Black & Decker (Norge) A/S

SERRA “FLIP-OVER” DW742

Parabéns!

Escolheu uma máquina DeWALT. Muitos anos de experiência, um desenvolvimento contínuo de produtos e o espírito de inovação fizeram da DeWALT um dos parceiros mais fiáveis para os utilizadores profissionais.

Conteúdo

Dados técnicos	pt - 1
Declaração CE de conformidade	pt - 1
Instruções de segurança	pt - 2
Verificação do conteúdo da embalagem	pt - 3
Descrição	pt - 3
Segurança eléctrica	pt - 4
Extensões	pt - 4
Montagem e afinação	pt - 4
Modo de emprego	pt - 7
Manutenção	pt - 8
Garantia	pt - 9

Dados técnicos

	DW742	
Voltagem	V	230
Potência do motor (entrada)	W	1.650
Potência do motor (saída)	W	1.250
Diâmetro da lâmina	mm	250
Furo da lâmina	mm	30
Ciclo de utilização máximo com/sem carga	min	1/3
Velocidade em vazio (50/60 Hz)	rpm	3.000/3.600
Localizações pré-definidas do motor da serra a esquerda/direita	°	0 - 45
Ajuste de bisel a esquerda	°	0 - 45
Capacidades de corte	consultar “Descrição”	
Peso	kg	36

Fusíveis

Ferramentas de 230 V	10 Ampéres
----------------------	------------

Os seguintes símbolos são usados neste manual:



Indica risco de ferimentos, perda de vida ou danos à ferramenta no caso do não-cumprimento das instruções deste manual.



Indica tensão eléctrica.



Arestas afiadas.

Declaração CE de conformidade



DW742

A DeWALT declara que estas ferramentas eléctricas foram concebidas em conformidade com 98/37/CEE, 89/336/CEE, 73/23/CEE, EN 61029, EN 55014-2, EN 55014, EN 61000-3-2 & EN 61000-3-3.

Para mais informações, queira consultar a DeWALT no endereço abaixo ou a parte de trás do presente manual.

De acordo com as Directivas 86/188/CEE & 98/37/CEE da Comunidade Europeia, o nível de potência sonora, medido de acordo com a DIN 45635, é:

	DW742	
L _{PA} (pressão sonora)	dB(A)*	83
L _{WA} (potência sonora)	dB(A)	96

* junto ao ouvido do operador



Use protectores auditivos quando a potência sonora ultrapassar 85 dB(A).

Valor médio quadrático ponderado em frequência de aceleração conforme à DIN 45675:

	DW742
	-

TÜV Rheinland
Product and Safety GmbH (TRPS)
Am Grauen Stein 1
D-51105 Köln
Germany

	Cert. No.
	BM 9910081 01

Director Engineering and Product Development
Horst Großmann

DeWALT, Richard-Klinger-Straße 40,
D-65510, Idstein, Alemanha

Instruções de segurança

Quando usar Ferramentas Eléctricas, cumpra sempre os regulamentos de segurança aplicáveis no seu país para reduzir o risco de incêndio, de choque eléctrico e de ferimentos. Leia as seguintes instruções de segurança antes de tentar utilizar este produto. Guarde estas instruções!

Instruções gerais

- 1 Mantenha a área de trabalho arrumada**

As mesas e áreas de trabalho desarrumadas podem provocar ferimentos.
 - 2 Cuide do ambiente da área de trabalho**

Não exponha Ferramentas Eléctricas à humidade. Ilumine bem as áreas de trabalho. Não utilize Ferramentas Eléctricas em presença de líquidos ou gases inflamáveis.
 - 3 Tenha cuidado com os choques eléctricos**

Evite o contacto directo com superfícies ligadas à terra (p.ex. tubos, radiadores, fogões, frigoríficos). Nos casos de serviço sob condições extremas (tais como humidade elevada, execução de soldadura, etc.) a segurança eléctrica pode ser aumentada intercalando-se um transformador de separação ou um disjuntor de corrente de defeito (FI).
 - 4 Mantenha as crianças afastadas**

Não deixe as crianças tocarem na ferramenta nem no cabo de extensão. As crianças com menos de 16 anos de idade devem ser vigiadas.
 - 5 Cabos para uso exterior**

Quando as ferramentas se utilizarem no exterior, empregue sempre cabos previstos para uso no exterior.
 - 6 Guarde as ferramentas que não estiverem a ser utilizadas**

Quando não forem utilizadas as Ferramentas Eléctricas, estas devem guardadas num sítio seco, fechado à chave e fora do alcance das crianças.
 - 7 Vista-se de maneira apropriada**

Não use vestuário largo nem jóias porque podem prender-se numa peça móvel. Quando se trabalha no exterior, é de aconselhar o uso de luvas de borracha e de calçado antiderrapante. Cubra o cabelo se tiver cabelo comprido.
 - 8 Utilize óculos de protecção**

Utilize também uma máscara no caso de os trabalhos produzirem pó.
 - 9 Tenha cuidado com o ruído**

Tome medidas de protecção apropriadas se o nível do ruído exceder 85 dB(A).
 - 10 Segure firmemente as peças de trabalho**

Utilize grampos ou um torno para segurar as peças a trabalhar. É mais seguro e permite manter as duas mãos livres para trabalhar.
 - 11 Verifique a sua posição**

Mantenha sempre o equilíbrio.
 - 12 Evite arranques acidentais**

Não transporte uma ferramenta ligada à rede com o dedo colocado no interruptor. Verifique se o interruptor está desligado ao ligar a ferramenta à rede.
 - 13 Esteja atento**

Dê atenção ao que vai fazendo. Trabalhe com precaução. Não utilize ferramentas quando estiver cansado.
 - 14 Desligue a ferramenta**

Desligue e espere até a ferramenta parar completamente antes de a deixar sem vigilância. Tire a ficha da tomada quando a ferramenta não estiver a ser utilizada, antes de proceder à manutenção ou à substituição de acessórios.
 - 15 Tire as chaves de aperto**

Verifique sempre se as chaves de aperto foram retiradas da ferramenta antes de a utilizar.
 - 16 Empregue as ferramentas apropriadas**

Neste manual indicam-se as aplicações da ferramenta. Não force pequenas ferramentas ou acessórios para fazer o trabalho duma ferramenta forte.
- A ferramenta trabalhará melhor e de uma maneira mais segura se for utilizada para o efeito indicado.
- AVISO** O uso de qualquer acessório ou o uso da própria ferramenta, além do que é recomendado neste manual de instruções pode dar origem a risco de ferimento.
- 17 Não force o cabo eléctrico**

Nunca transporte a ferramenta pelo cabo e não puxe pelo cabo para tirar a ficha da tomada. Proteja o cabo contra o calor e evite o contacto com óleo e objectos cortantes.
 - 18 Cuide das suas ferramentas com atenção**

Para uma maior rentabilidade, mantenha as ferramentas sempre afinadas e limpas. Cumpra as instruções relativas à manutenção e substituição dos acessórios. Verifique regularmente os cabos da ferramenta e, no caso de estes estarem danificados, mande-os consertar a um Centro de Assistência Técnica DeWALT. Verifique periodicamente os cabos de extensão e substitua-os se estiverem danificados. Mantenha os comandos secos, limpos e sem óleo ou gordura.
 - 19 Verifique as peças danificadas**

Antes de utilizar a ferramenta, verifique cuidadosamente se esta apresenta sinais de danos de modo a assegurar um bom funcionamento e a obtenção do resultado desejado. Verifique o bom alinhamento e fixação das peças móveis e confirme a ausência de ruptura das peças. Verifique ainda se a montagem foi bem feita ou se existe qualquer outra condição que possa impedir que a ferramenta funcione bem. Mande consertar ou substituir os dispositivos de protecção ou outras peças danificadas conforme as instruções. Não utilize a ferramenta se o interruptor não estiver a funcionar. Mande substituir o interruptor num Centro de Assistência Técnica DeWALT.
 - 20 Mande consertar a sua ferramenta por um Centro de Assistência Técnica DeWALT**

Esta Ferramenta Eléctrica está conforme às regulamentações de segurança que lhe dizem respeito. Para evitar qualquer perigo, a reparação de ferramentas eléctricas deverá estar a cargo de técnicos qualificados.
- Regras de segurança adicionais para serras flip-over**
- Só utilize apenas a serra para cortar alumínio, madeira e materiais semelhantes.
 - Ligue a máquina a um dispositivo de recolha de poeiras durante o corte da madeira.
 - Seleccione a lâmina mais adequada ao tipo de material que pretende cortar.
 - Utilize lâminas correctamente afiadas. Não ultrapasse a velocidade máxima indicada na lâmina.
 - Só utilize lâminas recomendadas pelo fabricante e que cumpram os requisitos da norma EN847-1.
 - Certifique-se de que a superfície à volta da máquina está nivelada, devidamente tratada e livre de materiais soltos como aparas e entalhes.
 - Certifique-se de que a iluminação é a correcta.
 - Sempre que necessário use equipamento de protecção adequado, incluindo:
 - protecção auricular para reduzir o risco de perda da audição;
 - protecção respiratória para reduzir o risco de inalação de poeiras perigosas;
 - luvas para manuseamento das lâminas e materiais perigosos. Sempre que possível, as lâminas devem ser transportadas num estojo.
 - Não retire os entalhes ou outras partes da peça de trabalho da área de corte enquanto a serra estiver a funcionar e a cabeça da serra não estiver na posição de repouso.
 - Substitua a peça embutida da mesa quando ficar desgastada.
 - Comunique as avarias da máquina, incluindo protecções ou lâminas, ao revendedor assim que as detectar.

- Certifique-se de que a parte superior da lâmina fica totalmente encaixada no modo de corte de esquadria. Não utilize a serra sem colocar as proteções na posição correcta e devidamente mantidas.
- Certifique-se de que o braço fica fixo na posição de funcionamento no modo de corte de bancada.
- Certifique-se de que o braço fica fixo durante a operação de chanfragem no modo de corte de bancada.
- Tome os devidos cuidados durante a execução de ranhuras no modo de corte de bancada utilizando o sistema de protecção adequado. Não é permitido executar entalhes.

Regras de segurança adicionais para serras de esquadria

- Certifique-se de que a lâmina roda no sentido correcto. Mantenha a lâmina afinada. Não utilize lâminas de diâmetro superior ou inferior ao recomendado. Para uma classificação correcta das lâminas verifique os dados técnicos.
- Certifique-se de que os punhos de aperto se encontram correctamente apertados antes de iniciar qualquer operação.
- Verifique periodicamente se as ranhuras de ventilação do motor estão limpas e sem aparas de madeira.
- Desligue a máquina antes de levar a cabo qualquer trabalho de manutenção ou quando pretender substituir a lâmina.
- Antes de utilizar qualquer acessório consulte o manual de instruções. A utilização incorrecta de um acessório pode causar danos.
- Permita que o motor alcance a velocidade máxima antes de executar um corte.
- Levante a lâmina do corte feito na peça antes de soltar o interruptor.
- Não encoste nenhum objecto à ventoinha com a finalidade de fixar o veio do motor.
- Nunca coloque as mãos na zona da lâmina quando a máquina estiver ligada à corrente eléctrica.
- Não tente cortar peças demasiadamente pequenas.
- Nunca tente parar bruscamente a lâmina, encostando contra ela qualquer ferramenta ou outro objecto; acidentes graves podem ser causados desta forma.
- Nunca utilize lâminas fracturadas ou torcidas.
- Nunca corte materiais ferrosos ou pedra com esta serra.
- Nunca utilize discos abrasivos.
- Não corte metais ferrosos, não-ferrosos ou alvenaria.

Instruções de segurança adicionais para mesas de serrar

- Certifique-se de que a lâmina roda no sentido correcto e de que os dentes estão virados para a parte frontal da mesa de serrar.
- Verifique se todos os manipuladores de travamento estão apertados antes de começar a trabalhar.
- Certifique-se de que a lâmina e todas as flanges estão limpas e de que as superfícies de contacto do colar estão em contacto com a lâmina. Aperte firmemente a porca do eixo.
- Mantenha a lâmina da serra afiada e correctamente montada.
- Certifique-se de que a guia de corte está ajustada para a distância correcta da lâmina - máximo 5 mm.
- Nunca ponha a serra a funcionar sem os resguardos superior e inferior estarem colocados.
- Mantenha as mãos fora do alcance da lâmina da serra.
- Desligue a serra e retire a ficha da tomada quando pretender levar a cabo qualquer operação de manutenção ou mudança de lâmina.
- Utilize sempre um pau para empurrar, e certifique-se de que não coloca as mãos a menos de 150 mm da lâmina durante o corte.
- Não utilize a máquina com uma voltagem diferente da indicada.
- Não aplique lubrificantes na lâmina quando esta estiver a funcionar.
- Não se debruce sobre a máquina para chegar à parte detrás desta.

Riscos residuais

Os seguintes riscos são inerentes à utilização desta serra: Apesar da aplicação dos regulamentos de segurança relevantes e da implementação de instrumentos de segurança, certos riscos residuais não podem ser evitados. Eles são:

- Diminuição da audição
- Risco de acidentes provocados pelas partes descobertas da lâmina rotativa.
- Risco de ferimento ao mudar a lâmina.
- Risco de apertão dos dedos ao abrir os resguardos.
- Problemas de saúde provocados pela inalação do pó produzido ao serrar madeira, sobretudo carvalho, faia e MDF.

Verificação do conteúdo da embalagem

A embalagem contém:

- 1 Máquina parcialmente montada
- 4 Pernas
- 1 Resguardo superior para posição da serra de mesa
- 1 Resguardo situado sob a mesa para posição da serra de esquadria
- 1 Saco plástico contendo:
 - 1 chave de pinos
 - 1 chave Allen de 6 mm
- 1 Embalagem com protecção de plástico contendo:
 - 1 guia de corte recto de altura dupla (DE3743)
 - 1 pau para empurrar
 - 1 lâmina da serra TCT de 30 dentes
- 1 Manual de instruções
- 1 Vista dos componentes destacados

- Verifique se a ferramenta, as peças ou os acessórios apresentam sinais de danos que possam ter ocorrido durante o transporte.
- Antes de utilizar a ferramenta, dedique o tempo necessário à leitura e compreensão deste manual.
- Retire cuidadosamente a serra da caixa.

Descrição (fig. A1 - A4)

A sua serra DeWALT "Flip-over" foi concebida para funcionar como uma serra de esquadria ou como serrar circular para executar de forma fácil, precisa e segura as quatro principais operações de corte recto, transversal, em bisel e em esquadria nos seguintes materiais: madeira, derivados de madeira, alumínio e plástico.

Modo de serra de esquadria

No modo de serra de esquadria, a máquina é utilizada na vertical, em esquadria ou na posição de bisel.

Modo de mesa de serrar

Voltada no eixo central, a máquina é utilizada de forma a executar o corte longitudinal convencional e para cortar peças grandes através da alimentação manual do material.

A1

- 1 Interruptor on/off
- 2 Base em aço
- 3 Porca de orelhas para fixação da perna
- 4 Perna
- 5 Pé
- 6 Mesa de serra de esquadria
- 7 Guia
- 8 Pistão de localização da mesa rotativa
- 9 Resguardo posterior inferior fixo
- 10 Resguardo superior da lâmina fixo
- 11 Adaptador de extracção de poeira
- 12 Alavanca

- 13 Parafuso da lâmina
- 14 Flange exterior
- 15 Resguardo inferior móvel
- 16 Mesa giratória
- 17 Grampo de fixação da mesa giratória
- 18 Escalas de esquadria
- 19 Alavanca para soltar a mesa

A2

- 20 Punho de controlo
- 21 Tirante de ajustamento de profundidade
- 22 Ajustador de altura
- 23 Adaptador de extracção de poeira
- 24 Punho de fixação em bisel
- 25 Suporte de retenção da mesa de serrar
- 26 Dispositivo de travamento da mesa
- 27 Botão de fixação da guia de corte
- 28 Compartimento do motor

Modo de mesa de serrar

A3

- 29 Resguardo de lâmina superior
- 30 Guia de corte
- 31 Mesa de serrar
- 32 Guia de esquadria (opcional)
- 33 Guia paralela de altura dupla

Acessórios opcionais

Para utilização em modo de serra de esquadria:

A3

- 32 Guia de esquadria (DE3496)

A4

- 34 Coluna regulável de 760 mm (altura máxima) (DE3474)
- 35 Trilhos de guia de suporte 1.000 mm (DE3494)
- 35 Trilhos de guia de suporte 500 mm (DE3491)
- 36 Suporte inclinável (DE3495)
- 37 Limitador giratório (DE3462)
- 38 Limitador de comprimento para peças pequenas (para ser utilizado com trilhos de guia [35]) (DE3460)
- 39 Suporte com limitador removível (DE3495)
- 40 Suporte com limitador retirado (DE3495)
- 41 Grampo de fixação do material (DE3461)

A5

- 42 Mesa de apoio com rolamentos (DE3497)

Para utilização no modo de mesa de serrar:

A6

- 43 Mesa extensível (DE3472)

A7

- 44 Mesa deslizante simples (DE3471)
- Alavancas de comando (DE3454)

Para utilização em todos os modos:

A8

- 45 Conjunto de extracção de poeiras com três vias (DE3500)

Capacidades de corte

Capacidade de corte no modo de serra de esquadria			
Ângulo de corte	Tamanho do material		Notas
	H mm	B mm	
Corte transversal a direito			
peça de encosto	20	180	Não é necessária
	30	176	
	40	170	
	68	140	
	85	68	
88	22	Com peça de encosto de 25 mm (fig. B1)	
		Com peça de encosto de 50 mm (fig. B1)	
15	210	Apenas tábuas finas (fig. B2)	
Mesa roda 45° para a direita - cortes em esquadria	70	95	Corte transversal na altura máxima
Mesa roda 45° para a esquerda - cortes em esquadria	68	93	Corte transversal na altura máxima
O motor da serra inclina 45° para cortes em bisel	50	140	

Capacidade de corte no modo de mesa de serrar		
Regulação de profundidade de corte		
corte vertical a 90°	0 - 70 mm	
corte em bisel a 45°	0 - 32 mm	

Segurança eléctrica

O motor eléctrico foi concebido para uma única tensão. Verifique sempre se a tensão da rede corresponde à voltagem indicada na placa de identificação.

Substituição do cabo ou ficha

Ao substituir o cabo ou ficha, elimine-os de forma segura; uma ficha com condutores de cobre a descoberto é perigosa quando entra em contacto com uma tomada com corrente.

Extensões

Se for necessário um fio de extensão, use um cabo especial, conveniente para a corrente desta máquina (Veja os dados técnicos). A dimensão mínima do condutor é 1,5 mm². No caso de se usar uma bobina, desenrole o cabo todo.

Montagem e afinação



Antes da montagem de acessórios e da afinação retire sempre a ficha da tomada.

A máquina é embalada no modo de mesa de serrar por apresentar uma forma mais compacta e está completamente montada para o funcionamento como serra de esquadria, com a excepção das pernas, do resguardo em plástico sob a mesa e da lâmina.

Colocação das pernas (fig. C)

- Deite a máquina no chão na posição invertida.
- Desaperte as quatro porcas de orelhas (3) e insira uma perna (4) em cada grampo de aperto.
- Aperte as porcas de orelhas (3) e vire a mesa. Verifique se está nivelada; ajuste a altura de aperto da perna, se necessário.

Montagem para utilização no modo de serra de esquadria

Instalação do resguardo sob o tampo da mesa (fig. D)

O resguardo sob a mesa (48) deverá ser fixado na parte superior da mesa de serrar.

- Coloque os dois ganchos situados na parte esquerda do resguardo nas ranhuras alongadas (49) situadas no lado esquerdo da ranhura da lâmina (50).
- Coloque o resguardo plano na mesa e pressione-o na arruela de travamento (51).
- Para retirar o resguardo, desaperte a arruela com uma chave de parafusos (52) e proceda pela ordem inversa.

Inverter o motor e a mesa (fig. A2, E1 & E2)

- Segure a mesa de serrar com um mão e empurre a alavanca de destravamento da mesa (19) para a esquerda (fig. E1).
- Empurre a parte frontal da mesa para baixo de forma a que esta rode completamente até que o motor fique virado para cima e o ressalto engate nos dentes de retenção do dispositivo de travamento da mesa (26).
- O conjunto do motor será fixado na posição voltada para baixo através de uma fita de fixação situada na parte frontal e de um dispositivo ajustador de altura (22) situado na parte posterior (fig. A2).
- Retire a fita.
- Rode o volante (53) no sentido contrário ao dos ponteiros do relógio, ao mesmo tempo que segura no motor até que o suporte em forma de U (54) possa ser desengatado do local onde está alojado (fig. E2).
- Rode para cima o dispositivo ajustador de altura e empurre o tirante (55) de forma que engate na mola (56).
- Segurando firmemente no motor, permita que a pressão da mola o eleve até alcançar a posição de descanso.

Montagem da lâmina da serra (fig. A1, F1 - F3)



- Os dentes de uma lâmina nova são muito afiados e podem ser perigosos.
- Mude sempre as lâminas com a máquina no modo de serra de esquadria.
- O diâmetro máximo da lâmina que pode utilizar é de 250 mm. O diâmetro mínimo é de 244 mm.
- Desaperte o botão de fixação da guia de corte (27) e permita que a guia de corte (30) rode para baixo (fig. F1).
- Coloque a chave Allen de 6 mm na extremidade do parafuso de fixação da lâmina (13) e os dois pinos da chave de pinos (57) nos furos situados na flange exterior (14).
- O parafuso da lâmina possui rosca esquerda; portanto, segurando com firmeza a chave, rode a chave Allen no sentido dos ponteiros do relógio para desapertar.
- Retire o parafuso de fixação da lâmina (13) e retire a flange exterior (14).
- Se o parafuso de fixação estiver demasiado apertado, bloqueie o punho da chave de pinos (57) na caixa (fig. F2). Isto permite exercer uma pressão adicional na chave Allen.
- A lâmina (59) possui um furo de 30 mm, e está localizada num ressalto (60) na flange interior (61) (fig. F1).
- Pressione a alavanca de retracção do resguardo (12) e movimente o conjunto do motor um pouco para baixo de forma a libertar o resguardo inferior (15) (fig. A1).
- Rode o resguardo inferior da lâmina completamente para cima e fixe-o nessa posição.
- Certifique-se de que a flange interior e ambas as faces da lâmina estão limpas e sem pó.
- Coloque a lâmina no ressalto (60) na flange interior (61), certificando-se de que os dentes apontam para baixo (fig. F1).
- Posicione cuidadosamente a lâmina e solte o resguardo inferior da lâmina.
- Certifique-se também de que as duas saliências (62) situadas no colar exterior estão correctamente colocados através do colar interior nas faces do veio.
- Aperte firmemente o parafuso de fixação da lâmina.

- Rode manualmente a lâmina para verificar se roda livremente. Se tocar no resguardo inferior posterior da lâmina (9), volte a apertar os parafusos de cruzeta (63) (fig. F3).
- Volte a colocar a guia de corte (30) na posição superior de descanso e aperte o botão de fixação (27) (fig. F1).

Ajustar o limitador de profundidade no modo de serra de esquadria (fig. G)

O manípulo (64) está ligado a um tirante de ajustamento de profundidade (21) que tem um parafuso ajustável posicionado de forma excêntrica (65) com contra-porca (66). Quando o limitador de profundidade é engatado, o motor da serra não pode ser completamente puxado para baixo (fig. G).

- Manípulo para a esquerda = engatado, para utilização no modo de serra de esquadria (para todos os ângulos, excepto para o corte transversal em esquadria de 0-45°)
- Manípulo para a direita = desengatado, para utilização no modo de mesa de serrar
- Se for preciso ajustar o limitador de profundidade, desaperte a porca de aperto (66) e rode o parafuso (65) para dentro ou para fora, conforme necessário.



A utilização incorrecta do limitador de profundidade pode provocar danos na máquina.

Ajustar o ângulo de esquadria no modo de serra de esquadria (fig. A1, A2 & H)

O corte transversal a direita e as posições de esquadria de 45° estão pré-definidas.

- Levante o grampo de fixação da mesa giratória (17), erga o pistão de localização da mesa giratória (8) e rode-a no sentido contrário aos ponteiros do relógio um quarto de volta (fig. A1).
- Segure no punho de comando (20) (fig. A1), comprima a alavanca de retracção do resguardo (12) e desça a serra até cerca de meia altura (fig. A2).
- Rode o motor com a mesa giratória para a posição desejada.
- Empurre para baixo o grampo de fixação da mesa giratória (17). O pistão de localização da mesa giratória (8) engatará automaticamente (fig. A1).

Utilizando as marcas vermelhas (67), a mesa giratória (16) pode ser regulada para qualquer ângulo de esquadria para a direita ou para a esquerda entre 0° e 45° (fig. H):

- ângulos entre 0° e 30°: utilize as marcas vermelhas mais próximas da ranhura
- ângulos entre 30° e 45°: utilize a marca vermelha exterior (68)
- Proceda como para as posições pré-definidas. O pistão de localização da mesa giratória não pode ser utilizado para ângulos intermédios.



Faça sempre um corte experimental num desperdício de madeira, para verificar a precisão.

Ajustar a posição de corte em bisel (fig. J)

O conjunto do motor pode ser inclinado a partir da posição vertical para a esquerda até 45°, de forma a permitir efectuar cortes em bisel em qualquer ângulo entre estes dois limites.

- Colocado atrás da máquina, solte o manípulo de fixação para corte em bisel (24) (isto permite uma acção recartilhada quando não é possível uma rotação completa da alavanca).
- Incline o motor até atingir na escala de biselar o ângulo pretendido (69). O ponteiro (70) está na peça fixa do suporte para corte em bisel (71).
- Aperte o manípulo de fixação para corte em bisel (24) e deixe-o na posição horizontal.

Verificar e ajustar a lâmina à guia (fig. H2, K1 & K2)

- Com o motor na posição vertical e o manípulo fixação para corte em bisel (24) solto e levantado, desaperte o parafuso de travamento (72) situado na parte posterior do pistão de localização da mesa giratória (8) (fig. K1).
- Coloque um esquadro (73) contra a guia e ao longo da lâmina, como ilustrado na figura K2. O ângulo deverá ser de 90°.
- Se for necessário ajustar, rode o casquilho de ajuste excêntrico (74) até a face da lâmina da serra estar plana contra o esquadro (fig. K2).
- Aperte o parafuso de travamento (72).
- Verifique se as marcas vermelhas (67) situadas mais próximas da ranhura da lâmina (50) estão alinhadas com a posição de 0° (75) nas duas escalas (fig. H).
- Se for necessário ajustar, desaperte os parafusos (76) e alinhe os indicadores. A posição de 45° também deverá agora ser precisa. Se não for o caso, a lâmina não está perpendicular à mesa giratória (ver abaixo).

Ajustar a lâmina na posição vertical à mesa giratória (fig. L1 & L2)

- Certifique-se de que o motor está na posição mais à direita e com o manípulo de fixação para corte em bisel apertado.
- Solte e recolha o resguardo inferior.
- Coloque um esquadro (73) na mesa giratória e de pé contra a lâmina (fig. L1).
- Para ajustar, proceda da seguinte forma:
- Ajuste o perno roscado (77) conforme necessário. O perno roscado possui auto-travamento (fig. L2).

Verificar e ajustar a posição de 45° em bisel no modo de serra de esquadria (fig. M1 & M2)

- Certifique-se de que o motor está na posição mais à esquerda e com o manípulo de fixação para corte em bisel apertado.
- Solte e recolha o resguardo inferior.
- Verifique o ângulo que a lâmina faz com a mesa inferior. Esse ângulo deverá ser de 45° (fig. M1).
- Para ajustar, proceda da seguinte forma:
- Ajuste o perno roscado (78) conforme necessário. O perno roscado possui auto-travamento (fig. M2).

Montagem para modo de mesa de serrar

Mudar do modo de serra de esquadria para o modo de mesa de serrar (fig. A1, A3, E2, G, N1 & N2)



Verifique se o limitador de profundidade está desengatado. Consulte a secção "Ajustar o limitador de profundidade no modo de serra de esquadria (fig. G)".

- Coloque a lâmina numa posição de corte transversal a 0° com o pistão de localização da mesa giratória (8) correctamente posicionado e a alavanca da mesa giratória (17) apertada (fig. A1).
- Desaperte o botão de fixação da guia de corte (27) apenas o suficiente para permitir que esta rode para baixo (fig. N1).
- Deslize o suporte da guia de corte (79) para a direita de forma que a parte estreita na direita encaixe na ranhura fornecida na peça fundida e aperte o botão de fixação.
- Retire o resguardo situado sob a mesa.
- Puxe para baixo o motor e rode o ajustador de altura (22) até o suporte em forma de U (54) engatar no pino fornecido na base (fig. E2).
- Rode o volante (53) do regulador de forma a fazer salientar a lâmina e a guia de corte da mesa de serrar (31) (fig. A3) para fornecer a profundidade de corte máxima no modo de mesa de serrar.



A lâmina não deve tocar no resguardo inferior da lâmina.

- Puxe a alavanca de destravamento da mesa (19) para a esquerda, levante a parte frontal da mesa e movimente-a 180° para trás até os dentes do dispositivo de travamento da mesa (26) engatarem automaticamente na alavanca de retenção da lâmina da serra, para a fixar no modo de mesa de serrar (fig. N2).

Ajuste da guia de corte (fig. A2, F3 & O)

No modo de serra de esquadria, a guia de corte (30) tem de ser ajustada para cima e para fora do percurso, desapertando o botão de fixação (27) e movendo a guia de corte até poder ser rodada para cima (fig. F3). No modo de mesa de serrar, a posição correcta verifica-se quando a parte superior da guia de corte (30) não está mais do que 2 mm abaixo do dente mais alto da lâmina (59) e o corpo do raio está a um máximo de 5 mm das extremidades dos dentes da lâmina da serra. A guia de corte também deve estar completamente alinhada com a parte posterior da lâmina da serra (fig. O).

- Para ajustar, proceda da seguinte forma:
- Desaperte o botão de fixação (27), deslize o botão para a frente ou para trás na ranhura e aperte o botão de fixação (fig. A2).



- O suporte que prende a guia de corte à máquina tem de estar distanciada pelo menos 3 mm dos dentes da lâmina.
- Verifique sempre se o botão de fixação da guia de corte está firmemente apertado.

Colocar o resguardo superior da lâmina (fig. P)

O resguardo superior da lâmina (29) foi projectado para ser fácil e rapidamente ligado, através de um pistão de mola carregada (80), ao orifício (81) na guia de corte (30), uma vez que esta tenha sido posicionada através da mesa de trabalho para o modo de mesa de serrar.

- Prenda o resguardo superior da lâmina (29) à guia de corte, puxando o botão (82) para permitir que o pistão situado no resguardo engate.



Nunca utilize a sua serra no modo de mesa de serrar sem que o resguardo superior esteja correctamente colocado.

Montagem e ajuste da guia paralela (fig. Q)

A guia paralela de altura dupla (33) pode ser utilizada em duas posições (10 ou 62 mm). A guia paralela pode ser montada em ambos os lados da lâmina. Para rodar a guia para a posição adequada, proceda da seguinte forma:

- Desaperte o botão.
- Puxe para fora o suporte (84) e substitua-o na outra extremidade.
- Deslize o suporte da esquerda ou da direita. A placa de fixação (85) engata por trás da parte frontal da mesa.
- Certifique-se de que a protecção está paralela à lâmina. Se não estiver, ajuste do seguinte modo.
- Desaperte o parafuso Allen (86).
- Ajuste a protecção de modo a que fique paralela à lâmina, verificando a distância entre a lâmina e a protecção e a protecção frontal e posterior da lâmina.
- Após ter terminado o ajuste, volte a apertar o parafuso Allen e certifique-se novamente de que a protecção está paralela em relação à lâmina.
- Aperte o botão (83).



- Utilize o perfil de 10 mm para cortar peças baixas de forma a permitir o acesso entre a lâmina e a guia para o pau de empurrar.
- A extremidade posterior da guia deve estar nivelada com a parte frontal da guia de corte.

Passagem do modo de mesa de serrar para o modo de serra de esquadria (fig. D, E1 & E2)

- Retire a guia paralela (33).
- Rode o volante (53) do ajustador de altura (22) para fornecer a profundidade de corte máxima no modo de serra de esquadria (fig. E2).
- Proceda como descrito na secção "Rodar o motor da serra e a mesa (fig. E1 & E2)".
- Ajuste a guia de corte para cima e para fora do caminho.
- Volte a colocar o resguardo sob a mesa (48) (fig. D).



Não se esqueça de utilizar o limitador de profundidade para todos os ângulos, excepto para o corte transversal em esquadria de 0-45°.

Modo de emprego



- Cumpra sempre as instruções de segurança e os regulamentos aplicáveis.
- Certifique-se de que o material a serrar está bem fixo no devido lugar.
- Aplique apenas uma pressão suave sobre a ferramenta e não exerça pressão lateral sobre a lâmina da serra.
- Evite sobrecarga.

Antes da operação:

- Instale a lâmina correcta. Não use lâminas demasiado gastas. A velocidade máxima de rotação da ferramenta não deve exceder a indicada na lâmina.
- Não tente cortar peças excessivamente pequenas.
- Deixe a lâmina cortar livremente. Não esforce.
- Deixe o motor atingir a velocidade total antes de cortar.
- Certifique-se de que todos os botões de fixação e os manípulos dos grampos estão fixos.

Ligar (on) e desligar (off) (fig. A1 & R)

O interruptor on/off tem uma função de libertação sem voltagem: se a corrente se desligar por alguma razão, o interruptor tem de ser reactivado deliberadamente.

- Para ligar a máquina, prima o botão de arranque verde (87).
- Para desligar a máquina, prima o botão de paragem vermelho (88).

Cortes básicos com a serra

Corte no modo de serra de esquadria

É perigoso trabalhar sem resguardo. Os resguardos devem estar correctamente posicionados quando a serra estiver em funcionamento. Fixe sempre a peça quando cortar metais não-ferrosos. Utilize o grampo DE3461.

Instruções gerais

- No modo de serra de esquadria, o motor é automaticamente fixado na posição superior de descanso.
- Apertar a alavanca destrava o motor.
- Nunca tente impedir o resguardo inferior de regressar à sua posição de descanso, quando o corte já foi efectuado.
- O comprimento mínimo do material a cortado é de 10 mm.
- Ao cortar peças pequenas (mín. 190 mm para a direita ou esquerda da lâmina), recomenda-se a utilização de um grampo opcional para fixação do material.
- Ao efectuar cortes em secções de PVC, deverá colocar por baixo do material que está a ser cortado uma peça de suporte em madeira com um perfil complementar, de forma a fornecer o nível correcto de apoio.

Corte transversal a direito vertical (fig. S)

- Posicione a mesa giratória a 0° e certifique-se de que o pistão de localização está engatado.
- Puxe para baixo o botão de fixação da mesa giratória.
- Coloque a madeira a ser cortada contra a guia. Segure no punho de comando e pressione a alavanca.
- Ligue a máquina (on).
- Deixe que a lâmina corte sem qualquer impedimento. Não force.
- Quando tiver terminado a operação de corte, levante o motor para a posição de descanso e pressione o botão de paragem vermelho.



Não deixe que o motor salte para trás sem qualquer tipo de apoio de forma a evitar eventuais danos.

Cortes em esquadria (fig. T)

- Regule o ângulo de esquadria necessário.
- Verifique se o grampo da mesa giratória está bem apertado.
- Verifique se o limitador de profundidade está correctamente regulado para evitar que a lâmina corte a mesa se o ângulo não for de 45°.
- Proceda como para "Corte transversal".

Cortes biselados (fig. U)

- Solte o manípulo de fixação para corte em bisel (24) e incline o conjunto do motor para o ângulo desejado.
- Aperte o manípulo de fixação para corte em bisel.
- Proceda como para "Corte transversal".

Biselamento composto

Este corte é uma combinação de um corte em esquadria e de um corte biselado.

Os limites são 45° no corte em esquadria e 30° no corte em bisel.

Não exceda estes limites.

- Regule o ângulo em bisel e, de seguida, o ângulo em esquadria.

Corte no modo de mesa de serrar

- Certifique-se sempre de que a guia de corte e o resguardo da lâmina estão correctamente alinhados.

Corte recto (fig. V)

- Regule a lâmina para a altura correcta.
- A posição correcta da lâmina verifica-se quando as extremidades dos três dentes estão situados acima da superfície superior da madeira.
- Monte a guia paralela utilizando o perfil de 10 mm ou de 62 mm. A peça de madeira entre a guia e a lâmina é a peça retida.
- Ligue a máquina (on).
- Devagar, forneça a madeira por baixo da parte frontal do resguardo superior da lâmina, mantendo-a firmemente encostada contra a guia. Deixe que os dentes cortem livremente e não force a madeira através da lâmina. A velocidade da lâmina deve ser constante.



Sirva-se sempre da alavanca de comando.

- Quando a operação de corte estiver concluída, desligue pressionando o botão de paragem vermelho.

Cortes biselados (fig. W)

- Solte o manípulo de fixação para corte em bisel e regule a lâmina para o ângulo desejado.
- Para evitar que o material se acumule entre a lâmina e a guia, posicione a guia à esquerda da lâmina.
- Proceda como para o corte vertical.

Cortes em esquadria (fig. X1 - X3)

- Para ajustar a guia de esquadria, desaperte a contra-porca do parafuso de fixação (89) e rode o parafuso (90) para dentro ou para fora até o ponteiro indicador da esquadria indicar 0° (fig. X1).
- Regule a altura e ângulo da lâmina.
- Insira a barra deslizante (91) da guia de esquadria no entalhe (92) existente no lado esquerdo da mesa (fig. X2).
- Desaperte o botão de travamento da esquadria (93) e rode a guia para regular a escala para o ângulo desejado (fig. X3).
- Aperte o botão de travamento da esquadria (93).
- Coloque a peça de madeira contra a superfície plana da guia de esquadria. Ligue a máquina e, segurando firmemente a peça de madeira, deslize a guia ao longo do entalhe para colocar a peça na lâmina. Quando tiver terminado a operação de corte, desligue a máquina imediatamente.

Posições da guia, modo de mesa de serrar (fig. Y)

- Para cortar materiais finos, utilize o perfil de 10 mm da guia paralela de altura dupla e posicione a guia no lado oposto à parte frontal da guia de corte.
- Para cortar materiais mais grossos, utilize o perfil de 62 mm da guia paralela de altura dupla.
- Corte transversal de peças curtas e estreitas (fig. Y):
 - Ajuste a guia paralela com o perfil mais baixo voltado para a lâmina e coloque a parte posterior da guia alinhada com o bordo indicador da lâmina.
 - Coloque a peça contra a guia de esquadria (a 0° ou 90°) e empurre a guia de esquadria para fazer o corte.
 - Para evitar que as peças pequenas cortadas toquem na lâmina, prepare uma extensão de madeira afilada e fixe-a na parte posterior da mesa de trabalho, suficientemente perto do lado direito da lâmina para que as peças acabadas de cortar sucessivamente sigam automaticamente para a direita.
- Corte a direito de peças compridas e estreitas (< 120 mm):
 - Coloque a guia na posição mais posterior para manter a precisão durante os cortes longos.
 - Empurre a peça com ambas as mãos (uma de cada lado da lâmina).
 - Utilize um pau para empurrar perto da lâmina.
 - Apoie as peças longas no lado de saída.
- Corte a direito de peças de grandes dimensões (>120 mm):
 - Ajuste a guia para a frente, como ilustrado na figura Y, se o material que está a ser cortado tende a acumular-se entre a lâmina ou a guia de corte e a guia.

Acessórios opcionais



Antes de montar quaisquer acessórios, desligue sempre a máquina e retire a ficha da tomada.

Conjunto de extracção de poeiras (fig. A1, A2 & A8)

Esta máquina é fornecida com três pontos de extracção de poeiras para serem utilizados em cada modo.

- Sempre que possível, use um extractor de poeiras de acordo com as directivas aplicáveis tendo em vista a emissão da serradura.

Ligar - posição de serra de esquadria

- Ligue uma mangueira ao resguardo situado sob a mesa.
- Ligue uma mangueira à saída de diâmetro pequeno (11) e uma à saída de diâmetro maior (23) utilizando os bocais correspondentes.
- Ligue as mangueiras ao ligador de 3 vias.
- Ligue a saída simples do ligador de 3 vias à mangueira do extractor de poeiras.

Ligar - posição de mesa de serrar

- Substitua o resguardo da lâmina da serra pelo resguardo fornecido com o conjunto de extracção de poeiras e ligue a este mangueira do resguardo situado sob a mesa.
- Proceda como para a posição de serra de esquadria.

Suporte extra para serra de esquadria / limitador de comprimento (fig. A4)

O suporte extra e o limitador de comprimento podem ser montados tanto no lado esquerdo como no lado direito, ou com dois conjuntos em qualquer um dos lados.

- Encaixe os artigos 34 - 41 nos dois trilhos guia (35).
- Utilize o suporte inclinável (36) para o corte transversal de tábuas com a largura de 210 mm (15 mm de espessura).

Mesa de apoio com rolamentos (fig. A5)

No modo de serra de esquadria, a mesa de apoio com rolamentos pode ser montada tanto no lado esquerdo como no lado direito, ou com dois conjuntos em qualquer um dos lados. No modo de mesa de serrar, pode também ser montada na parte frontal ou posterior da mesa de serrar.

Mesa de extensão lateral (fig. A6)

A mesa de extensão lateral aumenta a distância da guia de corte à lâmina para 600 mm ou mais, dependendo do comprimento do tirante encaixado na máquina e da posição de fixação da mesa. A mesa de extensão lateral deve ser utilizada em conjunto com os trilhos de guia (35) (opção). A mesa ajustável está equipada com uma escala gravada ao longo da parte frontal e está montada sob uma base sólida que prende aos tirantes da guia.

- Coloque a mesa de extensão no lado direito da máquina para obter continuidade da escala de distância em ambas as mesas.

Mesa deslizante simples (fig. A7)

Esta mesa deslizante (44) permite a utilização de tamanhos de tábuas à esquerda da lâmina até 1200 x 900 mm.

Os tirantes da guia estão montadas numa saliência de liga sólida que é rapidamente destacável da máquina e, no entanto, completamente ajustável em todos os planos. A guia inclui uma fita de medição de comprimento total para o posicionamento rápido de um limitador ajustável e um suporte ajustável para peças estreitas.

Transporte

Transporte sempre a serra no modo de mesa de serrar e com o resguardo superior da lâmina colocado. Retire as pernas.

Manutenção

A sua máquina DeWALT foi concebida para funcionar durante muito tempo com um mínimo de manutenção. O funcionamento satisfatório contínuo depende de bons cuidados e limpeza regular da máquina.



Lubrificação

Os mancais do motor são pré-lubrificadas e impermeáveis.

- Lubrifique levemente a superfície de apoio da mesa giratória onde esta desliza na borda da mesa fixa, em intervalos regulares.
- Limpe periodicamente com uma escova seca as peças sujeitas a acumulação de poeiras e lascas provenientes do corte com a serra.



Ferramentas indesejadas e o ambiente

Leve a sua ferramenta velha a um Centro de Assistência Técnica DeWALT onde ela será eliminada de um modo seguro para o ambiente.

GARANTIA**• 30 DIAS DE SATISFAÇÃO COMPLETA •**

Se não estiver completamente satisfeito com a sua máquina DEWALT, contacte um Centro de Assistência Técnica DEWALT. Apresente a sua reclamação, juntamente com a máquina completa, bem como a factura de compra e ser-lhe á apresentada a melhor solução.

• UM ANO DE MANUTENÇÃO GRATUITA •

Se necessitar de manutenção para a sua máquina DEWALT, durante os 12 meses após a compra, entregue-a, sem encargos, num Centro de Assistência Técnica DEWALT. Deve apresentar uma prova da compra.

• UM ANO DE GARANTIA •

Se o seu produto DEWALT se avariar por defeito de montagem ou de material, durante os 12 meses a partir da data da compra, garantimos a substituição de todas as peças defeituosas sem encargos desde que:

- O produto não tenha sido mal usado.
- Eventuais reparações não tenham sido efectuadas por pessoas estranhas aos Centro de Assistência Técnica DEWALT.
- Se apresente prova da data de compra.

Para a localização do Centro de Assistência Técnica DEWALT mais próximo, queira consultar a parte de trás do presente manual. Em alternativa, encontrará uma lista de Centros de Assistência Técnica DEWALT e todas as informações sobre o nosso serviço pós-venda disponíveis na Internet em www.2helpu.com.

PÖYTÄ- JA JIIRISAHA DW742

Onneksi olkoon!

Olet valinnut DeWALT-sähkötyökalun. Monivuotisen kokemuksen, ahkeran tuotekehittelyn ja uudistusten ansiosta DeWALT on yksi ammattikäyttäjien luotettavimmista yhteistyökumppaneista.

Sisällysluettelo

Tekniset tiedot	fi - 1
CE-Vaatimustenmukaisuustodistus	fi - 1
Turvallisuusohjeet	fi - 2
Pakkauksen sisältö	fi - 3
Kuvaus	fi - 3
Sähköturvallisuus	fi - 4
Jatkojohdon käyttö	fi - 4
Asennus ja säädöt	fi - 4
Käyttöohjeet	fi - 6
Huolto-ohjeita	fi - 8
Takuu	fi - 8

Tekniset tiedot

	DW742	
Jännite	V	230
Moottorin teho (ottoteho)	W	1.650
Moottorin teho (antoteho)	W	1.250
Terän halkaisija	mm	250
Teräkeskiön halkaisija	mm	30
Kierron suurin pituus kuormittuna/ilman kuormaa	min	1/3
Kuormittamaton kierrosnopeus/min		3.000
Sahauspään esisäädöt vasemmalle/oikealle	°	0 - 45
Vinosahaussäätö vasemmalle	°	0 - 45
Sahauskyky	ks. kappale "Kuvaus"	
Paino	kg	36

Sulakkeet:

230 V	10 A
-------	------

Tässä käyttöohjeessa käytetään seuraavia merkkejä:



Osoittaa henkilövahingon, hengenmenetyksen tai konevaurion vaaraa, mikäli tämän käyttöohjeen neuvoja ei noudateta.



Osoittaa sähköiskun vaaraa.



Terävät reunat.

CE-Vaatimustenmukaisuustodistus



DW742

DeWALT vakuuttaa, että sähkökoneet on valmistettu Euroopan Unionin standardien 98/37/EEC, 89/336/EEC, 73/23/EEC, EN 61029, EN 55014-2, EN 55014, EN 61000-3-2 ja EN 61000-3-3 mukaisesti.

Lisätietoja saat DeWALTilta allaolevasta osoitteesta tai käsikirjan takakannesta.

Äänenpainetaso on Euroopan Unionin standardien 86/188/EEC ja 98/37/EEC mukainen, mitattu DIN 45635:n mukaisesti:

	DW742	
L _{PA} (äänenpaine)	dB(A)*	83
L _{WA} (ääniteho)	dB(A)	96

* käyttäjän korvassa



Suojaa kuulosi asianmukaisesti, jos ylitetään 85 dB(A) melutaso.

Kiihtyvyyden painotettu neliöllinen keskiarvo DIN 45675:n mukaan:

DW742	
	-

TÜV Rheinland
Product and Safety GmbH (TRPS)
Am Grauen Stein 1
D-51105 Köln
Germany

Cert. No.	
	BM 9910081 01

Director Engineering and Product Development
Horst Großmann

DeWALT, Richard-Klinger-Straße 40,
D-65510, Idstein, Saksa

Turvallisuusohjeet

Lue käyttöohje huolellisesti ennen koneen käyttöönottoa. Säilytä käyttöohje kaikkien koneen käyttäjien olottuvilla. Näiden ohjeiden lisäksi tulee aina seurata työsuojeluviranomaisten ohjeita.

VAROITUS!

Sähköiskujen, loukkaantumisten ja palovaaran ehkäisemiseksi on noudatettava seuraavia perusturvallisuustoimenpiteitä.

- 1 Käytä kuulosuojaimia**
Eri materiaaleja työstettäessä melutaso saattaa vaihdella ja kohota ajoittain yli 85 dB(A) rajan. Suojaa itsesi ja käytä aina kuulosuojaimia.
- 2 Pidä työskentelyalue järjestyksessä**
Epäjärjestys tuo mukanaan onnettomuusvaaran.
- 3 Ajattele työskentelyalueen vaikutusta työhösi**
Älä vie sähkötyökalua ulos sateeseen. Älä käytä sitä kosteissa tai märissä tiloissa. Järjestä työalueelle hyvä valaistus. Älä käytä sähkötyökaluja palavien nesteiden tai kaasujen läheisyydessä.
- 4 Suojaudu sähköiskuilta**
Vältä kosketusta sähköä johtaviin esineisiin, kuten putkiin, pattereihin, liesiin tai jääkaappeihin.
- 5 Varjeltava lapsilta**
Älä päästä lapsia työkalun tai jatkojohdon läheisyyteen.
Alle 16-vuotiaat tarvitsevat valvontaa.
- 6 Säilytä työkalua oikein**
Kun et käytä työkalua, säilytä sitä kuivassa paikassa. Huolehdi siitä, että säilytyspaikka on lukittu ja niin korkealla, etteivät lapset ylety sinne.
- 7 Älä ylikuormita sähkötyökalua**
Liiallisen leikkausvoiman käyttö tai liian suuri työkappaleen syöttönopeus voi ylikuormittaa koneen. Kone toimii paremmin ja turvallisemmin sille suunnitellulla suoritusalueella.
- 8 Valitse oikea sähkötyökalu**
Ohjekirjassa on selvitetty laitteen oikea käyttötarkoitus.
Ota epävarmoissa tapauksissa yhteys DeWALTin edustajaan.
Laitteen tai siihen liitetyn lisälaitteen käyttö ohjekirjan suositusten vastaisesti voi aiheuttaa henkilövahinkoja. Esim. älä sahaa käsipyörösahalla oksia tai polttopuita.
- 9 Pukeudu asianmukaisesti**
Älä käytä liian väljiä vaatteita tai koruja. Ne voivat tarttua liikkuviin osiin.
Käytä ulkona työskennellessäsi kumihansikkaita ja liukumattomia kenkiä. Jos sinulla on pitkät hiukset, käytä hiusverkkoa.
- 10 Käytä suojalaseja**
Käytä suojalaseja, etteivät lastut työstettäessä pääse vahingoittamaan silmiä. Mikäli työstettäessä syntyy paljon pölyä, käytä kasvosuojaa.
- 11 Huolehdi sähköjohdon kunnosta**
Älä koskaan kanna konetta liitäntäjohdosta äläkä irrota pistoketta seinästä vetämällä johdosta. Suojaa liitäntäjohto kuumuudelta, öljyltä ja teräviltä reunoilta.
- 12 Kiinnitä työkappale oikein**
Tarkista aina, että työkappale on kiinnitetty kunnolla.
- 13 Älä kurottele**
Seiso aina tukevasti ja tasapainossa.
- 14 Hoida työkalua huolella**
Pidä työkalu puhtaana ja terät terävinä. Noudata työkalun huolto-ohjeita sekä terän/työkalun vaihto-ohjeita.
Tarkista liitäntäjohdon kunto säännöllisesti ja anna alan ammattilaisen vaihtaa se tarvittaessa uuteen. Tarkista myös jatkojohto säännöllisesti ja uusi se tarvittaessa. Pidä työkalun kädensijat kuivina ja puhtaina öljystä ja rasvasta.
- 15 Ota pistoke pois pistorasiasta**
Irrota pistoke aina pistorasiasta, kun kone ei ole käytössä, kun huollat sitä tai kun vaihdat koneeseen esim. sahan-, poran- tai jyrinterää.
- 16 Poista avaimet**
Poista säätöavaimet ja asennustyökalut koneesta ennen kuin käynnistät sen.

17 Vältä tahatonta käynnistämistä

Älä kanna konetta sormet virtakytkimellä koneen ollessa kytkettynä sähköverkkoon. Tarkista, että virtakytkin on pois päältä kun laitat pistokkeen pistorasiaan.

18 Jatkojohdot ulkokäytössä

Ulkona työskennellessä tulee aina käyttää ulkokäyttöön valmistettuja ja siten merkittyjä jatkojohtoja.

19 Ole tarkkaavainen

Keskity työhösi. Käytä tervettä järkeä.

Älä käytä sähkötyökalua, kun olet väsynyt.

20 Tarkista, että sähkötyökalu on kunnossa ennen kuin laitat johdon pistorasiaan

Ennen kuin otat koneen käyttöön, tarkista turvalaitteet ja kaikki koneen osat. Näin varmistat, että kone toimii sille asetettujen vaatimusten mukaisesti. Tarkista, että liikkuvat osat toimivat moitteettomasti ja että kaikki osat ovat kunnossa ja oikein asennetut. Tarkista myös, että kaikki muut käyttöön mahdollisesti vaikuttavat tekijät ovat kunnossa. Vika suojausjärjestelmässä tai viallinen osa tulee korjata tai vaihtaa valtuutetussa ammattiliikkeessä, mikäli käyttöohjeissa ei toisin mainita. Viallinen virtakytkin tulee vaihtaa alan ammattiliikkeessä. Älä käytä sähkötyökalua, mikäli virtakytkin ei toimi kunnolla.

21 Turvallisuudeksi

Käytä vain käyttöohjeessa ja tuotekuvastossa suositeltuja lisävarusteita ja -laitteita. Jonkin muun laitteen käyttö voi aiheuttaa onnettomuuden.

22 Korjauta koneesi DeWALTin valtuuttamalla huoltokorjaamolla

Tämä sähkötyökalu on asiaankuuluvien turvallisuusmääräysten mukainen. Turvallisuussyistä vain valtuutetut ammattilaiset saavat huoltaa sähkölaitteita.

Lisäturvaohjeita pöytä- ja jiirisahoja varten

- Älä käytä sahaa muun kuin alumiiniin, puun tai muiden vastaavien materiaalien sahaamiseen.
- Liitä kone purunpoistolaitteeseen, kun sahaat puuta.
- Valitse sahanterä aina sahattavan materiaalin mukaan.
- Käytä oikein teroitettuja teriä. Noudata sahanterään merkittyä enimmäisnopeutta.
- Käytä ainoastaan laitevalmistajan suosittelamia, normin EN847-1 mukaisia sahanteriä.
- Varmista että työskentelyalue koneen ympärillä on tasainen, siisti ja tyhjä kaikista irtonaisista materiaaleista, kuten esimerkiksi lastuista ja hukkapaloista.
- Varmista että työskentelykohteessa on riittävä yleisvalaistus tai sopiva kohdevalaistus.
- Käytä tarvittaessa henkilökohtaisia suojaimia:
 - kuulosuojaimia kuulovaurioiden estämiseksi;
 - hengityssuojaimia hengitysteiden suojaamiseksi haitalliselta pölyltä ja purulta;
 - työkasineita sahanteriä ja höyläämättömiä tai teräviä materiaaleja käsiteltäessä. Säilytä sahanterät mahdollisuuksien mukaan teräsuojuksessa tai vastaavassa.
- Älä poista sahattuja paloja tai muita työstettävän kappaleen osia sahausalueelta, kun saha on käynnissä eikä ennen kuin sahauspää on lepoasennossa.
- Vaihda kulunut sahauspöydän jatkokappale.
- Ilmoita mahdollisista laitevioista ja suojusten tai sahanterien vioista jälleenmyyjälle heti, kun havaitset vian.
- Varmista että sahanterän yläosa on kokonaan suojuksen sisällä jiirisahaustoiminnossa. Älä käytä sahaa jolleivät suojuksat ole paikoillaan, jos ne eivät toimi tai niitä ei ole huollettu asianmukaisesti.
- Varmista että sahausvarsi on kiinnitetty kunnolla työasentoon penkkisahaustoiminnossa.
- Varmista että sahausvarsi on kunnolla kiinni, kun teet vinosahauksia penkkisahaustoiminnossa.
- Varmista että tarvittavat suojuksat ovat paikoillaan, kun teet urituksia penkkisahaustoiminnossa. Loveaminen ei ole sallittua.

Erityisiä turvallisuusohjeita jiirisahojen käyttöä varten

- Varmista että terä pyörii oikeaan suuntaan. Pidä terä terävänä. Älä käytä suositeltua suurempia tai pienempiä teriä. Katso oikea terän tyyppi teknisistä tiedoista.
- Varmista että kaikki lukitusnupit ja puristinkahvat ovat tiukasti kiinni, ennen kuin aloitat sahauksen.
- Tarkista säännöllisesti, että moottorin ilma-aukot ovat puhtaat ja puruttomat.
- Tee laite jännitteettömäksi ennen huoltotöitä tai terän vaihtoa.
- Tutustu käyttöohjeeseen ennen lisätarvikkeiden tai aputyökalujen käyttöä. Lisätarvikkeen virheellinen käyttö voi aiheuttaa vahinkoa.
- Anna moottorin saavuttaa täydet kierrokset ennen sahausta.
- Nosta terä työstettävän kappaleen urasta ennen kuin vapautat virtakytkimen.
- Älä hitsaa sahaan kiinni mitään, mikä estää moottorituuletinta toimimasta.
- Älä työnnä kumpaakaan kättä terän lähelle, kun saha on liitetty sähköverkkoon.
- Älä yritä sahata liian pieniä kappaleita.
- Älä koskaan yritä pysäyttää liikkuvaa terää asettamalla työkalun tms. terää vasten; seurauksena saattaa olla vakava onnettomuus.
- Älä käytä voittunutta tai rikkinäistä sahanterää.
- Älä sahaa rautapitoisia materiaaleja tai tiiltä.
- Älä käytä hiomalaikkoja sahassa.
- Älä sahaa rautapitoisia tai raudattomia metalleja tai tiiltä.

Erityisiä turvallisuusohjeita sahauspenkkien käyttöä varten

- Varmista että terä pyörii oikeaan suuntaan ja että terän hampaat osoittavat sahauspenkin etupuolelle.
- Varmista että kaikki puristinkahvat on kiristetty tiukkaan ennen kuin käynnistät sahan.
- Varmista että kaikki terät ja laipat ovat puhtaat ja että kauluksen uurrettu puolet ovat terää vasten. Kiristä karamutteri tiukkaan.
- Pidä sahanterä terävänä ja oikein säädettyinä.
- Varmista että jakoveitsi on säädetty oikealle etäisyydelle terästä, enintään 5 mm:n päähän.
- Älä koskaan käytä sahaa ilman että ylä- ja alasuojukset ovat paikoillaan.
- Pidä sormet loitolla terän sahausurasta.
- Tee saha jännitteettömäksi ennen terän vaihtoa ja huoltotöitä.
- Käytä aina työntökeppiä. Älä pidä käsiä 15 cm lähempänä terää sahauksen aikana.
- Liitä kone ainoastaan arvokilvessä mainittuun jännitteeseen.
- Älä voitele terää sahauksen aikana.
- Älä kurkottele sahatessasi sahan terän taakse.

Muut mahdolliset vaarat

Seuraavat vaarat ovat mahdollisia, kun käytät pöytä- ja jiirisaha:

Turvallisuusohjeiden noudattamisesta ja suojusten käytöstä huolimatta tiettyjä vaaroja ei voi välttää. Näitä ovat:

- Kuulon heikkeneminen.
- Onnettomuusvaara, jonka sahanterän suojaamattomat osat aiheuttavat.
- Tapaturmavaara, kun terää vaihdetaan.
- Sormien jääminen puristuksiin, kun suojuksia avataan.
- Terveysriskit, jotka aiheutuvat puun sahauksesta aiheutuvan pölyn hengittämisestä, erityisesti sahattaessa tammea, pyökkiä ja MDF-levyä.

Pakkauksen sisältö

Pakkaus sisältää:

- 1 Osittain koottu kone
- 4 Jalkaa
- 1 Yläsuojus penkkisaha-asentoa varten
- 1 Pöydän alapuolinen suojus jiirisaha-asentoa varten

- 1 Muovipussi, jossa:
 - 1 kiintoavain
 - 1 kuusioavain 6 mm
- 1 Pakkaus, jossa:
 - 1 kaksikorkeuksinen halkaisuohjain (DE3743)
 - 1 työntökeppi
 - 1 kovametalliterä, jossa 30 hammasta
- 1 Käyttöohje
- 1 Hajoituskuva

- Tarkista etteivät kone, sen osat tai lisävarusteet ole vioittuneet kuljetuksen aikana.
- Lue tämä käyttöohje huolellisesti ennen koneen käyttöönottoa.
- Poista saha pakkauksesta varovasti.

Kuvaus (kuva A1 - A4)

DeWALT pöytä- ja jiirisaha on suunniteltu jiirisahaksi tai sahapenkiksi, jolla halkaisu-, katkaisu-, vino- ja jiirisahaus sujuu helposti, tarkasti ja turvallisesti. Sillä voit työstää seuraavia materiaaleja: puuta, puuvalmisteita, alumiinia ja muovia.

Jiirisaha-asento

Jiirisaha-asennossa sahaa voidaan käyttää katkaisu-, jiiri- tai vinosahaukseen.

Sahapenkiasento

Kun saha käännetään akselinsa ympäri, sitä voidaan käyttää halkaisusahauksen lisäksi suurten kappaleiden sahaukseen syöttämällä kappale käsin terän sahattavaksi.

A1

- 1 Virrankatkaisija
- 2 Teräsalusta
- 3 Jalkapuristimen siipimutteri
- 4 Jalka
- 5 Tukijalka
- 6 Jiirisahauspöytä
- 7 Vaste
- 8 Pyöröpöydän kohdistin
- 9 Kiinteä alatakasuojus
- 10 Kiinteä yläsuojus
- 11 Pölynpoiston sovitin
- 12 Palautusvipu
- 13 Terän pultti
- 14 Ulompi laippa
- 15 Liikkuva alasuojus
- 16 Pyöröpöytä
- 17 Pyöröpöydän puristin
- 18 Jiiristeikot
- 19 Pöydän vapautin

A2

- 20 Ohjauskahva
- 21 Syvyydenrajoittimen tanko
- 22 Korkeuden säädin
- 23 Pölynpoiston sovitin
- 24 Vinosahauspuristimen kahva
- 25 Sahauspöydän tuki
- 26 Pöydän lukitsin
- 27 Jakoveitsen lukitsin
- 28 Moottorin kotelo

Sahapenkkiasetto**A3**

- 29 Ylempi teräsuojus
- 30 Jakoveitsi
- 31 Sahapenkkipöytä
- 32 Jiiriohjain (lisävaruste)
- 33 Kaksikorkeuksinen ohjain

Lisävarusteet**Jiirisahaussasennossa käytettäväksi:****A3**

- 32 Jiiriohjain (DE3496)

A4

- 34 Säädettävä jalusta 760 mm (enimmäiskorkeus) (DE3474)
- 35 Tukiohjainkiskot 1.000 mm (DE3494)
- 35 Tukiohjainkiskot 500 mm (DE3491)
- 36 Kallistettava tuki (DE3495)
- 37 Kääntörajoitin (DE3462)
- 38 Pituusrajoitin lyhyitä työstökappaleita varten (käytetään ohjauskiskojen [35] kanssa) (DE3460)
- 39 Tuki, jossa irrotettava rajoitin (DE3495)
- 40 Tuki rajoitin irrotettuna (DE3495)
- 41 Materiaalipuristin (DE3461)

A5

- 42 Rullatukipöytä (DE3497)
- Työntökapula (DE3454)

Sahapenkkiasetuksessa käytettäväksi:**A6**

- 43 Jatkopöytä (DE3472)

A7

- 44 Yksiosainen liukupöytä (DE3471)

Kaikkien asennoissa käytettäväksi:**A8**

- 45 Kolmitiepolynpoistosarja (DE3500)

Sahauskyky**Sahauskyky jiirisahaussasennossa**

Sahauskulma	Materiaalin paksuus		Huomautuksia
	H mm	B mm	
Suora katkaisusaha	20	180	pakkausosapaleita ei tarvita
	30	176	
	40	170	
	68	140	
	85	68	
Pöytä käännettynä 45° oikealle jiirisahausta varten	88	22	50 mm:n pakkauspalan kanssa (kuva B1)
	15	210	ainoastaan ohuet levyt (kuva B2)
Pöytä käännettynä 45° vasemmalle jiirisahausta varten	70	95	katkaisusahaus enimmäiskorkeudella
Pöytä käännettynä 45° vasemmalle jiirisahausta varten	68	93	katkaisusahaus enimmäiskorkeudella

Sahauspää kallistettuna 45°

vinosahausta varten	50	140
---------------------	----	-----

Sahauskyky sahapenkkiasetuksessa

Sahaussyvyyden säätö

90° pystysuora sahaus	0 - 70 mm
45° vinosahausta	0 - 32 mm

Sähköturvallisuus

Sähkömoottori on suunniteltu käytettäväksi vain yhdellä jännitteellä.

Tarkista aina, että virtalähde vastaa arvokilvessä ilmoitettua jännitettä.

Kaapelin tai pistotulpan vaihto

Kun vaihdat kaapelin tai pistotulpan, hävitä se turvallisesti. Pistoke, jossa on paljaita johtimia, on vaarallinen kiinnitettynä jännitteeseen pistorasiaan.

Jatkojohdon käyttöJos jatkojohtoa tarvitaan, käytä tämän laitteen vaatimuksiin sopivaa (katso arvokilven tiedot) suojamaadoitettua kaapelia. Minimijohdinkoko on 1,5 mm². Jos käytät kaapelikelää, kerä kaapeli aina täysin auki.**Asennus ja säädöt**

Vedä pistokytin pistorasiasta aina ennen asennusta.

Saha on pakattu sahapenkkiasetukseen, ja se on koottu valmiiksi jiirisahausta varten jalvoja, pöydän alapuolista muovisuojusta ja terää lukuunottamatta.

Jalkojen sovittaminen (kuva C)

- Aseta saha lattialle ylösälaisin.
- Löysää neljä siipimutteria (3) ja työnnä jokaiseen puristimeen tukijalka (4).
- Kiristä siipimutterit (3) ja käännä pöytä ympäri. Varmista että pöytä on vaakasuorassa; säädä korkeus tarvittaessa jalkojen säätimillä.

Kokoaminen jiirisahaussasentoa varten**Pöydän alapuolisen suojuksen asentaminen (kuva D)**

Pöydän alapuolinen suojuksen (48) on asetettu sahapenkkipöydän päälle.

- Aseta molemmat suojuksen vasemmalla puolella olevat koukut teräuran (50) vasemmalla puolella oleviin pitkittäisuriin (49).
- Aseta suojuksen lappeelleen pöydälle ja työnnä se lukitusrenkaaseen (51).
- Irrota suojuksen löysäämällä rengasta ruuvitaltan (52) avulla ja toista edellä mainitut toimenpiteet vastakkaisessa järjestyksessä.

Sahauspään ja pöydän kääntäminen ympäri (kuva A2, E1 & E2)

- Pidä kiinni pöydästä yhdellä kädellä ja työnnä pöydän vapautinta (19) vasemmalle (kuva E1).
- Työnnä pöytää etureunasta alaspäin ja käännä se kokonaan ympäri, kunnes moottori on ylimpänä ja lovetus tarttuu pöydän lukitsimen (26) hammastukseen.
- Sahauspää pysyy alhaalla etureunan puristussangan ja takaosan korkeussäätimen (22) avulla (kuva A2).
- Irrota sanko.
- Pyöritä pylpyrää (53) vastapäivään samalla kun pidät sahauspäätä alhaalla, kunnes voit vapauttaa U:n muotoisen tuen (54) lukituksestaan (kuva E2).
- Käännä korkeussäädin ylös ja työnnä tanko (55) kiinnittimeen (56).
- Pitele sahauspäätä tukevasti ja anna jousipaineen nostaa sahauspäätä ylös lepoasentoonsa.

Sahanterän asentaminen (kuva A1, F1 - F3)

- Uuden terän hampaat ovat erittäin terävät - varo ettet loukkaa itseäsi.
- Vaihda terä ainoastaan silloin, kun saha on jiirisahaussasennossa.

- Terän suurin halkaisija saa olla enintään 250 mm. Vähimmäishalkaisija on 244 mm.

- Löysää jakoveitsen puristinta (27) ja anna jakoveitsen (30) kääntyä alaspäin (kuva F1).
- Aseta 6 mm:n kuusioavain teräpultin (13) päähän ja molemmat kiintoavaimen (57) kärjet ulomman laipan (14) reikiin.
- Teräpultissa on vasenkätiset kierteet. Pidä kiintoavaimesta tiukasti ja käännä kuusioavainta myötäpäivään löysätäksesi teräpulttia.
- Irrota teräpultti (13) ja poista ulompi laippa (14).
- Jos teräpultti on liian tiukassa, lukitse kiintoavaimen (57) kahva suojukseen (kuva F2). Näin saat lisävoimaa kuusioavaimen vääntämiseen.
- Terässä (59) on 30 mm:n keskiö, ja se sijaitsee sisemmän laipan (61) porraslaipassa (60) (kuva F1).
- Paina suojuksen palautusvipua (12) ja siirrä sahauspäättä hieman alaspäin vapauttaaksesi alemman suojuksen (15) (kuva A1).
- Pyöritä alempi teräsuojus kokonaan ylöspäin ja pidä se tässä asennossa.
- Varmista että sisempi laippa ja molemmat terän lappeet ovat puhtaat ja pölyttömät.
- Aseta terä sisemmän laipan (61) porraslaippaan (60). Varmista että hampaat osoittavat alaspäin (kuva F1).
- Anna terän varovasti hakeutua paikalleen ja vapauta alempi teräsuojus.
- Varmista myös, että molemmat ulomman kauluksen ulokkeet (62) asettuvat oikein sisemmän kauluksen läpi ja karan tasaisiin kohtiin.
- Kiristä teräpultti tiukkaan.
- Pyöritä terää käsin varmistaaksesi että se pyörii vapaasti. Jos terä takertuu alempaan takateräsuojukseen (9), kiristä ristiuraruuvit (63) uudelleen (kuva F3).
- Aseta jakoveitsi (30) takaisin ylempään lepoasentoonsa ja kiristä puristin (27) (kuva F1).

Jiirisahasen syvyysrajoittimen säätäminen (kuva G)

Kahva (64) on yhdistetty syvyysrajoittimen tankoon (21), jossa on epäkeskeinen säätöpultti (65) ja lukkomutteri (66). Kun syvyysrajoitin on lukittuna, sahauspäättä ei voi vetää alas kokonaisuudessaan (kuva G).

- Kahva käännetty vasemmalle = lukittuna, jiirisahasenossa (kaikki sahauskset paitsi 0-45°:n jiirikatkaisusahaussessa)
- Kahva käännetty oikealle = vapautettuna, sahapenkki-asennossa
- Mikäli syvyysrajoitinta on säädettävä, löysää lukkomutteria (66) ja ruuvaa pulttia (65) sisään tai ulospäin tarpeen mukaan.



Mikäli syvyysrajoitinta käytetään väärin, saha saattaa vioittua.

Jiirikulman säätäminen jiirisahasenossa (kuva A1, A2 & H)

Sahassa on esisäädöt suoralle katkaisusahausselle ja 45° jiirisenonle.

- Nosta pyöröpöydän puristinta (17), vedä pyöröpöydän kohdistin (8) ylös ja pyöritä sitä vastapäivään neljänneskierroksen verran (kuva A1).
- Ota kiinni ohjauskahvasta (20) (kuva A1), purista suojuksen palautusvipua (12) ja laske saha noin puoliväliin (kuva A2).
- Käännä sahauspää pyöröpöytineen haluamaasi asentoon.
- Työnnä pyöröpöydän puristin (17) alas. Pyöröpöydän kohdistin (8) lukittuu itsestään (kuva A1).

Käytä punaisia merkkejä (67) apuna, kun asetat pyöröpöydän (16) haluamaasi jiirikulmaan 0°-45° vasemmalle tai oikealle (kuva H):

- kulmat 0°-30°: käytä lähinnä uraa olevia punaisia merkkejä
- kulmat 30°-45°: käytä ulompia punaisia merkkejä (68).
- Toimi kuten esisäätöjä valitessasi. Pyöröpöydän kohdistinta ei voi käyttää välikulmien asettamiseen.



Tarkista aina sahaustulos tekemällä koesahausta jätepuun kappaleeseen.

Vinosahasen säätäminen (kuva J)

Sahauspää voidaan kallistaa pystyasennosta 45° vasemmalle, jolloin voidaan sahata mikä tahansa vinokulma näiden ääriasettojen väliltä.

- Seiso sahan takana, vapauta vinosahaspuristimen kahva (24) (kahva toimii räikän tavoin, kun se ei mahdu kääntymään kokonaan).
- Kallista sahauspäättä haluamaasi kulmaan vinosahasasteikolla (69). Osoitin (70) on vinosahaustuen (71) kiinteän osan puolella.
- Kiristä vinosahaspuristimen kahva (24) ja jätä se vaakasuoraan.

Terän säätäminen ja tarkistaminen vasteeseen nähden (kuva H2, K1 & K2)

- Pidä sahauspää pystyasennossa ja vinosahaspuristimen kahva (24) vapautettuna ja nostettuna, löysää pyöröpöydän kohdistimen (8) takana sijaitsevaa lukitusruuvia (72) (kuva K1).
- Aseta suorakulmain (73) vastetta ja terää vasten kuvan K2 mukaisesti. Kulman on oltava 90°.
- Jos kulmaa on säädettävä, pyöritä epäkeskeistä säätöholkkia (74), kunnes sahanterän lape on suorana suorakulmaina vasten (kuva K2).
- Kiristä lukitusruuvi (72).
- Tarkista että teräurien (50) lähimmät punaiset merkinnät (67) ovat samassa linjassa molempien asteikkojen 0°-asennon kanssa (75) (kuva H).
- Mikäli säätöjä tarvitaan, löysää ruuveja (76) ja siirrä osoittimet samaan linjaan. 45°-asennon on nyt myös oltava kohdallaan. Ellei näin ole, terä ei ole kohtisuorassa pyöröpöytään nähden (ks. alla).

Terän säätäminen pystysuunnassa pyöröpöytään nähden (kuva L1 & L2)

- Varmista että sahauspää on ääri-asennossaan oikealla puolella vinosahaspuristimen kahva lukittuna.
- Vapauta alempi suojus ja vedä se sisään.
- Aseta suorakulmain (73) pyöröpöydälle terää vasten (kuva L1).
- Tee säädöt seuraavasti:
- Säädä vaarnaruuvia (77) tarpeen mukaan. Vaarnaruuvi lukittuu itsestään (kuva L2).

Vinosahasen 45° tarkistaminen ja säätäminen jiirisenonossa (kuva M1 & M2)

- Varmista että sahauspää on ääri-asennossaan vasemmalla puolella vinosahaspuristimen kahva lukittuna.
- Vapauta alempi suojus ja vedä se sisään.
- Tarkista terän ja pöydän välinen kulma astelevyllä. Kulman tulee olla 45° (kuva M1).
- Tee säädöt seuraavasti:
- Säädä vaarnaruuvia (78) tarpeen mukaan. Vaarnaruuvi lukittuu itsestään (kuva M2).

Kokoaminen sahapenkki-asentoon

Sirtyminen jiirisahaussasta sahapenkki-asentoon (kuva A1, A3, E2, G, N1 & N2)



Tarkista ettei syvyysrajoitin ole lukittuna. Ks. kappale "Jiirisahasen syvyysrajoittimen säätäminen (kuva G)".

- Aseta terä 0° katkaisusahausasentoon, pyöröpöydän kohdistin (8) oikealle paikalleen ja kiristä pyöröpöydän puristin (17) (kuva A1).
- Löysää jakoveitsen puristinta (27) vain sen verran, että jakoveitsi kääntyy alaspäin (kuva N1).
- Siirrä jakoveitsen tukea (79) oikealle siten, että oikealla oleva kapea osa osuu kotelon uraan. Kiristä puristin (27).
- Irrota pöydän alapuolinen suojus.
- Vedä sahauspää alas ja käännä korkeudensäädintä (22), kunnes sen U-mallinen tuki (54) kiinnittyy pohjan tappiin (kuva E2).
- Käännä korkeudensäätimen pylpyrää (53). Terä ja jakoveitsi tulevat esiin sahapenkkipöydästä (31) (kuva A3), jolloin sahausyvyys on suurin sahapenkki-asennossa.



Terä ei saa takertua alempaan teräsuojukseen.

- Vedä pöydän vapautinta (19) vasemmalle, nosta pöydän etureuna ja käännä se takaisin 180°, kunnes pöydän lukitsimen (26) hampaat automaattisesti lukitsevat sahanterän pysäytysvivun sahapenkiasentoon (kuva N2).

Jakoveitsen asentaminen (kuva A2, F3 & O)

Jakoveitsi (30) on jiirisaha-asennossa säädettävä ylöspäin ja pois tieltä avaamalla puristimen (27) ruuvia ja siirtämällä jakoveistä, kunnes veitsi voidaan pyörittää ylös (kuva F3).

Sahapenkiasennossa jakoveitsen (30) kärjen on oltava enintään 2 mm terän (59) korkeimman hampaan alapuolella, ja säteen on oltava enintään 5 mm sahanterän hampaiden kärjistä. Jakoveitsen on myös oltava täysin samassa linjassa sahanterän takaosan kanssa (kuva O).

- Tee säädöt seuraavasti:
- Vapauta puristin (27), siirrä sitä urassa eteen- tai taaksepäin ja kiristä puristin uudelleen (kuva A2).



- Tuen, joka kiinnittää jakoveitsen sahaan, on oltava vähintään 3 mm:n päässä terän hampaista.
- Tarkista aina, että jakoveitsen puristin on tiukassa.

Ylemmän teräsuojuksen asentaminen (kuva P)

Ylempi teräsuojus (29) on suunniteltu siten, että sen kiinnittäminen sujuu helposti ja nopeasti, jousitetun kiinnittimen (80) kautta jakoveitsen (30) reikään (81), kunhan se on ensin asennettu työpöydän läpi sahapenkiasentoon.

- Lukitse ylempi teräsuojus (29) jakoveitseen vetämällä nupista (82), jolloin suojuksen kiinnitin lukittuu.



Älä koskaan käytä sahaa sahapenkiasennossa ilman että ylempi suojuus on paikalleen asennettuna.

Sivuohjaimen kiinnitys ja säätö (kuva Q)

Kaksikorkeuksisella vasteella (33) on kaksi asentoa (10 tai 62 mm). Vaste voidaan asentaa terän molemmille puolille. Käännä vaste oikeaan asentoon seuraavasti:

- Löysää nuppia.
- Vedä tuki (84) ulos ja aseta takaisin paikalleen toiseen päähän.
- Työnnä tuki päälle vasemmalta tai oikealta. Pöydän etureunan takana oleva puristinlevy (85) lukittuu.
- Tarkista, että ohjain on terän kanssa yhdensuuntainen. Jos näin ei ole, säädä seuraavasti.
- Löysää pientä kuusiokoloavainta käyttäen kuusiokoloruuvi (86).
- Säädä ohjain niin, että se on terän kanssa yhdensuuntainen, tarkistamalla terän ja ohjaimen välinen etäisyys terän edessä ja takana.
- Kiristä jälleen kuusiokoloruuvi ja tarkista taas, että ohjain on terän kanssa yhdensuuntainen.
- Kiristä nuppi (83).



- Käytä matalien työstökappaleiden halkaisussa 10 mm:n profiilia, jotta voit työntää työntökepin terän ja vasteen väliin.
- Vasteen takapäin on oltava samassa tasossa kuin jakoveitsen etupuoli.

Siirtyminen sahapenkiasennosta jiirisaha-asentoon (kuva D, E1 & E2)

- Irrota rinnakkaisohjain (33).
- Käännä korkeudensäätimen (22) pylpyrää (53), jotta jiirisaha-asennon enimmäissyvyys saavutetaan (kuva E2).
- Toimi kuten kappaleessa "Sahauspään ja pöydän kääntäminen ympäri (kuva E1 & E2)".
- Säädä jakoveitsi ylöspäin ja pois tieltä.
- Aseta pöydän alapuolinen suojuus paikalleen (48) (kuva D).



Muista käyttää syvyydenrajoitinta kaikissa kulmissa paitsi 0-45°:n jiirikatkaisusahaussessa.

Käyttöohjeet



- Noudata aina turvallisuusohjeita ja voimassa olevia sääntöjä.
- Älä käytä liikaa voimaa koneen käytössä, älä taivuta sahanterää. Vältä ylikuormitusta.

Ennen käyttämistä:

- Asenna suositusten mukainen sahanterä. Älä käytä kuluneita sahanteräiä. Sahan suurin pyörimisnopeus ei saa ylittää sahanterän suurinta pyörimisnopeutta.
- Anna terän leikata vapaasti. Älä sahaa väkipakolla.
- Anna moottorin saavuttaa täydet kierrokset ennen sahaamista.
- Varmista että kaikki lukitusruuvit ja kahvat ovat tiukasti kiinni.

Virran kytkeminen päälle/pois päältä (kuva A1 & R)

Virrankatkaisija on jännitteen katkaisutoiminto: jos virta jostakin syystä katkeaa, kytkintä on painettava uudelleen, jotta laite käynnistyi.

- Kytke laite päälle painamalla vihreää käynnistyspainiketta (87).
- Kytke laite pois päältä painamalla punaista pysäytyspainiketta (88).

Tavallinen sahaus

Sahaaminen jiirisaha-asennossa

Sahaus ilman suojuksia on erittäin vaarallista! Suojusten on oltava paikoillaan sahattaessa. Kiristä työkappale aina, kun leikkaat epärautametalleja. Käytä DE3461-puristinta.

Yleisiä ohjeita

- Jiirisaha-asennossa sahauspää lukittuu itsestään ylempään lepoasentoon.
- Jos puristat pidätinvipua, sahauspää vapautuu lukituksesta.
- Älä koskaan yritä estää alemmaa suojusta palaamasta lepoasentoonsa, kun sahaus on päättynyt.
- Irtisahattavan materiaalin vähimmäispituus on 10 mm.
- Kun sahaat lyhyitä kappaleita (enint. 190 mm vasemmalle tai oikealle terästä), käytä lisävarusteena saatavaa materiaalipuristinta.
- Kun sahaat PVC-kappaleita, aseta sahattavan materiaalin alle lisäprofiilin avulla puusta tehty tukikappale, jotta tuki asettuu oikealle tasolle.

Vertical straight cross cut (kuva S)

- Aseta pyöröpöytä asentoon 0° ja varmista, että kohdistin on lukittuna.
- Vedä pyöröpöydän puristinnuppi alas.
- Aseta sahattava kappale vastetta vasten. Tartu kiinni ohjaukshahvasta ja paina pidätinvipu sisään.
- Käynnistä saha virtakytkimestä.
- Anna terän sahata vapaasti. Älä pakota sahaa väkisin.
- Kun sahaus on valmis, nosta sahauspää lepoasentoonsa ja paina punaista pysäytinpainiketta.



Älä anna sahauspään hypähtää itsestään takaisin lepoasentoonsa, vaan pidä siitä turvallisuuden vuoksi kiinni palautumisen ajan.

Jiirisahaus (kuva T)

- Aseta jiirikulma haluamaksesi.
- Varmista että pyöröpöydän puristin on lukittu kunnolla.
- Varmista että syvyydenrajoitin on asetettu oikein, jottei terä sahaa pöytä, kun kulma ei ole 45°.
- Jatka kuten kohdassa "Kohtisuora sahaus".

Vinosahaus (kuva U)

- Vapauta vinosahauspuristimen kahva (24) ja kallista sahauspää haluamaasi kulmaan.
- Kiristä vinosahauspuristimen kahva.
- Jatka kuten kohdassa "Kohtisuora sahaus".

Yhdistetty vino- ja jiirisahaus

Toimi seuraavasti, kun sahaat samanaikaisesti sekä vino- että jiirikulmia: Rajat ovat 45° jiiri-/30° vinosahauksessa. Älä ylitä näitä rajoja.

- Aseta ensin vinosahauskulma ja sitten jiirikulma.

Sahaaminen sahapenkki-asennossa

- Varmista aina, että jakoveitsi ja teräsuojus ovat samassa linjassa.

Halkaisusahaus (kuva V)

- Aseta terä oikealle korkeudelle.
- Terä on oikeassa asennossa, kun kolmen hampaan kärjet ovat puun yläpinnan yläpuolella.
- Asenna rinnakkaisohjain, asento joko 10 mm tai 62 mm. Ohjain ja terä pitävät työstökappaleen paikallaan.
- Käynnistä saha virtakytkimestä.
- Syötä puutavara hitaasti ylemmän teräsuojuksen etureunan alle. Pidä se tiukasti painettuna vastetta vasten. Anna hampaiden sahata kappaletta vapaasti äläkä pakota puutavaraa terää kohti. Pidä terän nopeus koko ajan samana.



Käytä aina työntökapulaa.

- Kun sahaus on valmis, kytke saha pois päältä painamalla punaista pysäytyspainiketta.

Vinosahaus (kuva W)

- Vapauta vinosahauspuristimen kahva ja aseta terä haluttuun kulmaan.
- Jottei materiaali tarttuisi terän ja vasteen väliin, aseta vaste terän vasemmalle puolelle.
- Toimi kuten pystysuorassa halkaisusahauksessa.

Jiirisahaus (kuva X1 - X3)

- Säädä jiiriohjain, löysää rajoitinruuvin lukkomutteria (89) ja ruuvaa rajoitinta (90) sisään- tai ulospäin, kunnes jiiriosoitin osoittaa 0°. (kuva X1).
- Aseta terän korkeus ja kulma.
- Työnnä jiirivasteen liukutanko (91) uraan (92) pöydän vasemmalla puolella (kuva X2).
- Löysää jiirilukitsinta (93) ja pyöritä vastetta asettaaksesi asteikon haluaamaasi kulmaan (kuva X3).
- Kiristä jiirilukitsin (93).
- Aseta työstökappale jiirivasteen tasaista pintaa vasten. Käynnistä saha ja pidä tukevasti kiinni työstökappaleesta, työnnä vastetta uraa pitkin, jotta työstökappale siirtyy terän kohdalle. Kun sahaus on valmis, sammuta saha välittömästi.

Vasteen asennot, sahapöytäasento (kuva Y)

- Ohuita materiaaleja halkaistaessa käytä kaksikorkeuksisen rinnakkaisohjaimen 10 mm:n profiilia ja aseta vaste jakoveitsen etureunaa vastapäätä.
- Paksumpia materiaaleja halkaistaessa käytä kaksikorkeuksisen rinnakkaisohjaimen 62 mm:n profiilia.
- Kapeita ja lyhyitä työstökappaleita katkaistaessa (kuva Y):
 - Säädä rinnakkaisohjain matala profiili terää vasten ja asenna vasteen takaosa samaan linjaan terän etureunan kanssa.
 - Aseta työstökappale jiirivastetta vasten (kulma 0° tai 90°) ja työnnä jiirivastetta sahataksesi kappaleen.

- Voit estää pieniä irtisahattavia kappaleita takertumasta terään siten, että valmistat viistetyn puukappaleen ja puristat sen kiinni työpöydän takareunaan riittävän lähelle terän oikeaa puolta, jotta irtisahatut kappaleet työntyvät itsestään oikealle.
- Kapeita (< 120 mm) ja pitkiä kappaleita halkaistaessa:
 - Aseta vaste ääriasentoonsa taakse, jotta tarkkuus on mahdollisimman hyvä pitkiä kappaleita sahatessasi.
 - Työnnä työstökappaletta molemmin käsin (yksi terän kummallakin puolella).
 - Käytä työntökeppiä, kun työskentelet terän läheisyydessä.
 - Tue pitkiä työstökappaleita ulostulopuolelta.
- Leveitä (>120 mm) kappaleita halkaistaessa:
 - Säädä vaste eteenpäin kuvan Y mukaisesti, jos sahattava materiaali takertuu terän tai jakoveitsen ja vasteen väliin.

Lisävarusteet



Tee saha aina jännitteettömäksi ennen kuin liität lisävarusteita sahaan.

Pölynpoistosarja (kuva A1, A2 & A8)

Tässä sahasa on kolme pölynpoistolaitetta kutakin sahaustoimintoa varten.

- Käytä aina kun voit purunpoistoimuria, joka on puun sahaamiseen liittyvien lastunpoiston direktiivien mukainen.

Yhdistäminen - jiirisahausasento

- Yhdistä yksi letku pöydän alapuoliseen suojukseen.
- Yhdistä toinen letku halkaisijaltaan pieneen liitäntään (11) ja kolmas halkaisijaltaan suureen liitäntään (23).
- Yhdistä letkut kolmitieliittimeen.
- Yhdistä kolmitieliittimen poistolaitteen letkuun.

Yhdistäminen - sahapenkki-asento

- Vaihda sahanterän suojus pölynpoistosarjan mukana toimitettavaan suojukseen ja yhdistä siihen pöydän alapuolisesta suojuksesta tuleva letku.
- Yhdistä muut letkut kuten jiirisahausasennossa.

Lisätuki/pituudenrajoitin jiirisahausta varten (kuva A4)

Lisätuki/pituudenrajoitin voidaan asentaa joko vasemmalle tai oikealle puolelle, tai kummallekin puolelle voidaan asentaa oma tukensa.

- Sovita osat 34 - 41 kahteen ohjauskiskoon (35).
- Käytä kallistettavaa tukea (36) 210 mm leveiden levyjen katkaisuun (paksuus 15 mm).

Rullatukipöytä (kuva A5)

Jiirisahausasennossa rullatukipöytä voidaan asentaa vasemmalle tai oikealle puolelle, tai kummallekin puolelle voidaan asentaa oma tukensa. Sahapenkki-asennossa pöytä voidaan asentaa myös sahapöydän etu- tai takapuolelle.

Sivujatkopöytä (kuva A6)

Sivujatkopöytä kasvattaa etäisyyttä halkaisuvasteesta terään 600 mm tai enemmän sen mukaan, miten pitkä tanko sahaan on asennettu ja mikä on pöydän asento. Sivujatkopöydän kanssa on käytettävä ohjauskiskoja (35) (lisävaruste). Säädettävän pöydän etureunassa on kaiverrettu asteikko, ja pöytä on asennettu tukevalle alustalle, joka puristuu kiinni ohjaustankoihin.

- Sovita jatkopöytä sahan oikealle puolelle, jotta etäisyysasteikko jatkuu yhtenäisenä molemmilla pöydillä.

Yksiosainen liukupöytä (kuva A7)

Tämän liukupöydän (44) avulla voit sahata levyjä, jotka ovat kooltaan terän vasemmalla puolella 120 x 90 cm.

Ohjaustangot on asennettu tukevaan metallikappaleeseen, joka voidaan nopeasti irrottaa sahasta, ja se on kuitenkin täysin säädettävissä kaikkiin tasoihin. Vasteessa on kokopituinen mitta, jonka avulla säädettävä rajoitin ja kapeiden työstökappaleiden tuki on nopea kohdistaa paikalleen.

Kuljetus

Kuljeta saha aina sahapenkiasennossa ja ylempi teräsuojus asennettuna. Irrota jalat kuljetuksen ajaksi.

Huolto-ohjeita

DeWALT sähkötyökalusi on suunniteltu käytettäväksi pitkän aikaa mahdollisimman vähällä huollolla. Asianmukainen käyttö ja säännönmukainen puhdistus takaavat laitteen jatkuvan toiminnan.

**Voitelu**

Moottorin laakerit on esivoideltu ja ne ovat vesitiiviit.

- Öljyä säännöllisin väliajoin pyöröpöydän laakeripinnat ohuelti kohdasta, jossa se liukuu kiinteän pöydän ulkonemalla.
- Puhdista kuivalla harjalla säännöllisesti osat, joihin kerääntyy sahauspölyä ja lastuja.

**Koneen ympäristöystävällinen hävitys**

Kun koneesi on käytetty loppuun, älä heitä sitä tavallisten roskien mukana pois, vaan vie se paikkakuntasi kierrätyskeskukseen tai jätä valtuutettuun DeWALTin huoltopisteeseen.

Jatkuvan tuotekehittelyn seurauksena nämä tiedot saattavat muuttua. Niistä emme ilmoita erikseen.

TAKUU**• 30 PÄIVÄN TYYTYVÄISYYSTAKUU •**

Jos et ole täysin tyytyväinen DeWALT-työkaluusi, palauta se myyjälle tai valtuutettuun DeWALT-huoltopisteeseen 30 päivän sisällä ostopäivästä, niin saat rahasi takaisin tai vaihtokoneen. Tuote on palautettava täydellisenä ja ostokuitti on esitettävä.

• YHDEN VUODEN ILMAINEN YLLÄPITOHUOLTO •

DeWALT-työkalusi kunnossapito ja huolto suoritetaan ilmaiseksi 12 kuukauden sisällä ostopäivästä huoltopisteessämme. Ilmainen kunnossapitohuolto käsittää sähkötyökalujen työ- ja varaosakustannukset. Siihen ei sisälly tarviketekustannuksia. Ostokuitti on esitettävä.

• YHDEN VUODEN TAKUU •

Jos DeWALT-tuotteesi menee epäkuntoon materiaali- tai valmistusvikojen takia 12 kuukauden sisällä ostopäivästä, vaihdamme voittuneet osat uusiin tai vaihdamme koko yksikön ilmaiseksi edellyttäen, että:

- Tuotetta ei ole käytetty väärin.
- Valtuuttamattomat henkilöt eivät ole yrittäneet korjata sitä.
- Päiväyksellä varustettu ostokuitti esitetään. Tämä takuu tarjotaan lisäpalveluna kuluttajan lakisääteisten oikeuksien lisäksi.

Lähimmän DeWALT-myyjäsi tai valtuutetun DeWALT-huoltopisteen osoitteen saat voimassaolevasta tuoteluettelosta tai ottamalla yhteyttä DeWALTiin. Lista valtuutetuista DeWALT-huoltoilikkeistä sekä yksityiskohtaiset tiedot korjauspalvelustamme ovat vaihtoehtoisesti saatavilla Internetissä, osoitteessa **www.2helpu.com**.
Maahantuoja Suomi: Black & Decker Oy

VÄNDSÅG DW742

Vi gratulerar!

Du har valt en DeWALT maskine. Mångårig erfarenhet, ihärdig produktutveckling och förnyelse gör DeWALT till ett av de mest pålitliga namnen för professionella användare.

Innehållsförteckning

Tekniska data	sv - 1
CE-Försäkran om överensstämmelse	sv - 1
Säkerhetsinstruktioner	sv - 2
Kontroll av förpackningens innehåll	sv - 3
Beskrivning	sv - 3
Elektrisk säkerhet	sv - 4
Bruk med förlängningssladd	sv - 4
Montering och inställning	sv - 4
Bruksanvisning	sv - 6
Skötsel	sv - 8
Garanti	sv - 8

Tekniska data

	DW742	
Spänning	V	230
Motor effektförbrukning (in)	W	1.650
Motoreffekt (ut)	W	1.250
Klingdiameter	mm	250
Håldiameter	mm	30
Maxcykel för arbetsbelastning/ingen belastning	min	1/3
Varvtal obelastad/min		3.000
Förinställda lägen såghuvud åt vänster/höger	°	0 - 45
Fasinställning vänster	°	0 - 45
Sågningskapacitet	se under "Beskrivning"	
Vikt	kg	36
Säkring:		
230 V		10 A

Följande symboler har använts i handboken:



Anger risk för personskada, livsfara eller skada på verktyg vid uppmärksamhet inför de instruktioner som ges i handboken.



Anger risk för elektrisk stöt.



Vassa kanter.

CE-Försäkran om överensstämmelse



DW742

DeWALT förklarar att dessa elverktyg är konstruerade i överensstämmelse med följande normer: 98/37/EEG, 89/336/EEG, 73/23/EEG, EN 61029, EN 55014-2, EN 55014, EN 61000-3-2 & EN 61000-3-3.

För mer information ombeds ni kontakta DeWALT på nedanstående adress eller se baksidan av manualen.

Ljudnivån överensstämmer med Europeiska Gemenskapens bestämmelser 86/188/EEG & 98/37/EEG, uppmätt enligt DIN 45635:

		DW742
L _{PA} (ljudtryck)	dB(A)*	83
L _{WA} (ljudeffekt)	dB(A)	96

* vid användarens öra



Vidtag lämpliga åtgärder för hörselskydd om ljudnivå överskrider 85 dB(A).

Det vägda geometriska medelvärdet av accelerationsfrekvensen enligt DIN 45675:

	DW742
	-

TÜV Rheinland
Product and Safety GmbH (TRPS)
Am Grauen Stein 1
D-51105 Köln
Germany

	Cert. No.
	BM 9910081 01

Director Engineering and Product Development
Horst Großmann

DeWALT, Richard-Klinger-Straße 40,
D-65510, Idstein, Tyskland

Säkerhetsinstruktioner

Innan Du börjar använda maskinen, tag några minuter i anspråk för att läsa igenom bruksanvisningen. Spara bruksanvisningen lättillgängligt, så att alla som använder maskinen har tillgång till bruksanvisningen. Förutom nedanstående instruktioner, följ alltid Arbetskyddsstyrelsens regler.

WARNING!

När man använder elverktyg skall dessa grundläggande säkerhetsinstruktioner alltid följas för att minska risken för elektriska stötar, personskada och brand.

1 Använd hörselskydd

Ljudnivån vid bearbetning av olika material kan variera, ibland överstiger nivån 85 dB(A). För att skydda Dig själv, använd alltid hörselskydd.

2 Håll arbetsområdet i ordning

Nedskräpade ytor och arbetsbänkar inbjuder till skador.

3 Tänk på arbetsmiljöns inverkan

Utsätt inte elverktyg för regn. Använd inte elverktyg på fuktiga eller våta platser. Ha bra belysning över arbetsytan. Använd inte elverktyg i närheten av lättantändliga vätskor eller gaser.

4 Skydda Dig mot elektriska stötar

Undvik kroppskontakt med jordade delar (t.ex. rör, radiatorer, spisar, kylskåp). Vid extrema arbetsförhållanden (t.ex. hög fuktighet, uppkomst av metalldamm osv.) kan den elektriska säkerheten ökas med koppling av en skiljetransformator eller en jordfelsbrytare.

5 Utom räckhåll för barn

Se till att verktyget och sladden förvaras utom räckhåll för barn. Personer under 16 år får inte arbeta med verktyget på egen hand.

6 Förvara verktyg säkert

När elverktyget inte används skall det förvaras på ett torrt, högt placerat ställe, inlåst, utom räckhåll för barn.

7 Överbelasta inte elverktyg

Du arbetar bättre och säkrare inom det angivna effektsområdet.

8 Använd rätt elverktyg

Tvinga inte elverktyget att göra arbeten som är avsedda för kraftigare verktyg. Använd inte elverktyg för ändamål de inte är avsedda för: använd t.ex. inte handcirkelsåg för att såga av kvistar eller vedträ.

9 Klä Dig rätt

Bär inte löst hängande kläder eller smycken. De kan fastna i rörliga delar. Gummihandskar och halkfria skor rekommenderas vid utomhusarbeten. Använd hårnät om Du har långt hår.

10 Använd skyddsglasögon

Använd skyddsglasögon för att förhindra att damm blåser in i Dina ögon vilket kan förorsaka skada. Om mycket damm uppstår använd även ansiktsmask.

11 Misshandla inte sladden

Bär aldrig verktyget i sladden och använd inte sladden för att ta ut kontakten från uttaget. Utsätt inte sladden för hetta, olja eller skarpa kanter.

12 Sätt fast arbetsstycket

Använd skruvtingar eller ett skruvstycke för att hålla fast arbetsstycket. Det är säkrare än att använda handen och Du får bägge händerna fria för arbetet.

13 Sträck Dig inte för mycket

Se till att Du alltid har säkert fotfäste och balans.

14 Sköt tillbehören med omsorg

Håll tillbehören skarpa och rena. Följ instruktionerna beträffande skötsel och byte av tillbehör. Kontrollera elverktygets sladd regelmässigt och få den reparerad hos en erkänd fackverkstad om den är skadad. Kontrollera förlängningssladdar regelmässigt och byt ut dem om de är skadade. Håll handtagen torra, rena och fria från olja och fett.

15 Ta ut kontakten från uttaget

när elverktyg inte är i bruk, innan service och vid byte av verktyg såsom sågklinga, borrar och fräs.

16 Tag bort nycklar

Kontrollera att nycklar och justerverktyg har tagits bort från elverktyget innan det startas.

17 Undvik oavsiktlig inkoppling

Bär inte anslutna elverktyg med fingret på strömbrytaren. Se till att strömbrytaren är frånslagen när Du ansluter stickkontakten till uttaget.

18 Förlängningssladdar utomhus

Utomhus skall förlängningssladdar endast användas som är tillåtna för utomhusbruk och märkta för detta.

19 Var uppmärksam

Titta på det Du gör. Använd sunt förnuft. Använd inte elverktyget när Du är trött.

20 Kontrollera elverktyget för skador innan Du ansluter sladden till vägguttaget

Innan fortsatt användning av elverktyget skall eventuellt skadade skyddsanordningar och andra defekta delar kontrolleras noggrant för att fastställa om det kommer att fungera riktigt och utföra den avsedda funktionen. Kontrollera att de rörliga delarna fungerar oklanderligt och inte klämmer, att inga delar är brutna, att alla delar är riktigt monterade och att andra förhållanden som kan påverka driften stämmer. En skyddsanordning eller annan del, som är skadad, skall repareras eller bytas ut av en erkänd fackverkstad, om ej annat anges i bruksanvisningen. Felaktiga strömbrytare måste bytas hos en fackverkstad. Använd inte elverktyget om strömbrytaren inte kan kopplas till eller från.

21 För Din personliga säkerhet

Använd endast tillbehör och tillsatser som är rekommenderade i bruksanvisningen och katalogerna. Användning av annat verktyg eller tillbehör än vad som rekommenderas i bruksanvisningen eller katalogerna kan innebära risk för personskada.

22 Reparation av verktyg får endast utföras av godkänd DeWALT serviceverkstad

Det här verktyget motsvarar gällande säkerhetsbestämmelser. För att undvika olycksfall ska reparationer och elanordningar endast utföras av behörig elektromontör.

Extra säkerhetsregler för vändsågsmaskiner

- Använd inte sågen till annat än aluminium, trä eller liknande material.
- Anslut maskinen till en dammsamlare när du sågar trä.
- Välj det sågblad som är avsett för det material som ska sågas.
- Använd sågblad som slipats på rätt sätt. Observera maxhastigheten som anges på sågbladet.
- Använd endast sågblad som rekommenderas av tillverkaren och som motsvarar normen EN847-1.
- Försäkra dig om att golvytan runt maskinen är plan, välskött och fri från lösa föremål, såsom träflisor och sågavfall.
- Se till att det finns tillräcklig allmän- eller punktbelysning.
- Använd lämplig skyddsutrustning när det krävs, bland annat:
 - hörselskydd för att minska risken för hörselskador;
 - munskydd för att minska risken för att inandas hälsofarligt damm;
 - handskar för att ta i sågblad och vassa material. Sågblad bör bäras i hållare där det är möjligt.
- Undvik att avlägsna sågavfall eller andra delar av arbetet från sågytan medan sågen är i funktion och såghuvudet inte befinner sig i viloläge.
- Byt ut illägsskivan i bordet när den är sliten.
- Anmäl fel på maskinen, samt på skydd och sågblad, till din försäljare så snart du upptäcker dem.
- Försäkra dig om att den övre delen av sågbladet är helt dolt när sågen används som geringssåg. Använd inte sågen om inte skydden är nedfällna, fungerar som de ska och är väl underhållna.
- Se till att armen är säkert fixerad i arbetsläget när sågen används i sågbänksläge.

- Se till att armen är säkert fixerad när du fasar i sågbänksläge.
- Spåra försiktigt när du använder sågbänken genom att använda tillbörliga skyddssystem. Klyvning är inte tillåtet.

Särskilda säkerhetsregler för geringssågar

- Kontrollera att sågklingan roterar åt rätt håll. Kontrollera att klingan är skarp. Använd varken mindre eller större sågklingor än vad som rekommenderas. Se "tekniska data" för information om sågklingans storlek.
- Kontrollera att alla reglage och spärrar är åtdragna innan Du startar sågen.
- Kontrollera med jämna mellanrum att ventilerna på sågen ej är igensatta av damm och spån.
- Drag ut stickkontakten ur väggen innan Du utför underhållsarbete eller byter sågklinga.
- Läs bruksanvisningen innan Du använder tillbehör till sågen. Fel användning kan medföra person- och materialskador.
- Se till att motorn när fullt varvtal innan Du börjar såga.
- Släpp upp såghuvudet från sågsnittet innan Du släpper strömbrytaren.
- Sätt inte in något föremål i fläkten för att stanna motoraxeln.
- Håll händerna borta från sågklingan när strömmen är ansluten.
- Såga inte extremt små bitar.
- Försök inte stoppa sågklingan genom att pressa något föremål mot klingan. Det kan orsaka mycket svåra personskador.
- Använd aldrig skadade sågklingor.
- Såga inte i järnhaltiga metaller eller murverk med denna såg.
- Använd inga slipskivor.
- Såga aldrig ferrometaller, icke-ferrometaller eller murverk.

Tillkommande säkerhetsföreskrifter för sågbänkar

- Se till att bladet roterar i rätt riktning och att tänderna pekar mot sågbänkens framsida.
- Se till att alla klämhandtag är åtdragna innan du börjar utföra något arbete.
- Se till att alla flänsringar för blad och spindel är rena och att flänsringens försänkta sida ligger mot bladet. Drag åt spindelmuttern stadigt.
- Håll sågbladet vasst och välriktat.
- Håll klyvkniven inställd på rätt avstånd från bladet - max 5 mm.
- Använd aldrig sågen utan både det övre och det undre bladskyddet på plats.
- Håll händerna undan från sågbladets bana.
- Frånkoppla maskinen från strömnätet innan du byter blad eller utför underhållsverksamheter.
- Använd alltid ett skjutträ och se till att du inte håller händerna närmare sågbladet än 150 mm medan du sågar.
- Försök aldrig köra på fel nätspänning.
- Smörj aldrig bladet medan det löper.
- Sträck dig aldrig bakom sågbladet.

Kvarstående risker

Nedanstående risker föreligger alltid vid bruk av denna såg:
Även om man följer alla relevanta säkerhetsföreskrifter och tillämpar alla säkerhetsanordningar kan vissa kvarstående risker inte undvikas. Dessa är:

- Hörselskada.
- Risk för olyckor orsakade av det roterande sågbladets oskyddade delar.
- Risk för kroppsskada vid bladbyte.
- Risk att klämma fingrarna när skyddskåporna öppnas.
- Hälsorisker till följd av inandad damm som bildas vid sågning av trä, i synnerhet ek, bok och MDF.

Kontroll av förpackningens innehåll

Förpackningen innehåller:

- 1 Delvis monterad maskin
- 4 Ben
- 1 Övre bladskydd för bruk som sågbänk
- 1 Underbordsskydd för bruk som geringssåg

- 1 Plastpåse innehållande:
 - 1 stiftnyckel
 - 1 insexnyckel 6 mm
- 1 Konturförpackning innehållande:
 - 1 klyvningsanslag för två höjder (DE3743)
 - 1 skjutträ
 - 1 30-tands TCT-sågblad
- 1 Instruktionshandbok
- 1 Sprängteckning

- Kontrollera defekter på verktyg, delar och tillbehör som kan ha uppstått i samband med transport.
- Läs noga igenom handboken och förvissa Dig om att Du förstår instruktionerna innan Du börjar använda maskinen.
- Avlägsna sågen försiktigt från förpackningsmaterialet.

Beskrivning (fig. A1 - A4)

Den DeWALT vändsågmaskin är konstruerad för att tjänstgöra som geringssåg eller som sågbänk för att enkelt, noggrant och riskfritt utföra de fyra grundläggande sågningsfunktionerna klyvning, kapning, fasning och gering i följande material: trä, träprodukter, aluminium och plast.

Geringsfunktion

Som geringssåg kan sågmaskinen användas i vertikalt, gerings- eller fasningsläge.

Sågbänkfunktion

När sågmaskinen vrids runt sin centrala axel kan den användas för standard-klyvningsarbeten och för sågning av breda delar genom att mata arbetsstycket manuellt längs sågbladet.

A1

- 1 Strömbrytare
- 2 Stålunderrede
- 3 Vingmutter för benklämma
- 4 Ben
- 5 Fot
- 6 Geringssågbord
- 7 Anslag
- 8 Positionstapp för vridbord
- 9 Fast bakre underskydd
- 10 Fast övre bladskydd
- 11 Dammutslagningsadapter
- 12 Öppningsspak
- 13 Bladskruv
- 14 Yttre fläns
- 15 Rörligt undre bladskydd
- 16 Vridbord
- 17 Vridbordsklämma
- 18 Geringsskalor
- 19 Lossningsspak bordsspärr

A2

- 20 Kontrollhandtag
- 21 Djupbegränsningsstav
- 22 Höjdinställning
- 23 Dammutslagningsadapter
- 24 Klämhandtag fasning
- 25 Fixeringsbygel sågbord
- 26 Spärranordning sågbord
- 27 Klämknapp klyvkniv
- 28 Motorhus

Sågbänkfunktion

- A3
29 Övre bladskydd
30 Klyvkniv
31 Sågbänksbord
32 Geringsanslag (extrautrustning)
33 Parallellanslag för två höjder

Extra tillbehör

För användning som geringssåg:

- A3
32 Geringsanslag (DE3496)
- A4
34 Inställbart stativ 760 mm (max. höjd) (DE3474)
35 Ledarräls för stöd 1.000 mm (DE3494)
35 Ledarräls för stöd 500 mm (DE3491)
36 Snedställbart stöd (DE3462)
37 Svängbart stöd (DE3462)
38 Längdstopp för korta arbetsstycken (används tillsammans med ledarräls [35]) (DE3460)
39 Stöd med löstagbart stopp (DE3495)
40 Stöd med stoppet avlägsnat (DE3495)
41 Materialklämma (DE3461)

- A5
42 Rullstödbord (DE3497)

För användning som sågbänk:

- A6
43 Sidobord (DE3472)

- A7
44 Enkelt skjutbord (DE3471)
Påskjutare (DE3454)

För alla funktioner:

- A8
45 Trevägs dammutsugningssats (DE3500)

Sågningskapaciteter**Sågningskapacitet som geringssåg**

Sågvinkel	Storlek material		Anmärkningar	
	H mm	B mm		
Vinkelrät kapning	20	180	Inget ansatsstycke erfordras	
	30	176		
	40	170		
	68	140		
	85	68		Med 25 mm ansatsstycke (fig. B1)
	88	22		Med 50 mm ansatsstycke (fig. B1)
Bordet vridet 45° åt höger för geringssnitt	70	95	Kapning vid max. höjd	
	15	210		
Bordet vridet 45° åt vänster för geringssnitt	68	93	Kapning vid max. höjd	
	50	140		
Såghuvudet lutat 45° för fasning	50	140		

Sågningskapacitet som sågbänk

Djupinställning	
90° vertikalt snitt	0 - 70 mm
45° fassnitt	0 - 32 mm

Elektrisk säkerhet

Den elektriska motorn är endast avsedd för en spänning. Kontrollera alltid att spänningen på nätet motsvarar den spänning som finns angiven på märkplåten.

Utbyte av kabel eller kontakt

Tänk på säkerhetsföreskrifterna när du ska byta ut sladden eller kontakten. En kontakt med frilagda kopparledare är livsfarlig om den kopplas i ett spänningsförande eluttag.

Bruk med förlängningssladd

Om du behöver använda en förlängningssladd, använd en godkänd förlängningssladd lämpad för den här maskinens strömförbrukning (se tekniska data). Minsta ledartjocklek är 1,5 mm². Om du använder en sladdvinda, vira alltid av sladden fullständigt.

Montering och inställning

Koppla alltid ur verktyget innan Du börjar med montering och inställning.

Maskinen är förpackad som sågbänk för att ta så liten plats som möjligt och är helt monterad för geringssågfunktion så när som på benen, plastskyddet under bordet och bladet.

Montering av benen (fig. C)

- Placera maskinen upp-och-nedvänd på golvet.
- Lossa de fyra vingmuttrarna (3) och sätt in ett ben (4) i varje klämma.
- Drag åt vingmuttrarna (3) och vänd på bordet. Kontrollera att bordet är vågrätt; justera om så behövs benens klämhöjd.

Montering för geringssågfunktion**Montering av skyddet under bordet (fig. D)**

Underbordsskyddet (48) monteras mot bordsskivan (ovansidan vid sågbänkfunktion).

- Placera de båda hakarna till vänster på skyddet i de avlånga hålen (49) till vänster om bladspringan (50).
- Placera skyddet plant på bordet och tryck in det i spärrhylsan (51).
- Avlägsna skyddet genom att lossa hylsan med en skruvmejsel (52) och gå vidare i omvänd ordning.

Vändning av såghuvudet och bordet (fig. A2, E1 & E2)

- Håll fast sågbordet med ena handen och skjut bordsspärrrens lossningsspak (19) åt vänster (fig. E1).
- Tryck bordets framsida nedåt och sväng det helt runt tills motoraggregatet befinner sig upptill och fördjupningen griper i bordsspärranordningens (26) tänder.
- Huvudanordningen hålls fast med en klämstropp framtill och en höjdinställare (22) baktill (fig. A2).
- Avlägsna stroppen.
- Vrid handhjulet (53) motsols medan du håller ned huvudet tills den "U"-formade bygeln (54) kan lossas från sitt säte (fig. E2).
- Sväng upp höjdinställaren och skjut in staven (55) i klämman (56).
- Håll fast huvudet stadigt och låt fjädertrycket föra det uppåt till sitt viloläge.

Montering av sågklinga (fig. A1, F1 - F3)

- Tänderna på ett nytt blad är mycket vassa och kan vara farliga.
- Vid bladbyte ska sågen alltid stå i sitt geringssågläge.

- Den maximala bladdiametern som kan monteras är 250 mm. Minimidiametern är 244 mm.
- Lossa klyvknivens klämknapp (27) och låt klyvkniven (30) svänga nedåt (fig. F1).
- Sätt in insexnyckeln på 6 mm i ändan av bladskruven (13) och stiftnyckelns (57) båda stift i hålen i den yttre flänsen (14).
- Bladskruven är vänstergångad. Lossa den alltså genom att vrida insexnyckeln medsols medan du håller fast nyckeln stadigt.
- Avlägsna bladskruven (13) och den yttre flänsen (14).
- Om bladskruven sitter för hårt kan du vrida in stiftnyckelns (57) handtag i bladskyddet (fig. F2). På så sätt kan du utöva större kraft på insexnyckeln.
- Bladet (59) har en håldiameter på 30 mm och sitter på en trappfläns (60) på den inre flänsen (61) (fig. F1).
- Tryck på skyddets öppningsspak (12) och för huvudet något nedåt för att lossa det undre skyddet (15) (fig. A1).
- Vrid det undre bladskyddet helt uppåt och håll det på plats.
- Se till att den inre flänsen och båda sidorna av bladet är rena och dammfria.
- Placera bladet på trappflänsen (60) på den inre flänsen (61). Se till att tänderna pekar nedåt (fig. F1).
- Lirka försiktigt bladet i läge och släpp det undre bladskyddet.
- Se även till att de båda utsprången (62) på den yttre kragen positioneras ordentligt genom den inre kragen och mot spindelns flata ytor.
- Drag åt bladskruven stadigt.
- Vrid bladet för hand och kontrollera att det löper fritt. Om det vidrör det bakre underskyddet (9), drag åt stjärnskruvarna (63) på nytt (fig. F3).
- Sätt tillbaka klyvkniven (30) i sitt övre viloläge och drag åt klämknappen (27) (fig. F1).

Inställning av geringsfunktionens djupbegränsare (fig. G)

Handtaget (64) är kopplat till en djupstoppstav (21) som har en excentriskt placerad inställbar skruv (65) med låsmutter (66). När djupbegränsaren är inkopplad kan såghuvudet inte dras helt nedåt (fig. G).

- Handtaget åt vänster = inkopplad, för bruk vid geringsågfunktion (alla vinklar utom 0-45° kapning)
- Handtaget åt höger = frånkopplad, för bruk vid sågbänkfunktion.
- Om djupbegränsaren kräver inställning, lossa låsmuttern (66) och vrid skruven (65) inåt eller utåt efter behov.



Felaktigt bruk av djupbegränsaren kan skada maskinen.

Inställning av geringsvinkeln vid geringsågfunktion (fig. A1, A2 & H)

Sågen har förinställda lägen för rätvinklig kapning och 45° gering.

- Lyft vridbordets klämma (17), drag upp vridbordets positionstapp (8) och vrid bordet ett kvarts varv motsols (fig. A1).
- Grip fast kontrollhandtaget (20) (fig. A1), tryck in bladskyddets öppningsspak (12) och sänk sågen ungefär halvvägs (fig. A2).
- Vrid såghuvudet med sitt vridbord till önskat läge.
- Tryck ned vridbordets klämma (17). Vridbordets positionstapp (8) griper automatiskt (fig. A1).

Med hjälp av de röda markeringarna (67) kan vridbordet (16) ställas in i alla geringsvinklar åt vänster eller höger mellan 0° och 45° (fig. H):

- vinklar mellan 0° och 30°: använd markeringarna närmast springan
- vinklar mellan 30° och 45°: använd den yttre markeringen (68)
- Försätt som vid förinställda lägen. Vridbordets positionstapp kan inte användas för mellanliggande vinklar.



Gör alltid en provsågning i en bit restträ för att kontrollera inställningens noggrannhet

Inställning av fasvinkeln (fig. J)

Såghuvudet kan lutats från vertikalt läge upp till 45° åt vänster, så att fassnitt kan göras vid alla vinklar mellan dessa gränser.

- Stå bakom maskinen och lossa fasklämmans handtag (24) (om handtaget inte kan vridas helt kan klämman fungera som ett spärhjul).
- Luta såghuvudet till önskad vinkel på fasskalan (69). Pilen (70) sitter på fasbygelns (71) fasta gjutstycke.
- Drag åt fasklämmans handtag (24) och lämna det i vågrätt läge.

Kontroll och justering av bladet gentemot anslaget (fig. H2, K1 & K2)

- Lossa och höj fasklämmans handtag (24) men håll huvudet i vertikalt läge. Lossa sedan spärrskruven (72) i baksidan av vridbordets positionstapp (8) (fig. K1).
- Lägg en vinkelhake (73) mot anslaget och längs bladet enligt figur K2. Vinkeln ska vara 90°.
- Om vinkeln måste justeras ska den excentriska justeringsbusningen (74) vridas tills sågbladets yta ligger plant mot vinkelhaken (fig. K2).
- Drag åt spärrskruven (72).
- Kontrollera att de röda markeringarna (67) närmast bladspingran (50) står i linje med läget 0° (75) på de båda skalorna (fig. H).
- Om detta måste justeras ska skruvarna (76) lossas och markeringarna föras i linje. Även läget för 45° ska nu stämma. Om detta inte är fallet, står bladet inte i rät vinkel gentemot vridbordet (se nedan).

Vertikal justering av bladet gentemot vridbordet (fig. L1 & L2)

- Se till att såghuvudet är i sitt yttersta högra läge med fasklämmans handtag spärrat.
- Lossa och öppna det undre bladskyddet.
- Sätt en vinkelhake (73) på vridbordet och uppåt längs bladet (fig. L1).
- Inställningen går till så här:
- Justera ställskruven (77) efter behov. Ställskruven är självåtsande (fig. L2).

Kontroll och justering av fasläget 45° vid geringsfunktion (fig. M1 & M2)

- Se till att såghuvudet står i sitt yttersta vänstra läge med fasklämmans handtag spärrat.
- Lossa och öppna det undre bladskyddet.
- Kontrollera vinkeln mellan bladet och bordet. Den skall vara 45° (fig. M1).
- Inställningen går till så här:
- Justera ställskruven (78) efter behov. Ställskruven är självåtsande (fig. M2).

Montering för sågbänkfunktion

Funktionsbyte från geringsågfunktion till sågbänk (fig. A1, A3, E2, G, N1 & N2)



Kontrollera att djupbegränsaren är frånkopplad. Se avsnittet "Inställning av geringsfunktionens djupbegränsare (fig. G)".

- Sätt bladet i 0° kapningsläge med vridbordets positionstapp (8) rätt placerad och vridbordets klämma (17) spärrad (fig. A1).
- Lossa klyvknivens klämknapp (27) så att klyvkniven nått och jämnt kan svängas nedåt (fig. N1).
- Skjut klyvknivens bygel (79) åt höger så att den smala delen till höger griper i den befintliga springan i gjutgodset och drag åt klämknappen.
- Avlägsna underbordsskyddet.
- Drag ned såghuvudet och sväng höjdinställningen (22) tills dess U-formade bygel (54) griper det befintliga stiftet i underredet (fig. E2).
- Vrid inställningens hjul (53) så att bladet och klyvkniven sticker ut ur sågbänkbordet (31) (fig. A3) så att det ger maximalt sågningsdjup vid sågbänkfunktion.



Bladet får inte vidröra det undre bladskyddet.

- Drag bordets lossningsspak (19) åt vänster, lyft bordets framkant och fäll tillbaka bordet 180° tills spärranordningens (26) tänder automatiskt griper i sågbladets fixeringsspak och spärrar den i sågbänkläge (fig. N2).

Inställning av klyvkniven (fig. A2, F3 & O)

I geringssågläge måste klyvkniven (30) ställas upp och ur vägen genom att lossa klämknappen (27) och förflytta klyvkniven tills den kan vridas uppåt (fig. F3).

I sågbänkläge står klyvkniven (30) i rätt läge när dess topp inte är mer än 2 mm under bladets (59) översta tand och knivkroppens båge inte mer än 5 mm från sågbladets tandspetsar. Kniven måste även stå exakt i linje med sågbladets baksida (fig. O).

- Inställningen går till så här:
- Lossa klämknappen (27), skjut knappen framåt eller bakåt i springan och drag åt klämknappen (fig. A2).



- Bygeln som håller fast klyvkniven vid maskinen måste ha ett avstånd på minst 3 mm från bladets tänder.
- Kontrollera alltid att klyvknivens klämknapp är stadigt åtdragen.

Montering av det övre bladskyddet (fig. P)

Det övre bladskyddet (29) är konstruerat för att snabbt och enkelt kunna fästas, med en fjädrad tapp (80), vid hålet (81) i klyvkniven (30) så snart denna har förts genom arbetsbordet för sågbänkfunktion.

- Fäst det övre bladskyddet (29) vid klyvkniven genom att dra ut knappen (82) så att tappen i skyddet kan gripa.



Använd aldrig maskinen som sågbänk utan det övre bladskyddet ordentligt på plats.

Montering och inställning av parallellanslaget (fig. Q)

Parallellanslaget (33) för två höjder kan användas i två lägen (10 eller 62 mm). Parallellanslaget kan monteras på båda sidor av bladets. Vändning av anslaget till önskat läge går till så här:

- Lossa knappen.
- Drag ut hållaren (84) och sätt tillbaka den i den andra ändan.
- Skjut hållaren på bordet från vänster eller höger. Klämplattan (85) griper bakom bordets framkant.
- Kontrollera att anslaget är parallellt med bladets. Justera annars enligt nedanstående beskrivning.
- Lossa insexskruvan (86).
- Ställ in anslaget parallellt med bladets genom att både framtill och baktill mäta avståndet mellan bladets och anslaget.
- Drag efter utförd justering åt insexskruvan på nytt och kontrollera än en gång att anslag och blad är parallella.
- Drag åt knappen (83).



- Använd 10 mm-profilen för klyvning av låga arbetsstycken så att skjutträt ryms mellan bladets och anslaget.
- Anslagets bakre ända ska stå i linje med klyvknivens framsida.

Funktionsbyte från sågbänk till geringssåg (fig. D, E1 & E2)

- Avlägsna parallellanslaget (33).
- Vrid hjulet (53) på höjdställningen (22) till maximalt sågningsdjup i geringsläge (fig. E2).
- Fortsätt enligt beskrivningen i avsnittet "Vändning av såghuvudet och bordet (fig. E1 & E2)".
- Ställ klyvkniven upp och ur vägen.
- Sätt tillbaka underbordsskyddet (48) (fig. D).



Glöm inte att använda djupbegränsningen för alla vinklar utom 0-45° kapning.

Bruksanvisning

- Följ alltid säkerhetsföreskrifterna och tillhörande bestämmelser.
- Se till att allt material som ska sågas är ordentligt fastspänt.
- Utöva endast lätt tryck mot maskinen och tryck aldrig i klingans sidriktning.
- Undvik överbelastning.

Innan Du börjar:

- Montera rätt sågklinga. Använd inga sågklingor som är för slitna. Apparaten högsta varvtal får inte överskrida sågklingans.
- Försök aldrig såga mycket små bitar.
- Låt bladets såga fritt. Tvinga inte sågen.
- Såga inte förrän motorn har uppnått full hastighet.
- Se till att alla spärrknappar och spärrhandtag är åtdragna.

Strömbrytare (fig. A1 & R)

Strömbrytaren har en nollspänningsutlösare: om maskinen kommer utan spänning, måste strömbrytaren medvetet aktiveras på nytt.

- Starta maskinen genom att trycka på den gröna startknappen (87).
- Stäng av maskinen genom att trycka på den röda stoppknappen (88).

Grundläggande sågning**Sågning i geringssågläge**

Maskinen är farlig om inte skydden används. Alla skydd måste sitta på plats vid sågning. Spänn alltid fast arbetsstycket vid skärning av icke-järnhaltiga metaller. Använd klämman DE3461.

Allmän hantering

- I geringssågläge spärras såghuvudet automatiskt i sitt övre viloläge.
- När öppningsspak kläms in lossas såghuvudet.
- Försök aldrig hindra det undre skyddet från att återvända till viloläget när sågningen har utförts.
- Det avsågade materialets minimilängd är 10 mm.
- Vid sågning av korta stycken (min. 190 mm till vänster eller höger om bladets) bör materialklämman användas.
- Vid sågning av UPVC-delar bör man under materialet som ska sågas placera ett stödstycke av trä med en kontraprofil så att man erhåller tillräckligt stöd.

Vertikal rätvinklig kapning (fig. S)

- Ställ in vridbordets på 0° och se till att positionstappen har gripit.
- Drag ned vridbordets klämknapp.
- Placera trät som ska sågas mot anslaget. Grip tag i kontrollhandtaget och tryck in öppningsspak.
- Starta maskinen.
- Låt bladets bita fritt. Tvinga inte sågen.
- Lyft efter avslutad sågning såghuvudet till sitt viloläge och tryck på den röda stoppknappen.



Låt aldrig såghuvudet skjuta tillbaka utan att hålla i det. Detta kan skada maskinen.

Geringssnitt (fig. T)

- Ställ in önskad geringsvinkel.
- Kontrollera att vridbordets klämma är stadigt åtdragen.
- Kontrollera att djupbegränsningen är rätt inställd så att bladets inte sågar i bordet vid andra vinklar än 45°.
- Följ samma procedur som för "vertikal rak kapning".

Vinklade snitt (fig. U)

- Lossa fasklämmans handtag (24) och luta huvudet till önskad vinkel.
- Drag åt fasklämmans handtag.
- Följ samma procedur som för "vertikal rak kapning".

Sammansatt geringssnitt

Det här är en kombination av ett geringssnitt och ett vinklat snitt. Gränserna är 45° gering/30° fas. Överskrid inte dessa gränser.

- Ställ först in fasvinkeln och sedan geringsvinkeln.

Sågning i sågbänkläge

- Se alltid till att klyvkniven och bladskyddet står i rätt linje.

Klyvning (fig. V)

- Ställ in bladet till rätt höjd.
- Vid rätt bladposition sticker spetsarna av tre tänder ovanför materialets yta.
- Montera parallellanslaget med antingen 10 mm- eller 62 mm-profilen. Materialet mellan anslaget och bladet är stycket som ska behållas.
- Starta maskinen.
- Mata arbetsstycket långsamt under det övre bladskyddets framsida och håll det stadigt tryckt mot anslaget. Låt tänderna bita, tvinga aldrig trät längs sågbladet. Bladet ska löpa med konstant hastighet.



Använd alltid en påskjutare.

- Stäng efter avslutad sågning av maskinen genom att trycka på stoppknappen.

Vinklade snitt (fig. W)

- Lossa fasklämmans handtag och ställ in bladet i önskad vinkel.
- Placera anslaget till vänster om bladet för att förekomma att materialet fastnar mellan bladet och anslaget.
- Fortsätt som vid vertikal klyvning.

Geringssnitt (fig. X1 - X3)

- Justera geringanslaget genom att lossa den översta skruvens låsmutter (89) och skruva stoppet (90) inåt eller utåt tills pilen anger 0° (fig. X1).
- Ställ in bladets höjd och vinkel.
- Sätt in geringanslagets ledarstång (91) i det befintliga spåret (92) i bordets vänstra sida (fig. X2).
- Lossa geringsspärren (93) och vrid anslaget tills skalan anger önskad vinkel (fig. X3).
- Drag åt geringsspärren (93).
- Placera arbetsstycket mot geringanslagets flata yta. Starta maskinen, håll fast arbetsstycket stadigt och skjut anslaget längs spåret så att arbetsstycket passerar bladet. Stäng efter avslutad sågning genast av maskinen.

Anslagslägen, sågbänkfunktion (fig. Y)

- För klyvning av tunna arbetsstycken: använd parallellanslagets 10 mm-profil och placera anslaget mitt emot klyvknivens främre kant.
- För klyvning av tjockare material: använd parallellanslagets 62 mm-profil.
- För kapning av smala och korta arbetsstycken (fig. Y):
 - Ställ in parallellanslaget med den låga profilen mot bladet och sätt anslagets baksida i linje med bladets främre kant.
 - Lägg arbetsstycket mot geringanslaget (vid 0° eller 90°) och utför sågningen genom att skjuta geringanslaget.
 - Förekom att korta avsågade bitar fastnar mot bladet genom att göra en spetsig träkil och klämma den vid arbetsbordets bakre kant, så nära bladets högra sida att åtföljande avsågade stycken automatiskt matas åt höger.

- För klyvning av smala (< 120 mm) och långa arbetsstycken:
 - Placera anslagets i sitt bakersta läge så att noggrannhet bibehålls vid långa sågsnitt.
 - Skjut arbetsstycket med båda händerna (en på varje sida av bladet).
 - Använd ett skjutträ i närheten av bladet.
 - Stöd långa arbetsstycken på utmatningssidan.
- För klyvning av bredare (> 120 mm) arbetsstycken:
 - Flytta anslaget framåt enligt figur Y om materialet som sågas har lätt att fastna mellan anslaget och bladet eller klyvkniven.

Extra tillbehör



Drag alltid ut maskinens nätkontakt innan du monterar något tillbehör.

Dammutsugningssats (fig. A1, A2 & A8)

Maskinen är försedd med tre dammutsugningspunkter för bruk vid alla funktioner.

- Använd om möjligt en dammsugare som fyller gällande föreskrifter gällande dammutsläpp.

Anslutning - geringsläge

- Koppla en slang till underbordsskyddet.
- Koppla en slang till utgången med liten diameter (11) och en till utgången med stor diameter (23) med hjälp av de korresponderande fattningarna.
- Koppla slangarna till 3-vägskopplingen.
- Koppla 3-vägskopplingens enkla utgång till slangen från dammutsugen.

Anslutning - sågbänkläge

- Byt ut bladskyddet mot skyddet som medföljer dammutsugningssatsen och koppla slangen från underbordsskyddet till detta.
- Fortsätt som vid geringssågläget.

Extra stöd/längdstopp geringssåg (fig. A4)

Det extra stödet och längdstoppet kan monteras på den högra eller vänstra sidan, eller med två satser på ömse sidor.

- Sätt delarna 34 - 41 på de båda ledarrälsarna (35).
- Använd det snedställbara stödet (36) för kapning av plankor med 210 mm bredd (15 mm tjocka).

Rullstödbord (fig. A5)

I geringssågläge kan rullstödbordet monteras på den högra eller vänstra sidan, eller med två satser på ömse sidor. I sågbänkläge kan det även monteras vid sågbordets fram- eller baksida.

Sidobord (fig. A6)

Förlängningsbordet i sidled ökar avståndet från klyvningsanslaget till bladet till 600 mm eller mer, beroende på stavlängden som monteras på maskinen och bordets klämda position. Sidobordet måste användas tillsammans med ledarrälsarna (35) (tillval). Det inställbara bordet är försett med en graverad skala längs framkanten och är monterat på ett stadigt underrede som kläms på ledarrälsarna.

- Om sidobordet monteras till höger om maskinen löper dess avståndsskala vidare i maskinbordets skala.

Enkelt skjutbord (fig. A7)

Detta skjutbord (44) rymmer träskivor till vänster om bladet upp till 1200 x 900 mm.

Ledarstängerna är monterade på en stadig legeringsprofil som snabbt kan avlägsnas från maskinen och ändå är helt inställbar i alla plan.

Anslaget omfattar ett måttband över hela längden för snabb placering av ett inställbart stopp och ett inställbart stöd för smala arbetsstycken.

Transport

För transport ska sågen alltid sättas i sågbänkläge med det övre bladskyddet monterat. Avlägsna benen.

Skötsel

Din DeWALT maskine har tillverkats för att, med så lite underhåll som möjligt, kunna användas länge. Varaktig och tillfredsställande användning erhålles endast genom noggrann skötsel och regelbunden rengöring.

**Smörjning**

Motorns lager är försmörjda och vattentäta.

- Vridbordets lageryta ska regelbundet smörjas lätt där det löper över flänsen i det fasta bordet.
- Alla delar där spån och sågdamm samlas bör regelbundet rengöras med en torr borste.

**Förbrukade maskiner och miljön**

När Din produkt är utsliten, skydda naturen genom att inte slänga den tillsammans med vanligt avfall. Lämna den till de uppsamlingsställen som finns i Din kommun eller till en DeWALT serviceverkstad.

DeWALT service

Skulle fel uppstå på maskinen, lämna då alltid in den till en auktoriserad serviceverkstad. Se aktuell prislista/katalog för vidare information eller kontakta DeWALT.

På grund av forskning och utveckling kan ovanstående specifikationer ändras vilket inte meddelas separat.

GARANTI**• 30 DAGARS NÖJD-KUND-GARANTI •**

Om du inte är fullständigt nöjd med din DeWALT-maskinens prestanda behöver du endast returnera den inom 30 dagar, komplett som vid köpet, till ditt inköpsställe eller en DeWALT auktoriserad serviceverkstad för fullständig återbetalning eller utbyte. Inköpsdatum måste påvisas.

• ETT ÅRS FRI FÖREBYGGANDE SERVICE •

Om din DeWALT-produkt inom 12 månader efter inköpsdatum kräver underhåll eller service, utförs detta kostnadsfritt av en auktoriserad serviceverkstad. Fri förebyggande service omfattar arbets- och reservdelskostnader för elektriska verktyg. Kostnad för tillbehör ingår ej. Inköpsdatum måste påvisas.

• ETT ÅRS GARANTI •

Om din DeWALT-produkt inom 12 månader efter inköpsdatum visar defekter på grund av brister i material eller vid produktionen, garanterar vi att kostnadsfritt ersätta alla defekta delar eller, på vårt eget initiativ, att gratis ersätta produkten på villkor att:

- Produkten inte har missbrukats.
 - Eventuella reparationer har utförts av auktoriserad verkstad/personal.
 - Inköpsdatum kan påvisas.
- Denna garanti erbjuds som extra fördel och är separat från köparens föreskrivna rättigheter.

För adressen till närmaste DeWALT auktoriserade serviceverkstad, se aktuell katalog för vidare information eller kontakta DeWALT. Som alternativ finns en lista på auktoriserade DeWALT serviceverkstad och kompletta detaljer om vår after-sales service tillgängliga på Internet:

www.2helpu.com. Importör i Sverige: Black & Decker AB

ÇOK AMAÇLI TESTERE DW742

Tebrikler!

Bir DeWALT aletini seçmiş bulunuyorsunuz. Ürün geliştirme ve yenilemede yılların deneyimi DeWALT'ı profesyonel kullanıcılar için en güvenilir partnerlerden biri haline getirmektedir.

İçindekiler

Teknik veriler	tr - 1
Avrupa Birliği şartnameye uygunluk beyanı	tr - 1
Güvenlik talimatları	tr - 2
Ambalajın içindekiler	tr - 3
Tanım	tr - 3
Elektrik güvenliği	tr - 4
Uzatma kablosu	tr - 4
Montaj ve ayarlar	tr - 4
Kullanım talimatları	tr - 6
Bakım	tr - 8
Garanti	tr - 9

Teknik veriler

	DW742	
Voltaj	V	230
Güç girişi	W	1.650
Güç çıkışı	W	1.100
Bıçak çapı	mm	250
Bıçak deliği	mm	30
Azm. kullanım devri yüklü/yüksüz	min	1/3
Yüksüz hız	min ⁻¹	3.000
Testere başlığının ön ayarları	0° ve 45° sol/sağ	
Meyil ayarı	0° - 45°	
Kesme kapasiteleri	bkz. "tanım"	
Ağırlık	kg	38

Standart donanım:

Ayaklar, TCT testere bıçağı, paralel siper, ayarlanabilir gönye siperi.

Şigortalar

230 V aletler	10 A
---------------	------

Bu kılavuzun tümünde, aşağıdaki semboller kullanılmıştır:



Bu kılavuzdaki talimatlara uyulmaması halinde, yaralanma, ölüm veya aletin hasar görmesi tehlikesi olduğunu gösterir.



Elektrik çarpması tehlikesi olduğunu gösterir.



Keskin kenarlar.

Avrupa Birliği şartnameye uygunluk beyanı



DW742

DeWALT, bu elektrikli aletlerin 98/37/EC, 89/336/EEC, 73/23/EEC, EN 61029, EN 55014-2, EN 55014, EN 61000-3-2, EN 61000-3-3'e uygun olarak tasarlandığını beyan eder.

Daha fazla bilgi için, lütfen aşağıdaki adresten DeWALT ile temas kurun veya kılavuzun arkasına bakın.

DIN 45635'e uygun ölçümlendiğinde, ses şiddeti seviyesi 86/188/EEC & 98/37/EC'ye uygundur:

		DW742
L _{PA} (ses şiddeti)	dB(A)*	83
L _{WA} (akustik gücü)	dB(A)	96

* kullanıcının kulağında



85 dB(A) ses şiddeti (basıncı) aşıldığında, kulakları korumak için gerekli önlemleri alın.

Bu aletin ivme karesinin ortalama ağırlıklı kökü DIN 45635'e uygundur:

		DW742
		< 2,5 m/s ²

TÜV Rheinland
Product Safety GmbH (TRPS)
Am Grauen Stein
D-51105 Köln
Almanya

		Vesika numarası
		BM 9910081 01

Mühendislik ve Ürün Geliştirme Müdürü
Horst Großmann

H. Großmann

DeWALT, Richard-Klinger-Straße 40,
D-65510, Idstein, Almanya

Güvenlik talimatları

Elektrikli aletleri kullanırken daima, yangın, elektrik çarpması ve yaralanma riskini azaltmak için, ülkenizde uygulanabilecek güvenlik kurallarına uyun. Bu ürünü kullanma girişiminde bulunmadan önce, aşağıdaki güvenlik talimatlarını dikkatle okuyun. Bu talimatları güvenli bir yerde saklayın.

Genel bilgiler

- 1 Çalışma alanınızı temiz tutun**
Dağınık yerler ve tezgahlar kazaya neden olabilir.
- 2 Çalışma alanınızın çevre koşullarına dikkat edin**
Elektrikli aletleri rutubete maruz bırakmayın. Çalışma alanınızı iyi aydınlatın. Elektrikli aletleri, yanıcı sıvı ve gazların bulunduğu ortamlarda kullanmayın.
- 3 Elektrik çarpmasına karşı önlem alın**
Topraklanmış yüzeylere temastan kaçının (Örn: borular, radyatörler, ocaklar ve buzdolapları).
- 4 Çocukları aletlerden uzak tutun**
Çocukların aletle veya uzatma kablosu ile temasına izin vermeyin. Herkesi çalışma alanından uzak tutun.
- 5 Açık havada kullanım için uzatma kabloları**
Alet açık havada kullanıldığında, daima açık havada kullanım için özel yapılmış ve böyle olduğunu gösteren bir damga taşıyan uzatma kabloları kullanın.
- 6 Kullanılmayan aletleri saklayın**
Kullanılmayan elektrikli aletleri kuru, güvenli ve çocukların ulaşamayacağı bir yerde saklayın.
- 7 Uygun giyinin**
Bol elbise giymeyin, takı takmayın. Hareketli motor parçaları bunları kapabilir. Açık havada çalışırken, tercihen lastik eldiven kullanın ve kaymaz tabanlı ayakkabı giyin. Saçınız uzunsa koruyucu başlık giyin.
- 8 Koruyucu gözlük takın**
İşlemin toz veya fırlayan parçacık yaratması halinde, yüz veya toz maskesi kullanın.
- 9 Maksimum ses şiddetine dikkat edin**
Ses şiddeti 85 dB(A)'yı aşarsa, kulağınızı korumak için gerekli önlemleri alın.
- 10 İşlediğiniz parçayı iyi sabitleyin**
İşlediğiniz parçayı sabitlemek için, işkence veya mengene kullanın. Bu hem daha güvenli olur, hem de iki elinizde serbest kalmış olur.
- 11 Aşırı uzanarak çalışmayın**
Daima yere sıkı ve dengeli basmaya dikkat edin.
- 12 Aletin kazara çalıştırılmasına olanak vermeyin**
Fişi takılı aleti, parmağınızı tetikte taşımayın. Fişi takarken tetiğin çekili olmamasına dikkat edin.
- 13 Daima dikkatli olun**
Yaptığınız işe dikkat edin. İnsiyatifinizi kullanın. Yorgunken aleti kullanmayın.
- 14 Aletin fişini çekin**
Aleti başıboş bırakmadan önce enerjisini kesin ve tamamen durmasını bekleyin. Aleti kullanmayacağınız zaman, bakım yapmadan önce veya aksesuarlarını değiştirirken fişini çekin.
- 15 Ayar anahtarlarını ve aparatlarını çıkartın**
Aleti çalıştırmadan önce, üzerinde hiçbir ayar anahtar ve aparatının bulunmamasına dikkat edin.
- 16 İşe uygun alet kullanın**
Küçük alet veya aksesuarları, ağır hizmet tipi aletin görevini yapmaya zorlamayın. Alet, imalat amacına uygun olan işi daha iyi ve güvenli yapacaktır.
Dikkat! Bu kullanım kılavuzunda tavsiye edilenlerin dışında aksesuar ve parçaların kullanımını yaralanma riski doğurabilir.

17 Kabloyu dikkatli kullanın

Asla aleti kablosundan tutarak taşımayın veya fişi çekmek için kabloya asılmayın. Kabloyu, ısı, yağ ve keskin kenarlardan uzak tutun.

18 Aletlerinize iyi bakın

Daha iyi ve güvenli performans için aletlerinizi iyi durumda ve temiz tutun. Bakım ve aksesuar değişimi için talimatlara uyun. Aletin kablosunu düzenli olarak kontrol edin ve hasarlı ise yetkili DeWALT servisine onartın. Uzatma kablolarını da düzenli kontrol edin ve hasarlı ise, yenileyin. Tüm komuta mekanizmasını kuru, temiz ve yağlardan uzak tutun.

19 Hasarlı parça kontrolü yapın

Aleti kullanmadan önce, düzgün çalışacağından ve amaca uygun işleyeceğinden emin olmak için, özenle hasar kontrolü yapın. Hareketli parçaların ayarsız olup olmadığı veya tutukluk yapıp yapmadığını, kırık parça olup olmadığını ve çalışmasını etkileyebilecek diğer durumları kontrol edin. Hasarlı siperleri veya diğer arızalı parçaları talimatlar uyarınca onartın veya yenileyin. Tetiği arızalı ise, aleti kullanmayın. Tetiği yetkili bir DeWALT onarım merkezinde değiştirin.

20 Aletinizi, yetkili bir DeWALT onarım merkezinde onartın

Bu elektrikli alet ilgili güvenlik kurallarına uygundur. Tehlikeyi önlemek için, elektrikli aletler, sadece kalifiye teknisyenler tarafından onarılmalıdır.

Çok amaçlı testere için ek emniyet kuralları

- Bu testereyi, alüminyum, ahşap ya da benzeri malzemeler haricinde başka materyaller kesmek için kullanmayınız.
- Ahşap keserken makineyi bir toz toplama aygıtına takınız.
- Kesilecek malzemeye uygun testere bıçağını seçiniz.
- Düzgün bir şekilde bilenmiş testere bıçakları kullanınız. Testere bıçağı üzerinde belirtilen azami hıza uyunuz.
- Yalnızca üretici tarafından önerilen ve EN847-1 uyumlu testere bıçaklarını kullanınız.
- Makinenin çevresindeki zeminin düz, güvenli ve yonga ve kıymık gibi serbest parçalardan arındırılmış olduğundan emin olunuz.
- Yeterli genel ya da belirli alan aydınlatmasının bulunmasına dikkat ediniz.
- Gerektiğinde uygun koruyucu giysi giyiniz, örneğin:
 - İşitme kaybına uğrama riskini azaltmak için kulaklık;
 - Zararlı tozları tenefüs etme riskini azaltmak için koruyucu maske;
 - Testere bıçaklarını ve pürüzlü malzemeleri tutmak için eldiven. Testere bıçakları mümkün olduğunca bir kılıfta taşınmalıdır.
- Testere henüz çalışırken ve testere başlığı park konumunda değilken, kesme alanında kesilen parçadan artıkları ya da başka parçaları temizlemekten kaçınınız.
- Aşınan tezgah tablasını değiştiriniz.
- Muhafaza ya da testere bıçakları dahil makinede tespit ettiğiniz arızaları tespit eder etmez satıcınıza bildiriniz.
- Gönye testere kipinde, testere bıçağının üst kısmının tamamen örtülmüş olduğundan emin olunuz. Testereyi, muhafazalar yerinde olmadan, iyi çalışma düzeni olmadan ve uygun emniyet sağlanmadan kullanmayınız.
- Testere kolunun, tezgah kesim kipinde iken çalışma konumunda sağlam bir şekilde sabitlenmiş olduğundan emin olunuz.
- Testere kolunun, tezgah kesim kipinde meyilli kesim yaparken sağlam bir şekilde sabitlenmiş olduğundan emin olunuz.
- Tezgah testere kipinde oluk açarken uygun bir siper sistemi kullanarak önlem alınuz. Testere ile yarık açılmasına izin verilmez.

Gönye testereleeri ile ilgili ek güvenlik kuralları

- Bıçağın doğru yönde dönmesine dikkat edin. Bıçağın keskin kalmasına özen gösterin. Önerilenden daha büyük ya da daha küçük çaplı bıçaklar kullanmayın. Doğru bıçak ölçüleri için teknik verilere bakınız.
- Makineyi çalıştırmadan önce tüm tespit düğmelerinin ve sıkıştırma kollarının sıkı olup olmadığını kontrol edin.
- Motor havalandırma yarıklarının temiz kalması ve kıymıklarla tıkanmamasını sağlamak için periyodik aralıklarla kontrol edin.
- Makineyi, her türlü bakım çalışması ve bıçak değiştirmeden önce elektrikten ayırın.
- Aksesuarları kullanmadan önce, kullanım kılavuzuna başvurun. Aksesuarların yanlış kullanımı hasarlara neden olabilir.
- Kesime başlamadan önce motorun tam hıza ulaşmasını bekleyin.
- Şalteri açmadan önce bıçağı, kesilecek parçadaki kesikten kaldırmayın.
- Fana, motor şaftını engelleyecek herhangi bir cisim yerleştirmeyin.
- Testere elektrikle bağlıyken kesinlikle einizi bıçak bölgesine uzatmayın.
- Çok küçük parçaları kesmeyi denemeyin.
- Çalışan bir makineyi aniden durdurmak için kesinlikle bıçağı bir alet ya da başka bir cisimle sıkıştırmaya çalışmayın. Bu şekilde ciddi kazalara neden olabilirsiniz.
- Çatlak ya da hasarlı testere bıçakları kullanmayın.
- Aşırıdönücü diskler kullanmayın.
- Demir içeren ve içermeyen metaller ya da duvar malzemesi kesmeyin.

Testere tezgahları için ek emniyet kuralları

- Testere bıçağının doğru yönde dönmesine ve bıçak dişlerinin testere tezgahının ön tarafına bakmasına dikkat edin.
- Makineyi çalıştırmadan önce tüm sıkıştırma kollarını sıkıştırın.
- Tüm bıçak ve flanşların temiz olmasına ve bileziğinin iç taraflarının bıçağına bakmasına dikkat edin. Mil somununu iyice sıkıştırın.
- Testere bıçağına keskin tutun ve yerine iyice tespit edilmesine dikkat edin.
- Keski demiri ile bıçak arasındaki mesafenin doğru olarak - azami 5 mm - ayarlanmasına dikkat edin.
- Testereyi, üst ve alt siperler yerinde olmadan çalıştırmayın.
- Ellerinizi testere bıçağının hareket yolundan uzak tutun.
- Makineyi, bıçak değiştirmeden ve her türlü bakım çalışmasından önce prizden çekin.
- Her zaman itme çubuğu kullanın ve kesim sırasında ellerinizi bıçağına 150 mm'den daha fazla yaklaştırmayın.
- Makineyi uygun voltajda çalıştırın.
- Dönen bıçağına madeni yağ sürmeyin.
- Ellerinizi, testere bıçağının arkasına uzatmayın.

Diğer tehlikeler

Aşağıdaki tehlikeler bu testerenin kullanımında görülebilmektedir:

- Dönen parçalara dokunma sonucu yaralanmalar
- İlgili güvenlik kurallarının uygulanmasına ve güvenlik donanımlarının kullanılmasına rağmen bazı tehlikelerin önüne geçilememektedir. Bu tehlikeler arasında:
 - Duyma hissinin azalması.
 - Dönen testere bıçağının açıkta kalan kısmının neden olduğu kazalar.
 - Bıçak değiştirirken meydana gelebilecek kazalar.

- Siperleri açarken parmakların ezilme tehlikesi.
- Özellikle meşe, akgürge ve MDF olmak üzere ahşap keserken meydana gelen tozun yutulması sonucu sağlık sorunları.

Ambalajın içindekiler

Ambalajın içinde aşağıdakiler vardır:

- 1 Kısmen monte edilmiş makine
- 4 Bacak
- 1 Tezgah testeresi konumu için üst siper
- 1 Gönye testere konumu için tezgahaltı siperi
- 1 Plastik poşet. İçindekiler:
 - 1 pim anahtarı
 - 1 Allen anahtarı 6 mm
- 1 Plastik paket. İçindekiler:
 - 1 çift yükseklik yırtma aynası (DE3743)
 - 1 itme çubuğu
 - 1 30 dişli TCT testere bıçağı
- 1 Kullanım kılavuzu
- 1 Açılımlı çizim

- Nakliye sırasında alette, parçalarında veya aksesuarlarında hasar oluşup oluşmadığını kontrol edin.
- Aleti kullanmadan önce, bu kılavuzu iyice okuyup anlamaya zaman ayırın.
- Testereyi dikkatli bir şekilde ambalajdan çıkartın.

Tanım (şekil A1 - A4)

DEWALT çok amaçlı testereniz, gönye testeresi ya da tezgah testeresi olarak, biçme, boylamasına kesim, eğimli kesim ve gönye kesimi gibi dört ana kesim işlemini, ahşap, ahşap ürünleri, alüminyum ve plastik parçalar kullanılarak kolayca, güvenli ve doğru bir şekilde yerine getirmek üzere tasarlanmıştır.

Gönye testere kipi

Testereniz, gönye testere kipinde dikey, gönye ya da meyil konumlarında kullanılabilir.

Testere tezgahı kipi

Kendi ekseninde döndürülen testere, standart yırtma işlevini yerine getirmek ve bıçağına elle itilen geniş parçaların kesilmesi için kullanılmaktadır.

A1

- 1 Açma/kapama anahtarı
- 2 Çelik taban
- 3 Bacak tespit kelebek somunu
- 4 Bacak
- 5 Ayak
- 6 Gönye testere tezgahı
- 7 Ayna
- 8 Döner tezgah tespit plançeri
- 9 Sabit arka alt siper
- 10 Sabit üst bıçak siperi
- 11 Toz çekme adaptörü
- 12 Çekme kolu
- 13 Bıçak civatası
- 14 Dış flanş
- 15 Hareketli alt siper
- 16 Döner tezgah
- 17 Döner tezgah mengenesi
- 18 Gönye ölççekleri
- 19 Tezgah salma kolu

- A2**
 20 Kumanda kolu
 21 Derinlik engel çubuğu
 22 Yükseklik ayarı
 23 Toz çekme adaptörü
 24 Meyil sıkıştırma kolu
 25 Testere tezgahı tespit dirseği
 26 Tezgah kitleme tertibatı
 27 Kesme demiri sıkıştırma düğmesi
 28 Motor kutusu

Testere tezgahı kipi

- A3**
 29 Üst bıçak siperi
 30 Kesme demiri
 31 Testere tezgahı masası
 32 Gönye aynası (aksesuar)
 33 Çift yükseklik paralel ayna

Aksesuarlar

Gönye testere kipinde kullanılmak üzere:

- A3**
 32 Gönye aynası (DE3496)
- A4**
 34 Ayarlanabilir sehpa 760 mm (max. yükseklik) (DE3474)
 35 Destek kılavuz rayları 1.000 mm (DE3494)
 35 Destek kılavuz rayları 500 mm (DE3491)
 36 Eğilebilir destek
 37 Dönme engeli (DE3462)
 38 Kısa parçalar için uzunluk engeli
 (kılavuz raylarıyla [35] kullanılacaktır) (DE3460)
 39 Çıkartılabilir engelli destek (DE3495)
 40 Engeli çıkartılmış destek (DE3495)
 41 Malzeme mengersi (DE3461)

- A5**
 42 Makara destek tezgahı (DE3497)

Testere tezgahı kipinde kullanılmak üzere:

- A6**
 43 Eklenti tezgahı (DE3472)

- A7**
 44 Tek kaydırılabilir tezgah (DE3471)
 İtme çubuğu (DE3454)

Tüm kiplerde kullanılmak üzere:

- A8**
 45 Üç kanallı toz çekme takımı (DE3500)

Kesim kapasiteleri

Gönye testere kipinde kesim kapasitesi			
Kesim açısı	Malzeme boyu		Not
	H mm	B mm	
Düz çapraz kesim	20	180	Paketleme parçası
30	176	170	gerektirmez
	40	170	
	68	140	

	85	68	25 mm paketleme parçalı (şekil B1)
	88	22	50 mm paketleme parçalı (şekil B1)
	15	210	Yalnızca ince levhalar (şekil B2)
Tezgah dönüşü sağa 45° çapraz kesim	70	95	Azami yükseklikte gönye kesimleri için
Tezgah dönüşü sola 45° çapraz kesim	68	93	Azami yükseklikte gönye kesimleri için
Testere başlığı eğimi 45°	50	140	meyl kesimleri için

Testere tezgahı kipinde kesim kapasitesi

Kesim derinliği ayarı	
90° dikey kesim	0 - 70 mm
45° meyl kesim	0 - 32 mm

Elektrik güvenliği

Elektrik motoru, sadece tek voltaj için tasarlanmıştır. Daima şebeke voltajının, aletinizin üstünde yazılı olan voltajla aynı olmasına dikkat edin.

Kablo ya da Fişin değiştirilmesi

Kablo ya da fişi değiştirirken, çıplak bakır tellerin arz ettiği tehlikeye dikkat ediniz.

Uzatma kablosu

Uzatma kablosu kullanmadan önce, gevşek ve çıplak iletken, kötü bağlantı, hasarlı yalıtım kontrolü yapın. Gerekli onarımları yapın veya gerekiyorsa, kabloyu yenileyin.

Montaj ve ayarlar



Montaj ve ayarlardan önce mutlaka aletin fişini çekin.

Bu makine, az yer kaplaması için testere tezgahı kipinde ambalajlanmış ve bacaklar, tezgahaltı plastik siper ve bıçak dışında gönye testere çalışmasına hazır olarak monte edilmiştir.

Bacakların takılması (şekil C)

- Makineyi başaşağı çevirip yere yerleştirin.
- Dört kelebek somunu (4) gevşetin ve kısıkaçların her birine bir bacak (4) takın.
- Kelebek somunları (3) sıkıştırın ve tezgahı tekrar düzeltin. Tezgahın düz durmasına dikkat edin; gerektiğinde bacak yüksekliğini ayarlayın.

Gönye testere kipi için montaj

Tezgahaltı siperin takılması (şekil D)

Tezgahaltı siper (48) testere tezgahı masasının üstüne monte edilecektir.

- Siperin solundaki iki kancayı bıçak yarığının (50) solundaki ikiz kenar dikdörtgen yarıklara (49) yerleştirin.
- Siperi tezgaha düz yerleştirin ve tespit daliği (51) içine itin.
- Siperi sökme için deliği bir tornavida (52) ile gevşetin ve işlemi ters sırayla yürütün.

Testere başlığı ve tezgahın çevrilmesi (şekil A2, E1 & E2)

- Testere tezgahını bir elinizle tutarken diğer elinizle tezgah salma kolunu (19) sola itin (şekil E1).
- Tezgahı ön tarafta aşağıya doğru itin ve motor takımı en üst noktaya çıkana ve tezgah kitleme tertibatındaki (26) tespit dişlileri birbirlerini kavrayana dek sonuna kadar çevirin.

- Başlık takımı ön tarafta bir sıkıştırma şeridi ve arkada bir yükseklik ayarıyla (22) tutulmaktadır (şekil A2).
- Şeridi çıkartın.
- Başlığı, U şekilli konsol (54) yuvasından çıkarılana kadar tutarak dairesel çarkı (53) saat yönünün aksine çevirin (şekil E2).
- Yükseklik ayarını yukarı itin ve çubuğu (55) köşeye (56) itin.
- Başlığı sıkıca tutarak yay basıncının başlığı yukarıya park konumuna çekmesine izin verin.

Testere bıçağının takılması (şekil A1, F1 - F3)



- Yeni bir bıçağın dişleri çok keskindir ve tehlikeli olabilir.
- Makine gönye testere kipindeyken bıçakları daima değiştirin.
- Takılabilen en büyük bıçak çapı 250 mm'dir. Asgari çap 244 mm'dir.

- Kesme demiri sıkıştırma düğmesini (27) gevşetin ve kesme demirinin (30) aşağıya kaymasına izin verin (şekil F1).
- 6 mm Allen anahtarını bıçak somununun (13) ucuna takın ve pim anahtarının (57) iki pimini dış flanştaki (14) iki deliğe yerleştirin.
- Bıçak civatasının sol dişlidir. Bu nedenle anahtar sıkıca tutarak gevşetmek için Allen anahtarını saat yönünde çevirin.
- Bıçak civatasını (13) sökün ve dış flanşı (14) çıkartın.
- Bıçak civatası fazla sıkılmışsa, pim anahtarının (57) kolunu gövdeye takınız (şekil F2). Bu şekilde Allen anahtarına daha fazla güç uygulayabilirsiniz.
- Bıçak (59) 30 mm'lik bir iç çapa sahiptir ve iç flanşın (61) üstündeki bir kademe flanşı (60) üzerinde bulunmaktadır (şekil F1).
- Siper çekme koluna (12) basın ve alt siperi (15) salmak için başlığı hafifçe aşağıya çekin (şekil A1).
- Alt bıçak siperini sonuna kadar yukarı çevirin ve burada tutun.
- İç flanş ve bıçağın her iki yüzünün temiz ve tozsuz olmasına dikkat edin.
- Bıçağı iç flanşın (61) üstündeki kademe flanşı (60) üzerine yerleştirin ve dişlerin aşağı bakmasına dikkat edin (şekil F1).
- Bıçağı dikkatli bir şekilde yerleştirin ve alt bıçak siperini serbest bırakın.
- Dış bilezik üzerindeki iki çıkıntının (62) iç bilezik içinden mil üzerindeki vida dişlerine düzgün oturmasına dikkat edin.
- Bıçak civatasını iyice sıkın.
- Bıçağı, serbestçe dönüp dönmediğini kontrol etmek için elle döndürün. Bıçak, arkadaki alt bıçak siperine (9) temas ediyorsa, yıldız başlı vidaları (63) tekrar sıkın (şekil F3).
- Kesme demirini (30) üst park konumuna getirin ve sıkıştırma düğmesini (27) sıkıştırın (şekil F1).

Gönye testeresi kipi derinlik sınırlayıcısının ayarlanması (şekil G)

Kol (64), egzantrik olarak yerleştirilmiş ayarlanabilir ve kontra somunlu (66) bir civatası (65) olan bir derinlik engel çubuğuna (21) bağlıdır. Derinlik sınırlayıcı kullanıldığında testere başlığı tam aşağıya çekilememektedir (şekil G).

- Kol solda = kavrar durumda; gönye testere kipinde kullanılmak üzere (0° - 45° gönye kesimleri hariç tüm kesimler)
- Kol sağda = boştaki; her türlü testere tezgahı kipinde kullanılmak üzere

- Derinlik sınırlayıcısının ayarlanması gerektiğinde kontra somununu (66) gevşetin ve civatayı ihtiyaca göre içeriye ya da dışarıya doğru çevirin.



Derinlik sınırlayıcısının usule aykırı kullanımı sonucunda makinenizde hasar oluşabilir.

Gönye testere kipinde gönye açısının ayarlanması (şekil A1, A2 & H)

Düz çapraz kesim ve 45° gönye konumları önceden ayarlanmıştır.

- Döner tezgah mengersini (17) kaldırın. Döner tezgah, döner tezgah tespit plançerini (8) yukarı çekin ve çeyrek devir saat yönünün aksine çevirin (şekil A1).
 - Kumanda kolunu (20) kavrayın (şekil A1), siper çekme kolunu (12) bastırın ve testereyi yarı yüksekliğe kadar indirin (şekil A2).
 - Testere başlığını döner tezgahıyla istenen konuma çevirin.
 - Döner tezgah mengersini (17) aşağı itin. Döner tezgah tespit plançeri (8) otomatik olarak kavrayacaktır (şekil A1).
- Döner tezgah (16) kırmızı işaretler (67) kullanılarak 0-45° sol ya da sağ arasında her türlü gönye açısına çevirilebilmektedir (şekil H):
- 0° - 30° arası açılar: yarığa en yakın kırmızı işaretleri kullanın
 - 30° - 45° arası açılar: dıştaki kırmızı işareti (68) kullanın.
 - İşlemi önceden ayarlanmış konumlardaki gibi yürütün. Döner tezgah tespit plançeri ara açılar için kullanılmamaktadır.



Asıl kesimden önce ayarları kontrol etmek için kullanılmayan bir parça ahşapla bir deneme kesimi yapın.

Meyil konumunun ayarlanması (şekil J)

Testere başlığı, dikey konumdan 45° kadar sola devrilerek bu açılar arasında herhangi bir açıda meyil kesimi yapabilmektedir.

- Makinenin arkasında durarak, meyil sıkıştırma kolunu (24) salın (kol tam olarak döndürülmesi mümkün değilse kadrant tipi bir harekete izin vermektedir).
- Testere başlığını, meyil ölçeğinde (69) istenen açığa çevirin. İbre (70), meyil dirseğinin (71) sabit kısmında bulunmaktadır.
- Meyil sıkıştırma kolunu (24) sıkıştırın ve yatay konumda bırakın.

Bıçağın kontrol edilmesi ve aynaya göre ayarlanması (şekil H2, K1 & K2)

- Başlık dikey konumda ve meyil sıkıştırma kolu (24) serbest ve yukarıya kaldırılmış olarak, döner tezgah tespit plançerinin arka ucundaki kontra vidasını (72) gevşetin (şekil K1).
- Şekil K2'de gösterildiği gibi aynaya ve bıçak yüzeyine bir ayar küpü (73) dayayın. Açılı 90° olmalıdır.
- Ayar yapılması gerektiğinde, egzantrik ayar kovanını (74) testere bıçağının yüzü küpe düz olarak temas edene kadar çevirin (şekil K2).
- Kontra vidasını (72) sıkıştırın.
- Bıçak yarığında (50) en yakın olan kırmızı işaretlerin (67) her iki ölçek üzerindeki 0° konumu ile örtüşmesine dikkat edin (şekil H).
- Ayar gerektiğinde, vidaları (76) gevşetin ve göstergeleri üstüste getirin. 45° konumu artık doğru olmalıdır. Eğer doğru değilse, bıçak, döner tezgaha dik durmuyor demektir (bknz. aşağıda).

Bıçağın döner tezgaha göre dik açığa ayarlanması (şekil L1 & L2)

- Testere bıçağının sağdaki en uç konumda ve meyil sıkıştırma kolu kitli olmasına dikkat edin.
- Alt siperi salın ve geri çekin.
- Döner tezgah üzerinde bıçağa bir ayar küpü (73) dayayın (şekil L1).
- Ayar yapmak için aşağıdaki işlemi uygulayın:
- Kazma vidasını (77) isteğe göre ayarlayın. Kazma vidası kendinden kontradır (şekil L2).

Gönye kipinde 45° meyil konumunun kontrol edilmesi ve ayarlanması (şekil M1 & M2)

- Testere bıçağının soldaki en uç konumda ve meyil sıkıştırma kolu kitli olmasına dikkat edin.
- Alt siperi salın ve geri çekin.
- Bıçak ile tezgah arasındaki açığı uygun bir iletkiyle ölçün. Açı 45° olmalıdır. (şekil M1).
- Ayar yapmak için aşağıdaki işlemi uygulayın:
- Kazma vidasını (78) isteğe göre ayarlayın. Kazma vidası kendinden kontradır (şekil M2).

Testere tezgahı kipi için montaj

Gönye testere kipinden testere tezgahı kipine geçiş (şekil A1, A3, E2, G, N1 & N2)



Derinlik sınırlayıcısının boşta olmasına dikkat edin. Bknz. bölüm "gönye testeresi kipi derinlik sınırlayıcısı (şekil G)".

- Bıçağı, döner tezgah tespit plançeri (8) doğru konuma yerleştirilmiş ve döner tezgah mungesi (17) sıkıştırılmış olarak 0° çapraz kesim konumuna getirin (şekil A1).
- Kesme demiri sıkıştırma düğmesini (27), kesme demirinin aşağıya hareketi engellenmeyecek kadar gevşetin (şekil N1).
- Kesme demiri konsolunu (79) sağa kaydırın ve sağdaki dar parçayı gövdede bulunan yarığa oturtun. Sıkıştırma düğmesini sıkıştırın.
- Tezgahaltı siperi sökün.
- Testere başlığını aşağı çekin ve yükseklik ayarını (22) U şekilli dirseği (54) tabanda bulunan pimle birleşene kadar çekin (şekil E2).
- Testere tezgahı kipinde azami kesme derinliği sağlamak için ayar çarkını (53), bıçak ve kesme demiri testere tezgah masasından (31) dışarıya çıkana kadar (şekil A3) çevirin.



Bıçak alt bıçak siperine temas etmemelidir.

- Tezgah salma kolunu (19) sola çekin. Tezgahın ön kenarını kaldırıp tezgah tespit tertibatının (26) dişleri testere bıçağı tutma koluyla, testere tezgahı kipinde korumak üzere otomatik olarak birleşene kadar 180° geriye çevirin (şekil N2).

Kesme demirinin ayarlanması (şekil A2, F3 & O)

Kesme demiri (30), gönye testere kipinde, sıkıştırma düğmesi (27) gevşetilerek ve kesme demiri çevirilebilene kadar çekilerek yoldan çekilmelidir (şekil F3).

Testere tezgahı kipinde, kesme demirinin (30) üst kenarı bıçağın (59) en üstteki dişinden en fazla 2 mm aşağıda olmalıdır. Bunun dışında gövdenin çapı bıçak dişleri uçlarından itibaren en fazla 5 mm olmalıdır.

Kesme demiri, testere bıçağının arka kısmıyla aynı hizada olmalıdır (şekil O).

- Ayar yapmak için aşağıdaki işlemi uygulayın:
- Sıkıştırma düğmesini (27) gevşetin, düğmeyi ileri-geriye yuvasına tini ve sıkıştırın (şekil A2).



- Kesme demirini makineye tespit eden dirsek bıçak dişlerinden en az 3 mm uzak durmalıdır.
- Kesme demiri sıkıştırma düğmesinin daima sıkıştırılmış olmasına dikkat edin.

Üst bıçak siperinin takılması (şekil P)

Üst bıçak siperi (29), testere tezgahı kipi için çalışma tezgahına yerleştirildikten sonra, yaylı plançer (80) ile kesme demirindeki (30) deliğe (81) hızlı ve kolay bir şekilde takılabilmek üzere tasarlanmıştır.

- Üst bıçak siperini (29), düğmeyi (82) çekip siperdeki plançerin (82) kavratarak kesme demirine tespit edin.



Testerinizi, testere tezgahı kipinde üst bıçak siperi takılı olmadan kesinlikle kullanmayın.

Paralel aynanın takılması ve ayarlanması (şekil Q)

İkili paralel yükseklik parmaklığı (33) iki ayrı konumda (10 ya da 62 mm) kullanılabilir. Paralel parmaklık, bıçağın her iki yanına da takılabilir. Parmaklığı doğru konuma döndürmek için aşağıdaki işlemleri uygulayınız:

- Düğmeyi gevşetin.
- Braketi (84) çıkartıp diğer uca yerleştiriniz.
- Braketi soldan ya da sağdan kaydırarak geçirin. Sıkıştırma plakası (85) tezgahın ön kenarının arkasında kavrar.
- Parmaklığın bıçak ile paralel durmasına dikkat ediniz. Parmaklık paralel durmuyorsa, aşağıda tarif edildiği şekilde ayarlayınız.
- Allen vidasını (86) gevşetin.
- Bıçağın ön ve arkasında bıçak ile parmaklık arasındaki mesafeyi kontrol ederek parmaklık bıçağa paralel olacak şekilde parmaklığı ayarlayınız.
- Ayarlama tamamlandıktan sonra, Allen vidasını yeniden sıkıparmaklığın bıçağa göre paralel durup durmadığını yeniden kontrol ediniz.
- Düğmeyi (83) sıkınız.



- İnce parçaların yırtılmasında itme çubuğunun bıçak ile ayna arasına girebilmesi için 10 mm profili kullanın.
- Aynanın arkası, kesme demirinin ön tarafıyla aynı düzeyde olmalıdır.

Testere tezgahından gönye testere kipine geçiş (şekil D, E1 & E2)

- Paralel aynayı (33) sökün.
- Gönye testere kipinde azami kesim derinliği oluşturmak için yükseklik ayarının (22) çarkını (53) çevirin (şekil E2).
- İşlem bölüm "testere başlığı ve tezgahın devrilmesi (şekil E1 & E2)" de anlatıldığı gibi yürütün.
- Kesme demirini yoldan çekin.
- Tezgahaltı siperi (48) yerine takın (şekil D).



0° - 45° gönye çapraz kesim dışında tüm açılar için derinlik engel sınırlayıcısını kullanmayı unutmayın.

Kullanım talimatları

- Daima güvenlik talimatlarına ve uygulanan kurallara uyun.
- Kesilecek parçanın, sıkıca tespit edilmiş olmasına dikkat edin.
- Alete hafifçe bastırın ve testere bıçağının üzerine yan basınç binmemesine dikkat edin.
- Açırı yüklemeyin.

Kullanmadan önce:

- Uygun testere bıçağını takın. Çok aşınmış bıçaklar kullanmayın. Makinenin azami devri, bıçağın azami devrinden fazla olmamalıdır.
- Çok küçük parçalar kesmeye çalışmayın.
- Bıçağın serbestçe kesmesini sağlayın. Kesimi zorlamayın.
- Kesime başlamadan önce motorun tam hıza ulaşmasını bekleyin.
- Tüm sıkıştırma düğmeleri ve sıkıştırma kollarının kavrar vaziyette olmasına dikkat edin.

Çalıştırma ve kapatma (şekil A1 & R)

Testere tezgahı modunda kullanılan on/off [açma/kapama] düğmesi/anahtar gerilimsiz salınım özelliğine sahiptir: Elektrik herhangi bir nedenle kesildiğinde düğmeye yeniden basılması gerekmektedir.

- Makineyi çalıştırmak için yeşil start düğmesine (86) basınız.
- Makineyi kapatmak için kırmızı stop düğmesine (87) basınız.

Temel kesimler**Gönye testere kipinde kesim**

Testereyi siper olmadan çalıştırmak çok tehlikelidir. Siperler kesim sırasında yerli yerinde olmalıdır. Demir içermeyen metalleri keserken parçayı daima sabitleyiniz. Bunun için DE3461 mengenesini kullanınız.

Genel kullanım

- Gönye testere kipinde testere başlığı otomatik olarak üst "park" konumunda kitlenmektedir.
- Çekme kolu sıkılarak hem testere başlığı salınabilmekte.
- Kesim tamamlandıktan sonra park konumuna gri dönen testere başlığı kesinlikle engelleemeyin.
- Kesimdeki malzemenin asgari uzunluğu 10 mm'dir.
- Kısa malzemelerin (bıçağın sağ ve solunda en az 190 mm) kesiminde posyonel malzeme mengenesinin kullanılması önerilmektedir.
- UPVC parçaları keserken, doğru yüksekliğe destek sağlayabilmek amacıyla kesilen malzemenin altına tamamlayıcı bir profili olan ahşap bir destek kullanılmalıdır.

Dikey düz çapraz kesim (şekil S)

- Döner tezgahı 0°'ye ayarlayın ve tespit plançerinin kavrar durumda olmasına dikkat edin.
- Döner tezgah sıkıştırma düğmesinin aşağıya çekin.
- Kesilecek ahşap parçasını aynaya dayayın. Kumanda kolunu kavrayın ve çekme koluna bastırın.
- Testereyi çalıştırın.
- Bıçağın serbestçe kesmesini sağlayın. Bıçağı zorlamayın.
- Kesim tamamlandıktan sonra, testere başlığını park konumuna getirin ve kırmızı kapatma düğmesine basın.



Hasar oluşmasını önlemek için testere başlığının kontrolsüz bir şekilde geri zıplamasına izin vermeyin.

Gönye kesimler (şekil T)

- İstenen gönye açısını ayarlayın.
- Döner tezgah mengenesinin iyice sıkıştırılmasına dikkat edin.
- Açının 45° olmadığı durumlarda bıçağın tezgahı kesmesini önlemek için derinlik engel sınırlandırıcısının doğru ayarlanmasına dikkat edin.
- İşleme dikey düz çapraz kesimde olduğu gibi devam edin.

Meyilli kesimler (şekil U)

- Meyil sıkıştırma kolunu (24) salın ve başlığı istenen açıya devirin.
- Meyil sıkıştırma kolunu sıkıştırın.
- İşleme dikey düz çapraz kesimde olduğu gibi devam edin.

Bileşik gönye

Bu kesim, gönye ile meyilli kesimin bir bileşimidir. Sınırlamalar 35° gönye/30° meyildir. Bu sınırlamaları aşmayın.

- Meyil açısını ayarlayın ve ardından gönye açısını ayarlayın.

Tezgah kipinde kesim

- Kesme demiri ve bıçak siperinin daima doğru bir şekilde birleştirilmesine dikkat edin.

Yırtma kesim (şekil V)

- Bıçağı doğru yüksekliğe ayarlayın.
- Doğru bıçak konumunda, üç bıçak dışının uçları ahşabın üst yüzeyinin üzerinde olmalıdır.
- 11 mm ya da 60 mm profilillerini kullanarak paralel aynayı takın. Ayna ile bıçak arasında kalan ahşap parçası tutulan parçadır.
- Makineyi çalıştırın.
- Ahşabı yavaşça üst bıçak siperinin ön tarafında alttan itin ve aynaya sıkıca bastırın. Bıçağı zorlamayın ve dişlerin düzgün kesmesine izin verin. Bıçak hızı sabit tutulmalıdır.



Daima bir itme çubuğu kullanın.

- Kesim tamamlandıktan sonra kırmızı kapatma düğmesine basarak testereyi kapatın.

Meyilli kesimler (şekil W)

- Meyil sıkıştırma kolunu salın ve bıçağı istenen açıya ayarlayın.
- Ayna ile bıçak arasında malzeme sıkışmasını önlemek amacıyla, aynayı bıçağın soluna alın.
- İşleme, dikey yırtmada olduğu gibi devam edin.

Gönye kesimler (şekil X1 - X3)

- Gönye aynasını ayarlamak için engel vidası kontra somununu (89) açın ve gönye ibresi 0° gösterene kadar engeli (90) içeriye ya da dışarıya çevirin (şekil X1).
- Bıçak yükseklik ve açısını ayarlayın.
- Gönye aynasının kaydırma çubuğunu (91) tezgahın sol tarafındaki oluğa (92) yerleştirin (şekil X2).
- Gönye sıkıştırma düğmesini (93) gevşetin ve ölçeceği istenen açıya ayarlamak için aynayı döndürün (şekil X3).
- Tighten the mitre locking knob (93).
- Kesilecek parçayı gönye aynasının düz yüzeyine dayayın. Testereyi çalıştırın ve kesilecek parçayı sıkıca tutun. Parçayı bıçağa doğru itmek için aynayı oluk boyunca kaydırın. Kesim tamamlandıktan sonra makineyi hemen kapatın.

Testere tezgahı kipinde ayna konumları (şekil Y)

- İnce malzemelerin yırtılması için çift yükseklik aynasının 10 mm'lik profilini kullanın ve aynayı kesme demirinin ön kenarının karşısına yerleştirin.
- Daha kalın malzemeler için çift yükseklik paralel aynasının 62 mm'lik profilini kullanın.
- Dar ve kısa parçaların çapraz kesimi için (şekil Y):
 - Paralel aynayı alçak profil bıçağa bakacak şekilde ayarlayın ve aynanın arka tarafını bıçağın öndeki kenarıyla aynı hizaya getirin.
 - Kesilecek parçayı gönye aynasına dayayın (0° ya da 90°de) ve kesimi yapmak için gönye aynasını itin.
 - Kesim dışı kalan küçük parçaların bıçağa dayanmasını önlemek için üzerine plastik bant çekilmiş bir ahşap parçasını tezgahın arka kenarına mengeneyle sıkıştırın. Ahşap parçası, gelen kesim dışı parçaların otomatik olarak sağa doğru atılması için bıçağın sağ tarafına yeterince yakın durmalıdır.
- Dar (< 120 mm) ve uzun parçaların yırtılması için:
 - Uzun kesimlerde düzgün kesim için aynayı en arka konuma yerleştirin.
 - Kesilecek parçayı iki elinizle itin (ellerinizi bıçağın iki yanında tutun).
 - Elerinizi bıçağa yaklaştırırken bir itme çubuğu kullanın.
 - Uzun parçaları çıkış tarafında destekleyin.
- Daha geniş (>120 mm) parçaların yırtılması:
 - Kesilen malzeme bıçak ya da kesme demiri ile ayna arasında sıkışıyorsa, aynayı şekil Y'de gösterildiği gibi öne doğru çekin.

Aksesuarlar

Herhangi bir eklenti takmadan önce daima makinenin fişini prizden çekin.

Toz çekme takımı (şekil A1, A2 & A8)

Bu makina her kipte kullanım için üç ayrı toz çekme noktasıyla donatılmıştır.

- Mümkün olduğu sürece toz emisyonlarıyla ilgili kurallara uygun olarak tasarlanmış bir toz çekme cihazı kullanın.

Bağlantı - gönye testeresi konumu

- Bir hortumu tezgahaltı siperine takın.
- Uygun muslukları kullanarak bir hortumu küçük çaplı çıkışa (11) diğerini büyük çaplı çıkışa (23) takın.
- Hortumları 3 kanallı konektöre bağlayın.
- 3 kanallı konektörün tekli çıkışına toz çekme tertibatından gelen hortumu bağlayın.

Bağlantı - Testere tezgahı konumu

- Testere bıçağı siperini söküp yerine toz çekme takımıyla birlikte verilen siperi takın ve tezgahaltı siperinden gelen hortumunu bağlayın.
- İşleme gönye testere kipinde anlatıldığı gibi devam edin.

Gönye testere ek destek/uzunluk engeli (şekil A4)

Ek destek ve uzunluk engeli sol ya da sağ tarafa ya da her iki tarafta iki çift olarak monte edilebilmektedir.

- 34 - 41 no.lu parçaları iki kılavuz rayı (35) üzerine takın.
- 210 mm genişliğindeki (15 mm kalınlığındaki) levhalar eğimli destekleri (36) kullanın.

Makara destek tezgahı (şekil A5)

Gönye testere kipinde, makara destek tezgahı sol ya sağ tarafa ya da iki takım halinde her iki tarafa takılabilmektedir. Testere bıçağı kipinde testere tezgahının ön ya da arka tarafına takılabilmektedir.

Yan genişleme tezgahı (şekil A6)

Yan genişleme tezgahı, makineye takılan çubuğun uzunluğuna ve tezgahın sabitlendiği konuma bağlı olarak bıçak ile kesme demiri aralığını 600 mm ya da daha fazla açabilmektedir. Yan genişleme tezgahı, kılavuz raylarıyla (35) (opsiyonel) birlikte kullanılmalıdır. Ayarlanabilir tezgahın ön kenarı boyunca oyulmuş bir ölçek bulunmaktadır. Ayarlanabilir tezgah, kılavuz çubuklarına takılan sağlam bir tabana yerleştirilmiştir.

- Genişleme tezgahını, her iki tezgah üzerindeki mesafe ölçeğini devam ettirmek için makinenin sağ tarafına takın.

Tek kayar tezgah (şekil A7)

Tek kayar tezgah (44) ile testerenin solunda 1200 x 900 mm'ye kadar levhalar kesilebilmektedir.

Kılavuz çubukları, makineden hızlı bir şekilde sökülebilen ancak yine her düzeyde ayarlanabilen sağlam bir alaşım başlık üzerine takılmıştır. Ayna, ayarlanabilir bir engelin ve dar parçalar için ayarlanabilir bir desteğin hızlı bir şekilde konumlandırılabilmesi için bir ölçek şeridiyle donatılmıştır.

Taşıma

Testerenizi daima üst bıçak siperi takılı olarak testere tezgahı kipinde taşıyın. Bacakları sökün.

Bakım

DEWALT elektrikli aletiniz, minimum bakımla uzun süre çalışacak şekilde imal edilmiştir. Her zaman sorunsuz çalışması, alete gerekli bakımın yapılmasına ve düzenli temizliğe bağlıdır.

**Yağlama**

Motorun rulmanları önceden yağlanmıştır ve su sızdırmaz.

- Döner tezgah rulman yüzeyinin sabit tezgahın kenarından kayan yerini düzenli olarak hafifçe yağlayın.
- Toz ve talaşın biriktiği bölümleri düzenli bir şekilde kuru bir fırçayla temizleyin.

**İstenmeyen aletler ve çevre**

Atacağınız eski aletinizi, çevreyi etkilemeyecek biçimde ortadan kaldıran DEWALT onarım merkezlerine götürün.

GARANTİ**• 30 GÜNLÜK RİSKSİZ MÜŞTERİ MEMNUNİYETİ GARANTİSİ •**

DEWALT ağır hizmet tipi endüstriyel aletinizin performansı sizi tam olarak tatmin etmiyorsa, 30 gün içinde takas için yetkili bayinize geri götürebilirsiniz. Satın alma belgesinin ibrazı şarttır.

• ÜCRETSİZ BİR YILLIK SERVİS KONTRATI •

Bir yıllık tam garantiye ek olarak, tüm DEWALT aletleri bir yıl süreyle ücretsiz servis desteğine de sahiptir. Satın alma tarihinden itibaren bir yıl içinde yapılan hiçbir onarım ve koruyucu bakım işleminden işçilik ücreti almamaktayız. Satın alma tarihinin belgelenmesi şarttır.

• BİR YILLIK TAM GARANTİ •

DEWALT ağır hizmet tipi endüstriyel aletleri, satış tarihinden itibaren bir yıl süreyle garantilidir. Hatalı malzemeden veya işçilikten kaynaklanan tüm arızalar ücretsiz onarılır. Lütfen aleti herhangi bir yetkili DEWALT veya Black & Decker servis merkezine gönderin, ya da bizzat başvurun.

Bu garanti aşağıdakileri kapsamaz:

- Aksesuarlar
- Başkaları tarafından yapılan veya girişimde bulunulan onarımlardan kaynaklanan hasar
- Yanlış kullanım, ihmal, eskime ve aşınmadan, alet üzerinde değişiklik ve amaç dışı kullanımdan kaynaklanan hasar.

Size en yakın yetkili DEWALT tamir acentesi için lütfen bu kılavuzun arkasında bulunan uygun telefon numarasını kullanın. Buna ek olarak, DEWALT yetkili tamir servislerinin bir listesini ve satis-sonrasi servisimiz ile ilgili tüm detaylı bilgileri Internet'de www.2helpu.com adresinden edinebilirsiniz.

ΔΙΣΚΟΠΡΙΟΝΟ DW742

Θεράμα συγχαρητήρια!

Διαλέξατε ένα από τα μηχανήματα της DeWALT. Η πολύχρονη εμπειρία της DeWALT, η συνεχής εξέλιξη των προϊόντων της και η εφαρμογή καινοτομιών την καθιστούν έναν από τους πιο αξιόπιστους συνεργάτες των επαγγελματιών.

Περιεχόμενα

Τεχνικά χαρακτηριστικά	el - 1
Δήλωση συμμόρφωσης ΕΚ	el - 1
Οδηγίες ασφαλείας	el - 2
Έλεγχος του περιεχομένου της συσκευασίας	el - 3
Περιγραφή	el - 3
Ηλεκτρική ασφάλεια	el - 4
Χρήση καλωδίου επέκτασης	el - 4
Συναρμολόγηση και ρύθμιση	el - 5
Οδηγίες χρήσεως	el - 7
Συντήρηση	el - 9
Εγγύηση	el - 9

Τεχνικά χαρακτηριστικά

	DW742	
Τάση	V	230
Ισχύς ηλεκτροκινητήρα (απορροφούμενη)	W	1.650
Ισχύς ηλεκτροκινητήρα (αποδιδόμενη)	W	1.250
Διάμετρος τροχού	mm	250
Οπή τροχού	mm	30
Μέγ. κύκλος λειτουργίας με φορτίο/χωρίς φορτίο	min	1/3
Ταχύτητα άνευ φορτίου	min ⁻¹	3.000
Προκαθορισμένες θέσεις κεφαλής αριστερά/δεξιά	°	0 - 45
Ρύθμιση λοξής κοπής αριστερά	°	0 - 45
Δυνατότητα κοπής	Βλέπε "Περιγραφή"	
Βάρος	kg	36

Ασφάλειες:

Μηχανήματα 230 V	10 A
------------------	------

Στις παρούσες οδηγίες χρησιμοποιούνται τα ακόλουθα σύμβολα:



Συμβολίζει κίνδυνο τραυματισμού ή θανάτου ή βλάβης του εργαλείου σε περίπτωση που δεν τηρηθούν οι οδηγίες χρήσεως.



Συμβολίζει ηλεκτρική τάση.



Αιχμηρές πλευρές.

Δήλωση συμμόρφωσης ΕΚ



DW742

Η DeWALT δηλώνει ότι αυτά τα ηλεκτρικά εργαλεία σχεδιάστηκαν σύμφωνα με τις Οδηγίες: 98/37/ΕΟΚ, 89/336/ΕΟΚ, 73/23/ΕΟΚ, EN 61029, EN 55014-2, EN 55014, EN 61000-3-2 & EN 61000-3-3.

Για περισσότερες πληροφορίες, παρακαλώ απευθυνθείτε στην DeWALT στην παρακάτω διεύθυνση ή ανατρέξτε στο πίσω μέρος του εγχειριδίου.

Ανώτατο όριο ηχητικής πίεσης σύμφωνα με τις Οδηγίες 86/188/ΕΟΚ & 98/37/ΕΟΚ, μέτρηση κατά DIN 45635:

	DW742	
L _{PA} (ηχητική πίεση)	dB(A)*	83
L _{WA} (ακουστική δύναμη)	dB(A)	96

* στο αυτί του χειριστή



Λάβετε τα ενδεδειγμένα μέτρα προστασίας σε περίπτωση που η ακουστική πίεση υπερβαίνει τα 85 dB(A).

Ο σταθμισμένος τετραγωνικός μέσος όρος επιτάχυνσης κατά DIN 45675:

	DW742	
		-

TÜV Rheinland
Product and Safety GmbH (TRPS)
Am Grauen Stein 1
D-51105 Köln
Germany

	Cert. No.	
		BM 9910081 01

Διευθυντής Ανάπτυξης Προϊόντων
Horst Großmann

DeWALT, Richard-Klinger-Straße 40,
D-65510, Idstein, Γερμανία

Οδηγίες ασφαλείας

Όταν χρησιμοποιείτε ηλεκτρικά εργαλεία πρέπει να λαμβάνετε πάντοτε υπόψη τους κανόνες ασφαλείας που ισχύουν στη χώρα σας προκειμένου να αποφευχθεί ο κίνδυνος πυρκαγιάς, ηλεκτροπληξίας και τραυματισμού. Πριν χρησιμοποιήσετε το εργαλείο διαβάστε προσεκτικά τις παρακάτω οδηγίες και φυλάξτε τις καλά.

- 1 Διατηρείτε καθαρό το χώρο εργασίας**
Ακατάστατοι χώροι και πάγκοι εγκυμονούν κίνδυνο τραυματισμού.
- 2 Λάβετε υπ' όψη τις επιδράσεις του περιβάλλοντος**
Μην εκθέτετε ηλεκτρικά εργαλεία σε υγρασία. Φροντίστε για τον καλό φωτισμό του χώρου εργασίας σας. Μην χρησιμοποιείτε ηλεκτρικά εργαλεία κοντά σε εύφλεκτα υγρά και αέρια.
- 3 Προστατευθείτε από ηλεκτροπληξία**
Αποφύγετε την επαφή του σώματος με γειωμένες επιφάνειες (π.χ. σωλήνες, σώματα θερμάνσεως, ηλεκτρικές κουζίνες, ψυγεία κλπ.). Σε συνθήκες, υπερβολικής κινητοποίησης (π.χ. σε ύψηλη υγρασία, δημιουργία μεταλλικής σκόνης κλπ.) μπορεί να αυξηθεί η ηλεκτρική ασφάλεια με την παρεμβολή ενός αποσυνδεδεμένου μετασχηματιστή ή ενός διακόπτη προστασίας από λάθος διερχόμενο ρεύμα (FI).
- 4 Κρατάτε τα παιδιά σε απόσταση**
Μην αφήνετε άλλα πρόσωπα να αγγίζουν το εργαλείο ή το καλώδιο επιμήκυνσης. Η επιτήρηση απαιτείται για παιδιά ηλικίας κάτω των 16 ετών.
- 5 Καλώδιο επιμήκυνσης για χρήση σε εξωτερικούς χώρους**
Χρησιμοποιείτε το εργαλείο σε εξωτερικούς χώρους μόνο με καλώδια που είναι κατάλληλα για το σκοπό αυτό και φέρουν σχετική σήμανση.
- 6 Φυλάγετε τα εργαλεία σας σε ασφαλές μέρος**
Ηλεκτρικά εργαλεία που δεν χρησιμοποιούνται πρέπει να φυλάσσονται σε στεγνούς, κλειστούς χώρους, μακριά από παιδιά.
- 7 Φοράτε τα κατάλληλα ρούχα εργασίας**
Μη φοράτε φαρδιά ρούχα ή κοσμήματα. Υπάρχει πιθανότητα να πιαστούν σε κινούμενα μέρη μηχανών. Για υπαίθριες εργασίες συνιστώνται λαστιχένια γάντια και υποδήματα που δε γλιστρούν. Εάν έχετε μακριά μαλλιά φοράτε προστατευτικό δίχτυκι.
- 8 Χρησιμοποιείτε προστατευτικά γυαλιά**
Χρησιμοποιείτε, επίσης, αναπνευστικές μάσκες για την εκτέλεση εργασιών που προξενούν σκόνη ή αιωρούμενα σωματίδια.
- 9 Λαμβάνετε υπ' όψη τα ανώτατα όρια θορύθου**
Λάβετε κατάλληλα μέτρα για την προστασία της ακοής σας εάν ο προκαλούμενος θόρυβος υπερβαίνει τα 85 dB(A).
- 10 Στηρίξτε με ασφαλή τρόπο το αντικείμενο στο οποίο εργάζεστε**
Χρησιμοποιείτε σφιγκτήρες ή μέγγενη για το σκοπό αυτό. Η μέθοδος αυτή είναι ασφαλέστερη και ελευθερώνει και τα δύο σας χέρια για το χειρισμό του εργαλείου.
- 11 Μη σκύβετε πάρα πολύ**
Φροντίστε πάντοτε να έχετε την κατάλληλη στάση και να διατηρείτε την ισορροπία σας.
- 12 Αποφύγετε ανεπιθύμητη εκκίνηση του εργαλείου**
Μην κρατάτε με το δάκτυλο στο διακόπτη εργαλεία που είναι στην πρίζα. Όταν βάζετε την πρίζα, βεβαιωθείτε ότι ο διακόπτης του εργαλείου είναι κλειστός.
- 13 Να είστε πάντα προσεκτικοί**
Παρακολουθείτε την εργασία σας. Ενεργείτε λογικά. Μην χρησιμοποιείτε το εργαλείο όταν είστε κουρασμένος.
- 14 Βγάζετε το διακόπτη από την πρίζα**
Όταν δεν χρησιμοποιείτε το εργαλείο και στην περίπτωση συντηρήσεως ή αλλαγής εξαρτημάτων, βγάλτε το διακόπτη από την πρίζα και περιμένετε έως ότου ακινητοποιηθεί τελείως.
- 15 Απομακρύνετε από το μηχάνημα τα κλειδιά που χρησιμοποιείτε για τη ρύθμισή του**
Πριν βάλετε σε λειτουργία το εργαλείο, βεβαιωθείτε πάντα ότι έχετε βγάλει από αυτό τα κλειδιά για τη ρύθμισή του.

16 Χρησιμοποιείτε το σωστό εργαλείο

Η ενδεδειγμένη χρησιμοποίηση αναφέρεται σε αυτές τις οδηγίες χρήσεως. Μη χρησιμοποιείτε εργαλεία χαμηλής ισχύος ή προσθήκες για βαριές εργασίες. Το εργαλείο σας θα λειτουργήσει επιτυχέστερα και ασφαλέστερα εάν χρησιμοποιηθεί σύμφωνα με της προδιαγραφές του.

Προσοχή! Τόσο η χρήση εξαρτημάτων ή προσθηκών όσο και η πραγματοποίηση εργασιών που δεν συνιστώνται στις οδηγίες αυτές εγκυμονεί κίνδυνο τραυματισμού.

17 Μη χρησιμοποιείτε καλώδια για εργασίες για τις οποίες δεν προορίζονται

Μην κρατάτε ποτέ το εργαλείο από το καλώδιό του και μην τραβάτε το καλώδιο για να βγάλετε το εργαλείο από την πρίζα. Προστατεύστε το καλώδιο από θερμότητα, λάδι και αιχμηρές γωνίες.

18 Συντηρείτε επιμελώς τα εργαλεία σας

Διατηρείτε τα εργαλεία σας κοφτερά και καθαρά ώστε να είστε σε θέση να εργάζεστε καλύτερα και ασφαλέστερα. Ακολουθείτε τις οδηγίες συντηρήσεως και τις υποδείξεις για την αλλαγή εξαρτημάτων. Ελέγχετε τακτικά το καλώδιο και, σε περίπτωση βλάβης, δώστε το για επισκευή σε σταθμό συντηρήσεως που είναι εξουσιοδοτημένος από την DeWALT. Ελέγχετε περιοδικά τα καλώδια επιμήκυνσης και αντικαταστήστε τα σε περίπτωση βλάβης. Διατηρείτε τους διακόπτες χρήσεως στεγνούς και φροντίστε να μην είναι λερωμένοι από λάδι και γράσο.

19 Ελέγχετε εάν το εργαλείο σας έχει θλάβες

Πριν χρησιμοποιήσετε το εργαλείο, ελέγξτε το προσεκτικά για ενδεχόμενες βλάβες για να βεβαιωθείτε ότι θα λειτουργήσει όπως πρέπει. Ελέγξτε εάν τα κινητά μέρη είναι σωστά συνδεδεμένα και ευθυγραμμισμένα, εάν δεν έχουν σπάσει κομμάτια, εάν είναι σωστά συναρμολογημένα και εάν πληρούνται όλες οι συνθήκες για τη σωστή λειτουργία του εργαλείου. Προστατευτικά καλύματα ή άλλα εξαρτήματα που έχουν χαλάσει πρέπει να επισκευάζονται ή να αντικαθίστανται σύμφωνα με τις οδηγίες χρήσεως. Μην χρησιμοποιείτε το εργαλείο εάν ο διακόπτης είναι χαλασμένος και φροντίστε για την αντικατάστασή του από εξουσιοδοτημένο σταθμό συντηρήσεως.

20 Επισκευάστε τα εργαλεία σας σε εξουσιοδοτημένο σταθμό συντηρήσεως

Το ηλεκτρικό εργαλείο σας πληρεί τους ισχύοντες κανόνες ασφαλείας. Για την αποφυγή κινδύνων για το χρήστη, τυχόν επισκευές πρέπει να εκτελούνται αποκλειστικά από ειδικό τεχνικό.

Πρόσθετοι κανόνες ασφαλείας για ανατρεπόμενα δισκοπρίονα

- Μη χρησιμοποιείτε το δισκοπρίονο για να κόψετε άλλα υλικά εκτός από αλουμίνιο, ξύλο ή ανάλογα υλικά.
- Συνδέστε το μηχάνημα σε μια συσκευή απαγωγής της σκόνης, όταν κόβετε ξύλο.
- Επιλέξτε τον κατάλληλο δίσκο πριονιού για το υλικό που θα κόψετε.
- Χρησιμοποιήστε δίσκους καλά ακονισμένους. Τηρήστε το μέγιστο αριθμό στροφών που αναγράφεται στο δίσκο πριονιού.
- Χρησιμοποιήστε μόνο δίσκους πριονιού που συνιστά ο κατασκευαστής κατά το πρότυπο EN847-1.
- Φροντίστε το δάπεδο γύρω από το μηχάνημα να είναι οριζόντιο και επίπεδο, καλά συντηρημένο και καθαρό από ξένα σώματα, όπως πριονίδια και αποκόμματα.
- Φροντίστε να υπάρχει αρκετός γενικός ή τοπικός φωτισμός.
- Να φοράτε κατάλληλο προστατευτικό εξοπλισμό αν χρειαστεί, συμπεριλαμβανομένων:
 - Ότσοπιδων για να περιορίσετε τους κινδύνους για την ακοή σας.
 - Μάσκα για τη μύτη και το στόμα για να περιορίσετε τον κίνδυνο να αναπνέετε την επιβλαβή σκόνη.
 - Γάντια για να χειρίζεστε τους δίσκους πριονιού και το ακατέργαστο υλικό. Οι δίσκοι πριονιού πρέπει να μεταφέρονται σε θήκη, όταν αυτό είναι εφικτό.

- Μη σπεύδετε να απομακρύνετε αποκόμματα ή άλλα κομμάτια του τεμαχίου εργασίας από το χώρο κοπής, όταν λειτουργεί το δισκοπρίονο και η κεφαλή του δισκοπρίονου δεν βρίσκεται στη θέση φύλαξης.
- Αντικαταστήστε το παρέμβαση του τραπεζιού όταν φθαρεί.
- Να αναφέρετε βλάβες ή ελαττώματα που παρατηρείτε στο μηχάνημα, συμπεριλαμβανομένων των προφυλακτών ή των δίσκων πριονιού, στον αντιπρόσωπο, το συντομότερο δυνατό.
- Φροντίστε το πάνω μέρος του δισκοπρίονου να περικλείεται πλήρως, σε λειτουργία φάλτσοκοπής. Μη χρησιμοποιείτε το δισκοπρίονο αν οι προφυλακτικές δεν είναι στη θέση τους, δεν βρίσκονται σε καλή κατάσταση λειτουργίας και δεν είναι καλά συντηρημένοι.
- Βεβαιωθείτε ότι ο βραχίονας είναι καλά σφιγμένος στη θέση λειτουργίας, σε λειτουργία πάγκου κοπής.
- Βεβαιωθείτε ότι ο βραχίονας είναι καλά σφιγμένος, κατά τη λοξοκοπή σε λειτουργία πάγκου κοπής.
- Δείξτε ιδιαίτερη προσοχή κατά την εντομία σε λειτουργία πάγκου κοπής, χρησιμοποιώντας το κατάλληλο σύστημα προφυλακτών. Δεν επιτρέπεται η εντομή.

Πρόσθετοι κανονισμοί ασφαλείας για φάλτσοπρίονα

- Βεβαιωθείτε ότι ο δίσκος περιστρέφεται στη σωστή κατεύθυνση. Διατηρείτε το δίσκο αιχμηρό. Μη χρησιμοποιείτε δίσκους μεγαλύτερους ή μικρότερους σε διάμετρο απ'εκείνους που συνιστώνται. Για τη χρήση του κατάλληλου δίσκου ανατρέξτε στα τεχνικά δεδομένα.
- Βεβαιωθείτε ότι όλα τα κουμπιά κλειδώματος και οι λαβές σύσφιξης είναι καλά σφιγμένα πριν αρχίσετε οποιαδήποτε εργασία.
- Να ελέγχετε περιοδικά αν οι θυρίδες αερισμού του κινητήρα είναι καθαρές και χωρίς πριονίδια.
- Αποσυνδέστε το μηχάνημα από την κεντρική παροχή ηλεκτρικού ρεύματος πριν από τη διεξαγωγή οποιασδήποτε εργασίας συντήρησης ή κατά την αλλαγή δίσκου.
- Προτού χρησιμοποιήσετε οποιοδήποτε εξάρτημα, συμβουλευθείτε το εγχειρίδιο οδηγιών. Η ακατάλληλη χρήση ενός εξαρτήματος μπορεί να προκαλέσει βλάβη.
- Επιτρέψτε στον κινητήρα να φθάσει την πλήρη ταχύτητα πριν ξεκινήσετε να κόβετε.
- Σηκώστε το μηχανισμό του δίσκου από το σημείο που κόψατε στο τεμάχιο εργασίας πριν κλείσετε το διακόπτη.
- Μη σφηνώνετε τίποτα στον ανεμιστήρα για να σταθεροποιήσετε τον άξονα του κινητήρα.
- Ποτέ μη βάζετε τα χέρια σας στο χώρο του δίσκου όταν το πριόνι είναι συνδεδεμένο σε πηγή ηλεκτρικού ρεύματος.
- Μην προσπαθείτε να κόψετε υπερβολικά μικρά κομμάτια.
- Ποτέ μην προσπαθήσετε να σταματήσετε το μηχάνημα εν κινήσει γρήγορα με κάποιο αντικείμενο ή εργαλείο στο δίσκο. Με αυτόν τον τρόπο είναι δυνατό να προκληθούν σοβαρά ατυχήματα.
- Μη χρησιμοποιείτε ραγισμένους ή φθαρμένους δίσκους.
- Μην κόβετε σιδηρούχα μέταλλα ή τούβλα με αυτό το εργαλείο.
- Μη χρησιμοποιείτε δίσκους γυαλόχαρτα.
- Μην κόβετε σιδηρούχα μέταλλα, μη σιδηρούχα μέταλλα ή τούβλα.

Πρόσθετοι κανόνες ασφαλείας για πάγκους δισκοπρίονου

- Βεβαιωθείτε ότι ο δίσκος περιστρέφεται προς τη σωστή κατεύθυνση και ότι τα δόντια δείχνουν στη μπροστινή πλευρά του πάγκου δισκοπρίονου.
- Βεβαιωθείτε ότι όλες οι λαβές σύσφιξης είναι σφιγμένες πριν αρχίσετε οποιαδήποτε εργασία.
- Σιγουρευτείτε ότι όλοι οι δίσκοι και οι φλάντζες είναι καθαρά και ότι οι πλευρές του δακτυλίου που παρουσιάζουν κάμψη ακουμπούν στο δίσκο. Σφίξτε το περικόχλιο του μικρού άξονα ώστε να είναι ασφαλές.
- Διατηρήστε κοφτερό το δίσκο του πριονιού και σωστά τοποθετημένο.

- Βεβαιωθείτε ότι το μαχαίρι κοπής είναι ρυθμισμένο στη σωστή απόσταση από το δίσκο - μέγιστη 5 χιλ.
- Ποτέ μη χρησιμοποιείτε το πριόνι χωρίς να είναι τοποθετημένα τα άνω και κάτω προστατευτικά.
- Κρατήστε τα χέρια σας μακριά από την πορεία του δίσκου του πριονιού.
- Αποσυνδέστε το πριόνι από την κεντρική παροχή ηλεκτρικού ρεύματος πριν να αλλάξετε τους δίσκους ή να κάνετε οποιαδήποτε εργασία συντήρησης.
- Πάντοτε χρησιμοποιείτε μια ωστήρια ράβδο, και ποτέ μη πλησιάζετε τα χέρια σας σε απόσταση μικρότερη από 150 χιλ. από το δίσκο πριονιού κατά την κοπή.
- Μην επιχειρείτε να λειτουργήσετε το εργαλείο σε τάση άλλη από την προκαθορισμένη.
- Μη βάζετε λιπαντικά στο δίσκο όσο λειτουργεί.
- Μη βρίσκεστε πίσω από το δίσκο του πριονιού.

Παραμένοντες κίνδυνοι

Οι ακόλουθοι κίνδυνοι προέρχονται από τη χρήση αυτού του δισκοπρίονου:

Παρά την εφαρμογή των σχετικών κανονισμών ασφαλείας και των διατάξεων ασφαλείας, ορισμένοι παραμένοντες κίνδυνοι δεν είναι δυνατό να αποφευχθούν. Αυτοί είναι:

- Βλάβη στην ακοή.
- Κίνδυνοι από ατυχήματα που προέρχονται από μη καλυμμένα τμήματα της περιστρεφόμενης λεπίδας του πριονιού.
- Κίνδυνος τραυματισμού κατά την αλλαγή λεπίδας.
- Κίνδυνος σύνθλιψης δακτύλων όταν ανοίγετε τα προστατευτικά.
- Βλάβες στην υγεία από εισπνοή της σκόνης που παράγεται κατά το κόψιμο του ξύλου, ειδικά οξυάς, δρυός και MDF.

Ελεγχος του περιεχομένου της συσκευασίας

Στη συσκευασία υπάρχουν:

- 1 Μερικώς συναρμολογημένη μηχανή
- 4 Πόδια
- 1 άνω προστατευτικό για θέση πάγκου δισκοπρίονου
- 1 Προστατευτικό κάτω από το τραπέζι (υποτραπέζιο) για λειτουργία φάλτσοπρίονου
- 1 Πλαστικός σάκος που περιέχει:
 - 1 Κλειδί πείρου
 - 1 Κλειδί Allen 6 mm
- 1 Δερμάτινος σάκος που περιέχει:
 - 1 Οδηγός κοπής διπλού ύψους (DE3743)
 - 1 ωστήρια ράβδος
 - 1 Δίσκος πριονιού 30 δοντιών TCT
- 1 Φυλλάδιο οδηγιών
- 1 Αναλυτικό σχέδιο

- Ελέγξτε το εργαλείο, τα ανταλλακτικά και τα εξαρτήματα για βλάβες που ίσως έχουν προκληθεί κατά τη μεταφορά.
- Αφιερώστε λίγο χρόνο για να διαβάσετε και να κατανοήσετε όλο το φυλλάδιο οδηγιών πριν να χρησιμοποιήσετε το εργαλείο.
- Αφαιρέστε προσεκτικά το πριόνι από το υλικό συσκευασίας.

Περιγραφή (εικ. A1 - A4)

Το ανατρεπόμενο δισκοπρίονο DEWALT που έχετε είναι σχεδιασμένο να λειτουργεί ως φάλτσοπρίονο ή πάγκος κοπής ώστε να μπορεί να εκτελέσει τέσσερις κύριες λειτουργίες παράλληλης κοπής, εγκάρσιας κοπής, λοξής κοπής και με ευκολία, ακρίβεια και ασφάλεια, κόβοντας τα εξής υλικά: ξύλο, παράγωγα ξύλου, αλουμίνιο και πλαστικό.

Θέση λειτουργίας φάλτσοπρίονου

Στη θέση λειτουργίας φάλτσοπρίονου, το μηχάνημα χρησιμοποιείται σε κάθετη θέση, σε γωνία λοξοτομής ή σε γωνία λοξής κοπής.

Θέση λειτουργίας πάγκου πριονιού

Όταν το γυρίσετε ανάποδα επί του κεντρικού του άξονα, το πριόνι χρησιμοποιείται για την πραγματοποίηση της κλασσικής εργασίας κοπής και για το πριόνισμα τεμαχίων που είναι φαρδιά, ενώ τροφοδοτείτε με το χέρι το τεμάχιο εργασίας στο δίσκο.

A1

- 1 Διακόπτης λειτουργίας on/off
- 2 Ατσάλινη βάση
- 3 Πεταλούδα σύσφιξης ποδιού
- 4 Πόδι
- 5 Πέλμα
- 6 Τραπέζι φαλτσοπριονίου
- 7 Οδηγός
- 8 Εμβολο τοποθέτησης περιστρεφόμενου τραπεζιού
- 9 Σταθερό κάτω πίσω προστατευτικό
- 10 Σταθερό άνω προστατευτικό δίσκου
- 11 Προσαρμογέας αφαίρεσης σκόνης
- 12 Μοχλός συστολής
- 13 Κοχλίας δίσκου
- 14 Εξωτερική φλάντζα
- 15 Κινούμενο κατώτερο προστατευτικό
- 16 Περιστρεφόμενο τραπέζι
- 17 Σφικτήρας περιστρεφόμενου τραπεζιού
- 18 Κλίμακες λοξοτομής
- 19 Μοχλός απελευθέρωσης τραπεζιού

A2

- 20 Λαβή ελέγχου
- 21 Ράβδος στοπ βάθους
- 22 Ρυθμιστής ύψους
- 23 Προσαρμογέας αφαίρεσης σκόνης
- 24 Λαβή σφικτήρα λοξής κοπής
- 25 Βραχίονας συγκράτησης τραπεζιού πριονιού
- 26 Συσκευή ασφάλισης τραπεζιού
- 27 Πόμολο σύσφιξης μαχαιριού κοπής
- 28 Κάλυμμα κινητήρα

Θέση λειτουργίας τραπεζιού πριονιού**A3**

- 29 Άνω προστατευτικό δίσκου
- 30 Μαχαίρι κοπής
- 31 Τραπέζι πάγκου πριονιού
- 32 Οδηγός λοξοτομής (προαιρετικά)
- 33 Παράλληλος οδηγός διπλού ύψους

Προαιρετικά εξαρτήματα**Για χρήση σε θέση λειτουργίας φαλτσοπριονίου:****A3**

- 32 Οδηγός λοξοτομής (DE3496)

A4

- 34 Ρυθμιζόμενη βάση 760 mm (μέγ. ύψος) (DE3474)
- 35 Ενισχυτικές τροχιές οδηγού 1.000 mm (DE3494)
- 35 Ενισχυτικές τροχιές οδηγού 500 mm (DE3491)
- 36 Ενίσχυση με δυνατότητα κλίσης (DE3495)
- 37 Στοπ περιστροφής (DE3462)
- 38 Στοπ μήκους για κοντά τεμάχια εργασίας (να χρησιμοποιείται με τροχιές οδηγού [35]) (DE3460)
- 39 Στήριξη με αφαιρούμενο στοπ (DE3495)

40 Στήριξη με αφαιρεθέν στοπ (DE3495)

41 Σφικτήρας υλικού (DE3461)

A5

42 Στήριξη κύλισης τραπεζιού (DE3497)

Για χρήση στη θέση λειτουργίας πάγκου πριονιού:**A6**

43 Τραπέζι επέκτασης (DE3472)

A7

44 Μονό τραπέζι ολίσθησης (DE3471)

Ωστήρια ράβδο (DE3454)

Για χρήση σε όλες τις θέσεις λειτουργίας:**A8**

45 Σύστημα εξαγωγής σκόνης τριών οδών (DE3500)

Δυνατότητες κοπής

Δυνατότητα κοπής σε θέση λειτουργίας φαλτσοπριονίου			
Γωνία κοπής	Μέγεθος υλικού		Σημειώσεις
	H mm	B mm	
Ευθεία εγκάρσια κοπή	20	180	Δεν απαιτείται τεμάχιο συσκευασίας
	30	176	
	40	170	
	68	140	Με τεμάχιο συσκευασίας 25 χιλ (εικ. B1)
	85	68	
Τραπέζι γυρισμένο σε γωνία 45° ως δεξιά για λοξοτομές	88	22	Με τεμάχιο συσκευασίας 50 χιλ (εικ. B1)
	15	210	Λεπτές σανίδες μόνον (εικ. B2)
Τραπέζι γυρισμένο σε γωνία 45° ως αριστερά για λοξοτομές	70	95	Εγκάρσια κοπή σε μέγιστο ύψος
	68	93	
Κεφαλή πριονιού με κλίση 45° για λοξές κοπές	50	140	
Δυνατότητα κοπής σε θέση λειτουργίας πάγκου πριονιού			
Ρύθμιση βάθους κοπής	90° κάθετη κοπή		0 - 70 mm
	45° λοξή κοπή		

Ηλεκτρική ασφάλεια

Το ηλεκτρικό μοτέρ είναι σχεδιασμένο να λειτουργεί σε μία και μόνο τάση. Ελέγχετε πάντοτε αν η τάση τροφοδοσίας αντιστοιχεί σε αυτήν που αναγράφεται στην πλακέτα του εργαλείου.

Αντικατάσταση του καλωδίου ή του ρευματολήπτη

Όταν αντικαθιστάτε το καλώδιο ή το ρευματολήπτη, κάντε το με ασφάλεια. Ένας ρευματολήπτης με γυμνά καλώδια είναι επικίνδυνος όταν τοποθετείται σε μία πρίζα ρεύματος.

Χρήση καλωδίου επέκτασης

Εάν χρειάζεται καλώδιο επέκτασης, χρησιμοποιήστε εγκεκριμένο καλώδιο επέκτασης κατάλληλο για την απορροφούμενη ηλεκτρική ισχύ αυτού του εργαλείου (δείτε τα τεχνικά στοιχεία).

Η ελάχιστη διατομή του αγωγού είναι 1,5 mm². Όταν χρησιμοποιείτε καρούλι καλωδίου, πάντα ξετυλίγετε τελείως το καλώδιο.

Συναρμολόγηση και ρύθμιση



Βγάζετε πάντοτε το εργαλείο από την πρίζα πριν προχωρήσετε σε εργασίες συναρμολόγησης και ρύθμισης.

Το μηχάνημα είναι συσκευασμένο σε θέση λειτουργίας πάγκου πριονιού για να είναι συμπαγής η συσκευασία και συναρμολογείται πλήρως για λειτουργία φαλτσοπριονίου, εκτός από τα πόδια, το πλαστικό προστατευτικό για κάτω από το τραπέζι (υποτραπέζιο) και το δίσκο.

Τοποθέτηση των ποδιών (εικ. C)

- Τοποθετήστε το μηχάνημα ανάποδα στο πάτωμα.
- Χαλαρώστε τις τέσσερις πεταλούδες (3) και τοποθετήστε ένα πόδι (4) σε κάθε έναν από τους σφικτήρες.
- Σφίξτε τις πεταλούδες (3) και γυρίστε το τραπέζι όρθιο. Βεβαιωθείτε ότι είναι επίπεδο. Εάν απαιτείται, ρυθμίστε το ύψος σύσφιξης ποδιού.

Συναρμολόγηση για λειτουργία φαλτσοπριονίου

Τοποθέτηση υποτραπέζιου προστατευτικού (εικ. D)

Το υποτραπέζιο προστατευτικό (48) προσαρμόζεται στο επάνω μέρος του τραπέζιου πάγκου πριονιού.

- Τοποθετήστε τους δύο γάντζους αριστερά από το προστατευτικό μέσα στις επιμήκεις σχισμές (49) αριστερά από τη σχισμή δίσκου (50).
- Τοποθετήστε επίπεδο το προστατευτικό επάνω στο τραπέζι και πιέστε το μέσα στο δακτύλιο ασφάλισης (51).
- Για αφαίρεση, χαλαρώστε το δακτύλιο με ένα κατσαβίδι (52) και προχωρήστε με αντίθετη σειρά.

Αναποδογύρισμα της κεφαλής πριονιού και του τραπέζιού (εικ. A2, E1 & E2)

- Κρατήστε το τραπέζι πριονιού με το ένα χέρι και πιέστε το μοχλό απελευθέρωσης τραπέζιου (19) προς τα αριστερά (εικ. E1).
- Πιέστε το τραπέζι προς τα κάτω στο μπροστινό μέρος και γυρίστε το εντελώς ανάποδα μέχρι να βρεθεί η κινητήρας στο ψηλότερο σημείο και να εμπλακεί η οδόντωση στα δόντια συγκράτησης της συσκευής ασφάλισης τραπέζιου (26).
- Το σύστημα κεφαλής κρατείται σταθερό προς τα κάτω με τη βοήθεια ιμάντα σύσφιξης στο μπροστινό μέρος και ρυθμιστή ύψους (22) στο πίσω μέρος (εικ. A2).
- Αφαιρέστε τον ιμάντα.
- Περιστρέψτε τον κυκλικό τροχό (53) με φορά αντίθετη των δεικτών του ρολογιού ενώ συγχρόνως κρατάτε την κεφαλή προς τα κάτω, μέχρι να μπορεί να απασφαλιστεί ο βραχίονας σε σχήμα "U" (54) από τη θέση του (εικ. E2).
- Γυρίστε το ρυθμιστή ύψους προς τα πάνω και πιέστε τη ράβδο (55) μέσα στο συνδετήρα (56).
- Κρατώντας σταθερά την κεφαλή, αφήστε την πίεση του ελατηρίου να φέρει την κεφαλή προς τα επάνω στη θέση ανάπαυσης.

Τοποθέτηση λεπίδας πριονιού (εικ. A1, F1 - F3)



- Τα δόντια μιας καινούργιας λεπίδας είναι πολύ κοφτερά και μπορεί να αποδειχθούν επικίνδυνα.
- Αλλάζετε πάντοτε δίσκους όσο το μηχάνημα βρίσκεται σε θέση λειτουργίας φαλτσοπριονίου.
- Ημέγιστη διάμετρος δίσκου που μπορεί να τοποθετηθεί είναι 250 mm. Η ελάχιστη διάμετρος είναι 244 mm.
- Χαλαρώστε το κουμπί σύσφιξης του μαχαιριού κοπής (27) και αφήστε το μαχαίρι κοπής (30) να στραφεί προς τα κάτω (εικ. F1).

- Τοποθετήστε το κλειδί Allen 6 χιλ. στο άκρο του κοχλία δίσκου (13) και τους δύο πείρους του κλειδιού πείρων (57) στις οπές της εξωτερικής φλάντζας (14).
- Ο κοχλίας δίσκου έχει αριστερό σπείρωμα, κατά συνέπεια κρατώντας το κλειδί σταθερά, γυρίστε το κλειδί Allen προς τη φορά των δεικτών του ρολογιού για να τον χαλαρώσετε.
- Αφαιρέστε τον κοχλία δίσκου (13) και την εξωτερική φλάντζα (14).
- Αν ο κοχλίας του δίσκου πριονιού είναι πολύ σφικτός, κλειδώστε τη λαβή του πειρόκλειδου (57) στο κέλυφος (εικ. F2). Αυτό σας επιτρέπει να ασκήσετε πρόσθετη πίεση στο κλειδί Allen.
- Ο δίσκος (59) έχει εσωτερική διάμετρο 30 χιλ., και τοποθετείται σε μία βαθμιδωτή φλάντζα (60) στην εσωτερική φλάντζα (61) (εικ. F1).
- Πιέστε το μοχλό συστολής προστατευτικού (12) και μετακινήστε ελαφρά την κεφαλή προς τα κάτω για να απελευθερώσετε το κατώτερο προστατευτικό (15) (εικ. A1).
- Περιστρέψτε το κατώτερο προστατευτικό δίσκου όσο πάει προς τα επάνω και κρατήστε το εκεί.
- Σιγουρευθείτε ότι η εσωτερική φλάντζα και οι δύο όψεις του δίσκου είναι καθαρές και χωρίς σκόνη.
- Τοποθετήστε το δίσκο επάνω στη βαθμιδωτή φλάντζα (60) στην εσωτερική φλάντζα (61), αφού βεβαιωθείτε ότι τα δόντια δείχνουν προς τα κάτω (εικ. F1).
- Τοποθετήστε προσεκτικά το δίσκο στη θέση του και απελευθερώστε το κατώτερο προστατευτικό δίσκου.
- Επίσης βεβαιωθείτε ότι οι δύο προεξοχές (62) στον εξωτερικό δακτύλιο είναι σωστά τοποθετημένες μέσα από τον εσωτερικό δακτύλιο και επάνω στις επίπεδες πλευρές του άξονα.
- Σφίξτε τον κοχλία δίσκου ώστε να είναι ασφαλής.
- Περιστρέψτε το δίσκο με το χέρι για να ελέγξετε αν περιστρέφεται ελεύθερα. Αν "βρίσκει" στο κατώτερο πίσω προστατευτικό δίσκου (9), ξανασφίξτε τις σταυρόβιδες (63) (εικ. F3).
- Τοποθετήστε ξανά το μαχαίρι κοπής (30) στην ανώτατη θέση ανάπαυσης και σφίξτε το κουμπί σύσφιξης (27) (εικ. F1).

Ρύθμιση του περιοριστή βάθους της θέσης λειτουργίας φαλτσοπριονίου (εικ. G)

Η λαβή (64) συνδέεται με μια ράβδο στοπ βάθους (21) η οποία έχει ένα ρυθμιζόμενο κοχλία τοποθετημένο έκκεντρα (65) με περικόχλιο ασφάλισης (66). Όταν ο περιοριστής βάθους βρίσκεται σε λειτουργία, η κεφαλή του πριονιού δεν είναι δυνατό να τραβηχτεί εντελώς προς τα κάτω (εικ. G).

- Λαβή αριστερά = σε λειτουργία, για χρήση σε θέση φαλτσοπριονίου (όλες τις γωνίες εκτός από την εγκάρσια λοξοτομή 0-45°)
- Λαβή δεξιά = δε βρίσκεται σε λειτουργία, για χρήση σε θέση πάγκου πριονιού
- Αν ο περιοριστής βάθους χρειάζεται ρύθμιση, χαλαρώστε το περικόχλιο ασφάλισης (66) και βιδώστε τον κοχλία (65) προς τα μέσα ή προς τα έξω, ανάλογα με τις ανάγκες.



Η εσφαλμένη χρήση του περιοριστή βάθους ενδέχεται να προκαλέσει καταστροφές στο μηχάνημα.

Ρύθμιση της γωνίας λοξοτομής σε θέση λειτουργίας φαλτσοπριονίου (εικ. A1, A2 & H)

Η ευθεία εγκάρσια κοπή και οι θέσεις λοξοτομής 45° είναι προ-ρυθμισμένες.

- Σηκώστε το σφικτήρα περιστρεφόμενου τραπέζιου (17), τραβήξτε προς τα επάνω το έμβολο τοποθέτησης περιστρεφόμενου τραπέζιου (8) και περιστρέψτε το με φορά αντίθετη των δεικτών του ρολογιού κατά ένα τέταρτο μιας περιστροφής (εικ. A1).
- Πιάστε τη λαβή ελέγχου (20) (εικ. A1), πιέστε το μοχλό συστολής προστατευτικού (12) και χαμηλώστε το πριόνι περίπου στη μισή διαδρομή (εικ. A2).

- Γυρίστε την κεφαλή πριονιού με το περιστρεφόμενο τραπέζι της στην επιθυμητή θέση.
- Πιέστε προς τα κάτω το σφικτήρα του περιστρεφόμενου τραπέζιου (17). Το έμβολο τοποθέτησης περιστρεφόμενου τραπέζιου (8) θα μπει στη θέση του αυτομάτως (εικ. Α1).

Χρησιμοποιώντας τις κόκκινες ενδείξεις (67), το περιστρεφόμενο τραπέζι (16) μπορεί να ρυθμιστεί για οποιαδήποτε γωνία λοξοτομής αριστερά ή δεξιά μεταξύ 0° και 45° (εικ. Η):

- γωνίες μεταξύ 0° και 30°: χρησιμοποιήστε τις κόκκινες ενδείξεις που βρίσκονται κοντύτερα στη σχισμή
- γωνίες μεταξύ 30° και 45°: χρησιμοποιήστε την εξωτερική κόκκινη ένδειξη (68)
- Προχωρήστε όπως και με τις προ-ρυθμισμένες θέσεις. Το έμβολο τοποθέτησης περιστρεφόμενου τραπέζιου δεν είναι δυνατό να χρησιμοποιηθεί για ενδιάμεσες γωνίες.



Κάντε πάντοτε δοκιμαστική κοπή σε ένα πρόχειρο τεμάχιο ξύλου, ώστε να ελέγξετε την ακρίβεια.

Ρύθμιση της θέσης λοξής κοπής (εικ. J)

Η κεφαλή πριονιού μπορεί να πάρει κλίση από την κάθετη θέση στις 45° αριστερά ώστε να είναι δυνατές οι λοξές κοπές σε οποιαδήποτε γωνία μεταξύ αυτών των δύο ορίων.

- Σταθείτε πίσω από το μηχάνημα και απελευθερώστε τη λαβή σύσφιγξης λοξής κοπής (24) (επιτρέπει μια ενέργεια τύπου καστανίας, όταν δεν είναι δυνατή η πλήρης περιστροφή της λαβής).
- Στρέψτε την κεφαλή πριονιού στην επιθυμητή γωνία στην κλίμακα λοξής κοπής (69). Ο δείκτης (70) βρίσκεται στο σταθερό χυτό μέρος του βραχίονα λοξής κοπής (71).
- Σφίξτε τη λαβή σύσφιγξης λοξής κοπής (24) και αφήστε τη σε οριζόντια θέση.

Ελεγχος και ρύθμιση του δίσκου στον οδηγό (εικ. Η2, Κ1 & Κ2)

- Με απελευθερωμένη και σηκωμένη την κεφαλή σε κατακόρυφη θέση και τη λαβή σύσφιγξης λοξής κοπής (24), χαλαρώστε τη βίδα ασφάλισης (72) στο πίσω μέρος του εμβόλου τοποθέτησης περιστρεφόμενου τραπέζιου (8) (εικ. Κ1).
- Τοποθετήστε ένα τετράγωνο ένθεμα (73) επάνω στον οδηγό και κατά μήκος του δίσκου όπως παρουσιάζεται στο σχήμα Κ2. Η γωνία θα πρέπει να είναι 90°.
- Εάν απαιτείται ρύθμιση, περιστρέψτε το δακτύλιο έκκεντρης ρύθμισης (74) μέχρι να βρεθεί επίπεδη η πλευρά του δίσκου πριονιού επάνω στο τετράγωνο ένθεμα (εικ. Κ2).
- Σφίξτε τη βίδα ασφάλισης (72).
- Ελέγξτε αν οι κόκκινες ενδείξεις (67) που βρίσκονται κοντύτερα στη σχισμή δίσκου (50), βρίσκονται σε ευθεία γραμμή ως προς τη θέση 0° (75) στις δύο κλίμακες (εικ. Η).
- Αν απαιτείται ρύθμιση, χαλαρώστε τις δύο βίδες (76) και φέрте τους δείκτες σε ευθεία γραμμή. Η θέση 45° θα πρέπει τώρα και αυτή να είναι ακριβής. Εάν δε συμβαίνει αυτό, ο δίσκος δεν είναι κατακόρυφος ως προς το περιστρεφόμενο τραπέζι (βλέπε κατωτέρω).

Ρύθμιση του δίσκου κάθετα προς το περιστρεφόμενο τραπέζι (εικ. Λ1 & Λ2)

- Βεβαιωθείτε ότι η κεφαλή πριονιού βρίσκεται στην ακραία δεξιά θέση της ενώ η λαβή σύσφιγξης λοξής κοπής είναι ασφαλισμένη.
- Απελευθερώστε και τραβήξτε το κατώτερο προστατευτικό.
- Τοποθετήστε ένα τετράγωνο ένθεμα (73) στο περιστρεφόμενο τραπέζι και επάνω στο δίσκο (εικ. Λ1).
- Για να ρυθμίσετε, κάντε τα ακόλουθα:
- Προσαρμόστε τη βίδα με χαραγή όπως απαιτείται (77). Η βίδα με χαραγή ασφαρίζει από μόνη της (εικ. Λ2).

Ελεγχος και ρύθμιση της θέσης λοξής κοπής 45° σε θέση λειτουργίας λοξοτομής (εικ. Μ1 & Μ2)

- Βεβαιωθείτε ότι η κεφαλή του πριονιού βρίσκεται στην ακραία αριστερή της θέση και με ασφαλισμένη τη λαβή σύσφιγξης λοξής κοπής.
- Απελευθερώστε και λυγίστε το κατώτερο προστατευτικό.
- Ελέγξτε τη γωνία από τη λεπίδα στο τραπέζι με κατάλληλο γωνιόμετρο. Πρέπει να είναι 45° (εικ. Μ1).
- Για να ρυθμίσετε, κάντε τα ακόλουθα:
- Ρυθμίστε τη βίδα με χαραγή (78) όπως απαιτείται. Η βίδα με χαραγή ασφαρίζει από μόνη της (εικ. Μ2).

Συναρμολόγηση για θέση λειτουργίας πάγκου πριονιού

Αλλαγή από λειτουργία φαλτσοπριονίου σε λειτουργία πάγκου πριονιού (εικ. Α1, Α3, Ε2, Γ, Ν1 & Ν2)



Ελέγξτε αν ο περιοριστής βάθους είναι ελεύθερος. Ανατρέξτε στην ενότητα "Ρύθμιση του περιοριστή βάθους λειτουργίας φαλτσοπριονίου (εικ. Γ)".

- Τοποθετήστε το δίσκο σε θέση εγκάρσιας κοπής 0°, με το έμβολο τοποθέτησης περιστρεφόμενου τραπέζιου (8) τοποθετημένο σωστά και με ασφαλισμένο το σφικτήρα περιστρεφόμενου τραπέζιου (17) (εικ. Α1).
- Χαλαρώστε το κουμπί σύσφιγξης μαχαιριού κοπής (27) τόσο ώστε να είναι δυνατό στο μαχαίρι κοπής να γυρνά προς τα κάτω (εικ. Ν1).
- Κυλήστε το βραχίονα του μαχαιριού κοπής (79) δεξιά έτσι ώστε να τοποθετείται το στενό μέρος δεξιά στη σχισμή που υπάρχει στο χυτό τεμάχιο και σφίξτε το κουμπί σύσφιγξης.
- Αφαιρέστε το υπο-τραπέζιο προστατευτικό.
- Τραβήξτε προς τα κάτω την κεφαλή του πριονιού και στρέψτε το ρυθμιστή ύψους (22) μέχρι να εμπλακεί ο βραχίονάς του σχήματος U (54) στον πείρο που υπάρχει στη βάση (εικ. Ε2).
- Γυρίστε τον τροχό (53) του ρυθμιστή για να κάνετε το δίσκο και το μαχαίρι κοπής να εξέχουν από τον πάγκο του τραπέζιου πριονιού (31) (εικ. Α3) ώστε να υπάρχει δυνατότητα μέγιστου βάθους κοπής σε θέση λειτουργίας πάγκου πριονιού.



Ο δίσκος δε θα πρέπει να μπλοκάρει το κατώτερο προστατευτικό δίσκου.

- Τραβήξτε το μοχλό απελευθέρωσης τραπέζιου (19) αριστερά, σηκώστε το μπροστινό άκρο του τραπέζιου και γυρίστε το προς τα πίσω μέσω 180° μέχρι να εμπλακούν αυτομάτως τα δόντια της συσκευής ασφάλισης τραπέζιου (26) στο μοχλό συγκράτησης δίσκου πριονιού, ώστε να το ασφαλίσετε σε θέση λειτουργίας πάγκου πριονιού (εικ. Ν2).

Ρύθμιση του μαχαιριού διαχωρισμού (εικ. Α2, F3 & Ο)

Στη λειτουργία φαλτσοπριονίου, το μαχαίρι κοπής (30) πρέπει να είναι ρυθμισμένο προς τα επάνω και να μην εμποδίζει. Αυτό πραγματοποιείται όταν ξεβιδώσετε το κουμπί σύσφιγξης (27) και μετακινήσετε το μαχαίρι κοπής μέχρι να μπορεί να περιστραφεί προς τα επάνω (εικ. F3).

Στη λειτουργία πάγκου πριονιού, η σωστή θέση είναι να απέχει το πάνω μέρος του μαχαιριού κοπής (30) όχι περισσότερο από 2 χιλ. από το υψηλότερο δόντι του δίσκου (59) και το σώμα της ακτίνας να απέχει κατά το μέγιστο 5 χιλ. από τις άκρες των δοντιών του δίσκου πριονιού. Επίσης το μαχαίρι κοπής πρέπει να είναι απόλυτα ευθυγραμμισμένο με το πίσω μέρος της λεπίδας πριονιού (εικ. Ο).

- Για να ρυθμίσετε, κάντε τα ακόλουθα:
- Απασφαλίστε το κουμπί σύσφιγξης (27), στρέψτε το κουμπί προς τα εμπρός ή προς τα πίσω στη σχισμή του και σφίξτε το κουμπί σύσφιγξης (εικ. Α2).



- Ο βραχίονας που ασφαλίζει το μαχαίρι κοπής στο μηχάνημα θα πρέπει να απέχει τουλάχιστον 3 χιλ. από τα δόντια του δίσκου.
- Ελέγχετε πάντοτε αν είναι καλά ασφαλισμένο το κουμπί σύσφιξης του μαχαιριού κοπής.

Τοποθέτηση του άνω προστατευτικού δίσκου (εικ. Ρ)

Το άνω προστατευτικό δίσκου (29) έχει σχεδιασθεί για εύκολη και γρήγορη συναρμολόγηση, μέσω ενός εμβόλου με ελατήριο (80) στην οπή (81) στο μαχαίρι κοπής (30) μόλις αυτό τοποθετηθεί στο τραπέζι εργασίας για λειτουργία πάγκου πριονιού.

- Ασφαλίστε το άνω προστατευτικό δίσκου (29) στο μαχαίρι κοπής, τραβώντας το κουμπί (82) ώστε να είναι δυνατό να εμπλακεί το έμβολο στο προστατευτικό.



Ποτέ μη χρησιμοποιείτε το πριόνι σας σε λειτουργία πάγκου πριονιού χωρίς να έχει τοποθετηθεί κατάλληλα το άνω προστατευτικό.

Τοποθέτηση και ρύθμιση του παράλληλου οδηγού (εικ. Q)

Ο παράλληλος οδηγός διπλού ύψους (33) μπορεί να χρησιμοποιηθεί σε δύο θέσεις (10 ή 62 χιλ.). Ο παράλληλος οδηγός μπορεί να τοποθετηθεί και στις δύο πλευρές του δίσκου. Για να γυρίσετε τον οδηγό στην κατάλληλη θέση, προχωρήστε ως ακολούθως:

- Χαλαρώστε το κουμπί.
- Τραβήξτε το βραχίονα (84) προς τα έξω και επανατοποθετήστε τον στο άλλο άκρο.
- Κυλήστε το βραχίονα από το δεξιά ή από αριστερά. Η πλάκα σύσφιξης (85) εμπλέκεται πίσω από το μπροστινό άκρο του τραπεζιού.
- Ελέγξτε αν ο οδηγός είναι παράλληλος με το δίσκο. Αν όχι, τότε ρυθμίστε τον ως εξής.
- Ξεσφίξτε τη βίδα Allen (86).
- Ρυθμίστε τον οδηγό, έτσι ώστε να είναι παράλληλος με το δίσκο, ελέγχοντας την απόσταση ανάμεσα στο δίσκο και τον οδηγό, στο εμπρός και το πίσω άκρο του δίσκου.
- Όταν τελειώσετε τη ρύθμιση, σφίξτε πάλι τη βίδα Allen και ελέγξτε αν ο οδηγός είναι παράλληλος με το δίσκο.
- Σφίξτε το κουμπί (83).



- Χρησιμοποιήστε το προφίλ 10 χιλ. για την κοπή χαμηλών τεμαχίων εργασίας, ώστε να είναι δυνατή η πρόσβαση της ωστήριας ράβδου μεταξύ του δίσκου και του οδηγού.
- Το πίσω άκρο του οδηγού θα πρέπει να είναι ευθυγραμμισμένο με το μπροστινό μέρος του μαχαιριού κοπής.

Αλλαγή από λειτουργία πάγκου πριονιού σε λειτουργία φαλτσοπριονιού (εικ. D, E1 & E2)

- Αφαιρέστε τον παράλληλο οδηγό (33).
- Γυρίστε τον τροχό (53) του ρυθμιστή ύψους (22) ώστε να υπάρχει δυνατότητα μέγιστου βάθους κοπής σε λειτουργία φαλτσοπριονιού (εικ. E2).
- Προχωρήστε όπως περιγράφεται στην ενότητα “Αναποδογύρισμα της κεφαλής πριονιού και τραπεζιού (εικ. E1 & E2)”.
- Ρυθμίστε το μαχαίρι κοπής προς τα επάνω ώστε να μην εμποδίζει.
- Επανατοποθετήστε το υπο-τραπέζιο προστατευτικό (48) (εικ. D).



Θυμηθείτε να χρησιμοποιήσετε το περιοριστή στο βάθος για όλες τις γωνίες εκτός από την εγκάρσια λοξοτομή 0-45°.

Οδηγίες χρήσεως

- Τηρείτε πάντοτε τις οδηγίες ασφάλειας και τους ισχύοντες κανονισμούς.
- Εξασφαλίστε ότι το υλικό που πρόκειται να πριονιστεί είναι ασφαλισμένο στη θέση του.
- Ασκήστε ελαφρά μόνο πίεση στο εργαλείο και μην ασκείτε πλευρική πίεση στη λεπίδα του πριονιού.
- Αποφεύγετε την υπερφόρτιση.

Πριν από τη λειτουργία:

- Εγκαταστήστε την κατάλληλη λεπίδα πριονιού. Μη χρησιμοποιείτε υπερβολικά φθαρμένες λεπίδες. Η μέγιστη ταχύτητα περιστροφής του εργαλείου δεν πρέπει να υπερβαίνει αυτή της λεπίδας πριονιού.
- Μη προσπαθείτε να κόψετε υπερβολικά μικρά κομμάτια.
- Αφήστε τη λεπίδα να κόβει ελεύθερα. Μη την εξαναγκάζετε.
- Αφήστε τον κινητήρα να φτάσει τη πλήρη ταχύτητά του πριν από την κοπή.
- Βεβαιωθείτε ότι όλες οι ασφαλιστικές λαβές και οι λαβές σύσφιξης είναι σφιχτές.

Ξεκίνημα/Σταμάτημα (εικ. A1 & R)

Ο διακόπτης on/off έχει δυνατότητα απελευθέρωσης σε περίπτωση διακοπής της ηλεκτρικής τροφοδοσίας: Αν, για κάποιο λόγο, διακοπεί η τροφοδοσία ηλεκτρικού ρεύματος, ο διακόπτης πρέπει να επανενεργοποιηθεί σκόπιμα.

- Για να ανάψετε το μηχάνημα, πιέστε το πράσινο κουμπί έναρξης λειτουργίας (87).
- Για να σβήσετε το μηχάνημα, πιέστε το κόκκινο κουμπί διακοπής λειτουργίας (88).

Βασικές εργασίες κοπής**Πριόνισμα σε θέση λειτουργίας φαλτσοπριονιού**

Είναι επικίνδυνο να λειτουργείτε το μηχάνημα χωρίς προφύλαξη. Οι προφυλακτήρες πρέπει να είναι στη θέση τους όταν πριονίζετε. Να σφίγγετε πάντα το τεμάχιο εργασίας, όταν κόβετε μη σιδηρούχα μέταλλα. Χρησιμοποιήστε το σφικτήριο DE3461.

Γενικός χειρισμός

- Στη λειτουργία φαλτσοπριονιού, η κεφαλή του πριονιού ασφαλίζεται αυτόματα στην ανώτατη θέση “στάθμευσης”.
- Αν πιέσετε το μοχλό συστολής θα απασφαλίσετε την κεφαλή πριονιού.
- Μην προσπαθήσετε ποτέ να αποτρέψετε το κατώτερο προστατευτικό να επιστρέψει στη θέση στάθμευσης όταν ολοκληρώσετε την κοπή.
- Το ελάχιστο μήκος υλικού που κόβεται και αποσπάται είναι 10 χιλ.
- Όταν κόβετε κοντά υλικά (ελάχιστο 190 χιλ. αριστερά ή δεξιά από το δίσκο), συνιστάται η χρήση του προαιρετικού σφικτήρα υλικού.
- Όταν κόβετε τμήματα UPVC, θα πρέπει να τοποθετείτε ένα ξύλινο τεμάχιο στήριξης με ένα συμπληρωματικό προφίλ, κάτω από το υλικό που κόβεται ώστε να υπάρχει το κατάλληλο επίπεδο στήριξης.

Κατακόρυφη ευθεία εγκάρσια κοπή (εικ. S)

- Ρυθμίστε το τραπέζι περιστροφής στις 0° και βεβαιωθείτε ότι το έμβολο τοποθέτησης έχει εμπλακεί.
- Τραβήξτε προς τα κάτω το κουμπί σύσφιξης του περιστρεφόμενου τραπεζιού.
- Τοποθετήστε το προς κοπή ξύλο επάνω στον οδηγό. Κρατήστε τη λαβή ελέγχου και πιέστε προς τα μέσα το μοχλό συστολής.
- Θέστε το μηχάνημα σε λειτουργία.
- Αφήστε το δίσκο να κόβει αβίαστα. Μη βιάζετε την κοπή.
- Όταν ολοκληρώσετε την κοπή, σηκώστε την κεφαλή πριονιού στη θέση ανάπαυσης και πιέστε το κόκκινο κουμπί στοπ.



Μην αφήνετε την κεφαλή να αναπηδήσει προς τα πίσω χωρίς βοήθεια, για να αποφύγετε ζημιά.

Λοξοκοπή (εικ. Τ)

- Ορίστε την απαιτούμενη γωνία λοξοτομής.
- Βεβαιωθείτε ότι ο σφικτήρας περιστρεφόμενου τραπέζιου είναι καλά ασφαλισμένος.
- Βεβαιωθείτε ότι ο περιοριστής στοπ βάθους είναι καλά ρυθμισμένος ώστε να αποτρέπει στη λεπίδα να κόψει το τραπέζι αν η γωνία δεν είναι 45°.
- Ενεργήστε όπως και για την κατακόρυφη ευθύγραμμη εγκάρσια τομή.

Φαλτσογωνιά (εικ. U)

- Απελευθερώστε τη λαβή σύσφιξης λοξής κοπής (24) και στρέψτε την κεφαλή στη γωνία που επιθυμείτε.
- Σφίξτε τη λαβή σύσφιξης λοξής κοπής.
- Ενεργήστε όπως και για την κατακόρυφη ευθύγραμμη εγκάρσια τομή.

Σύνθετη λοξοκοπή

Η κοπή αυτή αποτελεί συνδυασμό λοξοκοπής και φαλτσογωνιάς.

Τα όρια είναι 45° λοξοτομή/30° λοξή κοπή. Μην υπερβείτε αυτά τα όρια.

- Ρυθμίστε τη γωνία λοξής κοπής και στη συνέχεια ρυθμίστε τη γωνία λοξοτομής.

Πριόνισμα σε λειτουργία πάγκου

- Να βεβαιώνετε πάντοτε ότι το μαχαίρι κοπής και το προστατευτικό δίσκου είναι σωστά ευθυγραμμισμένα.

Παράλληλη κοπή (εικ. V)

- Ρυθμίστε το δίσκο στο σωστό ύψος.
- Η σωστή θέση δίσκου είναι να βρίσκονται οι άκρες τριών δοντιών πάνω από το επάνω μέρος της επιφάνειας του ξύλου.
- Τοποθετήστε τον παράλληλο οδηγό, χρησιμοποιώντας είτε το προφίλ 10 χιλ., είτε το προφίλ 62 χιλ. Το κομμάτι ξύλου μεταξύ του οδηγού και του δίσκου είναι το κομμάτι που κρατείται.
- Θέστε το μηχάνημα σε λειτουργία.
- Αργά τροφοδοτείτε την ξυλεία κάτω από το μπροστινό μέρος του ανώτερου προστατευτικού δίσκου, διατηρώντας τη σταθερά πιεσμένη επάνω στον οδηγό. Αφήστε τα δόντια να κόβουν και μη βιάζεστε την ξυλεία στο δίσκο. Η ταχύτητα του δίσκου θα πρέπει να διατηρείται συνεχώς.



Χρησιμοποιείτε πάντα ωστήρια ράβδο.

- Όταν τελειώσετε την κοπή, θέστε το μηχάνημα εκτός λειτουργίας πιέζοντας το κόκκινο κουμπί στοπ.

Φαλτσογωνιά (εικ. W)

- Απελευθερώστε τη λαβή σύσφιξης λοξής κοπής και ρυθμίστε το δίσκο στην επιθυμητή γωνία.
- Για να αποφύγετε την εμπλοκή υλικού μεταξύ του δίσκου και του οδηγού, τοποθετήστε τον οδηγό αριστερά του δίσκου.
- Προχωρήστε όπως και με την κάθετη κοπή.

Λοξοκοπή (εικ. X1 - X3)

- Για να ρυθμίσετε τον οδηγό λοξοτομής, χαλαρώστε το περικόχλιο ασφάλισης της βίδας στοπ (89) και βιδώστε το στοπ (90) προς τα μέσα ή προς τα έξω μέχρι να φθάσει ο δείκτης λοξοτομής στην ένδειξη 0° (εικ. X1).
- Ρυθμίστε το ύψος και τη γωνία δίσκου.
- Τοποθετήστε τη μπάρα κύλισης (91) του οδηγού λοξοτομής στο αυλάκι (92) που υπάρχει στην αριστερή πλευρά του τραπέζιου (εικ. X2).

- Χαλαρώστε το κουμπί ασφάλισης λοξοτομής (93) και περιστρέψτε τον οδηγό για να ρυθμίσετε την κλίμακα στην επιθυμητή γωνία (εικ. X3).
- Σφίξτε το κουμπί ασφάλισης λοξοτομής (93).
- Τοποθετήστε το τεμάχιο εργασίας επάνω στον οδηγό λοξοτομής. Θέστε σε λειτουργία, και, κρατώντας σταθερά το τεμάχιο εργασίας, κυλήστε τον οδηγό κατά μήκος του αυλακιού ώστε να φέρει το τεμάχιο εργασίας στο δίσκο. Όταν ολοκληρώσετε την κοπή, θέστε αμέσως εκτός λειτουργίας.

Θέσεις οδηγού, λειτουργία πάγκου πριονιού (εικ. Y)

- Για την κοπή λεπτών υλικών, χρησιμοποιήστε το προφίλ 10 χιλ. του παράλληλου οδηγού διπλού ύψους και τοποθετήστε τον οδηγό απέναντι από το μπροστινό άκρο του μαχαίριου κοπής.
- Για την κοπή παχύτερων υλικών, χρησιμοποιήστε το προφίλ 62 χιλ. του παράλληλου οδηγού διπλού ύψους.
- Για εγκάρσια κοπή στενών και κοντών τεμαχίων εργασίας (εικ. Y):
 - Ρυθμίστε τον παράλληλο οδηγό με το χαμηλό προφίλ ώστε να βρίσκεται απέναντι από το δίσκο και εγκαταστήστε το πίσω μέρος του οδηγού σε ευθεία γραμμή με το άκρο του δίσκου.
 - Τοποθετήστε το τεμάχιο εργασίας επάνω στον οδηγό λοξοτομής (στις 0° ή 90°) και πιέστε τον οδηγό λοξοτομής για να κάνετε την κοπή.
 - Για να αποφύγετε την εμπλοκή μικρών κομματιών που αποσπώνται, στο δίσκο, ετοιμάστε ένα κωνικό κομμάτι ξύλου και σφίξτε το στο πίσω μέρος του τραπέζιου εργασίας αρκετά κοντά προς τη δεξιά πλευρά του δίσκου έτσι ώστε τα διαδοχικά κομμάτια που αποσπώνται να φεύγουν αυτομάτως προς τα δεξιά.
- Για την κοπή στενών (< 120 χιλ.) και μακρών τεμαχίων εργασίας:
 - Τοποθετήστε τον οδηγό στην πιο πίσω θέση ώστε να διατηρείται η ακρίβεια σε μακρές κοπές.
 - Πιέστε το τεμάχιο εργασίας και με τα δύο χέρια (ένα σε κάθε πλευρά του δίσκου).
 - Χρησιμοποιήστε μια ωστήρια ράβδο όταν πλησιάσετε το δίσκο.
 - Σηριζέτε τα μακριά τεμάχια εργασίας από την πλευρά της εξόδου τροφοδοσίας.
- Για κοπή πλατύτερων τεμαχίων εργασίας (>120 χιλ.):
 - Ρυθμίστε τον οδηγό προς τα εμπρός όπως στο σχήμα Y αν το υλικό που κόβετε τείνει να εμπλέκεται μεταξύ του δίσκου ή του μαχαίριου κοπής και του οδηγού.

Προαιρετικά εξαρτήματα



Πριν από τη συναρμολόγηση οποιουδήποτε εξαρτήματος, πάντοτε αποσυνδέετε το μηχάνημα.

Σύστημα εξαγωγής σκόνης (εικ. A1, A2 & A8)

Το μηχάνημα αυτό παρέχεται με τρία σημεία εξαγωγής σκόνης για χρήση σε κάθε λειτουργία.

- Οπου είναι δυνατό, χρησιμοποιείτε πάντα συσκευή κενού σχεδιασμένη σύμφωνα με τις ισχύουσες Οδηγίες σχετικά με εκπομπές σκόνης.

Σύνδεση - θέση φαλτσοπριονιού

- Συνδέστε ένα λαστιχένιο σωλήνα με το υπο-τραπέζιο προστατευτικό.
- Συνδέστε ένα λαστιχένιο σωλήνα με την έξοδο μικρής διαμέτρου (11) και ένα με την έξοδο μεγάλης διαμέτρου (23) χρησιμοποιώντας τα αντίστοιχα στόμια.
- Συνδέστε τους σωλήνες με τον επαφά τριών οδών.
- Συνδέστε τη μονή έξοδο του επαφά τριών οδών με το λαστιχένιο σωλήνα από τον εξαγωγέα σκόνης.

Σύνδεση - θέση πάγκου πριονιού

- Αντικαταστήστε το προστατευτικό δίσκο πριονιού με το προστατευτικό που παρέχεται με το σύστημα εξαγωγής σκόνης και συνδέστε το λαστιχένιο σωλήνα από το υπο-τραπέζιο προστατευτικό σε αυτό.
- Προχωρήστε όπως και στη θέση φαλτσοπριονίου.

Πρόσθετο στήριγμα φαλτσοπριονίου/στοπ μήκους (εικ. A4)

Το πρόσθετο στήριγμα και το στοπ μήκους μπορούν να τοποθετηθούν στην αριστερή πλευρά ή στη δεξιά πλευρά, ή με δύο σετ σε κάθε πλευρά.

- Τοποθετήστε τα αντικείμενα 34 - 41 στις δύο τροχιές οδηγού (35).
- Χρησιμοποιήστε το στήριγμα με δυνατότητα κλίσης (36) για εγκάρσια κοπή σανίδων πλάτους 210 χιλ. (πάχους 15 χιλ.).

Τραπέζι στήριξης κύλισης (εικ. A5)

Στη λειτουργία φαλτσοπριονίου, το τραπέζι στήριξης κύλισης μπορεί να τοποθετηθεί στην αριστερή ή στη δεξιά πλευρά, η με δύο σετ σε κάθε πλευρά. Στη λειτουργία πάγκου πριονιού, μπορεί να τοποθετηθεί επίσης μπροστά ή πίσω από το τραπέζι πριονιού.

Τραπέζι πλευρικής επέκτασης (εικ. A6)

Το τραπέζι πλευρικής επέκτασης αυξάνει την απόσταση από τον οδηγό κοπής στο δίσκο έως 600 χιλ. ή και περισσότερο, ανάλογα με το μήκος της ράβδου που έχει τοποθετηθεί στο μηχάνημα και από τη θέση σύσφιξης του τραπεζιού. Το τραπέζι πλευρικής επέκτασης πρέπει να χρησιμοποιείται σε συνδυασμό με τροχιές οδηγού (35) (προαιρετικά). Το ρυθμιζόμενο τραπέζι είναι εξοπλισμένο με βαθμωτή κλίμακα κατά μήκος του μπροστινού άκρου του και τοποθετείται σε μία γερή βάση η οποία σταθεροποιείται με σφικτήρες στις τροχιές οδηγού.

- Τοποθετήστε το τραπέζι επέκτασης στη δεξιά πλευρά του μηχανήματος ώστε να συνεχίζεται η κλίμακα απόστασης και στα δύο τραπέζια.

Μονό τραπέζι ολίσθησης (εικ. A7)

Αυτό το τραπέζι ολίσθησης (44) δίνει τη δυνατότητα μεγάλων σανίδων αριστερά από το δίσκο μέχρι και 1200 x 900 χιλ.

Οι τροχιές οδηγού τοποθετούνται επάνω σε μια γερή μεταλλική προεξοχή, η οποία αποσπάται γρήγορα από το μηχάνημα και προσαρμόζεται πλήρως σε κάθε σχέδιο.

Ο οδηγός περιέχει μια ταινία μέτρησης πλήρους μήκους για ταχεία τοποθέτηση ρυθμιζόμενου στοπ και ένα ρυθμιζόμενο στήριγμα για στενά τεμάχια εργασίας.

Μεταφορά

Μεταφέρετε πάντοτε το πριόνι σας σε θέση πάγκου πριονιού, με τοποθετημένο το άνω προστατευτικό δίσκου. Αφαιρέστε τα πόδια.

Συντήρηση

Το ηλεκτρικό εργαλείο σας DEWALT έχει σχεδιαστεί για μακρόχρονη λειτουργία με ελάχιστη συντήρηση. Για τη συνεχή και ικανοποιητική λειτουργία του χρειάζεται κατάλληλη συντήρηση και τακτικό καθαρισμό.

**Λίπανση**

Τα έδρανα του κινητήρα έχουν δεχτεί λίπανση εκ των προτέρων και είναι υδατοστεγή.

- Λιπαίνετε την επιφάνεια του εδράνου του περιστρεφόμενου τραπεζιού, όπου κυλά στο χείλος του σταθερού τραπεζιού, σε τακτικά διαστήματα.
- Καθαρίζετε τα μέρη που συνήθως μαζεύεται σκόνη και ροκανίδια τακτικά με ένα στεγνό βουρτσάκι.

**Διάθεση εργαλείων και περιβάλλον**

Παραδώστε το εργαλείο σας σε ένα εξουσιοδοτημένο σταθμό συντήρησης.

Οι τεχνικοί του θα μεριμνήσουν για την διάθεσή του κατά τρόπο που δεν βλάπτει το περιβάλλον.

ΕΓΓΥΗΣΗ**• 30 ΗΜΕΡΩΝ ΕΓΓΥΗΣΗ ΙΚΑΝΟΠΟΙΗΤΙΚΗΣ ΑΠΟΔΟΣΗΣ •**

Εάν δεν είστε πλήρως ικανοποιημένοι από την απόδοση του εργαλείου σας DEWALT, απλώς επιστρέψτε το εντός 30 ημερών, πλήρως όπως το αγοράσατε, από το εξουσιοδοτημένο Κατάστημα DEWALT, για πλήρη επιστροφή χρημάτων. Πρέπει να προσκομιστεί απόδειξη αγοράς.

• ΕΝΟΣ ΕΤΟΥΣ ΣΥΜΒΟΛΑΙΟ ΓΙΑ ΠΛΗΡΗΣ ΣΕΡΒΙΣ •

Εάν χρειάζεστε συντήρηση ή σέρβις για το εργαλείο σας DEWALT, εντός 12 μηνών από την αγορά, αυτό μπορεί να γίνει δωρεάν σε εξουσιοδοτημένο Κατάστημα Service. Πρέπει να προσκομιστεί απόδειξη αγοράς.

Η συντήρηση/service περιλαμβάνει εργασία και ανταλλακτικά για τα ηλεκτρικά εργαλεία DEWALT.

• ΕΝΟΣ ΕΤΟΥΣ ΠΛΗΡΗΣ ΕΓΓΥΗΣΗ •

Εάν το προϊόν σας της DEWALT παρουσιάζει ανωμαλία οφειλόμενη σε ελάττωμα των υλικών ή της κατασκευής εντός 12 μηνών από την ημερομηνία της αγοράς, εγγυώμαστε τη δωρεάν αντικατάσταση όλων των ελαττωματικών μερών, ή κατά την κρίση μας, τη δωρεάν αντικατάσταση ολόκληρης της μονάδας υπό την προϋπόθεση ότι:

- Δεν έχει γίνει κακή μεταχείριση του προϊόντος.
- Δεν έχει επιχειρηθεί επισκευή από μη εξουσιοδοτημένο άτομο.
- Θα προσκομιστεί απόδειξη της ημερομηνίας αγοράς.

Για να εντοπίσετε το πλησιέστερο εξουσιοδοτημένο Κατάστημα Service, παρακαλείσθε να τηλεφωνήσετε στο πλησιέστερο Κατάστημα Service της εταιρίας μας (βλέπε παρακάτω). Εναλλακτικά, μια λίστα εξουσιοδοτημένων Καταστημάτων Service DEWALT και πολλές λεπτομέρειες σχετικά με την υπηρεσία after-sales είναι διαθέσιμες στο Internet στη διεύθυνση www.2helpu.com.

Belgique et Luxembourg België en Luxemburg	DeWALT Weihoek 1, Nossegem 1930 Zaventem-Zuid	Tel: 02 719 07 12 Fax: 02 721 40 45 Service fax: 02 719 08 10
Danmark	DeWALT Hejrevang 26 B 3450 Allerød	Tlf: 70 20 15 10 Fax: 48 14 13 99
Deutschland	DeWALT Richard-Klinger-Straße 65510 Idstein	Tel: 06 12 62 16 Fax: 061 26 21 24 40
Ελλάς	DeWALT Λεωφ Συγγρού 154 176 71 Καλλιθέα, Αθήνα	Τηλ: 019 24 28 70 Fax: 019 24 28 69 Service: 019 24 28 76-7
España	DeWALT Ctra de Acceso a Roda de Barà, km 0,7, 43883 Roda de Barà, Tarragona	Tel: 977 29 71 00 Fax: 977 29 71 38 Fax: 977 29 71 19
France	DeWALT Le Paisy BP 21, 69571 Dardilly Cedex	Tel: 472 20 39 20 Tlx: 30 62 24F Fax: 472 20 39 00
Helvetia Schweiz	DeWALT/Rofo AG Warpel 3186 Dürdingen	Tel: 037 43 40 60 Fax: 037 43 40 61
Ireland	DeWALT Calpe House Rock Hill Black Rock, Co. Dublin	Tel: 012 78 18 00 Fax: 012 78 18 11
Italia	DeWALT Viale Elvezia 2 20052 Monza (Mi)	Tel: 03 92 38 72 04 Fax: 03 92 38 75 93
Nederland	DeWALT Florijnstraat 10 4879 AH Etten-Leur	Tel: 07 65 08 22 01 Fax: 07 65 03 81 84
Norge	DeWALT Strømsveien 344 1081 Oslo	Tel: 22 90 99 00 Fax: 22 90 99 01
Österreich	DeWALT Werkzeugevertriebs GmbH Erlaaerstraße 165, Postfach 320, 1231 Wien	Tel: 022 26 61 16 Tlx: 13228 Black A Fax: 022 26 61 16 14
Portugal	DeWALT Rua Egas Moniz 173 Apartado 19, S. João do Estoril, 2768 Estoril, Codex	Tel: 468 7513/7613 Tlx: 16607 Bladec P Fax: 466 38 41
Suomi	DeWALT Rälssitie 7 C 01510 Vantaa	Puh: 98 25 45 40 Fax: 98 25 45 444
	Frälsevägen 7 C 01510 Vanda	Tel: 98 25 45 40 Fax: 98 25 45 444
Sverige	DeWALT Box 603 421 26 Västra Frölunda, Besöksadr. Ekonomivägen 11	Tel: 031 68 61 00 Fax: 031 68 60 08
Türkiye	DeWALT Merkez Mahallesi, Köyaltı Mevkii, Şahnur Sokak (OTTO Binası) 34530 Yenibosna/İstanbul (PBX)	Tel: 021 26 39 06 26 Faks: 021 26 39 06 35
United Kingdom	DeWALT 210 Bath Road Slough Berks SL1 3YD	Tel: 017 53 57 42 77 Fax: 017 53 52 13 12