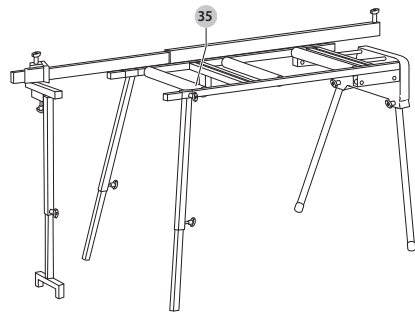
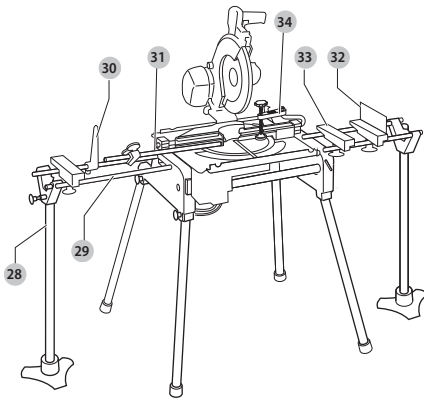
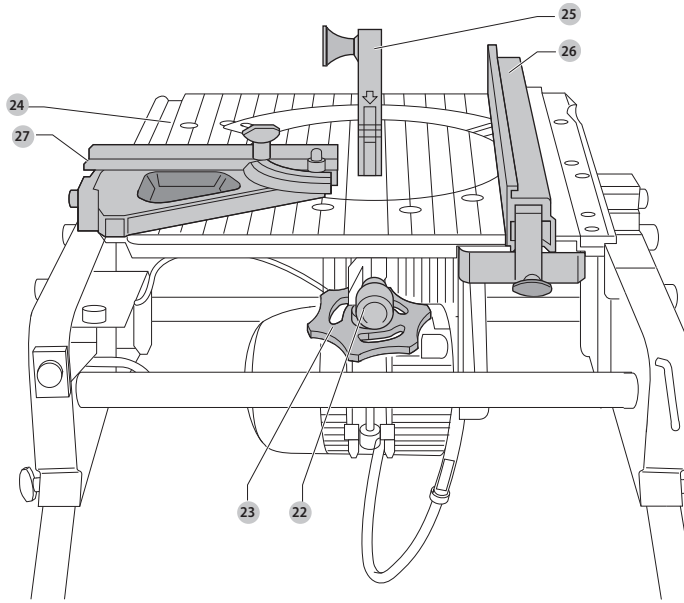


DEWALT®

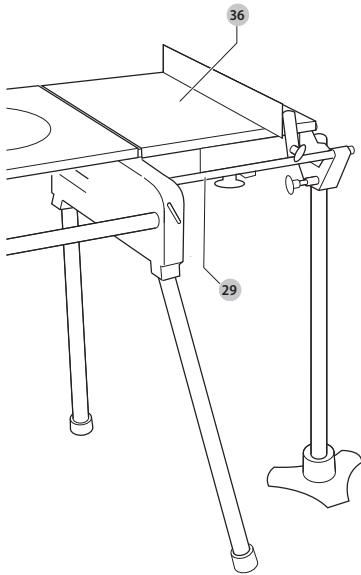
504606 - 41 CZ

Přeloženo z původního návodu

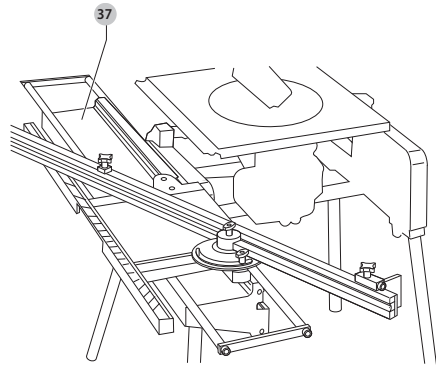
DW743N



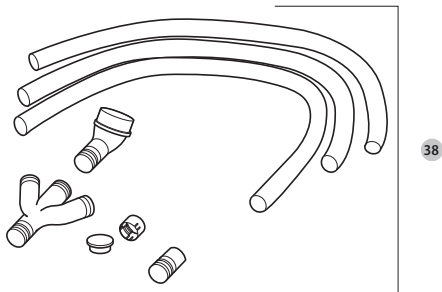
Obr. A6



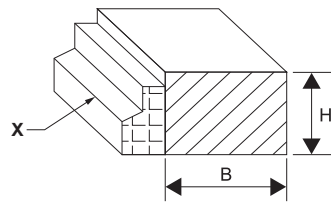
Obr. A7



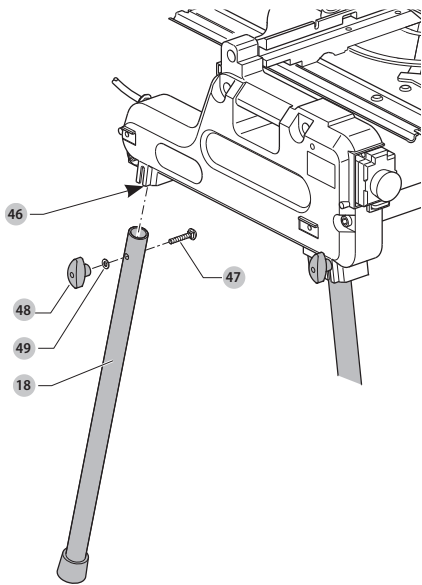
Obr. A8



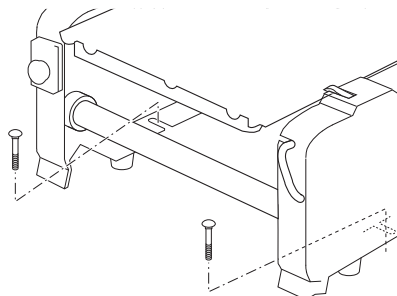
Obr. B



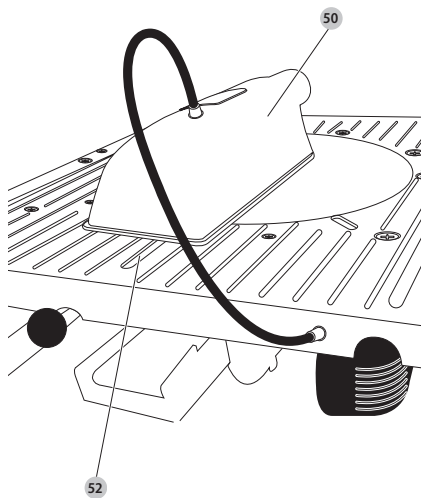
Obr. C1



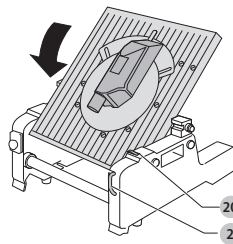
Obr. C2



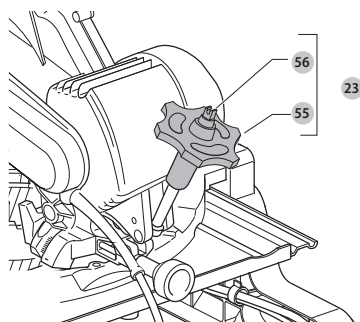
Obr. D



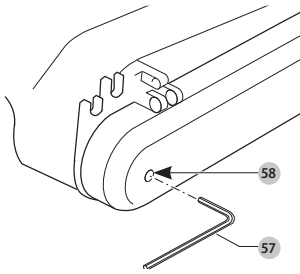
Obr. E1



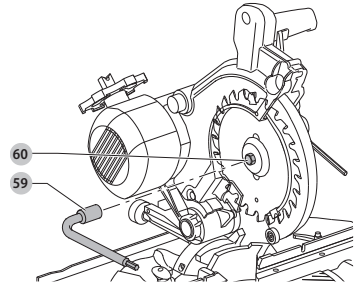
Obr. E2



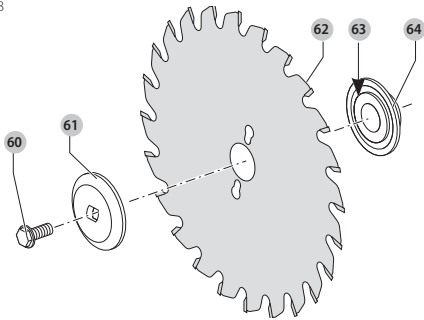
Obr. F1



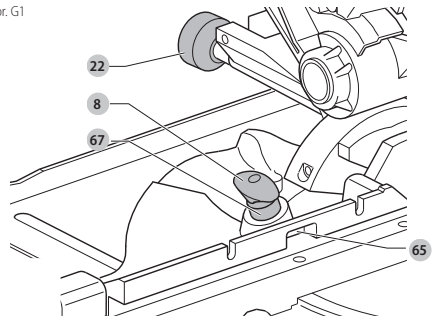
Obr. F2



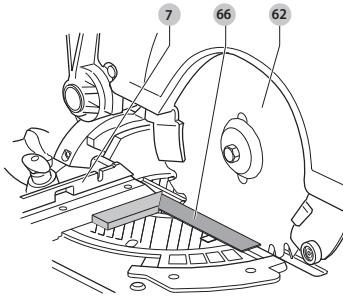
Obr. F3



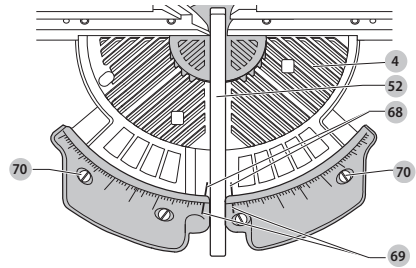
Obr. G1



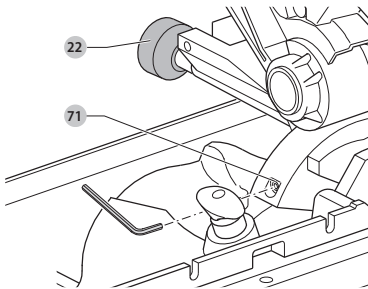
Obr. G2



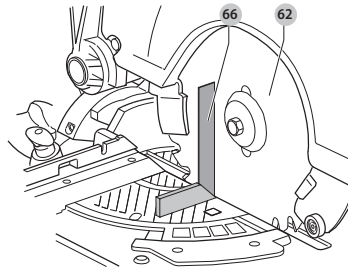
Obr. H



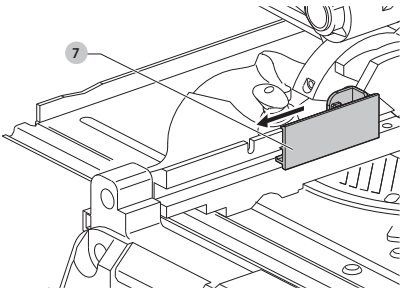
Obr. I1



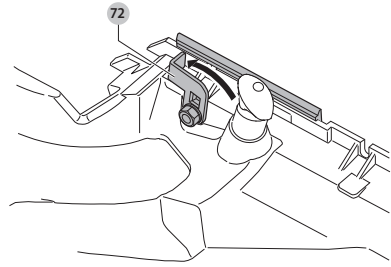
Obr. I2



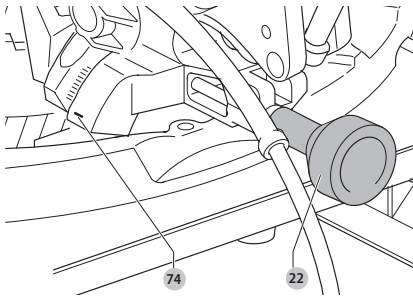
Obr. J1



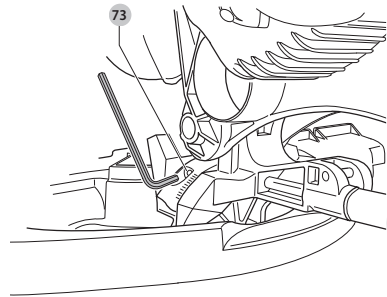
Obr. J2



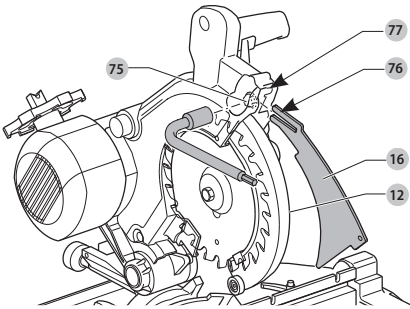
Obr. K1



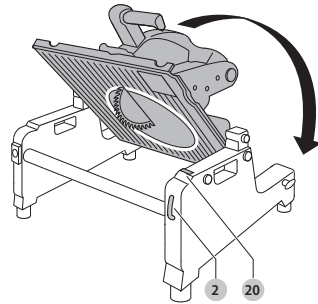
Obr. K2



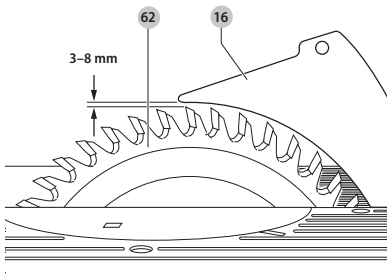
Obr. L1



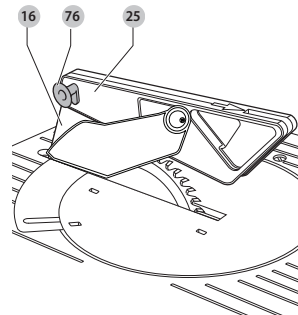
Obr. L2



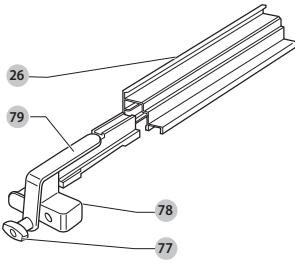
Obr. M



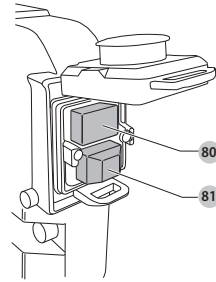
Obr. N



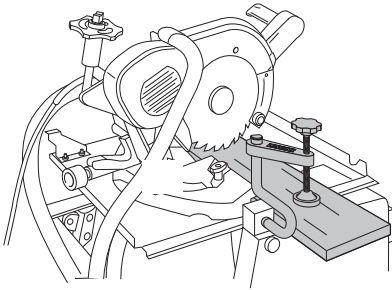
Obr. O



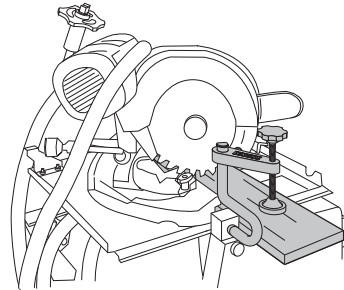
Obr. P



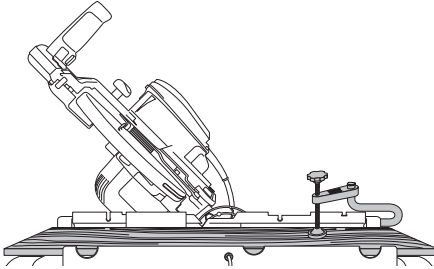
Obr. Q



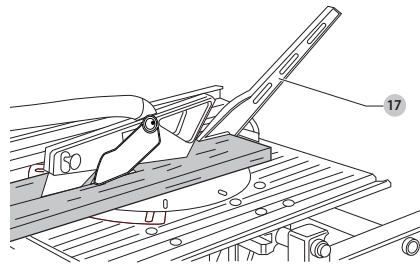
Obr. R



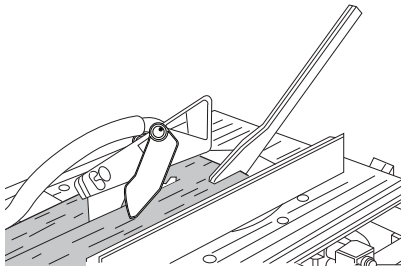
Obr. S



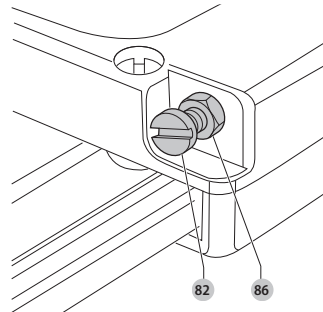
Obr. T



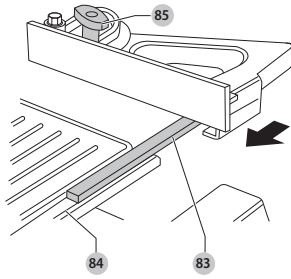
Obr. U



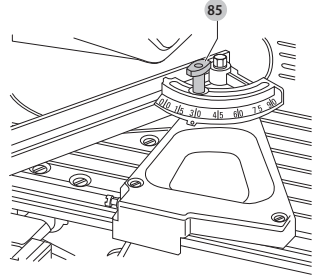
Obr. V1



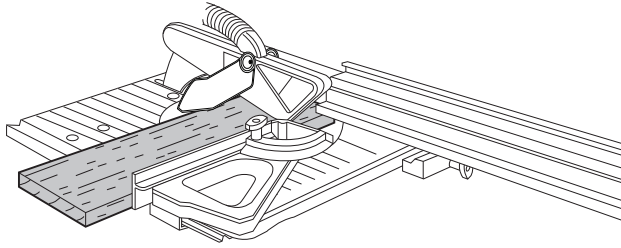
Obr. V2



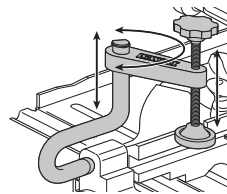
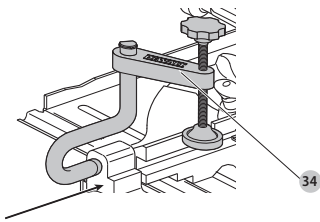
Obr. V3



Obr. W



Obr. X



OTOČNÁ PILA DW743N

Blahopřejeme Vám!

Zvolili jste si nářadí značky DEWALT. Léta zkušeností, důkladný vývoj výrobků a inovace vytvořily ze společnosti DEWALT jednoho z nejspolehlivějších partnerů pro uživatele profesionálního elektrického nářadí.

Technické údaje

		DW743N QS/GB	DW743N LX
Napájecí napětí	V	230	—
Velká Británie a Irsko	V	230/115	115
Typ		4	4
Příkon			
Nářadí 230 V	W	2 000	2 000
Nářadí 115–120 V	W	1 700	1 700
Otáčky naprázdno	min ⁻¹	2 850	2 850
Průměr pilového kotouče	mm	250	250
Průměr upínacího otvoru	mm	30	30
Tloušťka pilového kotouče	mm	2,2	2,2
Tloušťka zubů pilového kotouče	mm	3	3
Tloušťka rozpínacího klínu	mm	2,3	2,3
Pokosový řez (maximální polohy)	levý	45°	45°
	pravý	45°	45°
Šikmý řez (maximální polohy)	levý	45°	45°
Doba automatického zastavení pilového kotouče	s	< 10	< 10
Hmotnost	kg	37	37

Kapacita řezání

Režim pokosová pila (obr. B)

Úhel řezu	Rozměr materiálu H mm	Poznámky B mm	Obrobek opřen o vodítko (X)
Přímý příčný řez	20	180	Není vyžadován žádný obalový kus
	30	176	
	40	170	
	68	140	
	85	26	

Stůl otočen vpravo o 45° pro pokosové řezy	70	95
Stůl otočen vlevo o 45° pro pokosové řezy	20	130
Hlava pily nakloněna o 45° doleva pro šikmé řezy	50	140

Režim stolová pila

Maximální kapacita podélných řezů vlevo/vpravo	mm	210/210	210/210
Hloubka řezu v poloze 90°	mm	0–62	0–62
Hloubka řezu v poloze 45°	mm	0–32	0–32

Hodnoty týkající se hlučnosti a vibrací (prostorový vektorový součet) podle normy EN61029-2-11:

L _{PA} (úroveň akustického tlaku)	dB(A)	93	93
L _{WA} (úroveň akustického výkonu)	dB(A)	106	106
K (odchylka uvedené hodnoty týkající se hluku)	dB(A)	2,9	2,9
Hodnota vibrací a _h =	m/s ²	2,0	2,0
Odchylka K =	m/s ²	1,5	1,5

Velikost vibrací uvedená v tomto dokumentu byla měřena podle normalizovaných požadavků, které jsou uvedeny v normě EN61029 a může být použita pro srovnání jednoho nářadí s ostatními. Tato hodnota může být použita pro předběžný odhad vibrací působících na obsluhu.



VAROVÁNÍ: Deklarované hodnoty vibrací se vztahují na určené standardní použití tohoto nářadí. Je-li ovšem nářadí použito pro různé aplikace s rozmanitým příslušenstvím nebo je-li prováděna jeho nedostatečná údržba, velikost vibrací může být odlišná. Tak se může během celkové pracovní doby působení na obsluhu značně prodloužit.

Odhad míry působení hluku na obsluhu musí počítat také s dobou, kdy je toto nářadí vypnuto, nebo kdy je v chodu naprázdno a aktuálně neprovádí žádnou práci. Během celkové pracovní doby se tak může doba působení na obsluhu značně zkrátit.

Zjistěte si další doplňková bezpečnostní opatření, která chrání obsluhu před účinkem vibrací, jako jsou: údržba nářadí a jeho příslušenství, udržování rukou v teple, organizace způsobů práce.

Prohlášení o shodě – EC

Směrnice pro strojní zařízení



Otočná pila DW743N

Společnost DEWALT tímto prohlašuje, že tyto výrobky popisované v části **Technické údaje** splňují požadavky následujících norem:

2006/42/EC, EN61029-1:2009 +A11:2010,
EN61029-2-11:2012 +A11:2013.

Tyto výrobky splňují také požadavky směrnic 2014/30/EU a 2011/65/EU. Další informace vám poskytne zástupce společnosti DEWALT na následující adrese nebo na adresách, které jsou uvedeny na zadní straně tohoto návodu.

Níže podepsaná osoba je odpovědná za sestavení technických údajů a provádí toto prohlášení v zastoupení společnosti DEWALT.

Markus Rempel
Ředitel technického oddělení
DEWALT, Richard-Klinger-Straße 11,
D-65510, Idstein, Germany
3. 4. 2018

Definice: Bezpečnostní pokyny

Níže uvedené definice popisují stupeň závažnosti každého označení. Přečtěte si pozorně návod k obsluze a věnujte pozornost těmto symbolům.



NEBEZPEČÍ: Označuje bezprostředně hrozcí rizikovou situaci, která, není-li jí zabráněno, **provede** k způsobení **vážného nebo smrtelného zranění**.



VAROVÁNÍ: Označuje potenciálně rizikovou situaci, která, není-li jí zabráněno, **může** vést k **vážnému nebo smrtelnému zranění**.



UPOZORNĚNÍ: Označuje potenciálně rizikovou situaci, která, není-li jí zabráněno, **může** vést k **lehkému nebo středně vážnému zranění**.

POZNÁMKA: Označuje postup **nesouvisející se způsobem zranění**, který, není-li mu zabráněno, **může** vést k **poškození zařízení**.



Upozorňuje na riziko úrazu elektrickým proudem.



Upozorňuje na riziko vzniku požáru.

Bezpečnostní pokyny



VAROVÁNÍ! Při použití elektrického nářadí musí být dodržovány základní bezpečnostní pokyny, aby se snížilo riziko vzniku požáru, úrazu elektrickým proudem a zranění osob, včetně následujících.

Před použitím tohoto nářadí si přečtěte všechny uvedené bezpečnostní pokyny a tyto pokyny uschovejte.

USCHOVEJTE TENTO NÁVOD PRO DALŠÍ POUŽITÍ

Všeobecné bezpečnostní pokyny

- Udržujte pořádek na pracovišti.**
Nepořádek na pracovišti nebo na pracovní ploše může vést k úrazu.
- Berte v úvahu okolí pracovní plochy.**
Nevystavujte toto nářadí dešti. Nepoužívejte nářadí ve vlhkém nebo mokřém prostředí. Zajistěte správné osvětlení pracoviště (250–300 luxů). Nepoužívejte nářadí na místech, kde hrozí riziko vzniku požáru nebo exploze, například v blízkosti hořlavých nebo výbušných kapalin a plynů.
- Ochrana před úrazem způsobeným elektrickým proudem.**
Zabraňte kontaktu těla s uzemněnými povrchy (například potrubí, radiátory, sporáky a chladničky). Při práci v extrémních podmínkách (například vysoká vlhkost, tvorba kovových pilin při práci atd.) může být elektrická bezpečnost zvýšena vložením izolačního transformátoru nebo ochranného jističe (FI).
- Udržujte ostatní osoby mimo pracovní prostor.**
Zabraňte okolo stojícím osobám, zejména dětem, aby se dotýkaly nářadí nebo prodlužovacího kabelu a udržujte je mimo pracovní prostor.
- Nářadí, které nepoužíváte, uskladněte.**
Není-li nářadí používáno, musí být uskladněno na suchém místě a musí být také vhodně zabezpečeno, mimo dosah dětí.
- Nářadí nepřetěžujte.**
Nářadí provede práci lépe a bezpečněji, je-li používáno pouze pro určené účely.
- Používejte správné nářadí.**
Nepřetěžujte malá nářadí při práci, která je určena pro výkonnější nářadí. Nepoužívejte nářadí k jiným účelům, než pro které je určeno. Nepoužívejte například kotoučovou pilu k řezání kmenů nebo větví stromů.
- Vhodně se oblékejte.**
Nenoste volný oděv a šperky. Mohou být zachyceny pohyblivými se díly. Při práci ve venkovním prostředí používejte neklouzavou obuv. Máte-li dlouhé vlasy, používejte vhodnou pokrývku hlavy.
- Používejte prvky osobní ochrany.**
Vždy používejte ochranné brýle. Jestliže se při práci s nářadím práší nebo odlétávají-li drobné částičky materiálu, používejte respirátor proti prachu nebo ochranný štít. Protože mohou být tyto částičky materiálu velmi horké, používejte také žáruvzdornou zástěru. Vždy používejte ochranu sluchu. Vždy používejte ochrannou přílbu.

10. **Připojte zařízení pro zachytávání prachu.**

Je-li zařízení vybaveno adaptérem pro připojení zařízení pro zachytávání prachu, zajistěte jeho správné připojení a řádnou funkci.

11. **S napájecím kabelem zacházejte opatrně.**

Nikdy netahajte za napájecí kabel, aby došlo k odpojení zástrčky od síťové zásuvky. Vedte kabel tak, aby nepřečázel přes ostré hrany nebo horké a mastné povrchy. Nikdy nepřendávejte nářadí za napájecí kabel.

12. **Upněte si obrobek.**

Pokud je to možné, použijte k upnutí obrobku svorky nebo svěrák. Je to bezpečnější a umožňuje to obsluhu nářadí oběma rukama.

13. **Nepřekážejte sami sobě.**

Při práci vždy udržujte vhodný postoj a rovnováhu.

14. **Provádějte pečlivou údržbu nářadí.**

Udržujte ostré a čisté pracovní nástroje. Tak bude zajištěn bezpečnější a vyšší výkon nářadí. Dodržujte pokyny pro údržbu a výměnu příslušenství. Nářadí pravidelně kontrolujte a je-li poškozeno, nechejte jej opravit v autorizovaném servisu. Udržujte rukojeti a všechny ovládací prvky čisté a suché a dbejte na to, aby nebyly znečištěny olejem nebo mazivou.

15. **Nářadí vždy odpojte.**

Není-li nářadí používáno, před prováděním údržby a před výměnou příslušenství, jako jsou pilové kotouče, pracovní nástroje a frézy, nářadí vždy odpojte od zdroje napájení.

16. **Odstraňte seřizovací přípravky a klíče.**

Vytvořte si návyk, abyste před použitím nářadí prováděli kontrolu, zda na nářadí nezůstaly seřizovací klíče nebo přípravky a zajistěte jejich odstranění z nářadí.

17. **Zabraňte nechtěnému spuštění.**

Nepřendávejte nářadí s prstem na spínači. Před připojením k elektrické síti se ujistěte, zda je spínač v poloze vypnuto.

18. **Používejte prodlužovací kabely určené pro venkovní použití.**

Před použitím zkontrolujte prodlužovací kabel a je-li poškozen, zajistěte jeho výměnu. Pracujete-li s nářadím venku, používejte pouze prodlužovací kabel určený pro venkovní použití, který je tak i označen.

19. **Buďte pozorní.**

Stále sledujte, co děláte. Používejte při práci zdravý rozum. Nepracujte s tímto nářadím, jste-li unavení nebo jste-li pod vlivem omamných látek, alkoholu nebo léků.

20. **Kontrolujte stav nářadí.**

Před zahájením práce pečlivě zkontrolujte nářadí i jeho napájecí kabel, zda nedošlo k jejich poškození, aby byla zajištěna jejich správná funkce. Zkontrolujte vychýlení a uložení pohybujících se částí, opotřebování jednotlivých částí a další prvky, které mohou ovlivnit správný chod nářadí. Zničené nebo jiné poškozené díly nechejte opravit nebo vyměnit v autorizovaném servisu, pokud v této příručce nebude uveden jiný způsob odstranění závady. Poškozené spínače nechejte vyměnit v autorizovaném servisu. Pokud nelze hlavním spínačem nářadí zapnout a vypnout, s nářadím nepracujte. Nikdy se nepokoušejte o opravu sami.



VAROVÁNÍ! Použití jakéhokoli jiného příslušenství nebo přídavných zařízení, nebo jakékoli jiné využití tohoto nářadí, než je popsáno v tomto návodu k obsluze, může představovat riziko zranění osob.

21. **Opavy tohoto nářadí vždy svěřte kvalifikovaným servisním technikům.**

Toto elektrické nářadí splňuje požadavky platných bezpečnostních předpisů. Opravy musí být prováděny pouze kvalifikovanými technikami, kteří budou používat originální náhradní díly. V jiných případech může dojít k velkému ohrožení uživatele.

Další bezpečnostní předpisy pro otočné pily

- Nedovolte, aby tento stroj používaly neproškolené osoby.
- Nepoužívejte tuto pilu pro řezání jiných materiálů, než je dřevo a podobné materiály.
- Zvolte správný pilový kotouč pro řezání materiálů.
- Nepoužívejte prasklé nebo poškozené pilové kotouče.
- Nepoužívejte pilové kotouče z RYCHLOŘEZNÉ OCELI (HSS).
- Používejte správně nabroušené pilové kotouče. Nepřekračujte maximální otáčky vyznačené na pilovém kotouči. Maximální povolené otáčky pilového kotouče musí být vždy shodné nebo vyšší, než jsou otáčky tohoto nářadí naprázdno uvedené v části **Technické údaje**.
- Nepoužívejte žádné distanční prvky a kroužky, abyste mohli upevnit pilový kotouč na hřídel.
- Před použitím nářadí se ujistěte, zda je správně namontován pilový kotouč.
- Ujistěte se, zda se pilový kotouč otáčí správným směrem. Udržujte pilový kotouč ostrý.
- Nepoužívejte kotouče větších nebo menších průměrů, než je doporučeno. Parametry pilového kotouče jsou uvedeny v **technických údajích**. Používejte pouze pilové kotouče specifikované v tomto návodu, které splňují požadavky normy EN 847-1.
- Zvažte použití speciálně navržených pilových kotoučů s menší provozní hlučností.
- Před opuštěním pracoviště odpojte tento stroj od elektrické sítě.
- Nepoužívejte tuto pilu bez řádně namontovaných a udržovaných ochranných krytů a rozpínacího klínu, a to zejména při provádění změny z režimu pokosová pila na režim stolová pila, a naopak.
- Dbejte na to, aby byla podlaha kolem pily rovná, uklizená a bez zbytků materiálů, například pilin nebo odězků.
- Zajistěte, aby bylo k dispozici základní nebo lokální osvětlení.
- Je-li to nutné, používejte vhodné osobní ochranné vybavení, včetně:
 - Ochrany sluchu pro snížení rizika ztráty sluchu.
 - Ochrany dýchacích cest pro snížení množství vdechovaného škodlivého prachu.
 - Rukavic pro manipulaci s pilovými kotouči a hrubými materiály. Je-li to možné, pilové kotouče musí být přendány v držáku.

- Před zahájením práce s touto pilou se ujistěte, zda je tato pila umístěna na rovném a stabilním povrchu.
- Vyvarujte se odstraňování jakýchkoli odězků nebo jiných částí obrobku z prostoru řezu, je-li pila v chodu a není-li hlava pily v klidové poloze.
- Jakmile bude vložka stolu opotřebovaná, vyměňte ji.
- Je-li drážka ve stole příliš široká, proveďte výměnu stolu.
- Jakmile zjistíte jakékoli poškození stroje, včetně ochranných krytů nebo pilových kotoučů, ihned informujte prodejce.
- V režimu pokosová pila zajistěte, aby byla horní část pilového kotouče zcela uzavřena.
- V režimu stolová pila se ujistěte, zda je rameno pily bezpečně upevněno v pracovní poloze.
- Při provádění šikmých řezů v režimu stolová pila se ujistěte, zda je rameno pily bezpečně upevněno.
- Dávejte pozor při vytváření dlouhých drážek pomocí vhodného ochranného systému v režimu stolová pila. Vytváření krátkých drážek není povoleno.
- Při řezání dřeva připojte pilu k zařízení pro zachytávání pilin a prachu. Vždy berte v úvahu faktory, které mají vliv na působení prachu na obsluhu pily, jako jsou:
 - Typ řezaného materiálu (dřevotřísková vytváří při řezání více prachu jako dřevo).
 - Správné nastavení pilového kotouče.
 - Zajistěte správné seřízení lokálního odsávání, ochranných krytů, odváděcích koryt a skluzů.
 - Odsávací zařízení s rychlostí proudícího vzduchu vyšší než 20 m/s.
- Nepoužívejte brusné kotouče nebo diamantové řezné kotouče.
- Dojde-li k nehodě nebo k poruše stroje, okamžitě pilu vypněte a odpojte ji od napájecího zdroje.
- Proveďte záznam o poruše a vhodným způsobem označte pilu, abyste zabránili ostatním osobám v použití poškozené pily.
- Dojde-li kablokování pilového kotouče, které bude způsobeno nadměrnou posuvnou silou během řezání, zastavte stroj a odpojte napájení. Vyměňte obrobek a ujistěte se, zda se pilový kotouč volně otáčí. Znovu zapněte stroj a zahajte znovu řez s použitím menší posuvné síly.
- Nikdy neprovádějte řezání lehkých slitin, zejména hořčíku.
- Kdykoli to situace umožňuje, připevněte stroj k pracovnímu stolu pomocí šroubů s průměrem 8 mm a s délkou 80 mm (obr. C2).

Další bezpečnostní pokyny pro pokosové pily

- Před zahájením jakékoli činnosti se ujistěte, zda jsou řádně dotaženy všechny pojistné šrouby a upínací rukojeti.
- Nepoužívejte nářadí bez instalovaných bezpečnostních krytů, neplní-li tyto kryty svou funkci, nebo pokud nebyla správně prováděna jejich údržba.
- Nikdy nepoužívejte pilu bez krytu s drážkou pro pilový kotouč.
- Je-li pila připojena k napájecímu zdroji, nikdy nevkládejte ruce do pracovního prostoru pilového kotouče.

- Nikdy se nepokoušejte rychle zastavit pohyblivý pilový kotouč jeho zablokováním pomocí nářadí nebo jiného předmětu. Takovým způsobem může dojít k vážnému zranění.
- Před použitím každého příslušenství si nastudujte návod k obsluze. Nesprávné použití příslušenství může nářadí poškodit.
- Zvolte správný pilový kotouč pro řezání materiálu.
- Při manipulaci s pilovým kotoučem nebo s hrubým materiálem používejte držák nebo rukavice.
- Před uvolněním spínače vytáhněte pilový kotouč z řezu v obrobku.
- Při provádění šikmých řezů zajistěte, aby bylo rameno pily bezpečně upevněno.
- Chcete-li zablokovat hřídel motoru, nikdy neprovádějte blokování ventilátoru.
- Jakmile bude sklopeno rameno, ochranný kryt pilového kotouče u vaší pily se automaticky zvedne. Jakmile bude rameno zdviženo, ochranný kryt se spustí přes pilový kotouč. Ochranný kryt můžete zvednout rukou při montáži nebo demontáži pilového kotouče nebo při provádění kontroly pily. Kryt pilového kotouče nikdy nezvedejte rukou, pokud není pila vypnutá.
- Dbejte na to, aby byla podlaha kolem pily rovná, uklizená a bez zbytků materiálů, například pilin nebo odězků.
- Pravidelně kontrolujte, zda jsou čisté větrací otvory na krytu motoru a zda nejsou tyto otvory zaneseny pilinami.
- Jakmile je kryt s drážkou pro pilový kotouč opotřebovaný, vyměňte jej.
- Odpojte pilu od elektrické sítě před prováděním jakékoli údržby nebo před výměnou pilového kotouče.
- Nikdy neprovádějte čištění nebo údržbu, je-li pila ještě v chodu a nenachází-li se hlava pily v klidové poloze.
- Je-li to možné, vždy namontujte tuto pilu na pracovní stůl.
- Používáte-li k vyznačení čáry řezu laser, ujistěte se, zda se jedná o laser třídy 2 a zda splňuje požadavky normy EN 60825-1:2007. Nenahrazujte diodu laseru diodou jiného typu. Je-li laser poškozen, světe jeho opravu pouze autorizovanému servisu.
- Nikdy nepoužívejte tento stroj v režimu pokosová pila, není-li na stroji upevněn kryt (50, obr. D).
- Nikdy neřežte obrobky kratší než 150 mm.
- Není-li pila vybavena přidavnými podpěrami, mohou být řezány obrobky s následujícími maximálními rozměry:
 - Výška 68 mm, šířka 140 mm a délka 600 mm
 - Delší obrobky musí být podepřeny vhodným podpěrným stolem, například model DE3497.
- Vždy bezpečně upněte obrobek.

Další bezpečnostní předpisy pro stolové pily

- Nepoužívejte pilové kotouče s tloušťkou, která je větší nebo se šířkou zubů, která je menší, než je tloušťka rozpínacího klínu.
- Ujistěte se, zda se pilový kotouč otáčí správným směrem a zda zuby pilového kotouče směřují k přední části stolové pily.
- Před zahájením jakékoli činnosti se ujistěte, zda jsou řádně dotaženy všechny upínací rukojeti.

- Ujistěte se, zda jsou čisté všechny pilové kotouče a upínací příruby a zda jsou zapuštěné strany objímky otočeny směrem k pilovému kotouči. Utáhněte řádně matici hřídele.
- Dbejte na to, aby byl pilový kotouč ostrý a řádně upnutý.
- Zkontrolujte, zda je rozpínací klín nastaven na správnou vzdálenost od pilového kotouče – maximálně 5 mm.
- Nikdy nepracujte s touto pilou bez řádně upevněného horního a spodního ochranného krytu.
- Udržujte ruce v bezpečné vzdálenosti od pilového kotouče.
- Před výměnou pilového kotouče nebo před prováděním údržby odpojte tuto pilu od napájecího zdroje.
- Vždy používejte tlačnou tyč a při řezání dbejte na to, aby se vaše ruce nenacházely blíže než 150 mm od pilového kotouče.
- Nepokoušejte se tuto pilu napájet jiným než jmenovitým napájecím napětím.
- Nenanášejte na rotující pilový kotouč žádná maziva.
- Nesahejte do blízkosti nebo za pilový kotouč.
- Nebude-li tlačná tyč používána, vždy ji uložte na určené místo.
- Nestoupejte si na tuto pilu.
- Během přepravy zajistěte, aby byla zakryta horní část pilového kotouče, například ochranným krytem.
- Nepoužívejte ochranný kryt pro manipulaci nebo přepravu pily.
- Nepoužívejte pilové kotouče s tloušťkou, která je větší nebo se šířkou zubů, která je menší, než je tloušťka rozpínacího klínu.
- Zvažte použití speciálně navržených pilových kotoučů s menší provozní hlučností.

Další bezpečnostní předpisy pro stolové pily

- Drážkování nebo žlábkování není dovoleno.
- Vždy používejte tlačnou tyč. Nikdy neřežte obrobky menší než 50 mm.
- Není-li pila vybavena přidavnými podpěrami, mohou být řezány obrobky s následujícími maximálními rozměry:
 - Výška 62 mm, šířka 600 mm a délka 1 500 mm
 - Delší obrobky musí být podepřeny vhodným podpěrným stolem, například model DE3497 nebo DE3472.



VAROVÁNÍ: Doporučujeme vám používat proudový chránič (RCD) s citlivostí minimálně 30 mA.

Zbytková rizika

Při použití pil vznikají následující rizika:

- Zranění způsobená kontaktem s rotujícími díly.
- Přestože jsou dodržovány příslušné bezpečnostní předpisy a jsou používána bezpečnostní zařízení, určitá zbytková rizika nemohou být vyloučena. Tato rizika jsou následující:
- Poškození sluchu.
 - Riziko nehody způsobené nekrytými částmi rotujícího pilového kotouče.
 - Riziko zranění při výměně pilového kotouče.
 - Riziko přímáčknutí prstů při manipulaci s ochrannými kryty.
 - Zdravotní rizika způsobená vdechováním prachu vytvářeného při řezání dřeva, zejména dubového, bukového a materiálu MDF.

Následující faktory mají vliv na vytváření hluku:

- Řezaný materiál.
- Typ pilového kotouče.
- Síla posuvu.

Následující faktory zvyšují riziko dýchacích problémů:

- Při řezání dřeva není připojeno žádné odsávací zařízení.
- Nedostatečné odsávání prachu, které je způsobeno zanesenými filtry.
- Opotřebovaný pilový kotouč.
- Nesprávné vedení obrobku.

Elektrická bezpečnost

Elektromotor je určen pouze pro jedno napájecí napětí. Vždy zkontrolujte, zda napájecí napětí sítě odpovídá napětí na výkonovém štítku.

Tento stroj je konstrukce třídy I, a proto je vyžadováno jeho uzemnění připojením k síti.



VAROVÁNÍ: Modely s napájecím napětím 115 V musí být používány s bezpečnostním izolačním transformátorem s uzemňovací mřížkou mezi primárním a sekundárním vinutím.

Dojde-li k poškození napájecího kabelu, musí být nahrazen speciálně připraveným kabelem, který získáte v autorizovaném servisu DEWALT.

Výměna síťové zástrčky (pouze Velká Británie a Irsko)

Budete-li instalovat novou zástrčku napájecího kabelu:

- Bezpečně zlikvidujte starou zástrčku.
- Připojte hnědý vodič k svorce pod napětím na nové zástrčce.
- Modrý vodič připojte k nulové svorce.
- Žlutý/zelený vodič připojte k uzemňovací svorce.

Dodržujte montážní pokyny dodávané s kvalitními zástrčkami. Doporučená pojistka: 13 A.

Montáž zástrčky u nářadí s napájecím napětím 115 V (pouze Velká Británie a Irsko)

- Zástrčku musí montovat kvalifikovaná osoba. V případě pochybnosti kontaktujte autorizovaný servis DEWALT nebo kvalifikovaného elektrikáře.
- Použitá zástrčka musí splňovat požadavky normy BS EN60309 (BS4343), 16 A, uzemňovací kontakt v poloze 4h.

Použití prodlužovacího kabelu

Je-li nutné použití prodlužovacího kabelu, použijte pouze schválený typ kabelu s 3 vodiči, který je vhodný pro příkon tohoto nářadí (viz **Technické údaje**). Minimální průřez vodiče je 1,5 mm². Maximální délka je 30 m.

V případě použití navinovacího kabelu odvířte vždy celou délku kabelu.

Obsah balení

Balení obsahuje:

- 1 Částečně sestavenou pilu
- 4 Nohy
- 1 Pilový kotouč
- 1 Krabici obsahující:
 - 1 Horní kryt pro režim stolová pila
 - 1 Kryt umístěný pod stolem pro režim pokosová pila
 - 1 Paralelní vodítko
 - 1 Tlačnou tyč
 - 1 Svorku na materiál
- 1 Plastový sáček obsahující:
 - 4 Upínací matice M8
 - 4 Šrouby se zaoblenou hlavou M8 x 50
 - 4 Ploché podložky D8
 - 1 Zajišťovací průchodku
- 1 Návod k obsluze
 - Zkontrolujte, zda během přepravy nedošlo k poškození nářadí, jeho částí nebo příslušenství.
 - Před použitím věnujte dostatek času pečlivému prostudování a pochopení tohoto návodu.
 - Vyjměte pilu opatrně z přepravního obalu.

Štítky na nářadí

Na tomto nářadí jsou následující piktogramy:



Před použitím si přečtěte návod k obsluze.



Používejte ochranu sluchu.



Používejte ochranu zraku.



Nikdy nepoužívejte tento stroj jako pokosovou pilu, není-li na pile ochranný kryt.



Používáte-li tento stroj v režimu pokosová pila, zajistěte, aby byl při zapínání a vypínání pily používán spouštěcí spínač v rukojeti. Nepoužívejte v tomto režimu spínací skříňku.



Používáte-li tento stroj v režimu stolová pila, zajistěte, aby byl na pile namontován rozpínací klín. Nepoužívejte tento stroj bez namontovaného rozpínacího klínu.



Nepoužívejte rozpínací klín, je-li tento stroj používán v režimu pokosová pila. Ujistěte se, zda je rozpínací klín zajištěn v horní klídkové poloze (obr. A2).



Bod úchopu pro přenášení

Umístění datového kódu (obr. A1)

Datový kód **39**, který obsahuje také rok výroby, je vytištěn na krytu nářadí.

Příklad:

2018 XX XX

Rok výroby

Popis (obr. A1–A8)

VAROVÁNÍ: Nikdy neprovádějte žádné úpravy elektrického nářadí ani jeho součástí. Mohlo by dojít k poškození nebo k zranění.

A1

- 1 Spínač zapnuto/vypnuto (režim stolová pila)
- 2 Uvolňovací páka stolu
- 3 Svorka otočného stolu
- 4 Stůl pokosové pily
- 5 Otočný stůl
- 6 Pravé vodítko
- 7 Levé vodítko
- 8 Polohovací kolík otočného stolu
- 9 Měřítka pokosových řezů / vložka stolu
- 10 Adaptér pro odsávání prachu
- 11 Horní pevný ochranný kryt pilového kotouče
- 12 Pohyblivý spodní kryt pilového kotouče
- 13 Uvolňovací páka krytu
- 14 Ovládací rukojeť

A2

- 14 Ovládací rukojeť
- 15 Spouštěcí spínač (režim pokosová pila)
- 16 Uložení rozpínacího klínu
- 17 Uložení tlačné tyče
- 18 Noha
- 19 Patka
- 20 Zajišťovací zařízení stolu
- 21 Držák stolu pily
- 22 Upínací rukojeť šikmých řezů

REŽIM STOLOVÁ PILA

A3

- 22 Upínací rukojeť šikmých řezů
- 23 Seřizovač výšky
- 24 Stůl stolové pily
- 25 Horní ochranný kryt pilového kotouče
- 26 Paralelní vodítko
- 27 Vodítko pokosových řezů (volitelné příslušenství)

VOLITELNÉ PŘÍSLUŠENSTVÍ

Pro použití v režimu pokosová pila:

A4

- 28 Nastavitelný stojan 760 mm (maximální výška) (DE3474)

- 29 Nosné vodičí lišty 1 000 mm (DE3494)
Nosné vodičí lišty 500 mm (DE3491)
- 30 Otočný doraz (DE3462)
- 31 Délkový doraz pro krátké obrobky (používá se s vodičími tyčemi 29) (DE3460)
- 32 Podpěra se snímatelným dorazem (DE3495)
- 33 Podpěra se sejmutým dorazem (DE3495)
- 34 Svorka na materiál (DE3461)

A5

- 35 Válečkový podpěrný stůl (DE3497)

Pro použití v režimu stolová pila:

A3

- 27 Vodičko pokosových řezů (DE3496)

A6

- 36 Prodloužený stůl (DE3472)

A7

- 37 Posuvný stůl (DE3471)

NENÍ ZOBRAZENO

- Dvojitý posuvný stůl

PRO POUŽITÍ VE VŠECH REŽIMECH:

A8

- 38 Trojcestný adaptér pro odvod prachu (DE3500)

Použití výrobku

Vaše otočná pila DEWALT je určena pro to, aby pracovala jako pokosová pila nebo stolová pila, a aby snadno, přesně a bezpečně prováděla čtyři hlavní pracovní operace, a to podélné řezy, příčné řezy, šikmé řezy a pokosové řezy.

Tento stroj je určen k použití s pilovými kotouči s jmenovitým průměrem 250 mm s karbidovými zuby pro profesionální řezání dřeva, dřevěných výrobků a plastů.

Režim pokosová pila

V režimu pokosová pila je tento stroj používán v poloze pro svislé, pokosové nebo šikmé řezy.

Režim stolová pila

Po otočení kolem centrální osy je tato pila používána pro provádění standardních podélných řezů a pro řezání širokých kusů s ručním posuvem obrobku směrem k pilovému kotouči.

 **VAROVÁNÍ:** *Nepoužívejte tento stroj pro jiné než zde popsání účely.*


NEPOUŽÍVEJTE ve vlhkém prostředí nebo na místech s výskytem hořlavých kapalin nebo plynů.

ZABRAŇTE dětem, aby se s tímto nářadím dostaly do kontaktu. Používají-li toto nářadí nezkušené osoby, musí být zajištěn odborný dozor.


- **Malé děti a nezkušené osoby.** Toto zařízení není určeno pro použití nedospělými nebo nezkušenými osobami bez dozoru.
- Tento výrobek není určen k použití osobami (včetně dětí) se sníženými fyzickými, smyslovými nebo duševními schopnostmi, s nedostatkem zkušeností a znalostí, pokud těmto osobám nebyl stanoven dohled osobou odpovědnou

za jejich bezpečnost. Děti nesmí být nikdy ponechány s tímto výrobkem bez dozoru.

SESTAVENÍ A NASTAVENÍ

 **VAROVÁNÍ:** *Z důvodu snížení rizika zranění vypněte nářadí a odpojte napájecí kabel od sítě před každým nasazením nebo sejmutím příslušenství, před jakýmkoli seřízením, před výměnou nástrojů nebo před prováděním oprav. Ujistěte se, zda je spouštěcí spínač v poloze VYPNUTO. Náhodné spuštění může způsobit úraz.*

Vybalení

 **VAROVÁNÍ:** *Při přenášení tohoto nářadí vždy požádejte o pomoc. Toto nářadí je pro přenášení jednou osobou příliš těžké.*

1. Vyjměte z bedny volný obalový materiál.
2. Vyjměte stroj z bedny.
3. Vyjměte ze stroje krabici s díly.
4. Odstraňte ze stroje zbývající obalový materiál.

Montáž noh (obr. C1)

Jsou-li na stroji namontovány nohy, může být postaven samostatně.

1. Otočte stroj spodní stranou nahoru.
2. Z ploché strany zasuňte přes otvory do každé opěrné nohy **18** vratový šroub **47**.
3. Nasadte na šrouby upínací matice **48** a podložky **49**.
4. Připravte nohu **18** ke každému z montážních bodů **46**, které se nachází na hranách uvnitř základny. U každé nohy se ujistěte, zda se upínací matice a podložka nachází na vnější straně drážky s otevřeným koncem.
5. Utáhněte upínací matice.
6. Otočte stroj do normální polohy. Ujistěte se, zda je stroj srovnán a je-li to nutné, nastavte upínací výšku nohy.

Montáž stroje na pracovní stůl (obr. C2)

Po odstranění opěrných noh může být tento stroj umístěn na pracovní stůl. Z důvodu zajištění bezpečného provozu musí být tento stroj upevněn k pracovnímu stolu pomocí šroubů s průměrem 8 mm a s délkou 80 mm.

Nastavení pro režim pokosová pila

Montáž ochranného krytu umístěného pod stolem (obr. D)

Kryt umístěný pod stolem **50** je upevněn k horní části stolu stolové pily.

1. Umístěte dva upevňovací háčky na levé části krytu do podélných drážek na levé části drážky pro pilový kotouč **52**.
2. Položte kryt plochou stranou na stůl pily a přitlačte jej do zajišťovací průchodky.
3. Chcete-li tento kryt sejmout, uvolněte šroubovákem průchodku a postupujte v obráceném pořadí.

Otočení hlavy pily a stolu (obr. A3, E1, E2)

- Jednou rukou držte stůl pily a zatlačte uvolňovací páku stolu 2 doleva (obr. E1).
- Zatlačte přední část stolu dolů a zcela jej otočte tak, aby byla sestava motoru v nejvyšší poloze a aby došlo k zajištění zářezů v upevňovacích zubech zajišťovacího zařízení stolu 20.
- Sestava hlavy pily je držena ve spodní poloze upínacím páskem na přední části a seřizovačem výšky 23 u zadní části (obr. A3).
- Sejměte upínací pásek.
- Držte hlavu pily ve spodní poloze a současně otáčejte kolečkem 55 proti směru pohybu hodinových ručiček, dokud nebude možné uvolnit držák ve tvaru „U“ 56 z jeho usazení (obr. E2).
- Otočte a zatlačte seřizovač výšky nahoru.
- Držte pevně hlavu a umožněte, aby tlak pružiny přesunul hlavu nahoru do její klidové polohy.

Montáž pilového kotouče (obr. A1, A2, F1–F3)

! **VAROVÁNÍ:** Z důvodu snížení rizika zranění vypněte nářadí a odpojte napájecí kabel od sítě před každým nasazením nebo sejmutím příslušenství, před jakýmkoli seřízením, před výměnou nástrojů nebo před prováděním oprav. Ujistěte se, zda je spouštěcí spínač v poloze VYPNUTO. Náhodné spuštění může způsobit úraz.

! **VAROVÁNÍ:** Dbejte na to, aby byla výměna pilového kotouče prováděna pouze popsaným způsobem. Používejte pouze pilové kotouče, které jsou specifikovány v části **Technické údaje**, katalogové číslo: DT4321.

! **VAROVÁNÍ:** Zuby nového pilového kotouče jsou velmi ostré a mohou být nebezpečné.

! **VAROVÁNÍ:** Vždy provádějte výměnu pilových kotoučů se strojem v režimu pokosová pila.

- Ujistěte se, zda je rozpínací klín 16 zajištěn v horní klidové poloze (obr. A2).
- Zasuňte šestihřanný klíč 57 do otvoru 58 ve skříni řemenu do koncové části hřídele (obr. F1). Nasadte klíč 59 na upínací šroub pilového kotouče 60 (obr. F2).
- Upevňovací šroub pilového kotouče má levý závit, a proto pevně držte šestihřanný klíč a pomocí klíče otáčejte šroubem ve směru pohybu hodinových ručiček.
- Stiskněte uvolňovací páku zajištění hlavy pily v horní poloze 13 a uvolněte spodní kryt pilového kotouče 12. Potom zvedněte spodní kryt pilového kotouče do nejvyšší možné polohy.
- Vyšroubujte upínací šroub pilového kotouče 60 a sejměte vnější přírubu 61 (obr. F3).
- Dbejte na to, aby vnitřní příruba a obě plochy nového pilového kotouče byly čisté a nepokryté prachem.
- Nasadte nový pilový kotouč 62 na výstupek 63 nacházející se na vnitřním prstenci hřídele 64 a ujistěte se, zda zuby

na spodní části pilového kotouče směřují k zadní části pily (směrem od obsluhy).

- Opatrně nasadte pilový kotouč a uvolněte spodní ochranný kryt kotouče.
- Nasadte zpět vnější prstenec hřídele.
- Utáhněte upínací šroub pilového kotouče 60 otáčením proti směru pohybu hodinových ručiček a druhou rukou současně pevně držte šestihřanný klíč.
- Umístěte klíč pilového kotouče i šestihřanný klíč do jejich ukládací polohy.

! **VAROVÁNÍ:** Po montáži nebo výměně pilového kotouče vždy zkontrolujte, zda je pilový kotouč úplně zakrytý ochranným krytem. Ujistěte se, zda byl klíč pilového kotouče i šestihřanný klíč uložen do jejich ukládací polohy.

Nastavení pro režim pokosová pila

! **VAROVÁNÍ:** Dbejte na to, aby byla výměna pilového kotouče prováděna pouze popsaným způsobem. Používejte pouze pilové kotouče, které jsou specifikovány v části **Technické údaje**, katalogové číslo: DT4321.

Vaše pokosová pila byla přesně seřízena již ve výrobním závodě. Pokud je nutné provést opětovné seřízení z důvodu dopravy a přenášení pily, nebo i z jiného důvodu, řiďte se při seřizování vaší pily následujícími kroky. Jakmile pilu jednou seřídíte, toto přesné nastavení musí zůstat zachováno.

Kontrola a nastavení pilového kotouče vzhledem k vodítku (obr. G1, G2, H)

S hlavou pily ve svislé poloze a s uvolněnou upínací rukojetí šikmých řezů 22 povolte upínací šroub 65 polohovacího kolíku otočného stolu 8 (obr. G1).

- Stlačte hlavu pily dolů tak, aby se pilový kotouč právě zasunul do drážky pro pilový kotouč.
- Umístěte úhelník 66 k levé části vodítka 7 a k pilovému kotouči 62 (obr. G2). Úhel musí mít hodnotu 90°.

! **VAROVÁNÍ:** Nedotýkejte se úhelníkem hrotů zubů pilového kotouče.

- Je-li nutné seřízení, postupujte následovně:
 - Otáčejte excentrickým seřizovacím pouzdem 67, dokud nebude čelo pilového kotouče v rovině s úhelníkem (obr. G1).
 - Utáhněte upínací šroub 65.
- Zkontrolujte, zda jsou červené značky 68 v blízkosti drážky pro pilový kotouč 52 srovnány s polohou 0° 69 u obou měřtek (obr. H).
- Je-li nutné seřízení, povolte šrouby 70 a srovnejte ukazatele. Nyní musí být přesná i poloha pro 45°. Není-li tomu tak, pilový kotouč není v kolmé poloze vzhledem k otočnému stolu (viz níže).

Kontrola a nastavení pilového kotouče vzhledem k rovině stolu (obr. I1, I2)

- Povolte upínací šroub šikmých řezů 22 (Obr. I1).
- Zatlačte hlavu pily doprava, abyste zajistili její zcela svislou polohu a přitáhněte upínací rukojet šikmých řezů.

3. Stlačte hlavu pily dolů tak, aby se pilový kotouč právě zasunul do drážky pro pilový kotouč.
4. Položte úhelník **66** na stůl a k pilovému kotouči **62** (obr. I2). Úhel musí mít hodnotu 90°.

VAROVÁNÍ: *Nedotýkejte se úhelníkem hrotů zubů pilového kotouče.*

5. Je-li nutné seřízení, postupujte následovně:
 - a. Uvolněte upínací šroub šikmých řezů **22** (obr. I1) a zašroubujte nebo vyšroubujte seřizovací dorazový šroub svislé polohy **71**, dokud pomocí úhelníku **66** nezjistíte, že je pilový kotouč v poloze 90° vzhledem k rovině stolu (obr. I2).

Kontrola a nastavení úhlu pokosového řezu (obr. A1, A2, H)

Polohy pro přímý příčný řez a pro pokosové řezy v úhlu 45° jsou přednastaveny.

1. Vytáhněte nahoru polohovací kolík otočného stolu **8** a otočte jej proti směru pohybu hodinových ručiček o čtvrt otáčky (obr. A1).
2. Uvolněte příchytku otočného stolu **3**. Rukojeť umožňuje činnost rohatky a západky, není-li umožněno úplné otočení rukojeti.
3. Uchopte ovládací rukojeť **14** (obr. A2), stiskněte uvolňovací páku krytu **13** a spusťte pilu asi o polovinu výšky (obr. A1).
4. Otočte hlavu pily s jejím otočným stolem do požadované polohy.
5. Utáhněte příchytku otočného stolu **3**. Polohovací kolík otočného stolu **8** se zajistí automaticky (obr. A1).
6. Pomocí červených značek **68** může být stůl pro pokosové řezy **4** nastaven na jakýkoli úhel pokosového řezu vlevo nebo vpravo mezi polohami pro 0° a 45° (obr. H).
7. Postupujte jako u přednastavených poloh. Polohovací kolík otočného stolu nemůže být použit pro mezilehlé úhly.

VAROVÁNÍ: *Vždy proveďte zkušební řez na kousku odpadového dřeva, abyste zkontrolovali přesnost.*

Nastavení vodítka (obr. J1, J2)

Pohyblivá část levé strany vodítka může být nastavena tak, aby poskytovala maximální podporu obrobku v blízkosti pilového kotouče, a aby současně umožňovala provedení úplného náklonu pily pro šikmý řez v úhlu 45° vlevo. Vzdálenost posuvu je omezena v obou směrech díky dorazům. Nastavení vodítka **7**:

1. Zvedněte páku **72**, aby došlo k uvolnění vodítka **7**.
2. Posuňte vodítko směrem doleva.
3. Proveďte zkušební řez s vypnutou pilou a zkontrolujte vůli. Nastavte vodítko tak, aby bylo co nejbližší k pilovému kotouči, což zaručí maximální podporu obrobku, aniž by docházelo k problémům při pohybu ramena pily směrem nahoru nebo dolů.
4. Stlačte dolů páku **72**, aby došlo k zajištění vodítka.

Kontrola a nastavení úhlu šikmého řezu (obr. J1, K1, K2)

1. Posuňte boční vodítko pokud možno co nejvíce doleva (obr. J1).

2. Povolte upínací rukojeť šikmých řezů **22** a nastavte hlavu pily doleva. Toto je poloha šikmého řezu 45°.
3. Je-li nutné seřízení, postupujte následovně:
 - a. Podle potřeby zašroubujte nebo vyšroubujte dorazový šroub **73** tak, aby ukazatel **74** označoval hodnotu 45°.

Nastavení pro režim stolová pila

Změna z režimu pokosová pila na režim stolová pila

(obr. A1–A3, E2, L1, L2)

1. Nastavte pilový kotouč do polohy pro příčný řez 0° se správně usazeným polohovacím kolíkem otočného stolu **8** a se zajištěnou svorkou otočného stolu **3** (obr. A1).
2. Povolte upínací šroub rozpínacího klínu **75** tak, aby mohl být rozpínací klín zasunut do montážní drážky (obr. L1).
3. Vyměňte rozpínací klín **16** z jeho úložné polohy u hlavy pily (obr. A2).
4. Stiskněte uvolňovací páku krytu **13**, aby došlo k uvolnění krytu pilového kotouče **12**, a potom zvedněte kryt pilového kotouče do nejvyšší možné polohy (obr. A1).
5. Nasuňte držák rozpínacího klínu **76** zcela do montážní drážky **77** (obr. L1). Utáhněte upínací šroub.
6. Opatrně uvolňujte spodní kryt, dokud nebude zajištěn v poloze za hranou vyčnívající z vnitřní části rozpínacího klínu.
7. Sejměte kryt umístěný pod stolem.
8. Stáhněte dolů hlavu pily a otáčejte seřizovačem výšky **23**, dokud se jeho držák ve tvaru U **56** nespojí s kolíkem nacházejícím se v základně (obr. F2).
9. Otáčejte kolečkem **55** seřizovače, aby došlo k vysunutí pilového kotouče a rozpínacího klínu ze stolu stolové pily **24** (obr. A3), aby byla k dispozici maximální hloubka řezu v režimu stolová pila.
10. Přitáhněte uvolňovací páku stolu **2** směrem doleva, zvedněte přední okraj stolu a otočte jej zpět o 180°, dokud zuby zajišťovacího zařízení stolu **20** automaticky nezapadnou do zajišťovací páky pilového kotouče, aby došlo k zajištění stroje v režimu stolová pila (obr. L2).

VAROVÁNÍ: *Pilový kotouč nesmí zadržovat o spodní kryt pilového kotouče.*

VAROVÁNÍ: *Dávejte pozor, abyste při pohybu stolu neztratili kontrolu.*

Nastavení rozpínacího klínu (obr. M)

Upevněte rozpínací klín **16** podle výše uvedeného postupu. Jakmile bude rozpínací klín upevněn, nebude vyžadovat žádný další seřízení.

Montáž horního krytu pilového kotouče (obr. N)

Horní kryt pilového kotouče **25** je určen k tomu, aby byl rychle a snadno upevněn, a to zasunutím pružně uloženého kolíku do otvoru v rozpínacím klínu **16**, jakmile bude umístěn do správné polohy v pracovním stole pro režim stolová pila.

Upevněte horní kryt pilového kotouče **25** k rozpínacímu klínu vytážením táhla **76**, aby bylo umožněno usazení kolíku v krytu.

VAROVÁNÍ: Nikdy nepoužívejte tuto pilu v režimu stolová pila bez řádně upevněného horního krytu.

Montáž a nastavení paralelního vodítka (obr. O)

Paralelní vodítko s dvojitou výškou **26** může být použito ve dvou polohách (11 nebo 62 mm). Paralelní vodítko může být namontováno z každé strany pilového kotouče.

Při montování vodítka do příslušné polohy postupujte následovně:

1. Povolte upínací šroub **77**.
2. Posuňte držák směrem doleva nebo doprava. Upínací lišta **78** se zapne za přední hranu stolu.
3. Utáhněte upínací šroub **77**.
4. Zkontrolujte, zda je vodítko rovnoběžné s pilovým kotoučem.
5. Je-li nutné seřízení, postupujte následovně:
 - a. Nastavte vodítko tak, aby bylo rovnoběžné s pilovým kotoučem a zkontrolujte vzdálenost mezi pilovým kotoučem a vodítkem u přední i zadní části kotouče. Při této činnosti v případě nutnosti zašroubujte nebo vyšroubujte seřizovací šroub v držáku vodítka.

Výchozí nastavení vodítka je na pravé straně pilového kotouče.

Chcete-li připravit vodítko k použití na levé straně pilového kotouče, postupujte následovně:

1. Povolte upínací šroub **77**.
2. Vytáhněte držák **79** a nasuňte jej na druhý konec.
3. Upevněte vodítko na stůl pily.
4. Utáhněte upínací šroub **77**.

VAROVÁNÍ: Při podélných řezech nízkých obrobků použijte profil s výškou 11 mm, který umožňuje přístup tlačné tyče **17** mezi pilový kotouč a vodítko.

VAROVÁNÍ: Zadní konec vodítka musí být srovnán s přední částí rozpínacího klínu.

Změna z režimu stolová pila na režim pokosová pila (obr. A3, D, E2, L1)

1. Sejměte paralelní vodítko **26** (obr. A3).
2. Otáčejte kolečkem **55** seřizovače výšky **23**, abyste měli v režimu pokosová pila k dispozici maximální hloubku řezu (obr. E2).
3. Postupujte podle popisu v části **Otočení hlavy pily a stolu**.
4. Povolte upínací šroub rozpínacího klínu **75**, sejměte rozpínací klín **16** a současně držte kryt pilového kotouče **12** (obr. L1).
5. Spusťte kryt pilového kotouče.
6. Uložte rozpínací klín v jeho úložné polohy u hlavy pily.
7. Namontujte zpět kryt umístěný pod stolem **50** (obr. D).

Před použitím

- *Upněte vhodný pilový kotouč. Nepoužívejte nadměrně opotřebované pilové kotouče. Maximální provozní otáčky pily nesmí překročit maximální povolené otáčky pilového kotouče.*
- *Nepokoušejte se řezat příliš malé kousky.*

- *Nechejte pilový kotouč řezat volně. Nepoužívejte nadměrnou sílu.*
- *Před zahájením řezání počkejte, dokud motor pily nedosáhne maximálních otáček.*
- *Ujistěte se, zda jsou všechny zajišťovací a upínací šrouby řádně utaženy.*

POUŽITÍ

Pokyny pro použití

VAROVÁNÍ: Vždy dodržujte bezpečnostní pokyny a platné předpisy.

VAROVÁNÍ: Před každým nastavením nebo před každou montáží nebo demontáží doplňků a příslušenství z důvodu snížení rizika vážného zranění nářadí vždy vypněte a odpojte jej od zdroje napájení.

VAROVÁNÍ:

- *Uživatelé ve Spojeném království jsou povinni dodržovat nařízení popsaná v předpisech pro obsluhu dřevobráběcích strojů z roku 1974 a jejich příslušné dodatky.*
- *Zajistěte, aby byl řezaný materiál řádně zajištěn.*
- *Vyvíjejte na toto nářadí pouze malý přítlak a nevyvíjejte boční tlak na pilový kotouč.*
- *Zabraňte přetěžování.*

Ujistěte se, zda je pila z hlediska výšky stolu a stability umístěna v bezpečné a ergonomické poloze. Poloha stroje musí být zvolena tak, aby měla obsluha stroje dobrý přehled a dostatek volného prostoru v blízkosti stroje, který umožní manipulaci s obrobky bez jakéhokoli omezení.

Z důvodu omezení vlivu vibrací se ujistěte, zda není příliš nízká okolní teplota pracovního prostředí, zda je prováděna řádná údržba nářadí a příslušenství a zda je velikost obrobků vhodná pro toto nářadí.

Zapnutí a vypnutí (obr. A1–A2, P)

Tento stroj má dva nezávislé spínač systémy. V režimu stolová pila je používán spínač zapnuto/vypnuto **1** (obr. A1). V režimu pokosová pila je používán spouštěč spínač **15** (obr. A2).

Režim stolová pila (obr. P)

Spínač zapnuto/vypnuto používaný v režimu stolová pila nabízí několik výhod:

- *Beznapětová blokovací funkce: dojde-li z jakéhokoli důvodu k přerušení napájení, spínač musí být úmyslně znovu aktivován.*
- *Extra bezpečnost: závěsný bezpečnostní kryt může být zajištěn vložením visacího zámku do středové petlice. Tento kryt slouží také jako snadno lokalizované vypínací tlačítko, protože tlak vyvíjený na tento kryt stiskne i vypínací tlačítko.*

Chcete-li stroj spustit, stiskněte zelené spouštěcí tlačítko **80**.

Chcete-li stroj vypnout, stiskněte červené vypínací tlačítko **81**.

Režim pokosová pila (obr. A2)

Chcete-li stroj zapnout, stiskněte spouštěcí spínač **15**.

Chcete-li stroj vypnout, uvolněte spouštěcí spínač.

Základní řezy pily

Řezání v režimu pokosová pila

Provozování pily bez ochranných krytů je nebezpečné. Kryty musí být při řezání na svém místě.

- Ujistěte se, zda kryt nacházející se pod stolem není zanesen pilinami.

Upínání obrobku (obr. Q, R, S, X)

VAROVÁNÍ: Obrobek, který je před provedením řezu upnutý, vyvážený a zajištěný, může být po provedení řezu nevyvážený. Nesouměrné zatížení může způsobit náklon pily nebo čehokoli, s čím je pila spojena, jako je stůl nebo pracovní stůl. Při provádění řezu, po kterém může být vyvážení nesouměrné, obrobek řádně podepřete a zajištěte, aby byla pila pevně přišroubována k stabilní ploše. Může dojít k zranění osob.

VAROVÁNÍ: Kdykoli je použita upínací svorka, její patka musí být připevněna k horní části základny pily. Obrobek si vždy upněte k základně pily – nikdy ne k jiné části pracovního prostoru. Ujistěte se, zda není patka svorky upnuta k okraji základny pily.

UPOZORNĚNÍ: Vždy používejte upínací svorku, aby byla zaručena ovladatelnost pily a aby bylo sníženo riziko poškození obrobku nebo zranění obsluhy.

Použijte upínací svorku obrobku **34** dodanou s vaší pilou. Pro určité rozměry a tvary obrobku může být vhodné použití dalších pomůcek, jako jsou pružinové svorky, trámové svorky nebo svorky tvaru C. Při uchycení svorek může být levé nebo pravé vodítko posouváno ze strany na stranu.

Instalace svorky

1. Zasuňte svorku obrobku do otvoru v vodítka pro pokosové řezy.
2. Otočte rameno svorky směrem k přední části pokosové pily.
3. Povolte upínací šroub, abyste mohli svorku nastavit směrem nahoru nebo dolů a zajištěte ji v požadované výšce.
4. Použijte jemný seřizovací šroub pro pevné upnutí obrobku.

POZNÁMKA: Při provádění šikmých řezů umístěte svorku na pravou část základny. PŘED VLASTNÍM PŘEDENÍM ŘEZU (ANIŽ BY BYLA PILA ZAPNUTA) VŽDY ZKONTROLUJTE DRÁHU PÍLOVÉHO KOTOUČE. ZKONTROLUJTE, ZDA SVORKA NEZASAHUJE DO DRÁHY PÍLOVÉHO KOTOUČE NEBO OCHRANNÝCH KRYTŮ.

Základní manipulace

- V režimu pokosová pila je hlava pily automaticky zajištěna v horní klidové poloze.
- Stisknutím uvolňovací páky krytu se hlava pily odjistí. Pohyb hlavy pily směrem dolů způsobí zasunutí pohyblivého spodního krytu.
- Po dokončení řezu se nikdy nepokoušejte bránit spodnímu krytu v návratu do původní polohy.
- Minimální délka odříznutého materiálu je 10 mm.

- Při řezání UPVC profilů musí být pod řezaný materiál umístěna doplňková podpora vyrobená z dřevěného hranolu, aby se vytvořila správná podpora materiálu.

Svislý přímý příčný řez (obr. Q)

1. Nastavte otočný stůl do polohy 0° a ujistěte se, zda je zajištěn polohovací kolík.
2. Utáhněte upínací šroub otočného stolu.
3. Umístěte dřevo určené k řezání k vodítku. Uchopte ovládací rukojeť a stiskněte páku zasunutí krytu.
4. Zapněte stroj.
5. Nechejte pilový kotouč řezat volně. Nepoužívejte nadměrnou sílu.
6. Po dokončení řezu uvolněte spouštěcí spínač a před návratem hlavy pily do její horní klidové polohy počkejte, dokud se pilový kotouč zcela nezastaví.
7. Uvolněte páku zasunutí krytu.

VAROVÁNÍ: Zabraňte tomu, aby došlo k samovolnému vyskočení hlavy pily, abyste zabránili poškození stroje.

Pokosové řezy (obr. R)

1. Nastavte požadovaný úhel pokosového řezu.
2. Ujistěte se, zda je řádně zajištěna příchytka otočného stolu.
3. Dále postupujte jako u svislých přímých příčných řezů.
4. Nemá-li úhel hodnotu 45°, zabraňte tomu, aby pilový kotouč řezal stůl.

VAROVÁNÍ: Při pokosovém řezu koncové části obrobku s malým ořezem umístěte obrobek tak, aby byl odřezek na straně pilového kotouče větším úhlem k vodítku. To znamená levý pokos, odřezek vpravo – pravý pokos, odřezek vlevo.

Šikmé řezy (obr. A2, S)

1. Povolte upínací rukojeť šikmých řezů **22** a nastavte hlavu pily v požadovaném úhlu.
2. Utáhněte upínací rukojeť šikmých řezů.
3. Dále postupujte jako u svislých přímých příčných řezů.

Kombinovaný pokosový řez

Tento řez je kombinací pokosového a šikmého řezu. Omezení jsou 35° pro pokosový řez a 30° pro šikmý řez. Nepřekračujte tyto hodnoty.

Nastavte úhel šikmého řezu a následně úhel pokosového řezu.

Řezání v režimu stolová pila

- Vždy používejte rozpínací klín.
- Vždy zkontrolujte, zda je rozpínací klín správně srovnán s ochranným krytem pilového kotouče.
- Vždy zkontrolujte, zda je pokosová pila nastavena a zajištěna v poloze pro pokos 0°.

VAROVÁNÍ: NEPROVÁDĚJTE řezání žádného typu kovového materiálu.

Podélné řezy (obr. A2, T)

1. Nastavte úhel šikmého řezu na 0°.
2. Nastavte výšku pilového kotouče. Správná poloha pilového kotouče vyžaduje, aby z horní plochy obrobku vyčnívaly špičky tří zubů pilového kotouče.
3. Nastavte paralelní vodítko do požadované vzdálenosti.
4. Položte obrobek plochou stranou na stůl a opřete jej o vodítko. Udržujte obrobek asi 25 mm od pilového kotouče.
5. Udržujte obě ruce v bezpečné vzdálenosti od pilového kotouče.
6. Zapněte nářadí a počkejte, dokud pilový kotouč nedosáhne maximálních otáček.
7. Pomalu posunujte obrobek pod horní ochranný kryt pilového kotouče a držte jej stále pevně opřený o vodítko. Nechejte zuby provádět řez a neprotlačujte obrobek přes pilový kotouč. Otáčky pilového kotouče musí být stále konstantní.
8. Nezapomeňte v blízkosti pilového kotouče používat tlačnou tyč **17**.
9. Po dokončení řezu pilu vypněte, počkejte na úplné zastavení pilového kotouče a sejměte obrobek.



VAROVÁNÍ: Nikdy netlačte nebo nedržte volnou nebo odřezávanou část obrobku.



VAROVÁNÍ: Při podélných řezech malých obrobků vždy používejte tlačnou tyč.

Šikmé řezy (obr. U)

1. Povolte upínací rukojeť šikmých řezů a nastavte pilový kotouč v požadovaném úhlu.
2. Nastavte vodítko vlevo od pilového kotouče, abyste zabránili zablokování materiálu mezi pilovým kotoučem a vodítkem.
3. Postupujte jako při svislých podélných řezech.

Pokosové řezy (obr. V1–V3)

1. Chcete-li nastavit vodítko pokosových řezů, povolte pojistnou matici dorazového šroubu **86** a zašroubujte nebo vyšroubujte doraz **82** tak, aby ukazatel úhlu pokosového řezu ukazoval na hodnotu 0° (obr. V1).
2. Nastavte úhel a výšku pilového kotouče.
3. Zasuňte kluznou tyč **83** vodítka pokosových řezů do drážky **84** nacházející se v levé části stolu (obr. V2).
4. Povolte upínací šroub pokosových řezů **85** a otočte vodítko tak, aby došlo k nastavení měřítka na požadovanou hodnotu úhlu (obr. V3).
5. Utáhněte upínací šroub pokosových řezů **85**.
6. Přiložte obrobek k ploché části vodítka pokosových řezů. Zapněte pilu, držte pevně obrobek a posunujte vodítko podél drážky, aby se obrobek dostal k pilovému kotouči. Jakmile bude řez dokončen, okamžitě pilu vypněte.

Polohy vodítka, režim stolová pila (obr. W)

- Pro podélné řezy úzkých materiálů používejte stěnu vodítka s výškou 11 mm a umístěte vodítko proti přední hraně rozpínacího klínu.

- Pro podélné řezy silnějších materiálů používejte stěnu paralelního vodítka s výškou 62 mm.
- Pro příčné řezy úzkých a krátkých obrobků (obr. W):
 - Nastavte paralelní vodítko s nízkým profilem otočeným k pilovému kotouči a namontujte zadní část vodítka tak, aby byla srovnána s hranou pilového kotouče.
 - Nastavte obrobek k vodítku pokosových řezů (v poloze 0° nebo 90°) a tlačte na vodítko pokosových řezů, aby došlo k provedení řezu.
 - Chcete-li zabránit odhazování malých odřezků na pilový kotouč, připravte si zužující se dřevěný hranol a připevněte jej na zadní hranu pracovního stolu v takové blízkosti u pravé strany pilového kotouče, aby se odřezky automaticky posouvaly směrem doprava.
- Pro podélné řezy úzkých (méně než 120 mm) a dlouhých obrobků:
 - Umístěte vodítko co nejvíce vzadu, abyste zachovali přesnost u dlouhých řezů.
 - Tlačte obrobek oběma rukama (jedna z každé strany pilového kotouče).
 - V blízkosti pilového kotouče používejte tlačnou tyč.
 - Podepřete obrobky na opačné straně pily po dokončení řezu.
- Pro podélné řezy širších obrobků (více než 120 mm):
 - Má-li řezaný materiál tendenci k zablokování mezi pilovým kotoučem nebo rozpínacím klínem a vodítkem, nastavte vodítko směrem dopředu, jak je zobrazeno na obr. W.

Volitelné příslušenství



VAROVÁNÍ: Před upevněním jakéhokoli příslušenství tento stroj vždy odpojte od napájení.



VAROVÁNÍ: Jiné příslušenství, než je příslušenství nabízené společností DEWALT, nebylo s tímto výrobkem testováno. Proto by mohlo být použití takového příslušenství s tímto nářadím velmi nebezpečné. Z důvodu snížení rizika zranění používejte s tímto nářadím pouze příslušenství doporučené společností DEWALT.

Sada pro odsávání prachu (obr. A1, A2, A8)

Tento stroj je vybaven třemi body pro odvádění prachu v režimu pokosová pila a dvěma body v režimu stolová pila.

- Při řezání dřeva k pile vždy připojte zařízení pro odsávání prachu, které splňuje požadavky příslušných předpisů týkajících se emisí prachu.



VAROVÁNÍ: Kdykoli je to možné, připojte zařízení pro odsávání prachu, které splňuje požadavky příslušných předpisů týkajících se prachových emisí.

Připojte k pile zařízení pro odsávání prachu splňující požadavky příslušných předpisů. Rychlost vzduchu připojeného systému bude 20 m/s +/- 2 m/s. Rychlost je měřena ve spojovací trubici v bodě připojení, s připojenou pilou, která není v chodu.

Jako volitelné příslušenství jsou k dispozici samostatné sady (DE3500)

1. Připojte trubici pro odsávání prachu k hubicím. Delší hadice k horní hubici.
2. Připojte hadice k trojcestné spojce.

Připojení v režimu pokosová pila

1. Připojte jednu hadici ke krytu umístěnému pod stolem.
2. Připojte jednu hadici k výstupu s malým průměrem a jednu hadici k výstupu s velkým průměrem pomocí odpovídajících hubic.
3. Připojte hadice k trojcestné spojce.
4. Připojte samostatný výstup trojcestné spojky k hadici z odsávacího zařízení.

Připojení v režimu stolová pila

1. Připojte jednu hadici k výstupu s malým průměrem a jednu hadici k výstupu s velkým průměrem pomocí odpovídajících hubic.
2. Zasuňte prostřední otvor trojcestné spojky.
3. Připojte obě hadice k vnějším výstupům.

Speciální podpěra pokosové pily / délkový doraz (obr. A4)

Speciální podpěra a délkový doraz mohou být namontovány na levou nebo na pravou stranu, nebo s dvěma sadami na každé straně.

1. Upevněte položky **28–34** na dvě vodicí lišty a **29**.
2. Použijte otočný doraz **30** pro příčný řez desek se šířkou 210 mm (tloušťka 15 mm).

Válečkový podpěrný stůl (obr. A5)

V režimu pokosová pila může být válečkový podpěrný stůl namontován na levou nebo na pravou stranu, nebo s dvěma sadami na každé straně.

V režimu stolová pila může být tento stůl také namontován před nebo za stůl pily.

Boční prodlužovací stůl (obr. A6)

Boční prodlužovací stůl zvětšuje vzdálenost od vodítka pro podélné řezy k pilovému kotouči na 600 mm nebo na větší vzdálenost, a to v závislosti na délce tyče nacházející se na stroji a na poloze upnutí na stole. Boční prodlužovací stůl musí být použit společně s vodicími lištami **29** (volitelné příslušenství). Nastavitelný stůl je vybaven měřítkem s vyrytou stupnicí podél jeho přední hrany a je namontován na robustní základnu, která je upnuta k vodicím lištám.

- Upevněte prodlužovací stůl k pravé straně stroje, aby byla zachována kontinuita měřítka vzdálenosti na obou stolech.

Posuvný stůl (obr. A7)

Tento posuvný stůl **37** umožňuje řezání desek vlevo od pilového kotouče až do rozměru 1 200 x 900 mm.

Vodicí tyče jsou namontovány na pevném výlisku, který může být rychle oddělen od stroje a který je zcela nastavitelný ve všech rovinách.

Pravítko je opatřeno měřicí páskou v plné délce, která umožňuje rychlé umístění nastavitelného dorazu a nastavitelné podpěry pro úzké obrobky.

Dvojitý posuvný stůl

Tento posuvný stůl umožňuje řezání desek vlevo od pilového kotouče až do rozměru 1 850 mm.

Přeprava



VAROVÁNÍ: Vždy převážejte tento stroj v režimu stolová pila s namontovaným horním krytem pilového kotouče.

- Sejměte ze stroje nohy.



VAROVÁNÍ: Při přenášení tohoto stroje vždy používejte místa určená pro úchop **40** (obr. A1) a požádejte o pomoc ostatní pracovníky. Tento stroj je pro přenášení jednou osobou příliš těžký.

ÚDRŽBA

Vaše elektrické nářadí DEWALT bylo zkonstruováno tak, aby pracovalo co nejdéle s minimálními nároky na údržbu. Rádná péče o nářadí a jeho pravidelné čištění vám zajistí jeho bezproblémový chod.



VAROVÁNÍ: Z důvodu snížení rizika zranění vypněte nářadí a odpojte napájecí kabel od sítě před každým nasazením nebo sejmutím příslušenství, před jakýmkoli seřizením, před výměnou nástrojů nebo před prováděním oprav. Ujistěte se, zda je spouštěcí spínač v poloze VYPNUTO. Náhodné spuštění může způsobit úraz.



Mazání

Ložiska motoru jsou předem namazána a vodotěsná.

- Lehce namažte povrch ložiska otočného stolu, na kterém se v pravidelných intervalech pohybuje okraj pevného stolu.
- Suchým kartáčem pravidelně čistěte části, na kterých se hromadí piliny a odřezky.



Čištění



VAROVÁNÍ: Jakmile se ve větracích drážkách hlavního krytu a v jejich blízkosti nahromadí prach a nečistoty, odstraňte je proudem suchého stlačeného vzduchu. Při provádění tohoto úkonu údržby používejte schválenou ochranu zraku a schválený respirátor.



VAROVÁNÍ: K čištění nekovových součástí nářadí nikdy nepoužívejte rozpouštědla nebo jiné agresivní látky. Tyto chemikálie mohou narušit materiály použité v těchto částech. Používejte pouze hadřík navlhlý v mýdlovém roztoku. Nikdy nedovoľte, aby se do nářadí dostala jakákoliv kapalina. Nikdy neponořujte žádnou část nářadí do kapaliny.



VAROVÁNÍ: Z důvodu snížení rizika způsobení zranění pravidelně čistěte horní část stolu.



VAROVÁNÍ: Z důvodu snížení rizika způsobení zranění pravidelně čistěte systém pro zachytávání prachu.

Před použitím pečlivě zkontrolujte horní kryt pilového kotouče, pohyblivý spodní kryt a trubici odsávání prachu, abyste se ujistili

o jejich správné funkci. Ujistěte se, zda piliny, prach nebo části obrobku nemohou způsobit zablokování těchto funkcí.

Dojde-li k zablokování částí obrobku mezi pilovým kotoučem a ochrannými kryty, odpojte stroj od napájení a postupujte podle pokynů uvedených v části **Montáž pilového kotouče**. Odstraňte zaseknuté části a proveďte opětovnou montáž pilového kotouče.

Doplňkové příslušenství



VAROVÁNÍ: Jiné příslušenství, než je příslušenství nabízené společností DEWALT, nebylo s tímto výrobkem testováno. Proto by mohlo být použití takového příslušenství s tímto nářadím velmi nebezpečné. Chcete-li snížit riziko zranění, používejte s tímto nářadím pouze příslušenství doporučené společností DEWALT.

Pilové kotouče

VŽDY POUŽÍVEJTE PILOVÉ KOTOUČE s omezenou hlučností S PRŮMĚREM 250 mm S UPÍNACÍMI OTVORY 30 mm. OTÁČKY PILOVÉHO KOTOUČE MUSÍ DOSAHOVAT ALESPŮŇ 3 000 OT./MIN. Nikdy nepoužívejte pilové kotouče s menšími nebo většími průměry. Nebyly by řádně chráněny. Používejte pouze pilové kotouče pro příčné řezy. Nepoužívejte pilové kotouče určené pro rychlé podélné řezy, kombinované kotouče nebo kotouče se sklonem ozubení větším jak 10°.

POPIS PILOVÝCH KOTOUČŮ		
POUŽITÍ	PRŮMĚR	POČET ZUBŮ
Konstrukční pilové kotouče (tenké tělo kotouče s nepřilnavým okrajem)		
Univerzální řezy	250 mm	30 (řada Series 60)
Pilové kotouče pro řezání dřeva (poskytují hladké a čisté řezy)		
Jemné příčné řezy	250 mm	60 (řada Series 60)

Další informace týkající se vhodného příslušenství získáte u autorizovaného prodejce.

Ochrana životního prostředí



Trídte odpad. Výrobky a baterie označené tímto symbolem nesmí být vyhozeny do běžného domácího odpadu.

Výrobky a baterie obsahují materiály, které mohou být obnoveny nebo recyklovány, což snižuje poptávku po surovinách. Provádějte prosím recyklaci elektrických výrobků a baterií podle místních předpisů. Další informace naleznete na internetové adrese www.2helpU.com.

ZÁRUKA

EVROPSKÁ ZÁRUKA NA ELEKTRICKÁ NÁŘADÍ DEWALT V TRVÁNÍ 1 ROKU

Společnost DEWALT je přesvědčena o kvalitě svých výrobků a poskytuje 1letou záruku pro profesionální uživatele tohoto výrobku. Tato záruka žádným způsobem neovlivní vaše smluvní práva jako profesionálního uživatele nebo vaše zákonná práva jako soukromého neprofesionálního uživatele. Tato záruka je platná ve všech členských státech EU a evropské zóny volného obchodu EFTA.

V souladu s platnými smluvními podmínkami evropské záruky na elektrické nářadí DEWALT, které jsou k dispozici u místního zástupce společnosti DEWALT, u autorizovaných prodejců nebo na internetové adrese www.2helpU.com, platí následující, pokud do 12 měsíců od data zakoupení dojde u vašeho výrobku DEWALT k závadě v důsledku vady materiálu nebo špatného výrobního zpracování, společnost DEWALT může zdarma vyměnit všechny vadné části, nebo dle vlastního uvážení, může zdarma vyměnit celou reklamovanou jednotku.

Společnost DEWALT si vyhrazuje právo odmítnout jakoukoli reklamaci v rámci této záruky, která není podle názoru zástupce autorizovaného servisu v souladu s uvedenými smluvními podmínkami evropské záruky DEWALT.

Budete-li vyžadovat reklamaci, kontaktujte nejbližšího autorizovaného prodejce nebo vyhledejte nejbližší autorizovaný servis DEWALT na internetu, v katalogu DEWALT nebo kontaktujte prodejce DEWALT na adrese, která je uvedena v tomto návodu.

Seznam autorizovaných prodejců DEWALT a všechny podrobnosti o našem poprodejním servisu naleznete na internetové adrese: www.2helpU.com.

STANLEY BLACK & DECKER CZECH REPUBLIC S.R.O.

Türkova 5b
149 00 Praha 4
Česká Republika
Tel.: 261 009 772
Fax: 261 009 784
Servis: 244 403 247
www.dewalt.cz
obchod@sbdinc.com

BAND SERVIS

K Pasekám 4440
760 01 Zlín
Tel.: 577 008 550,1
Fax: 577 008 559
www.bandservis.cz
bandservis@bandservis.cz

K R E S P O L . S . R . O .

Cvilínská 325 / 7, Pod Cvilínem
794 01 Krnov
Tel.: +420 603 891 357
www.kres.cz
zakazky@kres.cz

Právo na případné změny vyhrazeno.

12/2022

CZ ZÁRUČNÍ LIST

SK ZÁRUČNÝ LIST

DEWALT®

TYP VÝROBKU:

CZ	Výrobní kód	Datum prodeje	Razítko prodejny
SK	Výrobný kód	Dátum predaja	Podpis Pečiatka predajne Podpis

CZ Dokumentace záruční opravy		SK Dokumentácia záručnej opravy				
CZ	Číslo	Datum příjmu	Datum zakázky	Číslo zakázky	Závada	Razítko Podpis
SK	Číslo dodávky	Dátum príjmu	Dátum opravy	Číslo objednávky	Porucha	Pečiatka Podpis

CZ
Adresy servisu
Band servis
Klásterského 2
CZ-140 00 Praha 4
Tel.: 00420 244 403 247
Fax: 00420 241 770 167

CZ
Band servis
K Pasekám 4440
CZ-760 01 Zlín
Tel.: 00420 577 008 550,1
Fax: 00420 577 008 559
<http://www.bandservis.cz>

CZ
K R E S spol. s.r.o.
Cvilinská 325 / 7, Pod Cvilínem
CZ-794 01 Krnov
Tel.: +420 603 891 357
e-mail: zakazky@kres.cz
www.kres.cz

SK
Adresa servisu
Band servis
Paulínska ul. 22
SK-917 01 Trnava
Tel.: 00421 335 511 063
Fax: 00421 335 512 624