

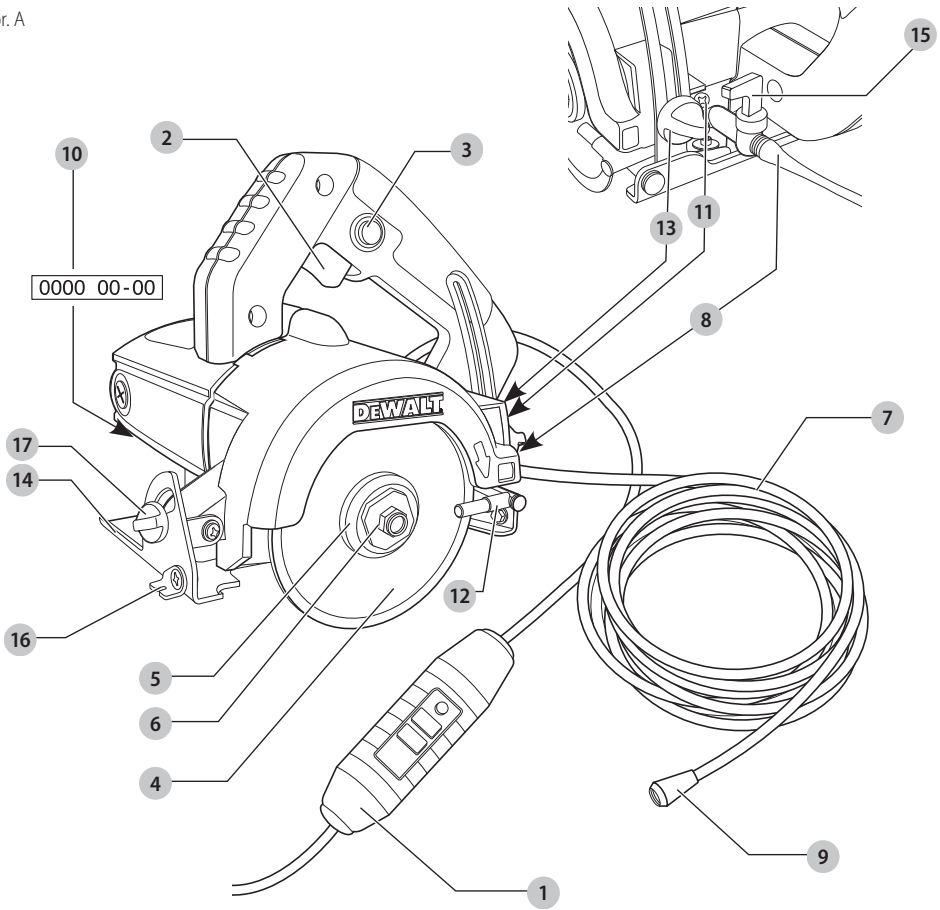


588888 - 79 CZ

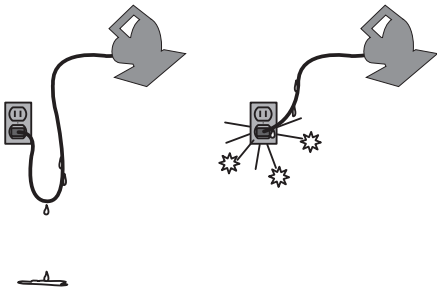
Přeloženo z původního návodu

DWC410

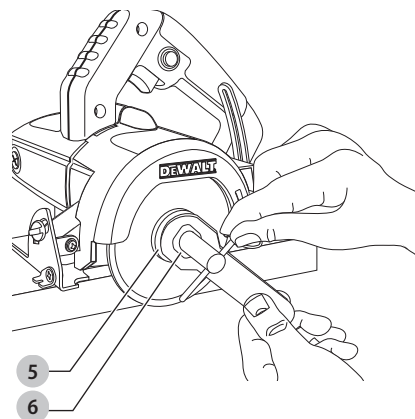
Obr. A



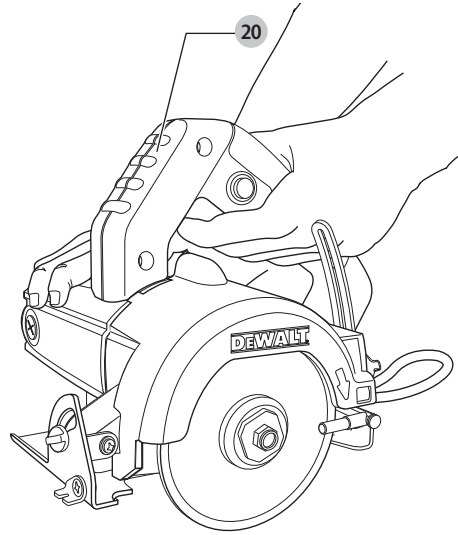
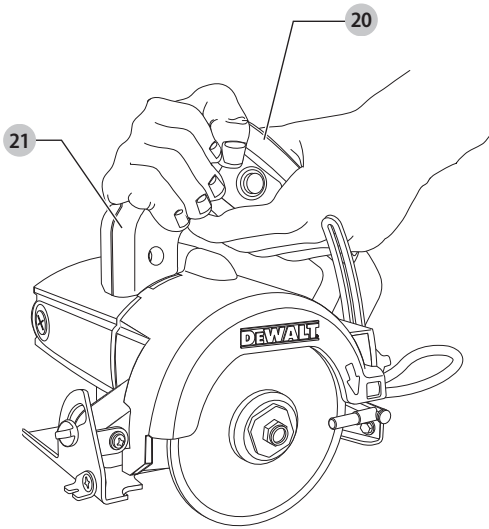
Obr. B



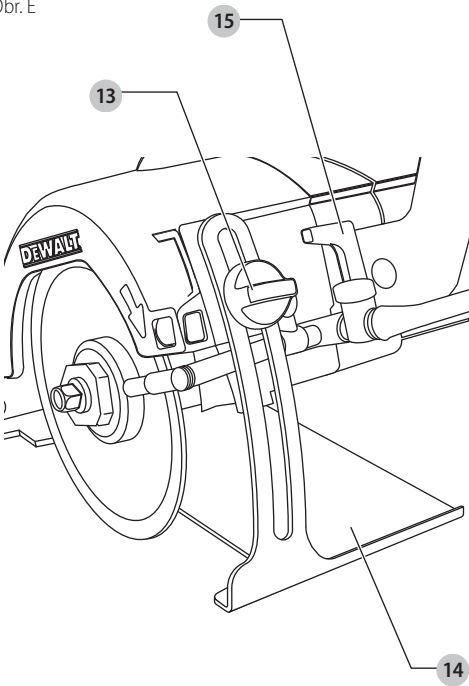
Obr. C



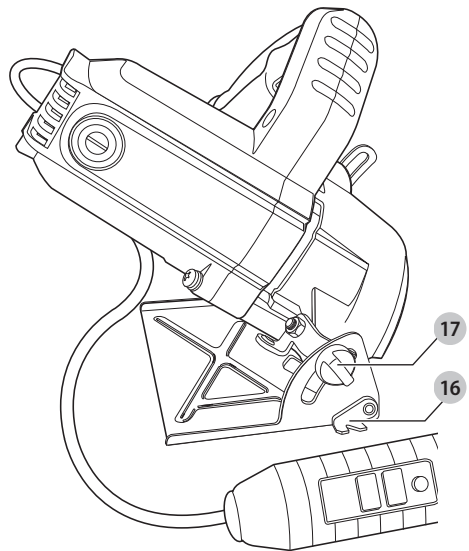
Obr. D



Obr. E



Obr. F



ŘEZAČKA PRO MOKRÉ ŘEZÁNÍ DLAŽBY DWC410

Blahopřejeme Vám!

Zvolili jste si nářadí značky DEWALT. Léta zkušeností, důkladný vývoj výrobků a inovace vytvořily ze společnosti DEWALT jednoho z nejspolehlivějších partnerů pro uživatele profesionálního elektrického nářadí.

Technické údaje

		DWC410
Napájecí napětí	V	230
Pouze Velká Británie a Irsko	V	115/230
Typ		1
Příkon	W	1 300
Otáčky naprázdno	min ⁻¹	13 000
Průměr kotouče	mm	110
Hloubka řezu v poloze 90°	mm	34
Maximální povolený tlak vody	bar	6
Hmotnost	kg	3,0

Hodnoty týkající se hlučnosti a vibrací (prostorový vektorový součet) podle normy EN60745:

L_{PA} (hladina akustického tlaku)	dB(A)	102,5
L_{WA} (hladina akustického výkonu)	dB(A)	113,5
K (odchylka uvedené hodnoty týkající se hluku)	dB(A)	3,0
Hodnota vibrací a_{h1} =		
	m/s ²	4,1
Odchylka K =		
	m/s ²	1,5

Velikost vibrací uvedená v tomto dokumentu byla měřena podle normalizovaných požadavků, které jsou uvedeny v normě EN60745 a může být použita pro srovnání jednoho nářadí s ostatními. Tyto hodnoty mohou být použity pro předběžný odhad hluku a vibrací působících na obsluhu.

VAROVÁNÍ: Deklarované hodnoty vibrací se vztahují na určené standardní použití tohoto nářadí. Je-li ovšem nářadí použito pro různé aplikace s rozmanitým příslušenstvím nebo je-li prováděna jeho nedostatečná údržba, velikost vibrací může být odlišná. Tak se může během celkové pracovní doby doba působení na obsluhu značně prodloužit.

Odhad míry působení hluku na obsluhu musí počítat také s dobou, kdy je toto nářadí vypnuto, nebo kdy je v chodu naprázdno a aktuálně neprovádí žádnou práci. Během celkové pracovní doby se tak může doba působení na obsluhu značně zkrátit.

Zjistěte si další doplňková bezpečnostní opatření, která chrání obsluhu před účinkem vibrací, jako jsou: údržba nářadí a jeho příslušenství, udržování rukou v teple, organizace způsobů práce.

POZNÁMKA: Toto zařízení je určeno pro připojení k napájecímu systému s maximální přípustnou impedancí Z_{max} 0,367 Ω na bodě rozhraní (rozvodná skříň) napájecího systému uživatele.

Uživatel musí zajistit, aby bylo toto zařízení připojeno pouze k napájecímu systému, který splňuje výše uvedené požadavky. Je-li to nutné, uživatel může požádat distributora elektrické energie o informace týkající se impedance systému v bodě rozhraní.

Prohlášení o shodě – EC

Směrnice pro strojní zařízení



Řezačka pro mokré řezání dlažby DWC410

Společnost DEWALT tímto prohlašuje, že tyto výrobky popisované v části **Technické údaje** splňují požadavky následujících norem:

2006/42/EC, EN60745-1:2009 +A11:2010, EN60745-2-22:2011 +A11:2013.

Tyto výrobky splňují také požadavky směrnice 2014/30/EU a 2011/65/EU. Další informace vám poskytne zástupce společnosti DEWALT na následující adrese nebo na adresách, které jsou uvedeny na zadní straně tohoto návodu.

Níže podepsaná osoba je odpovědná za sestavení technických údajů a provádí toto prohlášení v zastoupení společnosti DEWALT.

Markus Rompel
Ředitel technického oddělení
DEWALT, Richard-Klinger-Straße 11,
D-65510, Idstein, Germany
29. 3. 2018



VAROVÁNÍ: Z důvodu omezení rizika zranění si přečtěte tento návod k obsluze.

Definice: Bezpečnostní pokyny


Níže uvedené definice popisují stupeň závažnosti každého označení. Přečtěte si pozorně návod k obsluze a věnujte pozornost těmto symbolům.



NEBEZPEČÍ: Označuje bezprostředně hrozící rizikovou situaci, která, není-li jí zabráněno, **provede** k způsobení **vážného nebo smrtelného zranění**.



VAROVÁNÍ: Označuje potenciálně rizikovou situaci, která, není-li jí zabráněno, **může** vést k způsobení **vážného nebo smrtelného zranění**.


 **UPOZORNĚNÍ:** Označuje potenciálně rizikovou situaci, která, není-li jí zabráněno, **může** vést k způsobení **lehkého nebo středně vážného zranění**.

POZNÁMKA: Označuje postup **nesouvisející se způsobem zranění**, který, není-li mu zabráněno, **může** vést k **poškození zařízení**.

 Upozorňuje na riziko úrazu elektrickým proudem.

 Upozorňuje na riziko vzniku požáru.

Všeobecné bezpečnostní pokyny pro práci s elektrickým nářadím

 **VAROVÁNÍ:** *Prostudujte si všechny bezpečnostní výstrahy, pokyny, obrázky a technické údaje uvedené pro toto nářadí.* Nedodržení všech níže uvedených pokynů může vést k úrazu elektrickým proudem, k požáru nebo k vážnému zranění.

VEŠKERÁ BEZPEČNOSTNÍ VAROVÁNÍ A POKYNY USCHOVEJTE PRO DALŠÍ POUŽITÍ

Termín „elektrické nářadí“ ve všech upozorněních odkazuje na vaše nářadí napájené ze sítě (je opatřeno napájecím kabelem) nebo nářadí napájené baterií (bez napájecího kabelu).

1) Bezpečnost v pracovním prostoru

- Pracovní prostor udržujte čistý a dobře osvětlený.**
Přeplněný a neosvětlený pracovní prostor může vést k způsobení úrazů.
- Nepracujte s elektrickým nářadím ve výbušném prostředí, jako jsou například prostory s výskytem hořlavých kapalin, plynů nebo prašných látek.**
V elektrickém nářadí dochází k jiskření, které může způsobit vznícení hořlavého prachu nebo výparů.
- Při práci s nářadím zajistěte bezpečnou vzdálenost dětí a ostatních osob.** Rozptylování může způsobit ztrátu kontroly nad nářadím.

2) Elektrická bezpečnost

- Zástrčka napájecího kabelu nářadí musí odpovídat zásuvce. Zástrčku nikdy žádným způsobem neupravujte. Nepoužívejte u uzemněného elektrického nářadí žádné upravené zástrčky.**
Neupravené zástrčky a odpovídající zásuvky snižují riziko způsobení úrazu elektrickým proudem.
- Nedotýkejte se uzemněných povrchů, jako jsou například potrubí, radiátory, elektrické sporáky a chladničky.** Při uzemnění vašeho těla vzrůstá riziko úrazu elektrickým proudem.
- Nevystavujte elektrické nářadí dešti nebo vlhkému prostředí.** Vnikne-li do elektrického nářadí voda, zvýší se riziko úrazu elektrickým proudem.
- S napájecím kabelem zacházejte opatrně. Nikdy nepoužívejte napájecí kabel k přenášení nebo posouvání nářadí a netahujte za něj, zchcete-li nářadí odpojit od elektrické sítě. Zabraňte kontaktu kabelu s mastnými, horkými a ostrými předměty nebo**

pohyblivými částmi. Poškozený nebo zauzlený napájecí kabel zvyšuje riziko úrazu elektrickým proudem.

- Při práci s nářadím venku používejte prodlužovací kabely určené pro venkovní použití.** Použití kabelu pro venkovní použití snižuje riziko úrazu elektrickým proudem.
- Při práci s elektrickým nářadím ve vlhkém prostředí musí být v napájecím okruhu použit proudový chránič (RCD).** Použití proudového chrániče (RCD) snižuje riziko úrazu elektrickým proudem.

3) Bezpečnost osob

- Zůstaňte stále pozorní, sledujte, co provádíte a při práci s elektrickým nářadím pracujte s rozvahou. Nepracujte s elektrickým nářadím, jste-li unaveni nebo jste-li pod vlivem drog, alkoholu nebo léků.**
Chvilka nepozornosti při práci s elektrickým nářadím může vést k vážnému úrazu.
- Používejte prvky osobní ochrany. Vždy používejte ochranu zraku.** Ochranné prostředky jako respirátor, nekouzlová pracovní obuv, přilba a chrániče sluchu, používané v příslušných podmínkách, snižují riziko poranění osob.
- Zabraňte náhodnému spuštění. Před připojením zdroje napětí nebo před vložením baterie a před zvednutím nebo přenášením nářadí zkontrolujte, zda je spínač v poloze vypnuto.** Přenášení elektrického nářadí s prstem na spínači nebo připojení nářadí k napájecímu zdroji, je-li spínač nářadí v poloze zapnuto, může způsobit úraz.
- Před spuštěním nářadí se vždy ujistěte, zda nejsou v jeho blízkosti klíče nebo seřizovací přípravky.** Seřizovací klíče ponechané na nářadí mohou být zachyceny rotujícími částmi nářadí a mohou způsobit úraz.
- Nepřekázejte sami sobě. Při práci vždy udržujte vhodný postoj a rovnováhu.** Tak je umožněna lepší ovladatelnost nářadí v neočekávaných situacích.
- Vhodně se oblékejte. Nenoste volný oděv nebo šperky. Dbejte na to, aby se vaše vlasy, oděv a rukavice nedostaly do kontaktu s pohyblivými částmi.** Volný oděv, šperky nebo dlouhé vlasy mohou být pohyblivými díly zachyceny.
- Pokud jsou zařízení vybavena adaptérem pro připojení odsávacího zařízení, zajistěte jeho správné připojení a řádnou funkci.** Použití těchto zařízení může snížit nebezpečí týkající se prachu.

4) Použití elektrického nářadí a jeho údržba

- Nepřetěžujte elektrické nářadí. Používejte pro prováděnou práci správný typ nářadí.** Při použití správného typu nářadí bude práce provedena lépe a bezpečněji.
- Pokud nelze spínač nářadí zapnout a vypnout, s nářadím nepracujte.** Každé elektrické nářadí s nefunkčním spínačem je nebezpečné a musí být opraveno.
- Před seřizováním nářadí, před výměnou příslušenství, nebo pokud nářadí nepoužíváte, odpojte zástrčku**

napájecího kabelu od zásuvky nebo z nářadí vyjměte baterii. Tato preventivní bezpečnostní opatření snižují riziko náhodného spuštění nářadí.

- d) **Pokud nářadí nepoužíváte, uložte jej mimo dosah dětí a zabraňte tomu, aby bylo toto nářadí použito osobami, které nejsou seznámeny s jeho obsluhou nebo s tímto návodem.** Elektrické nářadí je v rukou nequalifikované obsluhy nebezpečné.
- e) **Provádějte údržbu elektrického nářadí. Zkontrolujte vychýlení nebo zablokování pohyblivých částí, poškození jednotlivých dílů a jiné okolnosti, které mohou ovlivnit chod nářadí. Pokud je nářadí poškozeno, nechejte jej opravit.** Mnoho nehod bývá způsobeno zanedbanou údržbou nářadí.
- f) **Řezné nástroje udržujte ostré a čisté.** Řádně udržované řezné nástroje s ostrými řeznými břity jsou méně náchylné k zablokování a lépe se s nimi pracuje.
- g) **Elektrické nářadí, příslušenství, držáky nástrojů atd., použijte podle těchto pokynů a berte v úvahu podmínky pracovního prostředí a práci, kterou budete provádět.** Použití elektrického nářadí k jiným účelům, než k jakým je určeno, může být nebezpečné.

5) Servis

- a) **Svěřte opravu vašeho elektrického nářadí pouze osobě s příslušnou kvalifikací, která bude používat výhradně originální náhradní díly.** Tím zajistíte bezpečný provoz nářadí.

Bezpečnostní pokyny pro rozbrušování

- a. **Kryt dodaný s tímto nářadím musí být na toto nářadí bezpečně připevněn a musí být umístěn tak, aby zaručoval maximální bezpečnost a aby byla před uživatelem nářadí obnažena pouze minimální část kotouče.** Vy i ostatní osoby stůjte tak, abyste se nacházeli mimo rovinu rotujícího kotouče. Tento kryt pomáhá chránit uživatele nářadí před odlétávajícími úlomky kotouče a před náhodným kontaktem s kotoučem.
- b. **Používejte s tímto nářadím pouze pojené zpevněné kotouče nebo diamantové kotouče.** I když s vašším elektrickým nářadím může být použito také příslušenství, neznamená to, že je zajištěn jeho bezpečný provoz. **POZNÁMKA:** Použití formulace „pojený zpevněný“ nebo „diamantový“ závisí na označení pracovního nástroje.
- c. **Jmenovité otáčky příslušenství musí minimálně odpovídat maximálním otáčkám uvedeným na elektrickém nářadí.** Příslušenství, které se otáčí rychleji, než jsou jeho povolené maximální otáčky, se může roztrhnout nebo rozlomit.
- d. **Kotouče musí být používány pouze pro doporučené aplikace. Například: Neprovádějte broušení boční stranou rozbrušovacího kotouče.** Rozbrušovací kotouče jsou určeny pro obvodové broušení. Boční síly působící na tyto kotouče mohou způsobit jejich roztržení.
- e. **Vždy používejte nepoškozené příruby kotoučů, které mají správnou velikost a tvar odpovídající zvolenému**

kotouči. Správné typy přírub podporují kotouč, a tak snižují riziko jeho prasknutí.

- f. **Nepoužívejte opotřebované zpevněné kotouče z větších elektrických nářadí.** Kotouč určený pro větší nářadí není vhodný pro vyšší otáčky menšího nářadí a může prasknout. **POZNÁMKA:** Tato výše uvedená varování se nevztahují na nářadí určená pouze pro diamantové kotouče.
- g. **Vnější průměr a tloušťka použitého příslušenství musí odpovídat rozměrům, které jsou vhodné pro vaše elektrické nářadí.** Při použití příslušenství nesprávné velikosti nelze zajistit odpovídající bezpečnost a ovladatelnost nářadí.
- h. **Velikost upínacího otvoru kotoučů a přírub musí odpovídat rozměrům hřídele elektrického nářadí.** Kotouče a příruby s průměrem upínacího otvoru, který neodpovídá montážním prvkům elektrického nářadí, se nebudou otáčet rovnoměrně, budou nadměrně vibrovat a mohou způsobit ztrátu kontroly nad nářadím.
- i. **Nepoužívejte poškozené kotouče. Před každým použitím zkontrolujte kotouče, zda na nich nejsou odlomené části nebo praskliny. Dojde-li k pádu elektrického nářadí nebo kotouče, zkontrolujte, zda nedošlo k poškození a je-li to nutné, použijte nepoškozený kotouč. Po kontrole a montáži kotouče se postavte vy i ostatní osoby tak, abyste stáli mimo rovinu rotujícího kotouče a na jednu minutu spusťte nářadí v maximálních otáčkách naprázdno.** Během této testovací doby se poškozené kotouče obvykle zničí.
- j. **Používejte prvky osobní ochrany. V závislosti na prováděné práci použijte obličejový štít, ochranné brýle nebo bezpečnostní brýle. Podle situace používejte masku proti prachu, chrániče sluchu, rukavice a pracovní zástěru schopnou zachytit částičky brusiva nebo fragmenty obrobku.** Ochrana zraku musí být schopna zastavit odlétávající nečistoty vznikající při různých pracovních operacích. Masky proti prachu nebo respirátory musí filtrovat částičky vznikající při vaší práci. Dlouhodobé vystavení vysoké intenzitě hluku může způsobit ztrátu sluchu.
- k. **Udržujte okolo stojící osoby v bezpečné vzdálenosti od pracovního prostoru. Každý, kdo vstupuje do pracovního prostoru, musí být vybaven prvky osobní ochrany.** Fragmenty obrobku nebo úlomky kotouče mohou odlétnout a mohou způsobit úraz i mimo pracovní prostor.
- l. **Při pracích, u kterých může dojít ke kontaktu pracovního nástroje se skrytým elektrickým vedením nebo s vlastním napájecím kabelem, držte nářadí vždy za izolované povrchy.** Kontakt řezného nástroje s „živým“ vodičem způsobí, že neizolované kovové části elektrického nářadí budou také „živé“, což může obsluhu způsobit úraz elektrickým proudem.
- m. **Udržujte napájecí kabel v bezpečné vzdálenosti od rotujícího příslušenství.** Při ztrátě kontroly může dojít k přeseknutí nebo obroušení kabelu a vaše ruka nebo paže tak může být zachycena a vtáhena do rotujícího kotouče.

- n. **Nikdy nepokládejte elektrické nářadí, dokud nedojde k úplnému zastavení rotujícího příslušenství.** Rotující kotouč se může zarýt do povrchu, což může způsobit ztrátu vaší kontroly nad nářadím.
- o. **Nespouštějte elektrické nářadí, přenášíte-li jej v ruce vedle těla.** Náhodný kontakt s rotujícím příslušenstvím by mohl způsobit zachycení vašeho oblečení a následný kontakt příslušenství s vaším tělem.
- p. **Pravidelně čistěte větrací otvory elektrického nářadí.** Ventilátor motoru vtahuje prach do skříně nářadí a nahromaděné kovové částičky mohou způsobit úraz elektrickým proudem.
- q. **Nepoužívejte elektrické nářadí v blízkosti hořlavých materiálů.** Jiskry mohou způsobit vznícení těchto materiálů.
- r. **Nepracujte s příslušenstvím, jehož použití vyžaduje chladicí kapaliny.** Použití vody nebo jiné chladicí kapaliny může vést k smrtelnému úrazu elektrickým proudem nebo k jinému zranění.

Další specifické bezpečnostní pokyny pro rezačky pro mokré řezání dlažby

- **Vždy používejte kryt dodaný s tímto nářadím.** Tento kryt musí být na nářadí bezpečně připevněn a musí být umístěn tak, aby zaručoval maximální bezpečnost a aby byla před uživatelem nářadí obnažena pouze minimální část kotouče. Vy i ostatní osoby stůjte tak, abyste se nacházeli mimo rovinu rotujícího kotouče. Tento kryt pomáhá chránit uživatele nářadí před odlétávajícími úlomky kotouče a před náhodným kontaktem s kotoučem.
- **Jmenovité otáčky kotouče musí minimálně odpovídat maximálním otáčkám uvedeným na elektrickém nářadí.** Kotouče, které se otáčejí rychleji, než jsou jejich povolené maximální otáčky, se mohou roztrhnout a rozlétnout.
- **Kotouče mohou být používány pouze pro doporučené aplikace. Například: Neprovádějte broušení boční stranou rozbrušovacího kotouče.** Rozbrušovací kotouče jsou určeny pro obvodové broušení. Boční síly působící na tyto kotouče mohou způsobit jejich roztržení.
- **Nevkládejte ruce do prostoru řezu a nepřibližujte je ke kotouči. Druhou ruku položte na přídatnou rukojeť nebo na kryt motoru.** Je-li rozbrušovací pila držena oběma rukama, nemůže dojít k jejich poezání rozbrušovacím kotoučem.
- **Nesahejte pod obrobek.** Ochranný kryt vás nemůže chránit před pilovým kotoučem pod obrobkem.
- **Nikdy nedržte odřezávanou část obrobku v ruce a nepokládejte si ji přes nohu. Upněte si obrobek do stabilního svéráku.** Správné upnutí a podepření obrobku je velmi důležité z hlediska minimalizace ohrožení obsluhy, zablokování kotouče nebo ztráty ovladatelnosti.
- **Při pracovních operacích, u kterých by mohlo dojít ke kontaktu se skrytými vodiči nebo s vlastním napájecím kabelem, držte elektrické nářadí vždy za izolované rukojeti.** Při kontaktu s „živým“ vodičem se nechráněné kovové části nářadí stanou také „živými“ a obsluha utrpí zásah elektrickým proudem.
- **Vždy používejte kotouče správné velikosti a tvaru upínacího otvoru (kruhový nebo hranatý).** Kotouče s otvory, které neodpovídají montážnímu úchytu na pile, se budou otáčet excentricky, což způsobí ztrátu ovladatelnosti nářadí.
- **Nikdy nepoužívejte poškozené nebo nesprávné podložky a šrouby pilových kotoučů.** Podložky a upínací šrouby byly zkonstruovány přímo pro vaši pilu, což zaručuje její optimální výkon a bezpečnost jejího provozu.
- **Vždy používejte nepoškozené příruby kotoučů, které mají správnou velikost a tvar odpovídající zvolenému kotouči.** Správné typy přírub podírají kotouč, a tak snižují riziko jeho možného prasknutí.
- **Vnější průměr a tloušťka použitého kotouče musí odpovídat rozměrům, které jsou vhodné pro vaše elektrické nářadí.** Při použití kotoučů nesprávné velikosti nelze zajistit odpovídající bezpečnost a ovladatelnost nářadí.
- **Nepoužívejte poškozené kotouče. Před každým použitím kotouče zkontrolujte, zda na nich nejsou odlomené části nebo praskliny. Dojde-li k pádu elektrického nářadí nebo kotouče, zkontrolujte, zda nedošlo k poškození a je-li to nutné, použijte nepoškozený kotouč. Po kontrole a montáži kotouče se postavte vy i ostatní osoby tak, abyste stáli mimo rovinu rotujícího kotouče a na jednu minutu spusťte nářadí v maximálních otáčkách naprázdno.** Během této testovací doby se poškozené kotouče obvykle zničí.
- **Používejte prvky osobní ochrany. V závislosti na prováděné práci použijte obličejový štít, ochranné brýle nebo bezpečnostní brýle. Podle situace používejte masku proti prachu, chrániče sluchu, rukavice a pracovní zástěru schopnou zachytit částičky brusiva nebo fragmenty obrobku.** Ochrana zraku musí být schopna zastavit odlétávající nečistoty vznikající při různých pracovních operacích. Masku proti prachu nebo respirátor musí filtrovat částičky vznikající při vaší práci. Dlouhodobé vystavení vysoké intenzitě hluku může způsobit ztrátu sluchu.
- **Udržujte okolo stojící osoby v bezpečné vzdálenosti od pracovního prostoru. Každý, kdo vstupuje do pracovního prostoru, musí být vybaven prvky osobní ochrany.** Fragmenty obrobku nebo úlomky kotouče mohou odlétávat a mohou způsobit úraz i mimo pracovní prostor.
- **Udržujte napájecí kabel v bezpečné vzdálenosti od rotujícího kotouče.** Při ztrátě kontroly může dojít k přeseknutí nebo obroušení kabelu a vaše ruka nebo paže tak může být zachycena a vtáhena do rotujícího kotouče.
- **Nikdy nepokládejte nářadí, dokud nedojde k úplnému zastavení kotouče.** Rotující kotouč se může zarýt do povrchu, což může způsobit ztrátu vaší kontroly nad nářadím.
- **Nespouštějte elektrické nářadí, přenášíte-li jej v ruce vedle těla.** Náhodný kontakt s rotujícím kotoučem by mohl způsobit zachycení vašeho oblečení a následný kontakt kotouče s vaším tělem.
- **Pravidelně čistěte větrací otvory elektrického nářadí.** Ventilátor motoru vtahuje prach do skříně nářadí

a nahromaděné kovové částičky mohou způsobit úraz elektrickým proudem.

- **Neodpojte zástrčku napájecího kabelu od zásuvky, jsou-li mokré.** Odpojte pojistku nebo jistič, které zajišťují napájení nářadí. Potom proveďte odpojení zástrčky od zásuvky a zkontrolujte přítomnost vody.
- **Počkejte, dokud nedojde k úplnému zastavení pily.** Nechráněný a dobíhající kotouč způsobí pohyb pily a přetížení materiálu nacházející se v dráze jeho pohybu. Pamatujte na to, že po uvolnění hlavního spínače chvíli trvá, než dojde k úplnému zastavení kotouče.
- Nepoužívejte pro řezání dřeva nebo kovu.
- **Nikdy nepoužívejte ozubené nebo segmentované diamantové kotouče.** Toto nářadí není vybaveno spodním krytem.



VAROVÁNÍ: Nevkládejte ruce do prostoru řezu a nepřibližujte je ke kotouči. Mohlo by dojít k úrazu.



VAROVÁNÍ: Z důvodu snížení rizika úrazu elektrickým proudem dbejte na to, aby byla všechna spojení suchá a nad zemí. Nedotýkejte se zástrčky, máte-li vlhké ruce.



VAROVÁNÍ: Sada napájecího kabelu je opatřena přenosným proudovým chráničem typu PRCD. K dispozici jsou zásuvky, které mají zabudovaný proudové chrániče PRCD a tyto zásuvky mohou být použity z důvodu zajištění větší bezpečnosti. Používáte-li prodlužovací kabel, vždy jej připojte k zásuvce opatřené proudovým chráničem PRCD.



VAROVÁNÍ: Vždy připojujte prodlužovací kabel k zásuvce s proudovým chráničem PRCD.



VAROVÁNÍ: Otestujte proudový chránič PRCD před každým použitím:

1. **Připojte proudový chránič PRCD k zásuvce.**
Indikátor musí svítit červeně.
2. **Stiskněte testovací tlačítko.** Červený indikátor musí zhasnout.
3. **Stiskněte resetovací tlačítko pro další použití.**
Nepoužívejte chránič, došlo-li během testu k jeho selhání.



VAROVÁNÍ: Nikdy nepoužívejte tuto pilu se slanou vodou nebo s vodivou kapalinou.

Doplňkové bezpečnostní předpisy

- **Pro zajištění a upnutí obrobku k pracovnímu stolu používejte svorky nebo jiné vhodné prostředky.** Držení obrobku rukou nebo opření obrobku o část těla nezajistí jeho stabilitu a může vést k ztrátě kontroly.
- **Udržujte tělo na jedné nebo druhé straně kotouče a nikdy nestůjte v jeho ose.**

POZNÁMKA: Kotouče se mohou po vypnutí nářadí ještě chvíli pohybovat. Mohlo by dojít k vážnému úrazu.



VAROVÁNÍ: Doporučujeme vám používat proudový chránič s citlivostí minimálně 30 mA.

Zbytková rizika

Přestože jsou dodržovány příslušné bezpečnostní předpisy a jsou používána bezpečnostní zařízení, určitá zbytková rizika nemohou být vyloučena. Tato rizika jsou následující:

- Poškození sluchu.
- Riziko zranění způsobeného odlétávajícími částičkami.
- Riziko popálení způsobeného kontaktem s horkým příslušenstvím, které se zahřálo během použití.
- Riziko zranění způsobeného dlouhodobým použitím nářadí.

Elektrická bezpečnost

Elektromotor je určen pouze pro jedno napájecí napětí. Vždy zkontrolujte, zda napájecí napětí sítě odpovídá napětí na výkonovém štítku.



Vaše nářadí DEWALT je chráněno dvojitou izolací v souladu s normou EN60745. Proto není nutné použití uzemňovacího vodiče.



VAROVÁNÍ: Modely s napájecím napětím 115 V musí být používány s bezpečnostním izolačním transformátorem s uzemňovací mřížkou mezi primárním a sekundárním vinutím.

Dojde-li k poškození napájecího kabelu, musí být nahrazen speciálně připraveným kabelem, který získáte v autorizovaném servisu DEWALT.

Výměna síťové zástrčky (pouze pro Velkou Británii a Irsko)

Budete-li instalovat novou zástrčku napájecího kabelu:

- Bezpečně zlikvidujte starou zástrčku.
- Připojte hnědý vodič k svorce pod napětím na nové zástrčce.
- Modrý vodič připojte k nulové svorce.



VAROVÁNÍ: Na zemnicí svorku nebude připojen žádný vodič.

Dodržujte montážní pokyny dodávané s kvalitními zástrčkami. Doporučená pojistka: 13 A.

Použití prodlužovacího kabelu

Je-li nutné použití prodlužovacího kabelu, použijte pouze schválený typ kabelu s 3 vodiči, který je vhodný pro příkon tohoto nářadí (viz **Technické údaje**). Minimální průřez vodiče je 1,5 mm². Maximální délka je 30 m.

V případě použití navinovacího kabelu odviňte vždy celou délku kabelu.

Obsah balení

Balení obsahuje:

- 1 Sadu na vodu
- 1 Klíč na přírubu
- 1 Klíč na kotouč
- 1 Řezný kotouč
- 1 Návod k použití

- Zkontrolujte, zda během přepravy nedošlo k poškození nářadí, jeho částí nebo příslušenství.
- Před použitím věnujte dostatek času pečlivému prostudování a pochopení tohoto návodu.

Štítky na nářadí

Na tomto nářadí jsou následující piktogramy:



Před použitím si přečtěte návod k obsluze.



Používejte ochranu sluchu.



Používejte ochranu zraku.



Nikdy nepoužívejte ozubené nebo segmentované diamantové kotouče.

Umístění datového kódu (obr. A)

Datový kód **10**, který obsahuje také rok výroby, je vytištěn na krytu výrobku.

Příklad:

2018 XX XX

Rok výroby

Popis (obr. A)



VAROVÁNÍ: Nikdy neprovádějte žádné úpravy elektrického nářadí ani jeho součástí. Mohlo by dojít k poškození nebo k zranění.

- 1 Proudový chránič PRCD na napájecím kabelu
- 2 Spínač zapnuto/vypnuto
- 3 Zajišťovací tlačítko
- 4 Diamantový kotouč
- 5 Vnější příruba
- 6 Upínací šroub
- 7 Trubička na vodu
- 8 Vstup do nářadí
- 9 Přívod vody
- 10 Datový kód
- 11 Šroub
- 12 Vodní tryska
- 13 Ovladač nastavení hloubky
- 14 Patka
- 15 Páčka ventilu přívodu vody
- 16 Vodítko
- 17 Ovladač nastavení šikmého řezu

Použití výrobku

Tato řezačka na mokré řezání dlažby je určena pro profesionální mokré řezání dlažebních materiálů.

NEPOUŽÍVEJTE ve vlhkém prostředí nebo na místech s výskytem hořlavých kapalin nebo plynů.

Tyto řezačky na mokré řezání dlažby jsou elektrická nářadí pro profesionální použití.

ZABRAŇTE dětem, aby se s tímto nářadím dostaly do kontaktu. Používají-li toto nářadí nezkušené osoby, musí být zajištěn odborný dozor.

- **Malé děti a nezkušené osoby.** Toto zařízení není určeno pro použití nedospělými nebo nezkušenými osobami bez dozoru.
- Tento výrobek není určen k použití osobami (včetně dětí) se sníženými fyzickými, smyslovými nebo duševními schopnostmi, s nedostatkem zkušeností a znalostí, pokud těmto osobám nebyl stanoven dohled osobou odpovědnou za jejich bezpečnost. Děti nesmí být nikdy ponechány s tímto výrobkem bez dozoru.

SESTAVENÍ A NASTAVENÍ



VAROVÁNÍ: Před každým nastavením nebo před každou montáží nebo demontáží doplňků a příslušenství z důvodu snížení rizika vážného zranění nářadí vždy vypněte a odpojte toto nářadí od zdroje napájení. Náhodné spuštění může způsobit úraz.

Spínač (obr. A, B)



VAROVÁNÍ: Z důvodu zabránění možnosti navlhčení zásuvky nebo zástrčky tohoto nářadí umístěte pilu k zásuvce na stěně tak, abyste zabránili odkapávání vody na zásuvku nebo zástrčku. Uživatel musí v místě připojení kabelu pily k zásuvce vytvořit na napájecím kabelu „odkapávací smyčku“ (obr. B). Tato „odkapávací smyčka“ je ta část napájecího kabelu, která se nachází pod úrovní zásuvky nebo propojovací zásuvky, je-li použit prodlužovací kabel. Tato smyčka zabraňuje stékání vody po kabelu a jejímu vniknutí do zásuvky.



UPOZORNĚNÍ: Před připojením tohoto nářadí k napájecí síti vždy zkontrolujte, zda je funkční jeho spínač a zda se spínač po uvolnění vrátí do polohy VYPNUTO.

1. Stiskněte a držte spínač **2**, aby došlo k zahájení práce.
2. Chcete-li nářadí používat v režimu nepřetržitého provozu, stiskněte zajišťovací tlačítko **3** a uvolněte spínač. Chcete-li nepřetržitý režim ukončit, stiskněte a potom uvolněte spínač.

Instalace diamantového kotouče (obr. A, C)

1. Držte na místě vnější přírubu **5** pomocí dodaného klíče na přírubu a použijte dodaný klíč na kotouč pro otáčení upínacího šroubu **6** s levým závitem ve směru pohybu hodinových ručiček. Povolte upínací šroub.
2. Sejměte upínací šroub kotouče **6** a vnější přírubu **5**.
3. Postavte pilu na stabilní povrch.
4. Nasadte kotouč **4** na hřídel.
5. Pomocí dodaného klíče na přírubu držte vnější přírubu **5**.
6. Otáčeje upínacím šroubem **6** proti směru pohybu hodinových ručiček, aby došlo k utažení. Pro bezpečné utažení použijte dodaný klíč na kotouč.
7. Chcete-li kotouč sejmut, proveďte výše uvedený postup obráceně.

Montáž systému pro mokré řezání (obr. A)



VAROVÁNÍ: Nepoužívejte systém pro mokré řezání, není-li toto nářadí chráněno proudovým chráničem PRCD.

Tento systém minimalizuje množství prachu ve vzduchu a současně zlepšuje kvalitu řezu a prodlužuje životnost kotouče.

1. Povolte šroub pro nastavení hloubky řezu **13** a nastavte patku **14** tak, aby byla zvolena minimální hloubka řezu.
2. Vyšroubujte šroub **11**, který se nachází přímo vpravo od ovladače nastavení hloubky **13**, který je namontován na nálitku.
3. Umístěte sestavu vodního ventilu tak, aby byl otvor v sestavě vodního ventilu srovnán s otvorem nacházejícím se v nálitku, a aby vodní ventil překlenoval kotouč.
4. Proveďte zajištění pomocí šroubu. Šroub nadměrně NEUTAHUJTE, protože by došlo k poškození sestavy vodního ventilu.

Sestava vodního ventilu (obr. A)



VAROVÁNÍ: Otestujte proudový chránič PRCD před každým použitím:

1. **Připojte proudový chránič PRCD k zásuvce.**
Indikátor musí svítit červeně.
2. **Stiskněte testovací tlačítko.** Červený indikátor musí zhasnout.
3. **Stiskněte resetovací tlačítko pro další použití.**
Nepoužívejte chránič, došlo-li během testu k jeho selhání.



VAROVÁNÍ: Před každým použitím zkontrolujte hadici a sadu na vodu. Zjistíte-li jejich poškození, nepoužívejte je.



UPOZORNĚNÍ: Neprovádějte připojení na rozvod vody s tlakem větším než 6 barů.

Je-li maximální tlak systému přívodu vody větší než 6 barů, mezi nářadí a přívod vody musí být přidán redukční ventil.

1. Nikdy nepoužívejte toto nářadí nad hlavou. Při použití vody provádějte řezání pouze ve vodorovné poloze, aby bylo omezeno riziko vniknutí vody do nářadí.
2. Před použitím tohoto nářadí se sestavou vodního ventilu zkontrolujte trubičku na vodu **7**, zda na ní nejsou praskliny nebo jiná poškození. Zjistíte-li potenciální oslabení stěny hadičky nebo najdete-li poškozenou část, použijte identické náhradní díly. Zkontrolujte spojení na vstupu do nářadí **8**, vodní ventil a adaptér **12**, zda zde nedochází k únikům. Je-li spojení uvolněno nebo je-li hadička u spoje uvolněna, odpojte ji, zkratěte ji přibližně o 25,4 mm a znovu ji připojte. Ujistěte se, zda je hadička nasunuta řádně až za výstupky. Proveďte kontrolu, abyste se ujistili o těsnosti systému.

Použití prodlužovacích kabelů

- Vždy připojte prodlužovací kabel k zásuvce s proudovým chráničem PRCD.
- Pracujte pouze s prodlužovacími kabely, které jsou určeny pro venkovní použití. Tyto prodlužovací kabely jsou označeny štítkem „Přijatelné pro použití s venkovním zařízením. Nejsou-li použity, uložte je uvnitř budovy.“
- Používejte pouze prodlužovací kabely s elektrickým provozními parametry, které nesmí být menší než jsou parametry nářadí.

- *Nepoužívejte poškozené prodlužovací kabely. Před použitím prodlužovací kabely zkontrolujte a jsou-li poškozeny, vyměňte je.*
- *Nezacházejte špatně s prodlužovacími kabely a netahejte za tyto kabely, chcete-li je odpojit.*

Motor

Ujistěte se, zda napájecí napětí sítě odpovídá napětí uvedenému na výrobním štítku nářadí. Snížení napájecího napětí o více než 10 % způsobí ztrátu výkonu a přehřátí. Každé nářadí DeWALT je ve výrobním závodě testováno. Jestliže toto nářadí nepracuje, zkontrolujte jeho napájení.

- *Veďte kabel tak, aby nepřecházel přes ostré hrany nebo horké povrchy.*
- *Před odpojením tohoto nářadí od prodlužovacího kabelu vždy nejdříve odpojte prodlužovací kabel od síťové zásuvky.*

POUŽITÍ

Pokyny pro použití



VAROVÁNÍ: Vždy dodržujte bezpečnostní pokyny a platné předpisy.



VAROVÁNÍ: Používejte vhodný kotouč. Nepoužívejte prasklé, poškozené nebo nadměrně opotřebované kotouče. Nepoužívejte pro řezání dřeva nebo kovu.



UPOZORNĚNÍ: Počkejte, dokud kotouč nedosáhne maximálních otáček a pro správné řezání používejte pomalý a rovnoměrný posuv.



UPOZORNĚNÍ: Model DWC410 může být použit na vodorovných plochách, je-li připojena sestava vodního ventilu (viz část **Sestava vodního ventilu**) a na svislých plochách bez připojené sestavy vodního ventilu.



UPOZORNĚNÍ: Používejte k upnutí obrobku k pevné podložce svorky nebo jiný vhodný způsob. Držení obrobku rukou nebo opření obrobku o část těla nezajistí jeho stabilitu a může vést k ztrátě kontroly.



VAROVÁNÍ: Před každým nastavením nebo před každou montáží nebo demontáží doplňků a příslušenství z důvodu snížení rizika vážného zranění nářadí vždy vypněte a odpojte toto nářadí od zdroje napájení. Náhodné spuštění může způsobit úraz.

Správná poloha rukou (obr. D)



VAROVÁNÍ: Z důvodu snížení rizika vážného zranění **VŽDY** používejte správný úchop nářadí, jako na uvedeném obrázku.



VAROVÁNÍ: Z důvodu snížení rizika vážného zranění držte nářadí **VŽDY** bezpečně a očekávejte nenadálé reakce.

Správná poloha rukou vyžaduje, abyste měli jednu ruku na rukojeti **20** a druhou ruku na přední hlavní rukojeti **21** nebo na skříni motoru jako na uvedeném obrázku.

Nastavení hloubky řezu (obr. E)

1. Povolte šroub nastavení hloubky řezu **13**.
2. Pohybně patkou **14** nahoru nebo dolů, dokud nedosáhnete požadované polohy.

- Utáhněte šroub nastavení hloubky.

Postup při mokré řezání (obr. A)

VAROVÁNÍ: Nepoužívejte systém pro mokré řezání, není-li toto nářadí chráněno proudovým chráničem PRCD.

VAROVÁNÍ: Z důvodu snížení rizika úrazu elektrickým proudem zajistěte, aby se do tohoto nářadí nedostala voda. Nedotýkejte se zástrčky, máte-li vlhké ruce.

- Dodržujte pokyny popsané v části **Montáž systému pro mokré řezání**.
- Chcete-li regulovat průtok vody, otevřete vodní ventil otočením páčky **15** směrem od jednotky.
- Chcete-li vodní ventil uzavřít, otočte páčku směrem k jednotce.

Při provádění přímých nebo šikmých řezů postupujte podle níže uvedených pokynů.

Přímé řezy (obr. A)

- Pomocí značkovače nebo vhodné tužky si vyznačte požadovaný řez.
- Položte patku pily **14** na obrobek a ujistěte se, zda se kotouč nedotýká obrobku.
- Srovnejte vnější část pravítka **16** s čarou řezu, která byla vyznačena na obrobku.
- Zapněte nářadí a počkejte, dokud kotouč nedosáhne maximálních otáček.
- Pohybuje nářadím pomalu a rovnoměrně směrem dopředu a sledujte čáru řezu.

Šikmé řezy (obr. A)

- Pomocí značkovače nebo vhodné tužky si vyznačte požadovaný řez.
- Uvolněte šroub nastavení šikmého řezu **17** a nastavte požadovaný úhel řezu.
- Po nastavení požadovaného úhlu utáhněte šroub nastavení šikmého řezu, aby došlo k zajištění patky.
- Srovnejte vnitřní část pravítka **16** s čarou řezu, která byla vyznačena na obrobku.
- Zapněte nářadí a počkejte, dokud kotouč nedosáhne maximálních otáček.
- Pohybuje nářadím pomalu a rovnoměrně směrem dopředu a sledujte čáru řezu.

ÚDRŽBA

Vaše elektrické nářadí DEWALT bylo zkonstruováno tak, aby pracovalo co nejdéle s minimálními nároky na údržbu. Řádná péče o nářadí a jeho pravidelné čištění vám zajistí jeho bezproblémový chod.

VAROVÁNÍ: Před každým nastavením nebo před každou montáží nebo demontáží doplňků a příslušenství z důvodu snížení rizika vážného zranění nářadí vždy vypněte a odpojte toto nářadí od zdroje napájení. Náhodné spuštění může způsobit úraz.

VAROVÁNÍ: Toto je nářadí, jehož údržbu nesmí provádět uživatel. Tato údržba může být prováděna pouze v autorizovaném servisu DEWALT.



Mazání

VAROVÁNÍ: NIKDY do tohoto zařízení nestříkejte nebo jiným způsobem neaplikujte žádná maziva nebo čisticí prostředky. Mohlo by dojít k způsobení zranění a také by mohlo dojít k vážnému ovlivnění provozní životnosti a výkonu nářadí.



Nářadí DEWALT jsou řádně namazána již ve výrobním závodě a jsou připravena pro použití. Je ovšem doporučeno, abyste každý rok předali toto nářadí autorizovanému servisu, kde bude provedeno jeho kompletní vyčištění, kontrola a namazání.



Čištění

VAROVÁNÍ: Jakmile se ve větracích drážkách hlavního krytu a v jejich blízkosti nahromadí prach a nečistoty, odstraňte je proudem suchého stlačeného vzduchu. Při provádění tohoto úkonu údržby používejte schválenou ochranu zraku a schválený respirátor.

VAROVÁNÍ: K čištění nekovových součástí nářadí nikdy nepoužívejte rozpouštědla nebo jiné agresivní látky. Tyto chemikálie mohou narušit materiály použité v těchto částech. Používejte pouze hadřík navlhčený v mýdlovém roztoku. Nikdy nedovolte, aby se do nářadí dostala jakákoliv kapalina. Nikdy neponořujte žádnou část nářadí do kapaliny.

Doplňkové příslušenství

VAROVÁNÍ: Jiné příslušenství, než je příslušenství nabízené společností DEWALT, nebylo s tímto výrobkem testováno. Proto by mohlo být použití takového příslušenství s tímto nářadím velmi nebezpečné. Chcete-li snížit riziko zranění, používejte s tímto nářadím pouze příslušenství doporučené společností DEWALT.

Další informace týkající se vhodného příslušenství získáte u autorizovaného prodejce.

Ochrana životního prostředí



Trďte odpad. Výrobky a baterie označené tímto symbolem nesmí být vyhozeny do běžného domácího odpadu.

Výrobky a baterie obsahují materiály, které mohou být obnoveny nebo recyklovány, což snižuje poptávku po surovinách. Provádějte prosím recyklaci elektrických výrobků a baterií podle místních předpisů. Další informace najdete na internetové adrese www.2helpU.com.

ZÁRUKA

EVROPSKÁ ZÁRUKA NA ELEKTRICKÁ NÁŘADÍ DEWALT V TRVÁNÍ 1 ROKU

Společnost DEWALT je přesvědčena o kvalitě svých výrobků a poskytuje 1letou záruku pro profesionální uživatele tohoto výrobku. Tato záruka žádným způsobem neovlivní vaše smluvní práva jako profesionálního uživatele nebo vaše zákonná práva jako soukromého neprofesionálního uživatele. Tato záruka je platná ve všech členských státech EU a evropské zóny volného obchodu EFTA.

V souladu s platnými smluvními podmínkami evropské záruky na elektrické nářadí DEWALT, které jsou k dispozici u místního zástupce společnosti DEWALT, u autorizovaných prodejců nebo na internetové adrese **www.2helpU.com**, platí následující, pokud do 12 měsíců od data zakoupení dojde u vašeho výrobku DEWALT k závadě v důsledku vady materiálu nebo špatného výrobního zpracování, společnost DEWALT může zdarma vyměnit všechny vadné části, nebo dle vlastního uvážení, může zdarma vyměnit celou reklamovanou jednotku.

Společnost DEWALT si vyhrazuje právo odmítnout jakoukoli reklamaci v rámci této záruky, která není podle názoru zástupce autorizovaného servisu v souladu s uvedenými smluvními podmínkami evropské záruky DEWALT.

Budete-li vyžadovat reklamaci, kontaktujte nejbližšího autorizovaného prodejce nebo vyhledejte nejbližší autorizovaný servis DEWALT na internetu, v katalogu DEWALT nebo kontaktujte prodejce DEWALT na adrese, která je uvedena v tomto návodu.

Seznam autorizovaných prodejců DEWALT a všechny podrobnosti o našem poprodejním servisu naleznete na internetové adrese: **www.2helpU.com**.

STANLEY BLACK & DECKER CZECH REPUBLIC S.R.O.

Türkova 5b
149 00 Praha 4
Česká Republika
Tel.: 261 009 772
Fax: 261 009 784
Servis: 244 403 247
www.dewalt.cz
obchod@sbdinc.com

BAND SERVIS

K Pasekám 4440
760 01 Zlín
Tel.: 577 008 550,1
Fax: 577 008 559
www.bandservis.cz
bandservis@bandservis.cz

K R E S P O L . S . R . O .

Cvilinská 325 / 7, Pod Cvilínem
794 01 Krnov
Tel.: +420 603 891 357
www.kres.cz
zakazky@kres.cz

Právo na případné změny vyhrazeno.

12/2022

CZ ZÁRUČNÍ LIST

SK ZÁRUČNÝ LIST

DEWALT®

TYP VÝROBKU:

CZ	Výrobní kód	Datum prodeje	Razítko prodejny
SK	Výrobný kód	Dátum predaja	Podpis Pečiatka predajne Podpis

CZ Dokumentace záruční opravy		SK Dokumentácia záručnej opravy				
CZ	Číslo	Datum příjmu	Datum zakázky	Číslo zakázky	Závada	Razítko Podpis
SK	Číslo dodávky	Dátum príjmu	Dátum opravy	Číslo objednávky	Porucha	Pečiatka Podpis

CZ
Adresy servisu
Band servis
Klásterského 2
CZ-140 00 Praha 4
Tel.: 00420 244 403 247
Fax: 00420 241 770 167

CZ
Band servis
K Pasekám 4440
CZ-760 01 Zlín
Tel.: 00420 577 008 550,1
Fax: 00420 577 008 559
<http://www.bandservis.cz>

CZ
K R E S spol. s.r.o.
Cvilinská 325 / 7, Pod Cvilínem
CZ-794 01 Krnov
Tel.: +420 603 891 357
e-mail: zakazky@kres.cz
www.kres.cz

SK
Adresa servisu
Band servis
Paulínska ul. 22
SK-917 01 Trnava
Tel.: 00421 335 511 063
Fax: 00421 335 512 624