

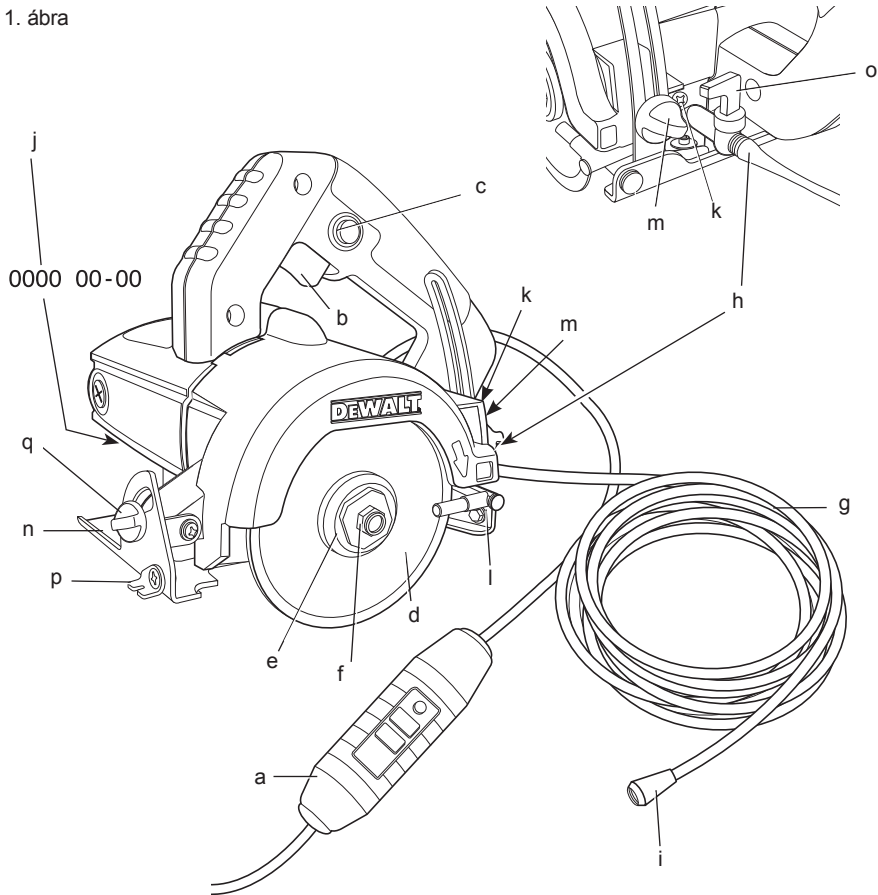
DEWALT®

567000-89 H

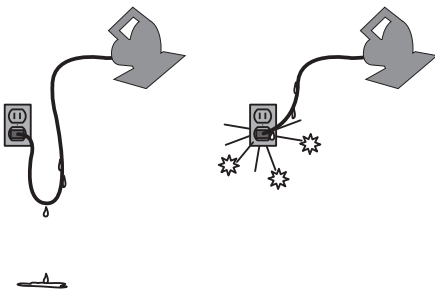
Fordítás az eredeti kezelési utasítás alapján készült

DWC410

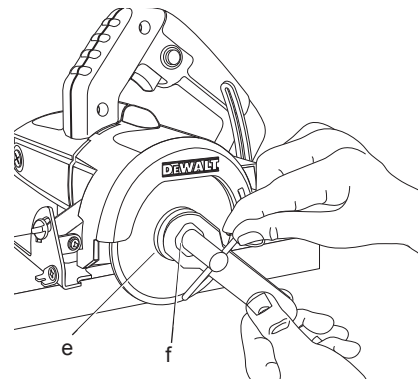
1. ábra



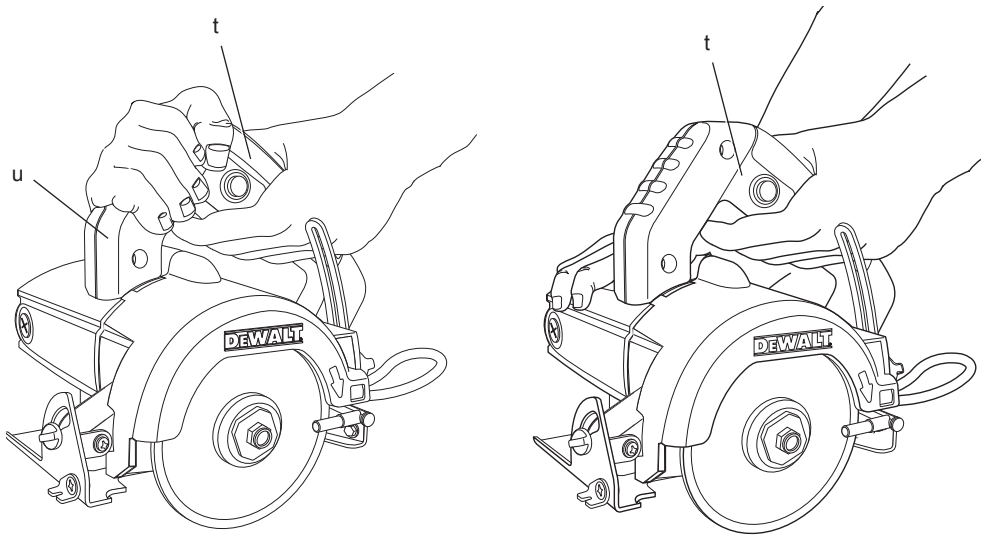
2. ábra



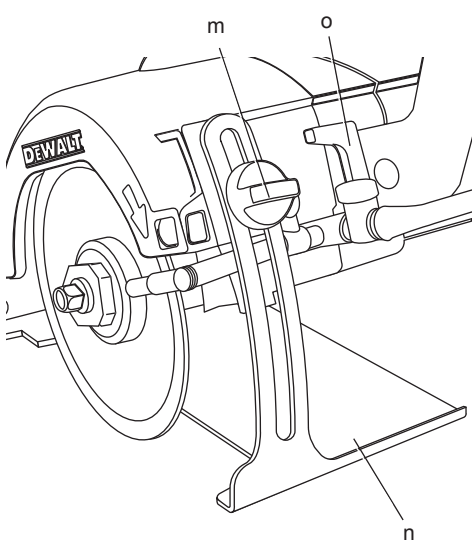
3. ábra



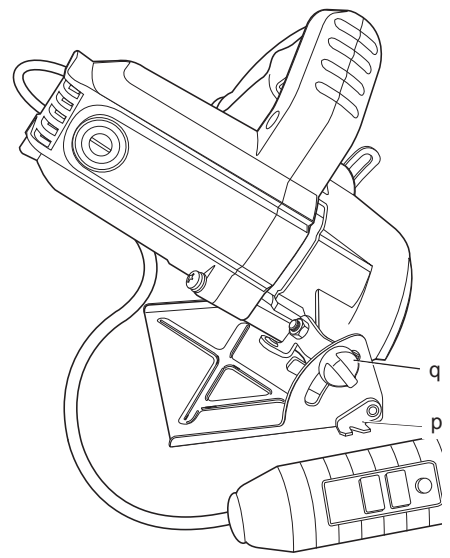
4. ábra



5. ábra



6. ábra



VIZES CSEMPEVÁGÓ DWC410

Gratulálunk!

Köszönjük, hogy DEWALT szerszámot választott. Sokéves tapasztalatunknak, valamint átfogó termékfejlesztésünknek és innovációnknak köszönhetően a DEWALT cég a professzionális szerszámhasználók egyik legmegbízhatóbb partnerévé vált.

Műszaki adatok

	DWC410	
Feszültség	V	230
E.K. és Írország	V	115
Típus		1
Felvett teljesítmény	W	1 300
Üresjárat fordulatszám	min ⁻¹	13 000
Vágótárcsa átmérője	mm	110
Vágási mélység 90°-nál	mm	34
Legnagyobb megengedett víznyomás	bar	6
Súly	kg	3,0
<hr/>		
L _{PA} (hangnyomás)	dB(A)	102,4
K _{PA} (hangnyomás toleranciafaktor)	dB(A)	3,0
L _{WA} (hangteljesítmény)	dB(A)	113,4
K _{WA} (hangteljesítményszint toleranciafaktor)	dB(A)	3,0

Súlyozott effektív rezgégyorsulás (triax vektorösszeg) az EN 60745 szabvány előírásai alapján:

Vibráció kibocsátási érték a _n		
a _n =	m/s ²	4,1
Bizonytalanság K =	m/s ²	1,5

Az adatlapon megadott vibráció kibocsátási értéket az EN 60745 szabvány szerinti méréssel határoztuk meg, így az egyes szerszámok vibráció kibocsátási értékei összehasonlíthatók. Az érték felhasználható a vibrációnak való kitettség mértékének előzetes becsléséhez is.



FIGYELMEZTETÉS: A megadott vibráció kibocsátási érték a szerszám főbb alkalmazásaira vonatkozik. Ha más munkafeladatokra, más

tartozékokkal használják, vagy nincs megfelelően karbantartva, a vibráció a megadott értéktől eltérhet. Ilyen esetben a kezelő a munkavégzés teljes időtartama alatt jelentős mértékben megnövekedett vibrációs ártalomnak lehet kitéve.

A vibrációs ártalomnak való kitettség mértékének becslésekor azokat az időtartamokat is figyelembe kell venni, amikor a szerszám ki van kapcsolva, vagy amikor működésben van, de éppen nem végeznek vele munkát. Így a munkavégzés teljes időtartama alatt jelentősen csökkenhet a kitettség mértéke.

További biztonsági intézkedéseket is meg kell hozni, amelyek védik a kezelőt a vibrációs hatástól, például: a szerszám és tartozékainak karbantartása, a kezek melegen tartása, munkaritmus megszervezése.

Biztosítékok

Európa	230 V-os szerszámok	10 amperes, hálózati
E.K. és Írország	230 V-os szerszám	13 amperes, a csatlakozódugaszban

MEGJEGYZÉS: Az eszközt olyan elektromos csatlakozáshoz terveztük, amelynek maximális rendszerimpedanciája $Z_{max} = 0,367 \Omega$ - a felhasználói tápforrás csatlakozó pontjánál (elektromos doboz).

A felhasználónak kell biztosítania, hogy a szerszámot csak a fenti követelményeknek megfelelő elektromos hálózatra csatlakoztassák. Szükség esetén a felhasználó az áramszolgáltatótól kérhet a fogyasztói lekötési pont rendszerimpedanciájára vonatkozó tájékoztatást.

Definíciók: Biztonsági útmutatások

Az alábbi definíciók az egyes figyelmeztető szavakhoz társított veszély súlyosságára utalnak. Kérjük, olvassa el a kézikönyvet, és figyeljen ezekre a szimbólumokra.



VESZÉLY: Olyan közvetlen veszélyhelyzetet jelöl, amely **halálos vagy súlyos sérüléshez** vezet.



FIGYELMEZTETÉS: Olyan potenciális veszélyhelyzetet jelöl, amely **halálos vagy súlyos sérüléshez** vezethet.



VIGYÁZAT: Olyan potenciális veszélyhelyzetet jelöl, amely **könnyű vagy közepesen súlyos sérüléshez** vezethet.

MEGJEGYZÉS: Olyan, **személyi sérüléssel nem fenyegető** gyakorlatot jelöl, amely **anyagait kárt** okozhat.



Áramütés veszélyét jelzi.



Tűzvesélyt jelez.

CE Megfelelőségi nyilatkozat

GÉPEKRE VONATKOZÓ IRÁNYELV



DWC410

ADEWALT kinyilvánítja, hogy a „Műszaki adatok” című részben ismertetett termékek megfelelnek a következő irányelveknek és szabványoknak: 2006/42/EK, EN 60745, EN ISO 12100-2

Ezek a termékek a 2004/108/EC és a 2011/65/EU irányelveknek is megfelelnek. Ha további információra lenne szüksége, lépjen kapcsolatba a DEWALT vállalattal a következőkben megadott vagy a kézikönyv hátoldalán található elérhetőségeken.

Alulírott személy felelős a műszaki adatok összeállításáért; nyilatkozatát a DEWALT vállalat nevében adja.

H. Grossmann

Horst Grossmann
Alelnök, Engineering and Product Development
DEWALT, Richard-Klinger-Straße 11,
D-65510, Idstein, Németország
2010.03.09.



FIGYELMEZTETÉS: A sérülésveszély csökkentése érdekében olvassa át a kezelési kézikönyvet.

Elektromos kéziszerszámokra vonatkozó általános biztonsági figyelmeztetések



FIGYELMEZTETÉS! Olvasson el minden biztonsági figyelmeztetést és utasítást. A biztonsági figyelmeztetések és utasítások figyelmen kívül hagyása áramütést, tüzet és/vagy súlyos sérülést okozhat.

ŐRIZZE MEG A FIGYELMEZTETÉSEKET ÉS ÚTMUTATÓKAT, HOGY KÉSŐBB IS FELLAPOZHASSA.

Az „elektromos szerszám” kifejezés a figyelmeztetésekben az Ön által használt hálózatról működő (vezetékes) vagy akkumulátorral üzemeltetett (vezeték nélküli) elektromos szerszámot jelenti.

1) A MUNKATERÜLET BIZTONSÁGA

- Tartsa munkaterületét tisztán és jól megvilágítva.** A rendetlen és sötét munkaterület balesetet vonz.
- Ne használja az elektromos szerszámot robbanásveszélyes környezetben, például gyúlékony folyadékok, gázok vagy por jelenlétében.** Az elektromos szerszámokban képződő szikrától a por vagy a gőzök meggyulladhatnak.
- Az elektromos szerszám használata közben a gyermekeket és az arra járókat tartsa távol a munkaterülettől.** Ha elterelik a figyelmét, elveszítheti uralmát a szerszám fölött.

2) ELEKTROMOS BIZTONSÁG

- Az elektromos kéziszerszám dugasza a hálózati csatlakozóaljzat kialakításának megfelelő legyen. Soha ne alakítsa át a csatlakozódugaszt. A földelt kéziszerszámokkal soha ne használjon adapter dugaszt.** Eredeti (nem átalakított) csatlakozó és megfelelő fali aljzatok használatánál kisebb az áramütés veszélye.
- Ügyeljen arra, hogy teste ne érintkezze földelt felületekkel, például csővezetékekkel, radiátorral, hűtőszekrényvel.** Ha teste földelést kap, megnő az áramütés veszélye.
- Esőtől és egyéb nedvességtől óvja az elektromos szerszámokat.** Ha víz kerül az elektromos szerszámra, megnő az áramütés veszélye.
- Óvatosan kezelje a tápkábelt. Az elektromos kéziszerszámot soha ne vigye és ne húzza a tápkábelénél**

fogva, és a dugaszt ne a kábelnél fogva húzza ki az aljzatból. Óvja a kábel hőtől, olajtól, éles szelektől, illetve mozgó alkatrészekről. A sérült vagy összegabalyodott kábel növeli az áramütés veszélyét.

- e) **Ha a szabadban használja az elektromos szerszámot, kültéri használatra alkalmas hosszabbító kábellel csatlakoztassa.** Kültéri használatra alkalmas hosszabbító kábellel csökkentheti az áramütés veszélyét.
- f) **Ha az elektromos szerszám nedves helyen való használata elkerülhetetlen, alkalmazzon hibaáram-védelemmel ellátott (RCD) áramforrást.** Hibaáram-védelemmel ellátott áramforrás használata mellett kisebb az áramütés veszélye.

3) SZEMÉLYI BIZTONSÁG

- a) **Ne veszítse el éberségét, figyeljen a munkájára és használja a józan eszét, amikor elektromos szerszámmal dolgozik. Ne dolgozzon elektromos szerszámmal, ha fáradt, ha gyógyszer, alkohol hatása vagy gyógykezelés alatt áll.** Elektromos szerszám használata közben egy pillanatnyi figyelmetlenség is súlyos sérülést okozhat.
- b) **Viseljen személyi védőfelszerelést. Mindig hordjon védőszemüveget.** A körülményeknek megfelelő védőfelszerelés, például porvédő maszk, biztonsági csúszásmentes cipő, védősisak vagy fülvédő csökkenti a személyi sérülés veszélyét.
- c) **Gondoskodjon arról, hogy a szerszám ne indulhasson be véletlenül. Ellenőrizze, hogy a szerszám kapcsolója kikapcsolt állásban van-e, mielőtt a hálózatra és/vagy akkumulátor pakkra kapcsolja vagy magával viszi.** Ha a szerszámot úgy viszi magával, hogy az ujját közben a kapcsolón tartja, vagy bekapcsolt szerszámot helyez áram alá, azzal balesetet okozhat.
- d) **Mielőtt bekapcsolja az elektromos szerszámot, vegye le róla a beállító kulcsot vagy csavarkulcsot.** A forgó alkatrészekre illesztett kulcs vagy csavarkulcs a szerszám beindulásakor személyi sérülést okozhat.
- e) **Ne nyúljon ki túl messzire. Mindig megfelelően támassza meg a lábát, és tartsa magát egyensúlyban. Így a szerszámot váratlan helyzetekben is jobban tudja irányítani.**

- f) **Viseljen megfelelő öltözéket. Ne hordjon laza ruházatot vagy ékszert. Haját, ruházatát és kesztyűjét tartsa távol a mozgó alkatrészekről.** A laza öltözék, az ékszerek vagy a hosszú haj beakadhatnak a mozgó alkatrészekbe.
- g) **Ha az adott eszközhöz porszívó vagy porgyűjtő is tartozik, győződjön meg arról, hogy ezeket csatlakoztatta, ill. helyesen használja.** A por összegyűjtésével és elszívásával csökkenthetők a porral kapcsolatos veszélyek.

4) ELEKTROMOS SZERSZÁMOK HASZNÁLATA ÉS GONDOZÁSA

- a) **Ne erőltesse túl az elektromos kéziszerszámot. A munkafeladatnak megfelelő elektromos szerszámot használja.** Jobban és biztonságosabban végezheti el a munkát, ha a munkafeladatra alkalmas szerszámot olyan fordulatszámom működteti, amilyenre tervezték.
- b) **Ne használja az elektromos szerszámot, ha a saját kapcsolójával nem lehet be- és kikapcsolni.** A kapcsolóhibás elektromos szerszámok használata veszélyes, azokat meg kell javíttatni.
- c) **A súlyos személyi sérülések veszélyének elkerülése érdekében kapcsolja le a szerszámot az elektromos hálózatról és/vagy az akkumulátor pakkról, mielőtt beállítást végez rajta, tartozékot cserél vagy elteszi a helyére.** Ezekkel a megelőző biztonsági intézkedésekkel csökkentti a szerszám véletlen beindulásának veszélyét.
- d) **A használaton kívüli elektromos szerszámot olyan helyen tárolja, ahol gyermekek nem férhetnek hozzá, és ne engedje, hogy olyan személyek használják, akik a használatát és ezen útmutatásokat nem ismerik.** Az elektromos szerszám gyakorlatlan felhasználó kezében veszélyes.
- e) **Tartsa karban az elektromos szerszámokat. Ellenőrizze, hogy a mozgó alkatrészek nem állítódtak-e el vagy nem szorulnak-e, nincsenek-e a szerszámon törött alkatrészek, nem állnak-e fenn olyan körülmények, amelyek befolyásolhatják a szerszám működését. Ha sérült a szerszám, használat előtt javíttassa meg. A nem megfelelően karbantartott elektromos szerszámok számos balesetet okoznak.**

- f) **Tartsa mindig tisztán és élesen a vágószerszámokat.** A megfelelően karbantartott éles vágószerszám kisebb valószínűséggel szorul be, és jobban irányítható.
- g) **Az elektromos szerszámot, tartozékokat, szerszámbe fogókat stb. ezeknek az útmutatásoknak megfelelően használja, a munkakörülmények és az elvégzendő feladat figyelembe vételével.** Az elektromos szerszám nem rendeltetésszerű használata veszélyhelyzetet teremthet.

5) SZERVIZ

- a) **A szerszám karbantartását képzett szakemberrel végeztesse csak az eredetivel megegyező cserealkatrészek felhasználásával.** Ezzel biztosítja az elektromos kéziszerszám folyamatos biztonságát.

További speciális biztonsági szabályok vizes csempevágóhoz

- **Mindig használja a szerszámhoz mellékelt védőburkolatot.** A védőburkolatot biztonságosan kell a szerszámmal rögzíteni, és a maximális biztonság érdekében a úgy kell beállítani, hogy a vágótárcsa minél kisebb része legyen szabadon a kezelő irányában. A vágótárcsa forgási síkján kívül helyezkedjen el, és ugyanazt tegyék más ott tartózkodók is. A védőburkolat segít megvédeni a kezelőt a vágótárcsa letöredező darabjaitól és a vágótárcsa véletlen megérintésétől.
- **A vágótárcsa névleges fordulatszáma a szerszámon megjelölt legnagyobb fordulatszámmal legalább azonos legyen.** Az olyan tartozékok, amelyeket névleges fordulatszámuknál gyorsabban működtetünk, eltörhetnek és elrepülhetnek.
- **A vágótárcsákat csak az ajánlott munkaműveletekhez szabad használni.** Például: ne kőszűrőljön vágótárcsa oldalával. A vágótárcsa kerületi csiszolásra készült. Oldalirányú erők hatására összeroppanhat.
- **Ne tegye kezét a vágási terület és a vágótárcsa közelébe. Másik kezét tartsa a kiegészítő fogantyún vagy a motorburkolaton.** Ha mindkét kezével a csempevágót fogja, a tárcsa nem vághatja meg.

- **Ne nyúljon a munkadarab alá.** A védőlemez nem védi meg a munkadarab alatt futó vágótárcsától.
- **A vágandó darabot soha ne tartsa a kezében és ne is támassza a lábaihoz. Szilárd felülethez rögzítse a munkadarabot.** Fontos a munkadarab megfelelő alátámasztása, mert így lehet csökkenteni a sérülésveszélyt és a minimumra szorítani a tárcsa beszorulásának és a gép feletti uralom elvesztésének veszélyét.
- **Az elektromos kéziszerszámot a szigetelt markolatánál fogva tartsa, amikor olyan helyen végez munkát, ahol fennáll annak veszélye, hogy a szerszám rejtett vezetékkel, vagy a saját tápkábelével kerül érintkezésbe.** „Élő”, áram alatt lévő vezetékkel való érintkezésnél a szerszám csupasz fémfelületei is áram alá kerülhetnek, és a kezelő áramütést szenvedhet.
- **Mindig megfelelő méretű, formájú és rögzítőnyílású vágótárcsát használjon (gyémánt vagy lekerékített).** A szerszámhoz nem illeszkedő vágótárcsa excentrikusan fog futni, Ön pedig elveszíti az uralmát a gép fölött.
- **Soha ne használjon sérült vagy nem megfelelő vágótárcsa alátétet vagy rögzítőcsavart.** A vágótárcsa alátéteket és a rögzítőcsavart az Ön szerszámahoz terveztük az optimális teljesítmény és biztonság szem előtt tartásával.
Mindig a kiválasztott vágótárcsának megfelelő átmérőjű sértetlen leszorító karimát használjon. A megfelelő leszorító karima tartja a vágótárcsát, csökkentve ezáltal a vágótárcsa törésének veszélyét.
- **A vágótárcsa külső átmérőjének és vastagságának az elektromos szerszámhoz engedélyezett tartományon belül kell lennie.** A nem megfelelő méretű vágótárcsákat nem lehet megfelelően és biztonságosan irányítani.
- **Ne használjon sérült vágótárcsákat. Minden egyes használat előtt ellenőrizze, nincsenek-e a vágótárcsán részecskék vagy repedések. Ha az elektromos szerszámot vagy a vágótárcsát leejti, ellenőrizze, nem sérült-e meg, vagy szereljen fel egy sértetlen vágótárcsát. A vágótárcsa átvizsgálása és felszerelése után helyezkedjen a vágótárcsa forgási síkjától távolra, ugyanígy tegyen a többi ott tartózkodó is; majd egy percig**

járassa a szerszámot maximális üresjáratí fordulatszámán. A sérült vágókorongok ez idő alatt általában eltörnek.

- **Viseljen személyi védőfelszerelést.** A munkafeladatnak megfelelően hordjon egész arcát eltakaró maszkot, biztonsági védőszemüveget vagy védőszemüveget. Szükség esetén viseljen porvédő maszkot, hallásvédőt, kesztyűt és munkakötényt, amely felfogja a munkadarabról elszabaduló részecskéket. A szeme védelméhez olyan védőszemüveget viseljen, amely képes felfogni a különféle munkaműveletek során a levegőbe kerülő törmeléket. A porvédő maszknak vagy a légzésvédőnek ki kell szűrnie a munkavégzés során elszabaduló részecskéket. A huzamosabb időn keresztül erős zaj mellett végzett zajos munka halláskárosodást okozhat.
- **Tartsa az ott tartózkodókat a munkaterületől biztonságos távolságra. Mindenkinnek személyi védőfelszerelést kell viselnie, aki belép a munkaterületre.** A munkadarabról leváló szilánkok vagy egy eltörtött tartozék messze elrepülhetnek és még a közvetlen munkaterületen kívül is súlyos sérülést okozhatnak.
- **A tápkábelt a forgó vágótárcsától távol vezesse el.** Ha elveszíti a gép feletti uralmát, a gép elvághatja vagy felcsavarhatja a kábelt és a forgó vágótárcsa magához ránthatja a kezét.
- **Csak akkor tegye le a szerszámot, ha a vágótárcsa már teljesen leállt.** A forgó vágótárcsa beleakadhat a felületbe, és az elektromos kéziszerszámot kiragadhatja az Ön irányítása alól.
- **Soha ne járassa az elektromos szerszámot, amikor éppen viszi valahová.** Ha véletlenül a forgó vágótárcsához ér, az bekaphatja a ruházatát, és a testébe hatolhat.
- **Rendszeresen tisztítsa az elektromos szerszám szellőzőnyílásait.** A motor ventilátora beszívja a port a burkolat alá, és a nagy mennyiségben lerakódott fémpor áramütés veszélyét teremti meg.
- **Ha az aljzat vagy a dugasz nedves, ne húzza ki a dugaszt.** Válassza le a biztosítékot vagy árammegszakítót, amelyek keresztül a szerszám áramot kap. Eztán húzza ki a dugast, és ellenőrizze, van-e víz az aljzatban.
- **Várjon a csempevágó teljes leállításáig.** A védőburkolat nélküli vágótárcsa hátrafelé

mozgatja a csempevágót, és az útjába kerülő dolgokat elvágja. Számítson arra, hogy a tárcsa kapcsoló elengedése után csak bizonyos idő elteltével áll le.

- Fát vagy fémet ne vágjon ezzel a szerszámmal.
- **Soha ne használjon fogazott vagy szegmentált gyémánt vágótárcsát.** Ezen a számszámon nincs alsó védőburkolat.



FIGYELMEZTETÉS:

Tartsa kezét a vágási területtől és a vágótárcsától távol. Ellenkező esetben személyi sérülést szenvedhet.



FIGYELMEZTETÉS: Az áramütés veszélyének csökkentése érdekében minden csatlakozást tartson szárazon és a padlózatától távol. Nedves kézzel ne érjen a dugaszhoz.



FIGYELMEZTETÉS: Egy hibaáramvédelemmel ellátott hordozható áramforrást (PRCD) a kábelkészletben mellékelünk. Az aljzatokban beépített PRCD van, ami növeli a biztonságot. Amennyiben hosszabbító kábelt használ, azt mindig PRCD védelemmel ellátott aljzatra dugaszolja.



FIGYELMEZTETÉS: Hosszabbító kábelt mindig PRCD védelemmel ellátott aljzatra dugaszoljon.



FIGYELMEZTETÉS: Ellenőrizze a PRCD-t a szerszám minden egyes használata előtt:

1. A PRCD-t az áramforrásra dugaszolja. A visszajelzőnek pirosra kell váltania.
2. Nyomja meg a teszt gombot. A piros visszajelzőnek ki kell aludnia.
3. Használatához nyomja meg a reset gombot. Ha a teszt sikertelen, ne használja a szerszámot.



FIGYELMEZTETÉS: Soha ne használja a fűrészt sós vízzel vagy jól vezető folyadékkal.

További biztonsági szabályok

- **Szorítókkal vagy más praktikus módon rögzítse biztonságosan a munkadarabot stabil felülethez.** Ha a munkadarabot saját testével tartja vagy ahhoz szorítja, a rögzítés instabil lesz, és elveszitheti uralmát a szerszám fölött.

- **Helyezkedjen a vágótárcsa bármelyik oldalára, de ne legyen a vágótárcsával egyvonalban.**
- **MEGJEGYZÉS:** A vágótárcsa a kikapcsolás után is még forog. Ez súlyos személyi sérülést okozhat.

Fennmaradó veszélyek

Bizonyos veszélyek (ú.n. fennmaradó veszélyek) a vonatkozó biztonsági előírások alkalmazása és a védőeszközök használata ellenére sem kerülhetők el. Ezek a következők:

- Halláskárosodás.
- A repülő törmelék által okozott személyi sérülés veszélye.
- A szerszám munka közben felforrósodott alkatrészei által okozott égési sérülés veszélye.
- A túl hosszú ideig tartó használat által okozott személyi sérülés veszélye.

A szerszámon lévő jelölések

A szerszámon a következő piktogramok láthatók:



Használat előtt olvassa el a kezelési útmutatót.



Viseljen fülvédőt.



Viseljen védőszemüveget.



Soha ne használjon fogazott vagy szegmentált gyémánt vágótárcsát.

GYÁRTÁSI IDŐ KÓDJÁNAK HELYE (1. ÁBRA)

A dátumkód (j) az eszköz burkolatába van nyomva - ez tartalmazza a gyártás évét is.

Példa:

2010 XX XX

Gyártás éve

A csomag tartalma

A csomag a következőket tartalmazza:

- 1 vizeskészlet
- 1 vágótárcsa feszítő

- 1 vágótárcsához csavarkulcs
- 1 vágótárcsa
- 1 használati útmutató
- 1 robbantott ábra
- **Ellenőrizze a szerszámot, annak alkatrészeit és tartozékait, nem sérültek-e meg szállítás közben.**
- **Szánjon időt a használati útmutató alapos áttanulmányozására és elsajátítására a szerszám használata előtt.**

Leírás (1. ábra)



FIGYELMEZTETÉS: Az elektromos szerszámon vagy annak részein soha ne végezzen átalakítást. Azzal ugyanis anyagi kárt vagy személyi sérülést okozhat.

- a. PRCD a kábelkészletben
- b. Be- és kikapcsoló
- c. Tartósüzem rögzítő gomb
- d. Gyémánt vágótárcsa
- e. Külső leszorító karima
- f. Leszorító csavar
- g. Vízcső rendszer
- h. Szerszám bemenet
- i. Vízbemenet
- j. Dátumkód
- k. Csavar
- l. Vízfúvóka
- m. Mélységállító gomb
- n. Saru
- o. Vízszelap karja
- p. Vezetőelem
- q. Szögbeállító gomb

RENDELTETÉSSZERŰ HASZNÁLAT

Az Ön vizes csempevágóját professzionális csempevágási munkafeladatokra terveztük.

NE használja nedves környezetben, illetve gyúlékony folyadékok vagy gázok jelenlétében.

Ezek a vizes csempevágók professzionális elektromos szerszámok.

NE engedje, hogy gyermekek hozzáérjenek a szerszámmal. Ha a szerszámot kevésbé gyakorlott személy használja, biztosítson számára felügyeletet.

Elektromos biztonság

A villanymotort csak egy bizonyos feszültségre tervezték. Mindig ellenőrizze, hogy a szerszám adattábláján megadott feszültség egyezik-e a hálózati feszültséggel.



Az Ön DEWALT kéziszerszáma az EN 60745 szabványnak megfelelően kettős szigetelésű, ezért nincs szükség földelő vezetékre.



FIGYELMEZTETÉS: A 115 V-os szerszámokat egy hibamentesen szigetelő transzformátorral kell használni, amelynél az egymástól elválasztott primer és a szekunder tekercs között egy extra földelés is található.

Ha a tápkábel sérült, ki kell cserélni a DEWALT szervizhálózatban beszerezhető speciális kábelre.

Tápcsatlakozó dugasz cseréje (csak az Egyesült Királyságban és Írországban)

Ha új tápcsatlakozó dugaszra van szüksége:

- A régi dugaszt biztonságos módon selejtezze ki.
- A barna vezetékét kösse az új csatlakozódugasz fázis csatlakozójához.
- A kék vezetékét a nulla csatlakozóhoz kösse.



FIGYELMEZTETÉS: A földelő csatlakozóhoz nem kell vezetékét kötnie.

Kövesse a minőségi dugaszokhoz mellékelt szerelési útmutatót. Ajánlott biztosíték: 13 A.

Hosszabbító kábel használata

Ha hosszabbító kábelre van szüksége, az adott szerszám paramétereinek megfelelő, jóváhagyott, háromeres hosszabbítót használjon (lásd a műszaki adatokat). A vezeték minimális keresztmetszete 1,5 mm²; maximális hossza: 30 m.

Ha kábeldobot használ, mindig teljesen csévélje le a kábel.

ÖSSZESZERELÉS ÉS BEÁLLÍTÁSOK



FIGYELMEZTETÉS: A sérülésveszély csökkentése érdekében kapcsolja ki és áramtalanítsa a gépet, mielőtt

tartozékot fel- vagy leszerel, beállítást változtat vagy javítást végez a szerszámon. Ellenőrizze, hogy a kapcsoló OFF (KI) állásban van-e. Az eszköz véletlen beindulása sérülést okozhat.

Kapcsoló (1., 2. ábra)



FIGYELMEZTETÉS: A szerszám dugaszának vagy aljzatának átnevedesedését megelőzendő helyezze a fűrészt egy falra szerelt aljzat egyik oldalára, hogy a víz ne csepeghessen az aljzatra vagy a dugaszra. A felhasználó alakítson ki egy „vízelterelő hurkot” a fűrészt és az aljzatot összekötő kábelben (2. ábra). A „vízelterelő hurok” az aljzat (vagy hosszabbító kábel használatánál a csatlakozó) szintjénél alacsonyabban legyen, hogy a víz ne folyhasson végig a kábelben, és így ne kerülhessen érintkezésbe az aljzattal.



VIGYÁZAT: A szerszám bedugaszolása előtt mindig ellenőrizze, hogy a kapcsoló megfelelően működik-e és elengedés után visszatér-e OFF (KI) állásba.

1. Nyomja le és tartsa lenyomva a kapcsolót (b)az indításhoz.
2. A folyamatos működtetéshez nyomja le a tartósüzem rögzítő gombot (c), majd engedje fel a kapcsolót. A tartósüzem rögzítő gomb kioldásához nyomja le majd engedje fel a kapcsolót.

A gyémánt vágótárcsa felszerelése (1., 3. ábra)

1. Tartsa a külső leszorító karimát (e) a helyén a mellékelt karima kulccsal, és a mellékelt vágótárcsa kulccsal a balmenetes leszorító csavart (f) az óramutató járásának irányában forgatva lazítsa meg és vegye ki.
2. Vegye ki a leszorító csavart (f) és a külső leszorító karimát (e).
3. Helyezze a csempevágót stabil felületre.
4. Helyezze a vágótárcsát (d) a hajtótengelyre.
5. A mellékelt karima kulccsal tartsa a külső leszorító karimát (e).
6. Húzza meg a leszorító csavart (f) az óramutató járásával ellentétes irányban

forgatva. A biztonságos rögzítéshez használja a vágótárcsa kulcsot.

1. A vágótárcsa leszerelésénél ugyanezeket a műveleteket végezze el fordított sorrendben.

A vizes vágórendszer felszerelése (1. ábra)



FIGYELMEZTETÉS: Vizes vágórendszert csak akkor használjon, ha a szerszám PRCD-vel védve van.

Ennek a rendszernek a használata mellett csak minimális mennyiségű porszemcse kerül a levegőbe, jobb a vágás minősége és hosszabb a vágótárcsa élettartama.

1. Lazítsa meg a mélységállító gombot (m) és húzza a sarut (n) a vágási pozíció minimális mélységébe.
2. A mélységállító gombtól (m) közvetlenül jobbra lévő, az öntvényhez szerelt csavart (k) csavarja ki.
3. A vízszelap egységet úgy helyezze el, hogy vízszelap egység furata egyvonalban legyen az öntvényben lévő csavarfurattal, és a villás kialakítású vízszelap közrefogja a vágótárcsát.
4. Rögzítse a helyén csavarral. NE húzza túl a csavart, mert attól károsodhat a vízszelap egység.

Vízszelap egység (1. ábra)



FIGYELMEZTETÉS: Ellenőrizze a PRCD-t a szerszám minden egyes használata előtt:

1. A PRCD-t az áramforrásra dugaszolja. A visszajelzőnek pirosra kell váltania.
2. Nyomja meg a teszt gombot. A piros visszajelzőnek ki kell aludnia.
3. Használatához nyomja meg a reset gombot. Ha a teszt sikertelen, ne használja a szerszámot.



FIGYELMEZTETÉS: Minden egyes használat előtt ellenőrizze a tömlőt és a vizeskészletet. Ha akár a tömlő akár a vizeskészlet sérült, ne használja a szerszámot.



VIGYÁZAT: Ne kapcsolja 6 barnál nagyobb nyomású vízvezetékhez.

Ha a vízvezeték maximális nyomása 6 barnál nagyobb, nyomáscsökkentő szelepet kell a vízcsap és a szerszám közé iktatni.

1. Soha ne használja a fűrészelt feje felett. Ha vizes vágást végez, csak vízszintes helyzetben tegye, hogy víz ne juthasson a szerszámba.
2. Mielőtt a vízszelap egységgel használná a szerszámot, ellenőrizze, nincs-e a vízcsöveken (g) lyuk, repedés vagy egyéb sérülés. Ha a szerszám valamelyik része meggyengült vagy megsérült, a pótláshoz csak ugyanolyan cserealkatrészeket használjon fel. Ellenőrizze nem szivárognak-e a csatlakozások a szerszám bemeneténél (h), a vízszelapnál vagy az adapternél (l). Ha a csatlakozás laza, vagy a vízcső megereszkedett a csatlakozások környékén, rövidítse meg a csövet kb. 1 hüvelykkel (25,4 mm), majd csatlakoztassa újból. Ügyeljen arra, hogy a vízcső teljes mértékben rá legyen húzva a csatlakozás(ok)ra. Ellenőrizze, elég szoros-e a csatlakozás.

Hosszabbító kábelek használata

- A hosszabbító kábelt mindig PRCD aljzatba dugaszolja.
- Csak kültéri használatra készült hosszabbító kábelt használjon. Az ilyen kábelek felismerhetők a jelzésükkel: „Acceptable for use with outdoor appliance; store indoors while not in use.” (Kültéri készülékekkel használható, használaton kívül kültéren tárolandó)
- Csak olyan hosszabbító kábelt használjon, amelynek elektromos jellemzői legalább megegyeznek a termék elektromos jellemzőivel.
- Ne használjon sérült hosszabbító kábelt. Használat előtt vizsgálja át a hosszabbító kábelt, és ha sérült, cserélje ki.
- Óvatosan kezelje a tápkábelt, és ne rángatással csatlakoztassa le.

Motor

Győződjön meg arról, hogy az Ön áramforrásának jellemzői megegyeznek a szerszám adattábláján megadott jellemzőkkel. Több mint 10%-kal alacsonyabb feszültség teljesítményvesztést és túlmelegedést okoz. Minden DEWALT szerszámot még a gyárban tesztelünk; ha a szerszám mégsem működik, ellenőrizze az áramellátást.

- Hőtől, és éles szélektől óvja a kábelt.

- A hosszabbító kábelt mindig előbb az aljzatról csatlakoztassa le, és csak azután vállassza le a szerszámot hosszabbító kábelről.

így könnyen elveszítheti a gép feletti uralmat.

KEZELÉS

Használati tanácsok



FIGYELMEZTETÉS: Mindig tartsa be a biztonsági előírásokat és a vonatkozó szabályokat.



FIGYELMEZTETÉS: A súlyos személyi sérülés veszélyének elkerülése érdekében kapcsolja ki és áramtalanítsa a szerszámot, mielőtt bármilyen beállítást végez rajta, vagy tartozékot illetve szerelékét fel- vagy leszerel.

Helyes kéztartás (4. ábra)



FIGYELMEZTETÉS: A súlyos személyi sérülés elkerülése érdekében **MINDIG** a bemutatott helyes kéztartást alkalmazza.



FIGYELMEZTETÉS: A súlyos személyi sérülés elkerülése érdekében **MINDIG** tartsa szorosan a szerszámot, nehogy hirtelen megugorjon.

A helyes kéztartás az, ha egyik keze a fogantyún (t), a másik pedig a főfogantyú elején (u) vagy a motorburkolaton van, ahogyan az ábra mutatja.



FIGYELMEZTETÉS: A megfelelő vágótárcsát használja. Ne használjon repedt, sérült vagy túlságosan megkopott vágótárcsát. Fát vagy fémet ne vágjon ezzel a szerszámmal.



VIGYÁZAT: Várjon, amíg a vágótárcsa eléri maximális fordulatszámát, majd lassú egyenletes előtolással kezdjen a vágáshoz.



VIGYÁZAT: A DWC410 típus vízszintes felületen használható, ha vízszelap egység van hozzá csatlakoztatva (lásd: **Vízszelap egység**), és függőleges felületen használható, ha nincs hozzá csatlakoztatva vízszelap egység.



VIGYÁZAT: Szorítókkal vagy más praktikus módon rögzítse biztonságosan a munkadarabot stabil felületre. A munkadarab közben tartása vagy a saját testéhez való szorítása nem megbízható módszer,

Vágási mélység beállítása (5. ábra)

1. Lazítsa meg a mélységállító gombot (m) a kioldáshoz.
2. Mozgassa a sarut (n) felfelé vagy lefelé a kívánt helyzetbe.
3. Húzza meg a mélységállító gombot.

A vizes vágás módja (1. ábra)



FIGYELMEZTETÉS: Vizes vágórendszert csak akkor használjon, ha a szerszám PRCD-vel védve van.



FIGYELMEZTETÉS: Az áramütés veszélyének csökkentése érdekében gondoskodjon arról, hogy ne kerüljön víz a szerszámba. Nedves kézzel ne érjen a dugaszhoz.

1. Kövesse a **Vizes vágórendszer felszerelés**cím alatti útmutatásokat.
2. A víz áramlását úgy tudja szabályozni, hogy a szerszámtól távolodó irányban forgatja a kart (o).
3. A szelep lezárásához tolja a kapcsolót a szerszám irányába.

Egyenes- vagy sarokvágást az alább leírtak szerint végezzen.

Egyenesvágások (1. ábra)

1. Szövegkiemelővel vagy zsírceruzával jelölje ki a vágandó területet.
2. Helyezze a csempevágó saruját (n) a munkadarabra úgy, hogy a vágótárcsa ne érjen a munkadarabhoz.
3. A vezetőelem külső részét (p) hozza egyvonalba a munkadarabon a vágási vonallal.
4. Kapcsolja be a szerszámot, és várjon, amíg a vágótárcsa eléri a teljes fordulatszámát.
5. A szerszámot lassan és egyenletesen előre mozgatva kövesse a vágási vonalat.

Sarokvágások (1., 6. ábra)

1. Szövegkiemelővel vagy zsírceruzával jelölje ki a vágandó területet.
2. Lazítsa ki a szögbeállító gombot (q) és állítsa a kívánt szögre.

3. A kívánt szög kiválasztása után a szögbeállító gomb meghúzására rögzítse a sarut.
4. A vezetőelem belső részét (p) hozza egyvonalba a munkadarabon a vágási vonallal.
5. Kapcsolja be a szerszámot, és várjon, amíg a vágótárcsa eléri a teljes fordulatszámát.
6. A szerszámot lassan és egyenletesen előre mozgatva kövesse a vágási vonalat.

KARBANTARTÁS

Az Ön DEWALT elektromos kéziszerszámát minimális karbantartási igény mellett hosszú idejű használatra terveztük. A készülék folyamatos és kielégítő működése függ a megfelelő gondozástól és a rendszeres tisztítástól.



FIGYELMEZTETÉS:

A sérülésveszély csökkentése érdekében kapcsolja ki és áramtalanítsa a gépet, mielőtt beállítást változtat vagy javítást végez rajta. Ellenőrizze, hogy a kapcsoló OFF (KI) állásban van-e. Az eszköz véletlen beindulása sérülést okozhat.



FIGYELMEZTETÉS: Ez a szerszám nem igényel felhasználó általi karbantartást. Karbantartását csak hivatalos DEWALT karbantartó végezheti.



Kenés



FIGYELMEZTETÉS:

SOHA NE permetezzen és más módon se juttasson kenőanyagokat vagy tisztítószereket a szerszám belsejébe. Ez személyi sérülést eredményezhet, valamint rendkívül károsan befolyásolja a szerszám teljesítményét és élettartamát.



A DEWALT szerszámok a gyárban megfelelő kenésben részesülnek, és használatra készek. Ajánlatos viszont évente egyszer elvinni vagy elküldeni a szerszámot egy megbízott márkaszervizbe alapos tisztításra és átvizsgálásra.



Tisztítás



FIGYELMEZTETÉS: Ha szennyeződés vagy por gyülemlik fel a szellőzőnyílásokban vagy azok környékén, fúvassa le száraz levegővel. A művelet végzésekor viseljen védőszemüveget és jóváhagyott porvédő maszkot.



FIGYELMEZTETÉS: A szerszám nemfémes részeit soha ne tisztítsa oldószerrel vagy más erős vegyszerrel. Ezek a vegyszerek meggyengíthetik az alkatrészek anyagát. Csak vizes és enyhén szappanos ronggyal tisztítsa. Ne hagyja, hogy a szerszám belsejébe folyadék kerüljön, és ne is merítse a szerszám alkatrészeit folyadékba.

Külön rendelhető tartozékok



FIGYELMEZTETÉS: Mivel nem a DEWALT, által javasolt tartozékoknak ezzel a termékkel együtt történő használhatóságát nem tesztelték, az olyan tartozékok használata veszélyes lehet. A sérülésveszély csökkentése érdekében csak a DEWALT által ajánlott tartozékokat használja ezzel a termékkel.

A megfelelő tartozékokkal kapcsolatos további tájékoztatásért forduljon forgalmazójához.

Környezetvédelem



Elkülönítve gyűjtendő. A termék nem kezelhető közösleges háztartási hulladékként.

Ha majd úgy találja, hogy DEWALT szerszáma cserére szorul, vagy már nincs rá szüksége, ne a háztartási hulladékkal együtt dobja ki. Gondoskodjék az ilyen hulladék elkülönített kezeléséről.



Az elhasznált termékek és csomagolóanyagok elkülönített hulladékkezelése lehetővé teszi az anyagok újrahasznosítását. Az újrafeldolgozott anyagok alkalmazása segít megelőzni a környezetszennyezést és csökkenti a nyersanyagszükségletet.

A helyi rendelkezések előírhatják az elektromos termékek háztartási hulladéktól elkülönített gyűjtését a helyi hulladékgyűjtő helyeken, illetve előírhatják, hogy új termék vásárlásakor a kereskedő vállalja a majdan hulladékká váló termék visszavételét.

A DEWALT lehetőséget biztosít a DEWALT termékek begyűjtésére és újrahasznosítására, amint azok elérték élettartamuk végét.

A szolgáltatás igénybevételéhez kérjük, juttassa vissza a terméket bármely márkaszervizünkbe, ahol vállalatunk képviselőjében azt begyűjtik.

Az Önhöz legközelebbi márkaszerviz címét a helyi DEWALT képviselőtől vagy ebből a kézikönyvből tudhatja meg. Emellett a DEWALT márkaszervizek listája, illetve eladás utáni szolgáltatásaink, valamint elérhetőségeink részletes ismertetése megtalálhatók a következő internet címen:

www.2helpU.com

DeWALT JÓTÁLLÁSI FELTÉTELEK

Gratulálunk Önnek ennek az értékes DeWALT készülék megvásárlásához. Fogyasztók részére értékesített termékeinkre **12 hónap időtartamú jótállást vállalunk.**

A jótállás a fogyasztó jogszabályból eredő jogait nem érinti.

- 1) A Stanley Black & Decker Hungary Kft. a jótállás, kellék- és termékszavatosság keretében végzett javításokat vagy a termék kicserélését 19/2014. (IV.29.) NGM rendelet és a 151/2003. (IX.22.) Kormányrendelet szerint végzi a jótállási idő, illetve a kellék- és termékszavatossági jogok érvényesíthetőségének teljes időtartama alatt.
 - a) A fogyasztó jótállási igényét a jótállási jeggyel érvényesítheti, ezért kérjük azt őrizze meg.
 - b) Vásárláskor a forgalmazónak (kereskedőnek) a jótállási jegyben fel kell tüntetnie a fogyasztási cikk azonosításra alkalmas megnevezését, típusát, gyártási számát, továbbá – amennyiben van ilyen – azonosításra alkalmas részeinek meghatározását, illetve a fogyasztó részére történő átadásának időpontját. A jótállási jegyet a forgalmazó (kereskedő) nevében eljáró személynek alá kell írnia és a kereskedés azonosítására alkalmas tartalmú (minimum cégnev, üzlet címe) bélyegzővel olvashatóan le kell bélyegezni. Kérjük, kísérfje figyelemmel a jótállási jegy megfelelő érvényesítését, mivel a kijelölt szervizeknél a jótállási igény csak érvényes jótállási jeggyel érvényesíthető. Amennyiben a jótállási jegy szabálytalanul került kiállításra, jótállási igényével kérjük forduljon a terméket az Ön részére értékesítő partnerünkhöz (kereskedőhöz). A jótállási jegy szabálytalan kiállítása vagy a fogyasztó rendelkezésére bocsátás elmaradása nem érinti a jótállási érvényességét. Kérjük, hogy a jótállási jegyben kívüli a nyugtát vagy számlát is szíveskedjen megőrizni a gyorsabb és hatékonyabb ügyintézés érdekében, mert a szerződés megkötése az ellenérték megfizetését igazoló bizonylattal is bizonyítható.
 - c) Elvesztett jótállási jegyet csak a fogyasztói szerződés létrejöttét igazoló nyugta vagy számla ellenében tudunk pótolni!
- 2) **Nem terjed ki a jótállás:**
 - a) amennyiben a hiba oka rendeltetésellenes, illetve a mellékelt magyar nyelvű használati kezelési útmutatóban foglaltaktól eltérő használat, átalakítás, szakszerűtlen kezelés, helytelen tárolás, elemi kár vagy egyéb a vásárlás után a fogyasztó érdekkörében keletkezett ok miatt következik be;
 - b) azon alkatrészekre, amelyek esetében a meghibásodás a jótállási időn belüli rendeltetészerű használat mellett az alkatrészek természetes elhasználódása, kopása miatt következett be (így különösen: fűrészlánc, fűrészlap, gyalukés, meghajtósíj, csapágyak, szénkefe, csillagkerék);
 - c) a készülék túlterhelése miatt jelentkező hibákra, amelyek a hajtómű meghibásodásához, vagy egyéb ebből adódó károkhöz vezetnek;
 - d) a termék nem hivatalos szervizben történt javításából eredő hibákra;
 - e) az olyan károsodásokra, amelyek nem eredeti Black & Decker kiegészítő készülékek és tartozékok használatából adódnak **amennyiben a szakszerviz bizonyítja, hogy a hiba a fenti okok valamelyikére vezethető vissza.**
- 3) A fogyasztó a kijavítás vagy csere iránti igényét a jótállási időn belül a kereskedőnél, illetve kijavítás iránti igényét a jótállási jegyben feltüntetett javítószolgálatnál is érvényesítheti. Termékszavatossági igényét kérjük a jótállási jegyben feltüntetett gyártórnak vagy forgalmazónak szíveskedjen bejelenteni.
 - a) Nem számít bele a jótállási időbe a kijavítási időnek az a része, amely alatt a fogyasztó a terméket nem tudta rendeltetészerűen használni.
 - b) A terméknek a kicseréléssel vagy kijavítással érintett részére a jótállási idő újból kezdődik.
 - c) Ha a fogyasztási cikk a vásárlástól (üzembe helyezéstől) számított három munkanapon belül meghibásodik, a fogyasztó ezen időtartamon belül kérheti annak kicserélését feltéve, hogy a meghibásodás a rendeltetészerű használatot akadályozza.

A hiba fennállásának, vagy a rendeltetészerű használatot akadályozó mérték megállapításához a kereskedő kérheti a szakszerviz közreműködését.

- d) Amennyiben a jótállási igény bejelentését követően a kereskedő az igény teljesíthetőségéről azonnal nem tud nyilatkozni, úgy ezt munkanapon belül kell értesítenie a fogyasztót az álláspontjáról.
 - e) Ha a kijavítás vagy csere nem lehetséges, a fogyasztó választása szerint műszakilag és ártévesében hasonló készülék kerül felajánlásra, vagy a vételár arányos leszállítására kerül sor, avagy visszafizetésre kerül a vételár.
 - f) A termék hibája miatt a fogyasztó a forgalmazótól is követelheti a hiba kijavítását vagy a termék kicserélését a forgalomba hozatalától számított két év elteltéig (termékszavatosság).
- 4) A jótállás alapján történő javítás során a forgalmazónak, illetve a javítószolgálatnak (kereskedőnek) törekednie kell arra, hogy a kijavítást legfeljebb 15 napon belül megfelelő minőségben elvégezze, elvégeztesse.

A jótállás keretébe tartozó kijavítás vagy csere esetén a forgalmazó, illetve a javítószolgálat a jótállási jegyben köteles feltüntetni:

- a kijavítás iránti igény bejelentésének és a kijavításra történő átvétel időpontját,
- a hiba okát és a kijavítás módját;
- a termék fogyasztó részére történő visszaadásának időpontját,
- a kicserélés tényét és időpontját.

A termék meghibásodása esetén a fogyasztót az alábbi jogok illetik meg:

Elsősorban - választása szerint - kijavítást vagy kicserélést követelhet. A csereigény akkor megalapozott, ha a termék a forgalmazónak okozott jelentős kényelmetlenség nélkül, megfelelő minőségben és észszerű határidőn belül, értéksökkenés nélkül nem javítható ki, vagy nem kerül kijavításra.

Ha az előírt módon történő kijavításra, illetve kicserélésre vonatkozó kötelezettségének a forgalmazó nem tud eleget tenni, a fogyasztó – választása szerint – a vételár arányos leszállítást igényelheti, a hibát a forgalmazó költségére maga javíttathatja, vagy elállhat a szerződéstől (a hibás áru visszaszolgáltatásával egyidejűleg kérheti a nyugtán vagy számlán feltüntetett bruttó vételár visszatérítését). Jelentéktelen hiba miatt elállásnak nincs helye!

Kérjük, hogy a hiba felfedezését követő legrövidebb időn belül szíveskedjen azt a szervizben vagy a forgalmazónál bejelenteni. A kijavítást vagy kicserélést - a dolog tulajdonságaira és a fogyasztó által elvárható rendeltetésére figyelemmel - megfelelő határidőn belül, a fogyasztó érdekeit kímélve kell elvégezni.

Gyártó:	Forgalmazó:
Black & Decker Europe, 210 Bath Road, Slough, Berkshire, SL13UD, Egyesült Királyság	Stanley Black & Decker Hungary Kft 1016. Budapest, Mészáros u. 58/B

Fogyasztói jogvita esetén a fogyasztó a megyei (fővárosi) kereskedelmi és iparkamarák mellett működő békéltető testület eljárását is kezdeményezheti!

ÖNKÉNTES KÖTELEZETTSÉGVÁLLALÁS:

30 napos cseregarancia:

Amennyiben egy DeWALT termék jelentős részét (motor, állórész, forgórész, elektronika) illetően a teljesítéstől számított **3 munkanapon túl, de 30 naptári napon belül** meghibásodást észlel, majd ezt követően a szakszervizünk megállapítja, hogy a készülék meghibásodásának oka gyártási eredetű, abban az esetben a hibás termék kijavítása helyett – kérésére – azt azonos típusú, hibátlan készülékre kicseréljük.

12 hónapos ingyenes átvizsgálás és szerviz:

A teljesítéstől számított 12 hónapon belül kérésére a szakszerviz a terméket térítésmentesen átvizsgálja. Önnek csak a karbantartáshoz felhasznált, a természetes elhasználódás, kopás vagy egyéb nem gyártási eredetű hiba miatt kicserélt alkatrészek árát kell megfizetni, a munkát térítésmentesen elvégezzük.

Kereskedő által a vásárlással egyidejűleg kitöltendő

Kereskedő neve és címe:

.....

A fogyasztási cikk megnevezése:.....

Típusa:.....

Gyártási száma:.....

Szerződéskötés és a termék fogyasztó részére történő átadásának dátuma:.....

..... P.H.
aláírás**Kereskedő által kitöltendő kicserélés esetén**

A fogyasztó a hibás terméket valamennyi tartozékával átadta.

A kicserélés időpontja:..... P.H.
aláírás

A hibátlan terméket átvettem.

A kicserélt új termék átvételének időpontja:.....

fogyasztó aláírása**Kijavítás esetén a szerviz tölti ki:****1. javítás**

A kijavítás iránti igény bejelentésének és a kijavításra átvétel időpontja:

.....

A bejelentett hiba oka és a kijavítás módja:

.....

A fogyasztó részére történő visszaadás időpontja:

.....

Amennyiben a termék nem javítható, a csereigény alapos:
igen / nem (aláhúzással jelölendő)..... P.H.
aláírás**3. javítás**

A kijavítás iránti igény bejelentésének és a kijavításra átvétel időpontja:

.....

A bejelentett hiba oka és a kijavítás módja:

.....

A fogyasztó részére történő visszaadás időpontja:

.....

Amennyiben a termék nem javítható, a csereigény alapos:
igen / nem (aláhúzással jelölendő)..... P.H.
aláírás**2. javítás**

A kijavítás iránti igény bejelentésének és a kijavításra átvétel időpontja:

.....

A bejelentett hiba oka és a kijavítás módja:

.....

A fogyasztó részére történő visszaadás időpontja:

.....

Amennyiben a termék nem javítható, a csereigény alapos:
igen / nem (aláhúzással jelölendő)..... P.H.
aláírás**4. javítás**

A kijavítás iránti igény bejelentésének és a kijavításra átvétel időpontja:

.....

A bejelentett hiba oka és a kijavítás módja:

.....

A fogyasztó részére történő visszaadás időpontja:

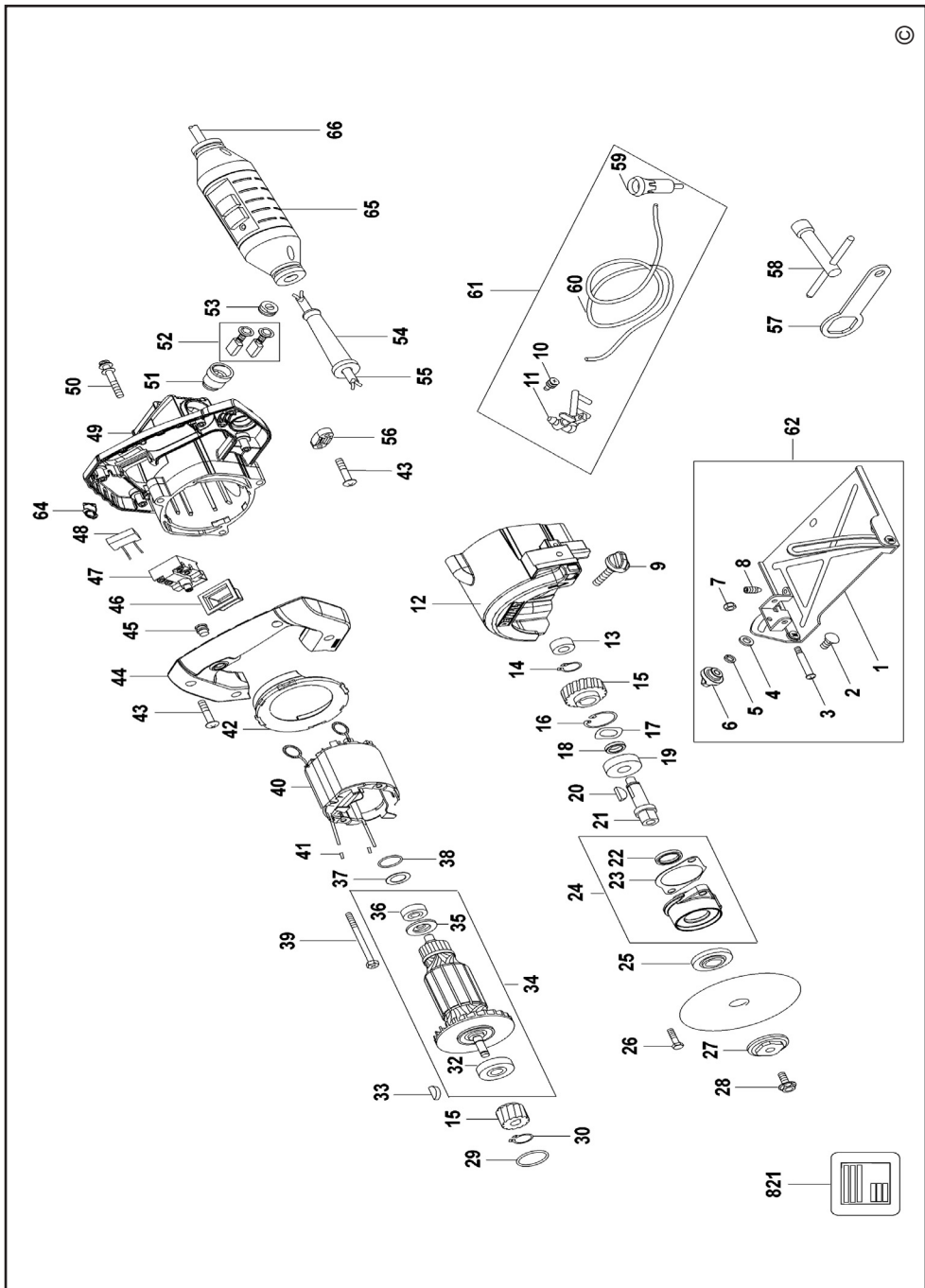
.....

Amennyiben a termék nem javítható, a csereigény alapos:
igen / nem (aláhúzással jelölendő)..... P.H.
aláírás

Stanley Black&Decker Hungary Kft kereskedelmi képviselő			
		Tel.	Fax.
Iroda	1016 Bp. Mészáros u 58/b.	214-05-61 403-65-33	214-69-35

Központi Márkaszerviz			
		Tel/fax	
		Szervizvezető: Buga Sándor	
Rotel Kft. DeWALT Márkaszerviz	1163 Bp. (Sashalom) Thököly út 17.	403-22-60, 404-00-14, 403-65-33	service@rotelkft.hu www.rotelkft.hu

Város	Szervizállomás	Cím	Telefon	Kapcs.
Cegléd	Megatool Kft.	2700, Széchenyi út 4.	53/311-284	Nagy Balázs
Debrecen	Spirál-szerviz kft	4025, Nyugati út 5-7.	52/443-000	Magyar János
Dorog	Tolnai Szerszám Kft.	2510, István Király út 18.	33/431-679	Tolnai István
Dunaújváros	Euromax	2400, Kisdobos u. 1-3.	25/411-844	Bartus Ferencné
Győr	Élgép 2000 Kft.	9024, Kert u. 16.	96/415-069	Érsek Tibor
Hajdúböszörmény	Vill-For Szerviz Bt	4220, Balthazár u. 26.	52/561-135	Freiterné Madácsi Mária
Kalocsa	Vén István EV	6300, Pataji u.26.	78/466-440	Vén István
Kaposvár	Kaposvári Kíségjavító és Ért. BT	7400, Fő u.30.	82/318-574	Íj. Szepesi József
Kecskemét	Németh Józsefné Műszaki Kereskedő	6000, Jókai u.25.	76/324-053	Németh Józsefné
Hévíz	Wolf Szerszám	8380, Széchenyi út 62	83/340-687	Cserépné Farkas Kriszta
Miskolc	SerVinTrade Plus Kft.	3530, Kóris Kálmán út 20.	46/411-351	Barna Péter
Nagykanizsa	Vektor2000BT	8800, Király u 34.	93/310-937	Németh Roland
Nyíregyháza	Charon Trade Kft	4400, Kállói út 85	42/460-154	Szabó Zoltán
Nyíregyháza	Tóth Kíségpszerviz	4400, Vasgyár u.2/f	42/504-082	Tóth Gyula
Pécs	Elektrió Kft.	7623, Szabadság u.28.	72/555-657	Szemák Ferenc
Sárvár	M&H Kft.	9600, Balthány u.28	95/320-421	Fehér Richárd
Sopron	Profil Motor Kft.	9400, Baross út 12.	99/511-626	Sinkovics Tamás
Szeged	Csavarker Plus Kft	6721, Brüsszeli krt.16.	62/542-870	Szabó Róbert
Székesfehérvár	Kíségp Center Bt.	8000, Széna tér 3.	22/340-026	Huszár Péter
Szekszárd	Valentin-Ker BT	7100, Rákoczi u. 27.	74/511-744	Bálint Zoltán
Szolnok	Valido BT	5000 Dr Elek István u 5	20/4055711	Váradí györgy
Szombathely	Rotor Kft.	9700, Vasút u.29.	94/317-579	Vanics Zsolt
Tatabánya	ASG-Ker Kft	2800, Vértanúk tere 20	34/309-268	Szabó Balázs
Tápiószecső	ÁCS.I Ker és Szolg Kft	2251, Pesti út 31-es főút	29/446-615	Ács Imre
Veszprém	H-szerszám Kft	8200, Budapesti u. 17.	88/404-303	Hadobás József
Zalaegerszeg	Taki-Tech	8900, Pázmány Péter u. 1.	92/311-693	Takács Sándor



CZ ZÁRUČNÍ LIST

PL KARTA GWARANCYJNA

H JÓTÁLLÁSI JEGY

SK ZÁRUČNÝ LIST

DEWALT[®]

CZ měsíců
H hónap

12

PL miesięcy
SK mesiacov

CZ	Výrobní kód	Datum prodeje	Razítko prodejny Podpis
H	Gyári szám	A vásárlás napja	Pecset helye Aláírás
PL	Numer seryjny	Data sprzedaży	Stempel Podpis
SK	Číslo série	Dátum predaja	Pečiatka predajne Podpis

CZ

Adresy servisu
Band Servis
Klásterského 2
CZ-140 00 Praha 4
Tel.: 00420 244 403 247
Fax: 00420 241 770 167

Band Servis
K Pasekám 4440
CZ-760 01 Zlín
Tel.: 00420 577 008 550,1
Fax: 00420 577 008 559
http://www.bandservis.cz

H

Black & Decker Központi
Garanciális-és Márkaszerviz
1163 Budapest
(Sashalom) Thököly út 17.
Tel.: 403-2260
Fax: 404-0014
www.rotelkft.hu

PL

Adres servisu centralnego
ERPATECH
ul. Bakaliowa 26
05-080 Mościska
Tel.: 022-8620808
Fax: 022-8620809

SK

Adresa servisu
Band Servis
Paulínska ul. 22
SK-917 01 Trnava
Tel.: 00421 335 511 063
Fax: 00421 335 512 624

CZ Dokumentace záruční opravy		PL Przebieg napraw gwarancyjnych				
H A garanciális javítás dokumentálása		SK Záznamy o záručných opravách				
CZ	Číslo	Datum příjmu	Datum zakázky	Číslo zakázky	Závada	Razítko Podpis
H	Sorszám	Bejelentés időpontja	Javítási időpont	Javítási munkalapszám	Hiba jelleg oka	Pecsét Aláírás
	Jótállás új határideje					
PL	Nr.	Data zgłoszenia	Data naprawy	Nr. zlecenia	Przebieg naprawy	Stempel Podpis
SK	Číslo dodávky	Dátum nahlásenia	Dátum opravy	Číslo objednávky	Popis poruchy	Pečiatka Podpis