

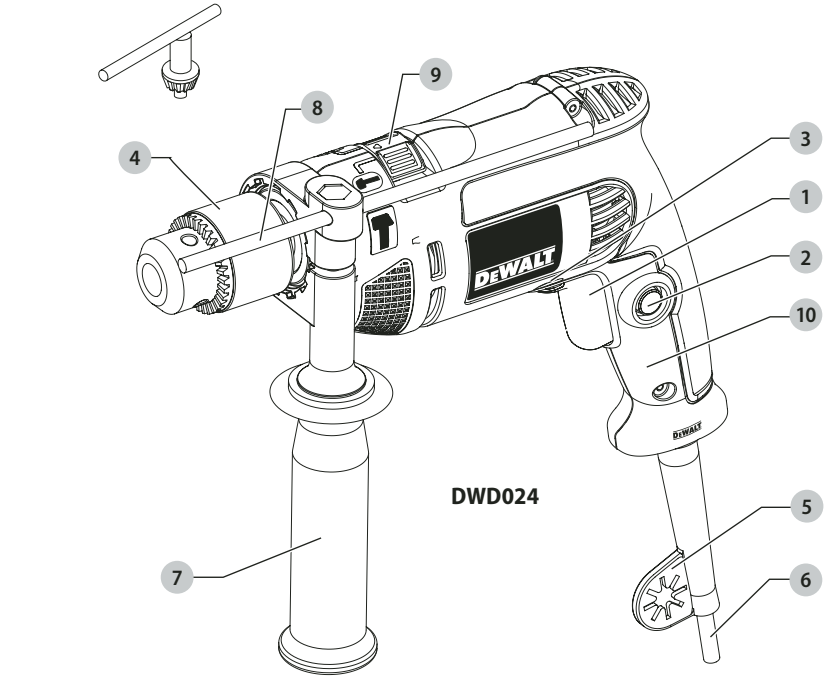
DEWALT®

www.DEWALT.com

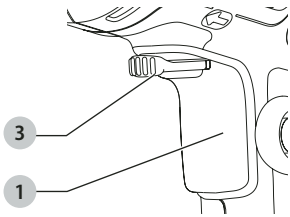
DWD024
DWD024S
DWD025

Dansk (<i>oversat fra original brugsvejledning</i>)	4
Deutsch (<i>Übersetzung der Originalanweisung</i>)	11
English (original instructions)	19
Español (<i>traducido de las instrucciones originales</i>)	26
Français (<i>traduction de la notice d'instructions originale</i>)	34
Italiano (<i>tradotto dalle istruzioni originali</i>)	41
Nederlands (<i>vertaald vanuit de originele instructies</i>)	48
Norsk (<i>oversatt fra de originale instruksjonene</i>)	56
Português (<i>traduzido das instruções originais</i>)	63
Suomi (<i>käännetty alkuperäisestä käyttöohjeesta</i>)	71
Svenska (<i>översatt från de ursprungliga instruktionerna</i>)	78
Türkçe (<i>orijinal talimatlardan çevrilmiştir</i>)	85
Ελληνικά (<i>μετάφραση από τις πρωτότυπες οδηγίες</i>)	92

Fig. A



DWD024



DWD024S, DWD025

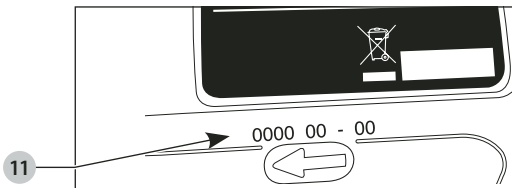
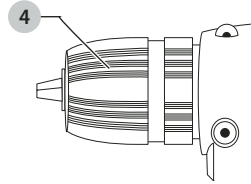


Fig. B

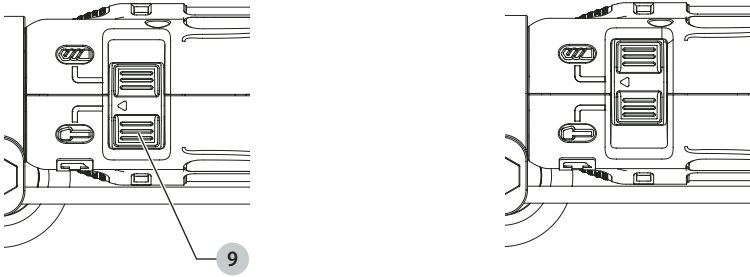


Fig. C

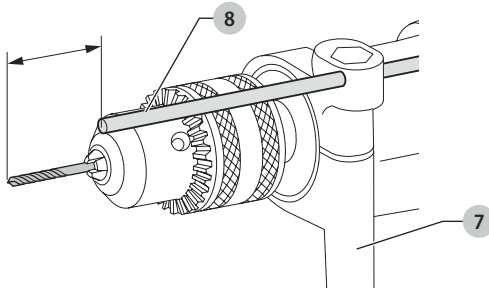


Fig. D

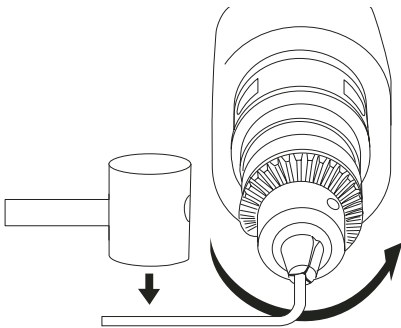


Fig. E

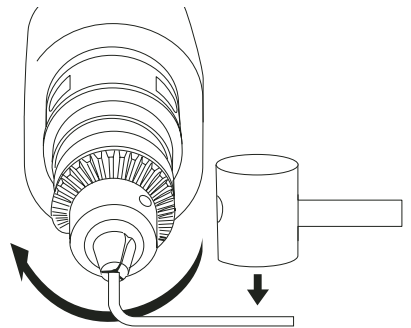


Fig. F

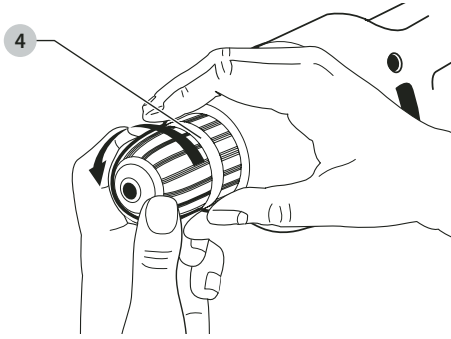


Fig. G

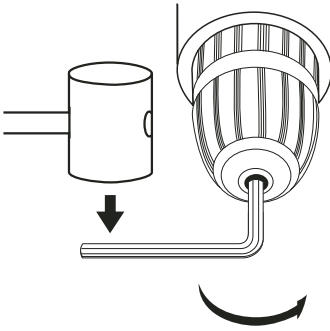


Fig. H

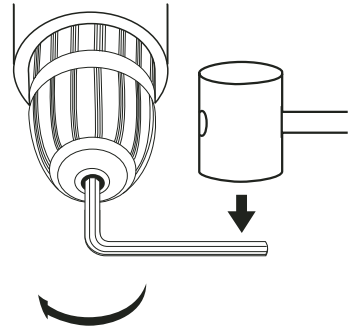
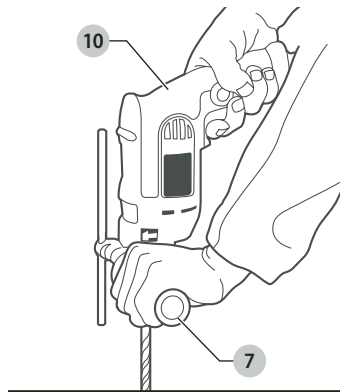


Fig. I



SLAGBOR MED VARIABEL HASTIGHED

DWD024, DWD024S, DWD025

Tillykke!

Du har valgt et DEWALT-værktøj. Mange års erfaring, ihærdig produktudvikling og innovation gør DEWALT én af de mest pålidelige partnere for professionelle brugere af elværktøj.

Tekniske Data

		DWD024 QS/GB/LX	DWD024S QS	DWD024S XE	DWD025 XE
Spænding	V _{AC}	230/220–240	230/220	230	230
Type		1	1	1	1
Motoreffekt	W	701	701	650	750
Tomgangshastighed	/min	0–2800	0–2800	0–2800	0–2800
Tomgangsstød	/min	0–47600	0–47600	0–47600	0–47600
Maksimal borekapacitet; stål/træ/beton	mm	13/25/16	13/25/16	13/25/16	13/25/16
Moment	Nm	5,2	5,2	5,2	5,2
Trådstørrelse patron spindel	UNF	1/2" x 20	1/2" x 20	1/2" x 20	1/2" x 20
Kravediameter	mm	43	43	43	43
Maksimal patronkapacitet	mm	13	13	13	13
Vægt	kg	1,6	1,6	1,6	1,6

Støjværdier og/eller vibrationsværdier (triax vector sum) i henhold til EN62841-2-1:

L _{PA} (emissions lydtryksniveau)	dB(A)	97	97	97	97
L _{WA} (lydtryksniveau)	dB(A)	105	105	105	105
K (usikkerhed for det angivne lydniveau)	dB(A)	3,0	3,0	3,0	3,0

Slagboring

Vibrationsemissionsværdi a_{H,10} =

Usikkerhed K =

Metalboring

Vibrationsemissionsværdi a_{H,M} =

Usikkerhed K =

Vibrations- og/eller støjemissionsniveauet, der er angivet i dette vejledningsark, er målt i overensstemmelse med en standardiseret test, der er angivet i EN62841 og kan anvendes til at sammenligne et værktøj med et andet. Det kan anvendes til en foreløbig eksponeringsvurdering.

! **ADVARSEL:** Det angivne vibrations- og/eller støjemissionsniveau repræsenterer værktøjets hovedanvendelsesområder. Hvis værktøjet anvendes til andre formål, med andet tilbehør eller vedligeholdes dårligt, kan vibrations- og/eller støjemissionen imidlertid variere. Det kan markant forøge eksponeringsniveauet over den samlede arbejdsperiode.

Et estimat af eksponeringsniveauet for vibration og/eller støj bør også tage højde for de gange, hvor der slukkes for værktøjet, eller når det kører, men ikke bruges til arbejde. Det kan markant mindske eksponeringsniveauet over den samlede arbejdsperiode.

Identificer yderligere sikkerhedsforanstaltninger for at beskytte operatøren mod virkningerne af vibrationer og/eller støj, såsom: Vedligehold værktøjet og tilbehør, hold hænderne varme (relevante for vibrationer), organisering af arbejds mønstre.

EF-Konformitetserklæring

Maskindirektiv



Slagbor med variabel hastighed DWD024, DWD024S, DWD025

DEWALT erklærer, at produkterne beskrevet under **Tekniske data** er udformet i overensstemmelse med:
2006/42/EF, EN 62841-1:2015+A11:2022,
EN 62841-2-1:2018+A11:2019+A1:2022+A12:2022.

Disse produkter overholder også direktivet 2014/30/EU og 2011/65/EU. Kontakt DeWALT på følgende adresse for yderligere oplysninger eller se bagsiden af manualen.

Undertegnede er ansvarlig for kompilering af den tekniske fil og udsteder denne erklæring på vegne af DeWALT.



Markus Rompel
Vicedirektør for Ingeniørarbejde, PTE-Europa
DeWALT, Richard-Klinger-Strasse 11,
65510, Idstein, Tyskland
24.01.2024



ADVARSEL: For at reducere risikoen for personskade bør du læse betjeningsvejledningen.

Definitioner: Sikkerhedsråd

Nedenstående definitioner beskriver sikkerhedsniveauet for hvert signalord. Læs vejledningen og læg mærke til disse symboler.



FARE: Angiver en overhængende farlig situation, der - hvis den ikke undgås - vil resultere i dødsfald eller alvorlig personskade.



ADVARSEL: Angiver en mulig farlig situation, der - hvis den ikke undgås - kan resultere i dødsfald eller alvorlig personskade.



FORSIGTIG: Angiver en mulig farlig situation, der - hvis den ikke undgås - kan resultere i mindre eller moderat personskade.

BEMÆRK: Angiver en handling, der ikke er forbundet med personskade, men som - hvis den ikke undgås - kan resultere i ejendomsskade.



Betyder fare for elektrisk stød.



Betyder risiko for brand.

GENERELLE SIKKERHEDSADVARSLER FOR ELVÆRKTØJER



ADVARSEL: Læs alle sikkerhedsadvarsler, instruktioner, illustrationer og specifikationer, der følger med dette elværktøj. Manglende overholdelse af alle nedenstående instruktioner kan medføre elektrisk stød, brand og/eller alvorlig personskade.

GEM ALLE ADVARSLER OG INSTRUKTIONER TIL SENERE BRUG

Termen "elværktøj" i advarslerne refererer til dit elektroniske (ledning) eller batteribetjente (trådløse) elværktøj.

1) Sikkerhed i Arbejdsområdet

- Sørg for, at arbejdsområdet er rent og godt oplyst.** Rodede eller mørke områder giver anledning til ulykker.
- Undlad at benytte elektrisk værktøj i en eksplosionsfarlig atmosfære, som f.eks. ved tilstedeværelsen af brændbare væsker, gasser eller**

støv. Elværktøj danner gnister, der kan antænde støv eller dampe.

- Hold børn og omkringstående på afstand, når der anvendes elektrisk værktøj.** Distractioner kan medføre, at du mister kontrollen.

2) Elektrisk Sikkerhed

- Stik på elektrisk værktøj skal passe til stikkontakten. Stikket må aldrig modificeres på nogen måde. Undlad at bruge adapterstik sammen med jordforbundet elektrisk værktøj.** Umodificerede stik og dertil passende stikkontakter reducerer risikoen for elektrisk stød.
- Undgå kropskontakt med jordforbundne overflader, såsom rør, radiatorer, komfurer og køleskabe.** Der er øget risiko for elektrisk stød, hvis din krop er jordforbundet.
- Undlad at udsætte elektrisk værktøj for regn eller våde forhold.** Hvis der trænger vand ind i et elektrisk værktøj, øges risikoen for elektrisk stød.
- Undlad at udsætte ledningen for overlast. Brug aldrig ledningen til at bære, trække værktøjet eller trække det ud af stikkontakten. Hold ledningen borte fra varme, olie, skarpe kanter og bevægelige dele.** Beskadigede eller sammenflettede ledninger øger risikoen for elektrisk stød.
- Når elektrisk værktøj benyttes udendørs, skal der anvendes en forlængerledning, som er egnet til udendørs brug.** Brug af en ledning, der er egnet til udendørs brug, reducerer risikoen for elektrisk stød.
- Hvis det ikke kan undgås at betjene et elektrisk værktøj i et fugtigt område, benyt en strømforsyning, der er beskyttet af en fejlstrømsafbryder.** Ved at benytte en fejlstrømsafbryder reduceres risikoen for elektrisk stød.

3) Personlig Sikkerhed

- Vær opmærksom, pas på hvad du foretager dig, og brug sund fornuft, når du benytter et elektrisk værktøj.** Betjen ikke værktøjet, hvis du er træt, påvirket af narkotika, alkohol eller medicin. Et øjeblik uopmærksomhed under anvendelse af et elektrisk værktøj kan forårsage alvorlig personskade.
- Brug personligt sikkerhedsudstyr. Bær altid beskyttelsesbriller.** Sikkerhedsudstyr, såsom støvmaske, skridsikre sikkerhedssko, sikkerhedshjelm eller høreværn, brugt når omstændighederne foreskriver det, reducerer omfanget af personskader.
- Undgå utilsigtede start. Sørg for, at der er slukket for kontakten, inden værktøjet tilsluttes en strømkilde og/eller batterienhed, samles op eller bæres.** Når elektrisk værktøj bæres med fingeren på kontakten eller tilsluttes, når kontakten er tændt, giver det anledning til ulykker.
- Fjern eventuelle justerings- eller skruenøgler, før det elektriske værktøj startes.** En skruenøgle eller anden nøgle, der bliver siddende på en roterende del af elektrisk værktøj, kan give anledning til personskade.

- e) **Undlad at række for langt. Hold hele tiden en god fodstilling og balance.** Dette giver bedre kontrol af det elektriske værktøj, når uventede situationer opstår.
- f) **Bær hensigtsmæssig påklædning. Bær ikke løst tøj eller smykker. Hold dit hår, tøj og handsker væk fra bevægelige dele.** Løstsiddende tøj, smykker eller langt hår kan blive fanget i bevægelige dele.
- g) **Hvis der anvendes støvudsugnings- eller støvopsamlingsudstyr, skal dette tilsluttes og anvendes rigtigt.** Anvendelse af støvopsamlingsudstyr kan begrænse farer forårsaget af støv.
- h) **Lad ikke erfaringer fra hyppig brug af værktøjer medføre, at du bliver selvtilfreds og ignorerer sikkerhedsprincipperne for værktøjerne.** En skødesløs handling kan forårsage alvorlig skade i en brøkdæl af et sekund.

4) Anvendelse og Vedligeholdelse af Elektrisk Værktøj

- a) **Undlad at bruge magt over for det elektriske værktøj. Brug det værktøj, der er bedst egnet til det arbejde, der skal udføres.** Værktøjet vil klare opgaven bedre og mere sikkert med den ydelse, som det er beregnet til.
- b) **Undlad at benytte elektrisk værktøj, hvis kontakten ikke tænder og slukker for det.** Alt elektrisk værktøj, der ikke kan kontrolleres med kontakten, er farligt og skal repareres.
- c) **Træk stikket ud af stikkontakten og/eller batterienheden, hvis aftagelig, fra det elektriske værktøj, før det elektriske værktøj justeres, dets tilbehør udskiftes, eller det stilles til opbevaring.** Sådanne forebyggende sikkerhedsforanstaltninger mindsker risikoen for, at værktøjet startes utilsigtet.
- d) **Opbevar elektrisk værktøj uden for rækkevidde af børn, og tillad ikke personer, som ikke er bekendt med dette elektriske værktøj eller disse instruktioner, at betjene værktøjet.** Elektrisk værktøj er farligt i hænderne på personer, som ikke er instrueret i brugen deraf.
- e) **Vedligeholdelse af elektrisk værktøj. Undersøg om bevægelige dele sidder skævt, binder eller er gået itu såvel som andre forhold, der kan påvirke betjeningen af værktøjet. Hvis det elektriske værktøj er beskadiget, skal det repareres før brug.** Mange ulykker er forårsaget af dårligt vedligeholdt værktøj.
- f) **Hold skæreværktøj skarpe og rene.** Ordentligt vedligeholdt skæreværktøj med skarpe skærekanter har mindre tilbøjelighed til at binde og er lettere at styre.
- g) **Brug elektrisk værktøj, tilbehør, bor, osv. i overensstemmelse med disse instruktioner, idet der tages hensyn til arbejdsforholdene og den opgave, som skal udføres.** Brug af elektrisk værktøj til andre opgaver end dem, det er beregnet til, kan resultere i en farlig situation.

- h) **Hold håndtag og håndtagsflader tørre, rene og fri for olie og smørelse.** Glatte håndtag og gribeflader giver ikke mulighed for sikker håndtering og styring af værktøjet i uventede situationer.

5) Service

- a) **Elektrisk værktøj skal serviceres af en kvalificeret servicetekniker, som udelukkende benytter identiske reservedele.** Derved sikres det, at værktøjets driftssikkerhed opretholdes.

Yderligere specifikke sikkerhedsregler for slagboremaskiner

- **Brug hørebekyttelse.** Støjksporing kan forårsage høreskader.
- **Anvend hjælpehåndtag, der leveres sammen med værktøjet.** Tab af kontrol kan medføre personskade.
- **Hold kun elværktøjet på de isolerede håndtagsflader, når der skal saves i emner, hvor skæreværktøjet kan berøre skjulte ledninger eller sit eget kabel.** Kommer skæreværktøjet i kontakt med en strømførende ledning, kan blotlagte metaldele på elværktøjet gøres strømførende og give stød til brugeren.
- **Brug klemmer eller andre praktiske metoder til at fastgøre og støtte arbejdsemnet til et stabilt underlag.** Det er ustabil at holde arbejdsemnet i hånden eller mod kroppen og kan medføre manglende kontrol.
- **Anvend sikkerhedsbriller eller anden øjenbeskyttelse.** Under betjening af boremaskinen kan der hvirvle savsmuld rundt. Flyvende partikler kan forårsage permanent øjenskade.
- **Værktøjet og delene bliver varme under betjening.** Anvend handsker, når du rører ved dem.
- **Hold håndtagene tørre, rene og uden olie og fedt. Det anbefales at anvende gummihandsker.** Dette giver bedre kontrol over værktøjet.



ADVARSEL: Vi anbefaler brug af en reststrømsanordning med en reststrømskapacitet på 30mA eller mindre.

Sikkerhedsinstruktioner ved brug af lange borehoveder

- **Arbejd aldrig ved højere hastighed end borehovedets nominelle maks. hastighed.** Ved højere hastigheder vil boret sandsynligvis blive bøjet, hvis det roterer frit uden at komme i kontakt med arbejdsemnet, hvilket resulterer i personskade.
- **Begynd altid at bore ved lav hastighed, og med borspidsen i kontakt med arbejdsemnet.** Ved højere hastigheder vil boret sandsynligvis blive bøjet, hvis det roterer frit uden at komme i kontakt med arbejdsemnet, hvilket resulterer i personskade.
- **Påfør kun tryk i direkte linje med boret, og påfør ikke for meget tryk.** Bor kan bøje, hvilket forårsager ødelæggelse eller tab af kontrol, som kan resultere i personskade.

Restrisici

Følgende risici er forbundet med brugen af boremaskiner:

- *Skader forårsaget af berøring af de roterende dele eller varme dele på værktøjet.*

På trods af overholdelsen af de relevante sikkerhedsregler og brug af sikkerhedsudstyr kan visse restrisici ikke undgås. Disse omfatter:

- *Hørenedsættelse.*
- *Risiko for at få fingrene i klemme ved udskiftning af tilbehøret.*
- *Sundhedsfarer forårsaget ved indånding af støv, der dannes, når der arbejdes i træ.*
- *Risiko for personskade som følge af flyvende partikler.*
- *Risiko for personskade som følge af forlænget brug.*

Elektrisk sikkerhed

Elmotoren er kun designet til én spænding. Kontrollér altid, at strømforsyningen svarer til spændingen på mærkepladen.



Dit DEWALT-værktøj er dobbeltisoleret i overensstemmelse med EN62841, og derfor er en jordledning ikke påkrævet.

Dette produkt er beregnet til anvendelse sammen med en sikkerhedstransformer fremstillet til BSEN61558 og BS4343.

Arbejd aldrig uden denne transformer.

Hvis forsyningsledningen er beskadiget, må den kun udskiftes af DEWALT eller en autoriseret serviceorganisation.

Brug af forlængerledning

Hvis en forlængerledning er påkrævet, skal du anvende en godkendt 3-koret forlængerledning, der passer til dette værktøjs effektforbrug (se **Tekniske data**). Den minimale lederstørrelse er 1,5 mm²; den maksimale længde er 30 m.

Ved brug af en kabeltromle skal kablet altid ruller helt ud.

Pakkens indhold

Pakken indeholder:

- 1 Bor
- 1 Patronnøgle ((DWD024))
- 1 Dybdestang
- 1 Sidehåndtag
- 1 Brugsvejledning
- *Kontrollér for eventuelle skader på værktøjet, dele og tilbehør, der kan være opstået under transport.*
- *Tag dig tid til at læse denne vejledning grundigt og forstå den før betjening.*

Mærkning på værktøjet

Følgende piktogrammer er vist på værktøjet:



Læs brugsvejledningen før brug.



Bær høreværn.



Brug øjeværn.

Datokodeposition (Fig. A)

Datokoden **11**, der også inkluderer produktionsåret, er tryk på huset.

Eksempel:

2024 XX XX

Produktionsår

Beskrivelse (Fig. A)



ADVARSEL: Modificer aldrig el-værktøjet eller dele deraf. Det kan medføre person- eller materialeskade.

- 1 Kontakt til udløsning af variabel hastighed
- 2 Låsekontakt
- 3 Forlæns/baglæns-skyder
- 4 Patron
- 5 Ledningsbeskytter med nøgleholder
- 6 Ledningssæt
- 7 Sidehåndtag
- 8 Dybdejusteringsstift
- 9 Funktionsvælger
- 10 Hovedhåndtag
- 11 Placering af datokode

Tilsigtet Brug

Disse kraftige slagbor med variabel hastighed er tilsigtet professionel boring.

MÅ IKKE anvendes under våde forhold eller i nærheden af brændbare væsker eller gasser.

Disse kraftige slagbor er professionelle værktøj.

LAD IKKE børn komme i kontakt med værktøjet. Overvågning er påkrævet, når uerfarne brugere anvender dette værktøj.

- Dette produkt er ikke beregnet til anvendelse af personer (inklusive børn) med nedsatte fysiske, sensoriske eller mentale handicaps; mangel på erfaringer, viden eller færdigheder, medmindre de er under overvågning af en person, der er ansvarlig for deres sikkerhed. Børn må aldrig efterlades alene med dette produkt.

SAMLING OG JUSTERING



ADVARSEL: For at reducere risikoen for personskade skal du slukke for værktøjet og afbryde det fra strømkilden, inden der foretages justeringer, eller der fjernes/monteres tilbehør eller ekstraudstyr. Utsigtet start kan medføre kvæstelser.

Sidehåndtag (Fig. A)



ADVARSEL: For at reducere risikoen for personskade skal du **ALTID** betjene værktøjet med sidehåndtaget korrekt monteret. Mangel på at gøre dette kan resultere i, at sidehåndtaget glider under betjening af værktøjet og efterfølgende manglende kontrol. Hold værktøjet med begge hænder for at øge kontrollen.

Der følger et sidehåndtag med sammen med DWD024, DWD024S, DWD024S-XE og DWD025S-XE. Sidehåndtaget 7 kan tilpasses både højre- og venstrehåndsbrugere.

Sådan justeres sidehåndtaget

1. Løsn sidehåndtaget 7 ved at dreje det mod uret.
2. Drej sidehåndtaget til den ønskede position.
3. Fastgør sidehåndtaget ved at dreje det med uret.

Sådan skiftes der side

For højrehåndede brugere: skub sidehåndtagsklemmen over patronen, håndtag til venstre.

For venstrehåndede brugere: skub sidehåndtagsklemmen over patronen, håndtag til højre.

Forlæns/baglæns-skyder (Fig. A)

Fremad/tilbage-håndtaget 3, der er placeret over udløserkontakten, anvendes til at fjerne stykker fra stramme huller og fjerne skruer.

For at omskifte motoren skal du FØRST slippe udløserkontakten og derefter skubbe håndtaget til højre (vist, når boret holdes i betjeningsposition).

Efter betjening med omskiftet motor skal håndtaget sættes tilbage i fremad-positionen.

Tilstandsvælger (Fig. A, B)

BEMÆRK: Værktøjet skal være helt standset, før tilstandsvælgeren aktiveres. I modsat fald kan værktøjet blive beskadiget.

Vælg den ønskede betjeningsstilstand ved at skubbe tilstandsvælgeren 9 til det tilsvarende symbol.



Boringstilstand

Brug boringstilstand til træ, metal og plastik.



Hammertilstand

Brug hammertilstanden til samtidig rotering og hamring af murværk, sten og beton.

Indstilling af boreddybde (Fig. C)

1. Isæt det ønskede bor i patronen.
2. Løsn sidehåndtaget 7.
3. Før dybdejusteringsstiften 8 gennem hullet i sidehåndtagsklemmen.
4. Juster boreddybden som vist.
5. Fastspænd sidehåndtaget.

Påkilet patron (Fig. A, D, E)

DWD024

DWD024 har en påkilet patron 4. For at indsætte et bor eller andet tilbehør skal du følge nedenstående trin.

1. Åbn patronens kæber ved at dreje kraven med hånden og indsætte borets skaft ca. 19 mm i patronen. Fastgør patronkraven med hånden.

2. Anbring patronnøglen i hvert af de tre huller og fastgør i retning med uret. Det er vigtigt at fastgøre patronen med alle tre huller.

For at udløse boret skal du dreje patronen mod uret i et af hullerne og derefter udløse patronen med hånden.

Aftagning af påkilet patron (Fig. D)

Fastgør patronen om den kortere ende af en sekskantnøgle (medfølger ikke) på 6 mm eller større. Ved hjælp af en blød hammer slås nøglen skarpt mod uret, når værktøjet ses forfra. Dette vil løsne patronen, således at den kan fjernes med hånden.

Installation af påkilet patron (Fig. E)

Skrue patronen så langt på, det er muligt, med hånden. Indsæt den korte ende af en sekskantnøgle (medfølger ikke) på 6 mm eller større og slå den med uret med en blød hammer.

Nøgleløs patron (Fig. F–H)

DWD024S, DWD025

DWD024S, DWD025 har en nøgleløs patron 4 til mere bekvem brug. For at indsætte et bor eller andet tilbehør skal du følge nedenstående trin.

1. Tag fast i den bageste halvdel af patronen med den ene hånd og brug den anden hånd til at dreje den forreste halvdel mod uret, som vist på Fig. D. Drej så langt, at patronen åbnes tilstrækkeligt til at det ønskede tilbehør passer dertil.
2. Indsæt boret eller andet tilbehør ca. 19 mm i patronen og fastgør sikkert ved at holde fast i den bageste halvdel af patronen og dreje den forreste del mod uret. Når patronen næsten er fastspændt, hører du en klukkende lyd. Efter 4–6 klik er patronen sikkert fastgjort om tilbehøret.
3. For at udløse tilbehøret skal du gentage trin 1 ovenfor.



ADVARSEL: Forsøg ikke at fastgøre bor (eller andet tilbehør) ved at holde fast i den forreste del af patronen og tænde for værktøjet. Det kan medføre personskaade samt skade på patronen.

Aftagning af nøgleløs patron (Fig. G)

Fastgør patronen om den kortere ende af en sekskantnøgle (medfølger ikke) på 6 mm eller større. Ved hjælp af en blød hammer eller et stykke træ slås den lange ende mod uret. Dette vil løsne patronen, således at den kan skrues af med hånden.

Installation af nøgleløs patron (Fig. H)

Skrue patronen så langt på, det er muligt, med hånden. Fastgør patronen om den kortere ende af en sekskantnøgle på 6 mm eller større (medfølger ikke) og slå den lange ende med uret med en blød hammer.

BETJENING

Brugsvejledning



ADVARSEL: Overhold altid sikkerhedsvejledningen og de gældende regler.

! **ADVARSEL:** For at reducere risikoen for personskade skal du slukke for værktøjet og afbryde det fra strømkilden, inden der foretages justeringer, eller der fjernes/monteres tilbehør eller ekstraudstyr. Utilsigtet start kan medføre kvæstelser.

Korrekt håndposition (Fig. I)

! **ADVARSEL:** For at reducere risikoen for alvorlig personskade, skal du **ALTID** anvende den rette håndposition som vist.

! **ADVARSEL:** For at reducere risikoen for alvorlig personskade skal du **ALTID** holde godt fast i tilfælde af en pludselig reaktion.

Det er nødvendigt at placere den ene hånd på hovedhåndtaget **10** og den anden hånd på sidehåndtaget **7** for at kontrollere boret drejninger.

Udløserkontakt (Fig. A)

For at starte boret skal du trykke på udløserkontakten; slip udløserkontakten for at stoppe boret.

BEMÆRK: Anvend lave hastigheder for starthuller uden at kørne ved boring i metal eller plastik, iskruning af skruer eller ved boring i keramik. Højere hastigheder er bedre til boring af træ, karton og ved brug af slibe- og pudsetilbehør.

Variabel hastighed

En udløserkontakt til variabel hastighed **1** giver mulighed for hastighedskontrol. Jo mere udløseren nedtrykkes, jo højere borhastighed.

For vedvarende betjening skal du trykke på udløserkontakten for variabel hastighed og holde den inde, skubbe låse-knappen **2** op og derefter udløse kontakten.

For at standse vedvarende betjening skal du trykke på kontakten et øjeblik og derefter slippe den. Sluk altid for værktøjet, når du er færdig med arbejdet, og før du tager stikket ud.

Boring

! **ADVARSEL:** For at reducere risikoen for personskade skal du slukke for værktøjet og afbryde det fra strømkilden, inden der foretages justeringer, eller der fjernes/monteres tilbehør eller ekstraudstyr. Sørg for, at udløserkontakten er i OFF-position. Utilsigtet start kan medføre kvæstelser.

! **ADVARSEL:** For at reducere risikoen for personskade skal du **ALTID** sørge for, at arbejdsemnet er godt fastankret eller fastspændt. Hvis der bores i et tyndt materiale, skal du anvende en "støtteblok" i træ for at forhindre skade på materialet.

1. Anvend kun skarpe bor. Til TRÆ skal du anvende den lave hastighedsindstilling og sneglebor, spadebor, stenbor eller hulsave. Til METAL skal du bruge højhastighedsindstillingen og stålbor eller hulsave. Til MURVÆRK som f.eks. sten, cement, slaggeblokke osv. skal du anvende bor med hårdmetalplade til slagboring.
2. Tryk altid i lige linje med boret. Tryk tilstrækkeligt hårdt til at boret bider, men tryk ikke så hårdt, at motoren blokerer eller boret afbøjes.

3. Hold værktøjet fast med begge hænder for at kontrollere boret rotation.

! **ADVARSEL:** Boret kan gå i stå, hvis det er overbelastet og resultere i en forvrængning. Forvent altid standsningen. Hold godt fast for at kontrollere vriddningen og undgå personskade.

4. **HVIS BORET BLOKERER**, er det typisk fordi det bliver overbelastet eller anvendt forkert. **SLIP UDLØSEREN OMGÅENDE**, fjern boret fra arbejdet og afgør årsagen til blokeringen. **SLÅ IKKE UDLØSEREN TIL OG FRA I ET FORSØG PÅ AT STARTE EN BLOKERET BOREMASKINE — DETTE KAN BESKADIGE BORET.**
5. For at minimere blokering eller gennemtrængning af materialet, skal du reducere trykket på boret og lette boret gennem den sidste del af hullet.
6. Hold motoren i gang, mens boret trækkes ud af et boret hul. Det hjælper med at forhindre klemning.
7. Med variabel hastighed er der ingen grund til at kørne det punkt, der skal bores. Start hullet ved lav hastighed og accelerer ved at trykke hårdere på udløseren, når hullet er dybt nok til at bore, uden at boret springer ud.

Boring i metal

Start boring med lav hastighed og øg, indtil du opnår fuld hastighed ved at påføre et fast tryk på værktøjet. En jævn strøm af metalspånner indikerer korrekt borehastighed. Brug et smøremiddel ved boring i metal. Undtagelserne er støbejern og messing, der skal bores i tør tilstand.

BEMÆRK: Det er nemmere at lave store huller i stål [8 mm til 13 mm], hvis der først bores et pilot hul [4 mm til 5 mm].

Boring i træ

Start boring med lav hastighed og øg, indtil du opnår fuld hastighed ved at påføre et fast tryk på værktøjet. Du kan anvende de samme stålbor som til metal til at lave huller i træ. Disse bor kan overophedes, medmindre de ofte trækkes ud for at fjerne spånner fra rillerne. Emner, der kan splintre, bør støttes af en træblok.

Boring i murværk

Når der bores i murværk, skal du anvende bor med hårdmetalplade til slagboring og være sikker på, at borene er skarpe. Brug en konstant fast kraft på værktøjet for mest effektiv boring. En jævn strøm af støv indikerer korrekt borehastighed.

VEDLIGEHOLDELSE

Dit elværktøj er beregnet til langvarig brug med minimal vedligeholdelse. Værktøjets fortsatte tilfredsstillende drift afhænger af korrekt vedligeholdelse og rengøring af værktøjet.

! **ADVARSEL:** For at reducere risikoen for personskade skal du slukke for værktøjet og afbryde det fra strømkilden, inden der foretages justeringer, eller der fjernes/monteres tilbehør eller ekstraudstyr. Utilsigtet start kan medføre kvæstelser.

Motorbørster

DEWALT anvender et avanceret børstesystem, der automatisk standser boret, når børsterne er opbrugt. Dette forhindrer alvorlig skade på motoren. Børster skal udskiftes af en autoriseret DEWALT-reparatør med identiske reservedele.



Smøring

Dette elektriske værktøj skal ikke smøres yderligere.



Rengøring



ADVARSEL: Blæs støv og snavs ud af hovedhuset med tør luft, lige så snart der samler sig snavs i og omkring luftaftrækket. Bær godkendte beskyttelsesbriller og godkendt støvmaske ved udførelse af denne procedure.



ADVARSEL: Brug aldrig opløsningsmidler eller andre kraftige kemikalier til at rengøre værktøjets ikke-metalliske dele. Disse kemikalier kan svække de materialer, der anvendes i disse dele. Brug en klud, der kun er fugtet med vand og mild sæbe. Lad aldrig væske trænge ind i værktøjet, og nedsænk aldrig nogen del af værktøjet i væske.

Valgfrit tilbehør



ADVARSEL: Da andet tilbehør end det, der tilbydes af DEWALT, ikke er blevet testet med dette produkt, kan det være farligt at bruge sådan tilbehør med dette værktøj. For at reducere risikoen for personskade bør kun tilbehør anbefalet af DEWALT anvendes med dette produkt.

Ret henvendelse til din forhandler vedr. yderligere informationer omkring det passende tilbehør.

Miljøbeskyttelse



Separate Sammlung. Produkte, die mit diesem Symbol gekennzeichnet sind, dürfen nicht im normalen Hausmüll entsorgt werden.

■ Produkte enthalten Materialien, die zurückgewonnen oder recycelt werden können, um den Bedarf an Rohstoffen zu reduzieren. Bitte recyceln Sie elektrische Produkte gemäß den lokalen Bestimmungen. Weitere Informationen erhalten Sie unter www.2helpU.com.

SCHLAGBOHRMASCHINE MIT STUFENLOSER DREHZAHL

DWD024, DWD024S, DWD025

Herzlichen Glückwunsch!

Sie haben sich für ein Gerät von DEWALT entschieden. Langjährige Erfahrung, sorgfältige Produktentwicklung und Innovation machen DEWALT zu einem zuverlässigen Partner für professionelle Anwender von Elektrowerkzeugen.

Technische Daten

		DWD024 QS/GB/LX	DWD024S QS	DWD024S XE	DWD025 XE
Spannung	V _{WS}	230/220–240	230/220	230	230
Typ		1	1	1	1
Leistungsaufnahme	W	701	701	650	750
Leerlaufdrehzahl	/min	0–2800	0–2800	0–2800	0–2800
Leerlaufschlagzahl	/min	0–47600	0–47600	0–47600	0–47600
Maximale Bohrleistung: Stahl/Holz/Beton	mm	13/25/16	13/25/16	13/25/16	13/25/16
Drehmoment	Nm	5,2	5,2	5,2	5,2
Spannfutter-Spindelgewinde	UNF	1/2" x 20	1/2" x 20	1/2" x 20	1/2" x 20
Spannhalsdurchmesser	mm	43	43	43	43
Max. Bohrfutter-spannweite	mm	13	13	13	13
Gewicht	kg	1,6	1,6	1,6	1,6

Lärmwerte und/oder Vibrationswerte (Triax-Vektorsumme) gemäß EN62841-2-1.

L _{PA} (Emissions-Schalldruckpegel)	dB(A)	97	97	97	97
L _{WA} (Schallleistungspegel)	dB(A)	105	105	105	105
K (Unsicherheit für den angegebenen Schallpegel)	dB(A)	3,0	3,0	3,0	3,0

Schlagbohren					
Vibrationskennwert a _{h, ID} =	m/s ²	26	26	26	26
Unsicherheitswert K =	m/s ²	2,3	2,3	2,3	2,3
Bohren in Metall					
Vibrationskennwert a _{h, M} =	m/s ²	4,6	4,6	4,6	4,6
Unsicherheitswert K =	m/s ²	1,5	1,5	1,5	1,5

Der in diesem Informationsblatt angegebene Vibrations- und/oder Geräuschemissionswert wurde gemäß einem standardisierten Test laut EN62841 gemessen und kann für einen Vergleich zwischen zwei Geräten verwendet werden. Er kann zu einer vorläufigen Einschätzung der Exposition verwendet werden.



WARNUNG: Der angegebene Vibrations- und/oder Geräuschemissionswert bezieht sich auf die Hauptanwendung des Geräts. Wenn das Gerät jedoch für andere Anwendungen, mit anderem Zubehör oder schlecht gewartet eingesetzt wird, kann die Vibrations- und/oder Geräuschemission verschieden sein. Dies kann den Expositionsgrad über die Gesamtbetriebszeit erheblich erhöhen.

Eine Schätzung der Vibrations- und/oder Geräuschstärke sollte auch berücksichtigen, wie oft das Gerät ausgeschaltet wird oder über welche Zeit es zwar läuft, aber nicht wirklich in Betrieb ist. Dies kann die Exposition über die Gesamtbetriebszeit erheblich mindern.

Identifizieren Sie zusätzliche Sicherheitsmaßnahmen, um den Bediener vor den Vibrations- und/oder Geräuschauswirkungen zu schützen, wie: Erhalt des Werkzeugs und Zubehörs, Hände warm halten (wichtig in Bezug auf Vibrationen), Organisation von Arbeitsmustern.

EG-Konformitätserklärung

Maschinenrichtlinie



Schlagbohrmaschine mit stufenloser drehzahl DWD024, DWD024S, DWD025

DEWALT erklärt hiermit, dass diese unter **Technische Daten** beschriebenen Produkte die folgenden Vorschriften erfüllen: 2006/42/EG, EN 62841-1:2015+A11:2022, EN 62841-2-1:2018+A11:2019+A1:2022+A12:2022.

Diese Produkte erfüllen auch die Anforderungen von Richtlinie 2014/30/EU und 2011/65/EU. Für weitere Informationen wenden Sie sich bitte an DeWALT unter der folgenden Adresse oder schauen Sie auf der Rückseite dieser Betriebsanleitung nach.

Der Unterzeichnete ist verantwortlich für die Zusammenstellung des technischen Dossiers und gibt diese Erklärung im Namen von DeWALT ab.



Markus Rempel
Vizepräsident of Engineering, PTE-Europa
DeWALT, Richard-Klinger-Straße 11
65510 Idstein, Deutschland
24.01.2024



WARNUNG: Zur Reduzierung der Verletzungsgefahr bitte die Bedienungsanleitung lesen.

Definitionen: Sicherheitsrichtlinien

Im Folgenden wird die Relevanz der einzelnen Warnhinweise erklärt. Bitte lesen Sie das Handbuch und achten Sie auf diese Symbole.



GEFAHR: Weist auf eine unmittelbar drohende gefährliche Situation hin, die, sofern nicht vermieden, zu tödlichen oder schweren Verletzungen führt.



WARNUNG: Weist auf eine möglicherweise gefährliche Situation hin, die, sofern nicht vermieden, zu tödlichen oder schweren Verletzungen führen kann.



VORSICHT: Weist auf eine möglicherweise gefährliche Situation hin, die, sofern nicht vermieden, u. U. zu leichten oder mittelschweren Verletzungen führen kann.

HINWEIS: Weist auf ein Verhalten hin, das nichts mit Verletzungen zu tun hat, aber, wenn es nicht vermieden wird, zu Sachschäden führen kann.



Weist auf ein Stromschlagrisiko hin.



Weist auf eine Brandgefahr hin.

ALLGEMEINE SICHERHEITSWARNHINWEISE FÜR ELEKTROWERKZEUGE



WARNUNG: Beachten Sie alle Sicherheitshinweise, Anweisungen, Darstellungen und Daten, die Sie mit dem Gerät erhalten. Wenn Sie die folgenden Anweisungen nicht beachten, kann es zu elektrischem Schlag, Feuer und/oder schweren Verletzungen kommen.

BEWAHREN SIE ALLE WARNHINWEISE UND ANWEISUNGEN ZUM SPÄTEREN NACHSCHLAGEN AUF

Der Begriff „Elektrowerkzeug“ in den Warnhinweisen bezieht sich auf Ihr netzbetriebenes Elektrowerkzeug (mit Kabel) oder auf Ihr akkubetriebenes (kabelloses) Elektrowerkzeug.

1) Sicherheit im Arbeitsbereich

- Halten Sie den Arbeitsbereich sauber und gut ausgeleuchtet.** Unaufgeräumte oder dunkle Bereiche begünstigen Unfälle.
- Betreiben Sie das Elektrowerkzeug nicht in explosionsgefährdeten Umgebungen, in denen sich z. B. brennbare Flüssigkeiten, Gase oder Staub befinden.** Elektrowerkzeuge erzeugen Funken, die den Staub oder die Dämpfe entzünden können.
- Halten Sie Kinder und Zuschauer fern, während Sie ein Elektrogerät betreiben.** Ablenkung kann dazu führen, dass Sie die Kontrolle über das Gerät verlieren.

2) Elektrische Sicherheit

- Der Stecker des Elektrogerätes muss in die Steckdose passen. Ändern Sie niemals den Stecker in irgendeiner Form. Verwenden Sie keinerlei Adapterstecker an geerdeten Elektrogeräten.** Unveränderte Stecker und passende Steckdosen mindern die Gefahr eines elektrischen Schlages.
- Vermeiden Sie Körperkontakt mit geerdeten Flächen, wie Rohre, Radiatoren, Herde und Kühlgeräte.** Es besteht eine erhöhte Gefahr für einen elektrischen Schlag, wenn Ihr Körper geerdet ist.
- Setzen Sie Elektrogeräte keinem Regen oder feuchter Umgebung aus.** Wenn Wasser in das Elektrogerät eindringt, erhöht sich die Gefahr eines elektrischen Schlages.
- Überlasten Sie das Kabel nicht. Verwenden Sie niemals das Kabel, um das Elektrogerät zu tragen oder durch Ziehen vom Netz zu trennen. Halten Sie das Kabel fern von Hitze, Öl, scharfen Kanten oder beweglichen Teilen.** Beschädigte oder verhedderte Kabel erhöhen die Gefahr eines elektrischen Schlages.
- Wenn Sie ein Elektrogerät im Freien betreiben, verwenden Sie ein für den Außeneinsatz geeignetes Verlängerungskabel.** Die Verwendung von für den Außeneinsatz geeigneten Kabeln mindert die Gefahr eines elektrischen Schlages.
- Wenn der Betrieb eines Elektrogerätes in feuchter Umgebung unumgänglich ist, verwenden Sie eine durch einen Fehlerstromschutzschalter (FI-Schalter oder Rcd) geschützte Stromversorgung.** Der Einsatz eines Fehlerstromschutzschalters mindert die Gefahr eines elektrischen Schlages.

3) Sicherheit von Personen

- Seien Sie aufmerksam, achten Sie darauf, was Sie tun, und gehen Sie mit Vernunft an die Arbeit mit einem Elektrowerkzeug. Benutzen Sie kein Elektrowerkzeug, wenn Sie müde sind oder unter dem Einfluss von Drogen, Alkohol oder Medikamenten stehen.** Ein Moment der Unachtsamkeit beim Betrieb eines Elektrogerätes kann zu schweren Verletzungen führen.
- Tragen Sie persönliche Schutzausrüstung und immer eine Schutzbrille.** Das Tragen persönlicher

Schutzausrüstung, wie Staubmaske, rutschfeste Sicherheitsschuhe, Schutzhelm oder Gehörschutz, je nach Art und Einsatz des Elektrowerkzeuges, verringert das Risiko von Verletzungen.

- c) **Vermeiden Sie unbeabsichtigtes Starten. Vergewissern Sie sich, dass der Schalter in der AUS-Position ist, bevor Sie das Gerät an die Stromversorgung und/oder an den Akku anschließen oder wenn Sie das Gerät aufnehmen oder tragen.**

Wenn Sie beim Tragen des Elektrowerkzeuges den Finger am Schalter haben oder das Gerät eingeschaltet an die Stromversorgung anschließen, kann dies zu Unfällen führen.

- d) **Entfernen Sie alle Einstellschlüssel oder Werkzeuge, bevor Sie das Elektrogerät einschalten.** Werkzeuge oder Schlüssel, die an rotierenden Teilen des Elektrogerätes angebracht sind, können zu Verletzungen führen.

- e) **Vermeiden Sie eine abnormale Körperhaltung. Sorgen Sie für einen sicheren Stand und halten Sie jederzeit das Gleichgewicht.** Dadurch können Sie das Elektrowerkzeug in unerwarteten Situationen besser kontrollieren.

- f) **Tragen Sie geeignete Kleidung. Tragen Sie keine weite Kleidung und keinen Schmuck. Halten Sie Ihre Haare, Kleidung und Handschuhe von beweglichen Teilen fern.** Lose sitzende Kleidung, Schmuck oder lange Haare können sich in den beweglichen Teilen verfangen.

- g) **Wenn Geräte für den Anschluss an eine Staubabsaugung und Staubsammlung vorgesehen sind, vergewissern Sie sich, dass diese richtig angeschlossen sind und verwendet werden.** Der Einsatz von Staubsammlern kann staubbedingte Gefahren mindern.

- h) **Vermeiden Sie, durch die häufige Nutzung des Werkzeugs in einen Trott zu verfallen und Prinzipien für die Werkzeugsicherheit zu ignorieren.** Eine unachtsame Aktion kann im Bruchteil einer Sekunde zu schweren Verletzungen führen.

4) Verwendung und Pflege des Elektrogerätes

- a) **Überlasten Sie das Elektrogerät nicht. Verwenden Sie das für Ihre Arbeit passende Elektrogerät.** Das richtige Gerät wird die Aufgabe besser und sicherer erledigen, wenn es bestimmungsgemäß verwendet wird.
- b) **Benutzen Sie kein Elektrowerkzeug, dessen Schalter defekt ist.** Ein Elektrowerkzeug, das sich nicht mehr ein- oder ausschalten lässt, ist gefährlich und muss repariert werden.
- c) **Trennen Sie den Stecker vom Netz und/ oder den Akku (sofern abnehmbar) vom Elektrowerkzeug, bevor Sie Einstellungen am Gerät vornehmen, Zubehör wechseln oder es aufbewahren.** Diese Vorbeugemaßnahmen mindern die Gefahr, dass das Elektrogerät unbeabsichtigt startet.
- d) **Bewahren Sie nicht verwendete Elektrogeräte für Kinder unerreichbar auf und lassen Sie nicht zu, dass**

Personen ohne Erfahrung mit dem Elektrogerät oder mit diesen Anweisungen das Elektrogerät bedienen.

Elektrogeräte sind in den Händen nicht geschulter Personen gefährlich.

- e) **Warten Sie die Elektrogeräte. Prüfen Sie, ob bewegliche Teile verzogen oder ausgeschlagen, ob Teile gebrochen oder in einem Zustand sind, der den Betrieb des Elektrogerätes beeinträchtigen kann. Bei Beschädigungen lassen Sie das Elektrogerät reparieren, bevor Sie es verwenden.** Viele Unfälle entstehen wegen mangelnder Wartung der Elektrogeräte.
- f) **Halten Sie Schneidwerkzeuge scharf und sauber.** Richtig gewartete Schneidwerkzeuge mit scharfen Klingen blockieren seltener und sind leichter unter Kontrolle zu halten.
- g) **Verwenden Sie Elektrogeräte, Zubehör und Einsätze (Bits) usw. gemäß diesen Anweisungen und unter Berücksichtigung der Arbeitsbedingungen und der Aufgabe.** Wenn Sie das Elektrogerät für Aufgaben verwenden, die nicht bestimmungsgemäß sind, kann dies zu gefährlichen Situationen führen.
- h) **Halten Sie die Griffe trocken, sauber und frei von Öl und Fett.** Rutschige Griffe und Oberflächen unterbinden die sichere Bedienbarkeit und Kontrolle über das Werkzeug in unerwarteten Situationen.

5) Service

- a) **Lassen Sie Ihr Elektrowerkzeug nur von qualifiziertem Fachpersonal und nur mit Original-Ersatzteilen reparieren.** Damit wird sichergestellt, dass die Sicherheit des Gerätes erhalten bleibt.

Zusätzliche Sicherheitsvorschriften für Schlagbohrmaschinen

- **Tragen Sie Gehörschutz.** Der Einfluss von Lärm kann zu Gehörverlust führen.
- **Benutzen Sie die mit dem Werkzeug gelieferten Zusatzgriffe.** Der Verlust der Kontrolle kann Verletzungen verursachen.
- **Halten Sie das Elektrowerkzeug nur an den isolierten Griffflächen, wenn Sie Arbeiten durchführen, bei denen das Schneidwerkzeug verborgene Stromleitungen oder das eigene Kabel berühren könnte.** Der Kontakt des Schneidzubehörs mit einer Strom führenden Leitung kann die exponierten Metallteile des Elektrowerkzeuges unter Strom setzen und zu einem Stromschlag beim Anwender führen.
- **Verwenden Sie Klemmen oder andere praktikable Methoden, um das Werkstück an einer stabilen Halterung zu befestigen und abzustützen.** Das Halten des Werkstücks in der Hand oder gegen Ihren Körper ist nicht stabil und kann zu Kontrollverlust führen.
- **Tragen Sie eine Schutzbrille oder einen anderen Augenschutz.** Beim Bohrbetrieb werden Späne in die Luft befördert. Fliegende Partikel können zu Augenverletzungen führen.

- **Einsätze (Bits) und Werkzeuge werden beim Betrieb heiß.** Tragen Sie Handschuhe, wenn Sie sie anfassen.
- **Halten Sie die Griffe trocken, sauber und öl- und fettfrei.** Der Gebrauch von Gummihandschuhen wird empfohlen. So haben Sie das Gerät besser unter Kontrolle.

! WARNUNG: Wir empfehlen die Verwendung einer Fehlerstromschutzeinrichtung mit einem Nennfehlerstrom von maximal 30mA.

Sicherheitsvorschriften bei Verwendung langer Bohrerbits

- **Die Arbeitsgeschwindigkeit darf keinesfalls die maximale Drehzahl des Bohreinsatzes überschreiten.** Bei höheren Geschwindigkeiten neigt der Bohreinsatz dazu, sich zu verbiegen, wenn er sich frei drehen kann, ohne das Werkstück zu berühren, was zu Verletzungen führen kann.
- **Beginnen Sie immer mit niedriger Geschwindigkeit und mit der Bit Spitze in Kontakt mit dem Werkstück.** Bei höheren Geschwindigkeiten neigt der Bohreinsatz dazu, sich zu verbiegen, wenn er sich frei drehen kann, ohne das Werkstück zu berühren, was zu Verletzungen führen kann.
- **Üben Sie Druck nur in direkter Linie mit dem Bit und nicht übermäßig stark aus.** Bits können sich verbiegen und brechen, was zu Kontrollverlust und Verletzungen führen kann.

Restrisiken

Folgende Risiken sind mit der Verwendung von Bohrmaschinen untrennbar verbunden:

- Verletzungen beim Berühren rotierender oder heißer Teile des Gerätes.

Trotz Beachtung der geltenden Sicherheitsvorschriften und des Einsatzes von Schutzvorrichtungen können bestimmte Risiken nicht vermieden werden. Diese sind:

- Schwerhörigkeit.
- Gefahr des Fingerquetschens beim Wechsel von Zubehör.
- Gesundheitsgefährdung durch Einatmen von Staub bei Arbeiten mit Holz.
- Verletzungsgefahr durch umherfliegende Teilchen.
- Verletzungsgefahr durch andauernden Gebrauch.

Elektrische Sicherheit

Der Elektromotor wurde für eine einzige Spannung konstruiert. Überprüfen Sie immer, dass die Stromversorgung der Spannung auf dem Typenschild entspricht.



Ihr DEWALT-Gerät ist gemäß EN62841 doppelt isoliert. Es muss deshalb nicht geerdet werden.

Wenn das Netzkabel beschädigt ist, darf es nur von DEWALT oder einer autorisierten Kundendienststelle ausgetauscht werden.

CH Bei Ersatz des Netzkabels achten Sie auf Verwendung des Schweizer Netzsteckers.

- Typ 11 für Klasse II (Doppelisolierung) – Geräte
- Typ 12 für Klasse I (Schutzleiter) – Geräte

CH Ortsveränderliche Geräte, die im Freien verwendet werden, müssen über einen Fehlerstromschutzschalter angeschlossen werden.

Verwendung eines Verlängerungskabels

Verwenden Sie ein zugelassenes 3-adriges Verlängerungskabel, das für die Leistungsaufnahme dieses Elektrowerkzeugs geeignet ist (siehe **Technische Daten**). Der Mindestquerschnitt der Leitungen beträgt 1,5 mm² und die Höchstlänge beträgt 30 m.

Wenn Sie eine Kabeltrommel verwenden, wickeln Sie das Kabel vollständig ab.

Packungsinhalt

Die Packung enthält:

- 1 Bohrmaschine
- 1 Spannfutterschlüssel ((DWD024))
- 1 Tiefenanschlag
- 1 Seitlicher Griff
- 1 Betriebsanleitung
- Prüfen Sie das Gerät, die Teile oder Zubehörteile auf Beschädigungen, die beim Transport entstanden sein könnten.
- Nehmen Sie sich Zeit, die Betriebsanleitung vor Inbetriebnahme sorgfältig zu lesen.

Bildzeichen am Werkzeug

Die folgenden Bildzeichen sind am Gerät sichtbar angebracht:



Vor der Verwendung die Betriebsanleitung lesen.



Tragen Sie Gehörschutz.



Tragen Sie Augenschutz.

Lage des Datumscodes (Abb. [Fig.] A)

Der Datumscod **11**, der auch das Herstelljahr enthält, ist in das Gehäuse geprägt.

Beispiel:

2024 XX XX

Herstelljahr

Beschreibung (Abb. A)



! WARNUNG: Nehmen Sie niemals Änderungen am Elektrowerkzeug oder seinen Teilen vor. Dies könnte zu Schäden oder Verletzungen führen.

- 1 Auslöseschalter mit stufenloser Drehzahlregulierung
- 2 Feststellknopf
- 3 Hebel für Links/Rechts-Drehung
- 4 Spannfutter
- 5 Kabelschutz mit Knebelhalter
- 6 Kabelset
- 7 seitlicher Griff
- 8 Tiefenjustierstab

9 Betriebsartenwahlknopf

10 Hauptgriff

11 Lage des Datumscodes

Bestimmungsgemässe Verwendung

Diese leistungsstarken Schlagbohrmaschinen mit stufenlos verstellbarer Drehzahl sind für den professionellen Einsatz beim Bohren konstruiert.

NICHT VERWENDEN in nasser Umgebung oder in der Nähe von entflammaren Flüssigkeiten oder Gasen.

Diese leistungsstarken Schlagbohrmaschinen sind Elektrogeräte für den professionellen Einsatz.

LASSEN SIE NICHT ZU, dass Kinder in Kontakt mit dem Gerät kommen. Wenn unerfahrene Personen dieses Gerät verwenden, sind diese zu beaufsichtigen.

- Dieses Gerät darf nicht von Personen (einschließlich Kindern) mit eingeschränkten physischen, sensorischen oder mentalen Fähigkeiten oder ohne ausreichende Erfahrung oder Kenntnisse verwendet werden, außer wenn diese Personen von einer Person, die für ihre Sicherheit verantwortlich ist, bei der Verwendung des Geräts beaufsichtigt werden. Lassen Sie nicht zu, dass Kinder mit diesem Produkt allein gelassen werden.

ZUSAMMENBAU UND EINSTELLUNGEN



WARNUNG: Um die Gefahr schwerer Verletzungen zu mindern, schalten Sie das Gerät aus und trennen Sie es vom Netz, bevor Sie Einstellungen vornehmen oder Anbaugeräte oder Zubehör anbringen oder entfernen. Ein unbeabsichtigtes Starten kann zu Verletzungen führen.

Seitlicher Griff (Abb. A)



WARNUNG: Um die Verletzungsgefahr zu mindern, betreiben Sie das Gerät **IMMER mit korrekt angebrachtem seitlichen Griff. Andernfalls kann der seitliche Griff während des Betriebs verrutschen, mit dem entsprechenden Kontrollverlust. Für die größtmögliche Kontrolle halten Sie das Gerät mit beiden Händen.**

Die Geräte DWD024, DWD024S, DWD024S-XE und DWD025S-XE werden mit einem Zusatzgriff geliefert. Der seitliche Griff 7 kann für Rechts- und Linkshänder montiert werden.

Verstellen des seitlichen griffs

1. Lösen Sie den seitlichen Griff 7 durch Drehen entgegen dem Uhrzeigersinn.
2. Drehen Sie den seitlichen Griff in die gewünschte Position.
3. Drehen Sie den seitlichen Griff im Uhrzeigersinn fest.

Seitenwechsel

Für Rechtshänder: Schieben Sie die Griffklemme über das Spannfutter, Griff links.

Für Linkshänder: Schieben Sie die Griffklemme über das Spannfutter, Griff rechts.

Hebel für Links/Rechts-Drehung (Abb. A)

Der Hebel 3 für Links/Rechts-Drehung über dem Auslöseschalter wird zum Herausführen von Einsätzen (Bits) aus engen Bohrlöchern und zum Ausschrauben verwendet.

Um die Drehrichtung des Motors zu ändern, lassen Sie ZUERST den Auslöseschalter los und drücken Sie dann den Hebel nach rechts (aus der Betriebshaltung gesehen).

Nach jedem Drehrichtungswechsel stellen Sie den Hebel in die Rechtsdrehung (Vorwärtsdrehung) zurück.

Betriebsartenwahlknopf (Abb. A, B)

HINWEIS: Das Gerät muss vollständig angehalten sein, bevor der Betriebsartenwahlknopf betätigt wird. Andernfalls kann das Gerät Schaden leiden.

Wählen Sie die gewünschte Betriebsart durch Verschieben des Betriebsartenwahlknopfes 9 auf das entsprechende Symbol.



Bohrbetrieb ohne Schlag

Den Bohrbetrieb ohne Schlag verwenden Sie für Holz, Metall und Kunststoffe.



Nur Schlagbetrieb

Den Nur-Schlag-Betrieb verwenden Sie für gleichzeitiges Drehen und Schlagen in Mauerwerk, Ziegel und Beton.

Einstellen der Bohrtiefe (Abb. C)

1. Setzen Sie die geeignete Bohrspitze in das Spannfutter ein.
2. Lösen Sie den seitlichen Griff 7.
3. Stecken Sie den Tiefenschlag 8 durch das Loch in der Seitengriffklemme.
4. Stellen Sie die Bohrtiefe wie gezeigt ein.
5. Drehen Sie den seitlichen Griff fest.

Bohrfutter Mit Schlüssel (Abb. A, D, E)

DWD024

Das Modell DWD024 verfügt über ein Bohrfutter mit Schlüsselbefestigung 4. Um einen Bohreinsatz oder ein anderes Zubehör zu befestigen, gehen Sie folgendermaßen vor:

1. Öffnen Sie die Bohrfutterbacken, indem Sie den Einstellring per Hand drehen und den Bohrschaft etwa 19 mm in das Bohrfutter einführen. Ziehen Sie den Bohrfutterring mit der Hand fest.
2. Stecken Sie den Bohrfutterschlüssel in eines der drei Löcher und ziehen Sie im Uhrzeigersinn an. Es ist wichtig, dass Sie das Bohrfutter mit allen drei Löchern anziehen.

Um den Bohreinsatz wieder zu lösen, drehen Sie über ein Loch das Bohrfutter gegen den Uhrzeigersinn und öffnen dann das Bohrfutter per Hand.

Entfernen des Bohrfutters Mit Schlüssel (Abb. D)

Ziehen Sie das Futter um das kürzere Ende eines Sechskantschlüssels 6 mm, oder dicker, nicht mitgeliefert an. Schlagen Sie den Schlüssel scharf mit einem Gummihammer gegen den Uhrzeigersinn (vor der Bohrmaschine stehend gesehen). Das lockert das Futter und es kann mit der Hand entfernt werden.

Montage des schnellspannfutters mit schlüssel (Abb. E)

Schrauben Sie das Futter soweit es geht mit der Hand fest. Führen Sie das kürzere Ende des Sechskantschlüssels 6 mm, oder dicker, nicht mitgeliefert) in das Futter ein und drehen Sie ihn mit einem Gummihammer im Uhrzeigersinn.

Schnellspannfutter (Abb. F–H)

DWD024S, DWD02S

Die Modelle DWD024S, DWD02S verfügen zur Arbeits erleichterung ein Schnellspannfutter 4. Um einen Bohreinsatz oder ein anderes Zubehör zu befestigen, gehen Sie folgendermaßen vor:

1. Halten Sie die hintere Hälfte des Futters mit einer Hand und drehen Sie mit der anderen Hand die vordere Hälfte gegen den Uhrzeigersinn, wie in Abbildung D gezeigt. Drehen Sie so weit, bis das Futter sich ausreichend öffnet, um das gewünschte Zubehör aufzunehmen.
2. Führen Sie den Bohreinsatz oder das entsprechende Zubehör etwa 19 mm in das Futter ein und drehen Sie es fest, indem Sie die hintere Hälfte des Futters festhalten und die vordere Hälfte im Uhrzeigersinn drehen. Kurz vor dem endgültigen Festdrehen ertönt ein Klickgeräusch. Nach 4–6 Klicks ist das Futter sicher um das Zubehör angezogen.
3. Um das Zubehör wieder zu entfernen, wiederholen Sie den Vorgang ab Schritt 1 oben.



WARNUNG: Versuchen Sie nicht einen Bohreinsatz (oder anderes Zubehör) durch Festhalten des Vorderteils und Betätigen der Bohrmaschine festzuziehen. Das kann zu Schäden am Futter und zu Verletzungen führen.

Entfernen des Schnellspannfutters (Abb. G)

Ziehen Sie das Futter um das kürzere Ende eines Sechskantschlüssels (6 mm, oder dicker, nicht mitgeliefert) an. Verwenden Sie einen Gummihammer oder ein Stück Holz und schlagen Sie gegen den Uhrzeigersinn auf das längere Ende. Das lockert das Futter und es kann mit der Hand abgeschraubt werden.

Montage des Schnellspannfutters (Abb. H)

Schrauben Sie das Futter soweit es geht mit der Hand fest. Ziehen Sie das Futter um das kürzere Ende eines 6 mm langen Sechskantschlüssels (nicht mitgeliefert) an und schlagen Sie mit einem Gummihammer auf den Schlüssel, damit er sich im Uhrzeigersinn dreht.

BETRIEB

Betriebsanweisungen



WARNUNG: Beachten Sie immer die Sicherheitsanweisungen und die geltenden Vorschriften.



WARNUNG: Um die Gefahr schwerer Verletzungen zu mindern, schalten Sie das Gerät aus und trennen Sie es vom Netz, bevor Sie Einstellungen vornehmen oder Anbaugeräte oder Zubehör anbringen oder entfernen. Ein unbeabsichtigtes Starten kann zu Verletzungen führen.

Richtige Haltung der Hände (Abb. I)



WARNUNG: Um die Gefahr schwerer Verletzungen zu mindern, beachten Sie **IMMER** die richtige Haltung der Hände, wie dargestellt.



WARNUNG: Zur Reduzierung des Risikos schwerer Verletzungen muss das Gerät **IMMER** fest in den Händen gehalten werden, damit jederzeit richtig reagiert werden kann.

Bei der korrekten Handhaltung liegt eine Hand auf dem Haupthandgriff 10 und die andere auf dem Zusatzhandgriff 7, um die Drehwirkung des Bohrers zu kontrollieren.

Auslöseschalter (Abb. A)

Um die Bohrmaschine zu starten, drücken Sie auf den Auslöseschalter. Um die Bohrmaschine zu stoppen, lassen Sie den Auslöseschalter los.

HINWEIS: Wählen Sie niedrige Drehzahlen, um Löcher ohne Bohrkörner anzubohren, zum Bohren in Metall oder Kunststoff, Schraubendreher oder Bohren in Keramik. Höhere Drehzahlen sind besser beim Bohren in Holz und Verbundplatten und beim Einsatz von Schleif- und Polierversätzen.

Stufenlose Drehzahl

Ein Auslöseschalter für stufenlose Drehzahlregelung 1 ermöglicht die Steuerung der Drehzahl. Je tiefer der Schalter gedrückt wird, umso höher ist die Drehzahl der Bohrmaschine. Für Dauerbetrieb halten Sie den Schalter für die stufenlose Drehzahl gedrückt, schieben den Arretierknopf 2 nach oben und lassen den Schalter los.

Um den Dauerbetrieb zu stoppen, drücken Sie kurz auf den Schalter und lassen ihn dann los. Schalten Sie immer das Gerät aus, wenn die Arbeit beendet ist und bevor Sie den Netzstecker ziehen.

Bohren



WARNUNG: Um die Gefahr schwerer Verletzungen zu mindern, schalten Sie das Gerät aus und trennen Sie es vom Netz, bevor Sie Einstellungen vornehmen oder Anbaugeräte oder Zubehör anbringen oder entfernen. Überprüfen Sie, dass der Auslöseschalter in der AUS-Stellung ist. Ein unbeabsichtigtes Starten kann zu Verletzungen führen.



WARNUNG: Um die Gefahr von Verletzungen zu mindern, sorgen Sie **IMMER** für eine sichere Verankerung oder sicheres Festklemmen des Werkstückes. Wenn Sie in dünnes Material bohren, verwenden Sie ein Unterlegholz, um Beschädigung des Materials zu verhindern.

1. Verwenden Sie nur scharfe Bohreinsätze. Bei HOLZ verwenden Sie niedrige Drehzahlen und Spiralbohrer, Spitzbohrer, Maschinenbohrer oder Lochsägen. Bei METALL verwenden Sie niedrige Drehzahlen und Stahlspiralbohrer oder Lochsägen. Bei MAUERWERK, z. B. Ziegel, Zement, Betonwerksteine usw., verwenden Sie für das Schlagbohren geeignete Hartmetallbohrer.
2. Üben Sie Druck immer in gerader Linie auf den Bohreinsatz aus. Der Druck muss hoch genug sein, damit der Einsatz

bohrt, aber nicht so hoch, dass der Motor abwürgt oder der Bohreinsatz abgeleitet wird.

- Halten Sie das Gerät mit beiden Händen fest, um die Drehbewegung der Bohrmaschine unter Kontrolle zu haben.



VORSICHT: Bei Überlastung kann die Bohrmaschine festklemmen und eine plötzliche Drehung verursachen. Seien Sie immer auf ein Festklemmen vorbereitet. Halten Sie die Bohrmaschine fest, um die Drehbewegung unter Kontrolle zu haben und Verletzungen zu vermeiden.

- WENN DIE BOHRMASCHINE FESTKLEMMT**, liegt dies meistens an Überlastung oder falscher Verwendung. **LASSEN SIE DEN AUSLÖSESCHALTER SOFORT LOS**, entfernen Sie den Bohreinsatz aus dem Werkstück und finden Sie die Ursache für das Festklemmen. **SCHALTEN SIE NICHT DEN AUSLÖSER AN UND AUS IN EINEM VERSUCH, EINE FESTGEKLEMMTE BOHRMASCHINE ZU STARTEN – DIES KANN ZU BESCHÄDIGUNGEN AN DER BOHRMASCHINE FÜHREN.**
- Um ein Festklemmen oder Durchbrechen des Werkstückes zu minimieren, vermindern Sie den Druck auf die Bohrmaschine und lassen Sie den Bohreinsatz im letzten Teil des Loches frei laufen.
- Lassen Sie den Motor laufen, wenn Sie den Bohreinsatz aus dem Bohrloch ziehen. Dies unterstützt das Verhindern des Festklemmens.
- Bei Bohrmaschinen mit stufenloser Drehzahlregelung ist ein Vorkönnen der Bohrstelle nicht erforderlich. Wählen Sie eine niedrige Drehzahl zum Anbohren und steigern Sie die Drehzahl durch verstärkten Druck auf den Auslöser, wenn das Loch tief genug ist, dass der Bohreinsatz beim Bohren nicht herauspringt.

Bohren in metall

Beginnen Sie das Anbohren mit niedriger Drehzahl und steigern Sie bis auf Höchstdrehzahl bei gleichzeitigem Druck auf das Gerät. Ein gleichmäßiges Austreten von Metallspänen weist auf eine richtige Bohrleistung hin. Beim Bohren in Metall verwenden Sie ein Bohrschmiermittel. Die Ausnahmen sind Gusseisen und Messing, die trocken gebohrt werden sollten.

HINWEIS: Große Löcher [8 mm bis 13 mm] in Stahl lassen sich einfacher bohren, wenn zuerst ein Führungsloch [4 mm bis 5 mm] gebohrt wird.

Bohren in holz

Beginnen Sie das Anbohren mit niedriger Drehzahl und steigern Sie bis auf Höchstdrehzahl bei gleichzeitigem Druck auf das Gerät. Löcher in Holz können mit den gleichen Spiralbohrern wie für Metall gebohrt werden. Diese Einsätze können sich überhitzen, wenn sie nicht öfter herausgezogen werden, um die Späne von dem Bohrrillen zu entfernen. Wenn in zum Splittren neigendes Material gebohrt wird, sollte ein Unterlegholz verwendet werden.

Bohren in mauerwerk

Beim Bohren in Mauerwerk verwenden Sie für das Schlagbohren geeignete Hartmetallbohrer. Vergewissern Sie sich, dass die Bohrspitzen scharf sind. Üben Sie konstanten und festen Druck auf das Gerät aus, um die beste Bohrwirkung zu erzielen. Ein

leichtes, gleichmäßiges Austreten von Staub weist auf eine richtige Bohrleistung hin.

WARTUNG

Ihr Elektrowerkzeug wurde für langfristigen Betrieb mit minimalem Wartungsaufwand konstruiert. Ein kontinuierlicher, zufriedenstellender Betrieb hängt von der geeigneten Pflege des Elektrowerkzeugs und seiner regelmäßiger Reinigung ab.



WARNUNG: Um die Gefahr schwerer Verletzungen zu mindern, schalten Sie das Gerät aus und trennen Sie es vom Netz, bevor Sie Einstellungen vornehmen oder Anbaugeräte oder Zubehör anbringen oder entfernen. Ein unbeabsichtigtes Starten kann zu Verletzungen führen.

Motorkohlebürsten

DEWALT verwendet ein fortschrittliches Kohlebürstensystem, das automatisch die Bohrmaschine anhält, sobald die Kohlebürsten abgenutzt sind. Die Bürsten müssen von einer autorisierten DEWALT Vertragswerkstatt durch identische Ersatzteile ersetzt werden.



Schmierung

Ihr Elektrogerät benötigt keine zusätzliche Schmierung.



Reinigung



WARNUNG: Blasen Sie mit Trockenluft immer dann Schmutz und Staub aus dem Hauptgehäuse, wenn sich Schmutz sichtbar in und um die Lüftungsschlitze ansammelt. Tragen Sie bei diesen Arbeiten zugelassenes Augenschutz und eine zugelassene Staubmaske.



WARNUNG: Verwenden Sie niemals Lösungsmittel oder andere scharfe Chemikalien für die Reinigung der nicht-metallischen Teile des Gerätes. Diese Chemikalien können das in diesen Teilen verwendete Material aufweichen. Verwenden Sie ein nur mit Wasser und einer milden Seife befeuchtetes Tuch. Achten Sie darauf, dass niemals Flüssigkeiten in das Gerät eindringen. Tauchen Sie niemals irgendein Teil des Gerätes in eine Flüssigkeit.

Optionales Zubehör



WARNUNG: Da Zubehörteile, die nicht von DEWALT angeboten werden, nicht mit diesem Produkt getestet wurden, kann die Verwendung solcher Zubehörteile mit diesem Gerät gefährlich sein. Zur Verringerung von Verletzungsgefahren sollten nur von DEWALT empfohlene Zubehörteile zusammen mit diesem Produkt verwendet werden.

Fragen Sie Ihren Händler nach weiteren Informationen zu geeignetem Zubehör.

Umweltschutz



Separate Sammlung. Produkte, die mit diesem Symbol gekennzeichnet sind, dürfen nicht im normalen Hausmüll entsorgt werden.

■ Produkte enthalten Materialien, die zurückgewonnen oder recycelt werden können, um den Bedarf an Rohstoffen zu reduzieren. Bitte recyceln Sie elektrische Produkte gemäß den lokalen Bestimmungen. Weitere Informationen erhalten Sie unter www.2helpU.com.

VARIABLE SPEED PERCUSSION DRILL

DWD024, DWD024S, DWD025

Congratulations!

You have chosen a DEWALT tool. Years of experience, thorough product development and innovation make DEWALT one of the most reliable partners for professional power tool users.

Technical Data

		DWD024 QS/GB/LX	DWD024S QS	DWD024S XE	DWD025 XE
Voltage	V _{AC}	230/220–240	230/220	230	230
UK & Ireland	V _{AC}	230/115	230	–	–
Type		1	1	1	1
Power input	W	701	701	650	750
No load speed	/min	0–2800	0–2800	0–2800	0–2800
No load impact	/min	0–47600	0–47600	0–47600	0–47600
Maximum drilling range: steel/wood/concrete	mm	13/25/16	13/25/16	13/25/16	13/25/16
Torque	Nm	5.2	5.2	5.2	5.2
Chuck spindle, thread size	UNF	1/2" x 20	1/2" x 20	1/2" x 20	1/2" x 20
Collar diameter	mm	43	43	43	43
Maximum chuck capacity	mm	13	13	13	13
Weight	kg	1.6	1.6	1.6	1.6
Noise values and/or vibration values (triax vector sum) according to EN62841-2-1:					
L _{PA} (emission sound pressure level)	dB(A)	97	97	97	97
L _{WA} (sound power level)	dB(A)	105	105	105	105
K (uncertainty for the given sound level)	dB(A)	3.0	3.0	3.0	3.0
Impact drilling					
Vibration emission value a _{h, ID} =	m/s ²	26	26	26	26
Uncertainty K =	m/s ²	2.3	2.3	2.3	2.3
Drilling into metal					
Vibration emission value a _{h, M} =	m/s ²	4.6	4.6	4.6	4.6
Uncertainty K =	m/s ²	1.5	1.5	1.5	1.5

The vibration and/or noise emission level given in this information sheet has been measured in accordance with a standardised test given in EN62841 and may be used to compare one tool with another. It may be used for a preliminary assessment of exposure.



WARNING: The declared vibration and/or noise emission level represents the main applications of the tool. However if the tool is used for different applications, with different accessories or poorly maintained, the vibration and/or noise emission may differ. This may significantly increase the exposure level over the total working period.

An estimation of the level of exposure to vibration and/or noise should also take into account the times when the tool is switched off or when it is running but not actually doing the job. This may significantly reduce the exposure level over the total working period.

Identify additional safety measures to protect the operator from the effects of vibration and/or noise such as: maintain

the tool and the accessories, keep the hands warm (relevant for vibration), organisation of work patterns.

EC-Declaration of Conformity Machinery Directive



Variable Speed Percussion Drill DWD024, DWD024S, DWD025

DEWALT declares that these products described under **Technical Data** are in compliance with: 2006/42/EC, EN 62841-1:2015+A11:2022, EN 62841-2-1:2018+A11:2019+A1:2022+A12:2022.

These products also comply with Directive 2014/30/EU and 2011/65/EU. For more information, please contact DEWALT at the following address or refer to the back of the manual.

The undersigned is responsible for compilation of the technical file and makes this declaration on behalf of DEWALT.



Markus Rompel
Vice-President Engineering, PTE-Europe
DEWALT, Richard-Klinger-Strasse 11,
65510, Idstein, Germany
24.01.2024

DECLARATION OF CONFORMITY

THE SUPPLY OF MACHINERY (SAFETY)

REGULATIONS 2008

UK CA

Variable Speed Percussion Drill
DWD024, DWD024S, DWD025

DEWALT declares that these products described under **Technical Data** are in compliance with:

The Supply of Machinery (Safety) Regulations, 2008, S.I. 2008/1597 (as amended), EN 62841-1:2015+A11:2022, EN 62841-2-1:2018+A11:2019+A1:2022+A12:2022.

These products conform to the following UK Regulations Electromagnetic Compatibility Regulations, 2016, S.I.2016/1091 (as amended).

The Restriction of the Use of Certain Hazardous Substances in Electrical and Electronic Equipment Regulations 2012, S.I. 2012/3032 (as amended).

For more information, please contact DEWALT at the following address or refer to the back of the manual.

The undersigned is responsible for compilation of the technical file and makes this declaration on behalf of DEWALT.



Karl Evans
Vice President Professional Power Tools EANZ GTS
DEWALT UK, Meadowfield Avenue,
Spennymoor, DL16 6YJ,
England
24.01.2024



WARNING: To reduce the risk of injury, read the instruction manual.

Definitions: Safety Guidelines

The definitions below describe the level of severity for each signal word. Please read the manual and pay attention to these symbols.



DANGER: Indicates an imminently hazardous situation which, if not avoided, **will** result in **death or serious injury**.



WARNING: Indicates a potentially hazardous situation which, if not avoided, **could** result in **death or serious injury**.



CAUTION: Indicates a potentially hazardous situation which, if not avoided, **may** result in **minor or moderate injury**.

NOTICE: Indicates a practice **not related to personal injury** which, if not avoided, **may** result in **property damage**.



Denotes risk of electric shock.



Denotes risk of fire.

GENERAL POWER TOOL SAFETY WARNINGS



WARNING: Read all safety warnings, instructions, illustrations and specifications provided with this power tool. Failure to follow all instructions listed below may result in electric shock, fire and/or serious injury.

SAVE ALL WARNINGS AND INSTRUCTIONS FOR FUTURE REFERENCE

The term "power tool" in the warnings refers to your mains-operated (corded) power tool or battery-operated (cordless) power tool.

1) Work Area Safety

- Keep work area clean and well lit.** Cluttered or dark areas invite accidents.
- Do not operate power tools in explosive atmospheres, such as in the presence of flammable liquids, gases or dust.** Power tools create sparks which may ignite the dust or fumes.
- Keep children and bystanders away while operating a power tool.** Distractions can cause you to lose control.

2) Electrical Safety

- Power tool plugs must match the outlet. Never modify the plug in any way. Do not use any adapter plugs with earthed (grounded) power tools.** Unmodified plugs and matching outlets will reduce risk of electric shock.
- Avoid body contact with earthed or grounded surfaces, such as pipes, radiators, ranges and refrigerators.** There is an increased risk of electric shock if your body is earthed or grounded.
- Do not expose power tools to rain or wet conditions.** Water entering a power tool will increase the risk of electric shock.
- Do not abuse the cord. Never use the cord for carrying, pulling or unplugging the power tool. Keep**

cord away from heat, oil, sharp edges or moving parts. Damaged or entangled cords increase the risk of electric shock.

- e) **When operating a power tool outdoors, use an extension cord suitable for outdoor use.** Use of a cord suitable for outdoor use reduces the risk of electric shock.
- f) **If operating a power tool in a damp location is unavoidable, use a residual current device (RCD) protected supply.** Use of an RCD reduces the risk of electric shock.

3) Personal Safety

- a) **Stay alert, watch what you are doing and use common sense when operating a power tool. Do not use a power tool while you are tired or under the influence of drugs, alcohol or medication.** A moment of inattention while operating power tools may result in serious personal injury.
- b) **Use personal protective equipment. Always wear eye protection.** Protective equipment such as a dust mask, non-skid safety shoes, hard hat or hearing protection used for appropriate conditions will reduce personal injuries.
- c) **Prevent unintentional starting. Ensure the switch is in the off-position before connecting to power source and/or battery pack, picking up or carrying the tool.** Carrying power tools with your finger on the switch or energising power tools that have the switch on invites accidents.
- d) **Remove any adjusting key or wrench before turning the power tool on.** A wrench or a key left attached to a rotating part of the power tool may result in personal injury.
- e) **Do not overreach. Keep proper footing and balance at all times.** This enables better control of the power tool in unexpected situations.
- f) **Dress properly. Do not wear loose clothing or jewellery. Keep your hair and clothing away from moving parts.** Loose clothes, jewellery or long hair can be caught in moving parts.
- g) **If devices are provided for the connection of dust extraction and collection facilities, ensure these are connected and properly used.** Use of dust collection can reduce dust-related hazards.
- h) **Do not let familiarity gained from frequent use of tools allow you to become complacent and ignore tool safety principles.** A careless action can cause severe injury within a fraction of a second.

4) Power Tool Use and Care

- a) **Do not force the power tool. Use the correct power tool for your application.** The correct power tool will do the job better and safer at the rate for which it was designed.
- b) **Do not use the power tool if the switch does not turn it on and off.** Any power tool that cannot be controlled with the switch is dangerous and must be repaired.
- c) **Disconnect the plug from the power source and/ or remove the battery pack, if detachable, from**

the power tool before making any adjustments, changing accessories, or storing power tools. Such preventive safety measures reduce the risk of starting the power tool accidentally.

- d) **Store idle power tools out of the reach of children and do not allow persons unfamiliar with the power tool or these instructions to operate the power tool.** Power tools are dangerous in the hands of untrained users.
- e) **Maintain power tools and accessories. Check for misalignment or binding of moving parts, breakage of parts and any other condition that may affect the power tool's operation. If damaged, have the power tool repaired before use.** Many accidents are caused by poorly maintained power tools.
- f) **Keep cutting tools sharp and clean.** Properly maintained cutting tools with sharp cutting edges are less likely to bind and are easier to control.
- g) **Use the power tool, accessories and tool bits etc. in accordance with these instructions, taking into account the working conditions and the work to be performed.** Use of the power tool for operations different from those intended could result in a hazardous situation.
- h) **Keep handles and grasping surfaces dry, clean and free from oil and grease.** Slippery handles and grasping surfaces do not allow for safe handling and control of the tool in unexpected situations.

5) Service

- a) **Have your power tool serviced by a qualified repair person using only identical replacement parts.** This will ensure that the safety of the power tool is maintained.

Additional Specific Safety Rules for Percussion Drills

- **Wear ear protectors.** Exposure to noise can cause hearing loss.
- **Use auxiliary handle(s), if supplied with the tool.** Loss of control can cause personal injury.
- **Hold the power tool by insulated gripping surfaces only, when performing an operation where the cutting accessory may contact hidden wiring or its own cord.** Cutting accessory contacting a "live" wire may make exposed metal parts of the power tool "live" and shock the operator.
- **Use clamps or other practical way to secure and support the workpiece to a stable platform.** Holding the work by hand or against your body is unstable and may lead to loss of control.
- **Wear safety goggles or other eye protection.** Drilling operations cause chips to fly. Flying particles can cause permanent eye damage.
- **Bits and tools get hot during operation.** Wear gloves when touching them.
- **Keep handles dry, clean, free from oil and grease. it is recommended to use rubber gloves.** This will enable better control of the tool.



WARNING: We recommend the use of a residual current device with a residual current rating of 30mA or less.

Safety Instructions When Using Long Drill Bits

- **Never operate at higher speed than the maximum speed rating of the drill bit.** At higher speeds, the bit is likely to bend if allowed to rotate freely without contacting the workpiece, resulting in personal injury.
- **Always start drilling at low speed and with the bit tip in contact with the workpiece.** At higher speeds, the bit is likely to bend if allowed to rotate freely without contacting the workpiece, resulting in personal injury.
- **Apply pressure only in direct line with the bit and do not apply excessive pressure.** Bits can bend causing breakage or loss of control, resulting in personal injury.

Residual Risks

The following risks are inherent to the use of drills:

- Injuries caused by touching the rotating parts or hot parts of the tool.

In spite of the application of the relevant safety regulations and the implementation of safety devices, certain residual risks cannot be avoided. These are:

- Impairment of hearing.
- Risk of squeezing fingers when changing accessories.
- Health hazards caused by breathing dust developed when working in wood.
- Risk of personal injury due to flying particles.
- Risk of personal injury due to prolonged use.

Electrical Safety

The electric motor has been designed for one voltage only. Always check that the power supply corresponds to the voltage on the rating plate.



Your DEWALT tool is double insulated in accordance with EN62841; therefore no earth wire is required.

This product is intended to be used with a safety transformer manufactured to BSEN61558 and BS4343. Never work without this transformer in place.

If the supply cord is damaged, it must be replaced only by DEWALT or an authorised service organisation.

Mains Plug Replacement (U.K. & Ireland Only)

If a new mains plug needs to be fitted:

- Safely dispose of the old plug.
- Connect the brown lead to the live terminal in the plug.
- Connect the blue lead to the neutral terminal.



WARNING: No connection is to be made to the earth terminal.

Follow the fitting instructions supplied with good quality plugs. Recommended fuse: 13 A.

Using an Extension Cable

If an extension cable is required, use an approved 3-core extension cable suitable for the power input of this tool (see **Technical Data**). The minimum conductor size is 1.5 mm²; the maximum length is 30 m.

When using a cable reel, always unwind the cable completely.

Package Contents

The package contains:

- 1 Drill
 - 1 Chuck key (DWD024)
 - 1 Depth rod
 - 1 Side handle
 - 1 Instruction manual
- Check for damage to the tool, parts or accessories which may have occurred during transport.
 - Take the time to thoroughly read and understand this manual prior to operation.

Markings on Tool

The following pictograms are shown on the tool:



Read instruction manual before use.



Wear ear protection.



Wear eye protection.

Date Code Position (Fig. A)

The date code **11**, which also includes the year of manufacture, is printed into the housing.

Example:

2024 XX XX

Year and Week of Manufacture

Description (Fig. A)



WARNING: Never modify the power tool or any part of it. Damage or personal injury could result.

- 1 Variable speed trigger switch
- 2 Lock-on button
- 3 Forward/reverse lever
- 4 Chuck
- 5 Cord protector with key holder
- 6 Cord set
- 7 Side handle
- 8 Depth adjustment rod
- 9 Mode selector
- 10 Main handle
- 11 Date code position

Intended Use

These heavy-duty variable speed percussion drills are designed for professional drilling.

DO NOT use under wet conditions or in the presence of flammable liquids or gases.

These heavy-duty percussion drills are professional power tools.

DO NOT let children come into contact with the tool.

Supervision is required when inexperienced operators use this tool.

- **Young children and the infirm.** This appliance is not intended for use by young children or infirm persons without supervision.
- This product is not intended for use by persons (including children) suffering from diminished physical, sensory or mental abilities; lack of experience, knowledge or skills unless they are supervised by a person responsible for their safety. Children should never be left alone with this product.

ASSEMBLY AND ADJUSTMENTS



WARNING: To reduce the risk of serious personal injury, turn tool off and disconnect tool from power source before making any adjustments or removing/installing attachments or accessories. An accidental start-up can cause injury.

Side Handle (Fig. A)



WARNING: To reduce the risk of personal injury, ALWAYS operate the tool with the side handle properly installed. Failure to do so may result in the side handle slipping during tool operation and subsequent loss of control. Hold tool with both hands to maximize control.

A side handle comes included with the DWD024, DWD024S, DWD024S-XE and the DWD025S-XE. The side handle 7 can be fitted to suit both right-hand and left-hand users.

To Adjust the Side Handle

1. Loosen the side handle 7 by turning it counterclockwise.
2. Rotate the side handle to the desired position.
3. Tighten the side handle by turning it clockwise.

To Change Sides

For right-hand users: Slide the side handle clamp over the chuck, handle at the left.

For left-hand users: Slide the side handle clamp over the chuck, handle at the right.

Forward/Reverse Lever (Fig. A)

The forward/reverse lever 3 is used for withdrawing bits from tight holes and removing screws. It is located above the trigger switch.

To reverse the motor, release the trigger switch FIRST and then push the lever to the right (viewed when holding the drill in the operating position).

After any reversing operations, return lever to forward position.

Mode Selector (Fig. A, B)

NOTICE: Tool must come to a complete stop before activating the mode selector button or damage to the tool may result.

Select the required operating mode by sliding the mode selector 9 to the corresponding symbol.



Drill-Only mode

Use drill-only mode for wood, metal, and plastics.



Hammer-only mode

Use hammer-only mode for simultaneous rotating and impacting for masonry, brick and concrete.

Setting the Drilling Depth (Fig. C)

1. Insert the required drill bit into the chuck.
2. Loosen the side handle 7.
3. Fit the depth adjustment rod 8 through the hole in the side handle clamp.
4. Adjust the drilling depth as shown.
5. Tighten the side handle.

Keyed Chuck (Fig. A, D, E)

DWD024

The DWD024 features a keyed chuck 4. To insert a drill bit or other accessory, follow the steps listed below.

1. Open the chuck jaws by turning collar by hand and insert the shank of the bit about 19 mm into chuck. Tighten the chuck collar by hand.
2. Place chuck key in each of the three holes, and tighten in clockwise direction. It's important to tighten chuck with all three holes.

To release the bit, turn the chuck counterclockwise in just one hole, then loosen the chuck by hand.

Removal of Keyed Chuck (Fig. D)

Tighten the chuck around the shorter end of a hex key (not supplied) of 6 mm or greater size. Using a soft hammer, strike the key sharply in the counterclockwise direction when viewed from the front of the tool. This will loosen the chuck so that it can be removed by hand.

Keyed Chuck Installation (Fig.E)

Screw the chuck on by hand as far as it will go. Insert the shorter end of a hex key (not supplied) of 6 mm or greater size and strike it in the clockwise direction with a soft hammer.

Keyless Chuck (Fig. F–H)


DWD024S, DWD025

The DWD024S, DWD025 features a keyless chuck 4 for greater convenience. To insert a drill bit or other accessory, follow the steps listed below.

1. Grasp the rear half of the chuck with one hand and use your other hand to rotate the front half counterclockwise, as shown in Figure D. Rotate far enough so that the chuck opens sufficiently to accept the desired accessory.
2. Insert the bit or other accessory about 19 mm into the chuck and tighten securely by holding the rear half of the chuck and rotating the front portion in the clockwise direction. When the chuck is nearly tightened, you will hear a clicking

sound. After 4–6 clicks, the chuck is securely tightened around the accessory.

- To release the accessory, repeat step 1 listed above.

 **WARNING:** Do not attempt to tighten drill bits (or any other accessory) by gripping the front part of the chuck and turning the tool on. Damage to the chuck and personal injury may result.

Keyless Chuck Removal (Fig. G)


Tighten the chuck around the shorter end of a hex key (not supplied) of 6 mm or greater size. Using a soft hammer or piece of wood, strike the longer end in the counterclockwise direction. This will loosen the chuck so that it can be unscrewed by hand.


Keyless Chuck Installation (Fig. H)

Screw the chuck on by hand as far as it will go. Tighten the chuck around the shorter end of a 6 mm or larger hex key (not supplied) strike the longer end in the clockwise direction with a soft hammer.

OPERATION


Instructions for Use

 **WARNING:** Always observe the safety instructions and applicable regulations.

 **WARNING:** To reduce the risk of serious personal injury, turn tool off and disconnect tool from power source before making any adjustments or removing/installing attachments or accessories. An accidental start-up can cause injury.

Proper Hand Position (Fig. I)

 **WARNING:** To reduce the risk of serious personal injury, ALWAYS use proper hand position as shown.

 **WARNING:** To reduce the risk of serious personal injury, ALWAYS hold securely in anticipation of a sudden reaction.

Proper hand position requires one hand on the main handle **10**, with the other hand on the side handle **7** to control the twisting action of the drill.

Trigger Switch (Fig. A)


To start the drill, depress the trigger switch; to stop the drill, release the trigger switch.


NOTE: Use lower speeds for starting holes without a center punch, drilling in metal or plastics, driving screws or drilling ceramics. Higher speeds are better for drilling wood and composition boards and using abrasive and polishing accessories.

Variable Speed


A variable speed trigger switch **1** permits speed control—the farther the trigger is depressed, the higher the speed of the drill. For continuous operation, press and hold the variable speed switch, move the lock-on button **2** up, then release the switch. To stop continuous operation, press the switch briefly and release it. Always switch the tool off when work is finished and before unplugging.

Drilling

 **WARNING:** To reduce the risk of serious personal injury, turn tool off and disconnect tool from power source before making any adjustments or removing/installing attachments or accessories. Be sure the trigger switch is in the OFF position. An accidental start-up can cause injury.

 **WARNING:** To reduce the risk of personal injury, ALWAYS ensure workpiece is anchored or clamped firmly. If drilling thin material, use a wood “back-up” block to prevent damage to the material.

- Use sharp drill bits only. For WOOD, use the low speed setting and twist drill bits, spade bits, power auger bits, or hole saws. For METAL, use the low speed setting and steel twist drill bits or hole saws. For MASONRY, such as brick, cement, cinder block, etc., use carbide-tipped bits rated for percussion drilling.
- Always apply pressure in a straight line with the bit. Use enough pressure to keep drill biting, but do not push hard enough to stall the motor or deflect the bit.
- Hold tool firmly with both hands to control the twisting action of the drill.

 **CAUTION:** Drill may stall if overloaded causing a sudden twist. Always expect the stall. Grip the drill firmly to control the twisting action and avoid injury.

- IF DRILL STALLS**, it is usually because it is being overloaded or improperly used. **RELEASE TRIGGER IMMEDIATELY**, remove drill bit from work, and determine cause of stalling. **DO NOT CLICK TRIGGER ON AND OFF IN AN ATTEMPT TO START A STALLED DRILL — THIS CAN DAMAGE THE DRILL.**
- To minimize stalling or breaking through the material, reduce pressure on drill and ease the bit through the last fractional part of the hole.
- Keep the motor running when pulling the bit back out of a drilled hole. This will help prevent jamming.
- With variable speed drills there is no need to center punch the point to be drilled. Use a slow speed to start the hole and accelerate by squeezing the trigger harder when the hole is deep enough to drill without the bit skipping out.

Drilling in Metal

Start drilling with slow speed and increase to full power while applying firm pressure on the tool. A smooth even flow of metal chips indicates the proper drilling rate. Use a cutting lubricant when drilling metals. The exceptions are cast iron and brass which should be drilled dry.

NOTE: Large [8 mm to 13 mm] holes in steel can be made easier if a pilot hole [4 mm to 5 mm] is drilled first.

Drilling in Wood

Start drilling with slow speed and increase to full power while applying firm pressure on the tool. Holes in wood can be made with the same twist drills used for metal. These bits may overheat unless pulled out frequently to clear chips from the flutes. Work that is apt to splinter should be backed up with a block of wood.

Drilling in Masonry

When drilling in masonry, use carbide-tipped bits rated for percussion drilling and be certain that the bits are sharp. Use a constant and firm force on the tool to drill most effectively. A smooth, even flow of dust indicates the proper drilling rate.

MAINTENANCE

Your power tool has been designed to operate over a long period of time with a minimum of maintenance. Continuous satisfactory operation depends upon proper tool care and regular cleaning.



WARNING: To reduce the risk of serious personal injury, turn tool off and disconnect tool from power source before making any adjustments or removing/installing attachments or accessories. An accidental start-up can cause injury.

Motor Brushes

DEWALT uses an advanced brush system which automatically stops the drill when the brushes wear out. This prevents serious damage to the motor. Brushes must be replaced by an authorised DEWALT repair agent with identical replacement parts.



Lubrication

Your power tool requires no additional lubrication.



Cleaning



WARNING: Blow dirt and dust out of the main housing with dry air as often as dirt is seen collecting in and around the air vents. Wear approved eye protection and approved dust mask when performing this procedure.



WARNING: Never use solvents or other harsh chemicals for cleaning the non-metallic parts of the tool. These chemicals may weaken the materials used in these parts. Use a cloth dampened only with water and mild soap. Never let any liquid get inside the tool; never immerse any part of the tool into a liquid.

Optional Accessories



WARNING: Since accessories, other than those offered by DEWALT, have not been tested with this product, use of such accessories with this tool could be hazardous. To reduce the risk of injury, only DEWALT recommended accessories should be used with this product.

Consult your dealer for further information on the appropriate accessories.

Protecting the Environment



Separate collection. Products marked with this symbol must not be disposed of with normal household waste.

Products contain materials that can be recovered



or recycled reducing the demand for raw materials.

Please recycle electrical products according to local provisions.

Further information is available at www.2helpU.com.

TALADRO DE PERCUSIÓN DE VELOCIDAD VARIABLE

DWD024, DWD024S, DWD025

¡Enhorabuena!

Ha elegido una herramienta DEWALT. Años de experiencia, innovación y un exhaustivo desarrollo de productos hacen que DEWALT sea una de las empresas más fiables para los usuarios de herramientas eléctricas profesionales.

Datos técnicos

		DWD024 QS/GB/LX	DWD024S QS	DWD024S XE	DWD025 XE
Voltaje	V _{AC}	230/220–240	230/220	230	230
Tipo		1	1	1	1
Potencia absorbida	W	701	701	650	750
Velocidad sin carga	/min	0–2800	0–2800	0–2800	0–2800
Impacto sin carga	/min	0–47600	0–47600	0–47600	0–47600
Rango máximo de taladrado: acero/madera/hormigón	mm	13/25/16	13/25/16	13/25/16	13/25/16
Par motor	Nm	5,2	5,2	5,2	5,2
Tamaño de rosca del eje del portabrocas	UNF	1/2" x 20	1/2" x 20	1/2" x 20	1/2" x 20
Diámetro del collar	mm	43	43	43	43
Capacidad máxima del portabrocas	mm	13	13	13	13
Peso	kg	1,6	1,6	1,6	1,6

Valores de ruido y/o valores de vibración (suma vectores triaxiales) de acuerdo con EN62841-2-1.

L _{PA} (nivel de presión sonora de emisión)	dB(A)	97	97	97	97
L _{WA} (nivel de potencia sonora)	dB(A)	105	105	105	105
K (incertidumbre para el nivel de sonido dado)	dB(A)	3,0	3,0	3,0	3,0

Taladrado de impacto					
Valor de la emisión de vibración a _{h,IP} =	m/s ²	26	26	26	26
Incertidumbre K =	m/s ²	2,3	2,3	2,3	2,3
Perforación en metal					
Valor de la emisión de vibración a _{h,M} =	m/s ²	4,6	4,6	4,6	4,6
Incertidumbre K =	m/s ²	1,5	1,5	1,5	1,5

El nivel de emisión de vibraciones y/o ruido que figura en esta hoja de información ha sido medido de conformidad con una prueba normalizada prevista en las normas EN62841 y puede utilizarse para comparar herramientas entre sí. Puede usarse para una evaluación preliminar de exposición.



ADVERTENCIA: El nivel de emisión de vibraciones y/o ruido declarado representa las principales aplicaciones de la herramienta. Sin embargo, si se utiliza la herramienta para distintas aplicaciones, con accesorios diferentes o mal mantenidos, la emisión de vibraciones y/o ruido puede variar. Esto puede aumentar considerablemente el nivel de exposición durante el período total de trabajo.

Una valoración del nivel de exposición a las vibraciones y/o ruido también debería tener en cuenta las veces en que la herramienta está apagada o en funcionamiento pero sin realizar ningún trabajo. Esto puede reducir considerablemente el nivel de exposición durante el período total de trabajo.

Identifique medidas de seguridad adicionales para proteger al operador de los efectos de las vibraciones y/o el ruido, como por ejemplo: efectuar el mantenimiento de la herramienta y los accesorios, mantener las manos calientes (relevante para las vibraciones) y organizar patrones de trabajo.

Declaración de Conformidad CE

Directriz de la Maquinaria



Taladro de percusión de velocidad variable DWD024, DWD024S, DWD025

DEWALT declara que los productos descritos bajo **Datos Técnicos** son conformes a las normas:

2006/42/CE, EN 62841-1:2015+A11:2022,
EN 62841-2-1:2018+A11:2019+A1:2022+A12:2022.

Estos productos también son conformes con las Directivas 2014/30/UE y 2011/65/UE. Si desea más información, póngase en contacto con DEWALT en la dirección indicada a continuación o bien consulte la parte posterior de este manual.

El que suscribe es responsable de la compilación del archivo técnico y realiza esta declaración en representación de DEWALT.



Markus Rompel
Vicepresidente de Ingeniería, PTE-Europa
DEWALT, Richard-Klinger-Strasse 11,
65510, Idstein, Alemania
24.01.2024



ADVERTENCIA: para reducir el riesgo de lesiones, lea el manual de instrucciones.

Definiciones: normas de seguridad

Las siguientes definiciones describen el nivel de gravedad de las señales. Lea el manual y preste atención a estos símbolos.



PELIGRO: indica una situación de peligro inminente, que si no se evita, **provocará la muerte o lesiones graves.**



ADVERTENCIA: indica una situación de posible peligro que, si no se evita, podría provocar la muerte o lesiones graves.



ATENCIÓN: indica una situación de posible peligro que, si no se evita, puede provocar lesiones leves o moderadas.

AVISO: Indica una práctica **no relacionada con las lesiones personales** que, de no evitarse, puede ocasionar **daños materiales.**



Indica riesgo de descarga eléctrica.



Indica riesgo de incendio.

ADVERTENCIAS DE SEGURIDAD GENERALES PARA HERRAMIENTAS ELÉCTRICAS



ADVERTENCIA: Lea todas las advertencias de seguridad, instrucciones, ilustraciones y especificaciones suministradas con esta herramienta eléctrica. El incumplimiento de las instrucciones que se indican a continuación puede causar descargas eléctricas, incendios y/o lesiones graves.

CONSERVE TODAS LAS ADVERTENCIAS E INSTRUCCIONES PARA FUTURAS CONSULTAS

El término "herramienta eléctrica" que aparece en las advertencias se refiere a la herramienta eléctrica que funciona a través de la red eléctrica (con cable) o a la herramienta eléctrica que funciona con batería (sin cable).

1) Seguridad en el Área de Trabajo

- Mantenga el área de trabajo limpia y bien iluminada.** Las áreas en desorden u oscuras pueden provocar accidentes.
- No utilice herramientas eléctricas en atmósferas explosivas, como ambientes donde haya polvo, gases o líquidos inflamables.** Las herramientas eléctricas originan chispas que pueden inflamar el polvo o los gases.
- Mantenga alejados a los niños y a las personas que estén cerca mientras utiliza una herramienta eléctrica.** Las distracciones pueden ocasionar que pierda el control.

2) Seguridad Eléctrica

- Los enchufes de las herramientas eléctricas deben corresponderse con la toma de corriente. No modifique nunca el enchufe de ninguna forma. No utilice ningún enchufe adaptador con herramientas eléctricas conectadas a tierra.** Los enchufes no modificados y las tomas de corriente correspondientes reducirán el riesgo de descarga eléctrica.
- Evite el contacto del cuerpo con superficies conectadas a tierra como tuberías, radiadores, cocinas económicas y frigoríficos.** Existe un mayor riesgo de descarga eléctrica si tiene el cuerpo conectado a tierra.
- No exponga las herramientas eléctricas a la lluvia ni a condiciones húmedas.** Si entra agua a una herramienta eléctrica aumentará el riesgo de descarga eléctrica.
- No someta el cable de alimentación a presión innecesaria. No use nunca el cable para transportar, tirar de la herramienta eléctrica o desenchufarla. Mantenga el cable alejado del calor, aceite, bordes afilados y piezas en movimiento.** Los cables dañados o enredados aumentan el riesgo de descarga eléctrica.
- Cuando esté utilizando una herramienta eléctrica al aire libre, use un cable alargador adecuado para uso en exteriores.** La utilización de un cable adecuado para el uso en exteriores reduce el riesgo de descarga eléctrica.
- Si no puede evitar utilizar una herramienta eléctrica en un lugar húmedo, use un suministro protegido con un dispositivo de corriente residual.** El uso de un dispositivo de corriente residual reduce el riesgo de descarga eléctrica.

3) Seguridad Personal

- Manténgase alerta, esté atento a lo que hace y use el sentido común cuando utilice una herramienta eléctrica. No maneje una herramienta eléctrica cuando esté cansado o bajo los efectos de drogas, medicamentos o alcohol.** Un momento de falta de atención cuando se manejan las herramientas eléctricas puede ocasionar lesiones personales graves.
- Use un equipo protector personal. Utilice siempre protección ocular.** El uso del equipo protector como

mascarillas antipolvo, calzado antideslizante, casco o protección auditiva para condiciones apropiadas reducirá las lesiones personales.

- c) **Evite la puesta en funcionamiento involuntaria. Asegúrese de que el interruptor esté en posición de apagado antes de conectar con la fuente de alimentación y/o la batería, de levantar o transportar la herramienta.** El transportar herramientas eléctricas con el dedo puesto en el interruptor o herramientas eléctricas activadoras que tengan el interruptor encendido puede provocar accidentes.
- d) **Saque toda llave de ajuste o llave inglesa antes de encender la herramienta eléctrica.** Una llave inglesa u otra llave que se deje puesta en una pieza en movimiento de la herramienta eléctrica pueden ocasionar lesiones personales.
- e) **No intente extender las manos demasiado. Mantenga un apoyo firme sobre el suelo y conserve el equilibrio en todo momento.** Esto permite un mejor control de la herramienta eléctrica en situaciones inesperadas.
- f) **Vístase debidamente. No se ponga ropa suelta o joyas. Mantenga el pelo, la ropa y los guantes alejados de las piezas móviles.** La ropa suelta, las joyas y el pelo largo pueden quedar atrapados en las piezas en movimiento.
- g) **Si se suministran dispositivos para la conexión del equipo de extracción y recogida de polvo, asegúrese de que estén conectados y de que se usen adecuadamente.** El uso de equipo de recogida de polvo puede reducir los riesgos relacionados con el polvo.
- h) **No deje que la familiaridad adquirida con el uso frecuente de las herramientas le lleve a fiarse demasiado y a descuidar las principales normas de seguridad de la herramienta.** Los descuidos pueden causar lesiones graves en una fracción de segundo.

4) Uso y cuidado de las herramientas Eléctricas

- a) **No fuerce la herramienta eléctrica. Use la herramienta eléctrica correcta para su trabajo.** La herramienta eléctrica correcta funcionará mejor y con mayor seguridad si se utiliza de acuerdo con sus características técnicas.
- b) **No utilice la herramienta eléctrica si no puede encenderse y apagarse con el interruptor.** Toda herramienta eléctrica que no pueda controlarse con el interruptor es peligrosa y debe ser reparada.
- c) **Desconecte el enchufe de la fuente de alimentación y/o extraiga la batería de la herramienta eléctrica, si es desmontable, antes de realizar cualquier ajuste, cambiar accesorios o guardar las herramientas eléctricas.** Dichas medidas de seguridad preventivas reducen el riesgo de poner en marcha accidentalmente la herramienta eléctrica.

- d) **Guarde las herramientas eléctricas que no esté utilizando fuera del alcance de los niños y no permita que utilicen la herramienta eléctrica las personas que no estén familiarizadas con ella o con estas instrucciones.** Las herramientas eléctricas son peligrosas en manos de personas no capacitadas.
- e) **Ocúpese del mantenimiento de las herramientas eléctricas. Compruebe si hay desalineación o bloqueo de las piezas en movimiento, rotura de piezas y otras condiciones que puedan afectar el funcionamiento de la herramienta eléctrica. Si la herramienta eléctrica está dañada, llévela para que sea reparada antes de utilizarla.** Se ocasionan muchos accidentes por el mal mantenimiento de las herramientas eléctricas.
- f) **Mantenga las herramientas para cortar afiladas y limpias.** Hay menos probabilidad de que las herramientas para cortar con bordes afilados se bloqueen y son más fáciles de controlar.
- g) **Use la herramienta eléctrica, los accesorios y las brocas de la herramienta etc., conforme a estas instrucciones teniendo en cuenta las condiciones de trabajo y el trabajo que vaya a realizarse.** El uso de la herramienta eléctrica para operaciones que no sean las previstas puede ocasionar una situación peligrosa.
- h) **Mantenga todas las empuñaduras y superficies de agarre secas, limpias y libres de aceite y grasa.** Las empuñaduras y superficies de agarre resbaladizas impiden el agarre y el control seguro de la herramienta en situaciones imprevistas.

5) Servicio

- a) **Lleve su herramienta eléctrica para que sea reparada por una persona cualificada para realizar las reparaciones que use sólo piezas de recambio idénticas.** Así se asegurará que se mantenga la seguridad de la herramienta eléctrica.

Normas de seguridad adicionales específicas para taladros de percusión

- **Póngase protectores para el oído.** La exposición al ruido puede causar pérdida auditiva.
- **Utilice las asas auxiliares, si han sido suministradas con la herramienta.** La pérdida de control podría provocar daños personales.
- **Sostenga la herramienta eléctrica sólo en superficies de agarre aisladas cuando realice una operación en la cual el accesorio para cortar pudiera entrar en contacto con instalaciones eléctricas ocultas o su propio cable.** El contacto de los accesorios de corte con un cable cargado, puede cargar las partes metálicas expuestas de la herramienta eléctrica y producir una descarga eléctrica al operador.
- **Use abrazaderas u otra forma práctica de asegurar y apoyar la pieza de trabajo a una plataforma estable.** El sujetar la pieza de trabajo con la mano o contra su cuerpo

no proporciona estabilidad y puede causar una pérdida de control.

- **Póngase gafas protectoras u otra protección para los ojos.** Las operaciones de perforación pueden hacer que salgan volando astillas. Las partículas volantes pueden ocasionar daño permanente a los ojos.
- **Las brocas y las herramientas se calientan durante el funcionamiento.** Use guantes cuando las toque.
- **Mantenga las asas o mangos secos, limpios y sin aceite y grasa.** Se recomienda usar guantes de goma. Así se tendrá un mayor control de la herramienta.



ADVERTENCIA: Recomendamos el uso de un dispositivo de corriente residual con corrientes residuales de 30mA o menos.

Instrucciones de seguridad para cuando se utilizan brocas largas

- **Nunca utilice la herramienta a una velocidad superior a la velocidad máxima de la broca.** A velocidades superiores, es probable que la broca se doble si la deja girar libremente sin entrar en contacto con la pieza de trabajo, lo que puede provocar lesiones corporales.
- **Empiece siempre a taladrar a baja velocidad y con la punta de la broca en contacto con la pieza de trabajo.** A velocidades superiores, es probable que la broca se doble si la deja girar libremente sin entrar en contacto con la pieza de trabajo, lo que puede provocar lesiones corporales.
- **Aplique presión solo en línea directa con la broca, pero sin ejercer una presión excesiva.** Las brocas pueden doblarse causando rotura o pérdida de control y lesiones corporales.

Riesgos residuales

A continuación se citan los riesgos inherentes al uso de los taladros:

- Lesiones ocasionadas por tocar las piezas en movimiento o las piezas calientes de la herramienta.

A pesar del cumplimiento de las normas de seguridad correspondientes y del uso de dispositivos de seguridad, existen determinados riesgos residuales que no pueden evitarse. Los riesgos son los siguientes:

- Deterioro auditivo.
- Riesgo de pillarse los dedos al cambiar los accesorios.
- Los riesgos para la salud causados al respirar el polvo producido al trabajar con madera.
- Riesgo de lesión personal debido a partículas volantes.
- Riesgo de lesión personal debido al uso prolongado.

Seguridad eléctrica

El motor eléctrico está concebido para un solo voltaje.

Compruebe siempre que el voltaje suministrado corresponda al indicado en la placa de características.



Su herramienta DeWALT tiene doble aislamiento conforme a la norma EN62841, por lo que no se requiere conexión a tierra.

Este producto se destina a un uso con un transformador de seguridad fabricado, BSEN61558 y BS4343. No trabaje nunca si no ha instalado dicho transformador.

Si el cable de alimentación está dañado, debe reemplazarlo DeWALT o un servicio técnico autorizado, exclusivamente..

Uso de un alargador

En caso de que sea necesario utilizar un alargador, use uno de 3 conductores aprobado y apto para la potencia de esta herramienta (consulte los **Datos técnicos**). El tamaño mínimo del conductor es 1,5 mm²; la longitud máxima es 30 m.

Si utiliza un carrete de cable, desenrolle siempre el cable completamente.

Contenido del embalaje

El embalaje contiene:

- 1 Taladro
 - 1 Llave de portabrocas ((DWD024))
 - 1 Barra de profundidad
 - 1 Empuñadura lateral
 - 1 Manual de instrucciones
- Compruebe si la herramienta, piezas o accesorios han sufrido algún desperfecto durante el transporte.
 - Tómese el tiempo necesario para leer detenidamente y comprender este manual antes de utilizar la herramienta.

Marcas sobre la herramienta

En la herramienta se muestran los siguientes pictogramas:



Antes de usarse, lea el manual de instrucciones.



Póngase protección para el oído.



Póngase protección para los ojos.

Posición del Código de Fecha (Fig. A)

El Código de fecha **11**, que contiene también el año de fabricación, viene impreso en la caja protectora.

Ejemplo:

2024 XX XX

Año de fabricación

Descripción (Fig. A)



ADVERTENCIA: Jamás altere la herramienta eléctrica ni ninguna de sus piezas. Podrían producirse lesiones personales o daños.

- 1 Interruptor de puesta en marcha de velocidad variable
- 2 Botón de bloqueo
- 3 Palanca adelante/atrás
- 4 Portabrocas
- 5 Protector del cable con portallaves
- 6 Cable
- 7 Empuñadura lateral

- 8 Barra de ajuste de profundidad
- 9 Selector de modo
- 10 Empuñadura principal
- 11 Posición del código de fecha

Uso Previsto

Estos taladros de percusión de velocidad variable de gran capacidad están diseñados para el taladrado profesional.

NO deben usarse en condiciones húmedas ni en presencia de líquidos o gases inflamables.

Estos taladros de gran capacidad son herramientas eléctricas profesionales.

NO permita que los niños toquen la herramienta. El uso de esta herramienta por parte de operadores inexpertos requiere supervisión.

- Este producto no ha sido diseñado para ser utilizado por personas (incluyendo los niños) que posean discapacidades físicas, sensoriales o mentales, o que carezcan de la experiencia, conocimiento o destrezas necesarias a menos que estén supervisadas por una persona que se haga responsable de su seguridad. No deberá dejar nunca que los niños jueguen solos con este producto.

MONTAJE Y AJUSTES



ADVERTENCIA: Para disminuir el riesgo de lesiones personales graves, apague la herramienta y desconéctela de la fuente de alimentación antes de realizar ajuste alguno o de poner o quitar accesorios. La puesta en marcha accidental puede causar lesiones.

Empuñadura lateral (Fig. A)



ADVERTENCIA: Para reducir el riesgo de lesión personal, SIEMPRE utilice la herramienta con la empuñadura lateral instalada adecuadamente. De lo contrario, la empuñadura lateral puede deslizarse durante el funcionamiento de la herramienta y ocasionar la pérdida de control. Sostenga la herramienta con ambas manos para maximizar el control.

Se suministra una empuñadura lateral con los modelos DWD024, DWD024S, DWD024S-XE y DWD025S-XE. La empuñadura lateral 7 puede colocarse de forma que se adapte a los usuarios diestros y zurdos.

Para ajustar la empuñadura lateral

1. Afloje la empuñadura lateral 7 girando en sentido antihorario.
2. Gire la empuñadura lateral hasta la posición deseada.
3. Apriete la empuñadura lateral girándola en sentido horario.

Para cambiar de lado

Para usuarios diestros: deslice la abrazadera de la empuñadura lateral por encima del portabrocas, con la empuñadura a la izquierda.

Para usuarios zurdos: deslice la abrazadera de la empuñadura lateral por encima del portabrocas, con la empuñadura a la derecha.

Palanca adelante/atrás (Fig. A)

La palanca adelante/atrás 3, que se encuentra por encima del interruptor de puesta en marcha, se utiliza para sacar las brocas de los agujeros estrechos y sacar los tornillos.

Para invertir la marcha del motor, suelte PRIMERO el interruptor de puesta en marcha y luego empuje la palanca hacia la derecha (visto cuando se sostiene el taladro en posición de funcionamiento).

Selector de modo (Fig. A, B)

AVISO: La herramienta debe pararse por completo antes de activar el botón selector de modo o puede producirse daño a la herramienta.

Seleccione el modo de funcionamiento necesario deslizando el selector de modo 9 hasta el símbolo correspondiente.



Modo de sólo taladro

Use el modo de sólo taladrado para madera, metal y plásticos.



Modo de sólo martillo

Use el modo de sólo martillo para rotar e impactar simultáneamente para mampostería, ladrillo y hormigón.

Fijación de la profundidad de taladrado (Fig. C)

1. Introduzca la broca de taladro necesaria en el portabrocas.
2. Afloje la empuñadura lateral 7.
3. Pase la barra de ajuste de profundidad 8 por el orificio en la abrazadera de la empuñadura lateral.
4. Ajuste la profundidad del taladrado según se muestra.
5. Apriete la empuñadura lateral.

Portabrocas con llave (Fig. A, D, E)

DWD024

El DWD024 tiene un portabrocas con llave 4. Para introducir una broca de taladro u otro accesorio, siga los pasos que se indican a continuación.

1. Abra las mordazas del portabrocas girando el cuello a mano e introduciendo el eje de la broca aproximadamente 19 mm en el portabrocas. Apriete el cuello del portabrocas a mano.
2. Coloque la llave del portabrocas en cada uno de los tres agujeros y apriete en el sentido de las agujas del reloj. Es importante apretar el portabrocas con los tres agujeros.

Para sacar la broca, gire el portabrocas en sentido contrario a las agujas del reloj sólo en un agujero, luego afloje el portabrocas a mano.

Cómo sacar el portabrocas con llave (Fig. D)

Apriete el portabrocas alrededor del extremo más corto de la llave hexagonal (no suministrada) de 6 mm o de mayor tamaño. Usando un martillo blando, golpee la llave bruscamente en sentido contrario a las agujas del reloj cuando se mira desde la

parte delantera de la herramienta. Así se aflojará el portabrocas para que pueda desenroscarse a mano.

Instalación del portabrocas con llave (Fig. E)

Atornille el portabrocas a mano lo máximo posible. Introduzca el extremo más corto de una llave hexagonal (no suministrada) de 6 mm o de mayor tamaño y golpéelo en dirección de las agujas del reloj con un martillo blando.

Portabrocas sin llave (Fig. F–H)

DWD024S, DWD025

El DWD024S, DWD025 tienen un portabrocas sin llave 4 para mayor comodidad. Para introducir una broca de taladro u otro accesorio, siga los pasos que se indican a continuación.

1. Agarre la mitad posterior del portabrocas con una mano y use la otra mano para rotar la mitad delantera en sentido contrario a las agujas del reloj, como se muestra en la Fig. D. Gire hasta que se abra el portabrocas lo suficiente para aceptar el accesorio deseado.
2. Introduzca la broca u otro accesorio unos 19 mm en el portabrocas y apriete bien sujetando la parte trasera del portabrocas y rotando la parte delantera en el sentido de las agujas del reloj. Cuando el portabrocas esté casi apretado, oír un sonido de clic. Después de 4 a 6 clics, el portabrocas está bien apretado alrededor del accesorio.
3. Para sacar el accesorio, repita el paso 1 indicado más arriba.



ADVERTENCIA: No intente apretar las brocas de taladro (ni ningún otro accesorio) agarrando la parte delantera del portabrocas y encendiendo la herramienta. Puede producirse daño al portabrocas y lesiones personales.

Cómo sacar el portabrocas sin llave (Fig. G)

Apriete el portabrocas alrededor del extremo más corto de la llave hexagonal (no suministrada) de 6 mm o de mayor tamaño. Usando un martillo blando o pieza de madera, golpee el extremo más largo en sentido contrario a las agujas del reloj. Así se aflojará el portabrocas para que pueda desenroscarse a mano.

Instalación del portabrocas sin llave (Fig. H)

Atornille el portabrocas a mano lo máximo posible. Apriete el portabrocas alrededor del extremo más corto de una llave hexagonal (no suministrada) de 6 mm o más grande y golpee el extremo más largo en el sentido de las agujas del reloj con un martillo suave.

FUNCIONAMIENTO

Instrucciones de uso



ADVERTENCIA: Respete siempre las instrucciones de seguridad y las normas aplicables.



ADVERTENCIA: Para disminuir el riesgo de lesiones personales graves, apague la herramienta y desconéctela de la fuente de alimentación antes de realizar ajuste alguno o de poner o quitar accoplamientos o accesorios. La puesta en marcha accidental puede causar lesiones.

Posición adecuada de las manos (Fig. I)



ADVERTENCIA: Para reducir el riesgo de lesión corporal grave, tenga siempre las manos en una posición adecuada, tal y como se muestra.



ADVERTENCIA: Para reducir el riesgo de lesiones graves, sujete **SIEMPRE** bien para prevenir reacciones repentinas.

La posición adecuada de las manos exige que una mano se coloque en la empuñadura principal 10 y la otra en la empuñadura lateral 7 para controlar la acción giratoria del taladro.

Interruptor de puesta en marcha (Fig. A)

Para poner el taladro en funcionamiento, apriete el interruptor de puesta en marcha; para parar el taladro, suelte el interruptor de puesta en marcha.

NOTA: Use velocidades más lentas para empezar agujeros sin el punzón de perforar, para taladrar en metales o plásticos, para clavar tornillos o taladrar cerámica. Las velocidades mayores son mejores para taladrar madera y tableros compuestos y para usar accesorios abrasivos y de pulido.

Velocidad variable

Un interruptor disparador de velocidad variable 1 permite el control de la velocidad; cuanto más se aprieta el disparador, mayor será la velocidad del taladro.

Para un funcionamiento continuo, apriete y mantenga apretado el interruptor de velocidad variable, mueva el botón de bloqueo 2 hacia arriba y luego suelte el interruptor.

Para parar el funcionamiento continuo, apriete el interruptor brevemente y suéltelo. Apague siempre la herramienta cuando haya terminado el trabajo y antes de desenchufarla.

Taladrado



ADVERTENCIA: Para disminuir el riesgo de lesiones personales graves, apague la herramienta y desconéctela de la fuente de alimentación antes de realizar ajuste alguno o de poner o quitar accoplamientos o accesorios. Compruebe que el interruptor de puesta en marcha esté en la posición OFF. La puesta en marcha accidental puede causar lesiones.



ADVERTENCIA: Para reducir el riesgo de lesión personal, asegúrese SIEMPRE de que la pieza de trabajo esté asegurada o sujeta con abrazaderas firmemente. Si taladra material fino, use un bloque de madera de "respaldo" para evitar daño al material.

1. Use sólo brocas de taladro afiladas. Para MADERA, use la posición de velocidad baja y brocas de taladro helicoidales, brocas de pala, brocas de taladro a motor o brocas huecas cilíndricas. Para METAL, use la posición de velocidad baja y brocas de taladro helicoidales de acero de alta velocidad o brocas huecas cilíndricas. Para ALBAÑILERÍA, como ladrillo, cemento, bloque de hormigón, etc. use brocas de punta de carburo aptas para el taladrado por percusión.
2. Aplique siempre presión en línea recta con la broca. Ejercer suficiente presión para mantener la broca del taladro

calando, pero no empuje lo suficientemente fuerte como para parar el motor o desviar la broca.

3. Sujete la herramienta firmemente con ambas manos para controlar la acción de giro del taladro.



ATENCIÓN: El taladro puede pararse si está sobrecargado y provocar un giro repentino. Esté preparado para una parada. Agarre el taladro firmemente para controlar la acción de giro y evitar lesiones.

4. **SI EL TALADRO SE PARA**, normalmente es porque se está sobrecargando o no se está usando correctamente. **SUELTE EL DISPARADOR INMEDIATAMENTE**, saque la broca del taladro de la pieza de trabajo y determine la causa de la parada. **NO APAGUE Y ENCIENDA EL DISPARADOR PARA INTENTAR PONER EN MARCHA UN TALADRO QUE SE HAYA PARADO. ESTO PUEDE DAÑAR EL TALADRO.**
5. Para minimizar que se pare la herramienta o se rompa el material, reduzca la presión en el taladro e introduzca la broca en la última parte del agujero a menor velocidad.
6. Mantenga el motor en funcionamiento cuando saque la broca del agujero taladrado. Esto ayudará a evitar que se bloquee.
7. Con taladros de velocidad variable no hay necesidad de usar el punzón de perforar para el punto que debe taladrarse. Use una velocidad lenta para empezar el agujero y acelere apretando el disparador más fuerte cuando el agujero sea lo suficientemente profundo como para taladrar sin que la broca salte.

Taladrado en metal

Empiece a taladrar con velocidad lenta y aumente a plena potencia mientras aplica presión firmemente en la herramienta. Un flujo uniforme y suave de astillas de metal indica el grado de penetración adecuado. Use un lubricante de corte al taladrar metales. Las excepciones son hierro fundido y latón, que deben ser taladrados en seco.

NOTA: Pueden hacerse agujeros grandes [de 8 mm a 13 mm] en el acero más fácilmente si se taladra primero un agujero guía [de 4 mm a 5 mm].

Taladrado en madera

Empiece a taladrar con velocidad lenta y aumente a plena potencia mientras aplica presión firmemente en la herramienta. Los agujeros en la madera pueden hacerse con las mismas brocas helicoidales que se utilizan para el metal. Estas brocas pueden sobrecalentarse a menos que se saquen frecuentemente para quitar las astillas de las ranuras. El trabajo que sea propenso a desprender astillas debe respaldarse con un bloque de madera.

Taladrado en albañilería

Cuando taladre en albañilería, use brocas de punta de carburo aptas para el taladrado por percusión y asegúrese de que las brocas estén afiladas. Use una fuerza firme y constante en la herramienta para taladrar de forma más eficaz. Un flujo uniforme y suave de polvo indica el grado de penetración adecuado.

MANTENIMIENTO

Su herramienta eléctrica ha sido diseñada para funcionar mucho tiempo con un mínimo de mantenimiento. Que siga funcionando satisfactoriamente depende del buen cuidado de la herramienta y de su limpieza periódica.



ADVERTENCIA: Para disminuir el riesgo de lesiones personales graves, apague la herramienta y desconéctela de la fuente de alimentación antes de realizar ajuste alguno o de poner o quitar accesorios. La puesta en marcha accidental puede causar lesiones.

Cepillos de motor

DeWALT utiliza un sistema avanzado de cepillos que para automáticamente el taladro cuando los cepillos están desgastados. Esto evita que se ocasione un daño importante al motor. Las escobillas deben ser sustituidas por un agente de reparaciones autorizado de DeWALT, con piezas de repuesto idénticas.



Lubricación

Su herramienta eléctrica no requiere lubricación adicional.



Limpieza



ADVERTENCIA: Elimine con aire seco la suciedad y el polvo de la carcasa principal tan pronto como se advierta su acumulación en las rejillas de ventilación o en sus proximidades. Cuando lleve a cabo este procedimiento póngase una protección ocular aprobada y una mascarilla antipolvo aprobada.



ADVERTENCIA: Jamás use disolventes u otros productos químicos fuertes para limpiar las piezas no metálicas de la herramienta. Dichos productos químicos pueden debilitar los materiales con los que están construidas estas piezas. Use un paño humedecido únicamente con agua y jabón suave. Jamás permita que le entre líquido alguno a la herramienta ni sumerja ninguna parte de la misma en líquido.

Accesorios opcionales



ADVERTENCIA: Puesto que los accesorios que no sean los suministrados por DeWALT no han sido probados con este producto, su uso con esta herramienta puede ser peligroso. Para reducir el riesgo de lesiones, con este producto deben usarse únicamente los accesorios recomendados por DeWALT.

Consulte a su distribuidor para obtener más información acerca de los accesorios adecuados.

Proteger el medio ambiente



Recogida selectiva. Los productos marcadas con este símbolo no deben desecharse junto con los residuos domésticos normales.

Los productos contienen materiales que pueden ser recuperados y reciclados, reduciendo la demanda de materias primas. Recicle los productos eléctricos de acuerdo con las disposiciones locales. Para más información, vaya a www.2helpU.com.

PERCEUSE À PERCUSSION À VITESSE VARIABLE

DWD024, DWD024S, DWD025

Félicitations !

Vous avez choisi un outil DEWALT. Des années d'expérience, de développement de produits et d'innovation ont fait de DEWALT l'un des partenaires les plus fiables pour les utilisateurs d'outils électriques professionnels.

Caractéristiques techniques

		DWD024 QS/GB/LX	DWD024S QS	DWD024S XE	DWD025 XE
Tension	V _{ac}	230/220–240	230/220	230	230
Type		1	1	1	1
Puissance absorbée	W	701	701	650	750
Vitesse à vide	/min	0–2800	0–2800	0–2800	0–2800
Impact à vide	/min	0–47600	0–47600	0–47600	0–47600
Plage de perçage maximale: acier/bois/béton	mm	13/25/16	13/25/16	13/25/16	13/25/16
Couple	Nm	5,2	5,2	5,2	5,2
Diamètre nominal de broche de mandrin	UNF	1/2" x 20	1/2" x 20	1/2" x 20	1/2" x 20
Diamètre de bague	mm	43	43	43	43
Capacité maximale de mandrin	mm	13	13	13	13
Poids	kg	1,6	1,6	1,6	1,6

Valeurs sonores et/ou valeurs des vibrations (somme vectorielle triaxiale) selon la norme EN62841-2-1.

L _{PA} (niveau d'émission de pression acoustique)	dB(A)	97	97	97	97
L _{WA} (niveau de puissance acoustique)	dB(A)	105	105	105	105
K (incertitude pour le niveau acoustique donné)	dB(A)	3,0	3,0	3,0	3,0

Perçage à percussion

Valeur d'émission de vibration a _{h,10} =	m/s ²	26	26	26	26
Incertitude K =	m/s ²	2,3	2,3	2,3	2,3

Perçage du métal

Valeur d'émission de vibration a _{h,M} =	m/s ²	4,6	4,6	4,6	4,6
Incertitude K =	m/s ²	1,5	1,5	1,5	1,5

Le niveau sonore et/ou de vibrations émis indiqué dans ce feuillet d'informations a été mesuré conformément à une méthode de test normalisée établie dans par les normes EN62841 et il peut être utilisé pour comparer un outil à un autre. Il peut également être utilisé pour effectuer une évaluation préliminaire de l'exposition.



AVERTISSEMENT : le niveau sonore et/ou de vibrations émis déclaré correspond aux applications principales de l'outil. Cependant, si l'outil est utilisé pour des applications différentes, avec des accessoires différents ou qu'il est mal entretenu, le niveau sonore et/ou de vibrations émis peut varier. Ces éléments peuvent augmenter considérablement le niveau d'exposition sur la durée totale de travail.

Toute estimation du degré d'exposition aux vibrations et/ou au bruit doit également prendre en compte les heures où l'outil est éteint ou lorsqu'il est en marche sans effectuer aucune tâche. Ces éléments peuvent sensiblement réduire le niveau d'exposition sur la durée totale de travail.

Identifiez et déterminez les mesures de sécurité supplémentaires pouvant protéger l'utilisateur des effets des vibrations et/ou du bruit, comme par exemple l'entretien de l'outil et des accessoires, le fait de conserver les mains au chaud (pertinent pour les vibrations) et d'organiser les méthodes de travail.

Certificat de Conformité CE

Directives Machines



Perceuse à percussion à vitesse variable DWD024, DWD024S, DWD025

DEWALT certifie que les produits décrits dans le paragraphe **Fiche technique** sont conformes aux normes :

2006/42/CE, EN 62841-1:2015+A11:2022,
EN 62841-2-1:2018+A11:2019+A1:2022+A12:2022.

Ces produits sont également compatibles avec les Directives 2014/30/UE et 2011/65/UE. Pour plus d'informations, veuillez contacter DEWALT à l'adresse suivante ou vous reporter au dos de cette notice d'instructions.

Le soussigné est responsable de la compilation du fichier technique et fait cette déclaration au nom de DEWALT.



Markus Rompel
Vice-président Ingénierie, PTE-Europe
DEWALT, Richard-Klinger-Strasse 11,
65510, Idstein, Allemagne
24.01.2024



AVERTISSEMENT : afin de réduire le risque de blessure, lisez le manuel d'instruction.

Définitions : consignes de sécurité

Les définitions ci-dessous décrivent le niveau de gravité de chaque mot signalétique. Lisez le manuel de l'utilisateur et soyez attentif à ces symboles.



DANGER : indique une situation dangereuse imminente qui, si elle n'est pas évitée, entraînera des **blessures graves ou mortelles**.



AVERTISSEMENT : indique une situation dangereuse potentielle qui, si elle n'est pas évitée, pourrait entraîner des **blessures graves ou mortelles**.



ATTENTION : indique une situation dangereuse potentielle qui, si elle n'est pas évitée, pourrait entraîner des **blessures minimales ou modérées**.

AVIS : indique une pratique ne **posant aucun risque de dommages corporels**, mais qui par contre, si rien n'est fait pour l'éviter, **pourrait poser des risques de dommages matériels**.



Indique un risque d'électrocution.



Indique un risque d'incendie.

CONSIGNES DE SÉCURITÉ GÉNÉRALES PROPRES AUX OUTILS ÉLECTRIQUES



AVERTISSEMENT : veuillez lire tous les avertissements de sécurité, toutes les instructions, illustrations et spécifications fournies avec cet outil électrique. Le non respect des instructions listées ci-dessous peut conduire à des chocs électriques, des incendies et/ou de graves blessures.

CONSERVER TOUTES CES DIRECTIVES ET CONSIGNES À TITRE DE RÉFÉRENCE

Le terme « outil électrique » mentionné dans les avertissements ci-après se rapporte aux outils alimentés sur secteur (avec fil) ou par piles (sans fil).

1) Sécurité – Aire de Travail

- Maintenir l'aire de travail propre et bien éclairée.** Les lieux sombres ou encombrés sont propices aux accidents.
- Ne pas utiliser un outil électrique dans un milieu déflagrant, comme en présence de liquides, gaz ou poussières inflammables.** Les outils électriques peuvent produire des étincelles qui pourraient enflammer toute émanation ou poussière ambiante.
- Maintenir à l'écart les enfants, ou toute autre personne, lors de l'utilisation d'un outil électrique.** Toute distraction pourrait faire perdre la maîtrise de l'appareil.

2) Sécurité – Électricité

- La fiche électrique de l'outil doit correspondre à la prise murale. Ne modifier la fiche en aucune façon. Ne pas utiliser de fiche d'adaptation avec un outil électrique mis à la terre (masse).** L'utilisation de fiches d'origine et de prises appropriées réduira tout risque de décharges électriques.
- Éviter tout contact corporel avec des éléments mis à la terre comme : tuyaux, radiateurs, cuisinières ou réfrigérateurs.** Les risques de décharges électriques augmentent lorsque le corps est mis à la terre.
- Ne pas exposer les outils électriques à la pluie ou à l'humidité.** Tout contact d'un outil électrique avec un liquide augmente les risques de décharges électriques.
- Ne pas utiliser le cordon de façon abusive. Ne jamais utiliser le cordon pour transporter, tirer ou débrancher un outil électrique. Protéger le cordon de toute source de chaleur, de l'huile, et de tout bord tranchant ou pièce mobile.** Les cordons endommagés ou emmêlés augmentent les risques de décharges électriques.
- En cas d'utilisation d'un outil électrique à l'extérieur, utiliser systématiquement une rallonge conçue à cet effet.** Cela diminuera tout risque de décharges électriques.
- Si on ne peut éviter d'utiliser un outil électrique en milieu humide, utiliser un circuit protégé par un dispositif de courant résiduel (RCD).** Cela réduira tout risque de décharges électriques.

3) Sécurité Individuelle

- Rester systématiquement vigilant et faire preuve de jugement lorsqu'on utilise un outil électrique. Ne pas utiliser d'outil électrique en cas de fatigue ou sous l'influence de drogues, d'alcool ou de médicaments.** Tout moment d'inattention pendant l'utilisation d'un outil électrique comporte des risques de dommages corporels graves.
- Porter un équipement de protection individuel. Porter systématiquement un dispositif de protection oculaire.** Le fait de porter un masque anti-poussières, des chaussures antidérapantes, un casque de sécurité ou un dispositif de protection auditive, lorsque la situation le requiert, réduira les risques de dommages corporels.
- Prévenir tout démarrage accidentel. S'assurer que l'interrupteur est en position d'arrêt avant de brancher l'outil sur le secteur et/ou à la batterie, ou**

de le ramasser ou le transporter. Transporter un outil le doigt sur l'interrupteur ou brancher un outil électrique alors que l'interrupteur est en position de marche invite les accidents.

- d) **Retirer toute clé de réglage avant de démarrer l'outil.** Une clé laissée sur une pièce rotative d'un outil électrique comporte des risques de dommages corporels.
- e) **Adopter une position stable. Maintenir les pieds bien ancrés au sol et conserver son équilibre en permanence.** Cela permettra de mieux maîtriser l'outil électrique en cas de situations imprévues.
- f) **Porter des vêtements appropriés. Ne porter aucun vêtement ample ou bijou. Maintenir cheveux, vêtements et gants à l'écart des pièces mobiles,** car ils pourraient s'y faire prendre.
- g) **Lorsqu'un dispositif de connexion à un système de dépoussiérage ou d'élimination est fourni, s'assurer qu'il est branché et utilisé correctement.** L'utilisation de ces dispositifs peut réduire les risques engendrés par les poussières.
- h) **Ne pensez pas être à ce point familiarisé avec l'outil après l'avoir utilisé à de nombreuses reprises, au point de ne plus rester vigilant et d'en oublier les consignes de sécurité.** Toute action imprudente peut engendrer de graves blessures en une fraction de seconde.

4) Utilisation et Entretien des Outils Électriques

- a) **Ne pas forcer un outil électrique. Utiliser l'outil approprié au travail en cours.** L'outil approprié effectuera un meilleur travail, de façon plus sûre et à la vitesse pour laquelle il a été conçu.
- b) **Ne pas utiliser un outil électrique dont l'interrupteur est défectueux.** Tout appareil dont l'interrupteur est défectueux est dangereux et doit être réparé.
- c) **Débranchez la prise du secteur et/ou retirez le bloc-batterie, s'il est amovible, de l'outil électrique avant d'effectuer tout réglage, de changer un accessoire ou de ranger l'outil électrique.** Ces mesures de sécurité préventives réduisent le risque de démarrage accidentel de l'outil électrique.
- d) **Après utilisation, ranger les outils électriques hors de portée des enfants et ne permettre à aucune personne non familière avec son fonctionnement (ou sa notice d'instructions) de l'utiliser.** Les outils peuvent être dangereux entre des mains inexpérimentées.
- e) **Entretien des outils électriques. Vérifier les pièces mobiles pour s'assurer qu'elles sont bien alignées et tournent librement, qu'elles sont en bon état et ne sont affectées d'aucune condition susceptible de nuire au bon fonctionnement de l'outil. En cas de dommage, faire réparer l'outil électrique avant toute nouvelle utilisation.** De nombreux accidents sont causés par des outils mal entretenus.
- f) **Maintenir tout organe de coupe propre et bien affûté.** Les outils de coupe bien entretenus et affûtés sont moins susceptibles de se coincer et sont plus faciles à contrôler.

- g) **Utiliser un outil électrique, ses accessoires, mèches, etc., conformément aux présentes directives et suivant la manière prévue pour ce type particulier d'outil électrique, en tenant compte des conditions de travail et de la tâche à effectuer.** L'utilisation d'un outil électrique à des fins autres que celles prévues est potentiellement dangereuse.
- h) **Maintenez toutes les poignées et surfaces de préhension sèches, propres et exemptes d'huile et de graisse.** Des poignées et des surfaces de préhension glissantes ne permettent pas de manipuler et de contrôler l'outil correctement en cas de situations inattendues.

5) Réparation

- a) **Faire entretenir les outils électriques par un réparateur qualifié en n'utilisant que des pièces de rechange identiques.** Cela permettra de préserver l'intégrité de l'outil électrique et la sécurité de l'utilisateur.

Règles de sécurité particulières additionnelles propres aux perceuses à percussion

- **Porter un dispositif de protection auditive.** Le bruit en résultant pourrait occasionner une perte de l'acuité auditive.
- **Utiliser les poignées auxiliaires, si fournies avec l'outil.** La perte de contrôle peut causer des blessures.
- **Tenir l'outil par les surfaces isolées prévues à cet effet pendant toute utilisation où l'organe de coupe pourrait entrer en contact avec des fils électriques cachés ou son propre cordon.** Tout contact de l'organe de coupe avec un fil sous tension met les parties métalliques exposées de l'outil sous tension et électrocute l'utilisateur.
- **Utiliser des serre-joints, ou tout autre moyen, pour fixer et immobiliser le matériau sur une surface stable.** Tenir la pièce à la main ou contre son corps offre une stabilité insuffisante qui pourrait vous en faire perdre le contrôle.
- **Porter des lunettes de protection ou tout autre dispositif de protection oculaire.** Le perçage produit des particules volantes. Ces particules peuvent causer des dommages oculaires permanents.
- **Les mèches et les outils chauffent pendant leur utilisation.** Porter des gants pour les manipuler.
- **Maintenir les poignées propres et sèches, exemptes d'huile ou de graisse. Il est recommandé d'utiliser des gants en caoutchouc.** Cela vous offrira une prise plus solide de l'outil.



AVERTISSEMENT : nous recommandons l'utilisation d'un disjoncteur différentiel avec un seuil de déclenchement de 30mA ou moins.

Consignes de sécurité pour l'utilisation de mèches longues

- **Ne les utilisez jamais à une vitesse supérieure à leur vitesse nominale maximum.** À grande vitesse, la mèche

peut plier si elle tourne dans le vide, sans être en contact avec le brouage et des blessures sont possibles.

- **Commencez toujours à percer à faible vitesse alors que la pointe de la mèche est en contact avec le brouage.** À grande vitesse, la mèche peut plier si elle tourne dans le vide, sans être en contact avec le brouage et des blessures sont possibles.
- **N'exercez qu'une faible pression, toujours perpendiculaire à la mèche.** Les mèches peuvent plier et casser et ainsi provoquer une perte de contrôle et des blessures.

Risques résiduels

Les risques suivants sont inhérents à l'utilisation des perceuses :

- *Dommages corporels par contact avec les pièces rotatives ou des parties brûlantes de l'outil.*

En dépit de l'application des normes de sécurité en vigueur et de l'installation de dispositifs de sécurité, certains risques résiduels sont inévitables. Ce sont :

- *Diminution de l'acuité auditive.*
- *Risques de se pincer les doigts lors du changement d'accessoires.*
- *Risques pour la santé causés par la respiration de poussières dégagées lors du travail du bois.*
- *Risques de dommages corporels dus à des projections de particules.*
- *Risques de dommages corporels dus à un usage prolongé.*

Sécurité électrique

Le moteur électrique a été conçu pour fonctionner à une tension unique. Assurez-vous toujours que l'alimentation électrique correspond à la tension mentionnée sur la plaque signalétique.



Votre outil DEWALT dispose d'une double isolation, conformément à la norme EN62841. Il ne nécessite donc aucune liaison à la terre.

Ce produit est conçu pour être utilisé avec un transformateur de sécurité fabriqué selon BSEN61558 et BS4343. Ne jamais travailler sans ce transformateur.

Si le cordon d'alimentation est endommagé, il ne peut être remplacé que par DEWALT ou l'un de leur prestataire de service agréé.

(CH) *Toujours utiliser la fiche prescrite lors du remplacement du câble d'alimentation.*

Type 11 pour la classe II (Isolation double) – outils

Type 12 pour la classe I (Conducteur de terre) – outils

(CH) *En cas d'utilisation à l'extérieur, connecter les outils portatifs à un disjoncteur FI.*

Utiliser une rallonge

Si une rallonge est nécessaire, utilisez une rallonge à trois conducteurs adaptée à la puissance absorbée de cet outil (consultez les **Caractéristiques techniques**). La taille minimum

du conducteur doit être de 1,5 mm² ; la longueur maximum est de 30 m.

Si vous utilisez un enrouleur de câble, déroulez toujours le câble complètement.

Contenu de l'emballage

Ce carton comprend :

- 1 Perceuse
 - 1 Clé de mandrin ((DWD024))
 - 1 Tige de profondeur
 - 1 Poignée latérale
 - 1 Notice d'instructions
- *Vérifier que l'appareil et ses pièces ou accessoires n'ont pas été endommagés lors du transport.*
 - *Prendre le temps de lire attentivement et comprendre cette notice d'instructions avant toute utilisation de l'appareil.*

Étiquettes sur l'appareil

On trouve les diagrammes suivants sur l'outil :



Lire la notice d'instructions avant toute utilisation.



Porter un dispositif de protection auditive.



Porter un dispositif de protection oculaire.

Emplacement du code date (Fig. A)

Le code date **11**, qui inclut également l'année de fabrication, est imprimé sur le corps de l'outil.

Exemple :

2024 XX XX

Année de fabrication

Description (Fig. A)



AVERTISSEMENT : ne jamais modifier l'outil électrique ni aucun de ses composants. Il y a des risques de dommages corporels ou matériels.

- 1 Gâchette à vitesse variable
- 2 Bouton de verrouillage en position de marche
- 3 Levier de marche avant/arrière
- 4 Mandrin
- 5 Protège cordon avec porte-clés
- 6 Cordon
- 7 Poignée latérale
- 8 Tige de réglage de profondeur
- 9 Sélecteur de mode
- 10 Poignée principale
- 11 Emplacement de la date codée de fabrication

Usage Prévu

Ces perceuses industrielles à percussion et à vitesse variable ont été conçues pour le perçage professionnel.

NE PAS utiliser l'outil en milieu ambiant humide ou en présence de liquides ou de gaz inflammables.

Ces perceuses à percussion industrielles sont des outils de professionnels.

NE PAS les laisser à la portée des enfants. Une supervision est nécessaire auprès de tout utilisateur non expérimenté.

- Ce produit n'est pas prévu pour être utilisé par des personnes (y compris les enfants) dont les capacités physiques, sensorielles ou mentales sont réduites ou qui manquent d'expérience ou d'aptitudes, sauf si ces personnes sont surveillées par une autre personne responsable de leur sécurité. Ne jamais laisser les enfants seuls avec ce produit.

MONTAGE ET RÉGLAGES



AVERTISSEMENT : pour réduire tout risque de dommages corporels graves, arrêter et débrancher l'outil avant tout réglage ou avant de retirer ou installer toute pièce ou tout accessoire.

Tout démarrage accidentel pourrait causer des dommages corporels.

Poignée latérale (Fig. A)



AVERTISSEMENT : pour réduire tout risque de dommages corporels, utiliser **SYSTÉMATIQUEMENT** l'outil avec sa poignée latérale installée correctement. Tout manquement à cette directive pourrait occasionner un glissement de la poignée latérale pendant l'utilisation de l'outil et entraîner la perte du contrôle de celui-ci. Maintenir l'outil fermement à deux mains pour un contrôle maximum.

DWD024, DWD024S, DWD024S-XE et le DWD025S-XE, disposent d'une poignée latérale. La poignée latérale 7 peut être installée de façon à pouvoir servir à un droitier ou à un gaucher.

Installation de la poignée latérale

1. Desserrez la poignée latérale 7 en la faisant tourner vers la gauche.
2. Faites tourner la poignée latérale sur la position désirée.
3. Resserrez la poignée latérale en la faisant tourner vers la droite.

Pour changer de côté

Pour les droitiers : insérez le dispositif de fixation de la poignée latérale sur le mandrin, avec la poignée à gauche.

Pour les gauchers : insérez le dispositif de fixation de la poignée latérale sur le mandrin, avec la poignée à droite.

Glissière de marche avant/arrière (Fig. A)

L'utilisateur peut utiliser la glissière de marche avant/arrière 3 pour retirer les mèches dans les trous serrés et pour enlever les vis. Il se trouve au-dessus de la gâchette.

Pour inverser le moteur, relâcher la gâchette D'ABORD et pousser le levier à droite par la suite.

Après toute opération de marche arrière, le levier doit être replacé à la position de marche avant.

Sélecteur de mode (Fig. A, B)

AVIS : pour prévenir tout dommage matériel, attendre l'arrêt complet de l'outil avant d'activer le bouton sélecteur de mode.

Sélectionnez le mode d'utilisation requis en poussant le sélecteur de mode 9 sur le symbole correspondant.



Mode perçage seulement

Utilisez le mode perçage seulement pour le bois, le métal, et le plastique.



Mode percussion seulement

Utilisez le mode percussion seulement pour le perçage à percussion de la maçonnerie, de la brique et du béton.

Réglage de la profondeur de perçage (Fig. C)

1. Insérez la mèche requise dans le mandrin.
2. Desserrez la poignée latérale 7.
3. Insérez la tige de réglage de profondeur 8 dans le trou sur le dispositif de fixation de la poignée latérale.
4. Ajustez la profondeur de pénétration comme illustré.
5. Resserrez la poignée latérale.

Mandrin à clé (Fig. A, D, E)

DWD024

Le DWD024 a un mandrin à clé 4. Pour introduire une mèche ou tout autre accessoire, il faut suivre les étapes énumérées ci-dessous.

1. Ouvrez les mâchoires du mandrin en faisant tourner la bague manuellement puis insérez l'arbre de la mèche sur une longueur d'environ 19 mm. Resserrez le collier du mandrin manuellement.
2. Insérez la clé de mandrin dans chacun des trois trous puis serrez vers la droite. Il est important de serrer le mandrin à l'aide des trois trous.

Pour libérer la mèche, faites tourner la clé de mandrin vers la gauche dans un seul trou, puis desserrez le mandrin manuellement.

Retirer le mandrin à clé (Fig. D)

Serrer le mandrin autour du côté plus court de la clé hexagonale de 6 mm ou d'une taille supérieure (cet outil n'est pas inclus). Avec la vue de la partie avant de l'outil, frapper la clé brusquement vers la gauche avec un marteau à panne douce. Ceci desserrera le mandrin pour le dévisser manuellement.

Installer le mandrin à clé (Fig. E)

Visser le mandrin manuellement autant que possible. Introduire le côté plus court de la clé hexagonale de 6 mm ou d'une taille supérieure (cet outil n'est pas inclus) et la frapper vers la droite avec un marteau à panne douce.

Mandrin automatique (Fig. F–H)

DWD024S, DWD02S

Le mandrin automatique 4 est une caractéristique pratique du DWD024S, DWD02S. Pour insérer une mèche ou un autre accessoire, il faut suivre les étapes énumérées ci-dessous.

1. Attrapez d'une main la moitié arrière du mandrin et utilisez l'autre main pour tourner la moitié avant vers la gauche, tel qu'illustré dans la Figure D. Il faut le tourner de façon à ce que les mâchoires du mandrin soient assez ouvertes pour accepter l'accessoire désiré.
2. Insérez la mèche ou l'autre accessoire à environ 19 mm dans le mandrin et resserrez fermement comme il faut en attrapant la moitié arrière de la mèche et en tournant la portion avant vers la droite. Une fois que le mandrin est presque serré, vous entendrez un clic. Le mandrin est bien serré autour de l'accessoire si vous entendez 4-6 clics.
3. Pour libérer l'accessoire, répétez l'étape 1 ci-dessus.



AVERTISSEMENT : ne pas essayer de resserrer ou desserrer les mèches (ou tout autre accessoire) en agrippant la partie avant du mandrin tout en mettant l'outil en marche. Cela pourrait endommager le mandrin et poser des risques de dommages corporels.

Retirer le mandrin automatique (Fig. G)

Serrer le mandrin autour du côté plus court de la clé hexagonale de 6 mm ou d'une taille supérieure (cet outil n'est pas inclus). Frapper l'extrémité plus longue dans vers la gauche avec un marteau à panne douce ou un morceau de bois. Ceci desserrera le mandrin pour le dévisser manuellement.

Installer le mandrin automatique (Fig. H)

Installer le mandrin en le vissant manuellement le plus possible. Serrer le mandrin autour du côté plus court d'une clé hexagonale de 6 mm ou d'une taille supérieure (cet outil n'est pas inclus). Frapper l'extrémité plus longue vers la droite avec un marteau à panne douce.

FONCTIONNEMENT

Instructions pour l'utilisation



AVERTISSEMENT : respectez toujours les consignes de sécurité et la réglementation applicable.



AVERTISSEMENT : pour réduire tout risque de dommages corporels graves, arrêter et débrancher l'outil avant tout réglage ou avant de retirer ou installer toute pièce ou tout accessoire. Tout démarrage accidentel pourrait causer des dommages corporels.

Position correcte des mains (Fig. I)



AVERTISSEMENT : afin de réduire tout risque de graves blessures, respectez **TOUJOURS** la position des mains recommandée et illustrée.



AVERTISSEMENT : afin de réduire tout risque de graves blessures, maintenez **TOUJOURS** l'outil fermement pour pouvoir anticiper toute éventuelle réaction soudaine.

La position correcte des mains nécessite une main sur la poignée principale 10 et l'autre main sur la poignée latérale 7 afin de bien maîtriser le mouvement de torsion de la perceuse.

Interrupteurs (Fig. A)

Pour mettre la perceuse en marche, appuyez sur la gâchette; pour l'arrêter, relâchez la gâchette.

REMARQUE : Utiliser des vitesses basses pour commencer un trou sans un centre-poinçon, le perçage dans le métal ou les plastiques, le vissage de vis ou le perçage dans la céramique. Les vitesses plus élevées correspondent plutôt au perçage dans le bois et les panneaux composites et à l'emploi d'accessoires abrasifs et de polissage.

Vitesse variable

L'interrupteur de vitesse variable 1 permet de contrôler la vitesse — si l'interrupteur est de plus en plus relâché, la vitesse de la perceuse sera de plus en plus rapide.

Pour l'opération continue, garder l'interrupteur de vitesse variable appuyé, déplacer le bouton de verrouillage 2 vers le haut et relâcher l'interrupteur.

Pour arrêter l'opération continue, appuyer sur l'interrupteur rapidement et le relâcher. Mettre l'interrupteur en position d'arrêt une fois le travail terminé et avant de débrancher l'outil.

Perçage



AVERTISSEMENT : pour réduire tout risque de dommages corporels graves, arrêter et débrancher l'outil avant tout réglage ou avant de retirer ou installer toute pièce ou tout accessoire. S'assurer que la gâchette est bien en position d'ARRÊT. Tout démarrage accidentel pourrait causer des dommages corporels.



AVERTISSEMENT : pour réduire tout risque de dommages corporels, s'assurer SYSTÉMATIQUEMENT que la pièce est ancrée ou arrimée solidement. Pour percer des matériaux fins, utiliser un morceau de bois « de renfort » pour éviter de les endommager.

1. Utilisez seulement des mèches bien affûtées. Pour le BOIS, utilisez une vitesse lente et des mèches hélicoïdales, forets à trois pointes, mèches torsadées ou des emporte-pièces. Pour le MÉTAL, utilisez une vitesse réduite et des mèches hélicoïdales en acier ou des emporte-pièces. Pour la MAÇONNERIE, comme la brique, le ciment, les blocs béton, etc., utilisez des mèches à pointe de carbure conçues pour le perçage à percussion.
2. Appliquez systématiquement une certaine pression sur la mèche tout en restant dans l'alignement. Utilisez assez de pression pour que la perceuse avance, mais sans pousser trop fort pour éviter de bloquer le moteur ou dévier la mèche.
3. Maintenez fermement l'outil à deux mains pour contrôler toute action de torsion de la perceuse.



ATTENTION : la perceuse peut caler si on la force et causer une torsion. S'attendre systématiquement à un blocage. Maintenir fermement la perceuse pour contrôler toute torsion et éviter tout risque de dommages corporels.

4. **SI LA PERCEUSE CALE**, c'est en général parce qu'elle est surchargée ou utilisée incorrectement. **RELÂCHEZ ALORS LA GÂCHETTE IMMÉDIATEMENT**, retirez la mèche de la pièce puis déterminez quelle est la cause du blocage. **N'APPUYEZ PAS RÉPÉTITIVEMENT SUR LA GÂCHETTE POUR TENTER DE REDÉMARRER UNE PERCEUSE BLOQUÉE. CELA POURRAIT ENDOMMAGER LA PERCEUSE.**
5. Pour minimiser tout blocage ou rupture du matériau, réduisez la pression sur la perceuse pour faciliter le passage de la mèche dans la partie finale du trou.
6. Laissez le moteur en marche alors que vous retirez la mèche du trou pour éviter tout grippage.
7. Les pointeaux sont inutiles lorsqu'on utilise une perceuse à vitesse variable. Utilisez une vitesse réduite pour commencer un trou, puis accélérez en appuyant plus fort sur la gâchette lorsque le trou est assez profond pour que la mèche ne ressorte pas.

Perçage du métal

Commencez à percer lentement puis augmenter la vitesse à son maximum en appliquant une pression ferme sur l'outil. Un jet fluide et régulier de débris métalliques sera indicateur d'une vitesse adéquate. Utilisez un lubrifiant de coupe pour percer les métaux, à l'exception de la fonte et du laiton qui doivent être percés à sec.

REMARQUE : les trous larges [de 8 mm] à 13 mm] dans l'acier peuvent être facilités si l'on perce d'abord un trou pilote [de 4 mm à 5 mm].

Perçage du bois

Commencez à percer lentement puis augmenter la vitesse à son maximum en appliquant une pression ferme sur l'outil. Les trous dans le bois peuvent être faits avec des mèches hélicoïdales identiques à celles utilisées pour le métal. Ces mèches peuvent surchauffer si on ne les sort pas fréquemment pour éliminer les débris. Doublez les pièces qui pourraient éclater avec un bloc de bois.

Perçage de la maçonnerie

Pour percer la maçonnerie, utilisez des mèches à pointe de carbure conçues pour le perçage à percussion et assurez-vous qu'elles sont bien affûtées. Appliquez une force constante et ferme sur l'outil pour des performances optimales. Un jet fluide et régulier de débris sera indicateur d'une vitesse adéquate.

MAINTENANCE

Votre outil électrique a été conçu pour fonctionner longtemps avec un minimum de maintenance. Le fonctionnement continu et satisfaisant de l'outil dépendra d'une maintenance adéquate et d'un nettoyage régulier.



AVERTISSEMENT : pour réduire tout risque de dommages corporels graves, arrêter et débrancher l'outil avant tout réglage ou avant de retirer ou installer toute pièce ou tout accessoire.

Tout démarrage accidentel pourrait causer des dommages corporels.

Balais de moteur

DEWALT utilise un système de brosse avancé qui arrête la perceuse automatiquement si les brosses sont trop usées. Ceci empêche des dommages sérieux du moteur. Les nouveaux assemblages de brosses sont disponibles aux centres de service autorisés de DEWALT. Utilisez systématiquement des pièces de rechange d'origine.



Lubrification

Votre outil électrique ne requiert aucune lubrification additionnelle.



Entretien



AVERTISSEMENT : éliminer poussière et saleté du boîtier principal à l'aide d'air comprimé chaque fois que les orifices d'aération semblent s'encrasser. Porter systématiquement des lunettes de protection et un masque anti-poussières homologués au cours de cette procédure.



AVERTISSEMENT : ne jamais utiliser de solvants ou tout autre produit chimique décapant pour nettoyer les parties non métalliques de l'outil. Ces produits chimiques pourraient en attaquer les matériaux utilisés. Utiliser un chiffon humidifié avec de l'eau et un savon doux. Protéger l'outil de tout liquide et n'immerger aucune de ses pièces dans aucun liquide.

Accessoires en option



AVERTISSEMENT : les accessoires, autres que ceux proposés par DEWALT, n'ayant pas été testés avec ce produit, leur utilisation avec cet outil pourrait être dangereuse. Afin de réduire les risques de blessure, n'utilisez que les accessoires, DEWALT recommandés avec ce produit.

Contactez votre revendeur pour obtenir plus de précisions sur les accessoires appropriés.

Protection de l'environnement



Tri sélectif. Les produits marqués de ce symbole ne doivent pas être jetés avec les déchets ménagers.

Les produits contiennent des matières qui peuvent être récupérées et recyclées afin de réduire la demande en matières premières. Veillez à recycler les produits électriques conformément aux prescriptions locales en vigueur. Pour obtenir plus de précisions, consultez le site www.2helpU.com.

TRAPANO A PERCUSSIONE A VELOCITÀ VARIABILE

DWD024, DWD024S, DWD025

Congratulazioni!

Per aver scelto un apparato DEWALT. Gli anni di esperienza, lo sviluppo e l'innovazione meticolosi del prodotto fanno di DEWALT uno dei partner più affidabili per gli utilizzatori di apparati elettrici professionali.

Dati Tecnici

		DWD024 QS/GB/LX	DWD024S QS	DWD024S XE	DWD025 XE
Tensione	V _{AC}	230/220–240	230/220	230	230
Tipo		1	1	1	1
Potenza assorbita	W	701	701	650	750
Velocità a vuoto	/min	0–2800	0–2800	0–2800	0–2800
Impatto senza carico	/min	0–47600	0–47600	0–47600	0–47600
Max capacità di foratura: acciaio/legno/calcestruzzo	mm	13/25/16	13/25/16	13/25/16	13/25/16
Coppia	Nm	5,2	5,2	5,2	5,2
Filettatura dell'alberino	UNF	1/2" x 20	1/2" x 20	1/2" x 20	1/2" x 20
Diametro ghiera	mm	43	43	43	43
Capacità max mandrino	mm	13	13	13	13
Peso	kg	1,6	1,6	1,6	1,6

Valori di rumorosità e/o di vibrazione (somma vettore triassiale) ai sensi della norma EN62841-2-1

L _{PA} (livello pressione sonora delle emissioni)	dB(A)	97	97	97	97
L _{WA} (livello potenza sonora)	dB(A)	105	105	105	105
K (incertezza per il livello sonoro dato)	dB(A)	3,0	3,0	3,0	3,0

Percussione

Valore di emissione delle vibrazioni a _{h,D} =	m/s ²	26	26	26	26
Incertezza K =	m/s ²	2,3	2,3	2,3	2,3

Foratura nel metallo

Valore di emissione delle vibrazioni a _{h,M} =	m/s ²	4,6	4,6	4,6	4,6
Incertezza K =	m/s ²	1,5	1,5	1,5	1,5

Il livello di emissione di vibrazione e/o rumore indicato in questa scheda informativa è stato misurato secondo una procedura standardizzata prevista dalle norme EN62841 e potrebbe essere utilizzato per mettere a confronto elettrotensili diversi. È possibile utilizzarlo per una valutazione preliminare dell'esposizione.



AVVERTENZA: il livello di emissione di vibrazione dichiarato si riferisce alle applicazioni principali dello strumento. Se tuttavia lo strumento viene utilizzato per applicazioni o con accessori diversi oppure è sottoposto a scarsa manutenzione, il livello di emissione di vibrazione potrebbe differire da tale valore. Ciò potrebbe aumentare sensibilmente il livello di esposizione durante il periodo di utilizzo complessivo.

Una stima del livello di esposizione a vibrazione dovrebbe anche tenere conto di quante volte lo strumento viene spento o di quando rimane acceso, ma senza essere effettivamente usato. Questo fatto potrebbe ridurre in

maniera significativa il livello di esposizione durante il periodo di utilizzo complessivo.

Individuare misure di sicurezza aggiuntive per proteggere l'operatore dagli effetti della vibrazione, quali: sottoporre lo strumento e gli accessori a manutenzione, mantenere le mani calde (importante per la vibrazione) e prevedere l'organizzazione di modelli di lavoro.

Dichiarazione di conformità CE

Direttiva Macchine



Trapano a percussione a velocità variabile DWD024, DWD024S, DWD025

DEWALT dichiara che i prodotti qui descritti nei **Dati tecnici** sono conformi alle normative:

2006/42/CE, EN 62841-1:2015+A11:2022,
EN 62841-2-1:2018+A11:2019+A1:2022+A12:2022.

Questi prodotti sono anche conformi alla Direttiva 2014/30/UE e 2011/65/UE. Per ulteriori informazioni, contattare DEWALT all'indirizzo seguente o vedere sul retro del manuale.

Il firmatario è responsabile della compilazione del documento tecnico e rende questa dichiarazione per conto di DEWALT.



Markus Rompel
Vice Presidente Tecnico, PTE-Europe
DEWALT, Richard-Klinger-Strasse 11,
65510, Idstein, Germania
24.01.2024



AVVERTENZA: per ridurre il rischio di lesioni, leggere attentamente il manuale di istruzioni.

Definizioni: linee guida per la sicurezza

Le definizioni seguenti descrivono il livello di criticità di ciascuna indicazione. Leggere il manuale e prestare attenzione ai seguenti simboli.



PERICOLO: indica una situazione di pericolo imminente che, se non viene evitata, **provoca il decesso o lesioni personali gravi**.



AVVERTENZA: indica una situazione potenzialmente pericolosa che, se non viene evitata, **può provocare il decesso o lesioni personali gravi**.



ATTENZIONE: indica una situazione potenzialmente pericolosa che, se non viene evitata, **può provocare lesioni personali di entità lieve o moderata**.

AVVISO: indica una situazione **non in grado di causare lesioni personali** ma che, se non evitata, **potrebbe provocare danni materiali**.



Segnala il pericolo di scosse elettriche.



Segnala rischio di incendi.

AVVERTENZE GENERALI DI SICUREZZA PER APPARATI ELETTRICI



AVVERTENZA: leggere attentamente tutte le avvertenze, istruzioni, illustrazioni e specifiche fornite con l'apparato. La mancata osservanza delle istruzioni seguenti può dar luogo a scossa elettrica, incendio e/o lesioni gravi.

CONSERVARE LE AVVERTENZE E LE ISTRUZIONI PER RIFERIMENTI FUTURI

Il termine "apparato elettrico" utilizzato nelle avvertenze fa riferimento sia agli apparati alimentati a corrente (con cavo elettrico), sia a quelli a batteria (senza cavo).

1) Sicurezza Dell'area di Lavoro

- Mantenere l'area di lavoro pulita e ben illuminata.**
Gli ambienti disordinati o scarsamente illuminati favoriscono gli incidenti.
- Non azionare gli apparati in ambienti con atmosfera esplosiva, come quelli in presenza di liquidi, gas o polveri infiammabili.** Gli apparati elettrici creano scintille che possono incendiare le polveri o i fumi.
- Durante l'uso di un apparato elettrico, tenere lontani i bambini e chiunque si trovi nelle vicinanze.**
Le distrazioni possono provocare la perdita di controllo.

2) Sicurezza Elettrica

- Le spine dell'apparato elettrico devono essere adatte alla presa di alimentazione. Non modificare la spina in alcun modo. Non collegare un adattatore alla spina di un apparato elettrico dotato di scarico a terra.** Per ridurre il rischio di scossa elettrica evitare di modificare le spine e utilizzare sempre le prese appropriate.
- Evitare il contatto con superfici collegate con la terra, quali tubature, termosifoni, fornelli e frigoriferi.** Se il proprio corpo è collegato con la terra, il rischio di scossa elettrica aumenta.
- Non esporre gli apparati elettrici alla pioggia o all'umidità.** Se l'acqua entra nell'apparato elettrico aumenta il rischio di scossa elettrica.
- Non utilizzare il cavo elettrico in modo improprio. Non utilizzare mai il cavo per spostare, tirare o scollegare l'apparato elettrico. Tenere il cavo elettrico lontano da fonti di calore, olio, bordi taglienti o parti in movimento.** Se il cavo è danneggiato o impigliato, il rischio di scossa elettrica aumenta.
- Quando l'apparato elettrico viene impiegato all'aperto, utilizzare unicamente cavi di prolunga previsti per esterni.** L'uso di un cavo elettrico adatto ad ambienti esterni riduce il rischio di scossa elettrica.
- Se è non è possibile evitare l'uso di un apparato elettrico in ambienti umidi, usare una fonte di corrente protetta da un interruttore differenziale (salvavita).** L'uso di un interruttore differenziale riduce il rischio di scossa elettrica.

3) Sicurezza Personale

- Quando si utilizza un apparato elettrico evitare di distrarsi. Prestare attenzione a quello che si sta facendo e utilizzare il buon senso. Non utilizzare l'apparato elettrico quando si è stanchi o sotto l'effetto di droghe, alcool o medicinali.** Un solo attimo di distrazione durante l'uso di tali apparati potrebbe provocare gravi lesioni personali.
- Indossare abbigliamento di protezione adeguato. Utilizzare sempre protezioni oculari.** L'uso di abbigliamento di protezione quali mascherine antipolvere, scarpe antinfortunistiche antiscivolo, caschi di sicurezza o protezioni uditive, in condizioni opportune consente di ridurre le lesioni personali.

- c) **Evitare avvii involontari. Assicurarsi che l'interruttore sia in posizione di spento prima inserire l'alimentazione elettrica e/o il blocco batteria e prima di afferrare o trasportare l'apparato.** Il trasporto di apparati elettrici tenendo il dito sull'interruttore o quando sono collegati alla rete elettrica con l'interruttore nella posizione di accesso provoca incidenti.
- d) **Prima di accendere l'apparato elettrico, rimuovere eventuali chiavi o utensili di regolazione.** Un utensile di regolazione o una chiave fissati su una parte rotante dell'apparato elettrico possono provocare lesioni personali.
- e) **Non sporgersi. Mantenere sempre una buona stabilità al suolo ed equilibrio.** Ciò consente un migliore controllo dell'apparato nelle situazioni impreviste.
- f) **Indossare vestiario adeguato. Non indossare abiti lenti o gioielli. Tenere capelli, vestiti e guanti lontano dalle parti in movimento.** Abiti lenti, gioielli o capelli lunghi possono impigliarsi nelle parti in movimento.
- g) **Se i dispositivi sono forniti di collegamento con l'attrezzatura di aspirazione e raccolta delle polveri, assicurarsi che siano collegati e utilizzati correttamente.** La raccolta delle polveri può ridurre i pericoli legati a queste ultime.
- h) **Non lasciare che la familiarità acquisita dall'uso frequente degli utensili induca a cedere alla tentazione di ignorare i principi di utilizzo sicuro degli stessi.** Un'azione imprudente potrebbe provocare lesioni gravi in una frazione di secondo.

4) Uso e Manutenzione Dell'apparato Elettrico

- a) **Non forzare l'apparato. Utilizzare un apparato adatto al lavoro da eseguire.** L'apparato lavora meglio e con maggior sicurezza se utilizzato secondo quanto è stato previsto.
- b) **Non utilizzare l'apparato se l'interruttore non permette l'accensione o lo spegnimento.** Qualsiasi apparato elettrico che non possa essere controllato tramite l'interruttore è pericoloso e deve essere riparato.
- c) **Scollegare la spina dalla presa di corrente e/o la batteria dall'elettrotensile, se staccabile, prima di effettuare qualsiasi tipo di regolazione, cambiare gli accessori o riporlo.** Queste misure di sicurezza preventive riducono il rischio di azionare l'apparato accidentalmente.
- d) **Riporre gli apparati non utilizzati fuori dalla portata dei bambini ed evitare l'uso da parte di persone che hanno poca familiarità con l'apparato elettrico e con le presenti istruzioni.** Gli apparati elettrici sono pericolosi in mano a persone inesperte.
- e) **Eseguire una manutenzione adeguata degli apparati elettrici. Verificare il cattivo allineamento e inceppamento di parti mobili, la rottura di componenti e ogni altra condizione che possa influire sul funzionamento degli apparati. Se danneggiato, far riparare l'apparato elettrico**

prima dell'uso. Molti incidenti sono provocati da apparati elettrici su cui non è stata effettuata la corretta manutenzione.

- f) **Tenere gli utensili da taglio affilati e puliti.** La manutenzione corretta degli utensili da taglio con bordi affilati riduce le probabilità di inceppamento e ne facilita il controllo.
- g) **Utilizzare l'apparato elettrico, gli accessori, le punte ecc., rispettando le presenti istruzioni e tenendo in considerazione le condizioni di funzionamento e il lavoro da eseguire.** L'utilizzo dell'apparato elettrico per impieghi diversi da quelli previsti può provocare situazioni di pericolo.
- h) **Mantenere le impugnature e le superfici di presa asciutte, pulite e senza tracce di olio o grasso.** Impugnature e superfici di presa scivolose non consentono di maneggiare e controllare in modo sicuro l'utensile nel caso di imprevisti.

5) Assistenza

- a) **L'apparato elettrico deve essere riparato da personale qualificato, che utilizzi ricambi originali identici alle parti da sostituire.** In questo modo viene garantita la sicurezza dell'apparato elettrico.

Norme di sicurezza aggiuntive specifiche per trapani a percussione

- **Utilizzare protezioni acustiche.** L'esposizione al rumore può causare danni all'udito.
- **Utilizzare le impugnature ausiliarie, se fornite in dotazione con l'apparato.** La perdita del controllo può causare lesioni alla persona.
- **Sostenere l'utensile unicamente con supporti aventi superfici isolanti quando si eseguono operazioni in cui la parte tagliente potrebbe toccare cavi elettrici nascosti o il cavo di alimentazione dell'apparato stesso.** Gli accessori da taglio che vengono a contatto con un cavo "sotto tensione" trasmettono la corrente elettrica anche alle parti metalliche esposte dell'apparato e possono provocare la folgorazione dell'operatore.
- **Utilizzare morse o altre attrezzature adatte per sostenere e bloccare il pezzo in lavorazione su un supporto stabile.** Il pezzo da lavorare tenuto con le mani o contro il proprio corpo instabile e può far perdere il controllo dell'apparato.
- **Indossare occhiali di sicurezza o altre protezioni per gli occhi.** La foratura con l'uso del trapano può emettere schegge. Tali schegge possono causare danni permanenti alla vista.
- **Le punte e il trapano si scaldano con l'uso.** Indossare i guanti prima di toccarli.
- **Tenere le impugnature asciutte e prive di olio e grasso.** Si consiglia l'uso di guanti con presa gommata. Ciò consente un migliore controllo dell'apparato.



AVVERTENZA: consigliamo l'utilizzo di un dispositivo di corrente residua con una corrente nominale residua di 30mA o inferiore.

Istruzioni di sicurezza per l'uso con punte lunghe

- **Non utilizzare mai il trapano avvitatore a una velocità superiore alla velocità nominale massima della punta impiegata.** In caso contrario è probabile che la punta si pieghi se viene lasciata ruotare liberamente senza toccare il pezzo in lavorazione, con la possibilità che si verifichino lesioni a persone.
- **Iniziare sempre a perforare a bassa velocità con la punta a contatto con il pezzo in lavorazione.** In caso contrario è probabile che la punta si pieghi se viene lasciata ruotare liberamente senza toccare il pezzo in lavorazione, con la possibilità che si verifichino lesioni a persone.
- **Esercitare pressione solo in linea diretta con la punta. Non esercitare una pressione eccessiva.** Le punte possono piegarsi causando rottura o perdita di controllo, con conseguenti possibili lesioni a persone.

Rischi residui

I rischi seguenti sono intrinseci all'utilizzo di questi apparati:

- *Lesioni causate dal contatto con le parti rotanti o le superfici roventi dell'apparato.*

Malgrado l'applicazione delle principali regole di sicurezza e l'implementazione dei dispositivi di sicurezza, alcuni rischi residui non possono comunque essere evitati. Questi sono:

- *Menomazioni uditive.*
- *Rischio di schiacciamento delle dita durante il cambio degli accessori.*
- *Pericoli per la salute causati dall'inalazione delle polveri prodotte quando si sega il legno.*
- *Rischio di lesioni personali causati da schegge volanti.*
- *Rischio di lesioni personali causate dall'utilizzo prolungato.*

Sicurezza elettrica

Il motore elettrico è stato progettato per essere alimentato con un solo livello di tensione. Verificare sempre che l'alimentazione corrisponda alla tensione della targhetta.



L'apparato DEWALT possiede doppio isolamento secondo la normativa EN62841, perciò non è necessario il collegamento a terra.

Questo prodotto è progettato per l'uso con un trasformatore di sicurezza fabbricato secondo gli standard BSEN61558 e BS4343. Non adoperare mai l'apparato senza questo trasformatore in posizione.

Se il cavo di alimentazione è danneggiato, deve essere riparato esclusivamente da DEWALT o da un centro di assistenza autorizzato.

CH Per la sostituzione del cavo di alimentazione, utilizzare sempre la spina di tipo prescritto.

Tipo 11 per la classe II (doppio isolamento) – utensili elettrici

Tipo 12 per la classe I (messa a terra) – utensili elettrici



Gli apparecchi portatili, utilizzati in ambiente esterno, devono essere collegati ad un interruttore differenziale.

Utilizzo di un cavo di prolunga

Se è necessaria una prolunga, utilizzare un cavo di prolunga omologato a 3 anime, idoneo alla potenza di ingresso di questo apparato (vedere i **Dati Tecnici**). La sezione minima del conduttore è 1,5 mm² e la lunghezza massima è 30 m.

Se si utilizza un cavo in bobina, srotolarlo completamente.

Contenuto della confezione

La confezione contiene:

- 1 Trapano
 - 1 Chiave per mandrino ((DWD024))
 - 1 Bacchetta di profondità
 - 1 Impugnatura laterale
 - 1 Manuale di istruzioni
- *Verificare eventuali danni all'apparato, ai componenti o agli accessori che possano essere avvenuti durante il trasporto.*
 - *Prima di utilizzare il prodotto, leggere e comprendere interamente questo manuale.*

Riferimenti sull'apparato

Sull'apparato sono presenti i seguenti simboli:



Leggere il manuale d'istruzioni prima dell'uso.



Utilizzare protezioni acustiche.



Utilizzare protezioni oculari.

Posizione del Codice Data (Fig. A)

Il codice data **11**, che comprende anche l'anno di fabbricazione, è stampato sulla superficie dell'alloggiamento.

Esempio:

2024 XX XX

Anno di fabbricazione

Descrizione (Fig. A)



AVVERTENZA: non modificare l'apparato o alcuna parte di esso. Si possono causare danni o lesioni personali.

- 1 Interruttore di velocità variabile
- 2 Pulsante di fermo
- 3 Levetta avanti/indietro
- 4 Mandrino
- 5 Fermacavo con portachiave per mandrino
- 6 Cavo
- 7 Impugnatura laterale
- 8 Bacchetta di regolazione della profondità
- 9 Selettore di modalità
- 10 Impugnatura principale
- 11 Posizione del codice data

Utilizzo previsto

Questi trapani a percussione a velocità variabile sono destinati a un uso professionale.

NON utilizzare in luoghi bagnati o in presenza di liquidi o gas infiammabili.

Questi trapani a percussione "heavy-duty" sono apparati elettrici professionali.

NON PERMETTERE ai bambini di avvicinarsi all'apparato.

Le persone inesperte devono utilizzare questo apparato solo sotto sorveglianza.

- Questo prodotto non è destinato per l'uso da parte di persone (compresi i bambini) con capacità fisiche, sensoriali o mentali ridotte, o prive di esperienza e conoscenza, a meno che non abbiano ottenuto sorveglianza o istruzioni riguardo all'uso dell'apparecchio da parte di una persona responsabile della loro sicurezza. I bambini non devono mai essere lasciati da soli con questo prodotto.

ASSEMBLAGGIO E REGOLAZIONI



AVVERTENZA: per ridurre il rischio di gravi lesioni personali, spegnere l'apparato e scollegarlo dall'alimentazione prima di eseguire qualsiasi regolazione o rimozione/installazione di dotazioni o accessori. Un avvio accidentale può causare lesioni.

Impugnatura laterale (Fig. A)



AVVERTENZA: per ridurre il rischio di lesioni personali, utilizzare **SEMPRE** l'utensile con l'impugnatura laterale installata correttamente. In caso contrario l'impugnatura laterale potrebbe scivolare durante il funzionamento causando la perdita di controllo dell'apparato. Afferrare l'apparato con entrambe le mani per aumentare il controllo.

Un'impugnatura laterale è fornita in dotazione con i modelli DWD024, DWD024S, DWD024S-XE e DWD025S-XE. L'impugnatura laterale 7 può essere adattata per utilizzatori sia destrimani che mancini.

Regolare l'impugnatura laterale

- Allentare l'impugnatura laterale 7 ruotandola in senso antiorario.
- Orientare l'impugnatura laterale alla posizione desiderata.
- Serrare l'impugnatura laterale ruotandola in senso orario.

Cambiamento di lato

Per utilizzatori destrimani: fare scorrere la maniglia laterale di fermo inclinazione sul mandrino, impugnare a sinistra.

Per utilizzatori mancini: fare scorrere la maniglia laterale di fermo inclinazione sul mandrino, impugnare a destra.

Levetta diretta/inversa (Fig. A)

La levetta di rotazione avanti/indietro 3 si usa per sbloccare la punta che si sia incastrata in un foro molto stretto o per estrarre le viti.

Per invertire il senso di rotazione del motore, PRIMA rilasciare l'interruttore e poi premere la levetta verso destra (intesa con il trapano tenuto in posizione di funzionamento).

Dopo aver terminato l'operazione eseguita con senso di rotazione inverso, riportare la levetta in posizione di rotazione in avanti.

Selettore di modalità (Fig. A, B)

AVVISO: l'apparato deve completamente arrestarsi prima che venga attivato il selettore di modalità, altrimenti si possono verificare danni all'apparato.

Selezionare la modalità operativa voluta portando il selettore di modalità 9 sul corrispondente simbolo.



Modalità Trapano

Utilizzare la modalità trapano per materiali quali legno, metallo o plastica.



Modalità Solo Percussione

Usare la modalità solo percussione per lavorare su materiali duri quali muri, mattoni e calcestruzzo.

Impostazione della profondità di foratura (Fig. C)

- Inserire la punta opportuna nel mandrino.
- Allentare l'impugnatura laterale 7.
- Adattare la bacchetta di regolazione della profondità 8 facendola scorrere nella maniglia laterale di fermo inclinazione.
- Regolare la profondità di foratura come illustrato.
- Serrare l'impugnatura laterale.

Mandrino con chiave (Fig. A, D, E)

DWD024

Il trapano DWD024 dispone di mandrino a chiave 4. Per inserire un'altra punta o un accessorio, seguire le istruzioni seguenti.

- Aprire il mandrino girando manualmente il suo collare e inserirvi la punta per circa 19 mm. Serrare manualmente il collare del mandrino.
- Inserire la chiave del mandrino in tutti e tre i fori appositi e serrare girando la chiave in senso orario. È importante serrare la chiave in tutti e tre i fori sul mandrino.

Per rilasciare la punta, girare la chiave in senso antiorario in uno solo dei tre fori, poi proseguire manualmente a svitare il mandrino.

Rimozione del mandrino con chiave (Fig. D)

Serrare il mandrino attorno al lato corto di una chiave a brugola (non fornita), di dimensione 6 mm o maggiore. Usando un martello morbido, percuotere con forza la chiave a brugola per farla girare in direzione antioraria, se vista dal davanti dell'apparato. Questa operazione allenta il mandrino quanto basta per completare lo svitamento a mano.

Installazione del mandrino con chiave (Fig. E)

Avvitare a mano il più possibile il mandrino sull'apparato. Inserire il lato corto di una chiave a brugola (non fornita), di dimensione 6 mm o maggiore e, usando un martello morbido, percuotere la chiave a brugola per farla girare in direzione oraria.

Mandrino senza chiave (Fig. F–H)

DWD024S, DWD025

I modelli DWD024S, DWD025 dispongono di un mandrino senza chiave 4 per cambiare le punte in modo più pratico. Per inserire un'altra punta o un accessorio, seguire le istruzioni seguenti.

1. Afferrare con una mano la parte posteriore del mandrino e con l'altra ruotare la parte anteriore, in senso antiorario, come mostrato nella figura D. Ruotare il mandrino fino a quando l'apertura ottenuta sia sufficiente per inserire la punta o l'accessorio che s'intende installare.
2. Inserire la punta o l'accessorio per circa 19 mm nel mandrino e serrarlo saldamente, tenendo ferma con la mano la parte posteriore del mandrino e ruotando in senso orario la parte anteriore. Quando il mandrino inizia a essere serrato saldamente, si sente un clic. Dopo aver ascoltato da 4 a 6 clic, si può essere certi che il mandrino sia serrato completamente.
3. Per disimpegnare la punta o l'accessorio, procedere come al precedente punto 1.



AVVERTENZA: non cercare di serrare una punta (o qualsiasi altro accessorio) tenendo ferma la parte anteriore del mandrino e girando l'apparato. Ne potrebbero derivare danni al mandrino e lesioni personali.

Rimozione del mandrino senza chiave (Fig. G)

Serrare il mandrino attorno al lato corto di una chiave a brugola (non fornita), di dimensione 6 mm o maggiore. Con un martello morbido o un pezzo di legno, percuotere il lato lungo della chiave a brugola per farla girare in direzione antioraria. Questa operazione allenta il mandrino quanto basta per completare lo svitamento a mano.

Installazione del mandrino senza chiave (Fig. H)

Avvitare a mano il più possibile il mandrino sull'apparato. Serrare il mandrino attorno al lato corto di una chiave a brugola (non fornita), di dimensione 6 mm o maggiore e, con un martello morbido o un pezzo di legno, percuotere il lato lungo della chiave a brugola per farla girare in direzione oraria.

UTILIZZO

Istruzioni per l'uso



AVVERTENZA: attenersi sempre alle istruzioni di sicurezza e alle normative in vigore.



AVVERTENZA: per ridurre il rischio di gravi lesioni personali, spegnere l'apparato e scollegarlo dall'alimentazione prima di eseguire qualsiasi regolazione o rimozione/installazione di dotazioni o accessori. Un avvio accidentale può causare lesioni.

Corretto posizionamento delle mani (Fig. I)



AVVERTENZA: per ridurre il rischio di gravi lesioni personali, tenere **SEMPRE** le mani nella posizione corretta, come illustrato.



AVVERTENZA: per ridurre il rischio di gravi lesioni personali, mantenere **SEMPRE** una presa sicura per prevenire reazioni improvvise.

La posizione corretta delle mani richiede una mano sull'impugnatura principale 10, e l'altra mano sull'impugnatura laterale 7 per controllare l'azione di avvistamento del trapano.

Interruttore a grilletto (Fig. A)

Per azionare il trapano, premere l'interruttore, per arrestarlo, rilasciare l'interruttore.

NOTA: Usare una bassa velocità di rotazione per iniziare un foro senza punta di centratura o quando si praticano fori su metallo o plastica, quando si usa il trapano come giraviti o nella foratura della ceramica. Velocità di rotazione più elevate sono adatte alla foratura del legno e del compensato o quando si usano accessori di abrasione e lucidatura.

Velocità variabile

L'interruttore di velocità variabile 1 permette di variare la velocità di rotazione: maggiore è la pressione esercitata sull'interruttore, maggiore è la velocità di rotazione del trapano.

Per l'azionamento continuo, tenere premuto l'interruttore di velocità variabile fino al punto desiderato, poi premere il pulsante di sicurezza 2, dopodiché è possibile rilasciare l'interruttore.

Per interrompere il funzionamento continuo, premere brevemente l'interruttore e rilasciarlo. Ricordarsi sempre di spegnere l'apparato al termine del lavoro e prima di estrarre la spina dalla presa di corrente.

Foratura



AVVERTENZA: per ridurre il rischio di gravi lesioni personali, spegnere l'apparato e scollegarlo dall'alimentazione prima di eseguire qualsiasi regolazione o rimozione/installazione di dotazioni o accessori. Assicurarsi che l'interruttore a grilletto sia in posizione OFF. Un avvio accidentale può causare lesioni.



AVVERTENZA: per ridurre il rischio di lesioni personali, assicurarsi **SEMPRE** che il pezzo da lavorare sia saldamente ancorato o bloccato. Se si vuole forare un materiale sottile, utilizzare un blocchetto di legno come riscontro, per impedire di danneggiare il materiale.

1. Usare soltanto punte affilate. Per il LEGNO, utilizzare le impostazioni per la bassa velocità e punte elicoidali, a lancia, a trivella o seghe a tazza. Per il METALLO, utilizzare le impostazioni per la bassa velocità e punte elicoidali in acciaio o seghe a tazza. Per i fori sui MURI di mattoni, calcestruzzo, materiali in blocchi, ecc., utilizzare punte elicoidali in acciaio con estremità rivestita di carbonio, omologate per foratura a percussione.
2. Applicare sempre una pressione in linea retta con la punta. Utilizzare una pressione sufficiente a permettere alla punta del trapano di forare, ma non troppo energica per non far andare il motore in stallo o deformare la punta.
3. Tenere saldamente con entrambe le mani l'apparato per controllare l'azione rotante della punta.

ATTENZIONE: la punta può andare in stallo a causa del sovraccarico e provocare una rotazione improvvisa. Prevedere sempre la possibilità di stallo. Afferrare saldamente l'apparato con entrambe le mani per controllare l'azione rotante ed evitare eventuali lesioni.

4. **SE LA PUNTA VA IN STALLO**, ciò si blocca, la causa generalmente da attribuire al sovraccarico o all'uso improprio dell'apparato. **RILASCIARE IMMEDIATAMENTE L'INTERRUTTORE**, rimuovere la punta dal foro e cercare la causa che ha provocato lo stallo. **NON PREMERE E RILASCIARE L'INTERRUTTORE IN RAPIDA SUCCESSIONE NEL TENTATIVO DI FAR GIRARE IL TRAPANO BLOCCATO – QUESTA PROCEDURA POTREBBE DANNEGGIARE IL TRAPANO.**

- Per ridurre al minimo lo stallo o la rottura del materiale, ridurre la pressione sul trapano e alleggerire la presa della punta nell'ultima frazione del foro.
- Mantenere il motore in funzione quando si estrae la punta dal foro. Ciò aiuta a evitare che la punta si incasti.
- Con i trapani a velocità variabile non necessario usare una punta di centratura per iniziare il foro. Basta azionare l'apparato a bassa velocità quando si inizia a forare, e aumentare successivamente la velocità, facendo maggiore pressione sull'interruttore, quando il foro è abbastanza profondo da evitare il rischio che la punta fuoriesca.

Foratura nel metallo

Iniziare a forare a bassa velocità e aumentarla successivamente fino al regime massimo, effettuando una pressione decisa sull'apparato. La fuoriuscita fluida e costante del truciolo indica che si sta forando alla velocità corretta. Utilizzare un lubrificante da taglio quando si forano metalli. Fanno eccezione la ghisa e l'ottone che vanno forati a secco.

NOTA: i fori di grandi dimensioni [da 8 mm a 13 mm] nell'acciaio possono essere resi più agevoli dall'esecuzione preventiva di fori pilota [da 4 mm a 5 mm].

Foratura nel legno

Iniziare a forare a bassa velocità e aumentarla successivamente fino al regime massimo, effettuando una pressione decisa sull'apparato. I fori nel legno possono essere eseguiti con le stesse punte elicoidali utilizzate per il metallo. Questo tipo di punte può surriscaldarsi se non viene estratto frequentemente per rimuovere il truciolo dalle volute. I materiali che sono soggetti a rompersi devono essere sostenuti da un blocchetto di riscontro in legno.

Foratura nei muri

Per la foratura dei muri utilizzare punte rivestite al carburo omologate per la foratura a percussione e accertarsi che siano affilate. Per una foratura efficiente, esercitare una pressione decisa e costante. La fuoriuscita fluida e costante del truciolo indica che si sta forando alla velocità corretta.

MANUTENZIONE

Questo apparato è stato progettato per funzionare a lungo con una manutenzione minima. Per avere prestazioni sempre

soddisfacenti occorre avere cura dell'apparato e sottoporlo a pulizia periodica.

AVVERTENZA: per ridurre il rischio di gravi lesioni personali, spegnere l'apparato e scollegarlo dall'alimentazione prima di eseguire qualsiasi regolazione o rimozione/installazione di dotazioni o accessori. Un avvio accidentale può causare lesioni.

Spazzole del motore elettrico

DeWALT utilizza un avanzato sistema che arresta automaticamente la rotazione del trapano quando le spazzole sono consumate. Le spazzole devono essere sostituite da un agente di riparazione autorizzato DeWALT con pezzi di ricambio identici.



Lubrificazione

L'apparato non richiede alcuna ulteriore lubrificazione.



Pulizia



AVVERTENZA: soffiare via la polvere dall'alloggiamento con aria compressa, non appena vi sia sporco visibile all'interno e intorno alle prese d'aria di ventilazione. Quando si esegue questa procedura indossare occhiali di protezione e mascherine antipolvere omologati.



AVVERTENZA: non utilizzare solventi o altri prodotti chimici aggressivi per pulire le parti non metalliche dell'apparato. Questi prodotti chimici indeboliscono i materiali utilizzati per questi componenti. Utilizzare un panno inumidito solo con acqua e sapone delicato. Non far penetrare del liquido all'interno dell'apparato, e non immergere alcuno dei suoi componenti direttamente in un liquido.

Accessori opzionali



AVVERTENZA: Siccome gli accessori diversi da quelli offerti da DeWALT, non sono stati testati con questo prodotto, l'utilizzo di tali accessori con questo apparato potrebbe risultare rischioso. Per ridurre il rischio di lesioni, soltanto gli accessori DeWALT devono essere utilizzati con questo prodotto.

Rivolgersi al proprio rivenditore per ulteriori informazioni sugli accessori idonei.

Rispetto ambientale



Raccolta differenziata. I prodotti contrassegnati con questo simbolo non devono essere smaltiti con i normali rifiuti domestici.



Prodotti contengono materiali che possono essere recuperati o riciclati diminuendo la domanda di materie prime. Si prega di riciclare prodotti elettrici secondo le disposizioni locali. Ulteriori informazioni sono disponibili all'indirizzo www.2helpU.com.

KLOPBOORMACHINE OP VARIABELE SNELHEID

DWD024, DWD024S, DWD025

Hartelijk gefeliciteerd!

U hebt gekozen voor een DEWALT gereedschap. Jarenlange ervaring, grondige productontwikkeling en innovatie maken DEWALT tot een van de betrouwbaarste partners voor gebruikers van professioneel gereedschap.

Technische gegevens

		DWD024 QS/GB/LX	DWD024S QS	DWD024S XE	DWD025 XE
Spanning	V _{ac}	230/220–240	230/220	230	230
Type		1	1	1	1
Opgenomen vermogen	W	701	701	650	750
Onbelaste snelheid	/min	0–2800	0–2800	0–2800	0–2800
Onbelaste kracht	/min	0–47600	0–47600	0–47600	0–47600
Maximaal boorbereik: staal/hout/beton	mm	13/25/16	13/25/16	13/25/16	13/25/16
Torsie	Nm	5,2	5,2	5,2	5,2
Draadgrootte as boorhouder	UNF	1/2" x 20	1/2" x 20	1/2" x 20	1/2" x 20
Kraagdiameter	mm	43	43	43	43
Maximale capaciteit boorhouder	mm	13	13	13	13
Gewicht	kg	1,6	1,6	1,6	1,6

Geluidswaarden en/of vibratiewaarden (triax-vectorsom) volgen EN62841-2-1.

L _{PA} (emissie geluidsdrukniveau)	dB(A)	97	97	97	97
L _{WA} (niveau geluidsvermogen)	dB(A)	105	105	105	105
K (onzekerheid voor het gegeven geluidsniveau)	dB(A)	3,0	3,0	3,0	3,0

Boorinslag					
Vibratie-emissiewaarde a _{h,1D} =	m/s ²	26	26	26	26
Onzekerheid K =	m/s ²	2,3	2,3	2,3	2,3
Boren in metaal					
Vibratie-emissiewaarde a _{h,M} =	m/s ²	4,6	4,6	4,6	4,6
Onzekerheid K =	m/s ²	1,5	1,5	1,5	1,5

Het vibratie- en/of lawaai-emissieniveau dat in dit informatieblad wordt gegeven, is gemeten in overeenstemming met een gestandaardiseerde test die wordt gegeven in EN62841 en u kunt ermee het ene gereedschap met het andere vergelijken. Het kan worden gebruikt voor een eerste inschatting van blootstelling.

! **WAARSCHUWING:** Het verklaarde vibratie- en/of lawaai-emissieniveau geldt voor de hoofdtoepassingen van het gereedschap. Als het gereedschap echter voor andere toepassingen wordt gebruikt, dan wel met andere accessoires of slecht wordt onderhouden, kan de vibratie- en/of lawaai-emissie verschillen. Dit kan het blootstellingsniveau aanzienlijk verhogen gedurende de totale werkperiode.

Een inschatting van het blootstellingsniveau aan vibratie en/of lawaai moet ook worden overwogen wanneer het gereedschap wordt uitgeschakeld of als het aan staat maar geen daadwerkelijke werkzaamheden uitvoert. Dit

kan het blootstellingsniveau aanzienlijk verminderen gedurende de totale arbeidsduur.

Kijk naar aanvullende veiligheidsmaatregelen voor het beschermen van de gebruiker tegen de effecten of vibratie en/of lawaai, zoals: onderhoud het gereedschap en de accessoires goed, houd de handen warm (relevant voor vibraties), organisatie van werkpatronen.

EG-conformiteitsverklaring

Richtlijn Voor Machines



Klopboormachine op variabele snelheid DWD024, DWD024S, DWD025

DEWALT verklaart dat deze producten zoals beschreven onder **Technische gegevens** in overeenstemming zijn met:

2006/42/EG, EN 62841-1:2015+A11:2022,
EN 62841-2-1:2018+A11:2019+A1:2022+A12:2022.

Deze producten voldoen ook aan de Richtlijn 2014/30/EU en 2011/65/EU. Neem voor meer informatie contact op met DEWALT via het volgende adres of kijk op de achterzijde van de gebruiksaanwijzing.

De ondergetekende is verantwoordelijk voor de samenstelling van het technische bestand en legt deze verklaring af namens DEWALT.



Markus Rempel
Vice-President Engineering, PTE-Europa
DEWALT, Richard-Slinger-Strasse 11,
65510, Idstein, Duitsland
24.01.2024



WAARSCHUWING: Lees de instructiehandleiding om het risico op letsel te verminderen.

Definities: Veiligheidsrichtlijnen

De definities hieronder beschrijven de ernstgraad voor elk signaalwoord. Gelieve de handleiding te lezen en op deze symbolen te letten.



GEVAAR: Wijst op een dreigende gevaarlijke situatie die, indien niet vermeden, **zal leiden tot de dood of ernstige verwondingen**.



WAARSCHUWING: Wijst op een mogelijk gevaarlijke situatie die, indien niet vermeden, **zou kunnen leiden tot de dood of ernstige letsels**.



VOORZICHTIG: Wijst op een mogelijk gevaarlijke situatie die, indien niet vermeden, **kan leiden tot kleine of matige letsels**.

OPMERKING: Geeft een handeling aan **waarbij geen persoonlijk letsel optreedt** die, indien niet voorkomen, **schade aan goederen kan veroorzaken**.



Wijst op risico van een elektrische schok.



Wijst op brandgevaar.

ALGEMENE VEILIGHEIDSWAARSCHUWINGEN VOOR ELEKTRISCH GEREEDSCHAP



WAARSCHUWING: Lees alle veiligheidswaarschuwingen, instructies, illustraties en specificaties die bij dit gereedschap zijn meegeleverd. Het niet opvolgen van alle onderstaande instructies kan leiden tot een elektrische schok, brand en/of ernstig persoonlijk letsel.

BEWAAR ALLE WAARSCHUWINGEN EN INSTRUCTIES ALS TOEKOMSTIG REFERENTIEMATERIAAL

De term „elektrisch gereedschap” in de waarschuwingen verwijst naar uw (met een snoer) op de netspanning aangesloten

elektrische gereedschap of naar (draadloos) elektrisch gereedschap met een accu.

1) Veiligheid Werkplaats

- Houd het werkgebied schoon en goed verlicht.** Rommelige of donkere gebieden zorgen voor ongelukken.
- Bedien elektrische gereedschappen niet in een explosieve omgeving, zoals in de nabijheid van ontvlambare vloeistoffen, gassen of stof.** Elektrische gereedschappen veroorzaken vonken die het stof of de dampen kunnen doen ontbranden.
- Houd kinderen en omstanders op een afstand terwijl u een elektrisch gereedschap bedient.** Als u wordt afgeleid kunt u de controle over het gereedschap verliezen.

2) Elektrische Veiligheid

- Stekkers van elektrisch gereedschap moeten in het stopcontact passen. Pas de stekker nooit op enige manier aan. Gebruik geen adapterstekkers samen met geaard elektrisch gereedschap.** Niet aangepaste stekkers en passende contactdozen verminderen het risico op een elektrische schok.
- Vermijd lichamelijk contact met gearde oppervlaktes zoals buizen, radiatoren, fornuizen en ijskasten.** Er bestaat een verhoogd risico op een elektrische schok als uw lichaam geaard is.
- Stel elektrisch gereedschap niet bloot aan regen of natte omstandigheden.** Als er water in een elektrisch gereedschap terecht komt, verhoogt dit het risico op een elektrische schok.
- Behandel het stroomsnoer voorzichtig. Gebruik het stroomsnoer nooit om het elektrische gereedschap te dragen of te trekken, of de stekker uit het stopcontact te halen. Houd het snoer uit de buurt van warmte, olie, scherpe randen, of bewegende onderdelen.** Beschadigde snoeren of snoeren die in de war zijn verhogen het risico op een elektrische schok.
- Als u een elektrisch gereedschap buitenshuis gebruikt, gebruikt u een verlengsnoer dat geschikt is voor gebruik buitenshuis.** Het gebruik van een verlengsnoer dat geschikt is voor buitenshuis, vermindert het risico op een elektrische schok.
- Als het gebruik van een elektrisch gereedschap op een vochtige locatie onvermijdelijk is, gebruikt u een stroomvoorziening die beveiligd is met een aardlekschakelaar.** Het gebruik van een aardlekschakelaar vermindert het risico op een elektrische schok.

3) Persoonlijke Veiligheid

- Blijf alert, kijk wat u doet en gebruik uw gezonde verstand als u een elektrisch gereedschap bedient. Gebruik het gereedschap niet als u vermoeid bent of onder de invloed van drugs, alcohol of medicatie bent.** Een moment van onoplettendheid tijdens het bedienen van elektrische gereedschappen kan leiden tot ernstig persoonlijk letsel.

- b) **Gebruik een beschermende uitrusting. Draag altijd oogbescherming.** Beschermende uitrusting zoals een stofmasker, antislip veiligheidsschoenen, een helm, of gehoorbescherming gebruikt in de juiste omstandigheden zal het risico op persoonlijk letsel verminderen.
 - c) **Vermijd onbedoeld starten. Zorg ervoor dat de schakelaar in de ‚off‘ (uit) stand staat voordat u het gereedschap aansluit op de stroombron en/of accu, het oppakt of ronddraagt.** Het ronddragen van elektrische gereedschappen met uw vinger op de schakelaar of het aanzetten van elektrische gereedschappen waarvan de schakelaar aan staat, zorgt voor ongelukken.
 - d) **Verwijder alle stelsleutels of moersleutels voordat u het elektrische gereedschap aan zet.** Een moersleutel of stelsleutel die in een ronddraaiend onderdeel van het elektrische gereedschap is achtergelaten kan leiden tot persoonlijk letsel.
 - e) **Rek u niet te ver uit. Blijf altijd stevig en in balans op de grond staan.** Dit zorgt voor betere controle van het elektrische gereedschap in onverwachte situaties.
 - f) **Draag geschikte kleding. Draag geen loszittende kleding of sieraden. Houd uw haar, kleding en handschoenen uit de buurt van bewegende onderdelen.** Loszittende kleding, sieraden of lang haar kunnen door bewegende delen worden gegrepen.
 - g) **Als er in apparaten wordt voorzien voor het aansluiten van stofverwijdering- of verzamelapparatuur, zorg er dan voor dat deze correct worden aangesloten en gebruikt.** Het gebruik van een stofverzamelaar kan aan stof gerelateerde gevaren verminderen.
 - h) **Denk niet dat u, doordat u het gereedschap veel hebt gebruikt, het allemaal wel weet en dat u de veiligheidsbeginselen kunt negeren.** Een onvoorzichtige actie kan in een fractie van een seconde ernstig letsel tot gevolg hebben.
- d) **Bewaar gereedschap dat niet wordt gebruikt buiten het bereik van kinderen en laat niet toe dat personen die onbekend zijn met het elektrische gereedschap of deze instructies het gereedschap bedienen.** Elektrische gereedschappen zijn gevaarlijk in handen van ongetrainde gebruikers.
 - e) **Onderhoud elektrische gereedschappen. Controleer op verkeerde uitlijning en het grijpen van bewegende onderdelen, breuk van onderdelen en andere omstandigheden die de werking van het gereedschap nadelig kunnen beïnvloeden. Zorg dat het gereedschap voor gebruik wordt gerepareerd als het beschadigd is.** Veel ongelukken worden veroorzaakt door slecht onderhouden gereedschap.
 - f) **Houd snijdgereedschap scherp en schoon.** Correct onderhouden snijdgereedschappen met scherpe snijdranden lopen minder snel vast en zijn gemakkelijker te beheersen.
 - g) **Gebruik het elektrische gereedschap, de accessoires en gereedschapsonderdelen enz. in overeenstemming met deze instructies, waarbij u rekening houdt met de werkomstandigheden en de werkzaamheden die dienen te worden uitgevoerd.** Gebruik van het elektrische gereedschap voor werkzaamheden die anders zijn dan het bedoelde gebruik, kunnen leiden tot een gevaarlijke situatie.
 - h) **Houd de handgrepen en oppervlakken die u beet pakt, droog, schoon en vrij van olie en vet.** Door gladde handgrepen en oppervlakken die u beet pakt, kan veilig werken en bedienen van het gereedschap in onverwachte situaties onmogelijk worden.

4) Gebruik en Verzorging van Elektrisch Gereedschap

- a) **Forceer het gereedschap niet. Gebruik het juiste elektrische gereedschap voor uw toepassing.** Het juiste elektrische gereedschap voert de werkzaamheden beter en veiliger uit waarvoor het is ontworpen.
- b) **Gebruik het gereedschap niet als de schakelaar het niet aan en uit kan zetten.** Ieder gereedschap dat niet met de schakelaar kan worden bediend is gevaarlijk en moet worden gerepareerd.
- c) **Trek de stekker uit het stopcontact en/of neem de accu, als deze kan worden losgenomen, uit het elektrisch gereedschap en voer daarna pas aanpassingen uit, wissel daarna pas accessoires of berg daarna pas het gereedschap op.** Dergelijke preventieve veiligheidsmaatregelen verminderen het risico dat het elektrisch gereedschap per ongeluk opstart.

5) Service

- a) **Zorg dat u gereedschap wordt onderhouden door een erkende reparateur die uitsluitend identieke vervangende onderdelen gebruikt.** Dit zorgt ervoor dat de veiligheid van het gereedschap blijft gegarandeerd.

Anvullende specifieke veiligheidsrichtlijnen voor klopboormachines

- **Draag gehoorbescherming.** Blootstelling aan geluid kan leiden tot gehoorverlies.
- **Gebruik de hulphandgre(E)p(en) als die bij het gereedschap worden geleverd.** Verlies van controle kan leiden tot persoonlijk letsel.
- **Houd het gereedschap alleen vast aan geïsoleerde oppervlakken als u een handeling uitvoert waarbij het snijdgereedschap in contact kan komen met verborgen bedrading of het eigen stroomsnoer.** Snijdaccessoires die in contact komen met bedrading die onder stroom staat kunnen ijzeren onderdelen van het gereedschap onder stroom zetten en de operator een elektrische schok geven.
- **Gebruik klemmen of een andere praktische oplossing om het werkstuk vast te zetten en het op een stabiele plaats te ondersteunen.** Als u het werkstuk tegen uw

lichaam houdt, is dat onstabiel en kan het leiden tot het verlies van de controle.

- **Draag een veiligheidsbril of een andere oogbescherming.** Boorhandelingen zorgen ervoor dat splinters rondvliegen. Rondvliegende deeltjes kunnen leiden tot permanente beschadiging van uw ogen.
- **Onderdelen en het gereedschap worden heet tijdens het gebruik.** Draag handschoenen als u ze aanraakt.
- **Houd de hendels droog, schoon, vrij van olie en vet. Het wordt aanbevolen rubberhandschoenen te dragen.** Dit zorgt voor een betere controle over het gereedschap.



WAARSCHUWING: Wij adviseren een aardlekschakelaar met een reststroomwaarde van 30mA of minder te gebruiken.

Veiligheidsinstructie bij het gebruik van lange boren

- **Werk nooit op een hogere snelheid dan de maximale nominale snelheid van de boor.** Bij hogere snelheden zal de boor waarschijnlijk buigen als de boor vrij kan draaien zonder contact te maken met het werkstuk, en dat kan leiden tot persoonlijk letsel.
- **Begin altijd te boren op een lage snelheid en met de tip van de boor in contact met het werkstuk.** Bij hogere snelheden zal de boor waarschijnlijk buigen als de boor vrij kan draaien zonder contact te maken met het werkstuk, en dat kan leiden tot persoonlijk letsel.
- **Oefen alleen in een directe lijn druk uit op de boor en oefen niet uitzonderlijk veel druk uit.** Boren kunnen buigen wat kan leiden tot breuk of verlies van controle, wat persoonlijk letsel tot gevolg kan hebben.

Overige risico's

De volgende risico's zijn inherent aan het gebruik van boren:

- *Letsel als gevolg van het aanraken van ronddraaiende onderdelen of hete onderdelen van het gereedschap.*

Ondanks het toepassen van de relevante veiligheidsvoorschriften en het toepassen van veiligheidsapparaten, kunnen sommige overige risico's niet worden vermeden. Dit zijn:

- *Gehoorbeschadiging.*
- *Het risico om uw vingers te beknellen als u accessoires verwisselt.*
- *Gezondheidsrisico's veroorzaakt door het inademen van stof dat vrijkomt als u met hout werkt.*
- *Risico op persoonlijk letsel door rondvliegende deeltjes.*
- *Risico op persoonlijk letsel als gevolg van langdurig gebruik.*

Elektrische veiligheid

De elektrische motor is slechts voor één voltage ontworpen. Controleer altijd of de stroomvoorziening overeenkomt met de voltage op het typeplaatje.



Uw DEWALT gereedschap is dubbel geïsoleerd in overeenstemming met EN62841; daarom is geen aarding nodig.

Het is de bedoeling dat dit product wordt gebruikt met de veiligheidstransformator die is vervaardigd volgens BSEN61558 en BS4343. Werk nooit als deze transformator niet is geplaatst. Als het netsnoer is beschadigd, mag het alleen worden vervangen door DEWALT of door een geautoriseerd servicebedrijf.

Een verlengsnoer gebruiken

Gebruik, als een verlengsnoer nodig is, een goedgekeurd 3-aderig verlengsnoer dat geschikt is voor de stroomvoorziening van dit gereedschap (zie **Technische gegevens**). De minimale geleidergrootte is 1,5 mm²; de maximale lengte is 30 m. Als u een haspel gebruikt, dient u het snoer altijd volledig af te rollen.

Inhoud van de verpakking

De verpakking bevat:

- 1 Boor
- 1 Boorhouder sleutel ((DWD024))
- 1 Dieptestaafje
- 1 Zijhandgreep
- 1 Gebruiksaanwijzing
- *Controleer of het gereedschap, de onderdelen of accessoires mogelijk zijn beschadigd tijdens het transport.*
- *Neem de tijd om deze handleiding grondig door te lezen en te begrijpen voordat u de apparatuur gebruikt.*

Markering op het gereedschap

De volgende pictogrammen staan op het gereedschap vermeld:



Lees gebruiksaanwijzing voor gebruik.



Draag gehoorbescherming.



Draag oogbescherming.

Positie Datumcode (Afb. [Fig.] A)

De datumcode **11**, die ook het jaar van fabricage omvat, is in de behuizing afgedrukt.

Voorbeeld:

2024 XX XX

Productiejaar en -week

Beschrijving (Afb. A)



WAARSCHUWING: Pas het gereedschap of een onderdeel ervan nooit aan. Dit kan schade of persoonlijk letsel tot gevolg hebben.

- 1 Variabele snelheidsschakelaar
- 2 Knop automatisch volgen
- 3 Hendel vooruit/achteruit
- 4 Boorhouder
- 5 Snoerbescherming met sleutelhouder
- 6 Snoerset

- 7 Zijhandgreep
- 8 Staafje voor diepteaanpassing
- 9 Moduskeuze
- 10 Hoofdhendel
- 11 Plaats van datumcode

Gebruiksdoel

Deze klopboormachines met variabele snelheid voor zwaar gebruik zijn ontworpen voor professioneel boren.

GEBRUIK ZE NIET bij natte omstandigheden of in de aanwezigheid van ontvlambare vloeistoffen of gassen.

Deze klopboormachines voor zwaar gebruik zijn professionele gereedschappen.

LAAT GEEN kinderen in contact met het gereedschap komen. Toezicht is vereist als onervaren operators dit gereedschap bedienen.

- Dit product is niet bedoeld voor gebruik door personen (waaronder kinderen) die verminderde fysieke, sensorische of psychische vermogens hebben of die het ontbreekt aan ervaring en/of kennis of bekwaamheden, als dat niet gebeurt onder toezicht van een persoon die verantwoordelijk is voor hun veiligheid. Kinderen mogen nooit alleen worden gelaten met dit product zodat ze ermee zouden kunnen spelen.

MONTAGE EN AANPASSINGEN



WAARSCHUWING: Om het gevaar op ernstig persoonlijk letsel te verminderen, zet u het gereedschap uit en ontkoppelt u het van de stroomvoorziening, voordat u enige aanpassing maakt of hulpstukken of accessoires verwijdert/installeert. Het onbedoeld opstarten kan letsel veroorzaken.

Zijhandgreep (Fig. A)



WAARSCHUWING: Om het gevaar op persoonlijk letsel te verminderen bedient u het gereedschap **ALTIJD** als de zijhandgreep correct is geïnstalleerd. Als u dit nalaat kan het ertoe leiden dat de zijhandgreep wegglijdt tijdens de bediening van het gereedschap en u de controle erover verliest. Houd het gereedschap met beide handen vast om zoveel controle te houden.

Er wordt een zijhandgreep bij de DWD024, DWD024S, DWD024S-XE en e DWD025S-XE geleverd. De zijhandgreep 7 kan worden aangebracht om zowel voor rechtshandige als linkshandige gebruikers te dienen.

De zijhandgreep aanpassen

1. Maak de zijhandgreep 7 los door deze tegen de klok in te draaien.
2. Draai de zijhandgreep in de gewenste positie.
3. Maak de zijhandgreep vast door deze met de klok mee te draaien.

Wisselen van zijde

Voor rechtshandige gebruikers: schuif de klem van de zijhandgreep over de boorklauw, greep aan de linkerzijde.

Voor linkshandige gebruikers: schuif de klem van de zijhandgreep over de boorklauw, greep aan de rechterzijde.

Handgreep vooruit/achteruit (Fig. A)

De hendel vooruit/achteruit 3, die zich boven de drukschakelaar bevindt, wordt gebruikt om boordelen uit nauwe gaten te halen en schroeven te verwijderen.

Om de motor achteruit te zetten, laat u EERST de drukschakelaar los en duwt u de handgreep vervolgens naar rechts (gezien vanaf het punt waar u de boor tijdens de bediening vasthoudt). Na iedere bediening in de positie achteruit, zet u de hendel terug in de stand vooruit.

Moduskeuze (Fig. A, B)

OPMERKING: Gereedschap dient volledig tot stilstand te komen, voordat u de moduskeuze knop gebruikt. Anders kan schade aan het gereedschap optreden.

Kies de gewenste bedieningmodus door de moduskeuze knop 9 naar het overeenkomstige symbool te schuiven.



Alleen Boren

Gebruik de modus alleen boren voor hout, metaal, en plastic.



Modus Alleen Boorhamer

Gebruik de modus alleen boorhamer voor het tegelijkertijd ronddraaien en inhakken op metselwerk, baksteen, en beton.

De boordiepte instellen (Fig. C)

1. Steek het gewenste boorstuk in de boorklauw.
2. Maak de zijhandgreep 7 los.
3. Richt het diepte stelstokje 8 door het gat in de klem van de zijhandgreep.
4. Pas de boordiepte aan, zoals afgebeeld.
5. Maak de zijhandgreep weer vast.

Boorhouder met sleutel (Afb. A, D, E)

DWD024

De DWD024 is voorzien van een boorhouder met sleutel 4. Om een boor of een andere accessoire te plaatsen, volgt u de onderstaande stappen op.

1. Open de bek van de boorhouder door de ring met de hand te draaien en steek de boor ongeveer 19 mm in de boorhouder. Draai de boorhouderring met de hand vast.
2. Plaats de sleutel van de boorhouder in elk van de drie gaten en draai de boor met de klok mee vast. Het is belangrijk dat u de boorhouder met alle drie de gaten vastzet.

Om de boor los te maken draait u de boorhouder tegen de klok in slechts één gat, en vervolgens draait u de boorhouder met de hand los.

Verwijderen van boorhouder met sleutel (Afb. D)

Maak de boorhouder vast met de korte kant van een zeskantsleutel (niet meegeleverd) van 6 mm of groter. Sla met een zachte hamer de sleutel stevig tegen de klok in, bekeken

vanaf de voorkant van het gereedschap. Zo komt de boorhouder los zodat u deze met de hand kunt losschroeven.

Installatie van de boorhouder met sleutel (Afb. E)

Schroef de boorhouder met de hand vast zover als dat gaat. Steek de korte kant van een zeskantsleutel (niet meegeleverd) van 6 mm of groter in en sla deze met de klok mee met een zachte hamer.

Sleutellose boorhouder (Afb. F–H)

DWD024S, DWD025

De DWD024S, DWD025 zijn voorzien van een sleutellose boorhouder 4 voor meer gebruiksgemak. Om een boor of een andere accessoire te plaatsen, volgt u de onderstaande stappen op.

1. Pak de achterkant van de boorhouder met één hand vast en gebruik uw andere hand om de voorste helft tegen de klok in te draaien, zoals afgebeeld in Figuur D. Draai ver genoeg open zodat de boorhouder zich voldoende opent en de gewenste accessoire er in past.
2. Steek de boor of de andere accessoire er ongeveer 19 mm in de boorhouder en maakt deze stevig vast door de achterkant van de boorhouder vast te houden en de voorkant met de klok mee te draaien. Wanneer de boorhouder bijna vast zit, hoort u een klikgeluid. Na 4–6 klikken is de boorhouder voldoende stevig rond de accessoire vastgemaakt.
3. Om de accessoire weer los te maken herhaalt u stap 1 hierboven.



WAARSCHUWING: *Probeer niet om boren (of andere accessoires) vast te draaien door de voorkant van de boorhouder vast te pakken en het gereedschap te draaien. Dit kan schade aan de boorhouder en persoonlijk letsel veroorzaken.*

verwijderen van de sleutellose boorhouder (Afb. G)

Maak de boorhouder vast met de korte kant van een zeskantsleutel (niet meegeleverd) van 6 mm of groter. Sla met een zachte hamer of een stuk hout tegen het lange einde tegen de klok in. Zo komt de boorhouder los zodat u deze met de hand kunt losschroeven.

Installatie van de sleutellose boorhouder (Afb. H)

Schroef de boorhouder met de hand vast zover als dat gaat. Maak de boorhouder langs de korte kant van een 6 mm of grotere zeskantsleutel (niet meegeleverd) vast en sla tegen de lange kant met de klok mee met een zachte hamer.

BEDIENING

Instructies voor gebruik



WAARSCHUWING: *Houd u altijd aan de veiligheidsinstructies en van toepassing zijnde voorschriften.*



WAARSCHUWING: *Om het gevaar op ernstig persoonlijk letsel te verminderen, zet u het gereedschap uit en ontkoppelt u het van de*

stroomvoorziening, voordat u enige aanpassing maakt of hulpstukken of accessoires verwijderd/installeert. *Het onbedoeld opstarten kan letsel veroorzaken.*

Juiste handpositie (Afb. I)



WAARSCHUWING: *Beperk het risico op ernstig persoonlijk letsel, plaats ALTIJD uw handen in de juiste positie, zoals afgebeeld.*



WAARSCHUWING: *Beperk het risico op ernstig persoonlijk letsel, houd het gereedschap ALTIJD stevig vast, zodat u bent voorbereid op een plotselinge terugslag.*

Voor een juiste positie van de handen zet u één hand op de hoofdhandgreep 10 en de andere op de zijhandgreep 7, zodat u draaibeweging van de machine kunt onder controle kunt houden.

Drukschakelaar (Fig. A)

Om de boor te starten drukt u de drukschakelaar in; om de boor te stoppen laat u de drukschakelaar los.

OPMERKING: Gebruik lagere snelheden bij het beginnen van een boorgat zonder een gaatstempel in het midden, bij het boren in metaal of plastic, het draaien van schroeven, of het boren in keramiek. Hogere snelheden zijn beter voor het boren in hout en compositieplaten, en bij het gebruik van schuur- of polijstaccessoires.

Variabele snelheid

De drukschakelaar voor variabele snelheid 11 zorgt ervoor dat u de snelheid kunt bepalen - hoe verder de schakelaar wordt ingedrukt, des te hoger is de snelheid van de boor.

Voor doorlopende bediening drukt u de schakelaar voor variabele snelheid in en houdt u deze ingedrukt, beweegt u de knop automatisch volgen 2 omhoog, en laat u de schakelaar vervolgens los.

Om te stoppen met continue bediening, drukt u de schakelaar kort in en laat u deze weer los. Zet het gereedschap altijd uit als het werk beëindigd is en voordat u het stroomsnoer uit de contactdoos haalt.

Boren



WAARSCHUWING: *Om het gevaar op ernstig persoonlijk letsel te verminderen, zet u het gereedschap uit en ontkoppelt u het van de stroomvoorziening, voordat u enige aanpassing maakt of hulpstukken of accessoires verwijderd/installeert.* *Zorg ervoor dat de hoofdschakelaar in de OFF (UIT) positie staat. Het onbedoeld opstarten kan letsel veroorzaken.*



WAARSCHUWING: *Zorg er om het risico op persoonlijk letsel te verminderen ALTIJD voor dat het werkstuk stevig vastgemaakt of vastgeklemd is. Als u door dun materiaal boort, dient u een houten steunblok te gebruiken om schade aan het materiaal te voorkomen.*

1. Gebruik uitsluitend scherpe boren. Voor HOUT gebruikt u de langzame snelheidsinstelling en spiraalboren, steekboren, grondboren of zaagboren. Voor METAAL gebruikt u

lage snelheidsinstelling en spiraalboren of zaagboren. Voor METSELWERK zoals baksteen, cement, B2-blokken enz. gebruikt u hardmetalen boren die geschikt zijn voor klopboren.

- Oefen altijd druk uit in een rechte lijn met de boor. Gebruik voldoende druk om de boor verder te laten boren, maar druk niet zo hard dat de motor vastloopt of de boor doorbuigt.
- Houd het gereedschap stevig met beide handen vast om het wegdraaien van de boor te voorkomen.



VOORZICHTIG: Boor kan blokkeren indien overbelast, wat een plotselinge draaiing veroorzaakt. Wees altijd bedacht op blokkade. Pak de boor stevig vast om de draaiactie te beheersen en letsel te voorkomen.

- ALS DE BOOR VASTLOOPT** komt dit meestal omdat hij overbelast is of verkeerd gebruikt wordt. **LAAT DE TREKKER ONMIDDELIJK LOS**, verwijder de boor uit het werkstuk en stel de reden van het vastlopen vast. **KLIK DE TREKKER NIET UIT EN AAN IN EEN POGING OM EEN VASTGELOPEN BOOR OP TE STARTEN — DIT KAN DE BOOR BESCHADIGEN.**
- Om het gevaar van vastlopen of door het materiaal te breken te verlagen, vermindert u de druk op de boor en laat u de boor langzaam door het laatste deel van het gat boren.
- Houd de motor draaiende als u de boor uit een geboord gat trekt. Dit helpt vastzitten te voorkomen.
- Bij boren met variabele snelheid is het niet nodig een voorboring uit te voeren. Gebruik een lage snelheid om te beginnen met het boorgat en voer de snelheid op door de trekker steviger in te drukken als het gat diep genoeg is om te boren zonder dat de boor eruit kan schieten.

In metaal boren

Begin op lage snelheid te boren en verhoog naar volledige snelheid terwijl u stevige druk op het gereedschap uitoefent. Een gelijkmatige hoeveelheid metaalsplinters die vrijkomt, geeft aan dat u de juiste boorsnelheid gebruikt. Gebruik een smeermiddel als u metaal boort. De uitzonderingen hierop zijn gietijzer en koper, die droog dienen te worden geboord.

OPMERKING: Grote [8 mm tot 13 mm] gaten in staal kunnen gemakkelijker worden gemaakt als eerst een proefgat [4 mm tot 5 mm] wordt geboord.

In hout boren

Begin op lage snelheid te boren en verhoog naar volledige snelheid terwijl u stevige druk op het gereedschap uitoefent. Gaten in hout kunt u boren met dezelfde spiraalboren die voor metaal worden gebruikt. Deze boren kunnen oververhit raken tenzij ze regelmatig uit het boorgat worden getrokken om houtsplinters te verwijderen. Een werkstuk dat zeer waarschijnlijk splinters geeft, dient met een stuk hout te worden ondersteund.

In metselwerk boren

Als u in metselwerk boort, gebruikt u hardmetalen boren die geschikt zijn voor klopboren en zorgt u ervoor dat de boren scherp zijn. Oefen constante en stevige druk op het gereedschap uit voor het meest effectieve boren. Een gelijkmatige hoeveelheid stof die vrijkomt, geeft aan dat u de juiste boorsnelheid gebruikt.

ONDERHOUD

Uw gereedschap op stroom is ontworpen om gedurende een lange tijdsperiode te functioneren met een minimum aan onderhoud. Het continu naar bevestiging functioneren hangt af van de juiste zorg voor het gereedschap en regelmatig schoonmaken.



WAARSCHUWING: Om het gevaar op ernstig persoonlijk letsel te verminderen, zet u het gereedschap uit en ontkoppelt u het van de stroomvoorziening, voordat u enige aanpassing maakt of hulpstukken of accessoires verwijderd/installeert. Het onbedoeld opstarten kan letsel veroorzaken.

Motorborstels

DEWALT maakt gebruik van een geavanceerd borstelsysteem dat de boor automatisch stopt als de borstels versleten zijn. Dit voorkomt ernstige schade aan de motor. Koolborstels moeten worden vervangen door een officiële DEWALT-repareur met gebruikmaking van identieke vervangende onderdelen.



Smering

Uw elektrische gereedschap heeft geen aanvullende smering nodig.



Reiniging



WAARSCHUWING: Blaas vuil en stof uit de hoofdbehuizing met droge lucht, zo vaak u ziet dat vuil zich in en rond de luchtopeningen ophoopt. Draag goedgekeurde oogbescherming en een goedgekeurd stofmasker als u deze procedure uitvoert.



WAARSCHUWING: Gebruik nooit oplosmiddelen of andere bijtende chemicaliën voor het reinigen van niet-metalen onderdelen van het gereedschap. Deze chemicaliën kunnen het materiaal dat in deze onderdelen is gebruikt verzwakken. Gebruik een doek die uitsluitend met water en milde zeep is bevochtigd. Zorg dat er nooit enige vloeistof in het gereedschap komt; dompel nooit enig onderdeel van het gereedschap in een vloeistof.

Optionele accessoires



WAARSCHUWING: Omdat accessoires, anders dan die worden aangeboden door DEWALT, niet in combinatie met dit product werden getest, kan het gebruik van dergelijke accessoires in combinatie met dit product gevaarlijk zijn. Om het risico op letsel te beperken, dienen uitsluitend door DEWALT aanbevolen accessoires in combinatie met dit product gebruikt te worden.

Vraag uw dealer om nadere informatie over de juiste accessoires.

Bescherming van het milieu



Gescheiden inzameling. Producten die zijn voorzien van dit symbool, mogen niet bij het normale huishoudelijke afval worden weggegooid.

Producten bevatten materialen die kunnen worden teruggewonnen en gerecycled, zodat de vraag naar grondstoffen afneemt. Recycle elektrische producten volgens de lokale voorschriften. Nadere informatie is beschikbaar op www.2helpU.com.

SLAGBOR MED VARIABEL HASTIGHET

DWD024, DWD024S, DWD025

Gratulerer!

Du har valgt et DEWALT-verktøy. Mange års erfaring, grundig produktutvikling og innovasjon gjør DEWALT til en meget pålitelig partner for profesjonelle brukere av elektrisk verktøy.

Tekniske data

		DWD024 QS/GB/LX	DWD024S QS	DWD024S XE	DWD025 XE
Spenning	V _{ac}	230/220–240	230/220	230	230
Type		1	1	1	1
Motoreffekt	W	701	701	650	750
Ubelastet hastighet	/min	0–2800	0–2800	0–2800	0–2800
Ubelastet hamring	/min	0–47600	0–47600	0–47600	0–47600
Maksimum borekapasitet: stål/tre/betong	mm	13/25/16	13/25/16	13/25/16	13/25/16
Moment	Nm	5,2	5,2	5,2	5,2
Chuck-spindel gjengedim	UNF	1/2" x 20	1/2" x 20	1/2" x 20	1/2" x 20
Kragediameter	mm	43	43	43	43
Maksimal chuck kapasitet	mm	13	13	13	13
Vekt	kg	1,6	1,6	1,6	1,6

Støyverdier og vibrasjonsverdier (triax vektor sum) i henhold til EN62841-2-1:

L _{PA} (lydtrykksnivå)	dB(A)	97	97	97	97
L _{WA} (lydeffektnivå)	dB(A)	105	105	105	105
K (usikkerhet for det angitte støynivå)	dB(A)	3,0	3,0	3,0	3,0

Slagboring

Verdi vibrasjonsutslipp a _{h,D} =	m/s ²	26	26	26	26
Usikkerhet K =	m/s ²	2,3	2,3	2,3	2,3

Boring i metall

Verdi vibrasjonsutslipp a _{h,M} =	m/s ²	4,6	4,6	4,6	4,6
Usikkerhet K =	m/s ²	1,5	1,5	1,5	1,5

Nivået for vibrasjonsutslipp angitt i dette informasjonsbladet er blitt målt iht. standardiserte tester gitt i EN62841 og kan brukes til å sammenligne ett verktøy med et annet. Det kan brukes til foreløpig vurdering av eksponering.



ADVARSEL: Angitt nivå for vibrasjonsutslipp og/eller støynivå gjelder for hovedbruksområdene for verktøyet. Dersom verktøyet brukes i andre bruksområder, med annet tilbehør eller er dårlig vedlikeholdt, kan vibrasjonsutslippene og/eller støynivået avvike. Dette kan øke eksponeringsnivået betydelig for hele arbeidsperioden. En vurdering av nivået for vibrasjonseksponeringen og/eller støynivået bør også tas med i beregningen når verktøyet er slått av eller når det går uten faktisk å gjøre en jobb. Dette kan redusere eksponeringsnivået betydelig for hele arbeidsperioden.

Identifiser ekstra sikkerhetstiltak for å beskytte brukeren mot effektene av vibrasjon og/eller støynivå, så som holde

hendene varme (relevant for vibrasjon), organisering av arbeidsmønstre.

Overensstemmelseerklæring med EU

Maskineridirektiv



Slagbor med variabel hastighet DWD024, DWD024S, DWD025

DEWALT erklærer at de produktene som er beskrevet under

Tekniske data er i samsvar med:

2006/42/EU, EN 62841-1:2015+A11:2022,

EN 62841-2-1:2018+A11:2019+A1:2022+A12:2022.

Disse produktene samsvarer også med direktiv 2014/30/EF og 2011/65/EF. For mer informasjon, vennligst kontakt DeWALT på følgende adresser eller se baksiden av håndboken.

Undertegnede er ansvarlig for sammenstillingen av den tekniske filen og fremsetter denne erklæringen på vegne av DeWALT.



Markus Rompel
Visedirektør for teknisk arbeid, PTE-Europa
DeWALT, Richard-Klinger-Straße 11,
65510 Idstein, Tyskland
24.01.2024



ADVARSEL: For å redusere skaderisikoen, les bruksanvisningen.

Definisjoner: Retningslinjer for sikkerhet

Definisjonene under beskriver alvorlighetsgraden for hvert signalord. Vennligst les bruksanvisningen og legg merke til disse symbolene.



FARE: Indikerer en overhengende farlig situasjon som vil føre til **død eller alvorlige personskader hvis den ikke avverges.**



ADVARSEL: Indikerer en potensielt farlig situasjon som kan føre til **død eller alvorlige personskader hvis den ikke avverges.**



FORSIKTIG: Indikerer en potensielt farlig situasjon som kan føre til **små eller moderate personskader hvis den ikke avverges.**

MERK: Angir en arbeidsmåte som ikke er relatert til personskader, men som kan føre til **materielle skader hvis den ikke unngås.**



Betegner fare for elektrisk støt.



Betegner fare for brann.

GENERELLE SIKKERHETSADVARSLER FOR ELEKTRISKE VERKTØY



ADVARSEL: Les alle sikkerhetsanvisninger, instruksjoner, illustrasjoner og spesifikasjoner som følger dette elektriske verktøyet. Manglende overholdelse av instruksjonene som er listet opp under kan resultere i elektrosjokk, ild og/eller alvorlig skade.

TA VARE PÅ ALLE ADVARSLER OG INSTRUKSJONER FOR FREMTIDIG BRUK

Uttrykket "elektrisk verktøy" i advarslene henviser til ditt strømdrevne (med ledning) elektriske verktøy eller ditt batteridrevne (uten ledning) elektriske verktøy.

1) Sikkerhet på arbeidsområdet

- Hold arbeidsområdet godt opplyst.** Rotete eller mørke områder er en invitasjon til ulykker.
- Ikke bruk elektriske verktøy i eksplosive omgivelser, slik som i nærheten av antennerlige væsker, gasser**

eller støv. Elektrisk verktøy skaper gnister som kan antenne støv eller gasser.

- Hold barn og tilskuere borte mens du bruker et elektrisk verktøy.** Distraksjoner kan føre til at du mister kontrollen.

2) Elektrisk sikkerhet

- Støpselet til elektriske verktøy må passe til stikkkontakten. Aldri modifierer støpselet på noen måte. Ikke bruk adaptere med jordede elektriske verktøy.** Umodifiserte støpsler og stikkontakter som passer vil redusere risikoen for elektrisk sjokk.
- Unngå kroppskontakt med jordete overflater slik som rør, radiatorer, komfyrer og kjøleskap.** Det finnes en økt risiko for elektrisk sjokk dersom kroppen din er jordet.
- Ikke eksponer elektriske verktøy for regn eller våte forhold.** Dersom det kommer vann inn i et elektrisk verktøy vil det øke risikoen for elektrisk sjokk.
- Ikke bruk ledningen feil. Aldri bruk ledningen til å bære, trekke eller dra ut støpselet til det elektriske verktøyet. Hold ledningen borte fra varme, olje, skarpe kanter eller bevegelige deler.** Skadede eller innviklede ledninger øker risikoen for elektrisk sjokk.
- Når du bruker et elektrisk verktøy utendørs, bruk en skjoteledning som er egnet for utendørs bruk.** Bruk av en skjoteledning beregnet for utendørs bruk reduserer risikoen for elektrisk sjokk.
- Dersom bruk av et elektrisk verktøy på et fuktig sted er uunnagelig, bruk en strømkilde med jordfeilbryter (RCD).** Bruk av jordfeilbryter (RCD) reduserer risikoen for elektrisk sjokk.

3) Personlig sikkerhet

- Hold deg våken, hold øye med det du gjør og bruk sunn fornuft når du bruker et elektrisk verktøy. Ikke bruk et elektrisk verktøy dersom du er trøtt eller er påvirket av medikamenter, narkotika eller alkohol.** Ett øyeblikks uoppmerksomhet under bruk av elektriske verktøy kan føre til alvorlig personskade.
- Bruk personlig verneutstyr. Bruk alltid vernebriller.** Verneutstyr slik som støvmaske, sklislire vernesko, hjelm, eller hørselsvern brukt under passende forhold vil redusere personskader.
- Unngå utilsiktede oppstart. Sikre at bryteren er i av-stillingen før du kobler til strømkilden og/eller batteripakken, plukker opp eller bærer verktøyet.** Å bære elektriske verktøy med fingeren på bryteren eller å sette inn støpselet mens elektriske verktøy har bryteren på øker faren for ulykker.
- Fjern eventuelle justeringsnøkler før du slår på det elektriske verktøyet.** En nøkkel som er festet til en roterende del av det elektriske verktøyet kan føre til personskade.
- Ikke strekk deg for langt. Ha godt fotfeste og stå støtt hele tiden.** Dette fører til at du har bedre kontroll over det elektriske verktøyet ved uventede situasjoner.

- f) **Bruk egnet antrekk. Ikke ha på deg løstsittende klær eller smykker. Hold hår, antrekk og hansker borte fra bevegelige deler.** Løstsittende antrekk, smykker eller langt hår kan bli fanget opp av bevegelige deler.
- g) **Hvis apparatet er utstyrt for tilkobling av støvutsugings- og oppsamlingsinnretning, må du sørge for at disse er koblet til og ordentlig sikret.** Bruk av støvoppsamlere kan redusere støvrelaterte farer.
- h) **Ikke la kunnskap som du har fått fra hyppig bruk av verktøy la deg bli for selvsikker slik at du ignorerer verktøyet sine sikkerhetsprinsipper.** En tankeløs handling kan føre til alvorlig personskade på brøkdelen av et sekund.

4) Bruk og vedlikehold av elektriske verktøy

- a) **Ikke bruk kraft på verktøyet. Bruk det elektriske verktøyet som situasjonen krever.** Det riktige elektriske verktøyet vil gjøre jobben bedre og tryggere ved den hastigheten det ble konstruert for.
- b) **Ikke bruk verktøyet hvis bryteren ikke kan slå verktøyet av eller på.** Ethvert elektrisk verktøy som ikke kan kontrolleres med bryteren er farlig og må repareres.
- c) **Koble støpelet fra strømkilden og/eller ta batteripakken av det elektriske verktøyet, hvis den er avtakbar, før du foretar noen justeringer, endrer tilbehør eller lagrer elektriske verktøy.** Slike preventive sikkerhetsforanstaltninger reduserer risikoen for å starte det elektriske verktøyet ved et uhell.
- d) **Lagre elektriske verktøy som ikke er i bruk, utilgjengelig for barn og la ikke personer som ikke er kjent med det elektriske verktøyet eller disse instruksjonene bruke det.** Elektriske verktøy er farlige i hendene på utrenede brukere.
- e) **Vedlikehold elektriske verktøy. Kontroller om bevegelige deler er feiljustert eller fastskjært, om deler er ødelagt eller andre forhold som kan påvirke driften av verktøyet. Dersom det er skadet, få verktøyet reparert før neste bruk.** Mange ulykker forårsakes av dårlig vedlikeholdte verktøy.
- f) **Hold skjæreverktøy skarpe og rene.** Godt vedlikeholdte skjæreverktøy med skarpe skjærekanter setter seg mindre sannsynlig fast og er lettere å kontrollere.
- g) **Bruk verktøyet, tilbehørene og bittene, osv., i samsvar med disse instruksjonene og ta i betraktning arbeidsforholdene og det arbeidet som skal utføres.** Bruk av det elektriske verktøyet for oppgaver som er forskjellige fra de som er tiltenkt kan føre til en farlig situasjon.
- h) **Hold håndtakene og gripeflatene tørre, rene og frie for olje og fett.** Glatte håndtak og gripeområder gir utrygg håndtering og manglende kontroll over verktøyet i uventede situasjoner.

5) Vedlikehold

- a) **Få det elektriske verktøyet ditt vedlikeholdt av en kvalifisert reparatør som kun bruker originale reservedeler.** Dette vil sikre at verktøyet sine sikkerhet blir ivarettatt.

Ytterligere spesifikke sikkerhetsregler for slagbor

- **Bruk hørselvern.** Eksponering mot støv kan føre til tap av hørsel.
- **Bruk hjelpehåndtakene dersom de leveres med verktøyet.** Å miste kontroll kan forårsake personskade.
- **Hold det elektriske verktøyet kun i isolerte gripeoverflater når du utfører operasjoner hvor kutteutstyret kan komme i kontakt med skjulte ledninger eller egen ledning.** Kutteutstyr som kommer i kontakt med en strømførende ledning, kan føre til at eksponerte metalldeleer på elektroverktøyet blir strømførende, og kan gi operatøren støt.
- **Bruk klemmer eller en annen praktisk metode for å feste og støtte arbeidsstykket til en stabil plattform.** Det er ikke stabilt nok å holde arbeidsstykket med hånden eller mot kroppen din. Dette kan føre til at du mister styringen.
- **Bruk vernebriller eller annen øyeskyttelse.** Boring fører til at spon kan fly av gårde. Flygende spon kan føre til permanent øyeskade.
- **Bitt og verktøy blir varme under bruk.** Bruk hansker når du skal berøre disse.
- **Hold håndtakene tørre, rene, frie for olje og smørefett. Vi anbefaler å bruke gummihandsker.** Dette gjør at du har bedre kontroll på verktøyet.



ADVARSEL: Vi anbefaler bruk av en jordfeilsikring med en nominell strømverdi på 30mA eller mindre.

Sikkerhetsanvisninger ved bruk av lange drillbits

- **Bruk aldri høyere hastighet enn maksimal angitt hastighet for drillbiten.** Ved høyere hastigheten har biten en tendens til å bøye seg dersom den roterer fritt uten kontakt med arbeidsstykket, det kan føre til personskade.
- **Start alltid boringen ved lav hastighet og med tuppen av biten i kontakt med arbeidsstykket.** Ved høyere hastigheten har biten en tendens til å bøye seg dersom den roterer fritt uten kontakt med arbeidsstykket, det kan føre til personskade.
- **Legg på trykk kun i rett linje med biten og ikke bruk for hardt trykk.** Biten kan bøye seg og føre til at den brykker eller at du mister kontrollen, som kan føre til personskade.

Øvrige farer

Følgende farer er uløselig knyttet til bruken av sager:

- Skader som skyldes berøring av de roterende delene eller varme deler på verktøyet

Til tross for at man følger relevante sikkerhetsbestemmelser og bruker sikkerhetsutstyr, er det bestemte farer som ikke kan unngås. Disse er:

- Hørselsskader.
- Fare for å klemme fingrene når man bytter tilbehøret.
- Helseskader som skyldes innånding av støv som oppstår ved arbeid med tre.

- Fare for personskade pga. flygende partikler.
- Fare for personskade ved langvarig bruk.

Elektrisk sikkerhet

Den elektriske motoren er blitt konstruert for kun én spenning. Kontroller alltid at strømforsyningen samsvarer med spenningen på merkeskiltet.



Ditt DEWALT-verktøy er dobbeltisolert i samsvar med EN62841; det trengs derfor ikke noen jordledning.

Dette produktet er ment til bruk med en sikkerhetstransformator produsert i henhold til BSEN61558 og BS4343. Arbeid aldri uten at denne transformatoren er på plass.

Dersom strømkabelen er skadet, skal den kun skiftes av DEWALT eller en autorisert serviceorganisasjon.

Bruk av skjøteledning

Hvis man trenger en skjøteledning, bruk en godkjent 3-leder skjøteledning egnet for verktøyets strømforbruk (se **Tekniske data**). Minimum størrelse på lederen er 1,5 mm²; maksimum lengde er 30 m.

Alltid vikle ut kabelen fullstendig når du bruker en kabeltrommel.

Pakkens innhold

Pakken inneholder:

- 1 Drill
- 1 Chuck-nøkkel ((DWD024))
- 1 Dybdestopper
- 1 Sidehåndtak
- 1 Instruksjonshåndbok
- Se etter skader på verktøyet, deler eller tilbehør som kan ha oppstått under transport.
- Ta deg tid til å lese grundig gjennom og forstå denne håndboken før bruk.

Merking på verktøyet

Følgende piktogrammer vises på verktøyet:



Les instruksjonshåndboken før bruk.



Bruk hørselvern.



Bruk vernebriller.

Datokode plassering (Fig. A)

Datokoden **11**, som også inkluderer produksjonsåret, er trykket på huset.

Eksempel:

2024 XX XX
Produksjonsår

Beskrivelse (Fig. A)



ADVARSEL: Aldri modifier elektroverktøyet eller noen del av det. Dette kan føre til materiell- eller personskader.

- 1 Utløserbryter for variabel hastighet
- 2 Låseknapp
- 3 Glidebryter forover/revers
- 4 Chuck
- 5 Ledningsbeskytter med nøkkelholder
- 6 Ledningssett
- 7 Sidehåndtak
- 8 Dybdejusteringsstang
- 9 Funksjonsvelger
- 10 Hovedhåndtak
- 11 Posisjon for datokode

Tiltenkt bruk

Disse kraftige slagborene med variabel hastighet er utformet for profesjonell boring.

IKKE bruk når det er vått eller i nærheten av antenkelige væsker eller gasser.

Disse kraftige slagborene er elektroverktøy for profesjonelle.

IKKE la barn komme i kontakt med verktøyet. Uerfarne operatører trenger tilsyn når de bruker dette verktøyet.

- Dette apparatet er ikke ment for bruk av personer (inkludert barn) med reduserte fysiske, sensoriske eller mentale evner, eller mangel på erfaring og kunnskap, med mindre de får tilsyn av en person ansvarlig for deres sikkerhet. Barn skal aldri forlates alene med dette produktet.

MONTERING OG JUSTERING



ADVARSEL: For å redusere risikoen for alvorlig personskade, slå av verktøyet og koble det fra strømkilden før du foretar eventuelle justeringer eller fjerner/installerer tilleggsutstyr eller tilbehør. En utilsiktet oppstart kan føre til personskader.

Sidehåndtak (Fig. A)



ADVARSEL: For å redusere faren for personskade, må du **ALLTID** bruke verktøyet med sidehåndtaket skikkelig montert. Hvis ikke, kan sidehåndtaket slippe når verktøyet er i bruk, og føre til at man mister kontrollen. Hold verktøyet med begge hender for maksimal kontroll.

Et sidehåndtak er inkludert med DWD024, DWD024S, DWD024S-XE og DWD025S-XE. Sidehåndtaket **7** kan festes både for venstre- og høyrehendte brukere.

Justering av sidehåndtaket

1. Løsne sidehåndtaket **7** ved å vri det mot urviseren.
2. Drei sidehåndtaket til ønsket posisjon.
3. Stram til sidehåndtaket ved å vri det med urviseren.

For å skifte side

For høyrehendte brukere: Skyv sidehåndtaksklemmen over chucken, med håndtaket mot venstre.

For venstrehendte brukere: Skyv sidehåndtaksklemmen over chucken, med håndtaket mot høyre.

Revers-spak (Fig. A)

Forover-/revers-bryteren **3**, som du finner over utløserbryteren brukes for å ta tilbake bits fra tette hull og å fjerne skruer.

For å reversere motoren, slipp utløserbryteren FØRST og beveg forover-/reversbryteren til høyre (når du holder drillen i driftsposisjonen).

Etter reversdrift må spaken alltid settes tilbake til framoverdrift.

Modusvelger (Fig. A, B)

MERK: Verktøyet må være fullstendig i ro før modusvelgerknappen aktiveres, da det ellers er fare for skader på verktøyet.

Velg ønsket driftsmodus ved å bevege modusvelgeren **9** til det korresponderende symbolet.



Kun-boring modus

Bruk modusen kun for boring i tre, metall og plast.



Kun-hammer modus

Bruk kun-hammer modus for samtidig rotasjon og slag for murverk, murstein og betong.

Justering av boreddybde (Fig. C)

1. Sett inn det ønskede bittet i chucken.
2. Løsne sidehåndtaket **7**.
3. Sett inn dybdestopperen **8** gjennom hullet i sidehåndtaksklemmen.
4. Juster boreddybden som vist.
5. Stram sidehåndtaket.

Nøkkelchuck (Fig. A, D, E)

DWD024

DWD024 har en nøkkelchuck **4**. For å sette inn en drillbits eller annet utstyr, følg trinnene nedenfor.

1. Åpne chuck-kjevene ved å vri på kragen for hånd og sett skaftet på bitsen ca. 19 mm inn i chucken. Stram kragen til for hånd.
2. Sett chuck-nøkkelen inn i de tre hullene og stram til med urviseren. Det er viktig å stramme til chucken med alle tre hullene.

For å frigjøre bitsen vrir du chucken mot urviseren i kun ett hull. Løsne deretter chucken for hånd.

Fjerning av nøkkelchuck (Fig. D)

Stram chucken til rundt den korteste enden av en sekskantnøkkel (følger ikke med) på 6 mm eller større. Bruk en myk hammer for å slå nøkkelen hardt mot urviseren, sett fra fronten av verktøyet. Chucken vil da løsne slik at den kan fjernes for hånd.

Installasjon av nøkkelchuck (Fig. E)

Skrus chucken på for hånd så langt som den går. Sett den korteste enden av en sekskantnøkkel (følger ikke med) på 6 mm eller større og slå den mot urviseren med en myk hammer.

Nøkkelfri chuck (Fig. F–H)

DWD024S, DWD025

DWD024S, DWD025 har en nøkkelfri chuck **4** for bedre komfort. For å sette inn en drillbits eller annet utstyr, følg trinnene nedenfor.

1. Ta tak i bakre halvdel av chucken med én hånd og bruk den andre hånden til å vri den fremre halvdel mot urviseren, som vist i Fig. D. Vri så langt at chucken åpner seg nok til at den kan ta i mot ønsket utstyr.
2. Sett bitsen eller annet utstyr ca. 19 mm inn i chucken og stram godt til ved å holde på bakre halvdel av chucken og vri den fremre delen med urviseren. Når chucken er nesten strammet til, hører du en klikkelyd. Etter 4–6 klikk er chucken godt strammet til rundt utstyret.
3. For å frigjøre utstyret, gjentar du trinn 1 over.



ADVARSEL: Ikke forsøk å stramme til drillbitser (eller annet utstyr) ved å ta tak i den fremre delen av chucken og slå på verktøyet. Dette kan føre til personskaade og materielle skader.

Fjerning av nøkkelfri chuck (Fig. G)

Stram chucken til rundt den korteste enden av en sekskantnøkkel (følger ikke med) på 6 mm eller større. Ved å bruke en myk hammer eller en trekloss, slår du den lengste enden mot urviseren. Chucken vil da løsne slik at den kan skrues løs for hånd.

Installasjon av nøkkelfri chuck (Fig. H)

Skrus chucken på for hånd så langt som den går. Stram chucken til rundt den korteste enden av en 6 mm eller større sekskantnøkkel (følger ikke med). Slå den lengste enden mot urviseren med en myk hammer.

BRUK

Bruksanvisning



ADVARSEL: Ta alltid hensyn til sikkerhetsinstruksjonene og gjeldende forskrifter.



ADVARSEL: For å redusere risikoen for alvorlig personskaade, slå av verktøyet og koble det fra strømkilden før du foretar eventuelle justeringer eller fjerner/installerer tilleggsutstyr eller tilbehør. En utilsiktet oppstart kan føre til personskaader.

Korrekt plassering av hendene (Fig. I)



ADVARSEL: For å redusere faren for alvorlig personskaade skal du **ALLTID** ha hendene i korrekt posisjon, som vist.



ADVARSEL: For å redusere faren for alvorlig personskaade, skal man **ALLTID** holde godt fast, for å være forberedt på en plutselig reaksjon.

Riktig stilling for hendene krever en hånd på fronthåndtaket **10** og den andre på sidehåndtaket **7**, for å kontrollere vridningen av boret.

Utløserbryter (Fig. A)

Trykk utløserbryteren for å starte drillen; slipp utløserbryteren for å stanse verktøyet.

MERK: Bruk lav hastighet for starthull uten senterutstansing, boring i metall eller plast, skruing eller ved boring i keramikk. Høyere hastigheter er bedre ved boring i tre og komposittplater og ved bruk av slipe- og poleringsutstyr.

Variabel hastighet

En utløserbryter ❶ for variabel hastighet muliggjør hastighetskontroll — jo lenger inn bryteren trykkes, jo høyere hastighet har drillen.

For kontinuerlig bruk, trykk og hold inne bryteren for variabel hastighet, skyv låseknappen ❷ opp, slipp deretter bryteren.

For å stanse kontinuerlig drift trykker du kort på bryteren og slipper den opp igjen. Slå alltid av verktøyet når du er ferdig med arbeidet og før du trekker ut kontakten.

Boring



ADVARSEL: For å redusere risikoen for alvorlig personskade, slå av verktøyet og koble det fra strømkilden før du foretar eventuelle justeringer eller fjerner/installerer tilleggsutstyr eller tilbehør.

Forsikre deg om at utløserbryteren er i stillingen AV. En utilsiktet oppstart kan føre til personskader.



ADVARSEL: For å redusere faren for personskade, må du ALLTID sørge for at arbeidsstykket er forankret eller godt fastklemt. Ved boring av tynne materialer, må du bruke en treblokk bak for å unngå skader på materialet.

1. Bruk kun skarpe borbitt. For TRE, bruk innstillingen for lav fart og spiralbor, flatbor, elektriske-spiralbor eller hullsag. For METALL, bruk innstilling for lav fart og stålspiralbor eller hullsag. For MURVERK, som f.eks. murstein, sement, sinterblokker osv., bruk bits med karbid-tupp for slagboring.
2. Utøv alltid trykk i rett linje med bitsen. Bruk nok trykk til at boret griper, men ikke skyv så hardt at motoren stopper eller bitsen bøyes.
3. Hold verktøyet godt fast med begge hender for å kontrollere torsjonskraften til drillen.



FORSIKTIG: Drillen kan stanse ved overbelastning og føre til en plutselig vridning. Forvent alltid en stans. Hold verktøyet godt fast for å kontrollere torsjonskraften og unngå personskader.

4. **HVIS DRILLEN STOPPER**, er det vanligvis fordi den er overbelastet eller brukes feil. **SLIPP UTLØSEREN UMIDDELBART**, fjern drillbittene fra arbeidsstykket, og fastslå årsaken til at den stanset. **IKKE TRYKK UTLØSEREN AV OG PÅ FOR Å FORSØKE Å STARTE EN DRILL SOM HAR KJØRT SEG FAST – DETTE KAN SKADE DRILLEN.**
5. For å minimere fastkjøring eller gjennombrudd gjennom materialet, må du redusere trykket på drillen og føre bitsen forsiktig gjennom den siste delen av hullet.
6. Hold motoren i gang når du trekker bitsen tilbake ut av borehullet. Dette vil bidra til å forhindre fastsetting.
7. For driller med variabel hastighet er det ikke nødvendig med en senterutstansing i det punktet som skal bores. Bruk lav hastighet i begynnelsen av hullet og øk hastigheten ved å trykke bryteren hardere inn når hullet er dypt nok til å bore uten at boret hopper ut.

Boring i metall

Begynn å bore med lav hastighet og øk til full hastighet mens du trykker verktøyet hardt ned. En rolig, jevn flyt med metallspen tyder på at borehastigheten er korrekt. Bruk skjærevæske når du borer i metall. Unntakene er støpejern og messing, som skal bores tørt.

MERK: Store [8 mm til 13 mm] hull i stål er enklere å lage dersom du først borer et styrehull [4 mm til 5 mm].

Boring i tre

Begynn å bore med lav hastighet og øk til full hastighet mens du trykker verktøyet hardt ned. Hull i tre kan lages ved å bruke det samme spiralboret som ved boring i metall. Disse bittene kan bli overopphetede hvis de ikke tas ofte ut for å fjerne spon fra rillene. Hvis det er sannsynlig at arbeidsstykket kan flise seg opp, må det støttes opp med en treblokk.

Boring i murverk

Ved boring i murverk, bruk bits med karbid-tupp for slagboring, og sørg for at bitsen er skarp. Bruk et konstant og fast press på verktøyet for mest mulig effektiv boring. En rolig, jevn flyt med metallspen tyder på at borehastigheten er korrekt.

VEDLIKEHOLD

Ditt elektriske verktøy er designet for å virke over en lang tidsperiode med et minimum av vedlikehold. Kontinuerlig tilfredsstillende drift avhenger av tilfredsstillende stell av verktøyet og regelmessig renhold.



ADVARSEL: For å redusere risikoen for alvorlig personskade, slå av verktøyet og koble det fra strømkilden før du foretar eventuelle justeringer eller fjerner/installerer tilleggsutstyr eller tilbehør. En utilsiktet oppstart kan føre til personskader.

Motorbørster

DeWALT bruker et avansert børstesystem som stanser drillen automatisk når børstene er utslitt. Dette forhindrer alvorlig skade på motoren. Børstene må skiftes ut med identiske reservedeler hos et autorisert DeWALT reparasjonsverksted.



Smøring

Ditt elektriske verktøy trenger ikke ekstra smøring.



Rengjøring



ADVARSEL: Blås skitt og støv ut av hovedkabinettet med tørr luft når skitt samles inne i og rundt luftåpningene. Bruk godkjent øyebeskyttelse og godkjent støvmaske når du utfører denne prosedyren.



ADVARSEL: Aldri bruk løsemidler eller sterke kjemikalier for å rengjøre ikke-metalliske deler av verktøyet. Disse kjemikaliene kan svekke materialene som brukes i disse delene. Bruk en klut som bare er fuktet med vann og mild såpe. Aldri la noen væske trenge inn i verktøyet; aldri dypp noen del av verktøyet i en væske.

Tilleggsutstyr



ADVARSEL: Siden tilbehør annet enn de tilbudt fra DeWALT ikke er testet med dette produktet, kan bruk av slikt tilbehør med dette verktøyet være farlig. For å redusere faren for personskaade, bør kun tilbehør anbefalt av DeWALT brukes med dette produktet.

Ta kontakt med din forhandler for ytterligere informasjon om egnet tilbehør.

Beskyttelse av miljøet



Separat innsamling. Produkter merket med dette symbolet skal ikke kastes i vanlig husholdningsavfall.

Produkter inneholder materialer som kan gjenvinnes eller gjenbrukes, som reduserer behovet for råmaterialer. Vennligst lever elektriske produkter til gjenbruk i henhold til lokale regler. Mer informasjon får du på

www.2helpU.com.

BERBEQUIM DE PERCUSSÃO DE VELOCIDADE VARIÁVEL

DWD024, DWD024S, DWD025

Gratulerer!

Optou por uma ferramenta da DEWALT. Longos anos de experiência, um desenvolvimento meticoloso dos seus produtos e um grande espírito de inovação são apenas alguns dos argumentos que fazem da DEWALT um dos parceiros de maior confiança dos utilizadores de ferramentas eléctricas profissionais.

Dados técnicos

		DWD024 QS/GB/LX	DWD024S QS	DWD024S XE	DWD025 XE
Voltagem	V_{ca}	230/220–240	230/220	230	230
Tipo		1	1	1	1
Potência absorvida	W	701	701	650	750
Velocidade em vazio	/min	0–2800	0–2800	0–2800	0–2800
Impacto em vazio	/min	0–47600	0–47600	0–47600	0–47600
Capacidade máxima de perfuração: aço/madeira/betão	mm	13/25/16	13/25/16	13/25/16	13/25/16
Binário	Nm	5,2	5,2	5,2	5,2
Tamanho da rosca do veio do mandril	UNF	1/2" x 20	1/2" x 20	1/2" x 20	1/2" x 20
Diâmetro do anel de fixação	mm	43	43	43	43
Capacidade máxima do mandril	mm	13	13	13	13
Peso	kg	1,6	1,6	1,6	1,6

Valores de ruído e/ou vibração (valores totais de vibração) de acordo com a EN62841-2-1:

L_{PA} (nível de emissão de pressão sonora)	dB(A)	97	97	97	97
L_{WA} (nível de potência acústica)	dB(A)	105	105	105	105
K (variabilidade do nível acústico indicado)	dB(A)	3,0	3,0	3,0	3,0

Perfuração com percussão

Valor de emissão de vibrações $a_{h, D} =$	m/s^2	26	26	26	26
K de variabilidade =	m/s^2	2,3	2,3	2,3	2,3

Perfuração de metal

Valor de emissão de vibrações $a_{h, M} =$	m/s^2	4,6	4,6	4,6	4,6
K de variabilidade =	m/s^2	1,5	1,5	1,5	1,5

O nível de emissão de vibrações e/ou ruído indicado nesta ficha de informações foi medido em conformidade com um teste padrão estabelecido pela normas EN62841 e poderá ser utilizado para comparar ferramentas. Por conseguinte, este nível poderá ser utilizado para uma avaliação preliminar da exposição às vibrações.

⚠ ATENÇÃO: o nível de emissão de vibrações e/ou ruído declarado diz respeito às principais aplicações da ferramenta. No entanto, se a ferramenta for utilizada para outras aplicações ou com outros acessórios, ou tiver uma manutenção insuficiente, o nível de emissão de vibrações e/ou ruído poderá ser diferente. Isto poderá aumentar significativamente o nível de exposição às vibrações ao longo do período total de trabalho.

Além disso, a estimativa do nível de exposição às vibrações e/ou ruído também deverá ter em conta o número de vezes que a ferramenta é desligada ou está em funcionamento, mas sem executar tarefas. Isto

podrá reduzir significativamente o nível de exposição às vibrações ao longo do período total de trabalho.

Identifique as precauções de segurança adicionais para proteger o operador dos efeitos da vibração e/ou ruído, tais como: manutenção da ferramenta e dos acessórios, manter as mãos quentes (importante para a vibração), organização de padrões de trabalho.

Declaração de conformidade da CE

Directiva “máquinas”



Berbequim de percussão de velocidade variável DWD024, DWD024S, DWD025

A DeWALT declara que os produtos descritos em **Dados técnicos** se encontram em conformidade com as seguintes normas e directivas:

2006/42/CE, EN 62841-1:2015+A11:2022,

EN 62841-2-1:2018+A11:2019+A1:2022+A12:2022.

Estes equipamentos também estão em conformidade com a Directiva 2014/30/UE e a 2011/65/UE. Para obter mais informações, contacte a DeWALT através da morada indicada em seguida ou consulte o verso do manual.

O abaixo assinado é responsável pela compilação do ficheiro técnico e faz esta declaração em nome da DeWALT.

Markus Rompel

Vice-Presidente de Engenharia da PTE-Europa

DeWALT, Richard-Klinger-Straße 11,

65510, Idstein, Alemanha

24.01.2024



ATENÇÃO: para reduzir o risco de ferimentos, leia o manual de instruções.

Definições: directrizes de Segurança

As definições abaixo apresentadas descrevem o grau de gravidade correspondente a cada palavra de advertência. Leia cuidadosamente o manual e preste atenção a estes símbolos.



PERIGO: indica uma situação iminentemente perigosa que, se não for evitada, **irá** resultar em **morte ou lesões graves**.



ATENÇÃO: indica uma situação potencialmente perigosa que, se não for evitada, **poderá** resultar em **morte ou lesões graves**.



CUIDADO: indica uma situação potencialmente perigosa que, se não for evitada, **poderá** resultar em lesões **ligeiras ou moderadas**.

AVISO: indica uma prática (não relacionada com ferimentos) que, se não for evitada, poderá resultar em danos materiais.



Indica risco de choque eléctrico.



Indica risco de incêndio.

AVISOS DE SEGURANÇA GERAIS RELATIVOS A FERRAMENTAS ELÉCTRICAS



ATENÇÃO: leia todos os avisos de segurança, instruções, ilustrações e especificações fornecidas com esta ferramenta eléctrica. O não cumprimento de todas as instruções indicadas abaixo pode resultar em choque eléctrico, incêndio e/ou lesões graves.

GUARDE TODOS OS AVISOS E INSTRUÇÕES PARA CONSULTA POSTERIOR

Em todos os avisos que se seguem, o termo “ferramenta eléctrica” refere-se à sua ferramenta alimentada pela rede eléctrica (com fios) ou por uma bateria (sem fios).

1) Segurança da Área de Trabalho

- Mantenha a área de trabalho limpa e bem iluminada.** As áreas desorganizadas ou escuras são propensas a acidentes.
- Não utilize as ferramentas eléctricas em ambientes explosivos, como, por exemplo, na presença de líquidos, gases ou poeiras inflamáveis.** As ferramentas eléctricas criam faíscas que poderão inflamar estas poeiras ou vapores.
- Mantenha as crianças e outras pessoas afastadas quando utilizar uma ferramenta eléctrica.** As distrações podem levar à perda do controlo da ferramenta.

2) Segurança Eléctrica

- As fichas das ferramentas eléctricas têm de ser compatíveis com a tomada de electricidade. Nunca modifique a ficha de forma alguma. Não utilize fichas adaptadoras com ferramentas eléctricas ligadas à terra.** As fichas não modificadas e as tomadas compatíveis reduzem o risco de choque eléctrico.
- Evite o contacto corporal com superfícies e equipamentos ligados à terra, como, por exemplo, tubagens, radiadores, fogões e frigoríficos.** Se o seu corpo estiver “ligado” à terra, o risco de choque eléctrico é maior.
- Não exponha as ferramentas eléctricas à chuva ou a condições de humidade.** A entrada de água numa ferramenta eléctrica aumenta o risco de choque eléctrico.
- Não aplique força excessiva sobre o cabo. Nunca o utilize para transportar, puxar ou desligar a ferramenta eléctrica. Mantenha o cabo afastado de fontes de calor, substâncias oleosas, extremidades aguçadas ou peças móveis.** Os cabos danificados ou emaranhados aumentam o risco de choque eléctrico.
- Ao utilizar uma ferramenta eléctrica no exterior, use uma extensão adequada para utilização ao ar livre.** A utilização de um cabo adequado para uso ao ar livre reduz o risco de choque eléctrico.
- Se não for possível evitar trabalhar com uma ferramenta eléctrica num local húmido, utilize uma fonte de alimentação protegida por um dispositivo**

de corrente residual (DCR). A utilização de um DCR reduz o risco de choque eléctrico.

3) Segurança Pessoal

- a) **Mantenha-se alerta, preste atenção ao que está a fazer e faça uso de bom senso ao utilizar uma ferramenta eléctrica.** Não utilize uma ferramenta eléctrica quando estiver cansado ou sob o efeito de drogas, álcool ou medicamentos. Um momento de distração durante a utilização de ferramentas eléctricas poderá resultar em ferimentos graves.
 - b) **Use equipamento de protecção pessoal. Use sempre uma protecção ocular.** O equipamento de protecção, como, por exemplo, uma máscara contra o pó, sapatos de segurança antiderrapantes, um capacete de segurança ou uma protecção auditiva, usado nas condições apropriadas, reduz o risco de ferimentos.
 - c) **Evite accionamentos acidentais. Certifique-se de que o interruptor da ferramenta está na posição de desligado antes de a ligar à tomada de electricidade e/ou inserir a bateria, ou antes de pegar ou transportar a ferramenta.** Se mantiver o dedo sobre o interruptor ao transportar ferramentas eléctricas ou se as ligar à fonte de alimentação com o interruptor ligado, poderá originar acidentes.
 - d) **Retire qualquer chave de ajuste ou chave de porcas antes de ligar a ferramenta eléctrica.** Uma chave de porcas ou chave de ajuste deixada numa peça móvel da ferramenta poderá resultar em ferimentos.
 - e) **Não se estique demasiado ao trabalhar com a ferramenta. Mantenha sempre os pés bem apoiados e um equilíbrio apropriado.** Desta forma, será mais fácil controlar a ferramenta eléctrica em situações inesperadas.
 - f) **Use vestuário apropriado. Não use roupa larga nem jóias. Mantenha o cabelo e a roupa (incluindo luvas) afastados das peças móveis.** As roupas largas, as jóias ou o cabelo comprido podem ficar presos nestas peças.
 - g) **Se forem fornecidos acessórios para a ligação de equipamentos de extracção e recolha de partículas, certifique-se de que estes são ligados e utilizados correctamente.** A utilização de dispositivos de extracção de partículas pode reduzir os riscos relacionados com as mesmas.
 - h) **Não permita que a familiaridade resultante da utilização frequente de ferramentas lhe permita ser complacente e ignorar os princípios de segurança da ferramenta.** Uma acção descuidada pode causar ferimentos graves numa fracção de segundo.
- b) **Não utilize a ferramenta eléctrica se o respectivo interruptor não a ligar e desligar.** Qualquer ferramenta eléctrica que não possa ser controlada através do interruptor de alimentação é perigosa e tem de ser reparada.
 - c) **Retire a ficha da fonte de alimentação e/ou retire a bateria, caso seja possível, da ferramenta eléctrica antes de efectuar quaisquer ajustes, substituir acessórios ou guardar ferramentas eléctricas.** Estas medidas de segurança preventivas reduzem o risco de ligar a ferramenta eléctrica acidentalmente.
 - d) **Guarde as ferramentas eléctricas que não estiverem a ser utilizadas fora do alcance de crianças e não permita que sejam utilizadas por pessoas não familiarizadas com as mesmas ou com estas instruções.** As ferramentas eléctricas são perigosas nas mãos de pessoas que não possuam as qualificações necessárias para as manusear.
 - e) **Faça a devida manutenção das ferramentas eléctricas. Verifique se as peças móveis da ferramenta eléctrica estão alinhadas e não emperram, bem como se existem peças partidas ou danificadas ou quaisquer outras condições que possam afectar o funcionamento da mesma. Se a ferramenta eléctrica estiver danificada, esta não deve ser utilizada até que seja reparada.** Muitos acidentes têm como principal causa ferramentas eléctricas com uma manutenção insuficiente.
 - f) **Mantenha as ferramentas de corte sempre afiadas e limpas.** As ferramentas de corte sujeitas a uma manutenção adequada, com arestas de corte afiadas, emperram com menos frequência e controlam-se com maior facilidade.
 - g) **Utilize a ferramenta eléctrica, os acessórios, as brocas, etc., de acordo com estas instruções, tendo em conta as condições de trabalho e a tarefa a ser efectuada.** A utilização da ferramenta eléctrica para fins diferentes dos previstos poderá resultar em situações perigosas.
 - h) **Mantenha as pegas e as superfícies de fixação secos, limpos e sem óleo ou massa lubrificante.** Pegas e superfícies de fixação molhadas não permitem o funcionamento e o controlo seguros em situações inesperadas.

4) Utilização e Manutenção de Ferramentas Eléctricas

- a) **Não utilize a ferramenta eléctrica de forma forçada. Utilize a ferramenta eléctrica correcta para o seu trabalho.** A ferramenta eléctrica adequada irá efectuar o trabalho de um modo mais eficiente e seguro se for utilizada de acordo com a capacidade para a qual foi concebida.

5) Assistência

- a) **A sua ferramenta eléctrica só deve ser reparada por um técnico qualificado e só devem ser utilizadas peças sobresselentes originais.** Desta forma, é garantida a segurança da ferramenta eléctrica.

Regras adicionais de segurança específicas para berbequins de percussão

- **Use protectores auditivos.** A exposição ao ruído pode causar perda de audição.

- **Utilize a(S) pega(S) auxiliar(es), se fornecida(S) com a ferramenta.** A perda de controlo pode causar lesões pessoais.
- **Segure a ferramenta eléctrica apenas pelas superfícies isoladas específicas para o efeito ao efectuar uma operação em que o acessório da ferramenta possa entrar em contacto com fios ocultos ou com o próprio cabo da ferramenta.** Um acessório que entre em contacto com um fio com tensão eléctrica poderá fazer com que as peças de metal expostas da ferramenta conduzam electricidade e electrocitem o utilizador.
- **Utilize grampos ou outra forma prática de fixar e apoiar a peça de trabalho numa plataforma estável.** Segurar a peça de trabalho com as mãos ou contra o seu corpo não proporciona uma fixação estável e poderá resultar na perda do controlo da ferramenta.
- **Use óculos de protecção ou outra protecção ocular semelhante.** As operações de perfuração originam a projecção de detritos. As partículas voadoras podem causar danos oculares permanentes.
- **Os acessórios e a ferramenta ficam quentes durante a respectiva utilização.** Use luvas ao manuseá-los.
- **Mantenha os punhos da ferramenta secos, limpos e isentos de óleo e gordura. Recomenda-se que use luvas de borracha.** Isto irá permitir controlar melhor a ferramenta.



ATENÇÃO: recomendamos a utilização de um dispositivo de corrente residual com uma corrente residual de 30 mA ou menos.

Instruções de segurança para utilização de brocas compridas

- **Nunca utilize a uma velocidade superior à da categoria de velocidade máxima da broca.** A velocidades mais elevadas, a broca tem tendência para dobrar se rodar livremente sem entrar em contacto com a peça de trabalho, resultando em ferimentos.
- **Comece sempre a perfurar a uma velocidade reduzida e com a ponta da broca em contacto com a peça de trabalho.** A velocidades mais elevadas, a broca tem tendência para dobrar se rodar livremente sem entrar em contacto com a peça de trabalho, resultando em ferimentos.
- **Só deve aplicar pressão directamente na broca e não deve aplicar pressão excessiva.** As brocas podem ficar dobradas e ficar partidas ou causar perda de controlo, resultando em ferimentos.

Riscos residuais

Os seguintes riscos são inerentes à utilização de berbequins:

- *Ferimentos causados ao tocar nas peças rotativas ou em peças quentes da ferramenta.*

Apesar da aplicação dos regulamentos de segurança relevantes e da implementação de dispositivos de segurança, alguns riscos residuais não podem ser evitados. Estes riscos são os seguintes:

- *Danos auditivos.*
- *Risco de trilhar os dedos ao substituir um acessório.*

- *Riscos de saúde causados pela inalação de partículas produzidas ao trabalhar em madeira.*
- *Risco de ferimentos causados por partículas voadoras.*
- *Risco de ferimentos devido a uma utilização prolongada.*

Segurança eléctrica

O motor eléctrico foi concebido apenas para uma voltagem específica. Verifique sempre se a tensão da tomada de electricidade corresponde à voltagem indicada na placa com os requisitos de alimentação da ferramenta.



A sua ferramenta da DEWALT possui isolamento duplo, em conformidade com a norma EN62841. Por conseguinte, não é necessária qualquer ligação à terra

Este produto foi concebido para utilização com um transformador de segurança, fabricado para os modelos BSEN61558 e BS4343. Nunca utilize a ferramenta sem este transformador instalado.

Se o cabo de alimentação estiver danificado, este deve ser substituído apenas pela DEWALT ou por uma organização de serviço autorizada.

Utilizar uma extensão

Se for necessário utilizar uma extensão, use uma extensão aprovada com 3 núcleos, adequada para a potência de alimentação desta ferramenta (consulte os **Dados técnicos**). O diâmetro mínimo do fio condutor é 1,5 mm²; o comprimento máximo da extensão é 30 m.

Ao utilizar uma bobina de cabo, desenrole sempre o cabo na íntegra.

Conteúdo da embalagem

A embalagem contém:

- 1 Berbequim
 - 1 Chave do mandril ((DWD024))
 - 1 Haste de ajuste da profundidade
 - 1 Punho lateral
 - 1 Manual de instruções
- *Verifique se a ferramenta, as peças ou os acessórios foram danificados durante o transporte.*
 - *Leve o tempo necessário para ler atentamente e compreender todas as instruções neste manual antes de utilizar o equipamento.*

Símbolos na ferramenta

A ferramenta apresenta os seguintes símbolos:



Leia o manual de instruções antes de utilizar este equipamento.



Use uma protecção auditiva.



Use uma protecção ocular.

Posição do Código de data (Fig. A)

O código de data **11**, o qual também inclui o ano de fabrico, está impresso na superfície do equipamento.

Exemplo:

2024 XX XX

Ano de fabrico

Descrição (Fig. A)



ATENÇÃO: nunca modifique a ferramenta eléctrica nem qualquer um dos seus componentes. Tal poderia resultar em danos ou ferimentos.

- 1 Gatilho de velocidade variável
- 2 Botão de bloqueio
- 3 Selector de rotação para a frente/para trás
- 4 Mandril
- 5 Protecção do cabo de alimentação com suporte da chave
- 6 Cabo de alimentação
- 7 Punho lateral
- 8 Haste de ajuste da profundidade
- 9 Selector do modo de funcionamento
- 10 Punho principal
- 11 Posição do código de data

Utilização adequada

Estes berbequins de percussão de velocidade variável foram concebidos para trabalhos profissionais de perfuração.

NÃO os utilize em ambientes húmidos ou na presença de gases ou líquidos inflamáveis.

Estes berbequins de percussão são ferramentas eléctricas profissionais.

NÃO permita que crianças entrem em contacto com os mesmos. É necessária supervisão quando estas ferramentas forem manuseadas por utilizadores inexperientes.

- Este produto não deve ser utilizado por pessoas (incluindo crianças) que sofram de capacidades físicas, sensoriais ou mentais reduzidas, falta de experiência e/ou conhecimentos, a menos que estejam acompanhados de uma pessoa que se responsabilize pela sua segurança. As crianças nunca devem ficar sozinhas com este produto.

MONTAGEM E AJUSTES



ATENÇÃO: para reduzir o risco de ferimentos graves, desligue a ferramenta e, em seguida, desligue-a da fonte de alimentação antes de efectuar quaisquer ajustes ou de retirar/instalar dispositivos complementares ou acessórios. Um accionamento accidental da ferramenta pode causar ferimentos.

Punho lateral (Fig. A)



ATENÇÃO: para reduzir o risco de ferimentos, utilize **SEMPRE** a ferramenta com o punho lateral devidamente instalado. Caso contrário, o punho lateral poderá soltar-se durante a utilização da ferramenta e, conseqüentemente, causar a perda do respectivo controlo. Segure a ferramenta com ambas as mãos para maximizar o controlo da mesma.

É fornecido um punho lateral com os modelos DWD024, DWD024S, DWD024S-XE e DWD025S-XE. O punho lateral **7** pode ser ajustado tanto para utilizadores dextros como canhotos.

Ajustar o punho lateral

1. Desaperte o punho lateral **7** girando-o para a esquerda.
2. Rode o punho lateral para a posição pretendida.
3. Aperte o punho lateral girando-o para a direita.

Instalar o punho do lado oposto da ferramenta

Utilizadores dextros: faça deslizar o grampo do punho lateral sobre o mandril com o punho para a esquerda.

Utilizadores canhotos: faça deslizar o grampo do punho lateral sobre o mandril com o punho para a direita.

Selector de rotação para a frente/para trás (Fig. A)

O selector de rotação para a frente/para trás **3**, localizado por cima do gatilho, é utilizado para retirar brocas de orifícios estreitos e remover parafusos.

Para inverter a rotação do motor, solte PRIMEIRO o gatilho e, em seguida, empurre o selector para a direita (segurando o berbequim na posição de funcionamento normal).

Após a utilização da ferramenta com a rotação invertida, volte a colocar o selector na posição de rotação para a frente.

Selector do modo de funcionamento (Fig. A, B)

AVISO: tem de deixar a ferramenta parar completamente antes de activar o selector do modo de funcionamento.

Caso contrário, poderá danificá-la.

Selecione o modo de funcionamento pretendido fazendo deslizar o selector do modo de funcionamento **9** para o símbolo correspondente.



Modo de perfuração rotativa

Utilize o modo de perfuração rotativa para perfurar madeira, metal e plástico.



Modo de percussão

Utilize o modo de percussão para perfurar com percussão alvenaria, tijolo e betão.

Configurar a profundidade de perfuração (Fig. C)

1. Insira a broca pretendida no mandril.
2. Desaperte o punho lateral **7**.
3. Insira a haste de ajuste da profundidade **8** através do orifício no grampo do punho lateral.
4. Ajuste a profundidade de perfuração, tal como exemplificado.
5. Aperte o punho lateral.

Mandril com chave (Fig. A, D, E)

DWD024

O DWD024 possui um mandril com chave 4. Para inserir uma broca ou outro acessório, siga os passos indicados abaixo.

1. Abra as mandíbulas do mandril rodando o anel à mão e insira a haste da broca cerca de 19 mm dentro do mandril. Aperte o anel do mandril à mão.
2. Coloque a chave do mandril em cada um dos três orifícios e aperte o mandril rodando a chave para a direita. É importante apertar o mandril em todos os três orifícios.

Para libertar a broca, rode a chave do mandril para a esquerda em apenas um orifício e, em seguida, desaperte o mandril à mão.

Remoção do mandril com chave (Fig. D)

Insira a extremidade mais curta de uma chave sextavada (não fornecida) de 6 mm ou maior no mandril e aperte-o. Utilizando um martelo de borracha, bata na chave com força para a esquerda. Isto irá desapertar o mandril, de forma a poder ser retirado à mão.

Instalação do mandril com chave (Fig. E)


Enrosque o mandril à mão o máximo possível. Insira a extremidade mais curta de uma chave sextavada (não fornecida) de 6 mm ou maior no mandril e aperte-o. Em seguida, bata na chave para a direita com um martelo de borracha.

Mandril sem chave (Fig. F–H)

DWD024S, DWD025

O DWD024S, DWD025 possuem um mandril sem chave 4 para proporcionar uma maior comodidade ao utilizador. Para inserir uma broca ou outro acessório, siga os passos indicados abaixo.

1. Segure a metade traseira do mandril com uma mão e utilize a outra mão para rodar a metade dianteira para a esquerda, tal como indicado na Fig. D. Rode o mandril de forma a que o mesmo se abra o suficiente para aceitar o acessório pretendido.
2. Insira a broca ou outro acessório cerca de 19 mm dentro do mandril e aperte-o com segurança segurando a metade traseira do mesmo e rodando a parte dianteira para a direita. Quando o mandril estiver quase apertado, irá escutar um estalido. Após 4–6 estalidos, o acessório estará fixo com segurança.
3. Para libertar o acessório, repita o passo 1 indicado acima.

 **ATENÇÃO:** não tente apertar brocas (ou qualquer outro acessório) segurando a parte dianteira do mandril e ligando a ferramenta. Tal poderá resultar em danos no mandril e ferimentos.

Remoção do mandril sem chave (Fig. G)


Insira a extremidade mais curta de uma chave sextavada (não fornecida) de 6 mm ou maior no mandril e aperte-o. Utilizando um martelo de borracha ou um pedaço de madeira, bata na extremidade mais longa para a esquerda. Isto irá desapertar o mandril, de forma a poder ser desenroscado à mão.


Instalação do mandril sem chave (Fig. H)

Enrosque o mandril à mão o máximo possível. Insira a extremidade mais curta de uma chave sextavada de 6 mm ou maior (não fornecida) no mandril e aperte-o. Em seguida, bata na extremidade mais longa para a direita com um martelo de borracha.


FUNCIONAMENTO


Instruções de utilização

 **ATENÇÃO:** cumpra sempre as instruções de segurança e os regulamentos aplicáveis.

 **ATENÇÃO:** para reduzir o risco de ferimentos graves, desligue a ferramenta e, em seguida, desligue-a da fonte de alimentação antes de efectuar quaisquer ajustes ou de retirar/instalar dispositivos complementares ou acessórios. Um acionamento acidental da ferramenta pode causar ferimentos.

Posição correcta das mãos (Fig. I)

 **ATENÇÃO:** Para reduzir o risco de ferimentos graves, coloque **SEMPRE** as mãos na posição correcta, como indicado.

 **ATENÇÃO:** Para reduzir o risco de lesões pessoais graves, segure **SEMPRE** a ferramenta com segurança, antecipando uma reacção súbita por parte da mesma.

A posição correcta das mãos requer a colocação de uma mão no punho principal 10 e a outra na pega lateral 7 para controlar a acção de torção do berbequim.

Gatilho (Fig. A)

Para ligar o berbequim, prima o gatilho; para desligar o berbequim, solte o gatilho.

NOTA: utilize velocidades mais baixas para iniciar a perfuração de orifícios sem os marcar com um ponteiro, perfurar metal ou plástico, apertar parafusos ou perfurar cerâmica. As velocidades mais altas são melhores para perfurar madeira e tábuas de aglomerado e para utilizar acessórios decapantes de polimento.


Velocidade variável

O gatilho de velocidade variável 1 permite controlar a velocidade (quanto mais premir o gatilho, maior será a velocidade do berbequim).

Para um funcionamento contínuo, mantenha premido o gatilho de velocidade variável, empurre o interruptor de bloqueio 2 para cima e, em seguida, solte o gatilho.

Para parar o funcionamento contínuo, prima o gatilho brevemente e solte-o. Desligue sempre a ferramenta quando o trabalho estiver concluído e antes de retirar a respectiva ficha da tomada de electricidade.

Perfurar

 **ATENÇÃO:** para reduzir o risco de ferimentos graves, desligue a ferramenta e, em seguida, desligue-a da fonte de alimentação antes de efectuar quaisquer ajustes ou de retirar/instalar dispositivos complementares ou acessórios. Certifique-se de que o

gatilho se encontra na posição de ferramenta desligada. Um accionamento accidental da ferramenta pode causar ferimentos.



ATENÇÃO: para reduzir o risco de ferimentos, certifique-se SEMPRE de que a peça de trabalho está ancorada ou fixa com grampos com firmeza. Ao perfurar materiais finos, utilize um bloco de apoio de madeira para evitar danificar esses materiais.

1. Utilize apenas brocas aguçadas. Para perfurar MADEIRA, utilize uma velocidade baixa e brocas helicoidais, brocas de fresar, brocas em serpentina ou coroas. Para perfurar METAL, utilize uma velocidade baixa e coroas ou brocas helicoidais de aço. Para perfurar ALVENARIA, incluindo tijolos, cimento, vigas, etc., utilize brocas de carboneto específicas para perfuração com percussão.
2. Aplique sempre pressão numa linha recta em relação à broca. Empregue uma pressão suficiente para manter a broca a perfurar, mas não empurre a ferramenta com demasiada força, dado que tal poderá fazer o motor encontrar resistência e começar a perder velocidade ou desviar a broca.
3. Segure a ferramenta com firmeza com ambas as mãos para controlar a força de torção da mesma.



CUIDADO: o berbequim poderá encontrar resistência e começar a perder velocidade se for submetido a um esforço excessivo, o que poderá resultar numa reacção súbita por parte do mesmo. Esteja sempre preparado para esta ocorrência. Segure o berbequim com firmeza para controlar a respectiva força de torção e evitar ferimentos.

4. **SE O BERBEQUIM ENCONTRAR RESISTÊNCIA E COMEÇAR A PERDER VELOCIDADE**, tal deve-se normalmente ao facto de estar a ser submetido a um esforço excessivo ou a ser utilizado incorrectamente. **SOLTE O GATILHO IMEDIATAMENTE**, retire a broca do orifício perfurado e determine a causa da resistência à perfuração. **NÃO PRIMA E SOLTE O GATILHO REPETIDAMENTE PARA TENTAR VOLTAR A FAZER ARRANCAR UM BERBEQUIM QUE ENCONTROU RESISTÊNCIA E COMEÇOU A PERDER VELOCIDADE – ISTO PODE DANIFICAR O BERBEQUIM.**
5. Para minimizar a resistência do material perfurado ou as situações de atravessamento repentino do mesmo, reduza a pressão exercida sobre o berbequim e perfure lentamente a parte final do orifício.
6. Mantenha o motor a funcionar ao puxar a broca para fora de um orifício perfurado. Isto irá ajudar a evitar encravesamentos.
7. Com os berbequins de velocidade variável, não há necessidade de marcar os orifícios a perfurar com um ponteiro. Utilize uma velocidade baixa para iniciar a perfuração do orifício e acelere premindo o gatilho com mais força quando o orifício for suficientemente profundo para ser perfurado sem que a broca salte para fora do mesmo.

Perfurar Metal

Comece a perfurar com uma velocidade baixa e aumente gradualmente para a velocidade máxima enquanto pressiona a ferramenta com firmeza. Um fluxo contínuo e uniforme de

limalhas indica uma velocidade de perfuração apropriada. Utilize um lubrificante de corte ao perfurar metais. As excepções são o ferro fundido e o latão, os quais devem ser perfurados a seco.

NOTA: será mais fácil perfurar orifícios grandes (de 8 mm a 13 mm) em aço se for perfurado um orifício-piloto (de 4 mm a 5 mm) primeiro.

Perfurar Madeira

Comece a perfurar com uma velocidade baixa e aumente gradualmente para a velocidade máxima enquanto pressiona a ferramenta com firmeza. Os orifícios em madeira podem ser perfurados com as mesmas brocas helicoidais utilizadas para perfurar metal. No entanto, tenha em conta que estas brocas poderão sobreaquecer se não forem retiradas com frequência para se limpar as aparas das estrias. As peças de trabalho com tendência a rachar deverão ser apoiadas com um bloco de madeira.

Perfurar Alvenaria

Ao perfurar alvenaria, utilize brocas de carboneto específicas para perfuração com percussão e certifique-se de que as mesmas são aguçadas. Empregue uma pressão constante e firme na ferramenta para perfurar da forma mais eficiente possível. Um fluxo contínuo e uniforme de partículas indica uma velocidade de perfuração apropriada.

MANUTENÇÃO

A sua ferramenta eléctrica da foi concebida para funcionar durante um longo período de tempo com uma manutenção mínima. Uma utilização continuamente satisfatória depende de uma manutenção apropriada da ferramenta e de uma limpeza regular.



ATENÇÃO: para reduzir o risco de ferimentos graves, desligue a ferramenta e, em seguida, desligue-a da fonte de alimentação antes de efectuar quaisquer ajustes ou de retirar/installar dispositivos complementares ou acessórios. Um accionamento accidental da ferramenta pode causar ferimentos.

Escovas do motor

A DeWALT utiliza um sistema de escovas avançado que pára automaticamente o berbequim quando as escovas ficam gastas. Isto evita danos graves no motor. As escovas devem ser substituídas por peças de substituição idênticas. Esta tarefa deve ser efectuada por um técnico de reparação autorizado da DeWALT.



Lubrificação

A sua ferramenta eléctrica não necessita de lubrificação adicional.



Limpeza



ATENÇÃO: retire os detritos e as partículas da caixa da unidade com ar comprimido seco sempre que houver uma acumulação de detritos dentro das aberturas de ventilação e à volta das mesmas. Use uma protecção ocular e uma máscara contra o pó aprovadas ao efectuar este procedimento.



ATENÇÃO: nunca utilize dissolventes ou outros químicos abrasivos para limpar as peças não metálicas da ferramenta. Estes químicos poderão enfraquecer os materiais utilizados nestas peças. Utilize um pano humedecido apenas com água e sabão suave. Nunca deixe entrar qualquer líquido para dentro da ferramenta. Da mesma forma, nunca mergulhe qualquer peça da ferramenta num líquido.

Acessórios opcionais



ATENÇÃO: uma vez que os acessórios que não são fornecidos pela DEWALT, não foram testados neste produto, a utilização destes acessórios nesta ferramenta pode ser perigosa. Para reduzir o risco de ferimentos, utilize apenas acessórios recomendados pela DEWALT nesta ferramenta.

Consulte o seu revendedor para obter mais informações sobre os acessórios adequados.

Proteger o meio ambiente



Recolha separada. Os produtos indicados com este símbolo não devem ser eliminados em conjunto com resíduos domésticos comuns.

Os produtos contêm materiais que podem ser recuperados ou reciclados, o que reduz a procura de matérias-primas. Recicle o equipamento eléctrico de acordo com as disposições locais. Estão disponíveis mais informações em www.2helpU.com.

SÄADETTÄVÄNOPEUKSINEN ISKUPORAKONE

DWD024, DWD024S, DWD025

Onnittelut!

Olet valinnut DEWALT-työkalun. Monien vuosien kokemus, huolellinen tuotekehitys ja innovaatiot tekevät DEWALT-työkaluista luotettavia kumppaneita ammattilaisille.

Tekniset tiedoissa

		DWD024 QS/GB/LX	DWD024S QS	DWD024S XE	DWD025 XE
Jännite	V _{AC}	230/220–240	230/220	230	230
Tyyppi		1	1	1	1
Ottoteho	W	701	701	650	750
Nopeus kuormittamattomana	/min	0–2800	0–2800	0–2800	0–2800
Kuormittamattomana	/min	0–47600	0–47600	0–47600	0–47600
Suurin porauskapasiteetti: teräkseen/puuhun/betoniin	mm	13/25/16	13/25/16	13/25/16	13/25/16
Vääntömomentti	Nm	5,2	5,2	5,2	5,2
Istukan karan kierteen koko	UNF	1/2" x 20	1/2" x 20	1/2" x 20	1/2" x 20
Istukan halkaisija	mm	43	43	43	43
Istukan suurin kapasiteetti	mm	13	13	13	13
Paino	kg	1,6	1,6	1,6	1,6

Ääni- ja/tai värinäarvot (triakiaalinen vektorisumma) seuraavan mukaisesti EN62841-2-1 mukaisesti:

L _{PA} (äänenpainetaso)	dB(A)	97	97	97	97
L _{WA} (äänitehotaso)	dB(A)	105	105	105	105
K (määritetyn äänitason epävarmuus)	dB(A)	3,0	3,0	3,0	3,0

Iskuporaus					
Tärinäpäästöarvo a _{h, ID} =	m/s ²	26	26	26	26
Vaihtelu K =	m/s ²	2,3	2,3	2,3	2,3
Poraus metalliin					
Tärinäpäästöarvo a _{h, M} =	m/s ²	4,6	4,6	4,6	4,6
Vaihtelu K =	m/s ²	1,5	1,5	1,5	1,5

Tässä käyttöohjeessa ilmoitetut värinä- ja/tai äänitasoarvot on mitattu EN62841 -standardien mukaisesti. Niitä voidaan käyttää verrattaessa työkaluja keskenään. Sitä voidaan käyttää arvioitaessa altistumista.

VAROITUS: Ilmoitettu värinä ja/tai äänitaso esiintyy käytettäessä työkalua sen varsinaiseen käyttötarkoitukseen. Jos työkalua käytetään erilaiseen tarkoitukseen, jos siihen on kiinnitetty erilaisia lisävarusteita tai jos sitä on hoidettu huonosti, värinä ja/tai äänitaso voi kasvaa. Tämä voi vaikuttaa merkittävästi altistumiseen työkalua käytettäessä.

Tärinälle ja/tai äänelle altistumisen tason arvioinnissa tulee myös ottaa huomioon ne ajat, jolloin työkalusta katkaistaan virta tai se toimii tyhjäkäynnillä.

Tämä voi vähentää merkittävästi altistumistasoa työkalua käytettäessä.

Määritä lisätoimenpiteet käyttäjän suojaamiseksi tärinän ja/tai äänitason vaikutuksilta (esim. työkalun ja

lisävarusteiden ylläpito, käsien lämpimänä pito (koskee tärinää), työmenetelmien määrittäminen.

EU-yhdenmukaisuusilmoitus

Konedirektiivi



Säädetävänäopeuksinen iskuporakone DWD024, DWD024S, DWD025

DEWALT vakuuttaa, että nämä tuotteet täyttävät seuraavat määräykset:

2006/42/EU, EN 62841-1:2015+A11:2022,

EN 62841-2-1:2018+A11:2019+A1:2022+A12:2022.

Nämä tuotteet täyttävät direktiivin 2014/30/EY ja 2011/65/EY vaatimukset. Saat lisätietoja ottamalla yhteyden DEWALTiin. Osoitteet näkyvät käyttöohjeen takasivulla.

Allekirjoittaja vastaa **Teknisistä tiedoista** ja antaa tämän vakuutuksen DEWALTin puolesta.



Markus Rompel
Tekniikan varajohtaja, PTE Europe
DEWALT, Richard-Klinger-Strasse 11,
65510, Idstein, Germany
24.01.2024



VAROITUS: Loukkaantumisriskin vähentämiseksi lue tämä käyttöohje.

Määritykset: Turvallisuusohjeet

Alla näkyvät selitykset liittyvät turvallisuuteen. Lue käyttöohje ja kiinnitä huomiota näihin symboleihin.



VAARA: Varoittaa välittömästä vaaratilanteesta, jolloin vaarana on **kuolema tai vakava henkilövahinko**.



VAROITUS: Varoittaa mahdollisesta vaaratilanteesta, jolloin olemassa on **hengenvaara tai vakavan henkilövahingon mahdollisuus**.



HUOMIO: Varoittaa mahdollisesta vaaratilanteesta, jolloin vaarana on **lievä tai keskivakava loukkaantuminen**.

HUOMAUTUS: Viittaa menettelyyn, joka ei välttämättä aiheuta henkilövahinkoa mutta voi aiheuttaa omaisuusvahingon.



Sähköiskun vaara.



Tulipalon vaara.

SÄHKÖTYÖKALUN YLEISET

TURVALLISUUSVAROITUKSET



VAROITUS: Lue kaikki tämän sähkötyökalun mukana toimitetut varoitukset, käyttöohjeet ja tekniset tiedot. Jos kaikkia ohjeita ei noudateta, on olemassa sähköiskun, tulipalon ja/tai vakavan henkilövahingon vaara.

SÄILYTÄ KAIKKI VAROITUKSET JA OHJEET MYÖHEMPÄÄ KÄYTTÖÄ VARTEN

Näissä varoituksissa käytettävä sähkötyökalu-ilmaus viittaa verkkovirtaan yhdistettävään tai akkukäyttöiseen työkaluun.

1) Työskentelyalueen Turvallisuus

- Pidä työskentelyalue siistinä ja kirkaasti valaistuna.** Onnettomuuksia sattuu herkemmin epäsiistissä tai huonosti valaistussa ympäristössä.
- Älä käytä sähkötyökaluja, jos on olemassa räjähdysvaara esimerkiksi syttyvien nesteiden, kaasujen tai pölyn vuoksi.** Sähkötyökalujen aiheuttamat kipinät voivat sytyttää pölyn tai kaasut.

- Pidä lapset ja sivulliset kaukana käyttäessäsi sähkötyökalua.** Keskittymiskyvyn herpaantuminen voi aiheuttaa hallinnan menettämisen.

2) Sähköturvallisuus

- Pistokkeen ja pistorasian on vastattava toisiaan. Älä koskaan tee pistokkeeseen mitään muutoksia. Älä yhdistä maadoitettua sähkötyökalua jatkojohtoon.** Sähköiskun vaara vähenee, jos pistokkeisiin ei tehdä muutoksia ja ne yhdistetään vain niille tarkoitettuihin pistorasioihin.
- Älä kosketa maadoituksessa käytettäviin pintoihin, kuten putkiin, lämpöpattereihin ja jäähdytyslaitteisiin.** Voit saada sähköiskun, jos kehosi on maadoitettu.
- Älä altista sähkötyökaluja sateelle tai kosteudelle.** Sähkötyökaluun menevä vesi lisää sähköiskun vaaraa.
- Älä vaurioita sähköjohtoa. Älä kannata työkaluja sähköjohdosta tai vedä pistoketta pistorasiasta sähköjohton avulla. Pidä sähköjohto kaukana kuumuudesta, öljystä, terävistä reunoista tai liikkuvista osista.** Vaurioituneet tai sotkeutuneet johdot lisäävät sähköiskun vaaraa.
- Jos käytät sähkötyökalua ulkona, käytä vain ulkokäyttöön tarkoitettua jatkojohtoa.** Ulkokäyttöön tarkoitettun sähköjohton käyttäminen vähentää sähköiskun vaaraa.
- Jos sähkötyökalua on käytettävä kosteassa paikassa, käytä vikavirtasuojaa.** Tämä vähentää sähköiskun vaaraa.

3) Henkilösuojaus

- Käyttäessäsi sähkötyökalua pysy valppaana, keskity työhön ja käytä tervettä järkeä. Älä käytä tätä työkalua ollessasi väsynyt tai alkoholin, huumeiden tai lääkkeiden vaikutuksen alaisena.** Keskittymisen herpaantuminen hetkeksikin sähkötyökalua käytettäessä voi aiheuttaa vakavan henkilövahingon.
- Käytä henkilösuojusvarusteita. Käytä aina suojalaseja.** Hengityssuojaimen, liukumattomien turvajalkineiden, kypärän ja kuulosuojaimen käyttäminen vähentää henkilövahinkojen vaaraa.
- Estä tahaton käynnistäminen. Varmista, että virtakytkin on OFF-asennossa, ennen kuin kytket sähkötyökalun pistorasiaan, yhdistät siihen akun, nostat työkalun käteesi tai kannat sitä.** Sähkötyökalun kantaminen sormi virtakytkimellä lisää onnettomuusvaaraa.
- Poista kaikki säätöavaimet tai vääntimet ennen sähkötyökalun käynnistämistä.** Sähkötyökalun pyöryvään osaan jäänyt säätöavain tai väännin voi aiheuttaa henkilövahingon.
- Älä kurkottele. Seiso aina vakaasti tasapainossa.** Näin voit hallita sähkötyökalua paremmin odottamattomissa tilanteissa.
- Pukeudu oikein. Älä käytä löysiä vaatteita tai koruja. Pidä hiukset, vaatteet ja kädet loitolla**

liikkuvista osista. Löysät vaatteet, korut tai pitkät hiukset voivat tarttua liikkuviin osiin.

- g) **Jos käytettävissä on laitteita pölyn ottamiseksi talteen, käytä niitä.** Pölyn ottaminen talteen voi vähentää pölyn aiheuttamia vaaroja.
- h) **Vaikka käyttäisit usein erilaisia työkaluja, vältä liiallista itsevarmuutta ja huomioi aina työkalun turvallisuusohjeet.** Epähuomioissa suoritettujen toimenpiteet voivat johtaa vakaviin henkilövahinkoihin sekunnin murtu-osassa.

4) Sähkötyökaluista Huolehtiminen

- a) **Älä kohdistaa sähkötyökaluun liikaa voimaa. Valitse käyttötarkoituksen kannalta oikea sähkötyökalu.** Sähkötyökalu toimii paremmin ja turvallisemmin, kun sitä käytetään sille suunniteltuun käyttötarkoitukseen.
- b) **Älä käytä työkalua, jos virtakytkin ei toimi.** Jos sähkötyökalua ei voi hallita kytkimen avulla, se on vaarallinen ja se on korjattava.
- c) **Irrota sähkötyökalun pistoke pistorasiasta ja/ tai irrota sen akku (jos irrotettavissa) ennen säätämistä, varusteiden vaihtamista tai sähkötyökalun asettamista säilytykseen.** Näin voit vähentää vahingossa käynnistymisen aiheuttaman henkilövahingon vaaraa.
- d) **Varastoi sähkötyökaluja lasten ulottumattomissa. Älä anna sähkötyökaluihin totuttomien tai näihin ohjeisiin perehtymättömien henkilöiden käyttää sähkötyökaluja.** Sähkötyökalut ovat vaarallisia kouluttamattomien käyttäjien käsissä.
- e) **Pidä sähkötyökalut kunnossa. Tarkista liikkuvat osat, niiden kiinnitys, osien eheys ja muut toimintaan vaikuttavat tekijät. Jos havaitset vaurioita, korjauta sähkötyökalu ennen niiden käyttämistä.** Huonosti kunnossapidetyt sähkötyökalut aiheuttavat onnettomuuksia.
- f) **Pidä leikkaavat pinnat terävinä ja puhtaina.** Kunnossa pidettyjen leikkaavia teräviä reunoja sisältävien työkalut todennäköisyys jumiutua vähenee, ja niitä on helpompi hallita.
- g) **Käytä sähkötyökalua ja sen tarvikkeita, kuten poranteriä, näiden ohjeiden mukaisesti. Ota työskentelyolosuhteet ja tehtävä työ huomioon.** Jos sähkötyökalua käytetään näiden ohjeiden vastaisesti, voi syntyä vaaratilanne.
- h) **Pidä kahvat ja tartuntapinnat kuivina, puhtaina sekä öljyttöminä ja rasvattomina.** Liukkaat kahvat ja pinnat heikentävät työkalun hallinnan ja ohjauksen turvallisuutta odottamattomissa tilanteissa.

5) Huolto

- a) **Korjauta työkalu valtuutetulla asentajalla. Varaosina on käytettävä vain alkuperäisiä vastaavia osia.** Tämä varmistaa sähkötyökalun turvallisuuden.

Muut iskuporakoneiden turvallisuusohjeet

- **Käytä kuulosuojaimia.** Altistuminen melulle voi heikentää kuuloa.
- **Käytä lisäkahvoja, jos ne on toimitettu työkalun mukana.** Hallinnan menetyks voi aiheuttaa henkilövahingon.
- **Jos laitteen terä voi osua pilotettuihin sähköjohtoihin tai sen omaan sähköjohtoon, tartu työkalun eristettyihin tarttumapintoihin.** Terän osuminen jännitteeseen johtoon tekee sen paljaista metalliosista jännitteisiä, joten käyttäjä voi saada sähköiskun.
- **Kiinnitä työstettävä kappale vakaaseen alustaan kiinnittimien tai muiden käytännöllisten menetelmien avulla.** Työkalun pitäminen kädessä tai kehoa vasten voi aiheuttaa hallinnan menettämisen.
- **Käytä suojalaseja tai muuta silmäsuojainta.** Poraaminen aiheuttaa lentäviä lastuja. Ne voivat vahingoittaa silmiä pysyvästi.
- **Poranterät ja muut työkalut kuumenevat käytössä.** Käytä käsineitä koskiessasi niitä.
- **Pidä kahvat kuivina, puhtaina, öljyttöminä ja rasvattomina.** On suositeltavaa käyttää kumisia käsineitä. Ne auttavat hallitsemaan työkalua paremmin.



VAROITUS: Suosittelemme vikavirtasuojalaitteen käyttöä, jonka vikavirtasuojan laukaisuvirta on enintään 30mA.

Turvavaroitukset pitkiä poranteriä käyttäessä

- **Älä koskaan käytä poranterässä annettua maksiminopeutta suurempaa nopeutta.** Jos nopeus on suurempi, terä voi vääntyä sen pyöriessä koskettamatta työkappaleeseen ja seurauksena voi olla henkilövahinko.
- **Aloita poraaminen aina alhaisella nopeudella ja terän kärjen koskettaessa työkappaleeseen.** Jos nopeus on suurempi, terä voi vääntyä sen pyöriessä koskettamatta työkappaleeseen ja seurauksena voi olla henkilövahinko.
- **Kohdistaa painetta ainoastaan suorassa linjassa terään ja välttämällä liian suurta painetta.** Terät voivat vääntyä aiheuttaen murtumisen tai hallinnan menetyksen ja täten henkilövahinkoja.

Vaarat

Seuraavat vaarat ovat olemassa käytettäessä porakonetta:

- Pyöriivien tai kuumiin osiin koskemisen aiheuttamat vammat.
- Turvamääräysten noudattamisesta ja turvalaitteiden käyttämisestä huolimatta tiettyjä vaaroja ei voida välttää. Niitä ovat
- kuulon heikkeneminen.
 - sormien puristumisen vaara lisävarustetta vaihdettaessa.
 - pölyn hengittämisen aiheuttamat terveysvaarat työstettäessä betonia ja/tai tiiltä.
 - lentävien kappaleiden aiheuttamat henkilövahingot.
 - pitkäaikaisen käyttämisen aiheuttamat henkilövahingot.

Sähköturvallisuus

Sähkömoottori toimii vain yhdellä jännitteellä. Tarkista aina, että verkkovirran jännite vastaa tyyppikilpeen merkittyä jännitettä.



Tämä DeWALT-työkalu on kaksoiseristetty EN62841 -säästösten mukaisesti, joten maadoitusjohdinta ei tarvita.

Tämä tuote on tarkoitettu käytettäväksi turvamuuntajan kanssa, joka on valmistettu BSEN61558- ja BS4343-standardien mukaisesti. Älä koskaan työskentele ilman muuntajaa.

Jos virtajohto on vaurioitunut, vie se DeWALTin tai valtuutetun huoltoliikkeen vaihdettavaksi.

Jatkojohdon käyttäminen

Jos on käytettävä jatkojohtoa, käytä tälle työkalulle soveltuvaa 3-kaapelista jatkojohtoa. Lisätietoja on **Tekniset tiedoissa**.

Johdinten pienin koko on 1,5 mm² ja suurin pituus 30 m.

Jos käytät johtokelaa, kelaa johto aina kokonaan auki.

Pakkauksen Sisältö

Pakkauksen sisältö:

- 1 Pora
- 1 Istukan avain ((DWD024))
- 1 Syvyysäätotanko
- 1 Sivukahva
- 1 Käyttöohje
- Tarkista, onko työkalussa, osissa tai tarvikkeissa kuljetusvaurioita.
- Lue tämä käyttöohje huolellisesti ennen laitteen käyttämistä

Työkalun merkinnät

Seuraavat kuvakkeet näkyvät työkalussa:



Lue käyttöohjeet ennen käyttämistä.



Käytä kuulosuojaimia.



Käytä suojalaseja.

Päivämääräkoodin Sijainti (Kuva [Fig.] A)

Päivämääräkoodi **11** on merkitty koteloon. Se sisältää myös valmistusvuoden.

Esimerkki:

2024 XX XX

Valmistusvuosi

Kuvaus (Kuva A)



VAROITUS: Älä tee työkaluun tai sen osiin mitään muutoksia. Tällöin voi aiheutua omaisuus- tai henkilövahinkoja.

- 1 Nopeudensäätökytkin
- 2 Lukituspainike
- 3 Ajosuunnan säädin
- 4 Istukka

5 Johdonsuojus ja istukan avaimen pidin

6 Johtosarja

7 Sivukahva

8 Syvyysäätotanko

9 Tilan valitsin

10 Pääkahva

11 Päivämääräkoodin sijainti

Käyttötarkoitus

Nämä säädettyänopeuksiset iskuporakoneet on tarkoitettu raskaaseen ammattikäyttöön.

ÄLÄ käytä kosteissa olosuhteissa tai jos laitteen lähellä on syttyviä nesteitä tai kaasuja.

Nämä iskuporakoneet ovat raskaaseen ammattikäyttöön tarkoitettuja sähkötyökaluja.

ÄLÄ ANNA lasten koskea niihin. Kokemattomat henkilöt saavat käyttää tätä laitetta vain valvotusti.

- Tämä tuote ei ole tarkoitettu henkilöiden (mukaan lukien lapset) käytettäväksi, joiden fyysiset, sensoriset tai henkiset kyvyt tai kokemus ja/tai tietämys tai taidot ovat rajalliset. Heidän turvallisuudestaan tulee huolehtia heistä vastuussa oleva henkilö. Lapsia ei koskaan saa jättää yksin tämän tuotteen kanssa.

KOKOAMINEN JA SÄÄDÖT



VAROITUS: Vakavan henkilövahingon vaaran vähentämiseksi katkaise työkalusta virta ja irrota sen pistoke pistorasiasta ennen säätämistä tai varusteiden irrottamista tai asentamista. Jos laite käynnistyy vahingossa, voi aiheutua loukkaantuminen.

Sivukahva (Kuva A)



VAROITUS: Käytä työkalua **AINA** siten, että sivukahva on oikein paikallaan. Muutoin sivukahva voi irrota, jolloin menetät koneen hallinnan. Pitele työkalua molemmista kahvoista hallinnan varmistamiseksi.

Sivukahva sisältyy malleihin DWD024, DWD024S, DWD024S-XE ja DWD025S-XE. Sivukahva **7** voidaan asentaa sekä oikea- että vasenkätisille sopivaksi.

Sivukahvan säätäminen

1. Löysennä sivukahva **7** kääntämällä sitä vastapäivään.
2. Käännä sivukahva haluamaasi asentoon.
3. Kiristä sivukahva kääntämällä sitä myötäpäivään.

Vaihtaminen toiselle puolelle

Oikeakätiset käyttäjät: Työnnä sivukahvan kiinnike istukan yli kahvan ollessa vasemmalla.

Vasenkätiset käyttäjät: Työnnä sivukahvan kiinnike istukan yli kahvan ollessa oikealla.

Toimintasuunnan valitsin (Kuva A)

Voit irrottaa poranterän tiukasta aukosta tai irrottaa ruuvin käyttämällä toimintasuunnan vaihdinta **3**. Se sijaitsee liipaisinkytkimen yläpuolella.

Voit muuttaa moottorin pyörintäsuuntaa vapauttamalla ENSIN liipaisimen ja työntämällä salpaa oikealle (katsottuna porakoneen ollessa poraamisasennossa).
Palauta toimintasuunnan säädin lopuksi normaaliin asentoon.

Tilanvalitsin (Kuva A, B)

HUOMAUTUS: Työkalu on pysäytettävä ennen tilanvalintapainikkeen käyttämistä. Muutoin työkalu voi vaurioitua.

Valitse toimintatila siirtämällä tilanvalitsin 9 kyseisen symbolin kohdalle.



Pelkkä poraaminen

Käytä pelkkää poraamistilaa metallille, muoville ja puulle.



Pelkkä iskuporaaminen

Iskuporattaessa tiilipintaa tai betonia pora pyöräi ja iskee samanaikaisesti.

Poraussyvyyden säätäminen (Kuva C)

1. Aseta tarvittava terä istukkaan.
2. Irrota sivukahva 7.
3. Työnnä syvyydensäätötanko 8 sivukahvan kiinnittimen aukon läpi.
4. Säädä poraussyvyyttä Kuvassa C näkyvällä tavalla.
5. Kiristä sivukahva.

Avaimella toimiva Istukka (Kuvat A, D, E)

DWD024

DWD024-mallissa on avaimella toimiva istukka 4.
Voit asettaa poran terän tai muun varusteen paikalleen toimimalla seuraavasti.

1. Avaa istukan leuat kääntämällä kaulusta käsin. Työnnä poran terän varsi istukkaan noin 19 mm:n syvyyteen. Kiristä istukan kaulus käsin.
2. Aseta istukan avain kuhunkin kolmeen reikään ja kiristä kääntämällä myötäpäivään. On tärkeää kiristää kaikista kolmesta aukosta.

Voit irrottaa poran terän kääntämällä istukkaa vastapäivään yhden aukon verran ja löysentämällä istukan käsin.

Avaimella toimivan istukan irrottaminen (Kuva D)

Kiristä istukka 6 mm:n tai suuremman kuusikulma-avaimen lyhyemmän pään ympärille (ei sisälly toimitukseen). Lyö pehmeäpäisellä vasaralla vastapäivään työkalun etuosasta katsottuna. Tämä löysentää istukan, jotta se voidaan irrottaa käsin.

Avaimella toimivan istukan asentaminen (Kuva E)

Käännä istukkaa käsin niin pitkälle kuin se menee. Työnnä 6 mm:n tai suuremman kuusikulma-avaimen lyhyempi pää istukkaan ja lyö myötäpäivään pehmeäpäisellä vasaralla.

Avaimeton istukka (Kuvat F–H)

DWD024S, DWD025

DWD024S, DWD025-mallien istukoissa 4 ei käytetä avainta. Voit asettaa poran terän tai muun varusteen paikalleen toimimalla seuraavasti.

1. Tartu istukan takaosaan yhdellä kädellä. Käännä etuosaa vastapäivään toisella kädellä kuvassa D näkyvällä tavalla. Käännä riittävästi, jotta istukka avautuu ja varuste voidaan asettaa paikalleen.
2. Työnnä poran terä tai muu varuste istukkaan noin 19 mm:n syvyyteen, Kiristä istukka pitämällä kiinni istukan takaosasta ja kääntämällä etuosaa myötäpäivään. Kun istukka on kiristetty lähes loppuun saakka, kuuluu napsahtava ääni. Istukka on kiristetty tiukasti 4–6 napsahduksen jälkeen.
3. Voit irrottaa varusteen toistamalla vaiheen 1 toimet.



VAROITUS: Älä yritä kiristää poran terää (tai muuta varustetta) tarttumalla istukan etuosaan ja käynnistämällä pora. Muutoin voi aiheutua henkilövahinko tai istukka voi vaurioitua.

Ilman avainta toimivan istukan irrottaminen (Kuva G)

Kiristä istukka 6 mm:n tai suuremman kuusikulma-avaimen lyhyemmän pään ympärille (ei sisälly toimitukseen). Lyö pidempää päätä pehmeäpäisellä vasaralla tai puunkappaleella vastapäivään. Tämä löysentää istukan, jotta se voidaan ruuvata irti käsin.

Ilman avainta toimivan istukan asentaminen (Kuva H)

Käännä istukkaa käsin niin pitkälle kuin se menee. Kiristä istukka 6 mm:n tai suuremman kuusikulma-avaimen lyhyemmän pään ympärille (ei sisälly toimitukseen). Lyö pitkää päätä myötäpäivään pehmeällä vasaralla.

TOIMINTA

Käyttöohjeet



VAROITUS: Noudata aina turvaohjeita ja määräyksiä.



VAROITUS: Vakavan henkilövahingon vaaran vähentämiseksi katkaise työkalusta virta ja irrota sen pistoke pistorasiasta ennen säätämistä tai varusteiden irrottamista tai asentamista. Jos laite käynnistyy vahingossa, voi aiheutua loukkaantuminen.

Oikeaoppinen käsien asento (Kuva I)



VAROITUS: Voit vähentää vakavan henkilövahingon vaaraa pitämällä kädet AINA oikeassa asennossa kuvan mukaisesti.



VAROITUS: Voit vähentää vakavan henkilövahingon vaaraa pitämällä työkalua AINA tiukassa otteessa.

Käsien oikea asento tarkoittaa toisen käden pitämistä pääkahvassa 10 ja toisen käden pitämistä sivukahvalla 7 poran kiertoiliikkeen hallitsemiseksi.

Liipaisinkytkin (Kuva A)

Voit käynnistää porakoneen painamalla liipaisinta ja pysäyttää sen vapauttamalla liipaisimen.

HUOMAA: Käytä vähäisempää nopeutta, kun aloitat uuden reiän poraamisen, poraat metallia, keramiikkaa tai muovia tai ruuvaat ruuvia. Suuremmat nopeudet soveltuvat puun ja levyjen poraamiseen sekä käytettäessä hankaavia tai kiillottavia varusteita.

Säädettävä nopeus

Voit säätää nopeutta liipaisimen 1 avulla. Mitä syvemmälle sitä painetaan, sitä suuremmaksi poran nopeus nousee.

Pora toimii jatkuvasti, kun pidät liipaisinta painettuna, siirrä lukituspainiketta 2 ylöspäin ja vapautat liipaisimen.

Voit lopettaa jatkuvan poraamisen painamalla liipaisinta lyhyesti ja vapauttamalla sen. Sammuta työkalusta virta työn valmistuttua ja ennen pistokkeen irrottamista pistorasiasta.

Poraaminen



VAROITUS: Vakavan henkilövahingon vaaran vähentämiseksi katkaise työkalusta virta ja irrota sen pistoke pistorasiasta ennen säätämistä tai varusteiden irrottamista tai asentamista. Varmista, että virtakytkin on OFF-asennossa. Jos laite käynnistyy vahingossa, voi aiheutua loukkaantuminen.



VAROITUS: Voit vähentää henkilövahingon vaaraa varmistamalla AINA, että työstettävä kappale on kiinnitetty tiukasti paikalleen. Jos poraat ohutta kappaletta, aseta sen taakse puinen tuki, jotta ohut materiaali ei vaurioidu.

- Käytä vain teräviä poranteriä. Voit porata PUUTA kierreterien, kouruterien, lusikkaterien tai reikäsahejen avulla käyttämällä hidasta nopeutta. Voit porata METALLIA terästerien tai reikäsahejen avulla käyttämällä hidasta nopeutta. Jos poraat TIILEEN tai betoniin, käytä karbidikirkisiä iskuporaamiseen tarkoitettuja teriä
- Paina terää aina suoraan. Paina riittävästi, jotta terä puree, mutta älä paina liikaa. Muutoin moottori pysähtyy tai terä vioittuu.
- Pitele työkalua tiukasti molemmin käsin, jotta se pysyy vakaana.



HUOMIO: Pora voi jäädä jumiin, jos sitä ylikuormitetaan. Varaudu tällöin aiheutuvaan suureen voimaan. Tartu porakoneeseen tiukasti molemmin käsin, jotta se pysyy vakaana ja vältät onnettomuudet.

- JOS PORA PYSÄHTYY,** syynä on yleensä ylikuormitus tai virheellinen käyttö. **VAPAUTA LIIPAININ HETI,** irrota terä porattavasta kohteesta ja selvitä pysähtymisen syy. **ÄLÄ YRITÄ KÄYNNISTÄÄ PYSÄHTYNYTTÄ PORAA PAINATEMALLA LIIPAININTA. TÄMÄ VOI VAURIOITTA PORA.**
- Voit vähentää pysähtymistä tai hallitsematonta painumista terän mennessä kappaleen läpi vähentämällä painamista poraamisen loppuvaiheessa.
- Pidä moottori käynnissä, kun vedät terän ulos poratusta reiästä. Tämä auttaa estämään jumiumista.

- Reikä ei tarvitse aloittaa naskallilla käytettäessä poraa, jonka nopeutta voi säätää. Käytä poraamisen alussa vähäistä nopeutta. Lisää nopeutta puristamalla liipaisinta kovempaa, kun reikä on riittävän syvä, jotta terä pysyy siinä.

Metallin poraaminen

Aloita poraaminen vähäisellä nopeudella. Lisää tehoa ja paina työkalua tukevasti. Nopeus on oikea, kun porattavasta reiästä irtoaa metallia tasaisena virtana. Käytä voiteluainetta metallia porattaessa. Poikkeuksia ovat valurauta ja pronssi. Niitä porataan kuivana.

HUOMAA: Teräkseen voi porata suuria reikiä [8 mm - 13 mm] helpommin, jos ensin porataan pienempi reikä [4 mm - 5 mm].

Puun poraaminen

Aloita poraaminen vähäisellä nopeudella. Lisää tehoa ja paina työkalua tukevasti. Puuta voidaan porata samojen kierreterien avulla kuin metallia. Nämä terät voivat ylikuumentua, jos niitä ei vedetä säännöllisin väliajoin ulos lastujen poistamiseksi uurteista. Jos porattava kappale voi haljeta, sen tukena on käytettävä puukappaletta.

Tiileen poraaminen

Jos poraat tiileen, käytä karbidikirkisiä iskuporaamiseen tarkoitettuja teräviä teriä. Poraaminen sujuu tehokkaimmin, kun painat työkalua vakaasti. Nopeus on oikea, kun porattavasta reiästä tulee pölyä tasaisena virtana.

KUNNOSSAPITO

Työkalusi on suunniteltu käytettäväksi pitkään ja edellyttämään vain vähän kunnossapitoa. Oikea käsittely ja säännöllinen puhdistus varmistavat laitteen ongelmattoman toiminnan.



VAROITUS: Vakavan henkilövahingon vaaran vähentämiseksi katkaise työkalusta virta ja irrota sen pistoke pistorasiasta ennen säätämistä tai varusteiden irrottamista tai asentamista. Jos laite käynnistyy vahingossa, voi aiheutua loukkaantuminen.

Moottorin harjat

DeWALTin käyttämä kehittynyt harjajärjestelmä pysäyttää poran automaattisesti, kun harjat ovat kuluneet. Tämä suojaa moottoria. Ainoastaan valtuutettu DeWALT-korjauspalvelu saa vaihtaa harjat alkuperäisiä varaosia käyttäen.



Voiteleminen

Tätä sähkötyökalua ei tarvitse voidella.



Puhdistaminen

VAROITUS: Puhalla lika ja pöly kotelosta kuivalla ilmalla, kun sitä kertyy ilmanvaihtoaukkoihin tai niiden ympärille. Käytä tällöin hyväksytyjä silmäsuojuksia ja hengityssuojainta.



VAROITUS: Älä koskaan puhdistu muita kuin metallipintoja liuottimien tai muiden voimakkaiden kemikaalien avulla. Nämä kemikaalit voivat heikentää näissä osissa käytettyjä materiaaleja. Käytä vain vedellä ja miedolla pesuaineella kostutettua kangasta. Älä päästä mitään nestettä laitteen sisään. Älä upota mitään laitteen osaa nesteeseen.

Lisävarusteet



VAROITUS: Koska muita kuin DEWALT -lisävarusteita ei ole testattu tällä tuotteella, niiden käyttö tässä työkalussa voi olla vaarallista. Henkilövahinkojen välttämiseksi suosittelemme käyttämään tässä tuotteessa ainoastaan DEWALT -yhtiön suosittelemia lisävarusteita.

Saat lisätietoja sopivista lisävarusteista jälleenmyyjältäsi.

Ympäristön suojeleminen



Erilliskeräys. Tuotteita, joissa on tämä merkintä, ei saa hävittää tavallisen kotitalousjätteen mukana.

Tuotteet sisältävät materiaaleja, jotka voidaan kerätä tai kierrättää uudelleen käyttöä varten. Kierrätä sähkölaitteet paikallisten määräyksien mukaisesti. Lisätietoa on saatavilla osoitteesta www.2helpU.com.

STÖTBORR MED VARIERBAR HASTIGHET

DWD024, DWD024S, DWD025

Gratulerar!

Du har valt ett DEWALT-verktyg. År av erfarenhet, grundlig produktutveckling och innovation gör DEWALT till en av de pålitligaste partnererna för fackmannamässiga elverktygs-användare.

Tekniska data

		DWD024 QS/GB/LX	DWD024S QS	DWD024S XE	DWD025 XE
Spänning	V _{AC}	230/220–240	230/220	230	230
Typ		1	1	1	1
Ineffekt	W	701	701	650	750
Frigångshastighet	/min	0–2800	0–2800	0–2800	0–2800
Slaghastighet vid frigång	/min	0–47600	0–47600	0–47600	0–47600
Maximal borrhingsräckvidd: stål/trä/betong	mm	13/25/16	13/25/16	13/25/16	13/25/16
Vridmoment	Nm	5,2	5,2	5,2	5,2
Chuckaxel gängstorlek	UNF	1/2" x 20	1/2" x 20	1/2" x 20	1/2" x 20
Diameter på inställningsreglaget	mm	43	43	43	43
Maximal chuck-kapacitet	mm	13	13	13	13
Vikt	kg	1,6	1,6	1,6	1,6

Buller- och vibrationsvärden (triax vektorsumma) i enlighet med EN62841-2-1.

L _{PA} (emissionsljudtrycksnivå)	dB(A)	97	97	97	97
L _{WA} (ljudeffektnivå)	dB(A)	105	105	105	105
K (osäkerhet för angiven ljudnivå)	dB(A)	3,0	3,0	3,0	3,0

Slagborrning					
Vibration, emissionsvärde a _{h,1D} =	m/s ²	26	26	26	26
Osäkerhet K =	m/s ²	2,3	2,3	2,3	2,3
Borrning i metall					
Vibration, emissionsvärde a _{h,M} =	m/s ²	4,6	4,6	4,6	4,6
Osäkerhet K =	m/s ²	1,5	1,5	1,5	1,5

Vibrations- och/eller bullerutsläppet som anges i detta informationsblad har uppmätts i enlighet med ett standardiserat test som anges i EN62841 och kan användas för att jämföra ett verktyg med ett annat. Den kan användas för att få fram en preliminär uppskattning av exponering.



WARNING: Den deklarerade vibrations- och/eller bullerutsläppsnivån representerar huvudanvändningen av verktyget. Om verktyget används för andra arbetsuppgifter med andra tillbehör eller dåligt underhållet kan vibrations- och/eller bullerutsläppet variera. Detta kan avsevärt öka exponeringsnivån under hela dess arbetstid.

En uppskattning av exponeringsnivån av vibrationer och/eller buller ska också tas med i beräkningen när verktyget stängs av eller när det körs men inte utför något arbete. Detta kan avsevärt minska exponeringsnivån under hela dess arbetstid.

Identifiera ytterligare säkerhetsåtgärder för att skydda operatören från effekterna av vibrationer och/eller

buller såsom: underhålla verktyget och tillbehör, hålla händerna varma (på grund av vibrationer), organisera arbetsmönster.

EC-Följsamhetsdeklaration

Maskindirektiv



Stötborr med varierbar hastighet DWD024, DWD024S, DWD025

DEWALT deklarerar att dessa produkter, beskrivna under

Tekniska data uppfyller:

2006/42/EC, EN 62841-1:2015+A11:2022,

EN 62841-2-1:2018+A11:2019+A11:2022+A12:2022.

Dessa produkter uppfyller också direktiv 2014/30/EU och 2011/65/EU. För mer information, var god kontakta DEWALT på följande adress, eller se handbokens baksida.

Undertecknad är ansvarig för sammanställning av den tekniska filen och gör denna förklaring å DEWALTs vägnar.



Markus Rompel
Vice verkställande teknikdirektör, PTE Europa
DEWALT, Richard-Klinger-Straße 11,
65510, Idstein, Tyskland
24.01.2024



WARNING: För att minska risken för personskada, läs instruktionshandboken.

Definitioner: Säkerhetsriktlinjer

Nedanstående definitioner beskriver allvarlighetsnivån för varje signalord. Var god läs handboken och uppmärksamma dessa symboler.



FARA: Indikerar en omedelbart riskfylld situation som, om den inte undviks, **kommer att resultera i dödsfall eller allvarlig personskada.**



WARNING: Indikerar en potentiellt riskfylld situation som, om den inte undviks, **skulle kunna resultera i dödsfall eller allvarlig personskada.**



SE UPP: Indikerar en potentiellt riskfylld situation som, om den inte undviks, **kan resultera i mindre eller medelmåttig personskada.**

OBSERVERA: Anger en praxis som **inte är relaterad till personskada** som, om den inte undviks, **skulle kunna resultera i egendomsskada.**



Anger risk för elektrisk stöt.



Anger risk för eldsvåda.

SÄKERHETSVARNINGAR,

ALLMÄNT ELVERKTYG



WARNING: Läs alla säkerhetsvarningar, instruktioner, illustrationer och specifikationer som levereras med detta elverktyg. Underlåtenhet att läsa alla instruktioner som listas här nedan kan resultera i elektrisk stöt, eldsvåda och/eller allvarlig personskada.

SPARA ALLA VARNINGAR OCH INSTRUKTIONER FÖR FRAMTIDA REFERENS

Termen "elverktyg" i varningarna syftar på ditt starkströmsdrivna (sladdanslutna) elverktyg eller batteridrivna (sladdlösa) elverktyg.

1) Säkerhet på Arbetsområdet

- Håll arbetsområdet rent och ordentligt upplyst.** Belamrade eller mörka områden inbjuder till olyckor.
- Använd inte elektriska verktyg i explosiva atmosfärer, såsom i närvaron av lättantändliga**

vätskor, gaser eller damm. Elektriska verktyg ge upphov till gnistor som kan antända dammet eller ångorna.

- Håll barn och åskådare borta meda du arbetar med ett elverktyg.** Distractioner kan göra att du förlorar kontrollen.

2) Elektrisk Säkerhet

- Kontakterna till elverktyget måste matcha uttaget. Modifiera aldrig kontakten på något sätt. Använd inte några adapterpluggar med jordanslutna (jordade) elektriska verktyg.** Omodifierade kontakter och matchande uttag minskar risken för elektrisk stöt.
- Undvik kroppskontakt med jordanslutna eller jordade ytor såsom rör, värmelement, spisar och kylskåp.** Det finns en ökad risk för elektrisk chock om din kropp är jordansluten eller jordad.
- Utsätt inte elektriska verktyg för regn eller våta förhållanden.** Vatten som kommer in i ett elverktyg ökar risken för elektrisk stöt.
- Missbruka inte sladden. Använd aldrig sladden till att bära, dra eller koppla bort elverktyget från strömmen. Håll sladden borta från värme, olja, skarpa kanter eller rörliga delar.** Skadade eller tilltrasslade sladdar ökar risken för elektrisk stöt.
- När du arbetar med ett elverktyg utomhus, använd en förlängningssladd som passar för utomhusanvändning.** Användning av en sladd som passar för utomhusanvändning minskar risken för elektrisk stöt.
- Om arbete med ett elverktyg i en fuktig lokal är oundvikligt, använd ett uttag som är skyddat med jordfelsbrytare (RCD).** Användning av en RCD minskar risken för elektrisk stöt.

3) Personlig Säkerhet

- Var vaksam, ha koll på vad du gör och använd sunt förnuft när du arbetar med ett elverktyg. Använd inte ett elverktyg när du är trött eller påverkad av droger, alkohol eller medicinering.** Ett ögonblicks ouppmärksamhet när du arbetar med elektriska verktyg kan resultera i allvarlig personskada.
- Använd personlig skyddsutrustning. Bär alltid ögonskydd.** Skyddsutrustning såsom dammfilterskydd, halksäkra säkerhetsskor, skyddshjälm eller hörselskydd som används för lämpliga förhållanden minskar personskador.
- Förebygg oavsiktlig igångsättning. Se till att strömbrytaren är i frånläge innan du ansluter till strömkällan och/eller batteripaketet, plockar upp eller bär verktyget.** Att bära elektriska verktyg med ditt finger på strömbrytaren eller att strömsätta elektriska verktyg som har strömbrytaren på är att invitera olyckor.
- Avlägsna eventuell justeringsnyckel eller skiftnyckel innan du sätter på elverktyget.** En skiftnyckel eller en nyckel som sitter kvar på en roterande del av elverktyget kan resultera i personskada.

- e) **Bøj dig inte för långt. Bibehåll alltid ordentligt fotfäste och balans.** Detta möjliggör bättre kontroll av elverktyget i oväntade situationer.
- f) **Klä dig ändamålsenligt. Bär inte lösa kläder eller smycken. Håll hår, beklädnad och handskar borta från delar i rörelse.** Lösa kläder, smycken eller långt hår kan fastna i delar i rörelse.
- g) **Om det finns anordningar för anslutning av apparater för dammtrensning och insamling, se till att dessa är anslutna och används på ett korrekt sätt.** Användning av dammuppsamling kan minska damm-relaterade faror.
- h) **Bli inte vårdslös och ignorera inte säkerhetsprinciperna trots att du är van att använda verktyg.** Vårdslöst handlande kan leda till allvarlig kroppsskada på en bråkdel av en sekund.

4) Användning och Skötsel av Elverktyg

- a) **Tvinga inte elverktyget. Använd det korrekta elverktyget för din tillämpning.** Det korrekta elverktyget gör arbetet bättre och säkrare vid den hastighet för vilket det konstruerades.
- b) **Använd inte elverktyget om strömbrytaren inte sätter på och stänger av det.** Ett elverktyg som inte kan kontrolleras med strömbrytaren är farligt och måste repareras.
- c) **Dra ur kontakten från strömkällan och/eller batteripaketet, om det är löstagbart, från elverktyget innan du gör några justeringar, byter tillbehör eller lägger elverktyget i förvaring.** Sådana förebyggande säkerhetsåtgärder minskar risken att oavsiktligt starta elverktyget.
- d) **Förvara elektriska verktyg som inte används utom räckhåll för barn, och låt inte personer som är obekanta med elverktyget eller med dessa instruktioner använda elverktyget.** Elektriska verktyg är farliga i händerna på utbildade användare.
- e) **Underhåll elektriska verktyg. Kontrollera för feljustering eller om rörliga delar har fastnat, bristning hos delar och andra eventuella förhållanden som kan komma att påverka elverktygets funktion. Om det är skadat, se till att elverktyget blir reparerat före användning.** Många olyckor orsakas av dåligt underhållna elektriska verktyg.
- f) **Håll kapningsverktyg vassa och rena.** Ordentligt underhållna kapningsverktyg med vassa sågkanter är mindre sannolika att fastna och är lättare att kontrollera.
- g) **Använd elverktyget, tillbehören och verktygssatserna, etc. i enlighet med dessa instruktioner, och ta hänsyn till arbetsförhållandena och det arbete som ska utföras.** Användningen av elverktyget för andra verksamheter än de som det är avsett för skulle kunna resultera i en farlig situation.
- h) **Se till att handtagen och greppytorna är torra och fria från olja och fett.** Hala handtag och greppytor

förhindrar säker hantering och kontroll av verktyget i oväntade situationer.

5) Service

- a) **Se till att ditt elverktyg får service av en kvalificerad reparatör, som endast använder identiska ersättningsdelar.** Detta säkerställer att elverktygets säkerhet bibehålles.

Tillkommande specifika säkerhetsregler för stötborrar

- **Bär öronskydd.** Att utsättas för buller kan orsaka förlust av hörseln.
- **Använd hjälphandtag om de medföljer verktyget.** Tappad kontroll kan orsaka personskador.
- **Håll endast i elverktyget via isolerade greppytor när du utför ett arbete där kapningstillbehöret kan komma i kontakt med dold trådledning eller med sin egen sladd.** Kapningstillbehör som kommer i kontakt med strömförande tråd kan göra exponerade metalldelar hos elverktyget strömförande och ge handhavaren en stöt.
- **Använd klämmor eller annan praktisk metod för att förankra och stödja arbetsstycket på en stabil plattform.** Att hålla arbetet med handen eller mot din kropp är instabilt, och kan leda till förlust av kontroll.
- **Bär skyddsglasögon eller annat ögonskydd.** Borrande verksamhet gör att flisor flyger omkring. Flygande partiklar kan orsaka permanent ögonskada.
- **Borrspetsar och verktyg blir heta under arbete.** Bär handskar när du vidrör dem.
- **Håll handtagen torra, rena, fria från olja och smörj fett.** Det är att rekommendera att använda gummihandskar. Detta möjliggör bättre kontroll av verktyget.



WARNING: Vi rekommenderar användning av en jordfelsbrytare med en restström på 30mA eller mindre.

Säkerhetsinstruktioner när långa borrbits används

- **Arbeta aldrig på högre hastighet än maximala hastighetsmärkningen på borrbitsen.** Vid högre hastigheter är sannolikheten att den böjs om den tillåts att rotera fritt utan kontakt med arbetsstycket vilket resulterar personskador.
- **Starta alltid borringen på låg hastighet och med bitsen i kontakt med arbetsstycket.** Vid högre hastigheter är sannolikheten att den böjs om den tillåts att rotera fritt utan kontakt med arbetsstycket vilket resulterar personskador.
- **Använd endast tryck i direkt linje med bitsen och använd inte överdrivet tryck.** Bits kan böjas och brytas sönder eller göra att kontrollen förloras vilket resulterar i personskador.

Inneboende risker

Följande risker är naturligt förekommande vid användningen av borrar:

- *Personskador orsakade av att vidröra verktygets roterande eller heta delar.*

Trots applicering av de relevanta säkerhetsbestämmelserna och implementeringen av säkerhetsapparater kan vissa återstående risker inte undvikas. Dessa är:

- *Hörselnedsättning.*
- *Risk för att klämma fingrar vid byte av tillbehör.*
- *Hälsorisker orsakade av inandning av damm som uppstår vid arbete med trä.*
- *Risk för personskada på grund av flygande partiklar.*
- *Risk för personskada på grund av långvarig användning.*

Elektrisk Säkerhet

Den elektriska motorn har konstruerats för endast en spänning. Kontrollera alltid att strömförsörjningen motsvarar spänningen på klassificeringsplattan.



Ditt DeWALT-verktyg är dubbel-isolerad i enlighet med EN62841; därför behövs ingen jordningstråd.

Denna produkt är avsedd att användas med en säkerhetstransformator tillverkad till BSEN61558 och BS4343. Arbeta aldrig utan att denna transformator finns på plats.

Om strömsladden är skadad får den endast bytas av DEWALT eller en auktoriserad serviceorganisation.

Användning av Förlängningsladd

Om en förlängningsladd behövs, använd en godkänd 3-kärnig förlängningsladd, som är lämplig för detta verktygs strömbehov (se **Tekniska data**). Minsta ledningsstorlek är 1,5 mm²; maximala längden är 30 m.

Vid användning av en sladdvinda, dra alltid ut sladden helt och hållet.

Förpackningsinnehåll

Förpackningen innehåller:

- 1 Borrmaskin
- 1 Chucknyckel ((DWD024))
- 1 Djupstav
- 1 Sidohandtag

Instruktionshandbok

- *Kontrollera med avseende på skada på verktyget, på delar eller tillbehör som kan tänkas ha uppstått under transporten.*
- *Ta dig tid att grundligt läsa och förstå denna handbok före användning.*

Märkningar på verktyg

Följande bildikoner visas på verktyget:



Läs instruktionshandbok före användning.



Bär öronskydd.



Bär ögonskydd.

Datumkodplacering (Bild [Fig.] A)

Datumkoden **11**, vilken också inkluderar tillverkningsår, finns tryckt i kåpan.

Exempel:

2024 XX XX

Tillverkningsår

Beskrivning (Bild A)



WARNING: *Modifiera aldrig elverktyget eller någon del av det. Skada eller personskada skulle kunna uppstå.*

- 1 Avtryckaromkopplare för varierbar hastighet
- 2 Låsningssknapp
- 3 Spak för framåt/back
- 4 Chuck
- 5 Sladdskydd med nyckelhållare
- 6 Sladdsats
- 7 Sidohandtag
- 8 Djupjusteringsstav
- 9 Lägesväljare
- 10 Huvudhandtag
- 11 Datumkodplacering

Avsedd Användning

Dessa slitstarka stötbormaskiner med varierbar hastighet är konstruerade för yrkesmässigt borrande.

Använd **INTE** under våta förhållanden eller i närheten av lättantändliga vätskor eller gaser.

Dessa slitstarka stötborrar är yrkesmässiga elverktyg.

LÅT INTE barn komma i kontakt med verktyget. Överinseende krävs när oerfarna handhavare använder detta verktyg.

- Denna produkt är inte avsedd att användas av personer (inklusive barn) med reducerad fysisk, sensorisk eller mental förmåga eller med begränsad erfarenhet eller kunskap såvida inte de är under uppsikt av en person som är ansvarig för deras säkerhet. Barn skall aldrig lämnas ensamma med denna produkt.

MONTERING OCH INSTÄLLNINGAR



WARNING: *För att minska risken för allvarlig personskada, stäng av verktyget och koppla bort det från strömkällan innan du gör några justeringar eller tar bort/installerar tillsatser eller tillbehör. En oavsiktlig igångsättning kan orsaka personskada.*

Sidohandtag (Bild A)



WARNING! *För att minska risken för personskada, använd ALLTID verktyget med sidohandtaget ordentligt påmonterat. Underlåtenhet att göra detta kan resultera i att sidohandtaget halkar under arbete med verktyget med påföljande förlust av kontroll. Håll verktyget med båda händer för att maximera kontrollen.*

Ett sidohandtag medlevereras DWD024, DWD024S, DWD024S-XE och DWD025S-XE. Sidohandtaget **7** kan monteras för att passa både högerhänta och vänsterhänta användare.

För att justera sidohandtaget

1. Lossa sidohandtaget **7** genom att vrida det moturs.
2. Vrid sidohandtaget till det önskade läget.
3. Dra åt sidohandtaget genom att vrida det medurs.

För att byta sidor

För högerhänta användare: dra sidohandtagets klämma över chucken, handtaget på vänster sida.

För vänsterhänta användare: dra sidohandtagets klämma över chucken, handtaget på höger sida.

Spak för framåt/back (Bild A)

Spaken för framåt/back **3** används för att dra bort borrspetsar från smala hål och för att ta bort skruvar.

För att reversera motorn, släpp FÖRST avtryckaren, och skjut därefter spaken åt höger (sedd när du håller borsten i arbetsläge). Efter alla reverseringsmoment, återför spaken till framåt-läget.

Lägesväljare (Bild A, B)

OBSERVERA: Verktyget måste ha stannat fullständigt innan du aktiverar lägesväljar-knappen, annars kan skada på verktyget uppkomma.

Välj det erforderliga arbetsläget genom att dra lägesväljaren **9** till motsvarande symbol.



Läget för vanlig borring

Använd läget för vanlig borring för trä, metall och plast.



Enbart slagborringsläge

Använd 'enbart slagborringsläge' för samtidig rotering och slag, för murverk, tegel och betong.

Inställning av Borringsdjupet (Bild C)

1. Sätt in den erforderliga borrspetsen i chucken.
2. Lossa sidohandtaget **7**.
3. Passa in djupjusteringsstaven **8** genom hålet i sidohandtagets klämma.
4. Justera borringsdjupet så som visas i Figur C.
5. Dra åt sidohandtaget.

Nycklad Chuck (Bild A, D, E)

DWD024

DWD024 har en nycklad chuck **4**. För att sätta in en borrspets eller annat tillbehör, följ de steg som listas här nedan.

1. Öppna chuckens käkar genom att vrida kragen för hand, och sätt in borrspetsens skaft omkring 19 mm i chucken. Dra åt chuckens krage för hand.
2. Placera chucknyckeln i vart och ett av de tre hålen, och dra åt i medurs riktning. Det är viktigt att dra åt chucken med alla tre hålen.

För att lossa borrspetsen, vrid chucken moturs i bara ett hål, och lossa därefter chucken för hand.

Borttagande av nycklad chuck (Bild D)

Dra åt chucken runt en sexkantsnyckels kortände (följer inte med) på 6 mm eller större storlek. Använd en mjuk hammare och slå sexkantsnyckeln hårt i moturs riktning, sett från verktygets framände. Detta lossar chucken så att den kan tas bort för hand.

Installering av nycklad chuck (Bild E)

Skruva på chucken för hand, så långt det går. Sätt in sexkantsnyckeln (följer inte med) kortände med storlek 6 mm eller större storlek, och slå på den i medurs riktning med en mjuk hammare.

Nyckellös Chuck (Bild F–H)

DWD024S, DWD025

DWD024S, DWD025 har en nyckellös chuck **4** för bättre bekvämlighet. För att sätta in en borrspets eller annat tillbehör, följ de steg som listas här nedan.

1. Greppa chuckens bakre halva med en hand och använd din andra hand för att vrida den främre halvan moturs, så som visas i Bild D. Vrid tillräckligt långt så att chucken öppnar tillräckligt för att ta emot det önskade tillbehöret.
2. Sätt in spetsen eller annat tillbehör cirka 19 mm i chucken, och dra åt ordentligt genom att hålla chuckens bakre halva och vrida den främre delen medurs. När chucken är nästan åtdragen kommer du att höra ett klickande ljud. Efter 4–6 klickningar är chucken ordentligt åtdragen runt tillbehöret.
3. För att lossa tillbehöret, upprepa steg 1 som listas här ovan.



WARNING: Försök inte att dra åt borrspetsar (eller något annat tillbehör) genom att greppa chuckens framdel och sätta igång verktyget. Skada på chucken och personskada kan uppstå.

Borttagning av nyckellös chuck (Bild G)

Dra åt chucken runt en sexkantsnyckels kortände (följer inte med) på 6 mm eller större storlek. Med användande av en mjuk hammare eller trästycke, slå på den längre änden i moturs riktning. Detta lossar chucken så att den kan skruvas av för hand.

Installering av nyckellös chuck (Bild H)

Skruva på chucken för hand, så långt det går. Dra åt chucken runt en sexkantsnyckels kortände på 6 mm eller större storlek (följer inte med), slå på den längre änden i medurs riktning med en mjuk hammare.

ANVÄNDNING

Bruksanvisning



WARNING: Laktta alltid säkerhetsinstruktionerna och tillämpbara bestämmelser.



WARNING: För att minska risken för allvarlig personskada, stäng av verktyget och koppla bort det från strömkällan innan du gör några justeringar eller tar bort/installerar tillsatser eller tillbehör. En oavsiktlig igångsättning kan orsaka personskada.

Korrekt handplacering (Bild I)



VARNING: För att minska risken för allvarlig personskada, använd **ALLTID** korrekt handställning såsom visas.



VARNING: För att minska risken för allvarlig personskada, **HÅLL ALLTID** verktyget säkert, för att förekomma en plötslig reaktion.

Korrekt handposition kräver ena handen på huvudhandtaget **10** och den andra handen på sidohandtaget **7**.

Triggeromkopplare (Bild A)

För att starta bormaskinen, tryck ner triggeromkopplaren; för att stanna bormaskinen, släpp triggeromkopplaren.

OBSERVERA: Använd lägre hastigheter för att påbörja hål utan ett hålslag för centrerung, borring i metall eller plast eller för att driva in skruvar eller borra i keramik. Högre hastigheter är bättre för att borra i trä och kompositskivor, och vid användning av slipande och polerande tillbehör.

Varierbar Hastighet

En avtryckaromkopplare för varierbar hastighet **1** tillåter hastighetskontroll —ju längre omkopplaren trycks in, desto högre blir borrens hastighet.

För kontinuerlig drift, tryck och håll ner avtryckaren för varierbar hastighet, dra upp låsningsskruven **2**, och släpp därefter avtryckaren.

För att upphöra med kontinuerlig drift, tryck kortvarigt på omkopplaren och släpp upp den. Stäng alltid av verktyget när arbetet är klart, och innan du drar ur kontakten.

Borring



VARNING: För att minska risken för allvarlig personskada, stäng av verktyget och koppla bort det från strömkällan innan du gör några justeringar eller tar bort/installerar tillsatser eller tillbehör. Se till att startknappen är i AV-läge. En oavsiktlig igångsättning kan orsaka personskada..



VARNING! För att minska risken för personskada, se ALLTID till att arbetsstycket är ordentligt förankrat eller fastklämt. Om du borrar i tunt material, använd ett träblock som "stöd" för att förebygga skada på materialet.

1. Använd endast vassa borspetsar. För TRÄ, ställ in på låg hastighet och använd vridborspetsar, flatborrar, eldrivna navarspetsar eller hålsågar. För METALL, ställ in på låg hastighet och använd vridborspetsar för stål eller hålsågar. För MURNING, såsom tegel, cement, slaggbeton, etc., använd borspetsar av karbid klassade för slagborring.
2. Applicera alltid trycket i en rak linje med borspetsen. Använd tillräckligt tryck för att bibehålla borrens brett, men tryck inte så hårt att motorn överstegras eller borspetsen böjs.
3. Håll verktyget i ett stadigt grepp med bägge händer för att kontrollera borrens vridande verkan.



SE UPP! Borren kan komma att överstegras om den överbelastas, vilket orsakar en plötslig vridning. Förvänta dig alltid överstegringen. Håll verktyget i ett stadigt

grepp för att kontrollera denna vridande verkan och undvika personskada.

4. **OM BORREN ÖVERSTEGRAS**, beror det vanligtvis på att den överbelastas eller används felaktigt. **SLÄPP OMEDELBART AVTRYCKAREN**, ta bort borspetsen från arbetet, och fastställ anledningen till överstegringen. **KLICKA INTE PÅ OCH AV PÅ AVTRYCKAREN FÖR ATT FÖRSÖKA STARTA EN ÖVERSTEGRAD BORR — DETTA KAN SKADA BORREN.**
5. För att minimera överstegring eller bryta igenom materialet, minska trycket på borren och för borspetsen lätt genom den sista lilla biten av hålet.
6. Håll motorn gående när du drar tillbaks borspetsen ur ett borrat hål. Detta bidrar till att förebygga att den fastnar.
7. För borrar med varierbar hastighet behöver man inte slå hål för centrerung på den punkt som ska borras. Använd en låg hastighet för att påbörja hålet, och öka hastigheten genom att trycka hårdare på avtryckaren när hålet är tillräckligt djupt för att borra utan att borspetsen hoppar ut.

Borra i metall

Börja borra med låg hastighet, och öka till full effekt samtidigt som du applicerar ett fast tryck på verktyget. Ett jämnt flöde av metallflisor är tecken på korrekt borrningshastighet. Använd ett skärningssmjörmedel vid borring i metaller. Undantagen är gjutjärn och mässing, som bör borras torra.

OBSERVERA: Stora hål [8 mm till 13 mm] i stål kan göras lättare om ett pilothål på [4 mm till 5 mm] borras först.

Borra i trä

Börja borra med låg hastighet, och öka till full effekt samtidigt som du applicerar ett fast tryck på verktyget. Hål i trä kan göras med samma spiralborrar som används för metall. Dessa borspetsar kan överhettas såvida de inte dras ut ofta för att rensa bort flisor från skären. Arbetet som kan skapa splitter bör stödjas med en träblock.

Borra i murverk

När du borrar i murverk, använd borspetsar av karbid klassade för slagborring, och se till att borspetsarna är vassa. Använd en jämn och fast kraft på verktyget för att borra effektivast. Ett jämnt flöde av damm är tecken på korrekt borrningshastighet.

UNDERHÅLL

Ditt elverktyg från har konstruerats för att arbeta över en lång tidsperiod med minimalt underhåll. Kontinuerlig tillfredsställande drift beror på ordentlig verktygsvård och regelbunden rengöring.



VARNING: För att minska risken för allvarlig personskada, stäng av verktyget och koppla bort det från strömkällan innan du gör några justeringar eller tar bort/installerar tillsatser eller tillbehör. En oavsiktlig igångsättning kan orsaka personskada.

Motorborstar

DEWALT använder ett avancerat system med borstar som automatiskt stannar borsten när borstarna slits ut. Detta förebygger allvarlig skada på motorn. Borstar måste bytas av en auktoriserad DEWALT reparatör som använder identiska reservdelar.



Smörjning

Ditt elverktyg behöver ingen ytterligare smörjning.



Rengöring



WARNING: Blås bort smuts och damm från huvudkåpan med torr luft varje gång du ser smuts samlas i och runt lufthålen. Bär godkända ögonskydd och godkänt dammfilterskydd när du utför denna procedur.



WARNING: Använd aldrig lösningsmedel eller andra skarpa kemikalier för att rengöra de icke-metalliska delarna på verktyget. Dessa kemikalier kan försvaga de material som används i dessa delar. Använd en trasa som bara är fuktad med vatten och mild tvål. Låt aldrig någon vätska komma in i verktyget; sänk aldrig ner någon del av verktyget i en vätska.

Extra tillbehör



WARNING: Eftersom andra tillbehör än de som erbjuds av DEWALT, inte testats med den här produkten kan användning av sådana tillbehör med detta verktyg vara farlig. För att minska risken för skador bör endast rekommenderade tillbehör för DEWALT användas med denna produkt.

Rådfråga din återförsäljare för ytterligare information angående lämpliga tillbehör.

Att skydda miljön



Separat insamling. Produkter som är märkta med denna symbol får inte kastas i den vanliga hushållssoporna.

Produktterr innehåller material som kan återvinnas och återanvändas vilket minskar behovet av råmaterial.

Återvinn elektriska produkter enligt lokala bestämmelser.

Ytterligare information finns tillgängligt på www.2helpU.com.

DEĞİŞKEN HIZLI DARBELİ MATKAP

DWD024, DWD024S, DWD025

Tebrikler!

Bir DEWALT aleti seçtiniz. Uzun süreli deneyim, sürekli ürün geliştirme ve yenilik DEWALT markasının profesyonel elektrikli alet kullanıcıları için en güvenilir ortaklardan birisi haline gelmesini sağlamaktadır.

Teknik Özellikleri

		DWD024 QS/GB/LX	DWD024S QS	DWD024S XE	DWD025 XE
Voltaj	V _{AC}	230/220–240	230/220	230	230
Tip		1	1	1	1
Guç ihtiyacı	W	701	701	650	750
Yüksüz hız	/min	0–2800	0–2800	0–2800	0–2800
Yüksüz darbe	/min	0–47600	0–47600	0–47600	0–47600
Maksimum delme kapasitesi: çelik/aşşap/beton	mm	13/25/16	13/25/16	13/25/16	13/25/16
Tork		5,2	5,2	5,2	5,2
Mandren mili dış boyutu	UNF	1/2" x 20	1/2" x 20	1/2" x 20	1/2" x 20
Bilezik çapı	mm	43	43	43	43
Azami mandren kapasitesi	mm	13	13	13	13
Ağırlık	kg	1,6	1,6	1,6	1,6

Bu standart uyarınca gürültü ve/veya titreşim değerleri (triaks vektör toplamı): EN62841-2-1

L _{PA} (ses basıncı düzeyi)	dB(A)	97	97	97	97
L _{WA} (akustik güç düzeyi)	dB(A)	105	105	105	105
K (akustik gücü belirsizliği)	dB(A)	3,0	3,0	3,0	3,0

Darbeli delme

Titreşim emisyon değeri a _{h,1D} =	m/s ²	26	26	26	26
Belirsizlik K =	m/s ²	2,3	2,3	2,3	2,3

Metal delme

Titreşim emisyon değeri a _{h,M} =	m/s ²	4,6	4,6	4,6	4,6
Belirsizlik K =	m/s ²	1,5	1,5	1,5	1,5

Bu bilgi formunda verilen titreşim emisyon düzeyi, EN62841'de belirtilen bir standart teste uygun olarak ölçülmüştür ve aletleri birbiriyle karşılaştırmak için kullanılabilir. Maruz kalmaya dönük bir ön değerlendirme olarak kullanılabilir.

UYARI: Beyan edilen titreşim ve/veya gürültü emisyon seviyesi, aletin temel uygulamalarını yansıtır. Bununla birlikte alet farklı uygulamalar için, farklı aksesuarlar veya yeterince bakım yapılmadan kullanıldığında, titreşim ve/veya gürültü emisyonu değişebilir. Bu, toplam çalışma süresindeki maruz kalma seviyesini önemli ölçüde artırabilir.

Tahmini titreşim ve/veya gürültü maruziyeti, aletin kapalı kaldığı veya çalışmasına karşın iş görmediği zamanları da dikkate alınmalıdır. Bu, toplam çalışma süresindeki maruziyet düzeyini önemli ölçüde azaltabilir.

Operatörü titreşim ve/veya gürültünün etkilerinden korumak için aşağıdakiler gibi ilave güvenlik önlemleri tanımlayın: aleti ve aksesuarları iyi muhafaza edin,

ellerinizi sıcak tutun (titreşim için geçerli), çalışma biçimlerini iyi organize edin.

AT Uygunluk Beyanati

Makine Direktifi



Değişken hızlı darbeli matkap DWD024, DWD024S, DWD025

DEWALT, **Teknik Özellikleri** bölümünde açıklanan bu ürünlerin aşağıda belirtilen yönergelere uygun olduğunu beyan eder: 2006/42/AT, EN 62841-1:2015+A11:2022, EN 62841-2-1:2018+A11:2019+A11:2022+A12:2022.

Bu ürünler ayrıca 2014/30/EU ve 2011/65/EU Direktiflerine de uygundur. Daha ayrıntılı bilgi için, lütfen aşağıdaki adresten DEWALT ile temas kurun veya kılavuzun arka kapağına bakın. Bu belge altında imzası bulunan yetkili, teknik dosyanın derlenmesinden sorumludur ve bu beyanı DEWALT adına vermiştir.



Markus Rompel
PTE-Avrupa, Mühendislik Birimi Genel Müdür Yardımcısı
DEWALT, Richard-Klinger-Straße 11,
65510, Idstein, Almanya
24.01.2024



UYARI: Yaralanma riskini azaltmak için, kullanım kılavuzunu okuyun.

Tanımlar: Güvenlik Talimatları

Aşağıdaki tanımlar her işaret sözcüğü ciddiyet derecesini gösterir. Lütfen kılavuzu okuyunuz ve bu simgelere dikkat ediniz.



TEHLİKE: Engellenmemesi halinde **ölüm veya ciddi yaralanma** ile sonuçlanabilecek **çok yakın bir tehlikeli durumu** gösterir.



UYARI: Engellenmemesi halinde **ölüm veya ciddi yaralanma** ile sonuçlanabilecek **potansiyel bir tehlikeli durumu** gösterir.



DİKKAT: Engellenmemesi halinde **önemsiz veya orta dereceli yaralanma** ile sonuçlanabilecek **potansiyel bir tehlikeli durumu** gösterir.

İKAZ: Engellenmemesi halinde **maddi hasara neden olabilecek, yaralanma ile ilişkisi olmayan durumları** gösterir.



Elektrik çarpması riskini belirtir.



Yangın riskini belirtir.

ELEKTRİKLİ EL ALETLERİ İÇİN GENEL GÜVENLİK TALİMATLARI



UYARI: Bu elektrikli aletle verilen tüm güvenlik uyarılarını, talimatları, resimleri ve teknik özellikleri okuyun. Aşağıda listelenen tüm talimatlara uyulmaması elektrik çarpmasına, yangına ve/veya ciddi yaralanmalara neden olabilir.

BÜTÜN UYARI VE GÜVENLİK TALİMATLARINI İLERİDE BAKMAK ÜZERE SAKLAYIN

Uyarılarda yer alan «elektrikli alet» terimi şebeke elektrikleyle (kablolu) veya akü/pille (şarjlı) çalışan elektrikli aletinizi ifade etmektedir.

1) Çalışma alanının Güvenliği

- Çalışma alanını temiz ve aydınlık tutun.** Karışık ve karanlık alanlar kazaya davetiye çıkarır.
- Elektrikli aletleri, yanıcı sıvılar, gazlar ve tozların bulunduğu yerler gibi yanıcı ortamlarda**

çalıştırmayın. Elektrikli aletler, toz veya dumanları ateşleyebilecek kıvılcımlar çıkarır.

- Bir elektrikli aleti çalıştıran çocuklardan ve etraftaki kişilerden uzak tutun.** Dikkatinizi dağıtıcı şeyler kontrolü kaybetmenize neden olabilir.

2) Elektrik Güvenliği

- Elektrikli aletlerin fişleri prizlere uygun olmalıdır.** Fiş üzerinde kesinlikle hiçbir değişiklik yapmayın. **Topraklı elektrikli aletlerde hiçbir adaptör fişi kullanmayın.** Değiştirilmemiş fişler ve uygun prizler elektrik çarpması riskini azaltacaktır.
- Borular, radyatörler, ocaklar ve buzdolapları gibi topraklanmamış yüzeylerle vücut temasından kaçının.** Vücudunuzun topraklanması halinde yüksek bir elektrik çarpması riski vardır.
- Elektrikli aletleri yağmura maruz bırakmayın veya ıslatmayın.** Elektrikli alete su girmesi elektrik çarpması riskini arttıracaktır.
- Elektrik kablosunu uygun olmayan amaçlarla kullanmayın.** Elektrikli aleti kesinlikle kablosundan tutarak taşımayın, çekmeyin veya prizden çıkartmayın. Kabloyu sıcaaktan, yağdan, keskin kenarlardan veya hareketli parçalardan uzak tutun. Hasarlı veya dolanmış kablolar elektrik çarpması riskini artırır.
- Elektrikli bir aleti açık havada çalıştırıyorsanız, açık havada kullanıma uygun bir uzatma kablosu kullanın.** Açık havada kullanıma uygun bir kablolu kullanılması elektrik çarpması riskini azaltır.
- Eğer bir elektrikli aletin nemli bir bölgede çalıştırılması zorunluysa, bir artık akım aygıtı (RCD) korumalı bir kaynak kullanın.** Bir RCD kullanılması elektrik şoku riskini azaltır.

3) Kişisel Güvenlik

- Elektrikli bir aleti kullanırken her zaman dikkatli olun, yaptığınız işe yoğunlaşın ve sağduyulu davranın.** Elektrikli bir aleti yorgunken veya ilaç ya da alkolün etkisi altındayken kullanmayın. Elektrikli aletleri kullanırken bir anlık dikkatsizlik ciddi kişisel yaralanmayla sonuçlanabilir.
- Kişisel koruyucu ekipmanları mutlaka kullanın.** Daima koruyucu gözlük takın. Koşullara uygun toz maskesi, kaymayan güvenlik ayakkabıları, baret veya kulaklık gibi koruyucu donanımların kullanılması kişisel yaralanmaları azaltacaktır.
- İstem dışı çalıştırılmasını önleyin.** Aleti güç kaynağına ve/veya aküye bağlamadan, yerden kaldırmadan veya taşımadan önce düğmenin kapalı konumda olduğundan emin olun. Aleti, parmağınız düğme üzerinde bulunacak şekilde taşımak veya açık konumdaki elektrikli aletleri elektrik şebekesine bağlamak kazaya davetiye çıkarır.
- Elektrikli aleti açmadan önce tüm ayarlama anahtarlarını çıkartın.** Elektrikli aletin hareketli bir

parçasına takılı kalmış bir anahtar kişisel yaralanmaya neden olabilir.

- e) **Ulaşmakta zorlandığınız yerlerde kullanmayın. Daima sağlam ve dengeli basın.** Bu, beklenmedik durumlarda elektrikli aletin daha iyi kontrol edilmesine olanak tanır.
- f) **Uygun şekilde giyinin. Bol elbiseler giymeyin ve takı takmayın. Saçınızı, elbiselerinizi ve eldivenlerinizi hareketli parçalardan uzak tutun.** Bol elbiseler ve takılar veya uzun saç hareketli parçalara takılabilir.
- g) **Eğer kullandığınız üründe toz emme ve toplama özellikleri olan ataşmanlar varsa bunların bağlı olduğundan ve doğru şekilde kullanıldığından emin olun.** Bu ataşmanların kullanılması tozla ilgili tehlikeleri azaltabilir.
- h) **Aletlerin sık kullanımı sonucu oluşan aşınahığı keyfi davranışta bulunmanıza ve aletle ilgili güvenlik ilkeleri ihmal etmenize neden olmasına izin vermeyin.** Dikkatsiz bir hareket bir anda ciddi yaralanmalara neden olabilir.

4) Elektrikli Aletlerin Kullanımı ve Bakımı

- a) **Elektrikli aleti zorlamayın. Uygulamanız için doğru elektrikli aleti kullanın.** Doğru elektrikli alet, belirlendiği kapasite ayarında kullanıldığında daha iyi ve güvenli çalışacaktır.
- b) **Düğme açmıyor ve kapatmıyorsa elektrikli aleti kullanmayın.** Düğmeyle kontrol edilemeyen tüm elektrikli aletler tehlikelidir ve tamir edilmesi gerekmektedir.
- c) **Herhangi bir ayar, aksesuar değişimi veya elektrikli aletlerin saklanması öncesinde fişi güç kaynağından çekin ve/veya eğer demonte edilebilir tipteyse, bataryayı aletten ayırın.** Bu tür önleyici güvenlik tedbirleri elektrikli aletin istem dışı olarak çalıştırılması riskini azaltacaktır.
- d) **Elektrikli aleti, çocukların ulaşamayacağı yerlerde saklayın ve elektrikli aleti tanımayan veya bu talimatları bilmeyen kişilerin elektrikli aleti kullanmasına izin vermeyin.** Elektrikli aletler, eğitimsiz kullanıcıların elinde tehlikelidir.
- e) **Elektrikli aletleri iyi durumda muhafaza edin. Hareketli parçalardaki hizalama hatalarını ve tutuklukları, parçalardaki kırılmalar ve elektrikli aletin çalışmasını etkileyebilecek tüm diğer koşulları kontrol edin. Hasarlı ise, elektrikli aleti kullanmadan önce tamir ettirin.** Kazaların çoğu, elektrikli aletlerin bakımının yeterli şekilde yapılmamasından kaynaklanır.
- f) **Kesim aletlerini keskin ve temiz tutun.** Bakımı uygun şekilde yapılmış keskin kesim uçlu kesim aletlerinin sıkışma ihtimali daha düşüktür ve kontrol edilmesi daha kolaydır.
- g) **Elektrikli aleti, aksesuarlarını ve aletin diğer parçalarını kullanırken bu talimatlara mutlaka uyun ve çalışma ortamının koşullarını ve yapılacak işin ne olduğuna göz önünde bulundurun.** Elektrikli aletin

öngörülen işlemler dışındaki işlemler için kullanılması tehlikeli durumlara neden olabilir.

- h) **Tüm tutamakları ve tutma yerlerini kuru, temiz ve üzerinde yağ ile gres bulunmayacak şekilde muhafaza edin.** Kaygan tutamaklar ve tutma yerleri, beklenmedik durumlarda aletin güvenli bir şekilde tutulması ve kontrol edilmesine izin vermez.

5) Servis

- a) **Elektrikli aletinizi, sadece orijinal yedek parçaların kullanıldığı yetkili DEWALT servisine tamir ettirin.** Bu, elektrikli aletin güvenliğinin muhafaza edilmesini sağlayacaktır.

Darbeli Matkaplar için Ek Özel Güvenlik Kuralları

- **Koruyucu kulaklık kullanın.** Gürültüye maruz kalınması, işitme kaybına yol açabilir.
- **Aletle birlikte verilen yardımcı tutamak(lar)ı kullanın.** Kontrol kaybı yaralanmaya neden olabilir.
- **Aletin, gömülü elektrik kablolarına veya kendi kablosuna temas etmesine yol açabilecek durumlarda aleti izole edilmiş saplarından tutun.** Kesim aksesuarı elektrik akımı bulunan kablolarla temas ettiğinde, akım elektrikli aletin iletken metal parçaları üzerinden kullanıcıya iletilerek elektrik çarpmasına yol açabilir.
- **Kesilecek parçayı sağlam bir yere sabitlemek için işkence veya başka araçlar kullanın.** Parçanın elinizle veya vücudunuzu kullanarak tutulması güvenilmezdir ve kontrol kaybına neden olabilir.
- **Koruyucu gözlük veya gözü koruyacak başka araçlar kullanın.** Delme işlemleri uçşan talaşlara neden olur. Uçan parçacıklar kalıcı göz hasarına neden olabilir.
- **Matkap uçları ve araçlar çalışırken ısınabilir.** Bunlara dokunurken eldiven giyin.
- **Makinenin saplarını mutlaka kuru ve temiz tutun ve saplara yağ veya gres bulaşmasını önleyin. Kauçuk eldiven kullanılması tavsiye olunur.** Bu sayede aleti daha iyi kontrol edebilirsiniz.



UYARI: Alet, 30mA akımı aşmayan akım kesici cihazla beraber kullanılmaya tavsiye edilir.

Uzun Matkap Uçları Kullanılırken Güvenlik Talimatları

- **Matkap ucunun maksimum hız değerinden daha yüksek bir hızda kesinlikle çalışmayın.** Yüksek hızda uç, iş parçasına temas etmeden serbestçe dönmeye izin verilirse bükülebilir ve fiziksel yaralanmalara neden olur.
- **Her zaman düşük hızda uç iş parçasıyla temas halindeyken delmeye başlayın.** Yüksek hızda uç, iş parçasına temas etmeden serbestçe dönmeye izin verilirse bükülebilir ve fiziksel yaralanmalara neden olur.
- **Baskıyı sadece uç ile aynı hızda uygulayın ve aşırı basınç uygulamayın.** Uçlar bükülebilir ve uç kırılması veya kontrol kaybına neden olabilir, bu da kişisel yaralanmalara neden olabilir.

Kalan Riskler

Aşağıdaki riskler matkap kullanmanın özünde mevcuttur:

- *Aletin dönen veya sıcak parçalarına dokunma sonucu yaralanma.*

İlgili güvenlik düzenlemelerinin uygulanması ve güvenlik cihazlarının kullanılmasına rağmen, bazı risklerden kaçınmak mümkün değildir. Bunlar:

- *İşitme bozukluğu.*
- *Aksesuarları değiştirirken parmakların ezilme tehlikesi.*
- *Ahşap malzemeler üzerinde çalışırken meydana gelen tozun yutulması sonucu oluşan sağlık sorunları.*
- *Siçrayan parçacıklardan kaynaklanan yaralanma riski.*
- *Uzun süreli kullanımdan kaynaklanan yaralanma riski.*

Elektrik Güvenliği

Den elektriska motorn har konstruerats för endast en spänning. Kontrollerna alltid att strömförsörjningen motsvarar spänningen på klassificeringsplattan.



DeWALT aletinin EN62841 standardına uygun olarak çift yalıtımlıdır; bu nedenle, topraklama kablosuna gerek yoktur.

Bu ürünün, BSEN61558 ve BS4343 için üretilen bir güvenlik transformatörü ile kullanılması amaçlanmıştır. Bu transformatör yerinde değilken bu aletle çalışmayın.

Elektrik kablosu hasar görürse, yalnızca DEWALT veya yetkili bir servis tarafından değiştirilmelidir.

Uzatma Kablolarının Kullanımı

Uzatma kablosu kullanılması gerekiyorsa bu aletin giriş gücüne (**Teknik Özellikleri** bakın) uygun onaylı bir 3 damarlı uzatma kablosu kullanın. Minimum iletken boyutu 1,5 mm²'dir; maksimum uzunluk 30 m'dir.

Bir kablo makarası kullanırken, kabloyu daima sonuna kadar açın.

Ambalaj İçeriği

Ambalaj, aşağıdaki parçaları içermektedir:

- 1 Matkap
- 1 Mandren anahtarı ((DWD024))
- 1 Derinlik çubuğu
- 1 Yan tutamak
- 1 Kullanım kılavuzu
- *Alet, parçalar ve aksesuarlarda nakliye sırasında hasar oluşup oluşmadığını kontrol edin.*
- *Çalıştırmadan önce bu kılavuzu iyice okuyup anlamak için zaman ayırın.*

Alet Üzerindeki Etiketler

Alet üzerinde, aşağıdaki uyarı sembolleri bulunmaktadır:



Aletle çalışmaya başlamadan önce bu kılavuzu okuyun.



Kulaklık takın.



Koruyucu gözlük takın.

Tarih Kodu Konumu (Şek. [Fig.] A)

İmalat yılını da içeren tarih kodu **11** gövdeye basılıdır.

Örnek:

2024 XX XX

Üretim yılı ve haftası

Açıklama (Şek. A)



UYARI: Hiçbir zaman elektrikli aleti veya herhangi bir parçasını değiştirmeyin. Hasarla veya yaralanmayla sonuçlanabilir.

- 1 Değişken hızlı tetik düğmesi
- 2 Kilitleme düğmesi
- 3 İleri/geri kolu
- 4 Mandren
- 5 Anahtar yuvalı kablo koruyucusu
- 6 Kablo seti
- 7 Yan tutamak
- 8 Derinlik ayarlama çubuğu
- 9 Mod düğmesi
- 10 Ana tutamak
- 11 Tarih kodu konumu

Kullanım Alanı

Bu ağır hizmet tipi değişken hızlı darbeli matkaplar, profesyonel delme uygulamaları için tasarlanmıştır.

Islak koşullarda veya yanıcı sıvı ya da gazların mevcut olduğu ortamlarda **KULLANMAYIN**.

Bu ağır hizmet tipi darbeli matkaplar profesyonel elektrikli aletlerdir.

Çocukların aleti ellemesine **İZİN VERMEYİN**. Bu alet deneyimsiz kullanıcılar tarafından kullanılırken nezaret edilmelidir.

- Bu ürün fiziksel ve zihinsel kapasitesinin yanı sıra algılama gücü azalmış olan veya yeterince deneyim ve bilgisi bulunmayan kişiler (çocuklar dahil) tarafından kullanılmak üzere üretilmemiştir. Bu tür kişiler ürünü ancak güvenliklerinden sorumlu bir kişi tarafından cihazın kullanımıyla ilgili talimatların verilmesi veya sürekli kontrol altında tutulması durumunda kullanılabilir. Çocuklar, bu ürün ile kontrol altında tutulmalıdır.

MONTAJ VE AYARLAMALAR



UYARI: Ciddi yaralanma riskini azaltmak için herhangi bir ayar yapmadan ya da parça veya aksesuarları söküp takmadan önce aleti kapatın ve güç kaynağından ayırın. Aletin yanlışlıkla çalıştırılması yaralanmaya neden olabilir.

Yan Tutamak (Şek. A)



UYARI: Yaralanma riskini azaltmak için aleti **DAİMA** yan tutamak düzgün takılmış durumda kullanın. Aksi durum aletin çalışması sırasında yan tutamağın kaymasına ve

dalayısıyla kontrol kaybına neden olabilir. En üst seviyede kontrol sağlamak için aleti her iki elinizle tutun.

Yan kol DWD024, DWD024S, DWD024S-XE ve DWD025S-XE modelleriyle birlikte gelmektedir. Yan tutamak 7 sağ elini ya da sol elini kullanan kullanıcıların kullanabilecekleri şekilde takılabilir.

Yan tutamağı ayarlamak için

1. Yan tutamağı 7 saatin aksi yönünde çevirerek gevşetin.
2. Yan tutamağı döndürerek istenilen pozisyona getirin.
3. Yan tutamağı saat yönünde çevirerek sıkın.

Taraf değiştirmek için

Sağ elini kullanan kullanıcılar için: tutamak solda kalacak şekilde yan tutamak kelepçesini mandrenin üzerinden geçirin.

Sol elini kullanan kullanıcılar için: tutamak sağda kalacak şekilde yan tutamak kelepçesini mandrenin üzerinden geçirin.

İleri/Geri Kolu (Şek. A)

Tetik düğmesinin üst kısmında bulunan ileri/geri kolu 3, sıkı deliklerden uçları geri çekmek ve vidaları sökmek için kullanılır.

Motoru tersine çevirmek için ÖNCE tetiği bırakın ve ardından kolu sağa alın (matkabı çalışma pozisyonunda tutarken bakıldığında).

Herhangi bir tersine çevirme işleminden sonra kolu ileri pozisyonuna alın.

Mod Düğmesi (Şek. A, B)

İKAZ: Mod düğmesini kullanmadan önce alet tam olarak durmalıdır aksi takdirde alet hasar görebilir.

Mod düğmesini 9 ilgili sembolü gösterecek şekilde kaydırarak istenilen çalışma modunu seçin.



Salt Delme Modu

Ahşap, metal ve plastik için salt delme modunu kullanın.



Darbeli Delme Modu

Duvar, tuğla ve beton üzerinde eş zamanlı dönüş ve darbe sağlamak için darbeli delme modunu kullanın.

Delme Derinliğinin Ayarlanması (Şek. C)

1. Gerekli delme ucunu mandrene takın.
2. Yan tutamağı 7 gevşetin.
3. Derinlik ayarlama çubuğunu 8 yan tutamak kelepçesinin içindeki delikten geçirin.
4. Delme derinliğini te gösterildiği gibi ayarlayın.
5. Yan tutamağı sıkın.

Anahtarlı Mandren (Şek. A, D, E)

DWD024

DWD024, anahtarlı mandren 4 kullanır. Matkap ucunu veya başka bir aksesuarı takmak için aşağıdaki adımları izleyin.

1. Mandren tırnaklarını bileziği elinizle çevirerek açın ve matkap ucunun sapını mandrene yaklaşık 19 mm sokun. Mandren bileziğini elinizle sıkın.

2. Mandren anahtarını her üç deliğe de yerleştirin ve saat yönünde sıkın. Mandrenin üç deliğin hepsinden sıkılması önemlidir.

Ucu çıkarmak için mandreni tek bir delikten saat yönünün aksi istikametinde döndürün ve mandreni elinizle gevşetin.

Anahtarlı Mandrenin Çıkarılması (Şek. D)

6 mm veya daha büyük bir altı köşeli anahtarın (ürünle verilmez) kısa ucunu mandrene sokarak mandreni sıkın. Yumuşak bir çekiç kullanarak anahtara, aletin ön tarafından bakıldığında saat yönünün aksi istikametinde hızla vurun. Bu işlem mandreni gevşetir böylece elinizle döndürerek çıkarabilirsiniz.

Anahtarlı Mandrenin Takılması (Şek. E)

Mandreni elinizle mümkün olduğunda çevirerek sokun. 6 mm veya daha büyük bir altı köşeli anahtarın (ürünle verilmez) kısa ucunu mandrene sokun ve anahtara yumuşak bir çekiçle saat yönünde vurun.

Anahtarsız Mandren (Şek. F–H)

DWD024S, DWD025

DWD024S, DWD025 daha pratik kullanım için anahtarsız mandren 4 kullanır. Matkap ucunu veya başka bir aksesuarı takmak için aşağıdaki adımları izleyin.

1. Mandrenin arka yarısını bir elinizle kavrayın ve diğer elinizi kullanarak Şek. D'te gösterildiği gibi ön yarısını saat yönünün aksi istikametinde döndürün. Döndürme miktarını mandren, istenilen aksesuarı alabilecek kadar açılacak şekilde ayarlayın.
2. Ucu veya başka aksesuarı mandrenin içine yaklaşık 19 mm sokun ve mandrenin arka yarısını tutup ön yarısını saat yönünde döndürerek iyice sıkın. Mandren sıkılmak üzereyken bir tıklama sesi duyarsınız. 4 ila 6 tıklama sonunda mandren, aksesuarın etrafında iyice sıkılmıştır.
3. Aksesuarı çıkarmak için yukarıda anlatılan 1. adımı tekrarlayın.



UYARI: Mandrenin ön kısmını tutup aleti çevirerek matkap uçlarını (veya başka aksesuarları) sıkmaya çalışmayın. Mandren hasarına ve yaralanmaya neden olabilir.

Anahtarsız Mandrenin Çıkarılması (Şek. G)

6 mm veya daha büyük bir altı köşeli anahtarın (ürünle verilmez) kısa ucunu mandrene sokarak mandreni sıkın. Yumuşak bir çekiç veya bir tahta parçası kullanarak anahtarın uzun ucuna saat yönünün aksi istikametinde vurun. Bu işlem mandreni gevşetir böylece elinizle çıkarabilirsiniz.

Anahtarsız Mandrenin Takılması (Şek. H)

Mandreni elinizle mümkün olduğunda çevirerek sokun. 6 mm veya daha büyük bir altı köşeli anahtarın (ürünle verilmez) kısa ucunu mandrene sokarak mandreni sıkın ve yumuşak bir çekiçle anahtarın uzun ucuna saat yönünde vurun.

KULLANMA

Kullanma Talimatları



UYARI: Güvenlik talimatlarına ve geçerli yönetmeliklere daima uyun..

! **UYARI:** Ciddi yaralanma riskini azaltmak için herhangi bir ayar yapmadan ya da parça veya aksesuarları söküp takmadan önce aleti kapatın ve güç kaynağından ayırın. Aletin yanlışlıkla çalıştırılması yaralanmaya neden olabilir.

Doğru El Pozisyonu (Şek. I)

! **UYARI:** Ciddi yaralanma riskini azaltmak için, DAİMA şekilde gösterilen uygun el pozisyonunu kullanın.

! **UYARI:** Ciddi yaralanma riskini azaltmak için, ani tepki ihtimaline karşı aleti **HER ZAMAN** sıkıca tutun.

Matkabın dönme hareketini kontrol etmek için doğru el pozisyonu, bir el ana tutamak **10**, diğer el yan tutamak **7** üzerinde olacak şekilde olmalıdır.

Tetik Düğmesi (Şek. A)

Matkabi çalıştırmak için tetik düğmesine basın; matkabi durdurmak için tetiği bırakın.

NOT: Merkezinde oyuk bulunmayan delikleri delmeye başlarken, metal veya plastikleri delerken, vidalama yaparken veya seramik delerken düşük hızları kullanın. Yüksek hızlar ahşap ile mukavaları delerken ve aşındırıcı ve cilalama aksesuarları kullanırken daha iyidir.

Değişken Hız

Değişken hızlı tetik düğmesi **1** hız kontrolü sağlar; tetiğe ne kadar basarsanız matkabın hızı o kadar yüksek olur.

Kesintisiz çalışma için değişken hızlı düğmeyi basılı tutun, kilitleme düğmesini **2** yukarı alın, ardından tetiği bırakın.

Kesintisiz çalışmayı durdurmak için düğmeye kısa süreli basın ve bırakın. İş bittikten sonra ve fişi prizden çıkarmadan önce daima aleti kapatın.

Delme

! **UYARI:** Ciddi yaralanma riskini azaltmak için herhangi bir ayar yapmadan ya da parça veya aksesuarları söküp takmadan önce aleti kapatın ve güç kaynağından ayırın. Tetik düğmesinin KAPALI konumda olduğunu kontrol edin. Aletin yanlışlıkla çalıştırılması yaralanmaya neden olabilir.

! **UYARI:** Yaralanma riskini azaltmak için, DAİMA iş parçasının sıkıca sabitlendiğinden emin olun. İnce malzemeleri delerken malzemeye hasar vermemek için ahşap "arka" blok kullanın.

- Sadece keskin matkap uçları kullanın. AHŞAP için düşük hız ayarı ile matkap ucu, yassı matkap ucu, elektrikli burgu ucu veya delik testeresi kullanın. METAL için düşük hız ayarı ile çelik matkap ucu veya delik testeresi kullanın. Tuğla, çimento, cüruf briketi vs. gibi ÇİMENTO BAZLI malzemeler için darbeli delmeye uygun karbür matkap ucu kullanın.
- Uç ile daima düz bir hatta basınç uygulayın. Matkabın delmeye devam etmesi için yeterli basınç kullanın ancak motorun tutukluk yapması veya ucun sapmasını engellemek için aşırı güç kullanmayın.
- Matkabın dönüş hareketini kontrol etmek için aleti her iki elinizle sıkıca tutun.

! **DIKKAT:** Aşırı yüklemeye yapılırsa matkap tutukluk yaparak ani burkulmaya neden olabilir. Aletin tutukluk yapabileceğinizi aklınızdan çıkarmayın. Burkulma hareketini kontrol etmek ve yaralanmaları önlemek için matkabi sıkıca tutun.

- MATKAP TUTUKLUK YAPARSA** bunun nedeni genellikle aşırı yüklenmesi veya düzgün kullanılmamasıdır. **TETİĞİ DERHAL BIRAKIN**, matkap ucunu parçadan çekin ve tutukluk yapmasının nedenini belirleyin. **SIKIŞMIŞ DURUMDAKİ MATKABI DÖNDÜRMEK İÇİN TETİĞİ BIRAKIP YENİDEN BASMAYIN — BU İŞLEM MATKABA HASAR VEREBİLİR.**
- Tutukluk yapmasını veya malzemenin parçalanmasını en alt seviyeye indirmek için matkap üzerindeki basıncı azaltın ve deliğin son noktasında uca uygulanan basıncı azaltın.
- Delinen delikten ucu geri çekerken motoru çalışır durumda muhafaza edin. Bu işlem sıkışmayı önlemeye yardımcı olur.
- Değişken hızlı matkaplarla delinecek noktada merkezi oyuk açmaya gerek yoktur. Deliği başlatmak için düşük bir hız kullanın ve delik, matkap ucu dışarı kaçmayacak kadar derinleştiğinde tetiği daha fazla çekerek hızlanın.

Metal delme

Delmeye düşük hızla başlayın ve alete sıkı basınç uygularken tam güce çıkın. Düzgün, eşit metal talaşı akışı uygun delme hızını gösterir. Metalleri delerken kesim yağı kullanın. Kuru olarak delinmesi gereken istisnalar dökme demir ve pirinçtir.

NOT: Çeliğe açılacak büyük (8 mm ila 13 mm) delikler, önce bir kalıvuz delik (4 mm ila 5 mm) açılması durumunda daha kolay yapılabilir.

Ahşap delme

Delmeye düşük hızla başlayın ve alete sıkı basınç uygularken tam güce çıkın. Ahşaba açılacak delikler için metal delmede kullanılan aynı matkap uçları kullanılabilir. Oluklardan talaşları temizlemek için sık sık dışarı çıkarılmaları durumunda bu uçlar aşırı ısınabilir. Parçalanmaya meyilli parçalar bir ahşap bloğu ile desteklenmelidir.

Çimento bazlı malzeme delme

Çimento bazlı malzeme üzerinde delme yaparken darbeli delmeye uygun karbür matkap ucu kullanın ve matkap uçlarının keskin olduklarından emin olun. En verimli şekilde delmek için alete sabit ve sıkı bir güç uygulayın. Düzgün, düzenli toz akışı uygun delme hızına işaret eder.

BAKIM

Elektrikli aletiniz minimum bakımla uzun bir süre çalışacak şekilde tasarlanmıştır. Kesintisiz olarak memnuniyet verici bir şekilde çalışması gerekli özenin gösterilmesine ve düzenli temizliğe bağlıdır.

! **UYARI:** Ciddi yaralanma riskini azaltmak için herhangi bir ayar yapmadan ya da parça veya aksesuarları söküp takmadan önce aleti kapatın ve güç kaynağından ayırın. Aletin yanlışlıkla çalıştırılması yaralanmaya neden olabilir.

Motor Fırçaları

DEWALT, fırçalar aşındığında matkabı otomatik olarak durduran bir ileri fırça sistemi kullanır. Bu sayede motorun ciddi hasar görmesi engellenir. Fırçalar aynı yedek parçalara sahip, yetkili bir DEWALT servisi tarafından değiştirilmelidir.



Yağlama

Elektrikli aletiniz ek bir yağlama gerektirmemektedir.



Temizleme



UYARI: Havalandırma deliklerinde ve etrafında toz toplanması halinde bu tozu ve kırı kuru hava kullanarak ana gövdeden uzaklaştırın. Bu işlemi gerçekleştirirken onaylı bir göz koruması ve onaylı toz maskesi takın.



UYARI: Aletin metalik olmayan parçalarını temizlemek için asla çözücü veya başka sert kimyasal kullanmayın. Bu kimyasallar bu parçalarda kullanılan malzemeleri güçsüzleştirir. Yalnızca su ve yumuşak sabunla nemlendirilmiş bir bez kullanın. Aletin içine herhangi bir sıvının girmesine izin vermeyin; aletin herhangi bir parçasını bir sıvı içine daldırmayın.

İsteğe Bağlı Aksesuarlar



UYARI: DEWALT, tarafından sunulanlar dışındaki aksesuarlar bu ürünle test edilmediğinden, bu tür aksesuarların bu aletle kullanılması tehlikeli olabilir. Yaralanma riskini azaltmak için bu ürünle yalnızca DEWALT tarafından önerilen aksesuarlar kullanılmalıdır.

Uygun aksesuarlar hakkında daha fazla bilgi için bayinize başvurun.

Çevrenin Korunması



Ayrı toplama. Bu işaretlenmiş simgeyle ürün normal evsel atıklarla birlikte çöpe atılmamalıdır.

Bazı malzemeleri içeren ürün geri dönüştürülebilir veya geri kazanılabilir, bu da bazı hammaddeler için talebi azaltabilir. Lütfen elektrikli ürünleri yerel yasal mevzuata uygun şekilde geri dönüşüme tabi tutun. Daha ayrıntılı bilgiler www.2helpU.com adresinde mevcuttur.

ΚΡΟΥΣΤΙΚΟ ΔΡΑΠΑΝΟ ΜΕ ΔΥΝΑΤΟΤΗΤΑ ΜΕΤΑΒΟΛΗΣ ΤΑΧΥΤΗΤΑΣ

DWD024, DWD024S, DWD025

Συγχαρητήρια!

Επιλέξατε ένα εργαλείο DEWALT. Τα έτη εμπειρίας, η σχολαστική ανάπτυξη προϊόντων και η καινοτομία έχουν καταστήσει την DEWALT έναν από τους πιο αξιόπιστους συνεργάτες στον τομέα των επαγγελματικών ηλεκτρικών εργαλείων.

Τεχνικά δεδομένα

		DWD024 QS/GB/LX	DWD024S QS	DWD024S XE	DWD025 XE
Τάση	V _{AC}	230/220–240	230/220	230	230
Τύπος		1	1	1	1
Ισχύς εισόδου	W	701	701	650	750
Ταχύτητα χωρίς φορτίο	/min	0–2800	0–2800	0–2800	0–2800
Κρουστικό χωρίς φορτίο	/min	0–47600	0–47600	0–47600	0–47600
Μέγιστο εύρος διάτρησης: χάλυβας/ξύλο/ακυρόδεμα	mm	13/25/16	13/25/16	13/25/16	13/25/16
Ροπή στρέψης	Nm	5,2	5,2	5,2	5,2
Μέγεθος σπειρώματος άξονα σφικτήρα	UNF	1/2" x 20	1/2" x 20	1/2" x 20	1/2" x 20
Διάμετρος κολάρου	mm	43	43	43	43
Μέγιστη ικανότητα σφικτήρα δράπανου	mm	13	13	13	13
Βάρος	kg	1,6	1,6	1,6	1,6

Τιμές Τιμές θορύβου και κραδασμών (διανυσματικό άθροισμα σε τρεις άξονες) σύμφωνα με το EN62841-2-1:

L _{PA} (επίπεδο πίεσης ήχου)	dB(A)	97	97	97	97
L _{WA} (επίπεδο ισχύος ήχου)	dB(A)	105	105	105	105
K (αβεβαιότητα για το δοθέν επίπεδο ήχου)	dB(A)	3,0	3,0	3,0	3,0

Διάτρηση με κρούση

Τιμή εκπομπής κραδασμών a _{h, D} =	m/s ²	26	26	26	26
Αβεβαιότητα K =	m/s ²	2,3	2,3	2,3	2,3

Διάτρηση σε μέταλλο

Τιμή εκπομπής κραδασμών a _{h, M} =	m/s ²	4,6	4,6	4,6	4,6
Αβεβαιότητα K =	m/s ²	1,5	1,5	1,5	1,5

Το επίπεδο εκπομπών κραδασμών και/ή θορύβου που αναφέρεται στο παρόν δελτίο πληροφοριών έχει μετρηθεί σύμφωνα με τυποποιημένη διαδικασία δοκιμής EN62841 και μπορεί να χρησιμοποιηθεί για τη σύγκριση ενός εργαλείου με άλλο. Μπορεί να χρησιμοποιηθεί για προκαταρκτική αξιολόγηση έκθεσης.



ΠΡΟΕΙΔΟΠΟΙΗΣΗ: Το δηλωμένο επίπεδο εκπομπών κραδασμών και/ή θορύβου αντιστοιχεί στις βασικές εφαρμογές του εργαλείου. Ωστόσο, αν το εργαλείο χρησιμοποιηθεί για διαφορετικές εφαρμογές, με διαφορετικά αξεσουάρ ή αν δεν συντηρείται κανονικά, η εκπομπή κραδασμών και/ή θορύβου μπορεί να διαφέρει. Το γεγονός αυτό μπορεί να αυξήσει σημαντικά το επίπεδο έκθεσης στη συνολική περίοδο εργασίας.

Μια εκτίμηση του επιπέδου έκθεσης σε κραδασμούς και/ή θόρυβο θα πρέπει να λαμβάνει υπόψη και τους χρόνους που το εργαλείο είναι απενεργοποιημένο ή λειτουργεί αλλά

στην πραγματικότητα δεν εκτελεί εργασία. Αυτό μπορεί να μειώσει σημαντικά το επίπεδο έκθεσης στη συνολική περίοδο εργασίας.

Προσδιορίστε πρόσθετα μέτρα ασφαλείας για προστασία του χειριστή από τις επιπτώσεις των κραδασμών και/ή του θορύβου, όπως: συντήρηση του εργαλείου και των αξεσουάρ, διατήρηση των χεριών θερμών (αφορά τους κραδασμούς), οργάνωση των οχημάτων εργασίας.

Δήλωση Συμμόρφωσης - Ε.Κ.

Οδηγία περί μηχανικού εξοπλισμού



Κρουστικό Δράπανο με δυνατότητα μεταβολής ταχύτητας DWD024, DWD024S, DWD025

Η εταιρεία DEWALT δηλώνει ότι τα προϊόντα που περιγράφονται στην ενότητα **Τεχνικά δεδομένα** σχεδιάστηκαν σε συμμόρφωση με τα εξής πρότυπα και οδηγίες:

2006/42/ΕΚ, EN 62841-1:2015+A11:2022,

EN 62841-2-1:2018+A11:2019+A1:2022+A12:2022.

Αυτά τα προϊόντα συμμορφώνονται και με τις Οδηγίες 2014/30/ΕΕ και 2011/65/ΕΕ. Για περισσότερες πληροφορίες, παρακαλούμε επικοινωνήστε με την DEWALT στην παρακάτω διεύθυνση ή ανατρέξτε στο πίσω μέρος του εγχειριδίου.

Ο κάτωθι υπογράφων είναι υπεύθυνος για τη σύνταξη του τεχνικού φακέλου και πραγματοποιεί την παρούσα δήλωση εκ μέρους της εταιρείας DEWALT.

Markus Rempel

Αντιπρόεδρος Μηχανολογίας, ΡΤΕ Ευρώπης

DEWALT, Richard-Klinger-Straße 11,

65510, Idstein, Γερμανία

24.01.2024



ΠΡΟΕΙΔΟΠΟΙΗΣΗ: Για να ελαττώσετε τον κίνδυνο τραυματισμού, διαβάστε το εγχειρίδιο χρήσης.

Ορισμοί: Οδηγίες ασφαλείας

Οι παρακάτω ορισμοί περιγράφουν το επίπεδο σοβαρότητας για κάθε προειδοποιητική λέξη. Παρακαλούμε διαβάστε το εγχειρίδιο και δώστε προσοχή σε αυτά τα σύμβολα.



ΚΙΝΔΥΝΟΣ: Υποδεικνύει μια επικείμενη επικίνδυνη κατάσταση, η οποία, εάν δεν αποφευχθεί, **θα** προκαλέσει **θάνατο ή σοβαρό τραυματισμό**.



ΠΡΟΕΙΔΟΠΟΙΗΣΗ: Υποδεικνύει μια ενδεχομένου επικίνδυνη κατάσταση, η οποία, εάν δεν αποφευχθεί, **θα μπορούσε να προκαλέσει θάνατο ή σοβαρό τραυματισμό**.



ΠΡΟΣΟΧΗ: Υποδεικνύει μια ενδεχομένου επικίνδυνη κατάσταση, η οποία, εάν δεν αποφευχθεί, **ενδέχεται να προκαλέσει τραυματισμό μικρής ή μέτριας σοβαρότητας**.

ΣΗΜΕΙΩΣΗ: Υποδεικνύει μια πρακτική που **δεν έχει σχέση με προσωπικό τραυματισμό** και η οποία, εάν δεν αποφευχθεί, **ενδέχεται να προκαλέσει υλική ζημία**.



Υποδηλώνει κίνδυνο ηλεκτροπληξίας.



Υποδηλώνει κίνδυνο πυρκαγιάς.

ΓΕΝΙΚΕΣ ΠΡΟΕΙΔΟΠΟΙΗΣΕΙΣ ΑΣΦΑΛΕΙΑΣ ΓΙΑ ΤΑ ΗΛΕΚΤΡΙΚΑ ΕΡΓΑΛΕΙΑ



ΠΡΟΕΙΔΟΠΟΙΗΣΗ: Διαβάστε όλες τις προειδοποιήσεις ασφαλείας, τις οδηγίες, τις απεικονίσεις και τις προδιαγραφές που συνοδεύουν αυτό το ηλεκτρικό εργαλείο. Η μη τήρηση οποιασδήποτε από τις οδηγίες που αναφέρονται πιο κάτω μπορεί να έχει ως αποτέλεσμα ηλεκτροπληξία, πυρκαγιά και/ή σοβαρό τραυματισμό.

ΔΙΑΤΗΡΗΣΤΕ ΤΙΣ ΠΡΟΕΙΔΟΠΟΙΗΣΕΙΣ ΚΑΙ ΤΙΣ ΟΔΗΓΙΕΣ ΓΙΑ ΜΕΛΛΟΝΤΙΚΗ ΑΝΑΦΟΡΑ

Ο όρος «ηλεκτρικό εργαλείο» σε όλες τις προειδοποιήσεις, αναφέρεται σε εργαλείο που τροφοδοτείται με ρεύμα από το ηλεκτρικό δίκτυο (με καλώδιο) ή σε εργαλείο που λειτουργεί με μπαταρία (ασύρματο).

1) Ασφάλεια χώρου εργασίας

- Διατηρείτε το χώρο εργασίας καθαρό και καλά φωτισμένο.** Οι μη τακτοποιημένοι ή σκοτεινοί χώροι, αποτελούν αιτία ατυχημάτων.
- Μη λειτουργείτε τα ηλεκτρικά εργαλεία σε εκρηκτικές ατμόσφαιρες, όπως όταν υπάρχουν εύφλεκτα υγρά, αέρια ή σκόνη.** Τα ηλεκτρικά εργαλεία δημιουργούν σπινθήρες που μπορούν να προκαλέσουν ανάφλεξη στη σκόνη ή τις αναθυμιάσεις.
- Απομακρύνετε τα παιδιά και άλλα παρευρισκόμενα άτομα όταν χρησιμοποιείτε ένα ηλεκτρικό εργαλείο.** Η απόσπαση της προσοχής σας μπορεί να έχει ως αποτέλεσμα την απώλεια ελέγχου.

2) Ηλεκτρική ασφάλεια

- Τα βύσματα των ηλεκτρικών εργαλείων πρέπει να ταιριάζουν με τις πρίζες. Μην τροποποιείτε ποτέ το βύσμα με οποιονδήποτε τρόπο. Μη χρησιμοποιείτε τυχόν βύσματα προσαρμογέα με γειωμένα (με γείωση εδάφους) ηλεκτρικά εργαλεία.** Με μη τροποποιημένα βύσματα και κατάλληλες πρίζες ελαττώνεται ο κίνδυνος ηλεκτροπληξίας.
- Αποφεύγετε την επαφή του σώματός σας με γειωμένες επιφάνειες όπως σωλήνες, καλοριφέρ, εστίες κουζίνας και ψυγεία.** Ο κίνδυνος ηλεκτροπληξίας αυξάνεται όταν το σώμα σας είναι γειωμένο.
- Μην εκθέτετε τα ηλεκτρικά εργαλεία στη βροχή ή σε συνθήκες υγρασίας.** Η είσοδος νερού σε ηλεκτρικό εργαλείο αυξάνει τον κίνδυνο ηλεκτροπληξίας.
- Μην καταπονείτε υπερβολικά το καλώδιο. Μη χρησιμοποιείτε ποτέ το καλώδιο για τη μεταφορά, το τράβηγμα ή την αποσύνδεση του ηλεκτρικού εργαλείου. Κρατήστε το καλώδιο μακριά από θερμότητα, λάδι, αιχμηρές ακμές και κινούμενα μέρη.** Καλώδια που έχουν υποστεί ζημιά ή περιπλεγμένα καλώδια αυξάνουν τον κίνδυνο ηλεκτροπληξίας.
- Όταν χρησιμοποιείτε ένα ηλεκτρικό εργαλείο σε εξωτερικό χώρο, να χρησιμοποιείτε μόνο καλώδια προέκτασης που είναι κατάλληλα για**

χρήση σε εξωτερικό χώρο. Η χρήση καλωδίου κατάλληλο για χρήση σε εξωτερικό χώρο ελαττώνει τον κίνδυνο ηλεκτροπληξίας.

- στ) **Εάν είναι αναπόφευκτη η λειτουργία ηλεκτρικού εργαλείου σε χώρο με υψηλή υγρασία, χρησιμοποιήστε παροχή ηλεκτροδότησης με προστασία από ρεύματα διαρροής (RCD).** Η χρήση μιας διάταξης RCD ελαττώνει τον κίνδυνο ηλεκτροπληξίας.

3) Προσωπική ασφάλεια

- α) **Παραμένετε σε εγρήγορση, προσέχετε τι κάνετε και χρησιμοποιείτε την κοινή λογική κατά τη χρήση ενός ηλεκτρικού εργαλείου. Μη χρησιμοποιείτε οποιοδήποτε ηλεκτρικό εργαλείο εάν είστε κουρασμένος(-η) ή υπό την επήρεια ναρκωτικών, αλκοόλ ή φαρμακευτικής αγωγής.** Μια μόνο στιγμή απόσπασης της προσοχής σας καθώς χειρίζεστε ηλεκτρικά εργαλεία, μπορεί να προκαλέσει σοβαρό προσωπικό τραυματισμό.
- β) **Χρησιμοποιείτε ατομικό προστατευτικό εξοπλισμό. Να φοράτε πάντοτε προστατευτικά γυαλιά.** Η χρήση προστατευτικού εξοπλισμού όπως μάσκας για τη σκόνη, αντιοιθητικών υποδημάτων, κράνους ή προστατευτικών ακουστικών για τις ανάλογες συνθήκες, θα ελαττώσει τους προσωπικούς τραυματισμούς.
- γ) **Αποτρέψτε τυχόν ακούσια εκκίνηση του εργαλείου. Βεβαιωθείτε ότι ο διακόπτης βρίσκεται στη θέση Off προτού συνδέσετε το εργαλείο στην πρίζα ή/και στην μπαταρία, καθώς και προτού σηκώσετε ή μεταφέρετε το εργαλείο.** Η μεταφορά ηλεκτρικών εργαλείων με το δάκτυλό σας στο διακόπτη ή τη σύνδεση στην πρίζα εργαλείων με το διακόπτη στη θέση On ενέχουν κίνδυνο ατυχήματος.
- δ) **Αφαιρέστε οποιοδήποτε κλειδί ή ρυθμιστικό κλειδί προτού ενεργοποιήσετε το ηλεκτρικό εργαλείο.** Ένα κλειδί ή ρυθμιστικό κλειδί που έχει αφεθεί προσαρτημένο σε κινητό τμήμα του ηλεκτρικού εργαλείου, μπορεί να προκαλέσει προσωπικό τραυματισμό.
- ε) **Μην προσπαθήσετε να φτάσετε απομακρυσμένα σημεία. Φροντίστε να έχετε πάντοτε την κατάλληλη στάση και να διατηρείτε την ισορροπία σας.** Κατ' αυτόν τον τρόπο θα έχετε καλύτερο έλεγχο του εργαλείου σε απροσδόκητες καταστάσεις.
- στ) **Να είστε ντυμένοι κατάλληλα. Μην φοράτε φαρδιά ενδύματα ή κοσμήματα. Διατηρείτε τα μαλλιά, τα ενδύματα και τα γάντια σας μακριά από κινούμενα μέρη.** Τα φαρδιά ενδύματα, τα κοσμήματα ή τα μακριά μαλλιά μπορεί να εμπλακούν στα κινούμενα μέρη.
- η) **Εάν οι συσκευές παρέχονται με σύνδεση συστημάτων αφαίρεσης και συλλογής σκόνης, φροντίστε τα συστήματα αυτά να είναι συνδεδεμένα και να χρησιμοποιούνται κατάλληλα.** Η χρήση συστήματος συλλογής σκόνης μπορεί να ελαττώσει τους κινδύνους που σχετίζονται με τη σκόνη.
- θ) **Μην αφήνετε την εξοικείωση που έχετε αποκτήσει από τη συχνή χρήση εργαλείων να σας επιτρέψει να**

εφησυχάσετε και να αγνοείτε τις αρχές ασφαλούς χρήσης των εργαλείων. Μια απρόσπεκτη ενέργεια μπορεί να προκαλέσει βαρύ τραυματισμό μέσα σε κλάσματα του δευτερολέπτου.

4) Χρήση και φροντίδα των ηλεκτρικών εργαλείων

- α) **Μη ζορίζετε το ηλεκτρικό εργαλείο. Χρησιμοποιείτε το κατάλληλο εργαλείο ανάλογα με την εφαρμογή.** Η εργασία θα πραγματοποιηθεί με καλύτερο και πιο ασφαλή τρόπο όταν εκτελείται από το σωστά επιλεγμένο ηλεκτρικό εργαλείο με τον προβλεπόμενο ρυθμό.
- β) **Μη χρησιμοποιείτε το εργαλείο εάν ο διακόπτης δεν μεταβαίνει στις θέσεις On (Ενεργοποίηση) και Off (Απενεργοποίηση).** Οποιοδήποτε εργαλείο δεν μπορεί να ελεγχθεί μέσω του διακόπτη του, είναι επικίνδυνο και πρέπει να επισκευαστεί.
- γ) **Αποσυνδέστε το φως από την πηγή ρεύματος και/ή το πακέτο μπαταρίας, αν είναι αποσπώμενο, από το ηλεκτρικό εργαλείο, πριν διεξάγετε οποιαδήποτε ρύθμιση, αλλαγή εξαρτήματος ή όταν πρόκειται να αποθηκεύσετε το ηλεκτρικό εργαλείο.** Αυτού του είδους τα μέτρα ασφαλείας ελαττώνουν τον κίνδυνο τυχαίας θέσης σε λειτουργία του ηλεκτρικού εργαλείου.
- δ) **Αποθηκεύετε τα ηλεκτρικά εργαλεία που δεν χρησιμοποιείτε μακριά από μέρη όπου μπορούν να τα προσεγγίσουν παιδιά και μην επιτρέψετε τη χρήση του ηλεκτρικού εργαλείου από άτομα που δεν είναι εξοικειωμένα με αυτό ή με τις οδηγίες χρήσης του.** Τα ηλεκτρικά εργαλεία είναι επικίνδυνα όταν χρησιμοποιούνται από μη εκπαιδευμένους χειριστές.
- ε) **Συντηρείτε τα ηλεκτρικά εργαλεία. Ελέγξτε για τυχόν εσφαλμένη ευθυγράμμιση ή ενσφήνωση κινούμενων μερών, για τυχόν θραύση εξαρτημάτων και για τυχόν άλλες καταστάσεις που μπορεί να επηρεάσουν τη λειτουργία του ηλεκτρικού εργαλείου. Εάν το ηλεκτρικό εργαλείο έχει υποστεί ζημιά, φροντίστε για την επισκευή του πριν το χρησιμοποιήσετε.** Πολλά ατυχήματα έχουν προκληθεί από ηλεκτρικά εργαλεία που δεν έχουν συντηρηθεί κατάλληλα.
- στ) **Διατηρείτε τα εργαλεία κοπής αιχμηρά και καθαρά.** Τα κατάλληλα συντηρημένα εργαλεία κοπής με αιχμηρά άκρα κοπής έχουν μικρότερες πιθανότητες λυγίσματος κατά τη λειτουργία και ελέγχονται ευκολότερα.
- η) **Χρησιμοποιείτε το ηλεκτρικό εργαλείο, τα παρελκόμενα και τα τρυπάνια κ.λπ. σύμφωνα με τις παρούσες οδηγίες, λαμβάνοντας υπόψη τις συνθήκες εργασίας και την εργασία που πρόκειται να πραγματοποιηθεί.** Η χρήση ενός ηλεκτρικού εργαλείου για εργασίες διαφορετικές από αυτές για τις οποίες προορίζεται, μπορεί να οδηγήσει σε επικίνδυνη κατάσταση.
- θ) **Διατηρείτε τις λαβές και τις επιφάνειες κρατήματος στεγνές, καθαρές και απαλλαγμένες από λάδι και γράσο.** Οι ολισθηρές λαβές και επιφάνειες κρατήματος

δεν επιτρέπουν τον ασφαλή χειρισμό και έλεγχο του εργαλείου σε μη αναμενόμενες καταστάσεις.

5) Συντήρηση (Σέρβις)

- α) **Φροντίζετε η συντήρηση του ηλεκτρικού εργαλείου να πραγματοποιείται από πιστοποιημένο για επισκευές άτομο, με τη χρήση μόνο πανομοιότυπων ανταλλακτικών.** Κατ' αυτό τον τρόπο εξασφαλίζεται η ασφάλεια του ηλεκτρικού εργαλείου.

Πρόσθετοι κανόνες ασφαλείας ειδικά για κρουστικά δράπανα

- **Φοράτε προστατευτικά για τα αυτιά.** Η έκθεση στο θόρυβο μπορεί να προκαλέσει απώλεια ακοής.
- **Χρησιμοποιείτε τη(τις) βοηθητική(-ές) λαβή(-ές), αν παρέχεται(-ονται) μαζί με το εργαλείο.** Η απώλεια ελέγχου μπορεί να προκαλέσει σωματική βλάβη.
- **Να κρατάτε το ηλεκτρικό εργαλείο από τις μονωμένες επιφάνειες κρατήματος μόνο, όταν εκτελείτε εργασίες, κατά τις οποίες το εξάρτημα κοπής ενδέχεται να έρθει σε επαφή με κρυφές καλωδιώσεις ή με το καλώδιο του εργαλείου.** Η επαφή του εξαρτήματος κοπής με ηλεκτροφόρο καλώδιο μπορεί να καταστήσει ηλεκτροφόρο και τα εκτεθειμένα μεταλλικά τμήματα του ηλεκτρικού εργαλείου, προκαλώντας ηλεκτροπληξία στο χειριστή.
- **Χρησιμοποιήστε σφιγκτήρες ή άλλο πρακτικό τρόπο για τη στερέωση με ασφάλεια και την υποστήριξη του υπό καταργασία αντικειμένου σε μια σταθερή πλατφόρμα.** Το κράτημα του αντικειμένου με το χέρι ή η στερέωσή του στο σώμα σας δεν εγγυάται τη σταθερότητα και ενδέχεται να οδηγήσει σε απώλεια ελέγχου.
- **Φοράτε προστατευτικά γυαλιά ή άλλα προστατευτικά για τα μάτια.** Οι εργασίες διάτρησης έχουν ως αποτέλεσμα την εμφάνιση ιπτάμενων ροκανιδιών. Τα ιπτάμενα σωματίδια μπορούν να προκαλέσουν μόνιμες βλάβες στα μάτια.
- **Τα τρυπάνια και τα εργαλεία θερμαίνονται αρκετά κατά τη διάρκεια της λειτουργίας τους.** Να φοράτε γάντια όταν τα αγγίζετε.
- **Διατηρείτε τις λαβές στεγνές, καθαρές και χωρίς λάδι ή γράσο.** Συνιστάται να χρησιμοποιείτε λαστιχένια γάντια. Κατ' αυτόν τον τρόπο θα έχετε καλύτερο έλεγχο του εργαλείου.



ΠΡΟΕΙΔΟΠΟΙΗΣΗ: Συνιστούμε τη χρήση διάταξης προστασίας από ρεύμα διαρροής με διαβάθμιση έντασης ρεύματος διαρροής 30mA ή μικρότερη.

Οδηγίες ασφαλείας κατά τη χρήση τρυπανιών μεγάλου μήκους

- **Ποτέ μη χρησιμοποιείτε ταχύτητα υψηλότερη από τη μέγιστη ονομαστική ταχύτητα του τρυπανιού.** Σε υψηλότερες ταχύτητες, το τρυπάνι είναι πιθανό να λυγίσει αν επιτραπεί να περιστραφεί ελεύθερα χωρίς να είναι σε επαφή με το αντικείμενο εργασίας, με αποτέλεσμα τραυματισμό.
- **Πάντα να ξεκινάτε τη διάτρηση σε χαμηλή ταχύτητα και με τη μύτη του τρυπανιού σε επαφή με το αντικείμενο εργασίας.** Σε υψηλότερες ταχύτητες, το τρυπάνι είναι πιθανό να λυγίσει αν επιτραπεί να περιστραφεί ελεύθερα

χωρίς να είναι σε επαφή με το αντικείμενο εργασίας, με αποτέλεσμα τραυματισμό.

- **Εφαρμόζετε πίεση μόνο σε ευθεία γραμμή με το εξάρτημα εργασίας (τρυπάνι) και μην εφαρμόζετε υπερβολική πίεση.** Τα τρυπάνια μπορεί να λυγίσουν προκαλώντας θραύση ή απώλεια του ελέγχου με αποτέλεσμα τραυματισμό.

Άλλοι κίνδυνοι

Οι παρακάτω κίνδυνοι συνδέονται εγγενώς με τη χρήση δράπανων:

- Τραυματισμοί που προκαλούνται από την αφή περιστρεφόμενων μερών ή θερμών τμημάτων του εργαλείου.
- Παρά τη συμμόρφωση προς τους σχετικούς κανονισμούς ασφαλείας και την εφαρμογή μηχανισμών ασφαλείας, δεν είναι δυνατή η αποφυγή ορισμένων κινδύνων. Αυτοί είναι οι εξής:
- Εξασθένιση της ακοής.
 - Κίνδυνος σύνθλιψης δακτύλων κατά την αλλαγή εξαρτημάτων.
 - Κίνδυνοι για την υγεία λόγω εισπνοής σκόνης που δημιουργείται κατά την εργασία σε ξύλο.
 - Κίνδυνος προσωπικού τραυματισμού λόγω ιπτάμενων σωματιδίων.
 - Κίνδυνος προσωπικού τραυματισμού λόγω παρατεταμένης χρήσης.

Ηλεκτρική ασφάλεια

Ο ηλεκτρικός κινητήρας έχει σχεδιαστεί για λειτουργία μόνο σε μία τάση. Ελέγχετε πάντοτε εάν η τροφοδοσία ανταποκρίνεται στην τάση που αναγράφεται στην επιγραφή με τα δεδομένα.



Το εργαλείο της DEWALT διαθέτει διπλή μόνωση σύμφωνα με το πρότυπο EN62841. Κατά συνέπεια, δεν απαιτείται καλώδιο γείωσης.

Το παρόν προϊόν προορίζεται για χρήση με μετασχηματιστή ασφαλείας που κατασκευάζεται σύμφωνα με τα πρότυπα BSEN61558 και BS4343. Ποτέ μην εργάζεστε χωρίς το μετασχηματιστή στη θέση του.

Αν υποστεί ζημιά το καλώδιο ρεύματος, αυτό πρέπει να αντικατασταθεί μόνο από την DEWALT ή από εξουσιοδοτημένο οργανισμό σέρβις.

Χρήση προέκτασης

Αν απαιτείται καλώδιο επέκτασης, χρησιμοποιήστε εγκεκριμένο καλώδιο επέκτασης 3 αγωγών κατάλληλο για την ισχύ αυτού του εργαλείου (ανατρέξτε στα **Τεχνικά Δεδομένα**). Το ελάχιστο μέγεθος του αγωγού είναι 1,5 mm², ενώ το μέγιστο μήκος είναι 30 m.

Όταν χρησιμοποιείτε καλώδιο σε ρολό, να ξετυλίγετε πάντοτε το καλώδιο εντελώς.

Περιεχόμενα συσκευασίας

Στη συσκευασία περιέχεται:

- 1 Δράπανο
- 1 Κλειδί σφιγκτήρα δράπανου ((DWD024))
- 1 Ράβδος βάθους
- 1 Πλευρική λαβή

- 1 Εγχειρίδιο οδηγιών
- Ελέγξτε για τυχόν ζημιές στο εργαλείο, στα τμήματα ή τα παρελκόμενα, οι οποίες μπορεί να συνέβησαν κατά τη διάρκεια της μεταφοράς.
 - Πριν από τη χρήση, αφιερώστε χρόνο για να διαβάσετε προσεκτικά και να κατανοήσετε το παρόν εγχειρίδιο.

Ενδείξεις επάνω στο εργαλείο

Επάνω στο εργαλείο εμφανίζονται τα παρακάτω εικονογράμματα:



Διαβάστε το εγχειρίδιο οδηγιών πριν από τη χρήση.



Φοράτε προστατευτικά για τα αυτιά.



Φοράτε προστατευτικά για τα μάτια.

Θέση κωδικού ημερομηνίας (Εικ. [Fig.] A)

Ο κωδικός ημερομηνίας **(11)**, που περιλαμβάνει και το έτος κατασκευής, είναι σταμπαρισμένος στο περιβλήμα.

Παράδειγμα:

2024 XX XX

Έτος και εβδομάδα κατασκευής

Περιγραφή (εικ. Α)



ΠΡΟΕΙΔΟΠΟΙΗΣΗ: Μην τροποποιήσετε ποτέ το ηλεκτρικό εργαλείο ή οποιοδήποτε τμήμα του. Μπορεί να προκληθεί βλάβη ή προσωπικός τραυματισμός.

- 1 Διακόπτης ενεργοποίησης μεταβολής ταχύτητας
- 2 Κουμπί σύνδεσης
- 3 Διακόπτης περιστροφής προς τα εμπρός/προς τα πίσω
- 4 Σφικκτήρας δράπανου
- 5 Προστατευτικό καλωδίου με βάση κλειδιού
- 6 Σετ καλωδίου
- 7 Πλευρική λαβή
- 8 Ράβδος ρύθμισης βάθους
- 9 Επιλογέας τρόπου λειτουργίας
- 10 Κύρια λαβή
- 11 Θέση κωδικού ημερομηνίας

ΠΡΟΟΡΙΖΟΜΕΝΗ ΧΡΗΣΗ

Τα υψηλής απόδοσης κρουστικά δράπανα με δυνατότητα μεταβολής ταχύτητας έχουν σχεδιαστεί για επαγγελματικές εφαρμογές διάτρησης.

Να **ΜΗ** χρησιμοποιούνται σε συνθήκες υγρασίας ή όταν υπάρχουν εύφλεκτα υγρά ή αέρια.

Τα υψηλής απόδοσης κρουστικά δράπανα είναι επαγγελματικά ηλεκτρικά εργαλεία.

ΜΗΝ αφήνετε τα παιδιά να έρχονται σε επαφή με το εργαλείο. Απαιτείται επίβλεψη όταν το εργαλείο αυτό χρησιμοποιείται από μη έμπειρους χειριστές.

- Το προϊόν αυτό δεν προορίζεται για χρήση από άτομα (περιλαμβανομένων παιδιών) που έχουν μειωμένες

σωματικές, αισθητηριακές ή πνευματικές ικανότητες ή έλλειψη εμπειρίας και/ή γνώσης και δεξιοτήτων, εκτός αν τα άτομα αυτά επιβλέπονται από άτομο υπεύθυνο για την ασφάλειά τους. Τα παιδιά δεν πρέπει να μένουν ποτέ μόνα τους με αυτό το προϊόν.

ΣΥΝΑΡΜΟΛΟΓΗΣΗ ΚΑΙ ΡΥΘΜΙΣΕΙΣ



ΠΡΟΕΙΔΟΠΟΙΗΣΗ: Για να ελαττώσετε τον κίνδυνο σοβαρού προσωπικού τραυματισμού, απενεργοποιείτε το εργαλείο και αποσυνδέετε το από την τροφοδοσία, πριν από την πραγματοποίηση τυχόν ρυθμίσεων ή την τοποθέτηση/αφαίρεση προσαρτημάτων ή παρελκόμενων. Η τυχαία εκκίνηση μπορεί να προκαλέσει τραυματισμό.

Πλευρική λαβή (εικ. Α)



ΠΡΟΕΙΔΟΠΟΙΗΣΗ: Για μείωση του κινδύνου προσωπικού τραυματισμού, χρησιμοποιείτε **ΠΑΝΤΟΤΕ** το εργαλείο με τοποθετημένη κατάλληλα την πλευρική λαβή. Η μη τήρηση αυτής της οδηγίας μπορεί να οδηγήσει σε ολίσθηση της πλευρικής λαβής κατά τη διάρκεια της λειτουργίας του εργαλείου και απώλεια ελέγχου. Για βέλτιστο έλεγχο, κρατάτε το εργαλείο και με τα δύο χέρια.

Μια πλευρική λαβή συμπεριλαμβάνεται με το DWD024, DWD024S, DWD024S-XE και το DWD025S-XE. Η πλευρική λαβή **7** μπορεί να τοποθετηθεί έτσι ώστε να ταιριάζει τόσο σε δεξιόχειρες όσο και σε αριστερόχειρες χρήστες.

Ρύθμιση της πλευρικής λαβής

1. Χαλαρώστε την πλευρική λαβή **7** περιστρέφοντάς την αριστερόστροφα.
2. Περιστρέψτε την πλευρική λαβή στην επιθυμητή θέση.
3. Συσφίξτε την πλευρική λαβή περιστρέφοντάς την δεξιόστροφα.

Αλλαγή πλευράς

Για δεξιόχειρες χρήστες: Σύρετε το σφικκτήρα της πλευρικής λαβής επάνω από το σφικκτήρα, με τη λαβή στα αριστερά.

Για αριστερόχειρες χρήστες: Σύρετε το σφικκτήρα της πλευρικής λαβής επάνω από το σφικκτήρα, με τη λαβή στα δεξιά.

Μοχλός περιστροφής προς τα εμπρός/προς τα πίσω (εικ. Α)

Ο μοχλός περιστροφής προς τα εμπρός/προς τα πίσω **3** βρίσκεται επάνω από το διακόπτη ενεργοποίησης και χρησιμοποιείται για την αφαίρεση τρυπανιών από στενές οπές και για την αφαίρεση βιδών.

Για να αντιστρέψετε τη φορά περιστροφής του κινητήρα, αφήστε ΠΡΩΤΑ το διακόπτη ενεργοποίησης και στη συνέχεια, ωθήστε το μοχλό προς τα δεξιά (όπως φαίνεται όταν κρατάτε το δράπανο στη θέση λειτουργίας).

Μετά από τις εργασίες με περιστροφή προς τα πίσω, επιστρέψτε το μοχλό στη θέση προς τα εμπρός.

Επιλογέας τρόπου λειτουργίας (εικ. Α, Β)

ΣΗΜΕΙΩΣΗ: Το εργαλείο πρέπει να σταματήσει εντελώς προτού ενεργοποιήσετε το κουμπι επιλογής τρόπου λειτουργίας. Σε διαφορετική περίπτωση, θα συμβεί βλάβη στο εργαλείο.

Επιλέξτε τον απαιτούμενο τρόπο λειτουργίας μετακινώντας τον επιλογέα τρόπου λειτουργίας **9** στο αντίστοιχο σύμβολο.



Λειτουργία μόνο διάτρησης

Χρησιμοποιήστε τη λειτουργία μόνο διάτρησης για ξύλο, μέταλλο και πλαστικά.



Λειτουργία μόνο σφυρηλάτησης

Χρησιμοποιήστε τη λειτουργία μόνο σφυρηλάτησης για ταυτόχρονη περιστροφή και κρούση σε τοιχοποιία, τούβλο και σκυρόδεμα.

Ρύθμιση του βάθους εισαγωγής (εικ. C)

1. Εισάγετε το απαιτούμενο τρυπάνι διάτρησης στο σφικκτήρα του δράπανου.
2. Χαλαρώστε την πλευρική λαβή **7**.
3. Τοποθετήστε τη ράβδο ρύθμισης βάθους **8** μέσω της οπής του σφικκτήρα της πλευρικής λαβής.
4. Ρυθμίστε το βάθος διάτρησης, όπως φαίνεται.
5. Συσφίξτε την πλευρική λαβή.

Σφικκτήρας δράπανου με κλειδί (εικ. Α, D, E)

DWD024

Το DWD024 διαθέτει σφικκτήρα δράπανου με κλειδί **4**. Για να εισαγάγετε ένα τρυπάνι δράπανου ή κάποιο άλλο εξάρτημα, ακολουθήστε τα βήματα που αναφέρονται παρακάτω.

1. Ανοίξτε τις σιαγόνες του σφικκτήρα περιστρέφοντας το κολάρο και εισάγετε το στέλεχος του τρυπανιού κατά περίπου 19 mm στο σφικκτήρα. Συσφίξτε το κολάρο του σφικκτήρα με το χέρι.
2. Τοποθετήστε το κλειδί του σφικκτήρα σε καθεμία από τις τρεις οπές και συσφίξτε δεξιόστροφα. Είναι σημαντικό να συσφίξετε το σφικκτήρα και με τις τρεις οπές.

Για να αποδεσμεύσετε το τρυπάνι, περιστρέψτε αριστερόστροφα το σφικκτήρα σε μία μόνο οπή και στη συνέχεια, χαλαρώστε το σφικκτήρα με το χέρι.

Αφαίρεση σφικκτήρα δράπανου με κλειδί (εικ. D)

Συσφίξτε το σφικκτήρα γύρω από το άκρο μικρότερου μήκους ενός εξαγωνικού κλειδιού (δεν παρέχεται) με μέγεθος 6 mm ή μεγαλύτερο. Χρησιμοποιώντας ένα μαλακό σφυρί, χτυπήστε απότομα το άκρο μεγαλύτερου μήκους με κατεύθυνση αντίθετα προς τη φορά των δεικτών του ρολογιού, όπως το βλέπετε από το μπροστινό μέρος του εργαλείου. Κατ' αυτόν τον τρόπο θα χαλαρώσει ο σφικκτήρας, ούτως ώστε να μπορέσετε να τον αφαιρέσετε με το χέρι.

Τοποθέτηση σφικκτήρα δράπανου με κλειδί (εικ. E)

Βιδώστε το σφικκτήρα με το χέρι όσο περισσότερο γίνεται. Εισάγετε το άκρο μικρότερου μήκους ενός εξαγωνικού κλειδιού

(δεν παρέχεται) με μέγεθος 6 mm ή μεγαλύτερο και χτυπήστε το δεξιόστροφα με ένα μαλακό σφυρί.

Σφικκτήρας δράπανου χωρίς κλειδί (εικ. F–H)

DWD024S, DWD025

Τα μοντέλα DWD024S, DWD025 διαθέτουν σφικκτήρα δράπανου χωρίς κλειδί **4** για περισσότερη άνεση. Για να εισαγάγετε ένα τρυπάνι δράπανου ή κάποιο άλλο εξάρτημα, ακολουθήστε τα βήματα που αναφέρονται παρακάτω.

1. Κρατήστε με το ένα χέρι το πίσω μισό τμήμα του σφικκτήρα και χρησιμοποιήστε το άλλο χέρι σας για να περιστρέψετε αριστερόστροφα το μπροστινό μισό, όπως φαίνεται στην Εικόνα D. Περιστρέψτε αρκετά ούτως ώστε ο ο σφικκτήρας να ανοίξει επαρκώς για είναι δυνατή η εισαγωγή του επιθυμητού εξαρτήματος.
2. Εισάγετε το τρυπάνι ή άλλο εξάρτημα κατά περίπου 19 mm στο σφικκτήρα και συσφίξτε καλά, κρατώντας το πίσω μισό τμήμα του σφικκτήρα και περιστρέφοντας το μπροστινό τμήμα κατά τη φορά των δεικτών του ρολογιού. Όταν η σύσφιξη του σφικκτήρα έχει σχεδόν ολοκληρωθεί, θα ακούσετε έναν ήχο κλικ. Μετά από 4–6 κλικ, ολοκληρώθηκε με ασφάλεια η σύσφιξη του σφικκτήρα γύρω από το εξάρτημα.
3. Για να αποδεσμεύσετε το εξάρτημα, επαναλάβετε το βήμα 1 που αναφέρεται παραπάνω.



ΠΡΟΕΙΔΟΠΟΙΗΣΗ: Μην επιχειρήσετε να συσφίξετε τρυπάνια δράπανου (ή άλλα τυχόν εξαρτήματα) κρατώντας το μπροστινό τμήμα του σφικκτήρα και θέτοντας το εργαλείο σε λειτουργία. Μπορεί να προκληθεί ζημιά στο σφικκτήρα και προσωπικός τραυματισμός.

Αφαίρεση σφικκτήρα δράπανου χωρίς κλειδί (εικ. G)

Συσφίξτε το σφικκτήρα γύρω από το άκρο μικρότερου μήκους ενός εξαγωνικού κλειδιού (δεν παρέχεται) με μέγεθος 6 mm ή μεγαλύτερο. Χρησιμοποιώντας ένα μαλακό σφυρί ή ένα τεμάχιο ξύλου, χτυπήστε το άκρο μεγαλύτερου μήκους με κατεύθυνση αντίθετα προς τη φορά των δεικτών του ρολογιού. Κατ' αυτόν τον τρόπο θα χαλαρώσει ο σφικκτήρας, ούτως ώστε να μπορέσετε να τον ξεβιδώσετε με το χέρι.

Τοποθέτηση σφικκτήρα δράπανου χωρίς κλειδί (εικ. H)

Βιδώστε το σφικκτήρα με το χέρι όσο περισσότερο γίνεται. Συσφίξτε το σφικκτήρα γύρω από το άκρο μικρότερου μήκους ενός εξαγωνικού κλειδιού με μέγεθος 6 mm ή μεγαλύτερο (δεν παρέχεται) και με ένα μαλακό σφυρί χτυπήστε το άκρο μεγαλύτερου μήκους με κατεύθυνση αντίθετα προς τη φορά των δεικτών του ρολογιού.

ΛΕΙΤΟΥΡΓΙΑ

Οδηγίες χρήσης



ΠΡΟΕΙΔΟΠΟΙΗΣΗ: Τηρείτε πάντοτε τις οδηγίες ασφαλείας και τους ισχύοντες κανονισμούς.



ΠΡΟΕΙΔΟΠΟΙΗΣΗ: Για να ελαττώσετε τον κίνδυνο σοβαρού προσωπικού τραυματισμού,

απενεργοποιείτε το εργαλείο και αποσυνδέετε το από την τροφοδοσία, πριν από την πραγματοποίηση των ρυθμίσεων ή την τοποθέτηση/αφαίρεση προσαρτημάτων ή παρελκόμενων. Η τυχαία εκκίνηση μπορεί να προκαλέσει τραυματισμό.

Σωστή τοποθέτηση των χεριών (Εικ. Ι)



ΠΡΟΕΙΔΟΠΟΙΗΣΗ: Για να μειώσετε τον κίνδυνο σοβαρού τραυματισμού, **ΠΑΝΤΑ** χρησιμοποιείτε τη σωστή θέση των χεριών όπως δείχνει η εικόνα.



ΠΡΟΕΙΔΟΠΟΙΗΣΗ: Για να μειώσετε τον κίνδυνο σοβαρού τραυματισμού, **ΠΑΝΤΑ** να κρατάτε σταθερά το εργαλείο σε αναμονή απότομης αντίδρασης.

Για τη σωστή τοποθέτηση των χεριών απαιτείται ένα χέρι στην κύρια λαβή **10**, με το άλλο χέρι στην πλευρική λαβή **7** για έλεγχο της δράσης περιστροφής του δραπεάνου.

Διακόπτης ενεργοποίησης (εικ. Α)

Για να θέσετε το δράπανο σε λειτουργία, συμπιέστε το διακόπτη ενεργοποίησης. Για να σταματήσετε το δράπανο, αφήστε το διακόπτη ενεργοποίησης.

ΣΗΜΕΙΩΣΗ: Χρησιμοποιείτε χαμηλότερες ταχύτητες για να ξεκινήσετε τη δημιουργία οπών χωρίς διάτρηση στο κέντρο, για διάτρηση μετάλλου ή πλαστικών, για τοποθέτηση κοχλιών ή για διάτρηση κεραμικών. Οι υψηλότερες ταχύτητες είναι καλύτερες για τη διάτρηση ξύλου και σανίδων από συνθετικό υλικό καθώς και κατά τη χρήση εξαρτημάτων λειανσης και στιλβώματος.

Μεταβλητή ταχύτητα

Ο διακόπτης ενεργοποίησης μεταβολής ταχύτητας **11** επιτρέπει τον έλεγχο της ταχύτητας. Όσο περισσότερο πιέζεται η σκανδάλη, τόσο υψηλότερη είναι η ταχύτητα του δραπεάνου.

Για συνεχή λειτουργία, πιέστε και κρατήστε πατημένο το διακόπτη ενεργοποίησης μεταβολής ταχύτητας, μετακινήστε το κουμπί σύνδεσης **2** προς τα επάνω και στη συνέχεια, αφήστε το διακόπτη.

Για να σταματήσετε τη συνεχή λειτουργία, πιέστε σύντομα το διακόπτη και αφήστε τον. Να απενεργοποιείτε πάντοτε το εργαλείο όταν ολοκληρωθεί η εργασία και προτού αφαιρέσετε από την πρίζα.

Διάτρηση



ΠΡΟΕΙΔΟΠΟΙΗΣΗ: Για να ελαττώσετε τον κίνδυνο σοβαρού προσωπικού τραυματισμού, απενεργοποιείτε το εργαλείο και αποσυνδέετε το από την τροφοδοσία, πριν από την πραγματοποίηση τυχόν ρυθμίσεων ή την τοποθέτηση/αφαίρεση προσαρτημάτων ή παρελκόμενων. Βεβαιωθείτε ότι ο διακόπτης ενεργοποίησης βρίσκεται στη θέση OFF (Απενεργοποίηση). Η τυχαία εκκίνηση μπορεί να προκαλέσει τραυματισμό.



ΠΡΟΕΙΔΟΠΟΙΗΣΗ: Για να ελαττώσετε τον κίνδυνο προσωπικού τραυματισμού, να βεβαιώνετε ΠΑΝΤΟΤΕ ότι το υπό κατεργασία τεμάχιο έχει αγκυρωθεί ή στερεωθεί με ασφάλεια. Εάν η διάτρηση πραγματοποιείται σε λεπτό υλικό, χρησιμοποιήστε ένα τεμάχιο ξύλου για υποστήριξη, προκειμένου να αποτρέψετε την καταστροφή του υλικού.

1. Χρησιμοποιείτε αποκλειστικά αιχμηρά τρυπάνια δραπεάνου. Για ΞΥΛΟ, χρησιμοποιήστε τη ρύθμιση χαμηλής ταχύτητας και τρυπάνια δραπεάνου με σπειρωμα, τρυπάνια έμφραξης, μηχανοκίνητα κοχλιωτά τρυπάνια ή πριόνια διάνοιξης οπών. Για ΜΕΤΑΛΛΟ, χρησιμοποιήστε τη ρύθμιση χαμηλής ταχύτητας και χαλύβδινα τρυπάνια με σπειρωμα ή πριόνια διάνοιξης οπών. Για ΤΟΙΧΟΠΟΙΙΑ, όπως τούβλο, τσιμέντο, μπλόκ τέφρας κ.λπ., χρησιμοποιείτε τρυπάνια από καρβίδιο κατάλληλα για διάτρηση με κρουστικό.

2. Πάντοτε να εφαρμόζετε πίεση σε ευθεία γραμμή με το τρυπάνι. Να εφαρμόζετε επαρκή πίεση για να διατηρείτε το τρυπάνι σε οριζόντια θέση, αλλά μην το ωθείτε υπερβολικά ώστε να οβήσει απότομα ο κινητήρας ή να παρεκκλίνει το τρυπάνι.

3. Κρατάτε το εργαλείο σταθερά και με τα δύο χέρια, προκειμένου να ελέγχετε την ενέργεια περιστροφής του δραπεάνου.



ΠΡΟΣΟΧΗ: Το δράπανο μπορεί να σταματήσει απότομα σε περίπτωση υπερφόρτωσης, προκαλώντας απότομη περιστροφή. Να είστε πάντοτε προετοιμασμένοι για την περίπτωση απότομης διακοπής. Κρατάτε το εργαλείο σταθερά, προκειμένου να ελέγχετε την ενέργεια περιστροφής του δραπεάνου και να αποφύγετε τυχόν τραυματισμούς.

4. **ΤΟ ΑΠΟΤΟΜΟ ΣΤΑΜΑΤΗΜΑ ΤΟΥ ΔΡΑΠΑΝΟΥ** οφείλεται συνήθως σε υπερφόρτωση ή εσφαλμένη χρήση του εργαλείου. **ΑΠΕΛΕΥΘΕΡΩΣΤΕ ΑΜΕΣΩΣ ΤΟΝ ΔΙΑΚΟΠΤΗ ΕΝΕΡΓΟΠΟΙΗΣΗΣ**, αφαιρέστε το τρυπάνι του δραπεάνου από τη θέση εργασίας και εντοπίστε την αιτία της απότομης διακοπής. **ΜΗΝ ΠΙΕΖΕΤΕ ΚΑΙ ΑΦΗΝΕΤΕ ΤΗ ΣΚΑΝΔΑΛΗ ΠΡΟΣΠΑΘΩΝΤΑΣ ΝΑ ΘΕΣΕΤΕ ΣΕ ΛΕΙΤΟΥΡΓΙΑ ΕΝΑ ΔΡΑΠΑΝΟ ΠΟΥ ΣΤΑΜΑΤΗΣΕ ΑΠΟΤΟΜΑ – Η ΕΝΕΡΓΕΙΑ ΑΥΤΗ ΜΠΟΡΕΙ ΝΑ ΚΑΤΑΣΤΡΕΦΕΙ ΤΟ ΔΡΑΠΑΝΟ.**

5. Για να ελαχιστοποιήσετε το ενδεχόμενο να οβήσει ο κινητήρας κατά τη διάνοιξη του υλικού, ελαττώνετε προοδευτικά την πίεση στο δράπανο και κινήστε αργά το τρυπάνι στο τελευταίο τμήμα της οπής.

6. Διατηρείτε τον κινητήρα σε λειτουργία ενόσω τραβάτε το τρυπάνι έξω από την οπή που διανοίξατε. Έτσι, βοηθάτε στην αποτροπή εμπλοκών.

7. Στα δράπανα με δυνατότητα μεταβολής ταχύτητας δεν χρειάζεται να γίνει διάτρηση στο κέντρο του αντίστοιχου σημείου. Χρησιμοποιείτε χαμηλή ταχύτητα για να αρχίσετε τη δημιουργία της οπής και επιταχύνετε συμπιέζοντας τη σκανδάλη περισσότερο όταν η οπή έχει αρκετό βάθος για να γίνει η διάτρηση χωρίς το τρυπάνι να φύγει από τη θέση του.

Διάτρηση σε μέταλλο

Ξεκινήστε τη διάτρηση με χαμηλή ταχύτητα και αυξήστε σε πλήρη ισχύ, ενώ ταυτόχρονα εφαρμόζετε σταθερή πίεση στο εργαλείο. Η ομαλή και ομοιόμορφη ροή ροκανιδιών μετάλλων υποδεικνύει ότι έχετε επιλέξει τον κατάλληλο ρυθμό διάτρησης. Κατά τη διάτρηση σε μέταλλα, χρησιμοποιείτε λιπαντικό κοπής. Εξαιρείται ο χυτοσίδηρος και ο ορείχαλκος, στα οποία η διάτρηση πρέπει να γίνεται ενώ είναι στεγνά.

ΣΗΜΕΙΩΣΗ: Οι σπές μεγάλου μεγέθους [από 8 mm έως 13 mm] σε χάλυβα πραγματοποιούνται ευκολότερα εάν κάνετε πρώτα τη διάτρηση μιας σπής - οδηγού [4 mm έως 5 mm].

Διάτρηση σε ξύλο

Ξεκινήστε τη διάτρηση με χαμηλή ταχύτητα και αυξήστε σε πλήρη ισχύ, ενώ ταυτόχρονα εφαρμόζετε σταθερή πίεση στο εργαλείο. Οι σπές σε ξύλο μπορούν να διανοιχτούν με τα ίδια τρυπάνια με σπείρωμα, τα οποία χρησιμοποιούνται και στο μέταλλο. Τα τρυπάνια μπορεί να υπερθερμανθούν, εκτός και αν εξάγονται συχνά για να καθαρίζονται οι αυλακώσεις από τα ροκανίδια. Τα υπό κατεργασία αντικείμενα που μπορεί να θρυμματιστούν πρέπει να υποστηρίζονται με ένα τεμάχιο ξύλου.

Διάτρηση σε τοιχοποιία

Κατά τη διάτρηση σε τοιχοποιία, να χρησιμοποιείτε τρυπάνια από καρβίδιο κατάλληλα για διάτρηση με κρουστικό και να βεβαιώσετε ότι τα τρυπάνια είναι αιχμηρά. Για να είναι πλέον αποτελεσματική η διάτρηση, εφαρμόζετε συνεχή και σταθερή πίεση στο εργαλείο. Η ομαλή και ομοιόμορφη ροή σκόνης υποδεικνύει ότι έχετε επιλέξει τον κατάλληλο ρυθμό διάτρησης.

ΣΥΝΤΗΡΗΣΗ

Το ηλεκτρικό εργαλείο της σχεδιάστηκε για να λειτουργεί επί μεγάλο χρονικό διάστημα με ελάχιστη συντήρηση. Η συνεχής ικανοποιητική λειτουργία εξαρτάται από τη σωστή φροντίδα του εργαλείου και τον τακτικό καθαρισμό.



ΠΡΟΕΙΔΟΠΟΙΗΣΗ: Για να ελαττώσετε τον κίνδυνο σοβαρού προσωπικού τραυματισμού, απενεργοποιείτε το εργαλείο και αποσυνδέετε το από την τροφοδοσία, πριν από την πραγματοποίηση τυχόν ρυθμίσεων ή την τοποθέτηση/αφαίρεση προσαρτημάτων ή παρελκόμενων. Η τυχαία εκκίνηση μπορεί να προκαλέσει τραυματισμό.

Ψήκτρες κινητήρα

Η DeWALT χρησιμοποιεί ένα προηγμένο σύστημα ψηκτρών, το οποίο σταματάει αυτόματα το δρόπανο όταν φθαρούν οι ψήκτρες. Κατ' αυτόν τον τρόπο, αποτρέπεται η ζημιά στον κινητήρα. Οι ψήκτρες πρέπει να αντικαθίστανται από εξουσιοδοτημένο κέντρο επισκευών της DeWALT με ανταλλακτικά πανομοιότυπα με τα αρχικά εξαρτήματα.



Λίπανση

Το ηλεκτρικό σας εργαλείο δεν απαιτεί επιπλέον λίπανση.



Καθαρισμός



ΠΡΟΕΙΔΟΠΟΙΗΣΗ: Για την αφαίρεση ρύπων και σκόνης, χρησιμοποιήστε ξηρό αέρα κάθε φορά που διαπιστώνετε συγκέντρωση σκόνης εντός και γύρω από τις θυρίδες αερισμού. Όταν εκτελείτε αυτή τη διαδικασία, να φοράτε εγκεκριμένο προστατευτικό για τα μάτια και εγκεκριμένη μάσκα για τη σκόνη.



ΠΡΟΕΙΔΟΠΟΙΗΣΗ: Μη χρησιμοποιείτε ποτέ διαλύτες ή άλλες ισχυρές χημικές ουσίες για τον καθαρισμό των μη μεταλλικών τμημάτων του εργαλείου. Αυτές οι χημικές ουσίες μπορούν να υποβαθμίσουν την ποιότητα των υλικών που χρησιμοποιούνται σε αυτά τα τμήματα. Χρησιμοποιείτε ένα πανί που έχει εμποτιστεί μόνο σε νερό και ήπιο σαπούνι. Μην επιτρέψετε ποτέ την εισροή τυχόν υγρών στο εσωτερικό του εργαλείου. Μη βυθίσετε ποτέ οποιοδήποτε τμήμα του εργαλείου σε υγρό.

Προαιρετικά αξεσουάρ



ΠΡΟΕΙΔΟΠΟΙΗΣΗ: Επειδή τα αξεσουάρ που δεν προσφέρει η DeWALT, δεν έχουν δοκιμαστεί με αυτό το προϊόν, η χρήση τέτοιων αξεσουάρ με αυτό το εργαλείο θα μπορούσε να είναι επικίνδυνη. Για να μειώσετε τον κίνδυνο τραυματισμού, με το προϊόν αυτό θα πρέπει να χρησιμοποιείτε μόνο αξεσουάρ που συνιστά η DeWALT.

Για περισσότερες πληροφορίες σχετικά με τα κατάλληλα αξεσουάρ συμβουλευτείτε το τοπικό σας κατάστημα.

Για την προστασία του περιβάλλοντος



Χωριστή συλλογή. Τα προϊόντα και που επισμαίνονται με αυτό το σύμβολο δεν πρέπει να απορρίπτονται μαζί με τα κοινά οικιακά απορρίμματα.

Τα προϊόντα και περιέχουν υλικά που μπορούν να ανακτηθούν ή να ανακυκλωθούν ώστε να μειωθούν οι ανάγκες για πρώτες ύλες. Παρακαλούμε να ανακυκλώνετε τα ηλεκτρικά προϊόντα και τις σύμφωνα με τους τοπικούς κανονισμούς. Περισσότερες πληροφορίες διατίθενται στον ιστότοπο www.2helpU.com.

Australia / New Zealand	Tel: Aust Tel: NZ	1800 338 002 0800 339 258	www.dewalt.com.au www.dewalt.co.nz support@dewalt.au support@dewalt.co.nz
Belgique et Luxembourg België en Luxemburg	Tel: NL Tel: FR	32 15 47 37 63 32 15 47 37 64	www.dewalt.be support@dewalt.be support@dewalt.be.fr
Danmark	Tel:	70 20 15 10	www.dewalt.dk support@dewalt.dk
Deutschland	Tel:	06126-21-0	www.dewalt.de support@dewalt.de
Ελλάς	Τηλ:	00302108981616	www.dewalt.gr support@dewalt.gr
España	Tel:	934 797 400	www.dewalt.es support@dewalt.es
France	Tel:	04 72 20 39 20	www.dewalt.fr support@dewalt.fr
Schweiz, Suisse, Svizzera	Tel:	044 - 755 60 70	www.dewalt.ch support@dewalt.ch.de support@dewalt.ch.fr support@dewalt.ch.it
Ireland	Tel:	00353-2781800	www.dewalt.ie support@dewalt.ie
Italia	Tel:	800-014353 39 039-9590200	www.dewalt.it support@dewalt.it
Nederlands	Tel:	31 164 283 063	www.dewalt.nl support@dewalt.nl
Norge	Tel:	45 25 13 00	www.dewalt.no support@dewalt.no
Österreich	Tel:	01 - 66116 - 0	www.dewalt.at support@dewalt.at
Portugal	Tel:	+351 214667500	www.dewalt.pt support@dewalt.pt
Suomi	Puh:	010 400 4333	www.dewalt.fi support@dewalt.fi
Sverige	Tel:	031 68 61 60	www.dewalt.se support@dewalt.se
Türkiye	Tel:	+90 216 665 2900	tr.dewalt.global support@dewalt.com.tr
United Kingdom	Tel:	(+44) (0)1753 260094	www.dewalt.co.uk support@dewalt.co.uk
Middle East Africa	Tel:	971 4 812 7400	www.dewalt.ae support@dewalt.ae