

**DEWALT®**

**[www.DEWALT.com](http://www.DEWALT.com)**

**D21570**  
**DWD221**  
**DWD530**

---

Dansk ( <i>oversat fra original brugsvejledning</i> )	3
Deutsch ( <i>Übersetzung der Originalanweisung</i> )	9
English ( <b>original instructions</b> )	16
Español ( <i>traducido de las instrucciones originales</i> )	22
Français ( <i>traduction de la notice d'instructions originale</i> )	29
Italiano ( <i>tradotto dalle istruzioni originali</i> )	36
Nederlands ( <i>vertaald vanuit de originele instructies</i> )	43
Norsk ( <i>oversatt fra de originale instruksjonene</i> )	50
Português ( <i>traduzido das instruções originais</i> )	56
Suomi ( <i>käännetty alkuperäisestä käyttöohjeesta</i> )	63
Svenska ( <i>översatt från de ursprungliga instruktionerna</i> )	69
Türkçe ( <i>orijinal talimatlardan çevrilmiştir</i> )	75
Ελληνικά ( <i>μετάφραση από τις πρωτότυπες οδηγίες</i> )	81

---

Fig. A

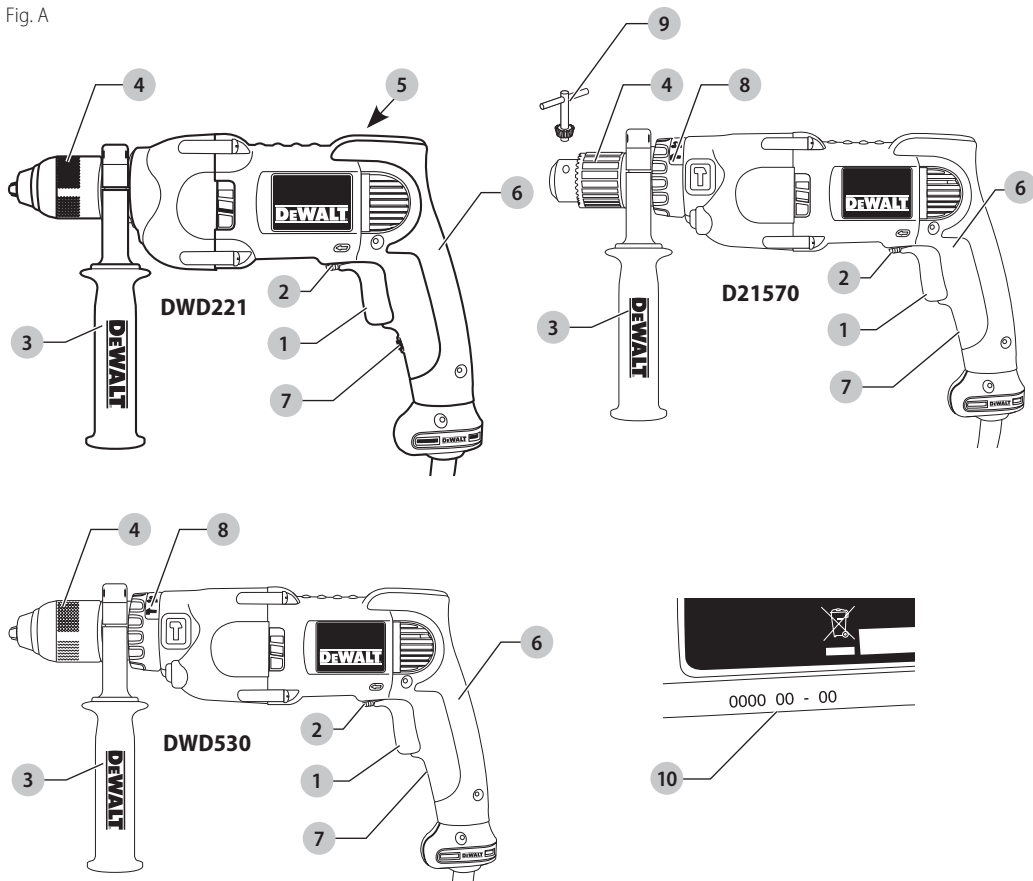


Fig. B

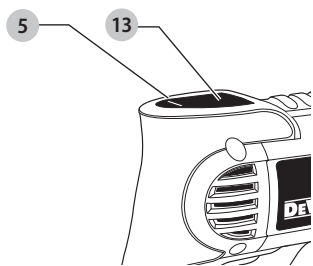


Fig. C

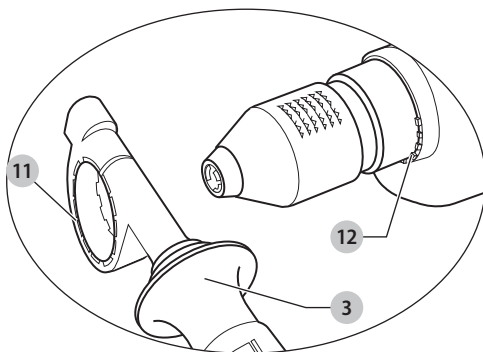


Fig. D

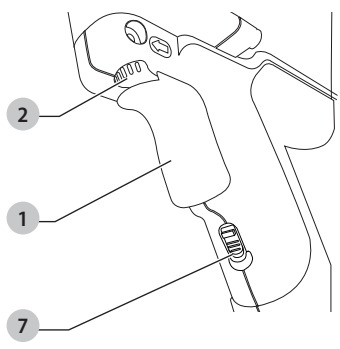


Fig. E

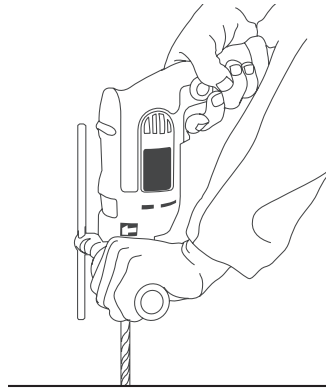


Fig. F

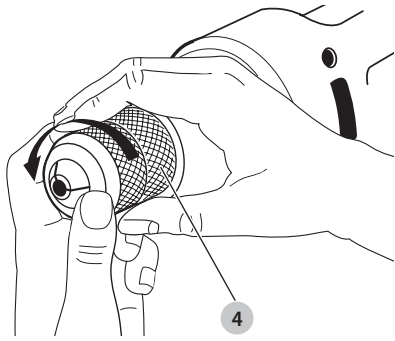


Fig. G

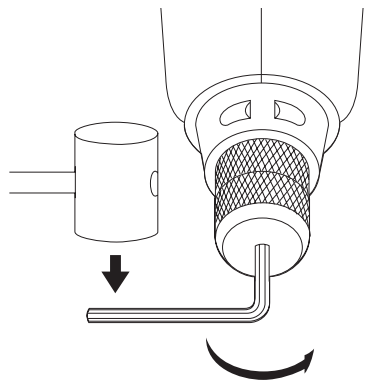
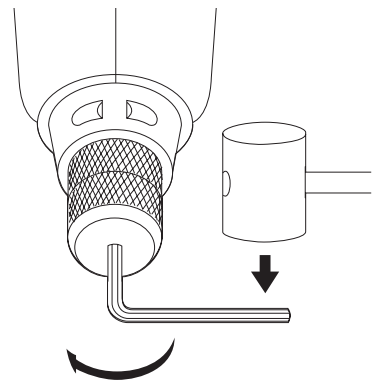


Fig. H



# ROTATIONSBOREMASKINE

## DWD221

### SLAGBOREMASKINE MED DOBBELT HASTIGHED

#### D21570, DWD530

#### Tillykke!

Du har valgt et DEWALT-værktøj. Mange års erfaring, ihærdig produktudvikling og innovation gør DEWALT én af de mest pålidelige partnere for professionelle brugere af elværktøj.

#### Tekniske Data

		D21570	DWD221	DWD530
Spænding	V <sub>AC</sub>	230	230	230
Type		1	1	1
Effektindgang	W	1300	800	1300
Tomgangshastighed	min <sup>-1</sup>	0–1250 / 0–3500	0–650	0–1250 / 0–3500
Maksimal slagenergi	bpm	0–56000	–	0–56000
Maksimal boreafstand i stål/ blødtræ	mm	16/40	13/38	16/40
Boring i murværk				
Optimal	mm	5–10	–	5–10
Maksimal	mm	22	–	22
Diamantkerne	mm	127	–	–
Patronspindelgevindstørrelse	UNF	13	13	13
Kravediameter	mm	43	43	43
Maksimum patronkapacitet	mm	13	13	13
Vægt	kg	3,0	2,3	2,8

Støjrævdi og/eller vibrationsværdier (triax vector sum) i henhold til EN60745-2-1:

L <sub>PA</sub> (emissions lydtryksniveau)	dB(A)	95	74	95
L <sub>WA</sub> (lydtryksniveau)	dB(A)	106	85	106
K (usikkerhed for det angivne lydniveau)	dB(A)	3	5	3

#### Bohren i Metall

Vibrationsemissionsværdi a <sub>h,D</sub> =	m/s <sup>2</sup>	7	6,7	<2,5
Usikkerhed K =	m/s <sup>2</sup>	1,5	1,5	1,5

#### Slagboring i beton

Vibrationsemissionsværdi a <sub>h,DD</sub> =	m/s <sup>2</sup>	12,8	–	12,8
Usikkerhed K =	m/s <sup>2</sup>	1,9	–	1,9

Vibrations- og/eller støjemissionsniveauet, der er angivet i dette vejledningsark, er målt i overensstemmelse med en standardiseret test, der er angivet i EN60745 og kan anvendes til

at sammenligne et værktøj med et andet. Det kan anvendes til en foreløbig eksponeringsvurdering.

**⚠ ADVARSEL:** Det angivne vibrations- og/eller støjemissionsniveau repræsenterer værktøjets hovedanvendelsesområder. Hvis værktøjet anvendes til andre formål, med andet tilbehør eller vedligeholdes dårligt, kan vibrations- og/eller støjemissionen imidlertid variere. Det kan markant forøge eksponeringsniveauet over den samlede arbejdsperiode.

Et estimat af eksponeringsniveauet for vibration og/eller støj bør også tage højde for de gange, hvor der slukkes for værktøjet, eller når det kører, men ikke bruges til arbejde. Det kan markant mindske eksponeringsniveauet over den samlede arbejdsperiode.

Identificér yderligere sikkerhedsforanstaltninger for at beskytte operatøren mod vibrationens og/eller støjens effekter, som f.eks.: vedligehold værktøjet og tilbehør, hold hænderne varme (relevant ved vibration), organisering af arbejdsmønstre.

## EF-Konformitetserklæring

### Maskindirektiv



### Rotationsboremaskine DWD221

### Slagboremaskine med dobbelt hastighed D21570, DWD530

DEWALT erklærer, at produkterne beskrevet under **Tekniske data** er udformet i overensstemmelse med: 2006/42/EF, EN60745-1:2015 +AC:2015, EN60745-2-1:2010.

Disse produkter overholder også direktivet 2014/30/EU og 2011/65/EU. Kontakt DEWALT på følgende adresse for yderligere oplysninger eller se bagsiden af manualen.

Undertegnede er ansvarlig for kompilering af den tekniske fil og udsteder denne erklæring på vegne af DEWALT.

Markus Rompel  
Vicedirektør for Ingeniørarbejde, PTE-Europa  
DEWALT, Richard-Klinger-Strasse 11,  
65510, Idstein, Tyskland  
27.10.2020



**ADVARSEL:** For at reducere risikoen for personskade bør du læse betjeningsvejledningen.

## Definitioner: Sikkerhedsråd

Nedenstående definitioner beskriver sikkerhedsniveauet for hvert signalord. Læs vejledningen og læg mærke til disse symboler.



**FARE:** Angiver en overhængende farlig situation, der - hvis den ikke undgås - vil resultere i **dødsfald eller alvorlig personskade**.



**ADVARSEL:** Angiver en mulig farlig situation, der - hvis den ikke undgås - kan resultere i **dødsfald eller alvorlig personskade**.



**FORSIGTIG:** Angiver en mulig farlig situation, der - hvis den ikke undgås - kan resultere i **mindre eller moderat personskade**.

**BEMÆRK:** Angiver en handling, der **ikke er forbundet med personskade**, men som - hvis den ikke undgås - kan resultere i **ejendomsskade**.



Betyder fare for elektrisk stød.



Betyder risiko for brand.

## GENERELLE SIKKERHEDSADVARSLER FOR ELVÆRKTØJER



**ADVARSEL:** Læs alle sikkerhedsadvarsler, instruktioner og specifikationer, der følger med dette elværktøj. Manglende overholdelse af alle nedenstående instruktioner kan medføre elektrisk stød, brand og/eller alvorlig personskade.

### GEM ALLE ADVARSLER OG INSTRUKTIONER TIL SENERE BRUG

Termen "elværktøj" i advarslerne refererer til dit elektroniske (ledning) eller batteribetjente (trådløse) elværktøj.

#### 1) Sikkerhed i Arbejdsområdet

- Sørg for, at arbejdsområdet er rent og godt oplyst. Rodede eller mørke områder giver anledning til ulykker.
- Undlad at benytte elektrisk værktøj i en eksplosionsfarlig atmosfære, som f.eks. ved tilstedeværelsen af brændbare væsker, gasser eller støv. Elværktøj danner gnister, der kan antænde støv eller dampe.
- Hold børn og omkringstående på afstand, når der anvendes elektrisk værktøj. Distractioner kan medføre, at du mister kontrollen.

#### 2) Elektrisk Sikkerhed

- Stik på elektrisk værktøj skal passe til stikkontakten. Stikket må aldrig modificeres på nogen måde. Undlad at bruge adapterstik sammen med jordforbundet elektrisk værktøj. Umodificerede stik og dertil passende stikkontakter reducerer risikoen for elektrisk stød.

- Undgå kropskontakt med jordforbundne overflader, såsom rør, radiatorer, komfurer og køleskabe. Der er øget risiko for elektrisk stød, hvis din krop er jordforbundet.
- Undlad at udsætte elektrisk værktøj for regn eller våde forhold. Hvis der trænger vand ind i et elektrisk værktøj, øges risikoen for elektrisk stød.
- Undlad at udsætte ledningen for overlast. Brug aldrig ledningen til at bære, trække værktøjet eller trække det ud af stikkontakten. Hold ledningen borte fra varme, olie, skarpe kanter og bevægelige dele. Beskadigede eller sammenfiltrede ledninger øger risikoen for elektrisk stød.
- Når elektrisk værktøj benyttes udendørs, skal der anvendes en forlængerledning, som er egnet til udendørs brug. Brug af en ledning, der er egnet til udendørs brug, reducerer risikoen for elektrisk stød.
- Hvis det ikke kan undgås at betjene et elektrisk værktøj i et fugtigt område, benyt en strømforsyning, der er beskyttet af en fejlstrømsafbryder. Ved at benytte en fejlstrømsafbryder reduceres risikoen for elektrisk stød.

#### 3) Personlig Sikkerhed

- Vær opmærksom, pas på hvad du foretager dig, og brug sund fornuft, når du benytter et elektrisk værktøj. Betjen ikke værktøjet, hvis du er træt, påvirket af narkotika, alkohol eller medicin. Et øjeblikvis uopmærksomhed under anvendelse af et elektrisk værktøj kan forårsage alvorlig personskade.
- Brug personligt sikkerhedsudstyr. Bær altid beskyttelsesbriller. Sikkerhedsudstyr, såsom støvmaske, skridsikre sikkerhedssko, sikkerhedshjelm eller høreværn, brugt når omstændighederne foreskriver det, reducerer omfanget af personskader.
- Undgå utilsigtet start. Sørg for, at der er slukket for kontakten, inden værktøjet tilsluttes en strømkilde og/eller batterienhed, samles op eller bæres. Når elektrisk værktøj bæres med fingeren på kontakten eller tilsluttes, når kontakten er tændt, giver det anledning til ulykker.
- Fjern eventuelle justerings- eller skruenøgler, før det elektriske værktøj startes. En skruenøgle eller anden nøgle, der bliver siddende på en roterende del af elektrisk værktøj, kan give anledning til personskade.
- Undlad at række for langt. Hold hele tiden en god fodstilling og balance. Dette giver bedre kontrol af det elektriske værktøj, når uventede situationer opstår.
- Bær hensigtsmæssig påklædning. Bær ikke løst tøj eller smykker. Hold dit hår, tøj og handsker væk fra bevægelige dele. Løstsiddende tøj, smykker eller langt hår kan blive fanget i bevægelige dele.
- Hvis der anvendes støvudsugnings- eller støvopsamlingsudstyr, skal dette tilsluttes og anvendes rigtigt. Anvendelse af støvopsamlingsudstyr kan begrænse farer forårsaget af støv.

- h) **Lad ikke erfaringer fra hyppig brug af værktøjer medføre, at du bliver selvtilfreds og ignorerer sikkerhedsprincipperne for værktøjerne.** En skødesløs handling kan forårsage alvorlig skade i en brøkdæl af et sekund.

#### 4) Anvendelse og Vedligeholdelse af Elektrisk Værktøj

- a) **Undlad at bruge magt over for det elektriske værktøj. Brug det værktøj, der er bedst egnet til det arbejde, der skal udføres.** Værktøjet vil klare opgaven bedre og mere sikkert med den ydelse, som det er beregnet til.
- b) **Undlad at benytte elektrisk værktøj, hvis kontakten ikke tænder og slukker for det.** Alt elektrisk værktøj, der ikke kan kontrolleres med kontakten, er farligt og skal repareres.
- c) **Træk stikket ud af stikkontakten og/eller batterienheden, hvis aftagelig, fra det elektriske værktøj, før det elektriske værktøj justeres, dets tilbehør udskiftes, eller det stilles til opbevaring.** Sådanne forebyggende sikkerhedsforanstaltninger mindsker risikoen for, at værktøjet startes utilsigtet.
- d) **Opbevar elektrisk værktøj uden for rækkevidde af børn, og tillad ikke personer, som ikke er bekendt med dette elektriske værktøj eller disse instruktioner, at betjene værktøjet.** Elektrisk værktøj er farligt i hænderne på personer, som ikke er instrueret i brugen deraf.
- e) **Vedligeholdelse af elektrisk værktøj. Undersøg om bevægelige dele sidder skævt, binder eller er gået itu såvel som andre forhold, der kan påvirke betjeningen af værktøjet. Hvis det elektriske værktøj er beskadiget, skal det repareres før brug.** Mange ulykker er forårsaget af dårligt vedligeholdt værktøj.
- f) **Hold skæreværktøj skarpe og rene.** Ordentligt vedligeholdt skæreværktøj med skarpe skærekanter har mindre tilbøjelighed til at binde og er lettere at styre.
- g) **Brug elektrisk værktøj, tilbehør, bor, osv. i overensstemmelse med disse instruktioner, idet der tages hensyn til arbejdsforholdene og den opgave, som skal udføres.** Brug af elektrisk værktøj til andre opgaver end dem, det er beregnet til, kan resultere i en farlig situation.
- h) **Hold håndtag og håndtagsflader tørre, rene og fri for olie og smørelse.** Glatte håndtag og gribeblader giver ikke mulighed for sikker håndtering og styring af værktøjet i uventede situationer.

#### 5) Service

- a) **Elektrisk værktøj skal serviceres af en kvalificeret servicetekniker, som udelukkende benytter identiske reservedele.** Derved sikres det, at værktøjets driftssikkerhed opretholdes.

#### Boresikkerhedsadvarsler

- **Anvend hjælpelhåndtag, der leveres sammen med værktøjet.** Tab af kontrol kan medføre personskaade.

- **Hold kun fast i elværktøjet ved hjælp af de isolerede håndtagsflader, når der skal saves i emner, hvor skæreværktøjet kan berøre skjulte ledninger eller sit eget kabel.** Kommer skæreværktøjet i kontakt med en strømførende ledning, kan blotlagte metaldele på elværktøjet gøres strømførende og give stød til brugeren.
- **Brug hørebeskyttelse.** Støjeksponering kan forårsage høreskader.
- **Brug klemmer eller andre praktiske metoder til at fastgøre og støtte arbejdsområdet til et stabilt underlag.** Det er ustabil at holde arbejdsområdet i hånden eller mod kroppen og kan medføre manglende kontrol.
- **Anvend sikkerhedsbriller eller anden øjenbeskyttelse.** Under betjening af boremaskinen kan der hvirvle savsmuld rundt. Flyvende partikler kan forårsage permanent øjenskade.
- **Værktøjet og delene bliver varme under betjening.** Anvend handsker, når du rører ved dem.
- **Hold håndtagene tørre, rene og uden olie og fedt. Det anbefales at anvende gummihandsker.** Dette giver bedre kontrol over værktøjet.

#### Sikkerhedsinstruktioner ved brug af lange borehoveder

- **Arbejd aldrig ved højere hastighed end borehovedets nominelle maks. hastighed.** Ved højere hastigheder vil boret sandsynligvis blive bøjet, hvis det roterer frit uden at komme i kontakt med arbejdsområdet, hvilket resulterer i personskaade.
- **Begynd altid at bore ved lav hastighed, og med borspidsen i kontakt med arbejdsområdet.** Ved højere hastigheder vil boret sandsynligvis blive bøjet, hvis det roterer frit uden at komme i kontakt med arbejdsområdet, hvilket resulterer i personskaade.
- **Påfør kun tryk i direkte linje med boret, og påfør ikke for meget tryk.** Bor kan bøje, hvilket forårsager ødelæggelse eller tab af kontrol, som kan resultere i personskaade.

#### Restrisici

-  **ADVARSEL:** Vi anbefaler brug af en reststrømsanordning med en reststrømskapacitet på 30mA eller mindre.


På trods af overholdelsen af de relevante sikkerhedsregler og brug af sikkerhedsudstyr kan visse restrisici ikke undgås. Disse omfatter:

- Hørenedsættelse.
- Risiko for personskaade som følge af flyvende partikler.
- Risiko for forbrænding ved at røre ved tilbehør, der bliver varmt under betjening.
- Risiko for personskaade som følge af forlænget brug.

#### GEM DISSE INSTRUKTIONER

#### Elektrisk sikkerhed

Elmotoren er kun designet til én spænding. Kontrollér altid, at strømforsyningen svarer til spændingen på mærkepladen.

 Dit DeWALT-værktøj er dobbeltisoleret i overensstemmelse med EN60745, og derfor er en jordledning ikke påkrævet.

## DANSK

Dette produkt er beregnet til anvendelse sammen med en sikkerhedstransformer fremstillet til BSEN61558 og BS4343. Arbejd aldrig uden denne transformer.

Hvis forsyningsledningen er beskadiget, må den kun udskiftes af DeWALT eller en autoriseret serviceorganisation.

### Brug af forlængerledning

Hvis en forlængerledning er påkrævet, skal du anvende en godkendt 3-koret forlængerledning, der passer til dette værktøjs effektforbrug (se **Tekniske data**). Den minimale lederstørrelse er 1,5 mm<sup>2</sup>; den maksimale længde er 30 m.

Ved brug af en kabeltromle skal kablet altid ruller helt ud.

### Mærkning på værktøjet

Følgende piktogrammer er vist på værktøjet:



Læs brugsvejledningen før brug.



Bær høreværn.



Brug øjeværn.

### Datokodeposition (Fig. B)

Datokoden **10**, der også inkluderer produktionsåret, er tryk på huset.

Eksempel:

2020 XX XX

Produktionsår

### Pakkens indhold

- 1 Rotationsbor
- 1 Sidehåndtag
- 1 Dybdestang (DWD530 og D21570)
- 1 Patronnøgle (kun D21570K)
- 1 Brugsvejledning
- *Kontrollér for eventuelle skader på værktøjet, dele og tilbehør, der kan være opstået under transport.*
- *Tag dig tid til at læse denne vejledning grundigt og forstå den før betjening.*

### Beskrivelse (Fig. A)



**ADVARSEL:** Modificér aldrig elektrisk værktøj eller nogen dele deraf. Det kan medføre materiale- eller personskade.

- 1 Udløserkontakt
- 2 Reverseringsgreb
- 3 Sidehåndtag
- 4 Patron
- 5 Indikatorlys
- 6 Hovedhåndtag
- 7 Spærreknop
- 8 Hastighed/funktion gearvælgerkrave
- 9 Patronnøgle
- 10 Datokode

### Tilsigtet Brug

Denne kraftige boremaskine er designet til professionel boring og slagboring.

**MÅ IKKE** anvendes under våde forhold eller i nærheden af brændbare væsker eller gasser.

Dette ekstra kraftige bor er et professionelt elværktøj.

**LAD IKKE** børn komme i kontakt med værktøjet. Overvågning er påkrævet, når uerfarne brugere anvender dette værktøj.

- Dette produkt er ikke beregnet til anvendelse af personer (inklusive børn) med nedsatte fysiske, sensoriske eller mentale handicaps; mangel på erfaringer, viden eller færdigheder, medmindre de er under overvågning af en person, der er ansvarlig for deres sikkerhed. Børn må aldrig efterlades alene med dette produkt.

### SAMLING OG JUSTERING



**ADVARSEL:** For at reducere risikoen for personskade skal du slukke for værktøjet og afbryde det fra strømkilden, inden der foretages justeringer, eller der fjernes/monteres tilbehør eller ekstraudstyr.

Utilsigtet start kan medføre kvæstelser.

### Sidehåndtag (Fig. C)



**ADVARSEL:** For at reducere risikoen for personskade, skal du **ALTID** anvende værktøjet med sidehåndtaget korrekt monteret og strammet. Hvis du undlader at gøre dette, kan sidehåndtaget glide under arbejdet, og du mister kontrol over værktøjet. Hold på værktøjet med begge hænder for at maksimere kontrollen.

Der leveres et sidehåndtag **3** sammen med dit bor. Dette sidehåndtag klemmes fast foran på gearkassen og kan roteres 360 grader, så det kan bruges af både venstre og højre hådede. Når sidehåndtaget er drejet i position, skal den skubbes bagud, indtil åbningerne **3** på sidehåndtagets kant er rettet ind og er helt koblet til fremskudte tappe **12** på gearkassens underside. Sidehåndtaget fastspændes ved at dreje det med uret.

### Kobling til drejemomentbegrænsning

Dette værktøj er forsynet med en kobling til drejemomentbegrænsning, der reducerer maks. drejemomentudvirkning, som overføres til brugeren i tilfælde af, at borehovedet binder. Denne funktion forhindrer også standsning af transmissionen og el-motoren. Koblingen til drejemomentbegrænsning er indstillet fra fabrikken og kan ikke justeres.

### E-CLUTCH Anti-Lock Control™ (Fig. B)

#### D21570, DWD530

Dit DeWalt bor kan være forsynet med en elektronisk funktion en såkaldt E-CLUTCH Anti-Lock Control™. Den er designet til at hjælpe dig med at styre boret, hvis det går i stå og forhindrer, at det bliver trukket ud af dine hænder. Dette kan ske, når du borer i stål eller bruger store bor i træ.

En fastlåst situation løser sig selv ved, at motoren gennemgår en cyklus og slår fra og til i et indstillet tidsrum. Dette nedsætter reaktionen fra fastlåsningsen og gør det muligt for dig at holde



boret under kontrol. Udløsning af udløseren nulstiller E-Clutch, og enheden vil køre i normal funktion, når udløseren igen trykkes ned.

E-CLUTCH Anti-Lock Control™ har også en beskyttelsesfunktion imod overbelastning, der er designet som hjælp til at undgå, at enheden bliver for varm under opgaver med stor belastning.

Hvis enheden bliver alt for varm under betjeningen, vil denne funktion stoppe motoren. Funktionen vil fortsætte med at stoppe motoren, hvis den genstartes og anbringes under høj belastning, før den er kølet af.

Figur B viser den instruktionsmærkat **13**, der er monteret på huset. Der findes to alarmfunktioner.

- Optaget tilstand:** Når der opstår en fastlåst situation, vil indikatorlyset blive tændt og vil være tændt, så længe motoren gennemgår en cyklus og slår fra og til i et indstillet tidsrum, før ECLUTCH AntiLock Control™ slukker helt for værktøjet. Når enheden kører i normal funktion, vil lyset ikke være tændt.
- Problemfunktion:** En række hyppigt gentagne blink af indikatorlyset, når udløseren trækkes, angiver, at elektronikken ikke længere virker. Det er muligt, at værktøjet stadig virker uden fordelene fra ECLUTCH AntiLock Control™, men det bør serviceres hurtigst muligt.

## BETJENING

### Brugsvejledning



**ADVARSEL:** Overhold altid sikkerhedsvejledningen og de gældende regler.



**ADVARSEL: For at reducere risikoen for personskade skal du slukke for værktøjet og afbryde det fra strømkilden, inden der foretages justeringer, eller der fjernes/monteres tilbehør eller ekstraudstyr.** Utilsigtet start kan medføre kvæstelser.



**ADVARSEL: DU NEDSÆTTER RISIKOEN FOR PERSONSKADER VED ALTID** at sikre, at arbejdsområdet er korrekt fastspændt. Hvis du borer i et tyndt materiale, anvend en "backup" blok for at undgå at beskadige materialet.



**ADVARSEL:** For at reducere risikoen for personskade, skal du **ALTID** anvende værktøjet med sidehåndtaget korrekt monteret. Hvis du undlader at gøre dette, kan sidehåndtaget glide under arbejdet, og du mister kontrol over værktøjet. Hold på værktøjet med begge hænder for at maksimere kontrollen.



**ADVARSEL:** Forsøg ikke at stramme eller løsne borehoveder (eller andet tilbehør) ved at gribe fat i den forreste del af patronen og dreje værktøjet. Resultatet kan blive beskadigelse af patronen og personskader.

### Korrekt håndposition (Fig. A, E)



**ADVARSEL:** For at reducere risikoen for personskade skal du **ALTID** anvende den rette håndposition som vist.



**ADVARSEL:** For at reducere risikoen for alvorlig personskade skal du **ALTID** holde godt fast i tilfælde af en pludselig reaktion.

Det er nødvendigt med én hånd på sidehåndtaget **3**, og den anden hånd på hovedhåndtaget **6** for korrekt håndposition.

### Variabel hastighedsudløserkontakt (Fig. B)

Tryk på den variable hastighedskontakt **1** for at starte værktøjet. Det tryk, der lægges på den variable hastighedskontakt, afgør værktøjets hastighed.

Slip den variable hastighedskontakt for at stoppe værktøjet.

Om nødvendigt tryk på spærreknappen **7** for fortsat drift og udløs kontakten. Spærreknappen virker kun ved fuld hastighed ved fremadrettet rotation.

For at stoppe værktøjet, når en funktion anvendes vedvarende, skal der trykkes hurtigt på kontakten, og den skal slippes igen. Sluk altid for værktøjet, når arbejdet er udført, og inden stikket tages ud.

**BEMÆRK:** Brug de lave hastigheder til at starte huller, bore i plastik eller keramisk materiale eller til at bore skruer i.

### Reverseringsgreb (Fig. B)

Reverseringsgrebet **2**, der er anbragt oven over udløserkontakten, ændrer slagboremaskinens rotationsretning og bruges ved udtagning af skruer og fastsiddende borehoveder.

Du arbejder med værktøjet i baglænsfunktion ved at udløse udløserkontakten og skubbe grebet til venstre (set fra patronenden).

Du arbejder med værktøjet i forlænsfunktion ved at udløse udløserkontakten og skubbe grebet til højre (set fra patronenden).

Sæt reverseringsgrebet tilbage i fremadrettet position, når alle baglænsopgaverne er afsluttede.

### Montering af et bor eller tilbehør i en patron uden nøgle (Fig. F)



**ADVARSEL:** Forsøg ikke at spænde borehoveder (eller andet tilbehør) ved at tage fat om den forreste del af patronen og tænde værktøjet. Resultatet kan blive beskadigelse af patronen og personskader. Udløs altid udløserkontakten og frakobl værktøjet fra strømkilden ved udskitfning af tilbehør.



**ADVARSEL:** Sørg altid for, at boret er sikret, før værktøjet startes. Et løst bor kan blive udkastet fra værktøjet og kan medføre personskader.

Følg følgende trin ved isætning af et borehoved eller andet tilbehør.

- Sluk for værktøjet og træk boremaskinens stik ud.
- Grib fat i den sorte bøsning på patronen med den ene hånd og hold fast i værktøjet med den anden hånd. Drej bøsningen så langt mod uret, at det passer til det ønskede tilbehør.
- Indsæt tilbehøret ca. 19 mm ind i patronen **4** og spænd det sikkert fast ved at tage fat og dreje patronbøsningen med uret med den ene hånd, mens du holder fast ved værktøjet med den anden. Når patronen næsten er fastspændt vil du høre en kliklyd. Efter 8-10 klik er patronen fastspændt

sikkert omkring tilbehøret. Dit værktøj er forsynet med en automatisk spindellåsemekanisme. Denne gør det muligt for dig at åbne og låse patronen med en hånd.

Patronen skal spændes fast med den ene hånd på patronbøsningen og den anden hånd på værktøjet for at opnå maksimal fastspænding.

Du udløser tilbehøret ved at gentage trin 1 og 2 som nævnt ovenfor.

### Fjernelse af patron uden nøgle (Fig. G)

Spænd patronen rundt om den korte ende på en sekskantnøgle (ikke leveret) på 6 mm eller større. Slå på den lange ende i retning mod uret med en blød hammer eller et stykke træ. Dette vil løse patronen, så den kan skrues af manuelt.

### Installation af patron uden nøgle (Fig. H)

Skrue patronen manuelt på, så langt som den kan komme. Spænd patronen rundt om den korte ende af 6 mm eller større sekskantnøgle (ikke leveret), slå på den lange ende i retning med uret med en blød hammer.

### Påkilet patron (Fig. A)

#### D21570K

D21570K er en model med påkilet patron 4. Du indsætter et borehoved eller andet tilbehør ved at følge trinene nedenfor.

1. Spænd patronkraven manuelt.
2. Anbring patronnøglen 9 i hver af de tre huller og stram den med uret. Det er vigtigt at spænde patronen med alle tre huller for at undgå skridning.
3. Du udløser boret ved at dreje patronen mod uret i bare et hul og derefter løse patronen manuelt.

Alle autoriserede DEWALT servicecentre kan installere patron uden nøgle i stedet for en påkilet patron.

### Diamantboring

#### D21570

D21570 er designet til tør diamantboring i murværk op til 127 mm.

Anvend hastighed 2 for diamantkernebor til diametre mellem 22–68 mm. Anvend altid hastighed 1 til diamantkernebor mellem 68 mm og 127 mm i diameter.

Følg kerneborets eller producentens anbefalinger for anvendelse af tilbehøret.

**BEMÆRK:** Anvend altid kernebor med komplette centerboresystemer.

1. Indsæt centerboret i dets holder midt i kerneboret.
2. Bor med lav hastighed, indtil boret trænger igennem overfladen ca. 5–10 mm.
3. Tag strømstikket ud af maskinen.
4. Udtag centerboret fra dets holder.
5. Sæt strømstikket i maskinen og indsæt kerneboret i arbejdsemnet.
6. Start med at bore, sæt fuld hastighed på og bor til den ønskede dybde.

### VEDLIGEHOLDELSE

Dit elværktøj er beregnet til langvarig brug med minimal vedligeholdelse. Værktøjets fortsatte tilfredsstillende drift afhænger af korrekt vedligeholdelse og rengøring af værktøjet.



**ADVARSEL:** For at reducere risikoen for personskade skal du slukke for værktøjet og afbryde det fra strømkilden, inden der foretages justeringer, eller der fjernes/monteres tilbehør eller ekstraudstyr.

Utilsligtet start kan medføre kvæstelser.



### Smøring

Dette elektriske værktøj skal ikke smøres yderligere.



### Rengøring



**ADVARSEL:** Blæs støv og snavs ud af hovedhuset med tør luft, lige så snart der samler sig snavs i og omkring luftaftrækket. Bær godkendte beskyttelsesbriller og godkendt støvmaske ved udførelse af denne procedure.



**ADVARSEL:** Brug aldrig opløsningsmidler eller andre kraftige kemikalier til at rengøre værktøjets ikke-metalliske dele. Disse kemikalier kan svække de materialer, der anvendes i disse dele. Brug en klud, der kun er fugtet med vand og mild sæbe. Lad aldrig væske trænge ind i værktøjet, og nedsænk aldrig nogen del af værktøjet i væske.

### Valgfrit tilbehør



**ADVARSEL:** Da andet tilbehør end det, som stilles til rådighed af DEWALT, ikke er afprøvet med dette produkt, kan det være farligt at bruge sådant tilbehør med dette værktøj. For at mindske risikoen for personskade, må dette produkt kun anvendes med tilbehør, som anbefales af DEWALT.

Kontakt forhandleren for yderligere oplysninger om korrekt tilbehør.

### Miljøbeskyttelse



Separate Sammlung. Produkte, die mit diesem Symbol gekennzeichnet sind, dürfen nicht im normalen Hausmüll entsorgt werden.

Produkte enthalten Materialien, die zurückgewonnen oder recycelt werden können, um den Bedarf an Rohstoffen zu reduzieren. Bitte recyceln Sie elektrische Produkte gemäß den lokalen Bestimmungen. Weitere Informationen erhalten Sie unter [www.2helpU.com](http://www.2helpU.com).

# DREHBOHRER

## DWD221

# SCHLAGBOHRER MIT DUALER GESCHWINDIGKEIT

## D21570, DWD530

### Herzlichen Glückwunsch!

Sie haben sich für ein Gerät von DEWALT entschieden. Langjährige Erfahrung, sorgfältige Produktentwicklung und Innovation machen DEWALT zu einem zuverlässigen Partner für professionelle Anwender von Elektrowerkzeugen.

### Technische Daten

		D21570	DWD221	DWD530
Spannung	V <sub>ws</sub>	230	230	230
Typ		1	1	1
Leistungsaufnahme	W	1300	800	1300
Leerlaufdrehzahl	min <sup>-1</sup>	0–1250 / 0–3500	0–650	0–1250 / 0–3500
Maximale Schlagrate	bpm	0–56000	–	0–56000
Maximale Bohrleistung in Stahl/ Weichholz	mm	16/40	13/38	16/40
Bohren in Mauerwerk				
Optimum	mm	5–10		5–10
Maximum	mm	22	–	22
Diamantbohrkrone	mm	127		–
Gewindegröße der Spannfutterspindel	UNF	13	13	13
Spannhalsdurchmesser	mm	43	43	43
Max. Bohrfutterspannweite	mm	13	13	13
Gewicht	kg	3,0	2,3	2,8

Lärmwerte und/oder Vibrationswerte (Triax-Vektorsumme) gemäß EN60745-2-1:

L <sub>WA</sub> (Emissions- Schalldruckpegel)	dB(A)	95	74	95
L <sub>WA</sub> (Schallleistungspegel)	dB(A)	106	85	106
K (Unsicherheit für den angegebenen Schallpegel)	dB(A)	3	5	3
Drilling in metal				
Vibrationskennwert a <sub>h,D</sub> =	m/s <sup>2</sup>	7	6,7	<2,5
Unsicherheitswert K =	m/s <sup>2</sup>	1,5	1,5	1,5
Schlagbohren in Beton				
Vibrationskennwert a <sub>h,DD</sub> =	m/s <sup>2</sup>	12,8	–	12,8
Unsicherheitswert K =	m/s <sup>2</sup>	1,9	–	1,9

Der in diesem Informationsblatt angegebene Vibrations- und/oder Lärmwert wurde gemäß einem standardisierten Test laut EN60745 gemessen und kann für einen Vergleich zwischen zwei Geräten

verwendet werden. Er kann zu einer vorläufigen Einschätzung der Exposition verwendet werden.



**WARNUNG:** Der angegebene Vibrations- und/oder Lärmwert bezieht sich auf die Hauptanwendung des Gerätes. Wenn das Gerät jedoch für andere Anwendungen, mit anderem Zubehör oder schlecht gewartet eingesetzt wird, kann der Vibrations- und/oder Lärmwert verschieden sein. Dies kann den Expositionsgrad über die Gesamtbetriebszeit erheblich erhöhen.

Eine Schätzung der Vibrations- und/oder Lärmbelastung sollte auch berücksichtigen, wie oft das Gerät ausgeschaltet wird oder über welche Zeit es zwar läuft, aber nicht wirklich in Betrieb ist. Dies kann die Exposition über die Gesamtbetriebszeit erheblich mindern.

Identifizieren Sie zusätzliche Sicherheitsmaßnahmen, um den Bediener vor den Vibrations- und/oder Lärmauswirkungen zu schützen, wie: Pflege des Werkzeugs und Zubehörs, Hände warm halten (wichtig in Bezug auf Vibrationsauswirkungen), Organisation von Arbeitsmustern.

### EG-Konformitätserklärung

#### Maschinenrichtlinie



#### Drehbohrer DWD221

#### Schlagbohrer mit dualer geschwindigkeit D21570, DWD530

DEWALT erklärt hiermit, dass diese unter **Technische Daten** beschriebenen Produkte die folgenden Vorschriften erfüllen: 2006/42/EG, EN60745-1:2015 +AC:2015, EN60745-2-1:2010.

Diese Produkte erfüllen auch die Anforderungen von Richtlinie 2014/30/EU und 2011/65/EU. Für weitere Informationen wenden Sie sich bitte an DEWALT unter der folgenden Adresse oder schauen Sie auf der Rückseite dieser Betriebsanleitung nach.

Der Unterzeichnete ist verantwortlich für die Zusammenstellung des technischen Dossiers und gibt diese Erklärung im Namen von DEWALT ab.

Markus Rempel  
Vizepräsident of Engineering, PTE-Europa  
DEWALT, Richard-Klinger-Straße 11  
65510 Idstein, Deutschland  
27.10.2020



**WARNUNG:** Zur Reduzierung der Verletzungsgefahr bitte die Bedienungsanleitung lesen.

## Definitionen: Sicherheitsrichtlinien

Im Folgenden wird die Relevanz der einzelnen Warnhinweise erklärt. Bitte lesen Sie das Handbuch und achten Sie auf diese Symbole.



**GEFAHR:** Weist auf eine unmittelbar drohende gefährliche Situation hin, die, sofern nicht vermieden, zu tödlichen **oder schweren Verletzungen führt**.



**WARNUNG:** Weist auf eine möglicherweise gefährliche Situation hin, die, sofern nicht vermieden, zu tödlichen **oder schweren Verletzungen führen kann**.



**VORSICHT:** Weist auf eine möglicherweise gefährliche Situation hin, die, sofern nicht vermieden, **u. U. zu leichten oder mittelschweren Verletzungen führen kann**.

**HINWEIS:** Weist auf ein Verhalten hin, das **nichts mit Verletzungen zu tun hat**, aber, wenn es **nicht vermieden wird**, zu **Sachschäden führen kann**.



Weist auf ein Stromschlagrisiko hin.



Weist auf eine Brandgefahr hin.

## ALLGEMEINE SICHERHEITSWARNHINWEISE FÜR ELEKTROWERKZEUGE



**WARNUNG:** Beachten Sie alle Sicherheitshinweise, Anweisungen, Darstellungen und Daten, die Sie mit dem Gerät erhalten. Wenn Sie die folgenden Anweisungen nicht beachten, kann es zu elektrischem Schlag, Feuer und/oder schweren Verletzungen kommen.

### BEWAHREN SIE ALLE WARNHINWEISE UND ANWEISUNGEN ZUM SPÄTEREN NACHSCHLAGEN AUF

Der Begriff „Elektrowerkzeug“ in den Warnhinweisen bezieht sich auf Ihr netzbetriebenes Elektrowerkzeug (mit Kabel) oder auf Ihr akkubetriebenes (kabelloses) Elektrowerkzeug.

### 1) Sicherheit im Arbeitsbereich

- Halten Sie den Arbeitsbereich sauber und gut ausgeleuchtet.** Unaufgeräumte oder dunkle Bereiche begünstigen Unfälle.
- Betreiben Sie das Elektrowerkzeug nicht in explosionsgefährdeten Umgebungen, in denen sich z. B. brennbare Flüssigkeiten, Gase oder Staub befinden.** Elektrowerkzeuge erzeugen Funken, die den Staub oder die Dämpfe entzünden können.
- Halten Sie Kinder und Zuschauer fern, während Sie ein Elektrogerät betreiben.** Ablenkung kann dazu führen, dass Sie die Kontrolle über das Gerät verlieren.

### 2) Elektrische Sicherheit

- Der Stecker des Elektrogerätes muss in die Steckdose passen. Ändern Sie niemals den Stecker in irgendeiner Form. Verwenden Sie keinerlei Adapterstecker an geerdeten Elektrogeräten.**

Unveränderte Stecker und passende Steckdosen mindern die Gefahr eines elektrischen Schlages.

- Vermeiden Sie Körperkontakt mit geerdeten Flächen, wie Rohre, Radiatoren, Herde und Kühlgeräte.** Es besteht eine erhöhte Gefahr für einen elektrischen Schlag, wenn Ihr Körper geerdet ist.
- Setzen Sie Elektrogeräte keinem Regen oder feuchter Umgebung aus.** Wenn Wasser in das Elektrogerät eindringt, erhöht sich die Gefahr eines elektrischen Schlages.
- Überlasten Sie das Kabel nicht. Verwenden Sie niemals das Kabel, um das Elektrogerät zu tragen oder durch Ziehen vom Netz zu trennen. Halten Sie das Kabel fern von Hitze, Öl, scharfen Kanten oder beweglichen Teilen.** Beschädigte oder verhedderte Kabel erhöhen die Gefahr eines elektrischen Schlages.
- Wenn Sie ein Elektrogerät im Freien betreiben, verwenden Sie ein für den Außeneinsatz geeignetes Verlängerungskabel.** Die Verwendung von für den Außeneinsatz geeigneten Kabeln mindert die Gefahr eines elektrischen Schlages.
- Wenn der Betrieb eines Elektrogerätes in feuchter Umgebung unumgänglich ist, verwenden Sie eine durch einen Fehlerstromschutzschalter (FI-Schalter oder Rcd) geschützte Stromversorgung.** Der Einsatz eines Fehlerstromschutzschalters mindert die Gefahr eines elektrischen Schlages.

### 3) Sicherheit von Personen

- Seien Sie aufmerksam, achten Sie darauf, was Sie tun, und gehen Sie mit Vernunft an die Arbeit mit einem Elektrowerkzeug. Benutzen Sie kein Elektrowerkzeug, wenn Sie müde sind oder unter dem Einfluss von Drogen, Alkohol oder Medikamenten stehen.** Ein Moment der Unachtsamkeit beim Betrieb eines Elektrogerätes kann zu schweren Verletzungen führen.
- Tragen Sie persönliche Schutzausrüstung und immer eine Schutzbrille.** Das Tragen persönlicher Schutzausrüstung, wie Staubmaske, rutschfeste Sicherheitsschuhe, Schutzhelm oder Gehörschutz, je nach Art und Einsatz des Elektrowerkzeuges, verringert das Risiko von Verletzungen.
- Vermeiden Sie unbeabsichtigtes Starten. Vergewissern Sie sich, dass der Schalter in der AUS-Position ist, bevor Sie das Gerät an die Stromversorgung und/oder an den Akku anschließen oder wenn Sie das Gerät aufnehmen oder tragen.** Wenn Sie beim Tragen des Elektrowerkzeuges den Finger am Schalter haben oder das Gerät eingeschaltet an die Stromversorgung anschließen, kann dies zu Unfällen führen.
- Entfernen Sie alle Einstellschlüssel oder Werkzeuge, bevor Sie das Elektrogerät einschalten.** Werkzeuge oder Schlüssel, die an rotierenden Teilen des Elektrogerätes angebracht sind, können zu Verletzungen führen.

- e) **Vermeiden Sie eine abnormale Körperhaltung. Sorgen Sie für einen sicheren Stand und halten Sie jederzeit das Gleichgewicht.** Dadurch können Sie das Elektrowerkzeug in unerwarteten Situationen besser kontrollieren.
- f) **Tragen Sie geeignete Kleidung. Tragen Sie keine weite Kleidung und keinen Schmuck. Halten Sie Ihre Haare, Kleidung und Handschuhe von beweglichen Teilen fern.** Lose sitzende Kleidung, Schmuck oder lange Haare können sich in den beweglichen Teilen verfangen.
- g) **Wenn Geräte für den Anschluss an eine Staubabsaugung und Staubsammlung vorgesehen sind, vergewissern Sie sich, dass diese richtig angeschlossen sind und verwendet werden.** Der Einsatz von Staubsammlern kann staubbedingte Gefahren mindern.
- h) **Vermeiden Sie, durch die häufige Nutzung des Werkzeugs in einen Trott zu verfallen und Prinzipien für die Werkzeugsicherheit zu ignorieren.** Eine unachtsame Aktion kann im Bruchteil einer Sekunde zu schweren Verletzungen führen.

#### 4) Verwendung und Pflege des Elektrogerätes

- a) **Überlasten Sie das Elektrogerät nicht. Verwenden Sie das für Ihre Arbeit passende Elektrogerät.** Das richtige Gerät wird die Aufgabe besser und sicherer erledigen, wenn es bestimmungsgemäß verwendet wird.
- b) **Benutzen Sie kein Elektrowerkzeug, dessen Schalter defekt ist.** Ein Elektrowerkzeug, das sich nicht mehr ein- oder ausschalten lässt, ist gefährlich und muss repariert werden.
- c) **Trennen Sie den Stecker vom Netz und/ oder den Akku (sofern abnehmbar) vom Elektrowerkzeug, bevor Sie Einstellungen am Gerät vornehmen, Zubehör wechseln oder es aufbewahren.** Diese Vorbeugemaßnahmen mindern die Gefahr, dass das Elektrogerät unbeabsichtigt startet.
- d) **Bewahren Sie nicht verwendete Elektrogeräte für Kinder unerreichbar auf und lassen Sie nicht zu, dass Personen ohne Erfahrung mit dem Elektrogerät oder mit diesen Anweisungen das Elektrogerät bedienen.** Elektrogeräte sind in den Händen nicht geschulter Personen gefährlich.
- e) **Warten Sie die Elektrogeräte. Prüfen Sie, ob bewegliche Teile verzogen oder ausgeschlagen, ob Teile gebrochen oder in einem Zustand sind, der den Betrieb des Elektrogerätes beeinträchtigen kann. Bei Beschädigungen lassen Sie das Elektrogerät reparieren, bevor Sie es verwenden.** Viele Unfälle entstehen wegen mangelnder Wartung der Elektrogeräte.
- f) **Halten Sie Schneidwerkzeuge scharf und sauber.** Richtig gewartete Schneidwerkzeuge mit scharfen Klingen blockieren seltener und sind leichter unter Kontrolle zu halten.
- g) **Verwenden Sie Elektrogeräte, Zubehör und Einsätze (Bits) usw. gemäß diesen Anweisungen und unter**

**Berücksichtigung der Arbeitsbedingungen und der Aufgabe.** Wenn Sie das Elektrogerät für Aufgaben verwenden, die nicht bestimmungsgemäß sind, kann dies zu gefährlichen Situationen führen.

- h) **Halten Sie die Griffe trocken, sauber und frei von Öl und Fett.** Rutschige Griffe und Oberflächen unterbinden die sichere Bedienbarkeit und Kontrolle über das Werkzeug in unerwarteten Situationen.

#### 5) Service

- a) **Lassen Sie Ihr Elektrowerkzeug nur von qualifiziertem Fachpersonal und nur mit Original-Ersatzteilen reparieren.** Damit wird sichergestellt, dass die Sicherheit des Gerätes erhalten bleibt.

#### Sicherheitshinweise für Bohrer

- **Benutzen Sie die mit dem Werkzeug gelieferten Zusatzgriffe.** Der Verlust der Kontrolle kann Verletzungen verursachen.
- **Halten Sie das Elektrowerkzeug an den isolierten Griffflächen, wenn Arbeiten durchgeführt werden, bei denen das Schneidwerkzeug versteckte Leitungen oder die eigene Anschlussleitung berühren könnte.** Der Kontakt des Schneidwerkzeugs mit einer spannungsführenden Leitung kann auch metallene Geräteteile unter Spannung setzen und zu einem elektrischen Schlag führen.
- **Tragen Sie Gehörschutz.** Der Einfluss von Lärm kann zu Hörverlust führen.
- **Verwenden Sie Klemmen oder andere praktikable Methoden, um das Werkstück an einer stabilen Halterung zu befestigen und abzustützen.** Das Halten des Werkstücks in der Hand oder gegen Ihren Körper ist nicht stabil und kann zu Kontrollverlust führen.
- **Tragen Sie eine Schutzbrille oder einen anderen Augenschutz.** Beim Bohrbetrieb werden Späne in die Luft befördert. Fliegende Partikel können zu Augenverletzungen führen.
- **Einsätze (Bits) und Werkzeuge werden beim Betrieb heiß.** Tragen Sie Handschuhe, wenn Sie sie anfassen.
- **Halten Sie die Griffe trocken, sauber und öl- und fettfrei. Der Gebrauch von Gummihandschuhen wird empfohlen.** So haben Sie das Gerät besser unter Kontrolle.

#### Sicherheitsvorschriften bei verwendung langer bohrerbits

- **Die Arbeitsgeschwindigkeit darf keinesfalls die maximale Drehzahl des Bohreinsatzes überschreiten.** Bei höheren Geschwindigkeiten neigt der Bohreinsatz dazu, sich zu verbiegen, wenn er sich frei drehen kann, ohne das Werkstück zu berühren, was zu Verletzungen führen kann.
- **Beginnen Sie immer mit niedriger Geschwindigkeit und mit der Bitspitze in Kontakt mit dem Werkstück.** Bei höheren Geschwindigkeiten neigt der Bohreinsatz dazu, sich zu verbiegen, wenn er sich frei drehen kann, ohne das Werkstück zu berühren, was zu Verletzungen führen kann.

- **Üben Sie Druck nur in direkter Linie mit dem Bit und nicht übermäßig stark aus.** Bits können sich verbiegen und brechen, was zu Kontrollverlust und Verletzungen führen kann.

## Restrisiken



**WARNUNG:** Wir empfehlen die Verwendung einer Fehlerstromschutzeinrichtung mit einem Nennfehlerstrom von maximal 30mA.

Trotz Beachtung der geltenden Sicherheitsvorschriften und des Einsatzes von Schutzvorrichtungen können bestimmte Risiken nicht vermieden werden. Diese sind:

- Beeinträchtigung des Gehörs.
- Verletzungsgefahr durch umherfliegende Teilchen.
- Verbrennungsgefahr durch während des Betriebes heiß werdende Zubehörteile.
- Verletzungsgefahr durch andauernden Gebrauch.

### BEWAHREN SIE DIESE ANWEISUNGEN AUF

## Elektrische Sicherheit

Der Elektromotor wurde für eine einzige Spannung konstruiert. Überprüfen Sie immer, dass die Stromversorgung der Spannung auf dem Typenschild entspricht.

Wenn das Netzkabel beschädigt ist, darf es nur von DEWALT oder einer autorisierten Kundendienststelle ausgetauscht werden.



Bei Ersatz des Netzkabels achten Sie auf Verwendung des Schweizer Netzsteckers.

Typ 11 für Klasse II (Doppelisolierung) – Geräte

Typ 12 für Klasse I (Schutzleiter) – Geräte



Ortsveränderliche Geräte, die im Freien verwendet werden, müssen über einen Fehlerstromschutzschalter angeschlossen werden.

## Verwendung eines Verlängerungskabels

Verwenden Sie ein zugelassenes 3-adriges Verlängerungskabel, das für die Leistungsaufnahme dieses Elektrowerkzeugs geeignet ist (siehe **Technische Daten**). Der Mindestquerschnitt der Leitungen beträgt 1,5 mm<sup>2</sup> und die Höchstlänge beträgt 30 m.

Wenn Sie eine Kabeltrommel verwenden, wickeln Sie das Kabel vollständig ab.

## Bildzeichen am Werkzeug

Die folgenden Bildzeichen sind am Gerät sichtbar angebracht:



Vor der Verwendung die Betriebsanleitung lesen.



Tragen Sie Gehörschutz.



Tragen Sie Augenschutz.

## Lage des Datumscodes (Abb. B)

Der Datumscodes **10**, der auch das Herstelljahr enthält, ist in das Gehäuse geprägt.

Beispiel:

2020 XX XX

Herstelljahr

## Packungsinhalt

Die Packung enthält:

- 1 Drehbohrer
  - 1 Zusatzhandgriff
  - 1 Tiefeneinstellstange (DWD530 und D21570)
  - 1 Spannfutterschlüssel (nur D21570K)
  - 1 Betriebsanleitung
- Prüfen Sie das Gerät, die Teile oder Zubehörteile auf Beschädigungen, die beim Transport entstanden sein könnten.
  - Nehmen Sie sich Zeit, die Betriebsanleitung vor Inbetriebnahme sorgfältig zu lesen.

## Beschreibung (Abb. A)



**WARNUNG:** Nehmen Sie niemals Änderungen am Elektrowerkzeug oder seinen Teilen vor. Dies könnte zu Schäden oder Verletzungen führen.

- 1 Auslöseschalter
- 2 Hebel für Links/Rechts-Drehung
- 3 Zusatzhandgriff
- 4 Spannfutter
- 5 Kontrollleuchte
- 6 Haupthandgriff
- 7 Entriegelungstaste
- 8 Geschwindigkeits/Betriebsart-Wahlring
- 9 Spannfutterschlüssel
- 10 Datumscodes

## Bestimmungsgemäße Verwendung

Dieser Hochleistungsbohrer wurde für professionelle Bohr- und Schlagbohranwendungen konzipiert.

**NICHT VERWENDEN** in nasser Umgebung oder in der Nähe von entflammaren Flüssigkeiten oder Gasen.

Dieser Hochleistungsbohrer ist ein Elektrowerkzeug für den professionellen Gebrauch.

**LASSEN SIE NICHT ZU**, dass Kinder in Kontakt mit dem Gerät kommen. Wenn unerfahrene Personen dieses Gerät verwenden, sind diese zu beaufsichtigen.

- Dieses Gerät darf nicht von Personen (einschließlich Kindern) mit eingeschränkten physischen, sensorischen oder mentalen Fähigkeiten oder ohne ausreichende Erfahrung oder Kenntnisse verwendet werden, außer wenn diese Personen von einer Person, die für ihre Sicherheit verantwortlich ist, bei der Verwendung des Geräts beaufsichtigt werden. Lassen Sie nicht zu, dass Kinder mit diesem Produkt allein gelassen werden.

## ZUSAMMENBAU UND EINSTELLUNGEN



**WARNUNG:** Um die Gefahr schwerer Verletzungen zu mindern, schalten Sie das Gerät aus und trennen Sie es vom Netz, bevor Sie Einstellungen vornehmen

**oder Anbaugeräte oder Zubehör anbringen oder entfernen.** Ein unbeabsichtigtes Starten kann zu Verletzungen führen.

## Zusatzhandgriff (Abb. C)



**WARNUNG:** Um die Gefahr von Verletzungen zu mindern, betreiben Sie das Gerät **IMMER** mit korrekt und fest montiertem Zusatzhandgriff. Bei Nichtbeachtung kann der Zusatzhandgriff während des Betriebs abrutschen und der Bediener kann die Kontrolle über das Gerät verlieren. Halten Sie das Werkzeug mit beiden Händen fest, um maximale Kontrolle zu haben.

Ein Zusatzhandgriff **3** gehört zum Lieferumfang des Bohrers. Der Zusatzhandgriff wird vorne an das Getriebegehäuse geklemmt und kann um 360 Grad gedreht werden, um mit der rechten oder linken Hand verwendet zu werden.

Wenn der Zusatzhandgriff in die korrekte Position gedreht wurde, muss er nach hinten geschoben werden, bis die Schlitzte **3** an der Lippe des Zusatzhandgriffs ausgerichtet sind und vollständig an den vorstehenden Laschen **12** an der Unterseite des Getriebegehäuses eingerastet sind. Der Zusatzhandgriff wird dann gesichert, indem er im Uhrzeigersinn gedreht wird, bis er fest sitzt.

## Sicherheitskupplung

Die Sicherheitskupplung begrenzt das maximale Drehmoment, sollte der Bohrer beim Arbeiten blockieren. Dieses Ausstattungsmerkmal verhindert auch ein Abwürgen des Getriebes und des Elektromotors. Die Sicherheitskupplung ist werkseitig eingestellt und kann nicht verstellt werden.

## E-CLUTCH Anti-Lock Control™ (Abb. B)

### D21570, DWD530

Ihr DeWalt Bohrer besitzt je nach Modell ein elektronisches Merkmal namens E-CLUTCH Anti-Lock Control™. Es hilft Ihnen dabei, einen festgeklebten Bohrer zu kontrollieren, und verhindert, dass er Ihnen aus den Händen gezogen wird. Dies kann beim Bohren in Stahl oder bei der Verwendung großer Einsatzstücke in Holz geschehen.

Wenn sich ein Bohrer festklebmt, schaltet sich der Motor für eine bestimmte Zeit ein und aus. Hierdurch reduziert er die Auswirkungen des Festklebmens auf und ermöglicht Ihnen, den Bohrer unter Kontrolle zu behalten. Das Freigeben des Auslösers setzt die E-Clutch-Funktion zurück, und das Gerät läuft im normalen Modus, wenn der Auslöser erneut eingedrückt wird.

Die E-CLUTCH Anti-Lock Control™ umfasst auch eine Überlastschutzfunktion, die verhindert, dass das Gerät bei Anwendungen mit hoher Drehzahl zu warm wird.

Wenn das Gerät während des Betriebs zu warm wird, schaltet diese Funktion den Motor ab. Er bleibt abgeschaltet, wenn der Motor mit hoher Drehzahl neu gestartet werden soll, obwohl er sich noch nicht abgekühlt hat.

Abbildung B zeigt das Bedienungsschild **13** auf dem Gehäuse. Es gibt zwei Alarm-Modi.

- Optaget tilstand:** Når der opstår en fastlåst situation, vil indikatorlyset blive tændt og vil være tændt, så længe motoren gennemgår en cyklus og slår fra og til i et indstillet tidsrum, før ECLUTCH AntiLock Control™ slukker helt for værktøjet. Når enheden kører i normal funktion, vil lyset ikke være tændt.
- Problemfunktion:** En række hyppigt gentagne blink af indikatorlyset, når udløseren trækkes, angiver, at elektronikken ikke længere virker. Det er muligt, at værktøjet stadig virker uden fordelene fra ECLUTCH AntiLock Control™, men det bør serviceres hurtigst muligt.

## BETRIEB

### Betriebsanweisungen



**WARNUNG:** Beachten Sie immer die Sicherheitsanweisungen und die geltenden Vorschriften.



**WARNUNG:** Um die Gefahr schwerer Verletzungen zu mindern, schalten Sie das Gerät aus und trennen Sie es vom Netz, bevor Sie Einstellungen vornehmen oder Anbaugeräte oder Zubehör anbringen oder entfernen. Ein unbeabsichtigtes Starten kann zu Verletzungen führen.



**WARNUNG: UM DIE GEFAHR SCHWERER VERLETZUNGEN ZU MINDERN, STELLEN SIE IMMER sicher, dass das Werkstück sicher verankert oder festgeklemt ist. Verwenden Sie beim Bohren in dünnem Material hinter dem Werkstück zur Unterstützung einen Holzklötzchen, um Beschädigungen des Materials zu verhindern.**



**WARNUNG:** Um die Gefahr von Verletzungen zu mindern, **IMMER** mit korrekt und fest montiertem Zusatzhandgriff. Bei Nichtbeachtung kann der Zusatzhandgriff während des Betriebs abrutschen und der Bediener kann die Kontrolle über das Gerät verlieren. Halten Sie das Werkzeug mit beiden Händen fest, um maximale Kontrolle zu haben.



**WARNUNG:** Versuchen Sie nicht, Bohrvorsätze (oder anderes Zubehör) einzusetzen, indem Sie das Spannfutter vorne fassen und das Gerät einschalten. Das Ergebnis können Schäden am Bohrfutter und Verletzungen sein.

### Richtige Haltung der Hände (Abb. A, E)



**WARNUNG:** Um die Gefahr schwerer Verletzungen zu mindern, beachten Sie **IMMER** die richtige Haltung der Hände, wie dargestellt.



**WARNUNG:** Um die Gefahr schwerer Verletzungen zu mindern, halten Sie das Gerät **IMMER** sicher fest und seien Sie auf eine plötzliche Reaktion gefasst.

Bei der korrekten Handposition liegt eine Hand auf dem Zusatzhandgriff **3**, und die andere auf dem Haupthandgriff **6**.

### Verstellbarer Drehzahlregler (Abb. B)

Betätigen Sie zum Starten des Elektrowerkzeuges den Drehzahl-Regelschalter **11**. Je tiefer der Drehzahl-Regelschalter gedrückt wird, umso höher ist die Drehzahl des Antriebsmotors.

Um das Gerät zu stoppen, lassen Sie den Drehzahl-Regelschalter los.

Bei Bedarf drücken Sie den Verriegelungsknopf **7** für Dauerbetrieb und lassen den Schalter los. Dieser Verriegelungsknopf funktioniert nur bei voller Drehzahl, bei Rechtsdrehung (vorwärts).

Zum Stoppen des Werkzeuges bei Dauerbetrieb drücken Sie den Schalter kurz und lassen ihn anschließend wieder los. Schalten Sie das Elektrowerkzeug bei Beendigung der Arbeiten immer auf AUS-Position. Nur wenn das Elektrowerkzeug ausgeschaltet ist, darf der Netzstecker aus der Steckdose gezogen werden.

**HINWEIS:** Verwenden Sie niedrigere Drehzahlen zum Anbohren von Löchern, Bohren in Kunststoffen oder Keramik oder beim Eindrehen von Schrauben.

## Hebel für Links/Rechts-Drehung (Abb. B)

Der Hebel für Links/Rechts-Drehung **2** über dem Auslöseschalter ändert die Drehrichtung des Schlagbohrers und wird zum Herausführen von Einsätzen (Bits) aus engen Bohrlöchern und zum Ausschrauben verwendet.

Um die Drehrichtung des Motors zu ändern, lassen Sie den Auslöseschalter los und drücken Sie dann den Hebel nach links (vom Spannfutterende her gesehen).

Um den Bohrer vorwärts zu drehen, lassen Sie den Auslöseschalter los und drücken Sie dann den Hebel nach rechts (vom Spannfutterende her gesehen).

Nach jedem Drehrichtungswechsel stellen Sie den Hebel in die Rechtsdrehung (Vorwärtsdrehung) zurück.

## Einsetzen von Bits oder Zubehör in ein Schnellspannfutter (Abb. F)



**WARNUNG:** Versuchen Sie niemals, Bohreinsätze oder andere Zubehörteile festzuziehen, indem Sie den vorderen Teil des Bohrfutters festhalten und das Gerät einschalten. Das Ergebnis können Schäden am Bohrfutter und Verletzungen sein. Verriegeln Sie immer den Auslöseschalter und trennen Sie das Werkzeug vom Netz, wenn Sie Zubehör austauschen.



**WARNUNG:** Stellen Sie vor dem Einschalten des Werkzeugs immer sicher, dass das Bit fest sitzt. Ein lockeres Bohrbit kann aus dem Werkzeug ausgeworfen werden und Verletzungen verursachen.

Um ein Bohrbit oder ein anderes Zubehörteil einzusetzen, befolgen Sie diese Schritte.

1. Schalten Sie das Gerät aus und ziehen Sie den Stecker
2. Fassen Sie die schwarze Manschette des Spannfutters mit einer Hand und sichern Sie mit der anderen Hand das Werkzeug. Drehen Sie die Manschette entgegen dem Uhrzeigersinn, bis das gewünschte Zubehörteil hineinpasst.
3. Setzen Sie das Zubehörteil etwa 19 mm in das Spannfutter **4** und ziehen Sie es durch Festhalten und Drehen des Spannfutters im Uhrzeigersinn mit der einen Hand an, während die andere Hand das Gerät hält. Wenn das Spannfutter gut festgedreht ist, hören Sie ein Klickgeräusch. Nach 8-10 Klicks ist das Spannfutter sicher

um das Zubehörteil festgedreht. Ihr Werkzeug ist mit einer automatischen Spindelarretierung ausgestattet. Hierdurch können Sie das Spannfutter mit einer Hand öffnen und schließen.

Denken Sie daran, für maximale Anzugskraft das Spannfutter mit der einen Hand an der Spannfuttermanschette festzuziehen, während die andere Hand das Gerät hält.

Um das Zubehör zu entfernen, wiederholen Sie die obigen Schritte 1 und 2.

## Entfernen des Schnellspannfutters (Abb. G)

Drehen Sie das Spannfutter um das kurze Ende eines Inbusschlüssels (nicht mitgeliefert) fest, entweder 6 mm oder größer. Schlagen Sie wie abgebildet mit einem Gummihammer oder ähnlichem entgegen dem Uhrzeigersinn gegen das längere Ende. Dadurch löst sich das Spannfutter und kann von Hand losgeschraubt werden.

## Anbringen des Schnellspannfutters (Abb. H)

Schrauben Sie das Spannfutter von Hand so weit wie möglich zu. Ziehen Sie das Spannfutter um das kürzere Ende eines (nicht im Lieferumfang enthaltenen) Innensechskantschlüssels von 6 mm oder größer fest und schlagen Sie mit einem Gummihammer im Uhrzeigersinn gegen das längere Ende.

## Spannfutter mit Schlüssel (Abb. A)

### D21570K

Der D21570K ist mit einem Spannfutter mit Schlüssel ausgestattet **4**. Um ein Bohrbit oder ein anderes Zubehörteil einzusetzen, befolgen Sie diese Schritte.

1. Ziehen Sie den Spannung von Hand fest.
2. Setzen Sie den Spannfutterschlüssel **9** in eins der drei Löcher und ziehen Sie ihn im Uhrzeigersinn fest. Das Spannfutter muss in allen drei Löchern sitzen, um ein Abrutschen zu verhindern. Zum Lösen des Bits drehen Sie den Spannfutterschlüssel in nur einem Loch entgegen dem Uhrzeigersinn und lösen Sie das Spannfutter dann von Hand.

In jede autorisierten DeWALT Kundendienststelle können Sie ein Schnellspannfutter statt des Spannfutters mit Schlüssel einbauen lassen.

## Diamantbohren

### D21570

Der D21570 wurde zum professionellen trockenen Diamantbohren in Mauerwerk bis zu 127 mm entwickelt. Verwenden Sie Geschwindigkeit 2 für Diamantkernbits mit Durchmessern zwischen 22–68 mm. Verwenden Sie immer Geschwindigkeit 1 für Diamantkernbits zwischen 68 mm und 127 mm.

Befolgen Sie die Anweisungen zum Bit und die des Herstellers, um das Zubehör einzusetzen.

**HINWEIS:** Verwenden Sie immer Bohrbits mit integralen Zentrierbohrsystemen.

1. Setzen Sie den Zentrierbohrer in seine Halterung in der Mitte des Bohrbits ein.



2. Bohren Sie mit niedriger Drehzahl, bis sich die Bohrkronen ca. 5–10 mm tief in der Oberfläche befindet.
3. Ziehen Sie die Maschine heraus und ziehen Sie den Netzstecker.
4. Entfernen Sie den Zentrierbohrer aus seiner Halterung.
5. Stecken Sie den Netzstecker wieder ein und setzen Sie das Bohrbit in das Werkstück.
6. Beginnen Sie mit dem Bohrvorgang, erhöhen Sie auf höchste Drehzahl und bohren Sie bis zur gewünschten Tiefe.

## Umweltschutz



Separate Sammlung. Produkte, die mit diesem Symbol gekennzeichnet sind, dürfen nicht im normalen Hausmüll entsorgt werden.

Produkte enthalten Materialien, die zurückgewonnen oder recycelt werden können, um den Bedarf an Rohstoffen zu reduzieren. Bitte recyceln Sie elektrische Produkte gemäß den lokalen Bestimmungen. Weitere Informationen erhalten Sie unter [www.2helpU.com](http://www.2helpU.com).

## WARTUNG

Ihr Elektrowerkzeug wurde für langfristigen Betrieb mit minimalem Wartungsaufwand konstruiert. Ein kontinuierlicher, zufriedenstellender Betrieb hängt von der geeigneten Pflege des Elektrowerkzeugs und seiner regelmäßiger Reinigung ab.



**WARNUNG:** Um die Gefahr schwerer Verletzungen zu mindern, schalten Sie das Gerät aus und trennen Sie es vom Netz, bevor Sie Einstellungen vornehmen oder Anbaugeräte oder Zubehör anbringen oder entfernen. Ein unbeabsichtigtes Starten kann zu Verletzungen führen.



## Schmierung

Ihr Elektrogerät benötigt keine zusätzliche Schmierung.



## Reinigung



**WARNUNG:** Blasen Sie mit Trockenluft immer dann Schmutz und Staub aus dem Hauptgehäuse, wenn sich Schmutz sichtbar in und um die Lüftungsschlitze ansammelt. Tragen Sie bei diesen Arbeiten zugelassenen Augenschutz und eine zugelassene Staubmaske.



**WARNUNG:** Verwenden Sie niemals Lösungsmittel oder andere scharfe Chemikalien für die Reinigung der nicht-metallischen Teile des Gerätes. Diese Chemikalien können das in diesen Teilen verwendete Material aufweichen. Verwenden Sie ein nur mit Wasser und einer milden Seife befeuchtetes Tuch. Achten Sie darauf, dass niemals Flüssigkeiten in das Gerät eindringen. Tauchen Sie niemals irgendein Teil des Gerätes in eine Flüssigkeit.

## Optionales Zubehör



**WARNUNG:** Da Zubehör, das nicht von DEWALT angeboten wird, nicht mit diesem Produkt geprüft worden ist, kann die Verwendung von solchem Zubehör an diesem Gerät gefährlich sein. Um das Verletzungsrisiko zu mindern, sollte mit diesem Produkt nur von DEWALT empfohlenes Zubehör verwendet werden.

Fragen Sie Ihren Händler nach weiteren Informationen zu geeignetem Zubehör.

# ROTARY DRILL

## DWD221

### DUAL SPEED PERCUSSION DRILL

### D21570, DWD530

#### Congratulations!

You have chosen a DeWALT tool. Years of experience, thorough product development and innovation make DeWALT one of the most reliable partners for professional power tool users.

#### Technical Data

		D21570	DWD221	DWD530
Voltage	$V_{AC}$	230	230	230
Type		1	1	1
Power input	W	1300	800	1300
No load speed	$\text{min}^{-1}$	0–1250 / 0–3500	0–650	0–1250 / 0–3500
Maximum impact rate	bpm	0–56000	–	0–56000
Maximum drilling range steel/softwood	mm	16/40	13/38	16/40
Masonry Drilling				
Optimum	mm	5–10	–	5–10
Maximum	mm	22	–	22
Diamond Core	mm	127	–	–
Chuck spindle thread size	UNF	13	13	13
Collar diameter	mm	43	43	43
Maximum chuck capacity	mm	13	13	13
Weight	kg	3.0	2.3	2.8

Noise values and/or vibration values (tri-ax vector sum) according to EN60745-2-1:

$L_{PA}$ (emission sound pressure level)	dB(A)	95	74	95
$L_{WA}$ (sound power level)	dB(A)	106	85	106
K (uncertainty for the given sound level)	dB(A)	3	5	3
Drilling in metal				
Vibration emission value $a_{h,D}$ =	$\text{m/s}^2$	7	6.7	<2.5
Uncertainty K =	$\text{m/s}^2$	1.5	1.5	1.5
Impact drilling into concrete				
Vibration emission value $a_{h,D}$ =	$\text{m/s}^2$	12.8	–	12.8
Uncertainty K =	$\text{m/s}^2$	1.9	–	1.9

The vibration and/or noise emission level given in this information sheet has been measured in accordance with a standardised test given in EN60745 and may be used to compare one tool with another. It may be used for a preliminary assessment of exposure.



**WARNING:** The declared vibration and/or noise emission level represents the main applications of the tool. However if the tool is used for different applications, with different accessories or poorly maintained, the vibration and/or noise emission may differ. This may significantly increase the exposure level over the total working period.

An estimation of the level of exposure to vibration and/or noise should also take into account the times when the tool is switched off or when it is running but not actually doing the job. This may significantly reduce the exposure level over the total working period.

Identify additional safety measures to protect the operator from the effects of vibration and/or noise such as: maintain the tool and the accessories, keep the hands warm (relevant for vibration), organisation of work patterns.

#### EC-Declaration of Conformity

##### Machinery Directive



##### Rotary Drill DWD221

##### Dual Speed Percussion Drill D21570, DWD530

DeWALT declares that these products described under **Technical Data** are in compliance with:

2006/42/EC, EN60745-1:2015 +AC:2015, EN60745-2-1:2010.

These products also comply with Directive 2014/30/EU and 2011/65/EU. For more information, please contact DeWALT at the following address or refer to the back of the manual.

The undersigned is responsible for compilation of the technical file and makes this declaration on behalf of DeWALT.

Markus Rompel  
Vice President of Engineering, PTE-Europe  
DeWALT, Richard-Klinger-Straße 11,  
65510, Idstein, Germany  
27.10.2020



**WARNING:** To reduce the risk of injury, read the instruction manual.

## Definitions: Safety Guidelines

The definitions below describe the level of severity for each signal word. Please read the manual and pay attention to these symbols.



**DANGER:** Indicates an imminently hazardous situation which, if not avoided, **will** result in **death or serious injury**.



**WARNING:** Indicates a potentially hazardous situation which, if not avoided, **could** result in **death or serious injury**.



**CAUTION:** Indicates a potentially hazardous situation which, if not avoided, **may** result in **minor or moderate injury**.

**NOTICE:** Indicates a practice **not related to personal injury** which, if not avoided, **may** result in **property damage**.



Denotes risk of electric shock.



Denotes risk of fire.

## GENERAL POWER TOOL SAFETY WARNINGS



**WARNING:** Read all safety warnings, instructions, illustrations and specifications provided with this power tool. Failure to follow all instructions listed below may result in electric shock, fire and/or serious injury.

### SAVE ALL WARNINGS AND INSTRUCTIONS FOR FUTURE REFERENCE

The term "power tool" in the warnings refers to your mains-operated (corded) power tool or battery-operated (cordless) power tool.

#### 1) Work Area Safety

- Keep work area clean and well lit.** Cluttered or dark areas invite accidents.
- Do not operate power tools in explosive atmospheres, such as in the presence of flammable liquids, gases or dust.** Power tools create sparks which may ignite the dust or fumes.
- Keep children and bystanders away while operating a power tool.** Distractions can cause you to lose control.

#### 2) Electrical Safety

- Power tool plugs must match the outlet. Never modify the plug in any way. Do not use any adapter plugs with earthed (grounded) power tools.** Unmodified plugs and matching outlets will reduce risk of electric shock.
- Avoid body contact with earthed or grounded surfaces, such as pipes, radiators, ranges and refrigerators.** There is an increased risk of electric shock if your body is earthed or grounded.
- Do not expose power tools to rain or wet conditions.** Water entering a power tool will increase the risk of electric shock.
- Do not abuse the cord. Never use the cord for carrying, pulling or unplugging the power tool. Keep**

**cord away from heat, oil, sharp edges or moving parts.** Damaged or entangled cords increase the risk of electric shock.

- When operating a power tool outdoors, use an extension cord suitable for outdoor use.** Use of a cord suitable for outdoor use reduces the risk of electric shock.
- If operating a power tool in a damp location is unavoidable, use a residual current device (RCD) protected supply.** Use of an RCD reduces the risk of electric shock.

#### 3) Personal Safety

- Stay alert, watch what you are doing and use common sense when operating a power tool. Do not use a power tool while you are tired or under the influence of drugs, alcohol or medication.** A moment of inattention while operating power tools may result in serious personal injury.
- Use personal protective equipment. Always wear eye protection.** Protective equipment such as a dust mask, non-skid safety shoes, hard hat or hearing protection used for appropriate conditions will reduce personal injuries.
- Prevent unintentional starting. Ensure the switch is in the off-position before connecting to power source and/or battery pack, picking up or carrying the tool.** Carrying power tools with your finger on the switch or energising power tools that have the switch on invites accidents.
- Remove any adjusting key or wrench before turning the power tool on.** A wrench or a key left attached to a rotating part of the power tool may result in personal injury.
- Do not overreach. Keep proper footing and balance at all times.** This enables better control of the power tool in unexpected situations.
- Dress properly. Do not wear loose clothing or jewellery. Keep your hair and clothing away from moving parts.** Loose clothes, jewellery or long hair can be caught in moving parts.
- If devices are provided for the connection of dust extraction and collection facilities, ensure these are connected and properly used.** Use of dust collection can reduce dust-related hazards.
- Do not let familiarity gained from frequent use of tools allow you to become complacent and ignore tool safety principles.** A careless action can cause severe injury within a fraction of a second.

#### 4) Power Tool Use and Care

- Do not force the power tool. Use the correct power tool for your application.** The correct power tool will do the job better and safer at the rate for which it was designed.
- Do not use the power tool if the switch does not turn it on and off.** Any power tool that cannot be controlled with the switch is dangerous and must be repaired.
- Disconnect the plug from the power source and/or remove the battery pack, if detachable, from**

*the power tool before making any adjustments, changing accessories, or storing power tools. Such preventive safety measures reduce the risk of starting the power tool accidentally.*

- d) **Store idle power tools out of the reach of children and do not allow persons unfamiliar with the power tool or these instructions to operate the power tool.** *Power tools are dangerous in the hands of untrained users.*
- e) **Maintain power tools and accessories. Check for misalignment or binding of moving parts, breakage of parts and any other condition that may affect the power tool's operation. If damaged, have the power tool repaired before use.** *Many accidents are caused by poorly maintained power tools.*
- f) **Keep cutting tools sharp and clean.** *Properly maintained cutting tools with sharp cutting edges are less likely to bind and are easier to control.*
- g) **Use the power tool, accessories and tool bits etc. in accordance with these instructions, taking into account the working conditions and the work to be performed.** *Use of the power tool for operations different from those intended could result in a hazardous situation.*
- h) **Keep handles and grasping surfaces dry, clean and free from oil and grease.** *Slippery handles and grasping surfaces do not allow for safe handling and control of the tool in unexpected situations.*

## 5) Service

- a) **Have your power tool serviced by a qualified repair person using only identical replacement parts.** *This will ensure that the safety of the power tool is maintained.*

## Drill Safety Warnings

- **Use auxiliary handle(s), if supplied with the tool.** *Loss of control can cause personal injury.*
- **Hold power tool by insulated gripping surfaces, when performing an operation where the cutting accessory may contact hidden wiring or its own cord.** *Cutting accessory contacting a "live" wire may make exposed metal parts of the power tool "live" and could give the operator an electric shock.*
- **Wear ear protectors.** *Exposure to noise can cause hearing loss.*
- **Use clamps or other practical way to secure and support the workpiece to a stable platform.** *Holding the work by hand or against your body is unstable and may lead to loss of control.*
- **Wear safety goggles or other eye protection.** *Drilling operations cause chips to fly. Flying particles can cause permanent eye damage.*
- **Bits and tools get hot during operation.** *Wear gloves when touching them.*
- **Keep handles dry, clean, free from oil and grease. It is recommended to use rubber gloves.** *This will enable better control of the tool.*

## Safety Instructions When Using Long Drill Bits

- **Never operate at higher speed than the maximum speed rating of the drill bit.** *At higher speeds, the bit is likely to bend if allowed to rotate freely without contacting the workpiece, resulting in personal injury.*
- **Always start drilling at low speed and with the bit tip in contact with the workpiece.** *At higher speeds, the bit is likely to bend if allowed to rotate freely without contacting the workpiece, resulting in personal injury.*
- **Apply pressure only in direct line with the bit and do not apply excessive pressure.** *Bits can bend causing breakage or loss of control, resulting in personal injury.*

## Residual Risks



**WARNING:** We recommend the use of a residual current device with a residual current rating of 30mA or less.

In spite of the application of the relevant safety regulations and the implementation of safety devices, certain residual risks cannot be avoided. These are:

- Impairment of hearing.
- Risk of personal injury due to flying particles.
- Risk of burns due to accessories becoming hot during operation.
- Risk of personal injury due to prolonged use.

## SAVE THESE INSTRUCTIONS

## Electrical Safety

The electric motor has been designed for one voltage only. Always check that the power supply corresponds to the voltage on the rating plate.



Your DEWALT tool is double insulated in accordance with EN60745; therefore no earth wire is required.

This product is intended to be used with a safety transformer manufactured to BSEN61558 and BS4343. Never work without this transformer in place.

If the supply cord is damaged, it must be replaced only by DEWALT or an authorised service organisation.

## Mains Plug Replacement (U.K. & Ireland Only)

If a new mains plug needs to be fitted:

- Safely dispose of the old plug.
- Connect the brown lead to the live terminal in the plug.
- Connect the blue lead to the neutral terminal.



**WARNING:** No connection is to be made to the earth terminal.

Follow the fitting instructions supplied with good quality plugs. Recommended fuse: 13 A.

## Using an Extension Cable

If an extension cable is required, use an approved 3-core extension cable suitable for the power input of this tool (see **Technical Data**). The minimum conductor size is 1.5 mm<sup>2</sup>; the maximum length is 30 m.

When using a cable reel, always unwind the cable completely.

## Markings on Tool

The following pictograms are shown on the tool:



Read instruction manual before use.



Wear ear protection.



Wear eye protection.

## Date Code Position (Fig. B)

The date code **10**, which also includes the year of manufacture, is printed into the housing.

Example:

2020 XX XX  
Year and week of Manufacture

## Package Contents

The package contains:

- 1 Rotary drill
- 1 Side handle
- 1 Depth Rod (DWD530 and D21570)
- 1 Chuck Key (D21570K only)
- 1 Instruction manual
- *Check for damage to the tool, parts or accessories which may have occurred during transport.*
- *Take the time to thoroughly read and understand this manual prior to operation.*

## Description (Fig. A)



**WARNING:** Never modify the power tool or any part of it. Damage or personal injury could result.

- 1 Trigger switch
- 2 Reversing lever
- 3 Side handle
- 4 Chuck
- 5 Indicator light
- 6 Main handle
- 7 Lock-on button
- 8 Speed/mode selector collar
- 9 Chuck key
- 10 Date code

## Intended Use

This heavy-duty drill is designed for professional drilling and impact drilling applications.

**DO NOT** use under wet conditions or in the presence of flammable liquids or gases.

This heavy-duty drill is a professional power tool.

**DO NOT** let children come into contact with the tool.

Supervision is required when inexperienced operators use this tool.

- **Young children and the infirm.** This appliance is not intended for use by young children or infirm persons without supervision.

- This product is not intended for use by persons (including children) suffering from diminished physical, sensory or mental abilities; lack of experience, knowledge or skills unless they are supervised by a person responsible for their safety. Children should never be left alone with this product.

## ASSEMBLY AND ADJUSTMENTS



**WARNING:** To reduce the risk of serious personal injury, turn tool off and disconnect tool from power source before making any adjustments or removing/installing attachments or accessories. An accidental start-up can cause injury.

## Side Handle (Fig. C)



**WARNING:** To reduce the risk of personal injury, ALWAYS operate the tool with the side handle properly installed and tightened. Failure to do so may result in the side handle slipping during tool operation and subsequent loss of control. Hold tool with both hands to maximise control.

A side handle **3** is supplied with your drill. The side handle clamps to the front of the gear case and can be rotated 360 degrees to permit right- or left-hand use.

After the side handle is rotated into position, it should be pushed rearward until the slots **3** on the lip of the side handle are aligned and fully engaged with the projecting tabs **12** on the underside of the gear case. The side handle is then securely clamped by turning clockwise until tight.

## Torque Limiting Clutch

This tool is equipped with a torque limiting clutch that reduces the maximum torque reaction transmitted to the operator in case of jamming of a drill bit. This feature also prevents the gearing and electric motor from stalling. The torque limiting clutch has been factory-set and cannot be adjusted.

## E-CLUTCH Anti-Lock Control™ (Fig. B)

### D21570, DWD530

Your DeWALT drill may come with an electronic feature called E-CLUTCH Anti-Lock Control™. It is designed to help you control the drill during a stall and keep it from pulling out of your hands. This may be encountered when drilling in steel or using large bits in wood.

As a stall situation presents itself, the motor cycles on and off for a set period of time. This reduces the reaction of the stall and allows you to keep the drill under control. Releasing the trigger resets the E-Clutch and the unit will operate in normal mode when the trigger is depressed again.

The E-CLUTCH Anti-Lock Control™ also incorporates an overload protection feature designed to help prevent the unit from becoming too hot during high load applications.

If the unit becomes excessively hot during operation this feature will cut the motor. The feature will continue to cut the motor if it is restarted and placed under a high load before it has cooled off.

Figure B shows the instruction label **13** mounted on the housing. There are two alert modes.



- Engaged Mode:** When a stall situation presents itself, the indicator light will come on and stay on as the motor cycles on and off for a set period of time before the E-CLUTCH Anti-Lock Control™ completely shuts the tool down. When the unit is running in normal mode, there will be no light.
- Problem Mode:** A series of continual flashes of the indicator light as the trigger is pulled, indicates that the electronics are no longer functioning. The tool may still be able to function without the benefit of E-CLUTCH Anti-Lock Control™ but should be serviced as soon as possible.

## OPERATION

### Instructions for Use

-  **WARNING:** Always observe the safety instructions and applicable regulations.
-  **WARNING:** To reduce the risk of serious personal injury, turn tool off and disconnect tool from power source before making any adjustments or removing/installing attachments or accessories. An accidental start-up can cause injury.
-  **WARNING: TO REDUCE THE RISK OF PERSONAL INJURY, ALWAYS** ensure workpiece is anchored or clamped firmly. If drilling thin material, use a wood “back-up” block to prevent damage to the material.
-  **WARNING:** To reduce the risk of personal injury, ALWAYS operate the tool with the side handle properly installed. Failure to do so may result in the side handle slipping during tool operation and subsequent loss of control. Hold tool with both hands to maximise control.
-  **WARNING:** Do not attempt to tighten or loosen drill bits (or any other accessory) by gripping the front part of the chuck and turning the tool on. Damage to the chuck and personal injury may occur.

### Proper Hand Position (Fig. A, E)

-  **WARNING:** To reduce the risk of serious personal injury, ALWAYS use proper hand position as shown.
-  **WARNING:** To reduce the risk of serious personal injury, ALWAYS hold securely in anticipation of a sudden reaction.

Proper hand position requires one hand on the side handle **3**, with the other hand on the main handle **6**.

### Variable Speed Trigger Switch (Fig. B)

To run the tool, press the variable speed switch **1**. The pressure exerted on the variable speed switch determines the tool speed.

To stop the tool, release the variable speed switch.

If necessary, press the lock-on button **7** for continuous operation and release the switch. The lock-on button works only in full speed, forward rotation.

To stop the tool in continuous operation, press the switch briefly and release it. Always turn the tool off when work is finished and before unplugging.

**NOTE:** Use lower speeds for starting holes, drilling in plastics or ceramics or driving screws.

### Reversing Lever (Fig. B)



The reversing lever **2**, located above the trigger switch, changes the direction of rotation of the drill and is used when backing out screws and jammed drill bits.

To operate the tool in reverse, release the trigger switch and push the lever to the left (when viewed from the chuck end).

To operate the drill in forward, release the trigger switch and push the lever to the right (when viewed from the chuck end).

Return the reversing lever to the forward position after all operations in reverse are completed.

### Installing a Bit or Accessory into a Keyless Chuck (Fig. F)

-  **WARNING:** Do not attempt to tighten drill bits (or any other accessory) by gripping the front part of the chuck and turning the tool on. Damage to the chuck and personal injury may result. Always lock off trigger switch and disconnect tool from power source when changing accessories.
-  **WARNING:** Always ensure the bit is secure before starting the tool. A loose bit may eject from tool causing possible personal injury.

To insert a drill bit or other accessory, follow these steps.

- Turn tool off and unplug the drill.
- Grasp the black sleeve of the chuck with one hand and use the other hand to secure the tool. Rotate the sleeve counterclockwise far enough to accept the desired accessory.
- Insert the accessory about 19 mm into the chuck **4** and tighten securely by grasping and rotating the chuck sleeve (clockwise with one hand while holding the tool with the other. When the chuck is nearly tightened you will hear a clicking sound. After 8-10 clicks the chuck is securely tightened around the accessory. Your tool is equipped with an automatic spindle lock mechanism. This allows you to open and close the chuck with one hand.

Be sure to tighten chuck with one hand on the chuck sleeve and one hand holding the tool for maximum tightness.

To release the accessory, repeat steps 1 and 2 above.

### Keyless Chuck Removal (Fig. G)

Tighten the chuck around the shorter end of a hex key (not supplied) of 6 mm or greater size. Using a soft hammer or piece of wood, strike the longer end in the counterclockwise direction. This will loosen the chuck so that it can be unscrewed by hand.

### Keyless Chuck Installation (Fig. H)

Screw the chuck on by hand as far as it will go. Tighten the chuck around the shorter end of a 6 mm or larger hex key (not supplied). Strike the longer end in the clockwise direction with a soft hammer.

## Keyed Chuck (Fig. A)

### D21570K

The D21570K features a keyed chuck 4. To insert a drill bit or other accessory, follow the steps listed below.

1. Tighten chuck collar by hand.
2. Place chuck key 9 in each of the three holes, and tighten in clockwise direction. It's important to tighten chuck with all three holes to prevent slippage.
3. To release bit, turn chuck key counterclockwise in just one hole, then loosen the chuck by hand.

Any authorized DEWALT service centre can install a keyless chuck in place of a keyed chuck.

## Diamond Drilling

### D21570

The D21570 is designed for dry diamond drilling into masonry up to 127 mm.

Use speed 2 for diamond core bits with diameters between 22–68 mm. Always use speed 1 for diamond core bits between 68 mm and 127 mm in diameter.

Follow the core bit or manufacturer's recommendations for using the accessory.

**NOTE:** Always use core bits with integral centredrill systems.

1. Insert the centredrill into its holder in the centre of the core bit.
2. Drill at low speed until the core penetrates the surface approximately 5–10 mm.
3. Remove and unplug the machine.
4. Remove the centredrill from its holder.
5. Plug the machine in and insert the core bit into the workpiece.
6. Begin drilling, increasing to full speed and drill to the desired depth.

## MAINTENANCE

Your power tool has been designed to operate over a long period of time with a minimum of maintenance. Continuous satisfactory operation depends upon proper tool care and regular cleaning.



**WARNING:** To reduce the risk of serious personal injury, turn tool off and disconnect tool from power source before making any adjustments or removing/installing attachments or accessories. An accidental start-up can cause injury.



## Lubrication

Your power tool requires no additional lubrication.



## Cleaning



**WARNING:** Blow dirt and dust out of the main housing with dry air as often as dirt is seen collecting in and around the air vents. Wear approved eye protection and approved dust mask when performing this procedure.



**WARNING:** Never use solvents or other harsh chemicals for cleaning the non-metallic parts of the tool. These chemicals may weaken the materials used in these parts. Use a cloth dampened only with water and mild soap. Never let any liquid get inside the tool; never immerse any part of the tool into a liquid.

## Optional Accessories



**WARNING:** Since accessories, other than those offered by DEWALT, have not been tested with this product, use of such accessories with this tool could be hazardous. To reduce the risk of injury, only DEWALT recommended accessories should be used with this product.

Consult your dealer for further information on the appropriate accessories.

## Protecting the Environment



Separate collection. Products marked with this symbol must not be disposed of with normal household waste.

Products contain materials that can be recovered

or recycled reducing the demand for raw materials. Please recycle electrical products according to local provisions. Further information is available at [www.2helpU.com](http://www.2helpU.com).

# TALADRO GIRATORIO

## DWD221

# TALADRO DE PERCUSIÓN DE DOBLE VELOCIDAD

## D21570, DWD530

### ¡Enhorabuena!

Ha elegido una herramienta DeWALT. Años de experiencia, innovación y un exhaustivo desarrollo de productos hacen que DeWALT sea una de las empresas más fiables para los usuarios de herramientas eléctricas profesionales.

### Datos técnicos

		D21570	DWD221	DWD530
Voltaje	V <sub>ac</sub>	230	230	230
Tipo		1	1	1
Potencia de entrada	W	1300	800	1300
Velocidad en vacío	min <sup>-1</sup>	0–1250 / 0–3500	0–650	0–1250 / 0–3500
Velocidad máx. impacto	bpm	0–56000	–	0–56000
Capacidad de máx. de perforación en acero/madera blanda	mm	16/40	13/38	16/40
Perforación en mampostería				
Óptimo	mm	5–10	–	5–10
Máximo	mm	22	–	22
Centro de diamante	mm	127	–	–
Tamaño de la rosca del husillo del mandril	UNF	13	13	13
Diámetro del collarín	mm	43	43	43
Capacidad máxima del mandril	mm	13	13	13
Peso	kg	3,0	2,3	2,8

Valores de ruido y/o valores de vibración (suma vectores triaxiales) de acuerdo con EN60745-2-1.

L <sub>PA</sub> (nivel de presión sonora de emisión)	dB(A)	95	74	95
L <sub>WA</sub> (nivel de potencia sonora)	dB(A)	106	85	106
K (incertidumbre para el nivel de sonido dado)	dB(A)	3	5	3

Corte de metal				
Valor de la emisión de vibración a <sub>h,D</sub> =	m/s <sup>2</sup>	7	6,7	<2,5
Incertidumbre K =	m/s <sup>2</sup>	1,5	1,5	1,5
Perforación de impacto en hormigón				
Valor de la emisión de vibración a <sub>h,DD</sub> =	m/s <sup>2</sup>	12,8	–	12,8
Incertidumbre K =	m/s <sup>2</sup>	1,9	–	1,9

El nivel de emisión de vibraciones y/o ruido que figura en esta hoja de información se ha medido de conformidad con una prueba normalizada proporcionada en la EN60745 y puede utilizarse para comparar una herramienta con otra. Puede usarse para una evaluación preliminar de la exposición.



**ADVERTENCIA:** El nivel de emisión de vibraciones y ruido declarado representa las principales aplicaciones de la herramienta. Sin embargo, si se utiliza la herramienta para otras aplicaciones, con accesorios diferentes o mal mantenidos, la emisión de ruido y vibraciones puede variar. Esto puede aumentar considerablemente el nivel de exposición durante el período total de trabajo.

Para valorar el nivel de exposición al ruido y a las vibraciones, también deberían tenerse en cuenta las veces que la herramienta está apagada o en funcionamiento pero sin realizar ningún trabajo. Esto puede reducir considerablemente el nivel de exposición durante el periodo total de trabajo.

Identifique medidas de seguridad adicionales para proteger al operador de los efectos del ruido y las vibraciones, como, por ejemplo, realizar el mantenimiento de la herramienta y de los accesorios, mantener las manos calientes (relevante para las vibraciones) u organizar patrones de trabajo.

## Declaración de Conformidad CE

### Directriz de la Maquinaria



### Taladro giratorio DWD221

### Taladro de percusión de doble velocidad D21570, DWD530

DeWALT declara que los productos descritos bajo **Datos**

**Técnicos** son conformes a las normas:

2006/42/CE, EN60745-1:2015 +AC:2015, EN60745-2-1:2010.

Estos productos también son conformes con las Directivas 2014/30/UE y 2011/65/UE. Si desea más información, póngase en contacto con DeWALT en la dirección indicada a continuación o bien consulte la parte posterior de este manual.



El que suscribe es responsable de la compilación del archivo técnico y realiza esta declaración en representación de DEWALT.



Markus Rompel  
Vicepresidente de Ingeniería, PTE-Europa  
DEWALT, Richard-Klinger-Strasse 11,  
65510, Idstein, Alemania  
27.10.2020



**ADVERTENCIA:** para reducir el riesgo de lesiones, lea el manual de instrucciones.

## Definiciones: normas de seguridad

Las siguientes definiciones describen el nivel de gravedad de las señales. Lea el manual y preste atención a estos símbolos.



**PELIGRO:** indica una situación de peligro inminente, que si no se evita, **provocará la muerte o lesiones graves.**



**ADVERTENCIA:** indica una situación de posible peligro que, si no se evita, podría provocar la muerte o lesiones graves.



**ATENCIÓN:** indica una situación de posible peligro que, si no se evita, puede provocar lesiones leves o moderadas.

**AVISO:** indica una práctica **no relacionada con las lesiones personales** que, de no evitarse, puede ocasionar **daños materiales.**



Indica riesgo de descarga eléctrica.



Indica riesgo de incendio.

## ADVERTENCIAS DE SEGURIDAD GENERALES PARA HERRAMIENTAS ELÉCTRICAS



**ADVERTENCIA:** Lea todas las advertencias de seguridad, instrucciones, ilustraciones y especificaciones suministradas con esta herramienta eléctrica. El incumplimiento de las instrucciones que se indican a continuación puede causar descargas eléctricas, incendios y/o lesiones graves.

### CONSERVE TODAS LAS ADVERTENCIAS E INSTRUCCIONES PARA FUTURAS CONSULTAS

El término "herramienta eléctrica" que aparece en las advertencias se refiere a la herramienta eléctrica que funciona a través de la red eléctrica (con cable) o a la herramienta eléctrica que funciona con batería (sin cable).

### 1) Seguridad en el Área de Trabajo

- Mantenga el área de trabajo limpia y bien iluminada.** Las áreas en desorden u oscuras pueden provocar accidentes.
- No utilice herramientas eléctricas en atmósferas explosivas, como ambientes donde haya polvo, gases o líquidos inflamables.** Las herramientas eléctricas originan chispas que pueden inflamar el polvo o los gases.

- Mantenga alejados a los niños y a las personas que estén cerca mientras utiliza una herramienta eléctrica.** Las distracciones pueden ocasionar que pierda el control.

### 2) Seguridad Eléctrica

- Los enchufes de las herramientas eléctricas deben corresponderse con la toma de corriente. No modifique nunca el enchufe de ninguna forma. No utilice ningún enchufe adaptador con herramientas eléctricas conectadas a tierra.** Los enchufes no modificados y las tomas de corriente correspondientes reducirán el riesgo de descarga eléctrica.
- Evite el contacto del cuerpo con superficies conectadas a tierra como tuberías, radiadores, cocinas económicas y frigoríficos.** Existe un mayor riesgo de descarga eléctrica si tiene el cuerpo conectado a tierra.
- No exponga las herramientas eléctricas a la lluvia ni a condiciones húmedas.** Si entra agua a una herramienta eléctrica aumentará el riesgo de descarga eléctrica.
- No someta el cable de alimentación a presión innecesaria. No use nunca el cable para transportar, tirar de la herramienta eléctrica o desenchufarla. Mantenga el cable alejado del calor, aceite, bordes afilados y piezas en movimiento.** Los cables dañados o enredados aumentan el riesgo de descarga eléctrica.
- Cuando esté utilizando una herramienta eléctrica al aire libre, use un cable alargador adecuado para uso en exteriores.** La utilización de un cable adecuado para el uso en exteriores reduce el riesgo de descarga eléctrica.
- Si no puede evitar utilizar una herramienta eléctrica en un lugar húmedo, use un suministro protegido con un dispositivo de corriente residual.** El uso de un dispositivo de corriente residual reduce el riesgo de descarga eléctrica.

### 3) Seguridad Personal

- Manténgase alerta, esté atento a lo que hace y use el sentido común cuando utilice una herramienta eléctrica. No maneje una herramienta eléctrica cuando esté cansado o bajo los efectos de drogas, medicamentos o alcohol.** Un momento de falta de atención cuando se manejan las herramientas eléctricas puede ocasionar lesiones personales graves.
- Use un equipo protector personal. Utilice siempre protección ocular.** El uso del equipo protector como mascarillas antipolvo, calzado antideslizante, casco o protección auditiva para condiciones apropiadas reducirá las lesiones personales.
- Evite la puesta en funcionamiento involuntaria. Asegúrese de que el interruptor esté en posición de apagado antes de conectar con la fuente de alimentación y/o la batería, de levantar o transportar la herramienta.** El transportar herramientas eléctricas con el dedo puesto en el

interruptor o herramientas eléctricas activadoras que tengan el interruptor encendido puede provocar accidentes.

- d) **Saque toda llave de ajuste o llave inglesa antes de encender la herramienta eléctrica.** Una llave inglesa u otra llave que se deje puesta en una pieza en movimiento de la herramienta eléctrica pueden ocasionar lesiones personales.
- e) **No intente extender las manos demasiado. Mantenga un apoyo firme sobre el suelo y conserve el equilibrio en todo momento.** Esto permite un mejor control de la herramienta eléctrica en situaciones inesperadas.
- f) **Vístase debidamente. No se ponga ropa suelta o joyas. Mantenga el pelo, la ropa y los guantes alejados de las piezas móviles.** La ropa suelta, las joyas y el pelo largo pueden quedar atrapados en las piezas en movimiento.
- g) **Si se suministran dispositivos para la conexión del equipo de extracción y recogida de polvo, asegúrese de que estén conectados y de que se usen adecuadamente.** El uso de equipo de recogida de polvo puede reducir los riesgos relacionados con el polvo.
- h) **No deje que la familiaridad adquirida con el uso frecuente de las herramientas le lleve a fiarse demasiado y a descuidar las principales normas de seguridad de la herramienta.** Los descuidos pueden causar lesiones graves en una fracción de segundo.

#### 4) Uso y cuidado de las herramientas Eléctricas

- a) **No fuerce la herramienta eléctrica. Use la herramienta eléctrica correcta para su trabajo.** La herramienta eléctrica correcta funcionará mejor y con mayor seguridad si se utiliza de acuerdo con sus características técnicas.
- b) **No utilice la herramienta eléctrica si no puede encenderse y apagarse con el interruptor.** Toda herramienta eléctrica que no pueda controlarse con el interruptor es peligrosa y debe ser reparada.
- c) **Desconecte el enchufe de la fuente de alimentación y/o extraiga la batería de la herramienta eléctrica, si es desmontable, antes de realizar cualquier ajuste, cambiar accesorios o guardar las herramientas eléctricas.** Dichas medidas de seguridad preventivas reducen el riesgo de poner en marcha accidentalmente la herramienta eléctrica.
- d) **Guarde las herramientas eléctricas que no esté utilizando fuera del alcance de los niños y no permita que utilicen la herramienta eléctrica las personas que no estén familiarizadas con ella o con estas instrucciones.** Las herramientas eléctricas son peligrosas en manos de personas no capacitadas.
- e) **Ocúpese del mantenimiento de las herramientas eléctricas. Compruebe si hay desalineación o bloqueo de las piezas en movimiento, rotura de piezas y otras condiciones que puedan afectar el**

**funcionamiento de la herramienta eléctrica. Si la herramienta eléctrica está dañada, llévela para que sea reparada antes de utilizarla.** Se ocasionan muchos accidentes por el mal mantenimiento de las herramientas eléctricas.

- f) **Mantenga las herramientas para cortar afiladas y limpias.** Hay menos probabilidad de que las herramientas para cortar con bordes afilados se bloqueen y son más fáciles de controlar.
- g) **Use la herramienta eléctrica, los accesorios y las brocas de la herramienta etc., conforme a estas instrucciones teniendo en cuenta las condiciones de trabajo y el trabajo que vaya a realizarse.** El uso de la herramienta eléctrica para operaciones que no sean las previstas puede ocasionar una situación peligrosa.
- h) **Mantenga todas las empuñaduras y superficies de agarre secas, limpias y libres de aceite y grasa.** Las empuñaduras y superficies de agarre resbaladizas impiden el agarre y el control seguro de la herramienta en situaciones imprevistas.

#### 5) Servicio

- a) **Lleve su herramienta eléctrica para que sea reparada por una persona cualificada para realizar las reparaciones que use sólo piezas de recambio idénticas.** Así se asegurará que se mantenga la seguridad de la herramienta eléctrica.

#### Advertencias de seguridad para taladros

- **Utilice las empuñaduras auxiliares, si han sido suministradas con la herramienta.** La pérdida de control podría provocar daños personales.
- **Sostenga la herramienta eléctrica por las superficies de agarre aisladas cuando realice una operación en la que el accesorio de corte pueda estar en contacto con un cable oculto o con su propio cable.** El contacto de los accesorios de corte con un cable cargado, puede cargar las partes metálicas expuestas de la herramienta eléctrica y producir una descarga eléctrica al operador.
- **Póngase protectores para el oído.** La exposición al ruido puede causar pérdida auditiva.
- **Use abrazaderas u otra forma práctica de asegurar y apoyar la pieza de trabajo a una plataforma estable.** El sujetar la pieza de trabajo con la mano o contra su cuerpo no proporciona estabilidad y puede causar una pérdida de control.
- **Póngase gafas protectoras u otra protección para los ojos.** Las operaciones de perforación pueden hacer que salgan volando astillas. Las partículas volantes pueden ocasionar daño permanente a los ojos.
- **Las brocas y las herramientas se calientan durante el funcionamiento.** Use guantes cuando las toque.
- **Mantenga las asas o mangos secos, limpios y sin aceite y grasa.** Se recomienda usar guantes de goma. Así se tendrá un mayor control de la herramienta.

**⚠️ ADVERTENCIA:** Recomendamos el uso de un dispositivo de corriente residual con corrientes residuales de 30mA o menos.

## Instrucciones de seguridad para cuando se utilizan brocas largas

- **Nunca utilice la herramienta a una velocidad superior a la velocidad máxima de la broca.** A velocidades superiores, es probable que la broca se doble si la deja girar libremente sin entrar en contacto con la pieza de trabajo, lo que puede provocar lesiones corporales.
- **Empiece siempre a taladrar a baja velocidad y con la punta de la broca en contacto con la pieza de trabajo.** A velocidades superiores, es probable que la broca se doble si la deja girar libremente sin entrar en contacto con la pieza de trabajo, lo que puede provocar lesiones corporales.
- **Aplique presión solo en línea directa con la broca, pero sin ejercer una presión excesiva.** Las brocas pueden doblarse causando rotura o pérdida de control y lesiones corporales.

## Riesgos residuales

**⚠️ ADVERTENCIA:** Recomendamos el uso de un dispositivo de corriente residual con corrientes residuales de 30mA o menos.

No obstante el cumplimiento de las normas de seguridad pertinentes y del uso de dispositivos de seguridad, existen determinados riesgos residuales que no pueden evitarse. Dichos riesgos son los siguientes:

- Deterioro auditivo.
- Riesgo de lesiones personales debido a partículas flotantes en el aire.
- Riesgo de quemaduras producidas por los accesorios que se calientan durante el funcionamiento.
- Riesgo de lesiones personales por uso prolongado.

### GUARDE LAS PRESENTES INSTRUCCIONES

## Seguridad eléctrica

El motor eléctrico está concebido para un solo voltaje. Compruebe siempre que el voltaje suministrado corresponda al indicado en la placa de características.



Su herramienta DEWALT tiene doble aislamiento conforme a la norma EN6074560745, por lo que no se requiere conexión a tierra.

Este producto se destina a un uso con un transformador de seguridad fabricado, BSEN61558 y BS4343. No trabaje nunca si no ha instalado dicho transformador.

Si el cable de alimentación está dañado, debe reemplazarlo DEWALT o un servicio técnico autorizado, exclusivamente..

## Uso de un alargador

En caso de que sea necesario utilizar un alargador, use uno de 3 conductores aprobado y apto para la potencia de esta herramienta (consulte los **Datos técnicos**). El tamaño mínimo del conductor es 1,5 mm<sup>2</sup>; la longitud máxima es 30 m.

Si utiliza un carrete de cable, desenrolle siempre el cable completamente.

## Marcas sobre la herramienta

En la herramienta se muestran los siguientes pictogramas:



Antes de usarse, lea el manual de instrucciones.



Póngase protección para el oído.



Póngase protección para los ojos.

## Posición del Código de Fecha (Fig. B)

El Código de fecha **10**, que contiene también el año de fabricación, viene impreso en la caja protectora.

Ejemplo:

2020 XX XX  
Año de fabricación

## Contenido del embalaje

El embalaje contiene:

- 1 Taladro rotatorio
  - 1 Empuñadura lateral
  - 1 Varilla de profundidad (DWD530 y D21570)
  - 1 Llave del mandril (solo D21570K)
  - 1 Manual de instrucciones
- Compruebe si la herramienta, piezas o accesorios han sufrido algún desperfecto durante el transporte.
  - Tómese el tiempo necesario para leer detenidamente y comprender este manual antes de utilizar la herramienta.

## Descripción (Fig. A)



**ADVERTENCIA:** Jamás altere la herramienta eléctrica ni ninguna de sus piezas. Podrían producirse lesiones personales o daños.

- 1 Interruptor de accionamiento
- 2 Palanca de inversión
- 3 Empuñadura lateral
- 4 Mandril
- 5 Luz indicadora
- 6 Empuñadura principal
- 7 Botón de bloqueo
- 8 Collar del selector de modo/velocidad
- 9 Llave del mandril
- 10 Código de fecha

## Uso Previsto

Este taladro de percusión para trabajos pesados ha sido diseñado para aplicaciones de profesionales de taladrado y taladrado de percusión.

**NO** debe usarse en condiciones húmedas ni en presencia de líquidos o gases inflamables.

Este taladro extrafuerte es una herramienta eléctrica profesional.

**NO** permita que los niños toquen la herramienta. El uso de esta herramienta por parte de operadores inexpertos requiere supervisión.

- Este producto no ha sido diseñado para ser utilizado por personas (incluyendo los niños) que posean discapacidades físicas, sensoriales o mentales, o que carezcan de la experiencia, conocimiento o destrezas necesarias a menos que estén supervisadas por una persona que se haga responsable de su seguridad. No deberá dejar nunca que los niños jueguen solos con este producto.

## MONTAJE Y AJUSTES



**ADVERTENCIA:** Para disminuir el riesgo de lesiones personales graves, apague la herramienta y desconéctela de la fuente de alimentación antes de realizar ajuste alguno o de poner o quitar accesorios. La puesta en marcha accidental puede causar lesiones.

### Empuñadura lateral (Fig. C)



**ADVERTENCIA:** Para reducir el riesgo de lesiones personales, utilice, SIEMPRE la herramienta con la empuñadura lateral correctamente instalada y bien apretada. En caso contrario, la empuñadura lateral podría deslizarse durante el uso, con la consiguiente pérdida de control de la herramienta. Sostenga la herramienta con ambas manos para maximizar el control.

Con el taladro se entrega una empuñadura lateral 3. Esta empuñadura se engancha a la parte frontal de la caja de velocidades y puede girarse 360 grados para permitirle usar el aparato con la mano derecha o izquierda.

Una vez que haya girado la empuñadura lateral hacia su posición, deberá empujarla hacia detrás hasta que las ranuras 3 del borde de la empuñadura lateral queden alineadas y completamente introducidas en las pestañas de proyección 12 ubicadas bajo la caja de velocidades. A continuación, la empuñadura lateral se fija con firmeza girando en sentido de las agujas del reloj hasta que esté firme.

### Embrague limitador de torsión

Esta herramienta está equipada con un embrague limitador de torsión que reduce el par de torsión máximo transmitido al usuario al quedarse atascada una broca. Del mismo modo, esta función también impide el calado del engranaje y del motor eléctrico. El embrague limitador de torsión se ajusta en fábrica y no puede ser adjusted, posteriormente por el usuario.

### E-CLUTCH Anti-Lock Control™ (Fig. B)

#### D21570, DWD530

Su taladro de DeWalt podrá incluir una función electrónica llamada E-CLUTCH Anti-Lock Control™. Esta función ha sido diseñada para facilitarle el control del taladro cuando se cale y seguir sujetándolo con sus manos. Esto podrá ocurrirle al taladrar acero o al utilizar grandes brocas en la madera.

Cuando surge una situación de calado, los ciclos del motor se encienden y apagan durante un tiempo. Esto reduce la

reacción del calado y le permite seguir controlando su taladro. Al liberar el interruptor de activación, el E-Clutch se reajusta y la unidad funcionará en modo normal cuando vuelva a pulsar el interruptor.

El E-CLUTCH Anti-Lock Control™ también incorpora una función de protección en sobrecarga que impide que la unidad se caliente en exceso durante los trabajos con grandes cargas.

Si la unidad se calienta demasiado durante el uso, esta función apagará el motor. También lo hará si vuelve arrancar el motor o lo sobrecarga antes de haberse enfriado.

La Fig. B indica la etiqueta de instrucciones 13 instalada en la carcasa. Existen dos modos de alerta.

- Modo activado:** En caso de suspensión, la luz se enciende y queda encendida mientras el motor se reinicia, y se apaga en un determinado momento antes de que el ECLUTCH AntiLock Control™ apague por completo la herramienta. Cuando la unidad está funcionando en modo normal, no se encenderá ninguna luz.
- Modo de problema:** Una serie de pestaños continuos de la luz indicadora al pulsar el interruptor indica que los componentes electrónicos han dejado de funcionar. Puede que la herramienta siga funcionando sin las ventajas del ECLUTCH AntiLock Control™, pero deberá ser reparada lo antes posible.

## FUNCIONAMIENTO

### Instrucciones de uso



**ADVERTENCIA:** Respete siempre las instrucciones de seguridad y las normas aplicables.



**ADVERTENCIA:** Para reducir el riesgo de lesiones personales graves, apague la herramienta y desconecte la tool from power source antes de hacer cualquier ajuste o de extraer o instalar accesorios o complementos. El encendido accidental puede causar lesiones.



**ADVERTENCIA: PARA REDUCIR EL RIESGO DE DAÑOS PERSONALES, SIEMPRE compruebe que la pieza de trabajo está clavada o fijada con firmeza. Si perfora un material fino, utilice el bloque "de seguridad" para evitar daños al material.**



**ADVERTENCIA:** Para reducir el riesgo de lesiones personales, utilice SIEMPRE la herramienta con la empuñadura lateral correctamente instalada. En caso contrario, la empuñadura lateral podría deslizarse durante el uso, con la consiguiente pérdida de control de la herramienta. Sostenga la herramienta con ambas manos para maximizar el control.



**ADVERTENCIA:** No intente apretar o aflojar las puntas de brocas (ni cualquier otro accesorio) agarrando la parte frontal del mandril y encendiendo la herramienta. P

## Posición adecuada de las manos (Fig. A, E)



**ADVERTENCIA:** Para reducir el riesgo de lesión personal grave, tenga **SIEMPRE** las manos en una posición adecuada como se muestra.



**ADVERTENCIA:** Para reducir el riesgo de lesión personal grave, sujete **SIEMPRE** bien en caso de que haya una reacción repentina.

La posición adecuada de las manos exige que una mano se coloque en la empuñadura lateral **3** y la otra en la empuñadura principal **6**.

## Interruptor de velocidad variable (Fig. B)

Para poner en marcha la herramienta, presione el interruptor de velocidad variable **1**. La presión ejercida en el interruptor de velocidad variable determinará la velocidad de la herramienta.

Para detener la herramienta, suelte el interruptor de velocidad variable.

Si es necesario, pulse el botón de bloqueo **7** para un funcionamiento continuo y suelte el interruptor. El botón de bloqueo tan sólo funciona a plena velocidad, con giro hacia delante.

Para interrumpir la herramienta durante el funcionamiento continuo, pulse brevemente el interruptor y suéltelo. Apague siempre la herramienta cuando termine su trabajo y antes de desconectarla.

**NOTA:** utilice velocidades bajas para empezar a perforar, realizar perforaciones en plástico o cerámica o dirigir las tuercas.

## Palanca de inversión (Fig. B)

La palanca de inversión **2**, ubicada bajo el interruptor de activación, cambia la dirección de giro del taladro y se utiliza al sacar las tuercas y las brocas atascadas.

Para operar la herramienta en el sentido contrario, suelte el interruptor de activación y empuje la palanca hacia la izquierda (al observarse desde el cabo del mandril).

Para operar la herramienta hacia delante, suelte el interruptor de activación y empuje la palanca hacia la derecha (al observarse desde el cabo del mandril).

Vuelva a colocar la palanca en la posición hacia delante una vez que haya terminado todas sus operaciones en sentido contrario.

## Instalar una broca o un accesorio en el mandril sin llave (Fig. F)



**ADVERTENCIA:** No intente fijar las brocas ni otros accesorios sujetando el mandril por la parte delantera y encendiendo la herramienta. Pueden producirse daños en el mandril y lesiones corporales. Bloquee siempre el interruptor de activación y desconecte la herramienta de la fuente de alimentación cuando cambie los accesorios.



**ADVERTENCIA:** Compruebe siempre que la broca esté bien fijada antes de arrancar la herramienta. Si la broca está floja, puede salir disparada de la herramienta y causar daños corporales.

Para introducir una broca u otro accesorio, siga los siguientes pasos.

1. Apague la herramienta y desenchufe el taladro.
2. Sujete el manguito negro del mandril con una mano y, con la otra mano, fije la herramienta. Gire el manguito en sentido contrario al de las agujas del reloj lo suficiente para colocar el accesorio deseado.
3. Introduzca el accesorio unos 19 mm en el mandril **4** y apriételo bien girando el manguito del mandril en sentido horario con una mano y sosteniendo la herramienta con la otra. Cuando el mandril esté prácticamente apretado oírá un clic. Al cabo de 8-10 clics, el mandril bien apretado alrededor del accesorio. Su herramienta está equipada con un mecanismo de bloqueo del eje automático. Esto le permite abrir y cerrar el mandril con una mano.

Asegúrese de apretar el mandril poniendo una mano en el manguito del mandril y sosteniendo la herramienta con la otra para lograr el máximo apriete.

Para soltar el accesorio, repita los pasos 1 y 2 anteriores.

## Retirada del mandril sin llave (Fig. G)

Apriete el mandril alrededor del extremo más corto de una llave hexagonal (no suministrada) de 6 mm o de un tamaño mayor. Con ayuda de un martillo suave o de un trozo de madera, golpee el extremo más largo en dirección contraria a las agujas del reloj. Esto aflojará el mandril para que pueda destornillar manualmente.

## Instalación del mandril sin llave (Fig. H)

Apriete el mandril de forma manual al máximo. Apriete el mandril alrededor del extremo más corto de una llave hexagonal de 6 mm o mayor (no suministrada), girando el extremo mayor en sentido de las agujas del reloj con un martillo suave.

## Mandril con llave (Fig. A)

### D21570K

El D21570K incluye un mandril con llave **4**. Para introducir una broca u otro accesorio, aplique las siguientes etapas citadas a continuación.

1. Apriete el collar del mandril con la mano.
2. Coloque la llave del mandril **9** en cada uno de los tres orificios y apriete en dirección de las agujas del reloj. Es importante apretar el mandril con los tres orificios para evitar deslizamientos.  
Para soltar la broca, gire el mandril en sentido contrario al de las agujas del reloj en un único orificio y a continuación, afloje el mandril con la mano.

Cualquier centro de servicio autorizado de DeWALT podrá instalar un mandril sin llave en el lugar de un mandril con llave.

## Perforación de diamante

### D21570

El D21570 ha sido diseñado para las operaciones de perforación de diamante en seco en productos de albañilería de hasta 127 mm.

Utilice la velocidad 2 para las brocas con punta de diamante con diámetros comprendidos entre 22 y 68 mm. Utilice siempre

la velocidad 1 para las brocas con punta de diamante con diámetros comprendidos entre 68 y 127 mm.

Siga las recomendaciones del fabricante de la broca al utilizar el accesorio.

**NOTA:** Utilice siempre las brocas con los sistemas de taladro centrales integrales.

1. Introduzca la broca central en su soporte, en el centro de la punta de broca.
2. Perfore a baja velocidad hasta que la punta penetre en la superficie en unos 5–10 mm.
3. Saque y desconecte la máquina.
4. Retire la broca central de su soporte.
5. Conecte la máquina e introduzca la broca en la pieza de trabajo.
6. Al empezar la perforación, vaya aumentando la velocidad gradualmente hasta alcanzar la máxima velocidad y la profundidad deseada.

## MANTENIMIENTO

Su herramienta eléctrica ha sido diseñada para funcionar mucho tiempo con un mínimo de mantenimiento. Que siga funcionando satisfactoriamente depende del buen cuidado de la herramienta y de su limpieza periódica.



**ADVERTENCIA:** Para disminuir el riesgo de lesiones personales graves, apague la herramienta y desconéctela de la fuente de alimentación antes de realizar ajuste alguno o de poner o quitar acoplamientos o accesorios. La puesta en marcha accidental puede causar lesiones.



## Lubricación

Su herramienta eléctrica no requiere lubricación adicional.



## Limpieza



**ADVERTENCIA:** Elimine con aire seco la suciedad y el polvo de la carcasa principal tan pronto como se advierta su acumulación en las rejillas de ventilación o en sus proximidades. Cuando lleve a cabo este procedimiento póngase una protección ocular aprobada y una mascarilla antipolvo aprobada.



**ADVERTENCIA:** Jamás use disolventes u otros productos químicos fuertes para limpiar las piezas no metálicas de la herramienta. Dichos productos químicos pueden debilitar los materiales con los que están construidas estas piezas. Use un paño humedecido únicamente con agua y jabón suave. Jamás permita que le entre líquido alguno a la herramienta ni sumerja ninguna parte de la misma en líquido.

## Accesorios opcionales



**ADVERTENCIA:** Dado que los accesorios que no sean los suministrados por DEWALT no han sido sometidos a pruebas con este producto, el uso de tales accesorios con esta herramienta podría ser peligroso. Para disminuir el riesgo de lesiones, con este producto se deben usar exclusivamente accesorios recomendados por DEWALT.

Consulte a su proveedor si desea información más detallada sobre los accesorios apropiados.

## Proteger el medio ambiente



Recogida selectiva. Los productos marcados con este símbolo no deben desecharse junto con los residuos domésticos normales.

Los productos contienen materiales que pueden ser recuperados y reciclados, reduciendo la demanda de materias primas. Recicle los productos eléctricos de acuerdo con las disposiciones locales. Para más información, vaya a [www.2helpU.com](http://www.2helpU.com).

# PERCEUSE ROTATIVE

## DWD221

### PERCEUSE À PERCUSSION À DOUBLE VITESSE

#### D21570, DWD530

#### Félicitations !

Vous avez choisi un outil DeWALT. Des années d'expérience, de développement de produits et d'innovation ont fait de DeWALT l'un des partenaires les plus fiables pour les utilisateurs d'outils électriques professionnels.

#### Caractéristiques techniques

		D21570	DWD221	DWD530
Voltaje	V <sub>ac</sub>	230	230	230
Tipo		1	1	1
Puissance absorbée	W	1300	800	1300
Régime à vide	min <sup>-1</sup>	0–1250 / 0–3500	0–650	0–1250 / 0–3500
Cadence d'impact maximum	bpm	0–56000	–	0–56000
Plage de perçage maximum acier/ bois tendre	mm	16/40	13/38	16/40
Perçage des matériaux de maçonnerie	mm			
Optimum	mm	5–10	–	5–10
Maximum	mm	22	–	22
Trépan diamant		127	–	–
Taille filetage axe du mandrin	UNF	13	13	13
Diamètre de la bague	mm	43	43	43
Capacité maximum du mandrin	mm	13	13	13
Peso	kg	3,0	2,3	2,8

Valores de ruido y/o valores de vibración (suma vectores triaxiales) de acuerdo con EN60745-2-1.

L <sub>PA</sub> (nivel de presión sonora de emisión)	dB(A)	95	74	95
L <sub>WA</sub> (nivel de potencia sonora)	dB(A)	106	85	106
K (incertidumbre para el nivel de sonido dado)	dB(A)	3	5	3
Corte de metal				
Valor de la emisión de vibración a <sub>h,D</sub> =	m/s <sup>2</sup>	7	6,7	<2,5
Incertidumbre K =	m/s <sup>2</sup>	1,5	1,5	1,5
Perçage à choc dans le béton				
Valor de la emisión de vibración a <sub>h,DD</sub> =	m/s <sup>2</sup>	12,8	–	12,8
Incertidumbre K =	m/s <sup>2</sup>	1,9	–	1,9

Le niveau sonore et/ou de vibrations émis indiqué dans ce feuillet d'informations a été mesuré conformément à une méthode de test normalisée établie dans par la norme EN60745 et il peut être utilisé pour comparer un outil à un autre. Il peut également être utilisé pour effectuer une évaluation préliminaire de l'exposition.



**AVERTISSEMENT :** le niveau sonore et/ou de vibrations émis déclarés correspondent aux applications principales de l'outil. Cependant, si l'outil est utilisé pour des applications différentes, avec des accessoires différents ou qu'il est mal entretenu, le niveau sonore et/ou de vibrations émis peut varier. Ces éléments peuvent augmenter considérablement le niveau d'exposition sur la durée totale de travail.

Toute estimation du degré d'exposition aux vibrations et/ou au bruit doit également prendre en compte les heures où l'outil est éteint ou lorsqu'il est en marche sans effectuer aucune tâche. Ces éléments peuvent réduire sensiblement le degré d'exposition sur la durée totale de travail.

Identifiez et déterminez les mesures de sécurité supplémentaires pouvant protéger l'utilisateur des effets des vibrations et/ou du bruit, comme par exemple l'entretien de l'outil et des accessoires, le fait de conserver les mains au chaud (pertinent pour les vibrations) et d'organiser les méthodes de travail.

#### Certificat de Conformité CE

#### Directives Machines



#### Perceuse rotative DWD221

#### Perceuse à percussion à double vitesse D21570, DWD530

DeWALT certifie que les produits décrits dans le paragraphe **Fiche technique** sont conformes aux normes :

2006/42/CE, EN60745-1:2015 +AC:2015, EN60745-2-1:2010.

Ces produits sont également compatibles avec les Directives 2014/30/UE et 2011/65/UE. Pour plus d'informations, veuillez contacter DeWALT à l'adresse suivante ou vous reporter au dos de cette notice d'instructions.

Le soussigné est responsable de la compilation du fichier technique et fait cette déclaration au nom de DEWALT.



Markus Rompel  
Vice-président Ingénierie, PTE-Europe  
DEWALT, Richard-Klinger-Strasse 11,  
65510, Idstein, Allemagne  
27.10.2020



**AVERTISSEMENT** : afin de réduire le risque de blessure, lisez le manuel d'instruction.

## Définitions : consignes de sécurité

Les définitions ci-dessous décrivent le niveau de gravité de chaque mot signalétique. Lisez le manuel de l'utilisateur et soyez attentif à ces symboles.



**DANGER** : indique une situation dangereuse imminente qui, si elle n'est pas évitée, **entraînera des blessures graves ou mortelles**.



**AVERTISSEMENT** : indique une situation dangereuse potentielle qui, **si elle n'est pas évitée, pourrait entraîner des blessures graves ou mortelles**.



**ATTENTION** : indique une situation dangereuse potentielle qui, **si elle n'est pas évitée, pourrait entraîner des blessures minimales ou modérées**.

**AVIS** : indique une pratique ne **posant aucun risque de dommages corporels**, mais qui par contre, si rien n'est fait pour l'éviter, **pourrait poser des risques de dommages matériels**.



Indique un risque d'électrocution.



Indique un risque d'incendie.

## CONSIGNES DE SÉCURITÉ GÉNÉRALES PROPRES AUX OUTILS ÉLECTRIQUES



**AVERTISSEMENT** : veuillez lire tous les avertissements de sécurité, toutes les instructions, illustrations et spécifications fournies avec cet outil électrique. Le non respect des instructions listées ci-dessous peut conduire à des chocs électriques, des incendies et/ou de graves blessures.

### CONSERVER TOUTES CES DIRECTIVES ET CONSIGNES À TITRE DE RÉFÉRENCE

Le terme « outil électrique » mentionné dans les avertissements ci-après se rapporte aux outils alimentés sur secteur (avec fil) ou par piles (sans fil).

#### 1) Sécurité – Aire de Travail

- Maintenir l'aire de travail propre et bien éclairée.** Les lieux sombres ou encombrés sont propices aux accidents.
- Ne pas utiliser un outil électrique dans un milieu déflagrant, comme en présence de liquides, gaz ou poussières inflammables.** Les outils électriques peuvent

produire des étincelles qui pourraient enflammer toute émanation ou poussière ambiante.

- Maintenir à l'écart les enfants, ou toute autre personne, lors de l'utilisation d'un outil électrique.** Toute distraction pourrait faire perdre la maîtrise de l'appareil.

#### 2) Sécurité – Électricité

- La fiche électrique de l'outil doit correspondre à la prise murale. Ne modifier la fiche en aucune façon. Ne pas utiliser de fiche d'adaptation avec un outil électrique mis à la terre (masse).** L'utilisation de fiches d'origine et de prises appropriées réduira tout risque de décharges électriques.
- Éviter tout contact corporel avec des éléments mis à la terre comme : tuyaux, radiateurs, cuisinières ou réfrigérateurs.** Les risques de décharges électriques augmentent lorsque le corps est mis à la terre.
- Ne pas exposer les outils électriques à la pluie ou à l'humidité.** Tout contact d'un outil électrique avec un liquide augmente les risques de décharges électriques.
- Ne pas utiliser le cordon de façon abusive. Ne jamais utiliser le cordon pour transporter, tirer ou débrancher un outil électrique. Protéger le cordon de toute source de chaleur, de l'huile, et de tout bord tranchant ou pièce mobile.** Les cordons endommagés ou emmêlés augmentent les risques de décharges électriques.
- En cas d'utilisation d'un outil électrique à l'extérieur, utiliser systématiquement une rallonge conçue à cet effet.** Cela diminuera tout risque de décharges électriques.
- Si on ne peut éviter d'utiliser un outil électrique en milieu humide, utiliser un circuit protégé par un dispositif de courant résiduel (RCD).** Cela réduira tout risque de décharges électriques.

#### 3) Sécurité Individuelle

- Rester systématiquement vigilant et faire preuve de jugement lorsqu'on utilise un outil électrique. Ne pas utiliser d'outil électrique en cas de fatigue ou sous l'influence de drogues, d'alcool ou de médicaments.** Tout moment d'inattention pendant l'utilisation d'un outil électrique comporte des risques de dommages corporels graves.
- Porter un équipement de protection individuel. Porter systématiquement un dispositif de protection oculaire.** Le fait de porter un masque anti-poussières, des chaussures antidérapantes, un casque de sécurité ou un dispositif de protection auditive, lorsque la situation le requiert, réduira les risques de dommages corporels.
- Prévenir tout démarrage accidentel. S'assurer que l'interrupteur est en position d'arrêt avant de brancher l'outil sur le secteur et/ou à la batterie, ou de le ramasser ou le transporter.** Transporter un outil le doigt sur l'interrupteur ou brancher un outil électrique alors que l'interrupteur est en position de marche invite les accidents.



- d) **Retirer toute clé de réglage avant de démarrer l'outil.** Une clé laissée sur une pièce rotative d'un outil électrique comporte des risques de dommages corporels.
- e) **Adopter une position stable. Maintenir les pieds bien ancrés au sol et conserver son équilibre en permanence.** Cela permettra de mieux maîtriser l'outil électrique en cas de situations imprévues.
- f) **Porter des vêtements appropriés. Ne porter aucun vêtement ample ou bijou. Maintenir cheveux, vêtements et gants à l'écart des pièces mobiles, car ils pourraient s'y faire prendre.**
- g) **Lorsqu'un dispositif de connexion à un système de dépeussière ou d'élimination est fourni, s'assurer qu'il est branché et utilisé correctement.** L'utilisation de ces dispositifs peut réduire les risques engendrés par les poussières.
- h) **Ne pensez pas être à ce point familiarisé avec l'outil après l'avoir utilisé à de nombreuses reprises, au point de ne plus rester vigilant et d'en oublier les consignes de sécurité.** Toute action imprudente peut engendrer de graves blessures en une fraction de seconde.

#### 4) Utilisation et Entretien des Outils Électriques

- a) **Ne pas forcer un outil électrique. Utiliser l'outil approprié au travail en cours.** L'outil approprié effectuera un meilleur travail, de façon plus sûre et à la vitesse pour laquelle il a été conçu.
- b) **Ne pas utiliser un outil électrique dont l'interrupteur est défectueux.** Tout appareil dont l'interrupteur est défectueux est dangereux et doit être réparé.
- c) **Débranchez la prise du secteur et/ou retirez le bloc-batterie, s'il est amovible, de l'outil électrique avant d'effectuer tout réglage, de changer un accessoire ou de ranger l'outil électrique.** Ces mesures de sécurité préventives réduisent le risque de démarrage accidentel de l'outil électrique.
- d) **Après utilisation, ranger les outils électriques hors de portée des enfants et ne permettre à aucune personne non familière avec son fonctionnement (ou sa notice d'instructions) de l'utiliser.** Les outils peuvent être dangereux entre des mains inexpérimentées.
- e) **Entretien des outils électriques. Vérifier les pièces mobiles pour s'assurer qu'elles sont bien alignées et tournent librement, qu'elles sont en bon état et ne sont affectées d'aucune condition susceptible de nuire au bon fonctionnement de l'outil. En cas de dommage, faire réparer l'outil électrique avant toute nouvelle utilisation.** De nombreux accidents sont causés par des outils mal entretenus.
- f) **Maintenir tout organe de coupe propre et bien affûté.** Les outils de coupe bien entretenus et affûtés sont moins susceptibles de se coincer et sont plus faciles à contrôler.
- g) **Utiliser un outil électrique, ses accessoires, mèches, etc., conformément aux présentes directives et suivant la manière prévue pour ce type particulier**

**d'outil électrique, en tenant compte des conditions de travail et de la tâche à effectuer.** L'utilisation d'un outil électrique à des fins autres que celles prévues est potentiellement dangereuse.

- h) **Maintenez toutes les poignées et surfaces de préhension sèches, propres et exemptes d'huile et de graisse.** Des poignées et des surfaces de préhension glissantes ne permettent pas de manipuler et de contrôler l'outil correctement en cas de situations inattendues.

#### 5) Réparation

- a) **Faire entretenir les outils électriques par un réparateur qualifié en n'utilisant que des pièces de rechange identiques.** Cela permettra de préserver l'intégrité de l'outil électrique et la sécurité de l'utilisateur.

#### Avertissements de sécurité pour la perceuse

- **Utiliser les poignées auxiliaires, si fournies avec l'outil.** La perte de contrôle peut causer des blessures.
- **Tenir l'outil par les surfaces isolées prévues à cet effet pendant toute utilisation où l'organe de coupe pourrait entrer en contact avec des fils électriques cachés ou son propre cordon.** Tout contact de l'organe de coupe avec un fil sous tension peut mettre les parties métalliques exposées de l'outil sous tension et électrocuter l'utilisateur.
- **Porter un dispositif de protection auditif.** Le bruit en résultant pourrait occasionner une perte de l'acuité auditive.
- **Utiliser des serre-joints, ou tout autre moyen, pour fixer et immobiliser le matériau sur une surface stable.** Tenir la pièce à la main ou contre le corps offre une stabilité insuffisante qui pourrait en faire perdre le contrôle par l'utilisateur.
- **Porter des lunettes de protection ou tout autre dispositif de protection oculaire.** Le perçage produit des particules volantes. Ces particules peuvent causer des dommages oculaires permanents.
- **Les mèches et les outils chauffent pendant leur utilisation.** Porter des gants pour les manipuler.
- **Maintenir les poignées propres et sèches, exempts d'huile ou de graisse. Il est recommandé d'utiliser des gants en caoutchouc.** Cela permettra à l'utilisateur une prise plus solide de l'outil.

#### Consignes de sécurité pour l'utilisation de mèches longues

- **Ne les utilisez jamais à une vitesse supérieure à leur vitesse nominale maximum.** À grande vitesse, la mèche peut plier si elle tourne dans le vide, sans être en contact avec le matériau et des blessures sont possibles.
- **Commencez toujours à percer à faible vitesse alors que la pointe de la mèche est en contact avec le matériau.** À grande vitesse, la mèche peut plier si elle tourne dans le vide, sans être en contact avec le matériau et des blessures sont possibles.

- **N'exercez qu'une faible pression, toujours perpendiculaire à la mèche.** Les mèches peuvent plier et casser et ainsi provoquer une perte de contrôle et des blessures.

## Risques résiduels



**AVERTISSEMENT :** nous recommandons l'utilisation d'un disjoncteur différentiel avec un seuil de déclenchement de 30mA ou moins.

Malgré l'application de la réglementation de sécurité applicable et la mise en œuvre des dispositifs de sécurité, certains risques résiduels ne peuvent pas être évités. À savoir :

- Diminution de l'acuité auditive.
- Risques de dommages corporels dus à la projection de particules.
- Risques de brûlures provoquées par des accessoires chauffant pendant leur utilisation.
- Risques de dommages corporels dus à un usage prolongé.

### CONSERVEZ CES INSTRUCTIONS

## Sécurité électrique

Le moteur électrique a été conçu pour fonctionner à une tension unique. Assurez-vous toujours que l'alimentation électrique correspond à la tension mentionnée sur la plaque signalétique.



Votre outil DEWALT dispose d'une double isolation, conformément à la norme EN6074560745. Il ne nécessite donc aucune liaison à la terre.

Ce produit est conçu pour être utilisé avec un transformateur de sécurité fabriqué selon BSEN61558 et BS4343. Ne jamais travailler sans ce transformateur.

Si le cordon d'alimentation est endommagé, il ne peut être remplacé que par DEWALT ou l'un de leur prestataire de service agréé.

### Utiliser une rallonge

Si une rallonge est nécessaire, utilisez une rallonge à trois conducteurs adaptée à la puissance absorbée de cet outil (consultez les **Caractéristiques techniques**). La taille minimum du conducteur doit être de 1,5 mm<sup>2</sup> ; la longueur maximum est de 30 m.

Si vous utilisez un enrouleur de câble, déroulez toujours le câble complètement.

## Étiquettes sur l'appareil

On trouve les diagrammes suivants sur l'outil :



Lire la notice d'instructions avant toute utilisation.



Porter un dispositif de protection auditive.



Porter un dispositif de protection oculaire.

## Emplacement du code date (Fig. B)

Le code date **10**, qui inclut également l'année de fabrication, est imprimé sur le corps de l'outil.

Exemple :

2020 XX XX

Année de fabrication

## Contenu de l'emballage

Ce carton comprend :

- 1 Perceuse
  - 1 Poignée latérale
  - 1 Tige de profondeur (DWD530 et D21570)
  - 1 Clé de mandrin (D21570K uniquement)
  - 1 Notice d'instructions
- Vérifier que l'appareil et ses pièces ou accessoires n'ont pas été endommagés lors du transport.
  - Prendre le temps de lire attentivement et comprendre cette notice d'instructions avant toute utilisation de l'appareil.

## Description (Fig. A)



**AVERTISSEMENT :** ne jamais modifier l'outil électrique ni aucun de ses composants. Il y a risques de dommages corporels ou matériels.

- 1 Interrupteur à gâchette
- 2 Levier d'inversion
- 3 Poignée latérale
- 4 Mandrin
- 5 Témoin lumineux
- 6 Poignée principale
- 7 Bouton de verrouillage
- 8 Bague de sélection vitesse/mode
- 9 Clé de mandrin
- 10 Code date

### Utilisation Prévue

Votre perceuse de qualité industrielle a été conçue pour les applications de perçage et de perçage à choc professionnelles.

**NE PAS** les utiliser en milieu humide ou en présence de gaz ou de liquides inflammables.

Cette perceuse robuste est un outil électrique professionnel.

**NE PAS** les laisser à la portée des enfants. Une supervision est nécessaire auprès de tout utilisateur non expérimenté.

- Ce produit n'est pas prévu pour être utilisé par des personnes (y compris les enfants) dont les capacités physiques, sensorielles ou mentales sont réduites ou qui manquent d'expérience ou d'aptitudes, sauf si ces personnes sont surveillées par une autre personne responsable de leur sécurité. Ne jamais laisser les enfants seuls avec ce produit.

## MONTAGE ET RÉGLAGES

**AVERTISSEMENT** : pour réduire tout risque de dommages corporels graves, arrêter et débrancher l'outil avant tout réglage ou avant de retirer ou installer toute pièce ou tout accessoire.  
Tout démarrage accidentel pourrait causer des dommages corporels.

### Poignée latérale (Fig. C)

**AVERTISSEMENT** : afin de réduire le risque de blessures personnelles, utilisez TOUJOURS l'outil avec la poignée latérale correctement installée et serrée. Dans le cas contraire, la poignée latérale peut glisser pendant l'utilisation de l'outil et entraîner une perte de contrôle. Tenez l'outil des deux mains pour maximiser le contrôle.

Une poignée latérale 3 est fournie avec votre perceuse. Le dispositif de serrage de la poignée latérale sur l'avant du boîtier d'engrenage peut être pivoté à 360 degré pour permettre l'utilisation de la part des droitiers et des gauchers.

Une fois la poignée latérale pivotée en position, elle doit être poussée vers l'arrière jusqu'à ce que la fente 3 sur le bord de la poignée latérale soit alignée et entièrement engagée sur les onglets en saillie 12 sur le dessous du carter d'engrenage. La poignée latérale est alors solidement fixée en tournant dans le sens des aiguilles d'une montre jusqu'au serrage.

### Embrayage limiteur de couple

Cet outil est équipé d'un embrayage limiteur de couple qui réduit le retour maximum de couple transmis à l'utilisateur en cas de grippage d'un foret. Cette fonction permet également de prévenir que la boîte de vitesse et le moteur électrique ne calent. L'embrayage limiteur de couple a été réglé d'usine et ne peut être ajusté.

### E-CLUTCH Anti-Lock Control™ (Fig. B)

#### D21570, DWD530

Votre perceuse DeWalt peut être fournie avec une fonction électronique appelée E-CLUTCH Anti-Lock Control™. Elle est conçue pour vous aider à contrôler la perceuse pendant un calage et l'empêcher de vous échapper des mains. Cela peut se produire lors du perçage de l'acier ou de l'utilisation de grosses mèches dans le bois.

Lorsqu'une situation de calage se présente, le moteur effectue des cycles marche/arrêt pendant une période de temps définie. Cela réduit la réaction du calage et vous permet de conserver le contrôle de la perceuse. Le relâchement de la gâchette réinitialise le dispositif E-Clutch et l'appareil fonctionne en mode normal lorsque la gâchette est à nouveau enfoncée.

Le dispositif E-CLUTCH Anti-Lock Control™ incorpore également une fonction de protection contre les surcharges conçue pour éviter que l'appareil ne devienne trop chaud pendant les applications à charge élevée.

Si l'appareil devient excessivement chaud pendant l'utilisation, cette fonction coupe le moteur. La fonction maintient la

coupe du moteur si l'appareil est redémarré et soumis à une charge élevée avant de s'être refroidi.

La Figure B illustre l'étiquette d'instructions 13 apposée sur le carter. Il existe deux modes d'alerte.

- Mode enclenché** : En cas de calage, le témoin lumineux s'allume et il reste allumé pendant que le moteur procède à des cycles Marche/Arrêt pendant une durée définie avant que le système ECLUTCH AntiLock Control™ éteigne complètement l'outil. Lorsque la machine fonctionne en mode normal, aucun voyant n'est allumé.
- Mode problème** : Une série de flashes continus du témoin lumineux lorsque la gâchette est enfoncée indique que le circuit électronique ne fonctionne plus. L'outil peut continuer à fonctionner sans les avantages du système ECLUTCH AntiLock Control™ mais il doit être révisé au plus vite.

## FONCTIONNEMENT

### Instructions pour l'utilisation

**AVERTISSEMENT** : respectez toujours les consignes de sécurité et la réglementation applicable.

**AVERTISSEMENT** : afin de réduire tout risque de blessure grave, éteignez l'outil et retirez tool from power source avant d'effectuer toute opération de réglage ou de retirer/installer un équipement ou un accessoire. Un démarrage accidentel peut occasionner des blessures.

**AVERTISSEMENT** : POUR RÉDUIRE LE RISQUE DE BLESSURES, TOUJOURS s'assurer que l'ouvrage est ancré ou serré solidement. En cas de perçage d'un matériel fin, utiliser un morceau de bois pour éviter les éventuels dégâts au matériel.

**AVERTISSEMENT** : afin de réduire le risque de blessures personnelles, utilisez TOUJOURS l'outil avec la poignée latérale correctement installée. Dans le cas contraire, la poignée latérale peut glisser pendant l'utilisation de l'outil et entraîner une perte de contrôle. Tenez l'outil des deux mains pour maximiser le contrôle.

**AVERTISSEMENT** : ne pas tenter de serrer ou desserrer des mèches (ou tout autre accessoire) en saisissant la partie avant du mandrin et en mettant l'outil en marche. Risque de blessures et de dommages pour le mandrin.

### Position correcte des mains (Fig. A, E)

**AVERTISSEMENT** : pour réduire tout risque de dommages corporels graves, adopter SYSTÉMATIQUEMENT la position des mains illustrée.

**AVERTISSEMENT** : pour réduire tout risque de dommages corporels graves, maintenir fermement et SYSTÉMATIQUEMENT l'outil pour anticiper toute réaction soudaine de sa part.

La position correcte des mains nécessite une main sur la poignée latérale 3 avec l'autre main sur la poignée principale 6.

## Interrupteur à variateur de vitesse (Fig. B)

Appuyez sur l'interrupteur à variateur ❶ pour mettre l'outil en marche. La pression exercée sur l'interrupteur à variateur détermine la vitesse de l'outil.

Pour arrêter l'outil, relâcher l'interrupteur à vitesse variable.

Si nécessaire, appuyez sur le bouton de verrouillage ❷ pour activer le fonctionnement en continu et relâchez le bouton. Le bouton de verrouillage fonctionne uniquement à pleine vitesse, en rotation vers l'avant.

Pour arrêter l'outil en fonctionnement continu, appuyer brièvement sur l'interrupteur et le relâcher immédiatement. Toujours mettre l'outil à l'arrêt après le travail et avant de débrancher l'outil.

**REMARQUE :** utilisez les vitesses inférieures pour commencer les trous, percer le plastique ou la céramique ou pour le vissage.

## Lever d'inversion (Fig. B)

Le levier d'inversion ❷ situé au-dessus de l'interrupteur à gâchette change la direction de rotation de la perceuse est il est utilisé pour retirer les vis et les mèches coincées.

Pour utiliser l'outil en marche arrière, relâchez l'interrupteur à gâchette et poussez le levier à gauche (lorsque vous regardez depuis le côté du mandrin).

Pour utiliser la perceuse en marche avant, relâchez l'interrupteur à gâchette et poussez le levier à droite (lorsque vous regardez depuis le côté du mandrin).

Remettez le levier d'inversion en position vers l'avant lorsque toutes les opérations en marche arrière sont terminées.

## Installer une mèche ou un accessoire dans un mandrin sans clé (Fig. F)



**AVERTISSEMENT :** Ne tentez pas de fixer les mèches (ou tout autre accessoire) en saisissant la partie avant du mandrin et en mettant l'outil en marche. Vous pourriez vous blesser et endommager le mandrin. Verrouillez toujours la gâchette et débranchez l'outil de la source d'alimentation électrique avant de remplacer un accessoire.



**AVERTISSEMENT :** Assurez-vous toujours que la mèche est bien fixée avant de démarrer l'outil. Une mèche desserrée peut être éjectée de l'outil et provoquer des blessures.

Pour insérer une mèche ou un autre accessoire, respectez ces étapes.

1. Éteignez l'outil et débranchez la perceuse.
2. Saisissez le manchon noir du mandrin d'une main et utilisez l'autre main pour fixer l'outil. Tournez le manchon dans le sens inverse des aiguilles d'une montre jusqu'à pouvoir insérer l'accessoire désiré.
3. Insérez l'accessoire de 19 mm environ dans le mandrin ❹ et serrez fermement en tenant et en tournant le manchon du mandrin (dans le sens des aiguilles d'une montre

d'une main tout en tenant l'outil de l'autre main. Une fois le mandrin presque complètement serré vous entendrez un cliquetis. Le mandrin est parfaitement serré autour de l'accessoire après 8-10 clics. Votre outil est équipé d'un mécanisme de verrouillage de l'axe automatique. Il vous permet d'ouvrir et de refermer le mandrin d'une seule main.

Assurez-vous de bien serrer le mandrin, une main sur le manchon et l'autre sur l'outil, pour garantir une meilleure fixation.

Pour libérer l'accessoire, répétez les étapes 1 et 2 ci-dessus.

## Retrait du mandrin sans clé (Fig. G)

Serrer le mandrin autour de l'extrémité la plus courte d'une clé hexagonale (non fournie) de 6 mm ou plus. Utilisez un maillet en caoutchouc ou un morceau de bois pour frapper l'extrémité longue dans le sens inverse des aiguilles d'une montre. Cela desserrera la mandrin de sorte qu'il puisse être dévissé manuellement.

## Montage du mandrin sans clé (Fig. H)

Visez le mandrin à la main le plus possible. Serrer le mandrin autour de l'extrémité la plus courte d'une clé hexagonale de 6 mm ou plus (non fournie), frapper l'extrémité la plus longue dans le sens des aiguilles d'une montre avec un maillet en caoutchouc.

## Mandrin à clé (Fig. A)

### D21570K

Le modèle D21570K inclut un mandrin à clé ❹. Pour insérer une mèche ou un autre accessoire, suivre les étapes ci-dessous.

1. Serrez la bague du mandrin à la main.
2. Placez la clé du mandrin ❹ dans chacun des trois trous et serrez dans le sens des aiguilles d'une montre. Il est important de serrer le mandrin avec les trois trous pour éviter tout glissement.
3. Pour libérer la mèche, tournez la clé du mandrin dans le sens inverse des aiguilles d'une montre dans un seul trou, puis desserrez le mandrin à la main.

Tous les centres de service autorisés DEWALT peuvent installer un mandrin sans clé à la place du mandrin à clé.

## Perçage au diamant

### D21570

Le modèle D21570 est conçu pour le perçage à sec au diamant dans la maçonnerie et jusqu'à 127 mm.

Utilisez la vitesse 2 pour les mèches diamantées avec un diamètre compris entre 22 et 68 mm. Utilisez toujours la vitesse 1 pour les mèches diamantées avec un diamètre compris entre 68 et 127 mm.

Suivez les recommandations du fabricant ou du trépan pour l'utilisation de l'accessoire.

**REMARQUE :** Utilisez toujours des trépan avec des systèmes de foret de centrage intégré.

1. Introduisez le foret de centrage dans son support au centre du trépan.

2. Percer à faible vitesse jusqu'à ce que le trépan pénètre dans la surface d'environ 5–10 mm.
3. Retirez l'outil et débranchez-le.
4. Retirez le foret de centrage de son support.
5. Branchez la machine et introduisez le trépan dans l'ouvrage.
6. Commencez à percer en augmentant jusqu'à la vitesse maximum et percez à la profondeur désirée.

## MAINTENANCE

Votre outil électrique a été conçu pour fonctionner longtemps avec un minimum de maintenance. Le fonctionnement continu et satisfaisant de l'outil dépendra d'une maintenance adéquate et d'un nettoyage régulier.



**AVERTISSEMENT :** *pour réduire tout risque de dommages corporels graves, arrêter et débrancher l'outil avant tout réglage ou avant de retirer ou installer toute pièce ou tout accessoire.*

*Tout démarrage accidentel pourrait causer des dommages corporels.*



## Lubrification

Votre outil électrique ne requiert aucune lubrification additionnelle.



## Entretien



**AVERTISSEMENT :** *éliminer poussière et saleté du boîtier principal à l'aide d'air comprimé chaque fois que les orifices d'aération semblent s'encrasser. Porter systématiquement des lunettes de protection et un masque anti-poussières homologués au cours de cette procédure.*



**AVERTISSEMENT :** *ne jamais utiliser de solvants ou tout autre produit chimique découpant pour nettoyer les parties non métalliques de l'outil. Ces produits chimiques pourraient en attaquer les matériaux utilisés. Utiliser un chiffon humidifié avec de l'eau et un savon doux. Protéger l'outil de tout liquide et n'immerger aucune de ses pièces dans aucun liquide.*

## Accessoires en option



**AVERTISSEMENT :** *comme les accessoires autres que ceux offerts par DEWALT n'ont pas été testés avec ce produit, leur utilisation avec cet appareil pourrait être dangereuse. Pour réduire tout risque de dommages corporels, seuls des accessoires DEWALT recommandés doivent être utilisés avec cet appareil.*

Veuillez consulter votre revendeur pour plus d'informations sur les accessoires appropriés.

## Protection de l'environnement



*Tri sélectif. Les produits marqués de ce symbole ne doivent pas être jetés avec les déchets ménagers.*

Les produits contiennent des matières qui peuvent être récupérées et recyclées afin de réduire la demande en matières premières. Veuillez à recycler les produits électriques conformément aux prescriptions locales en vigueur. Pour obtenir plus de précisions, consultez le site [www.2helpU.com](http://www.2helpU.com).

# TRAPANO ROTANTE

## DWD221

# TRAPANO A PERCUSSIONE A DOPPIA VELOCITÀ

## D21570, DWD530

### Congratulations!

Per aver scelto un apparato DEWALT. Gli anni di esperienza, lo sviluppo e l'innovazione meticolosi del prodotto fanno di DEWALT uno dei partner più affidabili per gli utilizzatori di apparati elettrici professionali.

### Dati Tecnici

		D21570	DWD221	DWD530
Tension	V <sub>ac</sub>	230	230	230
Type		1	1	1
Potenza assorbita	W	1300	800	1300
Velocità a vuoto	min <sup>-1</sup>	0-1250 / 0-3500	0-650	0-1250 / 0-3500
Velocità di percussione massima	bpm	0-56000	—	0-56000
Capacità massima di foratura acciaio/legno dolce	min <sup>-1</sup>	16/40	13/38	16/40
Foratura di muratura				
Ottimo	mm	5-10		5-10
Massimo	mm	22	—	22
Corona diamantata	mm	127		—
Dimensione filetto della vite di azionamento del mandrino	UNF	13	13	13
Diametro del collare	mm	43	43	43
Mandrino apertura max.	mm	13	13	13
Poids	kg	3,0	2,3	2,8

Valeurs sonores et/ou valeurs des vibrations (somme vectorielle triaxiale) selon la norme EN60745-2-1.

L <sub>PA</sub> (niveau d'émission de pression acoustique)	dB(A)	95	74	95
L <sub>WA</sub> (niveau de puissance acoustique)	dB(A)	106	85	106
K (incertitude pour le niveau acoustique donné)	dB(A)	3	5	3

Pour la coupe du métal

Valeur d'émission de vibration a <sub>h,D</sub> =	m/s <sup>2</sup>	7	6,7	<2,5
Incertitude K =	m/s <sup>2</sup>	1,5	1,5	1,5

Foratura a percussione nel calcestruzzo

Valeur d'émission de vibration a <sub>h,DD</sub> =	m/s <sup>2</sup>	12,8	—	12,8
Incertitude K =	m/s <sup>2</sup>	1,9	—	1,9

I livelli di emissione di vibrazione e/o rumore indicati in questa scheda informativa, misurati secondo una procedura standardizzata prevista dalla norma EN60745, possono essere utilizzati per mettere a confronto elettrotensili diversi e per una valutazione preliminare dell'esposizione.



**AVVERTENZA:** i livelli di emissione di vibrazione e/o rumore dichiarati si riferiscono alle applicazioni principali della macchina. Tuttavia, se la macchina viene utilizzata per applicazioni o con accessori diversi o se non è sottoposta a una manutenzione adeguata, i suoi livelli di rumorosità e/o di vibrazione potrebbero differire da tali valori. Ciò potrebbe aumentare sensibilmente i livelli di esposizione per il periodo di utilizzo complessivo.

Per una stima del livello di esposizione a rumore e vibrazione si dovrebbero considerare anche i momenti in cui la macchina è spenta oppure in cui è accesa, ma non viene utilizzata. Questo fatto potrebbe ridurre sensibilmente il livello di esposizione durante il periodo di utilizzo complessivo.

Individuare misure di sicurezza aggiuntive per proteggere l'operatore dagli effetti della vibrazione e/o del rumore, quali sottoporre la macchina e gli accessori a manutenzione, mantenere le mani calde (misura attinente alla vibrazione) e prevedere l'organizzazione di modelli di lavoro.

### Dichiarazione di conformità CE

#### Direttiva Macchine



#### Trapano rotante DWD221

#### Trapano a percussione a doppia velocità D21570, DWD530

DEWALT dichiara che i prodotti qui descritti nei **Dati tecnici** sono conformi alle normative:

2006/42/CE, EN60745-1:2015 +AC:2015, EN60745-2-1:2010.

Questi prodotti sono anche conformi alla Direttiva 2014/30/UE e 2011/65/UE. Per ulteriori informazioni, contattare DeWALT all'indirizzo seguente o vedere sul retro del manuale.

Il firmatario è responsabile della compilazione del documento tecnico e rende questa dichiarazione per conto di DeWALT.



Markus Rompel  
Vice Presidente Tecnico, PTE-Europe  
DeWALT, Richard-Klinger-Strasse 11,  
65510, Idstein, Germania  
27.10.2020



**AVVERTENZA:** per ridurre il rischio di lesioni, leggere attentamente il manuale di istruzioni.

## Definizioni: linee guida per la sicurezza

Le definizioni seguenti descrivono il livello di criticità di ciascuna indicazione. Leggere il manuale e prestare attenzione ai seguenti simboli.



**PERICOLO:** indica una situazione di pericolo imminente che, se non viene evitata, **provoca il decesso o lesioni personali gravi.**



**AVVERTENZA:** indica una situazione potenzialmente pericolosa che, se non viene evitata, **può provocare il decesso o lesioni personali gravi.**



**ATTENZIONE:** indica una situazione potenzialmente pericolosa che, se non viene evitata, **può provocare lesioni personali di entità lieve o moderata.**

**AVVISO:** indica una situazione **non in grado di causare lesioni personali** ma che, se non evitata, **potrebbe provocare danni materiali.**



Segnala il pericolo di scosse elettriche.



Segnala rischio di incendi.

## AVVERTENZE GENERALI DI SICUREZZA PER APPARATI ELETTRICI



**AVVERTENZA:** leggere attentamente tutte le avvertenze, istruzioni, illustrazioni e specifiche fornite con l'apparato. La mancata osservanza delle istruzioni seguenti può dar luogo a scossa elettrica, incendio e/o lesioni gravi.

### CONSERVARE LE AVVERTENZE E LE ISTRUZIONI PER RIFERIMENTI FUTURI

Il termine "apparato elettrico" utilizzato nelle avvertenze fa riferimento sia agli apparati alimentati a corrente (con cavo elettrico), sia a quelli a batteria (senza cavo).

#### 1) Sicurezza Dell'area di Lavoro

- Mantenere l'area di lavoro pulita e ben illuminata.** Gli ambienti disordinati o scarsamente illuminati favoriscono gli incidenti.

- Non azionare gli apparati in ambienti con atmosfera esplosiva, come quelli in presenza di liquidi, gas o polveri infiammabili.** Gli apparati elettrici creano scintille che possono incendiare le polveri o i fumi.
- Durante l'uso di un apparato elettrico, tenere lontani i bambini e chiunque si trovi nelle vicinanze.** Le distrazioni possono provocare la perdita di controllo.

#### 2) Sicurezza Elettrica

- Le spine dell'apparato elettrico devono essere adatte alla presa di alimentazione. Non modificare la spina in alcun modo. Non collegare un adattatore alla spina di un apparato elettrico dotato di scarico a terra.** Per ridurre il rischio di scossa elettrica evitare di modificare le spine e utilizzare sempre le prese appropriate.
- Evitare il contatto con superfici collegate con la terra, quali tubature, termosifoni, fornelli e frigoriferi.** Se il proprio corpo è collegato con la terra, il rischio di scossa elettrica aumenta.
- Non esporre gli apparati elettrici alla pioggia o all'umidità.** Se l'acqua entra nell'apparato elettrico aumenta il rischio di scossa elettrica.
- Non utilizzare il cavo elettrico in modo improprio. Non utilizzare mai il cavo per spostare, tirare o scollegare l'apparato elettrico. Tenere il cavo elettrico lontano da fonti di calore, olio, bordi taglienti o parti in movimento.** Se il cavo è danneggiato o impigliato, il rischio di scossa elettrica aumenta.
- Quando l'apparato elettrico viene impiegato all'aperto, utilizzare unicamente cavi di prolunga previsti per esterni.** L'uso di un cavo elettrico adatto ad ambienti esterni riduce il rischio di scossa elettrica.
- Se è non è possibile evitare l'uso di un apparato elettrico in ambienti umidi, usare una fonte di corrente protetta da un interruttore differenziale (salvavita).** L'uso di un interruttore differenziale riduce il rischio di scossa elettrica.

#### 3) Sicurezza Personale

- Quando si utilizza un apparato elettrico evitare di distrarsi. Prestare attenzione a quello che si sta facendo e utilizzare il buon senso. Non utilizzare l'apparato elettrico quando si è stanchi o sotto l'effetto di droghe, alcool o medicinali.** Un solo attimo di distrazione durante l'uso di tali apparati potrebbe provocare gravi lesioni personali.
- Indossare abbigliamento di protezione adeguato. Utilizzare sempre protezioni oculari.** L'uso di abbigliamento di protezione quali mascherine antipolvere, scarpe antinfortunistiche antiscivolo, caschi di sicurezza o protezioni uditive, in condizioni opportune consente di ridurre le lesioni personali.
- Evitare avvii involontari. Assicurarsi che l'interruttore sia in posizione di spento prima inserire l'alimentazione elettrica e/o il blocco batteria e prima di afferrare o trasportare**

*l'apparato. Il trasporto di apparati elettrici tenendo il dito sull'interruttore o quando sono collegati alla rete elettrica con l'interruttore nella posizione di accesso provoca incidenti.*

- d) **Prima di accendere l'apparato elettrico, rimuovere eventuali chiavi o utensili di regolazione.** Un utensile di regolazione o una chiave fissati su una parte rotante dell'apparato elettrico possono provocare lesioni personali.
- e) **Non sporgersi. Mantenere sempre una buona stabilità al suolo ed equilibrio.** Ciò consente un migliore controllo dell'apparato nelle situazioni impreviste.
- f) **Indossare vestiario adeguato. Non indossare abiti lenti o gioielli. Tenere capelli, vestiti e guanti lontano dalle parti in movimento.** Abiti lenti, gioielli o capelli lunghi possono impigliarsi nelle parti in movimento.
- g) **Se i dispositivi sono forniti di collegamento con l'attrezzatura di aspirazione e raccolta delle polveri, assicurarsi che siano collegati e utilizzati correttamente.** La raccolta delle polveri può ridurre i pericoli legati a queste ultime.
- h) **Non lasciare che la familiarità acquisita dall'uso frequente degli utensili induca a cedere alla tentazione di ignorare i principi di utilizzo sicuro degli stessi.** Un'azione imprudente potrebbe provocare lesioni gravi in una frazione di secondo.

#### 4) Uso e Manutenzione Dell'apparato Elettrico

- a) **Non forzare l'apparato. Utilizzare un apparato adatto al lavoro da eseguire.** L'apparato lavora meglio e con maggior sicurezza se utilizzato secondo quanto è stato previsto.
- b) **Non utilizzare l'apparato se l'interruttore non permette l'accensione o lo spegnimento.** Qualsiasi apparato elettrico che non possa essere controllato tramite l'interruttore è pericoloso e deve essere riparato.
- c) **Scollegare la spina dalla presa di corrente e/o la batteria dall'elettro utensile, se staccabile, prima di effettuare qualsiasi tipo di regolazione, cambiare gli accessori o riporlo.** Queste misure di sicurezza preventive riducono il rischio di azionare l'apparato accidentalmente.
- d) **Riporre gli apparati non utilizzati fuori dalla portata dei bambini ed evitarne l'uso da parte di persone che hanno poca familiarità con l'apparato elettrico e con le presenti istruzioni.** Gli apparati elettrici sono pericolosi in mano a persone inesperte.
- e) **Eseguire una manutenzione adeguata degli apparati elettrici. Verificare il cattivo allineamento e inceppamento di parti mobili, la rottura di componenti e ogni altra condizione che possa influire sul funzionamento degli apparati. Se danneggiato, far riparare l'apparato elettrico prima dell'uso.** Molti incidenti sono provocati da apparati elettrici su cui non è stata effettuata la corretta manutenzione.

- f) **Tenere gli utensili da taglio affilati e puliti.** La manutenzione corretta degli utensili da taglio con bordi affilati riduce le probabilità di inceppamento e ne facilita il controllo.
- g) **Utilizzare l'apparato elettrico, gli accessori, le punte ecc., rispettando le presenti istruzioni e tenendo in considerazione le condizioni di funzionamento e il lavoro da eseguire.** L'utilizzo dell'apparato elettrico per impieghi diversi da quelli previsti può provocare situazioni di pericolo.
- h) **Mantenere le impugnature e le superfici di presa asciutte, pulite e senza tracce di olio o grasso.** Impugnature e superfici di presa scivolose non consentono di maneggiare e controllare in modo sicuro l'utensile nel caso di imprevisti.

#### 5) Assistenza

- a) **L'apparato elettrico deve essere riparato da personale qualificato, che utilizzi ricambi originali identici alle parti da sostituire.** In questo modo viene garantita la sicurezza dell'apparato elettrico.

#### Avvertenze di sicurezza per i trapani

- **Utilizzare le impugnature ausiliarie, se fornite in dotazione con l'apparato.** La perdita del controllo può causare lesioni alla persona.
- **Sostenere l'apparato con supporti aventi superfici isolanti quando si eseguono lavorazioni in cui la parte tagliente potrebbe toccare cavi elettrici nascosti o il cavo di alimentazione dell'accessorio di taglio.** Gli accessori da taglio che vengono a contatto con un cavo sotto tensione trasmettono la corrente elettrica anche alle parti metalliche esposte dell'apparato e possono provocare la folgorazione dell'operatore.
- **Utilizzare protezioni acustiche.** L'esposizione al rumore può causare danni all'udito.
- **Utilizzare morse o altre attrezzature adatte per sostenere e bloccare il pezzo in lavorazione su un supporto stabile.** Il pezzo da lavorare tenuto con le mani o contro il proprio corpo è instabile e può far perdere il controllo dell'apparato.
- **Indossare occhiali di sicurezza o altre protezioni per gli occhi.** La foratura con l'uso del trapano può emettere schegge. Tali schegge possono causare danni permanenti alla vista.
- **Le punte e il trapano si scaldano con l'uso.** Indossare i guanti prima di toccarli.
- **Tenere le impugnature asciutte e libere da olio e grasso.** Si consiglia l'uso di guanti con presa gommata. Ciò consente un migliore controllo dell'apparato.

#### Istruzioni di sicurezza per l'uso con punte lunghe

- **Non utilizzare mai il trapano avvitatore a una velocità superiore alla velocità nominale massima della punta**



**impiegata.** In caso contrario è probabile che la punta si pieghi se viene lasciata ruotare liberamente senza toccare il pezzo in lavorazione, con la possibilità che si verifichino lesioni a persone.

- **Iniziare sempre a perforare a bassa velocità con la punta a contatto con il pezzo in lavorazione.** In caso contrario è probabile che la punta si pieghi se viene lasciata ruotare liberamente senza toccare il pezzo in lavorazione, con la possibilità che si verifichino lesioni a persone.
- **Esercitare pressione solo in linea diretta con la punta. Non esercitare una pressione eccessiva.** Le punte possono piegarsi causando rottura o perdita di controllo, con conseguenti possibili lesioni a persone.

## Rischi residui



**AVVERTENZA:** consigliamo l'utilizzo di un dispositivo di corrente residua con una corrente nominale residua di 30mA o inferiore.

Malgrado l'applicazione delle principali regole di sicurezza e l'implementazione di dispositivi di sicurezza, alcuni rischi residui non possono essere evitati. Questi sono:

- Menomazioni uditive.
- Rischio di lesioni personali causati da schegge volanti.
- Rischio di bruciature causate da parti che si arroventano durante la lavorazione.
- Rischio di lesioni personali causate dall'utilizzo prolungato.

### CONSERVARE QUESTE ISTRUZIONI

## Sicurezza elettrica

Il motore elettrico è stato progettato per essere alimentato con un solo livello di tensione. Verificare sempre che l'alimentazione corrisponda alla tensione della targhetta.



L'apparato DEWALT possiede doppio isolamento secondo la normativa EN61029-160745, perciò non è necessario il collegamento a terra.

Questo prodotto è progettato per l'uso con un trasformatore di sicurezza fabbricato secondo gli standard BSEN61558 e BS4343. Non adoperare mai l'apparato senza questo trasformatore in posizione.

Se il cavo di alimentazione è danneggiato, deve essere riparato esclusivamente da DEWALT o da un centro di assistenza autorizzato.

**CH** Per la sostituzione del cavo di alimentazione, utilizzare sempre la spina di tipo prescritto.

Tipo 11 per la classe II (doppio isolamento) – utensili elettrici

Tipo 12 per la classe I (messa a terra) – utensili elettrici

**CH** Gli apparecchi portatili, utilizzati in ambiente esterno, devono essere collegati ad un interruttore differenziale.

## Utilizzo di un cavo di prolunga

Se è necessaria una prolunga, utilizzare un cavo di prolunga omologato a 3 anime, idoneo alla potenza di ingresso di questo apparato (vedere i **Dati Tecnici**). La sezione minima del conduttore è 1,5 mm<sup>2</sup> e la lunghezza massima è 30 m.

Se si utilizza un cavo in bobina, srotolarlo completamente.

## Riferimenti sull'apparato

Sull'apparato sono presenti i seguenti simboli:



Leggere il manuale d'istruzioni prima dell'uso.



Utilizzare protezioni acustiche.



Utilizzare protezioni oculari.

## Posizione del Codice Data (Fig. B)

Il codice data **10**, che comprende anche l'anno di fabbricazione, è stampato sulla superficie dell'alloggiamento.

Esempio:

2020 XX XX

Anno di fabbricazione

## Contenuto della confezione

La confezione contiene:

- 1 Trapano rotante
  - 1 Impugnatura laterale
  - 1 Asta di profondità (DWD530 e D21570)
  - 1 Chiave serramandrino (solo D21570K)
  - 1 Manuale di istruzioni
- Verificare eventuali danni all'apparato, ai componenti o agli accessori che possano essere avvenuti durante il trasporto.
  - Prima di utilizzare il prodotto, leggere e comprendere interamente questo manuale.

## Descrizione (Fig. A)



**AVVERTENZA:** non modificare l'apparato o alcuna parte di esso. Si possono causare danni o lesioni personali.

- 1 Grilletto di azionamento
- 2 Levetta rotazione inversa
- 3 Impugnatura laterale
- 4 Mandrino
- 5 Spia luminosa
- 6 Impugnatura principale
- 7 Pulsante di blocco accensione per funzionamento continuo
- 8 Collare selettore velocità/modalità
- 9 Chiave per mandrino
- 10 Codice data

## Utilizzo Previsto

Questo trapano per impieghi gravosi è progettato per applicazioni professionali di perforazione e perforazione a percussione.

**NON** utilizzare in condizioni di bagnato o in presenza di liquidi o gas infiammabili.

Questo trapano a uso intensivo è un apparato elettrico professionale.

**NON PERMETTERE** ai bambini di avvicinarsi all'apparato. Le persone inesperte devono utilizzare questo apparato solo sotto sorveglianza.

- Questo prodotto non è destinato per l'uso da parte di persone (compresi i bambini) con capacità fisiche, sensoriali o mentali ridotte, o prive di esperienza e conoscenza, a meno che non abbiano ottenuto sorveglianza o istruzioni riguardo all'uso dell'apparecchio da parte di una persona responsabile della loro sicurezza. I bambini non devono mai essere lasciati da soli con questo prodotto.

## ASSEMBLAGGIO E REGOLAZIONI



**AVVERTENZA:** per ridurre il rischio di gravi lesioni personali, spegnere l'apparato e scollegarlo dall'alimentazione prima di eseguire qualsiasi regolazione o rimozione/installazione di dotazioni o accessori. Un avvio accidentale può causare lesioni.

### Impugnatura laterale (Fig. C)



**AVVERTENZA:** per ridurre il rischio di lesioni personali, utilizzare SEMPRE l'apparato con l'impugnatura laterale correttamente installata e serrata. La mancata osservanza di questa precauzione potrebbe provocare lo scivolamento dell'impugnatura laterale durante l'utilizzo dell'apparato e la conseguente perdita del controllo. Tenere l'apparato con entrambe le mani per massimizzare il controllo.

Questo trapano è munito di un'impugnatura laterale **3**. L'impugnatura laterale si aggancia sul davanti della scatola ingranaggi e può essere ruotata di 360° per essere utilizzata con la destra o la sinistra.

Una volta ruotata in posizione, l'impugnatura laterale deve essere spinta verso l'indietro finché le scanalature **3** sul bordo dell'impugnatura laterale non sono allineate e completamente innestate con le linguette sporgenti **12** sul lato inferiore della scatola ingranaggi. L'impugnatura laterale viene quindi fissata saldamente ruotandola in senso orario finché non è stretta.

### Frizione limitatrice di coppia

Questo apparato è munito di una frizione limitatrice di coppia che riduce l'erogazione della coppia massima trasmessa all'operatore in caso d'inceppamento di una punta di trapano. Il dispositivo previene anche l'arresto improvviso della rotazione e del motore. La frizione è stata tarata in fabbrica e pertanto non può essere modificata.

### E-CLUTCH Anti-Lock Control™ (Fig. B)

#### D21570, DWD530

Il trapano DeWalt potrebbe essere dotato di una funzione elettronica denominata E-CLUTCH Anti-Lock Control™. È ideata per aiutare a controllare il trapano durante uno stallo ed impedire che scappi dalle mani. È possibile che questo si verifichi durante la foratura nell'acciaio o quando si utilizzano punte di grandi dimensioni nel legno.

Quando si verifica una situazione di stallo, il motore si spegne e si accende ciclicamente per un determinato periodo di tempo.

Questo assorbe la reazione dello stallo e consente di tenere il trapano sotto controllo. Rilasciando il grilletto si resetta la funzione E-Clutch e l'unità funzionerà in modalità normale quando si preme nuovamente il grilletto.

La funzione E-CLUTCH Anti-Lock Control™ incorpora anche una funzione di protezione dal sovraccarico per impedire il surriscaldamento dell'unità durante le applicazioni a carico elevato.

Se l'unità diventa eccessivamente calda durante il funzionamento, questa funzione interrompe il motore.

La funzione continua a interrompere il motore se questo viene riavviato e sottoposto a un carico elevato prima che si sia raffreddato.

La Fig. B mostra l'etichetta di istruzioni **13** montata sull'alloggiamento. Sono presenti due modalità di avvertimento.

1. **Modalità di innesto:** Quando si presenta una situazione di stallo, la spia luminosa si accende e rimane accesa mentre il motore si accende e si spegne ciclicamente per un determinato periodo di tempo prima che la funzione ECLUTCH AntiLock Control™ arresti completamente l'apparato. Quando l'unità funziona in modalità normale, non sarà presente nessuna spia.
2. **Modalità problema:** Una serie di lampeggiamenti continui della spia luminosa man mano che viene tirato l'interruttore indica che i componenti elettronici non sono più funzionanti. L'apparato potrebbe ancora funzionare senza il vantaggio della funzione ECLUTCH AntiLock Control™ ma deve essere riparato il prima possibile.

## UTILIZZO

### Istruzioni per l'uso



**AVVERTENZA:** attenersi sempre alle istruzioni di sicurezza e alle normative in vigore.



**AVVERTENZA:** per ridurre il rischio di lesioni gravi alle persone, spegnere la macchina e disconnettere i tool from power source prima di effettuare qualsiasi regolazione o rimozione/installazione di dotazioni o accessori. Un avvio accidentale può provocare lesioni alle persone.



**AVVERTENZA: PER RIDURRE IL RISCHIO DI LESIONI PERSONALI, ACCERTARSI SEMPRE** che il pezzo sia stato ancorato o fissato perfettamente. Durante la foratura di materiali di piccolo spessore utilizzare un blocco di legno come supporto per evitare di danneggiare il materiale.



**AVVERTENZA:** per ridurre il rischio di lesioni personali, utilizzare SEMPRE l'apparato con l'impugnatura laterale correttamente installata. La mancata osservanza di questa precauzione potrebbe provocare lo scivolamento dell'impugnatura laterale durante l'utilizzo dell'apparato e la conseguente perdita del controllo. Tenere l'apparato con entrambe le mani per massimizzare il controllo.



**AVVERTENZA:** non tentare di serrare o allentare le punte (o qualsiasi altro accessorio) afferrando la parte anteriore del mandrino e accendendo l'apparato. Potrebbero insorgere danni al mandrino e lesioni alle persone.

## Corretto posizionamento delle mani

### (Fig. A, E)

**AVVERTENZA:** per ridurre il rischio di lesioni personali gravi, tenere le mani **SEMPRE** nella posizione corretta, come illustrato.

**AVVERTENZA:** per ridurre il rischio di lesioni personali gravi, mantenere **SEMPRE** l'apparato con presa sicura per prevenire reazioni improvvise.

La posizione corretta delle mani richiede una mano sull'impugnatura laterale **3**, e l'altra mano sull'impugnatura principale **6**.

## Interruttore a velocità variabile (Fig. B)

Per accendere l'apparato premere l'interruttore a velocità variabile **1**. La pressione esercitata sul interruttore determina la velocità dell'apparato.

Per fermare l'apparato, rilasciare l'interruttore a velocità variabile.

Se necessario, premere il pulsante di bloccaggio **7** per il funzionamento in continuo e rilasciare l'interruttore. Il pulsante di bloccaggio funziona solamente alla massima velocità, con la rotazione in avanti.

Per fermare l'apparato nel funzionamento in continuo, premere brevemente e rilasciare l'interruttore. Spegnerne sempre l'apparato al termine del lavoro e prima di disinserire la spina.

**NOTA:** Usare una bassa velocità per iniziare un foro o quando si praticano fori su plastica o ceramica o nelle operazioni di avvitatura.

## Levetta di rotazione inversa (Fig. B)

La levetta di rotazione inversa **2**, situata sopra l'interruttore di azionamento, modifica la direzione di rotazione del trapano e viene utilizzata per estrarre le viti e le punte incastrate.

Per invertire il senso di rotazione dell'apparato, rilasciare l'interruttore di azionamento e premere la levetta verso sinistra (con visuale dall'estremità del mandrino).

Per azionare il trapano in avanti, rilasciare l'interruttore di azionamento e premere la levetta verso destra (con visuale dall'estremità del mandrino).

Dopo aver terminato l'operazione che si vuole eseguire con senso di rotazione inverso, riportare la levetta in posizione di rotazione in avanti.

## Installazione di una punta o di un accessorio nel mandrino portapunta senza chiave

### (Fig. F)

**AVVERTENZA:** non tentare di serrare le punte (o qualsiasi altro accessorio) afferrando la parte anteriore del mandrino e accendendo l'utensile. Potrebbero insorgere danni al mandrino e lesioni alle persone. Bloccare sempre l'interruttore di azionamento e scollegare l'utensile dalla presa di corrente durante la sostituzione degli accessori.



**AVVERTENZA:** assicurarsi sempre che la punta sia fissata prima di avviare l'utensile. Una punta allentata potrebbe fuoriuscire dall'elettrotensile causando possibili lesioni personali.

Per inserire una punta o un altro accessorio, compiere i seguenti passaggi.

1. Spegnerne l'apparato ed scollegare il trapano.
2. Afferrare il manicotto nero del mandrino con una mano e usare l'altra mano per fissare l'utensile. Ruotare il manicotto in senso antiorario abbastanza lontano da accettare l'accessorio desiderato.
3. Inserire l'accessorio a una profondità di circa 19 mm all'interno del mandrino **4** e serrare bene ruotando il manicotto del mandrino in senso orario con una mano e tenendo con l'altra l'utensile. Quando il mandrino è quasi serrato si udirà un clic. Dopo 8-10 clic il mandrino è saldamente serrato attorno all'accessorio. L'utensile è dotato di un meccanismo di blocco automatico dell'alberino, che consente di aprire e chiudere il mandrino con una mano.

Assicurarsi di serrare il mandrino con una mano sul manicotto del mandrino e tenendo con l'altra l'utensile, per la massima tenuta.

Per rilasciare l'accessorio, ripetere i passaggi 1 e 2 descritti sopra.

## Rimozione del mandrino autoserrante (Fig. G)

Serrare il mandrino intorno all'estremità più corta di una chiave per brugole (non in dotazione) di 6 mm o di dimensioni più grandi. Utilizzando un martello morbido o un pezzo di legno, colpire l'estremità più lunga in senso anti-orario. In questo modo il mandrino si allenta e può quindi essere svitato a mano.

## Installazione del mandrino autoserrante (Fig. H)

Avvitare il mandrino a mano il più in profondità possibile. Serrare il mandrino intorno all'estremità più corta di una chiave per brugole (non in dotazione) di 6 mm o di dimensioni più grandi, battere l'estremità più lunga in senso orario con un martello morbido.

## Mandrino a cremagliera con chiave (Fig. A)

### D21570K

Il modello D21570K presenta un mandrino a cremagliera con chiave **4**. Per inserire una punta di trapano o altro accessorio, seguire le procedure elencate di seguito.

1. Serrare il collare del mandrino a mano.
2. Posizionare la chiave del mandrino **9** in ciascuno dei tre fori e serrare in senso orario. È importante serrare il mandrino con tutti e tre i fori per impedire slittamenti.
3. Per rilasciare la punta, ruotare la chiave del mandrino in senso anti-orario in un foro solo, quindi allentare il mandrino manualmente.

Qualsiasi centro di assistenza autorizzato DeWALT è in grado di installare un mandrino autoserrante al posto di un mandrino a cremagliera con chiave.

## Foratura con punte diamantate

**D21570**

Il trapano D21570 è stato concepito per applicazioni di foratura con punte diamantate a secco in muratura fino a 127 mm.

Utilizzare la velocità 2 per le punte diamantate a corona con diametro tra 22–68 mm. Utilizzare sempre la velocità 1 per le punte diamantate a corona tra 68 mm e 127 mm di diametro.

Seguire le raccomandazioni per punte a corona o del produttore per utilizzare l'accessorio.

**NOTA:** Impiegare sempre punte a corona con sistemi integrati di punta a centrare.

1. Inserire la punta a centrare nel corrispondente portapunta al centro della punta a corona.
2. Forare a velocità lenta finché la punta non penetra nella superficie di lavoro a una profondità di circa 5–10 mm.
3. Rimuovere e scollegare la macchina.
4. Rimuovere quindi la punta a centrare dal relativo portapunta.
5. Collegare la macchina in rete e inserire la punta a corona nel pezzo da lavorare.
6. Iniziare l'operazione di foratura aumentando la velocità fino al valore massimo e quindi forare fino alla profondità desiderata.

**MANUTENZIONE**

Questo apparato è stato progettato per funzionare a lungo con una manutenzione minima. Per avere prestazioni sempre soddisfacenti occorre avere cura dell'apparato e sottoporlo a pulizia periodica.



**AVVERTENZA:** per ridurre il rischio di gravi lesioni personali, spegnere l'apparato e scollegarlo dall'alimentazione prima di eseguire qualsiasi regolazione o rimozione/installazione di dotazioni o accessori. Un avvio accidentale può causare lesioni.

**Lubrificazione**

L'apparato non richiede alcuna ulteriore lubrificazione.

**Pulizia**

**AVVERTENZA:** soffiare via la polvere dall'alloggiamento con aria compressa, non appena vi sia sporco visibile all'interno e intorno alle prese d'aria di ventilazione. Quando si esegue questa procedura indossare occhiali di protezione e mascherine antipolvere omologati.



**AVVERTENZA:** non utilizzare solventi o altri prodotti chimici aggressivi per pulire le parti non metalliche dell'apparato. Questi prodotti chimici indeboliscono i materiali utilizzati per questi componenti. Utilizzare un panno inumidito solo con acqua e sapone delicato. Non far penetrare del liquido all'interno dell'apparato, e non immergere alcuno dei suoi componenti direttamente in un liquido.

**Accessori su richiesta**

**AVVERTENZA:** su questo prodotto sono stati collaudati soltanto gli accessori offerti da DeWALT, quindi l'utilizzo di accessori diversi potrebbe essere rischioso. Per ridurre il rischio di lesioni, su questo prodotto vanno utilizzati solo gli accessori raccomandati DeWALT.

Rivolgersi al proprio rivenditore per ulteriori informazioni sugli accessori più adatti.

**Rispetto ambientale**

Raccolta differenziata. I prodotti contrassegnati con questo simbolo non devono essere smaltiti con i normali rifiuti domestici.

Prodotti contengono materiali che possono essere recuperati o riciclati diminuendo la domanda di materie prime. Si prega di riciclare prodotti elettrici secondo le disposizioni locali. Ulteriori informazioni sono disponibili all'indirizzo [www.2helpU.com](http://www.2helpU.com).

# BOORMACHINE DWD221 KLOPBOOR TWEE SNELHEDEN D21570, DWD530

## Hartelijk gefeliciteerd!

U hebt gekozen voor een DEWALT gereedschap. Jarenlange ervaring, grondige productontwikkeling en innovatie maken DEWALT tot een van de betrouwbaarste partners voor gebruikers van professioneel gereedschap.

## Technische gegevens

		D21570	DWD221	DWD530
Spanning	V <sub>ac</sub>	230	230	230
Type		1	1	1
Opgenomen vermogen	W	1300	800	1300
Snelheid onbelast	min <sup>-1</sup>	0–1250 / 0–3500	0–650	0–1250 / 0–3500
Maximale slagfrequentie	bpm	0–56000	–	0–56000
Maximale boordiepte in staal/ zacht hout	mm	16/40	13/38	16/40
Boren in metselwerk				
Optimaal	mm	5–10	–	5–10
Maximaal	mm	22	–	22
Diamantkern	mm	127	–	–
Afmeting aschroefdraad spankop	UNF	13	13	13
Kraagdiameter	mm	43	43	43
Maximale capaciteit spankop	mm	13	13	13
Gewicht	kg	3,0	2,3	2,8

Geluidswaarden en/of vibratiewaarden (triax-vectorsom) volgen EN60745-2-1.

L <sub>PA</sub> (emissie geluidsdrukniveau)	dB(A)	95	74	95
L <sub>WA</sub> (niveau geluidsvermogen)	dB(A)	106	85	106
K (onzekerheid voor het gegeven geluidsniveau)	dB(A)	3	5	3

Zagen van metaal				
Vibratie-emissiewaarde a <sub>h,D</sub> =	m/s <sup>2</sup>	7	6,7	<2,5
Onzekerheid K =	m/s <sup>2</sup>	1,5	1,5	1,5
Slagboren in beton				
Vibratie-emissiewaarde a <sub>h,DD</sub> =	m/s <sup>2</sup>	12,8	–	12,8
Onzekerheid K =	m/s <sup>2</sup>	1,9	–	1,9

Het vibratie- en/of geluids-emissieniveau dat in dit informatieblad wordt gegeven, is gemeten in overeenstemming met een gestandaardiseerde test volgens EN60745 en kan worden gebruikt om het ene gereedschap met het andere te vergelijken. Het kan worden gebruikt voor een eerste beoordeling van blootstelling.



**WAARSCHUWING:** Het verklaarde vibratie- en/of geluids-emissieniveau geldt voor de hoofdtoepassingen van het gereedschap. Als het gereedschap echter voor andere toepassingen wordt gebruikt, dan wel met andere accessoires, of slecht wordt onderhouden, kan de vibratie- en/of geluids-emissie verschillen. Dit kan het blootstellingsniveau aanzienlijk verhogen gedurende de totale werkperiode.

Bij een schatting van het blootstellingsniveau aan vibratie- en/of geluid moet ook rekening worden gehouden met de tijd dat het gereedschap is uitgeschakeld, of aanstaat maar niet werkelijk wordt ingezet bij werkzaamheden. Dit kan het blootstellingsniveau aanzienlijk verminderen gedurende de totale arbeidsduur.

Stel vast of er nog aanvullende veiligheidsmaatregelen zijn ter bescherming van de gebruiker tegen de effecten van trilling en/of geluid, zoals: het onderhouden van gereedschap en de accessoires, de handen warm houden (relevant voor trilling) en de organisatie van werkpatronen.

## EG-conformiteitsverklaring

### Richtlijn Voor Machines



### Boormachine DWD221

### Klopboor twee snelheden D21570, DWD530

DEWALT verklaart dat deze producten zoals beschreven onder **Technische gegevens** in overeenstemming zijn met: 2006/42/EG, EN60745-1:2015 +AC:2015, EN60745-2-1:2010. Deze producten voldoen ook aan de Richtlijn 2014/30/EU en 2011/65/EU. Neem voor meer informatie contact op met

DeWALT via het volgende adres of kijk op de achterzijde van de gebruiksaanwijzing.

De ondergetekende is verantwoordelijk voor de samenstelling van het technische bestand en legt deze verklaring af namens DeWALT.



Markus Rompel  
Vice-President Engineering, PTE-Europa  
DeWALT, Richard-Slinger-Strasse 11,  
65510, Idstein, Duitsland  
27.10.2020



**WAARSCHUWING:** Lees de instructiehandleiding om het risico op letsel te verminderen.

## Definities: Veiligheidsrichtlijnen

De definities hieronder beschrijven de ernstgraad voor elk signaalwoord. Gelieve de handleiding te lezen en op deze symbolen te letten.



**GEVAAR:** Wijst op een dreigende gevaarlijke situatie die, indien niet vermeden, **zal leiden tot de dood of ernstige verwondingen**.



**WAARSCHUWING:** Wijst op een mogelijk gevaarlijke situatie die, indien niet vermeden, **zou kunnen leiden tot de dood of ernstige letsel**.



**VOORZICHTIG:** Wijst op een mogelijk gevaarlijke situatie die, indien niet vermeden, **kan leiden tot kleine of matige letsel**.

**OPMERKING:** Geeft een handeling aan **waarbij geen persoonlijk letsel optreedt** die, indien niet voorkomen, **schade aan goederen kan veroorzaken**.



Wijst op risico van een elektrische schok.



Wijst op brandgevaar.

## ALGEMENE VEILIGHEIDSWAARSCHUWINGEN VOOR ELEKTRISCH GEREEDSCHAP



**WAARSCHUWING:** Lees alle veiligheidswaarschuwingen, instructies, illustraties en specificaties die bij dit gereedschap zijn meegeleverd. Het niet opvolgen van alle onderstaande instructies kan leiden tot een elektrische schok, brand en/of ernstig persoonlijk letsel.

### BEWAAR ALLE WAARSCHUWINGEN EN INSTRUCTIES ALS TOEKOMSTIG REFERENTIEMATERIAAL

De term „elektrisch gereedschap“ in de waarschuwingen verwijst naar uw (met een snoer) op de netspanning aangesloten elektrische gereedschap of naar (draadloos) elektrisch gereedschap met een accu.

## 1) Veiligheid Werkplaats

- Houd het werkgebied schoon en goed verlicht.**  
*Rommelige of donkere gebieden zorgen voor ongelukken.*
- Bedien elektrische gereedschappen niet in een explosieve omgeving, zoals in de nabijheid van ontvlambare vloeistoffen, gassen of stof.** Elektrische gereedschappen veroorzaken vonken die het stof of de dampen kunnen doen ontbranden.
- Houd kinderen en omstanders op een afstand terwijl u een elektrisch gereedschap bedient.** Als u wordt afgeleid kunt u de controle over het gereedschap verliezen.

## 2) Elektrische Veiligheid

- Stekkers van elektrisch gereedschap moeten in het stopcontact passen. Pas de stekker nooit op enige manier aan. Gebruik geen adapterstekkers samen met geaard elektrisch gereedschap.** Niet aangepaste stekkers en passende contactdozen verminderen het risico op een elektrische schok.
- Vermijd lichamelijk contact met geaarde oppervlaktes zoals buizen, radiatoren, fornuizen en ijskasten.** Er bestaat een verhoogd risico op een elektrische schok als uw lichaam geaard is.
- Stel elektrisch gereedschap niet bloot aan regen of natte omstandigheden.** Als er water in een elektrisch gereedschap terecht komt, verhoogt dit het risico op een elektrische schok.
- Behandel het stroomsnoer voorzichtig. Gebruik het stroomsnoer nooit om het elektrische gereedschap te dragen of te trekken, of de stekker uit het stopcontact te halen. Houd het snoer uit de buurt van warmte, olie, scherpe randen, of bewegende onderdelen.** Beschadigde snoeren of snoeren die in de war zijn verhogen het risico op een elektrische schok.
- Als u een elektrisch gereedschap buitenshuis gebruikt, gebruikt u een verlengsnoer dat geschikt is voor gebruik buitenshuis.** Het gebruik van een verlengsnoer dat geschikt is voor buitenshuis, vermindert het risico op een elektrische schok.
- Als het gebruik van een elektrisch gereedschap op een vochtige locatie onvermijdelijk is, gebruikt u een stroomvoorziening die beveiligd is met een aardlekschakelaar.** Het gebruik van een aardlekschakelaar vermindert het risico op een elektrische schok.

## 3) Persoonlijke Veiligheid

- Blijf alert, kijk wat u doet en gebruik uw gezonde verstand als u een elektrisch gereedschap bedient. Gebruik het gereedschap niet als u vermoeid bent of onder de invloed van drugs, alcohol of medicatie bent.** Een moment van onoplettendheid tijdens het bedienen van elektrische gereedschappen kan leiden tot ernstig persoonlijk letsel.
- Gebruik een beschermende uitrusting. Draag altijd oogbescherming.** Beschermende uitrusting zoals een stofmasker, antislip veiligheidsschoenen, een helm, of

gehoorbescherming gebruikt in de juiste omstandigheden zal het risico op persoonlijk letsel verminderen.

- c) **Vermijd onbedoeld starten. Zorg ervoor dat de schakelaar in de ,off' (uit) stand staat voordat u het gereedschap aansluit op de stroombron en/of accu, het oppakt of ronddraagt.** Het rondragen van elektrische gereedschappen met uw vinger op de schakelaar of het aanzetten van elektrische gereedschappen waarvan de schakelaar aan staat, zorgt voor ongelukken.
- d) **Verwijder alle stelsleutels of moersleutels voordat u het elektrische gereedschap aan zet.** Een moersleutel of stelsleutel die in een ronddraaiend onderdeel van het elektrische gereedschap is achtergelaten kan leiden tot persoonlijk letsel.
- e) **Rek u niet te ver uit. Blijf altijd stevig en in balans op de grond staan.** Dit zorgt voor betere controle van het elektrische gereedschap in onverwachte situaties.
- f) **Draag geschikte kleding. Draag geen loszittende kleding of sieraden. Houd uw haar, kleding en handschoenen uit de buurt van bewegende onderdelen.** Loszittende kleding, sieraden of lang haar kunnen door bewegende delen worden gegrepen.
- g) **Als er in apparaten wordt voorzien voor het aansluiten van stofverwijdering- of verzamelapparatuur, zorg er dan voor dat deze correct worden aangesloten en gebruikt.** Het gebruik van een stofverzamelaar kan aan stof gerelateerde gevaren verminderen.
- h) **Denk niet dat u, doordat u het gereedschap veel hebt gebruikt, het allemaal wel weet en dat u de veiligheidsbeginselen kunt negeren.** Een onvoorzichtige actie kan in een fractie van een seconde ernstig letsel tot gevolg hebben.

#### 4) Gebruik en Verzorging van Elektrisch Gereedschap

- a) **Forceer het gereedschap niet. Gebruik het juiste elektrische gereedschap voor uw toepassing.** Het juiste elektrische gereedschap voert de werkzaamheden beter en veiliger uit waarvoor het is ontworpen.
- b) **Gebruik het gereedschap niet als de schakelaar het niet aan en uit kan zetten.** Ieder gereedschap dat niet met de schakelaar kan worden bediend is gevaarlijk en moet worden gerepareerd.
- c) **Trek de stekker uit het stopcontact en/of neem de accu, als deze kan worden losgenomen, uit het elektrisch gereedschap en voer daarna pas aanpassingen uit, wissel daarna pas accessoires of berg daarna pas het gereedschap op.** Dergelijke preventieve veiligheidsmaatregelen verminderen het risico dat het elektrisch gereedschap per ongeluk opstart.
- d) **Bewaar gereedschap dat niet wordt gebruikt buiten het bereik van kinderen en laat niet toe dat personen die onbekend zijn met het elektrische gereedschap of deze instructies het gereedschap bedienen.**

Elektrische gereedschappen zijn gevaarlijk in handen van ongetrainde gebruikers.

- e) **Onderhoud elektrische gereedschappen. Controleer op verkeerde uitlijning en het grijpen van bewegende onderdelen, breuk van onderdelen en andere omstandigheden die de werking van het gereedschap nadelig kunnen beïnvloeden. Zorg dat het gereedschap voor gebruik wordt gerepareerd als het beschadigd is.** Veel ongelukken worden veroorzaakt door slecht onderhouden gereedschap.
- f) **Houd snijgereedschap scherp en schoon.** Correct onderhouden snijgereedschappen met scherpe snijranden lopen minder snel vast en zijn gemakkelijker te beheersen.
- g) **Gebruik het elektrische gereedschap, de accessoires en gereedschapsonderdelen enz. in overeenstemming met deze instructies, waarbij u rekening houdt met de werkomstandigheden en de werkzaamheden die dienen te worden uitgevoerd.** Gebruik van het elektrische gereedschap voor werkzaamheden die anders zijn dan het bedoelde gebruik, kunnen leiden tot een gevaarlijke situatie.
- h) **Houd de handgrepen en oppervlakken die u beet pakt, droog, schoon en vrij van olie en vet.** Door gladde handgrepen en oppervlakken die u beet pakt, kan veilig werken en bedienen van het gereedschap in onverwachte situaties onmogelijk worden.

#### 5) Service

- a) **Zorg dat u gereedschap wordt onderhouden door een erkende reparateur die uitsluitend identieke vervangende onderdelen gebruikt.** Dit zorgt ervoor dat de veiligheid van het gereedschap blijft gegarandeerd.

#### Veiligheidswaarschuwingen voor boormachine

- **Gebruik de hulphandgre(e)p(en) als die bij het gereedschap worden geleverd.** Verlies van controle kan leiden tot persoonlijk letsel.
- **Houd het gereedschap alleen vast aan geïsoleerde oppervlakken wanneer u een handeling uitvoert waarbij het accessoire van het zaaggereedschap in contact kan komen met verborgen bedrading of het eigen netsnoer.** Accessoires van zaaggereedschap die in contact komen met bedrading die onder stroom staat, kunnen metalen onderdelen van het gereedschap onder stroom zetten en de gebruiker een elektrische schok geven.
- **Draag gehoorbescherming.** Blootstelling aan geluid kan leiden tot gehoor verlies.
- **Gebruik klemmen of een andere praktische oplossing om het werkstuk vast te zetten en het op een stabiele plaats te ondersteunen.** Als u het werkstuk tegen uw lichaam houdt, is dat onstabiel en kan het leiden tot het verlies van de controle.
- **Draag een veiligheidsbril of een andere oogbescherming.** Boorhandelingen zorgen ervoor dat

splinters rondvliegen. Rondvliegende deeltjes kunnen leiden tot permanente beschadiging van uw ogen.

- **Onderdelen en het gereedschap worden heet tijdens het gebruik.** Draag handschoenen als u ze aanraakt.
- **Houd de hendels droog, schoon, vrij van olie en vet. Het wordt aanbevolen rubberhandschoenen te dragen.** Dit zorgt voor een betere controle over het gereedschap.

## Veiligheidsinstructie bij het gebruik van lange boren

- **Werk nooit op een hogere snelheid dan de maximale nominale snelheid van de boor.** Bij hogere snelheden zal de boor waarschijnlijk buigen als de boor vrij kan draaien zonder contact te maken met het werkstuk, en dat kan leiden tot persoonlijk letsel.
- **Begin altijd te boren op een lage snelheid en met de tip van de boor in contact met het werkstuk.** Bij hogere snelheden zal de boor waarschijnlijk buigen als de boor vrij kan draaien zonder contact te maken met het werkstuk, en dat kan leiden tot persoonlijk letsel.
- **Oefen alleen in een directe lijn druk uit op de boor en oefen niet uitzonderlijk veel druk uit.** Boren kunnen buigen wat kan leiden tot breuk of verlies van controle, wat persoonlijk letsel tot gevolg kan hebben.

## Overige risico's



**WAARSCHUWING:** Wij adviseren een aardlekschakelaar met een reststroomwaarde van 30mA of minder te gebruiken.

Ondanks het toepassen van de relevante veiligheidsvoorschriften en het toepassen van veiligheidsapparaten kunnen sommige overige risico's niet worden vermeden. Dit zijn:

- Gehoorbeschadiging.
- Risico op persoonlijk letsel door rondvliegende deeltjes.
- Risico van brandwonden omdat accessoires tijdens het gebruik heet worden.
- Risico van persoonlijk letsel als gevolg van langdurig gebruik.

### BEWAAR DEZE INSTRUCTIES

## Elektrische veiligheid

De elektrische motor is slechts voor één voltage ontworpen. Controleer altijd of de stroomvoorziening overeenkomt met de voltage op het typeplaatje.



Uw DeWALT gereedschap is dubbel geïsoleerd in overeenstemming met EN6074560745; daarom is geen aarding nodig.

Het is de bedoeling dat dit product wordt gebruikt met de veiligheidstransformator die is vervaardigd volgens BSEN61558 en BS4343. Werk nooit als deze transformator niet is geplaatst.

Als het netsnoer is beschadigd, mag het alleen worden vervangen door DeWALT of door een geautoriseerd servicebedrijf.

## Een verlengsnoer gebruiken

Gebruik, als een verlengsnoer nodig is, een goedgekeurd 3-aderig verlengsnoer dat geschikt is voor de stroomvoorziening van dit gereedschap (zie **Technische gegevens**). De minimale geleidergrootte is 1,5 mm<sup>2</sup>; de maximale lengte is 30 m. Als u een haspel gebruikt, dient u het snoer altijd volledig af te rollen.

## Markering op het gereedschap

De volgende pictogrammen staan op het gereedschap vermeld:



Lees gebruiksaanwijzing voor gebruik.



Draag gehoorbescherming.



Draag oogbescherming.

## Positie Datumcode (Afb. [Fig.] B)

De datumcode **10**, die ook het jaar van fabricage omvat, is in de behuizing afgedrukt.

Voorbeeld:

2020 XX XX

Productiejaar en -week

## Inhoud van de verpakking

De verpakking bevat:

- 1 Boormachine
  - 1 Zijhandgreep
  - 1 Diepte aanslag (DWD530 en D21570)
  - 1 Sleutel spankop (alleen D21570K)
  - 1 Gebruiksaanwijzing
- Controleer of het gereedschap, de onderdelen of accessoires mogelijk zijn beschadigd tijdens het transport.
  - Neem de tijd om deze handleiding grondig door te lezen en te begrijpen voordat u de apparatuur gebruikt.

## Beschrijving (Afb. A)



**WAARSCHUWING:** Pas het gereedschap of een onderdeel ervan nooit aan. Dit kan schade of persoonlijk letsel tot gevolg hebben.

- 1 Aan/uit-schakelaar
- 2 Omkeerhendel
- 3 Zijhandgreep
- 4 Spankop
- 5 Indicatielampje
- 6 Hoofdhandgreep
- 7 Knop voor vergrendeling in de aan-stand
- 8 Kraag selectie snelheid/stand
- 9 Sleutel spankop
- 10 Datumcode

## Gebruiksdoel



Deze zwaar uitgevoerde boormachine is ontworpen voor professionele toepassing als boormachine en slagboormachine.

**GEbruIK ZE NIET** bij natte omstandigheden of in de aanwezigheid van ontvlambare vloeistoffen of gassen. Deze heavy-duty boormachine is professioneel elektrisch gereedschap.

**LAAT GEEN** kinderen in contact met het gereedschap komen. Toezicht is vereist als onervaren gebruikers dit gereedschap bedienen.

- Dit product is niet bedoeld voor gebruik door personen (waaronder kinderen) die verminderde fysieke, sensorische of psychische vermogens hebben of die het ontbreekt aan ervaring en/of kennis of bekwaamheden, als dat niet gebeurt onder toezicht van een persoon die verantwoordelijk is voor hun veiligheid. Kinderen mogen nooit alleen worden gelaten met dit product zodat ze ermee zouden kunnen spelen.

## MONTAGE EN AANPASSINGEN



**WAARSCHUWING:** *Om het gevaar op ernstig persoonlijk letsel te verminderen, zet u het gereedschap uit en ontkoppelt u het van de stroomvoorziening, voordat u enige aanpassing maakt of hulpstukken of accessoires verwijdert/installeert. Het onbedoeld opstarten kan letsel veroorzaken.*

## Zijhandgreep (Afb. C)



**WAARSCHUWING:** *Beperk risico van persoonlijk letsel tot een minimum, gebruik het gereedschap ALTIJD met de zijhandgreep goed bevestigd en stevig vastgedraaid. Als u dat niet doet, kan de zijhandgreep tijdens het gebruik van het gereedschap los komen te zitten waardoor u vervolgens de controle over het gereedschap kunt verliezen. Zorg voor een maximale controle, houd het gereedschap met beide handen vast.*

Er wordt een zijhandgreep 3 bij uw boormachine geleverd. De zijhandgreep wordt op de voorzijde van de tandwielkast geklemd en kan 360 graden worden gedraaid zodat het gereedschap zowel door rechts- als linkshandigen kan worden gebruikt.

Als u de zijhandgreep op zijn plaats is gedraaid, moet u deze naar achteren duwen tot de sleuven 3 op de lip van de zijhandgreep op één lijn staan en ingrijpen op de uitstekende nokken 12 aan de onderzijde van de tandwielkast. U klemt vervolgens de zijhandgreep stevig vast door deze naar rechts te draaien.

## Koppelbegrenzende koppeling

Dit gereedschap is voorzien van een koppelbegrenzende koppeling die de maximale koppelreactie vermindert die wordt overgebracht op de gebruiker in het geval dat de boor vastloopt. De functie voorkomt ook dat de overbrenging en de elektrische motor vastlopen. De koppelbegrenzende koppeling is in de fabriek ingesteld en kan niet worden aangepast.

## E-CLUTCH Anti-Lock Control™ (Afb. B)

### D21570, DWD530

Uw DeWalt boormachine zal misschien uitgerust zijn met een elektronische functie die E-CLUTCH Anti-Lock Control™ wordt genoemd. De bedoeling van deze functie is u te helpen de boormachine in bedwang te houden tijdens vastlopen en ervoor te zorgen dat de machine niet uit uw handen wordt getrokken. Dit kan u overkomen wanneer u boort in staal of grote boren gebruikt in hout.

Als de boormachine vastloopt, wordt de motor gedurende een bepaalde tijd in- en uitgeschakeld. Dit vermindert de reactie van het vastlopen en helpt u de boormachine in bedwang te houden. Wanneer u de Aan/Uit-schakelaar loslaat, wordt de E-Clutch gereset en werkt de unit in de normale stand, wanneer u de schakelaar weer indrukt.

In de E-CLUTCH Anti-Lock Control™ is ook een overbelastingsbeveiligingsfunctie opgenomen die is ontworpen om te helpen voorkomen dat de unit te heet wordt bij zware belasting.

Als de unit tijdens gebruik uitzonderlijk heet wordt, schakelt deze functie de motor uit. De functie blijft de motor uitschakelen als de motor opnieuw wordt gestart en zwaar wordt belast voordat afkoeling heeft plaatsgevonden.

Afbeelding B laat het instructielabel 13 zien dat op de behuizing zit. Er zijn twee waarschuwingsstanden.

1. **Ingeschakelde stand:** Wanneer de boormachine vastloopt, gaat het indicatielampje branden en blijft branden wanneer de motor gedurende een bepaalde tijd wordt in- en uitgeschakeld totdat de ECLUTCH AntiLock Control™ het gereedschap volledig uitschakelt. Wanneer de boormachine in de normale stand wordt gebruikt, brandt er geen lampje.
2. **Probleemstand:** Als het indicatielampje blijft knipperen wanneer u de Aan/Uit-schakelaar indrukt, geeft dit aan dat de elektronica niet meer functioneert. Het gereedschap werkt misschien nog wel zonder ECLUTCH AntiLock Control™ maar moet zo snel mogelijk worden nagezien.

## BEDIENING

### Instructies voor gebruik



**WAARSCHUWING:** *Houd u altijd aan de veiligheidsinstructies en van toepassing zijnde voorschriften.*



**WAARSCHUWING:** *Om het gevaar op ernstig persoonlijk letsel te verminderen, zet u het gereedschap uit en ontkoppelt u het van de stroomvoorziening, voordat u enige aanpassing maakt of hulpstukken of accessoires verwijdert/installeert. Het onbedoeld opstarten kan letsel veroorzaken.*



**WAARSCHUWING: VERMINDER HET RISICO OP PERSOONLIJK LETSEL, ZORG ER ALTIJD** *voor dat het werkstuk verankerd is of stevig vastgeklemd. Voorkom beschadiging van het materiaal, gebruik een "steunblok" als u boort in dun materiaal.*

**!** **WAARSCHUWING:** *Beperk het risico van persoonlijk letsel tot een minimum, gebruik het gereedschap **ALTIJD** met de zijhandgreep goed bevestigd en stevig vastgedraaid. Als u dat niet doet, kan de zijhandgreep tijdens het gebruik van het gereedschap los komen te zitten waardoor u vervolgens de controle over het gereedschap kunt verliezen. Zorg voor een maximale controle, houd het gereedschap met beide handen vast.*

**!** **WAARSCHUWING:** *Probeer niet boortjes (of een ander accessoire) vast te zetten of los te maken door het voorste gedeelte van de boorkop vast te grijpen en het gereedschap in te schakelen. Dit kan leiden tot beschadiging van de boorkop en tot persoonlijk letsel.*

### Juiste positie van de handen (Afb. A, E)

**!** **WAARSCHUWING:** *Om het risico op ernstig persoonlijk letsel te verminderen, dient u **ALTIJD** de handen in de juiste positie te hebben, zoals afgebeeld.*

**!** **WAARSCHUWING:** *Om het risico op ernstig persoonlijk letsel te verminderen, houdt u het **ALTIJD** stevig vast, anticiperend op een plotseling reactie.*

Voor een juiste positie van de handen zet u één hand op de zijhandgreep **3** en de andere op de hoofdhandgreep **6**.

### Schakelaar voor variabele snelheid aan/uit (Afb. B)

U kunt de machine in werking zetten door op de schakelaar voor variabele snelheid **1** te drukken. De druk die u uitoefent op de schakelaar voor variabele snelheid bepaalt de snelheid van het gereedschap.

Als u het gereedschap wilt laten stoppen laat u de schakelaar voor de variabele snelheid los.

Druk, als dat nodig is, op de vergrendelknop **7** zodat de machine blijft werken en laat de schakelaar los. De vergrendelknop werkt alleen bij volledige snelheid, voorwaartse rotatie.

U kunt het gereedschap dat ononderbroken werkt, laten stoppen door kort op de schakelaar te drukken en deze los te laten. Zet het gereedschap altijd uit wanneer het werk is voltooid en voordat u de stekker uit het stopcontact trekt.

**OPMERKING:** Gebruik lagere snelheden wanneer u begint met het boren van gaten, voor het boren in kunststoffen of keramiek of het werken met schroeven.

### Omkeerhendel (Afb. B)

De omkeerhendel **2**, die zich boven de Aan/Uit-schakelaar bevindt, wijzigt de draairichting van de boormachine en wordt gebruikt voor het uitdraaien van schroeven en vastgelopen boortjes.

Als u het gereedschap in omgekeerde richting wilt laten werken, laat u de Aan/Uit-schakelaar los en duwt u de hefboom naar links (gezien vanuit het uiteinde van de boorkop).

Als u de boormachine in voorwaartse richting wilt laten werken, laat u de Aan/Uit-schakelaar los en duwt u de hefboom naar rechts (gezien vanuit het uiteinde van de boorkop).

Zet de omkeerhendel steeds terug in voorwaartse positie wanneer u werkzaamheden hebt uitgevoerd in omgekeerde richting.

### Een boortje of accessoire in de sleutellose spankop plaatsen (Afb. F)

**!** **WAARSCHUWING:** *Probeer niet boren (of andere accessoires) vast te zetten door het voorste gedeelte van de spankop vast te houden en het gereedschap in te schakelen. Dit kan leiden tot beschadiging van de spankop en tot persoonlijk letsel. Zet altijd de Aan/Uit-schakelaar in de vergrendelde stand en trek de stekker uit het stopcontact wanneer u accessoires wisselt.*

**!** **WAARSCHUWING:** *Controleer altijd dat het boortje goed vastzit voordat u het gereedschap inschakelt. Een los boortje kan uit het gereedschap schieten en dat zou dan persoonlijk letsel kunnen veroorzaken.*

Ga als volgt stapsgewijs te werk wanneer u een boortje of een ander accessoire wilt inzetten.

1. Schakel gereedschap uit en trek de stekker uit het stopcontact
2. Pak de zwarte kraag van de spankop met één hand vast en zet het gereedschap vast met de andere hand. Draai de kraag zo ver naar links dat u het accessoire van uw keuze kunt inzetten.
3. Steek het accessoire ongeveer 19 mm in de spankop **4** en draai deze stevig vast door de kraag naar rechts te draaien met de ene hand terwijl u het gereedschap met de andere vasthoudt. Wanneer de spankop bijna is vastgezet, hoort u een klikkend geluid. Na 8-10 klikken is de spankop stevig vastgezet rond het accessoire. Uw gereedschap is voorzien van een mechanisme voor automatische asvergrendeling. Zo kunt u de spankop met één hand openen en sluiten.

Het is belangrijk dat u de spankop vastzet met één hand op de kraag van de spankop terwijl u het gereedschap met de andere hand zo goed mogelijk vasthoudt.

U kunt het accessoire losmaken door stap 1 en 2 die hierboven worden vermeld, te herhalen.

### Sleutellose boorkop verwijderen (Afb. G)

Zet de boorkop vast rond het korte gedeelte van een inbusleutel (niet meegeleverd) van formaat 6 mm of groter. Tik met een zachte hamer of een stuk hout het lange gedeelte naar links. Hierdoor komt de boorkop los, zodat u deze met de hand kunt uitschroeven.

### Sleutellose boorkop plaatsen (Afb. H)

Schroef de boorkop met de hand zover mogelijk vast. Zet de boorkop vast rond het korte uiteinde van een inbusleutel van 6 mm of meer (niet meegeleverd), tik het lange uiteinde met een zachte hamer naar rechts, zoals wordt afgebeeld.

## Boren met een diamantboor

### D21570

De D21570 is ontworpen voor droog boren met een diamantboor in metselwerk tot 127 mm.

Gebruik snelheid 2 voor diamantkernboren met een diameter tussen 22–68 mm. Gebruik altijd snelheid 1 voor diamantkernboren met een diameter van 68 mm tot 127 mm.

Volg de aanbevelingen van de fabrikant bij het boortje wanneer u het accessoire gebruikt.

**OPMERKING:** Gebruik altijd kernboortjes bij integrale centerboorsystemen.

1. Plaats de middenboor in zijn houder in het midden van het kernboortje.
2. Boor bij een lage snelheid totdat de kern ongeveer 5–10 mm in het oppervlak is gedrongen.
3. Neem de machine uit en trek de stekker uit het stopcontact.
4. Verwijder de middenboor uit zijn houder.
5. Steek de stekker in het stopcontact en plaats de kernboor in het werkstuk.
6. Begin met boren, laat de snelheid toenemen en boor tot de gewenste diepte.

## ONDERHOUD

Uw gereedschap op stroom is ontworpen om gedurende een lange tijdsperiode te functioneren met een minimum aan onderhoud. Het continu naar bevrediging functioneren hangt af van de juiste zorg voor het gereedschap en regelmatig schoonmaken.



**WAARSCHUWING:** *Om het gevaar op ernstig persoonlijk letsel te verminderen, zet u het gereedschap uit en ontkoppelt u het van de stroomvoorziening, voordat u enige aanpassing maakt of hulpstukken of accessoires verwijdert/installeert. Het onbedoeld opstarten kan letsel veroorzaken.*



## Smering

Uw elektrische gereedschap heeft geen aanvullende smering nodig.



## Reiniging



**WAARSCHUWING:** *Blaas vuil en stof uit de hoofdbehuizing met droge lucht, zo vaak u ziet dat vuil zich in en rond de luchtopeningen ophoopt. Draag goedgekeurde oogbescherming en een goedgekeurd stofmasker als u deze procedure uitvoert.*



**WAARSCHUWING:** *Gebruik nooit oplosmiddelen of andere bijtende chemicaliën voor het reinigen van niet-metalen onderdelen van het gereedschap. Deze chemicaliën kunnen het materiaal dat in deze onderdelen is gebruikt verzwakken. Gebruik een doek die uitsluitend met water en milde zeep is bevochtigd. Zorg dat er nooit enige vloeistof in het gereedschap komt; dompel nooit enig onderdeel van het gereedschap in een vloeistof.*

## Optionele accessoires



**WAARSCHUWING:** *Aangezien accessoires die niet door DEWALT zijn aangeboden niet met dit product zijn getest, kan het gebruik van dergelijke accessoires met dit gereedschap gevaarlijk zijn. Om het risico op letsel te verminderen dient u uitsluitend door DEWALT aanbevolen accessoires met dit product te gebruiken.*

Neem contact op met uw leverancier voor verdere informatie over de geschikte accessoires.

## Bescherming van het milieu



*Gescheiden inzameling. Producten die zijn voorzien van dit symbool, mogen niet bij het normale huishoudelijke afval worden weggegooid.*

Producten bevatten materialen die kunnen worden teruggewonnen en gerecycled, zodat de vraag naar grondstoffen afneemt. Recycle elektrische producten volgens de lokale voorschriften. Nadere informatie is beschikbaar op [www.2helpU.com](http://www.2helpU.com).

# BOREMASKIN

## DWD221

### TO-HASTIGHET SLAGBOREMASKIN

#### D21570, DWD530

#### Gratulerer!

Du har valgt et DEWALT-verktøy. Mange års erfaring, grundig produktutvikling og innovasjon gjør DEWALT til en meget pålitelig partner for profesjonelle brukere av elektrisk verktøy.

#### Tekniske data

		D21570	DWD221	DWD530
Spenning	V <sub>AC</sub>	230	230	230
Type		1	1	1
Inngangseffekt	W	1300	800	1300
Ubelastet hastighet	min <sup>-1</sup>	0–1250 / 0–3500	0–650	0–1250 / 0–3500
Maksimum slagfrekvens	bpm	0–56000	–	0–56000
Maks boreområde stål/mykt treverk	mm	16/40	13/38	16/40
Boring i murverk				
Optimalt	mm	5–10		5–10
Maksimalt	mm	22	–	22
Diamantkjerne	mm	127		–
Chuck-spindel gjengestørrelse	UNF	13	13	13
Hylsediameter	mm	43	43	43
Maksimal chuckkapasitet	mm	13	13	13
Vekt	kg	3,0	2,3	2,8

Støyverdier og vibrasjonsverdier (trixax vektor sum) i henhold til EN60745-2-1:

		D21570	DWD221	DWD530
L <sub>PA</sub> (lydtrykksnivå)	dB(A)	95	74	95
L <sub>WA</sub> (lydeffektnivå)	dB(A)	106	85	106
K (usikkerhet for det angitte støynivå)	dB(A)	3	5	3

Metallsaging				
Verdi vibrasjonsutslipp a <sub>h,D</sub> =	m/s <sup>2</sup>	7	6,7	<2,5
Usikkerhet K =	m/s <sup>2</sup>	1,5	1,5	1,5
Slagboring i betong				
Verdi vibrasjonsutslipp	m/s <sup>2</sup>	12,8	–	12,8
a <sub>h,DD</sub> =				
Usikkerhet K =	m/s <sup>2</sup>	1,9	–	1,9

Nivå for vibrasjons og/eller støytuslipp angitt i dette informasjonsbladet er blitt målt iht. standardiserte test gitt i EN60745, og kan brukes til å sammenligne ett verktøy med et annet. Det kan brukes til forberedende vurdering av eksponering.



**ADVARSEL:** Angitt nivå for vibrasjons og/eller støytuslipp gjelder for hovedbruksområdene for verktøyet. Dersom verktøyet brukes i andre bruksområder, med annet tilbehør eller er dårlig vedlikeholdt, kan vibrasjon og/eller støytuslipp avvike. Dette kan øke eksponeringsnivået betydelig for hele arbeidsperioden.

En vurdering av eksponeringsnivået for vibrasjon og/eller støytuslipp bør også tas med i beregningen når verktøyet er slått av eller når det går uten faktisk å gjøre en jobb. Dette kan redusere eksponeringsnivået betydelig for hele arbeidsperioden.

Kartlegg ekstra sikkerhetstiltak for beskyttelse av brukeren mot støyt og/eller vibrasjonseffekter, så som vedlikehold av verktøy og tilbehør, holde hendene varme (relevant for vibrasjoner), organisering av arbeidsvanene.

## Overensstemmelseserklæring Med EU

### Maskineridirektiv



### Boremaskin DWD221

### To-hastighet slagboremaskin D21570, DWD530

DEWALT erklærer at de produktene som er beskrevet under **Tekniske data** er i samsvar med:

2006/42/EU, EEN60745-1:2015 +AC:2015, EN60745-2-1:2010.

Disse produktene samsvarer også med direktiv 2014/30/EF og 2011/65/EF. For mer informasjon, vennligst kontakt DEWALT på følgende adresser eller se baksiden av håndboken.

Undertegnede er ansvarlig for sammenstillingen av den tekniske filen og fremsetter denne erklæringen på vegne av DEWALT.

Markus Rempel  
Visedirektør for teknisk arbeid, PTE-Europa  
DEWALT, Richard-Klinger-Straße 11,  
65510 Idstein, Tyskland  
27.10.2020



**ADVARSEL:** For å redusere skaderisiko, les bruksanvisningen.

## Definisjoner: Retningslinjer for sikkerhet

Definisjonene under beskriver alvorlighetsgraden for hvert signaldord. Vennligst les bruksanvisningen og legg merke til disse symbolene.



**FARE:** Indikerer en overhengende farlig situasjon som vil føre til **død eller alvorlige personskader hvis den ikke avverges**.



**ADVARSEL:** Indikerer en potensielt farlig situasjon som kan føre til **død eller alvorlige personskader hvis den ikke avverges**.



**FORSIKTIG:** Indikerer en potensielt farlig situasjon som kan føre til **små eller moderate personskader hvis den ikke avverges**.

**MERK:** Angir en arbeidsmåte som ikke er relatert til personskader, men som kan føre til materielle skader hvis den ikke unngås.



Betegner fare for elektrisk støt.



Betegner fare for brann.

## GENERELLE SIKKERHETSADVARSLER FOR ELEKTRISKE VERKTØY



**ADVARSEL:** Les alle sikkerhetsanvisninger, instruksjoner, illustrasjoner og spesifikasjoner som følger dette elektriske verktøyet. Manglende overholdelse av instruksjonene som er listet opp under kan resultere i elektrosjokk, ild og/eller alvorlig skade.

### TA VARE PÅ ALLE ADVARSLER OG INSTRUKSJONER FOR FREMTIDIG BRUK

Uttrykket "elektrisk verktøy" i advarslene henviser til ditt strøm-drevne (med ledning) elektriske verktøy eller ditt batteridrevne (uten ledning) elektriske verktøy.

#### 1) Sikkerhet på arbeidsområdet

- Hold arbeidsområdet godt opplyst.** Rotete eller mørke områder er en invitasjon til ulykker.
- Ikke bruk elektriske verktøy i eksplosive omgivelser, slik som i nærheten av antennelige væsker, gasser eller støv.** Elektrisk verktøy skaper gnister som kan antenne støv eller gasser.
- Hold barn og tilskuere borte mens du bruker et elektrisk verktøy.** Distraksjoner kan føre til at du mister kontrollen.

#### 2) Elektrisk sikkerhet

- Støpselet til elektriske verktøy må passe til stikkkontakten. Aldri modifierer støpselet på noen måte. Ikke bruk adaptere med jordede elektriske verktøy.** Umodifiserte støpsler og stikkontakter som passer vil redusere risikoen for elektrisk sjokk.
- Unngå kroppskontakt med jordete overflater slik som rør, radiatorer, komfyrer og kjøleskap.** Det finnes en økt risiko for elektrisk sjokk dersom kroppen din er jordet.

- Ikke eksponer elektriske verktøy for regn eller våte forhold.** Dersom det kommer vann inn i et elektrisk verktøy vil det øke risikoen for elektrisk sjokk.
- Ikke bruk ledningen feil. Aldri bruk ledningen til å bære, trekke eller dra ut støpselet til det elektriske verktøyet. Hold ledningen borte fra varme, olje, skarpe kanter eller bevegelige deler.** Skadede eller innviklede ledninger øker risikoen for elektrisk sjokk.
- Når du bruker et elektrisk verktøy utendørs, bruk en skjøteledning som er egnet for utendørs bruk.** Bruk av en skjøteledning beregnet for utendørs bruk reduserer risikoen for elektrisk sjokk.
- Dersom bruk av et elektrisk verktøy på et fuktig sted er uunngåelig, bruk en strømkilde med jordfeilbryter (RCD).** Bruk av jordfeilbryter (RCD) reduserer risikoen for elektrisk sjokk.

#### 3) Personlig sikkerhet

- Hold deg våken, hold øye med det du gjør og bruk sunn fornuft når du bruker et elektrisk verktøy. Ikke bruk et elektrisk verktøy dersom du er trøtt eller er påvirket av medikamenter, narkotika eller alkohol.** Ett øyeblikks uoppmerksomhet under bruk av elektriske verktøy kan føre til alvorlig personskade.
- Bruk personlig verneutstyr. Bruk alltid vernebriller.** Verneutstyr slik som støvmaske, sklisiske vernesko, hjelm, eller hørselsvern brukt under passende forhold vil redusere personskader.
- Unngå utilsiktet oppstart. Sikre at bryteren er i av-stillingen før du kobler til strømkilden og/eller batteripakken, plukker opp eller bærer verktøyet.** Å bære elektriske verktøy med fingeren på bryteren eller å sette inn støpselet mens elektriske verktøy har bryteren på øker faren for ulykker.
- Fjern eventuelle justeringsnøkler før du slår på det elektriske verktøyet.** En nøkkel som er festet til en roterende del av det elektriske verktøyet kan føre til personskade.
- Ikke strekk deg for langt. Ha godt fotfeste og stå støtt hele tiden.** Dette fører til at du har bedre kontroll over det elektriske verktøyet ved uventede situasjoner.
- Bruk egnet antrekk. Ikke ha på deg løstsittende klær eller smykker. Hold hår, antrekk og hansker borte fra bevegelige deler.** Løstsittende antrekk, smykker eller langt hår kan bli fanget opp av bevegelige deler.
- Hvis apparatet er utstyrt for tilkobling av støvutsugings- og -oppsamlingsinnretning, må du sørge for at disse er koblet til og ordentlig sikret.** Bruk av støvoppsamlere kan redusere støvrelaterte farer.
- Ikke la kunnskap som du har fått fra hyppig bruk av verktøy la deg bli for selvsikker slik at du ignorerer verktøyet sikkerhetsprinsipper.** En tankeløs handling kan føre til alvorlig personskade på brøkdelen av et sekund.

#### 4) Bruk og vedlikehold av elektriske verktøy

- Ikke bruk kraft på verktøyet. Bruk det elektriske verktøyet som situasjonen krever.** Det riktige elektriske verktøyet vil gjøre jobben bedre og tryggere ved den hastigheten det ble konstruert for.
- Ikke bruk verktøyet hvis bryteren ikke kan slå verktøyet av eller på.** Ethvert elektrisk verktøy som ikke kan kontrolleres med bryteren er farlig og må repareres.
- Koble støpselet fra strømkilden og/eller ta batteripakken av det elektriske verktøyet, hvis den er avtakbar, før du foretar noen justeringer, endrer tilbehør eller lagrer elektriske verktøy.** Slike preventive sikkerhetsforanstaltninger reduserer risikoen for å starte det elektriske verktøyet ved et uhell.
- Lagre elektriske verktøy som ikke er i bruk, utilgjengelig for barn og la ikke personer som ikke er kjent med det elektriske verktøyet eller disse instruksjonene bruke det.** Elektriske verktøy er farlige i hendene på utrenede brukere.
- Vedlikehold elektriske verktøy. Kontroller om bevegelige deler er feiljustert eller fastskjært, om deler er ødelagt eller andre forhold som kan påvirke driften av verktøyet. Dersom det er skadet, få verktøyet reparert før neste bruk.** Mange ulykker forårsakes av dårlig vedlikeholdte verktøy.
- Hold skjæreverktøy skarpe og rene.** Godt vedlikeholdte skjæreverktøy med skarpe skjærekanter setter seg mindre sannsynlig fast og er lettere å kontrollere.
- Bruk verktøyet, tilbehørene og bittene, osv., i samsvar med disse instruksjonene og ta i betraktning arbeidsforholdene og det arbeidet som skal utføres.** Bruk av det elektriske verktøyet for oppgaver som er forskjellige fra de som er tiltenkt kan føre til en farlig situasjon.
- Hold håndtakene og gripeflatene tørre, rene og frie for olje og fett.** Glatte håndtak og gripeområder gir utrygg håndtering og manglende kontroll over verktøyet i uventede situasjoner.

#### 5) Vedlikehold

- Få det elektriske verktøyet ditt vedlikeholdt av en kvalifisert reparatør som kun bruker originale reservedeler.** Dette vil sikre at verktøyet sikkerhet blir ivaretatt.

#### Sikkerhetsadvarsler ved boring

- Bruk hjelpehåndtakene dersom de leveres med verktøyet.** Å miste kontroll kan forårsake personskade.
- Hold det elektriske verktøyet kun i isolerte gripeoverflater når du utfører operasjoner hvor kutteutstyret kan komme i kontakt med skjulte ledninger eller egen ledning.** Kutteutstyr som kommer i kontakt med en strømførende ledning kan føre til at eksponerte metalldele på elektroverktøyet blir strømførende, og kan gi operatøren støt.

- Bruk hørselvern.** Eksponering mot støy kan føre til tap av hørsel.
- Bruk klemmer eller en annen praktisk metode for å feste og støtte arbeidsstykket til en stabil plattform.** Det er ikke stabilt nok å holde arbeidsstykket med hånden eller mot kroppen din. Dette kan føre til at du mister styringen.
- Bruk vernebriller eller annen øyebeskyttelse.** Boring fører til at spon kan fly av gårde. Flygende spon kan føre til permanent øyeskade.
- Bitt og verktøy blir varme under bruk.** Bruk hansker når du skal berøre disse.
- Hold håndtakene tørre, rene, frie for olje og smørefett. Vi anbefaler å bruke gummihandsker.** Dette gjør at du har bedre kontroll på verktøyet.

#### Sikkerhetsanvisninger ved bruk av lange drillbits

- Bruk aldri høyere hastighet enn maksimal angitt hastighet for drillbiten.** Ved høyere hastigheten har biten en tendens til å bøye seg dersom den roterer fritt uten kontakt med arbeidsstykket, det kan føre til personskade.
- Start alltid boringen ved lav hastighet og med tuppen av biten i kontakt med arbeidsstykket.** Ved høyere hastigheten har biten en tendens til å bøye seg dersom den roterer fritt uten kontakt med arbeidsstykket, det kan føre til personskade.
- Legg på trykk kun i rett linje med biten og ikke bruk for hardt trykk.** Biten kan bøye seg og føre til at den brykker eller at du mister kontrollen, som kan føre til personskade.

#### Restrisikoer



**ADVARSEL:** Vi anbefaler bruk av en jordfeilsikring med en nominell strømverdi på 30mA eller mindre.

Til tross for at man følger relevante sikkerhetsbestemmelser og bruker sikkerhetsutstyr, er det bestemte farer som ikke kan unngås. De er:

- Hørselskader.
- Fare for personskade pga. flygende partikler.
- Fare for brannskader fordi utstyr blir varmt under bruk.
- Fare for personskade ved langvarig bruk.

#### TA VARE PÅ DENNE BRUKSANVISNINGEN

#### Elektrisk sikkerhet

Den elektriske motoren er blitt konstruert for kun én spenning. Kontroller alltid at strømforsyningen samsvarer med spenningen på merkeskiltet.

Dette produktet er ment til bruk med en sikkerhetstransformator produsert i henhold til BSEN61558 og BS4343. Arbeid aldri uten at denne transformatoren er på plass.

Dersom strømkabelen er skadet, skal den kun skiftes av DeWALT eller en autorisert serviceorganisasjon.

#### Bruk av skjøteledning

Hvis man trenger en skjøteledning, bruk en godkjent 3-leder skjøteledning egnet for verktøyet strømforbruk (se **Tekniske data**). Minimum størrelse på lederen er 1,5 mm<sup>2</sup>; maksimum lengde er 30 m.

Alltid vikle ut kabelen fullstendig når du bruker en kabeltrommel.

## Merking på verktøyet

Følgende piktogrammer vises på verktøyet:



Les instruksjonshåndboken før bruk.



Bruk hørselvern.



Bruk vernebriller.

## Datokode plassering (Fig. B)

Datokoden **10**, som også inkluderer produksjonsåret, er trykket på huset.

Eksempel:

2020 XX XX  
Produksjonsår

## Pakkens innhold

Pakken inneholder:

- 1 Boremaskin
- 1 Sidehåndtak
- 1 Dybdestav (DWD530 og D21570)
- 1 Chuck nøkkel (kun D21570K)
- 1 Instruksjonshåndbok
- Se etter skader på verktøyet, deler eller tilbehør som kan ha oppstått under transport.
- Ta deg tid til å lese grundig gjennom og forstå denne håndboken før bruk.

Produksjonså

## Beskrivelse (Fig. A)



**ADVARSEL:** Aldri modifiser elektroverktøyet eller noen del av det. Dette kan føre til materiell- eller personskaider.

- 1 Utløserbryter
- 2 Reverseringsspake
- 3 Sidehåndtak
- 4 Chuck
- 5 Indikatorlys
- 6 Hovedhåndtak
- 7 Lås på-knapp
- 8 Hastighet/modusvelger hylse
- 9 Chuck nøkkel
- 10 Datokode

## Tiltenkt Bruk

Denne kraftige boremaskinen er designet for profesjonell boring og slagboring.

**IKKE** bruk når det er vått eller i nærheten av antenkelige væsker eller gasser.

Denne bor/trekker er et profesjonelt elektroverktøy.

**IKKE** la barn komme i kontakt med verktøyet. Uerfarne operatører trenger tilsyn når de bruker dette verktøyet.

- Dette apparatet er ikke ment for bruk av personer (inkludert barn) med reduserte fysiske, sensoriske eller mentale evner, eller mangel på erfaring og kunnskap, med mindre de får tilsyn av en person ansvarlig for deres sikkerhet. Barn skal aldri forlates alene med dette produktet.

## MONTERING OG JUSTERING



**ADVARSEL:** For å redusere risikoen for alvorlig personskaide, slå av verktøyet og koble det fra strømkilden før du foretar eventuelle justeringer eller fjerner/installerer tilleggsutstyr eller tilbehør. En utilsikket oppstart kan føre til personskaider.

## Sidehåndtak (Fig. C)



**ADVARSEL:** For å redusere risikoen for personskaide, BRUK ALLTID verktøyet med sidehåndtaket korrekt installert og strammet. Dersom det ikke gjøres kan det føre til at sidehåndtaket sklir ved bruk av verktøyet og at du mister kontrollen. Hold verktøyet med begge hender for å gi best kontroll.

Det følger med et sidehåndtak **3** for boremaskinen. Sidehåndtaket kan festes til fronten av girboksen og kan roteres 360 grader for bruk med høyre eller venstre hånd. Etter at sidehåndtaket er rotert på plass, må det trykkes bakover inntil sporene **3** på kanten av sidehåndtaket er i rettet inn med de utstående knastene **12** på undersiden av girhuset. Sidehåndtaket strammes deretter godt på plass ved å vri med klokka til det sitter.

## Momentbegrensende clutch

Dette verktøyet er utstyrt med en momentbegrensende clutch som reduserer det maksimale momentet som overføres til brukeren i tilfelle en bit setter seg fast. Denne egenskapen hindrer også greiene og den elektriske motoren fra å kveles. Den momentbegrensende clutchen er fabrikkinnstilt og kan ikke justeres.

## E-CLUTCH Anti-Lock Control™ (Fig. B)

### D21570, DWD530

DeWalt drillen kan leveres med en elektronisk funksjon som heter E-CLUTCH Anti-Lock Control™. Det er designet for å kontrollere drillen når den er fastkjørt og for å hindre den i å bli dratt ut av hendene dine. Dette kan hende når du borer i stål eller bruker store bits i treverk.

Når drillen kjører seg fast, slår motoren seg på og av i en fast tidsperiode. Dette reduserer reaksjonen fra fastkjøringen og la deg beholde kontroll på boremaskinen. Ved å slippe avtrekkeren nullstilles E-Clutch og maskinen vil drives i normal modus når avtrekkeren trykkes igjen.

E-CLUTCH Anti-Lock Control™ inkluderer også en overbelastningsbeskyttelse som er designet for å hindre verktøyet i å bli for varmt ved tung bruk.

Dersom maskinen blir for varm ved bruk, vil denne funksjonen stoppe motoren. Funksjonen vil fortsette å stoppe motoren,


dersom den startes på nytt under tung belastning før den har fått kjølt seg av.


Figur B viser instruksjonsetiketten 13 montert på huset. Det er to varselmoduser.

1. **Engasjert modus:** Dersom en låsesituasjon oppstår, slås lyset på og motoren slås av og på i en viss tidsperiode før ECLUTCH AntiLock Control™ slår verktøyet helt av. Dersom enheten går i normal modus vil det ikke være noe lys.
2. **Problem-modus:** En serie kontinuerlige blink på indikatorlyset når du trekker i avtrekkeren tyder på at elektronikken ikke fungerer lenger. Verktøyet kan fortsatt fungere uten fordelen ved ECLUTCH AntiLock Control™, men bør leveres til service snarest mulig.


## BRUK


### Bruksanvisning

 **ADVARSEL:** Ta alltid hensyn til sikkerhetsinstruksjonene og gjeldende forskrifter.

 **ADVARSEL:** For å redusere risikoen for alvorlig personskade, slå av verktøyet og koble det fra strømkilden før du foretar eventuelle justeringer eller fjerner/installerer tilleggsutstyr eller tilbehør. En utilsiktet oppstart kan føre til personskader.


 **ADVARSEL: FOR Å REDUSERE RISIKOEN FOR PERSONSKADE, PASS PÅ AT ARBEIDSSTYKKET ALLTID er festet eller klemt godt fast. Dersom du borer i tynt materiale, bruk en "støtteblokk" bak for å hindre skade på materialet.**

 **ADVARSEL:** For å redusere risikoen for personskader, **BRUK ALLTID** verktøyet med sidehåndtak korrekt montert. Dersom det ikke gjøres kan det føre til at sidehåndtaket sklir ved bruk av verktøyet og at du mister kontrollen. Hold verktøyet med begge hender for å gi best kontroll.

 **ADVARSEL:** Ikke forsøk å stramme drill-bits (eller annet tilbehør) ved å gripe rundt fronten av chucken og deretter slå på verktøyet. Det kan føre til skader på chucken og til personskader.

### Korrekt plassering av hendene (Fig. A, E)

 **ADVARSEL:** For å redusere faren for alvorlig personskade, skal man **ALLTID** ha hendene i korrekt posisjon, som vist.

 **ADVARSEL:** For å redusere faren for personskade, skal man **ALLTID** holde godt fast, for å være forberedt på en plutselig reaksjon.

Riktig stilling for hendene er å ha en hånd på sidehåndtaket 3, med den andre hånden på hovedhåndtaket 6.

### Avtrekksbryter for variabel hastighet (Fig. B)

For å sette i gang verktøyet trykk inn bryteren for variabel hastighet 1. Trykket på bryteren for variabel hastighet bestemmer verktøyets hastighet.

For å stoppe verktøyet, slipp bryteren for variabel hastighet.

Dersom nødvendig, trykk låseknappen 7 for kontinuerlig bruk og slipp bryteren. Låseknappen fungerer kun ved maksimal hastighet, forover rotasjon.

For å stoppe et verktøy satt til kontinuerlig drift, trykk bryteren kort inn og slipp den. Verktøyet skal alltid skrus av når arbeidet er ferdig, og før du kopler fra strømmen.

**MERK:** Bruk lavere hastigheter for å starte hull, bore i plast og keramikk eller ved skrutrekking.

### Reverseringsspake (Fig. B)


Reverseringsspaken 2, som er over avtrekker-bryteren, endrer slagdrillens rotasjonsretning og brukes til uttrekking av skruer og ved fastkilte drillbits.


For å bruke verktøyet i forover, slipp avtrekker-bryteren og trykk spaken til høyre (sett fra chuck enden).

For å bruke verktøyet i revers, slipp avtrekker-bryteren og trykk spaken til venstre (sett fra chuck enden).

Sett reverseringsspaken tilbake til "forover" stillingen når du er ferdig med å bruke drillen i revers.

### Installere en bit eller tilbehør i en nøkkelløs chuck (Fig. F)

 **ADVARSEL:** Ikke forsøk å stramme drill-bits (eller annet tilbehør) ved å gripe rundt fronten av chucken og deretter slå på verktøyet. Det kan føre til skader på chucken og til personskader. Lås alltid avtrekkerbryteren og koble verktøyet fra strømmen når du skifter tilbehør.

 **ADVARSEL:** Pass alltid på at biten sitter godt før du starter verktøyet. En løs bit kan kastes ut av verktøyet og føre til personskader.

For å sette inn en drill-bit eller annet tilbehør, følg disse trinnene.

1. Slå av boremaskinen og trekk ut drillen.
2. Grip bakre hylse på chucken med en hånd og bruk den andre hånden for å sikre verktøyet. Roter hylsen mot klokka så langt at den tar i mot det ønskede tilbehøret.
3. Sett inn tilbehøret omtrent 19 mm inn i chucken 4 og stram godt ved å rotere chuck-hylsen (med klokka) med en hånd mens du holder verktøyet med andre hånden. Når chucken er nesten strammet hører du en klikkelyd. Etter 8-10 klikk er chucken godt festet rundt tilbehøret. Verktøyet er utstyrt med en automatisk spindellås-mekanisme. Dette lar deg åpne og lukke chucken med en hånd.

Pass på å stramme chucken med en hånd på chuckhylsen mens den andre hånden holder verktøyet så hardt som mulig.

For å løse tilbehøret, gjenta trinn 1 og 2 over.

### Ta av nøkkelfri chuck (Fig. G)

Stram chucken rundt den korte enden av en sekskantnøkkel (ikke vedlagt) på 6 mm eller større. Bruk en myk hammer eller trestykke, slå på den lange enden i retning mot klokka. Dette vil løse chucken slik at den kan skrus ut for hånd.



## Sette inn nøkkelfri chuck (Fig. H)

Skru på chucken for hånd så langt det går. Stram til chucken rundt den korte enden på en 6 mm eller større sekskantnøkkel (ikke vedlagt), slå den lange enden i retning med klokka med en trekklubbe, som vist.

## Nøkkel- chuck (Fig. A)

### D21570K

D21570K har en chuck med nøkkel 4. For å sette inn en drill-bit eller annet tilbehør, følg trinnene nedenfor.

1. Stram til chuck-hylsen for hånd.
2. Sett chuck-nøkkelen 9 i hvert av de tre hullene og stram til i retning med klokka. Det er viktig å stramme til med alle tre hullene for å unngå sluring.
3. For å løsne en bit, vri chuck-nøkkelen mot klokka i kun ett hull, løsne deretter chucken for hånd.

Alle autoriserte DEWALT servicesentre kan installere en nøkkelfri chuck i stedet for en chuck med nøkkel.

## Diamantboring

### D21570

D21570 er designet for tørr diamantboring i murverk inntil 127 mm.

Bruk hastighet 2 for diamant kjernebits med diameter mellom 22–68 mm. Bruk alltid hastighet 1 for diamant kjernebits mellom 68 mm og 127 mm i diameter.

Følg kjernebit eller produsentens anbefalinger for bruk av tilbehøret.

**MERK:** Bruk alltid systemer med kjernebits med integrert kjernebor.

1. Sett inn kjerneboret i holderen i senter av kjernebiten.
2. Bor ved lav hastighet helt til kjernen trenger gjennom overflaten 5–10 mm.
3. Ta bort og trekk ut støpsel på verktøyet.
4. Ta ut kjerneboren fra holderen.
5. Plugg inn verktøyet og sett kjerneboren i arbeidsstykket.
6. Start boringen, øk til full hastighet og bor til ønsket dybde.

## VEDLIKEHOLD

Ditt elektriske verktøy er designet for å virke over en lang tidsperiode med et minimum av vedlikehold. Kontinuerlig tilfredsstillende drift avhenger av tilfredsstillende stell av verktøyet og regelmessig renhold.

**ADVARSEL:** For å redusere risikoen for alvorlig personskade, slå av verktøyet og koble det fra strømkilden før du foretar eventuelle justeringer eller fjerner/installerer tilleggsutstyr eller tilbehør. En utilsiktet oppstart kan føre til personskader.



## Smøring

Ditt elektriske verktøy trenger ikke ekstra smøring.



## Rengjøring



**ADVARSEL:** Blås skitt og støv ut av hovedkabinettet med tørr luft når skitt samles inne i og rundt luftåpningene. Bruk godkjent øyebeskyttelse og godkjent støvmaske når du utfører denne prosedyren.



**ADVARSEL:** Aldri bruk løsemidler eller sterke kjemikalier for å rengjøre ikke-metalliske deler av verktøyet. Disse kjemikaliene kan svekke materialene som brukes i disse delene. Bruk en klut som bare er fuktet med vann og mild såpe. Aldri la noen væske trenge inn i verktøyet; aldri dypp noen del av verktøyet i en væske.

## Tilleggsutstyr



**ADVARSEL:** Siden annet tilbehør enn det som tilbys fra DEWALT kan være farlig, ettersom dette ikke er testet sammen med dette verktøyet. For å redusere risikoen for alvorlig personskade, bruk kun DEWALT anbefalt tilbehør med dette produktet.

Ta kontakt med din forhandler for ytterligere informasjon om egnet ekstrautstyr.

## Beskyttelse av miljøet



Separat innsamling. Produkter merket med dette symbolet skal ikke kastes i vanlig husholdningsavfall.

Produkter inneholder materialer som kan gjenvinnes eller gjenbrukes, som reduserer behovet for råmaterialer. Vennligst lever elektriske produkter til gjenbruk i henhold til lokale regler. Mer informasjon får du på [www.2helpU.com](http://www.2helpU.com).

# PERFURADORA ROTATIVA

## DWD221

# PERFURADORA DE PERCUSSÃO DE VELOCIDADE DUPLA

## D21570, DWD530

### Gratulerer!

Optou por uma ferramenta da DeWALT. Longos anos de experiência, um desenvolvimento meticuloso dos seus produtos e um grande espírito de inovação são apenas alguns dos argumentos que fazem da DeWALT um dos parceiros de maior confiança dos utilizadores de ferramentas eléctricas profissionais.

### Dados técnicos

		D21570	DWD221	DWD530
Voltagem	V <sub>ca</sub>	230	230	230
Tipo		1	1	1
Potência de entrada	W	1300	800	1300
Velocidade sem carga	min <sup>-1</sup>	0–1250 / 0–3500	0–650	0–1250 / 0–3500
Velocidade máxima de impacto	bpm	0–56000	–	0–56000
Capacidade máxima de perfuração em aço/madeira resinosa	mm	16/40	13/38	16/40
Perfuração de alvenaria				
Óptima	mm	5–10	–	5–10
Máxima	mm	22	–	22
Núcleo de diamante	mm	127	–	–
Tamanho da rosca da haste do mandril	UNF	13	13	13
Diâmetro do anel	mm	43	43	43
Capacidade máxima do mandril	mm	13	13	13
Peso	kg	3,0	2,3	2,8

Valores de ruído e/ou vibração (valores totais de vibração) de acordo com a EN60745-2-1:

		D21570	DWD221	DWD530
L <sub>PA</sub> (nível de emissão de pressão sonora)	dB(A)	95	74	95
L <sub>WA</sub> (nível de potência acústica)	dB(A)	106	85	106
K (variabilidade do nível acústico indicado)	dB(A)	3	5	3

Corte de metal				
Valor de emissão de vibrações a <sub>h,D</sub> =	m/s <sup>2</sup>	7	6,7	<2,5
K de variabilidade =	m/s <sup>2</sup>	1,5	1,5	1,5
Perfuração por impacto em betão				
Valor de emissão de vibrações a <sub>h,DD</sub> =	m/s <sup>2</sup>	12,8	–	12,8
K de variabilidade =	m/s <sup>2</sup>	1,9	–	1,9

O nível de emissão de vibração e/ou ruído indicado nesta ficha de informações foi medido em conformidade com um teste normalizado estabelecido pela norma EN60745 e pode ser utilizado para comparar ferramentas. Por conseguinte, este nível pode ser utilizado para uma avaliação preliminar da exposição às vibrações.



**ATENÇÃO:** o nível de emissão de vibração e/ou ruído declarado diz respeito às principais aplicações da ferramenta. No entanto, se a ferramenta for utilizada para outras aplicações ou com outros acessórios ou se a manutenção for insuficiente, o nível de emissão de vibração e/ou ruído pode ser diferente. Isto pode aumentar significativamente o nível de exposição às vibrações ao longo do período total de trabalho. A estimativa do nível de vibração e/ou ruído deve ter também em conta o número de vezes que a ferramenta é desligada ou está em funcionamento, mas sem executar tarefas. Isto pode reduzir significativamente o nível de exposição ao longo do período total de trabalho. Identifique as medidas de segurança adicionais para proteger o utilizador contra os efeitos da vibração e/ou ruído, tais como: manutenção da ferramenta e dos acessórios, manter as mãos quentes (relacionado com a vibração) e organização dos padrões de trabalho.

### Declaração de conformidade da CE

#### Directiva “máquinas”



#### Perfuradora rotativa DWD221

#### Perfuradora de percussão de velocidade dupla D21570, DWD530

A DeWALT declara que os produtos descritos em **Dados técnicos** se encontram em conformidade com as seguintes normas e directivas:

2006/42/CE, EN60745-1:2015 +AC:2015, EN60745-2-1:2010.

Estes equipamentos também estão em conformidade com a Directiva 2014/30/UE e a 2011/65/UE. Para obter mais informações, contacte a DeWALT através da morada indicada em seguida ou consulte o verso do manual.

O abaixo assinado é responsável pela compilação do ficheiro técnico e faz esta declaração em nome da DEWALT.



Markus Rompel  
Vice-Presidente de Engenharia da PTE-Europa  
DEWALT, Richard-Klinger-Straße 11,  
65510, Idstein, Alemanha  
27.10.2020



**ATENÇÃO:** para reduzir o risco de ferimentos, leia o manual de instruções.

## Definições: directrizes de Segurança

As definições abaixo apresentadas descrevem o grau de gravidade correspondente a cada palavra de advertência. Leia cuidadosamente o manual e preste atenção a estes símbolos.



**PERIGO:** indica uma situação iminentemente perigosa que, se não for evitada, **irá** resultar em **morte ou lesões graves**.



**ATENÇÃO:** indica uma situação potencialmente perigosa que, se não for evitada, **poderá** resultar em **morte ou lesões graves**.



**CUIDADO:** indica uma situação potencialmente perigosa que, se não for evitada, **poderá** resultar em lesões **ligeiras ou moderadas**.

**AVISO:** indica uma prática (não relacionada com ferimentos) que, se não for evitada, **poderá** resultar em danos materiais.



Indica risco de choque eléctrico.



Indica risco de incêndio.

## AVISOS DE SEGURANÇA GERAIS RELATIVOS A FERRAMENTAS ELÉCTRICAS



**ATENÇÃO:** leia todos os avisos de segurança, instruções, ilustrações e especificações fornecidas com esta ferramenta eléctrica. O não cumprimento de todas as instruções indicadas abaixo pode resultar em choque eléctrico, incêndio e/ou lesões graves.

### GUARDE TODOS OS AVISOS E INSTRUÇÕES PARA CONSULTA POSTERIOR

Em todos os avisos que se seguem, o termo "ferramenta eléctrica" refere-se à sua ferramenta alimentada pela rede eléctrica (com fios) ou por uma bateria (sem fios).

#### 1) Segurança da Área de Trabalho

- Mantenha a área de trabalho limpa e bem iluminada.** As áreas desorganizadas ou escuras são propensas a acidentes.
- Não utilize as ferramentas eléctricas em ambientes explosivos, como, por exemplo, na presença de líquidos, gases ou poeiras inflamáveis.** As ferramentas

eléctricas criam faíscas que poderão inflamar estas poeiras ou vapores.

- Mantenha as crianças e outras pessoas afastadas quando utilizar uma ferramenta eléctrica.**

As distrações podem levar à perda do controlo da ferramenta.

#### 2) Segurança Eléctrica

- As fichas das ferramentas eléctricas têm de ser compatíveis com a tomada de electricidade. Nunca modifique a ficha de forma alguma. Não utilize fichas adaptadoras com ferramentas eléctricas ligadas à terra.** As fichas não modificadas e as tomadas compatíveis reduzem o risco de choque eléctrico.
- Evite o contacto corporal com superfícies e equipamentos ligados à terra, como, por exemplo, tubagens, radiadores, fogões e frigoríficos.** Se o seu corpo estiver "ligado" à terra, o risco de choque eléctrico é maior.
- Não exponha as ferramentas eléctricas à chuva ou a condições de humidade.** A entrada de água numa ferramenta eléctrica aumenta o risco de choque eléctrico.
- Não aplique força excessiva sobre o cabo. Nunca o utilize para transportar, puxar ou desligar a ferramenta eléctrica. Mantenha o cabo afastado de fontes de calor, substâncias oleosas, extremidades aguçadas ou peças móveis.** Os cabos danificados ou emaranhados aumentam o risco de choque eléctrico.
- Ao utilizar uma ferramenta eléctrica no exterior, use uma extensão adequada para utilização ao ar livre.** A utilização de um cabo adequado para uso ao ar livre reduz o risco de choque eléctrico.
- Se não for possível evitar trabalhar com uma ferramenta eléctrica num local húmido, utilize uma fonte de alimentação protegida por um dispositivo de corrente residual (DCR).** A utilização de um DCR reduz o risco de choque eléctrico.

#### 3) Segurança Pessoal

- Mantenha-se alerta, preste atenção ao que está a fazer e faça uso de bom senso ao utilizar uma ferramenta eléctrica. Não utilize uma ferramenta eléctrica quando estiver cansado ou sob o efeito de drogas, álcool ou medicamentos.** Um momento de distração durante a utilização de ferramentas eléctricas poderá resultar em ferimentos graves.
- Use equipamento de protecção pessoal. Use sempre uma protecção ocular.** O equipamento de protecção, como, por exemplo, uma máscara contra o pó, sapatos de segurança antiderrapantes, um capacete de segurança ou uma protecção auditiva, usado nas condições apropriadas, reduz o risco de ferimentos.
- Evite accionamentos acidentais. Certifique-se de que o interruptor da ferramenta está na posição de desligado antes de a ligar à tomada de electricidade e/ou inserir a bateria, ou antes de pegar ou transportar a ferramenta.** Se mantiver o dedo sobre

o interruptor ao transportar ferramentas eléctricas ou se as ligar à fonte de alimentação com o interruptor ligado, poderá originar acidentes.

- d) **Retire qualquer chave de ajuste ou chave de porcas antes de ligar a ferramenta eléctrica.** Uma chave de porcas ou chave de ajuste deixada numa peça móvel da ferramenta poderá resultar em ferimentos.
- e) **Não se estique demasiado ao trabalhar com a ferramenta. Mantenha sempre os pés bem apoiados e um equilíbrio apropriado.** Desta forma, será mais fácil controlar a ferramenta eléctrica em situações inesperadas.
- f) **Use vestuário apropriado. Não use roupa larga nem jóias. Mantenha o cabelo e a roupa (incluindo luvas) afastados das peças móveis.** As roupas largas, as jóias ou o cabelo comprido podem ficar presos nestas peças.
- g) **Se forem fornecidos acessórios para a ligação de equipamentos de extracção e recolha de partículas, certifique-se de que estes são ligados e utilizados correctamente.** A utilização de dispositivos de extracção de partículas pode reduzir os riscos relacionados com as mesmas.
- h) **Não permita que a familiaridade resultante da utilização frequente de ferramentas lhe permita ser complacente e ignorar os princípios de segurança da ferramenta.** Uma acção descuidada pode causar ferimentos graves numa fracção de segundo.

#### 4) Utilização e Manutenção de Ferramentas Eléctricas

- a) **Não utilize a ferramenta eléctrica de forma forçada. Utilize a ferramenta eléctrica correcta para o seu trabalho.** A ferramenta eléctrica adequada irá efectuar o trabalho de um modo mais eficiente e seguro se for utilizada de acordo com a capacidade para a qual foi concebida.
- b) **Não utilize a ferramenta eléctrica se o respectivo interruptor não a ligar e desligar.** Qualquer ferramenta eléctrica que não possa ser controlada através do interruptor de alimentação é perigosa e tem de ser reparada.
- c) **Retire a ficha da fonte de alimentação e/ou retire a bateria, caso seja possível, da ferramenta eléctrica antes de efectuar quaisquer ajustes, substituir acessórios ou guardar ferramentas eléctricas.** Estas medidas de segurança preventivas reduzem o risco de ligar a ferramenta eléctrica acidentalmente.
- d) **Guarde as ferramentas eléctricas que não estiverem a ser utilizadas fora do alcance de crianças e não permita que sejam utilizadas por pessoas não familiarizadas com as mesmas ou com estas instruções.** As ferramentas eléctricas são perigosas nas mãos de pessoas que não possuam as qualificações necessárias para as manusear.
- e) **Faça a devida manutenção das ferramentas eléctricas. Verifique se as peças móveis da ferramenta eléctrica estão alinhadas e não**

**emperram, bem como se existem peças partidas ou danificadas ou quaisquer outras condições que possam afectar o funcionamento da mesma. Se a ferramenta eléctrica estiver danificada, esta não deve ser utilizada até que seja reparada.** Muitos acidentes têm como principal causa ferramentas eléctricas com uma manutenção insuficiente.

- f) **Mantenha as ferramentas de corte sempre afiadas e limpas.** As ferramentas de corte sujeitas a uma manutenção adequada, com arestas de corte afiadas, emperram com menos frequência e controlam-se com maior facilidade.
- g) **Utilize a ferramenta eléctrica, os acessórios, as brocas, etc., de acordo com estas instruções, tendo em conta as condições de trabalho e a tarefa a ser efectuada.** A utilização da ferramenta eléctrica para fins diferentes dos previstos poderá resultar em situações perigosas.
- h) **Mantenha as pegas e as superfícies de fixação secas, limpas e sem óleo ou massa lubrificante.** Pegas e superfícies de fixação molhadas não permitem o funcionamento e o controlo seguros em situações inesperadas.

#### 5) Assistência

- a) **A sua ferramenta eléctrica só deve ser reparada por um técnico qualificado e só devem ser utilizadas peças sobresselentes originais.** Desta forma, é garantida a segurança da ferramenta eléctrica.

#### Avisos de segurança sobre berbequins

- **Utilize a(s) pega(s) auxiliar(es), se fornecida(s) com a ferramenta.** A perda de controlo pode causar lesões pessoais.
- **Segure a ferramenta eléctrica apenas pelas superfícies isoladas específicas para o efeito ao efectuar uma operação em que o acessório de corte possa entrar em contacto com fios ocultos ou com o próprio cabo da ferramenta.** O acessório de corte que entre em contacto com um fio com tensão eléctrica poderão fazer com que as peças de metal expostas da ferramenta conduzam electricidade e electrocutem o utilizador.
- **Use protectores auditivos.** A exposição ao ruído pode causar perda de audição.
- **Utilize grampos ou outra forma prática de fixar e apoiar a peça de trabalho numa plataforma estável.** Segurar a peça de trabalho com as mãos ou contra o seu corpo não proporciona uma fixação estável e poderá resultar na perda do controlo da ferramenta.
- **Use óculos de protecção ou outra protecção ocular semelhante.** As operações de perfuração originam a projecção de detritos. As partículas voadoras podem causar danos oculares permanentes.
- **As brocas e a ferramenta ficam quentes durante a respectiva utilização.** Use luvas ao manuseá-las.
- **Mantenha as pegas secas, limpas e isentas de óleo e gordura.** Recomenda-se que use luvas de borracha. Isto irá permitir controlar melhor a ferramenta.

## Instruções de segurança para utilização de brocas compridas

- **Nunca utilize a uma velocidade superior à da categoria de velocidade máxima da broca.** A velocidades mais elevadas, a broca tem tendência para dobrar se rodar livremente sem entrar em contacto com a peça de trabalho, resultando em ferimentos.
- **Comece sempre a perfurar a uma velocidade reduzida e com a ponta da broca em contacto com a peça de trabalho.** A velocidades mais elevadas, a broca tem tendência para dobrar se rodar livremente sem entrar em contacto com a peça de trabalho, resultando em ferimentos.
- **Só deve aplicar pressão directamente na broca e não deve aplicar pressão excessiva.** As brocas podem ficar dobradas e ficar partidas ou causar perda de controlo, resultando em ferimentos.

### Riscos residuais



**ATENÇÃO:** recomendamos a utilização de um dispositivo de corrente residual com uma corrente residual de 30 mA ou menos.

Apesar da aplicação dos regulamentos de segurança relevantes e da implementação de dispositivos de segurança, alguns riscos residuais não podem ser evitados. Estes riscos são os seguintes:

- Danos auditivos.
- Risco de ferimentos causados por partículas voadoras.
- Risco de queimaduras devido aos acessórios ficarem quentes durante a respectiva utilização.
- Risco de ferimentos pessoais devido a uma utilização prolongada.

### GUARDE ESTAS INSTRUÇÕES

### Segurança eléctrica

O motor eléctrico foi concebido apenas para uma voltagem específica. Verifique sempre se a tensão da tomada de electricidade corresponde à voltagem indicada na placa com os requisitos de alimentação da ferramenta.



A sua ferramenta da DEWALT possui isolamento duplo, em conformidade com a norma EN6074560745. Por conseguinte, não é necessária qualquer ligação à terra

Este produto foi concebido para utilização com um transformador de segurança, fabricado para os modelos BSEN61558 e BS4343. Nunca utilize a ferramenta sem este transformador instalado.

Se o cabo de alimentação estiver danificado, este deve ser substituído apenas pela DEWALT ou por uma organização de serviço autorizada.

### Utilizar uma extensão

Se for necessário utilizar uma extensão, use uma extensão aprovada com 3 núcleos, adequada para a potência de alimentação desta ferramenta (consulte os **Dados técnicos**). O diâmetro mínimo do fio condutor é 1,5 mm<sup>2</sup>; o comprimento máximo da extensão é 30 m.

Ao utilizar uma bobina de cabo, desenrole sempre o cabo na íntegra.

### Símbolos na ferramenta

A ferramenta apresenta os seguintes símbolos:



Leia o manual de instruções antes de utilizar este equipamento.



Use uma protecção auditiva.



Use uma protecção ocular.

### Posição do Código de data (Fig. B)

O código de data **10**, o qual também inclui o ano de fabrico, está impresso na superfície do equipamento.

Exemplo:

2020 XX XX  
Ano de fabrico

### Conteúdo da embalagem

A embalagem contém:

- 1 Berbequim rotativo
  - 1 Haste de profundidade (DWD530 e D21570)
  - 1 Chave com punho T (apenas D21570K)
  - 1 Punho lateral
  - 1 Manual de instruções
- Verifique se a ferramenta, as peças ou os acessórios foram danificados durante o transporte.
  - Leve o tempo necessário para ler atentamente e compreender todas as instruções neste manual antes de utilizar o equipamento.

### Descrição (Fig. A)



**ATENÇÃO:** nunca modifique a ferramenta eléctrica nem qualquer um dos seus componentes. Tal poderia resultar em danos ou ferimentos.

- 1 Gatilho
- 2 Alavanca de inversão
- 3 Punho lateral
- 4 Mandril
- 5 Indicador luminoso
- 6 Punho principal
- 7 Botão de bloqueio
- 8 Anel de selecção de velocidade/modo
- 9 Chave com punho em T
- 10 Código de data

### Utilização Adequada

Esta perfuradora de uso intensivo foi concebida para perfuração profissional e aplicações de perfuração por impacto.

**NÃO** utilize a ferramenta em ambientes húmidos ou na presença de gases ou líquidos inflamáveis.

Este berbequim para uso industrial é uma ferramenta eléctrica profissional.

**NÃO** permita que crianças entrem em contacto com as mesmas. É necessária supervisão quando estas ferramentas forem manuseadas por utilizadores inexperientes.

- Este produto não deve ser utilizado por pessoas (incluindo crianças) que sofram de capacidades físicas, sensoriais ou mentais reduzidas, falta de experiência e/ou conhecimentos, a menos que estejam acompanhados de uma pessoa que se responsabilize pela sua segurança. As crianças nunca devem ficar sozinhas com este produto.

## MONTAGEM E AJUSTES

**⚠ ATENÇÃO:** *para reduzir o risco de ferimentos graves, desligue a ferramenta e, em seguida, desligue-a da fonte de alimentação antes de efectuar quaisquer ajustes ou de retirar/instalar dispositivos complementares ou acessórios. Um accionamento accidental da ferramenta pode causar ferimentos.*

### Punho lateral (Fig. C)

**⚠ ATENÇÃO:** *para reduzir o risco de lesões pessoais, utilize SEMPRE a ferramenta com o punho lateral devidamente instalado e apertado em segurança. O não cumprimento pode resultar no deslize do punho lateral durante o funcionamento da ferramenta e na subsequente perda do controlo. Segure a ferramenta com ambas as mãos para maximizar o controlo.*

É fornecido um punho lateral **3** com o berbequim. O punho lateral é fixado na parte da frente da caixa da engrenagem e pode ser rodado num ângulo de 360 graus para que possa ser utilizado tanto do lado direito como do esquerdo.

Depois de rodar o punho lateral para a posição pretendida, deve puxá-lo para trás até as ranhuras **3** na extremidade do punho lateral ficarem alinhados e totalmente em contacto com os rebordos salientes **12** na parte de baixo da caixa da engrenagem. Em seguida, deve rodar com firmeza o punho lateral para a direita até ficar apertado.

### Embraiagem limitadora de torção

Esta ferramenta está equipada com uma embraiagem limitadora de torção que reduz a reacção do binário máximo transmitida ao utilizador no caso de uma broca de perfuração ficar encravada. Além disso, esta funcionalidade também impede que as engrenagens e o motor eléctrico fiquem a trabalhar em esforço. A embraiagem limitadora de torção foi configurada na fábrica e não pode ser ajustada.

### E-CLUTCH Anti-Lock Control™ (Fig. B)

#### D21570, DWD530

O berbequim DeWalt pode incluir uma função electrónica designada E-CLUTCH Anti-Lock Control™. Foi concebida para ajudá-lo a controlar a broca em caso de bloqueio e impedir que seja projectada das suas mãos. Esta situação pode ocorrer durante a perfuração de aço ou se utilizar brocas grandes em trabalhos para madeira.

Se a ferramenta ficar bloqueada, o motor liga-se e desliga-se durante um período específico de tempo. Esta função reduz a reacção do bloqueio e permite manter a broca sob controlo. Ao libertar o interruptor, o E-Clutch é reposto e a unidade funciona no modo normal se premir o interruptor novamente.

O E-CLUTCH Anti-Lock Control™ também inclui uma função de protecção contra sobrecarga, concebida para ajudar a impedir o sobreaquecimento da ferramenta durante a colocação de cargas pesadas.

Se a ferramenta ficar demasiado quente durante o funcionamento, esta função desliga o motor. A função continua a desligar o motor caso este seja reiniciado e colocado sob uma carga pesada antes de ter sido arrefecido.

A Fig. B mostra a etiqueta de instruções **13** impressa na superfície do equipamento. Existem dois modos de aviso.

1. **Modo accionado:** Se ocorrer uma situação de bloqueio, o indicador luminoso acende-se e permanece fixo enquanto o motor é ligado e desligado durante um período específico de tempo até a função ECLUTCH AntiLock Control™ desligar a ferramenta por completo. Não se acende qualquer indicador luminoso quando a ferramenta está a funcionar no modo normal.
2. **Modo de avaria:** O indicador luminoso começa a piscar continuamente quando pressiona o interruptor, o que indica que o sistema electrónico já não está a funcionar. É possível continuar a utilizar a ferramenta sem a função ECLUTCH AntiLock Control™, mas é necessário enviá-la para reparação assim que possível.

## FUNCIONAMENTO

### Instruções de utilização

**⚠ ATENÇÃO:** *cumpra sempre as instruções de segurança e os regulamentos aplicáveis.*


**⚠ ATENÇÃO:** *para reduzir o risco de ferimentos graves, desligue a ferramenta e, em seguida, desligue-a da fonte de alimentação antes de efectuar quaisquer ajustes ou de retirar/instalar dispositivos complementares ou acessórios. Um accionamento accidental da ferramenta pode causar ferimentos.*


**⚠ ATENÇÃO: PARA REDUZIR O RISCO DE LESÕES PESSOAIS, CERTIFIQUE-SE SEMPRE** *de que a peça a trabalhar está devidamente fixa ou presa. Se perfurar material fino, utilize um bloco de madeira de apoio para evitar danos no material.*

**⚠ ATENÇÃO:** *para reduzir o risco de lesões pessoais, utilize SEMPRE a ferramenta com o punho lateral devidamente instalado. O não cumprimento pode resultar no deslize do punho lateral durante o funcionamento da ferramenta e na subsequente perda do controlo. Segure a ferramenta com ambas as mãos para maximizar o controlo.*

**⚠ ATENÇÃO:** *não tente apertar ou soltar as brocas (ou qualquer outro acessório) segurando na parte frontal do mandril e ligando a ferramenta. Podem ocorrer danos no mandril e lesões pessoais.*

## Posição correcta das mãos (Fig. A, E)

 **ATENÇÃO:** para reduzir o risco de ferimentos graves, utilize **SEMPRE** a ferramenta com as suas mãos na posição correcta (exemplificada na figura).

 **ATENÇÃO:** para reduzir o risco de ferimentos graves, segure **SEMPRE** a ferramenta com segurança, antecipando uma reacção súbita por parte da mesma.

A posição correcta das mãos requer a colocação de uma mão no punho lateral **3** e a outra no punho principal **6**.

## Interruptor de pressão de velocidade variável (Fig. B)

Para ligar a ferramenta, prima o interruptor de velocidade variável **1**. A pressão exercida no interruptor de velocidade variável determina a velocidade da ferramenta.

Para parar a ferramenta, liberte o interruptor de velocidade variável.

Se necessário, prima o botão de bloqueio **7** para um funcionamento em contínuo e liberte o interruptor. O botão de bloqueio só funciona a velocidade total, com rotação para a frente.

Para parar a ferramenta em funcionamento contínuo, prima o interruptor ligeiramente e depois liberte-o. Desligue sempre a ferramenta quando terminar o trabalho e antes de o desligar da corrente.

**NOTA:** Utilize velocidades mais fracas para os primeiros furos, perfuração em plásticos, materiais de cerâmica ou colocar parafusos.

## Alavanca de inversão (Fig. B)


A alavanca de inversão **2**, localizada acima do interruptor de activação, altera a direcção do berbequim e é utilizado quando retirar parafusos e brocas encravadas.


Para utilizar a ferramenta no modo de velocidade inversa, liberte o interruptor de activação e empurre a alavanca para a esquerda (da perspectiva da extremidade do mandril).

Para utilizar o martelo no modo de direcção de avanço, liberte o interruptor de activação e empurre a alavanca para a direita (da perspectiva da extremidade do mandril).

Coloque novamente a alavanca de inversão na posição de avanço depois de realizar todas as operações na posição de inversão.

## Inserir uma broca ou um acessório num mandril sem chave (Fig. F)

 **ATENÇÃO:** Não tente apertar brocas (ou qualquer outro acessório) segurando a parte frontal do mandril e rodando a ferramenta. Podem ocorrer danos no mandril e lesões pessoais. Bloqueie sempre o interruptor de accionamento e desligue a ferramenta da fonte de alimentação quando mudar de acessório.

 **ATENÇÃO:** Antes de ligar a ferramenta, certifique-se sempre de que a broca está fixa. Uma broca solta pode soltar-se da ferramenta e causar possíveis ferimentos pessoais.

Para inserir uma broca ou outro acessório, siga os seguintes passos.

1. Desligue a ferramenta e retire a ficha do perfurador.
2. Agarre na manga preta do mandril com uma mão e segure a ferramenta com a outra. Rode a manga para a esquerda o suficiente até encaixar o acessório pretendido.
3. Insira o acessório cerca de 19 mm no mandril **4**, aperte-o com firmeza agarrando e rodando a manga do mandril para a direita com uma mão e segurando a ferramenta com a outra. Quando o mandril estiver quase apertado ouve-se um estalido. Após 8-10 cliques, o mandril fica bem apertado à volta do acessório. A ferramenta está equipada com um mecanismo de bloqueio automático do veio. Isto permite abrir e fechar o mandril com uma mão.

Certifique-se de que aperta o mandril, colocando uma mão na manga do mandril e segurança a ferramenta com a outra mão para uma máxima fixação.

Para libertar o acessório, repita os passos 1 e 2 indicados acima.

## Remoção do mandril sem chave (Fig. G)

Aperte o mandril à volta da extremidade mais curta de uma chave hexagonal (não fornecida) de 6 mm ou de maior dimensão. Utilize um martelo macio ou um pedaço de madeira e bata na extremidade mais comprida para a esquerda. Isto permite afrouxar o mandril, para que possa ser desapertado à mão.

## Instalação do mandril sem chave (Fig. H)

Aperte manualmente o mandril até onde for possível.

Aperte o mandril à volta da extremidade mais curta de uma chave hexagonal com 6 mm ou maior (não fornecida), bata com a extremidade mais comprida para a direita com um martelo macio.

## Mandril com chave (Fig. A)

### D21570K

O modelo D21570K inclui um mandril com chave **4**. Para inserir uma broca ou outro acessório, siga os passos indicados abaixo.

1. Aperte o anel do mandril à mão.
2. Coloque a chave do mandril **9** em cada um dos três orifícios e aperte-a para a direita. É importante apertar o mandril nos três orifícios para evitar o deslizamento da ferramenta.
3. Para libertar a broca, rode o mandril para a esquerda apenas num dos orifícios e depois desaperte o mandril à mão.

Qualquer centro de assistência autorizado da DEWALT pode substituir um mandril sem chave por um mandril com chave.

## Perfuração com coroa de diamante

### D21570

O modelo D21570 foi concebido para perfuração a seco com coroa de diamante até uma profundidade de 127 mm.

Utilize a velocidade 2 para brocas com núcleo de diamante com um diâmetro entre 22 e 68 mm. Utilize sempre a velocidade 1 para brocas com núcleo de diamante entre 68 mm e 127 mm de diâmetro.

Quando utilizar o acessório, siga as recomendações indicadas para a broca de núcleo ou do fabricante.

**NOTA:** utilize sempre brocas de coroa com sistemas de perfuração central integral.

1. Insira a broca de centrar no respectivo suporte no centro da broca de coroa.
2. Faça um furo a uma velocidade reduzida até a coroa penetrar na superfície a uma profundidade de 5 a 10 mm.
3. Retire e desligue a ferramenta.
4. Retire a broca de centrar do respectivo suporte.
5. Ligue a ferramenta e insira a broca de coroa na peça.
6. Antes de começar a perfurar, mude para a velocidade máxima e perfure para a profundidade pretendida.

## MANUTENÇÃO

A sua ferramenta eléctrica da foi concebida para funcionar durante um longo período de tempo com uma manutenção mínima. Uma utilização continuamente satisfatória depende de uma manutenção apropriada da ferramenta e de uma limpeza regular.



**ATENÇÃO:** para reduzir o risco de ferimentos graves, desligue a ferramenta e, em seguida, desligue-a da fonte de alimentação antes de efectuar quaisquer ajustes ou de retirar/instalar dispositivos complementares ou acessórios. Um accionamento acidental da ferramenta pode causar ferimentos.



## Lubrificação

A sua ferramenta eléctrica não necessita de lubrificação adicional.



## Limpeza



**ATENÇÃO:** retire os detritos e as partículas da caixa da unidade com ar comprimido seco sempre que houver uma acumulação de detritos dentro das aberturas de ventilação e à volta das mesmas. Use uma protecção ocular e uma máscara contra o pó aprovadas ao efectuar este procedimento.



**ATENÇÃO:** nunca utilize dissolventes ou outros químicos abrasivos para limpar as peças não metálicas da ferramenta. Estes químicos poderão enfraquecer os materiais utilizados nestas peças. Utilize um pano humedecido apenas com água e sabão suave. Nunca deixe entrar qualquer líquido para dentro da ferramenta. Da mesma forma, nunca mergulhe qualquer peça da ferramenta num líquido.

## Acessórios opcionais



**ATENÇÃO:** uma vez que apenas foram testados com este produto os acessórios disponibilizados pela DEWALT, a utilização de outros acessórios com esta ferramenta poderá ser perigosa. Para reduzir o risco de ferimentos, apenas deverão ser utilizados acessórios recomendados pela DEWALT com este produto.

Consulte o seu revendedor para obter mais informações sobre os acessórios apropriados.

## Proteger o meio ambiente



Recolha separada. Os produtos indicados com este símbolo não devem ser eliminados em conjunto com resíduos domésticos comuns.

Os produtos contêm materiais que podem ser recuperados ou reciclados, o que reduz a procura de matérias-primas. Recicle o equipamento eléctrico de acordo com as disposições locais. Estão disponíveis mais informações em [www.2helpU.com](http://www.2helpU.com).



# KIERUKKAPORA

## DWD221

# KAKSINOPEUKSINEN ISKUPORA

## D21570, DWD530

### Onnitelut!

Olet valinnut DeWALT-työkalun. Monien vuosien kokemus, huolellinen tuotekehitys ja innovaatiot tekevät DeWALT-työkaluista luotettavia kumppaneita ammattilaisille.

### Tekniset tiedoissa

		D21570	DWD221	DWD530
Jännite	V <sub>AC</sub>	230	230	230
Tyyppi		1	1	1
Ottoteho	W	1300	800	1300
Kuormittamaton nopeus	min <sup>-1</sup>	0–1250 / 0–3500	0–650	0–1250 / 0–3500
Maks. iskunopeus	bpm	0–56000	–	0–56000
Maksimiporausväli teräs/havupu	min <sup>-1</sup>	16/40	13/38	16/40
Muurauksen poraus				
Optimaalinen	mm	5–10		5–10
Maksimi	mm		–	22
Timanttipora	mm	127		–
Istukan karan kierrekoko	UNF	13	13	13
Holkin läpimitta	mm	43	43	43
Istukan enimmäiskapasiteetti	mm	13	13	13
Paino	kg	3,0	2,3	2,8
Ääni- ja/tai värinäarvot (triakiaalinen vektorisumma) seuraavan mukaisesti EN60745-2-1 mukaisesti:				
L <sub>PA</sub> (äänenpainetaso)	dB(A)	95	74	95
L <sub>WA</sub> (äänitehotaso)	dB(A)	106	85	106
K (määritetyn äänitason epävarmuus)	dB(A)	3	5	3
Metallin leikkaus				
Tärinäpäästöarvo a <sub>h,D</sub> =	m/s <sup>2</sup>	7	6,7	<2,5
Vaihtelu K =	m/s <sup>2</sup>	1,5	1,5	1,5
Iskuporaus betoniin				
Tärinäpäästöarvo a <sub>h,DD</sub> =	m/s <sup>2</sup>	12,8	–	12,8
Vaihtelu K =	m/s <sup>2</sup>	1,9	–	1,9

Tässä käyttöohjeessa ilmoitetut värinä- ja/tai äänitasot on mitattu standardin EN60745 mukaisesti. Niitä voidaan käyttää verrattaessa työkaluja keskenään. Sitä voidaan käyttää arvioitaessa altistumista.

**VAROITUS:** Ilmoitetut värinä- ja/tai äänitasot esiintyvät käytettäessä työkalua sen varsinaiseen käyttötarkoitukseen. Tärinä- ja/tai äänitasot voivat

vaihdella, jos työkalua käytetään johonkin muuhun tarkoitukseen, siihen on kiinnitetty muita lisävarusteita tai sitä on hoidettu huonosti. Tämä voi vaikuttaa merkittävästi altistumiseen imuria käytettäessä.

Tärinälle ja/tai äänelle altistumisen tason arvioinnissa tulee myös ottaa huomioon ne ajat, jolloin työkalusta katkaistaan virta tai se toimii tyhjäkäynnillä.

Tämä voi vähentää merkittävästi altistumistasoa työkalua käytettäessä.

Työkalun käyttäjän altistumista tärinälle ja/tai äänelle voidaan vähentää merkittävästi pitämällä työkalu ja sen varusteet kunnossa, pitämällä kädet lämpiminä (tärinäa varten) ja kiinnittämällä huomiota työn jaksottamiseen.

### EU-yhdenmukaisuusilmoitus

#### Konedirektiivi



#### Kierukkapora DWD221

#### Kaksinopeuksinen iskupora D21570, DWD530

DeWALT vakuuttaa, että nämä tuotteet täyttävät seuraavat määräykset:

2006/42/EU, EN60745-1:2015 +AC:2015, EN60745-2-1:2010.

Nämä tuotteet täyttävät direktiivin 2014/30/EY ja 2011/65/EY vaatimukset. Saat lisätietoja ottamalla yhteyden DeWALTiin. Osoitteet näkyvät käyttöohjeen takasivulla.

Allekirjoittaja vastaa **Teknisistä tiedoista** ja antaa tämän vakuutuksen DeWALTin puolesta.

Markus Rompel  
Tekniikan varajohtaja, PTE Europe  
DeWALT, Richard-Klinger-Strasse 11,  
65510, Idstein, Germany  
27.10.2020



**VAROITUS:** Loukkaantumisen riskin vähentämiseksi lue tämä käyttöohje.

### Määritykset: Turvallisuusohjeet

Alla näkyvät selitykset liittyvät turvallisuuteen. Lue käyttöohje ja kiinnitä huomiota näihin symboleihin.



**VAARA:** Varoittaa välittömästä vaaratilanteesta, jolloin vaarana on kuolema tai vakava henkilövahinko.



**VAROITUS:** Varoittaa mahdollisesta vaaratilanteesta, jolloin olemassa on hengenvaara tai vakavan henkilövahingon mahdollisuus.



**HUOMIO:** Varoittaa mahdollisesta vaaratilanteesta, jolloin vaarana on lievä tai keskivakava loukkaantuminen.

**HUOMAUTUS:** Viittaa menettelyyn, joka ei välttämättä aiheuta henkilövahinkoa mutta voi aiheuttaa omaisuusvahingon.



Sähköiskun vaara.



Tulipalon vaara.

## SÄHKÖTYÖKALUN YLEISET TURVALLISUUSVAROITUKSET



**VAROITUS:** Lue kaikki tämän sähkötyökalun mukana toimitetut varoitukset, käyttöohjeet ja tekniset tiedot. Jos kaikkia ohjeita ei noudateta, on olemassa sähköiskun, tulipalon ja/tai vakavan henkilövahingon vaara.

### SÄILYÄ KAIKKI VAROITUKSET JA OHJEET MYÖHEMPÄÄ KÄYTTÖÄ VARTEN

Näissä varoituksissa käytettävä sähkötyökalu-ilmaus viittaa verkkoviirtaan yhdistettävään tai akkukäyttöiseen työkaluun.

#### 1) Työskentelyalueen Turvallisuus

- Pidä työskentelyalue siistinä ja kirkaasti valaistuna.** Onnettomuuksia sattuu herkemmin epäsiistissä tai huonosti valaistussa ympäristössä.
- Älä käytä sähkötyökaluja, jos on olemassa räjähdysvaara esimerkiksi syttyvien nesteiden, kaasujen tai pölyn vuoksi.** Sähkötyökalujen aiheuttamat kipinät voivat sytyttää pölyn tai kaasut.
- Pidä lapset ja sivulliset kaukana käyttäessäsi sähkötyökalua.** Keskittymiskyvyn herpaantuminen voi aiheuttaa hallinnan menettämisen.

#### 2) Sähköturvallisuus

- Pistokkeen ja pistorasian on vastattava toisiaan. Älä koskaan tee pistokkeeseen mitään muutoksia. Älä yhdistä maadoitettua sähkötyökalua jatkojohtoon.** Sähköiskun vaara vähenee, jos pistokkeisiin ei tehdä muutoksia ja ne yhdistetään vain niille tarkoitettuihin pistorasioihin.
- Älä kosketa maadoituksessa käytettäviin pintoihin, kuten putkiin, lämpöpattereihin ja jäähdytyslaitteisiin.** Voit saada sähköiskun, jos kehosi on maadoitettu.
- Älä altista sähkötyökaluja sateelle tai kosteudelle.** Sähkötyökaluun menevä vesi lisää sähköiskun vaaraa.
- Älä vaurioita sähköjohtoa. Älä kannata työkaluja sähköjohdosta tai vedä pistoketta pistorasiasta sähköjohdon avulla. Pidä sähköjohto kaukana**

kuumuudesta, öljystä, terävistä reunoista tai liikkuvista osista. Vaurioituneet tai sotkeutuneet johdot lisäävät sähköiskun vaaraa.

- Jos käytät sähkötyökalua ulkona, käytä vain ulkokäyttöön tarkoitettua jatkojohtoa.** Ulkokäyttöön tarkoitettujen sähköjohdon käyttäminen vähentää sähköiskun vaaraa.
- Jos sähkötyökalua on käytettävä kosteassa paikassa, käytä vikavirtasuojaa.** Tämä vähentää sähköiskun vaaraa.

#### 3) Henkilösuojaus

- Käyttäessäsi sähkötyökalua pysy valppaana, keskity työhön ja käytä tervettä järkeä. Älä käytä tätä työkalua ollessasi väsynyt tai alkoholin, huumeiden tai lääkkeiden vaikutuksen alaisena.** Keskittymisen herpaantuminen hetkeksikin sähkötyökalua käytettäessä voi aiheuttaa vakavan henkilövahingon.
  - Käytä henkilösuojausvarusteita. Käytä aina suojalaseja.** Hengityssuojaimen, liukumattomien turvajalkineiden, kypärän ja kuulosuojaimen käyttäminen vähentää henkilövahinkojen vaaraa.
  - Estä tahaton käynnistäminen. Varmista, että virtakytkin on OFF-asennossa, ennen kuin kytket sähkötyökalun pistorasiaan, yhdistät siihen akun, nostat työkalun käteisi tai kannat sitä.** Sähkötyökalun kantaminen sormi virtakytkimellä lisää onnettomuusvaaraa.
  - Poista kaikki säätöavaimet tai vääntimet ennen sähkötyökalun käynnistämistä.** Sähkötyökalun pyöriivään osaan jäänyt säätöavain tai väännin voi aiheuttaa henkilövahingon.
  - Älä kurkottele. Seiso aina vakaasti tasapainossa.** Näin voit hallita sähkötyökalua paremmin odottamattomissa tilanteissa.
  - Pukeudu oikein. Älä käytä löysiä vaatteita tai koruja. Pidä hiukset, vaatteet ja kädet loitolla liikkuvista osista.** Löysät vaatteet, korut tai pitkät hiukset voivat tarttua liikkuviin osiin.
  - Jos käytettävissä on laitteita pölyn ottamiseksi talteen, käytä niitä.** Pölyn ottaminen talteen voi vähentää pölyn aiheuttamia vaaroja.
  - Vaikka käyttäisit usein erilaisia työkaluja, vältä liiallista itsevarmuutta ja huomioi aina työkalun turvallisuusohjeet.** Epähuomiossa suoritettujen toimenpiteiden johtaa vakaviin henkilövahinkoihin sekunnin murto-osassa.
- #### 4) Sähkötyökaluista Huolehtiminen
- Älä kohdista sähkötyökaluun liikaa voimaa. Valitse käyttötarkoituksen kannalta oikea sähkötyökalu.** Sähkötyökalu toimii paremmin ja turvallisemmin, kun sitä käytetään sille suunniteltuun käyttötarkoitukseen.
  - Älä käytä työkalua, jos virtakytkin ei toimi.** Jos sähkötyökalua ei voi hallita kytkimen avulla, se on vaarallinen ja se on korjattava.

- c) **Irrota sähkötyökalun pistoke pistorasiasta ja/ tai irrota sen akku (jos irrotettavissa) ennen säätämistä, varusteiden vaihtamista tai sähkötyökalun asettamista säilytykseen.** Näin voit vähentää vahingossa käynnistymisen aiheuttaman henkilövahingon vaaraa.
- d) **Varasto sähkötyökaluja lasten ulottumattomissa. Älä anna sähkötyökaluihin tottumattomien tai näihin ohjeisiin perehtymättömien henkilöiden käyttää sähkötyökaluja.** Sähkötyökalut ovat vaarallisia kouluttamattomien käyttäjien käsissä.
- e) **Pidä sähkötyökalut kunnossa. Tarkista liikkuvat osat, niiden kiinnitys, osien eheys ja muut toimintaan vaikuttavat tekijät. Jos havaitset vaurioita, korjauta sähkötyökalu ennen niiden käyttämistä.** Huonosti kunnossapidetyt sähkötyökalut aiheuttavat onnettomuuksia.
- f) **Pidä leikkaavat pinnat terävinä ja puhtaina.** Kunnossa pidettyjen leikkaavien teräviä reunoja sisältävien työkalut todennäköisyys jumiutua vähenee, ja niitä on helpompi hallita.
- g) **Käytä sähkötyökalua ja sen tarvikkeita, kuten poranteriä, näiden ohjeiden mukaisesti. Ota työskentelyolosuhteet ja tehtävä työ huomioon.** Jos sähkötyökalua käytetään näiden ohjeiden vastaisesti, voi syntyä vaaratilanne.
- h) **Pidä kahvat ja tartuntapinnat kuivina, puhtaina sekä öljyttöminä ja rasvattomina.** Liukkaat kahvat ja pinnat heikentävät työkalun hallinnan ja ohjauksen turvallisuutta odottamattomissa tilanteissa.

## 5) Huolto

- a) **Korjauta työkalu valtuutetulla asentajalla. Varaosina on käytettävä vain alkuperäisiä vastaavia osia.** Tämä varmistaa sähkötyökalun turvallisuuden.

## Poran turvavaroitukset

- **Käytä lisäkahvoja, jos ne on toimitettu työkalun mukana.** Hallinnan menetys voi aiheuttaa henkilövahingon.
- **Jos terä voi osua piilotettuihin sähköjohtoihin tai työkalun omaan sähköjohtoon, tartu työkalun eristettyihin tarttumapintoihin.** Terän osuminen jännitteeseen johtoon tekee sen paljaista metalliosista jännitteisiä, joten käyttäjä voi saada sähköiskun.
- **Käytä kuulosuojaimia.** Altistuminen melulle voi heikentää kuuloa.
- **Kiinnitä työstettävä kappale vakaaseen alustaan kiinnittimien tai muiden käytännöllisten menetelmien avulla.** Työkalun pitäminen kädessä tai kehoa vasten voi aiheuttaa hallinnan menettämisen.
- **Käytä suojalaseja tai muuta silmäsuojainta.** Poraaminen aiheuttaa lentäviä lastuja. Ne voivat vahingoittaa silmiä pysyvästi.
- **Poranterät ja muut työkalut kuumenevat käytössä.** Käytä käsineitä koskiessasi niitä.

- **Pidä kahvat kuivina, puhtaina, öljyttöminä ja rasvattomina. On suositeltavaa käyttää kumisia käsineitä.** Ne auttavat hallitsemaan työkalua paremmin.

## Turvavaroitukset pitkiä poranteriä käyttäessä

- **Älä koskaan käytä poranterässä annettua maksiminopeutta suurempaa nopeutta.** Jos nopeus on suurempi, terä voi vääntyä sen pyöriessä koskettamatta työkappaleeseen ja seurauksena voi olla henkilövahinko.
- **Aloita poraaminen aina alhaisella nopeudella ja terän kärjen koskettaessa työkappaleeseen.** Jos nopeus on suurempi, terä voi vääntyä sen pyöriessä koskettamatta työkappaleeseen ja seurauksena voi olla henkilövahinko.
- **Kohdistaa painetta ainoastaan suorassa linjassa terään ja välttämällä liian suurta painetta.** Terät voivat vääntyä aiheuttaen murtumisen tai hallinnan menetyksen ja täten henkilövahinkoja.

## Vaarat



**VAROITUS:** Suosittelemme vikavirtasuojalaitteen käyttöä, jonka vikavirtasuojan laukaisuvirta on enintään 30mA.

Turvamääräysten noudattamisesta ja turvalaitteiden käyttämisestä huolimatta tiettyjä vaaroja ei voida välttää. Nämä ovat seuraavat:

- Kuulon heikkeneminen.
- Lentävien kappaleiden aiheuttamat henkilövahingot.
- Käytön aikana kuumenevien varusteiden aiheuttamat palovammat.
- Pitkäaikaisen käyttämisen aiheuttamat henkilövahingot.

## SÄILYTÄ NÄMÄ OHJEET

## Sähköturvallisuus

Sähkömoottori toimii vain yhdellä jännitteellä. Tarkista aina, että verkkovirran jännite vastaa tyyppikilpeen merkittyä jännitettä.



Tämä DEWALT-työkalu on kaksoiseristetty EN61029-160745 -säädösten mukaisesti, joten maadoitusjohdinta ei tarvita.

Tämä tuote on tarkoitettu käytettäväksi turvamuuntajan kanssa, joka on valmistettu BSEN61558- ja BS4343-standardien mukaisesti. Älä koskaan työskentele ilman muuntajaa.

Jos virtajohto on vaurioitunut, vie se DEWALTin tai valtuutetun huoltoliikkeen vaihdettavaksi.

## Jatkojohdon käyttäminen

Jos on käytettävä jatkojohtoa, käytä tälle työkalulle soveltuvaa 3-kaapelista jatkojohtoa. Lisätietoja on **Tekniset tiedoissa**. Johdinten pienin koko on 1,5 mm<sup>2</sup> ja suurin pituus 30 m. Jos käytät johtokelaa, kelaa johto aina kokonaan auki.

## Työkalun merkinnät

Seuraavat kuvakkeet näkyvät työkalussa:



Lue käyttöohjeet ennen käyttämistä.



Käytä kuulosuojaimia.



Käytä suojalaseja.

## Päivämääräkoodin Sijainti (Kuva [Fig.] [Fig.] B)

Päivämääräkoodi **10** on merkitty koteloon. Se sisältää myös valmistusvuoden.

Esimerkki:

2020 XX XX

Valmistusvuosi

## Pakkauksen Sisältö

Pakkauksen sisältö:

- 1 Kaira
- 1 Sivukahva
- 1 Syyvystanko (DWD530 ja D21570)
- 1 Istukka-avain (vain D21570K)
- 1 Käyttöohje
- *Tarkista, onko työkalussa, osissa tai tarvikkeissa kuljetusvaurioita.*
- *Lue tämä käyttöohje huolellisesti ennen laitteen käyttämistä.*

## Kuvaus (Kuva A)



**VAROITUS:** Älä tee työkaluun tai sen osiin mitään muutoksia. Tällöin voi aiheutua omaisuus- tai henkilövahinkoja.

- 1 Liipaisukytkin
- 2 Suunnanvaihtovipu
- 3 Sivukahva
- 4 Istukka
- 5 Merkivalo
- 6 Pääkahva
- 7 Lukituspainike
- 8 Nopeuden/tilan valitsin
- 9 Istukka-avain
- 10 Päivämääräkoodi

## Käyttötarkoitukset

Tämä tehokas pora on tarkoitettu ammattimaiseen poraamiseen ja iskuporaamiseen.

**ÄLÄ** käytä kosteissa olosuhteissa tai jos laitteen lähellä on syttyviä nesteitä tai kaasuja.

Tämä tehokas pora on ammattimainen sähkötyökalu.

**ÄLÄ** anna lasten koskea tähän työkaluun. Kokemattomat henkilöt saavat käyttää tätä laitetta vain valvotusti.

- Tämä tuote ei ole tarkoitettu henkilöiden (mukaan lukien lapset) käytettäväksi, joiden fyysiset, sensoriset tai henkiset kyvyt tai kokemus ja/tai tietämys tai taidot ovat rajalliset. Heidän turvallisuudestaan tulee huolehtia heistä vastuussa oleva henkilö. Lapsia ei koskaan saa jättää yksin tämän tuotteen kanssa.

## KOKOAMINEN JA SÄÄDÖT



**VAROITUS:** *Vakavan henkilövahingon vaaran vähentämiseksi katkaise työkalusta virta ja irrota sen pistoke pistorasiasta ennen säätämistä tai varusteiden irrottamista tai asentamista. Jos laite käynnistyy vahingossa, voi aiheutua loukkaantumisen.*

## Sivukahva (Kuva C)



**VAROITUS:** *Henkilövahingon vaaran vähentämiseksi käytä työkalua AINA sivukahva oikein asennettuna ja turvallisesti kiristettynä. Jos näin ei tehdä, se voi aiheuttaa sivukahvan lipsumisen työkalun käytön aikana ja aiheuttaa hallinnan menetyksen. Pidä työkalua molemmilla käsillä hallinnan maksimoimiseksi.*

Porassa on sivukahva **3**. Sivukahva kiinnitetään vaihdelaatikon etuosaan ja sitä voidaan kääntää 360 astetta, jotta sitä voidaan käyttää sekä oikealla että vasemmalla kädellä.

Kun sivukahva on käännetty paikalleen, sitä tulee työntää taaksepäin, kunnes aukot **3** sivukahvassa kohdistuvat ja kiinnittyvät ulostyöntyviin kohoumiin **12** vaihdelaatikon alapuolella. Kiristä sivukahva sitten kääntämällä sitä myötäpäivään.

## Vääntömomentin rajoitin

Työkalussa on vääntömomentin rajoitin, joka vähentää suurinta vääntömomenttia, jos poranterä jää jumiin. Tämä ominaisuus estää myös vaihteiston ja sähkömoottorin jumitumisen. Momentinrajoitin on säädetty tehtaalla, eikä säätöä voi muuttaa.

## E-CLUTCH Anti-Lock Control™ (Kuva B)

### D21570, DWD530

DeWalt-porassa saattaa olla elektroninen ominaisuus E-CLUTCH Anti-Lock Control™. Se on suunniteltu auttamaan poran hallinnassa nopeuden menetyksen aikana ja estämään poran vetäytymistä käsistäsi. Näin voi tapahtua terästä porattaessa tai kun käytetään suuria teriä puuta porattaessa.

Jos nopeuden hidastuminen tapahtuu, moottori pyörii satunnaisesti jonkin aikaa. Toiminto vähentää hidastumista ja mahdollistaa poran hallinnan. Kun liipaisin vapautetaan, E-Clutch resetoituu ja pora toimii jälleen normaalissa käyttötilassa, kun liipaisinta painetaan uudelleen.

E-CLUTCH Anti-Lock Control™ -toiminnossa on myös ylikuumitusuoja, joka estää poran ylikuumentumisen kuormituksen ollessa suuri.

Jos laite ylikuumentuu käytön aikana, toiminto sammuttaa moottorin. Jos laite käynnistetään uudelleen ja alustetaan suurelle kuormalle ennen kuin se on jäähtynyt, toiminto sammuttaa moottorin uudelleen.

Kuvassa B näytetään ohjetarra **13** kiinnitettynä koteloon. Hälytystiloja on kaksi.

1. **Kytetty-tila:** Kun moottorin hidastuminen tapahtuu, merkivalo syttyy ja pysyy päällä niin kauan kuin moottorin nopeus vaihtelee tietyn ajan ennen kuin ECLUTCH AntiLock Control™ sammuttaa työkalun kokonaan. Kun yksikkö toimii normaalissa tilassa, valo ei ole.

2. **Ongelma-tila:** Vilkkuva merkkivalo liipaisinta vedettäessä on merkki siitä, ettei elektroniikka enää toimi. Työkalu saattaa silti pystyä toimimaan toimia ilman ECLUTCH AntiLock Control™ -toiminnon apua, mutta se tulee huollattaa mahdollisimman pian.

## TOIMINTA

### Käyttöohjeet



**VAROITUS:** Noudata aina turvaohjeita ja määräyksiä.



**VAROITUS:** Vakavan henkilövahingon vaaran vähentämiseksi katkaise työkalusta virta ja irrota sen pistoke pistorasiasta ennen säätämistä tai varusteiden irrottamista tai asentamista. Jos laite käynnistyy vahingossa, voi aiheutua loukkaantuminen.



**VAROITUS:** JOTTA PIENENNÄT VAKAVAN HENKILÖLOUKKAANTUMISEN RISKIÄ, VARMISTA AINA, että työkalu on kiinnitetty tai puristettu paikalleen tiukasti. Jos poraat ohutta materiaalia, käytä puista tukikappaletta, joka estää materiaalin vahingoittumisen.



**VAROITUS:** Henkilövahingon vaaran vähentämiseksi käytä työkalua AINA sivukahva oikein asennettuna. Jos näin ei tehdä, se voi aiheuttaa sivukahvan lipsumisen työkalun käytön aikana ja aiheuttaa hallinnan menetyksen. Pidä työkalua molemmilla käsillä hallinnan maksimoimiseksi.



**VAROITUS:** Älä yritä kiristää tai löysätä poranteriä (tai muita lisävarusteita) tarttumalla istukan etuosaan ja käynnistämällä työkalun. Se voi vahingoittaa istukkaa ja aiheuttaa henkilövahingon.

### Käsien oikea asento (Kuvat A, E)



**VAROITUS:** Voit vähentää vakavan henkilövahingon vaaraa pitämällä kädet AINA oikeassa asennossa.



**VAROITUS:** Voit vähentää vakavan henkilövahingon vaaraa pitämällä työkalua AINA tiukassa otteessa.

Käsien oikea asento tarkoittaa toisen käden pitämistä sivukahvassa 3 ja toisen käden pitämistä pääkahvalla 6.

### Säädettävä nopeuden liipaisukytkin (Kuva B)

Käynnistä työkalu painamalla virtakytkintä 1. Säädettävä nopeuskytkimeen kohdistuva paine määrittää työkalun nopeuden.

Pysäytä työkalu vapauttamalla säädettävä nopeuden liipaisukytkin.

Paina tarpeen mukaan lukituspainiketta 7 jatkuvaa toimintaa varten ja vapauta kytkin. Lukituspainike toimii vain täydellä nopeudella kiinniruvauvuusuntaan.

Kun haluat pysäyttää työkalun jatkuvassa toiminnassa, paina kytkintä lyhyesti ja vapauta se. Sammuta työkalu aina, kun työ on valmis ja ennen kuin otat pistokkeen pois pistorasiasta.

**HUOMAA:** Käytä alhaisia nopeuksia keskiöintiin, muovin tai keraamisten materiaalien poraamiseen tai ruuvaamiseen.

### Suunnanvaihtovipu (Kuva B)

Suunnanvaihtovipu 2, joka sijaitsee liipaisukytkimen yläpuolella, vaihtaa iskuporakoneen vääntösuunnan ja sitä käytetään ruuvien ja juumiutuneiden poranerien irrottamiseen.

Kun haluat käyttää työkalua toiseen suuntaan, vapauta liipaisukytkin ja työnnä vipua vasemmalle (istukan päästä katsottuna).

Kun haluat käyttää työkalua eteenpäin, vapauta liipaisukytkin ja työnnä vipua oikealle (istukan päästä katsottuna).

Palauta suunnanvaihtovipu eteenpäinasentoon, kun kaikki toiminnot toiseen suuntaan ovat valmiit.

### Terän tai lisävarusteen asentaminen avaimettomaan istukkaan (Kuva F)



**VAROITUS:** Älä kiristä poranterää (tai muuta tarviketta) tarttumalla istukan etuosaan ja kytkemällä työkaluun virta. Se voi vahingoittaa istukkaa ja aiheuttaa henkilövahingon. Vapauta aina liipaisukytkin ja irrota työkalu virtalähteestä lisävarusteita vaihtaessa.



**VAROITUS:** Varmista aina ennen työkalun käynnistämistä, että terä on hyvin kiinni. Löysä terä voi irrota työkalusta ja aiheuttaa henkilövammoja.

Vaihda poranterä tai muu lisävaruste seuraavasti.

1. Kytke työkalu pois päältä ja irrota pistoke sähköverkosta.
2. Tartu istukan mustaan laippaan yhdellä kädellä ja pitele toisella kädellä työkalua paikoillaan. Kierrä holkkia vastapäivään, jotta haluttu lisävaruste mahtuu.
3. Laita lisävaruste noin 19 mm:n verran istukkaan 4 ja kiristä tiukasti tarttumalla istukan holkkiin ja kiertämällä sitä myötäpäivään yhdellä kädellä ja pitämällä työkalua toisella. Kun istukka on miltei kiristetty kuulet naksahdavan äänen. 8-10 naksahduksen jälkeen istukka on riittävän kireä lisävarusteen ympärillä. Työkalussa on automaattinen karan lukitus. Sen avulla voit avata ja lukita istukan yhdellä kädellä.

Muista kiristää istukka yksi käsi istukan holkkissa ja toinen käsi työkalussa, jotta varmistat parhaan kireyden.

Kun haluat irrottaa lisävarusteen, toista edellä Kuvattu vaihe 1 ja 2.

### Pikaistukan poisto (Kuva G)

Kiristä istukka 6 mm tai suuremman kuusiokulma-avaimen (ei toimituksessa) lyhyen pään ympärille. Lyö pidempää päätä puisella vasaralla tai puunkappaleella vastapäivään. Näin istukka irtoaa niin, että sen voi ruuvata auki käsin.

### Pikaistukan asennus (Kuva H)

Ruuvaa istukka käsin niin pitkälle kuin se menee. Kiristä istukka 6 mm:n tai suuremman kuusiokulma-avaimen (ei toimituksessa) lyhyen pään ympärille ja lyö pidempää päätä puisella vasaralla myötäpäivään.

## Istukka avaimella (Kuva A)

### D21570K

D21570K-mallissa on avaimellinen istukka 4. Vaihda poranterä tai muu lisävaruste alla annettujen ohjeiden mukaan.

1. Kiristä istukan rengas käsin.
2. Laita istukka-avain 9 jokaisen kolmeen reikään ja kiristä myötöpäivään. On tärkeää kiristää istukka kaikista kolmesta reiästä, jotta estetään liukuminen.
3. Irrota terä kääntämällä istukka-avainta myötöpäivään vain yhdessä reiässä ja sitten löysäämällä istukka käsin.

Valtuutettu DEWALT-huolto voi asentaa avaimellisen istukan tilalle pikaistukan.

## Timanttiporaus

### D21570

D21570 on suunniteltu muurattujen rakenteiden kuivaan timanttiporaukseen 127 mm:iin saakka.

Käytä nopeutta 2 timanttiporakruunuille, joiden halkaisija on 22–68 mm. Käytä aina nopeutta 1 timanttiporakruunuille, joiden halkaisija on välillä 68 mm ja 127 mm.

Noudata porakruunun tai valmistajan suosituksia lisävarusteen käytössä.

**HUOMAUTUS:** Käytä aina porakruunuja, joissa on kiinteä keskiöporajärjestelmä.

1. Laita keskiöpora sen pidikkeeseen porakruunun keskelle.
2. Poraa alhaisella nopeudella, kunnes pora tunkeutuu pintaan noin 5–10 mm.
3. Irrota kone virtalähteestä.
4. Poista keskiöpora pidikkeestään.
5. Laita kone virtalähteeseen ja laita porakruunu työkappaleeseen.
6. Aloita poraaminen, lisää nopeutta täyteen nopeuteen ja poraa haluttuun syvyyteen.

## KUNNOSSAPITO

Työkalusi on suunniteltu käytettäväksi pitkään ja edellyttämään vain vähän kunnossapitoa. Oikea käsittely ja säännöllinen puhdistus varmistavat laitteen ongelmattoman toiminnan.

**VAROITUS:** Vakavan henkilövahingon vaaran vähentämiseksi katkaise työkalusta virta ja irrota sen pistoke pistorasiasta ennen säätämistä tai varusteiden irrottamista tai asentamista. Jos laite käynnistyy vahingossa, voi aiheutua loukkaantuminen.



## Voiteleminen

Tätä sähkötyökalua ei tarvitse voidella.



## Puhdistaminen



**VAROITUS:** Puhalla lika ja pöly kotelosta kuivalla ilmalla, kun sitä kertyy ilmanvaihtoaukkoihin tai niiden ympärille. Käytä tällöin hyväksytyjä silmäsuojuksia ja hengityssuojainta.



**VAROITUS:** Älä koskaan puhdistu muita kuin metallipintoja liuottimien tai muiden voimakkaiden kemikaalien avulla. Nämä kemikaalit voivat heikentää näissä osissa käytettyjä materiaaleja. Käytä vain vedellä ja miedolla pesuaineella kostutettua kangasta. Älä päästä mitään nestettä laitteen sisään. Älä upota mitään laitteen osaa nesteeseen.

## Lisävarusteet



**VAROITUS:** Muita kuin DEWALT&-lisävarusteita ei ole testattu tämän työkalun kanssa, joten niiden käyttäminen voi olla vaarallista. Käytä tämän laitteen kanssa vain DEWALTin suosittelemia varusteita vahingoittumisvaaran vähentämiseksi.

Saat lisätietoja jälleenmyyjältäsi.

## Ympäristön suojeleminen



Erilliskeräys. Tuotteita, joissa on tämä merkintä, ei saa hävittää tavallisen kotitalousjätteen mukana.

Tuotteet sisältävät materiaaleja, jotka voidaan kerätä tai kierrättää uudelleen käyttöä varten. Kierrätä sähkölaitteet paikallisten määräyksien mukaisesti. Lisätietoa on saatavilla osoitteesta [www.2helpu.com](http://www.2helpu.com).

# ROTATIONSBORRMASKIN

## DWD221

### SLAGBORR MED DUBBEL HASTIGHET

### D21570, DWD530

#### Gratulerar!

Du har valt ett DEWALT-verktyg. År av erfarenhet, grundlig produktutveckling och innovation gör DEWALT till en av de pålitligaste partnererna för fackmannamässiga elverktygs-användare.

#### Tekniska data

		D21570	DWD221	DWD530
Spänning	V <sub>AC</sub>	230	230	230
Typ		1	1	1
Ineffekt	W	1300	800	1300
Varvtal obelastad	min <sup>-1</sup>	0–1250 / 0–3500	0–650	0–1250 / 0–3500
Max slageffekt	bpm	0–56000	–	0–56000
Maximalt borrhjup	stål/mjukt trä	mm	16/40	13/38
Murverksborrning				
Optimalt	mm	5–10		5–10
Maximalt	mm	22	–	22
Diamantkärna	mm	127		–
Chuck spindelgångstorlek	UNF	13	13	13
Hylsdiameter	mm	43	43	43
Maximal chuckkapacitet	mm	13	13	13
Vikt	kg	3,0	2,3	2,8

Buller- och vibrationsvärden (triax vektorsumma) i enlighet med EN60745-2-1.

L <sub>PA</sub> (emissionsljudtrycksnivå)	dB(A)	95	74	95
L <sub>WA</sub> (ljudeffektnivå)	dB(A)	106	85	106
K (osäkerhet för angiven ljudnivå)	dB(A)	3	5	3

Metallsågning				
Vibration, emissionsvärde	m/s <sup>2</sup>	7	6,7	<2,5
a <sub>h,D</sub> =				
Osäkerhet K =	m/s <sup>2</sup>	1,5	1,5	1,5
Slagborrning i betong				
Vibration, emissionsvärde	m/s <sup>2</sup>	12,8	–	12,8
a <sub>h,DD</sub> =				
Osäkerhet K =	m/s <sup>2</sup>	1,9	–	1,9

Den vibrations- och/eller bulleremissionsnivå som anges i detta informationsblad har uppmätts i enlighet med ett standardiserat test som anges i EN60745 och det kan användas för att jämföra ett verktyg med ett annat. Den kan användas för att få fram en preliminär uppskattning av exponeringen.



**WARNING:** Den deklarerade vibrations- och/eller bulleremissionsnivå som anges gäller vid verktygets huvudsakliga användning. Om verktyget emellertid används för andra tillämpningar, med andra tillbehör, eller om det är dåligt underhållet kan vibrations- och/eller bulleremissionsnivån avvika. Detta kan avsevärt öka exponeringsnivån under hela arbetsperioden.

En uppskattning av exponeringsnivån för vibrationer och/eller buller bör dessutom ta med i beräkningen de gånger verktyget är avstängt, eller när det är igång utan att utföra arbete. Detta kan avsevärt minska exponeringsnivån under hela arbetsperioden.

Identifiera ytterligare säkerhetsåtgärder för att skydda operatören från effekterna av vibrationer och/eller buller såsom att: underhålla verktyget och tillbehören, hålla händerna varma (relevant för vibrationer), organisera arbetsmönster.

#### EC-Följsamhetsdeklaration

##### Maskindirektiv



##### Rotationsborrmaskin

##### DWD221

##### Slagborr med dubbel hastighet

##### D21570, DWD530

DEWALT deklarerar att dessa produkter, beskrivna under

**Tekniska data** uppfyller:

2006/42/EC, EN60745-1:2015 +AC:2015, EN60745-2-1:2010.

Dessa produkter uppfyller också direktiv 2014/30/EU och 2011/65/EU. För mer information, var god kontakta DEWALT på följande adress, eller se handbokens baksida.

Undertecknad är ansvarig för sammanställning av den tekniska filen och gör denna förklaring å DEWALTs vägnar.

Markus Rompel

Vice verkställande tekniskdirektör, PTE Europa

DEWALT, Richard-Klinger-Straße 11,

65510, Idstein, Tyskland

27.10.2020



**WARNING:** För att minska risken för personskada, läs instruktionshandboken.

## Definitioner: Säkerhetsriktlinjer

Nedanstående definitioner beskriver allvarighetsnivån för varje signalord. Var god läs handboken och uppmärksamma dessa symboler.



**FARA:** Indikerar en omedelbart riskfylld situation som, om den inte undviks, **kommer att resultera i dödsfall eller allvarlig personskada.**



**VARNING:** Indikerar en potentiellt riskfylld situation som, om den inte undviks, **skulle kunna resultera i dödsfall eller allvarlig personskada.**



**SE UPP:** Indikerar en potentiellt riskfylld situation som, om den inte undviks, **kan resultera i mindre eller medelmåttig personskada.**

**OBSERVERA:** Anger en praxis som **inte är relaterad till personskada** som, om den inte undviks, **skulle kunna resultera i egendomsskada.**



Anger risk för elektrisk stöt.



Anger risk för eldsvåda.

## SÄKERHETSVARNINGAR, ALLMÄNT ELVERKTYG



**VARNING:** Läs alla säkerhetsvarningar, instruktioner, illustrationer och specifikationer som levereras med detta elverktyg. Underlåtenhet att läsa alla instruktioner som listas här nedan kan resultera i elektrisk stöt, eldsvåda och/eller allvarlig personskada.

### SPARA ALLA VARNINGAR OCH INSTRUKTIONER FÖR FRAMTIDA REFERENS

Termen "elverktyg" i varningarna syftar på ditt starkströmsdrivna (sladdanslutna) elverktyg eller batteridrivna (sladdlösa) elverktyg.

#### 1) Säkerhet på Arbetsområdet

- Håll arbetsområdet rent och ordentligt upplyst.** Belamrade eller mörka områden inbjuder till olyckor.
- Använd inte elektriska verktyg i explosiva atmosfärer, såsom i närvaron av lättantändliga vätskor, gaser eller damm.** Elektriska verktyg ge upphov till gnistor som kan antända dammet eller ångorna.
- Håll barn och åskådare borta meda du arbetar med ett elverktyg.** Distraktioner kan göra att du förlorar kontrollen.

#### 2) Elektrisk Säkerhet

- Kontakterna till elverktyget måste matcha uttaget. Modifiera aldrig kontakten på något sätt. Använd inte några adapterpluggar med jordanslutna (jordade) elektriska verktyg.** Omodifierade kontakter och matchande uttag minskar risken för elektrisk stöt.
- Undvik kroppskontakt med jordanslutna eller jordade ytor såsom rör, värmelement, spisar och kylskåp.** Det finns en ökad risk för elektrisk chock om din kropp är jordansluten eller jordad.

- Utsätt inte elektriska verktyg för regn eller våta förhållanden.** Vatten som kommer in i ett elverktyg ökar risken för elektrisk stöt.
- Missbruka inte sladden. Använd aldrig sladden till att bära, dra eller koppla bort elverktyget från strömmen. Håll sladden borta från värme, olja, skarpa kanter eller rörliga delar.** Skadade eller tilltrasslade sladdar ökar risken för elektrisk stöt.
- När du arbetar med ett elverktyg utomhus, använd en förlängningsladd som passar för utomhusanvändning.** Användning av en sladd som passar för utomhusanvändning minskar risken för elektrisk stöt.
- Om arbete med ett elverktyg i en fuktig lokal är oundvikligt, använd ett uttag som är skyddat med jordfelsbrytare (RCD).** Användning av en RCD minskar risken för elektrisk stöt.

#### 3) Personlig Säkerhet

- Var vaksam, ha koll på vad du gör och använd sunt förnuft när du arbetar med ett elverktyg. Använd inte ett elverktyg när du är trött eller påverkad av droger, alkohol eller mediciner.** Ett ögonblicks ouppmärksamhet när du arbetar med elektriska verktyg kan resultera i allvarlig personskada.
- Använd personlig skyddsutrustning. Bär alltid ögonskydd.** Skyddsutrustning såsom dammfilterskydd, halksäkra säkerhetsskor, skyddshjälm eller hörselskydd som används för lämpliga förhållanden minskar personskador.
- Förebygg oavsiktlig igångsättning. Se till att strömbrytaren är i frånläge innan du ansluter till strömkällan och/eller batteripaketet, plockar upp eller bär verktyget.** Att bära elektriska verktyg med ditt finger på strömbrytaren eller att strömsätta elektriska verktyg som har strömbrytaren på är att invitera olyckor.
- Avlägsna eventuell justeringsnyckel eller skiftnyckel innan du sätter på elverktyget.** En nyckel som sitter kvar på en roterande del av elverktyget kan resultera i personskada.
- Böj dig inte för långt. Bibehåll alltid ordentligt fotfäste och balans.** Detta möjliggör bättre kontroll av elverktyget i oväntade situationer.
- Klä dig ändamålsenligt. Bär inte lösa kläder eller smycken. Håll hår, beklädnad och handskar borta från delar i rörelse.** Lösa kläder, smycken eller långt hår kan fastna i delar i rörelse.
- Om det finns anordningar för anslutning av apparater för dammutrensning och insamling, se till att dessa är anslutna och används på ett korrekt sätt.** Användning av dammuppsamling kan minska damm-relaterade faror.
- Bli inte värdslös och ignorera inte säkerhetsprinciperna trots att du är van att använda verktyg.** Vårdslost handlande kan leda till allvarlig kroppsskada på en bråkdel av en sekund.



#### 4) Användning och Skötsel av Elverktyg

- Tvinga inte elverktyget. Använd det korrekta elverktyget för din tillämpning.** Det korrekta elverktyget gör arbetet bättre och säkrare vid den hastighet för vilket det konstruerades.
- Använd inte elverktyget om strömbrytaren inte sätter på och stänger av det.** Ett elverktyg som inte kan kontrolleras med strömbrytaren är farligt och måste repareras.
- Dra ur kontakten från strömkällan och/eller batteripaketet, om det är löstagbart, från elverktyget innan du gör några justeringar, byter tillbehör eller lägger elverktygen i förvaring.** Sådana förebyggande säkerhetsåtgärder minskar risken att oavsiktligt starta elverktyget.
- Förvara elektriska verktyg som inte används utom räckhåll för barn, och låt inte personer som är obekanta med elverktyget eller med dessa instruktioner använda elverktyget.** Elektriska verktyg är farliga i händerna på utbildade användare.
- Underhåll elektriska verktyg. Kontrollera för feljustering eller om rörliga delar har fastnat, bristning hos delar och andra eventuella förhållanden som kan komma att påverka elverktygets funktion. Om det är skadat, se till att elverktyget blir reparerat före användning.** Många olyckor orsakas av dåligt underhållna elektriska verktyg.
- Håll kapningsverktyg vassa och rena.** Ordentligt underhållna kapningsverktyg med vassa sågkanter är mindre sannolika att fastna och är lättare att kontrollera.
- Använd elverktyget, tillbehören och verktygssatserna, etc. i enlighet med dessa instruktioner, och ta hänsyn till arbetsförhållandena och det arbete som ska utföras.** Användningen av elverktyget för andra verksamheter än de som det är avsett för skulle kunna resultera i en farlig situation.
- Se till att handtagen och greppytorna är torra och fria från olja och fett.** Håll handtag och greppytorna förhindrar säker hantering och kontroll av verktyget i oväntade situationer.

#### 5) Service

- Se till att ditt elverktyg får service av en kvalificerad reparatör, som endast använder identiska ersättningsdelar.** Detta säkerställer att elverktygets säkerhet bibehålls.

#### Säkerhetsanvisningar borr

- Använd hjäphanthandtag om de medföljer verktyget.** Tappad kontroll kan orsaka personskador.
- Håll elverktyget i de isolerade greppytorna när arbete utförs där sågtillbehöret kan komma i kontakt med dolda elledningar eller dess egen sladd.** Kapitillbehör som kommer i kontakt med en strömförande ledning kan göra att exponerade metalldelar hos elverktyget blir strömförande och kan ge användaren en elektrisk stöt.

- Bär öronskydd.** Att utsättas för buller kan orsaka hörsellörlust.
- Använd klämmor eller annan praktisk metod för att förankra och stöjda arbetsstycket på en stabil plattform.** Att hålla arbetet med handen eller mot din kropp är instabilt, och kan leda till förlust av kontroll.
- Bär skyddsglasögon eller annat ögonskydd.** Borrande verksamhet gör att flisor flyger omkring. Flygande partiklar kan orsaka permanent ögonskada.
- Borrspetsar och verktyg blir heta under arbete.** Bär handskar när du vidrör dem.
- Håll handtagen torra, rena, fria från olja och smörjfett.** Det är att rekommendera att använda gummihandskar. Detta möjliggör bättre kontroll av verktyget.

#### Säkerhetsinstruktioner när långa borrar används

- Arbeta aldrig på högre hastighet än maximala hastighetsmärkningen på borrarbisen.** Vid högre hastigheter är sannolikheten att den böjs om den tillåts att rotera fritt utan kontakt med arbetsstycket vilket resulterar personskador.
- Starta alltid borringen på låg hastighet och med bitsen i kontakt med arbetsstycket.** Vid högre hastigheter är sannolikheten att den böjs om den tillåts att rotera fritt utan kontakt med arbetsstycket vilket resulterar personskador.
- Använd endast tryck i direkt linje med bitsen och använd inte överdrivet tryck.** Bits kan böjas och brytas sönder eller göra att kontrollen förloras vilket resulterar i personskador.

#### Återstående risker

- ⚠ VARNING:** Vi rekommenderar användning av en jordfelsbrytare med en restström på 30mA eller mindre.
- Trots tillämpning av de relevanta säkerhetsbestämmelserna och användning av säkerhetsapparater kan vissa återstående risker inte undvikas. De är:
- Hörselnedsättning.
  - Risk för personskada på grund av flygande partiklar.
  - Risk för brännskador på grund av att tillbehör blir heta under arbetet.
  - Risk för personskada på grund av långvarig användning.

#### SPARA DESSA INSTRUKTIONER

#### Elektrisk Säkerhet

Den elektriska motorn har konstruerats för endast en spänning. Kontrollera alltid att strömförsörjningen motsvarar spänningen på klassificeringsplattan.



Ditt DEWALT-verktyg är dubbel-isolerat i enlighet med EN6074560745; därför behövs ingen jordningstråd.

Denna produkt är avsedd att användas med en säkerhetstransformator tillverkad till BSEN61558 och BS4343. Arbeta aldrig utan att denna transformator finns på plats.

Om strömsladden är skadad får den endast bytas av DEWALT eller en auktoriserad serviceorganisation.

## Användning av Förlängningsladd

Om en förlängningsladd behövs, använd en godkänd 3-kärnig förlängningsladd, som är lämplig för detta verktygs strömbehov (se **Tekniska data**). Minsta ledningsstorlek är 1,5 mm<sup>2</sup>; maximala längden är 30 m.

Vid användning av en sladdvinda, dra alltid ut sladden helt och hållet.

## Märkningar på verktyg

Följande bildikoner visas på verktyget:



Läs instruktionshandbok före användning.



Bär öronskydd.



Bär ögonskydd.

## Datumkodplacering (Bild [Fig.] [Fig.] B)

Datumkoden **10**, vilken också inkluderar tillverkningsår, finns tryckt i kåpan.

Exempel:

2020 XX XX

Tillverkningsår

## Förpackningsinnehåll

Förpackningen innehåller:

- 1 Rotationsbormaskin
  - 1 Djupstång (DWD530 och D21570)
  - 1 Chucknyckel (endast D21570K)
  - 1 Sidohandtag
  - 1 Instruktionshandbok
- *Kontrollera med avseende på skada på verktyget, på delar eller tillbehör som kan tänkas ha uppstått under transporten.*
  - *Ta dig tid att grundligt läsa och förstå denna handbok före användning.*

## Beskrivning (Bild A)



**VARNING:** Modifiera aldrig elverktyget eller någon del av det. Skada eller personskada skulle kunna uppstå.

- 1 Strömbrytare
- 2 Väljare höger/vänstergång
- 3 Sidohandtag
- 4 Chuck
- 5 Indikatorlampa
- 6 Huvudhandtag
- 7 Lås för strömbrytare
- 8 Hastighets-/lägesväljare
- 9 Chucknyckel
- 10 Datumkod

## Avsedd Användning

Din borr för tung användning har konstruerats för professionell borrarbeting och slagbarring.

Använd **INTE** under våta förhållanden eller i närheten av lättantändliga vätskor eller gaser.

Denna kraftiga bormaskin är ett professionellt elverktyg.

Låt **INTE** barn komma i kontakt med verktyget. Överinseende krävs när oerfarna handhavare använder detta verktyg.

- Denna produkt är inte avsedd att användas av personer (inklusive barn) med reducerad fysisk, sensorisk eller mental förmåga eller med begränsad erfarenhet eller kunskap såvida inte de är under uppsikt av en person som är ansvarig för deras säkerhet. Barn skall aldrig lämnas ensamma med denna produkt.

## MONTERING OCH INSTÄLLNINGAR



**VARNING:** För att minska risken för allvarlig personskada, stäng av verktyget och koppla bort det från strömkällan innan du gör några justeringar eller tar bort/installerar tillsatser eller tillbehör. En oavsiktlig igångsättning kan orsaka personskada.

## Sidohandtag (Bild C)



**VARNING:** För att minska risken för personskador hantera ALLTID verktyget med sidohandtaget korrekt monterat och åtdraget. Om så inte görs kan det resultera i att sidohandtaget glider under arbetet och kontrollen över verktyget förloras. Håll verktyget med båda händerna för att maximera kontrollen.

Ett sidohandtag **3** medföljer bormaskinen. Sidohandtaget kläms fast på framkanten av växelhuset och kan vridas 360 grader för användning av höger- eller vänsterhänta.

När sidohandtaget är vridet i position bör det skjutas bakåt tills skåror **3** på flänsen på sidohandtaget är i linje och helt i kontakt med de utskjutande flikarna **12** på undersidan av växelhuset. Sidohandtaget kläms sedan säkert fast genom att det vrids medurs tills det sitter fast.

## Momentbegränsande koppling

Detta verktyg är utrustad men en momentbegränsande koppling som minskar den maximala momentreaktionen som överförs till användaren när ett borr fastnar. Denna funktion förhindrar även att kuggdrevet och elmotorn fastnar. Den momentbegränsande kopplingen är fabriksinställd och kan inte justeras.

## E-CLUTCH Anti-Lock Control™ (Fig. B)

### D21570, DWD530

Din DeWalt bormaskin kan levereras med en elektronisk funktion som kallas E-CLUTCH Anti-Lock Control™. Den är konstruerad för att hjälpa dig att kontrollera borgen under överstegring och göra att den inte dras ur dina händer. Detta kan inträffa vid borrarbeting i stål eller med stora borrar i trä.

När en överstegring uppstår växlar motorn mellan på och av under en inställd tidsperiod. Detta reducerar reaktionen från överstegringen och gör att du kan hålla bormaskinen under

kontroll. Frånkoppling av strömbrytaren återställer E-Clutch och enheten kommer att arbeta i normaläge när strömbrytaren trycks in igen.

E-CLUTCH Anti-Lock Control™ innehåller också en skyddsfunktion mot överbelastning som skapats för att förhindra att enheten blir för het under arbete med hög belastning. Om enheten blir mycket het under arbetet kommer denna funktion att stänga av motorn. Funktionen kommer att fortsätta att stänga av motorn om den startas om och belastas hårt innan den svalnat.

Figur B visar instruktionsetiketten **13** placerad på kåpan. Det finns två larmlägen.

- Aktiverat läge:** När en överstegring uppstår tänds lampan och lyser medan motorn växlar mellan på och av under en inställd tidsperiod innan ECLUTCH AntiLock Control™ helt stänger av verktyget. När enheten körs i normalt läge lyser inte lampan.
- Problemläge:** En serie med kontinuerliga blinkningar av lampan när strömbrytaren trycks in indikerar att elektroniken inte längre fungerar. Verktyget kan fortfarande fungera utan fördelarna med ECLUTCH AntiLock Control™ men bör lämnas på service så snart som möjligt.

## ANVÄNDNING

### Bruksanvisning



**VARNING:** *lakttta alltid säkerhetsinstruktionerna och tillämpbara bestämmelser.*



**VARNING: För att minska risken för allvarlig personskada, stäng av verktyget och koppla bort det från strömkällan innan du gör några justeringar eller tar bort/installerar tillsatser eller tillbehör.** *En oavsiktlig igångsättning kan orsaka personskada.*



**VARNING: FÖR ATT MINSKA RISKEN FÖR ALLVARLIGA PERSONSKADOR, SE ALLTID** *till att arbetsstycket är förankrat eller fastsatt ordentligt. Vid borrar i tunt material, använd en träbit på baksidan för att förhindra skador på materialet.*



**VARNING:** *För att minska risken för personskador hantera ALLTID verktyget med sidohandtaget korrekt monterat. Om så inte görs kan det resultera i att sidohandtaget glider under arbetet och kontrollen över verktyget förloras. Håll verktyget med båda händerna för att maximera kontrollen.*



**VARNING:** *Försök inte att dra åt eller lossa borrar (eller något annat tillbehör) genom att greppa chuckens framdel och sätta igång verktyget. Skada på chucken och personskada kan uppstå.*

### Korrekt Handplacering (Bild A, E)



**VARNING:** *För att minska risken för allvarlig personskada, använd ALLTID korrekt handställning, så som visas.*



**VARNING:** *För att minska risken för allvarlig personskada, håll ALLTID verktyget säkert, för att förekomma en plötslig reaktion.*

Korrekt handposition kräver ena handen på sidohandtaget **3** och den andra handen på huvudhandtaget **6**.

### Variabel hastighetskontroll (Bild B)

För att köra verktyget, tryck på den variabla hastighetsomkopplaren **1**. Hastigheten beror på hur hårt den variabla hastighetsomkopplaren trycks in.

För att stoppa verktyget, släpp den variabla hastighetsomkopplaren.

Tryck om så behövs på låsknappen **7** för kontinuerlig gång och släpp strömbrytaren. Spärrknappen fungerar endast vid hög hastighet, höger rotation.

För att stanna maskinen vid kontinuerlig drift, tryck lätt på strömbrytaren och släpp den igen. Stäng alltid av verktyget när arbetet är klart och innan sladden dras ur.

**NOTERA:** Använd låg hastighet för att starta borrar i håll, borrar i plast eller keramik eller för att skruva i skruvar.

### Vänster rotation (Bild B)

Spaken för vänster rotation **2** är placerad ovanför strömbrytaren och ändrar rotationsriktningen hos slagborren och används när skruvar skruvas ut och när borrar fastnar.

För att arbeta med verktyget med vänster rotation, släpp strömbrytaren och skjut spaken åt vänster (sett från chuckänden).

För att arbeta med verktyget med höger rotation, släpp strömbrytaren och skjut spaken åt höger (sett från chuckänden). Återför spaken för vänster rotation till höger rotation efter att all arbete med vänster rotation är klart.

### Installera en bits eller tillbehör i en snabbchuck (Bild F)



**VARNING:** *Försök inte sätta fast borrar (eller något annat tillbehör) genom att gripa tag i främre delen av chucken och sätta igång verktyget. Skada på chucken och personskada kan uppstå. Lös alltid startspärren och koppla från verktyget från strömkällan när tillbehör byts.*



**VARNING:** *Se alltid till att bitsen sitter fast innan verktyget startas. En lös bits kan kastas ut från verktyget och orsaka personskador.*

För att sätta in en borrar eller annat tillbehör, följ dessa steg.

- Stäng av verktyget och koppla bort kontakten samt
- Ta tag i den svarta hylsan på chucken med ena handen och använd den andra handen för att hålla fast verktyget. Vrid hylsan moturs tillräckligt långt så att chucken öppnar tillräckligt för att ta emot det önskade tillbehöret.
- Sätt in tillbehöret cirka 19 mm i chucken **4**, och dra åt ordentligt genom att vrida chuckhylsan medurs med en hand, medan du håller verktyget med den andra handen. När chucken är nästan åtdragen kommer du att höra ett klickande ljud. Efter 8-10 klick är chucken säkert åtdragen runt tillbehöret. Verktyget är utrustat med en automatisk spindellåsmekanism. Denna gör att du kan öppna och stänga chucken med en hand.

Se till att dra åt chucken med en hand på chuckhylsan och den andra handen på verktyget för maximal åtdragning.

Frigör tillbehöret genom att upprepa steg 1 och 2 ovan.

### Nyckellös borttagning av chuck (Bild G)

Dra åt chucken runt den korta änden av en sexkantsnyckel (medföljer inte) på 6 mm eller större. Använd en mjuk hammare eller en bit trä, slå på den längre änden moturs. Då lossar chucken så att den kan skruvas av för hand.

### Nyckellös installation av chuck (Bild H)

Skruva fast chucken för hand så långt det går. Dra åt chucken runt den korta änden av en sexkantsnyckel (medföljer inte) på 6 mm eller större och slå på den längre änden medurs med en mjuk hammare.

## Chuck med nyckel (Fig. A)

### D21570K

D21570K använder en chuck ④ med nyckel. För att sätta in en borbbits eller annat tillbehör, följ dessa steg.

1. Dra åt chuckhylsan för hand.
2. Placera chucknyckeln ⑨ i vart och ett av de tre hålen och dra åt medurs. Det är viktigt att dra åt chucken i alla tre hålen för att förhindra slirning.
3. För att lossa en bits, vrid chucken moturs i bara ett hål och lossa chucken för hand.

Alla auktoriserade DEWALT servicecenter kan installera en nyckellös chuck istället för en chuck med nyckel.

## Diamantborrmaskin

### D21570

D21570 är konstruerad för torr diamanborrning i murverk upp till 127 mm.

Använd hastighet 2 för diamantkärnborrar med diameter mellan 22–68 mm. Använd alltid hastighet 1 för diamantkärnborrar mellan 68 mm och 127 mm i diameter.

Följ kärnbitsens eller tillverkarens rekommendationer för användning av tillbehöret.

**NOTERA:** Använd alltid kärnbits med integrerande centrumborrsystem.

1. Sätt in centrumborren i dess hållare i mitten av kärnbitsen.
2. Borra med låg hastighet tills kärnan tränger in i ytan med ungefär 5–10 mm.
3. Ta bort och koppla ifrån maskinen.
4. Ta bort centrumborren från dess hållare.
5. Koppla in maskinen och sätt in kärnbitsen i arbetsstycket.
6. Börja borra, öka till full hastighet och borra till önskat djup.

## UNDERHÅLL

Ditt elverktyg från har konstruerats för att arbeta över en lång tidsperiod med minimalt underhåll. Kontinuerlig tillfredsställande drift beror på ordentlig verktygsvård och regelbunden rengöring.



**WARNING:** För att minska risken för allvarig personskada, stäng av verktyget och koppla bort det från strömkällan innan du gör några justeringar eller tar bort/installerar tillsatser eller tillbehör. En oavsiktlig igångsättning kan orsaka personskada.



## Smörjning

Ditt elverktyg behöver ingen ytterligare smörjning.



## Rengöring



**WARNING:** Blås bort smuts och damm från huvudkåpan med torr luft varje gång du ser smuts samlas i och runt lufthålen. Bär godkända ögonskydd och godkänt dammfilterskydd när du utför denna procedur.



**WARNING:** Använd aldrig lösningsmedel eller andra skarpa kemikalier för att rengöra de icke-metalliska delarna på verktyget. Dessa kemikalier kan försvaga de material som används i dessa delar. Använd en trasa som bara är fuktad med vatten och mild tvål. Låt aldrig någon vätska komma in i verktyget; sänk aldrig ner någon del av verktyget i en vätska.

## Valfria tillbehör



**WARNING:** Eftersom andra tillbehör än de som erbjuds av DEWALT inte har testats med denna produkt, kan användningen av sådana tillbehör med detta verktyg vara riskabelt. För att minska risken för personskada bör endast tillbehör som rekommenderas av DEWALT användas med denna produkt.

Rådfråga din återförsäljare för vidare information angående lämpliga tillbehör.

## Att skydda miljön



Separat insamling. Produkter som är märkta med denna symbol får inte kastas i den vanliga hushållssoporna.

Produktterr innehåller material som kan återvinnas och återanvändas vilket minskar behovet av råmaterial.

Återvinn elektriska produkter enligt lokala bestämmelser.

Ytterligare information finns tillgängligt på [www.2helpU.com](http://www.2helpU.com).

# KIRICI DELİCİ

## DWD221

### DUAL HIZLI DARBELİ DELİCİ

### D21570, DWD530

#### Tebrikler!

Bir DeWALT aleti seçtiniz. Uzun süreli deneyim, sürekli ürün geliştirme ve yenilik DeWALT markasının profesyonel elektrikli alet kullanıcıları için en güvenilir ortaklardan birisi haline gelmesini sağlamaktadır.

#### Teknik Özellikleri

		D21570	DWD221	DWD530
Voltaj	V <sub>KC</sub>	230	230	230
Tip		1	1	1
Giriş gücü	W	1300	800	1300
Yüksüz hız	min <sup>-1</sup>	0–1250 / 0–3500	0–650	0–1250 / 0–3500
Maksimum darbe hızı	bpm	0–56000	–	0–56000
Betonda/yumuşak ahşapta maksimum delme aralığı	mm	16/40	13/38	16/40
Duvar Delme				
Optimum	mm	5–10	–	5–10
Maksimum	mm	22	–	22
Elmas Karot	mm	127	–	–
Mandren mil yivi boyutu	UNF	13	13	13
Bilezik çapı	mm	43	43	43
Maksimum mandren kapasitesi	mm	13	13	13
Ağırlık	kg	3,0	2,3	2,8

Bu standart uyarınca gürültü ve/veya titreşim değerleri (triaks vektör toplamı): EN60745-2-1

L <sub>pa</sub> (ses basıncı düzeyi)	dB(A)	95	74	95
L <sub>wa</sub> (akustik güç düzeyi)	dB(A)	106	85	106
K (akustik gücü belirsizliği)	dB(A)	3	5	3

Metal kesme				
Titreşim emisyon değeri	m/s <sup>2</sup>	7	6,7	<2,5
a <sub>h,D</sub> =				
Belirsizlik K =	m/s <sup>2</sup>	1,5	1,5	1,5
Betonda darbeli delme				
Titreşim emisyon değeri	m/s <sup>2</sup>	12,8	–	12,8
a <sub>h,DD</sub> =				
Belirsizlik K =	m/s <sup>2</sup>	1,9	–	1,9

Bu bilgi sayfasında verilen titreşim ve/veya gürültü emisyonu düzeyi EN60745 dahilinde belirtilen standart teste uygun olarak ölçülmüştür ve aletleri birbiriyle karşılaştırmak için kullanılabilir. Maruz kalmaya dönük bir ön değerlendirme olarak kullanılabilir.



**UYARI:** Beyan edilen titreşim ve/veya gürültü emisyon düzeyi, aletin ana uygulamalarını yansıtır. Bununla birlikte alet farklı uygulamalar için, farklı aksesuarla veya yeterince bakım yapılmadan kullanıldığında, titreşim ve/veya gürültü emisyonu değişebilir. Bu, toplam çalışma süresindeki maruz kalma seviyesini önemli ölçüde artırabilir.

Titreşim ve/veya gürültü maruz kalma seviyesine ilişkin bir tahminde bulunurken aletin kapalı kaldığı veya çalıştığı ancak gerçekte işi yapmadığı zamanlar da dikkate alınmalıdır. Bu, toplam çalışma süresindeki maruziyet düzeyini önemli ölçüde azaltabilir.

Operatörü titreşim ve/veya gürültünün etkilerinden korumak için aşağıdakiler gibi ilave güvenlik önlemleri tanımlayın: aleti ve aksesuarları iyi koruyun, ellerinizi sıcak tutun (titreşim için uygundur), çalışma sürelerini iyi organize edin.

#### AT Uygunluk Beyanları

##### Makine Direktifi



##### Kırılcı delici DWD221

##### Dual hızlı Darbeli Delici D21570, DWD530

DeWALT, Teknik Özellikleri bölümünde açıklanan bu ürünlerin aşağıda belirtilen yönergelere uygun olduğunu beyan eder: 2006/42/AT, EN60745-1:2015 +AC:2015, EN60745-2-1:2010.

Bu ürünler ayrıca 2014/30/EU ve 2011/65/EU Direktiflerine de uygundur. Daha ayrıntılı bilgi için, lütfen aşağıdaki adresten DeWALT ile temas kurun veya kılavuzun arka kapağına bakın.

Bu belge altında imzası bulunan yetkili, teknik dosyanın derlenmesinden sorumludur ve bu beyanı DEWALT adına vermiştir.

Markus Rompel  
PTE-Avrupa, Mühendislik Birimi Genel Müdür Yardımcısı  
DeWALT, Richard-Klinger-Straße 11,  
65510, Idstein, Almanya  
27.10.2020



**UYARI:** Yaralanma riskini azaltmak için, kullanım kılavuzunu okuyun.

## Tanımlar: Güvenlik Talimatları

Aşağıdaki tanımlar her işaret sözcüğü ciddiyet derecesini gösterir. Lütfen kılavuzu okuyunuz ve bu simgelere dikkat ediniz.



**TEHLİKE:** Engellenmemesi halinde **ölüm veya ciddi yaralanma** ile sonuçlanabilecek **çok yakın bir tehlikeli durumu** gösterir.



**UYARI:** Engellenmemesi halinde **ölüm veya ciddi yaralanma** ile sonuçlanabilecek **potansiyel bir tehlikeli durumu** gösterir.



**DİKKAT:** Engellenmemesi halinde **önemsiz veya orta dereceli yaralanma** ile sonuçlanabilecek **potansiyel bir tehlikeli durumu** gösterir.

**İKAZ:** Engellenmemesi halinde **maddi hasara neden olabilecek, yaralanma ile ilişkisi olmayan durumları** gösterir.



Elektrik çarpması riskini belirtir.



Yangın riskini belirtir.

## ELEKTRİKLİ EL ALETLERİ İÇİN GENEL GÜVENLİK TALİMATLARI



**UYARI:** Bu elektrikli aletle verilen tüm güvenlik uyarılarını, talimatları, resimleri ve teknik özellikleri okuyun. Aşağıda listelenen tüm talimatlara uyulmaması elektrik çarpmasına, yangına ve/veya ciddi yaralanmalara neden olabilir.

### BÜTÜN UYARI VE GÜVENLİK TALİMATLARINI İLERİDE BAKMAK ÜZERE SAKLAYIN

Uyarılarda yer alan «elektrikli alet» terimi şebeke elektriğiyle (kablolu) veya akü/pille (şarjlı) çalışan elektrikli aletinizi ifade etmektedir.

### 1) Çalışma alanının Güvenliği

- Çalışma alanını temiz ve aydınlık tutun.** Karışık ve karanlık alanlar kazaya davetiye çıkarır.
- Elektrikli aletleri, yanıcı sıvılar, gazlar ve tozların bulunduğu yerler gibi yanıcı ortamlarda çalıştırmayın.** Elektrikli aletler, toz veya dumanları ateşleyebilecek kıvılcımlar çıkarır.
- Bir elektrikli aleti çalıştırırken çocuklardan ve etraftaki kişilerden uzak tutun.** Dikkatinizi dağıtıcı şeyler kontrolü kaybetmenize neden olabilir.

### 2) Elektrik Güvenliği

- Elektrikli aletlerin fişleri prizlere uygun olmalıdır.** Fiş üzerinde kesinlikle hiçbir değişiklik yapmayın. **Topraklı elektrikli aletlerde hiçbir adaptör fişi kullanmayın.** Değiştirilmemiş fişler ve uygun prizler elektrik çarpması riskini azaltacaktır.
- Borular, radyatörler, ocaklar ve buzdolapları gibi topraklanmamış yüzeylerle vücut temasından kaçının.** Vücudunuzun topraklanması halinde yüksek bir elektrik çarpması riski vardır.

- Elektrikli aletleri yağmura maruz bırakmayın veya ıslatmayın.** Elektrikli alete su girmesi elektrik çarpması riskini arttıracaktır.
- Elektrik kablosunu uygun olmayan amaçlarla kullanmayın.** Elektrikli aleti kesinlikle kablodan tutarak taşımayın, çekmeyin veya prizden çıkartmayın. Kabloyu sıcağın, yağdan, keskin kenarlardan veya hareketli parçalardan uzak tutun. Hasarlı veya dolaşmış kablolar elektrik çarpması riskini artırır.
- Elektrikli bir aleti açık havada çalıştırıyorsanız, açık havada kullanıma uygun bir uzatma kablosu kullanın.** Açık havada kullanıma uygun bir kablolu kullanılması elektrik çarpması riskini azaltır.
- Eğer bir elektrikli aletin nemli bir bölgede çalıştırılması zorunluysa, bir artık akım aygıtı (RCD) korumalı bir kaynak kullanın.** Bir RCD kullanılması elektrik şoku riskini azaltır.

### 3) Kişisel Güvenlik

- Elektrikli bir aleti kullanırken her zaman dikkatli olun, yaptığınız işe yoğunlaşın ve sağlıklı davranın.** Elektrikli bir aleti yorgunken veya ilaç ya da alkolün etkisi altında kullanmayın. Elektrikli aletleri kullanırken bir anlık dikkatsizlik ciddi kişisel yaralanmayla sonuçlanabilir.
- Kişisel koruyucu ekipmanları mutlaka kullanın. Daima koruyucu gözlük takın.** Koşullara uygun toz maskesi, kaymayan güvenlik ayakkabıları, baret veya kulaklık gibi koruyucu donanımların kullanılması kişisel yaralanmaları azaltacaktır.
- İstem dışı çalıştırılmasını önleyin. Aleti güç kaynağına ve/veya aküye bağlamadan, yerden kaldırmadan veya taşımadan önce düğmenin kapalı konumda olduğundan emin olun.** Aleti, parmağınız düğme üzerinde bulunacak şekilde taşımak veya açık konumdaki elektrikli aletleri elektrik şebekesine bağlamak kazaya davetiye çıkarır.
- Elektrikli aleti açmadan önce tüm ayarlama anahtarlarını çıkartın.** Elektrikli aletin hareketli bir parçasına takılı kalmış bir anahtar kişisel yaralanmaya neden olabilir.
- Ulaşmakta zorlandığımız yerlerde kullanmayın. Daima sağlam ve dengeli basın.** Bu, beklenmedik durumlarda elektrikli aletin daha iyi kontrol edilmesine olanak tanır.
- Uygun şekilde giyinin. Bol elbiseler giymeyin ve takı takmayın. Saçınızı, elbiselerinizi ve eldivenlerinizi hareketli parçalardan uzak tutun.** Bol elbiseler ve takılar veya uzun saç hareketli parçalara takılabilir.
- Eğer kullandığınız üründe toz emme ve toplama özellikleri olan ataşmanlar varsa bunların bağlı olduğundan ve doğru şekilde kullanıldığından emin olun.** Bu ataşmanların kullanılması tozla ilgili tehlikeleri azaltabilir.

- h) **Aletlerin sık kullanımı sonucu oluşan aşınalığın keyfi davranışta bulunmanıza ve aletle ilgili güvenlik ilkeleri ihmal etmenize neden olmasına izin vermeyin.** Dikkatsiz bir hareket bir anda ciddi yaralanmalara neden olabilir.

#### 4) Elektrikli Aletlerin Kullanımı ve Bakımı

- a) **Elektrikli aleti zorlamayın. Uygulanamaz için doğru elektrikli aleti kullanın.** Doğru elektrikli alet, belirlendiği kapasite ayarında kullanıldığında daha iyi ve güvenli çalışacaktır.
- b) **Düğme açmıyor ve kapatmıyorsa elektrikli aleti kullanmayın.** Düğmeyle kontrol edilemeyen tüm elektrikli aletler tehlikelidir ve tamir edilmesi gerekmektedir.
- c) **Herhangi bir ayar, aksesuar değişimi veya elektrikli aletlerin saklanması öncesinde fişi güç kaynağından çekin ve/veya eğer demonte edilebilir tipteyseniz, bataryayı aletten ayırın.** Bu tür önleyici güvenlik tedbirleri elektrikli aletin istem dışı olarak çalıştırılması riskini azaltacaktır.
- d) **Elektrikli aleti, çocukların ulaşamayacağı yerlerde saklayın ve elektrikli aleti tanımayan veya bu talimatları bilmeyen kişilerin elektrikli aleti kullanmasına izin vermeyin.** Elektrikli aletler, eğitimsiz kullanıcıların elinde tehlikelidir.
- e) **Elektrikli aletleri iyi durumda muhafaza edin. Hareketli parçalardaki hizalama hatalarını ve tutuklukları, parçalardaki kırılmalar ve elektrikli aletin çalışmasını etkileyebilecek tüm diğer koşulları kontrol edin. Hasarlı ise, elektrikli aleti kullanmadan önce tamir ettirin.** Kazalann çoğu, elektrikli aletlerin bakımının yeterli şekilde yapılmamasından kaynaklanır.
- f) **Kesim aletlerini keskin ve temiz tutun.** Bakımı uygun şekilde yapılmış keskin kesim uçlu kesim aletlerinin sıkışma ihtimali daha düşüktür ve kontrol edilmesi daha kolaydır.
- g) **Elektrikli aleti, aksesuarlarını ve aletin diğer parçalarını kullanırken bu talimatlara mutlaka uyun ve çalışma ortamının koşullarını ve yapılacak işin ne olduğunu göz önünde bulundurun.** Elektrikli aletin öngörülen işlemler dışındaki işlemler için kullanılması tehlikeli durumlara neden olabilir.
- h) **Tüm tutamakları ve tutma yerlerini kuru, temiz ve üzerinde yağ ile gres bulunmayacak şekilde muhafaza edin.** Kaygan tutamaklar ve tutma yerleri, beklenmedik durumlarda aletin güvenli bir şekilde tutulması ve kontrol edilmesine izin vermez.

#### 5) Servis

- a) **Elektrikli aletinizi, sadece orijinal yedek parçaları kullanıldığı yetkili DEWALT servisine tamir ettirin.** Bu, elektrikli aletin güvenliğinin muhafaza edilmesini sağlayacaktır.

#### Matkap Güvenlik Uyarıları

- **Aletle birlikte verilen yardımcı tutamak(lar)ı kullanın.** Kontrol kaybı yaralanmaya neden olabilir.

- **Kesici aletin, gömülü elektrik kablolarına veya kendi kablosuna temas etmesine yol açabilecek durumlarda elektrikli aleti izole edilmiş saptlarından tutun.** Kesim aksesuar elektrik akımı bulunan kablolarla temas ettiğinde, akım elektrikli aletin iletken metal parçaları üzerinden kullanıcıya iletilerek elektrik çarpmasına yol açabilir.
- **Koruyucu kulaklık kullanın.** Gürültüye maruz kalınması, işitme kaybına yol açabilir.
- **Kesilecek parçayı sağlam bir yere sabitlemek için işkence veya başka araçlar kullanın.** Parçanın elinizle veya vücudunuzu kullanarak tutulması güvenilmezdir ve kontrol kaybına neden olabilir.
- **Koruyucu gözlük veya gözü koruyacak başka araçlar kullanın.** Delme işlemleri uçan talaşlara neden olur. Uçan parçacıklar kalıcı göz hasarına neden olabilir.
- **Uçlar ve araçlar çalışırken ısınabilir.** Bunlara dokunurken eldiven giyin.
- **Makinenin saptarını mutlaka kuru ve temiz tutun ve saptara yağ veya gres buluşmasını önleyin. Kauçuk eldiven kullanılması tavsiye olunur.** Bu sayede aleti daha iyi kontrol edebilirsiniz.

#### Uzun Matkap Uçları Kullanılırken Güvenlik Talimatları

- **Matkap ucunun maksimum hız değerinden daha yüksek bir hızda kesinlikle çalışmayın.** Yüksek hızda uç, iş parçasına temas etmeden serbestçe dönmeye izin verilirse bükülebilir ve fiziksel yaralanmalara neden olur.
- **Her zaman düşük hızda uç iş parçasıyla temas halindeyken delmeye başlayın.** Yüksek hızda uç, iş parçasına temas etmeden serbestçe dönmeye izin verilirse bükülebilir ve fiziksel yaralanmalara neden olur.
- **Baskıyı sadece uç ile aynı hızda uygulayın ve aşırı basınç uygulamayın.** Uçlar bükülebilir ve uç kırılması veya kontrol kaybına neden olabilir, bu da kişisel yaralanmalara neden olabilir.

#### Diğer Tehlikeler



**UYARI:** Alet, 30mA akımı aşmayan akım kesici cihazla beraber kullanılmaya tavsiye edilir.

Emniyet tedbirlerini düzenleyen yönetmeliğin uygulanmasına ve emniyet sağlayıcı aygıtların kullanılmasına rağmen, başka belirli risklerden kaçınılamaz. Bunlar:

- *Duyuma bozukluğu.*
- *Sıçrayan parçacıklardan kaynaklanan yaralanma riski.*
- *Çalışma sırasında ısınan aksesuarlardan kaynaklanan yanık tehlikesi.*
- *Uzun süreli kullanımdan kaynaklanan yaralanma riski.*

#### BU TALİMATLARI SAKLAYIN

#### Elektrik Güvenliği

Den elektriska motorn har konstruerats för endast en spänning. Kontrollera alltid att strömförsörjningen motsvarar spänningen på klassificeringsplattan.



DEWALT aletiniz EN6074560745 standardına uygun olarak çift yalıtımlıdır; bu nedenle, topraklama kablosuna gerek yoktur.

Bu ürünün, BSEN61558 ve BS4343 için üretilen bir güvenlik transformatörü ile kullanılması amaçlanmıştır. Bu transformatör yerinde değilken bu aletle çalışmayın.

Elektrik kablosu hasar görürse, yalnızca DEWALT veya yetkili bir servis tarafından değiştirilmelidir.

### Uzatma Kablolarının Kullanımı

Uzatma kablosu kullanılması gerekiyorsa bu aletin giriş gücüne (**Teknik Özellikleri** bakın) uygun onaylı bir 3 damarlı uzatma kablosu kullanın. Minimum iletken boyutu 1,5 mm<sup>2</sup>'dir; maksimum uzunluk 30 m'dir.

Bir kablo makarası kullanırken, kabloyu daima sonuna kadar açın.

### Alet Üzerindeki Etiketler

Alet üzerinde, aşağıdaki uyarı sembolleri bulunmaktadır:



Aletle çalışmaya başlamadan önce bu kılavuzu okuyun.



Kulaklık takın.



Koruyucu gözlük takın.

### Tarih Kodu Konumu (Şek. [Fig.] B)

İmalat yılını da içeren tarih kodu **10** gövdeye basılıdır.

Örnek:

2020 XX XX

Üretim yılı ve haftası

### Ambalaj İçeriği

Ambalaj, aşağıdaki parçaları içermektedir:

- 1 Darbesiz matkap
- 1 Yan kol
- 1 Derinlik Çubuğu (DWD530 and D21570)
- 1 Mandren Anahtarı (sadece D21570K)
- 1 Kullanım kılavuzu
- *Alet, parçalar ve aksesuarlarda nakliye sırasında hasar oluşup oluşmadığını kontrol edin.*
- *Çalıştırmadan önce bu kılavuzu iyice okuyup anlamak için zaman ayırın.*

### Açıklama (Şek. A)



**UYARI:** Hiçbir zaman elektrikli aleti veya herhangi bir parçasını değiştirmeyin. Hasarla veya yaralanmayla sonuçlanabilir.

- 1 Tetik düğmesi
- 2 Ters çevirme kolu
- 3 Yan kol
- 4 Mandren
- 5 Gösterge ışığı
- 6 Ana tutamak

- 7 Kilitleme düğmesi
- 8 Hız/mod seçim bileziği
- 9 Matkap anahtarı
- 10 Tarih kodu

### Kullanım Amacı

Bu ağır hizmet tipi darbeli matkap, profesyonel delme ve darbeli delme uygulamaları için tasarlanmıştır.

Islak koşullarda veya yanıcı sıvı ya da gazların mevcut olduğu ortamlarda **KULLANMAYIN**.

Bu ağır hizmet tipi matkap profesyonel bir elektrikli alettir.

Çocukların aleti ellemesine **İZİN VERMEYİN**. Bu alet deneyimsiz kullanıcılar tarafından kullanılırken nezaret edilmelidir.

- Bu ürün fiziksel ve zihinsel kapasitesinin yanı sıra algılama gücü azalmış olan veya yeterince deneyim ve bilgisi bulunmayan kişiler (çocuklar dahil) tarafından kullanılmak üzere üretilmemiştir. Bu tür kişiler ürünü ancak güvenliklerinden sorumlu bir kişi tarafından cihazın kullanımıyla ilgili talimatların verilmesi veya sürekli kontrol altında tutulması durumunda kullanabilir. Çocuklar, bu ürün ile kontrol altında tutulmalıdır.

### MONTAJ VE AYARLAMALAR



**UYARI:** Ciddi yaralanma riskini azaltmak için herhangi bir ayar yapmadan ya da parça veya aksesuarları söküp takmadan önce aleti kapatın ve güç kaynağından ayırın. Aletin yanlışlıkla çalıştırılması yaralanmaya neden olabilir.

### Yan Tutamak (Şek. C)



**UYARI:** Yaralanma riskini azaltmak için, HER ZAMAN aleti yan kol düzgün bir şekilde takılı ve sıkılmış halde çalıştırın. Aksi takdirde çalışma sırasında yan tutamak kayabilir ve kontrol kaybına neden olabilir. Kontrolü mümkün olduğunca çok sağlamak için aleti iki elinizle tutun.

Matkabınızla birlikte bir yan tutamak **3** sağlanmıştır. Yan tutamak dişli kutusunun ön kısmına kelepçelerin ve sol veya sağ elle kullanılabilmesi 360 derece döndürülebilir.

Yan tutamak yerine döndürüldükten sonra, yan tutamağın dudağındaki yuvalar **3** dişli takımının altındaki çıkıntılı tırnaklarla **12** hizalanana ve tamamen birleşene kadar, arkaya doğru itilmelidir. Böylece yan tutamak sıkışana kadar saat yönünde döndürülerek, sıkıca tutturulmuş olur.

### Tork Sınırlama Kavraması

Bu alet, matkap ucunun sıkışması durumunda kullanıcıya iletilen maksimum tork tepkimesini düşüren bir tork sınırlama kavraması ile donatılmıştır. Bu özellik ayrıca dişiler ve elektrik motorunun sıkışmasını da engeller. Tork sınırlayıcı debriyaj fabrikada ayarlanmış olarak gelir ve sonradan ayarlanamaz.



## Kilitlemesiz ELEKTRONİK KAVRAMA Kontrolü (E-CLUTCH Anti-Lock Control™) (Şek. B)

D21570, DWD530

DeWalt matkabınız, Kilitlemesiz ELEKTRONİK KAVRAMA Kontrolü (E-CLUTCH Anti-Lock Control™) denilen bir elektronik özelliklikle birlikte gelebilir. Bu özellik, bir durma sırasında matkabı kontrol etmenize ve elinizden kurtulmasına engel olmada size yardımcı olmak üzere tasarlanmıştır. Bu durumda, çelik delerken veya ahşapta uzun uçlar kullanırken karşılaşılabılır.

Bir durma durumu oluştuğunda, motor bir süreliğine döner ve durur. Bu, durma işleminin etkisini azaltır ve matkabı kontrol altına almanıza olanak sağlar. Tetiği serbest bırakmak E-Clutch özelliğini sıfırlar ve tetiğe tekrar basıldığında alet normal modda çalışır.

E-CLUTCH Anti-Lock Control™ yüksek yük uygulamalarında aletin çok fazla ısınmasını önlemeye yardımcı olan bir aşırı yük koruma özelliğini de bünyesinde barındırır.

Alet çalışma sırasında aşırı derecede ısınırsa, bu özellik motoru durduracaktır. Alet soğumadan yeniden çalıştırılır ve ağır yük altına sokulursa özellik motoru durdurmaya devam eder.

Şek. B, gövdeye takılmış talimat levhasını 13 gösteriyor. İki alarm modu vardır.

- Devrede Mod:** Bir durma durumu oluştuğunda, ECLUTCH AntiLock Control™ aleti tamamen kapatmadan önce, motor bir süreliğine dönüp sonra dururken ışık yanacak ve yanık kalacaktır. Ünite normal modda çalışırken, ışık yanmayacaktır.
- Problem Modu:** Tetiğe basılıyken gösterge ışığının devamlı yanıp sönmesi, elektronik devrelerin artık çalışmadığını gösterir. Alet, ECLUTCH AntiLock Control™ yardımı olmadan hala çalışıyor olabilir, ancak en kısa zamanda servise götürülmelidir.

## KULLANMA

### Kullanma Talimatları

**UYARI:** Güvenlik talimatlarına ve geçerli yönetmeliklere daima uyun.

**UYARI:** Ciddi yaralanma riskini azaltmak için herhangi bir ayar yapmadan ya da parça veya aksesuarları söküp takmadan önce aleti kapatın ve güç kaynağından ayırın. Aletin yanlışlıkla çalıştırılması yaralanmaya neden olabilir.

**UYARI:** KİŞİSEL YARALANMA RİSKİNİ AZALTMAK İÇİN, DAİMA üzerinde çalışılan parçanın sıkıca sabitlendiğinden veya sıkıştırıldığından emin olun. İnce malzemeleri deliyorsanız, malzemenin hasar görmesini engellemek için ahşap bir "destekleme" bloğu kullanın.

**UYARI:** Yaralanma riskini azaltmak için, HER ZAMAN aleti yan tutamak düzgün bir şekilde takılı haldeyken çalıştırın. Aksi takdirde çalışma sırasında yan tutamak kayabilir ve kontrol kaybına neden olabilir. Kontrolü mümkün olduğunca çok sağlamak için aleti iki elinizle tutun.



**UYARI:** Mandrenin ön kısmını tutup aleti çevirerek matkap ucu (veya başka herhangi bir aksesuar) takmayı veya çıkarmayı denemeyin. Mandren hasarına ve yaralanmaya neden olabilir.

### Uygun El Pozisyonu (Şek. A, E)



**UYARI:** Ciddi yaralanma riskini azaltmak için, DAİMA şekilde gösterilen uygun el pozisyonunu kullanın.



**UYARI:** Ciddi yaralanma riskini azaltmak için, ani tepki ihtimaline karşı aleti DAİMA sıkıca tutun.

Doğru el pozisyonu bir el yan tutamak 3, diğer el ana tutamak 6 üzerinde olacak şekildedir.

### Değişken Hızlı Tetik Düğmesi (Şek. B)

Aleti çalıştırmak için değişken hız düğmesine 1 basın. Değişken hız düğmesi üzerine uygulanan basınç aletin hızını belirler.

Aleti durdurmak için değişken hız düğmesini bırakın.

Gerekirse, sürekli çalışma için kesintisiz çalışma düğmesine 7 butonuna basın ve düğmeyi bırakın. Kesintisiz çalışma düğmesi, sadece tam hızda, ileri yönünde çalışır.

Aletin sürekli çalışmasını durdurmak için düğmeye kısa bir süre basıp serbest bırakın. Çalışma bittiğinde ve prizden çıkarmadan önce her zaman aleti kapatın.

**NOT:** Başlangıç delikleri için, plastik veya seramik delerken ya da vida çakarken düşük hızlar kullanın.

### İleri/Geri Sürgüsü (Şek. B)

Tetik düğmesinin üstünde yer alan ileri/geri sürgüsü 2, matkabın dönüş yönünü tersine çevirir ve vidaları ve sıkışmış matkap uçlarını çıkarırken kullanılır.

Aleti ters yönde çalıştırmak için, tetik düğmesini bırakın ve sürgüyü (mandrenin ucundan bakıldığında) sola itin.

Matkabı ileri yönde çalıştırmak için, tetik düğmesini bırakın ve sürgüyü (mandrenin ucundan bakıldığında) sağa itin.

Tersine doğru tüm işlemler tamamlandığında ileri/geri sürgüsünü ileri pozisyona getirin.

### Bir Uç veya Aksesuarın bir Anahtarsız Mandrene Takılması (Şek. F)



**UYARI:** Mandrenin ön kısmını tutup aleti çevirerek matkap ucu (veya başka herhangi bir aksesuar) takmayı denemeyin. Mandren hasarına veya yaralanmaya neden olabilir. Aksesuar değiştirenken daima tetik düğmesini kilitleyin ve aleti güç kaynağından ayırın.



**UYARI:** Aleti çalıştırmadan önce her zaman ucun sağlam olduğundan emin olun. Gevşek bir uç, yaralanmaya sebep olabilecektir şekilde aletten fırlayabilir.

Bir matkap ucu veya başka bir aksesuar takmak için, aşağıdaki adımları izleyin.

- Aleti kapatın ve fişini prizden çekin.
- Bir elinizle mandrenin siyah manşonunu kavrayın ve aleti sabitlemek için diğer elinizi kullanın. Mandreni saat yönü tersi istikametinde çevirerek istenen aksesuarı alacak konuma getirin.

- Aksesuarı mandren 4 içine yaklaşık 19 mm sokun ve bir elinizle aleti tutarken diğer elle mandren kovanını kavrayarak ve (saat yönünde çevirerek iyice sıkın. Mandren sıkışmaya yaklaştığında bir klik sesi duyacaksınız. 8-10 klik sesinden sonra mandren aksesuar etrafında iyice sıkışır. Alet bir mil kilidi mekanizmasıyla donatılmıştır. Bu, mandreni tek elle açıp kapatmanızı sağlar.

Maksimum sıklık için bir elle mandreni sıkarken diğer elle de aleti tutun.

Aksesuarı çıkarmak için, yukarıdaki 1. ve 2. adımları tekrarlayın.

### Anahtarsız Mandren Değişimi (Şek. G)

6 mm veya daha büyük bir altigen anahtarın kısa ucunu (birlikte verilmez) mandrene sıkıştırın. Yumuşak bir çekiç veya bir tahta parçası kullanarak, uzun uca saat yönünün tersine doğru vurun. Bu, mandreni elle sökülecek kadar gevşetir.

### Anahtarsız Mandren Takılması (Şek. H)

Mandreni mümkün olduğunca elle vidalayın. 6 mm veya daha büyük bir altigen anahtarın (birlikte verilmez) kısa ucunu mandrene sıkıştırın, anahta

## Anahtarlı Mandren (Şek. A)

### D21570K

D21570K, bir anahtarlı mandren 4 özelliğine sahiptir. Bir matkap ucu veya başka bir aksesuar takmak için, aşağıdaki adımları izleyin.

- Mandren bileziğini elle sıkın.
- Üç deliğin herbirine mandren anahtarını 9 yerleştirin ve saat yönünde sıkın. Kaymayı önlemek için mandreni üç deliğin hepsiyle birlikte sıkamak önemlidir.
- Ucu çıkarmak için, mandren anahtarını sadece bir delikte saat yönünün tersine çevirin, sonra da mandreni elle gevşetin.

Bütün yetkili DEWALT servis merkezleri anahtarlı bir mandren yerine anahtarsız bir mandreni takabilir.

## Elmas Uçla Delme

### D21570

D21570, duvarı 127 mm.'ye kadar sert elmas uçla delmek üzere tasarlanmıştır.

22–68 mm arasında elmaslı karot uçlar için hız 2'yi kullanın. 68 mm ve 127 mm çap arasında elmaslı karot uçlar için her zaman hız 1'i kullanın.

Aksesuar kullanımı için karot ucuna bakın veya üreticinin tavsiyelerini izleyin.

**NOT:** Integral merkezli matkap sistemleri için her zaman karot uçları kullanın.

- Merkezleme matkabını karot ucun ortasındaki tutucuya sokun.
- Karot yüzeyi içine yaklaşık olarak 5–10 mm. girene kadar düşük hızda delin.
- Makinayı çıkarın ve fişten çekin.
- Merkezleme matkabını tutucusundan çıkarın.

- Makinayı prize takın ve karot ucunu iş parçasının içine sokun.
- Delmeye başlayın, tam hıza çıkın ve istenen derinliğe kadar delin.

## BAKIM

Elektrikli aletiniz minimum bakımla uzun bir süre çalışacak şekilde tasarlanmıştır. Kesintisiz olarak memnuniyet verici bir şekilde çalışması gerekli özenin gösterilmesine ve düzenli temizliğe bağlıdır.



**UYARI:** Ciddi yaralanma riskini azaltmak için herhangi bir ayar yapmadan ya da parça veya aksesuarları söküp takmadan önce aleti kapatın ve güç kaynağından ayırın. Aletin yanlışlıkla çalıştırılması yaralanmaya neden olabilir.



## Yağlama

Elektrikli aletiniz ek bir yağlama gerektirmemektedir.



## Temizleme



**UYARI:** Havalandırma deliklerinde ve etrafında toz toplanması halinde bu tozu ve kiri kuru hava kullanarak ana gövdeden uzaklaştırın. Bu işlemi gerçekleştirirken onaylı bir göz koruması ve onaylı toz maskesi takın.



**UYARI:** Aletin metalik olmayan parçalarını temizlemek için asla çözücü veya başka sert kimyasal kullanmayın. Bu kimyasallar bu parçalarda kullanılan malzemeleri güçsüzleştirir. Yalnızca su ve yumuşak sabunla nemlendirilmiş bir bez kullanın. Aletin içine herhangi bir sıvının girmesine izin vermeyin; aletin herhangi bir parçasını bir sıvı içine daldırmayın.

## İlave Aksesuarlar



**UYARI:** DEWALT tarafından tedarik veya tavsiye edilenlerin dışındaki aksesuarlar bu ürün üzerinde test edilmediğinden, söz konusu aksesuarların bu aletle birlikte kullanılması tehlikeli olabilir. Yaralanma riskini azaltmak için bu ürünle birlikte sadece DEWALT tarafından tavsiye edilen aksesuarlar kullanılmalıdır.

Uygun aksesuarlarla ilgili daha fazla bilgi almak için satış noktalarıyla görüşün.

## Çevrenin Korunması



**Ayrı toplama.** Bu işaretlenmiş simgeyle ürün normal evsel atıklarla birlikte çöpe atılmamalıdır.

Bazı malzemeleri içeren ürün geri dönüştürülebilir veya geri kazanılabilir, bu da bazı hammaddeler için talebi azaltabilir. Lütfen elektrikli ürünleri yerel yasal mevzuata uygun şekilde geri dönüşüme tabi tutun. Daha ayrıntılı bilgiler

[www.2helpU.com](http://www.2helpU.com) adresinde mevcuttur.

# ΠΕΡΙΣΤΡΟΦΙΚΟ ΔΡΑΠΑΝΟ

## DWD221

### ΚΡΟΥΣΤΙΚΟ ΔΡΑΠΑΝΟ ΔΥΟ ΤΑΧΥΤΗΤΩΝ

#### D21570, DWD530

#### Συγχαρητήρια!

Επιλέξατε ένα εργαλείο DEWALT. Τα έτη εμπειρίας, η σχολαστική ανάπτυξη προϊόντων και η καινοτομία έχουν καταστήσει την DEWALT έναν από τους πιο αξιόπιστους συνεργάτες στον τομέα των επαγγελματικών ηλεκτρικών εργαλείων.

#### Τεχνικά δεδομένα

		D21570	DWD221	DWD530
Τάση	V <sub>κ</sub>	230	230	230
Τύπος		1	1	1
Κατανάλωση ισχύος	W	1300	800	1300
Ταχύτητα χωρίς φορτίο	min <sup>-1</sup>	0–1250 / 0–3500	0–650	0–1250 / 0–3500
Μέγιστος ρυθμός κρούσης	bpm	0–56000	–	0–56000
Μέγιστο βάθος διάτρησης σε χάλυβα/μαλακό ξύλο	mm	16/40	13/38	16/40
Διάτρηση σε είδη τοιχοποιίας				
Βέλτιστο	mm	5–10	–	5–10
Μέγιστο	mm	22	–	22
Αδαμαντοφόρο ποτηροτρίπανο	mm	127	–	–
Μέγεθος σπειρώματος άξονα τσok	UNF	13	13	13
Διάμετρος κολάρου	mm	43	43	43
Μέγιστη χωρητικότητα τσok	mm	13	13	13
Βάρος	kg	3,0	2,3	2,8

Τιμές Τιμές θορύβου και κραδασμών (διανυσματικό άθροισμα σε τρεις άξονες) σύμφωνα με το EN60745-2-1:

L <sub>pa</sub> (επίπεδο πίεσης ήχου)	dB(A)	95	74	95
L <sub>wa</sub> (επίπεδο ισχύος ήχου)	dB(A)	106	85	106
K (αβεβαιότητα για το δοθέν επίπεδο ήχου)	dB(A)	3	5	3

Κοπή μετάλλου				
Τιμή εκπομπής κραδασμών a <sub>h,D</sub> =	m/s <sup>2</sup>	7	6,7	<2,5
Αβεβαιότητα K =	m/s <sup>2</sup>	1,5	1,5	1,5
Κρουστική διάτρηση σε σκυρόδεμα				
Τιμή εκπομπής κραδασμών a <sub>h,DD</sub> =	m/s <sup>2</sup>	12,8	–	12,8
Αβεβαιότητα K =	m/s <sup>2</sup>	1,9	–	1,9

Το επίπεδο εκπομπής κραδασμών και/ή θορύβου που αναφέρεται στο παρόν δελτίο πληροφοριών έχει μετρηθεί σύμφωνα με τυποποιημένη διαδικασία δοκιμής που αναφέρεται στο πρότυπο EN60745 και μπορεί να χρησιμοποιηθεί για σύγκριση ενός εργαλείου με ένα άλλο. Μπορεί να χρησιμοποιηθεί για μια προκαταρκτική αξιολόγηση της έκθεσης σε κραδασμούς.



**ΠΡΟΕΙΔΟΠΟΙΗΣΗ:** Το δηλωμένο επίπεδο εκπομπών κραδασμών και/ή θορύβου αντιστοιχεί στις βασικές εφαρμογές του εργαλείου. Ωστόσο, αν το εργαλείο χρησιμοποιηθεί για διαφορετικές εφαρμογές, με διαφορετικά αξεσουάρ ή αν δεν συντηρείται κανονικά, η εκπομπή κραδασμών και/ή θορύβου μπορεί να διαφέρει. Αυτό ενδέχεται να αυξήσει σημαντικά το επίπεδο έκθεσης στη συνολική διάρκεια του χρόνου λειτουργίας. Μια εκτίμηση του επιπέδου έκθεσης σε κραδασμούς και/ή θόρυβο θα πρέπει να λαμβάνει υπόψη και τους χρόνους που το εργαλείο είναι απενεργοποιημένο ή λειτουργεί αλλά στην πραγματικότητα δεν εκτελεί εργασία. Αυτό μπορεί να μειώσει σημαντικά το επίπεδο έκθεσης για τη συνολική περίοδο εργασίας.

Προσδιορίστε πρόσθετα μέτρα ασφαλείας για προστασία του χειριστή από τις επιπτώσεις των κραδασμών και/ή του θορύβου, όπως: συντήρηση του εργαλείου και των αξεσουάρ, διατήρηση των χεριών θερμών (αφορά τους κραδασμούς), οργάνωση των οχημάτων εργασίας.

#### Δήλωση Συμμόρφωσης - Ε.Κ.

#### Οδηγία περί μηχανικού εξοπλισμού



#### Περιστροφικό δραπάνο DWD221

#### Κρουστικό δραπάνο δυο ταχυτήτων D21570, DWD530

Η εταιρεία DEWALT δηλώνει ότι τα προϊόντα που περιγράφονται στην ενότητα **Τεχνικά δεδομένα** σχεδιάστηκαν σε συμμόρφωση με τα εξής πρότυπα και οδηγίες:

2006/42/ΕΚ, EN60745-1:2015 +AC:2015, EN60745-2-1:2010.

Αυτά τα προϊόντα συμμορφώνονται και με τις Οδηγίες 2014/30/ΕΕ και 2011/65/ΕΕ. Για περισσότερες πληροφορίες, παρακαλούμε επικοινωνήστε με την DEWALT στην παρακάτω διεύθυνση ή ανατρέξτε στο πίσω μέρος του εγχειριδίου.

Ο κάτωθι υπογράφων είναι υπεύθυνος για τη σύνταξη του τεχνικού φακέλου και πραγματοποιεί την παρούσα δήλωση εκ μέρους της εταιρείας DEWALT.



Markus Rompel  
Αντιπρόεδρος Μηχανολογίας, PTE Ευρώπης  
DEWALT, Richard-Klinger-Strasse 11,  
65510, Idstein, Γερμανία  
27.10.2020.



**ΠΡΟΕΙΔΟΠΟΙΗΣΗ:** Για να ελαττώσετε τον κίνδυνο τραυματισμού, διαβάστε το εγχειρίδιο χρήσης.

## Ορισμοί: Οδηγίες ασφαλείας

Οι παρακάτω ορισμοί περιγράφουν το επίπεδο σοβαρότητας για κάθε προειδοποιητική λέξη. Παρακαλούμε διαβάστε το εγχειρίδιο και δώστε προσοχή σε αυτά τα σύμβολα.



**ΚΙΝΔΥΝΟΣ:** Υποδεικνύει μια επικείμενη επικίνδυνη κατάσταση, η οποία, εάν δεν αποφευχθεί, **θα προκαλέσει θάνατο ή σοβαρό τραυματισμό.**



**ΠΡΟΕΙΔΟΠΟΙΗΣΗ:** Υποδεικνύει μια ενδεχομένως επικίνδυνη κατάσταση, η οποία, εάν δεν αποφευχθεί, **θα μπορούσε να προκαλέσει θάνατο ή σοβαρό τραυματισμό.**



**ΠΡΟΣΟΧΗ:** Υποδεικνύει μια ενδεχομένως επικίνδυνη κατάσταση, η οποία, εάν δεν αποφευχθεί, **ενδέχεται να προκαλέσει τραυματισμό μικρής ή μέτριας σοβαρότητας.**

**ΣΗΜΕΙΩΣΗ:** Υποδεικνύει μια πρακτική που **δεν έχει σχέση με προσωπικό τραυματισμό** και η οποία, εάν δεν αποφευχθεί, **ενδέχεται να προκαλέσει υλική ζημία.**



Υποδηλώνει κίνδυνο ηλεκτροπληξίας.



Υποδηλώνει κίνδυνο πυρκαγιάς.

## ΓΕΝΙΚΕΣ ΠΡΟΕΙΔΟΠΟΙΗΣΕΙΣ ΑΣΦΑΛΕΙΑΣ ΓΙΑ ΤΑ ΗΛΕΚΤΡΙΚΑ ΕΡΓΑΛΕΙΑ



**ΠΡΟΕΙΔΟΠΟΙΗΣΗ:** Διαβάστε όλες τις προειδοποιήσεις ασφαλείας, τις οδηγίες, τις απεικονίσεις και τις προδιαγραφές που συνοδεύουν αυτό το ηλεκτρικό εργαλείο. Η μη τήρηση οποιασδήποτε από τις οδηγίες που αναφέρονται πιο κάτω μπορεί να έχει ως αποτέλεσμα ηλεκτροπληξία, πυρκαγιά και/ή σοβαρό τραυματισμό.

### ΔΙΑΤΗΡΗΣΤΕ ΤΙΣ ΠΡΟΕΙΔΟΠΟΙΗΣΕΙΣ ΚΑΙ ΤΙΣ ΟΔΗΓΙΕΣ ΓΙΑ ΜΕΛΛΟΝΤΙΚΗ ΑΝΑΦΟΡΑ

Ο όρος «ηλεκτρικό εργαλείο» σε όλες τις προειδοποιήσεις, αναφέρεται σε εργαλείο που τροφοδοτείται με ρεύμα από το ηλεκτρικό δίκτυο (με καλώδιο) ή σε εργαλείο που λειτουργεί με μπαταρία (ασύρματο).

## 1) Ασφάλεια χώρου εργασίας

- Διατηρείτε το χώρο εργασίας καθαρό και καλά φωτισμένο.** Οι μη τακτοποιημένοι ή σκοτεινοί χώροι, αποτελούν αιτία ατυχημάτων.
- Μη λειτουργείτε τα ηλεκτρικά εργαλεία σε εκρηκτικές ατμόσφαιρες, όπως όταν υπάρχουν εύφλεκτα υγρά, αέρια ή σκόνη.** Τα ηλεκτρικά εργαλεία δημιουργούν σπινθήρες που μπορούν να προκαλέσουν ανάφλεξη στη σκόνη ή τις αναθυμιάσεις.
- Απομακρύνετε τα παιδιά και άλλα παρευρισκόμενα άτομα όταν χρησιμοποιείτε ένα ηλεκτρικό εργαλείο.** Η απόσπαση της προσοχής σας μπορεί να έχει ως αποτέλεσμα την απώλεια ελέγχου.

## 2) Ηλεκτρική ασφάλεια

- Τα βύσματα των ηλεκτρικών εργαλείων πρέπει να ταιριάζουν με τις πρίζες. Μην τροποποιείτε ποτέ το βύσμα με οποιονδήποτε τρόπο. Μη χρησιμοποιείτε τυχόν βύσματα προσαρμογέα με γειωμένα (με γείωση εδάφους) ηλεκτρικά εργαλεία.** Με μη τροποποιημένα βύσματα και κατάλληλες πρίζες ελαττώνεται ο κίνδυνος ηλεκτροπληξίας.
- Αποφεύγετε την επαφή του σώματός σας με γειωμένες επιφάνειες όπως σωλήνες, καλοριφέρ, εστίες κουζίνας και ψυγεία.** Ο κίνδυνος ηλεκτροπληξίας αυξάνεται όταν το σώμα σας είναι γειωμένο.
- Μην εκθέτετε τα ηλεκτρικά εργαλεία στη βροχή ή σε συνθήκες υγρασίας.** Η είσοδος νερού σε ηλεκτρικό εργαλείο αυξάνει τον κίνδυνο ηλεκτροπληξίας.
- Μην καταπονείτε υπερβολικά το καλώδιο. Μη χρησιμοποιείτε ποτέ το καλώδιο για τη μεταφορά, το τράβηγμα ή την αποσύνδεση του ηλεκτρικού εργαλείου. Κρατήστε το καλώδιο μακριά από θερμότητα, λάδι, αιχμηρές ακμές και κινούμενα μέρη.** Καλώδια που έχουν υποστεί ζημιά ή περιπλεγμένα καλώδια αυξάνουν τον κίνδυνο ηλεκτροπληξίας.
- Όταν χρησιμοποιείτε ένα ηλεκτρικό εργαλείο σε εξωτερικό χώρο, να χρησιμοποιείτε μόνο καλώδια προέκτασης που είναι κατάλληλα για χρήση σε εξωτερικό χώρο.** Η χρήση καλωδίου κατάλληλου για χρήση σε εξωτερικό χώρο ελατώνει τον κίνδυνο ηλεκτροπληξίας.
- Εάν είναι αναπόφευκτη η λειτουργία ηλεκτρικού εργαλείου σε χώρο με υψηλή υγρασία, χρησιμοποιήστε παροχή ηλεκτροδότησης με προστασία από ρεύματα διαρροής (RCD).** Η χρήση μιας διάταξης RCD ελατώνει τον κίνδυνο ηλεκτροπληξίας.

## 3) Προσωπική ασφάλεια

- Παραμείνετε σε εγρήγορση, προσέχετε τι κάνετε και χρησιμοποιείτε την κοινή λογική κατά τη χρήση ενός ηλεκτρικού εργαλείου. Μη χρησιμοποιείτε οποιοδήποτε ηλεκτρικό εργαλείο εάν είστε κουρασμένος(-η) ή υπό την επήρεια ναρκωτικών, αλκοόλ ή φαρμακευτικής αγωγής.** Μια μόνο στιγμή απόσπασης της προσοχής σας καθώς χειρίζεστε

ηλεκτρικά εργαλεία, μπορεί να προκαλέσει σοβαρό προσωπικό τραυματισμό.

- β) **Χρησιμοποιείτε ατομικό προστατευτικό εξοπλισμό. Να φοράτε πάντοτε προστατευτικά γυαλιά.** Η χρήση προστατευτικού εξοπλισμού όπως μάσκα για τη σκόνη, αντιολισθητικών υποδημάτων, κράνους ή προστατευτικών ακουστικών για τις ανάλογες συνθήκες, θα ελαττώσει τους προσωπικούς τραυματισμούς.
- γ) **Αποτρέψτε τυχόν ακούσια εκκίνηση του εργαλείου. Βεβαιωθείτε ότι ο διακόπτης βρίσκεται στη θέση Off προτού συνδέσετε το εργαλείο στην πρίζα ή/ και στην μπαταρία, καθώς και προτού σηκώσετε ή μεταφέρετε το εργαλείο.** Η μεταφορά ηλεκτρικών εργαλείων με το δάκτυλό σας στο διακόπτη ή η σύνδεση στην πρίζα εργαλείων με το διακόπτη στη θέση On ενέχουν κίνδυνο ατυχήματος.
- δ) **Αφαιρέστε οποιοδήποτε κλειδί ή ρυθμιστικό κλειδί προτού ενεργοποιήσετε το ηλεκτρικό εργαλείο.** Ένα κλειδί ή ρυθμιστικό κλειδί που έχει αφαιρεθεί προσαρτημένο σε κινητό τμήμα του ηλεκτρικού εργαλείου, μπορεί να προκαλέσει προσωπικό τραυματισμό.
- ε) **Μην προσπαθήσετε να φτάσετε απομακρυσμένα σημεία. Φροντίστε να έχετε πάντοτε την κατάλληλη στάση και να διατηρείτε την ισορροπία σας.** Κατ' αυτόν τον τρόπο θα έχετε καλύτερο έλεγχο του εργαλείου σε απροσδόκητες καταστάσεις.
- στ) **Να είστε ντυμένοι κατάλληλα. Μην φοράτε φαρδιά ενδύματα ή κοσμήματα. Διατηρείτε τα μαλλιά, τα ενδύματα και τα γάντια σας μακριά από κινούμενα μέρη.** Τα φαρδιά ενδύματα, τα κοσμήματα ή τα μακριά μαλλιά μπορεί να εμπλακούν στα κινούμενα μέρη.
- η) **Εάν οι συσκευές παρέχονται με σύνδεση συστημάτων αφαίρεσης και συλλογής σκόνης, φροντίστε τα συστήματα αυτά να είναι συνδεδεμένα και να χρησιμοποιούνται κατάλληλα.** Η χρήση συστήματος συλλογής σκόνης μπορεί να ελαττώσει τους κινδύνους που σχετίζονται με τη σκόνη.
- θ) **Μην αφήνετε την εξοικείωση που έχετε αποκτήσει από τη συχνή χρήση εργαλείων να σας επιτρέψει να εφησυχάσετε και να αγνοείτε τις αρχές ασφαλούς χρήσης των εργαλείων.** Μια απρόσκτητη ενέργεια μπορεί να προκαλέσει βαρύ τραυματισμό μέσα σε κλάσματα του δευτερολέπτου.

#### 4) Χρήση και φροντίδα των ηλεκτρικών εργαλείων

- α) **Μη ζορίζετε το ηλεκτρικό εργαλείο. Χρησιμοποιείτε το κατάλληλο εργαλείο ανάλογα με την εφαρμογή.** Η εργασία θα πραγματοποιηθεί με καλύτερο και πιο ασφαλή τρόπο όταν εκτελείται από το σωστά επιλεγμένο ηλεκτρικό εργαλείο με τον προβλεπόμενο ρυθμό.
- β) **Μη χρησιμοποιείτε το εργαλείο εάν ο διακόπτης δεν μεταβαίνει στις θέσεις On (Ενεργοποίηση) και Off (Απενεργοποίηση).** Οποιοδήποτε εργαλείο δεν μπορεί να ελεγχθεί μέσω του διακόπτη του, είναι επικίνδυνο και πρέπει να επισκευαστεί.

- γ) **Αποσυνδέστε το φως από την πηγή ρεύματος και/ή το πακέτο μπαταρίας, αν είναι αποσπώσιμο, από το ηλεκτρικό εργαλείο, πριν διεξάγετε οποιαδήποτε ρύθμιση, αλλαγή εξαρτήματος ή όταν πρόκειται να αποθηκεύσετε το ηλεκτρικό εργαλείο.** Αυτού του είδους τα μέτρα ασφαλείας ελαττώνουν τον κίνδυνο τυχαίας θέσης σε λειτουργία του ηλεκτρικού εργαλείου.
- δ) **Αποθηκεύετε τα ηλεκτρικά εργαλεία που δεν χρησιμοποιείτε μακριά από μέρη όπου μπορούν να τα προσεγγίσουν παιδιά και μην επιτρέπετε τη χρήση του ηλεκτρικού εργαλείου από άτομα που δεν είναι εξοικειωμένα με αυτό ή με τις οδηγίες χρήσης του.** Τα ηλεκτρικά εργαλεία είναι επικίνδυνα όταν χρησιμοποιούνται από μη εκπαιδευμένους χειριστές.
- ε) **Συντηρείτε τα ηλεκτρικά εργαλεία. Ελέγξτε για τυχόν εσφαλμένη ευθυγράμμιση ή ενοσηφήνωση κινούμενων μερών, για τυχόν θραύση εξαρτημάτων και για τυχόν άλλες καταστάσεις που μπορεί να επηρεάσουν τη λειτουργία του ηλεκτρικού εργαλείου. Εάν το ηλεκτρικό εργαλείο έχει υποστεί ζημιά, φροντίστε για την επισκευή του πριν το χρησιμοποιήσετε.** Πολλά ατυχήματα έχουν προκληθεί από ηλεκτρικά εργαλεία που δεν έχουν συντηρηθεί κατάλληλα.
- στ) **Διατηρείτε τα εργαλεία κοπής αιχμηρά και καθαρά.** Τα κατάλληλα συντηρημένα εργαλεία κοπής με αιχμηρά άκρα κοπής έχουν μικρότερες πιθανότητες λυγίσματος κατά τη λειτουργία και ελέγχονται ευκολότερα.
- η) **Χρησιμοποιείτε το ηλεκτρικό εργαλείο, τα παρελκόμενα και τα τρυπάνια κ.λπ. σύμφωνα με τις παρούσες οδηγίες, λαμβάνοντας υπόψη τις συνθήκες εργασίας και την εργασία που πρόκειται να πραγματοποιηθεί.** Η χρήση ενός ηλεκτρικού εργαλείου για εργασίες διαφορετικές από αυτές για τις οποίες προορίζεται, μπορεί να οδηγήσει σε επικίνδυνη κατάσταση.
- θ) **Διατηρείτε τις λαβές και τις επιφάνειες κρατήματος στεγνές, καθαρές και απαλλαγμένες από λάδι και γράσο.** Οι ολισθηρές λαβές και επιφάνειες κρατήματος δεν επιτρέπουν τον ασφαλή χειρισμό και έλεγχο του εργαλείου σε μη αναμενόμενες καταστάσεις.

#### 5) Συντήρηση (Σέρβις)

- α) **Φροντίζετε η συντήρηση του ηλεκτρικού εργαλείου να πραγματοποιείται από πιστοποιημένο για επισκευές άτομο, με τη χρήση μόνο πανομοιότυπων ανταλλακτικών.** Κατ' αυτό τον τρόπο εξασφαλίζεται η ασφάλεια του ηλεκτρικού εργαλείου.

#### • Προειδοποιήσεις ασφαλείας για

- Δράπανα** Χρησιμοποιείτε τη(τις) βοηθητική(-ές) λαβή(-ές), αν παρέχεται(-ονται) μαζί με το εργαλείο. Η απώλεια ελέγχου μπορεί να προκαλέσει σωματική βλάβη.
- Κρατάτε το ηλεκτρικό εργαλείο από μονωμένες επιφάνειες λαβής όταν εκτελείτε μια εργασία όπου το αξεσουάρ κοπής μπορεί να έρθει σε επαφή με αθέατα καλώδια ή με το ίδιο του το καλώδιο.** Αν αξεσουάρ κοπής

έρθει σε επαφή με καλώδιο υπό τάση μπορεί να τεθούν υπό ηλεκτρική τάση και τα εκτεθειμένα μεταλλικά μέρη του ηλεκτρικού εργαλείου και να προκληθεί ηλεκτροπληξία στο χειριστή.

- **Φοράτε προστατευτικά για τα αυτιά.** Η έκθεση στο θόρυβο μπορεί να προκαλέσει απώλεια ακοής.
- **Χρησιμοποιήστε ασφαλή ή άλλο πρακτικό τρόπο για τη στερέωση με ασφάλεια και την υποστήριξη του υπό καταργασία αντικειμένου σε μια σταθερή πλατφόρμα.** Το κράτημα του αντικειμένου με το χέρι ή η στερέωσή του στο σώμα σας δεν εγγυάται τη σταθερότητα και ενδέχεται να οδηγήσει σε απώλεια ελέγχου.
- **Φοράτε προστατευτικά γυαλιά ή άλλα προστατευτικά για τα μάτια.** Οι εργασίες διάτρησης έχουν ως αποτέλεσμα την εμφάνιση ιπτάμενων ροκανιδιών. Τα ιπτάμενα σωματίδια μπορούν να προκαλέσουν μόνιμες βλάβες στα μάτια.
- **Τα τρυπάνια και τα εργαλεία θερμαίνονται αρκετά κατά τη διάρκεια της λειτουργίας τους.** Να φοράτε γάντια όταν τα αγγίζετε.
- **Διατηρείτε τις λαβές στεγνές, καθαρές και χωρίς λάδι ή γράσο.** Συνιστάται να χρησιμοποιείτε λαστιχένια γάντια. Κατ' αυτόν τον τρόπο θα έχετε καλύτερο έλεγχο του εργαλείου.

## Οδηγίες ασφαλείας κατά τη χρήση τρυπανιών μεγάλου μήκους

- **Ποτέ μη χρησιμοποιείτε ταχύτητα υψηλότερη από τη μέγιστη ονομαστική ταχύτητα του τρυπανιού.** Σε υψηλότερες ταχύτητες, το τρυπάνι είναι πιθανό να λυγίσει αν επιτραπεί να περιστραφεί ελεύθερα χωρίς να είναι σε επαφή με το αντικείμενο εργασίας, με αποτέλεσμα τραυματισμό.
- **Πάντα να ξεκινάτε τη διάτρηση σε χαμηλή ταχύτητα και με τη μύτη του τρυπανιού σε επαφή με το αντικείμενο εργασίας.** Σε υψηλότερες ταχύτητες, το τρυπάνι είναι πιθανό να λυγίσει αν επιτραπεί να περιστραφεί ελεύθερα χωρίς να είναι σε επαφή με το αντικείμενο εργασίας, με αποτέλεσμα τραυματισμό.
- **Εφαρμόζετε πίεση μόνο σε ευθεία γραμμή με το εξάφτημα εργασίας (τρυπάνι) και μην εφαρμόζετε υπερβολική πίεση.** Τα τρυπάνια μπορεί να λυγίσουν προκαλώντας θραύση ή απώλεια του ελέγχου με αποτέλεσμα τραυματισμό.

## Υπολειπόμενοι κίνδυνοι

**⚠ ΠΡΟΕΙΔΟΠΟΙΗΣΗ:** Συνιστούμε τη χρήση διάταξης προστασίας από ρεύμα διαρροής με διαβάθμιση έντασης ρεύματος διαρροής 30mA ή μικρότερη.

Παρά την εφαρμογή των σχετικών κανονισμών ασφαλείας και την εφαρμογή διατάξεων ασφαλείας, ορισμένοι υπολειπόμενοι κίνδυνοι δεν μπορούν να αποφευχθούν. Αυτοί είναι:

- Βλάβη της ακοής.
- Κίνδυνος σωματικής βλάβης λόγω εκτινασσομένων σωματιδίων.
- Κίνδυνος εγκαυμάτων λόγω της θέρμανσης των αεσοούαρ κατά τη λειτουργία.
- Κίνδυνος σωματικής βλάβης λόγω παρατεταμένης χρήσης.

## ΦΥΛΑΞΤΕ ΑΥΤΕΣ ΤΙΣ ΟΔΗΓΙΕΣ

## Ηλεκτρική ασφάλεια

Ο ηλεκτρικός κινητήρας έχει σχεδιαστεί για λειτουργία μόνο σε μία τάση. Ελέγχετε πάντοτε εάν η τροφοδοσία ανταποκρίνεται στην τάση που αναγράφεται στην επιγραφή με τα δεδομένα.



Το εργαλείο της DEWALT διαθέτει διπλή μόνωση σύμφωνα με το πρότυπο EN6074560745. Κατά συνέπεια, δεν απαιτείται καλώδιο γείωσης.

Το παρόν προϊόν προορίζεται για χρήση με μετασχηματιστή ασφαλείας που κατασκευάζεται σύμφωνα με τα πρότυπα BSEN61558 και BS4343. Ποτέ μην εργάζεστε χωρίς το μετασχηματιστή στη θέση του.

Αν υποστεί ζημιά το καλώδιο ρεύματος, αυτό πρέπει να αντικατασταθεί μόνο από την DEWALT ή από εξουσιοδοτημένο οργανισμό σέρβις.

## Χρήση προέκτασης

Αν απαιτείται καλώδιο επέκτασης, χρησιμοποιήστε εγκεκριμένο καλώδιο επέκτασης 3 αγωγών κατάλληλο για την ισχύ αυτού του εργαλείου (ανατρέξτε στα **Τεχνικά Δεδομένα**). Το ελάχιστο μέγεθος του αγωγού είναι 1,5 mm<sup>2</sup>, ενώ το μέγιστο μήκος είναι 30 m.

Όταν χρησιμοποιείτε καλώδιο σε ρολό, να ξετυλίγεται πάντοτε το καλώδιο εντελώς.

## Ενδείξεις επάνω στο εργαλείο

Επάνω στο εργαλείο εμφανίζονται τα παρακάτω εικονογράμματα:



Διαβάστε το εγχειρίδιο οδηγιών πριν από τη χρήση.



Φοράτε προστατευτικά για τα αυτιά.



Φοράτε προστατευτικά για τα μάτια.

## Θέση κωδικού ημερομηνίας (Εικ. [Fig.] B)

Ο κωδικός ημερομηνίας **10**, που περιλαμβάνει και το έτος κατασκευής, είναι σταμπαρισμένος στο περίβλημα.

Παράδειγμα:

2020 XX XX

Έτος και εβδομάδα κατασκευής

## Περιεχόμενα συσκευασίας

Στη συσκευασία περιέχεται:

- 1 Περιστροφικό δράπανο
  - 1 Πλευρική λαβή
  - 1 Ράβδος βάθους (DWD530 και D21570)
  - 1 Κλειδί τσοκ (μόνο D21570K)
  - 1 Εγχειρίδιο οδηγιών
- Ελέγξτε για τυχόν ζημιές στο εργαλείο, στα τμήματα ή τα παρελκόμενα, οι οποίες μπορεί να συνέβησαν κατά τη διάρκεια της μεταφοράς.
  - Πριν από τη χρήση, αφιερώστε χρόνο για να διαβάσετε προσεκτικά και να κατανοήσετε το παρόν εγχειρίδιο.

## Περιγραφή (εικ. Α)

**!** **ΠΡΟΕΙΔΟΠΟΙΗΣΗ:** Μην τροποποιήσετε ποτέ το ηλεκτρικό εργαλείο ή οποιοδήποτε τμήμα του. Μπορεί να προκληθεί βλάβη ή προσωπικός τραυματισμός.

- 1 Διακόπτης σκανδάλης
- 2 Μοχλός αναστροφής
- 3 Πλευρική λαβή
- 4 Τσοκ
- 5 Ενδεικτική λυχνία
- 6 Κύρια λαβή
- 7 Κουμπί ασφάλισης σε λειτουργία
- 8 Δακτύλιος επιλογής ταχύτητας/τρόπου λειτουργίας
- 9 Κλειδί τσοκ
- 10 Κωδικός ημερομηνίας

### Προοριζόμενη Χρηση

Αυτό το βαρέος τύπου δράπανο έχει για σχεδιαστεί για επαγγελματικές εφαρμογές διάτρησης και κρουστικής διάτρησης.

Να **ΜΗ** χρησιμοποιείται σε συνθήκες υγρασίας ή όταν υπάρχουν εύφλεκτα υγρά ή αέρια.

Αυτό το δράπανο βαρέως τύπου είναι ένα επαγγελματικό ηλεκτρικό εργαλείο.

**ΜΗΝ** αφήνετε τα παιδιά να έρχονται σε επαφή με το εργαλείο. Απαιτείται επίβλεψη όταν το εργαλείο αυτό χρησιμοποιείται από μη έμπειρους χειριστές.

- Το προϊόν αυτό δεν προορίζεται για χρήση από άτομα (περιλαμβανομένων παιδιών) που έχουν μειωμένες σωματικές, αισθητηριακές ή πνευματικές ικανότητες, ή έλλειψη εμπειρίας και/ή γνώσης και δεξιοτήτων, εκτός αν τα άτομα αυτά επιβλέπονται από άτομο υπεύθυνο για την ασφάλειά τους. Τα παιδιά δεν πρέπει να μένουν ποτέ μόνα τους με αυτό το προϊόν.

### ΣΥΝΑΡΜΟΛΟΓΗΣΗ ΚΑΙ ΡΥΘΜΙΣΕΙΣ

**!** **ΠΡΟΕΙΔΟΠΟΙΗΣΗ:** Για να ελαττώσετε τον κίνδυνο σοβαρού προσωπικού τραυματισμού, απενεργοποιείτε το εργαλείο και αποσυνδέετε το από την τροφοδοσία, πριν από την πραγματοποίηση τυχόν ρυθμίσεων ή την τοποθέτηση/αφαίρεση προσαρτημάτων ή παρελκόμενων. Η τυχαία εκκίνηση μπορεί να προκαλέσει τραυματισμό.

### Πλευρική λαβή (εικ. C)

**!** **ΠΡΟΕΙΔΟΠΟΙΗΣΗ:** Για να μειώσετε το κίνδυνο τραυματισμού, ΠΑΝΤΑ χρησιμοποιείτε το εργαλείο με την πλευρική λαβή σωστά εγκατεστημένη και σφιγμένη. Αν δεν γίνει αυτό, μπορεί να προκληθεί ολίσθηση της πλευρικής λαβής κατά τη λειτουργία του εργαλείου και επακόλουθη απώλεια ελέγχου. Κρατάτε το εργαλείο και με τα δύο χέρια για να μεγιστοποιείτε τον έλεγχο.

Μια πλευρική λαβή **3** παρέχεται μαζί με το δράπανό σας. Η πλευρική λαβή συσφίγγεται στο μπροστινό μέρος του

γρاناζοκιβωτίου και μπορεί να περιστραφεί 360 για να επιτρέψει χρήση από δεξιόχειρες ή αριστερόχειρες.

Αφού περιστρέψετε την πλευρική λαβή στη θέση της, θα πρέπει να την σπρώξετε προς τα πίσω, έως ότου οι εγκοπές **3** στο χείλος της πλευρικής λαβής ευθυγραμμιστούν και συμπλεχτούν πλήρως με τις προεξοχές **12** στην κάτω πλευρά του γρاناζοκιβωτίου. Τότε η πλευρική λαβή συσφίγγεται σωστά αν την περιστρέψετε δεξιά ώσπου να σφίξει.

### Συμπλέκτης περιορισμού ροπής

Αυτό το εργαλείο είναι εξοπλισμένο με συμπλέκτη περιορισμού ροπής ο οποίος μειώνει τη μέγιστη αντίδραση ροπής που μεταδίδεται στο χειριστή σε περίπτωση ενσφίνωσης ενός κοπτικού διάτρησης. Αυτή η λειτουργία επίσης εμποδίζει την αθέλητη ακινητοποίηση του μηχανισμού κίνησης και του ηλεκτροκινητήρα. Ο συμπλέκτης περιορισμού ροής έχει προρυθμιστεί εργοστασιακά και δεν επιδέχεται ρύθμιση από το χρήστη.

### E-CLUTCH Anti-Lock Control™ (εικ. B)

#### D21570, DWD530

Το δράπανό σας DeWalt μπορεί να διαθέτει την ηλεκτρονική λειτουργία που ονομάζεται E-CLUTCH Anti-Lock Control™. Η λειτουργία αυτή έχει σχεδιαστεί για να σας διευκολύνει στον έλεγχο του δρανάνου σε περίπτωση μπλοκαρίσματος και αποτρέπει να σα φύγει από τα χέρια. Αυτήν την κατάσταση μπορεί να την αντιμετωπίσετε όταν εκτελείτε διάτρηση σε χάλυβα ή όταν χρησιμοποιείτε μεγάλα τρυπάνια σε ξύλο.

Όταν παρουσιαστεί κατάσταση μπλοκαρίσματος, το μοτέρ ενεργοποιείται και απενεργοποιείται επανειλημμένα για ορισμένη χρονική περίοδο. Έτσι μειώνεται η αντίδραση από το μπλοκάρισμα και μπορείτε να διατηρήσετε το δράπανο υπό έλεγχο. Αν απελευθερώσετε τη σκανδάλη, γίνεται επαναφορά του συστήματος E-Clutch και η μονάδα θα λειτουργήσει κανονικά αν πιάσετε πάλι τη σκανδάλη.

Το σύστημα E-CLUTCH Anti-Lock Control™ επίσης έχει ενσωματωμένη δυνατότητα προστασίας από υπερφόρτωση σχεδιασμένη για να βοηθά στην αποτροπή της υπερθέρμανσης της μονάδας κατά τη διάρκεια εφαρμογών υψηλού φορτίου.

Αν η μονάδα υπερθερμανθεί κατά τη λειτουργία του, αυτή η δυνατότητα θα διακόψει τη λειτουργία του μοτέρ. Αυτή η δυνατότητα θα συνεχίσει να εμποδίζει τη λειτουργία του μοτέρ αν επανεκκινηθεί και τεθεί υπό υψηλό φορτίο πριν κρυώσει.

Η Εικόνα Β δείχνει την ετικέτα οδηγιών **13** που είναι στερεωμένη πάνω στο περίβλημα. Υπάρχουν δύο λειτουργίες ειδοποίησης.

1. **Συμπλεγμένη λειτουργία:** Όταν παρουσιαστεί κατάσταση μπλοκαρίσματος, θα ανάψει η ενδεικτική λυχνία και θα παραμείνει αναμμένη καθώς το μοτέρ ενεργοποιείται και απενεργοποιείται επανειλημμένα για ορισμένη χρονική περίοδο πριν το σύστημα ECLUTCH AntiLock Control™ τερματίσει πλήρως τη λειτουργία του εργαλείου. Όταν το εργαλείο λειτουργεί σε κανονική λειτουργία, δεν θα υπάρχει αναμμένη λυχνία.

2. **Λειτουργία Προβλήματος:** Αν η ενδεικτική λυχνία αναβοσβήνει συνεχώς καθώς πιέζετε τη σκανδάλη, αυτό σημαίνει ότι δεν λειτουργεί πλέον το ηλεκτρονικό σύστημα. Το εργαλείο ίσως εξακολουθεί να μπορεί να λειτουργεί χωρίς το πλεονέκτημα της λειτουργίας ECLUTCH AntiLock Control™, αλλά θα πρέπει να επισκευαστεί το συντομότερο.

## ΛΕΙΤΟΥΡΓΙΑ

### Οδηγίες χρήσης



**ΠΡΟΕΙΔΟΠΟΙΗΣΗ:** Τηρείτε πάντοτε τις οδηγίες ασφαλείας και τους ισχύοντες κανονισμούς.



**ΠΡΟΕΙΔΟΠΟΙΗΣΗ:** Για να μειώσετε τον κίνδυνο σοβαρού τραυματισμού, απενεργοποιήστε το εργαλείο και αποσυνδέστε το tool from power source πριν πραγματοποιήσετε οποιοδήποτε ρυθμίσεις ή αφαιρέσετε/εγκαταστήσετε προσαρτήματα ή αξεσουάρ. Τυχόν αθλήτη εκκίνηση μπορεί να προκαλέσει τραυματισμό.



**ΠΡΟΕΙΔΟΠΟΙΗΣΗ:** Για να μειώσετε τον κίνδυνο τραυματισμού, ΠΑΝΤΑ διασφαλίζετε ότι το τεμάχιο εργασίας είναι στερεωμένο ή συσφιγμένο σταθερά. Αν εκτελείται διάτρηση υλικού μικρού πάχους, χρησιμοποιείται ένα κομμάτι ξύλου "υποστήριξης" για να αποτρέψετε ζημιά στο υλικό.



**ΠΡΟΕΙΔΟΠΟΙΗΣΗ:** Για να μειώσετε το κίνδυνο τραυματισμού, ΠΑΝΤΑ χρησιμοποιείτε το εργαλείο με την πλευρική λαβή σωστά εγκατεστημένη. Αν δεν γίνει αυτό, μπορεί να προκληθεί ολίσθηση της πλευρικής λαβής κατά τη λειτουργία του εργαλείου και επακόλουθη απώλεια ελέγχου. Κρατάτε το εργαλείο και με τα δύο χέρια για να μεγιστοποιείτε τον έλεγχο.



**ΠΡΟΕΙΔΟΠΟΙΗΣΗ:** Μην επιχειρήσετε να σφίξετε ή να ξεσφίξετε τα τρυπάνια (ή οποιοδήποτε άλλο αξεσουάρ) πιάνοντας το μπροστινό μέρος του τσοκ και ενεργοποιώντας το εργαλείο. Μπορεί να προκληθεί ζημιά στο τσοκ και τραυματισμός σας.

### Κατάλληλη θέση χεριών (εικ. Α, Ε)



**ΠΡΟΕΙΔΟΠΟΙΗΣΗ:** Για να ελαττώσετε τον κίνδυνο προσωπικού τραυματισμού, να χρησιμοποιείτε ΠΑΝΤΟΤΕ την κατάλληλη θέση των χεριών, όπως φαίνεται.



**ΠΡΟΕΙΔΟΠΟΙΗΣΗ:** Για να ελαττώσετε τον κίνδυνο προσωπικού τραυματισμού, ΠΑΝΤΟΤΕ να κρατάτε καλά το εργαλείο για να είστε προετοιμασμένοι σε περίπτωση ξαφνικής αντίδρασης.

Για τη σωστή τοποθέτηση των χεριών απαιτείται ένα χέρι στην πλευρική λαβή 3, με το άλλο χέρι στην κύρια λαβή 6.

### Διακόπτης σκανδάλης ρύθμισης ταχύτητας (εικ. Β)

Για να θέσετε σε λειτουργία το εργαλείο, πιέστε το διακόπτη ρύθμισης ταχύτητας 1. Η πίεση που ασκείται στο διακόπτη ρύθμισης ταχύτητας καθορίζει την ταχύτητα κίνησης του εργαλείου.

Για να σταματήσετε το εργαλείο, αφήστε το διακόπτη ρύθμισης ταχύτητας.

Αν χρειάζεται, πιέστε το κουμπί ασφάλισης σε λειτουργία 7 για συνεχή λειτουργία και ελευθερώστε το διακόπτη. Το κουμπί ασφάλισης σε λειτουργία λειτουργεί μόνο σε πλήρη ταχύτητα και περιστροφή προς τα εμπρός (δεξιόστροφα).

Για να σταματήσετε το εργαλείο όταν είναι σε συνεχή λειτουργία, πιέστε σύντομα το διακόπτη και ελευθερώστε τον. Πάντα απενεργοποιείτε το εργαλείο όταν έχει ολοκληρωθεί η εργασία και πριν το αποσυνδέσετε από το ρεύμα.

**ΣΗΜΕΙΩΣΗ:** Χρησιμοποιείτε χαμηλότερες ταχύτητες για την έναρξη διάτρησης σπών, για διάτρηση σε πλαστικά ή κεραμικά υλικά ή για να βιδώσετε.

### Μοχλός αναστροφής (εικ. Β)

Ο μοχλός αναστροφής 2, που βρίσκεται πάνω από το διακόπτη σκανδάλης, αλλάζει την κατεύθυνση περιστροφής του δράπανου και χρησιμοποιείται όταν ξεβιδώνετε βίδες και αφαιρείτε σφηνωμένα τρυπάνια.

Για να αναστρέψετε τη φορά λειτουργίας του εργαλείου, απελευθερώστε το διακόπτη σκανδάλης και πιέστε το μοχλό προς τα αριστερά (όπως τον βλέπετε από το άκρο του τσοκ).

Για να χρησιμοποιήσετε το δράπανο με την κανονική φορά, ελευθερώστε το διακόπτη σκανδάλης και πιέστε το μοχλό προς τα αριστερά όπως τον βλέπετε από το άκρο του τσοκ).

Επαναφέρετε το μοχλό αναστροφής στη θέση προς τα εμπρός περιστροφής όταν έχουν ολοκληρωθεί όλες οι εργασίες με την όπισθεν.

### Εγκατάσταση εξαρτήματος εργασίας ή αξεσουάρ σε αυτόματο τσοκ (Εικ. F)



**ΠΡΟΕΙΔΟΠΟΙΗΣΗ:** Μην επιχειρήσετε να σφίξετε τρυπάνια (ή οποιοδήποτε άλλο αξεσουάρ) πιάνοντας το μπροστινό τμήμα του τσοκ και ενεργοποιώντας το εργαλείο. Μπορεί να προκληθεί ζημιά στο τσοκ και τραυματισμός σας. Πάντα ασφαλίστε το διακόπτη σκανδάλης σε κατάσταση απενεργοποίησης και αποσυνδέστε το εργαλείο από την πηγή ρεύματος όταν αλλάζετε αξεσουάρ.



**ΠΡΟΕΙΔΟΠΟΙΗΣΗ:** Πάντα να βεβαιώνετε ότι το αξεσουάρ έχει στερεωθεί με ασφάλεια πριν θέσετε σε λειτουργία το εργαλείο. Ένα χαλαρό αξεσουάρ μπορεί να εκτιναχθεί από το εργαλείο προκαλώντας πιθανά τραυματισμό.

Για να εισάγετε τρυπάνι ή άλλο αξεσουάρ, ακολουθήστε τα βήματα που ακολουθούν.

1. Απενεργοποιείτε το εργαλείο και αποσυνδέστε το δράπανο από την πρίζα.
2. Πιάστε το μαύρο χιτώνιο του τσοκ με το ένα χέρι και χρησιμοποιήστε το άλλο χέρι για να κρατήσετε σταθερά το εργαλείο. Περιστρέψτε το χιτώνιο αριστερόστροφα αρκετά για να μπορεί να εισαχθεί το αξεσουάρ που επιθυμείτε.
3. Εισάγετε το αξεσουάρ περίπου 19 mm μέσα στο τσοκ 4 και σφίξτε καλά πιάνοντας και περιστρέφοντας τα χιτώνια



του τσοκ δεξιόστροφα με το ένα χέρι ενώ συγκρατείτε το εργαλείο με το άλλο. Όταν έχει σχεδόν σφίξει το τσοκ ακούτε έναν ήχο «κλικ». Μετά από 8-10 κλικ το τσοκ έχει σφίξει καλά γύρω από το αξεσουάρ. Το εργαλείο σας είναι εξοπλισμένο με αυτόματο μηχανισμό ασφάλισης άξονα. Αυτό σας επιτρέπει να ανοίγετε και να κλείνετε το τσοκ με το ένα χέρι.

Για μέγιστη σύσφιξη του αξεσουάρ, φροντίστε οπωσδήποτε να σφίγγετε με το ένα χέρι το χετώνιο του τσοκ ενώ με το άλλο χέρι συγκρατείτε το εργαλείο.

Για να απελευθερώσετε το αξεσουάρ, επαναλάβετε το πιο πάνω βήματα 1 και 2.

### Αφαίρεση του αυτόματου τσοκ (εικ. G)

Σφίξτε το τσοκ γύρω από το πιο κοντό τμήμα ενός κλειδιού Άλεν (δεν παρέχεται) μεγέθους 6 mm ή μεγαλύτερου. Χρησιμοποιώντας ένα μαλακό σφυρί ή κομμάτι ξύλου, χτυπήστε το μακρύτερο άκρο στην αριστερόστροφη κατεύθυνση. Έτσι θα ξεσφιχτεί το τσοκ ώστε να μπορεί να ξεβιδωθεί με το χέρι.

### Τοποθέτηση του αυτόματου τσοκ (εικ. H)

Βιδώστε το τσοκ με το χέρι όσο μπορείτε. Σφίξτε το τσοκ γύρω από το πιο κοντό τμήμα ενός κλειδιού Άλεν (δεν παρέχεται) μεγέθους 6 mm ή μεγαλύτερου και χτυπήστε το μακρύτερο άκρο στη δεξιόστροφη κατεύθυνση με ένα μαλακό σφυρί.

## Τσοκ με κλειδί (εικ. A)

### D21570K

Το D21570K διαθέτει τσοκ με κλειδί 4. Για να εισάγετε τρυπάνι ή άλλο αξεσουάρ, ακολουθήστε τα βήματα που ακολουθούν.

1. Σφίξτε το κολάρο του τσοκ με το χέρι.
2. Τοποθετήστε το κλειδί 9 του τσοκ σε μία από τις τρεις οπές και σφίξτε δεξιόστροφα. Είναι σημαντικό να σφίγγετε το τσοκ και με τις τρεις οπές για να αποφευχθεί η ολίσθηση.
3. Για να απελευθερώσετε τη μύτη, περιστρέψτε το κλειδί του τσοκ αριστερόστροφα σε μία μόνο οπή και κατόπιν ελευθερώστε το τσοκ με το χέρι.

Οποιοδήποτε εξουσιοδοτημένο κέντρο σέρβις της DEWALT μπορεί να εγκαταστήσει ένα αυτόματο τσοκ στη θέση ενός τσοκ με κλειδί.

## Διάρθρωση με αδαμαντοφόρα εργαλεία

### D21570

Το D21570 έχει σχεδιαστεί για ξηρή διάρθρωση με αδαμαντοφόρα εργαλεία σε τοιχοποιία έως 127 mm.

Χρησιμοποιείτε την ταχύτητα 2 για αδαμαντοφόρα ποτηροτρύπανα με διαμέτρους 22–68 mm. Πάντα χρησιμοποιείτε την ταχύτητα 1 για αδαμαντοφόρα ποτηροτρύπανα μεταξύ 68 mm και 127 mm.

Για τη χρήση του ποτηροτρύπανου τηρείτε τις υποδείξεις του κατασκευαστή του αξεσουάρ.

**ΣΗΜΕΙΩΣΗ:** Πάντα χρησιμοποιείτε ποτηροτρύπανα με ενσωματωμένα συστήματα κεντρικού τρυπανιού.

1. Εισάγετε το κεντρικό τρυπάνι στο κέντρο του ποτηροτρύπανου.

2. Τρυπήστε σε χαμηλή ταχύτητα έως ότου το ποτηροτρύπανο εισχωρήσει στην επιφάνεια για περίπου 5–10 mm.
3. Αφαιρέστε το και αποσυνδέστε το μηχανήμα από το ρεύμα.
4. Αφαιρέστε το κεντρικό τρυπάνι από την υποδοχή του.
5. Συνδέστε το μηχανήμα στο ρεύμα και εισάγετε το ποτηροτρύπανο στο τεμάχιο εργασίας.
6. Ξεκινήστε τη διάρθρωση επιταχύνοντας σε πλήρεις τροφές και συνεχίστε ως το επιθυμητό βάθος.

## ΣΥΝΤΗΡΗΣΗ

Το ηλεκτρικό εργαλείο της σχεδιάστηκε για να λειτουργεί επί μεγάλο χρονικό διάστημα με ελάχιστη συντήρηση. Η συνεχής ικανοποιητική λειτουργία εξαρτάται από τη σωστή φροντίδα του εργαλείου και τον τακτικό καθαρισμό.



**ΠΡΟΕΙΔΟΠΟΙΗΣΗ:** Για να ελαττώσετε τον κίνδυνο σοβαρού προσωπικού τραυματισμού, απενεργοποιείτε το εργαλείο και αποσυνδέετε το από την τροφοδοσία, πριν από την πραγματοποίηση τυχόν ρυθμίσεων ή την τοποθέτηση/αφαίρεση προσαρτημάτων ή παρελκόμενων. Η τυχαία εκκίνηση μπορεί να προκαλέσει τραυματισμό.



## Λίπανση

Το ηλεκτρικό σας εργαλείο δεν απαιτεί επιπλέον λίπανση.



## Καθαρισμός



**ΠΡΟΕΙΔΟΠΟΙΗΣΗ:** Για την αφαίρεση ρύπων και σκόνης, χρησιμοποιήστε ξηρό αέρα κάθε φορά που διαπιστώνετε συγκέντρωση σκόνης εντός και γύρω από τις θυρίδες αερισμού. Όταν εκτελείτε αυτή τη διαδικασία, να φοράτε εγκεκριμένο προστατευτικό για τα μάτια και εγκεκριμένη μάσκα για τη σκόνη.



**ΠΡΟΕΙΔΟΠΟΙΗΣΗ:** Μη χρησιμοποιείτε ποτέ διαλύτες ή άλλες ισχυρές χημικές ουσίες για τον καθαρισμό των μη μεταλλικών τμημάτων του εργαλείου. Αυτές οι χημικές ουσίες μπορούν να υποβαθμίσουν την ποιότητα των υλικών που χρησιμοποιούνται σε αυτά τα τμήματα. Χρησιμοποιείτε ένα πανί που έχει εμποτιστεί μόνο σε νερό και ήπιο σαπούνι. Μην επιτρέψετε ποτέ την εισροή τυχόν υγρών στο εσωτερικό του εργαλείου. Μη βυθίσετε ποτέ οποιοδήποτε τμήμα του εργαλείου σε υγρό.

## Προαιρετικά αξεσουάρ



**ΠΡΟΕΙΔΟΠΟΙΗΣΗ:** Επειδή τα αξεσουάρ, εκτός αυτών που προσφέρει η DEWALT, δεν έχουν δοκιμαστεί με αυτό το προϊόν, η χρήση τέτοιων αξεσουάρ με αυτό το εργαλείο θα μπορούσε να είναι επικίνδυνη. Για να μειώσετε τον κίνδυνο τραυματισμού χρησιμοποιείτε με αυτό το προϊόν μόνο αξεσουάρ που συνιστά η DEWALT.

Για περισσότερες πληροφορίες σχετικά με τα κατάλληλα αξεσουάρ συμβουλευτείτε το συνεργαζόμενο κατάστημα.

## Για την προστασία του περιβάλλοντος



Χωριστή συλλογή. Τα προϊόντα και που επισημαίνονται με αυτό το σύμβολο δεν πρέπει να απορρίπτονται μαζί με τα κοινά οικιακά απορρίμματα.

Τα προϊόντα και περιέχουν υλικά που μπορούν να ανακτηθούν ή να ανακυκλωθούν ώστε να μειωθούν οι ανάγκες για πρώτες ύλες. Παρακαλούμε να ανακυκλώνετε τα ηλεκτρικά προϊόντα και τις σύμφωνα με τους τοπικούς κανονισμούς.

Περισσότερες πληροφορίες διατίθενται στον ιστότοπο

[www.2helpU.com](http://www.2helpU.com).



<b>Belgique et Luxembourg België en Luxemburg</b>	DeWALT – Belgium BVBA Egide Walschaertsstraat 16 2800 Mechelen	Tel: NL 32 15 47 37 63 Tel: FR 32 15 47 37 64 Fax: 32 15 47 37 99	www.dewalt.be enduser.BE@SBDInc.com
<b>Danmark</b>	DeWALT (Stanley Black&Decker AS) Roskildevej 22 2620 Albertslund	Tel: 70 20 15 10 Fax: 70 22 49 10	www.dewalt.dk kundeservice.dk@sbdinc.com
<b>Deutschland</b>	DeWALT Richard Klingner Str. 11 65510 Idstein	Tel: 06126-21-0 Fax: 06126-21-2770	www.dewalt.de infodfwge@sbdinc.com
<b>Ελλάδα</b>	DeWALT (Ελλάδα) Α.Ε. ΕΔΠΑ-ΓΡΑΦΕΙΑ : Στραβανός 7 & Λ. Βουλιαγμένης, Γλυφάδα 166 74, Αθήνα SERVICE : Ημέρος Τόπος 2 (Χάνι Αδών) – 193 00 Ασπρόπυργος	Τηλ: 00302108981616 Φαξ: 00302108983570	www.dewalt.gr Greece.Service@sbdinc.com
<b>España</b>	DeWALT Ibérica, S.C.A. Parc de Negocios "Mas Blau" Edificio Muntadas, c/Bergadà, 1, Of. A6 08820 El Prat de Llobregat (Barcelona)	Tel: 934 797 400 Fax: 934 797 419	www.dewalt.es respuesta.postventa@sbdinc.com
<b>France</b>	DeWALT (Stanley Black & Decker France SAS) 62 Chemin de la Bruyère CS 60105, 69574 DARDILLY Cedex	Tel: 04 72 20 39 20 Fax: 04 72 20 39 00	www.dewalt.fr scuf@sbdinc.com
<b>Schweiz Suisse Svizzera</b>	DeWALT In der Luberzen 42 8902 Urdorf	Tel: 044 - 755 60 70 Fax: 044 - 730 70 67	www.dewalt.ch service@rofoag.ch
<b>Ireland</b>	DeWALT Building 4500, Kinsale Road Cork Airport Business Park Cork, Ireland	Tel: 00353-2781800 Fax: 01278 1811	www.dewalt.ie Sales.ireland@sbdinc.com
<b>Italia</b>	DeWALT via Energypark 6 20871 Vimercate (MB), IT	Tel: 800-014353 39 039-9590200 Fax: 39 039-9590311	www.dewalt.it
<b>Nederlands</b>	DeWALT Netherlands BVPostbus 83, 6120 AB BORN	Tel: 31 164 283 063 Fax: 31 164 283 200	www.dewalt.nl
<b>Norge</b>	DeWALT Postboks 4613 0405 Oslo, Norge	Tel: 45 25 13 00 Fax: 45 25 08 00	www.dewalt.no kundeservice.no@sbdinc.com
<b>Österreich</b>	DeWALT Werkzeug Vertriebsges m.b.H Oberlaaerstrasse 248, A-1230 Wien	Tel: 01 - 66116 - 0 Fax: 01 - 66116 - 614	www.dewalt.at service.austria@sbdinc.com
<b>Portugal</b>	DeWALT Ed. D Dirnis, Quina da Fonte Rua dos Malhoes 2 2A 2º Esq. Oeiras e S. Juliao da Barra, paço de Arcos e Caxias 2770 071 Paço de Arcos	Tel: +351 214667500 Fax: +351214667580	www.dewalt.pt resposta.posvenda@sbdinc.com
<b>Suomi</b>	DeWALT PL47 00521 Helsinki, Suomi	Puh: 010 400 4333 Faksi: 0800 411 340	www.dewalt.fi asiakaspalvelu.fi@sbdinc.com
<b>Sverige</b>	DeWALT BOX 94 43122 Mölndal Sverige	Tel: 031 68 61 60 Fax: 031 68 60 08	www.dewalt.se kundservice.se@sbdinc.com
<b>Türkiye</b>	Sanayi ve Ticaret Bakanlıği tebliğince kullanim ömrü 7 yıldır. Stanley Black & Decker Turkey Alet Üretim San. Tic. Ltd.Şti. AND Kozyatağı – İçerenköy Mah. Umut Sok. AND Ofis Sit. No: 10-12 / 82-83-84 Ataşehir/İstanbul, Türkiye	Tel: +90 216 665 2900 Faks: +90 216 665 2901	www.dewalt.com.tr support@dewalt.com.tr
<b>United Kingdom</b>	DeWALT, 270 Bath Road; Slough, Berks SL1 4DX	Tel: 01753-567055 Tel: 01753-572112	www.dewalt.co.uk emaservice@sbdinc.com
<b>Australia</b>	DeWALT 810 Whitehorse Road Box Hill VIC 3128 Australia	Tel: Aust 1800 338 002 Tel: NZ 0800 339 258	www.dewalt.com.au www.dewalt.co.nz
<b>Middle East Africa</b>	DeWALT P.O. Box - 17164, Jebel Ali Free Zone (South), Dubai, UAE	Tel: 971 4 812 7400 Fax: 971 4 2822765	www.dewalt.ae support@dewalt.ae