

# **DEWALT®**

**DWE4202**

**DWE4203**

**DWE4204**

**DWE4205**

**DWE4206**

**DWE4207**

**DWE4213**

**DWE4214**

**DWE4215**

**DWE4216**

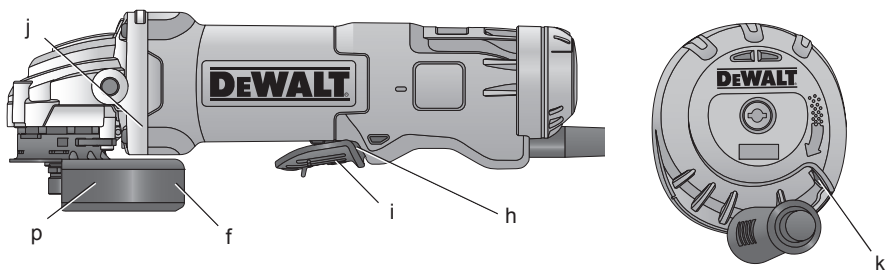
**DWE4217**

**533224 - 43 H**

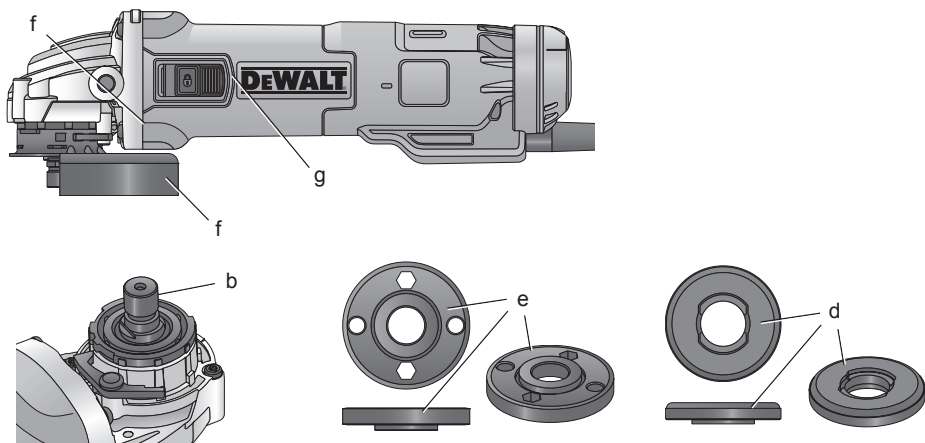
A fordítás az eredeti kezelési útmutató alapján készült

1. ábra

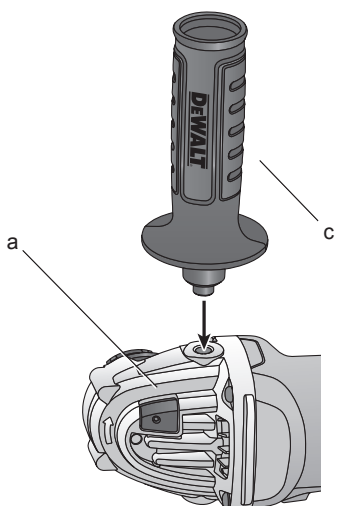
DWE4202, DWE4203, DWE4213



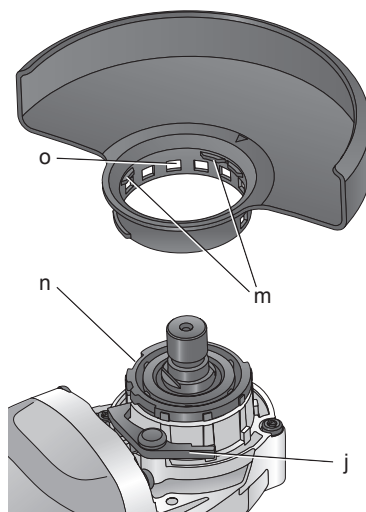
DWE4204, DWE4205, DWE4206, DWE4207, DWE4214,  
DWE4215, DWE4216, DWE4217



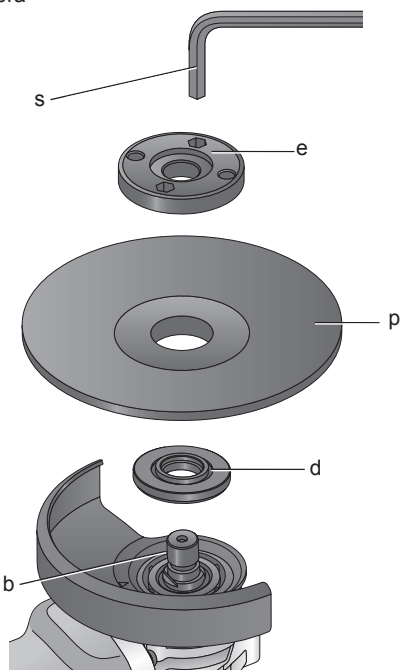
2. ábra



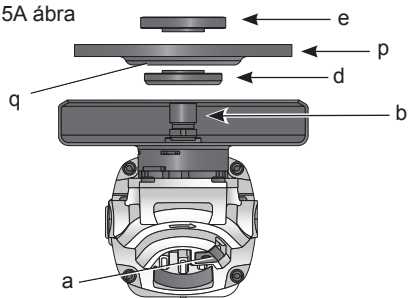
3. ábra



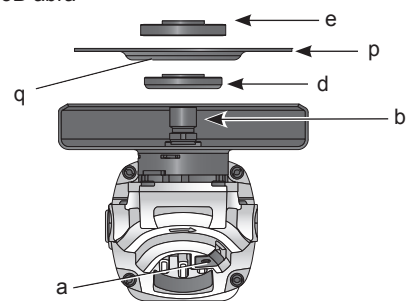
4. ábra



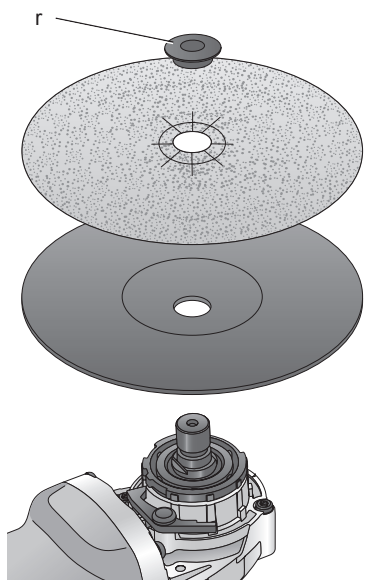
5A ábra



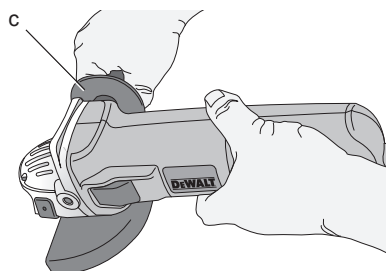
5B ábra



6. ábra



7. ábra



# KIS SAROKCSISZOLÓK

## DWE4202, DWE4203, DWE4204, DWE4205, DWE4206, DWE4207, DWE4213, DWE4214, DWE4215, DWE4216, DWE4217

### Szívből gratulálunk!

Köszönjük, hogy DeWALT szerszámot választott. Hosszú évek tapasztalata, állandó termék fejlesztés és innováció tette a DeWALT céget a professzionális szerszám felhasználók egyik legmegbízhatóbb partnerévé.

### Műszaki adatok

		DWE4202 QS/GB/LX	DWE4203 QS	DWE4204 QS/GB/LX	DWE4205 QS	DWE4206 QS/GB/LX	DWE4207 QS
Feszültség	V <sub>AC</sub>	230/230/115	230	230/230/115	230	230/230/115	230
Típus		1	1	1	1	1	1
Felvett teljesítmény	W	1010	1010	1010	1010	1010	1010
Üresjárat/névleges fordulatszám	min <sup>-1</sup>	11 000	11 000	11 000	11 000	11 000	11 000
Tárcsaátmérő	mm	115	125	115	125	115	125
Tárcsavastagság (max.)	mm	6,0	6,0	6,0	6,0	6,0	6,0
Hajtótengely átmérője		M14	M14	M14	M14	M14	M14
Hajtótengely hossza	mm	18,5	18,5	18,5	18,5	18,5	18,5
Súly	kg	1,85	1,85	1,85	1,85	1,85	1,85

\* az oldalfogantyú és a védőburkolat súlyát is beleértve

Zaj és súlyozott effektív rezgésgyorsulás összértéke (triax vektorösszeg) az EN 60745-2-6 szabvány szerint:

L <sub>PA</sub> (hangnyomás)	dB(A)	92,0	92,0	92,0	92,0	92,0	92,0
L <sub>WA</sub> (hangteljesítmény)	dB(A)	103,0	103,0	103,0	103,0	103,0	103,0
K <sub>WA</sub> (toleranciafaktor az adott hangszintnél)	dB(A)	3	3	3	3	3	3

Súlyozott effektív rezgésgyorsulás kibocsátási érték a<sub>h</sub>, felületi köszörülésnél

a <sub>h,AG</sub> =	m/s <sup>2</sup>	8,3	8,3	8,3	8,3	8,3	8,3
Toleranciafaktor K =	m/s <sup>2</sup>	1,5	1,5	1,5	1,5	1,5	1,5

Súlyozott effektív rezgésgyorsulás kibocsátási érték a<sub>h</sub>, korongos csiszolásnál

a <sub>h,DS</sub> =	m/s <sup>2</sup>	<2,5	<2,5	<2,5	<2,5	<2,5	<2,5
Toleranciafaktor K =	m/s <sup>2</sup>	1,5	1,5	1,5	1,5	1,5	1,5



**VIGYÁZAT:** Drótkéfézésnél vagy vágókorongos vágásnál a súlyozott effektív rezgésgyorsulás szintje különböző lehet!

		DWE4213 XE	DWE4214 QS/XE	DWE4215 QS/XE	DWE4216 QS	DWE4217 QS
Feszültség	V <sub>AC</sub>	230	230	230	230	230
Típus		1	1	1	1	1
Felvett teljesítmény	W	1200	1200	1200	1200	1200
Üresjárat/névleges fordulatszám	min <sup>-1</sup>	11 500	11 000 (QS) 11 500 (XE)	11 000 (QS) 11 500 (XE)	11 000	11 000
Tárcsaátmérő	mm	125	115	125	115	125
Tárcsavastagság (max.)	mm	6,0	6,0	6,0	6,0	6,0
Hajtótengely átmérője		M14	M14	M14	M14	M14
Hajtótengely hossza	mm	18,5	18,5	18,5	18,5	18,5
Súly	kg	1,85	1,85	1,85	1,85	1,85

\* az oldalfogantyú és a védőburkolat súlyát is beleértve

Zaj és súlyozott effektív rezgésgyorsulás összértéke (triax vektorösszeg) az EN 60745-2-6 szabvány szerint:

L <sub>PA</sub> (hangnyomás)	dB(A)	92,0	92,0	92,0	92,0	92,0
L <sub>WA</sub> (hangteljesítmény)	dB(A)	103,0	103,0	103,0	103,0	103,0
K <sub>WA</sub> (toleranciafaktor az adott hangszintnél)	dB(A)	3	3	3	3	3

Súlyozott effektív rezgésgyorsulás kibocsátási érték a<sub>h</sub>, felületi köszörülésnél

a <sub>h,AG</sub> =	m/s <sup>2</sup>	8,3	8,3	8,3	8,3	8,3
Toleranciafaktor K =	m/s <sup>2</sup>	1,5	1,5	1,5	1,5	1,5

Súlyozott effektív rezgésgyorsulás kibocsátási érték a<sub>h</sub>, korongos csiszolásnál

a <sub>h,DS</sub> =	m/s <sup>2</sup>	<2,5	<2,5	<2,5	<2,5	<2,5
Toleranciafaktor K =	m/s <sup>2</sup>	1,5	1,5	1,5	1,5	1,5



**VIGYÁZAT:** Drótkézésnél vagy vágókorongos vágásnál a súlyozott effektív rezgésgyorsulás szintje különböző lehet!

Az adatlapon megadott súlyozott effektív rezgésgyorsulási értéket az EN 60745 szabvány szerinti méréssel határoztuk meg, így az egyes szerszámok rezgésgyorsulási értékei összehasonlíthatók. Az érték felhasználható a súlyozott effektív rezgésgyorsulásnak való kitettség mértékének előzetes becsléséhez is.



**FIGYELMEZTETÉS:** A megadott súlyozott effektív rezgésgyorsulási érték a szerszám főbb alkalmazásaira vonatkozik. Ha más alkalmazásokra, más tartozékokkal használják, vagy nincs megfelelően karbantartva, a súlyozott effektív rezgésgyorsulás a megadott értéktől eltérhet. Ilyen esetben a kezelő a munkavégzés teljes időtartama alatt jelentős mértékben megnövekedett súlyozott

effektív rezgésgyorsulásnak lehet kitéve.

A súlyozott effektív rezgésgyorsulásnak való kitettség mértékének becslésekor azokat az időtartamokat is figyelembe kell venni, amikor a szerszám ki van kapcsolva, vagy amikor működésben van, de éppen nem végeznek vele munkát. Ilyen esetben a munkavégzés teljes időtartamára számított kitettség mértéke jelentősen csökkenhet.

További biztonsági intézkedéseket is kell hozni, amelyek védik a kezelőt a súlyozott effektív rezgésgyorsulás káros hatásától, például: a szerszám és tartozékainak karbantartása, a kezek melegen tartása, munkaritmus megszervezése.

## BIZTOSÍTÉKOK

Európa 230 V-os szerszámok 10 amperes, hálózati  
EK és Írország: 230 V-os szerszámok 13 amperes, a csatlakozódugaszban

## Definíciók: Biztonságtechnikai irányelvek

Az alábbi definíciók az egyes figyelmeztető szavakhoz társított veszély súlyosságára utalnak. Kérjük, olvassa el a kézikönyvet, és figyeljen ezekre a szimbólumokra.



**VESZÉLY:** Olyan közvetlen veszélyhelyzetet jelöl, amely **halálos vagy súlyos sérüléshez vezet.**



**FIGYELMEZTETÉS:** Olyan potenciális veszélyhelyzetet jelöl, amely **halálos vagy súlyos sérüléshez vezethet.**



**VIGYÁZAT:** Olyan potenciális veszélyhelyzetet jelöl, amely **könnyű vagy közepesen súlyos sérüléshez vezethet.**

**MEGJEGYZÉS:** Olyan, **személyi sérüléssel nem fenyegető** gyakorlatot jelöl, amely **anyagait kárt okozhat.**



Áramütés veszélyét jelzi.



Tűzveszélyt jelez.

## CE MEGFELELŐSÉGI NYILATKOZAT

### GÉPEKRE VONATKOZÓ IRÁNYELV



#### KIS SAROKCSISZOLÓK

DWE4202, DWE4203, DWE4204, DWE4205,  
DWE4206, DWE4207, DWE4213, DWE4214,  
DWE4215, DWE4216, DWE4217

A DeWALT kijelenti, hogy a **Műszaki adatok** cím alatt ismertetett termékek megfelelnek a következő irányelveknek és szabványoknak: 2006/42/EK, EN 60745-1, EN 60745-2-3.

Ezek a termékek a 2004/108/EK és a 2011/65/EU irányelveknek is megfelelnek. Ha további információra lenne szüksége, lépjen kapcsolatba a DeWALT vállalattal a következőkben megadott vagy a kézikönyv végén megtalálható elérhetőségeken.

Alulírott személy felelős a műszaki adatok összeállításáért, nyilatkozatát a DeWALT vállalat nevében adja.

Horst Grossmann  
Műszaki alelnök,  
DeWALT, Richard-Klinger-Straße 11,  
D-65510, Idstein, Németország  
2014.12.31.



**FIGYELMEZTETÉS:** A sérülésveszély csökkentése érdekében olvassa át a kezelési kézikönyvet.

## Általános biztonságtechnikai figyelmeztetések elektromos szerszámokhoz



**FIGYELMEZTETÉS!** Olvasson el minden biztonságtechnikai figyelmeztetést és útmutatást. A biztonsági figyelmeztetések és útmutatások be nem tartása áramütést, tüzet és/vagy súlyos sérülést okozhat.

### ŐRIZZE MEG A FIGYELMEZTETÉSEKET ÉS AZ ÚTMUTATÓT KÉSŐBBI HASZNÁLATRA

Az „elektromos szerszám” kifejezés a figyelmeztetésekben az Ön által használt hálózati (vezetékes) vagy akkumulátorral üzemeltetett (vezeték nélküli) elektromos szerszámot jelenti.

#### 1) A MUNKATERÜLET BIZTONSÁGA

- Tartsa munkaterületét tisztán, és világítsa ki jól.** A rendetlen vagy sötét munkaterület növeli a balesetveszélyt.
- Ne használja az elektromos szerszámot robbanásveszélyes légterben, például gyúlékony folyadékok, gázok vagy por jelenlétében.** Elektromos szerszámok használatakor szikra keletkezhet, amely begyűjtheti a port vagy gázt.
- Az elektromos szerszám használata közben a gyermekeket és az arra járókat tartsa távol a munkaterülettől.** Ha elterelik a figyelmét, elveszítheti a szerszám feletti uralmát.

#### 2) ELEKTROMOS BIZTONSÁG

- Az elektromos szerszám dugasza a hálózati csatlakozóaljzat**

kialakításának megfelelő legyen.  
**Soha, semmilyen módon ne alakítsa át a csatlakozódugót. A földelt elektromos szerszámokhoz ne használjon adapter dugaszt.** Eredeti (nem átalakított) csatlakozó és ahhoz illő konnektor használata mellett kisebb az áramütés veszélye.

- b) **Ügyeljen arra, hogy teste ne érintkezzék földelt felületekkel, például csővezetékekkel, radiátorral, tűzhelyel vagy hűtőszekrényvel.** Ha teste földelést kap, nagyobb az áramütés veszélye.
- c) **Esőtől és egyéb nedvességtől óvja az elektromos szerszámokat.** Ha víz kerül az elektromos szerszámba, nagyobb az áramütés veszélye.
- d) **Gondosan bánjon a tápkábelrel.** Soha ne a kábelnél fogva vigye a gépet, és kérjük, ne a kábelnél fogva húzza ki a csatlakozódugót a konnektorból. Tartsa távol a kábelt éles szélektől, mozgó alkatrészekről, védje olajtól és hőtől. A sérült vagy összetekeredett kábel növeli az áramütés veszélyét.
- e) **Ha a szabadban használja az elektromos szerszámot, kültéri használatra alkalmas hosszabbító kábelt vegyen igénybe.** Kültéri használatra alkalmas hosszabbító kábel csökkenti az áramütés veszélyét.
- f) **Ha az elektromos szerszám nedves helyen való használata elkerülhetetlen, az elektromos biztonság növelhető egy hibaáramvédő kapcsoló (RCD) előkapcsolásán keresztül.** Hibaáramvédő kapcsoló használata mellett kisebb az áramütés veszélye.

### 3) SZEMÉLY VÉDELEM

- a) **Ne veszítse el éberségét, figyeljen a munkájára és használja a józan eszét, amikor elektromos szerszámmal dolgozik. Ne használja a szerszámot, ha fáradt, ha gyógyszert, alkohol hatása vagy gyógykezelés alatt áll.** Elektromos szerszám használata közben egy pillanatnyi figyelmetlenség is súlyos személyi sérülést okozhat.
- b) **Használjon személyi védőfelszerelést. Mindig hordjon védőszemüveget.** A védőfelszerelések, például porvédő maszk, biztonsági csúszásmentes cipő, védősisak vagy hallásvédő csökkentik a személyi sérülés veszélyét.
- c) **Akadályozza meg a szerszám véletlen beindulását. Ellenőrizze, hogy az üzemi kapcsoló kikapcsolt**

**állásban van-e, mielőtt a hálózatra és/vagy akkumulátorra kapcsolja, a kezébe veszi vagy magával viszi.** Ha az elektromos szerszám hordozása közben az ujját a kapcsolón tartja, vagy bekapcsolt szerszámot helyez áram alá, balesetet okozhat.

- d) **Mielőtt bekapcsolja az elektromos szerszámot, vegye le róla a szerelőkulcsot.** Forgó alkatrészen felejtett kulcs a szerszám beindulásakor személyi sérülést okozhat.
  - e) **Ne nyúljon ki túl messzire. Kerülje a rendellenes testtartást, és egyensúlyát soha ne veszítse el munkavégzés közben.** Így jobban irányíthatja a szerszámot, még váratlan helyzetekben is.
  - f) **Megfelelő öltözetet viseljen. Ne hordjon ékszert vagy laza ruházatot munkavégzés közben. Haját, ruházatát és kesztyűjét tartsa távol a mozgó alkatrészekről.** A laza öltözék, ékszerek vagy hosszú haj beakadhatnak a mozgó részekbe.
  - g) **Ha a szerszámon megtalálható a porszívási lehetőség, vagy a porzsák, úgy ügyeljen arra, hogy megfelelően csatlakoztassa és használja ezeket munka közben.** Porszívó berendezés használatával nagymértékben csökkenthetők a por okozta veszélyek.
- ### 4) AZ ELEKTROMOS SZERSZÁM HASZNÁLATA ÉS ÁPOLÁSA
- a) **Ne erőltesse az elektromos szerszámot. A munkafeladatnak megfelelő elektromos szerszámot használja.** A megfelelő szerszámmal jobban és biztonságosabban elvégezheti a munkát, ha a teljesítmény kategóriájának megfelelően használja.
  - b) **Ne használja a szerszámot, ha a kapcsoló nem működőképes.** A kapcsolóhibás elektromos szerszámok használata veszélyes, azokat meg kell javítani.
  - c) **Kapcsolja le a szerszámot az elektromos hálózatról és/vagy az akkumulátorról, mielőtt beállítást végez rajta, tartozékokat cserél vagy eltávolít.** Ezekkel a megelőző biztonsági intézkedésekkel csökkentik a szerszám véletlen beindulásának esélyét.
  - d) **Ha nem használja a szerszámot, tartsa száraz, gyermekek elől gondosan elzárt helyen, és ne engedje, hogy**

**olyan személyek használják, akik a szerszámot és ezen útmutatásokat nem ismerik.** Az elektromos szerszámok használata nem képzett felhasználók kezében veszélyes lehet.

- e) **Tartsa karban az elektromos szerszámokat. Vizsgálja meg, hogy a mozgó részek megfelelően működnek-e, nincsenek-e akadályoztatva. Ellenőrizze a részegységeket, olajozásukat, esetleg előforduló töréseit, a kézvédő vagy a kapcsoló sérüléseit és minden olyan rendellenességet, ami befolyásolhatja a szerszám használatát. Ha a szerszám sérült, használat előtt javíttassa meg.** A nem megfelelően karbantartott elektromos szerszámok számos balesetet okoznak.
- f) **Tartsa élesen és tisztán a vágószerszámokat.** A megfelelően karbantartott éles vágószerszám beszorulásának kisebb a valószínűsége, és könnyebben irányítható.
- g) **Az elektromos szerszámot, tartozékokat és számszárakat stb. a használati útmutatónak megfelelően használja, a munkakörülmények és az elvégzendő feladat figyelembe vételével.** Az elektromos szerszám rendeltetésétől eltérő használata veszélyhelyzetet teremthet.
- 5) SZERVIZ**
- a) **Javítást csak szakszerviz végezhet, és csak eredeti gyári alkatrészeket szabad felhasználni.** Ezzel biztosítja az elektromos szerszám folyamatosan biztonságos működését.

## **KIEGÉSZÍTŐ SPECIÁLIS BIZTONSÁGTECHNIKAI SZABÁLYOK**

### **Biztonsági útmutatások minden művelethez**

- a) **Ez az elektromos szerszám csiszolásra, köszörülésre, drótkéfézésre és vágásra alkalmas. Olvassa át a szerszámhoz mellékelt összes biztonsági figyelmeztetést, útmutatást, szemléltető ábrát és műszaki adatot.** Az alábbiakban felsorolt útmutatások figyelmen kívül hagyása áramütést, tüzet és/vagy súlyos sérülést okozhat.
- b) **Vannak olyan munkák, például a polírozás, amelyeket ezzel a szerszámmal nem ajánlatos végezni.** Az elektromos szerszám nem rendeltetésszerű használata veszélyes lehet, és személyi sérülést okozhat.
- c) **Csak a szerszám gyártója által készített és ajánlott tartozékokat használjon a szerszámhoz.** Az a tény, hogy egy tartozékot csatlakoztatni lehet az elektromos szerszámhoz, még nem jelenti azt, hogy az adott tartozék használata biztonságos.
- d) **A tartozék névleges fordulatszáma az elektromos szerszámon megjelölt maximális fordulatszámmal legalább azonos legyen.** A névleges fordulatszámuknál gyorsabban működtetett tartozékok eltörhetnek és elrepülhetnek.
- e) **A tartozék külső átmérőjének és vastagságának az elektromos szerszám névleges kapacitásán belül kell lennie.** A nem megfelelő méretű tartozékokhoz nem lehet kellő védelmet biztosítani, és nem is irányíthatók megfelelően.
- f) **A felszerelendő tartozékok menetének illenie kell a szerszám tengelyének menetére.** Peremmel szerelt tartozékok tengelyfuratának a perem illesztési átmérőjéhez kell illeszkednie. Ha olyan tartozékot szerel a szerszámra, amely nem illeszkedik tökéletesen, a szerszám elveszti az egyensúlyát, túl nagy rázkódást gerjeszt, és a kezelő elveszítheti a szerszám feletti uralmát.
- g) **Ne használjon sérült tartozékot. Minden használat előtt ellenőrizze a tartozékot, pl. a csiszolókorongon nincsenek-e kitorékok és repedések, az alátétlapon nincsenek-e repedések, hasadások vagy túlzott kopás, ill. a drótkéfén nincsenek-e kilazult vagy törött drótszálok.** Ha az elektromos szerszámot vagy tartozékát leejti, ellenőrizze, nem sérült-e meg, vagy szereljen fel sértetlen tartozékot. A tartozék átvizsgálása és felszerelése után a tartozék forgási síkján kívül helyezkedjen el erre kérje a közelben állókat is, majd egy percig járassa a szerszámot maximális üresjáratú fordulatszámon. A sérült tartozékok ez idő alatt általában leválnak.
- h) **Viseljen személyi védőfelszerelést. A munkafeladattól függően hordjon egész arcát eltakaró maszkot, biztonsági szemüveget vagy védőszemüveget. Szükség esetén viseljen porvédő**



**maszkot, hallásvédőt, védőkesztyűt és munkakötényt, amely felfogja a munkadarabról lepattanó részecskéket.**

A szeme védelmére olyan védőszemüveget viseljen, amely képes felfogni a különféle munkaműveletek során a levegőbe kerülő törmelékét. A porvédő maszknak vagy a légzésvédőnek ki kell szűrnie a munkavégzés során elszabaduló részecskéket. A huzamosabb időn keresztül erős zaj mellett végzett munka halláskárosodást okozhat.

- i) **Az arra járókat tartsa a munkaterülettől biztonságos távolságban. Mindenkinek személyi védőfelszerelést kell viselnie, aki belép a munkaterületre.** A munkadarabról leváló szilánkok vagy eltörött tartozék darabjai elrepülhetnek, és még a közvetlen munkaterületen kívül is sérülést okozhatnak.
- j) **Munka közben az elektromos szerszámot csak a szigetelt felületeinél fogja, amikor olyan helyen végez munkát, ahol a vágótartozék rejtett kábelhez vagy éppen a szerszám saját tápkábeléhez érhet.** Ha a vágótartozék áram alatt lévő vezetőket ér, a szerszám fémalkatrészei is áram alá kerülhetnek, és a kezelő áramütést szenvedhet.
- k) **A kábelt a forgó tartozéktól távol vezesse el.** Ha elveszíti a szerszám feletti uralmát, a szerszám elvághatja vagy felcsavarhatja a kábelt, és a forgó tartozék magához ránthatja a kezét vagy a karját.
- l) **Csak akkor tegye le a szerszámot, ha már a tartozék is teljesen leállt.** A forgó tartozék beleakadhat a felületbe, és az elektromos szerszámot kiránthatja a kezelő irányítása alól.
- m) **Működésben lévő elektromos szerszámot ne hordozzon magával.** Ha véletlenül forgó tartozékkal kerül érintkezésbe, az bekaphatja a ruházatát, és a testébe hatolhat.
- n) **Rendszeresen tisztítsa az elektromos szerszám szellőzőnyílásait.** A motor ventilátora beszívja a port a burkolat alá, és a nagy mennyiségben lerakódott fémpor elektromos veszélyeket okozhat.
- o) **Ne használja a szerszámot gyúlékony anyagok közelében.** A szikráktól ezek az anyagok tüzet foghatnak.
- p) **Folyadékűtést igénylő tartozékokat ne használjon.** Víz vagy más hűtőfolyadék használata akár halálos áramütést is okozhat.

- q) **Ne használjon 11. típusú (kúpos fazék alakú) korongot ezzel a szerszámmal.** Nem megfelelő tartozék használata sérüléshez vezethet.
- r) **Mindig használja az oldalfogantyút. Biztonságosan húzza meg a fogantyút.** Az oldalfogantyút mindig használnia kell, hogy a szerszám feletti uralmát folyamatosan megtartsa.

## TOVÁBBI BIZTONSÁGTECHNIKAI ELŐÍRÁSOK MINDEN MŰVELETHEZ

### A visszarúgás okai és megelőzésük

Visszarúgás alatt a beékelődött vagy elakadt forgókorong, alátétlap, kefe vagy egyéb tartozék hirtelen reakcióját értjük. A beszoruló vagy beékelődő forgó tartozék nagyon hamar lelassul, aminek hatására az irányítatlan elektromos szerszám az elakadási pontról a tartozék forgásával ellentétes irányban elmozdul.

Példa: ha a csiszolókorong beékelődik vagy beszorul a munkadarabba, akkor a korongnak az elakadási pontnál lévő éle jobban belevág a munkadarab felületébe, aminek hatására a korong kiugorhat a vágatból és visszarúghat. A korong elindulhat a kezelő felé, de azzal ellentétes irányban is attól függően, milyen irányban forgott a beszorulás pillanatában. Ilyen körülmények között el is törhet a csiszolókorong.

A visszarúgás a szerszám helytelen használatának, illetve a helytelen munkaműveleteknek vagy munkakörülményeknek a következménye, és az alábbi megfelelő óvintézkedések betartásával elkerülhető:

- a) **Szorosan markolja az elektromos szerszámot, és olyan testhelyzetet vegyen fel, amelyben képes a visszarúgás erejének ellenállni.** Ha a gép segédfogantyúval is fel van szerelve, azt is mindig használja, hogy visszarúgás vagy az indítás során keletkező nyomatékvaltozás során is maximálisan uralja a szerszámot. A kezelő úrrá lehet a nyomatékvaltozásokon és a visszarúgásokon, ha megtette a szükséges óvintézkedéseket.
- b) **Soha ne tegye kezét a forgó tartozék közelébe.** A tartozék a kezére is visszarúghat.
- c) **Testével a szerszám visszarúgási zónáján kívül helyezkedjen el.** Visszarúgás esetén

a szerszám a beszorulás pontjától a korong addigi forgásirányával ellentétes irányban fog elindulni az elakadási pontról.

- d) **Sarkokon, éles széleken stb. különös óvatossággal dolgozzon. Kerülje el a tartozék bólogatását és beszorulását.** A sarkok és éles szélek vagy a szerszám bólogatása miatt a forgó tartozék könnyen beszorulhat, aminek hatására a kezelő elvesztheti a szerszám feletti uralmát, vagy visszarúghat a szerszám.
- e) **Ne szereljen a gépre fűrészláncot, famarásra alkalmas fűrészlapot vagy fogazott fűrésztárcsát.** Az ilyenek gyakran okoznak visszarúgást, és a kezelő elveszítheti a szerszám feletti uralmát.

## Biztonsági figyelmeztetések csiszoláshoz és vágókorongos vágáshoz

- a) **Csak a szerszámhoz ajánlott típusú korongokat használjon, a kiválasztott koronghoz illő védőburkolattal.** Az elektromos szerszám tervezésénél figyelmen kívül hagyott típusú tárcsákhoz nem biztosítható megfelelő védelem, ezért nem biztonságosak.
- b) **A süllyesztett középpontú tárcsák csiszolófelületét a védősín síkja alá kell felszerelni.** A védősín síkjából kinyúló helytelenül szerelt tárcsa védelme nem biztosítható megfelelően.
- c) **A védőburkolatot szorosan kell rögzíteni a szerszámra, és a maximális biztonság érdekében úgy kell beállítani, hogy a kezelő irányában a korong minél kisebb része legyen szabadon.** A védőburkolat segít megvédeni a kezelőt a korong letöredező darabjaitól és a korong véletlen megérintésétől, illetve attól hogy a szikráktól a ruhája tüzet fogjon.
- d) **A korongokat csak az ajánlott alkalmazásokhoz szabad használni.** Például: ne csiszoljon a vágótárcsa oldalával. A csiszoló vágókorong kerületi csiszolásra készült, oldalirányú nyomás hatására összeroppanhat.
- e) **Mindig sértetlen, a kiválasztott korong méretének és alakjának megfelelő leszorító karimát használjon.** A megfelelő szorítókarima támasztja a korongot, így csökkenti a korong törésének lehetőségét. A vágótárcsa karimája különbözhet a csiszolótárcsa karimájától.
- f) **Ne használja nagyobb szerszámok lekopott korongjait.** A nagyobb szerszámhoz gyártott korong nem alkalmas a kisebb szerszám magasabb fordulatszámán való használatra, és szétrobbanhat.

## Kiegészítő biztonsági figyelmeztetések vágókorongos vágáshoz

- a) **Ügyeljen arra, hogy a vágókorong ne „szoruljon be”, és ne nyomja túl erősen. Ne próbáljon túl nagy mélységű vágást végezni.** A korong túlerőltetése fokozza annak terhelését, ezért könnyebben megcsavarodhat vagy megszorulhat a vágatban, és nő a visszarúgás, illetve a korong eltörésének veszélye.
- b) **Ne álljon a forgó koronggal egy vonalban vagy közvetlenül mögéje.** Amikor a korong a munkavégzés helyén az Ön testétől távolodó irányban mozog, egy esetleges visszarúgás a forgó korongot és azzal együtt a szerszámot közvetlenül Ön felé kényszerítheti.
- c) **Amikor a korong megszorul vagy bármilyen okból megszakítja a vágást, kapcsolja ki a szerszámot és tartsa mozdulatlanul, amíg teljesen leáll.** Soha ne próbálja a mozgásban lévő vágókorongot a vágatból eltávolítani, mert visszarúghat a szerszám. Derítse ki a korong beszorulásának okát, és tegye meg a szükséges intézkedést annak elhárítására.
- d) **Ne a munkadarabban kezdje újra a vágást. Várja meg, amíg a korong eléri a teljes fordulatszámot, és azután óvatosan vigye be újra a vágatba.** A korong megszorulhat, felfelé kiugorhat vagy visszarúghat, ha a szerszámot a munkadarabban indítja újra.
- e) **A táblákat, illetve a túl nagy munkadarabokat támassza alá, hogy csökkentse a korong beszorulásának és visszarúgásának veszélyét.** A nagy munkadarabok már saját súlyuktól is könnyen megereszkedhetnek. A munkadarabot a vágási vonal közelében, illetve két végéhez közel, a korong mindkét oldalán alá kell támasztani.
- f) **Különösen ügyeljen, amikor „zsebvágást” készít meglévő falakba vagy más, be nem látható területen.** A korong belevághat a gáz- vagy vízcsővekbe, elektromos

vezetékekbe vagy más tárgyakba, ami visszarúgást okozhat.

## Speciális biztonsági figyelmeztetések csiszolóshoz

- a) **Ne használjon túlméretes csiszolópapírt. A csiszolópapírt a gyártó ajánlásai alapján válassza ki.** A csiszolótányéron túlnyúló nagy csiszolópapír fokozottan szakadásveszélyes, és a korong elakadhat, elszakadhat vagy a szerszám visszarúghat.

## Speciális biztonságtechnikai figyelmeztetések drótkéfézéshez

- a) **Legyen tudatában annak, hogy a keféroról normál használat során is válhatnak le drótszálak. Ne nyomja túl erősen a kefét, hogy ne terhelje túl a drótszálakat.** A drótszálak könnyen behatolhatnak a vékony ruházatba és/vagy a bőrbe.
- b) **Ha drótkéfézés munkához védőburkolat használata ajánlott, ne engedje, hogy a drótkéfézés korong vagy a drótkéfé hozzérjen a védőburkolathoz.** A drótkéfézés korong átmérője a terhelés és a centrifugális erők hatására munka közben tágulhat.

## Kiegészítő biztonságtechnikai szabályok csiszolókhöz

- A felszerelendő tartozékok menetének illenie kell a szerszám tengelyének menetére. Peremmel szerelt tartozékok tengelyuratának a perem illesztési átmérőjéhez kell illeszkednie. Ha olyan tartozékot szerel a szerszámra, amely nem illeszkedik tökéletesen, a szerszám elveszti az egyensúlyát, túl nagy rázkódást gerjeszt, és a kezelő elveszítheti a szerszám feletti uralmát.
- A süllyesztett középpontú tárcsák csiszolófelületét a védősín síkjá alá kell felszerelni. A védősín síkjából kinyúló helytelenül szerelt tárcsa védelme nem biztosítható megfelelően.



**FIGYELMEZTETÉS:** Hibaáramvédelemmel ellátott (legfeljebb 30 mA-es) áramforrás használatát javasoljuk.

## Maradványkockázatok

Bizonyos maradványkockázatok a vonatkozó biztonsági előírások betartása és védőeszközök

használatára ellenére sem kerülhetők el. Ezek a következők:

- halláskárosodás;
- a repülő törmelék által okozott személyi sérülés veszélye;
- a felforrósodott tartozékok által okozott égési sérülés veszélye;
- a huzamosabb ideig tartó használat miatt bekövetkező személyi sérülés veszélye;
- veszélyes anyagok porától származó veszélyek.

## A szerszámon lévő jelölések

A készüléken a következő piktogramok láthatók:



Használat előtt olvassa el a kezelési útmutatót.



Viseljen hallásvédőt.



Hordjon védőszemüveget.

## DÁTUMKÓD HELYE

A gyártás évét is tartalmazó dátumkód a szerszám burkolatába van nyomtatva.

Példa:

2014 XX XX

Gyártás éve

## A csomag tartalma

A csomag a következőket tartalmazza:

- 1 sarokcsiszoló
  - 1 védőburkolat
  - 1 oldalfogantyú
  - 1 karimakészlet
  - 1 hatszögű kulcs (imbuszkulcs)
  - 1 kezelési útmutató
- Ellenőrizze a szerszámot, részeit és tartozékait, nem sérültek-e meg szállítás közben.
  - A termék használata előtt szánjon időt ennek a használati útmutatónak az alapos áttanulmányozására és elsajátítására.

## Leírás (1., 3. ábra)



**FIGYELMEZTETÉS:** Az elektromos szerszámon vagy annak részein soha

*ne végezzen átalakítást. Azzal anyagi kárt vagy személyi sérülést okozhat.*

- a. Tengelyzár gombja
- b. Tengely
- c. Oldalfogantyú
- d. Támasztókarima
- e. Menetes zárókarima
- f. Védőburkolat
- g. Csúszókapcsoló (DWE4204, DWE4205, DWE4206, DWE4207, DWE4214, DWE4215, DWE4216, DWE4217 típusoknál)
- h. Indítókapcsoló (DWE4202, DWE4203, DWE4213 típusoknál)
- i. Reteszelőkar (DWE4202, DWE4203, DWE4213 típusoknál)
- j. Védőburkolat kioldókarja
- k. Porkilókó rendszer

### RENDELTETTÉSSZERŰ HASZNÁLAT

A DWE4202, DWE4203, DWE4204, DWE4205, DWE4206, DWE4207, DWE4213, DWE4214, DWE4215, DWE4216 és DWE4217 típusú, erős igénybevételre készült sarokcsiszolókat professzionális csiszolásra, köszörülésre, drótkéfézésre és vágásra terveztük.

**NE** használjon másféle, hanem csak sülyesztett középpontú és lamellás korongokat.

**NE** használja nedves körülmények között, illetve gyúlékony folyadékok vagy gázok közelében.

Ezek az erős igénybevételre tervezett sarokcsiszolók professzionális elektromos szerszámok.

**NE** engedje, hogy gyermekek hozzáférjenek a szerszámhoz. Ha kevésbé gyakorlott személy használja, biztosítson számára felügyeletet.

- **Gyermekek és fogyatékkal élő személyek.** Ezt a készüléket gyermekek vagy fogyatékkal élők csak felügyelet mellett használhatják.
- Ezt a terméket nem használhatják olyan személyek (a gyermekeket is beleértve), akik nincsenek fizikai, érzékelési vagy mentális képességeik teljes birtokában, vagy nincs meg a szükséges tapasztalatuk és tudásuk vagy képzettségük, kivéve, ha a biztonságukért felelős személy felügyeletet biztosít számukra. Gyermekeket soha ne hagyjon felügyelet nélkül a termék közelében.

## Rezgéscsillapító oldalfogantyú

A rezgéscsillapító oldalfogantyú a szerszám rezgésének elnyelésével kényelmesebbé teszi a munkát.

## Porkilókó rendszer (1. ábra)

A porkilókó rendszer (k) megakadályozza, hogy a por a védőburkolat és a motor bemenőnyílása körül felhalmozódjon, és így csak minimális por jut a motorházba.

## Lágyindítás funkció

**DWE4206, DWE4207, DWE4216, DWE4217**

A lágyindítás funkció használatával a fordulatszám lassan növelhető, így elkerülhető a kezdeti rángatás. Különösen akkor hasznos ez a funkció, amikor szűk helyeken dolgozik.

## Áramszüneti kikapcsoló

**DWE4206, DWE4207, DWE4216, DWE4217**

Az áramszüneti kikapcsoló funkció miatt áramkimaradás után a szerszám csak a kapcsoló újbóli bekapcsolása után indul.

## Elektromos biztonság

A villanymotort csak egy bizonyos feszültségre terveztük. Mindig ellenőrizze, hogy a hálózati feszültség megfelel-e az adattáblán feltüntetett feszültségnek.



Az Ön DeWALT elektromos szerszáma az EN 60745 szabványnak megfelelően kettős szigetelésű, ezért földelés nem szükséges.

Ha a hálózati kábel sérült, ki kell cserélni a DeWALT szervizhálózatában beszerezhető speciálisan elkészített kábellel.

## Hálózati csatlakozódugasz cseréje (csak az Egyesült Királyságban és Írországban)

Ha új tápcsatlakozó dugaszra van szüksége:

- A régi dugaszt biztonságos módon semmisítse meg.
- A barna vezetékét kösse a csatlakozódugasz fázis csatlakozójához.
- A kék vezetékét a nulla csatlakozóhoz kösse.



**FIGYELMEZTETÉS:** A földelő csatlakozóhoz nem kell vezetékét kötnie.

Kövesse a minőségi dugaszokhoz mellékelt szerelési útmutatót. Ajánlott biztosíték: 13 A.

## Hosszabbító kábel használata

Ha hosszabbító kábelt kell használnia, az adott szerszám teljesítményfelvételének megfelelő, jóváhagyott, 3 eres hosszabbítót válasszon (lásd a **Műszaki adatok** című részben). A vezető minimális keresztmetszete 1,5 mm<sup>2</sup>; maximális hossza 30 m.

Kábeldob használata esetén mindig teljesen tekerje le a kábelt.

## ÖSSZESZERELÉS ÉS BEÁLLÍTÁSOK



**FIGYELMEZTETÉS:** *Súlyos személyi sérülés veszélyének csökkentése érdekében kapcsolja ki és áramtalanítsa a szerszámot, mielőtt beállítást végez rajta, vagy szereléket, illetve tartozékot le- vagy felszerel. Mielőtt újra áram alá helyezi a szerszámot, nyomja be és engedje fel a fogantyúkapcsolót, hogy a szerszám biztosan ki legyen kapcsolva.*

## Oldalfogantyú felszerelése (1. ábra)



**FIGYELMEZTETÉS:** *A szerszám használata előtt ellenőrizze, hogy biztonságosan meg van-e húzva a fogantyú.*

Csavarja be szorosan az oldalfogantyút (c) a fogaskerékhez bármelyik oldalán lévő furatok egyikébe. Az oldalfogantyút mindig használnia kell, hogy a szerszám feletti uralmát folyamatosan megtartsa.

## Tartozékok és kiegészítők

Fontos a sarokcsiszoló tartozékaival történő használathoz megfelelő védőburkolat, alátétlap és szorítókarima kiválasztása. A megfelelő tartozékok kiválasztásához tájékoztatást talál a fejezet végén lévő táblázatban.

**TARTSA SZEM ELŐTT:** A 27-es típusú korongok élcsiszolásra készültek.



**FIGYELMEZTETÉS:** *A tartozék névleges fordulatszámának legalább egyenlőnek kell lennie a szerszám figyelmeztető címkején feltüntetett fordulatszámmal. Az névlegesnél nagyobb fordulatszámon üzemeltetett tartozékok eltörhetnek,*

*elrepülhetnek és sérülést okozhatnak. A csavarmenetes tartozékoknak M14 aggyal kell rendelkezniük. Minden menet nélküli tartozék tengelyfurata 22 mm legyen. Ha a tengelyfurat mérete ettől eltérő, valószínűleg körfűrészhez tervezték, és a csiszolóval nem szabad használni. Csak a fejezet végén lévő táblázatban feltüntetett tartozékokat használja. A tartozék névleges fordulatszámának meg kell haladnia a szerszám adattábláján feltüntetett minimális fordulatszámot.*

## Védőburkolatok felszerelése



**FIGYELMEZTETÉS:** *Súlyos személyi sérülés veszélyének csökkentése érdekében kapcsolja ki és áramtalanítsa a szerszámot, mielőtt beállítást végez rajta, vagy szereléket, illetve tartozékot le- vagy felszerel. Mielőtt újra áram alá helyezi a szerszámot, nyomja be és engedje fel a fogantyúkapcsolót, hogy a szerszám biztosan ki legyen kapcsolva.*



**VIGYÁZAT:** *Ezzel a csiszolóval védőburkolatot kell használni.*

A DWE4202, DWE4203, DWE4204, DWE4205, DWE4206, DWE4207, DWE4213, DWE4214, DWE4215, DWE4216 vagy a DWE4217 típusú csiszolóhoz fém vagy falazat vágásánál 1-es típusú védőburkolatot KELL használni. 1-es típusú védőburkolatok a DEWALT márkakereskedésekben külön költség ellenében beszerezhetők.

**TARTSA SZEM ELŐTT:** Kérjük, nézze meg a fejezet végén található **Csiszoló- és vágótartozékok táblázatában**, hogy milyen egyéb tartozékok használhatók ezekkel a csiszolókkal.

## ONE-TOUCH (EGYÉRINTÉSES) VÉDŐBURKOLAT FEL- ÉS LESZERELÉSE (2. ÁBRA)

**TARTSA SZEM ELŐTT:** Ha az Ön csiszolója el van látva kulcs nélküli One-Touch (egyérintéses) védőburkolattal is, annak felszerelése előtt gondoskodjon a csavar, a kar és a rugó helyes felhelyezéséről.

1. Nyomja meg a védőburkolat kioldókarját (j).
2. Miközben a védőburkolat kioldókarját tartja, igazítsa egymáshoz a védőburkolat bütykeit (m) és a fogaskerékhez réseit (n).



3. A védőburkolat kioldókarját nyitott helyzetben tartva nyomja lefelé a védőburkolatot, amíg a bütykök be nem akadnak, majd forgassa be őket a fogaskerékház-agy vájátába. Engedje el a védőburkolat kioldókarját.
4. A tengely a kezelő felé nézzen, majd forgassa a védőburkolatot az óramutató járásának irányában a kívánt munkahelyzetbe. A burkolat a tengely és a kezelő között helyezkedjen el, hogy ez utóbbinak maximális védelmet nyújtson.
5. A könnyű beállíthatóság végett a védőburkolat forgatható az óramutató járásának irányában. A védőburkolatot úgy terveztük, hogy az óramutató járásának irányában forgatva egy mozdulattal beállítható legyen. A védőburkolat forgatásához nem kell nyomni a kart. A kar csak a védőburkolat leszerelésénél használatos. A védőburkolat kioldókarjának lenyomásával a védőburkolat áthelyezhető az ellenkező irányba. **TARTSA SZEM ELŐTT:** A védőburkolat kioldókarjának be kell pattannia a védőburkolat gallérján lévő egyik furatba (o). Ez biztosítja a védőburkolat biztonságos rögzítését.
6. A védőburkolat leszereléséhez az 1–3. lépéseket végezze el fordított sorrendben.

## Csiszoló- vagy vágókorong fel- vagy leszerelése (1., 4., 5. ábra)



**FIGYELMEZTETÉS:** Sérült korongot *ne használjon.*

1. Helyezze a szerszámot védőburkolatával felfelé az asztalra.
2. Illessze a támasztókarimát (d) pontosan a hajtótengelyre (b) (4. ábra).
3. Helyezze a korongot (p) a támasztókarimára (d). Ha kiemelkedő középpontú korongot szerel fel, ügyeljen arra, hogy a kiemelkedő középpont (q) a támasztókarima (d) felé nézzen.
4. Csavarja a menetes zárókarimát (e) a hajtótengelyre (b) (5. ábra):
  - a. A menetes zárókarima (e) gyűrűje csiszolókorong felszerelésekor a korong felé nézzen (5A ábra);
  - b. A menetes zárókarima (e) gyűrűje vágókorong felszerelésekor a korongtól távolodó irányba nézzen. (5B ábra).

5. Nyomja meg a tengelyzár gombot (a), majd addig forgassa a hajtótengelyt (b), amíg a helyén nem rögzítődik.
6. Húzza meg a menetes zárókarimát (e) a mellékelt hatszögű kulccsal (s) vagy egy körmőkulccsal.
7. Oldja ki a tengelyzárát.
8. A korong levételéhez lazítsa meg a menetes zárókarimát (e) a mellékelt hatszögű kulccsal (s) vagy körmőkulccsal.

**TARTSA SZEM ELŐTT:** Élcsiszolás 27-es típusú koronggal végezhető, amely pont erre a célra készült; a 6 mm vastagságú korongok felületi csiszolásra, a 3 mm vastagságúak pedig élcsiszolásra vannak tervezve. Vágás vágókoronggal és 1-es típusú védőburkolat használatával végezhető.

## Drótkefe és drótkéfés korong felszerelése

A drótkéfé vagy a drótkéfés korongot közvetlenül a csiszoló hajtótengelyére kell rácsavarni karimák használata nélkül. Csak M14-es csavarmenetű középrésszel ellátott drótkéfé vagy drótkéfés korongot használjon. Drótkéféhez és drótkéfés koronghoz 27-es típusú védőburkolatot kell használni.



**VIGYÁZAT:** *Drótkefe vagy drótkéfés korong használata közben viseljen védőkesztyűt. A kefék szálai élesek lehetnek.*



**VIGYÁZAT:** *A drótkefe vagy drótkéfés korong sem felszerelés után sem működés közben nem érhet a védőburkolathoz. A tartozékot észrevehetetlen sérülés érheti, aminek következtében drótszálak válhatnak le a korongról vagy a csészéről.*

1. Kézrel csavarja rá a korongot a hajtótengelyre.
2. Nyomja le a tengelyzár gombját, és csavarkulccsal húzza meg a korongot vagy a kefé.
3. A korong leszereléshez fordított sorrendben végezze el a fenti műveleteket.

**MEGJEGYZÉS:** *Ha a szerszám beindítása előtt nem illeszti megfelelően a helyére a korongot, a szerszám vagy a korong megsérülhet.*

## Alátétlap/csiszolólap fel- és leszerelése (1., 6. ábra)

1. Helyezze a szerszámot asztalra vagy lapos felületre úgy, hogy a védőburkolata felfelé nézzen.
2. Vegye le a támasztókarimát (d).
3. Helyezze rá pontosan a gumi alátétlapot a tengelyre (b).
4. Helyezze a csiszolólapot a gumi alátétlapra.
5. A tengelyzárat (a) lenyomva tartva csavarja rá a szorítóanyát (r) a tengelyre, a szorítóanya kiemelkedő középpontját irányítsa a csiszolókorong és az alátétlap középpontjába.
6. Húzza meg a menetes szorítóanyát (r) a mellékelt hatszögű kulccsal vagy körmökulccsal.
7. Oldja ki a tengelyzárat.
8. A gumi alátétlap levételéhez lazítsa meg a menetes szorítóanyát (r) a mellékelt hatszögű kulccsal vagy körmökulccsal.

## Drótkéfécsészekorong felszerelése

Közvetlenül a hajtótengelyre csavarja rá a csészekorongot távtartó és menetes karima nélkül.

## Használat előtt

- Szerelje fel a védőburkolatot és a megfelelő korongot. Ne használjon túlságosan lekopott korongot.
- Győződjön meg arról, hogy a belső és a külső karima helyesen van felszerelve. Kövesse a **Csiszoló és vágó tartozékok táblázatának útmutatásait**.
- Ellenőrizze, hogy a korong a tartozékon és a szerszámon nyíllal jelölt irányban forog-e.
- Sérült tartozékot ne használjon. Minden használat előtt ellenőrizze a tartozékot, pl. a csiszolókorongon nincsenek-e kitérések és repedések, az alátétlapon nincsenek-e repedések, hasadások vagy túlzott kopás, ill. a drótkéfécsészekorongok-e kilazultak vagy törött drótszállak. Ha az elektromos szerszámot vagy tartozékát leejti, ellenőrizze, nem sérült-e meg, vagy szereljen fel sértetlen tartozékot. A tartozék átvizsgálása és felszerelése után a tartozék forgási síkján kívül helyezkedjen el erre kérésre a közelben állókat is, majd egy percig

járassa a szerszámot maximális üresjáratú fordulatszámon. A sérült tartozékok ez idő alatt általában leválnak.

## A SZERSZÁM KEZELÉSE

### Használati útmutató



**FIGYELMEZTETÉS:** Mindig tartsa be a biztonsági útmutatásokat és az érvényes előírásokat.



**FIGYELMEZTETÉS:** Súlyos személyi sérülés veszélyének csökkentése érdekében kapcsolja ki és áramtalanítsa a szerszámot, mielőtt beállítást végez rajta, vagy szerelést, illetve tartozékot levagy felszerel. Mielőtt újra áram alá helyezi a szerszámot, nyomja be és engedje fel a fogantyúkapcsolót, hogy a szerszám biztosan ki legyen kapcsolva.



**FIGYELMEZTETÉS:**

- Gondoskodjon a köszörlőni vagy vágni kívánt anyag megfelelő rögzítéséről.
- Biztonságosan rögzítse és támassza alá a munkadarabot. Szorítókkal vagy satuval rögzítse a munkadarabot stabil felülethez, és támassza meg. A munkadarab biztonságos rögzítése és megtámasztása azért fontos, hogy az el ne mozdulhasson, és a kezelő el ne veszítse a szerszám feletti uralmát. A munkadarab elmozdulása és a szerszám feletti uralom elvesztése veszélyhelyzetet teremthet és személyi sérülést okozhat.
- **Támassza alá a táblákat, illetve a túlméretes munkadarabokat, hogy csökkentse a korong beszorulásának és a szerszám visszarúgásának az esélyét.** A nagy munkadarabok már saját súlyuktól is könnyen megereszkedhetnek. A munkadarabot a vágási vonal közelében, illetve két végéhez közel, a korong mindkét oldalán alá kell támasztani.
- A szerszám használata közben mindig viseljen védőkesztyűt.
- A használat során a fogaskerékhez nagyon felforrósodik.

- Csak enyhén nyomja a szerszámot. Oldalirányban ne nyomja a korongot.
- Mindig a megfelelő védőburkolatot és a megfelelő korongot szerelje fel. Ne használjon túlságosan kopott tárcsát vagy korongot.
- Győződjön meg arról, hogy a külső és belső karima helyesen van felszerelve.
- Ellenőrizze, hogy a korong a tartozékon és a szerszámon nyíllal jelölt irányban forog-e.
- Kerülje a túlterhelést. Ha a szerszám munka közben felforrósodik, működtesse néhány percig üresjáraton, hogy a tartozék lehűljön. Ne érjen a tartozékokhoz, amíg le nem hűltek. A korongok a használat során nagyon felforrósodnak.
- Megfelelő és a helyére szerelt védőfelszerelés nélkül soha ne dolgozzon.
- Ne használja az elektromos szerszámot vágóállvánnyal.
- Soha ne használjon itatóst ragasztott csiszolóanyagokkal.
- Számítson arra, hogy a korong a szerszám kikapcsolása után egy ideig még tovább forog.

## Helyes kéztartás (7. ábra)



**FIGYELMEZTETÉS:** A súlyos személyi sérülés veszélyének csökkentése érdekében **MINDIG** a bemutatott helyes kéztartást alkalmazza.



**FIGYELMEZTETÉS:** A súlyos személyi sérülés veszélyének csökkentése érdekében **MINDIG** biztos kézzel tartsa a szerszámot, számítva arra, hogy az hirtelen megugorhat.

A helyes kéztartás az, amikor egyik keze az oldalfogantyún (c), másik keze pedig a szerszám testén van, ahogyan az 7. ábra mutatja.

## Kapcsolók



**VIGYÁZAT:** Erősen tartsa az oldalfogantyút és magát a szerszámot, hogy megőrizze a szerszám feletti uralmát annak beindításakor, használata közben,

amíg a korong vagy a tartozék le nem áll. A szerszámot csak akkor tegye le, amikor a korong már teljesen leállt.

**TARTSA SZEM ELŐTT:** Terhelés közben ne kapcsolja ki vagy be a szerszámot, így kisebb a szerszám váratlan elmozdulásának esélye. Engedje teljes fordulatszámom működni a szerszámot, és csak azután érjen vele a munkadarabhoz. Kikapcsolás előtt emelje fel a szerszámot a munkadarab felületéről. Várja meg, amíg a szerszám forgása leáll, és csak akkor tegye le.

**CSÚSZÓKAPCSOLÓ (3. ÁBRA) (DWE4204, DWE4205, DWE4206, DWE4207, DWE4214, DWE4215, DWE4216, DWE4217 TÍPUSOKNÁL)**



**FIGYELMEZTETÉS:** Mielőtt a szerszámot az áramforrásra kapcsolná, győződjön meg arról, hogy a csúszókapcsoló kikapcsolt állásban van: nyomja meg és engedje el a kapcsoló hátsó részét. Miután a szerszám áramellátása megszakadt (például működésbe lépett egy földzárlat-megszakító vagy egy árammegszakító, a szerszám dugasza véletlenül kicsúszott az aljzatból, vagy áramszünet volt), a fenti módon mindig bizonyosodjon meg arról, hogy a kapcsoló kikapcsolt állásban van. Ha a csúszókapcsoló reteszelve van, az áramellátás helyreállításakor a szerszám váratlanul beindul.

A szerszám beindításához csúsztassa az üzemi csúszókapcsolót (g) a szerszám eleje felé.

A szerszám leállításához engedje fel az üzemi csúszókapcsolót.

A folyamatos működéshez csúsztassa a kapcsolót a szerszám eleje felé, és nyomja le a kapcsoló elülső részét. A folyamatos módban működő szerszám leállításához nyomja meg és engedje el a csúszókapcsoló hátsó részét.

**INDÍTÓKAPCSOLÓ (1. ÁBRA) (DWE4202, DWE4203, DWE4213 TÍPUSOKNÁL)**

1. A szerszám bekapcsolásához tolja a reteszelőkart (i) a szerszám hátulja felé, majd nyomja meg az indítókapcsolót (h). A szerszám addig jár, amíg a kapcsolót lenyomva tartja.
2. A szerszám kikapcsolásához engedje el az indítókapcsolót.



## Tengelyzár (1. ábra)

A tengelyzár (a) megakadályozza a hajtótengely elfordulását a korong fel- és leszerelésekor.

A tengelyzárat csak a szerszám kikapcsolt és áramtalanított állapotában működtesse, amikor a hajtótengely már teljesen leállt.

**MEGJEGYZÉS:** A szerszám sérülésének elkerülése érdekében a szerszám működése közben ne zárja a tengelyretest. A szerszám károsodhat, a felszerelt tartozék elrepülhet és sérülést okozhat.

A tengelyzár bekapcsolásához nyomja le a tengelyzár gombját, és addig forgassa a hajtótengelyt, amíg meg nem akad.

## Süllyesztett középpontú csiszolókorongok használata

### FELÜLETCSISZOLÁS CSISZOLÓKORONGGAL

1. Várja meg, amíg a szerszám eléri a maximális fordulatszámot, és csak azután érintse a munkafelülethez.
2. Minimális nyomást gyakoroljon a munkafelületre, hogy a szerszám nagy fordulatszámon működhessen. Akkor tud a leggyorsabban köszörülni, amikor a szerszám nagy fordulatszámon működik.
3. A szerszám és a munkafelület 20–30°-os szöget zárjon be.
4. A szerszámot folyamatosan mozgassa előrehátra, hogy ne keletkezzenek mélyedések a munkafelületen.
5. Kikapcsolás előtt emelje fel a szerszámot a munkadarab felületéről. A szerszámot csak akkor tegye le, amikor már teljesen leállt.

### ÉLCSISZOLÁS CSISZOLÓKORONGGAL



**FIGYELMEZTETÉS:** A vágásra és élcsiszolásra alkalmas korongok eltörhetnek vagy visszarúgást okozhatnak, ha meghajlanak vagy meggörbülnek, amikor a szerszámot vágásra vagy mély csiszolásra használja. A súlyos személyi sérülés veszélyének csökkentése érdekében ezeket a korongokat szabványos 27-es típusú védőburkolattal csak kis mélységű vágáshoz és nútóláshoz használja (13 mm-nél kisebb mélységig). A védőburkolattal nem védett korongrész a kezelővel ellentétes oldalon legyen. Vágókoronggal végzett mélyebb vágáshoz 1-es típusú zárt

védőburkolatot használjon. Kérjük, nézze meg a fejezet végén található **Csiszoló- és vágótartozékok táblázatában, hogy milyen egyéb tartozékok használhatók ezekkel a csiszolókkal.**

1. Várja meg, amíg a szerszám eléri a maximális fordulatszámot, és csak azután érintse a munkafelülethez.
2. Minimális nyomást gyakoroljon a munkafelületre, hogy a szerszám nagy fordulatszámon működhessen. Akkor tud a leggyorsabban köszörülni, amikor a szerszám nagy fordulatszámon működik.
3. Úgy helyezkedjen, hogy a korong szabadon maradó része Öntől távolodó irányban legyen.
4. Ha a vágást elkezdte, és nútot hozott létre a munkadarabban, ne módosítsa a vágási szöget. A vágási szög módosítása miatt a korong meggörbülhet és eltörhet. Az élcsiszoló korongok nem tudnak ellenállni a hajlítás okozta oldalirányú nyomásnak.
5. Kikapcsolás előtt emelje fel a szerszámot a munkadarab felületéről. A szerszámot csak akkor tegye le, amikor már teljesen leállt.



**FIGYELMEZTETÉS:** Az élcsiszoló és vágókorongot ne használja felületcsiszolásra, mert az ilyen korong nem tud ellenállni a felületcsiszolás során fellépő oldalirányú nyomásnak. A korong eltörhet és súlyos személyi sérülést okozhat.

## Drótkefe és körkefe felszerelése és használata

A drótkefe és drótkorong rozsdá, reve és festék eltávolítására, valamint felületi egyenetlenségek megszüntetésére használható.

**TARTSA SZEM ELŐTT:** Kérjük, nézze át az **Óvintézkedések festék drótkéfézése során** című részt.

1. Várja meg, amíg a szerszám eléri a maximális fordulatszámot, és csak azután érintse a munkafelülethez.
2. Minimális nyomást gyakoroljon a munkafelületre, hogy a szerszám nagy fordulatszámon működhessen. A felesleges anyagot akkor tudja a leggyorsabban eltávolítani, amikor a szerszám nagy fordulatszámon működik.

3. Csészés drótkefe esetén a szerszám és a munkafelület 5–10°-os szöget zárjon be egymással.
4. Körkénéél a kefe széle érintkezzen a munkafelülettel.
5. Folyamatosan mozgassa előre-hátra a szerszámot, hogy ne keletkezzenek mélyedések a munkafelületen. Ha nem mozgatja a szerszámot a munkafelületen, vagy körbe-körbe mozgatja, égési, horzsolási nyomokat okoz a munkafelületen.
6. Kikapcsolás előtt emelje fel a szerszámot a munkadarab felületéről. Csak akkor tegye le a szerszámot, amikor már teljesen leállt.



**VIGYÁZAT:** Különösen ügyeljen, ha a széleken dolgozik, mert ilyenkor a csiszoló gyakran váratlanul elmozdul.

## Vágókorongok használata



**FIGYELMEZTETÉS:** Az élcsiszoló és vágókorongot ne használja felületcsiszolásra, mert az ilyen korong nem tud ellenállni a felületcsiszolás során fellépő oldalirányú nyomásnak. A korong eltörhet és személyi sérülést okozhat.

1. Várja meg, amíg a szerszám eléri a teljes fordulatszámot, és csak azután érintse a munkafelülethez.
2. Minimális nyomást gyakoroljon a munkafelületre, hogy a szerszám nagy fordulatszámon működhessen. Akkor tud a leggyorsabban vágni, ha a szerszám nagy fordulatszámon működik.
3. Ha a vágást elkezdte, és nótát hozott létre a munkadarabban, ne módosítsa a vágási szöget. A vágási szög módosítása miatt a korong meggömbülhet és eltörhet.
4. Kikapcsolás előtt emelje fel a szerszámot a munkadarab felületéről. Csak akkor tegye le a szerszámot, amikor már teljesen leállt.

## Óvintézkedések festék drótkéfézése során

1. Az ólom alapú festékek drótkéfézése NEM AJÁNLOTT, mert a szennyezett porral nehéz bántani. Az ólommérgezés leginkább a gyermekekre és terhes anyákra veszélyes.
2. Mivel kémiai elemzés nélkül nehéz megállapítani, hogy a festék tartalmaz-e ólmot, festék drótkéfézése során

a következő óvintézkedések megtételét ajánljuk:

### SEMÉLYES BIZTONSÁG

1. Olyan munkaterületre, ahol festék drótkéfézése folyik, gyermekek és várandós nők csak a takarítás befejezése után léphetnek be.
2. A munkaterületre lépők számára porvédő álarc vagy légzésvédő használata kötelező. A légzésvédő szűrőjét naponta cserélni kell, illetve minden egyes esetben akkor, ha a viselőjének nehézséget okoz a légzés.

**TARTSA SZEM ELŐTT:** Csak az ólmot tartalmazó festék porával és gőzeivel való munkavégzéshez alkalmas porvédő maszk használható. A közönséges festőálarcok nem biztosítanak megfelelő védelmet. Megfelelő légzésvédő eszköz beszerzése érdekében forduljon helyi kereskedőjéhez.

3. A szennyezett festékrészecskék lenyelését megelőzendő, a munkaterületen TILOS ENNI, INNI ÉS DOHÁNYOZNI. A munkásoknak evés, ivás és dohányzás ELŐTT mosakodniuk és tisztálkodniuk kell. Ételt, italt és dohányárut tilos a munkaterületen hagyni, mert azok ott porral szennyeződhetnek.

### A KÖRNYEZET BIZTONSÁGA

1. A festéket úgy kell eltávolítani, hogy csak minimális mennyiségű por keletkezzen.
2. A festék eltávolítására szolgáló területet 4 mm vastag műanyag fóliával légmentesen le kell zárni.
3. A drótkéfézést úgy kell végezni, hogy a munkaterületről minél kevesebb festékporszuszuszon ki.

### TISZTÍTÁS ÉS HULLADÉKKEZELÉS

1. A drótkéfézési munkálatok tartama alatt a munkaterület teljes felületét naponta fel kell porszívózni és alaposan ki kell takarítani. A porszívó porzsákjait gyakran kell cserélni.
2. A műanyag takarófóliát össze kell gyűjteni, majd a festékpórral és más keletkező törmelékkel együtt kell kidobni. Az összes hulladékot légmentesen zárható hulladéktárolókba kell tenni és a rendszeres hulladékszállítási eljárással el kell szállítani.

A takarítás során a gyermekeket és várandós asszonyokat a munkaterülettől távol kell tartani.

3. A játékokat, mosható bútordarabokat és gyermekek által használt tárgyakat újbóli használat előtt alaposan le kell mosni.

## Fém munkák

Ha fémot munkál meg a szerszámmal, gondoskodjon arról, hogy az áramkörben legyen maradékáram megszakító (RCD) a fémreszelék által okozott maradványkockázatok kiküszöbölése érdekében.

Ha az RCD megszakítja az áramkört, juttassa el a szerszámot egy megbízott DEWALT márkaszervizbe.



**FIGYELMEZTETÉS:** Fém munkáknál szélsőséges munkakörülmények között áramot jól vezető fémpor halmozódhat fel a szerszám burkolatában. Ennek eredményeként a gép védőszigetelésének hatásfoka gyengülhet, ami áramütés veszélyét hozza magával.

Javasoljuk, hogy a fémhulladék felhalmozódásának megelőzése végett naponta tisztítsa meg a szerszám szellőzőnyílásait. Lásd a **Karbantartás** cím alatt.

## Fém vágása

Vágásnál csak mérsékelt, a vágandó anyaghoz igazított előtolást alkalmazzon. Ne nyomja a vágókorongot, ne bilentse és ne lengesse a gépet.

Ne lassítsa a forgó vágókorongot az oldalára gyakorolt nyomással.

Csiszolás közben a gépnek mindig felfelé kell mozognia. Ellenkező esetben fennáll annak veszélye, hogy irányítatlanul kimozdul a vágatból.

Profilok és négyzetacél vágását legjobb a legkisebb keresztmetszetnél kezdeni.

## Durva csiszolás

**Nagyolást soha ne végezzen vágókoronggal. Mindig a 27-es típusú védőburkolatot használja.**

A nagyolás akkor sikerül a legjobban, ha a gépet 30–40°-os szögre állítja. Mérsékelt nyomással mozgassa a szerszámot előre-hátra. Ily módon a munkadarab nem forrósodik fel túlságosan, nem színtelenedik el és nem keletkeznek rajta barázdák.

## Kő vágása

**A gép csak száraz vágásra használható. Kő vágásához gyémánt vágókorong a legjobb. A gépet csak porvédő maszokban működtesse.**

## Tanács a munkavégzéshez

**Óvatos legyen, amikor tartófalba vajatot vag.** Tartófalakba vágott vajatokra ország-specifikus előírások vonatkoznak. Ezeket az előírásokat minden körülmények között be kell tartani. A munka megkezdése előtt kérje ki a felelős statikus mérnök, építész vagy építésvezető véleményét.

## Lamellás tárcsák használata



**FIGYELMEZTETÉS: Fémpor lerakódása.** A lamellás korongok nagymérvű használata fém megmunkálásánál növelheti az áramütés veszélyét. A veszély csökkentése érdekében iktasson be maradékáram megszakítót (RCD) az áramkörbe, és naponta sűrített levegővel tisztítsa le a szellőzőnyílásokat az alábbi karbantartási útmutatások szerint.

## KARBANTARTÁS

Az Ön DEWALT elektromos szerszámát minimális karbantartás melletti hosszú idejű használatra terveztük. A szerszám folyamatos és kielégítő működése függ a megfelelő gondozástól és a rendszeres tisztítástól is.



**FIGYELMEZTETÉS: Súlyos személyi sérülés veszélyének csökkentése érdekében kapcsolja ki és áramtalanítsa a szerszámot, mielőtt beállítás végez rajta, vagy szerelést, illetve tartozékot le- vagy felszerel. Mielőtt újra áram alá helyezi a szerszámot, nyomja be és engedje fel a fogantyúkapcsolót, hogy a szerszám biztosan ki legyen kapcsolva.**

## Biztonsági szénkefék

A motor automatikusan kikapcsol, jelezve, hogy a szénkefék majdnem lekoptak és a szerszám szervizt igényel. A szénkefeket a felhasználó nem szervizelheti. Juttassa el a szerszámot egy megbízott DEWALT márkaszervizbe.



## Kenés

Az Ön elektromos szerszáma nem igényel további kenést.



## Tisztítás



**FIGYELMEZTETÉS:** Ha a szellőzőrésekben és azok környékén por és szennyeződés halmozódott fel, száraz levegővel fúvassa ki a készülékházból. A művelet végzésekor viseljen jóváhagyott védőszemüveget és jóváhagyott porvédő maszkot.



**FIGYELMEZTETÉS:** A szerszám nemfémeseit soha ne tisztítsa oldószerrel vagy más erős vegyszerrel. Ezek a vegyszerek meggyengíthetik az alkatrészek anyagát. Csak enyhe szappanos vízzel megnedvesített ronggyal tisztítsa. Ne hagyja, hogy a szerszám belsejébe folyadék kerüljön, és ne is merítse a szerszám egyik részét sem folyadékba.

## Külön kapható tartozékok



**FIGYELMEZTETÉS:** Mivel nem a DeWALT által javasolt tartozékoknak ezzel a termékkel együtt történő használhatóságát nem tesztelték, az olyan tartozékok használata veszélyes lehet. A sérülésveszély csökkentése érdekében csak a DeWALT által ajánlott tartozékokat használja ezzel a termékkel.

A megfelelő tartozékokkal kapcsolatos további tájékoztatásért forduljon forgalmazójához.

	Max. [mm]		[mm]	Min. fordulatszám [min. <sup>-1</sup> ]	Kerületi sebesség [m/s]	Menetes furat hossza [mm]
	D	b				
	115	6	22,23	11 500	80	-
	125	6	22,23	11 500	80	-
	115	-	-	11 500	80	-
	125	-	-	11 500	80	-

	75	30	M14	11 500	45	20,0
	115	12	M14	11 500	80	20,0
	125	12	M14	11 500	80	20,0

## Környezetvédelem



Elkülönítve gyűjtendő. Ezt a terméket el kell különíteni a normál háztartási hulladéktól.



Ha egy nap úgy találja, hogy DeWALT terméke cserére szorul vagy a továbbiakban nincs rá szüksége, ne dobja ki a háztartási hulladékkal együtt. Ezt a terméket a normál háztartási hulladéktól elkülönítve kell megsemmisíteni.



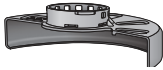

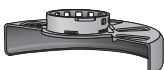



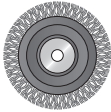

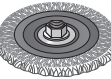


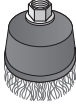
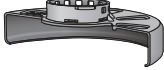


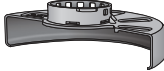



Az elhasznált termékek és csomagolások elkülönített kezelése lehetővé teszi az anyagok újrahasznosítását és újrafelhasználását. Újrahasznosított vagy újra feldolgozott anyagok segítségével a környezetszennyezés, illetve a nyersanyagok iránti igény nagymértékben csökkenthető.

A helyi előírások rendelkezhetnek az elektromos készülékek háztartási hulladéktól elkülönített begyűjtéséről helyhatósági hulladéklerakó helyeken vagy a kereskedők által új termék megvásárlásakor.

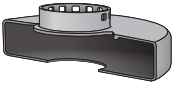

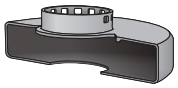


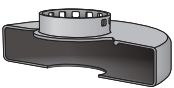




A DeWALT az élettartamuk lejártával visszavételi lehetőséget kínál a DeWALT termékek gyűjtésére és újrafeldolgozására. Ez a szolgáltatás ingyenes. Ha igénybe veszi, kérjük, juttassa el készülékét az egyik megbízott márkaszervizbe, amelyekről a Magyarországi Képviselőnél érdeklődhet.

Az Önhöz legközelebbi márkaszerviz címéről a Magyarországi DeWALT Képviselőnél érdeklődhet a használati útmutatóban megadott elérhetőségen. A DeWALT szervizzel kapcsolatosan a következő Internet oldalon is felvilágosítást kaphat: [www.2helpU.com](http://www.2helpU.com).

## CSISZOLÓ- ÉS VÁGÓTARTOZÉKOK TÁBLÁZATA

Védőburkolat típusa	Tartozék	Megnevezés	Csiszoló felszerelésének módja
 <b>27-ES TÍPUSÚ VÉDŐBURKOLAT</b>		Süllyesztett középpontú csiszolótárcsa	 27-es típusú védőburkolat
		Lamellás korong	 Tartókarima 
		Drótkéfés korongok	27-es típusú, süllyesztett középpontú korong  Menetes szorítóanya
		Drótkéfés korongok menetes anyával	 27-es típusú védőburkolat  Drótkéfés korong
		Drótkéfés csészekorong menetes anyával	 27-es típusú védőburkolat  Drótkéfe
		Alátétlap/ csiszolólap	 27-es típusú védőburkolat  Gumi alátétlap  Csiszolókorong  Menetes szorítóanya

## CSISZOLÓ- ÉS VÁGÓTARTOZÉKOK TÁBLÁZATA (folytatás)

<i>Védőburkolat típusa</i>	<i>Tartozék</i>	<i>Megnevezés</i>	<i>Csiszoló felszerelésének módja</i>
 <b>1-ES TÍPUSÚ VÉDŐBURKOLAT</b>	 Falazatvágó korong, ragasztott	 1-es típusú védőburkolat	
	 Fémvágó korong, ragasztott		 Tartókarima
 <b>1-ES TÍPUSÚ VÉDŐBURKOLAT</b>  VAGY   <b>27-ES TÍPUSÚ VÉDŐBURKOLAT</b>	 Gyémánt vágókorongok	 Vágókorong   Menetes szorítóanya	

## DEWALT JÓTÁLLÁSI FELTÉTELEK

Gratulálunk Önnek ennek az értékes DeWALT készülék megvásárlásához. Fogyasztók részére értékesített termékeinkre **12 hónap időtartamú jótállást vállalunk.**

A jótállás a fogyasztó jogszabályból eredő jogait nem érinti.

- 1) A Stanley Black & Decker Hungary Kft. a jótállás, kellék- és termékszavatosság keretében végzett javításokat vagy a termék kicserélését 19/2014. (IV.29.) NGM rendelet és a 151/2003. (IX.22.) Kormányrendelet szerint végzi a jótállási idő, illetve a kellék- és termékszavatossági jogok érvényesíthetőségének teljes időtartama alatt.
  - a) A fogyasztó jótállási igényét a jótállási jeggyel érvényesítheti, ezért kérjük azt őrizze meg.
  - b) Vásárláskor a forgalmazónak (kereskedőnek) a jótállási jegyen fel kell tüntetnie a fogyasztási cikk azonosításra alkalmas megnevezését, típusát, gyártási számát, továbbá – amennyiben van ilyen – azonosításra alkalmas részeinek meghatározását, illetve a fogyasztó részére történő átadásának időpontját. A jótállási jegyet a forgalmazó (kereskedő) nevében eljáró személynek alá kell írnia és a kereskedés azonosítására alkalmas tartalmú (minimum cégnév, üzlet címe) bélyegzővel olvashatóan le kell bélyegezni. Kérjük, kísérelje figyelemmel a jótállási jegy megfelelő érvényesítését, mivel a kijelölt szervizeknél a jótállási igény csak érvényes jótállási jeggyel érvényesíthető. Amennyiben a jótállási jegy szabálytalanul került kiállításra, jótállási igényével kérjük forduljon a terméket az Ön részére értékesítő partnerünkhöz (kereskedőhöz). A jótállási jegy szabálytalan kiállítása vagy a fogyasztó rendelkezésére bocsátás elmaradása nem érinti a jótállási érvényességét. Kérjük, hogy a jótállási jegyen kívül a nyugtát vagy számlát is sziveskedjen megőrizni a gyorsabb és hatékonyabb ügyintézés érdekében, mert a szerződés megkötése az ellenérték érdeketését igazoló bizonylattal is bizonyítható.
  - c) Elvesztett jótállási jegyet csak a fogyasztói szerződés létrejöttét igazoló nyugta vagy számla ellenében tudunk pótolni!
- 2) **Nem terjed ki a jótállás:**
  - a) amennyiben a hiba oka rendeltetésellenes, illetve a mellékelt magyar nyelvű használati kezelési útmutatóban foglaltaktól eltérő használat, átalakítás, szakszerűtlen kezelés, helytelen tárolás, elemi kár vagy egyéb a vásárlás után a fogyasztó érdekkörében keletkezett ok miatt következik be;
  - b) azon alkatrészekre, amelyek esetében a meghibásodás a jótállási időn belüli rendeltetésszerű használat mellett az alkatrészek természetes elhasználódása, kopása miatt következett be (így különösen: fűrészlánc, fűrészlap, gyalukés, meghajtósíj, csapágyak, szénkefe, csillagkerék);
  - c) a készülék túlterhelése miatt jelentkező hibákra, amelyek a hajtómű meghibásodásához, vagy egyéb ebből adódó károkhöz vezetnek;
  - d) a termék nem hivatalos szervizben történt javításából eredő hibákra;
  - e) az olyan károsodásokra, amelyek nem eredeti Black & Decker kiegészítő készülékek és tartozékok használatából adódnak **amennyiben a szakszerviz bizonyítja, hogy a hiba a fenti okok valamelyikére vezethető vissza.**
- 3) A fogyasztó a kijavítás vagy csere iránti igényét a jótállási időn belül a kereskedőnél, illetve kijavítás iránti igényét a jótállási jegyen feltüntetett javítószolgálatnál is érvényesítheti. Termékszavatossági igényét kérjük a jótállási jegyen feltüntetett gyártónak vagy forgalmazónak sziveskedjen bejelenteni.
  - a) Nem számít bele a jótállási időbe a kijavítási időnek az a része, amely alatt a fogyasztó a terméket nem tudta rendeltetésszerűen használni.
  - b) A terméknek a kicseréléssel vagy kijavítással érintett részére a jótállási idő újból kezdődik.
  - c) Ha a fogyasztási cikk a vásárlástól (üzembe helyezéstől) számított három munkanapon belül meghibásodik, a fogyasztó ezen időtartamon belül kérheti annak kicserélését feltéve, hogy a meghibásodás a rendeltetésszerű használatot akadályozza.

A hiba fennállásának, vagy a rendeltetésszerű használatot akadályozó mérték megállapításához a kereskedő kérheti a szakszerviz közreműködését.

- d) Amennyiben a jótállási igény bejelentését követően a kereskedő az igény teljesíthetőségéről azonnal nem tud nyilatkozni, úgy öt munkanapon belül kell értesítenie a fogyasztót az álláspontjáról.
  - e) Ha a kijavítás vagy a csere nem lehetséges, a fogyasztó választása szerint műszakilag és értékében hasonló készülék kerül felajánlásra, vagy a vételár arányos leszállítására kerül sor, avagy visszafizetésre kerül a vételár.
  - f) A termék hibája miatt a fogyasztó a forgalmazótól is követelheti a hiba kijavítását vagy a termék kicserélését a forgalomba hozataltól számított két év elteltéig (termékszavatosság).
- 4) A jótállás alapján történő javítás során a forgalmazónak, illetve a javítószolgálatnak (kereskedőnek) törekednie kell arra, hogy a kijavítást legfeljebb 15 napon belül megfelelő minőségben elvégezze, elvégeztesse.

A jótállás keretében tartozó kijavítás vagy csere esetén a forgalmazó, illetve a javítószolgálat a jótállási jegyen köteles feltüntetni:

- a kijavítás iránti igény bejelentésének és a kijavításra történő átvétel időpontját,
- a hiba okát és a kijavítás módját;
- a termék fogyasztó részére történő visszaadásának időpontját,
- a kicserélés tényét és időpontját.

### A termék meghibásodása esetén a fogyasztót az alábbi jogok illetik meg.

Elsősorban - választása szerint - kijavítást vagy kicserélést követelhet.

A csereigény akkor megalapozott, ha a termék a fogyasztónak okozott jelentős kényelmetlenség nélkül, megfelelő minőségben és ésszerű határidőn belül, értékcsökkenés nélkül nem javítható ki, vagy nem kerül kijavításra.

Ha az előírt módon történő kijavításra, illetve kicserélésre vonatkozó kötelezettségének a forgalmazó nem tud eleget tenni, a fogyasztó – választása szerint – a vételár arányos leszállítást igényelheti, a hibát a forgalmazó költségére maga kijavíthatja, vagy elállhat a szerződéstől (a hibás áru visszaszolgáltatásával egyidejűleg kérheti a nyugtán vagy számlán feltüntetett bruttó vételár visszatérítését). Jelentéktelen hiba miatt elállásnak nincs helye!

Kérjük, hogy a hiba felfedezését követő legrövidebb időn belül

sziveskedjen azt a szervizben vagy a forgalmazónál bejelenteni.

A kijavítást vagy kicserélést - a dolog tulajdonosáira és a fogyasztó által elvárható rendeltetésére figyelemmel - megfelelő határidőn belül, a fogyasztó érdekeit kímélve kell elvégezni.

Gyártó:

Black & Decker Europe,  
210 Bath Road, Slough,  
Berkshire, SL13YD,  
Egyesült Királyság

Forgalmazó:

Stanley Black & Decker Hungary Kft  
1016. Budapest,  
Mészáros u. 58/B

**Fogyasztói jogvita esetén a fogyasztó a megyei (fővárosi) kereskedelmi és iparkamarák mellett működő békéltető testület eljárását is kezdeményezheti!**

**ÖNKÉNTES KÖTELEZETTSÉGVÁLLALÁS:**

**30 napos „cseregarancia”:**

Amennyiben egy DeWALT termék jelentős részét (motor, állórész, forgórész, elektronika) illetően a teljesítéstől számított **3 munkanapon túl, de 30 naptári napon belül** meghibásodást észlel, majd ezt követően a szakszervizünk megállapítja, hogy a készülék meghibásodásának oka gyártási eredetű, abban az esetben a hibás termék kijavítása helyett – kérésére – azt azonos típusú, hibátlan készülékre kicseréljük.

**12 hónapos ingyenes átvizsgálás és szerviz:**

A teljesítéstől számított 12 hónapon belül kérésére a szakszerviz a terméket térítésmentesen átvizsgálja. Önnek csak a karbantartáshoz felhasznált, a természetes elhasználódás, kopás vagy egyéb nem gyártási eredetű hiba miatt kicserélt alkatrészek árát kell megfizetni, a munkát térítésmentesen elvégezzük.

**Kereskedő által a vásárlással egyidejűleg kitöltendő**

Kereskedő neve és címe:

.....

A fogyasztási cikk megnevezése:.....

Típusa: .....

Gyártási száma: .....

Szerződéskötés és a termék fogyasztó részére történő átadásának

dátuma: .....

..... P.H.

aláírás

**Kereskedő által kitöltendő kicserélés esetén**

A fogyasztó a hibás terméket valamennyi tartozékával átadta.

A kicserélés időpontja: .....

..... P.H.

aláírás

A hibátlan terméket átvettem.

A kicserélt új termék átvételének időpontja: .....

.....

**fogyasztó aláírása**

**Kijavítás esetén a szerviz tölti ki:**

**1. javítás**

A javítás iránti igény bejelentésének és a javításra átvétel időpontja:

.....

A bejelentett hiba oka és a javítás módja:

.....

A fogyasztó részére történő visszaadás időpontja:

.....

Amennyiben a termék nem javítható, a csereigény alapos:

igen / nem (aláhúzással jelölendő)

..... P.H.

aláírás

**3. javítás**

A javítás iránti igény bejelentésének és a javításra átvétel időpontja:

.....

A bejelentett hiba oka és a javítás módja:

.....

A fogyasztó részére történő visszaadás időpontja:

.....

Amennyiben a termék nem javítható, a csereigény alapos:

igen / nem (aláhúzással jelölendő)

..... P.H.

aláírás

**2. javítás**

A javítás iránti igény bejelentésének és a javításra átvétel időpontja:

.....

A bejelentett hiba oka és a javítás módja:

.....

A fogyasztó részére történő visszaadás időpontja:

.....

Amennyiben a termék nem javítható, a csereigény alapos:

igen / nem (aláhúzással jelölendő)

..... P.H.

aláírás

**4. javítás**

A javítás iránti igény bejelentésének és a javításra átvétel időpontja:

.....

A bejelentett hiba oka és a javítás módja:

.....

A fogyasztó részére történő visszaadás időpontja:

.....

Amennyiben a termék nem javítható, a csereigény alapos:

igen / nem (aláhúzással jelölendő)

..... P.H.

aláírás



<b>Stanley Black&amp;Decker Hungary Kft kereskedelmi képviselő</b>			
		<b>Tel.</b>	<b>Fax.</b>
<b>Iroda</b>	<b>1016 Bp. Mészáros u 58/b.</b>	<b>214-05-61 403-65-33</b>	<b>214-69-35</b>

<b>Központi Márkaszerviz</b>			
		<b>Tel/fax</b>	
		<b>Szervizvezető: Buga Sándor</b>	
<b>Rotel Kft. DeWALT Márkaszerviz</b>	<b>1163 Bp. (Sashalom) Thököly út 17.</b>	403-22-60, 404-00-14, 403-65-33	service@rotelkft.hu www.rotelkft.hu

Város	Szervizállomás	Cím	Telefon	Kapcs.
Cegléd	Megatool Kft.	2700, Széchenyi út 4.	53/311-284	<b>Nagy Balázs</b>
Debrecen	Spirál-szerviz kft	4025, Nyugati út 5-7.	52/443-000	<b>Magyar János</b>
Dorog	Tolnai Szerszám Kft.	2510, István Király út 18.	33/431-679	<b>Tolnai István</b>
Dunaújváros	Euromax	2400, Kisdobos u. 1-3.	25/411-844	<b>Bartus Ferencné</b>
Győr	Élőgépj 2000 Kft.	9024, Kert u. 16.	96/415-069	<b>Érsek Tibor</b>
Hajdúböszörmény	Vill-For Szerviz Bt	4220, Balthazár u. 26.	52/561-135	<b>Freiterné Madácsi Mária</b>
Kalocsa	Vén István EV	6300, Pataji u.26.	78/466-440	<b>Vén István</b>
Kaposvár	Kaposvári Kíségjavító és Ért. BT	7400, Fő u.30.	82/318-574	<b>ifj. Szepesti József</b>
Kecskemét	Németh Józsefné Műszaki Kereskedő	6000, Jókai u.25.	76/324-053	<b>Németh Józsefné</b>
Hévíz	Wolf Szerszám	8380, Széchenyi út 62	83/340-687	<b>Cserépné Farkas Kriszta</b>
Miskolc	SerVinTrade Plus Kft.	3530, Kóris Kálmán út 20.	46/411-351	<b>Barna Péter</b>
Nagykanizsa	Vektor2000BT	8800, Király u 34.	93/310-937	<b>Németh Roland</b>
Nyíregyháza	Charon Trade Kft	4400, Kállói út 85	42/460-154	<b>Szabó Zoltán</b>
Nyíregyháza	Tóth Kíségpszerviz	4400, Vasgyár u.2/f	42/504-082	<b>Tóth Gyula</b>
Pécs	Elektrio Kft.	7623, Szabadság u.28.	72/555-657	<b>Szemák Ferenc</b>
Sárvár	M&H Kft.	9600, Batthyány u.28	95/320-421	<b>Fehér Richárd</b>
Sopron	Profil Motor Kft.	9400, Baross út 12.	99/511-626	<b>Sinkovics Tamás</b>
Szeged	Csavaraker Plus Kft	6721, Brüsszeli krt.16.	62/542-870	<b>Szabó Róbert</b>
Székesfehérvár	Kíségpj Center Bt.	8000, Széna tér 3.	22/340-026	<b>Huszár Péter</b>
Szekszárd	Valentin-Ker BT	7100, Rákoczi u. 27.	74/511-744	<b>Bálint Zoltán</b>
Szolnok	Valido BT	5000 Dr Elek István u 5	20/4055711	<b>Váradí györgy</b>
Szombathely	Rotor Kft.	9700, Vasút u.29.	94/317-579	<b>Vanics Zsolt</b>
Tatabánya	ASG-Ker Kft	2800, Vértanúk tere 20	34/309-268	<b>Szabó Balázs</b>
Tápiószecső	ÁCS.I Ker és Szolg Kft	2251, Pesti út 31-es főút	29/446-615	<b>Ács Imre</b>
Veszprém	H-szerszám Kft	8200, Budapesti u. 17.	88/404-303	<b>Hadobás József</b>
Zalaegerszeg	Taki-Tech	8900, Pázmány Péter u. 1.	92/311-693	<b>Takács Sándor</b>



**CZ** ZÁRUČNÍ LIST

**PL** KARTA GWARANCYJNA

**H** JÓTÁLLÁSI JEGY

**SK** ZÁRUČNÝ LIST

---

---

**DEWALT**<sup>®</sup>

**CZ** měsíců  
**H** hónap

**12**

**PL** miesięcy  
**SK** mesiacov

---

<b>CZ</b> Výrobní kód	Datum prodeje	Razítko prodejny Podpis
<b>H</b> Gyári szám	A vásárlás napja	Pecset helye Aláírás
<b>PL</b> Numer seryjny	Data sprzedaży	Stempel Podpis
<b>SK</b> Číslo série	Dátum predaja	Pečiatka predajne Podpis

---

(CZ)

Adresy servisu  
Band Servis  
Klásterského 2  
CZ-140 00 Praha 4  
Tel.: 00420 244 403 247  
Fax: 00420 241 770 167

Band Servis  
K Pasekám 4440  
CZ-760 01 Zlín  
Tel.: 00420 577 008 550,1  
Fax: 00420 577 008 559  
<http://www.bandservis.cz>

(H)

Black & Decker Központi  
Garanciális-és Márkaszerviz  
1163 Budapest  
(Sashalom) Thököly út 17.  
Tel.: 403-2260  
Fax: 404-0014  
[www.rotelkft.hu](http://www.rotelkft.hu)

(PL)

Adres serwisu centralnego  
ERPATECH  
ul. Bakaliowa 26  
05-080 Mościska  
Tel.: 022-8620808  
Fax: 022-8620809

(SK)

Adresa servisu  
Band Servis  
Paulínska ul. 22  
SK-917 01 Trnava  
Tel.: 00421 335 511 063  
Fax: 00421 335 512 624

(CZ) Dokumentace záruční opravy		(PL) Przebieg napraw gwarancyjnych				
(H) A garanciális javítás dokumentálása		(SK) Záznamy o záručných opravách				
CZ	Číslo	Datum příjmu	Datum zakázky	Číslo zakázky	Závada	Razítko Podpis
H	Sorszám	Bejelentés időpontja	Javítási időpont	Javítási munkalapszám	Hiba jelleg oka	Pecsét Aláírás
	Jótállás új határideje					
PL	Nr.	Data zgłoszenia	Data naprawy	Nr. zlecenia	Przebieg naprawy	Stempel Podpis
SK	Číslo dodávky	Dátum nahlásenia	Dátum opravy	Číslo objednávky	Popis poruchy	Pečiatka Podpis