

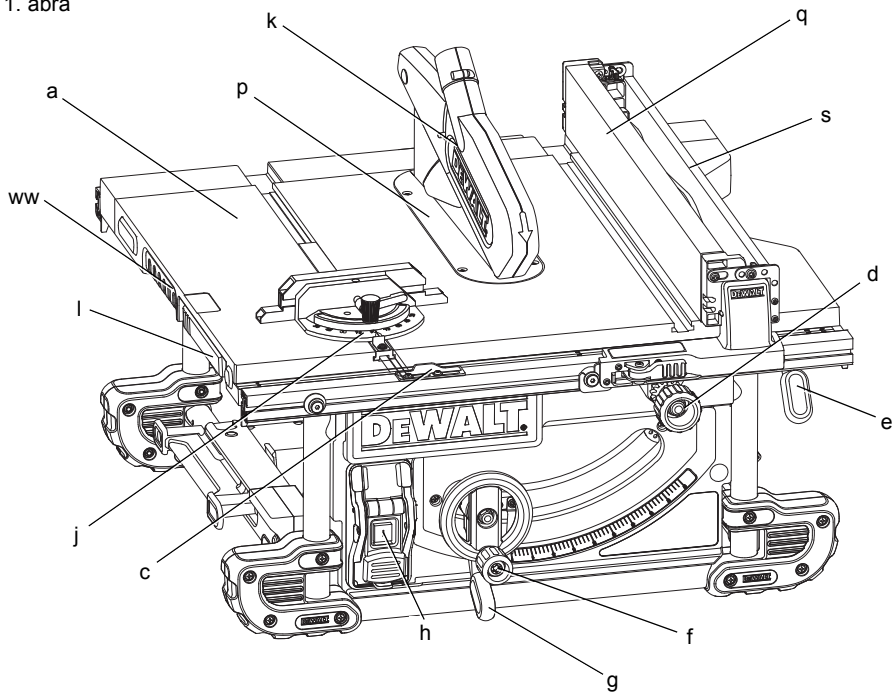


**533223 - 98 H**

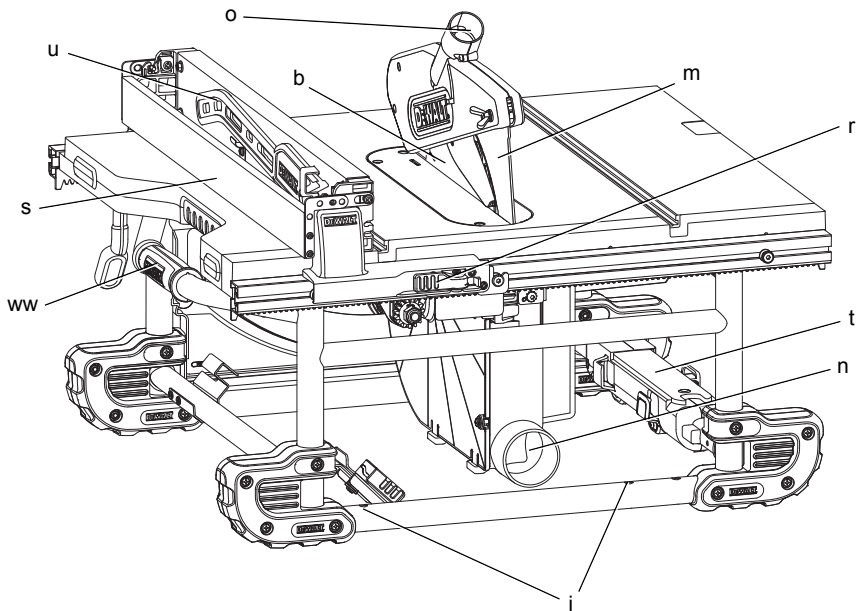
Fordítás az eredeti kezelési utasítás alapján készült

**DWE7491**

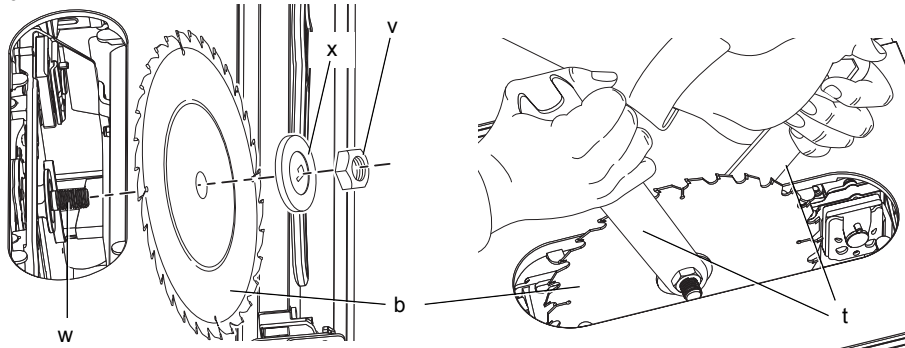
1. ábra



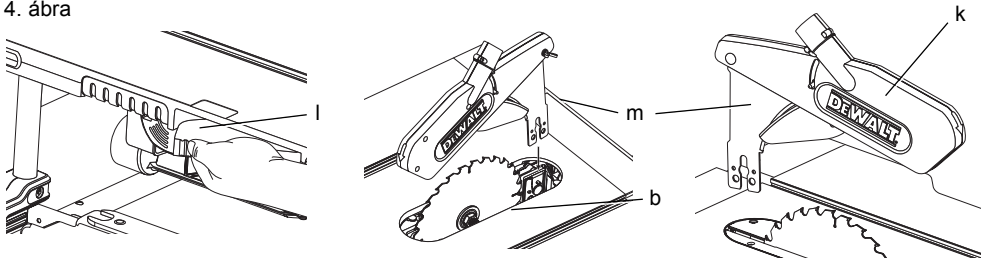
2. ábra



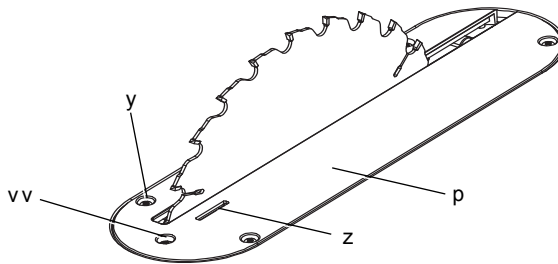
3. ábra



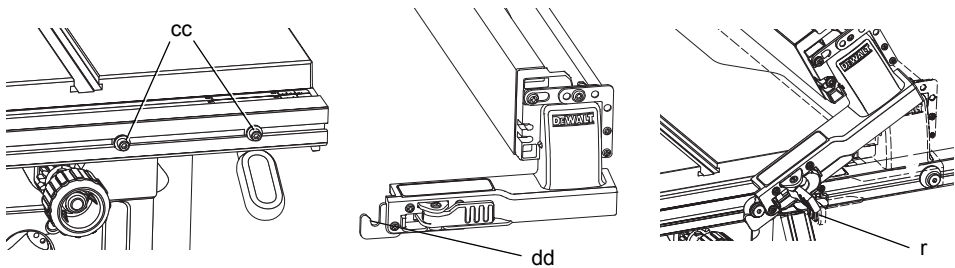
4. ábra



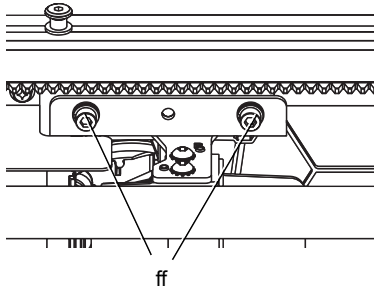
5. ábra



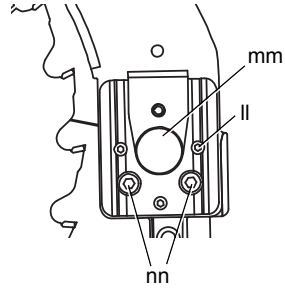
6. ábra



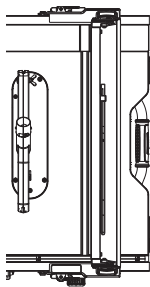
7. ábra



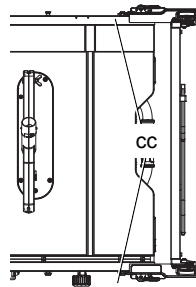
8. ábra



9. ábra

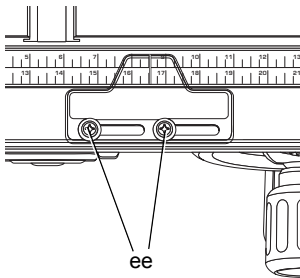


1. helyzet

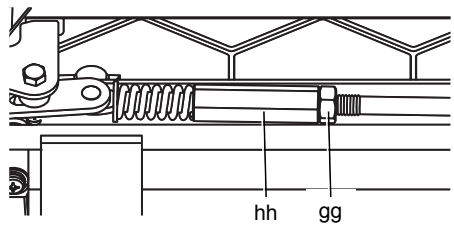


2. helyzet

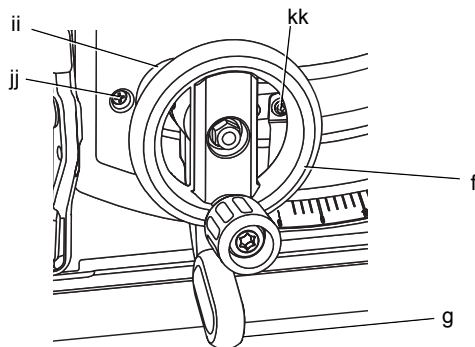
10. ábra



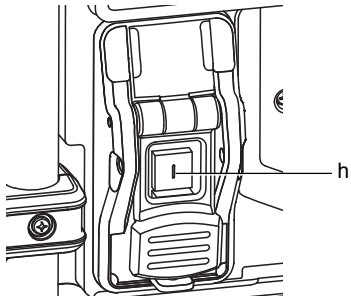
11. ábra



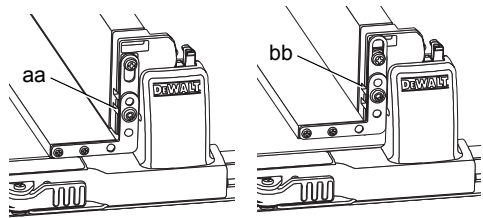
12. ábra



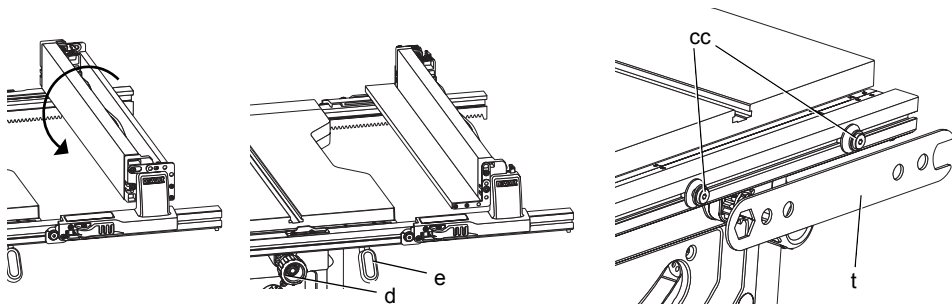
13. ábra



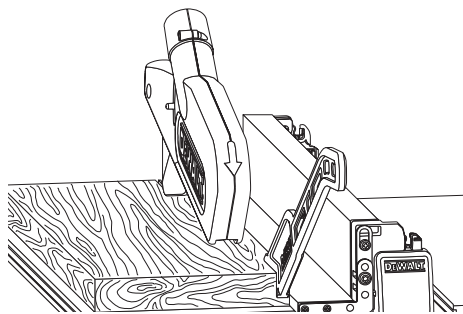
14. ábra



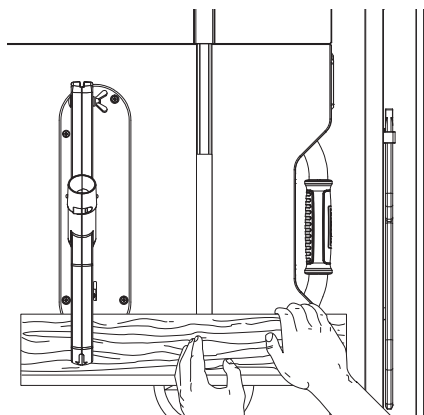
15. ábra



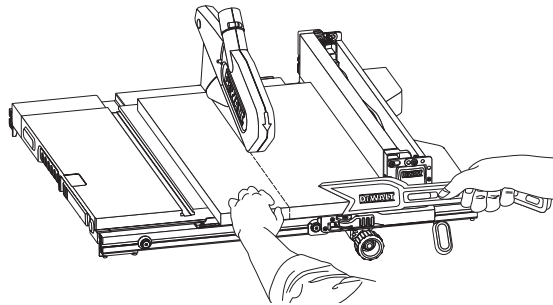
16. ábra



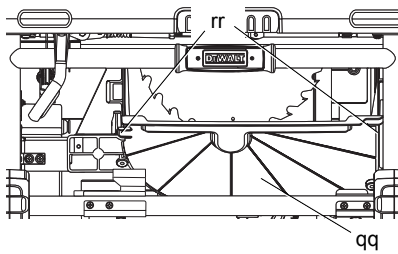
17. ábra



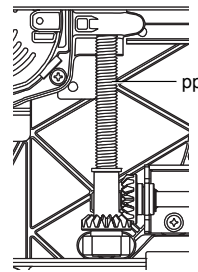
18. ábra



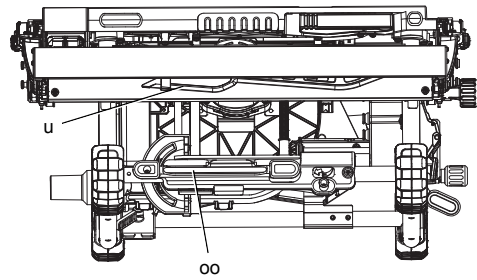
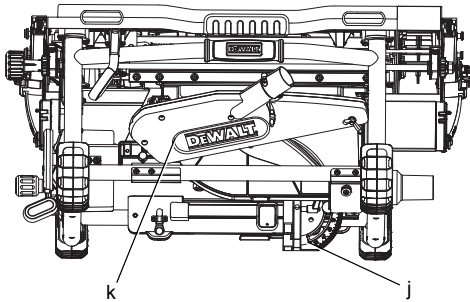
19. ábra



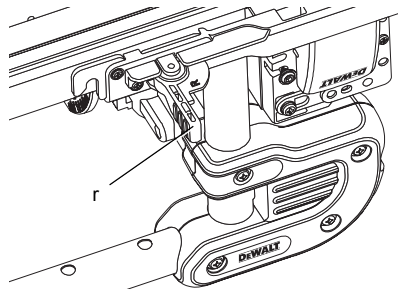
20. ábra



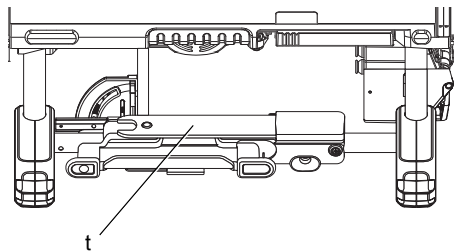
21. ábra



22. ábra



23. ábra



# ASZTALI FŰRÉS DWE7491

## Szívből gratulálunk!

Köszönjük, hogy DEWALT szerszámot választott. Sokévi tapasztalatunk valamint az átgondolt termékfejlesztés és innováció teszi a DEWALT termékeket a professzionális szerszámhasználók egyik legmegbízhatóbb partnerévé.

## Műszaki adatok

		DWE7491-QS/GB	DWE7491-LX
Feszültség	V	230	115
Típus		1	1
Motorteljesítmény(felvett)	W	2000	1700
Motorteljesítmény(leadott)	W	970	820
Üresjárat fordulatszám	min <sup>-1</sup>	3800	4800
Fűrészárca átmérője	mm	250	250
Fűrészárca furatának átmérője	mm	30	30
Fűrészárca vastagsága	mm	2,2	2,2
Hasítókés vastagsága	mm	2,3	2,3
Vágásmélység 90°-nál	mm	77	77
Vágásmélység 45°-nál	mm	55	55
Hasító kapacitás	mm	825	825
Méretek	mm	710 x 650 x 450	710 x 650 x 450
Súly	kg	28,1	28,1
L <sub>PA</sub> (hangnyomás)	dB(A)	95,0	95,0
K <sub>PA</sub> (hangnyomás toleranciafaktor)	dB(A)	3,0	3,0
L <sub>WA</sub> (hangteljesítmény)	dB(A)	106,0	106,0
K <sub>WA</sub> (hangteljesítmény toleranciafaktor)	dB(A)	3,0	3,0

### Biztosítékok:

Európa	230 V-os szerszámok	10 amperes, hálózati
EK és Írország:	230 V-os szerszámok	13 amperes, a csatlakozódugaszban
EK és Írország:	115 V-os szerszámok	16 amperes, a csatlakozódugaszban

**TARTSA SZEM ELŐTT:** Ezt a szerszámot olyan áramellátó rendszerre való csatlakoztatáshoz terveztük, amelynek legnagyobb megengedett rendszerimpedanciája 0,25 ohm lehet a felhasználói tápforrás csatlakozó pontjánál (elektromos doboz).

A felhasználónak kell gondoskodnia arról, hogy a szerszámot csak a fenti követelményeknek megfelelő elektromos hálózatra csatlakoztassák.

Szükség esetén a felhasználó az áramszolgáltatótól kérhet a fogyasztói lekötési pont rendszerimpedanciájára vonatkozó tájékoztatást.

## Definíciók: Biztonságtechnikai irányelvek

Az alábbi definíciók az egyes figyelmeztető szavakhoz társított veszély súlyosságára utalnak. Kérjük, olvassa el a kézikönyvet, és figyeljen ezekre a szimbólumokra.



**VESZÉLY:** Olyan közvetlen veszélyhelyzetet jelöl, amely **halálos vagy súlyos sérülést okoz.**



**FIGYELMEZTETÉS:** Olyan potenciális veszélyhelyzetet jelöl, amely **halálos vagy súlyos sérülést okozhat.**



**VIGYÁZAT:** Olyan potenciális veszélyhelyzetet jelöl, amely **könnyű vagy közepesen súlyos sérülést okozhat.**

**MEGJEGYZÉS:** Olyan, **személyi sérüléssel nem fenyegető** gyakorlatot jelöl, amely **anyagot kárt okozhat.**



Áramütés veszélyét jelzi.



Tűzveszélyt jelez.



Éles szélékre figyelmeztet.

## CE Megfelelőségi nyilatkozat

### GEPEKRE VONATKOZÓ IRÁNYELV



DWE7491

A DEWALT kijelenti, hogy a **Műszaki adatok** cím alatt ismertetett termékek megfelelnek a következő irányelveknek és szabványoknak: 2006/42/EK, EN 61029-1, EN 61029-2-1.

Ezek a termékek a 2004/108/EK és a 2011/65/EU irányelveknek is megfelelnek. Ha további információra lenne szüksége, lépjen kapcsolatba a DEWALT vállalattal a következőkben megadott vagy a kézikönyv végén megtalálható elérhetőségeken.

Alulírott személy felelős a műszaki adatok összeállításáért, nyilatkozatát a DEWALT vállalat nevében adja.

*H. Grossmann*

Horst Grossmann  
Alelnök, Műszaki és Termékfejlesztési Részleg  
DEWALT, Richard-Klinger-Straße 11,  
D-65510, Idstein, Németország  
2013.12.01.

## Biztonságtechnikai előírások



**FIGYELMEZTETÉS!** Elektromos szerszámok használatakor a tűz, áramütés, és személyi sérülés veszélyének csökkentése érdekében be kell tartani az alapvető biztonsági előírásokat, amelyek többek között a következők.

A készülék használata előtt figyelmesen olvassa végig, majd őrizze meg ezeket az útmutatásokat.

### ŐRIZZE MEG A FIGYELMEZTETÉSEKET ÉS AZ ÚTMUTATÓT KÉSŐBBI HASZNÁLATRA

## Általános biztonsági szabályok

### 1. Tartsa tisztán a munkaterületet.

A rendetlen munkaterület és munkapad sérülések forrása lehet.

### 2. Mérlegelje a munkaterület környezetét is.

Esőtől védje a szerszámot. Nedves, párás környezetben ne használja. A munkaterületet világítsa ki jól (250 – 300 Lux). Ne használja a szerszámot tűz- vagy robbanásveszélyes környezetben, például gyúlékony folyadékok vagy gázok jelenlétében.

### 3. Áramütés ellen védekezzen.

Ügyeljen arra, hogy teste ne érintkezzék földelt felülettel, (például csővezetékekkel, radiátorral, tűzhellyel, hűtőszekrénnel). Szélsőséges körülmények közötti használat során (pl. a levegő magas nedvességtartalma esetén, fém forgácsolásakor, stb.) az elektromos biztonságot szigetelő transzformátor vagy Fi-relé használatával fokozhatja.

### 4. Ne engedjen közel másokat.

Ne engedje, hogy illetéktelen személyek, különösen gyermekek, hozzáférjenek a szerszámhoz vagy a hosszabbító kábelhez, tartsa távol őket a munkaterületről.

### 5. Tegye a helyére a szerszámot, amikor nem használja.

A használaton kívüli szerszámot száraz helyen és jól elzárva tárolja, ahol gyermekek nem férhetnek hozzá.

### 6. Ne erőltesse a szerszámot.

A szerszámmal jobban és biztonságosabban elvégezheti a munkát, hogy ha a teljesítmény kategóriájának megfelelően használja.



- 7. A megfelelő szerszámot használja.**

Ne erőltesse a kisebb szerszámokat, ne használja őket nagyobb igénybevételre tervezett szerszámok helyett. A szerszámokat csak rendeltetésszerűen használja, pl. faágak levágásához vagy gallyazáshoz ne használjon körfűrész.
- 8. Megfelelő öltözetet viseljen.**

Ne hordjon laza ruházatot vagy ékszert, mert ezek beleakadhatnak a mozgó alkatrészekbe. Szabadban való munkavégzéshez csúszásmentes lábbeli viselése ajánlatos. Hosszú hajhoz viseljen hajvédőt.
- 9. Használjon védőfelszerelést.**

Mindig viseljen védőszemüveget. Viseljen arcmaszkot vagy porvédő maszkot, amikor olyan műveletet végez, amely por vagy repülő részecskék keletkezésével jár. Ha fennáll ezen részecskék felforrósodásának veszélye, viseljen hőálló kötényt is. Mindig viseljen hallásvédőt. Mindig viseljen védősisakot.
- 10. Használjon porelszívó berendezést.**

Ha a készüléken megtalálható a porelszívási lehetőség, vagy a porzsák, úgy ügyeljen arra, hogy megfelelően csatlakoztassa és használja ezeket munka közben.
- 11. Gondosan bányon a hálózati kábellel.**

**Kérjük, ne a kábelnél fogva húzza ki a csatlakozódugót a konnektorból.** Tartsa távol a kábelt éles széléktől, védje olajtól és hőtől. Soha ne a kábelnél fogva vigye a gépet.
- 12. Biztonságos munkavégzés.**

A munkadarab rögzítéséhez lehetőleg használjon leszorítót vagy satut. Biztonságosabb, mintha a kezében tartaná a munkadarabot, mivel így mindkét kezével a szerszámot kezelheti.
- 13. Ne nyúljon ki túl messzire.**

Kerülje a rendellenes testtartást, és egyensúlyát soha ne veszítse el munkavégzés közben.
- 14. Gondosan tartsa karban a szerszámot.**

A jobb és biztonságosabb munka érdekében tartsa a vágószerszámokat mindig éleslen és tisztán. Kenésnél és tartozékok cseréjénél kövesse az útmutatásokat. Rendszeresen vizsgálja át a szerszámot, és ha sérült, márkaszervizzel javíttassa meg. A fogantyúkat és kapcsolókat tartsa szárazon és tisztán, olajtól és zsírtól mentesen.
- 15. Áramtalanítsa a szerszámokat.**

Használaton kívül, szervizelés előtt, illetve tartozékok (pl. fűrészártácsa, fűrészár, vágótartozék) cseréjénél áramtalanítsa a szerszámot.
- 16. Ne hagyjon szerelőkulcsot a gépen.**

Váljon szokásává annak ellenőrzése, hogy eltávolította-e a szerelőkulcsokat a gépről, mielőtt dolgozni kezd vele.
- 17. Akadályozza meg a készülék véletlen beindulását.**

Ellenőrizze, hogy a szerszám kapcsolója kikapcsolt állásban van-e, mielőtt a szerszámot áram alá helyezi.
- 18. Kültéri hosszabbító kábel használata.**

Használat előtt vizsgálja át a hosszabbító kábelt, és ha sérült, cserélje ki. Szabadban végzett munkához csak kültéri használatra készült és ennek megfelelő jelzéssel ellátott hosszabbító kábelt használjon.
- 19. Ne veszítse el éberségét.**

Figyeljen a munkájára. Használja a józan eszét. Ne dolgozzon a szerszámmal, ha fáradt, ha alkoholos vagy gyógyszeres befolyásoltság alatt áll.
- 20. Ellenőrizze, nincsenek-e sérült részek a szerszámon.**

Használat előtt gondosan ellenőrizze a szerszámot és a tápkábelt, hogy megfelelően működnek-e, és rendeltetésszerű használatra alkalmasak-e. Vizsgálja meg, hogy a mozgó részek megfelelően működnek, nincsenek akadályoztatva. Ellenőrizze a részegységeket, esetleg előforduló töréseiket és minden olyan rendellenességet, ami befolyásolhatja a szerszám használatát. A sérült védőburkolatot vagy más alkatrészt márkaszervizzel meg kell javíttatni vagy ki kell cseréltetni, kivéve, ha ez a kezelési útmutató másképpen rendelkezik. A hibás kapcsolót márkaszervizzel cseréltesse ki. Ne használja a szerszámot, ha a kapcsoló nem működőképes. Soha ne próbálja saját kezűleg javítani.



**FIGYELMEZTETÉS!** A kézikönyvben nem ajánlott tartozék vagy szerelék használata, illetve itt fel nem sorolt művelet végzése személyi sérülés veszélyével járhat.

## 21. Képzett szakemberrel javíttassa a szerszámot.

Ez az elektromos szerszám megfelel a vonatkozó biztonsági előírásoknak. Javítást csak szakszerviz végezhet, és csak eredeti gyári alkatrészeket szabad felhasználni mert ellenkező esetben a szerszám kezelője komoly veszélynek van kitéve.

## Kiegészítő biztonsági előírások fűrészpadokhoz

- Ne használjon a hasítókésnél vastagabb fűrész tárcsát, illetve a fogak kihajlása ne legyen keskenyebb a hasítókések vastagságánál.
- Ellenőrizze, hogy a fűrész tárcsa a megfelelő irányban forog-e, és a fogak a fűrészasztal eleje felé mutatnak-e.
- Munkavégzés előtt ellenőrizze, hogy minden lezorító fogantyú rögzítve van-e.
- Győződjön meg arról, hogy a fűrész tárcsa és rögzítőkarimák tiszták, és a gallér bemélyedései oldala fekszik neki a tárcsának. Erősen húzza meg a hajtótengely-anyát.
- Tartsa élesen és megfelelően beállítva a fűrész tárcsát.
- Ellenőrizze, hogy a hasítókések a tárcsától megfelelő távolságra van-e beállítva: legfeljebb 5 mm-re lehet.
- Felszerelt felső és alsó védőburkolatot nélkül soha ne használja a fűrész.
- Ügyeljen arra, hogy egy testrésze se legyen a fűrész tárcsával egy vonalban. Ellenkező esetben személyi sérülést szenvedhet. A fűrész tárcsa bármelyik oldalára állhat.
- Ha fűrész tárcsát cserél vagy karbantartást végez, áramtalanítsa a gépet.
- Mindig használjon tolórudat a munkadarab előtolásához, és vágás közben a fűrész tárcsához 150 mm-nél közelebbre ne tegye a kezét.
- Kizárólag a megadott feszültségen üzemeltesse.
- Ne kenje a fűrész tárcsát, amíg az forgásban van.
- Ne nyúljon a fűrész tárcsa mögé.
- Ha nem használja, mindig a helyén tartsa a tolórudat.
- Ne álljon rá a gépre.

- Szállításkor ügyeljen, hogy a fűrész tárcsa felső része fedve legyen (pl. a védőburkolattal).
- Ne a védőburkolatnál fogva mozgassa vagy szállítsa a gépet.



**FIGYELMEZTETÉS:** Ennek a gépnek speciálisan kialakított tápkábele van (Y típusú kiegészítés). Ha a tápkábel sérült, mindig a gyártóval vagy megbízott márkaszervizzel cseréltesse ki.

- Ha kopott vagy sérült az asztalbetét (garatlemez), azonnal cserélje ki.
- Ellenőrizze, hogy a munkadarab megfelelően alá van-e támasztva. A hosszú munkadarabokat még külön is támassza alá.
- Ne nyomja a fűrész tárcsát oldalirányban.
- Soha ne vágjon könnyűfém-ötvezetet. Ez a gép nem ilyen munkához készült.
- Ne használjon csiszoló- vagy gyémánt korongot.
- Ne használja bemetszésre vagy hornyolásra.
- Baleset vagy géphiba esetén azonnal kapcsolja ki, és húzza ki a dugaszt a konnectorból. Jelentse a hibát és helyezzen megfelelő jelzést a hibás gépre, hogy senki ne használja.
- Ha a fűrész tárcsa a vágás közbeni rendellenes előtoló erő miatt beszorul, **MINDIG** kapcsolja ki és áramtalanítsa a gépet. Távolítsa el a munkadarabot, és ellenőrizze, hogy a fűrész tárcsa szabadon forog-e. Kapcsolja be újból a gépet, és kezdjen új vágást kisebb előtoló erővel.
- SOHA ne is próbáljon lazán egymásra helyezett munkadarabokat vágni, mert a szerszám visszarúghat, és elvesztheti felette az uralmát. Minden munkadarabot biztonságosan támasszon alá.

## FŰRÉSZTÁRCSÁK

- Fa fűrészelésénél mindig csatlakoztasson porelszívót a géphez.
- A tárcsa maximális megengedett fordulatszáma legalább egyenlő legyen a szerszám adattábláján feltüntetett üresjárati fordulatszámmal.
- Ne használjon olyan fűrész tárcsát, amelynek méretei nem egyeznek a **Műszaki adatok** cím alatt megadott méretekkel. Ne használjon távtartót a korongnak a hajtótengelyre illesztéséhez. Fa vagy hasonló anyagok fűrészeléséhez csak a kézikönyvünkben megadott, az EN847-1

szabványnak megfelelő fűrészláncokat használnjon.

- Fontolja meg speciális kialakítású zajcsökkentett fűrészlánc használataát.
- Ne használjon high steel (HS) fűrészláncot.
- Ne használjon repedt vagy sérült fűrészláncot.
- A vágandó anyagnak megfelelő fűrészláncot válasszon.
- Fűrészlánc és durva felületű anyagok kezelése közben mindig viseljen védőkesztyűt. A fűrészláncokat lehetőleg a tokjukban kell hordozni.

## Maradványkockázatok

A következő kockázatok minden fűrész használatával együtt járnak:

- a forgó részek érintésétől származó sérülések

Bizonyos maradványkockázatok a vonatkozó biztonsági előírások betartása és védőeszközök használata ellenére sem kerülhetők el. Ezek a következők:

- Halláskárosodás.
- A forgó fűrészlánc fedetlen részének megérintése miatti sérülésveszély.
- Fűrészlánc fedetlen kézzel végzett cseréje közben bekövetkező sérülés veszélye.
- Ujjak becsípődésének veszélye a védőburkolatok kinyitásakor.
- A fűrészpor belégzése miatti egészségi veszély, különösen tölgy, bükk és MDF anyagok fűrészelésénél.

A gép zaját a következő tényezők befolyásolják:

- a vágandó anyag
- a fűrészlánc típusa
- az előtölő erő
- a gép karbantartása

A pornak való kitettség mértékét a következő tényezők befolyásolják:

- kopott fűrészlánc
- 20 m/s-nél kisebb kapacitású porelszívó
- nem pontosan irányított munkadarab

## A szerszámon lévő jelölések

A szerszámon a következő piktogramok láthatók:



Használat előtt olvassa el a kezelési útmutatót



Viseljen hallásvédőt



Viseljen védőszemüveget



Viseljen légzésvédőt.



Tartsa kezét távol a vágási területtől és a fűrészláncától.



Fogási pont.

## DÁTUMKÓD HELYE

A gyártás évét is tartalmazó dátumkód a szerszám burkolatába van nyomtatva.

Példa:

2013 XX XX

Gyártás éve

## A csomag tartalma

A csomag a következőket tartalmazza:

- 1 részben összeszerelt gép
- 1 párhuzamvezető
- 1 gérvágási skála
- 1 fűrészlánc
- 1 felső védőburkolat
- 1 garatlemez
- 2 fűrészlánc-kulcs
- 1 porelszívó adapter
- 1 kezelési útmutató
- 1 robbantott ábra

- *Ellenőrizze a szerszámot, részeit és tartozékait, nem sérültek-e meg szállítás közben.*
- *A termék használata előtt szánjon időt ennek a használati útmutatónak az alapos áttanulmányozására és elsajátítására.*

## Leírás (1–2. ábra)

- a. Asztal
- b. Fűrész tárcsa
- c. Párhuzamvezető skála jelzője
- d. Finombeállító gomb
- e. Sínretesz kar
- f. Fűrész tárcsa magasságállító kereke
- g. Szögütköző karja
- h. Üzemi kapcsoló
- i. Szerelőfuratok
- j. Gérvágási skála
- k. Védőburkolat-szerelvény
- l. Védőburkolat kioldókarja
- m. Hasítókés
- n. Porelszívó kimenet
- o. Védőburkolat porelszívó kimenete
- p. Garatlemez
- q. Párhuzamvezető
- r. Párhuzamvezető retesze
- s. Munkadarab-támaszték/keskeny párhuzamvezető (tárolási helyzetben látható)
- t. Fűrész tárcsa-kulcsok
- u. Tolórúd (tárolási helyzetben látható)

### RENDELTETÉSSZERŰ HASZNÁLAT

A DWE7491 asztali fűrész fán, hasonló anyagokon és műanyagokon végzett professzionális hasítási, keresztvágási, gérvágási és ferdevágási munkákhoz készült.

**NE** vágjon vele fémet, cementlapot vagy falazatot.

**NE** használja nedves környezetben, illetve gyúlékony folyadékok vagy gázok jelenlétében.

Ezek az asztali fűrészek professzionális elektromos szerszámok.

**NE** engedje, hogy gyermekek hozzáférjenek a szerszámhoz. Ha kevésbé gyakorlott személy használja, biztosítson számára felügyeletet.



**FIGYELMEZTETÉS!** Ne használja a szerszámot a rendeltetésétől eltérő célokra.

- Ezt a terméket nem használhatják olyan személyek (a gyermekeket is beleértve), akik nincsenek fizikai, érzékelési vagy mentális képességeik teljes birtokában, vagy nincs meg a szükséges tapasztalatuk és tudásuk vagy képzettségük, kivéve, ha a biztonságukért felelős személy felügyeletet biztosít számukra. Gyermekeket soha ne hagyjon felügyelet nélkül a szerszám közelében.

## Elektromos biztonság

A villanymotort csak egy bizonyos feszültségre terveztük. Mindig ellenőrizze, hogy az áramforrás feszültsége megfelel-e a készülék adattábláján megadott feszültségnek.



Az Ön szerszáma az EN 61029 szabványnak megfelelő kettős szigeteléssel van ellátva, ezért nincs szükség földelő vezetékre.



**FIGYELMEZTETÉS:** A 115 V-os szerszámokat egy hibamentesen szigetelő transzformátorral kell használni, amely a primer és a szekunder tekercs között egy extra földeléssel is el van látva.

Ha a hálózati kábel sérült, ki kell cserélni a DEWALT szervizhálózatában beszerezhető speciálisan elkészített kábelre.

Ha a tápkábelt cserélni kell, csak márkaszerviz vagy képzett villanyszerelő cserélheti.

## Tápcsatlakozó cseréje (csak az Egyesült Királyságban és Írországban)

Ha új tápcsatlakozó dugaszra van szüksége:

- A régi dugaszt biztonságos módon semmisítse meg.
- A barna vezetékét kösse a csatlakozódugasz fázis csatlakozójához.
- A kék vezetékét a nulla csatlakozóhoz kösse.



**FIGYELMEZTETÉS:** A földelő csatlakozóhoz nem kell vezetékét kötnie.

Kövesse a minőségi dugaszokhoz mellékelt szerelési útmutatót. Ajánlott biztosíték: 13 A.

## Csatlakozódugasz felszerelése 115 V-os gépekhez (csak az Egyesült Királyságban és Írországban)

- A felszerelt dugasznak meg kell felelnie a BS EN 60309 (BS4343) szabványnak, 16 A áramerősségre kell méretezni, a földelő érintkező helyzete: 4h.



**FIGYELMEZTETÉS:** Mindig ügyeljen arra, hogy a kábelcsiptető helyesen és biztonságosan legyen a kábelburkolathoz rögzítve.

## Hosszabbító kábel használata

Ha hosszabbító kábelt kell használnia, az adott szerszám teljesítményfelvételének megfelelő, jóváhagyott, 3 eres hosszabbítót válasszon (lásd a **Műszaki adatok** cím alatt). A vezető minimális keresztmetszete 1,5 mm<sup>2</sup>; maximális hossza 30 m lehet.

Kábeldob használata esetén mindig teljesen tekerje le a kábelt.

## ÖSSZESZERELÉS



**FIGYELMEZTETÉS:** A sérülésveszély csökkentése érdekében kapcsolja ki és áramtalanítsa a gépet, mielőtt beállítást végez, változtat vagy javítást végez rajta. Ellenőrizze, hogy az üzemi kapcsoló OFF (KI) állásban van-e. A szerszám véletlen beindulása sérülést okozhat.

## Kicsomagolás

- Óvatosan távolítsa el a csomagolóanyagot a fűrészről.
- A fűrész teljesen össze van szerelve, a párhuzamvezető és a védőburkolat kivételével.
- Az összeszerelést az alábbiak szerint fejezze be.



**FIGYELMEZTETÉS:** Ha nem használja, mindig a helyén tartsa a tolórudat.

## Fűrészlárcsa felszerelése (1., 3. ábra)



**FIGYELMEZTETÉS:**

A sérülésveszély csökkentése érdekében kapcsolja ki és áramtalanítsa a gépet, mielőtt beállítást végez, változtat vagy javítást végez rajta. Ellenőrizze, hogy a fogantyúkapcsoló OFF (KI) állásban van-e. A szerszám véletlen beindulása sérülést okozhat.



**FIGYELMEZTETÉS:** Az új fűrészlárcsa fogai nagyon élesek, ezért veszélyesek lehetnek.



**FIGYELMEZTETÉS:** A fűrészlárcsát a jelen fejezetben leírt módon **KELL** cserélni. **CSAK** a műszaki adatoknál felsorolt fűrészlárcsát használjon. A DT4226 típust ajánljuk. **SOHA** ne szereljen fel más fűrészlárcsát.

**TARTSA SZEM ELŐTT:** Ezt a szerszámot felszerelt fűrészlárcsával szállítjuk.

- A fűrészlárcsa magasságállító kerekét (f) az óramutató járásának irányában forgatva emelje fel a fűrészlárcsa befogóját a legfelső helyzetébe.
- Vegye le a garatlemezt (p). Lásd **A garatlemez felszerelése** cím alatt.
- Csavar kulcsokkal az óramutató járásával ellentétes irányban forgatva lazítsa ki és vegye le a hajtótengelyről az anyát (v) és a karimát (x).
- Helyezze a fűrészlárcsát a hajtótengelyre (w) úgy, hogy a lárcsa (b) fogai az asztal elejénél lefelé nézzenek. Szerelje fel az alátéteket és a hajtótengely anyát a tengelyre, majd húzza meg az anyát (v) kézzel, amennyire csak lehetséges, közben ügyelve arra, hogy a fűrészlárcsa a belső alátétéhez, a külső karima (x) pedig a fűrészlárcsához támaszkodjon. Gondoskodjon arról, hogy a karima legnagyobb átmérője a fűrészlárcsához támaszkodjon. Gondoskodjon arról, hogy a tengely és az alátétek portól és törmeléktől mentesek legyenek.
- A tengelyt a fűrészlárcsa-kulccsal (t) biztosítva akadályozza meg, hogy a tengely az anya meghúzása közben elforduljon.
- A kulccsal az óramutató járásának irányában húzza meg a hajtótengely anyát (v).
- Tegye vissza a garatlemezt.



**FIGYELMEZTETÉS:** Fűrésztrácsa cseréje után mindig ellenőrizze a párhuzamvezető jelzőjét és a védőburkolat-szerelvényt.

## A védőburkolat-szerelvény felszerelése (1., 4. ábra)



**FIGYELMEZTETÉS:** Minden keresztülvágáshoz használja a védőburkolat-szerelvényt.

1. Emelje fel a fűrésztrácsa befogóját a legfelső helyzetébe.
2. Szerelje fel a védőburkolat-szerelvényt úgy, hogy a védőburkolat kioldókarját (l) húzza, és betolja a hasítókést (m), amíg az el nem éri az alsó részt.
3. Engedje el a kioldókart, ügyeljen arra, hogy a szorítólemezek teljesen zárjanak, és biztonságosan rögzítsék a hasítókést.



**FIGYELMEZTETÉS:** Mielőtt az asztali fűrész az áramforrásra kapcsolja vagy a használatát megkezdi, mindig ellenőrizze, hogy a védőburkolat-szerelvény megfelelően helyezkedik-e el, és megfelelő távolságra van-e a fűrésztrácsától. A ferdevágási szög minden egyes változtatása után ellenőrizze a védőburkolat elhelyezkedését.



**FIGYELMEZTETÉS:** A súlyos személyi sérülés veszélyének csökkentése végett NE használja a fűrész, ha a fűrésztrácsa-szerelvény nincs a helyén biztonságosan rögzítve.

Amikor már kellően be van állítva, a hasítókést (m) egy vonalban áll a fűrésztrácsával mind az asztal felső szintjénél mind a fűrésztrácsa felső részénél. Egyenes szélvezető használatánál ügyeljen arra, hogy a fűrésztrácsa (b) egy vonalban legyen a hasítókéssel (m). A szerszám áramtalanítása után mozgassa a fűrésztrácsát és magasságállítót a végpontok között, és gondoskodjon arról, hogy a védőburkolat-szerelvény minden munkánál megfelelő távolságra legyen a fűrésztrácsától.



**FIGYELMEZTETÉS:** A védőburkolat-szerelvény helyes felszerelése és beállítása a biztonságos üzemeltetés szempontjából létfontosságú!

## A VÉDŐBURKOLAT-SZERELVÉNY LESZERELÉSE (4. ÁBRA)

1. Húzza meg a védőburkolat kioldókarját (l).
2. Emelje fel a védőburkolat-szerelvényt (k).

## A garatlemez felszerelése (5. ábra)

1. Igazítsa el a garatlemez (p) az 5. ábra szerint, majd illessze az annak hátulján lévő füleket az asztal nyílásának hátulján megtalálható furatokba.
2. Csavarja a rögzítőcsavart (v v) 90°-kal az óramutató járásának irányába, hogy az asztalbetét a helyén reteszeldődjön.
3. A garatlemez négy állítócsavarral emelhető vagy süllyeszthető. Helyes beállítás esetén a garatlemez elejének az asztalfedél síkjával egy szintben vagy valamivel az alatt kell lennie és rögzítődnie. A garatlemez hátulja az asztal szintjében vagy valamivel felette legyen.



**FIGYELMEZTETÉS:** Soha ne használja a gépet garatlemez nélkül. Ha kopott vagy sérült a garatlemez, azonnal cserélje ki.

## A GARATLEMEZ LESZERELÉSE

1. A rögzítőcsavart (v v) 90° fokkal az óramutató járásával ellentétes irányba forgatva vegye le a garatlemez (p).
2. A villáskulcsot illessze a résbe (z), húzza felfelé a garatlemez, majd tolja előre, hogy a fűrész belseje szabadon álljon. Garatlemez nélkül NE használja a fűrész.

## A párhuzamvezető felszerelése (6. ábra)

A párhuzamvezető kétféle helyzetbe állítható a jobb oldalon (az 1. helyzet: 0 mm-től 62 cm-ig hasításhoz, a 2. helyzet: 20,3 cm-től 82,5 cm-ig hasításhoz), az asztali fűrész bal oldalán pedig egy helyzetbe állítható.

1. Oldja ki a párhuzamvezető reteszeit (r).
2. A párhuzamvezetőt ferde szögben tartva igazítsa össze a helyzetbeállító csapokat (első és hátsó) (cc) a párhuzamvezető felső réseivel (dd).
3. Csúsztassa rá a felső réseket a csapokra, és forgassa a vezetőt lefelé, amíg rá nem fekszik a sínekre.
4. Az első és hátsó retesz (r) zárásával rögzítse a vezetőt a helyén.



## Munkapadra szerelés (1. ábra)



**VIGYÁZAT:** A személyi sérülés veszélyének csökkentése végett ügyeljen arra, hogy az asztali fűrész stabil felületen biztonságosan rögzítve legyen használat előtt.



**VIGYÁZAT:** Ügyeljen arra, hogy a felület elég stabil legyen ahhoz, hogy a nagyobb munkadarabok ne tudják felborítani használat közben.

Az asztali fűrész erősen rögzítve kell felszerelni. A szerszám talpán négy szerelőfurat (i) van kialakítva. Nyomatékosan ajánljuk, hogy ezeknél a furatoknál rögzítse az asztali fűrész a munkapadhoz vagy más, helyhez kötött merev kerethez.

1. Helyezze a fűrész egy 12,7 mm-es négyszögletes rétegelt lemezdarab közepére.
2. Jelölje ki ceruzával a két hátulso szerelőfurat helyét (egymástól 220 mm-re) a fűrész keretén. Ezután 498,5 mm-rel előrébb jelölje ki a két elülső furat helyét.
3. Vegye le a fűrész, és fúrjon 9 mm-es furatokat a bejelölt helyeken.
4. Helyezze a fűrész a rétegelt lemezen készített furatok fölé, és ALULRÓL tegyen a furatokba 8 mm-es gépcsavarokat. A tetejére tegyen alátéteket és 8 mm-es anyákat. Húzza meg erősen.
5. Annak megelőzése végett, hogy a csavarfejek megkarcolják a felületet, amelyhez a fűrész rögzíteni fogja, tegyen két hulladék fadarabot a rétegelt lemez aljára. Ezek a fadarabok fentről becsavart facsavarokkal rögzíthetők, de azok ne lógjanak ki a fadarabok aljából.
6. A fűrész használatakor csavarszorítóval rögzítse a rétegelt lemezt a munkapadhoz.

## BEÁLLÍTÁSOK

### Fűrész tárcsa beállítása (7. ábra)

#### FÜRÉSZTÁRCSA BEÁLLÍTÁSA (A GÉR-RÉSSSEL PÁRHUZAMOSAN)



**FIGYELMEZTETÉS:** Megvághatja magát. Ellenőrizze 0°-nál és 45°-nál, hogy a fűrész tárcsa nem ütődik-e a garatlemezhez, mert az személyi sérülést okozhat.

Ha úgy tűnik, hogy a fűrész tárcsa az asztal tetején nincs a gér-réssel egy vonalban, újra kell állítani. A tárcsa és a gér-rés újraállítását az alábbi eljárással végezze:



#### FIGYELMEZTETÉS:

**A sérülésveszély csökkentése érdekében kapcsolja ki és áramtalanítsa a gépet, mielőtt beállítást végez, változtat vagy javítást végez rajta. A szerszám véletlen beindulása sérülést okozhat.**

1. A hátulso forgatható konzol rögzítőit (ff) (az asztal alsó oldalán helyezkednek el) lazítsa meg 6 mm-es hatszögű kulccsal csak annyira, hogy a konzol oldalirányban mozgatható legyen.
2. Addig állítsa a konzolt, amíg a fűrész tárcsa párhuzamos nem lesz a gérvágási skála részével.
3. Húzza meg a forgatható konzol hátulso rögzítőit 12,5 – 13,6 Nm nyomatékkal.

#### A FÜRÉSZTÁRCSA MAGASSÁGÁNAK ÁLLÍTÁSA (1. ÁBRA)

A fűrész tárcsa a magasságállító kerék (f) forgatásával emelhető és süllyeszthető.

Ügyeljen arra, hogy a fűrész tárcsa három legmagasabban álló foga fűrészelésnél csak éppen hogy áthatoljon a munkadarab felső felületén. Ezzel biztosítja, hogy minden pillanatban a lehető legtöbb fűrészfoga vesz részt az anyag eltávolításában, és így lesz optimális a teljesítmény.

### A védőburkolat-szerelvény/hasítókéscs igazítása a fűrész tárcsához (8. ábra)

1. Vegye le a garatlemezt. Lásd **A garatlemez leszerelése** cím alatt.
2. Emelje a fűrész tárcsát teljes vágási mélységre és 0°-os ferdevágási szögre.
3. A három kis állítócsavart (ll) helyezze a védőburkolat-szerelvény rögzítógombja (mm) mellé. Ezekkel a csavarokkal lesz állítható a védőburkolat-szerelvény helyzete.
5. Fektesse egy egyenes szélvezetőt az asztalra a tárcsa két hegyével szembe. A hasítókéscs (m) nem érhet az egyenes szélvezetőhöz. Szükség esetén lazítsa meg a két nagyobb rögzítőcsavart (nn).

6. Állítsa úgy a kis beállító csavarokat (ll), hogy a hasítókés az 5. lépésben említett helyzet szerint mozoghasson. Fektesse az egyenes szélvezetőt a fűrész tárcsa ellentétes oldalára, majd szükség szerint ismételje a beállítást.
7. Enyhén húzza meg a két nagyobb rögzítőcsavart (nn).
8. Egy derékszöveget a hasítókéshez helyezve ellenőrizze, hogy a hasítókés egy vonalban áll-e a fűrész tárcsával.
9. Szükség esetén a beállító csavarokkal állítsa a hasítókést a derékszögre függőleges helyzetbe.
10. A hasítókés helyzetének ellenőrzéséhez ismételje meg az 5. és 6. lépést.
11. Húzza meg teljes mértékben a két nagyobb rögzítőcsavart (nn).

## Párhuzamos beállítás (1., 9., 15. ábra)

Az optimális teljesítmény érdekében a fűrész tárcsának a párhuzamvezetővel párhuzamosnak kell lennie. Ezt a beállítást a gyárban már elvégeztük. Az újraállítást így végezze:

### A PÁRHUZAMVEZETŐ 1. HELYZETBE ÁLLÍTÁSA

1. Állítsa a vezetőt 1. helyzetbe, majd oldja ki a sínretesz karját (e). Helyezze mindkét helyzetbeállító csapot (cc) úgy, hogy a vezetőt megtámasszák az elülső és hátulsó síneken.
2. Lazítsa meg a hátsó helyzetbeállító csap csavarját, és addig igazítsa a vezetőt a vágatban, amíg a fűrész tárcsával párhuzamos nem lesz. A helyes igazítás érdekében a vezető előlapjától a fűrész tárcsa elejéig és hátuljáig mérjen.
3. Húzza meg a helyzetbeállító csavart, és ismételje meg a műveletet a fűrész tárcsa bal oldalán.
4. Ellenőrizze a párhuzamvezető skála mutatójának beállítását (10. ábra).

### A PÁRHUZAMVEZETŐ 2. HELYZETBE ÁLLÍTÁSA

1. Ahhoz, hogy 2. helyzetbe igazíthassa a vezető helyzetbeállító csapjait (cc), gondoskodjon arról, hogy az 1. helyzet csapjai már be legyenek állítva, lásd **A párhuzamvezető 1. helyzetbe állítása** cím alatt.

2. Lazítsa meg a 2. helyzet csapjait, majd a fűrész tárcsa-kulcs furatait vezetőként használva igazítsa be a csapokat (15. ábra).
3. Húzza meg az (elülső és hátulsó) helyzetbeállító csapokat.

## A párhuzamvezető skála beállítása (10. ábra)

1. Oldja a sínretesz karját (e).
2. Állítsa a tárcsát 0°-os szögre, majd addig mozgassa a vezetőt, amíg a tárcsához nem ér.
3. Zárja a sínretesz karját.
4. Lazítsa meg a párhuzamvezető skála mutatójának csavarjait (ee), és állítsa a mutatót nullára (0). Húzza meg a párhuzamvezető skála mutatójának csavarjait. A sárga párhuzamvezető skála (fent) csak akkor mutat pontos értéket, ha a párhuzamvezető a fűrész tárcsa jobb oldalára van szerelve és 1. helyzetben van (0 és 62 cm közötti hasítás), nem pedig 82,5 cm-es hasítási helyzetben. A fehér skála (lent) csak akkor mutat pontos értéket, ha a hosszvezető a fűrész tárcsa jobb oldalára van szerelve és 2. helyzetben van (20,3 és 82,5 cm közötti hasítás).

A vezető skálája csak akkor mutat pontosan, ha a vezető a fűrész tárcsa jobb oldalára van szerelve.

## Sínretesz beállítása (1., 11. ábra)

A sínreteszt a gyárban már beállítottuk. Ha újra kell állítani, a következő módon végezze:

1. Zárja a sínretesz karját (e).
2. Lazítsa meg a fűrész alján lévő ellenanyát (gg).
3. Addig feszítse a hatszögű rudat (hh), amíg a reteszelő szerkezet rugója össze nem nyomódik annyira, hogy a sínretesz karjának a kívánt feszességet biztosítsa. Húzza meg az ellenanyát a hatszögű rúd ellenében.
4. Fordítsa át a fűrész, és ellenőrizze, hogy a vezető nem mozog-e a reteszkar zárt állásánál. Ha a vezető még laza, feszítse tovább a rugót.



## A szögütköző és a mutató beállítása (12. ábra)

1. A magasságállító kereket (f) az óramutató járásának irányában forgatva teljesen, ütközésig emelje fel a fűrész tárcsát.
2. Oldja ki a szögütköző karját (g) úgy, hogy felfelé és jobbra nyomja. Lazítsa meg a szögütköző csavarját (jj).
3. Helyezzen derékszöveget az asztal tetejéhez és a fűrész tárcsához, a fogak közé. Ügyeljen arra, hogy a szögütköző karja kioldott vagy felső állásban legyen.
4. A szögütköző karjával addig állítsa a szöveget, amíg a derékszöggel egyenes szintbe nem kerül.
5. Lefelé nyomva húzza meg a szögütköző karját.
6. Addig forgassa a szögütköző büttyköt (ii), amíg az stabilan nem érintkezik a csapágyházzal. Húzza meg a szögütköző csavarját (jj).
7. Ellenőrizze a ferdevágási szög skáláját. Ha a mutató nem 0°-on áll, lazítsa meg a mutató csavarját (kk), és addig mozgassa a mutatót, amíg pontosan nem mutat. Húzza meg a mutató csavarját.
8. Ismételje meg 45°-nál, de ne állítson a mutatón.

## Gérvágási skála állítása (1. ábra)

A gérvágási skála (j) beállításához lazítsa meg a gombot, állítsa be a kívánt szöveget, majd húzza meg a gombot.

## Testhelyzet és kéztartás

Megfelelő test- és kéztartás mellett az asztali fűrészrel könnyebben, pontosabban és biztonságosabban végezheti a munkát.



### FIGYELMEZTETÉS:

- *Soha ne tegye kezét a vágási terület közelébe.*
- *Vágás közben a kezét ne tegye a fűrész tárcsához 150 mm-nél közelebbre.*
- *Ne tegye keresztbe a két kezét.*
- *Mindkét lábával szilárdan álljon a talajon, és őrizze meg egyensúlyát.*

## Használat előtt



### FIGYELMEZTETÉS:

- *A megfelelő fűrész tárcsát szerelje fel. Túlságosan lekopott fűrész tárcsát ne használjon. A gép maximális fordulatszáma nem lehet nagyobb a fűrész tárcsa maximális fordulatszámánál.*
- *Ne próbáljon túl kis darabokat vágni.*
- *Hagyja a fűrész tárcsát szabadon vágni. Ne erőltesse.*
- *Várja meg, amíg a motor felveszi a teljes fordulatszámot, és azután kezdje a vágást.*

## A SZERSZÁM KEZELÉSE

### Kezelési útmutató



**FIGYELMEZTETÉS:** Mindig tartsa be a biztonsági útmutatásokat és az érvényes előírásokat.



### FIGYELMEZTETÉS:

**A sérülésveszély csökkentése érdekében kapcsolja ki és áramtalanítsa a gépet, mielőtt beállítást végez, változtat vagy javítást végez rajta.** Ellenőrizze, hogy a fogantyúkapcsoló OFF (KI) állásban van-e. A szerszám véletlen beindulása sérülést okozhat.

Az Egyesült Királyságban élő felhasználók figyelmét felhívjuk a fagegmunkáló gépekre vonatkozó 1974-es törvényre és annak módosításaira.

A gépet úgy helyezze el, hogy az asztal magassága és stabilitása ergonomikus szempontból is megfelelő legyen.

A munkavégzés helyét úgy válassza meg, hogy a gép kezelőjének jó rálátása és elegendő szabad tere legyen a munkadarab akadálytalan kezeléséhez.

A súlyozott effektív rezgésgyorsulás káros hatásának csökkentése érdekében a környezeti hőmérséklet ne legyen túl alacsony, a gép és tartozékai megfelelően legyenek karbantartva, és a munkadarab mérete is a géphez illő legyen.



### FIGYELMEZTETÉS:

- *Mindig tartsa be a biztonsági útmutatásokat és az érvényes előírásokat.*

- A gépet úgy helyezze el, hogy az asztal magassága és stabilitása ergonomikus szempontból is megfelelő legyen. A gép telepítési helyét úgy válassza meg, hogy a kezelőnek jó rálátása és elegendő szabad tere legyen a munkadarab akadálytalan kezeléséhez.
- A megfelelő fűrész tárcsát szerelje fel. Ne használjon túl kopott fűrész tárcsát. A gép maximális fordulatszáma nem lehet nagyobb a fűrész tárcsa maximális fordulatszámánál.
- Ne próbáljon túl kis darabokat vágni.
- Hagyja a fűrész tárcsát szabadon vágni. Ne erőltesse.
- Várja meg, amíg a motor felveszi a teljes fordulatszámot, és azután kezdje a vágást.
- Ellenőrizze, hogy minden rögzítőgomb és leszorító fogantyú meg van-e húzva.
- Egyik kezét se tegye a fűrész tárcsa közelébe, amíg a fűrész az áramforrásra van kapcsolva.
- Soha ne használja a fűrész szabadkézi vágáshoz!
- Megvetemedett, meghajlott vagy csésze alakban bemélyedt munkadarabot ne fűrészellen. A munkadarabnak legalább egy egyenes és síma oldala legyen, amely nekítámaszkodhat a párhuzamvezetőnek vagy a gérvezetőnek.
- A hosszú munkadarabokat a visszarúgás megelőzése végett mindig támassza meg.
- Ne távolítsa el a forgácsot a fűrész tárcsa környékéről, amíg a tárcsa mozgásban van.
- A szerszám kikapcsolásához nyomja meg a piros leállító gombot.

## A párhuzamvezető kezelése (14–16. ábra)

### SÍNRETESZ KAR

A sínretesz kar (e) rögzíti a vezetőt a helyén, hogy az el ne mozdulhasson fűrészelés közben. A rögzítéshez nyomja a kart lefelé és a fűrész hátulja felé. A kioldáshoz húzza felfelé és a fűrész eleje felé.

**TARTSA SZEM ELŐTT:** Hasításhoz mindig zárja a sínretesz kart.

### MUNKADARAB MEGTÁMASZTÁSÁNAK KITERJESZTÉSE /KESKENY PÁRHUZAMVEZETŐ

Az Ön asztali fűrészén kiterjeszthető a fűrészasztalon túlnyúló munkadarabok megtámasztása.

Ha a keskeny párhuzamvezetőt munkadarab-megtámasztó helyzetben kívánja használni, fordítsa ki a tárolási helyzetéből a 15. ábra szerint, majd csúsztassa bele a csapokat a vezető mindkét végén megtalálható alsó résekbe (aa).

Ha a keskeny párhuzamvezetőt keskeny hasítási helyzetben kívánja használni, pattintsa be a csapokat a vezető mindkét végén megtalálható felső résekbe (bb). Ez a funkció 51 mm-es extra hézagot biztosít a fűrész tárcsának. Lásd a 16. ábrát.

**TARTSA SZEM ELŐTT:** Amikor az asztal felett dolgozik, húzza vissza a munkadarab-megtámasztás kiterjesztését, vagy állítsa keskeny párhuzamvezető helyzetbe.

### FINOMBEÁLLÍTÓ GOMB

A finombeállító gombbal (d) a vezetőn részletesebb beállítások végezhetők. Beállítás előtt ügyeljen arra, hogy a sínretesz kar felső vagy kioldott helyzetben legyen.

### A PÁRHUZAMVEZETŐ SKÁLA MUTATÓJA

A párhuzamvezető skála mutatóját a párhuzamvezető megfelelő működése érdekében állítani kell, ha a felhasználó vastag vágási szélességű fűrész tárcsát vékonyra (vagy fordítva) cserél. A párhuzamvezető skála mutatója csak az 1. helyzetnél (0 és 61 cm között) mutat pontos értéket, viszont keskeny párhuzamvezető használatánál az 1. helyzetben adjon hozzá 5,08 cm-t. Lásd **A párhuzamvezető skála beállítása** cím alatt, az **Összeszerelés** című részben.

## Be-és kikapcsolás (13. ábra)

Az asztali fűrész üzemi kapcsolója (h) több előnyt is nyújt:

- A gépen áramszüneti kikapcsoló funkció is van: áramkimaradás után csak a kapcsoló bekapcsolása után indul újra.
- A szerszám bekapcsolásához nyomja meg a zöld indítógombot.

## ALAPVETŐ FŰRÉSZELESI MŰVELETEK

### Hasítás (1., 2., 17. és 18. ábra)



**FIGYELMEZTETÉS:** Éles peremek.

1. Állítsa a fűrésztrácsát 0°-ra.
2. Zárja a párhuzamvezető reteszt (r) (1. ábra).
3. Emelje fel a fűrésztrácsát a munkadarab felső részénél kb. 3 mm-rel magasabbra. Szükség szerint állítsa be a felső védőburkolat magasságát.
4. Állítsa be a vezető helyzetét, lásd **A párhuzamvezető kezelése** cím alatt.
5. Tartsa a munkadarabot laposan az asztalon, a vezetőhöz tolva. Tartsa a munkadarabot távol a fűrésztrácsától.
6. Mindkét kezét tartsa távol a fűrésztrácsa pályájától (17. ábra).
7. Kapcsolja be a gépet, és várja meg, amíg a trácsa felveszi a teljes fordulatszámot.
8. Lassan tolja be a munkadarabot a védőburkolat alatt, közben határozottan nyomja a párhuzamvezetőhöz. Hagyja a fűrész szabadon vágni, és ne erőltesse át a munkadarabot a fűrésztrácsán. A fűrésztrácsa fordulatszáma állandó legyen.
9. Mindig használjon tolórudat (u), amikor a fűrésztrácsához közel dolgozik (18. ábra).
10. A vágás befejezése után kapcsolja ki a gépet, hagyja a fűrésztrácsát teljesen leállni, és vegye ki a munkadarabot.



**FIGYELMEZTETÉS:**

- *A munkadarabot soha ne nyomja és ne tartsa a „szabad” vagy a levágandó részénél.*
- *Ne vágjon túl kis darabokat.*
- *Kis darabok hasításánál mindig használjon tolórudat.*

### Ferdevágások (1. ábra)

1. Állítsa be a ferdevágási szöget úgy, hogy a szögütköző karját (g) felfelé és jobbra nyomja.
2. Állítsa a kívánt szögre, lefelé nyomva forgassa a kart, hogy a helyén reteszeldődjön.
3. Folytassa a hasításhoz hasonló módon.

### Keresztvágás és ferde keresztvágás

1. Vegye le a párhuzamvezetőt, és szerelje fel a gérvágási skálát a megfelelő részbe.
2. Rögzítse a gérvágási skálát 0°-nál.
3. Folytassa a hasításhoz hasonló módon.

### Gérvágások (1. ábra)

1. Állítsa be a gérvágási skálát (j) a kívánt szögre.

**TARTSA SZEM ELŐTT:** A munkadarabot mindig szorosan nyomja a gérvágási skála előlapjához.

2. Folytassa a hasításhoz hasonló módon.

### Kombinált gérvágás

Ez a ferde- és gérvágás kombinációja. Állítsa be a kívánt dőlésszöveget, és folytassa a keresztvágáshoz hasonlóan.

### Hosszú munkadarabok alátámasztása

- A hosszú darabokat mindig támassza alá.
- A hosszú darabokat bármilyen megfelelő módon (fűrészbakokkal vagy más hasonló alkalmatossággal) támassza alá, hogy a levágott végek ne essenek le.



### Porelszívás (1. ábra)

A gép hátuljánál porelszívó kimenet (n) van, amelyhez 57/65 mm-es csővégű porelszívó berendezés csatlakoztatható. A géphez mellékelünk egy szűkítő is, ezért 34–40 mm átmérőjű porelszívó csővégekhez is csatlakoztatható.

A fűrésztrácsa védőburkolat-szerelvényen is van 35 mm-es csővégekhez porelszívó kimenet.

- Minden műveletnél olyan porelszívó berendezést csatlakoztasson a géphez, amely megfelel a porkibocsátási normákra vonatkozó előírásoknak.
- Gondoskodjon arról, hogy a használat alatt lévő porelszívó cső megfelelően a vágott anyagnak. Gondoskodjon a cső helyes kezeléséről.

- Legyen tudatában annak, hogy a mesterséges anyagok (pl. pozdorjalemez vagy MDF) vágásánál több fűrészpor keletkezik, mint a természetes faanyag fűrészelésénél.



## Kenés (20. ábra)

A motor és a csapágyak nem igényelnek további kenést. Ha a fűrész tárcsát nehéz felemelni vagy leengedni, tisztítsa meg és zsírozza meg az állítócsavarokat:

1. Áramtalanítsa a fűrész.
2. Fordítsa a fűrész az oldalára.
3. Tisztítsa meg és kenje a fűrész alján lévő magasságállító csavar meneteit (pp), lásd a 20. ábrát. Általános kenőzsírt használjon.

## Tárolás (21–23. ábra)

1. Csatlakoztasson a vezetőtől a tárolódat (u).
2. Szerelje le a védőburkolat-szerelvényt. Lásd **A védőburkolat-szerelvény leszerelése** cím alatt. A védőburkolat-szerelvény elülső részét akassza rá a konzolra, majd csúsztassa a szerelvény hátulját a tartójába a bemutatott módon, azután pedig az óramutató járásával ellentétes irányban forgatva zárja a kart.
3. Csúsztassa a fűrész tárcsa-kulcsokat (t) a fészekbe, amíg a sárga gomb egy vonalba nem kerül a furattal, hogy a helyén rögzítődjön, lásd a 23. ábrát.
4. Illessze a gérvágási skála rúdját a fészekbe, majd forgassa és pattintsa be a helyére. Állítsa a gérvágási skála kibővítését felfelé, hogy ne zavarjon.
5. Tekercesse fel a kábelt ide (oo).
6. A vezető tárolásához pattintsa a munkadarab-támasztékot tárolási helyzetbe. Vegye le a vezetőt a sínkekről. Rögzítse ismét a vezetőt fejjel lefelé fordítva a fűrész bal oldalán, lásd a 22. ábrát. NE tegyen illesztőcsapokat a vezető bal oldali helyzetbeállító csavarjaira. Ezek a csavarok a vezetőn a holttérral fognak egy vonalba kerülni, a bemutatott módon. Zárja a párhuzamvezető reteszeit (r).



## Tisztítás (1., 19. ábra)



**FIGYELMEZTETÉS:** A súlyos személyi sérülés veszélyének csökkentése érdekében tisztítsa ki és áramtalanítsa a gépet. A szerszám véletlen beindulása sérülést okozhat.



**FIGYELMEZTETÉS:** Ha a szellőzőrésekben és azok környékén por és szennyeződés halmozódott fel, száraz levegővel fúvassa ki a készülékházból. A művelet végzésekor viseljen jóváhagyott védőszemüveget és jóváhagyott porvédő maszkot.



**FIGYELMEZTETÉS:** A szerszám nemfémesei részei soha ne tisztítsa oldószerrel vagy más erős vegyszerrel. Ezek a vegyszerek meggyengíthetik az alkatrészek anyagát. Csak enyhe szappanos vízzel megnedvesített ronggyal tisztítsa. Soha ne hagyja, hogy a szerszám belsejébe folyadék kerüljön, és ne is merítse a szerszám egyik részét sem folyadékba.



**FIGYELMEZTETÉS:** A sérülésveszély csökkentése érdekében rendszeresen tisztítsa meg az asztallapot.



**FIGYELMEZTETÉS:** A sérülésveszély csökkentése érdekében rendszeresen tisztítsa ki a porleszívó rendszert.

## Szállítás

- A gépet mindig a kijelölt fogantyúinál (ww) fogva hordozza, lásd az 1. ábrát.



**FIGYELMEZTETÉS:** A gépet mindig felszerelt felső védőburkolattal szállítsa.

## KARBANTARTÁS

Az Ön DEWALT gépét minimális karbantartás mellett tartós működésre terveztük. A szerszám folyamatosan kielégítő működése függ a gondos ápolástól és a rendszeres tisztítástól is.

A védőburkolat-szerelvény (k) és a garatlemez helyzetét be kell állítani a fűrész használata előtt.

Használat előtt gondosan vizsgálja át a felső és alsó védőburkolatot, valamint a porelszívó csövét, hogy megállapíthassa, megfelelően működnek-e. Ügyeljen arra, hogy a munkadarabról leeső szilánkok vagy részecskék ne akadályozzák egyik funkció működését sem.

Ha törmelék szorult a fűrész tárcsa és a védőburkolatok közé, áramtalanítsa a gépet és kövesse a **Fűrész tárcsa felszerelése** cím alatti útmutatásokat. Távolítsa el a beszorult törmelékét, és szerelje vissza a fűrész tárcsát.

Tartsa tisztán a szellőzőnyílásokat, a burkolatot pedig rendszeresen tisztítsa puha ronggyal.

Rendszeresen tisztítsa ki a porgyűjtő rendszert.

1. Áramtalanítsa a fűrész.
2. Fordítsa a fűrész az oldalára, hogy az alja, a gép nyitott része hozzáférhető legyen.
3. Nyissa ki a 19. ábrán látható porelszívó fedelet (qq) a két csavar meglazításával, majd az oldalsó kapcsok (rr) megnyomásával. Takarítsa ki a port, majd rögzítse újra a fedelet az oldalsó kapcsokat a helyükre teljesen benyomva, majd a rögzítőcsavarokat meghúzva.

## Külön kapható tartozékok



**FIGYELMEZTETÉS:** Mivel nem a DEWALT által javasolt tartozékoknak ezzel a termékkel együtt történő használhatóságát nem tesztelték, az olyan tartozékok használata veszélyes lehet. A sérülésveszély csökkentése érdekében csak a DEWALT által ajánlott tartozékokat használja ezzel a termékkel.

Cserélje ki a védőburkolatot, ha már elkopott. Fűrész tárcsa védőburkolatok cseréjének részletei ügyében lépjen kapcsolatba a helyi DEWALT szervizzel.

**FÜRÉSZTÁRCSÁK:** MINDIG 250 mm átmérőjű, zajcsökkentett, 30 mm-es befogónyílású fűrész tárcsát HASZNÁLJON. A névleges fordulatszáma legalább 5000 rpm legyen. Kisebb átmérőjű fűrész tárcsát soha ne használjon. Az olyat nem védi megfelelően a védőelem.

## FÜRÉSZTÁRCSÁK LEÍRÁSA

ALKALMAZÁS	ÁTMÉRŐ	FOGAK SZÁMA
<b>Fűrész tárcsa konstrukciók (gyors hasítás)</b>		
Általános célú	250 mm	24
Finom keresztvágások	250 mm	40
<b>Famegmunkáló fűrész tárcsák (sima és tiszta vágást biztosítanak)</b>		
Finom keresztvágások	250 mm	60

A megfelelő tartozékokkal kapcsolatos további tájékoztatásért forduljon forgalmazójához.

## Környezetvédelem



Elkülönítve gyűjtendő. Ezt a terméket el kell különíteni a normál háztartási hulladéktól.

Ha egy nap úgy találja, hogy DEWALT terméke cseréire szorul vagy a továbbiakban nincs rá szüksége, ne dobja ki a háztartási hulladékkal együtt. Ezt a terméket a normál háztartási hulladéktól elkülönítve kell megsemmisíteni.



Az elhasználottnak megsemmisítését és csomagolásuk elkülönített begyűjtését lehetővé teszi ezek újrahasznosítását. Újrahasznosított vagy újra feldolgozott anyagok segítségével a környezetszennyezés, illetve a nyersanyagok iránti igény nagymértékben csökkenthető.

A helyi előírások rendelkezhetnek az elektromos készülékek háztartási hulladéktól elkülönített begyűjtéséről helyhatósági hulladéklerakó helyeken vagy a kereskedők által új termék megvásárlásakor.

A DEWALT az élettartamuk lejártával visszavételi lehetőséget kínál a DEWALT termékekre. Ez a szolgáltatás ingyenes. Ha igénybe veszi, kérjük, juttassa el készülékét egy megbízott szervizbe, amelyről a Magyarországi Képviselőnél érdeklődhet.

Az Önhöz legközelebbi márkaszerviz címéről a magyarországi DEWALT képviselőnél érdeklődhet a használati útmutatóban megadott elérhetőségen. A DEWALT szervizzel kapcsolatosan a következő Internet oldalon is felvilágosítást kaphat: **www.2helpU.com**



## DEWALT JÓTÁLLÁSI FELTÉTELEK

Gratulálunk Önnek ennek az értékes DeWALT készülék megvásárlásához. Fogyasztók részére értékesített termékeinkre **12 hónap időtartamú jótállást vállalunk.**

A jótállás a fogyasztó jogszabályból eredő jogait nem érinti.

- 1) A Stanley Black & Decker Hungary Kft. a jótállás, kellek- és termékszavatosság keretében végzett javításokat vagy a termék kicserélését 19/2014. (IV.29.) NGM rendelet és a 151/2003. (IX.22.) Kormányrendelet szerint végzi a jótállási idő, illetve a kellek- és termékszavatossági jogok érvényesíthetőségének teljes időtartama alatt.
  - a) A fogyasztó jótállási igényét a jótállási jeggyel érvényesítheti, ezért kérjük azt őrizze meg.
  - b) Vásárláskor a forgalmazónak (kereskedőnek) a jótállási jegyben fel kell tüntetnie a fogyasztási cikk azonosításra alkalmas megnevezését, típusát, gyártási számát, továbbá – amennyiben van ilyen – azonosításra alkalmas részeinek meghatározását, illetve a fogyasztó részére történő átadásának időpontját. A jótállási jegyet a forgalmazó (kereskedő) nevében eljáró személynek alá kell írnia és a kereskedés azonosítására alkalmas tartalom (minimum cégnév, üzlet címe) bélyegzővel olvashatóan le kell bélyegezni. Kérjük, kísérelje figyelemmel a jótállási jegy megfelelő érvényesítését, mivel a kijelölt szervizeknél a jótállási igény csak érvényes jótállási jeggyel érvényesíthető. Amennyiben a jótállási jegy szabálytalanul került kiállításra, jótállási igényével kérjük forduljon a terméket az Ön részére értékesítő partnerünkhöz (kereskedőhöz). A jótállási jegy szabálytalan kiállítása vagy a fogyasztó rendelkezésére bocsátás elmaradása nem érinti a jótállási érvényességét. Kérjük, hogy a jótállási jegyben kívül a nyugtát vagy számlát is sziveskedjen megőrizni a gyorsabb és hatékonyabb ügyintézés érdekében, mert a szerződés megkötése az ellenérték fizetésétől igazolhatóan bizonyítható.
  - c) Elvesztett jótállási jegyet csak a fogyasztói szerződés létrejöttét igazoló nyugta vagy számla ellenében tudunk pótolni!
- 2) **Nem terjed ki a jótállás:**
  - a) amennyiben a hiba oka rendeltetésellenes, illetve a mellékelt magyar nyelvű használati kezelési útmutatóban foglaltaktól eltérő használat, átalakítás, szakszerűtlen kezelés, helytelen tárolás, elemi kár vagy egyéb a vásárlás után a fogyasztó érdekkörében keletkezett ok miatt következik be;
  - b) azon alkatrészekre, amelyek esetében a meghibásodás a jótállási időn belüli rendeltetészerű használat mellett az alkatrészek természetes elhasználódása, kopása miatt következett be (így különösen: fűrészlánc, fűrészlap, gyalukés, meghajtósíj, csapágyak, szénkefe, csillagkerék);
  - c) a készülék túlterhelése miatt jelentkező hibákra, amelyek a hajtómű meghibásodásához, vagy egyéb ebből adódó károkhöz vezetnek;
  - d) a termék nem hivatalos szervizben történt javításából eredő hibákra;
  - e) az olyan károsodásokra, amelyek nem eredeti Black & Decker kiegészítő készülékek és tartozékok használatából adódnak **amennyiben a szakszerviz bizonyítja, hogy a hiba a fenti okok valamelyikére vezethető vissza.**
- 3) A fogyasztó a kijavítás vagy csere iránti igényét a jótállási időn belül a kereskedőnél, illetve kijavítás iránti igényét a jótállási jegyben feltüntetett javítószolgálatnál is érvényesítheti. Termékszavatossági igényét kérjük a jótállási jegyben feltüntetett gyártónak vagy forgalmazónak sziveskedjen bejelenteni.
  - a) Nem számít bele a jótállási időbe a kijavítási időnek az a része, amely alatt a fogyasztó a terméket nem tudta rendeltetészerűen használni.
  - b) A terméknek a kicseréléssel vagy kijavítással érintett részére a jótállási idő újból kezdődik.
  - c) Ha a fogyasztási cikk a vásárlástól (üzembe helyezéstől) számított három munkanapon belül meghibásodik, a fogyasztó ezen időtartamon belül kérheti annak kicserélését feltéve, hogy a meghibásodás a rendeltetészerű használatot akadályozza.

A hiba fennállásának, vagy a rendeltetészerű használatot akadályozó mérték megállapításához a kereskedő kérheti a szakszerviz közreműködését.

- d) Amennyiben a jótállási igény bejelentését követően a kereskedő az igény teljesíthetőségéről azonnal nem tud nyilatkozni, úgy öt munkanapon belül kell értesítenie a fogyasztót az álláspontjáról.
  - e) Ha a kijavítás vagy a csere nem lehetséges, a fogyasztó választása szerint műszakilag és értékében hasonló készülék kerül felajánlásra, vagy a vételár arányos leszállítására kerül sor, avagy visszafizetésre kerül a vételár.
  - f) A termék hibája miatt a fogyasztó a forgalmazótól is követelheti a hiba kijavítását vagy a termék kicserélését a forgalomba hozataltól számított két év elteltéig (termékszavatosság).
- 4) A jótállás alapján történő javítás során a forgalmazónak, illetve a javítószolgálatnak (kereskedőnek) törekednie kell arra, hogy a kijavítást legfeljebb 15 napon belül megfelelő minőségben elvégezze, elvégeztesse.

A jótállás keretében tartozó kijavítás vagy csere esetén a forgalmazó, illetve a javítószolgálat a jótállási jegyben köteles feltüntetni:

- a kijavítás iránti igény bejelentésének és a kijavításra történő átvétel időpontját,
- a hiba okát és a kijavítás módját;
- a termék fogyasztó részére történő visszaadásának időpontját,
- a kicserélés tényét és időpontját.

A termék meghibásodása esetén a fogyasztót az alábbi jogok illetik meg:

Elsősorban - választása szerint - a kijavítást vagy kicserélést követelheti. A csereigény akkor megalapozott, ha a termék a fogyasztónak okozott jelentős kényelmetlenség nélkül, megfelelő minőségben és ésszerű határidőn belül, értékcsökkenés nélkül nem javítható ki, vagy nem kerül kijavításra.

Ha az előírt módon történő kijavításra, illetve kicserélésre vonatkozó kötelezettségének a forgalmazó nem tud eleget tenni, a fogyasztó – választása szerint – a vételár arányos leszállítását igényelheti, a hibát a forgalmazó költségére maga kijavíthatja, vagy elállhat a szerződéstől (a hibás áru visszaszolgáltatásával egyidejűleg kérheti a nyugtán vagy számlán feltüntetett bruttó vételár visszatérítését). Jelentéktelen hiba miatt elállásnak nincs helye!

Kérjük, hogy a hiba felfedezését követő legrövidebb időn belül sziveskedjen azt a szervizben vagy a forgalmazónál bejelenteni. A kijavítást vagy kicserélést - a dolog tulajdonságaira és a fogyasztó által elvárható rendeltetésére figyelemmel - megfelelő határidőn belül, a fogyasztó érdekeit kímélve kell elvégezni.

Gyártó:	Forgalmazó:
Black & Decker Europe,	Stanley Black & Decker Hungary Kft
210 Bath Road, Slough,	1016. Budapest,
Berkshire, SL13YD,	Mészáros u. 58/B
Egyesült Királyság	

**Fogyasztói jogvita esetén a fogyasztó a megyei (fővárosi) kereskedelmi és iparkamarák mellett működő békéltető testület eljárását is kezdeményezheti!**

**ÖNKÉNTES KÖTELEZETTSÉGVÁLLALÁS:**

**30 napos „cseregarancia”:**

Amennyiben egy DeWALT termék jelentős részét (motor, állórész, forgórész, elektronika) illetően a teljesítéstől számított **3 munkanapon túl, de 30 naptári napon belül** meghibásodást észlel, majd ezt követően a szakszervizünk megállapítja, hogy a készülék meghibásodásának oka gyártási eredetű, abban az esetben a hibás termék kijavítása helyett – kérésére – azt azonos típusú, hibátlan készülékre kicseréljük.

**12 hónapos ingyenes átvizsgálás és szerviz:**

A teljesítéstől számított 12 hónapon belül kérésére a szakszerviz a terméket térítésmentesen átvizsgálja. Önnek csak a karbantartáshoz felhasználható, a természetes elhasználódás, kopás vagy egyéb nem gyártási eredetű hiba miatt kicserélt alkatrészek árát kell megfizetni, a munkát térítésmentesen elvégezzük.

**Kereskedő által a vásárlással egyidejűleg kitöltendő**Kereskedő neve és címe:  
.....

A fogyasztási cikk megnevezése:.....

Tipusa: .....

Gyártási száma: .....

Szerződéskötés és a termék fogyasztó részére történő átadásának dátuma: ..... P.H.  
aláírás**Kereskedő által kitöltendő kicserélés esetén**

A fogyasztó a hibás terméket valamennyi tartozékával átadta.

A kicserélés időpontja: ..... P.H.  
aláírás

A hibátlan terméket átvettem.

A kicserélt új termék átvételének időpontja: .....

**fogyasztó aláírása****Kijavítás esetén a szerviz tölti ki:****1. javítás**A kijavítás iránti igény bejelentésének és a kijavításra átvétel időpontja:  
.....A bejelentett hiba oka és a kijavítás módja:  
.....A fogyasztó részére történő visszaadás időpontja:  
.....Amennyiben a termék nem javítható, a csereigény alapos:  
igen / nem (aláhúzással jelölendő) ..... P.H.  
aláírás**3. javítás**A kijavítás iránti igény bejelentésének és a kijavításra átvétel időpontja:  
.....A bejelentett hiba oka és a kijavítás módja:  
.....A fogyasztó részére történő visszaadás időpontja:  
.....Amennyiben a termék nem javítható, a csereigény alapos:  
igen / nem (aláhúzással jelölendő) ..... P.H.  
aláírás**2. javítás**A kijavítás iránti igény bejelentésének és a kijavításra átvétel időpontja:  
.....A bejelentett hiba oka és a kijavítás módja:  
.....A fogyasztó részére történő visszaadás időpontja:  
.....Amennyiben a termék nem javítható, a csereigény alapos:  
igen / nem (aláhúzással jelölendő) ..... P.H.  
aláírás**4. javítás**A kijavítás iránti igény bejelentésének és a kijavításra átvétel időpontja:  
.....A bejelentett hiba oka és a kijavítás módja:  
.....A fogyasztó részére történő visszaadás időpontja:  
.....Amennyiben a termék nem javítható, a csereigény alapos:  
igen / nem (aláhúzással jelölendő) ..... P.H.  
aláírás



<b>Stanley Black&amp;Decker Hungary Kft kereskedelmi képviselő</b>			
		<b>Tel.</b>	<b>Fax.</b>
<b>Iroda</b>	<b>1016 Bp. Mészáros u 58/b.</b>	<b>214-05-61 403-65-33</b>	<b>214-69-35</b>

<b>Központi Márkaszerviz</b>			
		<b>Tel/fax</b>	
		<b>Szervizvezető: Buga Sándor</b>	
<b>Rotel Kft. DeWALT Márkaszerviz</b>	<b>1163 Bp. (Sashalom) Thököly út 17.</b>	<b>403-22-60, 404-00-14, 403-65-33</b>	<b>service@rotelkft.hu www.rotelkft.hu</b>

Város	Szervizállomás	Cím	Telefon	Kapcs.
Cegléd	Megatool Kft.	2700, Széchenyi út 4.	53/311-284	<b>Nagy Balázs</b>
Debrecen	Spirál-szerviz kft	4025, Nyugati út 5-7.	52/443-000	<b>Magyar János</b>
Dorog	Tolnai Szerszám Kft.	2510, István Király út 18.	33/431-679	<b>Tolnai István</b>
Dunaújváros	Euromax	2400, Kisdobos u. 1-3.	25/411-844	<b>Bartus Ferencné</b>
Győr	Élgép 2000 Kft.	9024, Kert u. 16.	96/415-069	<b>Érsek Tibor</b>
Hajdúböszörmény	Vill-For Szerviz Bt	4220, Balthazár u. 26.	52/561-135	<b>Freiterné Madácsi Mária</b>
Kalocsa	Vén István EV	6300, Pataji u.26.	78/466-440	<b>Vén István</b>
Kaposvár	Kaposvári Kiszérvizítő és Ért. BT	7400, Fő u.30.	82/318-574	<b>ifj. Szepesi József</b>
Kecskemét	Németh Józsefné Műszaki Kereskedő	6000, Jókai u.25.	76/324-053	<b>Németh Józsefné</b>
Hévíz	Wolf Szerszám	8380, Széchenyi út 62	83/340-687	<b>Cserépné Farkas Kriszta</b>
Miskolc	SerVinTrade Plus Kft.	3530, Kóris Kálmán út 20.	46/411-351	<b>Barna Péter</b>
Nagykanizsa	Vektor2000BT	8800, Király u 34.	93/310-937	<b>Németh Roland</b>
Nyíregyháza	Charon Trade Kft	4400, Kállói út 85	42/460-154	<b>Szabó Zoltán</b>
Nyíregyháza	Tóth Kiszérviz	4400, Vasgyár u.2/f	42/504-082	<b>Tóth Gyula</b>
Pécs	Elektrió Kft.	7623, Szabadság u.28.	72/555-657	<b>Szemák Ferenc</b>
Sárvár	M&H Kft.	9600, Batthyány u.28	95/320-421	<b>Fehér Richárd</b>
Sopron	Profil Motor Kft.	9400, Baross út 12.	99/511-626	<b>Sinkovics Tamás</b>
Szeged	Csavarker Plus Kft	6721, Brüsszeli krt.16.	62/542-870	<b>Szabó Róbert</b>
Székesfehérvár	Kiszérviz Center Bt.	8000, Széna tér 3.	22/340-026	<b>Huszár Péter</b>
Szekszárd	Valentin-Ker BT	7100, Rákoczi u. 27.	74/511-744	<b>Bálint Zoltán</b>
Szolnok	Valido BT	5000 Dr Elek István u 5	20/4055711	<b>Váradí györgy</b>
Szombathely	Rotor Kft.	9700, Vasút u.29.	94/317-579	<b>Vanics Zsolt</b>
Tatabánya	ASG-Ker Kft	2800, Vértanúk tere 20	34/309-268	<b>Szabó Balázs</b>
Tápiószecső	ÁCS.I Ker és Szolg Kft	2251, Pesti út 31-es főút	29/446-615	<b>Ács Imre</b>
Veszprém	H-szerszám Kft	8200, Budapesti u. 17.	88/404-303	<b>Hadobás József</b>
Zalaegerszeg	Taki-Tech	8900, Pázmány Péter u. 1.	92/311-693	<b>Takács Sándor</b>



**CZ** ZÁRUČNÍ LIST

**PL** KARTA GWARANCYJNA

**H** JÓTÁLLÁSI JEGY

**SK** ZÁRUČNÝ LIST

---

---

**DEWALT**<sup>®</sup>

**CZ** měsíců  
**H** hónap

**12**

**PL** miesięcy  
**SK** mesiacov

---

<b>CZ</b> Výrobní kód	Datum prodeje	Razítko prodejny Podpis
<b>H</b> Gyári szám	A vásárlás napja	Pecsét helye Aláírás
<b>PL</b> Numer seryjny	Data sprzedaży	Stempel Podpis
<b>SK</b> Číslo série	Dátum predaja	Pečiatka predajne Podpis

---

(CZ)

Adresy servisu  
Band Servis  
Klásterského 2  
CZ-140 00 Praha 4  
Tel.: 00420 244 403 247  
Fax: 00420 241 770 167

Band Servis  
K Pasekám 4440  
CZ-760 01 Zlín  
Tel.: 00420 577 008 550,1  
Fax: 00420 577 008 559  
<http://www.bandservis.cz>

(H)

Black & Decker Központi  
Garanciális-és Márkaszerviz  
1163 Budapest  
(Sashalom) Thököly út 17.  
Tel.: 403-2260  
Fax: 404-0014  
[www.rotelkft.hu](http://www.rotelkft.hu)

(PL)

Adres serwisu centralnego  
ERPATECH  
ul. Bakaliowa 26  
05-080 Mościska  
Tel.: 022-8620808  
Fax: 022-8620809

(SK)

Adresa servisu  
Band Servis  
Paulínska ul. 22  
SK-917 01 Trnava  
Tel.: 00421 335 511 063  
Fax: 00421 335 512 624

(CZ)	Dokumentace záruční opravy			(PL)	Przebieg napraw gwarancyjnych		
(H)	A garanciális javítás dokumentálása			(SK)	Záznamy o záručných opravách		
CZ	Číslo	Datum příjmu	Datum zakázky	Číslo zakázky	Závada	Razítko Podpis	
H	Sorszám	Bejelentés időpontja	Javítási időpont	Javítási munkalapszám	Hiba jelleg oka	Pecsét Aláírás	
	Jótállás új határideje						
PL	Nr.	Data zgłoszenia	Data naprawy	Nr. zlecenia	Przebieg naprawy	Stempel Podpis	
SK	Číslo dodávky	Dátum nahlásenia	Dátum opravy	Číslo objednávky	Popis poruchy	Pečiatka Podpis	