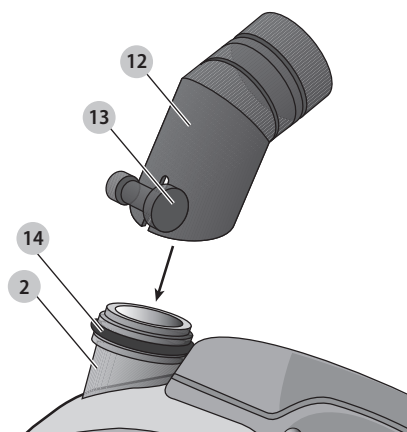
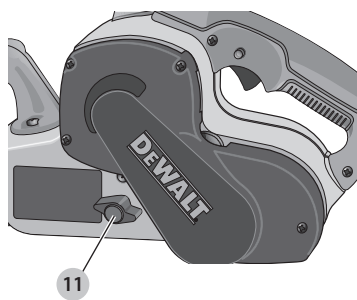
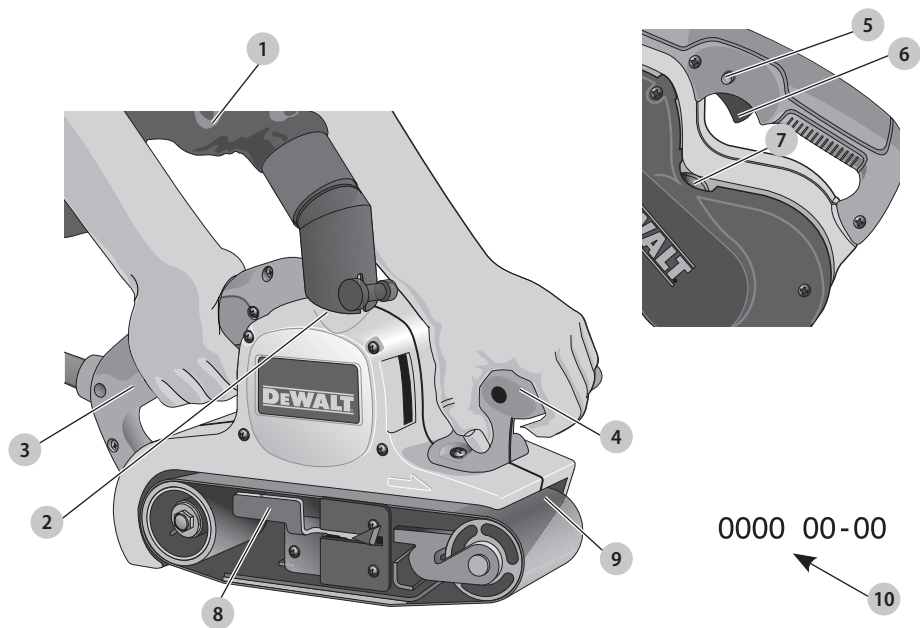


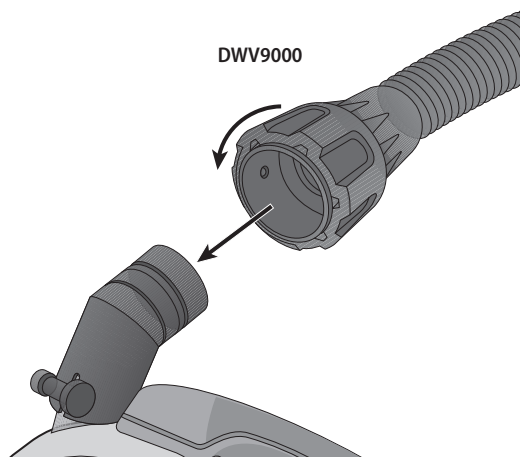


382016 - 92 BAL

DWP352VS

Slovenščina	(Prevod originalnih navodil)	5
Hrvatski	(Prijevod izvornih uputa)	12
Srpski	(Prevod originalnog uputstva)	20
Македонски	(Превод на оригиналните упатства)	27





TRAČNI BRUSILNIK DWP352VS

Čestitamo!

Izbrale ste orodje DEWALT. Na osnovi večletnih izkušenj, inovacij in temeljitega razvoja izdelkov je DEWALT eden najbolj zanesljivih partnerjev na področju električnega orodja.

Tehnični podatki

		DWP352VS	
Napetost	V_{AC}	230	
Velika Britanija in Irska	V_{AC}	115	
Tip		1/2	
Izhodna moč	W	1010	
Hitrost traku			
115 V	m/min	235-380	
230 V	m/min	270-440	
Brusilna površina	mm	140 x 75	
Dolžina traku	mm	533,4	
Širina traku	mm	76,2	
Teža	kg	5,0	
Vrednosti emisij hrupa in tresljajev (vektorska vsota treh smeri) v skladu z EN60745-2-4:			
L_{PA} (raven emisije zvočnega tlaka)	dB(A)	92	
L_{WA} (raven zvočne moči)	dB(A)	103	
K (negotovosti za dano raven zvoka)	dB(A)	3	
Vrednost emisij tresljajev a_{H1} =			
	m/s^2	2,7	
Negotovost K =			
	m/s^2	1,5	

Raven emisije tresljajev, navedena v teh tehničnih podatkih, je bila izmerjena v skladu s standardiziranim preizkusom, določenim v EN60745, in jo je mogoče uporabiti za medsebojno primerjavo orodij. Uporabiti jo je mogoče za predhodno oceno izpostavljenosti.



OPOZORILO: Navedena raven tresljajev predstavlja raven pri glavnih načinih uporabe orodja. Toda če orodje uporabljate za druge vrste dela, z različnim priborom ali če ga slabo vzdržujete, so lahko emisije tresljajev drugačne. To lahko znatno poveča raven izpostavljenosti v celotnem delovnem obdobju.

Ocena ravni izpostavljenosti mora upoštevati tudi čas, ko je orodje izključeno, oz. ko deluje, vendar dejansko ne opravlja dela. To lahko znatno zmanjša raven izpostavljenosti v celotnem delovnem obdobju.

Seznajte se z in sprejmite dodatne varnostne ukrepe, da bi zaščitili delavca pred učinki tresljajev, kot so npr. vzdrževanje orodja in opreme, vzdrževanje toplote rok, organizacija delovnih postopkov.

Izjava EU o skladnosti

Direktiva o strojih



Tračni brusilnik DWP352VS

DEWALT izjavlja, da so izdelki, opisani pod **Tehničnimi podatki** v skladu z:

2006/42/EC, EN60745-1:2009+A11:2010, EN60745-2-4:2009 +A11:2011.

Ti izdelki so v skladu tudi z direktivo 2014/30/EU in 2011/65/EU. Za več informacij se povežite s podjetjem DEWALT na naslovih v nadaljevanju ali poiščite kontaktne podatke na zadnji strani navodil.

Podpisani je odgovoren za sestavo tehnične datoteke in daje to izjavo v imenu DEWALT.

Markus Rompel

Direktor inženiringa

DEWALT, Richard-Klinger-Straße 11,

D-65510, Idstein, Nemčija

23. 3. 2017



OPOZORILO: Za zmanjšanje nevarnosti telesnih poškodb preberite navodila za uporabo.

Definicije: Napotki za varno uporabo orodja

Spodnje definicije opisujejo stopnjo resnosti vsakega opozorilnega znaka. Preberite navodila in bodite pozorni na te simbole.



NEVARNOST: Pomeni neposredno nevarno situacijo, ki bo povzročila smrt ali hudo poškodbo, če je ne preprečite.



OPOZORILO: Označuje posredno nevarno situacijo, ki lahko povzroči smrt ali hude telesne poškodbe, če je ne preprečite.



PREVIDNOST: Pomeni potencialno nevarno situacijo, ki bi lahko povzročila manjšo ali srednje hudo telesno poškodbo, če je ne preprečite.

OPOMBA: Označuje prakso, ki ni povezana s telesno poškodbo, ampak bi lahko povzročila poškodbo lastnine, če je ne preprečite.



Pomeni nevarnost električnega udara.



Pomeni nevarnost požara.

Splošni napotki za varno uporabo električnega orodja



OPOMBA: Preberite vsa varnostna opozorila, navodila, slikovne prikaze in specifikacije, priložene električnemu orodju. Če spodnjih navodil ne upoštevate, lahko to povzroči električni udar, požar in/ali hude telesne poškodbe.

SHRANITE VSA OPOZORILA IN NAVODILA TUDI ZA UPORABO V PRIHODNJE

Pojem "električno orodje" v opozorilih se nanaša na vaše električno orodje (s kablom) ali baterijsko orodje (brez kabla).

1) Varnost na delovnem mestu

- Delovni prostor mora biti vedno čist in dobro osvetljen.** V natrpanih ali temnih prostorih se nezgode pogostejše.
- Električnih orodij ne uporabljajte v eksplozivnih okoljih, na primer na krajih z vnetljivimi tekočinami, plini ali prahom.** Električno orodje ustvarja iskre, ki lahko povzročijo vžig prahu ali hlapih.
- Poskrbite, da bodo med obratovanjem električnega orodja otroci in prisotni zadosti oddaljeni.** Če vas zmotijo, lahko izgubite nadzor nad orodjem.

2) Električna varnost

- Vtiči električnih orodij morajo ustrezati vtičnicam. Nikoli na noben način ne predelujte vtiča. Uporaba adapterskih vtičev v kombinaciji z zaščitenim (ozemljenim) električnim orodjem ni dovoljena.** Nespremenjeni vtiči in ujemajoče se vtičnice zmanjšujejo tveganje električnega udara.
- Izogibajte se telesnim stikom z ozemljenimi površinami, kot so vodovodna napeljava, radiatorji, štedilniki in hladilniki.** Če je vaše telo ozemljeno, je nevarnost električnega udara večja.
- Električnih orodij ne izpostavljajte dežju ali mokroti.** Vdor vode v električno orodje poveča nevarnost električnega udara.
- Pazite, da ne poškodujete električnega kabla. Kabla nikoli ne uporabljajte za prenašanje, vleko ali izklapljanje vtiča iz stenske vtičnice. Kabel zavarujte pred vročino, oljem, ostrimi robovi in premikajočimi se deli orodja.** Poškodovani kabli ali zavozlani kabli povečujejo tveganje za električni udar.
- Pri delu na prostem uporabite električni kabel, ki je primeren za delo v zunanjih pogojih.** Uporaba ustreznega podaljška kabla za uporabo na prostem zmanjšuje možnost električnega udara.
- Če je uporaba orodja v vlažnih razmerah nujna, uporabite napajanje, opremljeno s stikalom na diferenčni tok (RCD).** Uporaba stikala na diferenčni tok RCD zmanjšuje tveganje za električni udar.

3) Osebna varnost

- Bodite pozorni, pazite, kaj delate in uporabite zdravo pamet, ko uporabljate električno ročno orodje.**

Električnega orodja ne uporabljajte, če ste utrujeni, pod vplivom mamil, alkohola ali zdravil. Le trenutek nepozornosti lahko privede do težkih telesnih poškodb.

- Uporabite osebno zaščitno opremo. Vedno nosite zaščitna očala.** Zaščitna oprema, kot so zaščitne maske proti prahu, nedrseča obutev, čelada ali zaščitna sluha ob uporabi zmanjšujejo telesne poškodbe.
- Izogibajte se nenameremu zagonu. Pred priklopom na vir napajanja, dviganjem ali prenašanjem električnega orodja zagotovite, da bo stikalo na izklopljenem položaju.** Nošenje električnega orodja s prstom na stikalu za vklop ali priključitev električnega orodja v električno omrežje z vklopljenim stikalom povečuje možnost nesreč.
- Pred vklopom orodja odstranite z orodja nastavitveno orodje ali ključ za matice.** Orodje ali ključ, ki ste ga pustili na vrtljivem sestavnem delu, lahko povzroči telesne poškodbe.
- Ne nagibajte se predaleč ali segajte previsoko. Poskrbite za varno stojišče in ravnotežje.** To omogoča boljši nadzor nad električnim orodjem v nepričakovanih situacijah.
- Nosite primerno delovno obleko. Ne nosite ohlapnih oblačil ali nakita. Z lasmi, obleko in rokavicami se ne približujte premikajočim se delom orodja.** Ohlapna oblačila, nakit ali dolgi lasje se lahko zapletejo v premikajoče se dele orodja.
- Če je omogočen priklop na sisteme za odsesavanje in zbiranje prahu, poskrbite, da bodo te naprave pravilno priključene in uporabljene.** Uporaba naprav za odsesavanje prahu zmanjša nevarnosti, ki jih povzroča prah.

4) Uporaba in vzdrževanje električnega orodja

- Električnih orodij ne preobremenjujte. Uporabite pravo orodje za svoje delo.** Pravilna izbira orodja bo pripomogla, da bo delo končano bolj kvalitetno in varneje na način, kot je to predpisano.
- Orodja s pokvarjenim stikalom ne uporabljajte.** Električno orodje, ki ga ni mogoče krmiliti s stikalom, je nevarno in ga je treba popraviti.
- Pred nastavljanjem, menjavo nastavkov ali shranjevanjem električnega orodja odklopite izvor napajanja in/ali odstranite baterijo iz orodja.** Ta varnostni ukrep zmanjšuje tveganje za zagon električnega orodja po nesreči.
- Električno orodje, ki ga ne uporabljate, hranite izven dosega otrok, osebam, ki niso usposobljene za njegovo uporabo ali niso seznanjene s temi navodili, pa ne dovolite dela z njim.** Električna orodja so nevarna, če jih uporabljajo neizkušene osebe.
- Električno orodje primerno vzdržujte. Preverite, ali so gibljivi deli pravilno poravnani ali zviti, zlomljeni, ali tako poškodovani, da lahko vplivajo na pravilno delovanje električnega orodja. Poškodovano**

električno orodje popravite pred ponovno uporabo. Mnogo nesreč se zgodi zaradi neustreznega vzdrževanja električnih orodij.

- f) **Ohranajte rezalno orodje ostro in čisto.** Skrbno vzdrževana rezalna orodja z ostrimi rezili se manj upogibajo in so boljje vodljiva.
- g) **Uporabljajte električno orodje, nastavke in pribor v skladu s temi navodili upoštevajte pa tudi pogoje dela in vrsto dela, ki ga opravljate.** Če se orodje uporablja za druge namene, kot je priporočeno, lahko taka uporaba povzroči poškodbe.

5) Servis

- a) **Električno orodje lahko servisira samo usposobljena oseba, ki bo ob popravilu električnega orodja uporabila ustrezne nadomestne dele.** Tako bo zagotovljena varnost pri delu z električnim orodjem.

Dodatni varnostni napotki za tračne brusilnike

- **Električno orodje držite samo za izolirana držala, ker se lahko trak dotakne lastnega napajalnega kabla.** Če prerežete žice pod napetostjo, bodo pod napetostjo tudi kovinski deli orodja, uporabnik pa lahko doživi električni udar.
- **S tem brusilnikom ne brusite nobene kovine.** Z brušenjem vijakov, žebeljev ali drugih kovin lahko nastanejo iskre in vnamejo delce prahu.
- **S tem brusilnikom ne brusite mokro.** V ohišje motorja lahko vdre tekočina in povzroči električni udar.
- **Pogosto praznite vrečko za prah. Še posebej, če brusite površine, prevlečene s smolo, kot so poliuretan, firnež, šelak itd.** Nabrani fini prah, nabran zaradi brušenja, se lahko vžge sam in povzroči požar.
- **Ne delajte s tem orodjem dalj časa neprekinjeno.** Orodje pri delovanju povzroča tresljaje, ki lahko povzročijo trajne poškodbe prstov, rok in ramen. Pri delu uporabite rokavice, ki bodo ublažile vibracije, pogosto počivajte in omejite trajanje vsakdanje uporabe orodja.
- **Ne priporočamo brušenja barv, ki vsebujejo svinec, stavbnega lesu, obdelanega pod tlakom s kemikalijami ali drugega materiala, ki lahko vsebuje rakotvorne snovi.** Te materiale naj brusijo le poklicno usposobljeni ljudje.
- **Orodje redno čistite, še posebej po dolgi uporabi.** Prah in nečistoče, ki vsebujejo kovinske delce, se pogosto kopičita na notranjih površinah in lahko privede do hudih poškodb ali električnega udara. Pred čiščenjem **VEDNO** odklopite brusilnik od vira napajanja. **VEDNO NOSITE ZAŠČITNA OČALA**, ki izpolnjujejo ANSI Z87.1.
- **Pred menjavo abrazivnega traku ali brusilnih listov VEDNO odklopite orodje od vira napajanja.** Ta varnostni ukrep zmanjšuje tveganje za zagon električnega orodja po nesreči.
- **Da ne bi izgubili nadzora nad orodjem, VEDNO trdno držite z obema rokama ročaj tranečnega brusilnika.**
- **VEDNO držite prste na zadostni razdalji od premikajočega se traku in območja, kjer trak vstopi v ohišje, saj boste tako preprečili hude odrgnine.**

- **Tračni brusilnik ne sme delovati brez trdno nameščenih ščitnikov.**
- **Da bi preprečili poškodbe ne uporabljajte tega orodja v stojalu, ki se lahko prevrne, če ga uporabljate kot stacionarni tračni brusilnik.** To orodje ni izdelano za tak način delovanja.



OPOZORILO: Priporočamo, da uporabite stikalo na diferencialni tok z nazivnim tokom 30 mA ali manj.

Dodatni varnostni napotki za odstranjevanje barv

1. Ker je težko nadzorovati vdihavanje nevarnega praha, ODSVETUJEMO brušenje barv na svinčeni osnovi. Največja nevarnost zastrupitve s svincem grozi otrokom in nosečnicam.
2. Ker je težko brez kemične analize določiti, ali barva vsebuje svinec, priporočamo naslednje varnostne ukrepe pri brušenju katerekoli barve:

Osebnostna varnost

1. Prepovedan je vstop nosečim ženskam ali otrokom v delovno območje, kjer brusite barve, dokler ni delovno območje popolnoma čisto.
2. Ostalo osebe, ki želi vstopiti v takšno delovno območje mora nositi masko za prah ali dihalni aparat. Filter je treba zamenjati vsak dan ali vedno, ko uporabnik opaža težave pri dihanju. Glede ustrezne maske za prah, odobreno po standardu NIOSH, obiščite trgovino z ustrezno opremo.
3. Na delovnem območju je **PREPOVEDANO UŽIVANJE HRANE, PIJAČE ALI KAJENJE**, da onemogočite vnos strupenih barvnih delcev v telo. Delavci se morajo umiti in očistiti **PRED** jedjo, pitjem ali kajenjem. Hrane, pijače in cigaret/tobaka ne smete puščati na delovnem območju, kjer bi lahko nanje sedel prah.

Varovanje okolja

1. Odstranjevanje barve se lotite na takšen način, ki bo zmanjšal ustvarjanje/dvigovanje prahu.
2. Območja, s katerih odstranjujete barvo, morate zaščititi s plastično folijo debeline 0,10 mm (4 mil).
3. Brušenje izvajajte na način, ki preprečuje širjenje prahu izven delovnega območja.

Čiščenje in odlaganje med odpadke

1. Vse površine v delovnem območju, kjer poteka odstranjevanje barve, morajo biti dnevno temeljito poslane z vakuumskim sesalnikom in počiščene. Vrečke v vakuumskem sesalniku morate menjavati pogosto.
2. Plastično zaščitno obleko je treba odložiti skupaj s prašnimi ostanki barve in drugimi ostanki, ki so rezultat čiščenja. Vložiti jih je treba v zatesnjene vreče za odpadke in vreče, podobno kot druge odpadke, predati podjetju za odvoz odpadkov. Med čiščenjem otroci in nosečnice ne smejo vstopati na delovno območje.
3. Pred ponovno uporabo je treba vse igrače, pralno pohištvo in ostale predmete, ki jih uporabljajo otroci, temeljito oprati.

Ostala tveganja

Kljub upoštevanju ustreznih varnostnih ukrepov in uporabi varnostnih naprav se določenim nevarnostim ni mogoče izogniti. Mednje spadajo:

- *poškodba sluha;*
- *nevarnost telesnih poškodb zaradi odletavajočih odkruškov;*
- *nevarnost opeklin zaradi segrevanja pribora med delom;*
- *nevarnost telesnih poškodb zaradi dolgotrajnega dela.*

Električna varnost

Električni motor je zasnovan samo za eno napetost. Vedno preverite, ali dejanska napetost ustreza napetosti, navedeni na podatkovni plošči.

Orodje DEWALT je konstruirano po razredu I (ozemljeno) v skladu z EN60745. Potrebna je žica za ozemljitev.



OPOZORILO: *Enote z napetostjo 115 V morajo delovati preko odpovedno varnega izolacijskega transformatorja z ozemljitvenim zaslonom med prvotnim in sekundarnim navitjem.*

Če je poškodovan priključni kabel, ga je treba zamenjati s posebej pripravljenim kablom, ki je na voljo prek servisne mreže DEWALT.

Zamenjava vtiča električnega kabla (samo za Veliko Britanijo in Irsko)

Če je treba namestiti novi električni vtič:

- *stari vtič odstranite med odpadke;*
- *priključite rjavo žico na fazni priključek novega vtiča;*
- *priključite modro žico na nevtralni priključek;*
- *priključite rumeno/zeleno žico na ozemljitveni priključek.*

Upoštevajte napotke za vgradnjo vtičev, ki so priloženi kakovostnim vtičem. Priporočena varovalka: 13 A.

Uporaba kableskega podaljška

Če je potreben kableski podaljšek, uporabite odobren 3-žilni podaljšek, primeren za dovajanje elektrike temu orodju (glejte **Tehnični podatki**). Najmanjši presek prevodnika je 1,5 mm²; največja dolžina pa 30 m.

Če uporabljate kolut, vedno do konca odvijte kabel.

Vsebina kompleta

Komplet vsebuje:

- 1 tračni brusilnik
- 1 vrečka za prah
- 1 brusilni trak
- 1 priključek za prah
- 1 navodila za uporabo
- *Prepričajte se, ali se orodje, sestavni deli in pribor niso poškodovali med prevozom.*
- *Vzemite si čas in skrbno preberite in razumite navodila za uporabo pred začetkom dela.*

Oznake na orodju

Na orodju so nameščene naslednje slikovne oznake:



Preberite navodila za uporabo pred začetkom dela.



Uporabljajte zaščito sluha.



Uporabljajte zaščitna očala.

Lokacija datumske kode (sl. A)

Datumska koda **10**, ki vsebuje tudi podatek o letu izdelave, je odtisnjena na ohišju.

Primer:

2017 XX XX

Leto izdelave

Opis (sl. A)



OPOZORILO: *Nikoli ne predelujte električnega orodja ali njegovih sestavnih delov. Lahko povzročite škodo ali telesne poškodbe.*

- 1 Vrečka za prah
- 2 Odprtina za prah
- 3 Glavni ročaj
- 4 Sprednji ročaj
- 5 Gumb za zapahnitev
- 6 Sprožilno stikalo
- 7 Gumb za spreminjanje hitrosti
- 8 Ročica
- 9 Pogonsko kolo
- 10 Datumska koda

Predvidena uporaba

Ta izjemno zmogljiv tračni brusilnik je bil konstruiran za profesionalno brušenje na različnih delovnih mestih (npr. v gradbeništvu).

NE UPORABLJAJTE orodja v vlažnih pogojih ali v prisotnosti vnetljivih tekočin in plinov.

Ta zelo zmogljiv tračni brusilnik je profesionalno električno orodje.

NE DOVOLITE otrokom stika z orodjem. Neizkušeni uporabniki naj orodje uporabljajo s pomočjo nadzornika.

- **Majhni otroci in osebe s posebnimi potrebami.** Naprava ni namenjena uporabi s strani otrok ali neizkušenih oseb brez primerne nadzora.
- Izdelka ne smejo uporabljati osebe (vključno z otroki) z zmanjšanimi fizičnimi, čutnimi ali umskimi sposobnostmi in osebe s pomanjkanjem izkušenj, znanja ali spretnosti, če jih ne nadzoruje oseba, ki je odgovorna za njihovo varnost. Otroci ne smejo biti nikoli brez nadzorstva sami z orodjem.

SESTAVLJANJE IN NASTAVITVE

! **OPOZORILO:** Za zmanjšanje nevarnosti poškodb izključite orodje in ga odklopite od vira napajanja, preden nameščate, ali odstranjujete opremo, ali preden nastavljate ter spreminjate nastavitve in pred popravili. Sprožilno stikalo mora biti na položaju IZKLOP. Nehoteni zagon oz. vklop lahko povzroči telesne poškodbe.

! **OPOZORILO:** Da bi zmanjšali tveganja hudih telesnih poškodb zavarujte obdelovanec in tračni brusilnik vedno držite trdno v rokah. Trenje med brusilnim trakom in obdelovancem bo povzročilo, da bi se obdelovanec rad premikal naprej in brusilnik nazaj.

! **OPOZORILO:** Da bi se izognili hudim odrgninam, VEDNO držite prste na zadostni razdalji od premikajočega se traku in območja, kjer trak vstopi v ohišja.

! **OPOZORILO:** Nevarnost hudih ureznin. Če ga namestite napačno, morda enosmerni brusilni trak ne bo brusil pravilno in bo visel prek ohišja in morda povzročil hude ureznine.

Nameščanje novega traku (sl. A)

1. Brusilnik položite na njegovo levo stran.
2. Izvlecite ročico **8** proti sprednjemu delu stroja, kot je prikazano. To bo premaknilo pogonsko kolo **9** in sprostito napetost na brusilnem traku.
3. Odstranite stari brusilni trak.

4. Namestite novi trak s puščico (natisnjeno na notranjo strani traku) na vrhu tako, da kaže PROTI pogonskemu kolesu.

OPOMBA: Nekateri brusilni trakovi so dvosmerni. Ti trakovi ne bodo imeli natisnjene puščice. Lahko jih namestite tako, da tečejo v katero koli smer.

5. Zapahnite sprednje kolo tako, da potisnete ročico **8** nazaj v izvirni položaj.

Zagon in ustavev tračnega brusilnika (sl. A)

! **OPOZORILO:** Za zmanjšanje tveganja poškodb se prepričajte, da ob vklopu brusilnik ne počiva na obdelovancu.

! **OPOZORILO:** Za zmanjšanje tveganja poškodb preverite, ali je ščitnik traku na mestu, trdno pritrjen in deluje pravilno.

1. Zagotovite, da bo stikalo izklopljeno in, da je napetost napajalnega omrežja enaka napetosti, ki je na tipski ploščici. Priklopite stroj na električno omrežje.
2. Stisnite sprožilno **6** za zagon motorja. Spustite sprožilno za zagon motorja.
3. Da bi motor deloval brez stalnega pritiska na sprožilno, pritisnite sprožilno stikalo **6** potisnite in pridržite gumb za zapahnitev **5** in spustite sprožilno stikalo.
4. Za sprostitvev gumba za zapahnitev stisnite sprožilno in ga spustite.

Spremenljiva hitrost (sl. A)

Delovna hitrost za DWP352VS 230V je nastavljava med 270 m/min [metrov na minuto] in 440 m/min. Za DWP352VS 115V je delovna hitrost nastavljava med 235 m/min in 380 m/min.

Hitrost nastavljate z obračanjem izbirnika za spreminjanje hitrosti **7**. Prvi položaj zagotavlja najpočasnejšo delovno hitrost (270/235 m/min), položaj 6 pa je najhitrejša (440/380 m/min). Hitrost lahko spreminjate med delovanjem motorja ali, ko je motor ustavljen.

Sled brusilnega traku (sl. B)

! **OPOZORILO:** Nevarnost hudih ureznin. Pravilno nastavite sled traku, da bi se izognili, da visi iz ohišja. Delujoči trak, ki visi iz ohišja, lahko povzroči hude ureznine.

! **PREVIDNOST:** Za zmanjšanje tveganja poškodb zagotovite, da bo vedno orodje izklopljeno, preden ga priklopite na električno omrežje.

Da bi preprečili premočno obrabo brusilnika in traku NIKOLI ne dovolite, da trak drgne ob okvir brusilnika. Da bi zagotovili, da je sled traku pravilna, storite naslednje:

1. orodje obrnite na glavo; zadnji ročaj držite z levo roko tako, da prstanec in mezinca počivata na sprožilju;
2. stisnite sprožilno za zagon motorja;
3. obračajte gumb za izravnavo traku **11** v eno ali drugo smer, dokler rob traku ni poravnat z zunanjim robom zadnjega kolesa, prevlečenega z gumo. Rob traku se bo podaljšal prek roba sprednjega kolesa.
4. Spustite sprožilno za zagon motorja. Preden boste brusilnik obrnili in ga odložili počakajte, da se bo POPOLNOMA USTAVIL.

Sesanje prahu (sl. A, C, D)

! **OPOZORILO:** Za zmanjšanje nevarnosti poškodb odklopite orodje od vira napajanja preden nameščate, ali odstranjujete opremo, ali, preden nastavljate in pred popravili. Nehoteni zagon oz. vklop lahko povzroči telesne poškodbe.

! **OPOZORILO:** Pogosto praznite sistem za nabiranje prahu še posebej, če brusite površine, prevlečene s smolo, kot so poliuretani, firmež, šelak itd. Delce prahu obloge odstranite med odpadke v skladu s smernicami proizvajalca obloge ali pa ga shranite v kovinsko posodo s kovinskim pokrovom, ki se trdno zapira. Dnevno odstranite oblogo iz delcev prahu. Nabrani delci fino obrušenega prahu se lahko vžgejo sami in povzročijo požar.

! **OPOZORILO:** Nevarnost električnega udara. Uporaba vakuumske cevi in vakuumskega adapterja s tračnim brusilnikom lahko ustvari statično elektriko, ki povzroči burno statično razelektritev.

! **OPOZORILO:** Nevarnost požara. Če brusite kovino ne uporabljajte naprave za sesanje prahu. Če jo uporabljate, obstaja nevarnost požara, ki lahko povzroči hude telesne poškodbe in/ali lahko poškoduje orodje.

! **PREVIDNOST:** Za zmanjšanje tveganja poškodb ne uporabljajte orodja brez vrečke za prah.

Preden boste namestili priključek za prah, namestite okroglo tesnilo **14** na odprtino za prah **2** med dve rebri (sl. C).

Za namestitev priključka za prah **12** namestite konec z gumbom z navoji **13** prek odprtine za prah **2** in ga obrnite v zeleni položaj. Zategnite gumb **13**, da bi pritrjili priključek za prah na odprtino za prah (sl. C).

Za uporabo z vrečko za prah **1** potisnite vrečko za prah v odprtino za prah **12**, dokler ni trdno pritrjena. Nato namestite vrečko tako, da bo notranja žica zgoraj. Za najbolj učinkovito delovanje izpraznite vrečko za prah, ko je napolnjena do polovice. Vrečko za prah povlecite s priključka za prah, odprite zadrgo na zadnjem delu vrečke in iztesite prah. Vsake toliko časa obrnite notranji del vrečke navzven in skrajšajte prah, ki se je nabral v notranjosti vrečke.

Priključek za prah uporablja povezavo AirLock DEWALT, ki je združljiva s sesalnikom za prah DEWALT in opremo AirLock DWV9000 (sl. D).

DELOVANJE

Navodila za uporabo



OPOZORILO: Vedno upoštevajte varnostna navodila in ustrezne predpise.



OPOZORILO: Za zmanjšanje nevarnosti poškodb izključite orodje in ga odklopite od vira napajanja, preden nameščate, ali odstranjujete opremo, ali preden nastavljate ter spreminjate nastavitve in pred popravili. Sprožilno stikalo mora biti na položaju IZKLOP. Nehoteni zagon oz. vklop lahko povzroči telesne poškodbe.

Pravilni položaj rok (sl. A)



OPOZORILO: Da bi zmanjšali tveganje za nastanek hudih telesnih poškodb, **VEDNO** držite roke v pravilnem položaju, kot prikazuje slika.



OPOZORILO: Da bi zmanjšali tveganje za nastanek hudih telesnih poškodb, bodite **VEDNO** pripravljeni na možne nenadne spremembe.

Pravilni položaj rok je, ko je ena roka na sprednjem držalu **4** in druga roka na glavnem držalu **3**.

Delovanje



OPOZORILO: Da bi zmanjšali tveganje za poškodbe, ne uporabljajte tega orodja v stojalu, ki se lahko prevrne, če ga uporabljate kot stacionarni tračni brusilnik. To orodje ni izdelano za tak način delovanja.



PREVIDNOST: Da bi zmanjšali tveganja poškodb, zavarujte obdelovanec in tračni brusilnik vedno držite trdno v rokah. Trenje med brusilnim trakom in obdelovancem bo povzročilo, da bi se obdelovanec rad premikal naprej in brusilnik nazaj.



PREVIDNOST: Za zmanjšanje tveganja poškodb zagotovite, da bo vedno orodje izklopljeno, preden ga priklopite na električno omrežje.

1. Pred zagonom motorja ne imejte brusilnika na obdelovancu.
2. Spustite brusilnik na obdelovanec tako, da se ga najprej dotakne z zadnjim delom. Ko premikate stroj na prej, ga nekoliko nagnite.
3. Stroj vodite po obdelovancu tako, da se sledi prekrivajo. Pustite brusilniku, da sam opravi delo.

4. Ne pritiskajte premočno. Teža orodja je običajno dovolj za hitro in gladko obdelavo. Rahlo povečanje pritiska bo morda pospešilo odstranitev materiala, a premočan pritisk bo upočasnil motor in zmanjšal odstranjevanje materiala.
5. Da bi dobili ravno površino, delajte nazaj in naprej po celotni širini območja.
6. Orodju ne dovolite, da se nagne. Rob traku lahko naredi globoke reze v površino.
7. Med brušenjem se ne ustavljajte na kateri koli točki obdelovanca. Trak se bo zažrl v obdelovanec in površina ne bo več ravna.
8. Pred izklopom motorja dvignite orodje z obdelovanca.
9. Preden boste odložili orodje, se prepričajte, ali se je motor popolnoma ustavil.

VZDRŽEVANJE

Električno orodje DEWALT je bil zasnovano tako, da omogoča dolgotrajno obratovanje z minimalnimi zahtevami po vzdrževanju. Dolgoročno zadovoljivo delovanje je odvisno od pravilne nege in rednega čiščenja orodja.



OPOZORILO: Za zmanjšanje nevarnosti poškodb izključite orodje in ga odklopite od vira napajanja, preden nameščate, ali odstranjujete opremo, ali preden nastavljate ter spreminjate nastavitve in pred popravili. Sprožilno stikalo mora biti na položaju IZKLOP. Nehoteni zagon oz. vklop lahko povzroči telesne poškodbe.



Mazanje

Električno orodje ne zahteva dodatnega mazanja.



Čiščenje



OPOZORILO: Odstranite umazanijo in prah iz glavnega ohišja z izpihovanjem s suhim zrakom, ko opazite, da se prah nabere v in okoli odprtin za zračenje. Med opravljanjem tega postopka nosite ustrezno zaščito za oči in masko za obraz.



OPOZORILO: Za čiščenje nekovinskih delov orodja nikoli ne uporabljajte kemičnih sredstev ali drugih močnih kemikalij. Take kemikalije lahko oslabijo materiale, iz katerih so izdelani ti deli. Uporabite samo krpo, navlaženo z vodo oz. milnico. Pazite, da voda ne prodre v notranjost orodja; nikoli ne potopite nobenega dela orodja v tekočino.

Izbirna oprema



OPOZORILO: Ker dodatna oprema, ki je ni izdelalo podjetje DEWALT, ni bila preizkušena s tem strojem, njena uporaba lahko nevarna. Da bi zmanjšali nevarnost poškodb, uporabljajte le dodatno opremo, ki jo priporoča proizvajalec DEWALT.

Če potrebujete več informacij glede ustreznosti dodatne opreme, se obrnite na svojega prodajalca.

Varovanje okolja



Odpadke odlagajte ločeno. Orodij in baterij, označenih s tem simbolom, ne odlagajte skupaj z drugimi gospodinjskimi odpadki.

■ Orodje in baterija vsebujeta materiale, ki jih je mogoče znova uporabiti ali reciklirati, kar zmanjšuje potrebo po surovinah. Električne izdelke in baterije reciklirajte skladno s krajevnimi predpisi. Za dodatne podrobnosti obiščite spletno stran www.2helpU.com.

REMENA BRUSILICA

DWP352VS

Čestitamo!

Odabrali ste DEWALT alat. Godine iskustva i neprekidnih poboljšanja čine DEWALT jednim od najpouzdanijih partnera za korisnike profesionalnih električnih alata.

Tehnički podaci

		DWP352VS
Napon	V_{AC}	230
UK i Irska	V_{AC}	115
Tip		1/2
Izlazna snaga	W	1010
Brzina remena		
115 V	m/min	235-380
230 V	m/min	270-440
Površina za brušenje	mm	140 x 75
Duljina remena	mm	533,4
Širina remena	mm	76,2
Masa	kg	5,0
Buka i vibracije (troosni vektorski zbroj) prema direktivi EN60745-2-4:		
L_{PA} (razina emisije zvučnog tlaka)	dB(A)	92
L_{WA} (snaga zvuka)	dB(A)	103
K (nesigurnost za danu razinu zvuka)	dB(A)	3
Vrijednost emisije vibracija a_{H1} =	m/s^2	2,7
Nesigurnost K =	m/s^2	1,5

Vibracije navedene na ovom informacijskom listu izmjerene su u skladu sa standardiziranim ispitivanjem opisanim u dokumentu EN60745 i mogu se upotrijebiti za međusobno uspoređivanje alata. Može se upotrijebiti za preliminarnu procjenu izloženosti.



UPOZORENJE: Deklarirane vibracije odnose se na glavne primjene alata. Međutim, ako se alat koristi u drugim primjenama, s drugim nastavcima ili ako je loše održavan, razine vibracija mogle bi se razlikovati. To može značajno povećati razinu izloženosti tijekom ukupnog vremena upotrebe.

Pri procjeni razine izloženosti vibracijama potrebno je uzeti u obzir vrijeme tijekom kojeg je alat isključen i vrijeme dok je uključen, ali se ne upotrebljava za izvođenje radova. To može značajno smanjiti razinu izloženosti tijekom ukupnog vremena upotrebe.

Provjerite dodatne sigurnosne mjere za zaštitu korisnika od učinaka vibracija, kao što su održavanje alata i pribora, održavanje ruku toplima, organizacija rada itd.

Deklaracija o usklađenosti EZ-a

Direktiva o strojevima



Remena brusilica DWP352VS

DEWALT izjavljuje da su proizvodi opisani u odjeljku **Tehnički podaci** u skladu sa smjernicama:

2006/42/EZ, EN60745-1:2009+A11:2010, EN60745-2-4:2009 +A11:2011.

Ovi proizvodi također su usklađeni s direktivama 2014/30/EU i 2011/65/EU. Za dodatne informacije kontaktirajte tvrtku DEWALT putem sljedeće adrese ili pogledajte prilog pri kraju priručnika.

Dolje potpisani odgovoran je za usklađenost tehničke dokumentacije i ovu izjavu iznosi u ime tvrtke DEWALT.

Markus Rempel

Director Engineering

DEWALT, Richard-Klinger-Straße 11,

D-65510, Idstein, Germany

23.03.2017.



UPOZORENJE: Pročitajte priručnik s uputama kako biste smanjili rizik od ozljeda.

Definicije: Sigurnosne smjernice

Definicije navedene u nastavku opisuju razinu ozbiljnosti svih upozorenja. Pročitajte priručnik i obratite pažnju na ove simbole.



OPASNOST: Označava neposrednu rizičnu okolnost koja će, ako se ne izbjegne, rezultirati ozbiljnim ozljedama ili smrću.



UPOZORENJE: Označava potencijalno rizičnu okolnost koja, ako se ne izbjegne, može rezultirati ozbiljnim ozljedama ili smrću.



OPREZ: Označava potencijalno rizičnu okolnost koja, ako se ne izbjegne, može rezultirati manjim ili srednje teškim ozljedama.

NAPOMENA: Naznačuje praksu koja nije vezana uz tjelesne ozljede, a ako se ne izbjegne, može rezultirati materijalnom štetom.



Naznačuje rizik od strujnog udara.



Označava rizik od požara.

Opća sigurnosna upozorenja za električne alate



UPOZORENJE: Proučite sva sigurnosna upozorenja, upute, ilustracije i specifikacije isporučene uz ovaj električni alat. Nepoštivanje uputa navedenih u nastavku može rezultirati strujnim udarom, požarom i/ili ozbiljnim ozljedama.

UPOZORENJA I UPUTE ČUVAJTE ZA SLUČAJ POTREBE

Izraz "električni alat" u upozorenjima odnosi se na električni alat napajan iz strujne utičnice (sa žicom) ili električni alat napajan akumulatorskom baterijom (bez žice).

1) Sigurnost na radnome mjestu

- Radno mjesto održavajte čistim i dobro osvijetljenim.** Zakrčeni i mračni prostori dovode do nezgoda.
- S električnim alatima ne radite u eksplozivnom okruženju, kao što je blizina zapaljivih tekućina, plinova ili prašine.** Električni alati stvaraju iskre koje mogu zapaliti prašinu ili pare.
- Pri radu s električnim alatom držite podalje promatrače i djecu.** Zbog odvratanja pozornosti mogli biste izgubiti nadzor nad uređajem.

2) Zaštita od električne struje

- Utikači električnih alata moraju odgovarati utičnicama. Nikad i ni na koji način ne prepravljajte utikač.** Pri upotrebi električnih alata s uzemljenjem ne koristite prilagodne utikače. Neizmijenjeni utikači i odgovarajuće utičnice smanjit će rizik od strujnog udara.
- Izbjegavajte fizički kontakt s uzemljenim površinama poput cijevi, radijatora, metalnih okvira i hladnjaka.** Ako je tijelo uzemljeno, rizik od strujnog udara je povećan.
- Električne alate ne izlažite kiši ni vlazi.** Prodiranje vode u električni alat povećat će rizik od strujnog udara.
- Kabel ne upotrebljavajte za nepredviđene namjene. Kabel ne upotrebljavajte za nošenje, povlačenje ili odvajanje utikača alata iz električne utičnice. Kabel držite daleko od izvora topline, ulja i oštih ili pokretnih dijelova.** Oštećeni ili zapleteni kabel povećat će rizik od strujnog udara.
- Pri radu s električnim alatom na otvorenom upotrijebite produžni kabel koji je za to predviđen.** Upotreba kabela prikladnog za otvorene prostore smanjuje rizik od strujnog udara.
- Ako nije moguće izbjeći upotrebu električnog alata u vlažnim uvjetima, upotrijebite napajanje s diferencijalnom sklopkom za zaštitu od neispravnosti uzemljenja (RCD).** Upotreba sklopke na diferencijalnu struju (RCD) smanjuje rizik od strujnog udara.

3) Osobna sigurnost

- Pri radu s električnim alatom budite oprezni i razumni. Ne koristite električni alat ako ste umorni ili pod utjecajem droga, alkohola ili lijekova.** Trenutak nepažnje tijekom rada s električnim alatom može dovesti do ozbiljnih ozljeda.
- Koristite opremu za osobnu zaštitu. Uvijek koristite zaštitu za oči.** Upotreba zaštitne opreme poput maske protiv prašine, sigurnosnih neklizajućih cipela, sljema ili zaštite sluha u odgovarajućim uvjetima smanjit će rizik od tjelesnih ozljeda.
- Spriječite nenamjerno uključivanje. Prije priključivanja u električnu mrežu ili umetanja akumulatorske baterije, kao i prije uzimanja ili nošenja alata, provjerite je li prekidač u isključenom položaju.** Nošenje električnog alata tako da je prst na prekidaču ili priključivanje električnog alata kojemu je prekidač uključen dovodi do nezgoda.
- Prije nego što uključite električni alat, uklonite s njega sve ključeve za prilagođavanje i sl.** Ostavljanje ključa na rotirajućem dijelu električnog alata može dovesti do ozljede.
- Ne posežite predaleko. Pazite na ravnotežu i zauzmite stabilan položaj.** To omogućuje bolji nadzor nad električnim alatom u neočekivanim situacijama.
- Nosite odgovarajuću odjeću. Ne nosite široku odjeću ili nakit. Kosu, odjeću i rukavice uvijek držite daleko od pokretnih dijelova.** Pokretni dijelovi mogu zahvatiti labavo obučenu odjeću, nakit ili dugu kosu.
- Ako je moguće priključiti uređaje za odvođenje i prikupljanje prašine, pazite na njihovo pravilno povezivanje i upotrebu.** Upotreba uređaja za prikupljanje prašine može smanjiti opasnosti vezane uz prašinu.

4) Upotreba i čuvanje električnih alata

- Ne primjenjujte silu na električni alat. Upotrijebite odgovarajući električni alat za posao koji obavljate.** Prikladan električni alat bolje će i sigurnije obaviti posao brzinom za koju je predviđen.
- Ne koristite električni alat ako se prekidač ne može prebaciti u isključeni ili uključeni položaj.** Svaki električni alat kojim se ne može upravljati pomoću prekidača predstavlja opasnost i potrebno ga je popraviti.
- Prije podešavanja, zamjene pribora ili pohrane električnog alata izvucite utikač iz utičnice ili odvojite akumulatorsku bateriju.** Ove mjere sigurnosti smanjuju rizik od nehotičnog pokretanja električnog alata.
- Električne alate koji se ne upotrebljavaju pohranite izvan dohvata djece i ne dopustite upotrebu osobama koje nisu upoznate s alatom ili ovim uputama.** Električni alati opasni su ako njima rade nestručni korisnici.
- Električne alate treba održavati. Provjerite ima li otklona ili savijenih pokretnih dijelova, napuklih dijelova ili drugih okolnosti koje mogu utjecati na rad električnog alata. Ako je alat oštećen, popravite ga prije upotrebe.** Velik broj nezgoda uzrokovan je loše održavanim električnim alatima.

- f) **Rezne alate održavajte oštroma i čistima.** Pravilno održavanje reznih alata i njihovih oštrica smanjuje mogućnost savijanja i olakšava upravljanje.
- g) **Električni alat, pribor, nastavke itd. upotrebljavajte u skladu s ovim uputama te uzimajući u obzir radne uvjete i posao koji je potrebno obaviti.** Upotreba električnog alata za poslove za koje nije predviđen može dovesti do opasnih situacija.

5) Servisiranje

- a) **Električne alate servisirajte kod kvalificiranog servisera i upotrebom identičnih zamjenskih dijelova.** To omogućuje sigurnu uporabu alata.

Dodatne sigurnosne upute za remenske brusilice

- **Električni alat pridržavajte za izolirane rukohvate jer bi remen mogao doći u dodir sa svojim kabelom.** U slučaju rezanja žice pod naponom, taj se napon može prenijeti na metalne dijelove alata i izazvati strujni udar.
- **Ne brusite brusilicom nikakvu vrstu metala.** Pri brušenju vijaka, čavala ili drugih metala mogu nastati iskre koje mogu zapaliti čestice prašine.
- **Ne vlažite pijesak s ovom brusilicom.** Tekućine mogu ući u kućište motora i izazvati strujni udar.
- **Često praznite vreću za prašinu. Posebno kada brusite površine presvučene smolom kao što su poliuretan, lak, sjajni lak itd.** Nakupine finih čestica prašine pri brušenju mogu se zapaliti i izazvati požar.
- **Ovaj alat ne upotrebljavajte dulje vrijeme bez prekida.** Vibracije izazvane radnjom ovog alata mogu izazvati trajnu ozljedu prstiju, ruku i ramena. Upotrijebite rukavice da osigurate dodatno ublažavanje udara, često se odmarajte i ograničite dnevnu uporabu.
- **Brušenje boje na bazi olova, kemijski tlakom obrađene drvene građe ili drugih materijala koji mogu sadržavati kancerogene tvari se ne preporučuje.** Brušenje tih materijala smije obavljati samo profesionalac.
- **Često čistite alat, a osobito nakon intenzivne upotrebe.** Prašina i masnoća koje sadrže metalne čestice često se nakupljaju na unutarnjim površinama te mogu predstavljati rizik od teške ozljede, strujnog udara ili smrti uslijed strujnog udara. **UVIJEK odspojite brusilicu sa strujnog napajanja prije čišćenja. UVIJEK NOSITE SIGURNOSNE NAOČALE u skladu s normom ANSI Z87.1.**
- **UVIJEK odspojite alat sa strujnog napajanja prije zamjene abrazivnih remenova ili ploča.** Ove sigurnosne mjere smanjuju rizik od nehotičnog pokretanja električnog alata.
- **UVIJEK zadržite čvrsto uporište s obje ruke na rukohvatima remene brusilice kako biste spriječili gubitak nadzora.**
- **UVIJEK držite prste daleko od pokretnog remena i područja u kojima remen ulazi u kućište da izbjegnute teška oštećenja kože.**

- **Ne upotrebljavajte remenu brusilicu bez svih štitnika i poklopaca čvrsto postavljenih na mjesto.**
- **Da izbjegnute ozljedu, ne upotrebljavajte ovaj alat na postolju koje bi ga prilagodilo za uporabu kao stacionarnu remenu brusilicu.** Ovaj alat nije namijenjen za takvu primjenu.



UPOZORENJE: Preporučujemo uporabu sklopke na diferencijalnu struju od 30 mA ili manje.

Dodatne sigurnosne upute za uklanjanje boje

1. NE PREPORUČUJE SE brušenje boja na bazi olova uslijed otežanog praćenja onečišćene prašine. Najvećoj opasnosti trovanja olovom izložena su djeca i trudnice.
2. Budući da je bez kemijske analize teško odrediti sadrži li boja olovo, tijekom pjeskarenja boje preporučujemo sljedeće mjere opreza:

Osobna sigurnost

1. Djeca i trudnice ne smiju pristupiti u radno područje u kojem se brusila boja prije završetka čišćenja.
2. Sve osobe koje ulaze u radno područje moraju koristiti masku protiv prašine ili respirator. Filtar se mora mijenjati svakog dana ili ako osoba koja koristi respirator ima poteškoće s disanjem. Obratite se svojem lokalnom prodavatelju za odgovarajuću masku koju je odobrio NIOSH.
3. KONZUMIRANJE HRANE, PIĆA ili CIGARETA nije dopušteno u radnom području, kako bi se spriječilo unošenje kontaminiranih čestica u organizam. Radnici se moraju temeljito oprati i očistiti PRIJE konzumiranja hrane, pića ili cigareta. Hrana, piće ili cigarete ne smiju se ostaviti u radnom području, gdje se prašina može nakupiti na njima.

Zaštita okoliša

1. Boja se mora uklanjati na način koji proizvodnju prašine svodi na najnižu moguću razinu.
2. Područja u kojima nastaje prašina moraju se izolirati plastičnim folijama debljine 4 mil (0,10 mm).
3. Brušenje se mora izvesti na način koji smanjuje vođenje prašine boje izvan radnog područja.

Čišćenje i odlaganje

1. Sve površine u radnom području moraju se usisati i temeljito očistiti svakog dana tijekom izvođenja grubog brušenja. Filtarske vrećice usisavača moraju se redovito čistiti.
2. Plastična jednokratna odjeća mora se prikupiti i odbaciti zajedno sa svim komadićima prašine i ostalim uklonjenim otpadom. Stavite ih u zadržane posude ili vreće za otpad i odbacite na uobičajeni način. Tijekom čišćenja potrebno je udaljiti djecu i trudnice iz neposredne blizine mjesta rada.
3. Sve igračke, namještaj i jedači pribor koji koriste djeca potrebno je temeljito oprati prije ponovne upotrebe.

Stalno prisutni rizici

Usprkos primjenjivanju važećih sigurnosnih propisa i sigurnosnih uređaja, određene stalno prisutne rizike nije moguće izbjeći. To su:

- Oštećenje sluha.
- Rizik od tjelesnih ozljeda uslijed letećih čestica.
- Rizik od opekotina uslijed zagrijavanja pribora tijekom rada.
- Rizik od tjelesnih ozljeda uslijed dulje upotrebe.

Zaštita od električne struje

Elektromotor je projektiran za samo jedan napon. Uvijek provjerite odgovara li električno napajanje naponu navedenom na opisnoj oznaci.

Vaš DeWALT alat projektiran je za razred I (uzemljeni) u skladu s normom EN60745. Potrebna je žica za uzemljenje.



UPOZORENJE: alate s napajanjem od 115 V upotrebljavajte putem izolacijski osiguranog transformatora koji između primarnog i sekundarnog navoja ima zaštitu uzemljenja.

Ako je kabel napajanja oštećen, potrebno ga je zamijeniti posebnim kabelom dostupnim putem ovlaštenog servisa tvrtke DeWALT.

Zamjena strujnog utikača (samo za U.K. i Irsku)

Ako je potrebno postaviti novi strujni utikač:

- Na siguran način odbacite stari utikač.
- Smeđi vodič spojite na fazni priključak u utikaču.
- Plavi vodič spojite na neutralni priključak u utičnici.
- Spojite žuti/zeleni vodič na priključak uzemljenja.

Slijedite upute za ugradnju isporučene uz utikač dobre kvalitete. Preporučeni osigurač: 13 A.

Upotreba produžnog kabela

Ako je potreban produžni kabel, upotrijebite odobreni trožilni produžni kabel koji je pogodan za ulaznu snagu ovog alata (pogledajte **Tehničke podatke**). Najmanja debljina vodiča je 1,5 mm², a najveća duljina 30 m.

U slučaju upotrebe kabela na kolutu, kabel uvijek potpuno odmotajte.

Sadržaj paketa

U paketu se nalazi:

- 1 Remena brusilica
- 1 Vreća za prašinu
- 1 Remen za brušenje
- 1 Žlijeb za prašinu
- 1 Priručnik s uputama
- Alat, dijelove i pribor provjerite radi eventualnih oštećenja nastalih tijekom transporta.
- Temeljito proučite ovaj priručnik i upoznajete se s njime prije same upotrebe alata.

Oznake na alatu

Na alatu su prikazani sljedeći simboli:



Prije upotrebe pročitajte priručnik s uputama.



Koristite zaštitu za sluh.



Koristite zaštitu za oči.

Položaj datumske oznake (sl. A)

Datumska oznaka **10** koja sadrži godinu proizvodnje ispisana je na kućištu.

Primjer:

2017 XX XX

Godina proizvodnje

Opis (sl. A)



UPOZORENJE: Nikad ne mijenjajte električni alat ili bilo koji njegov dio. Može doći do oštećenja ili ozljeda.

- 1 Vreća za prašinu
- 2 Grlić za prašinu
- 3 Glavni rukohvat
- 4 Prednja ručka
- 5 Gumb za blokadu
- 6 Prekidač za uključivanje i isključivanje
- 7 Prilagodljivi birač brzine
- 8 Ručica
- 9 Kolutur
- 10 Šifra datuma

Namjena

Ova remena brusilica za zahtjevne radove projektirana je za profesionalno brušenje na različitim radnim mjestima (ili gradilištima).

NEMOJTE koristiti u vlažnim uvjetima ni u blizini zapaljivih tekućina ili plinova.

Ova remena brusilica za zahtjevne radove profesionalan je električni alat.

NE dopustite djeci da dolaze u dodir s alatom. Neiskusni korisnik mora biti pod nadzorom pri uporabi ovog alata.

- **Malena djeca i nemoćne osobe.** Ovaj uređaj nije namijenjen upotrebi od strane djece ili nemoćnih nadzora.
- Ovaj proizvod nije namijenjen upotrebi od strane osoba sa smanjenim fizičkim, osjetilnim ili mentalnim sposobnostima (uključujući i djecu) ili osoba s nedostatkom iskustva ili znanja, osim ako ih osoba zadužena za njihovu sigurnost nadzire. Djecu se nikad ne smije ostaviti samu uz ovaj proizvod.

SASTAVLJANJE I PODEŠAVANJE



UPOZORENJE: Kako biste smanjili opasnost od ozljeda, isključite stroj i odvojite ga od izvora napajanja prije postavljanja ili uklanjanja nastavaka, prije izvođenja bilo kakvih prilagodavanja, promjena položaja ili popravaka. Provjerite je li otkidač u isključenom položaju. Nehotično uključivanje alata može uzrokovati ozljede.

! **UPOZORENJE:** Da smanjite opasnost od teške ozljede osobe, pričvrstite radni materijal i zadržite čvrsto uporište na brusilici. Trenje između remena za brušenje i materijala pomicat će materijal prema natrag, a brusilicu prema naprijed.

! **UPOZORENJE:** UVIJEK držite prste daleko od pokretnog remena i područja u kojima remen ulazi u kućište da izbjegnute teške ogrebotine.

! **UPOZORENJE:** Opasnost od teških oštećenja kože. Ako se ugrade prema natrag, jednosmjerni remenovi za brušenje ne mogu se ispravno voditi i mogu visjeti kroz kućište te izazvati teška oštećenja kože.

Ugradnja novog remena (sl. A)

1. Postavite brusilicu na lijevu stranu.
2. Povucite ručicu **8** van prema prednjem dijelu stroja prema prikazu. To će uvući kolotur **9** i otpustiti zategnutost abrazivnog remena.
3. Uklonite stari remen.
4. Ugradite novi remen sa strelicom (otisnuto ma unutrašnjosti remena) na vrh i tako da pokazuje PREMA koloturu.

NAPOMENA: Neki su remeni za brušenje dvosmjerni. Ti remenovi neće imati strelice otisnute na njima. Oni se mogu ugraditi da rade u bilo kojem od smjerova.

5. Aktivirajte prednji kolotur tako da pritisnete ručicu **8** natrag u njezin izvorni položaj.

Pokretanje i zaustavljanje remene brusilice (sl. A)

! **UPOZORENJE:** Da smanjite opasnost od ozljede, osigurajte da se brusilica oslanja na radni materijal kada uključite prekidač.

! **UPOZORENJE:** Da smanjite opasnost od ozljede, provjerite da vidite da je štitnik remena na mjestu, pričvršćen i da ispravno radi.

1. Budite sigurni da je prekidač isključen i da je napon strujnog kruga isti kao i napon prikaz na tipskoj pločici. Spojite stroj na strujni krug.
2. Pritisnite okidač **6** kako biste pokrenuli motor. Pustite okidač kako biste zaustavili motor.
3. Da omogućite da motor radi, a da stalno ne držite okidač, pritisnite prekidač okidača **6**, pritisnite i držite gumb za blokadu **5** dok puštate prekidač okidača.
4. Da pustite gumb za blokadu, pritisnite i pustite okidač.

Promjenjiva brzina (sl. A)

Radna brzina može se prilagoditi između 270 m/min [metara u minuti] i 440 m/min za DWP352VS od 230 V. Za DWP352VS od 115 V radna brzina može se prilagoditi između 235 m/min i 380 m/min.

Brzina se prilagođava tako da se okrene prilagodljivi birač brzine **7**. Prvi položaj omogućuje najmanju radnu brzinu (270/235 m/min), a položaj **6** najveću (440/380 m/min). Brzina se može promijeniti kada motor radi ili se zaustavio.

Vođenje abrazivnog remena (sl. B)

! **UPOZORENJE:** Opasnost od teških oštećenja kože. Odgovarajuće prilagodite vođenje remena da izbjegnute provjes u kućištu. Remen koji radi s provjesom u kućištu može izazvati teška oštećenja kože.

! **OPREZ:** Da smanjite opasnost od ozljede, uvijek osigurajte da se prekidač isključi prije nego što spojite alat na strujno napajanje.

Da spriječite prekomjerno trošenje na brusilici i remenu, NIKADA ne dopustite da abrazivni remen dodiruje okvir brusilice. Da osigurate pravilno vođenje remena, učinite sljedeće:

1. Preokrenite alat. Držite stražnji rukohvat lijevom rukom tako da prstenjak i mali prst budu na okidaču.
2. Pritisnite okidač kako biste pokrenuli motor.
3. Okrećite ručicu za poravnanje remena **11** u bilo kojem smjeru dok rub remena ne bude poravnan s vanjskim rubom stražnjeg gumom prekrivnog kolotura. Rub remena proširuje se iza ruba prednjeg kolotura.
4. Pustite okidač kako biste zaustavili motor. Pustite da se alat **POTPUNO ZAUSTAVI** prije nego što ga preokrenete i stavite dolje.

Skupljanje prašine (sl. A, C, D)

! **UPOZORENJE:** Kako biste smanjili opasnost od ozljeda, isključite jedinicu i odspojite je sa strujnog napajanja prije postavljanja i uklanjanja nastavaka, prije izvođenja prilagođavanja ili popravaka. Nehotično uključivanje alata može uzrokovati ozljede.

! **UPOZORENJE:** Redovito čistite sustav za skupljanje prašine, a posebno kada brusite površine presvučene smolom kao što su poliuretana, lak, sjajni lak itd. Zbrinite čestice prašine sloja u skladu sa smjericama proizvođača završnog sloja ili ih stavite u metalni spremnik s čvrstim metalnim poklopcem. Svakodnevno uklanjajte čestice prašine sloja iz prostorija. Nakupine finih čestica prašine pri brušenju mogu se zapaliti i izazvati požar.

! **UPOZORENJE:** Opasnost od strujnog udara. Uporaba usisnog crijeva i usisnog adaptera s remenom brusilicom može stvoriti statički električnost koji može dovesti do snažnog statičkog izboja.

! **UPOZORENJE:** Opasnost od požara. Ne upotrebljavajte uređaj za skupljanje prašine kada brusite metal. Ako to učinite, stvorit ćete opasnost od požara koji može izazvati tešku tjelesnu ozljedu i/ili oštećenje alata.

! **OPREZ:** Kako biste smanjili opasnost od ozljeda, ne upotrebljavajte alat bez vreće za prašinu.

Prije ugradnje žlijeba za prašinu stavite O-prsten **14** na grlić za prašinu **2** između dva rebra (sl. C).

Da ugradite žlijeb za prašinu **12**, stavite kraj s navojnom ručicom **13** preko grlića za prašinu **2** i okrenite u željeni položaj. Zategnite ručicu **13** da pričvrstite žlijeb za prašinu na grlić za prašinu (sl. C).

Da upotrijebite vreću za prašinu **1**, pritisnite vreću za prašinu na žlijeb za prašinu **12** dok se ne pričvrsti. Nakon toga tako postavite vreću da unutrašnja žica bude na vrhu.

Za najučinkovitiji rad ispraznite vreću za prašinu kada bude otprilike napunjena do polovice. Povucite vreću za prašinu sa žlijeba za prašinu, otvorite zatvarač na stražnjem dijelu vreće i istresite prašinu van. Povremeno izokrenite vreću i iščetkajte nakupljenu prašinu u unutrašnjosti.

Žlijeb za prašinu primjenjuje DeWALT AirLock spoj koji omogućuje kompatibilnost s DeWALT uređajem za izvlačenje prašine i AirLock priborom DWV9000 (sl. D).

UPOTREBA

Upute za upotrebu



UPOZORENJE: Uvijek se pridržavajte sigurnosnih uputa i važećih propisa.



UPOZORENJE: Kako biste smanjili opasnost od ozljeda, isključite stroj i odvojite ga od izvora napajanja prije postavljanja ili uklanjanja nastavaka, prije izvođenja bilo kakvih prilagođavanja, promjena položaja ili popravaka. Provjerite je li okidač u isključenom položaju. Nehotično uključivanje alata može uzrokovati ozljede.

Pravilan položaj ruku (sl. A)



UPOZORENJE: Da biste smanjili opasnost od ozbiljnih ozljeda, **UVIJEK** koristite prikazan pravilan položaj ruku.



UPOZORENJE: Da biste smanjili opasnost od ozbiljnih ozljeda, **UVIJEK** čvrsto pridržavajte kao mjeru opreza u slučaju nagle reakcije.

Pravilan položaj ruku je kada jednom rukom držite prednji rukohvat 4, a drugom rukom držite glavni rukohvat 3.

Uporaba



UPOZORENJE: Da smanjite opasnost od teške tjelesne ozljede, ne upotrebljavajte ovaj alat na postolju koje bi ga prilagodilo za uporabu kao stacionarnu remenu brusilicu. Ovaj alat nije namijenjen za takvu primjenu.



OPREZ: Da smanjite opasnost od ozljede, pričvrstite radni materijal i zadržite čvrsto uporište na brusilici. Trenje između remena za brušenje i materijala pomicat će materijal prema natrag, a brusilicu prema naprijed.



OPREZ: Da smanjite opasnost od ozljede, uvijek osigurajte da se prekidač isključi prije nego što spojite alat na strujno napajanje.

1. Držite brusilicu izvan materijala prije nego što pokrenete motor.
2. Spustite brusilicu na materijal tako da prvo dodirnete stražnji dio remena. Poravnajte stroj kada ga pomičete naprijed.
3. Vodite stroj preko materijala u taktovima koji se preklapaju. Pustite da brusilica obavlja svoj posao.
4. Izbjegavajte primjenu prekomjernog pritiska. Težina stroja obično je dovoljna za brzu, glatku obradu završnog sloja. Malo povećanje pritiska može ubrzati uklanjanje materijala, ali preveliki pritisak će usporiti motor i usporiti uklanjanje.
5. Radite naprijed-natrag preko dovoljno širokog područja da postignete ravnu površinu.
6. Ne dopustite da se alat nagne. Rub remena može napraviti duboke rezove na površini.

7. Ne pravite stanku u bilo kojoj točki za vrijeme radnje brušenja. Remen će se uhvatiti u materijal i učiniti površinu neravnom.
8. Podignite alat s materijala prije nego što isključite motor.
9. Uvijek osigurajte da se motor potpuno zaustavio prije nego što odložite alat.

ODRŽAVANJE

Vaš DeWALT električni alat projektiran za dugotrajnu upotrebu uz minimalna održavanja. Neprekidna i zadovoljavajuća upotreba ovisi o pravilnom održavanju i redovitom čišćenju.



UPOZORENJE: Kako biste smanjili opasnost od ozljeda, isključite stroj i odvojite ga od izvora napajanja prije postavljanja ili uklanjanja nastavaka, prije izvođenja bilo kakvih prilagođavanja, promjena položaja ili popravaka. Provjerite je li okidač u isključenom položaju. Nehotično uključivanje alata može uzrokovati ozljede.



Podmazivanje

Ovaj električni alat ne zahtijeva dodatno podmazivanje.



Čišćenje



UPOZORENJE: Prašinu iz kućišta ispuhnite suhim zrakom čim primijetite nakupljanje nečistoća oko ventilacijskih otvora. Tijekom izvođenja ovog postupka nosite zaštitu za oči i odobrenu masku protiv prašine.



UPOZORENJE: Za čišćenje nemetalnih dijelova alata nikad ne upotrebljavajte otapala ili druge jake kemikalije. Te kemikalije mogu štetiti materijalima upotrijebljenima u tim dijelovima. Upotrebljavajte isključivo krpu natopljenu vodom i blagim sapunom. Ne dopustite da ikakva tekućina prođe u unutrašnjost alata. Nijedan dio alata ne uranjajte u tekućinu.

Dodatni pribor



UPOZORENJE: Budući da pribori koji nisu u ponudi tvrtke DeWALT nisu ispitani s ovim proizvodom, upotreba ovakvog pribora uz ovaj alat može biti opasna. Da biste smanjili opasnost od ozljeda, uz ovaj alat rabite isključivo dodatni pribor koji preporučuje tvrtka DeWALT.

Od lokalnog dobavljača zatražite informacije o odgovarajućim dodacima.

Zaštita okoliša



Odlazite za zasebnim otpadom. Proizvodi i baterije označeni ovim simbolom ne smiju se odlagati s komunalnim otpadom.



Proizvodi i baterije sadrže materijale koji se mogu reciklirati radi smanjenja potrošnje sirovina i očuvanja prirodnih resursa. Električne proizvode i baterije reciklirajte sukladno lokalnim propisima. Više informacija dostupno je na adresi www.2helpU.com.

JAMSTVENA IZJAVA

- Jamčimo da navedeni proizvod koji smo isporučili nema nedostataka ili grešaka u konstrukciji ili tvorničkoj montaži.
- Jamstveni rok je 24 mjeseci od dana kupnje. Jamčimo da će navedeni proizvod koji smo isporučili u jamstvenom roku ispravno funkcionirati kod normalne upotrebe ukoliko će se korisnik pridržavati priloženih uputa o uporabi.
- Jamčimo da je za isporučeni proizvod osigurano servisno održavanje i potrebni rezervni dijelovi u toku 7 godina od datuma kupnje.
- Obvezujemo se na zahtjev imatelja jamstvenog lista podnesenog u jamstvenom roku, o svom trošku osigurati otklanjanje kvarova i nedostataka proizvoda koji proizlaze iz nepodudarnosti stvarnih sa propisanim, odnosno deklariranim karakteristikama kvalitete proizvoda. Popravak se obvezujemo izvršiti u roku od 45 dana od dana prijave kvara. Ako proizvod ne popravimo u tom roku obvezujemo se zamijeniti ga novim ili vratiti uplaćenu svotu.
- Jamstvo vrijedi uz predočjenje originalnog računa prodavača te pravilno ispunjenog jamstvenog lista ovjerenog pečatom prodavača.
- Troškove prijevoza odnosno prijenosa proizvoda koji nastaju pri popravku odnosno njegovoj zamjeni u garantnom roku snosi nositelj jamstva. Bez obzira na način dostave ovlaštenom servisu, kupac je obavezan podignuti proizvod po izvršenom servisnom popravku i isto potvrditi svojim potpisom.
- Nepravilnosti koje su nastale nestručnim rukovanjem, rukovanjem suprotnim navedenim u uputama ili mehaničkim oštećenjem isključene su iz jamstva.
- Proizvod ne smije biti prethodno otvaran ili popravljan od strane neovlaštenih osoba.
- Ako popravak traje duže od 14 dana, jamstveni rok se produžuje za trajanje servisa.

Radovi i dijelovi obuhvaćeni jamstvom

- Kvarovi nastali greškom prilikom tvorničkog sklapanja i pakiranja
- Puknuća lomovi dijelova strojeva i alata prouzročeni nekvalitetnim materijalom tj. tvorničkom greškom
- Indirektni kvarovi uzrokovani točkom 2
- Kvarovi nastali odmah po puštanju stroja/uređaja u rad

Radovi i dijelovi koji nisu predmet jamstva

1. Oštećena i kvarovi nastali:
 - Prilikom nepravilnog sastavljanja uređaja od strane kupca
 - Nepravilnim rukovanjem i nenamjenskim korištenjem
 - Korištenjem neadekvatnih goriva, maziva, napona, opterećenja
 - Servisiranjem ili rastavljanjem uređaja od strane neovlaštenih osoba
2. Dijelovi koji spadaju u potrošni materijal:
 - Kvarovi nastali nedovoljnim održavanjem ili servisiranjem
 - Kvarovi nastali radi preopterećivanja ili pregrijavanja uređaja ili njihovih sastavnih dijelova

TIP PROIZVODA:	
Prodajno mjesto:	Pečat:
Datim prodaje:	Potpis:

Ovlašteni Serviseri:**ALATI MAŠIĆ**

Županijska 38, 31000 OSIJEK
T: 00 385 (0) 31 200 888
M: 00 385 (0) 98 506 174

ALATI MILIĆ D.O.O.

Mirka Viriusa 2, 10090 ZAGREB
T: 00 385 (0) 1 3734 791
T: 00 385 (0) 9 137 33 000
F: 00 385 (0) 1 3906 790
info@alatimilic.hr
<http://www.alatimilic.hr/>

ELEKTROMEHANIKA TERLEVIĆ d.o.o.

Ročka 39, 52440 POREČ
T: 00 385 (0) 52 438 297
F: 00 385 (0) 52 438 297
elektroterlevic@inet.hr
<http://elektromehanika-terlevic.hr/index.html>

GEMMA SERVIS

Andrije peruča 38, 51000 Rijeka
T: +38551217118
M: 098211784
F: +38551217118
gemma-servis@ri.t-com.hr
<http://gemmaservis.fullbusiness.com>

GROM d.o.o

Hrvatskih vladara 33, 22 243 MURTER
T: 00 385 95 909 6164
gromelectro@gmail.com

MEĐIMURKA BS SERVIS

Kalnička 6, 40000 ČAKOVEC
T: 00 385 (0) 40 384 660
M: 00 385 (0) 40 500 634
servis@medjimurka-bs.hr
<http://profi-al.hr/zagreb-hrvatska/>

PAVLOV ALATI

Cesta Dr. F. Tuđmana 273, 21213 KAŠTEL GOMILICA
T: 00 385 (0) 21 220 022
M: 00 385 (0) 21 221 122
F: 00 385 (0) 21 220 022
servis-pavlov@st.t-com.hr

PROFI – AL OBRT

Mikulinci 4a, 10010 ZAGREB
T: 00 385 (0) 1 66 22 820
T: 00 385 (0) 98 718 108
F: 00 385 (0) 1 66 22 823
info@profi-al.hr
<http://profi-al.hr/zagreb-hrvatska/>

TITAN d.o.o.

Bogoslava Šuleka 19, 47000 KARLOVAC
T: 00 385 (0) 47 63 63 11
F: 00 385 (0) 47 63 63 10
info@titan.com.hr
<http://www.titan.com.hr/>

VERMA d.o.o.

Pere Devčića 23, 10290 ZAPREŠIĆ
T: +385 1 3357 496
servis@verma.hr / verma@verma.hr
www.verma.hr

TRAČNA BRUSILICA

DWP352VS

Čestitamo!

Izabrali ste DEWALT alat. Dugogodišnje iskustvo, razvoj proizvoda i inovacije učinile su da DEWALT postane jedan od najpouzdanijih partnera korisnicima profesionalnih ručnih električnih alata.

Tehnički podaci

DWP352VS			
Napon	V_{AC}		230
U.K. i Irska	V_{AC}		115
Tip			1/2
Izlazna snaga	W		1010
Brzina trake			
115 V	m/min		235-380
230 V	m/min		270-440
Brusna površina	mm		140 x 75
Dužina trake	mm		533,4
Širina trake	mm		76,2
Težina	kg		5,0
Vrednosti za buku i vibracije (vektorska suma u tri pravca) prema EN60745-2-4:			
L_{PA} (emisija nivoa zvučnog pritiska)	dB(A)		92
L_{WA} (nivo zvučne snage)	dB(A)		103
K (odstupanja za zadati nivo buke)	dB(A)		3
Emisiona vrednost vibracija a_{H1} =			
	m/s^2		2,7
Odstupanje K =			
	m/s^2		1,5

Emisioni nivo vibracija naveden u ovoj informaciji izmeren je prema standardizovanom postupku iz EN60745 i može se koristiti za upoređivanje alata. Može se koristiti za preliminarnu procenu izloženosti.



UPOZORENJE: Deklarisani emisioni nivo vibracija važi za glavne primene alata. Međutim, ako se alat koristi za druge primene, sa drugim priborima ili ako je loše održavan, emisiona vrednost vibracija se može razlikovati. To može značajno povećati nivo izlaganja u ukupnom periodu rada. Procena nivoa izloženosti vibracijama takođe treba da uzme u obzir vreme kada je alat isključen i kada radi u praznom hodu. To može značajno smanjiti nivo izlaganja u ukupnom periodu rada.

Identifikujte dopunske bezbednosne mere za zaštitu rukovaoca od efekata vibracija kao što su: održavanje alata i pribora, održavanje ruku toplim, organizacija radnih uzoraka.

EC izjava o usklađenosti

Direktiva za mašine



Tračna brusilica DWP352VS

DEWALT izjavljuje da su proizvodi opisanu u delu **Tehnički podaci** usklađeni sa: 2006/42/EC, EN60745-1:2009+A11:2010, EN60745-2-4:2009 +A11:2011.

Ovi proizvodi su takođe usklađeni sa direktivom 2014/30/EU i 2011/65/EU. Za više informacija kontaktirajte DEWALT na sledećoj adresi ili ih potražite na poledini uputstva za upotrebu. Dolepotpisani je odgovoran za pripremu tehničke dokumentacije i daje ovu izjavu za račun kompanije DEWALT.

Markus Rompel
Direktor inženjeringa
DEWALT, Richard-Klinger-Straße 11,
D-65510, Idstein, Nemačka
23.03.2017



UPOZORENJE: Radi smanjenja opasnosti od povreda, pročitajte uputstvo za upotrebu.

Definicije: Bezbednosne smernice

Dole navedene definicije opisuju nivo ozbiljnosti za svaku signalnu reč. Molimo da pročitate uputstvo i vodite računa o tim simbolima.



OPASNOST: Ukazuje na neposredno opasnu situaciju koja će, ako se ne izbegne, izazvati **smrt ili ozbiljnu povredu**.



UPOZORENJE: Ukazuje na potencijalno opasnu situaciju koja, **bi mogla**, ako se ne izbegne, izazvati **smrt ili ozbiljnu povredu**.



OPREZ: Ukazuje na potencijalno opasnu situaciju koja **može**, ako se ne izbegne izazvati **manju ili umerenu povredu**.

NAPOMENA: Ukazuje na praksu koja se **ne odnosi na telesne povrede** ali koja, ako se ne izbegne, **može** dovesti do **materijalne štete**.



Označava opasnost od električnog udara.



Označava opasnost od požara.

Opšta bezbednosna upozorenja za električne alate



UPOZORENJE: Pročitajte sva bezbednosna upozorenja, uputstva, ilustracije i specifikacije koje su isporučene uz ovaj električni alat. Nepoštovanje svih dole navedenih upozorenja i uputstava može izazvati električni udar, požar i/ili ozbiljnu povredu.

SAČUVAJTE SVA UPOZORENJA I UPUTSTVA ZA BUDUĆE POTREBE

Termin „električni alat“ u upozorenjima odnosi se na alate sa mrežnim napajanjem (sa kablom) ili alate sa baterijskim napajanjem (bežični).

1) Bezbednost radnog područja

- Radno područje treba uvek da bude čisto i dobro osvetljeno.** Nered i mračna područja izazivaju nezgode.
- Ne radite sa električnim alatima u eksplozivnim atmosferama, na primer u prisustvu zapaljivih tečnosti, gasova ili prašine.** Električni alati stvaraju varnice koje mogu da upale prašinu ili isparenja.
- Decu i druge osobe udaljite dok radite sa električnim alatom.** Zbog ometanja možete izgubiti kontrolu.

2) Električna bezbednost

- Utikači električnih alata moraju da odgovaraju utičnicima. Nikada i ni na bilo koji način nemojte modifikovati utikač. Ne koristite nikakve utične adaptere sa (uzemljenim) električnim alatima.** Nemodifikovani utikači i odgovarajuće utičnice smanjuju opasnost od električnog udara.
- Izbegavajte telesni kontakt sa uzemljenim površinama kao što su cevi, radijatori, šporeti i frižideri.** Postoji veća opasnost od električnog udara ako je vaše telo uzemljeno.
- Ne izlažite električne alate kiši ili vlažnim uslovima.** Voda koja prodre u električni alat povećava opasnost od električnog udara.
- Ne rukujte nepravilno kablom. Nemojte nikad koristiti kabl za nošenje, povlačenje ili izvlačenje utikača električnog alata. Kabl udaljite od izvora toplote, ulja, oštih ivica ili pokretnih delova. Oštećeni ili zapleteni kablovi povećavaju opasnost od električnog udara.**
- Pri upotrebi električnog alata na otvorenom prostoru, koristite produžni kabl koji je podesan za upotrebu na otvorenom prostoru.** Korišćenje kabla koji je podesan za upotrebu na otvorenom prostoru umanjuje opasnost od električnog udara.
- Ukoliko se ne može izbeći upotreba električnog alata na vlažnom mestu, koristite napajanje sa FID zaštitnom sklopkom za zaštitu od struje u slučaju kvara.** Upotreba FID sklopke umanjuje opasnost od električnog udara.

3) Lična bezbednost

- Budite pažljivi, gledajte šta radite i savesno radite sa električnim alatom. Nemojte da koristite električni alat ako ste umorni ili pod dejstvom lekova, alkohola ili droga.** Trenutak nepažnje pri radu sa električnim alatom može dovesti do ozbiljnih telesnih povreda.
- Nosite ličnu zaštitnu opremu. Uvek nosite zaštitu za oči.** Zaštitna oprema, kao što su maska za prašinu, zaštitna obuća sa đonom koji se ne kliza, kaciga ili zaštita za sluh, koja se koristi pod odgovarajućim uslovima, smanjuje telesne povrede.
- Sprečite nenamerno pokretanje. Pobrinite se da prekidač bude isključen pre povezivanja električnog napajanja i/ili baterije, uzimanja uređaja ili nošenja alata.** Nošenje električnog alata sa prstom na prekidaču ili električnih alata sa prekidačem koji su priključeni na napajanje izaziva nezgode.
- Uklonite ključ za podešavanje ili ključ za pritezanje pre uključivanja električnog alata.** Ključ za pritezanje ili podešavanje koji je ostao u rotirajućem delu električnog alata može da dovede do telesne povrede.
- Ne posežite van domašaja. Održavajte stabilan položaj i ravnotežu u svakom trenutku.** Time se obezbeđuje bolja kontrola nad električnim alatom u neočekivanim situacijama.
- Nosite odgovarajuću odeću. Ne nosite široku odeću ili nakit. Kosu, odeću i rukavice udaljite od pokretnih delova.** Široka odeća, nakit ili duga kosa mogu da se uhvate u pokretne delove.
- Ako postoje priključni uređaji za izbacivanje prašine i oprema za njeno sakupljanje, pobrinite se da budu priključeni i da se pravilno koriste.** Sakupljanje prašine može da umanjí opasnosti povezane sa prašinom.

4) Upotreba i održavanje električnih alata

- Ne preopterećujte električni alat. Koristite odgovarajući električni alat za svoj rad.** Pravilan električni alat će bolje i bezbednije, i u predviđenoj meri, obaviti posao za koji je konstruisan.
- Ne koristite električni alat čiji prekidač ne može da se uključi i isključi.** Svaki električni alat koji se ne može kontrolisati putem prekidača je opasan i mora se popraviti.
- Izvučite utikač iz izvora napajanja i/ili izvadite bateriju iz električnog alata pre vršenja bilo kakvih podešavanja, zamene pribora ili odlaganja električnog alata.** Takve preventivne bezbednosne mere smanjuju opasnost od slučajnog pokretanja električnog alata.
- Nekorišćene električne alate čuvajte van domašaja dece i nemojte dozvoliti osobama koje nisu upoznate sa ovim električnim alatom ili ovim uputstvima da rukuju električnim alatom.** Električni alati su opasni u rukama nevezanih korisnika.

- e) **Održavajte električne alate. Proverite da li su pokretni delovi centrirani ili blokirani, da li su delovi polomljeni i da li postoji bilo koje drugo stanje koje može uticati na rad električnih alata. Ako je oštećen, postarajte se da se električni alat popravi pre upotrebe.** Mnoge nezgode su izazvane loše održanim električnim alatima.
- f) **Rezne alate održavajte tako da budu oštri i čisti.** Pravilno održavani rezni alati sa oštrim reznim ivicama ređe se blokiraju i lakše se kontrolišu.
- g) **Koristite električni alat, pribor, nastavke itd. u skladu sa ovim uputstvima, uzimajući u obzir radne uslove i rad koji treba obaviti.** Korišćenje električnog alata za radove za koje nije namenjen može dovesti do opasne situacije.

5) Servis

- a) **Postarajte se da vaš električni alat servisira kvalifikovani servisni tehničar koji će koristiti samo originalne rezervne delove.** Time se osigurava bezbednost električnog alata.

Dodatna bezbednosna uputstva za tračne brusilice

- **Električni alat držite za izolovane prihvatne površine zato što brusna traka može da dođe u dodir sa sopstvenim kablom.** Sečenje strujnog kabla može da stavi pod napon metalne delove alata i izloži rukovaoca električnom udaru.
- **Ne brusite metal bilo koje vrste vašom brusilicom.** Brušenjem vijaka, eksera ili drugog metala možete stvoriti iskre koje mogu da upale čestice prašine.
- **Sa ovom brusilicom nemojte mokro brusiti.** Tečnost može dospeti u kućištu motora i prouzrokovati električni udar.
- **Često praznite vreću za prašinu. Posebno kada brusite površine presvučene smolom kao što su poliuretan, glazura, lak, itd.** akumulacija finih čestica prašine od brušenja može sama da se upali i prouzrokuje požar.
- **Ne radite sa ovim alatom duže vreme.** Vibracije prouzrokovane tokom rada alata mogu prouzrokovati trajne povrede prstiju ili ruku. Koristite rukavice za dodatno ublažavanje, odmarajte se češće i ograničite svakodnevno vreme upotrebe.
- **Ne preporučuje se brušenje boja na bazi olova, građa tretirana hemijskim ili ostale materijale koje mogu sadržati kancerogena sredstva.** Brušenje tih materijala treba da bude sprovedeno samo od strane profesionalnog osoblja.
- **Čistite često svoj alat, naročito nakon upotrebe.** Prašina i metalne čestice se često nagomilavaju na unutrašnjim površinama i mogu kreirati ozbiljnu opasnost od povreda ili električnog udara. **UVEK iskopčajte brusilicu iz električnog napajanja pre čišćenja. UVEK NOSITE ZAŠTITNE NAOČARE** usaglašane sa ANSI Z87.1 standardom.
- **UVEK iskopčajte alat iz električnog napajanja pre zamene brusnih traka ili listova.** Takve preventivne bezbednosne mere smanjuju opasnost od slučajnog pokretanja električnog alata.

- **UVEK održavajte čvrst zahvat obema rukama na tračnoj brusilici da biste sprečili gubitak kontrole.**
- **UVEK držite prste udaljeno od pokretne trake i područja gde traka ulazi u kućište da biste izbegli ozbiljne povrede trenjem.**
- **Ne koristite tračnu brusilicu bez svih štitnika ili poklopaca bezbedno nameštenih na svojim mestima.**
- **Da biste izbegli povrede ne koristite ovaj alat na postolju koji bi ga okrenuo naopačke za stacionarnu upotrebu tračne brusilice.** Ovaj alat nije napravljen za takvu primenu.



UPOZORENJE: Preporučujemo upotrebu FID sklopke sa nominalnom strujom od 30mA ili niže.

Dodatna bezbednosna pravila za skidanje boja

1. Brušenje boje na bazi olova se NE PREPORUČUJE zbog otežane kontrole kontaminirane prašine. Najveća opasnost od trovanja olovom pretil deci i trudnicama.
2. Pošto je bez hemijske analize teško ustanoviti da li boja sadrži olovo ili ne, preporučujemo da se držite sledećih mera predostrožnosti pri glačanju bilo kakve boje:

Lična bezbednost

1. Deca ili trudnice ne smeju stupati u radno područje na kome se vrši skidanje boje dok se potpuno ne očisti.
2. Sve osobe koje ulaze u radno područje treba da nose masku za prašinu ili respirator. Filter treba menjati svakodnevno ili uvek kada je disanje otežano. U prodavnici alata potražite odobrenu NISOH masku za prašinu.
3. U radnom području se ne sme JESTI, PITI ili PUŠITI kako bi se sprečio unos kontaminiranih čestica boje. Radnici treba da se operu i očiste PRE uzimanja hrane i pića, ili pušenja. Hrana, pića ili cigarete se ne smeju ostavljati u radnom području gde prašina može da se nataloži po njima.

Ekološka bezbednost

1. Boju treba ukloniti na takav način da se stvorena količina prašine svede na najmanju meru.
2. Područja gde se vrši uklanjanje boje treba da budu zatvorena pomoću plastičnih folija debljine 4 mikrona (0,10 mm).
3. Brušenje treba vršiti na način kojim se smanjuje izbacivanje prašine od boje van radnog područja.

Čišćenje i odlaganje u otpad

1. Sve površine u radnom području treba svakodnevno usisavati i temeljno čistiti tokom trajanja projekta glačanja. Filter-kese za usisivač treba često menjati.
2. Plastični pokrivači treba da se sakupe i odlože zajedno sa česticama prašine ili drugim otpadom. Njih treba staviti u zapečaćene kutije za otpad i odložiti tokom redovnog sakupljanja smeća. Tokom čišćenja, decu i trudnice treba udaljiti iz neposrednog radnog područja.
3. Sve igračke, nameštaj koji može da se pere i stvari koje koriste decu treba da se temeljno operu pre nego što se ponovo upotrebe.

Preostale opasnosti

I pored primene relevantnih bezbednosnih propisa i implementacije bezbednosnih uređaja, izvesne preostale opasnosti se ne mogu izbeći. To su:

- Slabljenje sluha.
- Opasnost od telesnih povreda zbog letećih opiljaka.
- Opasnost od opekotina zbog zagrevanja pribora u toku rada.
- Opasnost od telesnih povreda zbog duge upotrebe.

Električna bezbednost

Električni motor je projektovan samo za jedan napon. Uvek proverite da li napon izvora napajanja odgovara naponu na natpisnoj pločici uređaja.

Vaš DEWALT alat je konstruisan u klasi I (uzemljeno) u skladu sa EN60745. Žica za uzemljenje nije potrebna.

! **UPOZORENJE:** Uređaji na 115 V moraju da se uključuju preko izolacionog transformatora za zaštitu od greške sa uzemljenim kablom između namotaja primara i namotaja sekundara.

U slučaju da se kabl ošteti, mora se zameniti specijalnim kablom koji se može nabaviti preko DEWALT servisne mreže.

Zamena utikača

(samo Velika Britanija i Irska)

Ako treba namestiti novi mrežni utikač:

- Bezbedno odložite stari utikač.
- Braon provodnik povežite na kontakt za fazu u novom utikaču.
- Povežite plavi provodnik na neutralni kontakt.
- Povežite zeleno/žuti provodnik na kontakt za uzemljenje.

Pratite uputstva koja se isporučuju uz utikače dobrog kvaliteta. Preporučeni osigurač: 13 A.

Korišćenje produžnog kabla

Ako je potreban produžni kabl, koristite odobreni 3-žilni produžni kabl koji je pogodan za električno priključivanje ovog alata (pogledajte **tehničke podatke**). Minimalni poprečni presek provodnika je 1,5 mm²; maksimalna dužina je 30 m.

Ako koristite kablovski kotur, uvek potpuno odmotajte kabl.

Sadržaj pakovanja

Ovo pakovanje sadrži:

- 1 Tračna brusilica
- 1 Vreća za prašinu
- 1 Brusna traka
- 1 Nastavak za prašinu
- 1 Uputstvo za upotrebu
- Proverite da li postoje transportna oštećenja na alatu, njegovim delovima ili priboru.
- Pre rada sa ovim alatom treba pažljivo pročitati i razumeti ovo uputstvo.

Oznake na alatu

Na alatu se nalaze sledeći piktogrami:



Pre upotrebe pročitajte uputstvo za upotrebu.



Nosite zaštitu za sluh.



Nosite zaštitu za oči.

Pozicija datumske šifre (sl. A)

Datumska šifra **10**, koja sadrži i godinu proizvodnje, odštampana je na kućištu.

Primer:

2017 XX XX
Godina proizvodnje

Opis (sl. A)

! **UPOZORENJE:** Nikad ne modifikujte električni alat ili njegove delove. Može doći do oštećenja ili telesne povrede.

- 1 Vreća za prašinu
- 2 Priključak za prašinu
- 3 Glavna drška
- 4 Prednja drška
- 5 Dugme za blokadu
- 6 Prekidač za uključivanje i isključivanje
- 7 Regulator brzine
- 8 Poluga
- 9 Točak bez pogona
- 10 Datumska šifra

Namena

Ova profesionalna tračna brusilica konstruisana je za profesionalno brušenje na raznim radnim mestima (npr. gradilišta).

NE koristite u uslovima vlage ili u prisustvu zapaljivih tečnosti ili gasova.

Ova profesionalna tračna brusilica je profesionalni električni alat.

NE dozvoljavajte deci da se približe alatu. Nadzor je obavezan ako sa ovim alatom radi neiskusno lice.

- **Mala deca i nemoćni.** Ovaj uređaj nije predviđen za korišćenje od strane male dece ili nemoćnih lica bez nadzora.
- Ovaj proizvod nije namenjen da ga koriste lica (uključujući i deca) sa ograničenim fizičkim, senzoričkim ili mentalnim sposobnostima, ili neobučene ili neiskusne osobe, osim ako su pod nadzorom ili su dobile uputstva o upotrebi uređaja od osobe koja je zadužena za njihovu bezbednost. Deca se uvek moraju nadzirati kako ne bi ostala sama sa proizvodom.

MONTAŽA I PODEŠAVANJA

! **UPOZORENJE:** Radi smanjenja opasnosti od povreda, isključite uređaj i izvucite utikač mašine iz izvora napajanja pre postavljanja i uklanjanja pribora, pre podešavanja ili promene konfiguracije, kao i pre popravke. Uverite se da je prekidač za uključivanje i isključivanje u položaju OFF (isključeno). Slučajno pokretanje može dovesti do povreda.

! **UPOZORENJE:** Da biste smanjili opasnost od ozbiljnih povreda obezbedite radni komad i održavajte čvrst rukohvat na brusilici. Trenje između brusne trake i radnog komada je sklono pomeranju radnog komada unazad i brusilice napred.

! **UPOZORENJE:** Da biste izbegli ozbiljne povrede trenjem UVEK držite prste udaljeno od pokretne trake i područja gde traka ulazi u kućište.

! **UPOZORENJE:** Ozbiljna opasnost od razderotina. Ako se brusna traka instalira naopako, onda postoji opasnost da se neće kretati pravilno i može da visi preko kućišta, što eventualno može prouzrokovati ozbiljnu opasnost od razderotina.

Instaliranje nove brusne trake (sl. A)

1. Postavite brusilicu na njenu levu stranu.
2. Povucite polugu **8** vani prema prednjoj strani mašine kao što je prikazano. Time ćete uvući točak bez pogona **9** i osloboditi zategnutost brusne trake.
3. Skinite staru brusnu traku.
4. Instalirajte novu traku sa strelicom (odštampana na unutrašnjoj strani trake) na vrhu i da pokazuje PREMA točku bez pogona.

NAPOMENA: Neke brusne trake su dvosmerne. Te trake nemaju odštampane strelice na sebi. One se mogu instalirati u oba smera.

5. Aktivirajte prednji točak tako što ćete gurnuti polugu **8** nazad u njen početni položaj.

Za pokretanje i zaustavljanje tračne brusilice (sl. A)

! **UPOZORENJE:** Da biste smanjili opasnost od povrede uverite se da brusilica nije oslonjena na radnom komadu prilikom njenog uključivanja.

! **UPOZORENJE:** Da biste smanjili opasnost od povrede proverite da li je štitnik trake namešten, osiguran i da li funkcioniše pravilno.

1. Uverite se da je prekidač isključen i da je napon električne mreže isti sa naponom prikazanim na pločici za specifikacijama. Priključite mašinu na električno kolo.
2. Stisnite prekidač za uključivanje/isključivanje **6** da biste pokrenuli motor. Otpustite prekidač da biste zaustavili motor.
3. Da biste omogućili konstantan rad motora bez držanja prekidača, pritisnite prekidač za uključivanje i isključivanje **6**, pritisnite i držite pritisnutim dugme za blokadu **5** dok otpuštate prekidač za uključivanje i isključivanje.
4. Da biste otpustili dugme za blokadu, stisnite prekidač i otpustite.

Regulator brzine (sl. A)

Brzina rada se može podešavati između 270 m/min [metara u minuti] i 440 m/min za 230V DWP352VS. Za 115V DWP352VS brzina rada se može podešavati između 235 m/min i 380 m/min.

Brzina se podešava okretanjem regulatora brzine **7**. Prva pozicija obezbeđuje najsporiju brzinu rada (270/235 m/min) dok pozicija 6 najbržu (440/380 m/min). Brzinu možete menjati kada motor radi ili kada je zaustavljen.

Navođenje brusne trake (sl. B)

! **UPOZORENJE:** Ozbiljna opasnost od razderotina. Pravilno podesite navođenje trake da biste izbegli da visi preko kućišta. Traka koja radi i visi preko kućišta može da prouzrokuje ozbiljne razderotine.

! **OPREZ:** Da biste smanjili opasnost od povrede uvek se uverite da je prekidač isključen pre priključivanja alata na električno napajanje.

Da biste sprečili prekomerno habanje brusilice i trake, NIKAD nemojte dozvoliti da brusna traka trlja na okviru brusilice. Da biste se uverili da je navođenje trake pravilno, uradite sledeće:

1. Okrenite alat naopako. Levom rukom držite zadnju dršku tako da se domali prst i mali prst oslanjaju na prekidaču.
2. Stisnite prekidač za uključivanje/isključivanje da biste pokrenuli motor.
3. Okrećite dugme za ravnanje trake **11** u bilo kom smeru dok ivica trake nije u ravni sa spoljnom ivicom zadnjeg gumenog točka. Ivica trake premašuje ivicu prednjeg točka.
4. Otpustite prekidač da biste zaustavili motor. Sačekajte dok se alat KOMPLETNO NE ZAUSTAVI pre nego što ga okrenete i odložite.

Sakupljanje prašine (sl. A, C, D)

! **UPOZORENJE:** Radi smanjenja opasnosti od povreda, isključite uređaj i izvucite utikač iz izvora napajanja pre postavljanja i uklanjanja pribora, pre podešavanja ili pre popravki. Slučajno pokretanje može dovesti do povrede.

! **UPOZORENJE:** Često praznine sistem za sakupljanje prašine, naročito kada brusite površine sa smolom kao što je poliuretana, glazura, lak, itd. Odložite čestice prašine u skladu sa direktivama proizvođača laka, ili odložite u metalnoj posudi sa zaptivnim metalnim poklopcem. Svakodnevno uklonite čestice prašine iz prostorije. Nagomilana fina brusna prašina može samostalno da se upali i prouzrokuje požar.

! **UPOZORENJE:** Opasnost od električnog udara. Korišćenje usisnog creva i adaptera usisivača sa tračnom brusilicom može kreirati statički elektricitet koji može rezultovati u pražnjenje statičkog elektriciteta.

! **UPOZORENJE:** Opasnost od požara. Kada brusite metal nemojte koristiti uređaj za sakupljanje prašine. Ako to učinite, onda to kreira opasnost od požara što može dovesti do ozbiljnih ličnih povreda i/ili oštećenje alata.

! **OPREZ:** Da biste smanjili opasnost od povrede ne koristite alat bez vreće za prašinu.

Pre instaliranja nastavka za prašinu postavite O prsten **14** na priključak za prašinu **2** između dva rebra (sl. C).

Za instaliranje nastavka za prašinu **12** postavite kraj sa navojnim dugmetom **13** preko priključka za prašinu **2** i okrećite u željenu poziciju. Pritegnite dugme **13** da biste osigurali nastavak na priključak za prašinu (sl. C).

Za upotrebu sa vrećom za prašinu ① gurnite vreću za prašinu na nastavak ⑫ dok ne bude osigurana. Zatim pozicionirajte vreću tako da je unutrašnja žica na vrhu. Za najefikasniji rad praznite vreću za prašinu kada je otprilike puna do polovine. Povucite vreću od nastavka za prašinu, otvorite rafjeršlus i istresite vreću. Povremeno izokrenite vreću naopačke i četkom skinite nakupljenu prašinu u unutrašnjosti.

Nastavak za prašinu može da koristi DeWALT AirLock priključak, tako da je kompatibilan sa DeWALT uređajem za izvlačenje prašine i AirLock priborom DWV9000 (sl. D).

RUKOVANJE

Uputstvo za upotrebu



UPOZORENJE: Uvek vodite računa o bezbednosnim merama i primenivim propisima.



UPOZORENJE: Radi smanjenja opasnosti od povreda, isključite uređaj i izvucite utikač mašine iz izvora napajanja pre postavljanja i uklanjanja pribora, pre podešavanja ili promene konfiguracije, kao i pre popravke. Uverite se da je prekidač za uključivanje i isključivanje u položaju OFF (isključeno). Slučajno pokretanje može dovesti do povrede.

Pravilan položaj ruke (sl. A)



UPOZORENJE: Radi smanjenja opasnosti od ozbiljnih telesnih povreda, **UVEK** primenjujte pravilan položaj ruke kao što je pokazano na slici.



UPOZORENJE: Radi smanjenja opasnosti od ozbiljnih telesnih povreda, **UVEK** sigurno držite alat i budite pripravi za iznenadnu reakciju.

Pravilan položaj ruke znači da jednom rukom treba uhvatiti prednju dršku ④, a drugom glavnu dršku ③.

Za upotrebu



UPOZORENJE: Da biste smanjili opasnost od ozbiljnih povreda ne koristite ovaj alat na postolju koji bi ga okrenuo naopačke za stacionarnu upotrebu tračne brusilice. Ovaj alat nije napravljen za takvu primenu.



OPREZ: Da biste smanjili opasnost od povreda obezbedite radni komad i održavajte čvrst rukohvat na brusilici. Trenje između brusne trake i radnog komada je sklono pomeranju radnog komada unazad i brusilice napred.



OPREZ: Da biste smanjili opasnost od povreda uvek se uverite da je prekidač isključen pre priključivanja alata na električno napajanje.

1. Pre pokretanja motora držite brusilicu dalje od radnog komada.
2. Spustite brusilicu na radni komad, tako da prvo zadnjim delom trake dodirnete radni komad. Poravnajte mašinu kada je pomerate napred.
3. Navodite mašinu preko radnog komada u preklapajućem hodu. Dozvolite brusilici da radi posao.
4. Izbegavajte primenu prekomernog pritiska. Težina mašine je obično dovoljna za brz ravnomeran završetak. Neznatno povećanje pritiska može ubrzati skidanje materijala, ali prekomerni pritisak usporava motor i smanjuje skidanje.

5. Radite napred i nazad preko prilično širokog područja da biste dobili ravnomernu površinu.
6. Ne naginjite alat. Ilica trake može da napravi duboke rezove u površinu.
7. Tokom brušenja nemojte pauzirati na nijednom mestu. Traka će napraviti udubljenje i površinu neravnomernom.
8. Podignite alat sa radne površine pre nego što isključite motor.
9. Uvek budite sigurni da se motor kompletno zaustavio pre nego što odložite alat dole.

ODRŽAVANJE

Vaš DeWALT alat je dizajniran za rad u dužem vremenskom periodu sa minimalnim zahtevima u pogledu održavanja. Kontinuirani zadovoljavajući rad zavisi od pravilnog održavanja alata i redovnog čišćenja.



UPOZORENJE: Radi smanjenja opasnosti od povreda, isključite uređaj i izvucite utikač mašine iz izvora napajanja pre postavljanja i uklanjanja pribora, pre podešavanja ili promene konfiguracije, kao i pre popravke. Uverite se da je prekidač za uključivanje i isključivanje u položaju OFF (isključeno). Slučajno pokretanje može dovesti do povrede.



Podmazivanje

Vaš električni alat ne zahteva dodatno podmazivanje.



Čišćenje



UPOZORENJE: Suvim vazduhom izduvajte prašinu iz glavnog kućišta i iz ventilacionih otvora zavisno od sakupljanja prašine. Nosite odobrenu zaštitu za oči i odobrenu zaštitu od prašine pri obavljanju ovog postupka.



UPOZORENJE: Nikad ne koristite rastvarače ili druga agresivna hemijska sredstva za čišćenje nemetalnih delova alata. Te hemikalije mogu da oslabe materijale koji se koriste za nemetalne delove. Koristite samo krpu koja je navlažena vodom i blagu sapunicu. Nikad nemojte dozvoliti da voda prodre u alat; nikad ne uranjajte bilo koji deo alata u tečnost.

Opciona dodatna oprema i pribor



UPOZORENJE: S obzirom da dodatna oprema i pribor, osim onih koje nudi DeWALT, nisu bili testirani sa ovim proizvodom, korišćenje takvih pribora i dodatne opreme sa ovim alatom bi moglo biti opasno. Da bi se smanjila opasnost od povreda, sa ovim proizvodom treba koristiti samo pribor i dodatnu opremu koje je preporučio DeWALT.

Za više informacija o prikladnim priborima obratite se vašem distributeru.

Zaštita životne sredine



Odvojeno sakupljanje. Proizvodi i baterije označene ovim simbolom ne smeju da budu odloženi sa otpadom iz domaćinstva.

Proizvodi i baterije sadrže materijale koji se mogu reciklirati, smanjujući time potražnju za sirovinama. Reciklirajte električne proizvode i baterije u skladu sa lokalnim propisima. Više informacija možete naći na www.2helpU.com.

БРУСИЛКА СО РЕМЕН DWP352VS

Ви честитаме!

Избравте алатка од DEWALT. Годините на искуство, темелниот развој на производи и иновативноста го прават DEWALT еден од најдоверливите партнери на корисниците на професионални електрични алатки.

Технички податоци

		DWP352VS	
Напон	V_{ac}	230	
Обединето Кралство и Ирска	V_{ac}	115	
Тип		1/2	
Излезна моќност	W	1010	
Брзна на кашот			
115 V	m/min	235-380	
230 V	m/min	270-440	
Површина за брусење	mm	140 x 75	
Должина на ременот	mm	533,4	
Ширина на ременот	mm	76,2	
Тежина	kg	5,0	
Вредност на врева и вредност на вибрации (векторска сума по три оски) според EN60745-2-4:			
L_{pa} (ниво на звучен притисок на емисија)	dB(A)	92	
L_{wA} (ниво на звучна моќност)	dB(A)	103	
K (отстапување за дадено ниво на звук)	dB(A)	3	
Вредност на емисија на вибрации a_{Hr} =	m/s^2	2,7	
Отстапување K =	m/s^2	1,5	

Нивото на емисија на вибрации дадено во оваа табела е измерено во склад со стандардизираниот тест даден во EN60745 и може да се употребува за споредување на една алатка со друга. Може да се употребува за прелиминарна проценка на изложеност на вибрации.

⚠ ПРЕДУПРЕДУВАЊЕ: Декларираното ниво на емисија на вибрации е за главните режими на работа на алатката. Меѓутоа, доколку алатката се употребува за други намени, со други податоци или лошо се одржува, емисијата на вибрации може да се разликува. Ова може значително да го зголеми нивото на изложеност на вибрации во текот на целокупниот период на работа.

Проценката на нивото на изложеност на вибрации исто така треба да го земе во предвид времето кога алатката е исклучена или кога е вклучена но со неа не се извршува работа. Ова може значително да го намали нивото на изложеност на вибрации во текот на целокупниот период на работа.

За да се заштити работникот од последиците на вибрации, треба да се препознаат дополнителни мерки за безбедност како што се: одржување на алатката и додатоците, затоплување на рацете, организација на работните задачи.

ЕК-Декларација за сообразност

Директива за машини



Брусилка со ремен DWP352VS

DEWALT декларира дека производите опишани под **Технички податоци** се во склад со: 2006/42/ЕК, EN60745-1:2009+A11:2010, EN60745-2-4:2009+A11:2011.

Овие производи исто така се во склад со Директивата 2014/30/EУ и 2011/65/EУ. За повеќе информации ве молиме да стапите во контакт со DEWALT преку следнава адреса или да погледнете од другата страна на упатството.

Долупотпишаниот е одговорен за составување на техничките податоци и ја дава оваа декларација во име на DEWALT.

Маркус Ромпел
Директор на инженеринг
DEWALT, Richard-Klinger-Straße 11,
D-65510, Идштајн, Германија
23.03.2017



ПРЕДУПРЕДУВАЊЕ: За да го намалите ризикот од пожар, прочитајте го упатството за употреба.

Дефиниции: Насоки за безбедна употреба

Долунаведените дефиниции го опишуваат нивото на сериозност на секој сигнален збор. Ве молиме да го прочитате упатството и да обрнете внимание на овие симболи.



ОПАСНОСТ: Означува ситуација на непосредна опасност која, доколку не се избегне, **ќе предизвика смрт или сериозна повреда.**



ПРЕДУПРЕДУВАЊЕ: Означува ситуација на потенцијална опасност која, доколку не се избегне, **би можела да предизвика смрт или сериозна повреда.**



ВНИМАНИЕ: Означува ситуација на потенцијална опасност која, доколку не се избегне, **може да предизвика помала или средна повреда.**

ИЗВЕСТУВАЊЕ: Означува начин на работење кој не е поврзан со повреда на ракувачот и кој, доколку не се избегне, **може да предизвика оштетување на имот.**



Означува ризик од електричен удар.



Означува ризик од пожар.

Општи мерки за безбедност при употреба на електрични алатки



ПРЕДУПРЕДУВАЊЕ: Прочитајте ги сите мерки за претпазливост, упатства, скици и технички карактеристики што ќе ги добиете со оваа електрична алатка. Непридржување кон предупредувањата и упатствата може да доведе до електричен удар, пожар и/или сериозна повреда.

СОЧУВАЈТЕ ГИ СИТЕ МЕРКИ ЗА БЕЗБЕДНОСТ И УПАТСТВА ЗА ИДНО ПРЕГЛЕДУВАЊЕ

Терминот „електрична алатка“ во предупредувањата се однесува на вашата електрична алатка која работи на струја (преку кабел), или на електрична алатка која работи на батерии (без кабел).

1) Безбедност на работното место

- Одржувајте го работното место чисто и добро осветлено.** Пренатрупани и темни места се причина за незгоди.
- Немојте да работите со електрични алатки во експлозивни окружувања, какви што постојат кога има присуство на запалливи течности, гасови или честички.** Електричните алатки произведуваат искри што можат да ги запалат честичките или испарувањата.
- Држете ги децата и присутните лица настрана додека употребувате електрична алатка.** Одвлекување на вниманието може да предизвика да изгубите контрола.

2) Безбедност од електричен удар

- Приклучокот на електричната алатка мора да се совпаѓа со приклучниците. Никогаш не го преправајте приклучокот. Не употребувајте адаптерски приклучоци со заземјени електрични алатки.** Непреправените приклучоци и соодветните приклучници ќе го намалат ризикот од електричен удар.
- Избегнувајте телесен контакт со заземјени површини како што се цевки, радијатори, шопети или фрижидери.** Има зголемен ризик од електричен удар ако вашето тело е заземјено.
- Не ги изложувајте електричните алатки на дожд или влажност.** Дождувањето на вода во електрична алатка го зголемува ризикот од електричен удар.
- Употребувајте го правилно кабелот. Никогаш не го употребувајте кабелот за носење, влечење или исклучување на електричната алатка. Држете го кабелот настрана од**

топлина, масло, остри рабови или подвижни делови. Оштетените или заплетканите кабли го зголемуваат ризикот од електричен удар.

- Кога работите со електрична алатка надвор, употребувајте продолжен кабел кој е соодветен за надворешна употреба.** Употребата на кабел што е соодветен за надворешна употреба го намалува ризикот од електричен удар.
- Доколку работењето со електрична алатка во влажна средина не може да се избегне, употребувајте заштитна диференцијална (FID) склопка.** Употребата на заштитна диференцијална (RCD) склопка го намалува ризикот од електричен удар.

3) Лична безбедност

- Бидете претпазливи, внимавајте што правите и користете логика кога работите со електрична алатка. Не употребувајте електрична алатка кога сте уморни или кога сте под влијание на дрога, алкохол или лекови.** Еден момент на невнимание за време на работење со електрична алатка може да доведе до сериозна лична повреда.
- Носете опрема за лична заштита. Секогаш носете заштита за очите.** Заштитната опрема, како што се маски против прав, нелизгачки сигурносни обувки, шлемови или штитници за слухот, ќе го намали бројот на повреди кога се употребува за соодветни работни услови.
- Спречете ненамерно вклучување на алатката. Обезбедете прекинувачот да биде во исклучена положба пред да ја приклучите алатката на извор на струја и/или на батериски пакет, или пред да ја подигнете или пренесувате алатката.** Пренесувањето на електрични алатки со прст на прекинувачот или приклучување на извор на струја на вклучените алатки може да доведе до незгоди.
- Отстранете ги сите алатки за подесување или клучеви пред да ја вклучите електричната алатка.** Клуч или алатка за подесување што е закачена на ротирачкиот дел на електричната алатка може да доведе до повреда.
- Не посезајте предалеку. Цврсто стојте на земјата и бидете во рамнотежа во секое време.** Ова овозможува подобра контрола над електричната алатка во неочекувани ситуации.
- Бидете соодветно облечени. Не носете широка облека или накит. Држете ги косата, облеката и ракавиците настрана од подвижните делови.** Широка облека, накитот или долгата коса може да бидат фатени во подвижните делови.
- Доколку на апаратите постои можност за приклучување на опрема за извлекување и собирање на прав, обезбедете таа да биде приклучена и правилно употребувана.** Собирањето на правот може да ги намали опасностите поврзани со прав.

4) Употреба и одржување на електрични алатки

- a) **Не ја употребувајте електричната алатка на сила. Употребувајте електрична алатка што е соодветна за вашата работа.** Соодветната електрична алатка ќе ја заврши работата подобро и побезбедно со брзината за која што била дизајнирана.
- b) **Не употребувајте ја електричната алатка доколку прекинувачот не ја вклучува и исклучува.** Секоја електрична алатка што не може да се контролира преку прекинувачот е опасна и мора да биде поправена.
- c) **Исклучете го приклучокот од изворот на струја или од батерискиот пакет за електричната алатка пред да правите подесувања, менувате додатоци или пред да ја одложите електричната алатка.** Таквите превентивни безбедносни мерки го намалуваат ризикот за случајно вклучување на електричната алатка.
- d) **Одлагајте ги електричните алатки што не ги употребувате надвор од досег на децата и не дозволувајте да ги употребуваат лица кои не се запознаени со нивната функција и со овие упатства.** Електричните алатки се опасни кога со нив ракуваат необучени корисници.
- e) **Одржувајте ги електричните алатки. Проверете дали подвижните делови се лошо поставени, заглавени или оштетени, или постои друга состојба која би можела да влијае врз работењето на електричната алатка. Доколку електричната алатка е оштетена, однесете ја на поправка пред да ја употребите.** Многу незгоди се предизвикани поради лошо одржувани електрични алатки.
- f) **Одржувајте ги алатките за сечење остри и чисти.** Правилно одржуваните алатки за сечење со остри рабови за сечење имаат помала шанса да се заглават и полесно се управуваат.
- g) **Употребувајте ги електричните алатки, приборот, листовите и сл. во склад со овие упатства, имајќи ги предвид работните услови и работата која треба да се заврши.** Употребата на електрична алатка за работа што е различна од нејзината намена може да доведе до опасна ситуација.

5) Сервис

- a) **Вашите електрични алатки треба да ги сервисира квалификувано лице кое користи само идентични резервни делови.** Вака ќе бидете сигурни дека се одржува безбедноста на електричната алатка.

Дополнителни безбедносни инструкции за брусилки со ремен

- **Држете ја електричната алатка само за изолираните површини за држење, бидејќи ременот може да се допре со сопствените кабел.** Сечење на жица под напон може да ги доведе изложените метални делови од електричната алатка под напон и може да предизвика електричен удар кај ракувачот.
- **Не брусете метал од кој било вид со вашата брусилка.** Искрите можат да се предизвикаат со брусење на завртки, шајки или други метали кои можат да ги запалат честичките од прав.
- **Не го влажнете песокот со оваа брусилка.** Течностите може да навлезат во кукиштето на моторот и да предизвикаат електричен шок.
- **Често празнете ја вреќата за прав. Посебно кога брусите површини обложени со смола како што се полиуретан, лак, шелак и др.** Акумулацијата на фините честички од брусењето можат да се самозапалат и да предизвикаат пожар.
- **Не работете со алатката во долги временски интервали.** Вибрациите предизвикани од работењето на оваа алатка може да предизвикаат постојана повреда на прстите, дланките и рацете. Користете ракувици за дополнителна амортизација, постојано правете паузи и ограничете ја дневната употреба на алатката.
- **Брусење на бои на база на олово, граѓа третирана со хемиски притисок или други материјали што може да содржат канцерогени не се препорачува.** Брусењето на овие материјали треба да го врши само професионалец.
- **Често чистете ја алатката, особено после долготрајна употреба.** Прав и чакал што содржи метални честички често се собира на внатрешните површини и може да доведе до опасност од сериозна повреда, електричен шок или електричен удар. **СЕКОГАШ** исклучувајте ја брусилката од изворот на напојување пред да ја чистите. **СЕКОГАШ НОСЕТЕ ЗАШТИТНИ ОЧИЛА** што се во согласност со ANSI Z87.1.
- **СЕКОГАШ** исклучете ја алатката од изворот на напојување пред да ги менувате абразивните ремени или листови. Таквите превентивни безбедносни мерки го намалуваат ризикот за случајно вклучување на електричната алатка.
- **СЕКОГАШ** применувајте цврсто држење со двете раце на рачките на брусилката со ремен за да не изгубите контрола.
- **СЕКОГАШ** држете ги прстите настрана од подвижниот ремен и областите каде што ременот навлегува во кукиштето за да избегнете тешка абразија.
- **Не ракувајте со брусилката со ремен без да ги поставите сите штитници и капаџи цврсто на местото.**

- **За да избегнете повреда, не ја употребувајте оваа алатка во позиција како фиксна брусилка со ремен.**

Оваа алатка не е наменета за тоа.



ПРЕДУПРЕДУВАЊЕ: Препорачуваме употреба на заштитна диференцијална (FID) склопка со рејтинг на диференцијална струја од 30mA или помалку.

Дополнителни правила за безбедност за отстранување боја

1. Брусење на оловна боја НЕ СЕ ПРЕПОРАЧУВА поради тешкотијата при контролирањето на контаминираниот прав. Најголема е опасноста од труење со олово за децата и трудниците.
2. Бидејќи е тешко да се идентификува дали некоја боја содржи олово или не без хемиска анализа, ние ги препорачуваме следниве мерки за заштита додека се струга која било боја:

Лична безбедност

1. Деца и трудници не треба да влегуваат во работната област каде што се отстранува боја со брусење додека таа целосно не се исчисти.
2. Сите лица што влегуваат во работната област треба да носат маска за прав или респиратор. Филтерот треба да се менува секојдневно или кога носителот ќе почувствува потешкотии при дишењето. Побарајте кај вашиот локален продавач на алати за соодветна NIOSH-одобрена маска.
3. Не треба да се ЈАДЕ, ПИЕ или ПУШИ во работната област за да се спречи внесување на контаминирани честички од боја. Работниците треба да се измијат и исчистат ПРЕД да започнат со јадење, пиење или пушење. Храна, пијалаци и цигари не треба да се оставаат во работната област каде што врз нив ќе се насобере прав.

Заштита на Животната Средина

1. Бојата треба да се отстрани на таков начин што ќе се намали нивото на произведен прав.
2. Местата каде што се врши отстранувањето на бојата треба да бидат запечатени со пластични навлаки со дебелина од 4 mil (0,10 mm).
3. Четкањето треба да се изврши на начин на кој би се намалило исфрлање на прав од боја надвор од работната област.

Чистење и Отстранување

1. Сите површини во работната област треба да се исчистат со правосмукалка и темелно да се чистат секој ден додека трае четкањето. Филтерските кеси на правосмукалката треба постојано да се менуваат.
2. Пластичните прекривки треба да се соберат и фрлат заедно со сите струганици или останатите отпадоци од отстранувањето. Тие треба да бидат сместени во затворени контејнери и да се исфрлат според вообичаената процедура на собирање на губрето. Додека се чисти, децата и трудниците не треба да се приближуваат до непосредната работна област.

3. Сите играчки, мебел што може да се пере и садови што се користат од децата треба темелно да се измијат пред повторно да се користат.

Останати ризици

Дури и ако се применат соодветните правила за безбедност и се воведат безбедносна опрема, одредени останати ризици не може да се избегнат. Тоа се:

- Оштетување на слухот.
- Ризик од повреда на ракувачот поради излетани парчиња.
- Ризик од изгорениците поради загревањето на додатоците при работењето.
- Ризик од повреда на ракувачот поради долготрајна употреба.

Безбедност од електричен удар

Електромоторот е наменет само за работа со определен напон. Секогаш проверете дали струјното напојување одговара на напонот што е деклариран на плочката.

Вашата DEWALT алатка е дизајнирана во класа I (заземјување) во согласност со EN60745. Потребна е жица за заземјување.



ПРЕДУПРЕДУВАЊЕ: Со алатки што работат на 115 V мора да се употребува сигурносен изолационен трансформатор на напон со преграда за заземјување помеѓу примарниот и секундарниот калем.

Доколку електричниот кабел е оштетен, мора да биде заменет со специјално подготвен кабел што е достапен преку мрежата на сервиси на DEWALT.

Замена на приклучокот за струја (само за Велика Британија и Ирска)

Доколку треба да се монтира нов приклучок за струја:

- Безбедно ослободете се од стариот приклучок.
- Поврзете го кафеавиот кабел со терминалот што е под напон во приклучокот.
- Поврзете го синиот кабел со неутралниот терминал.
- Поврзете го зелениот/жолтиот кабел со заземјениот терминал.

Следете ги упатствата за монтирање и обезбедете квалитетни приклучоци. Препорачан осигурувач: 13 A.

Употреба на продолжен кабел

Доколку е потребен продолжен кабел, употребувајте продолжен кабел со 3 јадра со проверен квалитет што одговара на струјниот приклучок на оваа алатка (погледнете во **Технички податоци**). Минималниот попречен пресек на проводникот е 1,5 mm²; максималната должина е 30 m. Секогаш целосно одмотајте го кабелот кога употребувате продолжен кабел од макара.

Содржина на кутијата

Кутијата содржи:

- 1 Брусилка со ремен
- 1 Торба за прав
- 1 Ремен за брусење

- 1 Цевка за прав
- 1 Упатство за употреба
- Проверете да не се оштетила алатката, деловите или додатоците при транспортот.
- Детално прочитајте го и разберете го ова упатство пред да започнете со работа.

Ознаки на алатката

Следните слики се наоѓаат на алатката:



Прочитајте го упатството за употреба пред употреба.



Носете штитници за ушите.



Носете штитници за очите.

Место за шифрата на датумот (Скица А)

Шифрата на датумот **10**, која ја содржи и годината на производството, е отпечатена на куќиштето.

На пример:

2017 XX XX

Година на производство

Опис (Скица А)



ПРЕДУПРЕДУВАЊЕ: Никогаш немојте да ја преправате електричната алатка или било кој нејзин дел. Тоа може да доведе до оштетување или повреда.

- 1 Торбичка за прав
- 2 Отвор за исфрлање на прав
- 3 Главна рачка
- 4 Предна рачка
- 5 Копче за заклучување
- 6 Прекинувач-чкралпо
- 7 Бројчаник за промена на брзина
- 8 Рачка
- 9 Неактивен валјак
- 10 Код на датум

Наменета употреба

Оваа брусилка со ремен за тешки материјали е наменета за професионално брусеење на различни работни места (т.е., градежни места).

НЕ ја употребувајте алатката во влажни услови или во присуство на запалливи течности или гасови.

Оваа брусилка со ремен за тешки материјали е професионална електрична алатка.

НЕ им дозволувајте на деца да дојдат во допир со алатката. Потребен е надзор кога неискусни ракувачи ја употребуваат оваа алатка.

- **Мали деца и физички слаби лица.** Овој уред не е наменет за употреба од страна на мали деца или физички слаби лица без надзор.

- Овој производ не е наменет за употреба од страна на лица (вклучувајќи и деца) кои што патат од намалени физички, сетилни или психички можности или на лица со недоволно искуство и/или со желба да научат освен ако не се под надзор на личноста која е одговорна за нивната безбедност. Деца никогаш не треба да се остават сами со овој производ.

СКЛОПУВАЊЕ И ПОДЕСУВАЊЕ



ПРЕДУПРЕДУВАЊЕ: За да го намалите ризикот од повреди, исклучете ја алатката и извадете го приклучокот од изворот на струја пред да монтирате и отстранувате додатоци, пред да прилагодувате или менувате подесувања или кога вршите поправки. Осигурајте прекинувачот да биде во исклучена положба. Случајно активирање на алатката може да предизвика повреда.



ПРЕДУПРЕДУВАЊЕ: За да го намалите ризикот од сериозна повреда, прицврстете го работното парче и одржувајте цврст фат на брусилката. Триењето помеѓу ременот за брусеење и работното парче ќе има тенденција да го поместува работното парче на назад, а брусилката на напред.



ПРЕДУПРЕДУВАЊЕ: За да избегнете сериозни абрази, СЕКОГАШ држете ги прстите настрана од подвижниот ремен и областите каде што ременот навлегува во куќиштето.



ПРЕДУПРЕДУВАЊЕ: Опасност од тешки исеченици. Доколку се монтираат на назад, ремените за брусеење со движење во една насока може да немаат правилно следење и да го надвиснат куќиштето, со можност да предизвикаат сериозна исеченици.

Монтирање нов ремен (Скица А)

1. Поставете ја брусилката на нејзината лева страна.
2. Повлечете ја рачката **8** кон предниот дел на машината, како што е прикажано. Со ова неактивниот валјак **9** ќе се врати на назад и ќе го ослободи притисокот на бразивниот ремен.
3. Извадете го стариот ремен.
4. Монтирајте го новиот ремен со стрелката (испечатена на внатрешната страна на ременот) на горниот дел, која покажува кон неактивниот валјак.

НАПОМЕНА: Некои ремени за брусеење се движат во две насоки. На овие ремени нема испечатено стрелки на нив. Тие може да бидат монтирани за да се движат во која било од двете насоки.

5. Активирајте го предниот валјак со туркање на рачката **8** назад во нејзината оригинална позиција.

За стартување и сопирање на брусилката со ремен (Скица А)



ПРЕДУПРЕДУВАЊЕ: За да го намалите ризикот од повреда, проверете дали брусилката не се потпира на работното парче кога прекинувачот е вклучен.



ПРЕДУПРЕДУВАЊЕ: За да го намалите ризикот од повреда, проверете дали штитникот на ременот е поставен, прицврстен и правилно работи.

1. Бидете сигурни дека прекинувачот е исклучен и напоноот на напојувањето е ист како напоноот прикажан на плочката со спецификации. Поврзете ја машината со струјното коло.
2. Притиснете го прекинувачот-чкрапало **6** за да го вклучите моторот. Ослободете го прекинувачот-чкрапало за да го сопнете моторот.
3. За да дозволите моторот да работи без постојано држење на прекинувачот-чкрапало, притиснете го прекинувачот-чкрапало **6**, притиснете го и држете го копчето за заклучување **5** додека го ослободувате прекинувачот-чкрапало.
4. За да го ослободите копчето за заклучување, притиснете го прекинувачот-чкрапало и отпуштете го.

Менлива брзина (Скица А)

Работната брзина е прилагодлива помеѓу 270 m/min [метри во минута] и 440 m/min за 230V DWP352VS. За 115V DWP352VS, работната брзина се прилагодува помеѓу 235 m/min и 380 m/min.

Брзината се прилагодува со вртење на бројчаникот за промена на брзина **7**. Првата положба ја обезбедува најспората работна брзина (270/235 m/min), додека положбата **6** е најбрзата (440/380 m/min). Брзината може да се менува или кога моторот работи или е сопрен.

Следење на абразивниот ремен (Скица В)



ПРЕДУПРЕДУВАЊЕ: Опасност од тешки исеченици. Правилно подесете го следењето на ременот за да избегнете надвиснување над кукиштето. Активен ремен што надвиснува над кукиштето може да предизвика тешки исеченици.



ВНИМАНИЕ: За да го намалите ризикот од повреда, секогаш проверете дали прекинувачот е исклучен пред да ја поврзете алатката со изворот на напојување.

За да спречите прекумерно абеење и на брусилката и на ременот, НИКОГАШ не дозволувајте абразивниот ремен ра се трие од рамката на брусилката. За да се осигурите да ременот е правилно поставен, сторете го следново:

1. Превртете ја алатката наопаку. Држете ја задната рачка со левата рака така што домалиот прст и малиот прст ќе бидат поставени на прекинувачот-чкрапало.
2. Притиснете го прекинувачот-чкрапало за да го вклучите моторот.
3. Вртете ја рачката за порамнување на ременот **11** во која било насока од двете с додека работ на ременот не е рамен со надворешниот раб на ваљакот поставен на задната страна со гума. Работ на ременот ќе се прошири над работ на предниот ваљак.

4. Ослободете го прекинувачот-чкрапало за да го сопнете моторот. Дозволете на алатката ЦЕЛОСНО ДА СОПРЕ пред да ја превртите пак и да ја спуштите долу.

Собирање прав (Скица А, С, D)



ПРЕДУПРЕДУВАЊЕ: За да го намалите ризикот од повреда, исклучете ја алатката и извадете го приклучокот од изворот на струја пред да монтирате и отстранувате додатоци, пред да менувате подесувања или кога вршите поправки. Случајно активирање на алатката може да предизвика повреда.



ПРЕДУПРЕДУВАЊЕ: Често празнете ја вреќата за прав, посебно кога брусите површини обложени со смола како што се полиуретан, лак, шепак и др. Фрлете ги честичките од прав според упатствата на производителот или ставете ги во метална конзерва со тесен метален капак. Отстранувајте ги обложените честички од просториите секој ден. Акумулацијата на фините честички од брусењето може да се самозапали и да предизвика пожар.



ПРЕДУПРЕДУВАЊЕ: Опасност од електричен удар. Употребата на вакуумско црево и вакуумски адаптер со брусилката со ремен може да генерира статички електрицитет што може да резултира со ненадејни статички празнења.



ПРЕДУПРЕДУВАЊЕ: Опасност од пожар. Не користете уред за собирање прав кога брусите метал. Со тоа се создава опасност од пожар, што може да предизвика сериозни повреди и/или оштетувања на алатот.



ВНИМАНИЕ: За да го намалите ризикот од повреда, не ракувајте со алатот без вреќа за прав.

Пред да ја монтирате цевката за прав, поставете го O-прстенот **14** на олукот за прав **2** помеѓу двете ребра (Скица С).

За да ја монтирате цевката за прав **12**, поставете го крајот со навртливата рачка **13** на олукот за прав **2** и свртете го во посакуваната положба. Прицврстете го копчето **13** за да се прицврсти цевката за прав на олукот за прав (Скица С).

За употреба со вреќата за прав **1**, туркајте ја вреќата за прав врз цевката за прав **12** додека не е се прицврсти. Потоа позиционирајте ја торбата така што внатрешната жица е горе. За најефикасно работење, испразнете ја вреќата за прав кога е приближно половина полна. Извлечете ја торбата за прав од цевката за прав, отворете го задниот дел од торбата и истресете го правот. Од време на време, свртете ја кесата однаопаку и измијте ја акумулираната прав однатре. Цевката за прав користи поврзување DeWALT AirLock, што ја прави компатибилна со апаратот за извлекување прав DeWALT и додатокот AirLock DWV9000 (Скица D).

УПОТРЕБА

Упатства за употреба



ПРЕДУПРЕДУВАЊЕ: Секогаш работете во согласност со упатствата за безбедна употреба и соодветните правила.



ПРЕДУПРЕДУВАЊЕ: За да го намалите ризикот од повреди, исклучете ја алатката и извадете го приклучокот од изворот на струја пред да монтирате и отстранувате додатоци, пред да прилагодувате или менувате подесувања или кога вршите поправки. Осигурајте прекинувачот да биде во исклучена положба. Случајно активирање на алатката може да предизвика повреда.

Правилна положба на рацете (Скица А)



ПРЕДУПРЕДУВАЊЕ: За да го намалите ризикот од сериозни повреди, **СЕКОГАШ** користете ја правилната положба на рацете како што е прикажано.



ПРЕДУПРЕДУВАЊЕ: За да го намалите ризикот од сериозни повреди, **СЕКОГАШ** држете ја цврсто алатката очекувајќи ненадејна реакција.

Правилна позиција на рацете значи едната рака да биде на предната рачка 4, а другата рака на главната рачка 3.

За ракување



ПРЕДУПРЕДУВАЊЕ: За да избегнете ризик од сериозна повреда, не ја употребувајте оваа алатка во позиција како фиксна брусилка со ремен. Оваа алатка не е наменета за тоа.



ВНИМАНИЕ: За да го намалите ризикот од повреда, прицврстете го работното парче и одржувајте цврст фат на брусилката. Триењето помеѓу ременот за брусење и работното парче ќе има тенденција да го поместува работното парче на назад, а брусилката на напред.



ВНИМАНИЕ: За да го намалите ризикот од повреда, секогаш проверете дали прекинувачот е исклучен пред да ја поврзете алатката со изворот на напојување.

1. Држете ја брусилката на страна од работното парче пред да го запалите моторот.
2. Спуштете ја брусилката на работното парче, најпрво допирајќи го задниот дел од ременот. Нивелирајте ја машината кога ја движите на напред.
3. Управувајте со машината врз работното парче со преклопувачки удари. Овозможете на брусилката да го врши брусењето.
4. Избегнувајте примена на прекумерен притисок. Тежината на машината обично е доволна за брза и мазна завршна обработка. Мало зголемување на притисокот може да го забрза отстранувањето на материјалот, но преголем притисок ќе го забави моторот и ќе го намали отстранувањето.

5. Работете напред и назад преку прилично широка површина за да добиете рамна површина.
6. Не дозволувајте алатката да се навали. Работ на ременот може да направи длабок рез на површината.
7. Не паузирајте на ниту едно место за време на операцијата на брусење. Ременот ќе ја направи површината нерамна поради преголемото брусење.
8. Тргнете ја алатката од работното парче пред да ја исклучите.
9. Секогаш осигурите се дека моторот е целосно сопреен пред да ја спуштите алатката.

ОДРЖУВАЊЕ

Вашата електрична алатка DEWALT е направена да работи долго време со минимално одржување. Постојаното работење на задоволително ниво зависи од правилната грижа за алатката и редовното чистење.



ПРЕДУПРЕДУВАЊЕ: За да го намалите ризикот од повреди, исклучете ја алатката и извадете го приклучокот од изворот на струја пред да монтирате и отстранувате додатоци, пред да прилагодувате или менувате подесувања или кога вршите поправки. Осигурајте прекинувачот да биде во исклучена положба. Случајно активирање на алатката може да предизвика повреда.



Подмачкување

На вашата електрична алатка не и е потребно дополнително подмачкување.



Чистење



ПРЕДУПРЕДУВАЊЕ: Издувајте ги нечистотијата и правта од главното куќиште со сув воздух кога нечистотијата ќе се собере околу отворите за влез на воздух. Носете квалитетна заштита за очите и маска против прав кога ја извирувате оваа работа.



ПРЕДУПРЕДУВАЊЕ: Никогаш не употребувајте растворувачи или други силни хемикалии за чистење на не-металните делови од алатката. Овие хемикалии можат да ги ослабнат материјалите што се употребени за изработка на овие делови. Употребувајте крпа што е навлажнета само со вода и благ сапун. Никогаш не дозволувајте било каква течност да навлезе во алатката; никогаш не потопувајте било кој дел од алатката во течност.

Изборни додатоци



ПРЕДУПРЕДУВАЊЕ: Бидејќи додатоци освен оние кои се во понудата на DeWALT, не се тестирани со овој производ, употребата на таквите додатоци со оваа алатка може да биде опасно. За да го намалите ризикот од повреда, со овој производ употребувајте само додатоци препорачани од страна на DeWALT.

Прашајте го продавачот за дополнителни информации во врска со употребата на соодветните додатоци.

Заштита на животната средина



Одвоено собирање. Производите и батериите означени со овој симбол не смеат да се исфрлаат со обичниот домашен отпад.

Производите и батериите содржат материјали коишто можат да бидат обновени или рециклирани, притоа намалувајќи ја побарувачката за сировини. Ве молиме рециклирајте ги електричните производи и батерии според локалните одредби. Повеќе информации се достапни на www.2helpU.com.



