

DEWALT®

402111 - 04 RO

Traducere a instrucțiunilor originale

DWS520

Fig. A

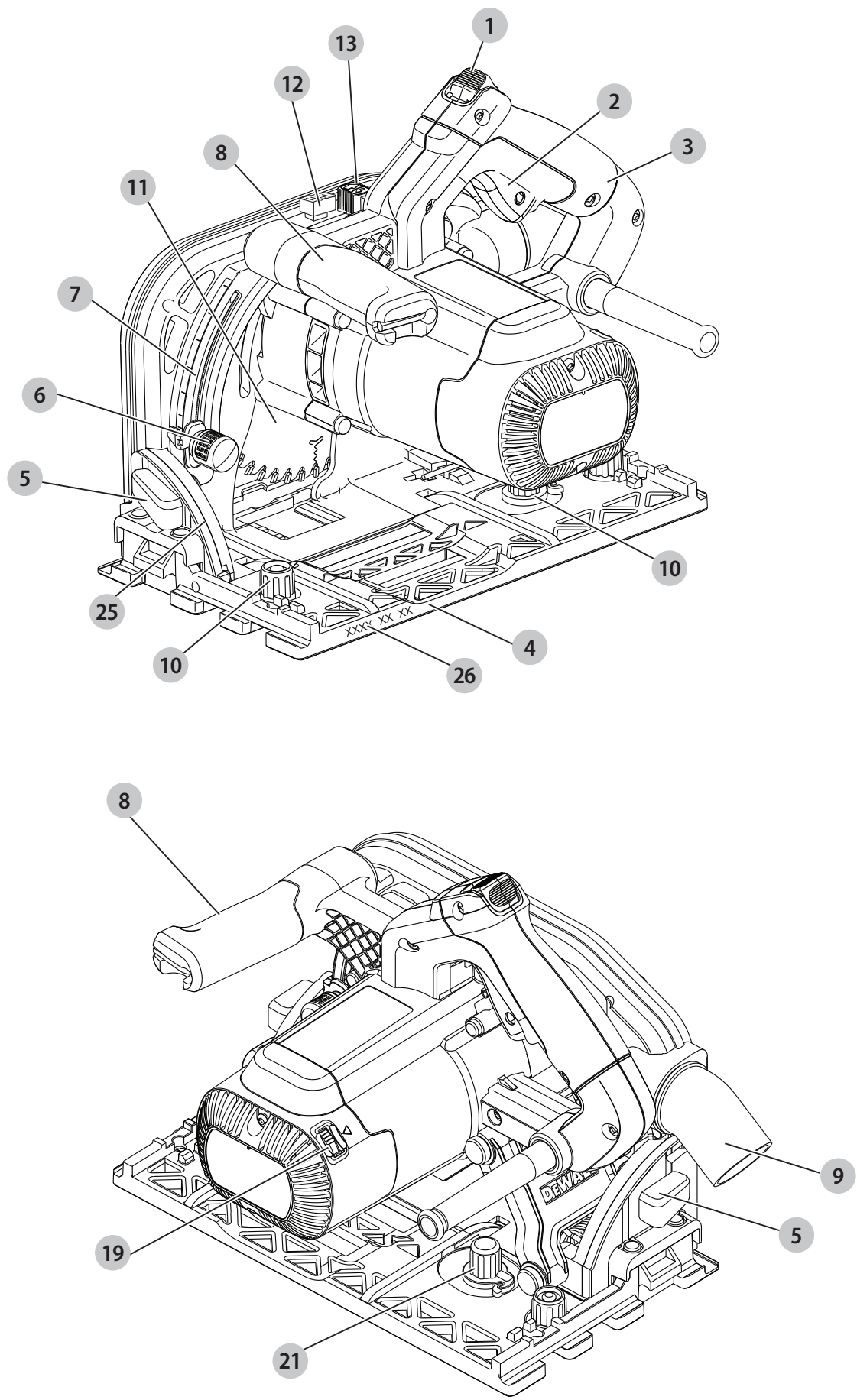


Fig. B

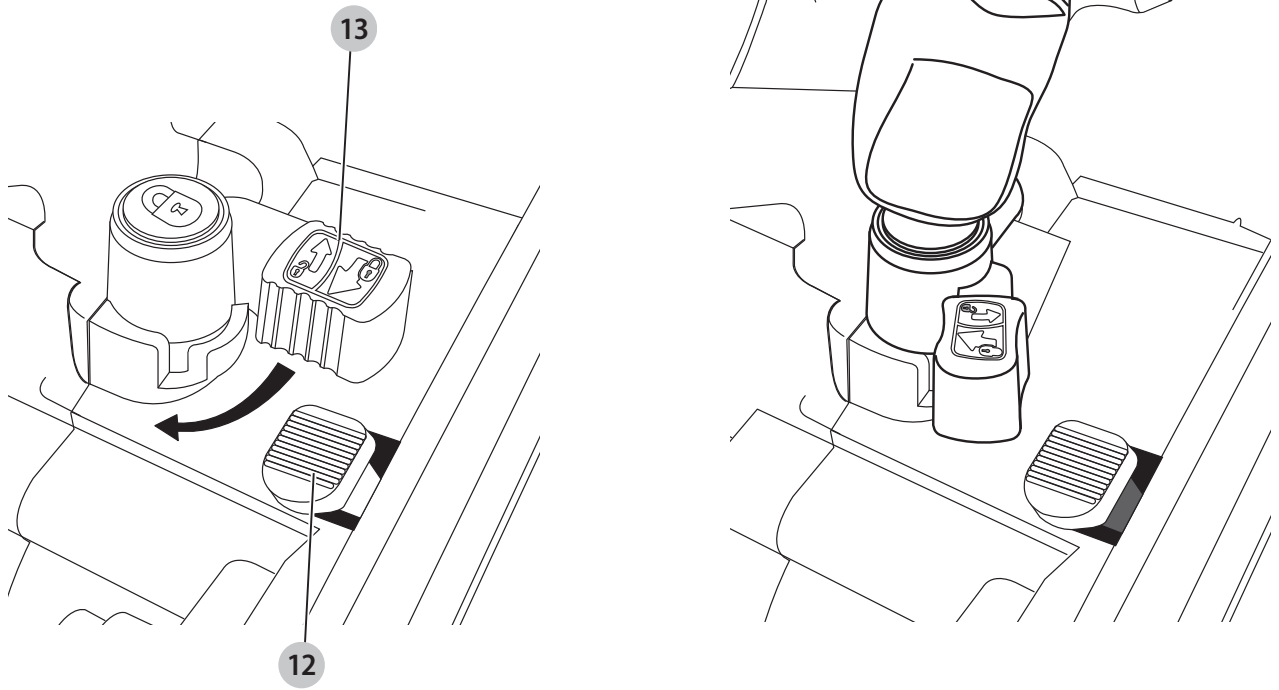


Fig. C

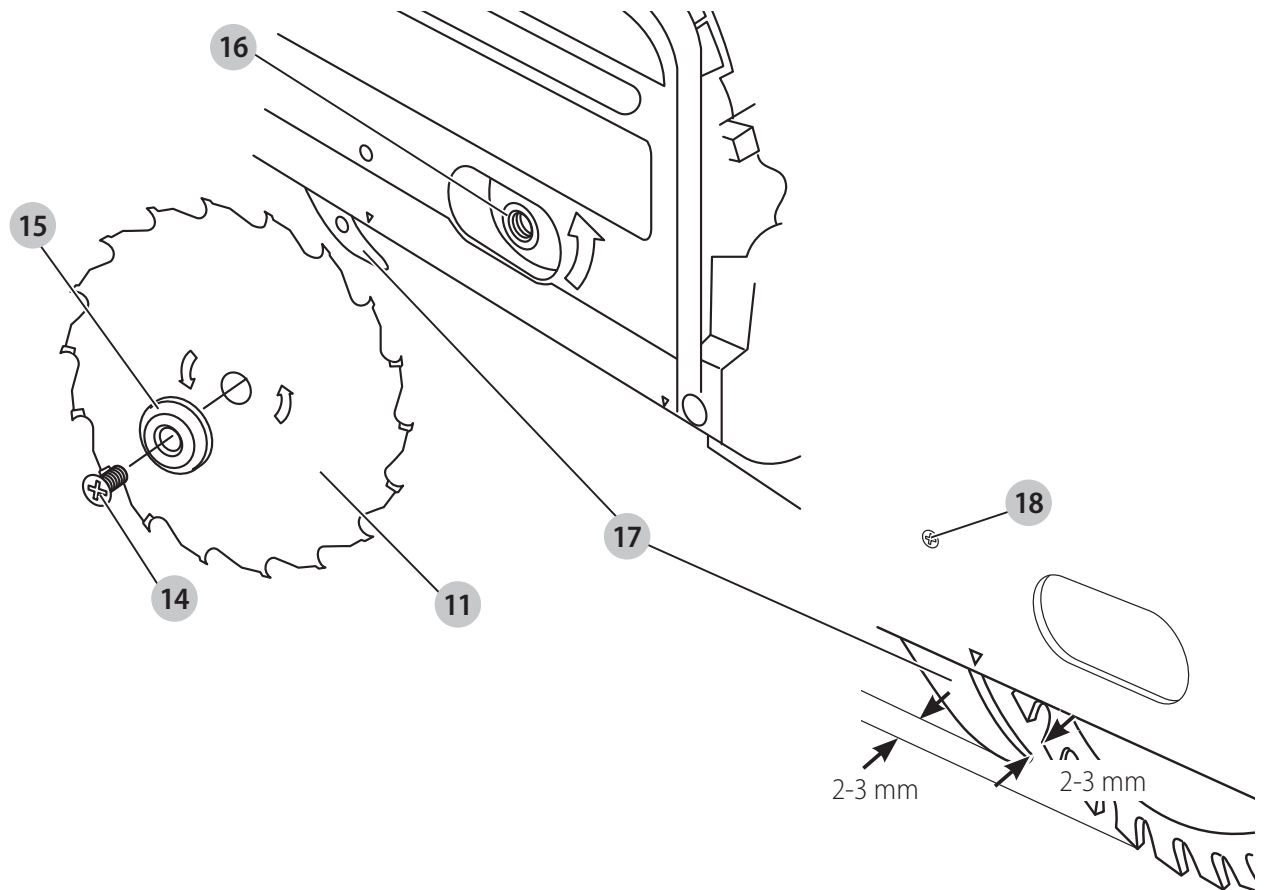


Fig. D

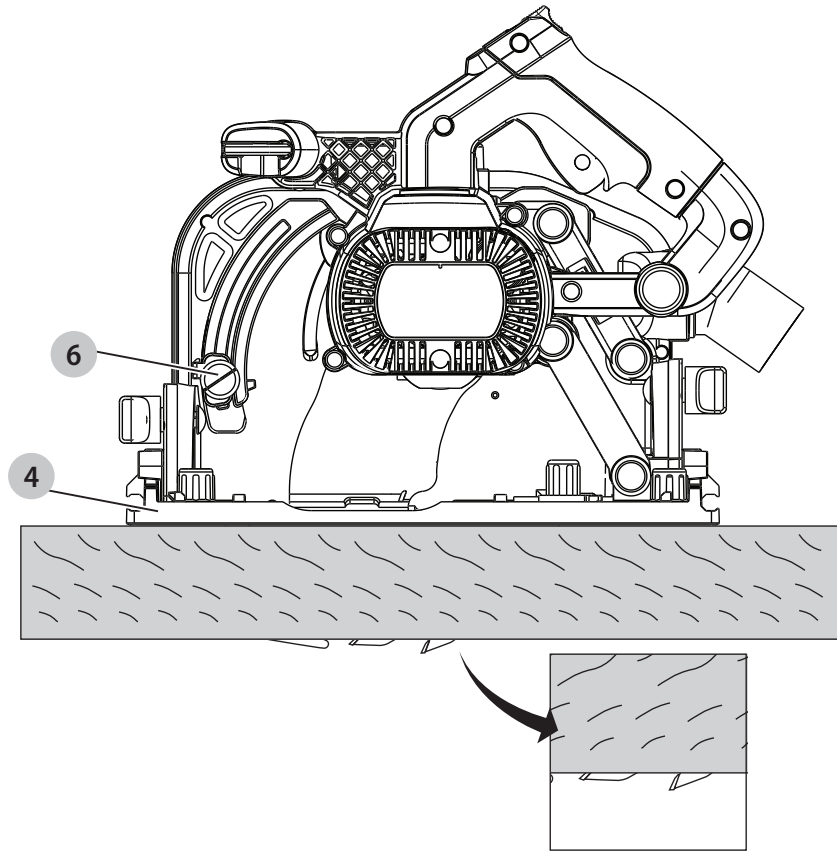


Fig. E

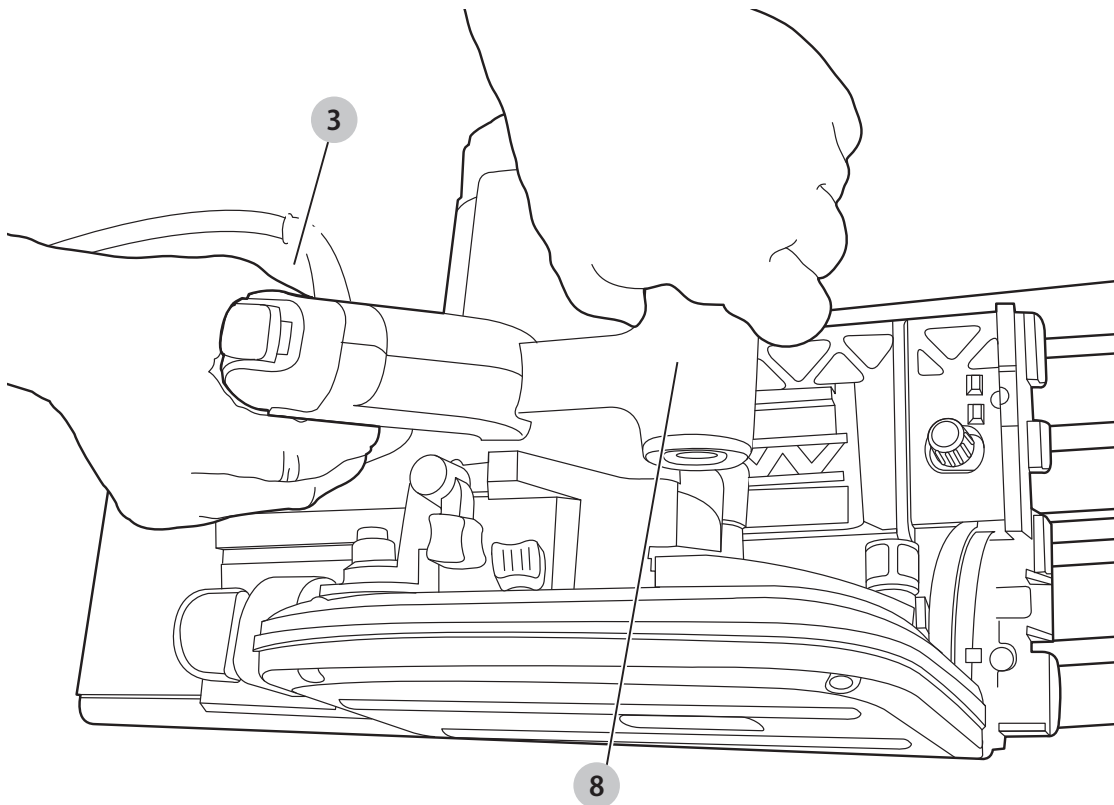


Fig. F

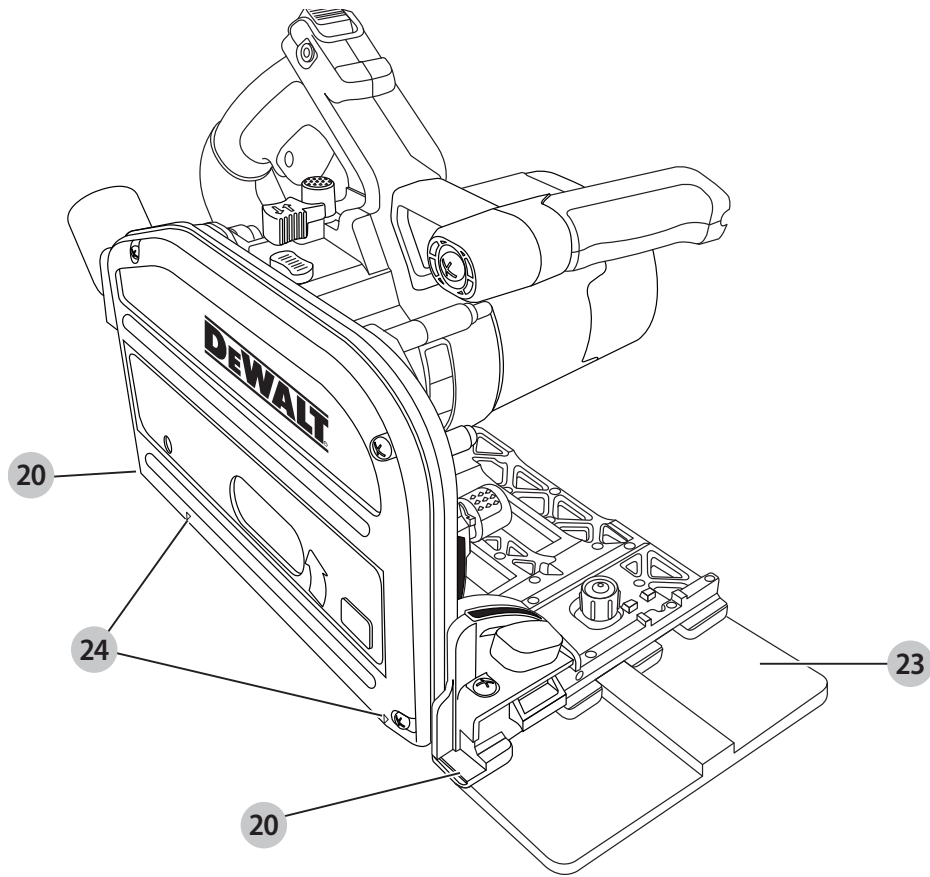
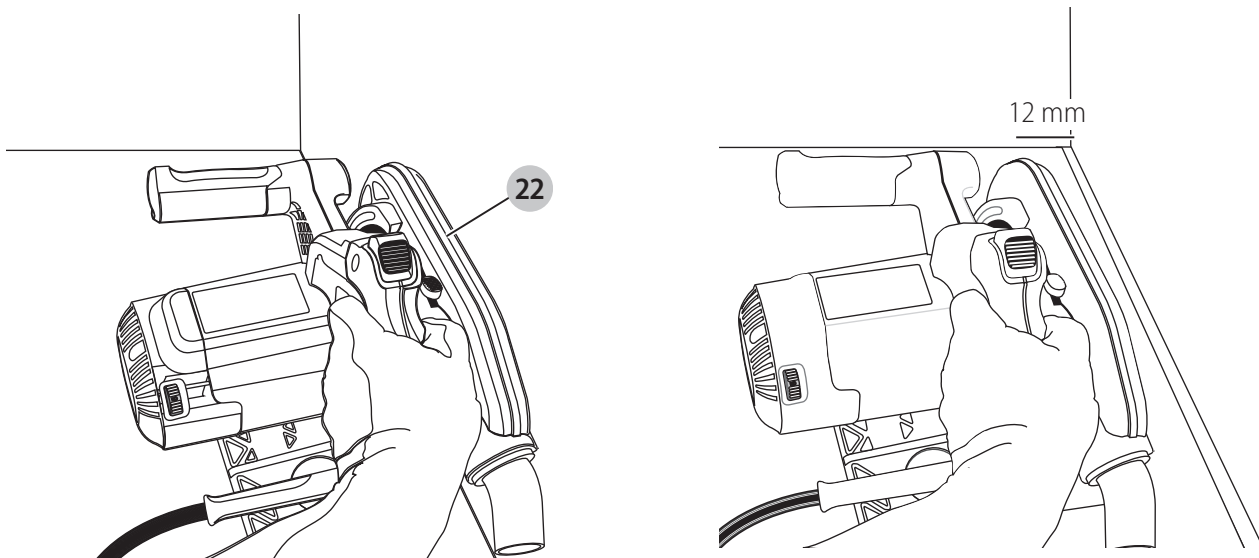


Fig. G



FIERĂSTRĂU CIRCULAR

DWS520

Felicitări!

Ați ales o unealtă DEWALT. Anii de experiență, cercetarea și inovarea minuțioasă în ceea ce privește produsul fac din DEWALT unul dintre partenerii cei mai de încredere pentru utilizatorii de unelte electrice profesionale.

Specificații tehnice

		DWS520	DWS520 LX
		QS/GB	
Tensiune	V_{ca}	220 - 240	115
Tip		3	3
Putere de ieșire	W	1300	1300
Turație în gol	min^{-1}	1750-4200	1750-4200
Diametrul discului	mm	165	165
Adâncimea maximă de tăiere			
90° (fără șina de ghidare)	mm	59	59
90° (cu șina de ghidare)	mm	55	55
Alezaj disc	mm	20	20
Reglarea unghiului înclinat		47°	47°
Greutate	kg	5	5
Valorile totale ale zgomotului și ale vibrațiilor (suma vectorială a trei axe) conform EN62841-2-5:			
L_{PA} (nivel presiune sonoră emisă)	dB(A)	91	91
L_{WA} (nivel putere sonoră)	dB(A)	102	102
K (marjă pentru nivelul sonor dat)	dB(A)	3	3
Valoarea emisiilor de vibrații $a_{h1} =$			
Marjă K =	m/s^2	< 2,5	< 2,5
	m/s^2	1,5	1,5

Nivelul vibrațiilor menționat în această fișă de informații a fost măsurat conform cu un test standardizat prevăzut de standardul EN62841 și poate fi folosit pentru compararea uneltelor. Poate fi folosit pentru o evaluare prealabilă a expunerii.



AVERTIZARE: Nivelul declarat al vibrațiilor este valabil pentru principalele aplicații ale uneltei. Totuși, în cazul în care unealta este utilizată pentru aplicații diferite, cu accesorii diferite sau întreținute necorespunzător, emisia de vibrații poate diferi. Acest fapt poate mări semnificativ nivelul de expunere de-a lungul întregii perioade de lucru. De asemenea, trebuie luată în considerare o estimare a nivelului de expunere la vibrații în cazurile în care unealta este oprită sau atunci când funcționează însă nu efectuează practic nicio operație. Acest fapt poate reduce semnificativ nivelul de expunere de-a lungul întregii perioade de lucru.

Identificați măsuri suplimentare de siguranță pentru a proteja operatorul de efectele vibrațiilor, cum ar fi: efectuați întreținerea uneltei și a accesoriilor, păstrați mâinile calde, organizarea modelelor de lucru.

Siguranțe:

Europa	Unelte cu alimentare la 230 V	10 amperi, la rețea electrică
Regatul Unit și Irlanda	Unelte cu alimentare la 230 V	13 amperi, la fișe

Declarație de conformitate CE

Directiva cu privire la Echipamentele Tehnologice



Fierăstrău circular DWS520

DEWALT declară că aceste produse descrise în **Specificația tehnică** sunt conforme cu normele:

2006/42/EC, EN62841-1:2015; EN62841-2-5:2014.

Aceste produse sunt, de asemenea, conforme cu Directivele 2014/30/UE și 2011/65/UE. Pentru informații suplimentare, vă rugăm să contactați DEWALT la următoarea adresă sau să consultați coperta din spate a manualului.

Subsemnatul este responsabil pentru întocmirea dosarului tehnic și face această declarație în numele DEWALT.

Markus Rompel

Director tehnic

DEWALT, Richard-Klinger-Straße 11,

D-65510, Idstein, Germania

10.08.2016



AVERTIZARE: Pentru a reduce riscul vătămării, citiți manualul de instrucțiuni.

Definiții: Instrucțiuni de siguranță

Definițiile de mai jos descriu nivelul de importanță al fiecărui cuvânt de semnalizare. Vă rugăm să citiți manualul și să fiți atent la aceste simboluri.



PERICOL: Indică o situație periculoasă imediată care, dacă nu este evitată, va determina **decesul sau vătămarea gravă**.



AVERTIZARE: Indică o situație potențial periculoasă care, dacă nu este evitată, ar putea determina **decesul sau vătămarea gravă**.



PRECAUȚIE: Indică o situație potențial periculoasă care, dacă nu este evitată, poate determina **vătămări minore sau medii**.

OBSERVAȚIE: Indică o practică **necorelată cu vătămarea corporală** care, dacă nu este evitată, poate determina **daune ale bunurilor**.



Indică un pericol de șoc electric.



Indică risc de incendiu.

Avertizări generale de siguranță privind uneltele electrice



AVERTIZARE: Citiți toate avertizările de siguranță, instrucțiunile, ilustrațiile și specificațiile furnizate împreună cu această unealtă electrică. Nerespectarea tuturor instrucțiunilor enumerate în continuare poate conduce la electrocutare, incendii și/sau vătămări grave.

PĂSTRAȚI TOATE AVERTIZĂRILE ȘI INSTRUCȚIUNILE PENTRU CONSULTARE ULTERIOARĂ

Termenul „unealtă electrică” din avertizări se referă la unealta electrică (cu cablu) alimentată de la rețeaua de energie sau la unealta electrică (fără cablu) alimentată de la acumulator.

1) Siguranța în zona de lucru

- Păstrați zona de lucru curată și bine iluminată.** Zonele dezordonate sau întunecate înlesnesc accidentele.
- Nu operați uneltele electrice în atmosfere inflamabile, cum ar fi în prezența lichidelor, gazelor sau pulberilor explozive.** Uneltele electrice generează scânteii ce pot aprinde pulberile sau vaporii.
- Țineți la distanță copiii și persoanele din jur în timp ce operați o unealtă electrică.** Distragerea atenției poate conduce la pierderea controlului.

2) Siguranța electrică

- Ștecherile uneltelor electrice trebuie să se potrivească cu priza. Nu modificați niciodată ștecherul în vreun fel. Nu folosiți adaptoare pentru ștechere împreună cu uneltele electrice împământate (legate la masă).** Ștecherile nemodificate și prizele compatibile vor reduce riscul de electrocutare.
- Evitați contactul corpului cu suprafețele împământate precum țevi, radiatoare, cuptoare și frigidere. Există un risc sporit de electrocutare în cazul în care corpul dvs. este împământat sau legat la masă.**
- Nu expuneți uneltele electrice la ploaie sau condiții de umezeală.** Apa pătrunsă într-o unealtă electrică va spori riscul de electrocutare.
- Nu manipulați necorespunzător cablul. Nu utilizați niciodată cablul pentru transportarea, tragerea sau scoaterea din priză a unelei electrice. Țineți cablul departe de căldură, ulei, muchii ascuțite sau componente în mișcare.** Cablurile deteriorate sau încurcate sporesc riscul electrocutării.
- Atunci când operați o unealtă de lucru în aer liber, utilizați un prelungitor pentru exterior.** Utilizarea unui cablu adecvat pentru exterior reduce riscul de electrocutare.
- În cazul în care operarea unei unelte electrice într-un spațiu cu umiditate nu poate fi evitată, utilizați**

o alimentare cu dispozitiv de protecție la curent rezidual (RCD). Utilizarea unui dispozitiv RCD reduce riscul electrocutării.

3) Siguranța corporală

- Fiți precauți, fiți atenți la ceea ce faceți și respectați regulile de bun simț atunci când operați o unealtă electrică. Nu utilizați o unealtă electrică atunci când sunteți obosiți sau când vă aflați sub influența drogurilor, alcoolului sau medicației.** Un moment de neatenție în timpul operării uneltelor electrice poate conduce la vătămări corporale grave.
- Utilizați echipamentul de protecție. Purtați întotdeauna ochelari de protecție.** Echipamentul de protecție precum măștile anti-praf, încălțăminta de siguranță antiderapantă, căștile sau dopurile pentru urechi utilizate pentru anumite condiții de lucru vor reduce vătămrile corporale.
- Preveniți pornirea accidentală. Asigurați-vă că comutatorul se află în poziția oprit înainte de conectarea la sursa de alimentare și/sau la acumulator, înainte de ridicarea sau transportarea uneltei.** Transportarea uneltelor electrice ținând degetul pe comutator sau alimentarea cu tensiune a uneltelor electrice ce au comutatorul în poziția pornit înlesnesc producerea accidentelor.
- Îndepărtați orice cheie sau clește de reglare înainte de a porni unealta electrică.** O cheie sau un clește rămas atașat la o componentă rotativă a unelei electrice poate conduce la vătămări corporale.
- Nu vă întindeți pentru a apuca unealta de lucru. Mențineți-vă întotdeauna stabilitatea și echilibrul.** Acest lucru permite un control mai bun al unelei electrice în situații neașteptate.
- Îmbrăcați-vă corespunzător. Nu purtați îmbrăcăminte largă sau bijuterii. Feriți-vă părul, îmbrăcăminta și mânușile față de componentele în mișcare.** Îmbrăcăminta largă, bijuteriile sau părul lung pot fi prinse în componentele în mișcare.
- În cazul în care dispozitivele prezintă posibilitatea conectării de accesorii pentru aspirația și colectarea prafului, asigurați-vă că aceste accesorii sunt conectate și utilizate în mod corespunzător.** Utilizarea dispozitivelor de colectare a prafului poate reduce pericolele impuse de existența prafului.
- Nu lăsați ca familiaritatea dobândită în urma utilizării frecvente a unelei să vă facă să deveniți neatent și să ignorați principiile de securitate ale uneltei.** O acțiune neatentă poate cauza vătămarea gravă în decurs de o secundă.

4) Utilizarea și îngrijirea uneltelor electrice

- Nu forțați unealta electrică. Utilizați unealta electrică adecvată pentru aplicația dvs.** Unealta de lucru adecvată va efectua lucrarea mai bine și în mod mai sigur, în ritmul pentru care a fost concepută.

- b) **Nu utilizați unealta electrică în cazul în care comutatorul nu comută în poziția pornit și oprit.** Orice unealtă electrică ce nu poate fi controlată cu ajutorul comutatorului este periculoasă și trebuie să fie reparată.
- c) **Deconectați ștecherul de la sursa de alimentare și/sau acumulatorul, dacă este demontabil, de la unealta electrică înaintea efectuării oricăror reglaje, modificării accesoriilor sau depozitării uneltelor electrice.** Astfel de măsuri preventive de siguranță reduc riscul pornirii accidentale a uneltelor electrice.
- d) **Nu depozitați uneltele electrice în stare inactivă la îndemâna copiilor și nu permiteți persoanelor nefamiliarizate cu unealta de lucru sau cu aceste instrucțiuni să o utilizeze.** Uneltele electrice sunt periculoase în mâinile utilizatorilor neinstruiți.
- e) **Întrețineți uneltele electrice și accesoriile. Verificați alinierea necorespunzătoare sau blocarea componentelor în mișcare, ruperea componentelor și orice altă stare ce ar putea afecta operarea uneltelor electrice. În cazul deteriorării, prevedeți repararea uneltei electrice înainte de utilizare.** Multe accidente sunt cauzate de unelte electrice întreținute necorespunzător.
- f) **Păstrați uneltele de tăiat ascuțite și curate.** Este puțin probabil ca uneltele de tăiat cu tășuri ascuțite și întreținute în mod corespunzător să se blocheze, acestea fiind mai ușor de controlat.
- g) **Utilizați unealta electrică, accesoriile și cuțitele uneltei etc. conform acestor instrucțiuni, ținând cont de condițiile de lucru și de lucrarea ce trebuie să fie efectuată.** Utilizarea uneltei de lucru pentru operații diferite de cele conforme destinației de utilizare ar putea conduce la situații periculoase.
- h) **Țineți mânerul și suprafețele de prindere uscate, curate și lipsite de ulei și unsoare.** Mânerul și suprafețele de prindere alunecoase nu permit manipularea și controlul în siguranță a uneltei în situații neașteptate.
- c) **Reglați adâncimea de tăiere potrivit grosimii piesei de prelucrat.** Mai puțin de un dinte întreg al dinților discului ar trebui să fie vizibil sub piesa de prelucrat.
- d) **Nu țineți niciodată în mâini sau pe picior piesa pe care o tăiați. Fixați piesa de prelucrat pe o platformă stabilă.** Este important să sprijiniți în mod adecvat piesa de prelucrat pentru a minimiza expunerea corpului, blocarea discului sau pierderea controlului.
- e) **Țineți unealta electrică de suprafețele izolate pentru prindere atunci când efectuați o operație în care accesoriile de debitare pot atinge cabluri ascunse.** Contactul cu un cablu sub tensiune va determina scurgerea curentului în componentele metalice expuse ale uneltei și va cauza electrocutarea operatorului.
- f) **Atunci când efectuați spintecări, utilizați întotdeauna un ghidaj paralel sau o riglă de ghidare.** Prin aceasta se îmbunătățește precizia tăieturii și se reduc șansele de blocare a discului.
- g) **Utilizați întotdeauna discuri de dimensiunea și forma corectă (diamantate față de rotunde) a orificiilor arborelui.** Discurile care nu se potrivesc cu armăturile de montaj ale fierăstrăului vor funcționa excentric, determinând pierderea controlului.
- h) **Nu utilizați niciodată șaipe sau șuruburi pentru disc deteriorate sau incorecte. Șaibe și șurubul pentru disc au fost special concepute pentru fierăstrăul dvs., pentru performanța și siguranța optime în timpul operării.**

Cauzele și măsurile de precauție adoptate de operator pentru recul

- Reculul reprezintă reacția bruscă a unui disc agățate, blocate sau aliniate incorect, ce determină deplasarea în sus a fierăstrăului, de pe piesa de prelucrat înspre operator;
- Atunci când discul este agățat sau blocat strâns în tăietură, aceasta se împiedică, iar reacția motorului dirijează rapid unitatea înapoi înspre operator;
- Dacă discul se îndoaie sau nu se aliniază corect în tăietură, zimții de pe marginea din spate a discului pot săpa în suprafața superioară a lemnului, făcând ca discul să iasă în sus din tăietură și să fie proiectat înspre operator.

Reculul este rezultatul utilizării greșite și/sau procedurilor sau condițiilor incorecte de operare a fierăstrăului și pot fi evitate adoptând măsurile de precauție menționate în continuare:

- a) **Mențineți ambele mâini bine strânse pe fierăstrău și poziționați-le astfel încât să poată face față forțelor de recul. Poziționați-vă corpul pe oricare din lateralele discului, însă nu în linie cu acesta.** Reculul poate cauza ricoșarea discului înapoi, însă forțele de recul pot fi controlate de operator dacă sunt adoptate măsuri de precauție adecvate.
- b) **Atunci când discul se blochează sau atunci când întrerupeți o tăietură din orice motiv, eliberați întrerupătorul și țineți nemișcat fierăstrăul în material până când discul se oprește complet. Nu încercați niciodată să scoateți discul din material sau să trageți înapoi fierăstrăul în timp ce discul se mișcă;**

5) Service

- a) **Prevedeți repararea uneltei de lucru de către o persoană calificată, folosind exclusiv piese de schimb identice.** Astfel, vă asigurați că este păstrată siguranța uneltei electrice.

REGULI SUPLIMENTARE DE SIGURANȚĂ

Instrucțiuni de siguranță pentru toate fierăstraiele

- a) **⚠ PERICOL: Țineți mâinile la distanță față de zona de tăiere și de disc. Țineți cealaltă mână pe mânerul auxiliar sau pe carcasa motorului.** Dacă ambele mâini țin fierăstrăul, nu există riscul să fie tăiate de disc.
- b) **Nu întindeți mâinile sub piesa de prelucrat.** Apărătoarea nu vă poate proteja de disc sub piesa de prelucrat.

în caz contrar, se poate declanșa reculul. Examinați și adoptați măsuri de corecție pentru a elimina cauza blocării discului.

- c) **Atunci când reporniți fierăstrăul introdus în piesa de prelucrat, centrați discul acestuia în tăietură și verificați ca dinții discului să nu fi intrat în material.** În cazul în care discul fierăstrăului se blochează, acesta poate să iasă din tăietură sau să ricoșeze din piesa de prelucrat atunci când fierăstrăul este repornit.
- d) **Sprijiniți panourile mari pentru a minimiza riscul de agățare a discului și de recul.** Panourile mari au tendința de a se îndoi sub propria greutate. Suporturile trebuie poziționate sub panou, pe ambele laturi, aproape de linia de tăiere și aproape de marginea panoului.
- e) **Nu folosiți discuri tocite sau deteriorate.** Discurile neaschitate sau incorect poziționate produc tăieturi înguste, cauzând fricțiune excesivă, blocarea discului și reculul.
- f) **Manetele de blocare pentru adâncimea discului și reglarea înclinației trebuie să fie strânse și fixate înainte de efectuarea tăieturii.** Dacă reglajul discului se deplasează în timpul efectuării tăieturii, ar putea determina blocarea sau reculul.
- g) **Acordați o atenție suplimentară atunci când efectuați decupaje în pereți sau în alte zone fără vizibilitate.** Discul care pătrunde în material poate tăia obiecte ce pot cauza reculul.

Instrucțiuni de siguranță pentru fierăstraiele circulare cu plonjare

- a) **Înainte de fiecare utilizare, verificați închiderea corespunzătoare a apărătorii. Nu operați fierăstrăul dacă apărătoarea nu se mișcă liber și nu acoperă discul instantaneu. Nu fixați sau nu legați niciodată apărătoarea atunci când discul este expus.** În cazul scăpării accidentale a fierăstrăului, apărătoarea se poate îndoi. Asigurați-vă că apărătoarea se mișcă liber și nu atinge discul sau orice altă componentă, în toate unghiurile și adâncimile de tăiere.
- b) **Verificați funcționalitatea și condiția arcului de retractare a apărătorii. Dacă apărătoarea și arcul nu funcționează corect, acestea trebuie reparate înainte de utilizare.** Apărătoarea poate funcționa lent datorită pieselor deteriorate, depunerilor vâscoase sau acumulărilor de reziduuri.
- c) **Asigurați-vă că placa ghidajului nu se va deplasa în timp ce efectuați "decuparea" când unghiul de înclinare a discului nu este setat la 90°.** Dacă discul se deplasează în lateral, acest lucru va cauza blocarea și va genera recul.
- d) **Verificați întotdeauna ca apărătoarea să acopere discul înainte de a așeza fierăstrăul pe banc sau pe podea.** Un disc neprotejat, care merge în gol va cauza ricoșarea înapoi a fierăstrăului care va tăia orice îi stă în cale. Fiți atenți la timpul necesar pentru ca discul să se oprească după eliberarea întrerupătorului.

Instrucțiuni suplimentare de siguranță pentru toate fierăstraiele cu cuțit de despicare

- a) **Utilizați cuțitul de despicare adecvat pentru lama folosită.** Pentru funcționarea cuțitului de despicare, este necesar ca acesta să fie mai gros decât corpul discului, însă mai subțire decât dinții acestuia.
- b) **Reglați cuțitul de despicare conform instrucțiunilor din acest manual.** Distanțarea, poziționarea și alinierea incorectă pot anula efectul cuțitului de despicare de prevenire a reculului.
- c) **Pentru funcționarea cuțitului de despicare, acesta trebuie să fie cuplat în piesa de prelucrat.** În timpul tăieturilor scurte, cuțitul de despicare nu împiedică reculul.
- d) **Nu utilizați fierăstrăul dacă cuțitul este curbat.** Chiar și un contact ușor poate încetini viteza de închidere a apărătorii.

Instrucțiuni suplimentare de siguranță pentru fierăstraiele pentru tăieri plonjate

- **Purtați dispozitive de protecție pentru urechi.** Expunerea la zgomot poate determina pierderea auzului.
- **Purtați o mască antipraf.** Expunerea la particulele de praf poate cauza dificultăți de respirație și posibile vătămări.
- **Nu utilizați discuri de diametru mai mare sau mai mic decât cel recomandat.** Pentru categoria adecvată a discurilor, consultați **specificațiile tehnice.** Utilizați exclusiv discurile menționate în acest manual, ce respectă standardul EN 847-1.
- **Nu folosiți niciodată discuri abrazive de debitat.**



AVERTIZARE: Vă recomandăm să folosiți un dispozitiv pentru curentul rezidual cu un curent nominal de 30 mA sau mai puțin.

Riscuri reziduale

În ciuda aplicării regulamentelor de siguranță corespunzătoare și implementării dispozitivelor de siguranță, anumite riscuri reziduale nu pot fi evitate. Acestea sunt:

- Afectarea auzului.
- Riscul de accidente cauzate de componentele neacoperite ale discului rotativ de debitat.
- Riscul de vătămări la schimbarea discului.
- Riscul inhalării de praf de la materiale în timpul debitării care poate fi dăunător.

Siguranța electrică

Motorul electric a fost conceput pentru a fi alimentat cu un singur nivel de tensiune. Verificați întotdeauna ca alimentarea cu energie să corespundă tensiunii de pe plăcuța cu specificații.



Unealta dvs. DEWALT prezintă izolare dublă în conformitate cu standardul EN62841, prin urmare, nu este necesară împământarea.



AVERTIZARE: Unitățile de 115 V trebuie să fie operate printr-un transformator de izolare de siguranță, cu ecrane

conectate la împământare între bobina principală și cea secundară.

În cazul în care cablul de alimentare este deteriorat, acesta trebuie să fie înlocuit cu un cablu special pregătit, disponibil la unitatea de service DEWALT.

Înlocuirea ștecherului de alimentare (numai pentru Regatul Unit și Irlanda)

Dacă trebuie instalat un ștecher de alimentare de la rețeaua electrică:

- Eliminați în siguranță ștecherul vechi.
- Conectați conductorul maro la borna sub tensiune din ștecher.
- Conectați cablul albastru la borna neutră.



AVERTIZARE: Nu trebuie efectuată nicio conexiune la borna de împământare.

Urmați instrucțiunile de montaj furnizate împreună cu ștecherile de bună calitate. Siguranță recomandată: 13 A.

Utilizarea unui cablu prelungitor

Un cablu prelungitor nu ar trebui folosit decât dacă este absolut necesar. Utilizați un cablu prelungitor aprobat, adecvat pentru puterea absorbită a încărcătorului dvs. (consultați **Specificațiile tehnice**). Dimensiunea minimă a conductorului este de 1,5 mm²; lungimea maximă este de 30 m.

Atunci când utilizați un tambur cu cablu, desfășurați întotdeauna complet cablul.

Conținutul ambalajului

Ambalajul conține:

- 1 Fierăstrău circular pentru tăieri plonjate
- 1 Cheie hexagonală
- 1 Manual de instrucțiuni
- Verificați eventualele deteriorări ale unelei, ale componentelor sau accesoriilor, ce ar fi putut surveni în timpul transportului.
- Acordați timpul necesar pentru a citi integral și pentru a înțelege acest manual înainte de utilizare.

Marcajele prezente pe unealtă

Pictogramele următoare sunt afișate pe unealtă:



Citiți manualul de instrucțiuni înainte de utilizare.



Adâncimea maximă de tăiere



Diametrul discului

Amplasarea codului pentru dată (Fig. A)

Codul pentru dată **26**, care include, de asemenea, anul de fabricație este imprimat pe carcasă.

Exemplu:

2016 XX XX
Anul fabricației

Descriere (Fig. A - C, F, G)



AVERTIZARE: Nu modificați niciodată unealta electrică sau vreo componentă a acesteia. Acest fapt ar putea conduce la deteriorări sau vătămări corporale.

- 1 întrerupător plonjare
- 2 întrerupător de pornire/oprire
- 3 mâner principal
- 4 talpă
- 5 buton de reglare unghi oblic
- 6 butoane de reglare a adâncimii
- 7 scală adâncime
- 8 mâner frontal
- 9 orificiu de evacuare a prafului extras
- 10 buton de reglare șină
- 11 disc
- 12 buton de blocare
- 13 manetă de blocare
- 14 șurub de fixare disc
- 15 flanșă exterioară
- 16 flanșă interioară
- 17 cuțit de despicare
- 18 șuruburi reglare cuțit de despicare
- 19 selector de viteză
- 20 indicator de tăiere
- 21 buton anti-recul
- 22 apărătoare exterioară
- 23 șină de ghidare
- 24 indicatori poziție disc
- 25 scală înclinație

Destinația de utilizare

Fierăstrăul circular pentru tăieri plonjate DWS520 este conceput pentru efectuarea de aplicații profesionale de debitare și tăiere a produselor din lemn.

NU utilizați în condiții de umezeală sau în prezența lichidelor sau a gazelor inflamabile.

Acest fierăstrău pentru tăieri plonjate pentru regim greu este o unealtă electrică profesională.

NU le permiteți copiilor să intre în contact cu unealta. Este necesară supravegherea atunci când unealta este folosită de operatori neexperimentați.

- **Copii mici și persoane infirme.** Acest aparat nu este destinat utilizării de către copii mici sau persoane infirme fără supraveghere.
- Acest aparat nu este destinat utilizării de către persoane (inclusiv copii) cu capacități fizice, senzoriale sau mentale reduse sau de către persoane lipsite de experiență și cunoștințe, cu excepția cazurilor în care acestea sunt supravegheate de către o persoană responsabilă pentru siguranța lor. Copiii nu trebuie lăsați niciodată singuri cu acest produs.

ASAMBLARE ȘI REGLAJE



AVERTIZARE: Pentru a reduce riscul de vătămări corporale grave, opriți unealta și deconectați-o de la sursa de alimentare înainte de a efectua orice reglaje sau de a demonta/instala atașamente sau accesorii.

Asigurați-vă că întrerupătorul de pornire se află în poziția OPRIT. O pornire accidentală poate cauza vătămări corporale.

Reglarea înclinației (Fig. A)

Unghiul înclinat poate fi reglat între 0° și 47°.

1. Slăbiți butoanele de reglare a înclinației **5**.
2. Setări unghiul de înclinare înclinând talpa fierăstrăului **4** până când marcajul indică unghiul dorit pe scala pentru înclinație **25**.
3. Strângeți butoanele de reglare a înclinației **5**.

Înlocuirea discului fierăstrăului (Fig. A-C)

1. Apăsați butonul de blocare **12**.
2. Opriți fierăstrăul (poziția pentru înlocuirea discului).
3. Rotiți maneta de blocare **13** în sensul acelor de ceasornic până se oprește.
4. Apăsați maneta de blocare **13** în jos și rotiți discul până ajunge în poziția de blocare.

OBSERVAȚIE: Discul **11** este acum blocat și nu poate fi rotit cu mâna.

5. Rotiți șurubul de fixare a discului **14** în sens invers acelor de ceasornic pentru a-l scoate.
6. Scoateți flanșa exterioară **15** și discul uzat **11**. Poziționați discul nou pe flanșa interioară **16**.
7. Puneți la loc flanșa exterioară **15** și șurubul de fixare a discului **14**. Rotiți cu mâna șurubul în sensul acelor de ceasornic.

OBSERVAȚIE: Direcția de rotire a discului fierăstrăului și rotirea fierăstrăului cu plonjare TREBUIE să fie aceeași.

8. Strângeți bine șurubul de prindere a discului folosind cheia hexagonală.
9. Eliberați și rotiți maneta de blocare **13** în sens invers acelor de ceasornic până se oprește.
10. Mișcați fierăstrăul din nou în poziția ridicată.
11. Apăsați întrerupătorul de plonjare **1** în față, pentru a bloca înlocuirea discului.

Reglarea cuțitului de despicare (Fig. A-C)

Pentru reglarea corectă a cuțitului de despicare **17**, consultați figura C. Reglați jocul cuțitului de despicare după schimbarea discului fierăstrăului sau oricând este necesar.

1. Urmați pașii 1-4 din secțiunea **Înlocuirea discului fierăstrăului**.
2. Slăbiți șurubul de reglare a cuțitului de despicare **18** cu o cheie hexagonală și setați cuțitul de despicare conform figurii C.
3. Strângeți șurubul cuțitului de despicare **18**.

4. Rotiți maneta de blocare **13** în sens invers acelor de ceasornic până se oprește.
5. Mișcați fierăstrăul din nou în poziția ridicată.
6. Apăsați întrerupătorul de plonjare **1** în față, pentru a bloca înlocuirea discului.

Reglarea adâncimii de tăiere (Fig. D)

Adâncimea de tăiere poate fi reglată între 0-59 mm, fără ca șina de ghidare să fie atașată; cu șina de ghidare atașată: 0-55 mm.

1. Slăbiți butonul de reglare a adâncimii **6** și mișcați indicatorul pentru a obține adâncimea de tăiere corectă.
2. Strângeți butonul de reglare a adâncimii **6**.

OBSERVAȚIE: Pentru rezultate optime, lăsați discul fierăstrăului să iasă din piesa de prelucrat cu aproximativ 3 mm (Fig. D).

OPERAREA

Instrucțiuni de utilizare



AVERTIZARE: Respectați întotdeauna instrucțiunile de siguranță și normele în vigoare.



AVERTIZARE: Pentru a reduce riscul de vătămări corporale grave, opriți unealta și deconectați-o de la sursa de alimentare înainte de a efectua orice reglaje sau de a demonta/instala atașamente sau accesorii.

Asigurați-vă că întrerupătorul de pornire se află în poziția OPRIT. O pornire accidentală poate cauza vătămări corporale.

Poziția corectă a mâinii (Fig. E)



AVERTIZARE: Pentru a reduce riscul de vătămări corporale grave, adoptați **ÎNTOTDEAUNA** o poziție corectă a mâinilor, conform ilustrației.



AVERTIZARE: Pentru a reduce riscul de vătămări corporale grave, țineți **ÎNTOTDEAUNA** unealta ferm pentru a fi pregătiți pentru o reacție neașteptată.

Poziția corectă a mâinilor presupune poziționarea unei mâini pe mânerul frontal **8** și a celeilalte mâini pe mânerul principal **3**.

Pornirea și oprirea (Fig. A)

Apăsați întrerupătorul de pornire/oprire pentru a porni fierăstrăul.

Dirijarea uneltei (Fig. A, E, F)



AVERTIZARE:

- **ÎNTOTDEAUNA** asigurați piesa de prelucrat în așa mod încât să nu se poată mișca în timpul tăierii.
- **ÎNTOTDEAUNA** împingeți mașina înainte. **NICIODATĂ** nu trageți mașina înspre dumneavoastră.
- **ÎNTOTDEAUNA** țineți unealta cu ambele mâini. Puneți o mână pe mânerul principal **3** și cealaltă mână pe mânerul frontal **8**, așa cum este prezentat în figura E.
- **ÎNTOTDEAUNA** utilizați dispozitivul de fixare pentru a menține șina pe piesa de prelucrat.
- Asigurați-vă că firul de alimentare nu se află în calea fierăstrăului.

- Utilizați o poziție corectă a mâinilor pentru a ghida fierăstrăul corect.
- Indicatorul de tăiere **20** indică linia de tăiere pentru tăierile la 0° și la 47° (fără șina de ghidare).
- Indicatorul poziției discului **24** indică poziția discului pentru plonjare completă.
- Pentru rezultate optime, prindeți partea inferioară a piesei de prelucrat orientată spre disc.

Tăierea

1. Așezați mașina cu partea frontală a bazei fierăstrăului pe piesa de prelucrat.
2. Apăsăți întrerupătorul de pornire/oprire pentru a porni fierăstrăul.
3. Împingeți întrerupătorul de plonjare **1** în față, apăsați fierăstrăul în jos pentru setarea adâncimii de tăiere și împingeți-l înainte în direcția de tăiere.

Decuparea



AVERTIZARE: Pentru evitarea reculului, **TREBUIE** să țineți cont de următoarele instrucțiuni atunci când efectuați decupaje:

- Așezați mașina pe șina de ghidare și eliberați butonul anti-recul **21**, rotindu-l în sens invers acelor de ceasornic.
- Porniți mașina, apăsați ușor fierăstrăul în jos la adâncimea de tăiere setată și împingeți înainte, în direcția de tăiere. Indicatoarele de tăiere **20** indică punctele principale de tăiere în față și în spate ale discului fierăstrăului (diam. 165 mm) la adâncime maximă de tăiere și cu utilizarea șinei de ghidaj.
- Dacă apare reculul în timpul decupării, rotiți butonul anti-recul **21** în sens invers acelor de ceasornic pentru a-l desprinde de pe șină.
- Când ați finalizat decuparea, rotiți butonul anti-recul **21** în sensul acelor de ceasornic în poziția de blocare.

Sistemul de ghidare (Fig. A, E)

Șinele de ghidare, care sunt disponibile în lungimi diferite, permit efectuarea de tăieturi precise și curate, protejând în același timp suprafața piesei de prelucrat împotriva deteriorării.

Cu sistemul de ghidare cu șine, împreună cu accesoriile adiționale, se pot realiza tăieturi exacte în unghi și înclinate precum și operațiuni de ajustare.

Securizarea piesei de prelucrat cu dispozitivele de fixare asigură o susținere sigură și o operare în condiții de siguranță.

Jocul ghidajului fierăstrăului trebuie să fie foarte mic pentru obținerea de tăieri de cea mai bună calitate și poate fi setat cu ajutorul celor două butoane de reglare a șinei **10**.

1. Slăbiți șurubul din interiorul butonului de reglare a șinei pentru a regla jocul.
2. Reglați șurubul până când fierăstrăul se blochează pe șină.
3. Rotiți șurubul la loc până când fierăstrăul glisează cu ușurință.
4. Țineți butonul de reglare a șinei pe poziție și blocați din nou șurubul.

OBSERVAȚIE: ÎNTOTDEAUNA reglați sistemul pentru a fi utilizat cu alte șine.

Apărătoarea de așchii

Șina de ghidare este echipată cu o apărătoare pentru așchii care trebuie tăiată la mărimea necesară înainte de prima utilizare:

IMPORTANT: ÎNTOTDEAUNA citiți și respectați instrucțiunile sistemului de ghidare înainte de a tăia apărătoarea!

1. Setăți viteza fierăstrăului la nivelul 5.
2. Așezați șina de ghidare pe o bucată de lemn care nu vă trebuie.
3. Setăți fierăstrăul la o adâncime de tăiere de 5 mm.
4. Așezați fierăstrăul la capătul din spate al șinei de ghidaj.
5. Porniți fierăstrăul, apăsați-l în jos la adâncimea de tăiere setată și tăiați apărătoarea pe lung dintr-o singură mișcare. Marginea apărătoarei corespunde acum exact cu marginea de tăiere a discului.



AVERTIZARE: Pentru a reduce riscul de vătămare, fixați **ÎNTOTDEAUNA** șina de ghidare **23** cu un dispozitiv de prindere.

Reglarea vitezei (Fig. A)

Viteza poate fi reglată între 1750 și 4200/min cu ajutorul selectorului de viteză **19**. Acest lucru vă permite să setați viteza de tăiere în funcție de material. Consultați tabelul următor pentru tipul de material și viteza corespunzătoare.

Tipul materialului de debitat	Viteza
Lemn masiv (tare, moale)	3-5
PAL	4-5
Lemn laminat, placaj, plăci furniruite și carton cretat	2-5
Hârtie și carton	1-3

Tăierea în pereți (Fig. A, G)

1. Așezați fierăstrăul cu apărătoarea exterioară **22** pe o podea curată și dreaptă.
2. Apăsăți talpa **4** cu partea frontală pe ușă, până la limita setată a adâncimii de tăiere.

Extragerea prafului (Fig. A)

Unealta dvs. este prevăzută cu un orificiu de evacuare a prafului **9**.



AVERTIZARE: ÎNTOTDEAUNA conectați fierăstrăul la un dispozitiv de extragere a prafului!



AVERTIZARE: ÎNTOTDEAUNA utilizați un dispozitiv de extragere a prafului conceput în conformitate cu regulamentele relevante referitoare la emisiile de praf.

ÎNȚREȚINEREA

Unealta dvs. DEWALT a fost concepută pentru a opera o perioadă îndelungată de timp, cu un nivel minim de întreținere.

Funcționarea satisfăcătoare continuă depinde de îngrijirea corespunzătoare a unelei și de curățarea periodică.



AVERTIZARE: Pentru a reduce riscul de vătămări corporale grave, opriți unealta și deconectați-o de la sursa de alimentare înainte de a efectua orice reglaje

sau de a demonta/instala atașamente sau accesorii.

Asigurați-vă că întrerupătorul de pornire se află în poziția OPRIT. O pornire accidentală poate cauza vătămări corporale



AVERTIZARE: Dacă discul fierăstrăului este tocit, înlocuiți-l cu unul nou, bine ascuțit.

**Lubrifierea**

Unealta dvs. electrică nu necesită lubrifiere suplimentară.

**Curățarea**

AVERTIZARE: Suflați murdăria și praful din carcasa principală cu aer uscat de îndată ce se strânge murdărie în interiorul și în jurul orificiilor de aerisire. Purtați echipament de protecție aprobat pentru ochi și o mască aprobată de praf atunci când efectuați procedura următoare.



AVERTIZARE: Nu utilizați niciodată solvenți sau alte produse chimice puternice pentru curățarea componentelor nemetalice ale uneltei. Aceste produse chimice pot deprecia materialele utilizate în aceste componente. Folosiți o cârpă umezită doar cu apă și cu săpun delicat. Nu permiteți niciodată pătrunderea vreunui lichid în unealtă; nu scufundați niciodată vreo parte a uneltei în lichid.

Accesorii opționale

AVERTIZARE: Deoarece accesoriile, altele decât cele oferite de DEWALT, nu au fost testate cu acest produs, utilizarea acestora cu unealta dvs. poate fi riscantă. Pentru a reduce riscul de vătămare, se recomandă numai utilizarea de accesorii DEWALT cu acest produs.

Consultați reprezentantul pentru informații suplimentare despre accesorii corespunzătoare.

Protejarea mediului înconjurător

Colectarea selectivă. Produsele și acumulatorii marcați cu acest simbol nu trebuie să fie aruncate împreună cu gunoiul menajer.

Produsele și bateriile conțin materiale care pot fi recuperate sau reciclate, reducând cererea de materii prime. Vă rugăm să reciclați produsele electrice și bateriile în conformitate cu prevederile locale. Mai multe informații sunt disponibile la www.2helpU.com.



Stanley Black & Decker Romania SRL
Phoenicia Business Center
Strada Turturelelor Nr. 11A, Etaj 4
Module 12-15, Sect. 3, Bucuresti
Tel: +4021.320.61.05
Fax: +4037.225.36.84
Email: Office.Bucharest@sbdinc.com

Garanție legală de conformitate¹ pentru produsele Stanley Black & Decker

Produs:

COD:

Serie mașină: /

Serie acumulatori: /

Serie stație încărcare:

Distribuitorul (vânzător autorizat/magazin)/adresă, tel., fax:
.....
.....

Cumpărător:

Produs cumpărat cu factură/bon nr.:

Data:

Cumpărătorul a fost informat asupra caracteristicilor și a domeniului de utilizare ale produsului. S-a efectuat proba de funcționare a produsului, a fost instruit cumpărătorul cu privire la modul de funcționare și normele de siguranță a muncii, s-a predat produsul împreună cu accesoriile în perfectă stare de funcționare, s-au predat instrucțiunile în limba română privind transportul, depozitarea, utilizarea și întreținerea. S-a verificat corectitudinea datelor înscrise în garanția legală de conformitate „Documentul”).

Condițiile de garanție de mai jos fac parte din prezentul document și au fost luate la cunoștință de către Cumpărător.

Persoana care aduce produsul și prezintă actele de proprietate (Documentul și factura sau bonul fiscal în original sau în copie) este considerată împuternicită să reprezinte proprietarul în relația cu distribuitorul (vânzătorul) autorizat. Conform prevederilor legale², consumatorii (consumator - orice persoană fizică sau grup de persoane fizice constituite în asociații, care acționează în scopuri din afara activității

sale comerciale, industriale sau de producție, artisanale ori liberale), într-un termen de **doi ani** de la livrarea produsului (termen de garanție legală), vor avea dreptul:

- să ceară repararea produsului sau înlocuirea acestuia, fără plată, într-o perioadă de timp rezonabilă ce nu poate depăși 15 zile calendaristice de la data la care a fost adusă la cunoștință lipsa conformității sau a predat produsul vânzătorului ori persoanei desemnate de acesta pe baza unui document de predare-preluare, cu excepția situației când această măsură este imposibilă (dacă nu se pot asigura produse identice pentru înlocuire) sau disproporționată (dacă impune costuri nerezonabile vânzătorului);
- să ceară reducerea corespunzătoare a prețului sau rezoluțiunea contractului în cazul în care nu beneficiază de repararea sau înlocuirea produsului sau măsurile reparatorii nu au fost luate într-o perioadă rezonabilă. Rezoluțiunea nu este posibilă dacă lipsa conformității este minoră;
- să aleagă între înlocuirea produsului sau rezoluțiunea contractului în cazul în care produsele de folosință îndelungată (produs complex, constituit din piese și subansambluri, proiectat și construit pentru a putea fi utilizat pe durată medie de utilizare și asupra căruia se pot efectua reparații sau activități de întreținere) defecte în termenul de garanție legală nu pot fi reparate sau durata cumulată de nefuncționare din cauza deficiențelor apărute în termenul de garanție legală depășește 10% din durata acestui termen.

După expirarea termenului de doi ani menționat mai sus, consumatorii pot pretinde remedierea sau înlocuirea produselor care nu pot fi folosite în scopul pentru care au fost realizate ca urmare a unor vicii ascunse apărute în cadrul duratei medii de utilizare, în condițiile legii.

Pentru produsele a căror durată medie de utilizare este mai mică de doi ani, termenul de doi ani, menționat mai sus se reduce la această durată.

¹ Garanția legală de conformitate reprezintă protecția juridică a consumatorului rezultată prin efectul legii în raport cu lipsa de conformitate, reprezentând obligația legală a vânzătorului față de consumator ca, fără solicitarea unor costuri suplimentare, să aducă produsul la conformitate, incluzând restituirea prețului plătit de consumator, repararea sau înlocuirea produsului, dacă acesta nu corespunde condițiilor enunțate în declarațiile referitoare la garanție sau în publicitatea aferentă

² Legea nr. 449/2003 privind vânzarea produselor și garanțiilor asociate acestora, Ordonanța Guvernului nr. 21/1992 privind protecția consumatorilor.

Consumatorul trebuie să informeze vânzătorul despre lipsa de conformitate în termen de două luni de la data la care a constatat-o.

Până la proba contrară, lipsa de conformitate apărută în termen de șase luni de la livrarea produsului se prezumă că a existat la momentul livrării acestuia, cu excepția cazurilor în care prezumția este incompatibilă cu natura produsului sau a lipsei de conformitate.

Durata medie de utilizare a produselor de 6 (șase) ani de la data achiziției.

Piesele de schimb înlocuite la produs beneficiază de garanție numai în cazul în care acestea au fost montate într-un centru autorizat de întreținere și reparații.

În cadrul termenului de garanție, vânzătorul suportă toate costurile privind repararea sau înlocuirea pieselor de schimb executate defecte. Pentru lucrările de reparație executate se acordă garanție. Garanția nu se extinde asupra accesoriilor consumabilelor (precum baterii, furtunuri, curele, perii colectoare, lanțuri, cuțite, lance, pistol, cap prindere lamă, role ghidaj, cablu alimentare, întinzător lanț, bujii, ulei, filtre aer și benzină) care intră în componența produsului, cu excepția cazului în care acestea prezintă vicii ascunse.

Adăugați ulei la generatoarele **Black & Decker**. Verificați periodic nivelul de ulei al generatoarelor și compresoarelor. Este interzis a se utiliza generatoarele pentru invertoare sau aparate de sudură.

Produsele din gamele **Black & Decker** și **Stanley FatMax** sunt de uz gospodăresc (bricolaj) și nu sunt destinate uzului profesional, prestării de servicii sau lucrări către terți.

Situații în care nu vom repara produsele în baza garanției legale de conformitate

1. Nerespectarea de către consumator a condițiilor de transport, manipulare, instalare, depozitare, utilizare (inclusiv scopul utilizării) și întreținere precizate în instrucțiunile ce însoțesc produsul (aplicabil, după caz).
2. Defectele care au apărut ca urmare a utilizării unor accesorii ori consumabile care nu sunt originale Stanley Black & Decker Romania ori care nu sunt compatibile cu produsul.
3. Produsul prezintă defecțiuni cauzate de necunoaștere, omitere, neglijență ori accident.

În cazul în care constatați deteriorări (lovituri/defecte) la produsele Stanley Black & Decker Romania, vă rugăm să vă adresați celui mai apropiat centru service autorizat menționat la adresa web-site-ului **www.2helpU.com** ori vânzătorului.

Utilizatorii MyDeWALT și My STANLEY care își înregistrează în cel mult 28 de zile de la cumpărare produsele pe platformele destinate (<http://www.dewalt.ro/3/>, respectiv, <http://www.stanleyworks.ro/mystanley>) pot extinde gratuit garanția sculelor până la trei ani. Pentru a beneficia de această garanție este necesară prezentarea dovezii cumpărării, certificatul de garanție și imprimarea certificatului de garanție extinsă. Unele produse sunt excluse, pentru acestea se aplică Termenii și Condițiile DeWALT și Stanley.

Garanția acordată persoanelor juridice

În cazul persoanelor juridice termenul de garanție aplicabil este de un an. Acest termen de garanție este aplicabil tuturor produselor Stanley Black & Decker Romania, respectiv atât produselor pentru uz profesional cât și celor pentru uz gospodăresc (bricolaj).

În cadrul acestui termen, cumpărătorul persoană juridică poate solicita înlocuirea sau repararea produsului.

Situațiile care duc la pierderea garanției legale de conformitate, descrise mai sus, sunt aplicabile și în cazul garanției acordate persoanelor juridice.

REPARAȚII ÎN PERIOADA DE GARANȚIE

Data intrării:	Data reparației:	Defecțiuni:
Comandă reparație:	Data predării:	
<i>Clientul confirmă prin semnătură executarea gratuită a reparației în garanție și primirea produsului reparat.</i>		
Semnătură client:	Semnătură și ștampilă service:	
Data intrării:	Data reparației:	Defecțiuni:
Comandă reparație:	Data predării:	
<i>Clientul confirmă prin semnătură executarea gratuită a reparației în garanție și primirea produsului reparat.</i>		
Semnătură client:	Semnătură și ștampilă service:	
Data intrării:	Data reparației:	Defecțiuni:
Comandă reparație:	Data predării:	
<i>Clientul confirmă prin semnătură executarea gratuită a reparației în garanție și primirea produsului reparat.</i>		
Semnătură client:	Semnătură și ștampilă service:	

LISTA CENTRELOR SERVICE AUTORIZATE

Nr.	Oras	Agent Service	Adresa	Email	Telefon	Fax
1	Bucuresti	YALCO ROMANIA SRL	Sos. Pipera nr.48,020112	reparatii@yalco.ro	+4021 232 31 47 +4021 232 31 49	+4021 232 31 76
2	Bucuresti	Edelweiss Grup SRL	B-dul. Vasile Milea nr. 2F 061344	service@edelweissgrup.ro	+4021 319 13 13	+4021 319 13 14
3	Ploiesti	METATOOLS SRL	Str. Poligonului Nr. 2 100070	service@Metatools.ro	+40374 473 034 +40747 118 112	+40244 406 698
4	Bacau	PARTENER SRL	Calea Moinești nr. 34, 600281	service@partner.ro	+4023 451 03 77	+40234 510 955
5	Cluj	EPINVEST S.R.L.	Stra. Avram Iancului Nr. 502-504 407280	service@epinvest.ro	+40745 637 949	+40264 594 565
6	Baia Mare	PRO TOOLS S.R.L.	Str. Iuliu Maniu, Nr. 28 430131	office@protools.ro	+40262 218 794	+40262 276 535
7	Constanta	TRITON SRL	B-dul Aurel Vlaicu, Nr. 217	office@triton.com.ro	+4037 048 41 55	+4037 048 41 18
8	Tulcea	ABC International SRL	Str. Babadag, Nr. 5, Bl. 1, Sc. A, Parter	service@unelte.com.ro	+40240 518 260	+40240 517 669