
DEWALT®

www.DEWALT.eu

DWS780

Dansk (<i>oversat fra original brugsvejledning</i>)	8
Deutsch (<i>übersetzt von den Originalanweisungen</i>)	19
English (<i>original instructions</i>)	32
Español (<i>traducido de las instrucciones originales</i>)	43
Français (<i>traduction de la notice d'instructions originale</i>)	55
Italiano (<i>tradotto dalle istruzioni originali</i>)	67
Nederlands (<i>vertaald vanuit de originele instructies</i>)	79
Norsk (<i>oversatt fra de originale instruksjonene</i>)	91
Português (<i>traduzido das instruções originais</i>)	102
Suomi (<i>käännetty alkuperäisestä käyttöohjeesta</i>)	115
Svenska (<i>översatt från de ursprungliga instruktionerna</i>)	126
Türkçe (<i>orijinal talimatlardan çevrilmiştir</i>)	137
Ελληνικά (<i>μετάφραση από τις πρωτότυπες οδηγίες</i>)	149

Figure 1A

0000 00-00

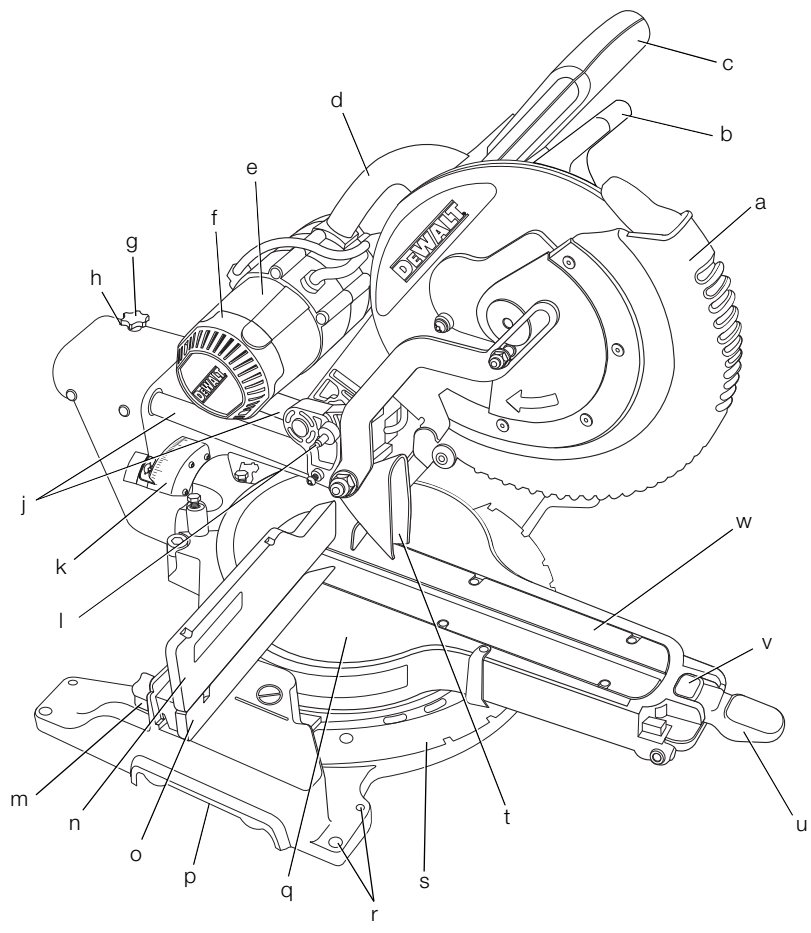


Figure 1B

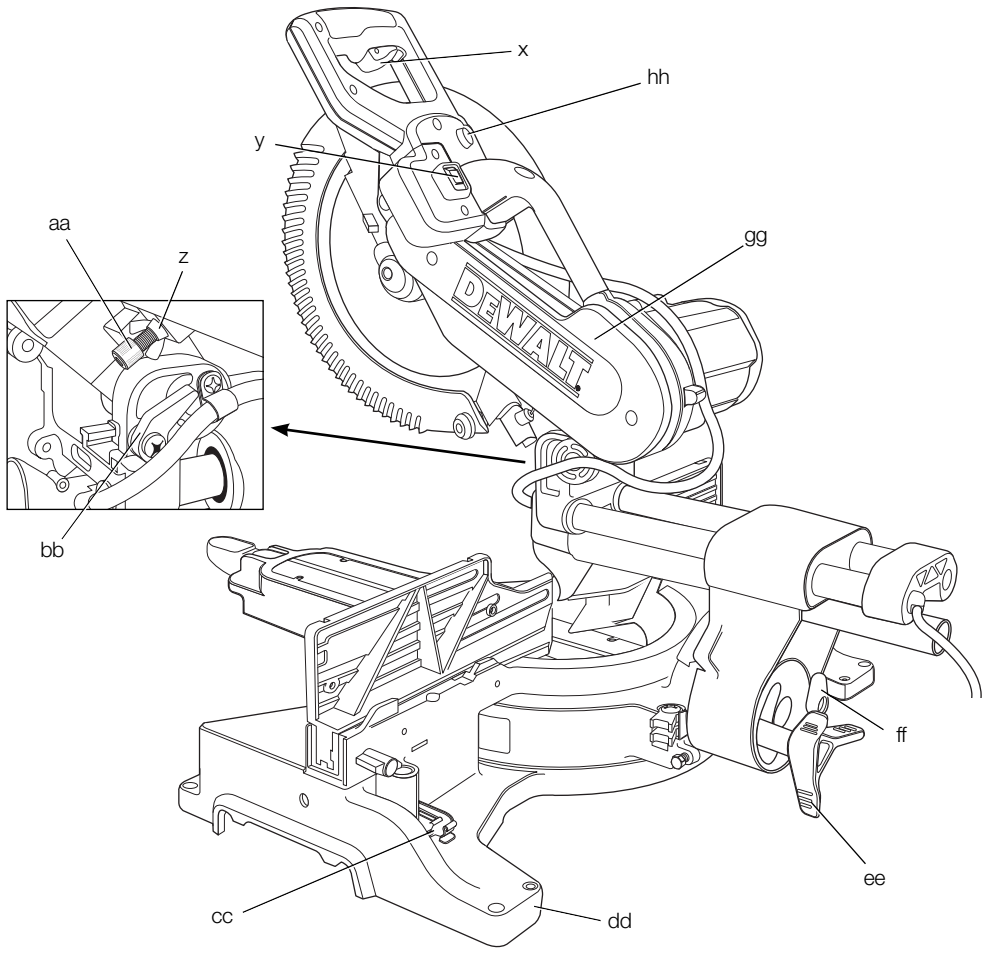


Figure 2

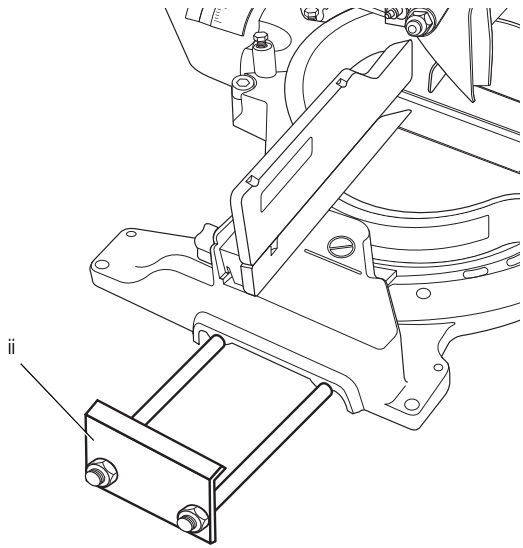


Figure 3

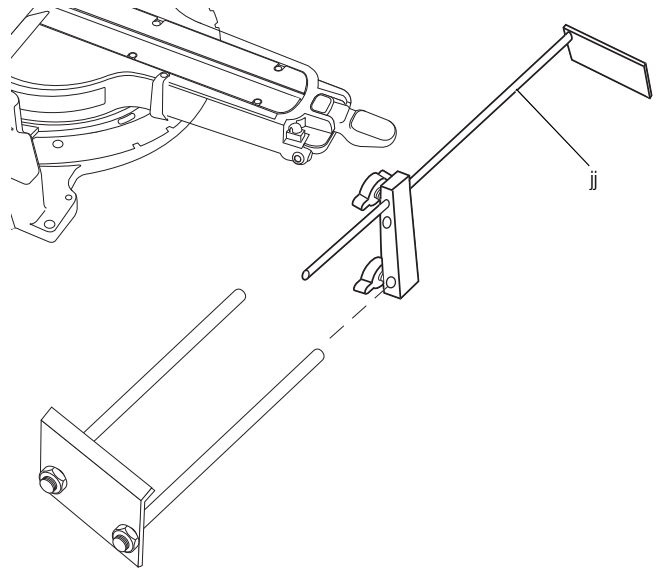


Figure 4

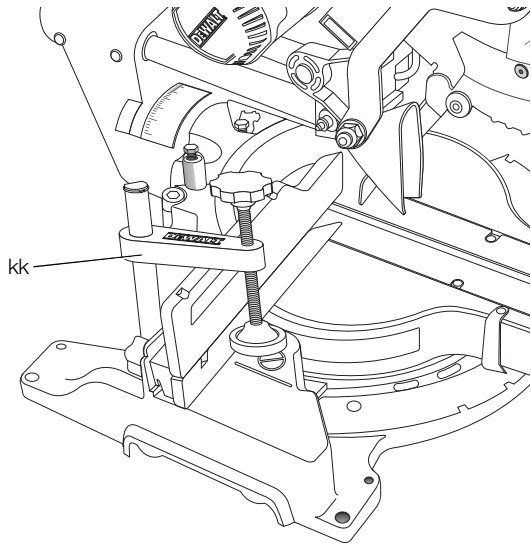


Figure 5

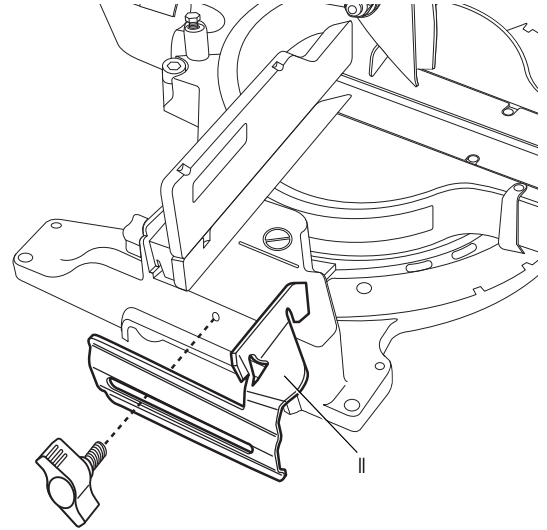


Figure 6

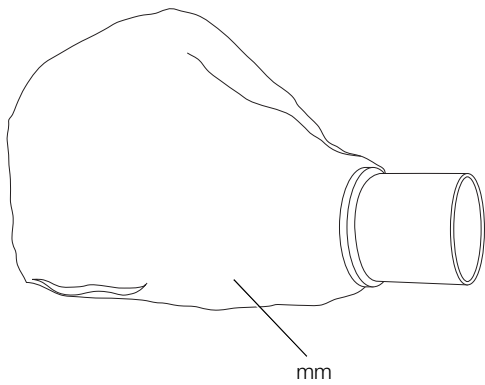


Figure 7

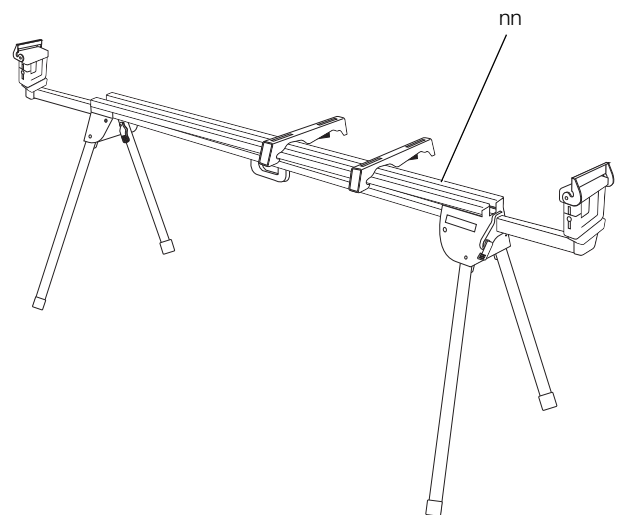


Figure 8

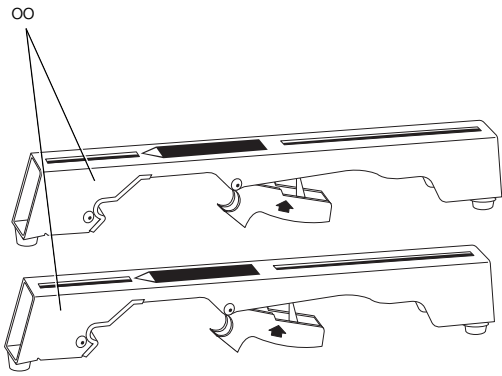


Figure 9

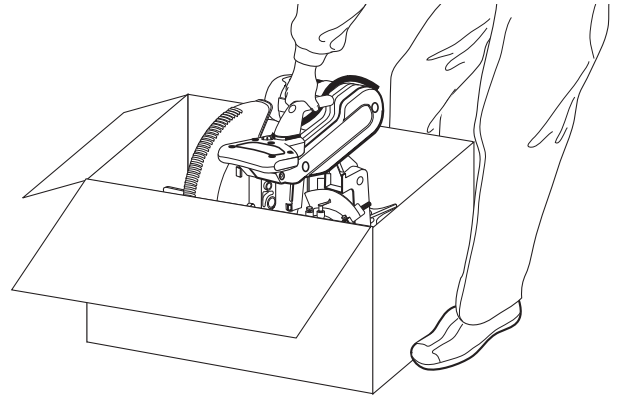


Figure 10A

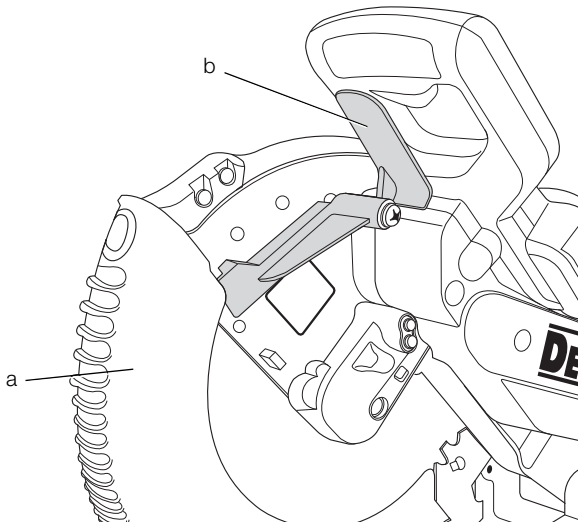


Figure 10B

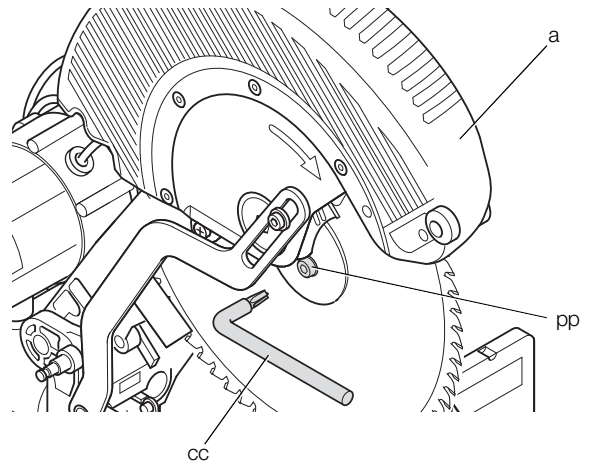


Figure 10C

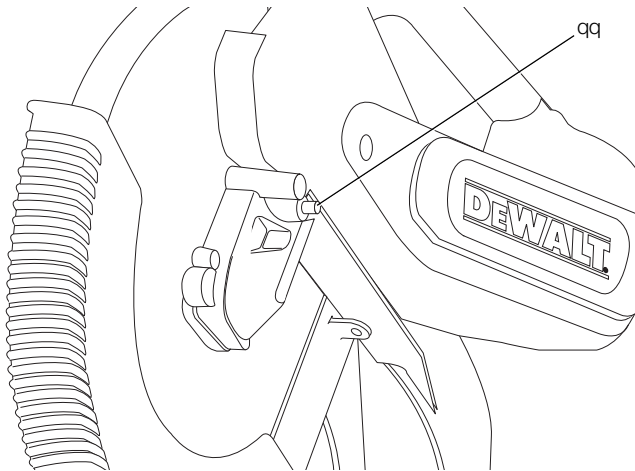


Figure 10D

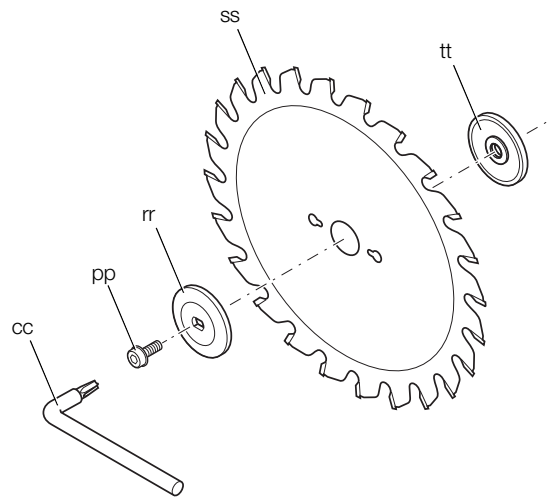


Figure 11

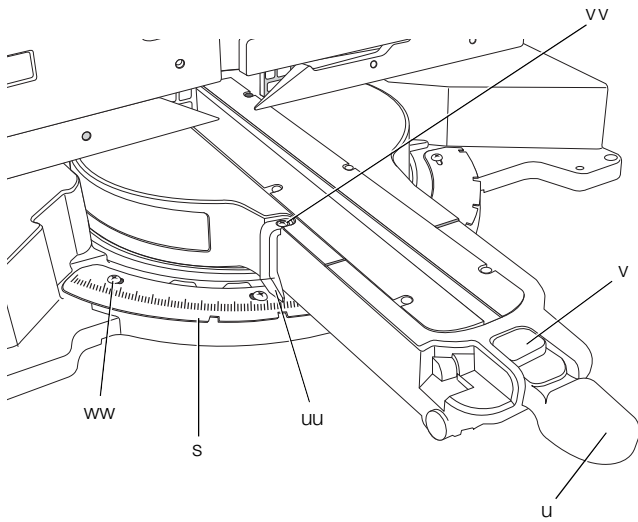


Figure 12

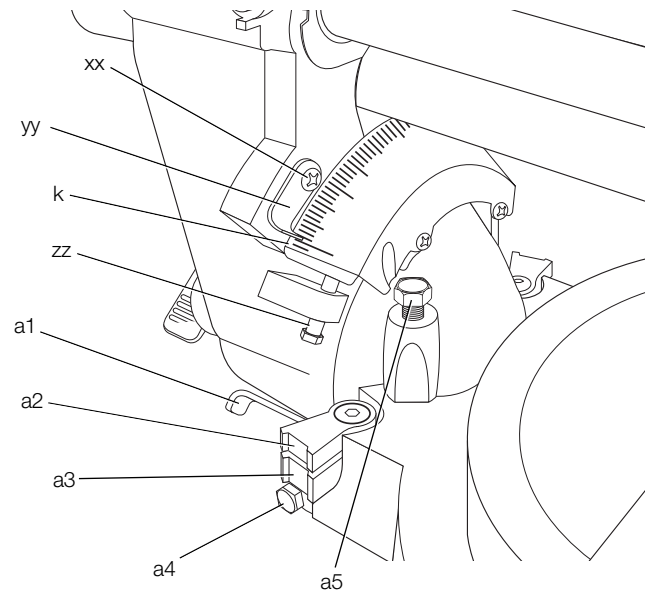


Figure 13

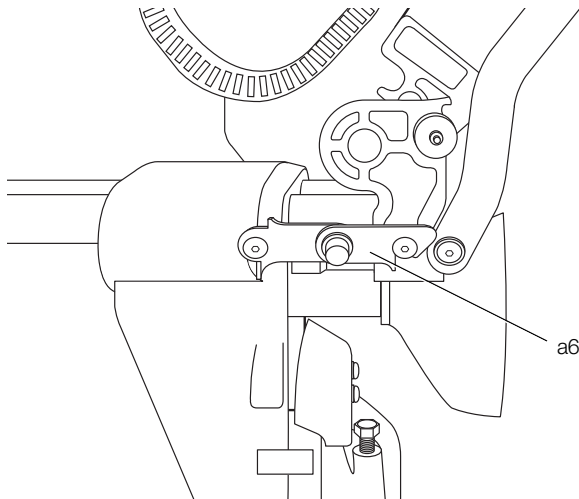


Figure 14

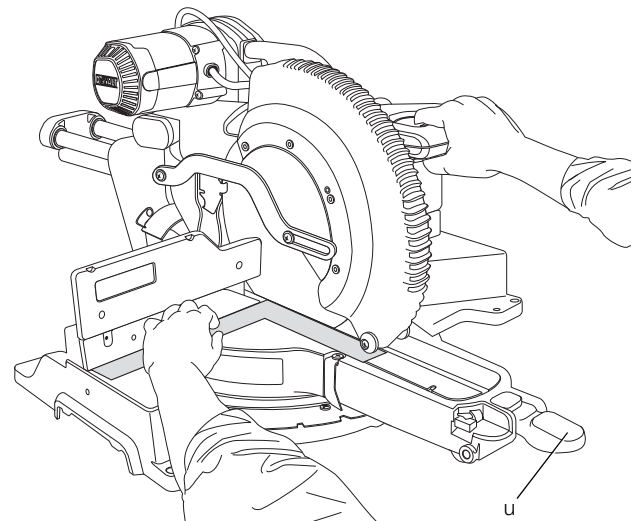


Figure 15

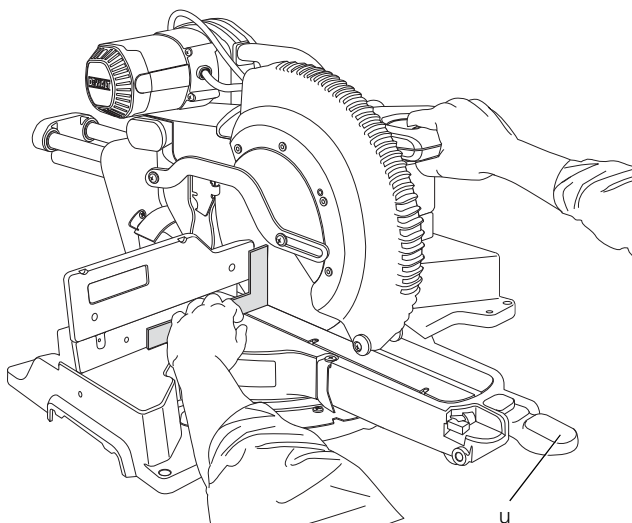


Figure 16

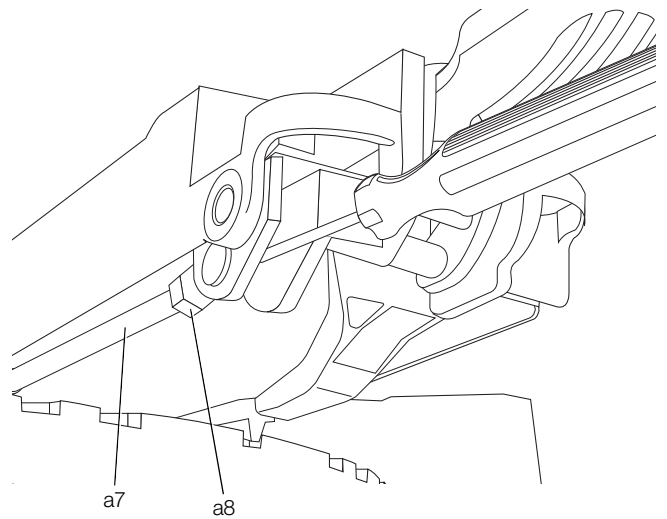


Figure 17A

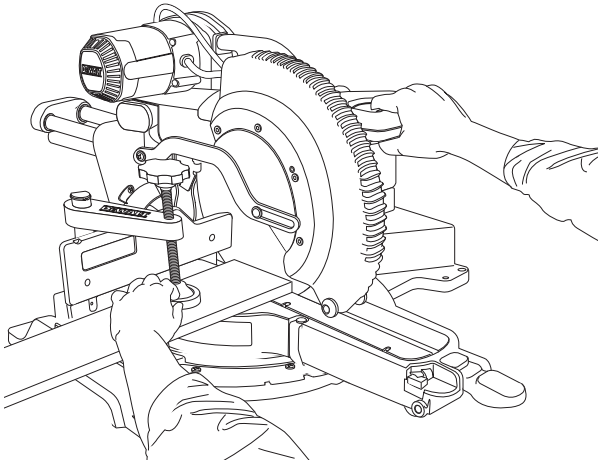


Figure 17B

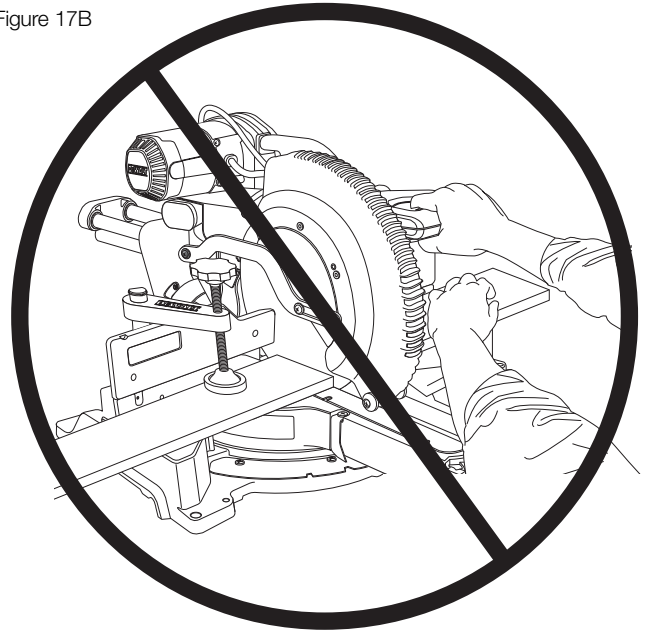


Figure 18

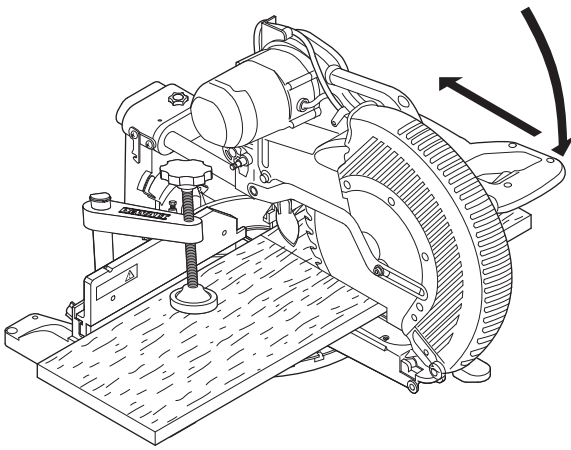


Figure 19

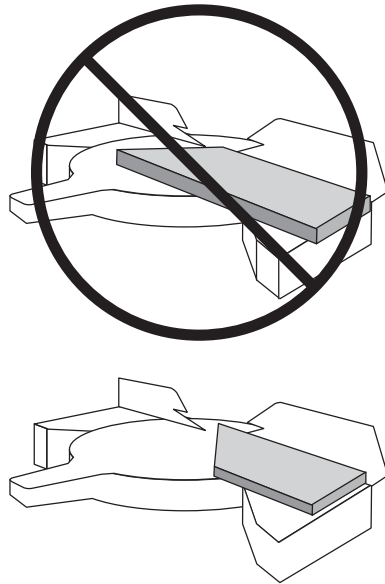


Figure 20

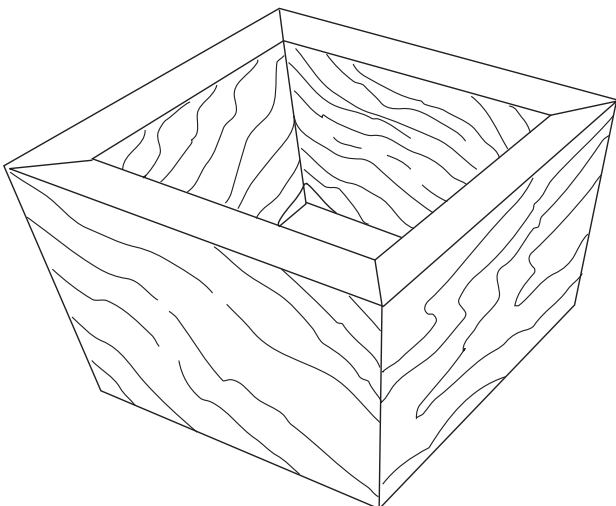


Figure 21

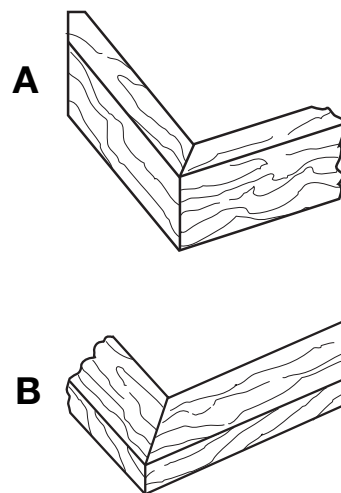


Figure 22

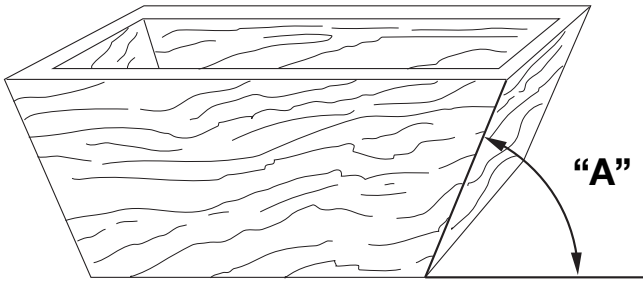


Figure 23

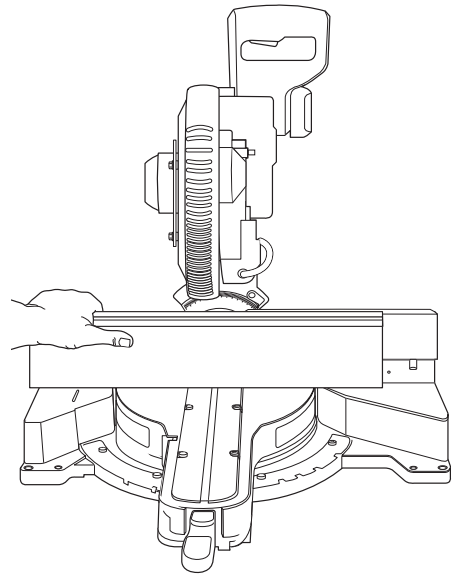


Figure 24A

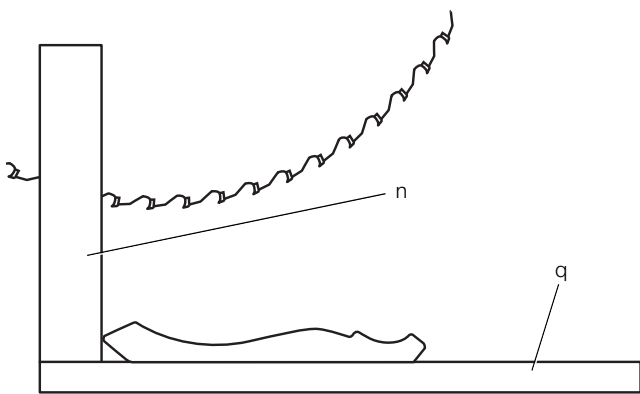


Figure 24B

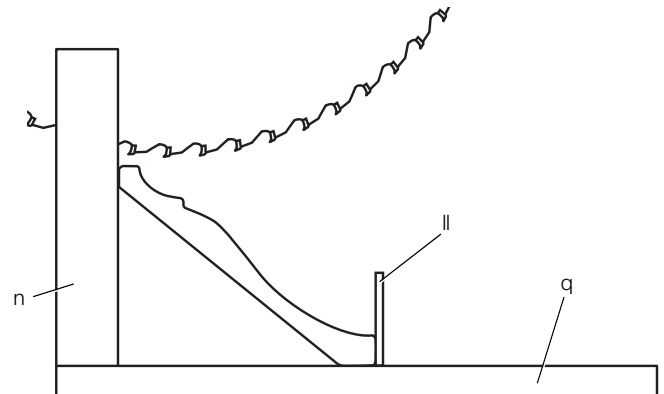


Figure 25A

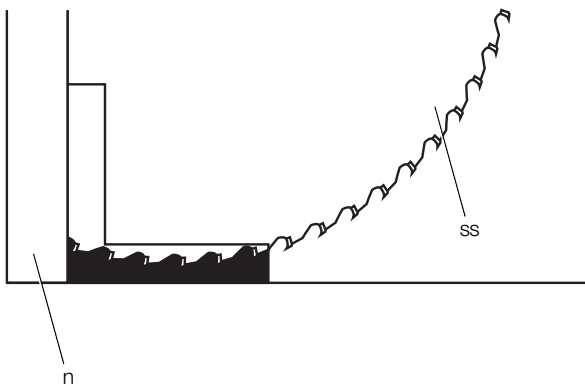


Figure 25B

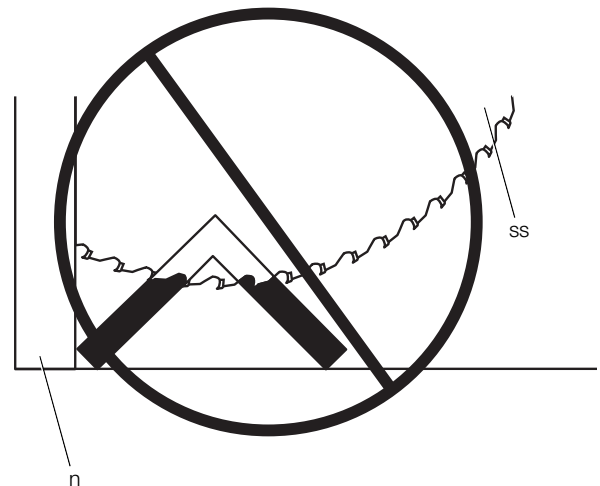


Figure 26A

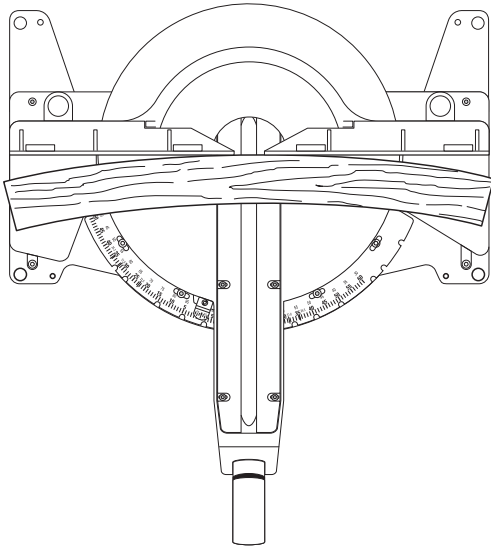


Figure 26B

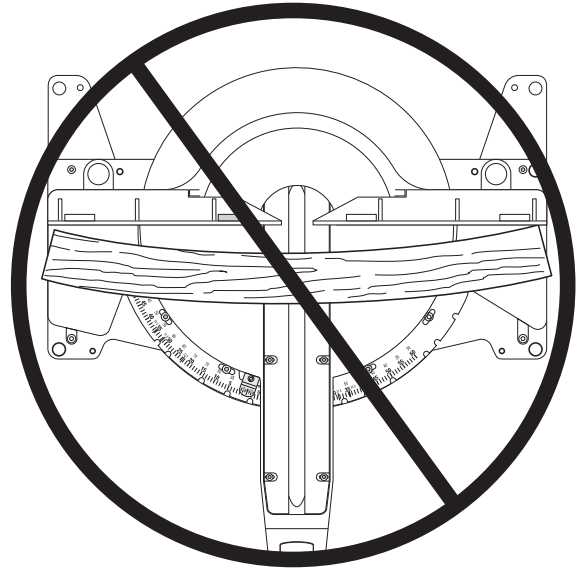


Figure 27

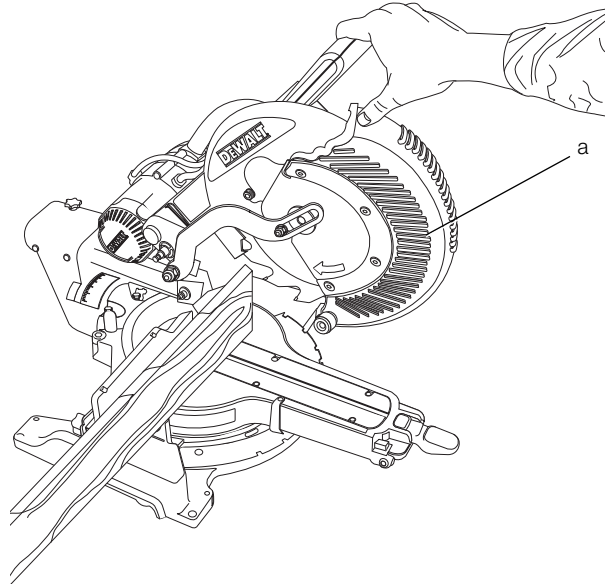


Figure 28A

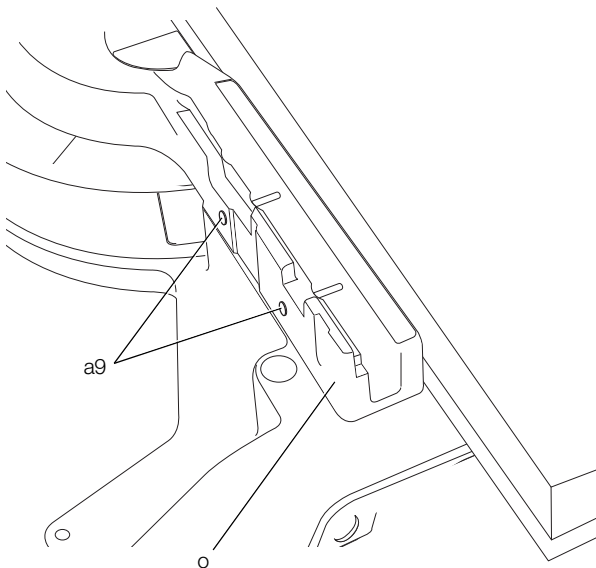
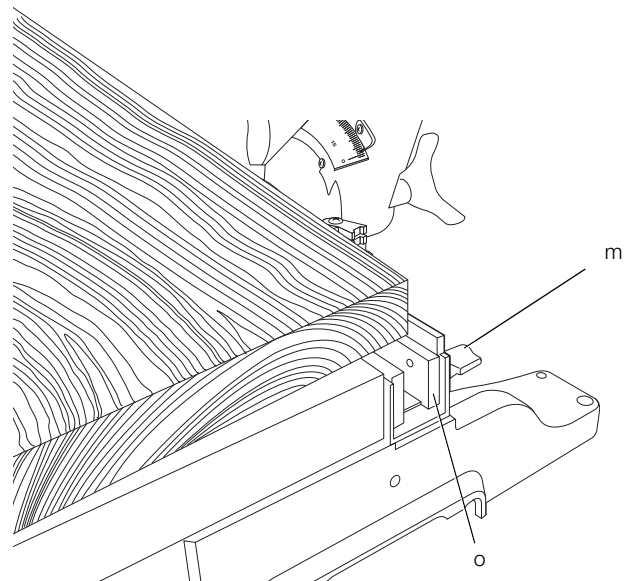


Figure 28B



GERINGSSAV DWS780

Tillykke!

Du har valgt et DEWALT-værktøj. Mange års erfaring, ihærdig produktudvikling og innovation gør DEWALT én af de mest pålidelige partnere for professionelle brugere af elværktøj.

Tekniske data

		DWS780
Spænding	V	230
Type		10
Motoreffekt	W	1675
Klangediameter	mm	305
Huldiameter	mm	30
Klingens tykkelse	mm	1,8
Maksimal klingehastighed	min ⁻¹	1900–3800
Maks. tværsavningskapacitet 90°	mm	349
Maks. geringskapacitet 45°	mm	244
Maksimal savedybde 90°	mm	112
Maks. smigtværsavning 45°	mm	56
Gering (maks.-positioner)	venstre	50°
	højre	60°
Smig (maks.-positioner)	venstre	49°
	højre	49°
0° gering		
Maksimal savbredde ved maks. højde 112 mm	mm	299
Maksimal savbredde ved maks. højde 110 mm	mm	303
Maksimal savhøjde ved maks. bredde 345 mm	mm	76
45° venstre gering		
Maksimal savbredde ved maks. højde 112 mm	mm	200
Maksimal savhøjde ved maks. bredde 244 mm	mm	76
45° højre gering		
Maksimal savbredde ved maks. højde 112 mm	mm	211
Maksimal savhøjde ved maks. bredde 244 mm	mm	76
45° venstre smigvinkel		
Maksimal savbredde ved maks. højde 63 mm	mm	268
Maksimal savhøjde ved maks. bredde 345 mm	mm	44
45° højre smigvinkel		
Maksimal savbredde ved maks. højde 62 mm	mm	193
Maksimal savhøjde ved maks. bredde 345 mm	mm	28
Automatisk klingebræmsning	s	< 10
Vægt	kg	25,4
L_{PA} (lydtryk)		
	dB(A)	93
K_{PA} (lydtrykussikkerhed)		
	dB(A)	3,0
L_{WA} (lydeffekt)		
	dB(A)	100
K_{WA} (usikkerhed lydeffekt)		
	dB(A)	3,0
Samlet vibrationsværdi (triaxvektorsum) bestemt i henhold til EN 61029:		
Vibrationsemissionsværdi a _H		
a _H =	m/s ²	< 2,5
Usikkerhed K =	m/s ²	1,5

Vibrationsemissionsniveauet, der er angivet i dette vejledningsark, er målt i overensstemmelse med en standardiseret test, der er angivet i EN 61029 og kan anvendes til at sammenligne et værktøj med et andet. Det kan anvendes til en foreløbig eksponeringsvurdering.



ADVARSEL: Det angivne vibrationsemissionsniveau repræsenterer værktøjets hovedanvendelsesområder. Hvis værktøjet anvendes til andre formål, med andet tilbehør eller vedligeholdes dårligt, kan vibrationsemissionen imidlertid variere. Det kan forøge eksponeringsniveauet over den samlede arbejdsperiode markant.

Et estimat af eksponeringsniveauet for vibration bør også tage højde for de gange, værktøjet slukkes, eller når det kører men ikke bruges til at arbejde. Det kan mindske eksponeringsniveauet over den samlede arbejdsperiode markant.

Identificér yderligere sikkerhedsforanstaltninger for at beskytte operatøren mod vibrationens effekter, som f.eks.: vedligehold værktøjet og tilbehøret, hold hænderne varme, organisation af arbejdsmonstre.

Sikringer

Europa 230 V værktøj 10 ampere, strømforsyning

Definitioner: Sikkerhedsråd

Nedenstående definitioner beskriver sikkerhedsniveauet for hvert signalord. Læs vejledningen og læg mærke til disse symboler.



FARE: Angiver en overhængende farlig situation, der – hvis den ikke undgås – kan resultere i **døden eller alvorlige kvæstelser**.



ADVARSEL: Angiver en mulig farlig situation, der – hvis den ikke undgås – kan resultere i **døden eller alvorlige kvæstelser**.



FORSIGTIG: Angiver en mulig farlig situation, der – hvis den ikke undgås – kan resultere i **mindre eller moderat personskade**.

BEMÆRK: Angiver en handling, der **ikke er forbundet med personskade**, men som **kan resultere i produktskade**.



Betyder fare for elektrisk stød.



Betyder risiko for brand.

EF-overensstemmelseserklæring

MASKINDIREKTIV



DWS780

DEWALT erklærer, at produkterne beskrevet under **Tekniske data** er udformet i overensstemmelse med: 2006/42/EC, EN 61029-1, EN 61029-2-9.

Disse produkter overholder også direktivet 2004/108/EF og 2011/65/EU. Kontakt DEWALT på følgende adresse for yderligere oplysninger eller se bagsiden af manualen.

Undertegnede er ansvarlig for kompilering af den tekniske fil og udsteder denne erklæring på vegne af DEWALT.

H. Grossmann

Horst Grossmann
Vicepræsident for Maskinteknik og Produktudvikling
DEWALT, Richard-Klinger-Straße 11,
D-65510, Idstein, Tyskland
01.11.2011

Sikkerhedsanvisninger



ADVARSEL! Når der bruges elektrisk værktøj, bør der tages grundlæggende sikkerhedsforanstaltninger, for at reducere risiko for elektrisk stød og personskade inklusiv følgende.

Alle disse anvisninger skal læses, inden der gøres forsøg på at betjene dette produkt; disse anvisninger bør gemmes til senere brug.

GEM DENNE VEJLEDNING TIL SENERE BRUG

Generelle Sikkerhedsbestemmelser

1. Hold arbejdsområdet ryddet.

Overfyldte områder og arbejdsbænke opfordrer til ulykker.

2. Tag hensyn til arbejdsmiljøet.

Værktøjet må ikke udsættes for regn. Værktøjet må ikke bruges under våde eller fugtige forhold. Sørg for, at arbejdsområdet er ordentligt oplyst (250 - 300 Lux). Værktøjet må ikke bruges, hvor der er brand- eller eksplosionsfare, f.eks. i nærheden af brændbare væsker eller gasser.

3. Værn mod elektrisk stød.

Undgå at komme i kontakt med jordede overflader (f.eks. rør, radiatorer, komfurer og køleskabe). Når værktøjet bruges under ekstreme forhold (f.eks. høj fugtighed, når der produceres metalspån osv.), kan den elektriske sikkerhed forbedres ved at indsætte en isolerende transformator eller en fejlstrømsafbryder.

4. Hold uvedkommende væk.

Lad ikke personer, specielt børn, blive involveret i arbejdet, røre værktøjet eller forlængerledningen, og hold dem væk fra arbejdsområdet.

5. Stil ubrugt værktøj til opbevaring.

Når værktøj ikke er i brug, skal det opbevares på et tørt og forsvarligt aflåst sted utilgængeligt for børn.

6. Undlad at overbelaste værktøjet.

Jobbet foretages på bedre og sikrere måde med den tilsigtede hastighed.

7. Brug det korrekte værktøj.

Tving ikke mindre værktøj eller ekstraudstyr til at gøre samme arbejde som et værktøj til industriel brug. Anvend aldrig værktøjet til ikke-tiltænkte formål; brug f.eks. ikke en rundsav til at skære i grene eller træstammer.

8. Vær hensigtsmæssigt klædt på.

Bær ikke løst tøj eller smykker, da de kan gribe fat i bevægelige dele. Det anbefales at der bæres skridsikkert fodtøj, når der arbejdes udendørs. Bær hårbeklædning for at holde på langt hår.

9. Brug beskyttelsesudstyr.

Bær altid sikkerhedsbriller. Brug en ansigts- eller støvmaske, hvis arbejdet skaber støv og flyvende partikler. Hvis dette materiale kan være varmt, skal der også bæres et varmebestandigt forklæde. Bær høreværn til hver en tid. Bær sikkerhedshjelm til hver en tid.

10. Tilslut støvudsugningsudstyr.

Hvis der anvendes støvudsugnings- eller -opsamlingsudstyr, skal dette tilsluttes og anvendes korrekt.

11. Undlad at udsætte ledningen for overlast.

Træk aldrig stikket ud af stikkontakten ved at trække i ledningen. Hold ledningen borte fra varme, olie og skarpe kanter. Bær aldrig værktøjet ved at holde det i ledningen.

12. Fastgør arbejdsemnet.

Brug skruetvinger eller en skruestik til at holde arbejdsemnet på plads. Det er sikrere end at bruge hænderne, og gør begge hænder fri til at betjene værktøjet.

13. Undlad at række for langt.

Hold god fodstilling og balance til enhver tid.

14. Vær omhyggelig med at vedligeholde værktøjet.

For bedre og sikrere ydeevne, skal skæreværktøjerne holdes skarpe og rene. Følg anvisninger for smøring og udskiftning af tilbehør. Kontroller værktøjerne regelmæssigt, og hvis de er beskadigede, få dem repareret af et autoriseret servicecenter. Sørg for, at alle håndtag og kontakter er tørre, rene og fri for fedt og olie.

15. Frakobl værktøjer.

Når værktøjer ikke bruges, og inden service og udskiftning af tilbehør, som for eksempel klinger, bor og skærere, skal værktøjer kobles fra strømforsyningen.

16. Fjern justeringsnøgler og skruenøgler.

Gør det til en vane at kontrollere om justeringsnøgler og skruenøgler er fjernet fra værktøjet inden det betjenes.

17. Undgå utilsigtet opstart af værktøjet.

Værktøjet må ikke bæres med fingern på kontakten. Sørg for at værktøjet er i "off" position (slukket) inden det tilsluttes.

18. Brug forlængerledninger, der egner sig til udendørs brug.

Efterse forlængerledningen inden brug og udskift den, hvis den er beskadiget. Når værktøjet bruges udendørs, må der kun bruges forlængerledninger som egner sig til udendørs brug, samt er afmærket til udendørs brug.

19. Vær opmærksom.

Hold godt øje med, hvad du foretager dig. Brug sund fornuft. Værktøjet må ikke betjenes når du er træt, eller under inflydelse af stoffer eller alkohol.

20. Undersøg, om der er beskadigede dele.

Inden brug, skal værktøjet og hovedledningen kontrolleres for at fastslå om den kan fungere korrekt ifølge det tilsigtede formål. Kontroller de bevægelige deles indstilling, binding, beskadelse af dele, opstilling, samt andre forhold, der kan påvirke driften. En skærm eller andre dele, som er beskadiget, skal repareres eller udskiftes af et autoriseret servicecenter, medmindre andet er angivet i denne brugervejledning. Få defekte kontakter udskiftet af et autoriseret servicecenter. Undlad at bruge værktøjet, hvis det ikke er muligt at tænde og slukke det med kontakten. Forsøg aldrig at udføre reparationen selv.



ADVARSEL! Hvis der bruges tilbehør eller ekstraudstyr, eller udføres en opgave med dette værktøj ud over hvad der er anbefalet i denne brugervejledning, kan det indebære risiko for personskaade.

21. Få værktøjet repareret af en kvalificeret person.

Dette el-værktøj opfylder relevante sikkerhedsregler. Reparationer må kun udføres af kvalificerede personer med originale reservedele, da det ellers kan bringe brugeren i fare.

Yderligere Sikkerhedsregler for Geringssave

- Maskinen er udstyret med en specielt konfigureret el-ledning, som kun må udskiftes af fabrikanten eller en autoriseret servicerepræsentant.
- Saven må ikke bruges til at save andre materialer, som ikke anbefales af fabrikanten.
- Maskinen må ikke betjenes hvis skærmene ikke er på plads, eller hvis de ikke fungerer eller vedligeholdes korrekt.
- Sørg for at armene sidder forsvarligt fast når der foretages smigskæringer.
- Hold gulvområdet omkring maskinens niveau ryddet og fri for løse materialer, f.eks. skaller og afskæringer.
- Brug savklinger, som er korrekt skærpede. Observer det maksimale hastighedsmærke på savklingen.
- Vælg den korrekte klinge til det materiale, der skal skæres.
- Sørg for at alle låseknapper og klemmehåndtag er stramme inden betjeningen sættes i gang.
- Placer aldrig en hånd i klingeområdet når saven er koblet til strømforsyningen.
- Forsøg aldrig at stoppe en kørende maskine hurtigt ved at sætte et værktøj eller andre genstande mod klinken; dette kan medføre alvorlige ulykker.
- Rådfør med betjeningsvejledningen inden noget tilbehør tages i brug. Ukorrekt brug af tilbehør kan medføre beskadigelser.
- Anvend en holder eller bær handsker ved håndtering af en savklinge.
- Sørg for at savklingen er installeret korrekt inden brug.
- Sørg for at klingen drejer i den korrekte retning.
- Undlad at bruge klinger med større eller mindre diameter end anbefalet. Den rette klingekapacitet opnås ved at se de **tekniske data**. Brug kun de i denne vejledning angivne klinger, som opfylder EN 847-1.
- Overvej at anvende specielt designet støjreducerende klinger.
- Brug ikke HØJTLEGEREDE STÅL klinger.
- Brug ikke revnede eller beskadigede savklinger.
- Anvend ingen slibe- eller diamantlameller.

- Brug aldrig saven uden savpladen.
- Før hvert savsnit kontrollér, at maskinen er stabil.
- Løft klingen fra savpladen i arbejdsemnet inden kontakten slippes.
- Fastgør ikke noget imod ventilatoren for at holde motorakslen fast.
- Klingens beskyttelseskærm på din sav vil automatisk blive hævet, når der trykkes på hovedlåsens udløsergreb, og armen føres nedad; den vil blive sænket over hele klingens, når armen hæves.
- Klingskærmen må ikke løftes manuelt, medmindre saven er slukket. Skærmen kan løftes med hånden, når savklingerne monteres eller fjernes, eller når saven inspiceres.
- Kontroller med jævne mellemrum om motorens luftspalter er rene og uden skaller.
- Udskift savsnitpladen hvis den er slidt. Se vedlagte liste over reservedele.
- Kobl maskinen fra hovedforsyningen, inden der foretages vedligeholdelse eller når klingerne udskiftes.
- Udfør aldrig noget rengørings- eller vedligeholdelsesarbejde, når maskinen stadig kører, og hovedet ikke er i øverste position.
- Hvis du bruger en LED til at angive skærelinjen, sørg for at LED er af klasse 2 i henhold til EN 62471. Udskift ikke en LED diode med en anden type. Hvis den er beskadiget, få LED repareret af et autoriseret værksted.
- Skærmens forreste afsnit har lameller for at lette visibiliteten når der saves. Selvom lamellerne i høj grad reducerer flyvende rester, er der åbninger i skærmen, og der skal altid bæres sikkerhedsbriller, når der kigges gennem lamellerne.
- Når der saves træ, skal saven kobles til en støvopsamlingsanordning. Tag altid hensyn til faktorer, som påvirker støvudsættelse, som for eksempel:
 - den type materiale der skal bearbejdes (spånplader producerer mere støv end træ);
 - savklingens skarphed;
 - korrekt indstilling af savklingen;
 - støvekstraktor med en lufthastighed ikke mindre end 20 m/s.
 Sørg for at den lokale udsugning, hætter, skærme og slisker er justeret korrekt.
- Vær opmærksom på følgende faktorer, som påvirker udsættelse til støj:
 - brug savklinger, som er designet til at reducere den udsendte støj;
 - brug kun savklinger, som er korrekt skærpede.
- Vedligeholdelse af maskinen skal foretages med jævne mellemrum.
- Sørg for at have tilstrækkelig almindelig og lokal belysning.
- Sørg for at alle afstandsskiver og spindelringe passer til formålet som angivet i denne manual.
- Lad være med at fjerne nogen afskårne dele eller andre dele af arbejdsemnet fra skærområdet, mens maskinen kører, og savhovedet ikke er i hvileposition;
- Skær aldrig arbejdsemner kortere end 200 mm.
- Uden ekstra støtte er maskinen designet til at acceptere maksimale arbejdsemnestørrelser for skråskæring:
 - Maksimal højde: 112 mm
 - Maksimal bredde: 345 mm
 - Maksimal længde: 600 mm
 - Længere arbejdsemner skal understøttes af passende ekstra understøtning som fx DE7080-XJ understøtning eller DE7023-XJ eller DE7033-XJ benstativ. Spænd altid arbejdsemnet godt fast.
- I tilfælde af et uheld eller maskinfejl, sluk omgående for maskinen og tag strømstikket ud.
- Rapportér fejlen og afmærk maskinen, så andre ikke bruger den fejlbehæftede maskine.
- Når savklingen er blokeret på grund af helt usædvanlig fremføringskraft under skæring, sluk for maskinen og tag strømstikket ud. Fjern arbejdsemnet og sørg for, at savklingen kører frit. Tænd for maskinen og start igen med at skære med nedsat fremføringskraft.
- Skær aldrig lette legeringer, specielt magnesium.

- Hver gang situationen tillader det, monter maskinen på en bænk ved hjælp af bolte med en diameter på 8 mm og 80 mm i længden.
- Sørg for at operatøren er tilstrækkeligt trænet i maskinens brug, justering og betjening.
- Før du starter, vælg den korrekte savklinge til det materiale, der skal saves.
- Brug kun savklinger hvor den afmærkede hastighed på savklingen mindst svarer til den hastighed, der er afmærket på klassificeringsklingen.
- Kontrollér før hver savning, at maskinen er placeret på en jævn og stabil overflade for at forhindre bevægelse.

Anden fare

Følgende risici er forbundet med anvendelsen af save:

- skader, der forårsages ved berøring af de bevægende dele

Selvom man følger alle relevante sikkerhedsinstruktioner og anvender sikkerhedsanordninger, kan der stadig være visse farer. Disse farer er:

- Høreskader.
- Risiko for uheld med de roterende savklingers uafdækkede dele.
- Risiko for skade under udskiftning af klinger.
- Risiko for at få fingrene i klemme under åbning af afskærmningen.
- Helbredsrisiko ved indånding af træstøv, der udvikles under savning, især fra eg, bøg og MDF.

De følgende faktorer øger risikoen for åndedrætsproblemer:

- Ingen støvekstraktor er tilsluttet ved savning af træ.
- Utilstrækkelig støvudsugning på grund af tilstoppede udsugningsfiltre.

Mærkning på værktøjet

Følgende piktogrammer er vist på værktøjet:



Læs brugsvejledningen før brug.



Bær høreværn.



Brug øjeværn.



Bærepunkt.



Hold hænderne væk fra klingens.



Kig ikke direkte ind i lyskilden.



Farlig optisk stråling.

DATOKODEPOSITION (FIG. 1A)

Datokoden (i), der også inkluderer produktionsåret, er tryk på huset.

Eksempel:

2012 XX XX

Produktionsår

Pakkens indhold

Pakken indeholder:

- 1 Monteret geringssav
- 1 Klingskruenøgle
- 1 Klinge
- 1 Støvpose
- 1 Skruetvinge til materiale
- 1 Brugsvejledning
- 1 Eksplosionstegning

- Kontrollér for eventuelle skader på værktøjet, dele og tilbehør, der kan være opstået under transport.
- Tag dig tid til at læse denne vejledning grundigt og forstå den før betjening.

Beskrivelse (fig. 1A–8)



ADVARSEL: Modificér aldrig elektrisk værktøj eller nogen dele deraf. Det kan medføre materiale- eller personskade.

Fig. 1A

- Nederste beskyttelsesskærm
- Hovedlåsens udløsergreb
- Driftshåndtag
- Bærehåndtag
- Motorhus
- Motorens endedæksel
- Skinnelåsegreb
- Justering af skinnens stilleskrue
- Datokode
- Skinner
- Smigvinkelskala
- Låsestift
- Justeringsgreb til anslag
- Anslag
- Grundlæggende anslag
- Håndindsnit
- Bord
- Monteringshuller på bænk
- Geringsskala
- Støvkanalindgang
- Geringlåsehåndtag
- Geringlåseknop
- Savsniplade

Fig. 1B

- Udløserkontakt
- XPS™ tænd/sluk-kontakt
- Vingemøtrik
- Dybdejusteringsskrue
- Kanalsavningsstop
- Klingeskruenøgle
- Sokkel
- Låsegreb til smigstop
- 0° smigstop
- Bæltedæksel
- Elektronisk hastighedskontrolviser

Valgfrit tilbehør

Fig. 2

- DE7080-XJ forlængerarbejdsstøtte

Fig. 3

- DE7051-XJ indstilleligt længdestop

Fig. 4

- DE7082-XJ arbejdsemneholder

Fig. 5

- DE7084-XJ kroneformet anslag

Fig. 6

- DE7053-XJ støvpose

Fig. 7

- DE7023-XJ / DE7033-XJ benholder

Fig. 8

- DE7025-XJ skruetvingebeslag

TILSIGTET BRUG

Din DEWALT DWS780 geringsav er blevet designet til professionel skæring af træ, træprodukter og plastik. Den udfører let, præcis og sikker savning på tværs, gerings- og smigskæring.

Denne enhed er designet til brug med en nominal klingediameter 305 mm klinge med hårdmetalskær.

MÅ IKKE anvendes under våde forhold eller i nærheden af brændbare væsker eller gasser.

Disse geringsave er professionelle værktøjsmaskiner.

LAD IKKE børn komme i kontakt med værktøjet. Overvågning er påkrævet, når uerfarne brugere anvender dette værktøj.



ADVARSEL! Anvend ikke maskinen til andre formål end de tilsigtede.

- Dette produkt er ikke beregnet til anvendelse af personer (inklusive børn) med nedsatte fysiske, sensoriske eller mentale handicaps; mangel på erfaringer, viden eller færdigheder, medmindre de er under overvågning af en person, der er ansvarlig for deres sikkerhed. Børn må aldrig efterlades alene med dette produkt.

Elektrisk-sikkerhed

Elmotoren er kun designet til én spænding. Kontrollér altid, at strømforsyningen svarer til spændingen på mærkepladen.



Dit DEWALT-værktøj er dobbeltisoleret i overensstemmelse med EN 61029, og derfor er en jordledning ikke påkrævet.

Hvis forsyningsledningen er beskadiget, skal den udskiftes med en særlig ledning, der kan fås gennem DEWALT's serviceorganisation.

Brug af forlængerledning

Hvis en forlængerledning er påkrævet, skal du anvende en godkendt 3-koret forlængerledning, der passer til dette værktøjs effektforbrug (se **Tekniske data**). Den minimale lederstørrelse er 1,5 mm²; den maksimale længde er 30 m.

Ved brug af en kabeltromle skal kablet altid rulles helt ud.

SAMLING OG JUSTERING



ADVARSEL: For at reducere risikoen for kvæstelser skal enheden slukkes, og strømforsyningen til maskinen afbrydes før montering og afmontering af tilbehør, før justering eller ændring af konfiguration eller ved udførelse af reparationer. Sørg for, at udløserkontakten er i OFF-position. Utsigtet start kan medføre kvæstelser.

Udpakning (fig. 1A, 9)

- Åbn æsken og løft saven ud ved hjælp af det komfortable bærehåndtag (d), som vist i figur 9.
- Anbring saven på en jævn, flad overflade.
- Udløs skinnelåsegrebet (g), og skub savhovedet tilbage for at låse det i bagerste position.
- Tryk let på driftshåndtaget (c) og træk låsestiften ud (l).
- Udløs forsigtigt det nedadgående tryk og hold driftshåndtaget, så det kan hæves til dets fulde højde.

Montering på bænk (fig. 1A)

Der findes huller (r) i alle fire fødder for at lette montering på bænk. Der findes huller i to forskellige størrelser som hjælp til forskellige boltestørrelser. Brug et af hullerne; det er ikke nødvendigt at bruge begge.

Montér altid din sav på en stabil overflade, så den sidder godt fast, så bevægelse undgås. For at gøre transporten lettere kan værktøjet monteres på et stykke krydsfinér på 12,5 mm (1/2") eller tykkere, som derefter kan fastgøres til dit arbejdsunderlag eller kan flyttes til andre arbejdspladser og igen fastgøres.

BEMÆRK: Når du monterer din sav til et stykke krydsfinér, skal du sørge for at monteringsskrueerne ikke stikker ud fra bunden af træet. Krydsfinéren skal ligge fladt på arbejdsunderlaget. Ved fastspænding af saven til en arbejdsoverflade, fastspænd kun på fastspændingsknasterne, hvor monteringskruehullerne er placeret.

Fastspænding til alle andre punkter vil kollidere med den korrekte betjening af saven.



FORSIGTIG: For at hindre binding og unøjagtigheder, skal man sikre, at monteringsoverfladen ikke er vindskævet eller på anden måde ujævn. Hvis saven vipper på overfladen, anbring et tyndt stykke material under den ene savfod, indtil saven sidder godt fast på monteringsoverfladen.

Ændring eller montering af en ny savklinge

DEMONTERING AF SAVKLINGEN (FIG. 10A–10D)



ADVARSEL: For at reducere risikoen for kvæstelser skal enheden slukkes, og strømforsyningen til maskinen afbrydes før montering og afmontering af tilbehør, før justering eller ændring af konfiguration eller ved udførelse af reparationer. Sørg for, at udløserkontakten er i OFF-position. Utløst start kan medføre kvæstelser.

- Tryk aldrig på spindlens låseknop, når strømmen er tilsluttet til klingen eller under friløb.
- Skær ikke lette legeringer og jernholdigt metal (indeholdende jern eller stål) eller murværk eller støbte cementprodukter med denne geringsav.
- Tryk på hovedlåsens udløsergreb (b) på beskyttelseskærmen for at udløse den nederste beskyttelseskærm (a), hæv derefter den nederste beskyttelseskærm så meget som muligt.

1. Tag savens stik ud.
2. Hæv armen til den øverste position og hæv den nederste beskyttelseskærm (a) så meget som muligt.
3. Tryk spindellåseknappen (qq) ned, mens savklingen drejes forsigtigt, indtil låsen falder i hak.
4. Men knappen holdes nede, brug den anden hånd og den leverede skruetrækker (cc) til at løsne klingskruen. (drej venstre gevind med uret.)
5. Demontér klingskruen (pp), udvendig spændeskive (rr) og klinge (ss). Den indvendige spændeskive (tt) kan blive siddende på spindlen.

MONTERING AF SAVKLINGEN (FIG. 10A–10D)

1. Tag savens stik ud.
2. Med armen hævet og den nederste beskyttelseskærm åben, anbring klingen på spindlen, og anbring dent på den indvendige klingeholder med tænderne nederst på klingen pegende imod savens bagside.
3. Saml den udvendige holdespændeskive på spindlen.
4. Installér klingskruen og spænd, idet spindellåsen aktiveres, skruen godt fast med den leverede skruetrækker (drej venstre gevind mod uret).



ADVARSEL! Vær opmærksom på, at savklingen kun kan udskiftes på den beskrevne måde. Brug kun de savklinger, der er specificerede under **Tekniske data**; kat.nr.: DT4260 foreslås.

Transport af saven (fig. 1A, 1B)



ADVARSEL: For at reducere risikoen for alvorlig personskade, lås **ALTID** skinnelåsegrebet, geringslåsehåndtag, smiglåsehåndtag, låsestift og anslaget justeringsgreb, før saven transporteres. Brug aldrig beskyttelseskærme til transport eller til løft.

For komfortabel transport af geringsssaven, er der anbragt et bærehåndtag (d) øverst på savarmen.

- Saven transporteres ved at sænke hovedet og trykke låsestift (l) ned.
- Lås skinnelåsegrebet med savhovedet i den forreste position, lås geringsarmen i den fulde venstre geringsvinkel, skub anslaget (n) helt ind og lås smiglåsegrebet (ee) med savhovedet i vertikal position for at gøre værktøjet så kompakt som muligt.
- Brug altid bærehåndtaget (d) eller hånddindsnittene (p).

Funktioner og reguleringer



ADVARSEL: For at reducere risikoen for kvæstelser skal enheden slukkes, og strømforsyningen til maskinen afbrydes før montering og afmontering af tilbehør, før justering eller ændring af konfiguration eller ved udførelse af reparationer. Sørg for, at udløserkontakten er i OFF-position. Utløst start kan medføre kvæstelser.

GERINGSREGULERING (FIG. 11)

Med geringslåsehåndtaget (u) og geringslåseknappen (v) kan du save i gering til 60° til højre og 50° til venstre. Du saver i gering ved at løfte geringslåsehåndtaget, skubbe geringslåseknappen og indstille den ønskede geringsvinkel på geringssskalaen (s). Skub geringslåsehåndtaget ned for at låse geringsvinklen.

SMIGLÅSEGREB (FIG. 1B)

Med smiglåsen kan du save i smig 49° til venstre eller højre. Du justerer smigindstillingen ved at dreje grebet (ee) mod uret. Savhovedet indstilles let til venstre eller til højre, når der trækkes i 0° smigtilsidesættelsesgrebet. Du spænder ved at dreje smiglåsegrebet med uret.

0° TILSIDESÆTTELSE AF SMIG (FIG. 1B)

Med tilsidesættelse af smigstopet (ff) kan du save i smig til højre forbi 0° mærket.

Når den er aktiveret, vil saven automatisk stoppe ved 0°, når den føres op fra venstre. Du flytter midlertidigt forbi 0° mod højre ved at trække i smiglåsegrebet (ee). Når grebet er udløst, genaktiveres tilsidesættelsen. Smiglåsegrebet kan låses ved at dreje grebet 180°.

Når den står ved 0°, låses tilsidesættelsen på plads. Tilsidesættelsen betjenes ved at stille saven let i smig mod venstre.

45° TILSIDESÆTTELSE AF SMIG (FIG. 12)

Der finde to greb til tilsidesættelse af smigstop, en på hver side af saven. Saven stilles i smig til venstre eller højre forbi 45° ved at skubbe 45° smigtilsidesættelsesgrebet (a1) bagud. Når den står i baglænsposition kan saven stilles i smig forbi disse stop. Når 45° stop er nødvendige, træk 45° smigtilsidesættelsesgrebet fremad.

KRONESMIGHAGER (FIG. 12)

Din sav er udstyret til nøjagtigt og hurtigt at kunne indsætte et kronestop til venstre eller højre ved savning i fladt liggende kronekantprofiler (se **Vejledninger for savning af fladt liggende kronekantprofiler og brug af kombinerede funktioner**). Kronesmigspærrehagen (a3) kan roteres for at komme i kontakt med kronejusteringsskruen.

Kronesmigspærrehagen vendes omvendt ved at fjerne holdeskruen, 22,5° smigspærrehage (a2) og 30° kronesmigspærrehage (a3). Tryk på kronesmigspærrehagen (a3), så 33,86° teksten vender opad. Fastgør igen skruen til at sikre 22,5° smigspærrehagen og kronesmigspærrehagen. Præcisionsindstillingen vil ikke blive påvirket.

22,5° KRONESMIGHAGER (FIG. 12)

Din sav er udstyret til hurtigt og nøjagtigt at indstille en 22,5° smig til venstre eller højre. 22,5° kronesmigspærrehagen (a2) kan roteres for at komme i kontakt med kronejusteringsskruen (zz).

SKINNELÅSEGREB (FIG. 1A)

Med skinnelåsegrebet (g) kan du låse savhovedet fast, så det ikke glider på skinnerne (j). Dette er nødvendigt ved udførelse af bestemte savninger eller ved transport af saven.

KANALSKÆRINGSSTOP (FIG. 1B)

Med kanalskæringsstop (bb) begrænses klingens savedybde. Stoppet er nyttigt for anvendelse som fx kanalsavning eller høje vertikale snit. Drej kanalskæringsstopet fremad og justér dybdejusteringsskruen (aa) for at indstille den ønskede savedybde. Justeringen sikres ved at spænde vingemøtrikken (z). Drejning af kanalskæringsstopet til savens bagende vil gå uden om kanalskæringsstopfunktionen. Hvis dybdejusteringsskruen er for stram til, at den kan løsnes med hånden, kan den medleverede klingskruetrækker (cc) bruges til at løsne skrueerne.

LÅSESTIFT (FIG. 1A)



ADVARSEL: Låsestiften må **KUN** bruges under transport af eller under opbevaring af saven. Brug **ALDRIG** låsestiften til nogen savning.

Du laser savhovedet I nedadvendt position ved at skubbe savhovedet nedad, skubbe låsestiften (l) ind og udløse savhovedet. Dette vil holde savhovedet sikkert nede for flytning af saven fra et sted til et andet. Du udløser ved at trykke savhovedet nedad og trække stiften ud.

GLIDELÅSEGREB (FIG. 13, 23)

Glidelåsegrebet (a6) anbringer saven I en position til at maksimere savning af grundlæggende kantprofiler som vist i figur 23.

Justering

Din geringsssav blev fuldstændigt og nøjagtigt justeret på fabrikken under produktionen. Hvis omjustering er nødvendig på grund af forsendelse og håndtering eller af anden årsag, følg instruktionerne nedenfor til at justere din sav. Når de først er foretaget, vil disse justeringer forblive nøjagtige.

JUSTERING AF GERINGSKALA (FIG. 11, 14)

- Lås geringslåsehåndtaget op (u) og sving geringsarmen, indtil geringslåseknappen (v) låser den i 0° geringsposition. Lås ikke geringslåsehåndtaget.
- Anbring en firkant imod savens anslag og klinger som vist. (Berør ikke savklingens spidser med firkanten. Hvis du gør det, medfører det unøjagtige målinger.)
- Hvis savklingen ikke står vinkelret i forhold til anslaget, løs de fire skruer (ww), der holder geringskalaen (s) og flyt geringslåsehåndtaget og skalaen til venstre eller højre, indtil klingen står vinkelret i forhold til anslaget, som målt med firkanten.
- Spænd igen de fire skruer. Vær ikke opmærksom på aflæsningen af geringsmarkøren (uu) på dette tidspunkt

JUSTERING AF GERINGSMARKØR (FIG. 11)

- Lås geringslåsehåndtaget (u) op for at flytte geringsarmen til nulposition.
- Med geringshåndtaget last op, lad geringslåsen falde på plads, når du drejer geringsarmen til nul.
- Observer geringsmarkøren (uu) og geringskalaen (s) vist i figur 11. Hvis markøren ikke nøjagtigt angiver nul, løs geringsmarkørskrue (vv), der holder markøren på plads, omplacér markøren og spænd skruen.

JUSTERING AF SMIGFIRKANTEN I FORHOLD TIL BORDET (FIG. 1A, 1B, 12, 15)

- Du retter klingefirkanten i efter bordet ved at låse armen i nedad position med låsestiften (l).
- Anbring en firkant imod klingen, idet du sikrer, at firkanten ikke sidder på toppen af en tand.
- Løs smigglåsegrebet (ee) og kontrollér, at armen siddet fast imod 0° smigstoppet.
- Drej 0° smigjusteringsskruen (a5) med 13 mm (1/2") klingskruenøglen (cc) om nødvendigt, så klingen er ved 0° smig i forhold til bordet.

JUSTERING AF SMIGMARKØR (FIG 12)

Hvis smigmarkør (yy) ikke angiver nul, løs hver skrue (xx), som holder hver smigmarkør på plads og flyt dem om nødvendigt. Kontrollér at 0° smig er korrekt, og at smigmarkør er indstillet, før justering af nogle af de andre smigvinkelskrue.

JUSTERING AF SMIGSTOP 45° TIL HØJRE OG TIL VENSTRE (FIG. 1B, 12)

Sådan justeres højre 45° smigstop:

- Løs smigglåsegrebet (ee) og træk 0° smigstoppet (ff) for at tilsidesætte 0° smigstop.
- Når saven står helt til højre, hvis smigmarkøren (yy) ikke angiver nøjagtig 45°, drej venstre 45° smigjusteringsskrue (a4) med 13 mm (1/2") klingskruenøglen (cc), indtil smigmarkøren angiver 45°.

Sådan justeres venstre 45° smigstop:

- Løs smigglåsegrebet og vip hovedet mod venstre.
- Hvis smigmarkøren ikke angiver nøjagtig 45°, drej højre 45° smigjusteringsskrue, indtil smigmarkøren viser 45°.

JUSTERING AF SMIGSTOP TIL 22,5° (ELLER 30°) (FIG. 1B, 12)

BEMÆRK: Justér først smigvinklerne efter udførelse af 0° smigvinkel og justering af smigmarkør.

Du indstiller venstre 22,5° smigvinkel ved at vende den venstre 22,5° smigspærrehage (a2). Løs smigglåsegrebet (ee) og vip hovedet helt mod venstre. Hvis smigmarkøren (yy) ikke angiver nøjagtigt 22,5°, drej kronejusteringsskrue (zz) mod spærrehagen med en 10 mm (7/16") skruenøgle, indtil smigmarkøren viser 22,5°.

Du justerer venstre 22,5° smigvinkel ved at vende den højre 22,5° smigspærrehage. Løs smigglåsegrebet og træk 0° smigstoppet (ff) for at tilsidesætte 0° smigstop. Når saven er helt mod højre, hvis smigmarkøren ikke angiver nøjagtigt 22,5°, drej kronejusteringsskrue (zz) mod spærrehagen med en 10 mm (7/16") skruenøgle, indtil smigmarkøren viser nøjagtigt 22,5°.

JUSTERING AF ANSLAG (FIG. 1A)

Den øverste del af anslaget kan justeres til at give frigang og gøre det muligt at save i smig til fuld 49° både til venstre og højre.

- Hvert anslag (n) justeres ved at løsne anslagets justeringsgreb (m) og skubbe anslaget udad.
- Foretag en tørkørsel med saven slået fra og kontrollér for frigang.
- Justér anslaget, så det kommer så tæt på klingen som praktisk muligt for at yde maksimal støtte til arbejdsområdet uden at forstyrre arm op- og nedbevægelsen.
- Stram justeringsgrebet til anslaget godt.
- Når smigopgaverne er afsluttede, omplacér anslaget.

For bestemte snit kan det være en fordel at anbringe anslagene tættere på klingen. Du gør det ved at skruer justeringsgrebene (m) til anslaget to omgange tilbage og flytte anslagene tættere på klingen forbi den normale grænse og derefter spænde justeringsgrebene til anslaget. Lav først et tørt snit for at sikre, at klingen ikke kommer i berøring med anslagene.

BEMÆRK: Anslaggenes spor kan blive fyldt med savstøv. Brug en børste eller luft under lavt tryk til at rengøre styreillerne.

BESKYTTELSESKÆRMENS AKTIVERING OG SIGTBARHED (FIG. 1A)

Den nederste beskyttelseskærm (a) på din save er designet til automatisk at afdække klingen, når armen køres ned og til at dække klingen, når armen hæves.

Beskyttelseskærmen kan hæves manuelt ved af- eller påmontering af savklinger eller ved eftersyn af saven. HÆV ALDRIG DEN NEDERSTE BESKYTTELSESKÆRM MANUELT MED MINDRE KLINGEN ER STOPPET.

JUSTERING AF SAVSNITPLADE (FIG. 1A)

Du justerer savsnitpladen (w) ved at løsne de skrue, der holder savsnitpladen på plads. Justér så savsnitpladerne er så tætte som muligt uden at gribe ind i klingens bevægelser.

Hvis der ønskes en nul savsnitbredde, justér savsnitpladerne så tæt til hinanden som muligt. De kan nu skæres langsomt med savklingen til at give det mindst mulige mellemrum mellem klingen og savsnitpladerne.

JUSTERING AF STYRESKINNE (FIG. 1A)

Kontrollér skinnerne (j) regelmæssigt for slør eller frigang.

Den højre skinne kan justeres med stilleskrue (h). Du reducerer frigangen ved brug af en 4 mm sekskantnøgle og ved at dreje stilleskruen gradvist med uret mens savhovedet skubbes tilbage og frem.

JUSTERING AF GERINGSLÅS (FIG. 1A, 16)

Geringslåsestang (a7) skal justeres, hvis savbordet kan flyttes, når geringslåsehåndtaget er låst (nedad).

- Anbring geringslåsehåndtaget (u) i ikke låst (opad) position.
- Ved hjælp af en 13 mm (1/2") åbn og vrid, løs låsemøtrik (a8) på geringslåsestangen.
- Spænd ved hjælp af en kærnskruetrækker geringslåsestangen ved at dreje den med uret som vist i figur 16. Drej låsestangen indtil den er stram, drej den derefter en omgang mod uret.
- Lås igen geringslåsen til en ikke låst måling på geringskalaen – for eksempel , 34° – og kontrollér, at bordet ikke drejer.
- Spænd låsemøtrik

Før værktøjet tages i brug

- Installér den passende savklinge. Anvend ikke meget slidte klinger. Værktøjets maksimale rotation må ikke overstige savklingens. Anvend ingen slibelameller!
- Forsøg ikke at save for små genstande.

- Lad klingen save frit. Pres ikke.
- Lad motoren nå op på fuld hastighed før savningen påbegyndes.
- Se til at alle låseknappe og klemmehåndtag er spændte.
- Spænd arbejdsemnet fast.
- Selv om denne sav kan save træ og mange andre ikke-jernholdige materialer, vedrører disse brugsanvisninger kun savning af træ. De samme retningslinier gælder for de andre materialer. Sav ikke jernholdige materialer (jern eller stål), fibercement eller murværk med denne sav!
- Brug savsporspladen. Brug ikke maskinen, hvis savsporet er bredere end 10 mm.

BETJENING

Brugsvejledning



ADVARSEL: Overhold altid sikkerhedsvejledningen og de gældende regler.



ADVARSEL: For at reducere risikoen for kvæstelser skal enheden slukkes, og strømforsyningen til maskinen afbrydes før montering og afmontering af tilbehør, før justering eller ændring af konfiguration eller ved udførelse af reparationer. Sørg for, at udløserkontakten er i OFF-position. Utilsigtet start kan medføre kvæstelser.

Se **Savklinger** under **Valgfrit tilbehør** for at vælge den klinge, der bedst passer til dine behov.

Kontrollér at maskinen er placeret, så den passer til din ergonomi med hensyn til bordhøjde og stabilitet. Maskinstedet skal udvælges, så brugeren har et godt overblik og har tilstrækkelig plads omkring maskinen til bearbejdning af arbejdsemner uden begrænsninger.

Til reduktion af vibrationseffekter sørg for at den omgivende temperatur ikke er for lav, at maskine og tilbehør er godt vedligeholdt, og at arbejdsemnets størrelse passer til denne maskine.

Brugere i UK gøres opmærksom på "woodworking machines regulations 1974" samt senere ændringer.

Tilslut saven til enhver husholdnings 60 Hz strømkilde. Se navnepladen for spænding. Kontrollér at ledningen ikke kommer i vejen for dit arbejde.

Korrekt krops- og håndposition (fig. 17A, 17B)



ADVARSEL: For at reducere risikoen for alvorlig personskade skal du **ALTDIG** altid anvende den rette håndposition som vist i fig. 17A.



ADVARSEL: For at reducere risikoen for alvorlig personskade skal du **ALTDIG** holde godt fast i tilfælde af en pludselig reaktion.

- Anbring aldrig dine hænder tæt ved skæreområdet. Anbring ikke dine hænder tættere end 152 mm (6") fra klingens.
- Hold arbejdsemnet tæt imod bordet og anslaget under skæring. Hold dine hænder i denne position, indtil udløseren er blevet udløst, og klingens helt er stoppet.
- FORETAG ALTID TØRKØRSLER (UDEN STRØM), FØR DU AFSLUTTER SNIT, SÅ DU KAN KONTROLLERE KLINGENS STI. KRYDS IKKE HÆNDERNE SOM VIST I FIGUR 17B.
- Hold begge fødder solidt plantet på gulvet og oprethold en korrekt balance. Når du flytter geringsarmen til venstre og højre, følg den og stå lidt til siden for savklingen.
- Kig gennem beskyttelsesskærmens spjæld, når du følger en blyantstreg.

Sådan tændes og slukkes (fig. 1B)

Tryk udløserkontakten (x) ned for at starte saven. Tryk på udløserkontakten for at slå værktøjet fra.

Lad klingens komme op på fuld driftshastighed, før du starter.

Udløs udløserkontakten og lad bremsen stoppe klingens, før savhovedet hæves.

Der er et hul i udløserkontakten til indsættelse af en lås til aflåsning af saven.

INDSTILLING AF DEN VARIABLE HASTIGHED (FIG. 1B)

Hastighedskontrolhjulet (hh) kan indstilles på forhånd til den ønskede hastighed.

- Drej hastighedskontrolskiven (hh) hen på den ønskede værdi, der er angivet med et tal.
- Brug høje hastigheder til savning i bløde materialer som træ. Brug lave hastigheder til savning i metal.

Anvendelse af XPS™ LED arbejdslyssystem (fig. 1A, 1B)

BEMÆRK: Geringsssaven skal være tilsluttet til en strømkilde.

XPS™ LED arbejdslyssystemet er udstyret med en tænd-/slukkontakt (y). XPS™ LED arbejdslyssystemet er uafhængig af geringsssavens udløserkontakt. Lyset behøver ikke t være tændt for arbejde med saven.

Sådan skærer du gennem en eksisterende blyantstreg på et stykke træ:

1. Tænd for XPS™ systemet, træk derefter ned i driftshåndtaget (c) for at bringe savklingen tæt til træet. Klingens skygge vil blive vist på træet.
2. Ret blyantstregen ind efter hjørnet på klingens skygge. Det kan være nødvendigt at justere gerings- eller smigvinklerne til nøjagtigt at matche blyantstregen.

Grundlæggende savsnit (fig. 1A, 1B, 18, 19)

Hvis skubbefunktionen ikke anvendes, kontrollér at savhovedet er skubbet så langt tilbage som muligt, og at skinnelåsegrebet (g) er strammet. Dette vil forhindre, at saven glider langs med skinnerne, når arbejdsemnet tilkobles.

Savning af flere stykker anbefales ikke, men kan gøres sikkert ved at sikre, at hvert stykke holdes fast imod bordet og anslaget.

LIGE VERTIKALT TVÆRSNIT

1. Indstil og lås træet fast til bordet (q) og imod anslaget (n).
2. Med skinnelåsegreb (g) spændt, tænd for saven ved at trykke på udløserkontakt (x).
3. Når saven kommer op i hastighed, sænk armen jævnt og sav langsomt gennem træet. Lad klingens komme til et fuldt stop, før armen hæves.

GLIDENDE TVÆRSNIT

Ved savning af noget længere end 51 x 150 mm (2" x 6" [51 x 105 mm (2" x 4") ved 45° gering]) arbejdsemne, brug en ned- og tilbagebevægelse med skinnelåsegrebet (g) løsnet (fig. 18).

Træk saven ud imod dig, sænk savhovedet ned imod arbejdsemnet og skub langsomt saven tilbage for at afslutte snittet.

Lad ikke saven komme i kontakt med det øverste af arbejdsemnet, når det trækkes ud. Saven kan køre imod dig og kan forårsage personskade eller beskadigelse af arbejdsemnet.

GERING TVÆRSNIT

Geringsvinklen er tit 45° for savning af hjørner, men kan indstilles overalt fra nul til 50° venstre eller 60° højre. Fortsæt som for lige vertikalt tværsnit.

Under udførelse af et snit på arbejdsemner, der er bredere end 51 x 105 mm (2" x 4"), der er kortere i længden, anbring altid den længste side imod anslaget (fig. 19).

SMIGSNIT

Smigvinkler kan indstilles fra 49° højre til 49° venstre og kan saves med smigarmen indstillet mellem 50° venstre eller 60° højre. Se afsnittet **Funktioner og reguleringer** for detaljerede instruktioner om smigsystemet.

1. Løsn smiglås (ee) og flyt saven til venstre eller højre som ønsket. Det er nødvendigt at flytte anslag (n) for at muliggøre frigang. Spænd anslagets justeringsgreb (m) efter placering af anslagene.
2. Spænd smiglåsen godt.

Ved ekstreme vinkler kan det være nødvendigt at fjerne højre eller venstre sides anslag. Se **Justering af anslag** i afsnittet **Justeringer** for vigtige informationer om justering af anslagene for bestemte smigsnit.

Du fjerner venstre eller højre anslag ved at skruer anslagets justeringsgreb (m) flere omgang og skubbe anslaget ud.

KANALSKÆRING (FIG. 1B)

Din sav er udstyret med et kanalskæringsstop (bb), dybdejusteringsskrue (aa) og vingemøtrik (z) til kanalskæring.

- Tryk på kanalskæringsstop (bb) imod savens forende.
- Justér vingemøtrik (z) og dybdejusteringsskrue (aa) for at indstille dybden på kanalsnittet.
- Anbring et stykke affaldsmateriale på ca. 5 cm mellem anslag og arbejdsemne for at udføre et lige kanalsnit.

SNITKVALITET

Glatheden af alle snit afhænger af et antal variable som fx det materiale, der savnes i, klingetype, klingens skarphed og snithastigheden.

Hvis du ønsker meget glatte snit til kantprofiler og andet præcisionsarbejde, vil en skarp (60-tanded hårdtmetal) klinge og en langsommere, jævn snithastighed frembringe de ønskede resultater.



ADVARSEL: Sørg for at materialet ikke bevæger sig under savningen, spænd det godt fast. Lad altid klingens standse helt, før armen løsnes. Hvis der opstår små træfibrebagest på arbejdsemnet, kan man sætte et stykke tape på træemnet, der hvor snittet skal foretages. Sav igennem tapen og fjern tapen, når savningen er udført.

Fastspænding af arbejdsmateriale (fig. 4)

ADVARSEL: Et arbejdsemne, der er fastspændt, afbalanceret og sikkert før et snit, kan komme ud af balance, efter snittet er afsluttet. En last ude af balance kan vippe saven eller det, saven er fastgjort til, som fx et bord eller en arbejdsbænk. Ved udførelse af et snit, der kan komme ud af balance, understøt arbejdsemnet korrekt og kontrollér, at saven er fastboltet til en stabil overflade. Det kan resultere i personskade.



ADVARSEL: Fastspændingsfoden skal forblive fastspændt over savfundamentet, hver gang holder anvendes. Fastspænd altid arbejdsemnet til savfundamentet – ikke til andre dele af arbejdsområdet. Kontrollér at fastspændingsfoden ikke er fastspændt på hjørnet af savfundamentet.



FORSIGTIG: Anvend altid en arbejdsklemme til at opretholde kontrollen og nedsætte risikoen for personskade og ødelæggelse af arbejdsemnet.

Brug materialeholder (kk) leveret sammen med din sav. Venstre eller højre anslag vil glide fra side til side som hjælp til fastspænding. Andre hjælpemidler som fx fjederholdere, stangholdere eller C-holdere kan være velegnede for bestemte materialestørrelser og -former.

SÅDAN INSTALLERES HOLDER

1. Indsæt den i hullet bag ved anslaget. Holderen skal vende imod geringsravens bagside. Rillen på holderstangen skal være helt indsat i fundamentet. Kontrollér at rillen er helt indsat i geringsravens fundament. Hvis rillen er synlig, vil holderen ikke være sikret.
2. Drej holderen 180° imod geringsravens forside.
3. Løsn grebet for at justere holderen op eller ned, brug derefter finjusteringsgrebet til at fastgøre arbejdsemnet.

BEMÆRK: Anbring holderen på den modsatte side af fundamentet under smigskæring. FORETAG ALTID TØRKØRSLER (UDEN STRØM), FØR DU AFSLUTTER SNIT, SÅ DU KAN KONTROLLERE KLINGENS STI. SØRG FOR AT HOLDEREN IKKE FORSTYRRER SAVENS ELLER BESKYTTELSESKÆRMENES FUNKTIONER.

Understøtning af lange stykker (fig. 7)

UNDERSTØT ALTID LANGE STYKKER.

For bedste resultater, brug DE7023-XJ eller DE7033 benholdere (nn) til at udvide din savs bordbredde. Understøt lange arbejdsemner ved hjælp af passende anordninger som fx savbukke eller lignende, så enderne ikke falder ned.

Savning af billedrammer, skyggebokse og andre firesidede projekter (fig. 20, 21)

Afprøv et par enkle projekter ved brug af affaldsmateriale, indtil du udvikler en "fornemmelse" for saven. Din save er det perfekte værktøj til geringsavning af hjørner som den, der er vist i figur 20.

Skitse A i figur 21 viser en samling lavet med smigjusteringsmetoden. Den viste samling kan laves ved hjælp af en af metoderne.

- Ved hjælp af smigjustering:
 - Smiget for de to plader er justeret til 45° for hver og giver et 90° hjørne.
 - Geringsarmen er låst i nul position, og smigjusteringen er låst ved 45°.
 - Træet er placeret med den brede flade side imod bordet og det snævre hjørne imod anslaget.
- Ved hjælp af geringsjustering:
 - Det samme snit kan laves med geringskæring til højre og venstre med den brede overflade imod anslaget.

Skæring af kantprofiler og andre rammer (fig. 21)

Skitse B i figur 21 viser en samling, der er lavet ved at indstille geringsarmen ved 45° til at gøre de to plader sammen til at danne et 90° hjørne. Du laver denne type sammenføjning ved at indstille smigjusteringen til nul og geringsarmen til 45°. Anbring igen træet med den brede flade side imod bordet og det snævre hjørne imod anslaget.

De to skitser i figur 21 er kun for firesidede genstande. Når antallet af sider ændres, ændres også gerings- og smigvinklerne. Oversigten nedenfor angiver korrekte vinkler for mange forskellige former, idet der tages udgangspunkt i, at alle siderne har samme længde.

ANTAL SIDER	GERINGS- ELLER SMIGVINKEL
4	45°
5	36°
6	30°
7	25,7°
8	22,5°
9	20°
10	18°

Til en form, der ikke vises i oversigten, brug følgende formular: 180° delt med antallet af sider svarer til geringen (hvis materialet skæres vertikalt) eller til smigvinkel (hvis materialet skæres fladtliggende).

Skæring af kombinerede geringsnit (fig. 22)

Et kombineret geringsnit er et snit, der laves ved brug af en geringsvinkel og en smigvinkel på samme tid. Det er denne type snit, der bruges til at lave rammer eller kasser med skrånende sider som den, der er vist i figur 22.

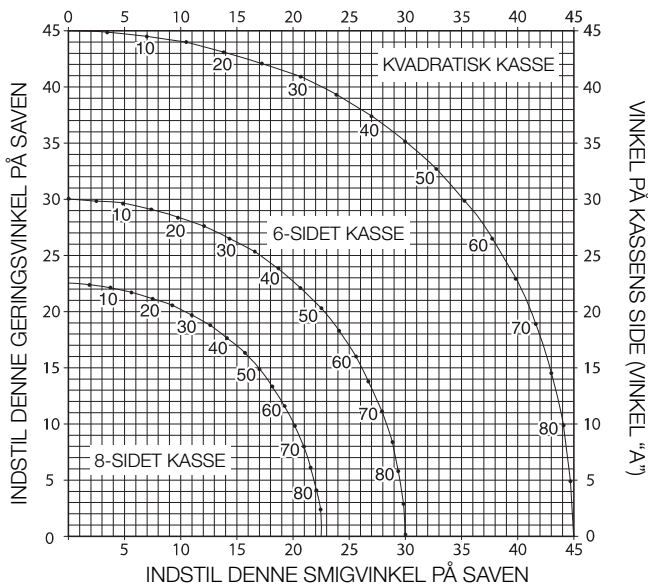


ADVARSEL: Hvis skærevinklen varierer fra snit til snit, kontrollér at smiglåssegrebet og geringslåskehåndtaget er korrekt låste. De skal være låste, efter der er foretaget nogen ændringer af smig eller gering.

Oversigten (tabel 1) vist nedenfor vil hjælpe dig med at vælge de korrekte smig- og geringsindstillinger for fælles kombinerede geringsnit.

- Vælg den ønskede vinkel A (fig. 22) på dit projekt og find denne vinkel på den passende bue i oversigten.
- Fra dette punkt følg oversigten lige ned for at finde den korrekte smigvinkel og lige over for at finde den korrekte geringsvinkel.
- Indstil din sav til de foreskrevne vinkler og foretag et par prøvesnit. Øv dig i at sætte de skårne stykker sammen.

Eksempel: Du laver en 4-sidet kasse med 26° udvendige vinkler (vinkel A, fig. 22), ved at bruge den øverste højre bue. Find 26° på bueskalaen. Følg den horisontale gennemskårne linje til den ene af siderne for at få geringsvinkelindstillingen på saven (42°). Følg på samme måde den vertikale gennemskårne linje til toppen eller bunden for at få smigvinkelindstillingen på saven (18°). Foretag altid prøvesnit på nogle stykker affaldstræ for at kontrollere indstillingerne på saven.



Skæring af bundkantlister (fig. 13, 23)

- Lige 90° snit:
 - Anbring træet imod anslaget og hold det på plads som vist i figure 23. Tænd for saven og lad klingerne opnå fuld hastighed og sænk armen jævnt under skæringen.

SKÆRING AF BUNDKANTLISTER 76 mm OP TIL 171 mm (3" OP TIL 6,75") HØJDE VERTIKALT IMOD ANSLAGET

BEMÆRK: Brug glidelåsegrebet (a6), vist i figure 13, ved skæring af bundkantlister fra 76 mm til 171 mm (3" til 6,75") højde vertikalt imod anslaget.

Anbring materiale som vist i figur 23.

Alle snit skal laves på kantlisternes bagside vendt imod anslaget og med bunden af kantlisterne vendt imod bordet.

	INDE I HJØRNET	UDEN FOR HJØRNET
Venstre side	Venstre gering ved 45° Gem venstre snitside	Højre gering ved 45° Gem venstre snitside
Højre side	Højre gering ved 45° Gem højre snitside	Venstre gering ved 45° Gem højre snitside

Materiale op til 171 mm (6,75") kan skæres som beskrevet ovenfor.

Skæring af kronekantlister (fig. 1A, 5, 24A, 24B)

Din geringssav er velegnet til opgaven med at skære kronekantlister. For korrekt tilpasningskal kronekantlister være kombineret geret sammen med stor nøjagtighed.

Din geringssav har specielt forhåndsindstillede låsepunkter ved 31,62° til venstre og højre for skæring af kronekantlister ved den korrekte vinkel og smigstophager ved 33,86° til venstre og højre. Der er også et mærke på smigskalaen (k) ved 33,9°. Skemaet nedenfor angiver de korrekte indstillinger for skæring af kronekantlister.

BEMÆRK: Forprøve med affaldsmateriale er meget vigtigt!

INSTRUKTIONER OM SKÆRING AF FLADTLIGGENDE KRONEKANTLISTER OG BRUG AF KOMBINEREDE FUNKTIONER (FIG. 24A)

1. Kantlister skal ligge fladt med den brede bagoverflade nedad på savbordet.
2. Anbring toppen af kantlisterne imod anslaget.
3. Indstillingerne nedenfor er for 45° fjederkronekantlister.

	INDE I HJØRNET	UDEN FOR HJØRNET
Venstre side	Venstre smig 30° Smigbordet indstillet til højre til 35,26° Gem venstre snitende	Højre smig 30° Geringsbordet indstillet til højre til 35,26° Gem venstre snitende

	INDE I HJØRNET	UDEN FOR HJØRNET
Højre side	Højre smig 30° Geringsbord indstillet til venstre til 35,26° Gem højre snitende	Venstre smig 30° Smigbordet indstillet til højre til 35,26° Gem højre snitende

4. Indstillingerne nedenfor er for kronekantlister med 52° vinkler øverst og 38° vinkler nederst.

	INDE I HJØRNET	UDEN FOR HJØRNET
Venstre side	Venstre smig 33,9° Geringsbord indstillet til højre til 31,62° Gem venstre snitende	Højre smig 33,9° Geringsbord indstillet til venstre til 31,62° Gem venstre snitende
Højre side	Højre smig 33,9° Geringsbord indstillet til højre til 31,62° Gem højre snitende	Venstre smig 33,9° Smigbordet indstillet til højre til 31,62° Gem højre snitende

ALTERNATIV METODE FOR SKÆRING AF KRONEKANTLISTER (FIG. 5)

Skæring af kantlister ved hjælp af denne metode kræver ikke et smigsnit. Sidste øjeblik ændringer af geringsvinklen kan laves uden at berøre smigvinklen. Når du støder på andre hjørner end 90°, kan saven hurtigt og let justeres til dem.

Anvendelse af DW7084 anslagstilbehør til kronekantlister crown moulding (II) anbefales varmt på grund af dens grad af præcision og bekvemmelighed (fig. 5).

INSTRUKTIONER FOR SKÆRING AF KANTLISTER VINKLET MELLEML ANSLAGET OG SAVFUNDAMENTET FOR ALLE SNIT (FIG. 24B)

1. Anbring kantlisten på skrå, så bunden på kantlisten (den del der går imod væggen, når den er installeret) vender imod anslaget, og det øverste af kantlisten hviler på savbordet.
2. De skråstillede "flader" bag på kantlisten skal hvile kvadratisk på anslaget og savbordet.

	INDE I HJØRNET	UDEN FOR HJØRNET
Venstre side	Højre gering ved 45° Gem højre snitside	Venstre gering ved 45° Gem højre snitside
Højre side	Venstre gering ved 45° Gem venstre snitside	Højre gering ved 45° Gem venstre snitside

Specielle snit



ADVARSEL: Lav aldrig nogen snit undtagen materialet er sikret på bordet og imod anslaget.

SKÆRING I ALUMINIUM (FIG. 25A, 25B)

ANVEND ALTID PASSENDE SAVKLINGE, LAVET SPECIELT TIL SKÆRING I ALUMINIUM.

Nogle arbejdsmenn kræve brug af en holder eller fastspænding for at forhindre bevægelse under skæringen. Anbring materialet, så du skærer det tyndeste tværsnit som vist i figur 25A. Figur 25B illustrerer den forkerte måde på at skære disse ekstruderinger.

Brug en stang voks skæresmørelse ved skæring i aluminium. Anvend voksstangen direkte på savklingen (ss) før skæring. Anvend aldrig voksstangen på en klinge i bevægelse. Voksen giver korrekt smøring og forhindrer, at spåner klæber sig fast til klingens.

BØJET MATERIALE (FIG. 26A, 26B)

Ved skæring i bøjet materiale, anbring det altid som vist i figur 26A og aldrig som vist i figur 26B. Ukorrekt anbringelse af materialet vil få klingens til at blokere.

SKÆRING I PLASTIKRØR ELLER ANDRE RUNDE MATERIALER

Plastikrør kan let skæres med din sav. Det skal skæres som træ og **være fastgjort eller holdt fast til anslaget for at forhindre det i at rulle.** Dette er meget vigtigt ved udførelse af vinkelsnit.

FASTSPÆNDING AF LANGE MATERIALER (FIG. 27)

En gang imellem vil du støde på et stykke træ, der er lidt for stort til at passe ind under den laveste beskyttelseskærm. Hvis dette sker, anbring din højre tommelfingre på beskyttelseskærmens overside (a) (a) og rule beskyttelseskærmen op lige tilstrækkeligt til arbejdsmenets som vist i figur 27. Undgå at gøre det for tit, men hvis det er nødvendigt, vil saven arbejde korrekt og foretage det store snit. BIND, TAPE ELLER FASTHOLD ALDRIG BESKYTTELSESKÆRMEN ÅBEN UNDER ARBEJDE MED DENNE SAV.

SPECIEL INDSTILLING FOR BREDE TVÆRSNIT (FIG. 28A, 28B)

Din sav kan skære meget bredt (op til 409 mm [16.1"]) arbejdsemner, når en speciel indstilling anvendes. Du indstiller saven til disse arbejdsemner ved at følge disse trin:

1. Fjern både venstre og højre glidende anslag fra saven og sæt dem til side. Du fjerner dem ved at dreje adskille omgange på anslagsjusteringsgrebet (m) og skubbe hvert anslag udad. Justér og lås geringskontrollen, så den står på 0° gering.
2. Lav en platform ved hjælp af et stykke på 38 mm (1,5") tyk partikelplade eller lignende fladt stærkt 38 mm tykt træ med dimensionerne: 368 x 660 mm (14,5" x 26"). Platformen skal være flad, ellers kan materialet flytte sig under skæring og medføre personskader.
3. Montér platformen på 368 x 660 mm (14,5" x 26") til saven ved hjælp af fire 76,2 mm (3") lange træskruer igennem hullerne (a9) i det nederste anslag (o) (fig. 28A). Der skal anvendes fire skruer til at sikre materialet korrekt. Når den specielle indstilling anvendes, vil platformen blive skåret i to stykker. Sørg for at skrueerne er strammet korrekt, ellers kan materialet gå løs og medføre personskader. Kontrollér at platformen ligger fladt på bordet, imod anslaget og er centreret fra venstre mod højre.



ADVARSEL: Sørg for at saven er monteret fast på en stabil, flad overflade. Gør det den ikke, kan det destabilisere saven og forårsage dens fald med personskade til følge.

4. Anbring arbejdsemnet, der skal skæres, øverst på platformen monteret til bordet. Kontrollér at arbejdsemnet ligger fast imod bagsiden af det nederste anslag (o) (fig. 28B).
5. Fastgør materialet før skæring. Skær langsomt igennem materialet ved hjælp af en ud-ned og tilbage bevægelse. Hvis du ikke fastspænder korrekt eller skærer langsomt, kan det medføre, at materialet går løs og medfører personskader.

Efter nogle skæringer med geringsvinkler forskellige fra 0°, kan platformen svækkes og blive uegnet til at rigtigt støtte arbejdet. Montér en ny, ubrugt platform på saven efter forhåndsfastsætning af den ønskede geringsvinkel.



FORSIGTIG: Fortsat brug af platform med forskellige savsnit kan forårsage tab af materialestyringsevnen og risiko for personskade.

VEDLIGEHOLDELSE

Dit DEWALT-elværktøj er beregnet til langvarig brug med minimal vedligeholdelse. Værktøjets fortsatte tilfredsstillende drift afhænger af korrekt vedligeholdelse og rengøring af værktøjet.



ADVARSEL: For at reducere risikoen for kvæstelser skal enheden slukkes, og strømforsyningen til maskinen skal afbrydes før montering og afmontering af tilbehør, før justering eller ændring af konfiguration eller ved udførelse af reparationer. Sørg for, at udløserkontakten er i OFF-position. Utilsigtet start kan medføre kvæstelser.



ADVARSEL: For at reducere risikoen for personskade, berør IKKE de skarpe punkter på klingens fingre eller hænder under udførelsen af nogen vedligeholdelse.

Anvend IKKE smøremidler eller rensere (specielt spray eller aerosol) i nærheden af plastikbeskyttelsesskærmen. Det polykarbonat materiale, der anvendes i beskyttelsesskærmen, kan angribes af bestemte kemikalier.

Børster (fig. 1A)

Inspicér kulbørsterne regelmæssigt. Hold børsterne rene, så de kan glide frit i deres holdere.

- Slå strømmen fra fjern motorendedæksel (f), løft børstens fjeder og træk børstesamlingen tilbage.
- Hvis børsterne er slidt ned til ca. 12,7 mm (1/2"), vil fjederen ikke længere udøve tryk, og de skal udskiftes.
- Brug kun identiske DEWALT børster. Brug af den korrekte grad børste er væsentligt for korrekt drift af elektrisk bremse. Nye børstesamlinger kan købes hos DEWALT servicecentre.
- Sæt altid børstens inspektionshætte på efter inspektion eller servicearbejde på børsterne.

- Værktøjet skal "indkøres" (køre uden belastning) i 10 minutter før brug for at køre nye børster ind. Den elektriske bremser kan være uregelmæssig i drift, indtil børsterne sidder ordentligt fast (kort ind).
- Under "indkøring" BIND, TAPE ELLER LÅS PÅ ANDEN MÅDE ALDRIG UDLØSERKONTAKTEN ON. HOLD KUN MED HÅNDEN.

**Smøring**

Dette elektriske værktøj skal ikke smøres yderligere.

**Rengøring**

Før brug kontrollér omhyggeligt den øverst beskyttelsesskærm, den nederste beskyttelsesskærm og støvkanal for at fastslå, at de vil køre korrekt. Sørg for at skår, støv eller partikler fra arbejdsemnet ikke blokerer en af funktionerne.

I tilfælde af at fragmenter fra arbejdsemnet sidder fast mellem savklingen og beskyttelsesskærme, frakobl maskinen fra strømforsyningen og følg de instruktioner, der findes i afsnittet **Ændring eller montering af savklingen**. Fjern de fastklemte dele og genmonter savklingen.

Udrens med mellemrum al støv og alle træspåner fra rundt om OG UNDER fundamentet og rotationsbordet.



ADVARSEL: Blæs støv og snavs ud af hovedhuset med tør luft, lige så snart der samler sig snavs i og omkring luftaftrækket. Bær godkendte beskyttelsesbriller og godkendt støvmaske ved udførelse af denne procedure.



ADVARSEL: Brug aldrig opløsningsmidler eller andre kraftige kemikalier til at rengøre værktøjets ikke-metalliske dele. Disse kemikalier kan svække de materialer, der anvendes i disse dele. Brug en klud, der kun er fugtet med vand og mild sæbe. Lad aldrig væske trænge ind i værktøjet, og nedsænk aldrig nogen del af værktøjet i væske.

RENGØRING AF ARBEJDSLYS

- Fjern omhyggeligt savstøv og efterladenskaber fra arbejdslysets linser med en vatpind. Støvsamlinger kan blokere for arbejdslyset og forhindre det i at angive skærelinjen præcist.
- Brug ALDRIG nogen former for opløsningsmidler, da de kan ødelægge linserne.
- Med klingens fjernet fra saven, rengør bane og samlinger fra klingens.

RENGØRING AF STØVKANAL

Med strømmen slået fra saven, og med savhovedet helt hævet, kan lavtrykluft eller en dyvelstang med en stor diameter bruges til at rense støvet ud af støvkanalen.

Valgfrit tilbehør (fig. 2–8)

ADVARSEL: Da andet tilbehør end det, som stilles til rådighed af DEWALT, ikke er afprøvet med dette produkt, kan det være farligt at bruge sådant tilbehør med dette værktøj. For at mindske risikoen for personskade, må dette produkt kun anvendes med tilbehør, som anbefales af DEWALT.

FORLÆNGERARBEJDSHOLDER: DE7080-XJ

Forlængerarbejdsholderen bruges til at understøtte lange arbejdsemner. Dit savfundament vil acceptere to arbejdsholdere (ii), en på hver side.

INDSTILLELIGT LÆNGDESTOP: DE7051-XJ

Kræver brug af en arbejdsholder (ii). Det indstillelige længdestop (ii) bruges til at foretage gentagne snit af den samme længde fra 0 til 107 cm (42").

SKRUETVINGE: DE7082-XJ

Skruetvingen (kk) bruges til sikker fastgørelse af arbejdsemnet til savbordet.

ANSLAG TIL KRONEKANTLISTER: DE7084-XJ

Anslaget til kronekantlister (ll) bruges til præcisions-skæring af kronekantlister.

STØVPOSE: DE7053-XJ

Udstyret med en lynlås til let tømning, vil støvposen (mm) opfange størstedelen af det producerede savstøv.

BENHOLDERE: DE7023-XJ, DE7033-XJ

Benholderen (nn) bruges til at udvide savens bordbredde.

SKRUETVINGEBESLAG: DE7025-XJ

Skruetvingebeslagene (oo) bruges til montering af saven på en holder.

SAVKLINGER: BRUG ALTID 305 mm (12") SAVKLINGER MED 30 mm SPÆNDEHULLER HASTIGHEDSMÆRKNINGEN SKAL VÆRE MINDST 4800 O/MIN. Brug aldrig en klinge med en mindre diameter. Den vil ikke blive korrekt beskyttet. Brug kun tværsnitklinger! Anvend ikke klinger designet for langsugning, kombinationsklinger eller klinger med krogvinkler over 5°.

KLINGEBESKRIVELSER		
OPGAVE	DIAMETER	TÆNDER
Konstruktionssavklinger (tyndt savsnit med anti-skubbekant)		
Generelle formål	305 mm (12")	40
Fine tværsnit	305 mm (12")	60
Savklinger til træbearbejdning (giver jævne, rene snit)		
Fine tværsnit	305 mm (12")	80
Ikke jernholdige metaller	305 mm (12")	96

Kontakt forhandleren for yderligere oplysninger om korrekt tilbehør.

Miljøbeskyttelse

Særskilt bortskaffelse. Dette produkt må ikke bortskaffes sammen med almindeligt husholdningsaffald.

Hvis du på noget tidspunkt finder det nødvendigt at udskifte dit DEWALT-produkt, eller hvis det ikke længere tjener det tiltænkte formål, må det ikke bortskaffes med almindeligt husholdningsaffald. Sørg for, at dette produkt bortskaffes særskilt.



Særskilt bortskaffelse af brugte produkter og emballage gør det muligt at genbruge materialer og anvende dem på ny. Genanvendelse af genbrugsmaterialer bidrager til at forhindre forurening af miljøet og reducerer behovet for råmaterialer.

Lokale forskrifter muliggør i nogen tilfælde særskilt bortskaffelse af elektriske produkter fra husholdningen, ved kommunale affaldsdepoter eller hos forhandleren i forbindelse med køb af et nyt produkt.

DEWALT har stillet faciliteter til rådighed til indsamling og genbrug af udslidte DEWALT-produkter. For at benytte sig af denne service kan man returnere produktet til et hvilket som helst autoriseret serviceværksted, der modtager det på vore vegne.

Du kan finde ud af, hvor det nærmeste autoriserede serviceværksted befinder sig ved at kontakte dit lokale DEWALT-kontor på den adresse, der er angivet i denne manual. Alternativt findes der en liste over autoriserede DEWALT-serviceværksteder og detaljerede oplysninger om vores eftersalgsservice og kontakter på følgende internetadresse:

www.2helpU.com.

GARANTI

DEWALT er sikker på produkternes kvalitet og tilbyder en enestående garanti til professionelle brugere af dette værktøj. Denne garantierklæring er en tilføjelse til dine kontraktmæssige rettigheder som professionel bruger eller dine lovbefalede rettigheder som privat ikke-professionel bruger og påvirker dem på ingen måde. Garantien er gyldig inden for medlemsstaterne af Den Europæiske Union og Det Europæiske Frihandelsområde.

• 30 DAGES RISIKOFRI TILFREDSHEDSGARANTI •

Hvis du ikke er fuldt tilfreds med dit DEWALT værktøj, kan du returnere det inden for 30 dage, komplet som købt, til den forhandler, hvor værktøjet blev købt og få alle pengene refunderet eller bytte det. Produktet skal have været underlagt almindelig brug og slid, og der skal fremvises gyldig kvittering.

• ET ÅRS GRATIS SERVICEKONTRAKT •

Hvis du har brug for vedligeholdelse eller service af dit DEWALT værktøj, inden for 12 måneder efter købet, er du berettiget til en gratis serviceydelse. Den vil blive foretaget gratis af et autoriseret DEWALT serviceværksted. Købsbeviset skal fremvises. Inkluderer arbejdskraft. Ekskluderer tilbehør og reservedele, medmindre de var fejlbehæftede under garantiperioden.

• ET ÅRS FULD GARANTI •

Hvis dit DEWALT produkt bliver defekt på grund af fejlbehæftede materialer eller produktionsfejl inden for 12 måneder fra købsdatoen, garanterer DEWALT gratis udskiftning af alle defekte dele eller gratis udskiftning af enheden efter vores valg under forudsætning af, at:

- Produktet ikke er blevet misbrugt;
- Produktet har været underlagt almindelig brug og slid;
- Der ikke er forsøgt reparationer af uautoriserede personer;
- Købsbeviset fremvises;
- Produktet returneres komplet med alle originale komponenter;

Hvis du ønsker at reklamere, kontakt din forhandler eller find adressen på dit nærmeste autoriserede DEWALT serviceværksted i DEWALT kataloget eller kontakt dit DEWALT kontor på den adresse, der er opgivet i denne manual. Der findes en liste over autoriserede DEWALT serviceværksteder og detaljerede oplysninger om vores eftersalgsservice på følgende internetadresse: **www.2helpU.com.**

GEHRUNGSSÄGE

DWS780

Herzlichen Glückwunsch!

Sie haben sich für ein Gerät von DEWALT entschieden. Langjährige Erfahrung, sorgfältige Produktentwicklung und Innovation machen DEWALT zu einem zuverlässigen Partner für professionelle Anwender von Elektrowerkzeugen.

Technische Daten

	DWS780	
Spannung	V_{AC}	230
Typ		10
Leistungsaufnahme	W	1675
Sägeblattdurchmesser	mm	305
Sägeblattbohrung	mm	30
Stärke des Sägeblattkörpers	mm	1,8
Max. Sägeblattdrehzahl	min^{-1}	1900–3800
Max. Querschnitt bei 90°	mm	349
Max. Gehrungsschnitt bei 45°	mm	244
Max. Schnitttiefe bei 90°	mm	112
Max. Neigungsquerschnitttiefe bei 45°	mm	56
Gehrung (max. Einstellung)	links	50°
	rechts	60°
Neigung (max. Einstellung)	links	49°
	rechts	49°
0° Gehrung		
Resultierende Breite bei max. Höhe 112 mm	mm	299
Resultierende Breite bei max. Höhe 110 mm	mm	303
Resultierende Höhe bei max. Breite 345 mm	mm	76
Gehrung 45° links		
Resultierende Breite bei max. Höhe 112 mm	mm	200
Resultierende Höhe bei max. Breite 244 mm	mm	76
Gehrung 45° rechts		
Resultierende Breite bei max. Höhe 112 mm	mm	211
Resultierende Höhe bei max. Breite 244 mm	mm	76
45° Neigung links		
Resultierende Breite bei max. Höhe 63 mm	mm	268
Resultierende Höhe bei max. Breite 345 mm	mm	44
45° Neigung rechts		
Resultierende Breite bei max. Höhe 62 mm	mm	193
Resultierende Höhe bei max. Breite 345 mm	mm	28
Bremszeit der automatischen elektronischen Blattbremse	s	< 10
Gewicht	kg	25,4
L_{PA} (Schalldruckpegel)		
	dB(A)	93
K_{PA} (Schalldruckpegel-Messungenauigkeit)		
	dB(A)	3,0
L_{WA} (Schalleistung)		
	dB(A)	100
K_{WA} (Schalleistung-Messungenauigkeit)		
	dB(A)	3,0

Gesamtschwingungspegel (triaxiale Vektorsumme) gemäß EN 61029:

Schwingungsemissionswert a_h		
$a_h =$	m/s^2	< 2,5
Messungenauigkeit K =	m/s^2	1,5

Der in diesem Informationsblatt angegebene Vibrationsemissionswert wurde gemäß einem standardisierten Test laut EN 61029 gemessen und kann für einen Vergleich zwischen zwei Geräten verwendet werden. Er kann zu einer vorläufigen Einschätzung der Exposition verwendet werden.



WARNUNG: Der angegebene Vibrationsemissionswert bezieht sich auf die Hauptanwendung des Gerätes. Wenn das Gerät jedoch für andere Anwendungen, mit anderem Zubehör oder schlecht gewartet eingesetzt wird, kann die Vibrationsemission verschieden sein. Dies kann den Expositionsgrad über die Gesamtbetriebszeit erheblich erhöhen.

Eine Schätzung der Vibrationsstärke sollte auch berücksichtigen, wie oft das Gerät ausgeschaltet wird oder über welche Zeit es zwar läuft, aber nicht wirklich in Betrieb ist. Dies kann die Exposition über die Gesamtbetriebszeit erheblich mindern.

Es sind zusätzliche Sicherheitsmaßnahmen zum Schutze der Betriebsperson vor den Auswirkungen der Vibration in Betracht zu ziehen, z. B.: Wartung des Gerätes und des Zubehörs, Warmhalten der Hände, Organisation des Arbeitsablaufes.

Sicherungen

Europa	230 V Werkzeuge	10 Ampere Stromversorgung
--------	-----------------	---------------------------

Definitionen: Sicherheitsrichtlinien

Im Folgenden wird die Relevanz der einzelnen Warnhinweise erklärt. Bitte lesen Sie die Betriebsanleitung und achten Sie auf diese Symbole.



GEFAHR: Weist auf eine unmittelbar drohende gefährliche Situation hin, die, sofern nicht vermieden, **zu tödlichen oder schweren Verletzungen führt**.



WARNUNG: Weist auf eine möglicherweise gefährliche Situation hin, die, sofern nicht vermieden, **zu tödlichen oder schweren Verletzungen führen kann**.



VORSICHT: Weist auf eine möglicherweise gefährliche Situation hin, die, sofern nicht vermieden, **zu leichten oder mittelschweren Verletzungen führen kann**.

HINWEIS: Weist auf ein Verhalten hin, das **nichts mit Verletzungen zu tun hat**, aber, wenn es **nicht vermieden wird**, zu **Sachschäden führen kann**.



Weist auf ein Stromschlagrisiko hin.



Weist auf eine Brandgefahr hin.

EG-Konformitätserklärung

MASCHINENRICHTLINIE



DWS780

DEWALT erklärt hiermit, dass diese unter **Technische Daten** beschriebenen Produkte die folgenden Vorschriften erfüllen: 2006/42/EC, EN 61029-1, EN 61029-2-9.

Diese Produkte erfüllen auch die Richtlinie 2004/108/EG und 2011/65 EU. Für weitere Informationen wenden Sie sich bitte an DEWALT unter der folgenden Adresse oder schauen Sie auf der Rückseite dieser Betriebsanleitung nach.

Der Unterzeichnete ist verantwortlich für die Zusammenstellung des technischen Dossiers und gibt diese Erklärung im Namen von DEWALT ab.

H. Großmann

Horst Großmann
Vizepräsident für Konstruktion und Produktentwicklung
DEWALT, Richard-Klinger-Straße 11,
D-65510, Idstein, Deutschland
01.11.2011

Sicherheitshinweise



WARNUNG! Beim Gebrauch von Elektrowerkzeugen sollten stets die grundlegenden Sicherheitsvorkehrungen befolgt werden, um das Risiko von Feuer, Stromschlag und Personenschäden zu reduzieren, einschließlich der nachfolgenden.

Lesen Sie diese Anleitung sorgfältig durch, bevor Sie das Produkt verwenden und bewahren Sie die Gebrauchsanleitung auf.

BEWAHREN SIE DAS HANDBUCH ZUM SPÄTEREN NACHSCHLAGEN AUF

Allgemeine Sicherheitsregeln

1. Halten Sie den Arbeitsbereich in Ordnung.

Unordnung im Arbeitsbereich führt zur Unfallgefahr.

2. Wählen Sie ihr Arbeitsumfeld sorgfältig aus.

Setzen Sie das Werkzeug keinem Regen aus und verwenden Sie es nicht unter feuchten oder nassen Bedingungen. Halten Sie den Arbeitsbereich gut beleuchtet (250–300 Lux). Verwenden Sie das Werkzeug nicht in brand- oder explosionsgefährdeten Bereichen, wie z.B. in der Nähe von brennbaren Flüssigkeiten oder Gasen.

3. Schutz vor elektrischem Schlag.

Vermeiden Sie jegliche Körperberührung mit geerdeten Teilen (z. B. Rohre, Heizkörper, Herde und Kühlschränke). Bei extremen Einsatzbedingungen (z.B. hohe Luftfeuchtigkeit, wenn Schleifschlamm erzeugt wird, usw.) kann die elektrische Sicherheit durch Vorschalten eines Trenntransformators oder eines (FI)-Fehlerstrom-Schutzschalters erhöht werden.

4. Halten Sie andere Personen fern.

Lassen Sie Personen, vor allem Kinder, die an den Arbeiten nicht beteiligt sind, das Werkzeug oder das Verlängerungskabel nicht anfassen und halten Sie sie vom Arbeitsbereich fern.

5. Bewahren Sie Ihre Werkzeuge sicher auf.

Unbenutzte Werkzeuge sollten an einem trockenen Ort unter Verschluss außerhalb der Reichweite von Kindern aufbewahrt werden.

6. Das Werkzeug nicht gewaltsam zweckfremd einsetzen.

Wenn es für seinen vorgesehenen Zweck angewendet wird, wird es die Arbeit besser und sicherer ausführen.

7. Verwenden Sie das richtige Werkzeug.

Setzen Sie Kleinwerkzeuge nicht dazu ein, die Arbeit von Hochleistungswerkzeugen zu verrichten. Verwenden Sie Werkzeuge nur entsprechend ihres vorgesehenen Zwecks; verwenden Sie beispielsweise zum Schneiden von Ästen oder Baumstümpfen keine Kreissäge.

8. Tragen Sie geeignete Arbeitskleidung.

Tragen Sie keine weite Kleidung oder Schmuck, da diese von den beweglichen Teilen des Werkzeugs erfasst werden können. Beim Arbeiten im Freien ist rutschfestes Schuhwerk zu empfehlen. Tragen Sie ein Haarnetz, um langes Haar damit zu bedecken.

9. Verwenden Sie Schutzausrüstung.

Tragen Sie immer eine Schutzbrille. Tragen Sie eine Atem- oder Staubschutzmaske, falls die Arbeitsabläufe Staub oder Flugpartikel erzeugen. Wenn die erzeugten Partikel heiß sind, sollte auch ein hitzebeständiger Schurz getragen werden. Tragen Sie immer einen Gehörschutz. Tragen Sie immer einen Schutzhelm.

10. Schließen Sie die Vorrichtungen zur Staubabsaugung an.

Falls Geräte zur Staubabsaugung oder zum -sammeln angeschlossen werden können, vergewissern Sie sich, dass diese angeschlossen sind und ordnungsgemäß verwendet werden.

11. Verwenden Sie das Kabel nicht missbräuchlich.

Ziehen Sie niemals am Netzkabel, wenn Sie es aus der Steckdose entfernen. Halten Sie das Kabel von Hitze, Öl und scharfen Kanten fern. Tragen Sie das Werkzeug niemals am Kabel.

12. Sichern Sie das Werkstück.

Wenn möglich, benutzen Sie Schraubzwingen oder einen Schraubstock, um das Werkstück in Position zu halten. Das ist sicherer, als Ihre Hände zu benutzen, und es hält beide Hände für die Bedienung des Werkzeugs frei.

13. Achten Sie auf einen sicheren Stand.

Achten Sie auf einen sicheren Stand, um in jeder Arbeitsposition das Gleichgewicht zu halten.

14. Pflegen Sie Ihre Werkzeuge mit Sorgfalt.

Halten Sie Ihre Werkzeuge scharf und sauber, um gut und sicher arbeiten zu können. Befolgen Sie die Schmiervorschriften und die Hinweise für Werkzeugwechsel. Überprüfen Sie Ihr Werkzeug in regelmäßigen Abständen, und lassen Sie es im Falle von Beschädigungen von einem autorisierten Servicebetrieb reparieren. Halten Sie alle Griffe und Schalter trocken, sauber und frei von Öl und Schmierfett.

15. Ziehen Sie den Netzstecker.

Wenn sie nicht benutzt werden, sollte die Stromversorgung für Werkzeuge vor ihrer Wartung und beim Auswechseln von Zubehör wie etwa Sägeblättern, Bits und Schneidwerkzeug unterbrochen werden.

16. Entfernen Sie Stell- und Schraubenschlüssel.

Machen Sie es sich zur Gewohnheit, dass sie vor Inbetriebnahme des Werkzeugs visuell prüfen, ob Stell- und Schraubenschlüssel vom Werkzeug abgezogen sind.

17. Vermeiden Sie unbeabsichtigtes Einschalten.

Tragen Sie das Werkzeug niemals mit einem Finger am Schalter. Vergewissern Sie sich, dass sich das Werkzeug vor dem Einstecken in der „Aus“-Position befindet.

18. Verwenden Sie Verlängerungskabel für den Einsatz im Freien.

Vor der Verwendung sollte das Verlängerungskabel inspiziert werden. Wenn es Beschädigungen aufweist, muss es ersetzt werden. Wenn das Werkzeug im Freien benutzt wird, benutzen Sie nur Verlängerungskabel, die zum Einsatz im Freien vorgesehen sind und entsprechend gekennzeichnet sind.

19. Seien Sie stets aufmerksam.

Achten Sie darauf, was Sie tun. Handeln Sie mit Vernunft. Bedienen Sie das Werkzeug nicht, wenn Sie müde sind oder unter dem Einfluss von Drogen oder Alkohol stehen.

20. Kontrollieren Sie das Werkzeug auf Beschädigungen.

Überprüfen Sie das Werkzeug und das Netzkabel vor der Inbetriebnahme auf Beschädigungen, um festzustellen, ob es ordnungsgemäß funktionieren und seine vorgesehene Funktion erfüllen kann. Überprüfen Sie, ob alle beweglichen Teile richtig montiert sind und nicht klemmen und ob keine Teile gebrochen sind. Überprüfen Sie auch alle Befestigungen und alle weiteren Konditionen, die den Betrieb beeinflussen könnten. Schutzvorrichtungen oder andere beschädigte Teile sollten ordnungsgemäß von einem autorisierten Servicebetrieb repariert oder ersetzt werden, wenn die Bedienungsanleitung nichts anderes angibt. Lassen Sie beschädigte Schalter von einem autorisierten Servicebetrieb ersetzen. Verwenden Sie das Werkzeug nicht, wenn sich der Schalter nicht ein- oder ausschalten lässt. Versuchen Sie niemals, Reparaturen selbst durchzuführen.



WARNUNG! Bei Verwendung von hier nicht empfohlenen Zubehörteilen/Zusatzteilen oder bei der Durchführung von Arbeiten, die nicht in dieser Bedienungsanleitung beschrieben sind, besteht Verletzungsgefahr.

21. Lassen Sie Ihr Werkzeug von einer qualifizierten Person reparieren.

Dieses Elektrowerkzeug entspricht den einschlägigen Sicherheitsrichtlinien. Reparaturen dürfen nur von qualifiziertem Fachpersonal unter Verwendung von Originalersatzteilen durchgeführt werden. Bei Nichtbeachtung können für den Benutzer wesentliche Gefahren entstehen.

Zusätzliche Sicherheitsrichtlinien für Kapp- und Gehrungssägen

- Die Maschine ist mit einem speziell gestalteten Stromzuführungskabel ausgestattet, das nur vom Hersteller oder von einem von ihm autorisierten Servicebetrieb ersetzt werden darf.
- Verwenden Sie die Säge nicht, um andere als die vom Hersteller empfohlenen Materialien zu schneiden.
- Nehmen Sie die Maschine nicht in Betrieb, wenn die Schutzhauben nicht am Platz sind oder wenn die Schutzhauben nicht funktionieren oder ordnungsgemäß gewartet werden.

- Vergewissern Sie sich vor der Durchführung von Schrägschnitten, dass der Arm sicher befestigt ist.
 - Halten Sie den Bodenbereich im Umkreis der Maschine in einem guten Zustand und frei von losem Material, z.B. Spänen und Abschnitten.
 - Verwenden Sie ordnungsgemäß geschärfte Sägeblätter. Beachten Sie die auf dem Sägeblatt angegebene Höchstgeschwindigkeit.
 - Wählen Sie das richtige Sägeblatt für das zu schneidende Material.
 - Vergewissern Sie sich, dass alle Feststellknöpfe und -hebel fest angezogen sind, bevor Sie mit der Arbeit beginnen.
 - Halten Sie ihre Hände nicht in die Nähe des Sägeblatts, wenn die Säge an der Stromversorgung angeschlossen ist.
 - Versuchen Sie niemals, das sich bewegende Werkzeug schnell abzubremesen, indem Sie ein Werkzeug oder etwas anderes gegen das Sägeblatt drücken, da hierdurch schwere Verletzungen verursacht werden könnten.
 - Vor der Verwendung von Zubehörteilen schlagen Sie in der Bedienungsanleitung nach. Die falsche Verwendung von Zubehör kann Sachschäden verursachen.
 - Verwenden Sie beim Umgang mit einem Sägeblatt oder mit rauem Material einen Halter oder tragen Sie Handschuhe.
 - Vergewissern Sie sich vor dem Einsatz, dass das Sägeblatt ordnungsgemäß montiert ist.
 - Vergewissern Sie sich, dass sich das Sägeblatt in die richtige Richtung dreht.
 - Keine Sägeblätter mit einem Durchmesser verwenden, der größer oder kleiner ist als empfohlen. Die richtigen Schnittkapazitäten sind den **technischen Daten** zu entnehmen. Verwenden Sie nur die in diesem Handbuch spezifizierten Sägeblätter, die der Bestimmung EN 847-1 entsprechen.
 - Ziehen Sie unbedingt den Einsatz von speziell konstruierten lämmelnden Sägeblättern in Erwägung.
 - Verwenden Sie keine Sägeblätter für HOCHGESCHWINDIGKEITSTAHL.
 - Verwenden Sie keine gesprungenen oder beschädigten Sägeblätter.
 - Verwenden Sie keine Schleif- oder Diamantscheiben.
 - Verwenden Sie die Säge niemals ohne die Schlitzplatte.
 - Vergewissern Sie sich vor jedem Sägevorgang, dass die Maschine stabil steht.
 - Heben Sie das Sägeblatt aus dem Schnitt im Werkstück, bevor Sie den Schalter loslassen.
 - Klemmen Sie nie etwas gegen den Ventilator, um die Antriebswelle anzuhalten.
 - Der Blattschutz an Ihrer Säge wird automatisch hochgezogen, wenn der Kopfblockierungs-Freigabehebel gedrückt und der Arm gesenkt wird; er schwenkt wieder zurück, wenn die Säge in die Ausgangsposition zurückkehrt.
 - Ziehen Sie den Blattschutz niemals per Hand hoch, außer wenn die Säge abgeschaltet ist. Der Blattschutz kann von Hand hochgezogen werden, wenn Sägeblätter installiert oder entfernt werden, oder zur Inspektion der Säge.
 - Prüfen Sie regelmäßig, ob die Belüftungsschlitze des Motors sauber und spanfrei sind.
 - Ersetzen Sie abgenutzte Schlitzplatten. Vor der Verwendung von Zubehörteilen schlagen Sie in der Bedienungsanleitung nach.
 - Trennen Sie die Maschine vor der Durchführung von Wartungsarbeiten und vor dem Sägeblattwechsel vom Netz.
 - Führen Sie niemals Reinigungs- oder Wartungsarbeiten durch, solange die Maschine noch läuft und sich der Kopf nicht in der oberen Stellung befindet.
 - Falls Sie zur Anzeige der Schnittlinie einen Laser verwenden, vergewissern Sie sich, dass es sich um einen Laser der Klasse 2 gemäß EN 62471 handelt. Tauschen Sie die Laserdiode nicht gegen eine Diode eines anderen Typs aus. Lassen Sie einen defekten Laser von einer autorisierten Kundendienstwerkstatt reparieren.
 - Der vordere Teil des Blattschutzes ist mit kleinen Schlitzen versehen, die eine gute Sicht auf das Werkstück ermöglichen.
- Obwohl die Schlitze das Herumfliegen von Spänen erheblich reduzieren, handelt es sich doch um Öffnungen im Blattschutz; somit sollten Sie immer eine Schutzbrille tragen, wenn Sie durch die Schlitze schauen.
- Schließen Sie die Säge beim Sägen von Holz an eine Staubsammelvorrichtung an. Bedenken Sie stets die Faktoren, die Einfluss auf die Staubbelastung haben:
 - Typ des bearbeiteten Materials (Spanplatten produzieren mehr Staub als Holz);
 - Schärfe des Sägeblatts;
 - richtige Einstellung des Sägeblatts;
 - Absaugvorrichtung mit Ventilationsleistung von mindestens 20 m/s.
 Vergewissern Sie sich, dass die Absaugvorrichtung vor Ort sowie die Abzugshauben, Absaugleitungen und Transportschächte ordnungsgemäß ausgerichtet sind.
 - Seien Sie sich der folgenden Faktoren bewusst, die Einfluss auf die Belastung durch Lärm haben:
 - Verwenden Sie Sägeblätter, die dazu konstruiert sind, den emittierten Lärm zu vermindern;
 - Verwenden Sie nur gut geschärfte Sägeblätter.
 - Die Wartung der Maschine sollte in regelmäßigen Abständen durchgeführt werden.
 - Sorgen Sie für angemessene allgemeine oder ortsgebundene Beleuchtung.
 - Vergewissern Sie sich, dass alle Distanz- und Spindelringe dem in dieser Anleitung angegebenen Zweck entsprechen.
 - Entfernen Sie keine abgeschnittenen oder anderen Teile des Werkstücks aus dem Schneidebereich, während die Maschine läuft und der Sägekopf sich nicht in oberen Stellung befindet.
 - Sägen Sie niemals Werkstücke, die kürzer als 200 mm sind.
 - Ohne zusätzliche Stütze kann die Maschine bei Querschnitten die folgende maximale Werkstückgröße akzeptieren:
 - Maximale Höhe: 112 mm
 - Maximale Breite: 345 mm
 - Maximale Länge: 600 mm
 - Längere Werkstücke müssen durch eine geeigneten zusätzliche Stütze gehalten werden, z.B. die Stütze DE7080-XJ oder DE7023-XJ oder das Untergestell DE7033-XJ. Klemmen Sie das Werkstück immer gut fest.
 - Schalten Sie bei einem Unfall oder Maschinenfehler die Maschine sofort ab und trennen Sie sie von der Stromquelle.
 - Melden Sie den Fehler und kennzeichnen Sie die Maschine in geeigneter Form, damit andere Personen die defekte Maschine nicht verwenden.
 - Wenn das Sägeblatt beim Sägen aufgrund anormaler Vorschubkraft blockiert, schalten Sie die Maschine ab und trennen Sie sie von der Stromzufuhr. Entfernen Sie das Werkstück und stellen Sie sicher, dass sich das Sägeblatt frei dreht. Schalten Sie die Maschine ein und starten Sie einen neuen Sägevorgang mit reduzierter Vorschubkraft.
 - Sägen Sie niemals Leichtmetalle, besonders kein Magnesium.
 - Immer wenn es die Situation erlaubt, montieren Sie die Maschine an eine Werkbank, und verwenden Sie dazu Schrauben mit einem Durchmesser von 8 mm und einer Länge von 80 mm.
 - Vergewissern Sie sich, dass der Benutzer für den Gebrauch, die Einstellung und den Betrieb der Maschine angemessen ausgebildet ist.
 - Wählen Sie vor der Arbeit das korrekte Sägeblatt für das jeweilige Material.
 - Verwenden Sie nur Sägeblätter, deren Drehzahl mindestens so hoch ist wie die auf dem Elektrowerkzeug angegebene Drehzahl.
 - Stellen Sie vor jedem Schnitt sicher, dass die Maschine auf einer ebenen und stabilen Fläche steht, so dass sie sich nicht bewegen kann.

Restrisiken

Die größten Gefahren beim Einsatz von Sägen sind:

- Die rotierenden Teile, z.B. Berühren des Sägeblatts.

Beim Betrieb von Sägen lassen sich bestimmte Restrisiken trotz der Verwendung von Schutzeinrichtungen und der Einhaltung der Sicherheitsvorschriften nicht vermeiden. Es handelt sich hierbei insbesondere um:

- Gehörschaden durch Lärmbelastung.
- Unfallgefahr am nicht abgedeckten Bereich des rotierenden Sägeblatts.
- Verletzungsgefahr beim Wechseln des Sägeblatts.
- Quetschen der Finger beim Öffnen der Schutzabdeckungen.
- Gesundheitsrisiko durch Einatmen des beim Arbeiten anfallenden Holzstaubes, insbesondere bei Eichen- und Buchenstaub.

Die folgenden Faktoren erhöhen das Risiko von Atemproblemen:

- Keine Absaugvorrichtung beim Sägen von Holz angebracht.
- Unzureichende Staubabsaugung durch nicht gereinigte Absaugfilter.

Bildzeichen am Werkzeug

Die folgenden Bildzeichen sind am Gerät sichtbar angebracht:



Vor der Verwendung die Betriebsanleitung lesen.



Tragen Sie Gehörschutz.



Tragen Sie Augenschutz.



Tragpunkt.



Halten Sie Ihre Hände nicht in die Nähe des Sägeblatts.



Blicken Sie nicht direkt in die Lichtquelle.



Gefährliche optische Strahlung.

LAGE DES DATUMSCODES (ABB. [FIG.] 1A)

Der Datumscode (i), der auch das Herstelljahr enthält, ist in das Gehäuse geprägt.

Beispiel:

2012 XX XX
Herstelljahr

Packungsinhalt

Die Packung enthält:

- 1 Montierte Kapp- und Gehrungssäge
- 1 Trennscheibenschlüssel
- 1 Sägeblatt
- 1 Staubbeutel
- 1 Schraubstock
- 1 Betriebsanleitung
- 1 Explosionszeichnung
- Prüfen Sie das Gerät, die Teile oder Zubehörteile auf Beschädigungen, die beim Transport entstanden sein könnten.
- Nehmen Sie sich Zeit, die Betriebsanleitung vor Inbetriebnahme sorgfältig zu lesen.

Beschreibung (Abb. 1A–8)



WARNUNG: Nehmen Sie niemals Änderungen am Elektrowerkzeug oder seinen Teilen vor. Dies könnte zu Schäden oder Verletzungen führen.

Abb. 1A

- a. Untere Schutzvorrichtung
- b. Kopfblockierungs-Freigabehebel

- c. Bedienungsgriff
- d. Transportgriff
- e. Motorgehäuse
- f. Motorendkappe
- g. Schienenverriegelungsknopf
- h. Justierung der Schieneneinstellschraube
- i. Datumscode
- j. Schienen
- k. Neigungsskala
- l. Arretierstift
- m. Anschlageinstellknopf
- n. Anschlag
- o. Rahmenanschlag
- p. Griffmulde
- q. Tisch
- r. Bankbefestigungsbohrungen
- s. Gehrungsskala
- t. Staubabsaugeinlass
- u. Gehrungsverriegelungsgriff
- v. Gehrungsriegeltaste
- w. Schlitzplatte

Abb. 1B

- x. Auslöseschalter
- y. XPS™ Ein-/Aus-Schalter
- z. Flügelmutter
- aa. Tiefeneinstellschraube
- bb. Fräsanschlag
- cc. Trennscheibenschlüssel
- dd. Rahmen
- ee. Neigungsverriegelungsknopf
- ff. 0° Neigungsanschlag
- gg. Bandabdeckung
- hh. Elektronische Drehzahlreglung

Optionales Zubehör

Abb. 2

- ii. DE7080-XJ Verlängerungsstütze

Abb. 3

- jj. DE7051-XJ Einstellbarer Längenanschlag

Abb. 4

- kk. DE7082-XJ Schraubklemme

Abb. 5

- ll. DE7084-XJ Anschlag für Abschlussleisten

Abb. 6

- mm. DE7053-XJ Staubbeutel

Abb. 7

- nn. DE7023-XJ / DE7033-XJ Untergestell

Abb. 8

- oo. DE7025-XJ Halterung für Schraubklemme

BESTIMMUNGSGEMÄSSE VERWENDUNG

Die DEWALT DWS780 Kapp- und Gehrungssäge wurde zum professionellen Schneiden von Holz, Holzprodukten und Kunststoff entwickelt. Sie führt die Sägearbeiten für Querschnitte, Schrägschnitte und Gehrungsschnitte einfach, genau und sicher durch.

Das Gerät ist für die Verwendung mit einem nominalen Sägeblattdurchmesser von 305 mm mit Hartmetallschneide vorgesehen.

NICHT VERWENDEN in nasser Umgebung oder in der Nähe von entflammenden Flüssigkeiten oder Gasen.

Diese Kapp- und Gehrungssäge ist ein Elektrowerkzeug für den professionellen Gebrauch.

LASSEN SIE NICHT ZU, dass Kinder in Kontakt mit dem Gerät kommen. Wenn unerfahrene Personen dieses Gerät verwenden, sind diese zu beaufsichtigen.



WARNUNG! Verwenden Sie Werkzeuge nur entsprechend ihres vorgesehenen Zwecks.

- Dieses Gerät darf nicht von Personen (einschließlich Kindern) mit eingeschränkten physischen, sensorischen oder mentalen Fähigkeiten oder ohne ausreichende Erfahrung oder Kenntnisse verwendet werden, außer wenn diese Personen von einer Person, die für ihre Sicherheit verantwortlich ist, bei der Verwendung des Geräts beaufsichtigt werden. Lassen Sie nicht zu, dass Kinder mit diesem Produkt allein gelassen werden.

Elektrische Sicherheit

Der Elektromotor wurde für eine einzige Spannung konstruiert. Überprüfen Sie immer, dass die Stromversorgung der Spannung auf dem Typenschild entspricht.



Ihr DEWALT-Gerät ist gemäß EN 61029 doppelt isoliert. Es muss deshalb nicht geerdet werden.

Wenn das Stromversorgungskabel beschädigt ist, muss es durch ein speziell ausgestattetes Kabel ersetzt werden, das bei der DEWALT Kundendienstorganisation erhältlich ist.

- (CH)** Bei Ersatz des Netzkabels achten Sie auf Verwendung des Schweizer Netzsteckers.
- Typ 11 für Klasse II (Doppelsolierung) – Geräte
- Typ 12 für Klasse I (Schutzleiter) – Geräte
- (CH)** Ortsveränderliche Geräte, die im Freien verwendet werden, müssen über einen Fehlerstromschutzschalter angeschlossen werden.

Verwendung eines Verlängerungskabels

Verwenden Sie ein zugelassenes 3-adriges Verlängerungskabel, das für die Leistungsaufnahme dieses Elektrowerkzeugs geeignet ist (siehe **Technische Daten**). Der Mindestquerschnitt der Leitungen beträgt 1,5 mm² und die Höchstlänge beträgt 30 m.

Wenn Sie eine Kabeltrommel verwenden, wickeln Sie das Kabel vollständig ab.

ZUSAMMENBAU UND EINSTELLUNGEN



WARNUNG: Um die Gefahr von Verletzungen zu vermeiden, schalten Sie das Gerät aus und trennen Sie es vom Netz, bevor Sie Zubehör anbringen oder abbauen oder Einstellungen vornehmen oder ändern oder Reparaturen vornehmen. Überprüfen Sie, dass der Auslöseschalter in der AUS-Stellung ist. Ein unbeabsichtigtes Starten kann zu Verletzungen führen.

Auspacken (Abb. 1A, 9)

1. Öffnen Sie den Kasten und heben Sie die Säge am Transportgriff (d) heraus, siehe Abbildung 9.
2. Setzen Sie die Säge auf eine glatte, ebene Oberfläche.
3. Lösen Sie den Schienenverriegelungsknopf (g) und drücken Sie den Sägekopf zurück, um ihn der hinteren Position zu verriegeln.
4. Drücken Sie leicht auf den Bedienungsgriff (c) und ziehen Sie den Arretierstift (l) heraus.
5. Lösen Sie vorsichtig den Druck nach unten und halten Sie den Bedienungsgriff, so dass er ganz nach oben kommen kann.

An der Werkbank befestigen (Abb. 1A)

Alle vier Füße sind mit Löchern (r) versehen, die eine leichte Befestigung an der Werkbank ermöglichen. Es sind Löcher in zwei verschiedenen Größen vorhanden, so dass unterschiedliche Schraubengrößen verwendet werden können. Verwenden Sie eines der beiden Löcher; es ist nicht nötig, beide Löcher zu verwenden.

Befestigen Sie die Säge immer auf einer stabilen Oberfläche, damit sie sich nicht bewegen kann. Um die Mobilität Ihrer Säge zu verbessern, können Sie sie an einer mindestens 12,7 mm Sperrholzplatte befestigen. Sie können die Platte nun leicht an der Werkbank festklemmen und wieder abnehmen, um sie anderenorts zu befestigen.

HINWEIS: Wenn Sie Ihre Säge an einer Sperrholzplatte befestigen, sollten Sie sicherstellen, dass die Befestigungsschrauben nicht aus dem Plattenboden herausragen. Die Sperrholzplatte muss mit der Auflageplatte der Werkbank bündig liegen. Bei Befestigung der Säge auf Arbeitsflächen ist immer dafür zu sorgen, dass sie nur an den Spannstellen, wo sich die Befestigungslöcher befinden, festgespannt wird. Ein Festspannen der Säge an einer anderen Stelle stört den ordnungsgemäßen Betrieb.



VORSICHT: Um ein Blockieren der Maschine und Ungenauigkeiten beim Arbeiten zu vermeiden, sollte das Werkzeug auf einer ebenen Fläche montiert werden. Wenn die Säge auf der Fläche kippelt, legen Sie eine dünne Unterlage unter einen der Sägefüße, bis die Säge fest auf der Montagefläche steht.

Wechsel oder Montage eines neuen Sägeblatts

DEMONTAGE DES SÄGEBLATTS (ABB. 10A–10D)



WARNUNG: Um die Gefahr von Verletzungen zu vermeiden, schalten Sie das Gerät aus und trennen Sie es vom Netz, bevor Sie Zubehör anbringen oder abbauen oder Einstellungen vornehmen oder ändern oder Reparaturen vornehmen. Überprüfen Sie, dass der Auslöseschalter in der AUS-Stellung ist. Ein unbeabsichtigtes Starten kann zu Verletzungen führen.

- Drücken Sie niemals den Spindelarretierungsknopf herunter, wenn das Sägeblatt unter Strom steht oder am Auslaufen ist.
- Schneiden Sie mit dieser Kapp- und Gehrungssäge kein Leichtmetall und Eisenmetall (eisen- oder stahlhaltig) oder Mauerwerks- oder Zementfasererzeugnisse.
- Drücken Sie den Kopfblockierungs-Freigabehebel (b), um den unteren Blattschutz (a) freizugeben. Ziehen Sie nun den unteren Blattschutz so weit hoch wie möglich nach oben.

1. Ziehen Sie den Netzstecker der Säge.
2. Heben Sie den Arm in die obere Position und den unteren Blattschutz (a) so weit wie möglich.
3. Drücken Sie den Spindelarretierungsknopf (qq) und drehen Sie das Sägeblatt vorsichtig von Hand, bis die Arretierung einrastet.
4. Halten Sie den Knopf gedrückt und lösen Sie mit der anderen Hand und dem mitgelieferten Schlüssel (cc) die Sägeblattschraube. (Im Uhrzeigersinn drehen, Linksgewinde.)
5. Sägeblattschraube (pp), äußere Unterlegscheibe der Schraubklemme (rr) und Sägeblatt (ss) entfernen. Die innere Unterlegscheibe der Schraubklemme (tt) kann auf der Spindel bleiben.

MONTAGE DES SÄGEBLATTS (ABB. 10A–10D)

1. Ziehen Sie den Netzstecker der Säge.
2. Setzen Sie bei gehobenem Arm und offen gehaltener unterer Schutzvorrichtung das Sägeblatt auf die Spindel, und setzen Sie es auf die innere Sägeblattklemme, wobei die Zähne am unteren Blattrand in Richtung der Rückseite der Säge zeigen.
3. Befestigen Sie die Unterlegscheibe der äußeren Schraubklemme auf der Spindel.
4. Montieren Sie die Sägeblattschraube und, während Sie die Spindelarretierung betätigen, ziehen Sie die Schraube mit dem mitgelieferten Schlüssel fest (gegen den Uhrzeigersinn drehen, Linksgewinde).



WARNUNG! Das Sägeblatt darf nur auf die beschriebene Art und Weise ausgetauscht werden. Verwenden Sie nur Sägeblätter gemäß den **Technische Daten**; Kat.nr.: DT4260 wird empfohlen.

Transport der Säge (Abb. 1A, 1B)



WARNUNG: Um die Gefahr schwerer Verletzungen zu mindern, arretieren Sie vor dem Transportieren der Säge **IMMER** den Schienenverriegelungsknopf, den Gehrungsverriegelungsgriff, den Gehrungsverriegelungsgriff, den Arretierstift und die Anschlagseinstellknöpfe. Heben oder transportieren Sie das Werkzeug nicht, indem Sie es an den Schutzvorrichtungen festhalten.

Für den Transport der Gehrungssäge ist oben am Sägearm ein Transportgriff (d) vorhanden.

- Senken Sie zum Transportieren der Säge den Kopf und drücken Sie den Arretierstift (l) herein.
- Verriegeln Sie den Schienenverriegelungsknopf mit dem Sägekopf in der vorderen Position, verriegeln Sie den Gehrungsarm im ganz linken Gehrungswinkel, schieben Sie den Anschlag (n) vollständig herein und verriegeln Sie den Neigungsverriegelungsknopf (ee) mit dem Sägekopf in vertikaler Position, damit das Werkzeug so kompakt wie möglich wird.
- Verwenden Sie immer den Transportgriff (d) oder die Griffmulden (p).

Merkmale und Steuerelemente



WARNUNG: Um die Gefahr von Verletzungen zu vermeiden, schalten Sie das Gerät aus und trennen Sie es vom Netz, bevor Sie Zubehör anbringen oder abbauen oder Einstellungen vornehmen oder ändern oder Reparaturen vornehmen. Überprüfen Sie, dass der Auslöseschalter in der AUS-Stellung ist. Ein unbeabsichtigtes Starten kann zu Verletzungen führen.

GEHRUNGSSTEUERUNG (ABB. 11)

Mit dem Gehrungsverriegelungsgriff (u) und der Gehrungsriegeltaste (v) können Sie die Säge auf Winkel von 60° nach rechts und 50° nach links gehen. Heben Sie zum Gehen der Säge den Gehrungsverriegelungsgriff an, drücken Sie die Gehrungsriegeltaste und stellen Sie den gewünschten Gehrungswinkel auf der Gehrungsskala (s) ein. Drücken Sie den Gehrungsverriegelungsgriff nach unten, um den Gehrungswinkel zu verriegeln.

NEIGUNGSVERRIEGELUNGSKNOPF (ABB. 1B)

Mit der Neigungsverriegelung kann die Säge um 49° nach links oder rechts geneigt werden. Drehen Sie zum Einstellen der Neigung den Knopf (ee) gegen den Uhrzeigersinn. Der Sägekopf lässt sich einfach nach links oder rechts neigen, wenn der Umgehungsknopf für die 0°-Neigung herausgezogen wird. Drehen Sie den Neigungsverriegelungsknopf zum Festziehen im Uhrzeigersinn.

0° NEIGUNGSUMGEHUNG (ABB. 1B)

Die Neigungsumgehung (ff) ermöglicht es, die Säge nach rechts über die 0° Markierung zu neigen.

Wenn sie aktiviert wurde, stoppt die Säge automatisch bei 0° wenn Sie von links kommt. Um die Bewegung nach rechts über 0° dauerhaft zu ermöglichen, ziehen Sie den Neigungsverriegelungsknopf (ee) heraus. Wird der Knopf gelöst, wird die Umgehung wieder aktiviert. Der Neigungsverriegelungsknopf kann durch Drehen um 180° arretiert werden.

Beim Erreichen von 0° arretiert der Umgehungsknopf. Um die Umgehung zu aktivieren, kippen Sie die Säge etwas nach links.

45° NEIGUNGSANSCHLAGUMGEHUNG (ABB. 12)

Es gibt zwei Hebel zur Umgehung des Neigungsanschlages, einen auf jeder Seite der Säge. Zum Neigen der Säge, nach links oder rechts, vorbei an 45°, schieben Sie den Hebel zum Umgehen der Neigung bei 45° (a1) nach hinten. In der hinteren Position kann die Säge über diese Anschläge hinweg geneigt werden. Wenn die 45° Anschläge erforderlich sind, ziehen Sie den Hebel zum Umgehen der Neigung bei 45° nach vorne.

SPERRKLINKE FÜR DIE ABSCHLUSSLEISTENNEIGUNG (ABB. 12)

Beim Schneiden von Abschlussleisten kann Ihre Säge einen genauen und schnellen Anschlag festlegen, links oder rechts (siehe **Anweisungen zum Schneiden von Zierleisten und Verwendung der Verbundfunktionen**). Die Sperrklinke für die Zierleistenneigung (a3) kann so gedreht werden, dass sie die Einstellschraube der Krone berührt.

Um die Sperrklinke für die Zierleistenneigung umzudrehen, entfernen Sie die Halteschraube, die Sperrklinke bei 22,5° (a2) und die Sperrklinke für die Zierleistenneigung bei 30° (a3). Drehen Sie die Sperrklinke für die Zierleistenneigung (a3) so, dass die Beschriftung 33,86° nach oben zeigt. Bringen Sie die Schraube wieder an, um die Sperrklinke bei 22,5° und die Sperrklinke für die Zierleistenneigung zu befestigen. Die Genauigkeitesinstellung wird davon nicht betroffen.

SPERRKLINKE BEI 22,5° (ABB. 12)

Ihre Säge kann schnell und genau auf Neigungen von 22,5° eingestellt werden, nach links oder rechts. Die Sperrklinke bei 22,5° (a2) kann so gedreht werden, dass sie die Einstellschraube der Krone (zz) berührt.

SCHIENENVERRIEGELUNGSKNOPF (ABB. 1A)

Mit dem Schienenverriegelungsknopf (g) können Sie den Sägekopf fest verriegeln, damit er sich nicht auf den Schienen (j) verschiebt. Dies ist für bestimmte Schnitte oder beim Transport der Säge notwendig.

FRÄSANSCHLAG (ABB. 1B)

Mit dem Fräsanschlag (bb) kann die Schnitttiefe des Sägeblatts beschränkt werden. Der Anschlag ist nützlich bei Anwendungen wie Einstechen und großen senkrechten Schnitten. Drehen Sie den Fräsanschlag nach vorne und stellen Sie die Tiefeneinstellschraube(aa) auf die gewünschte Schnitttiefe ein. Zur Sicherung der Einstellung ziehen Sie die Flügelmutter (z) fest. Drehen des Fräsanschlages auf der Rückseite der Säge umgeht die Fräsanschlagsfunktion. Wenn die Tiefeneinstellschraube zu fest ist, um sie von Hand zu lösen, kann der vorgesehene Sägeblattschlüssel (cc) verwendet werden, um die Schraube zu lockern.

ARRETIERSTIFT (ABB. 1A)



WARNUNG: Der Arretierstift darf nur beim Transportieren und Aufbewahren der Säge eingesetzt werden. Verwenden Sie den Arretierstift **NIEMALS** bei Schneidevorgängen.

Zum Sperren des Sägekopfes in der unteren Position schieben Sie den Sägekopf nach unten, drücken den Arretierstift (l) herein und lassen den Sägekopf los. Dadurch wird der Sägekopf sicher nach unten gehalten, um die Säge zu transportieren. Zum Lösen drücken Sie den Sägekopf nach unten und ziehen den Stift heraus.

VERRIEGELUNGSHEBEL GEGEN VERSCHIEBEN (ABB. 13, 23)

Der Verriegelungshebel gegen Verschieben (a6) bringt die Säge in eine Position, in der das Schneiden von Grundformen maximiert wird, wenn wie in Abbildung 23 vertikal geschnitten wird.

Einstellungen

Ihre Gehrungssäge wurde werksseitig genau eingestellt. Sollte wegen des Transports oder aus irgendeinem anderen Grund eine erneute Einstellung erforderlich sein, gehen Sie folgendermaßen vor, um Ihre Säge einzustellen. Die Einstellungen sollten dann zuverlässig bestehen bleiben.

EINSTELLUNG DER GEHRUNGSSKALA (ABB. 11, 14)

1. Entriegeln Sie Gehrungsverriegelungsgriff (u) und schwenken Sie den Gehrungsarm, bis die Gehrungsriegeltaste (v) an der Gehrungsposition 0° einrastet. Verriegeln Sie nicht den Gehrungsverriegelungsgriff.
2. Legen Sie ein Winkelmaß wie abgebildet gegen den Sägeanschlag und das Sägeblatt. (Berühren Sie die Spitzen der Sägeblattzähne nicht mit dem Winkelmaß. Dies kann zu ungenauen Messungen führen.)
3. Wenn das Sägeblatt nicht genau senkrecht auf dem Anschlag sitzt, lösen Sie die vier Schrauben (ww), die die Gehrungsskala (s) halten, und bewegen Sie den Gehrungsverriegelungsgriff und die Skala nach links oder rechts, bis das Sägeblatt senkrecht so auf dem Anschlag sitzt, wie es mit dem Winkelmaß gemessen wurde.
4. Ziehen Sie die vier Schrauben wieder an. Achten Sie dabei nicht auf die Angaben auf dem Gehrungszeiger (uu).

EINSTELLUNG DES GEHRUNGSZEIGERS (ABB. 11)

1. Lösen Sie den Gehrungsverriegelungsgriff (u), um den Gehrungsarm in die Nullstellung zu bringen.
2. Lassen Sie bei gelöstem Gehrungsverriegelungsgriff den Gehrungsriegel einrasten, während Sie den Gehrungsarm auf Null drehen.
3. Beachten Sie den Gehrungszeiger (uu) und die Gehrungsskala (s) gemäß Abbildung 11. Wenn der Zeiger nicht genau auf Null zeigt,

lösen Sie die Schraube des Gehrungszeigers (vv) , die den Zeiger an seiner Position hält, stellen Sie den Zeiger neu ein und ziehen Sie die Schraube an.

EINSTELLUNG DES WINKELMASSES AUF DEN TISCH (ABB. 1A, 1B, 12, 15)

1. Zum Ausrichten des Winkelmaßes auf den Tisch, verriegeln Sie den Arm mit dem Arretierstift (l) in der unteren Position.
2. Setzen Sie ein Winkelmaß gegen das Sägeblatt, stellen Sie dabei sicher, dass das Winkelmaß nicht auf einem Zahn sitzt.
3. Lösen Sie den Neigungsverriegelungsknopf (ee) und stellen Sie sicher, dass der Arm fest gegen den 0° Neigungsanschlag sitzt.
4. Drehen Sie die 0° Neigungseinstellschraube (a5) mit dem 13 mm Sägeblattschlüssel (cc) so weit, dass das Sägeblatt eine 0° Neigung zum Tisch hat.

EINSTELLUNG DES NEIGUNGSZEIGERS (ABB. 12)

Wenn die Neigungszeiger (yy) nicht auf null stehen, lösen Sie jede Schraube (xx), die den jeweiligen Neigungszeiger an seiner Position hält und verstellen Sie diesen wie erforderlich. Stellen Sie sicher, dass die 0° Neigung korrekt ist und die Neigungszeiger eingestellt sind, bevor andere Neigungswinkelschrauben angepasst werden.

EINSTELLUNG DES NEIGUNGSANSCHLAG 45° RECHTS UND LINKS (ABB. 1B, 12)

So stellen Sie den rechten 45° Neigungsanschlag ein:

1. Lösen Sie den Neigungsverriegelungsknopf (ee) und ziehen Sie den 0° Neigungsanschlag (ff) heraus, um den 0° Neigungsanschlag zu umgehen.
2. Wenn die Säge ganz nach rechts eingestellt ist und der Neigungszeiger (yy) nicht genau 45° zeigt, drehen Sie die linke 45° Neigungseinstellschraube (a4) mit dem 13 mm Sägeblattschlüssel (cc) fest, bis der Neigungszeiger 45° anzeigt.

So stellen Sie den linken 45° Neigungsanschlag ein:

1. Lösen Sie den Neigungsverriegelungsknopf und kippen Sie den Kopf nach links.
2. Wenn der Neigungszeiger nicht genau 45°, drehen Sie die rechte 45° Neigungseinstellschraube, bis der Neigungszeiger 45° anzeigt.

EINSTELLEN DES NEIGUNGSANSCHLAGS AUF 22,5° (ODER 30°) (ABB. 1B, 12)

HINWEIS: Stellen Sie den Neigungswinkel erst ein, nachdem Sie den 0° Neigungswinkel und den Neigungszeiger angepasst haben.

Zum Einstellen des linken 22,5° Neigungswinkels drehen Sie die linke 22,5° Neigungssperrklinke (a2) um. Lösen Sie den Neigungsverriegelungsknopf (ee) und kippen Sie den Kopf ganz nach links. Wenn der Neigungszeiger (yy) nicht genau 22,5° zeigt, drehen Sie die Kroneneinstellschraube (zz), die die Sperrklinke berührt, mit einem 10 mm Schlüssel, bis der Neigungszeiger 22,5° anzeigt.

Zum Einstellen des rechten 22,5° Neigungswinkels drehen Sie die rechte 22,5° Neigungssperrklinke um. Lösen Sie den Neigungsverriegelungsknopf und ziehen Sie den 0° Neigungsanschlag (ff) heraus, um den 0° Neigungsanschlag zu umgehen. Wenn die Säge ganz rechts steht und der Neigungszeiger nicht genau 22,5° zeigt, drehen Sie die Kroneneinstellschraube, die die Sperrklinke berührt, mit einem 10 mm Schlüssel, bis der Neigungszeiger genau 22,5° anzeigt.

EINSTELLUNG DES ANSCHLAGS (ABB. 1A)

Der obere Teil des Anschlags kann so eingestellt werden, dass er einen Freiraum bietet, so dass die Säge links und rechts eine Neigung von vollen 49° erhält.

1. Zur Einstellung der Anschläge (n), lösen Sie den Anschlageneinstellknopf (m) und schieben Sie den Anschlag nach außen.
2. Führen Sie einen Probelauf mit abgeschalteter Säge durch und prüfen Sie den vorhandenen Freiraum.
3. Stellen Sie den Anschlag so nah an das Sägeblatt ein, wie es praktisch ist, um das Werkstück bestmöglich zu stützen, ohne die Auf- und Abwärtsbewegung des Arms zu stören.
4. Drehen Sie den Anschlageneinstellknopf gut fest.
5. Wenn die Arbeiten mit der Neigung abgeschlossen sind, bringen Sie den Anschlag wieder an.

Für bestimmte Schnitte ist es besser, die Anschläge näher an das Sägeblatt heranzubringen. Drehen Sie hierzu die Anschlageneinstellknöpfe (m) zwei Umdrehungen heraus und bringen Sie die Anschläge näher als gewöhnlich an das Sägeblatt heran, ziehen Sie dann die Anschlageneinstellknöpfe fest. Führen Sie zuerst einen Probeschnitt durch, so stellen Sie sicher, dass das Sägeblatt nicht die Anschläge berührt.

HINWEIS: Die Rillen der Anschläge können durch Sägemehl verstopfen. Reinigen Sie die Führungsrillen mit einer Bürste oder mit schwacher Druckluft.

BETÄTIGUNG UND SICHTBARKEIT DER SCHUTZVORRICHTUNG (ABB. 1A)

Die untere Schutzvorrichtung (a) an Ihrer Säge wird automatisch hochgezogen, wenn der Arm gesenkt wird; er schwenkt wieder zurück, wenn die Säge wieder in die obere Position zurückkehrt.

Der Blattschutz kann von Hand hochgezogen werden, wenn Sägeblätter ausgewechselt werden und wenn der Zustand der Säge geprüft werden soll. **HEBEN SIE NIEMALS DIE UNTERE SCHUTZVORRICHTUNG MIT DER HAND AN, WENN DAS SÄGEBLATT NOCH LÄUFT.**

EINSTELLUNG DER SCHLITZPLATTE (ABB. 1A)

Zur Einstellung der Schlitzplatten (w) lösen Sie die Schrauben, die die Schlitzplatten in ihrer Position halten. Nehmen Sie die Einstellung so vor, dass die Schlitzplatten so dicht wie möglich sitzen, ohne die Bewegung des Sägeblatts zu behindern.

Wenn die Schlitzplatte eine Breite von null haben soll, stellen Sie die Schlitzplatten so dicht wie möglich an einander ein. Sie können jetzt langsam so mit dem Sägeblatt geschnitten werden, dass die kleinstmögliche Lücke zwischen Sägeblatt und Schlitzplatten besteht.

EINSTELLUNG DER SCHIENENFÜHRUNG (ABB. 1A)

Prüfen Sie regelmäßig die Schienen (j) auf Spiel oder Freiraum.

Die rechte Schiene kann mit der Einstellschraube (h) eingestellt werden. Zur Reduzierung des Freiraums verwenden Sie einen 4 mm Inbusschlüssel und drehen Sie die Einstellschraube schrittweise im Uhrzeigersinn, während Sie den Sägekopf vor und zurück schieben.

EINSTELLUNG DER GEHRUNGSVERRIEGLUNG (ABB. 1A, 16)

Die Gehrungsverriegelungsstange (a7) muss eingestellt werden, wenn der Tisch der Säge beweglich ist, wenn der Gehrungsverriegelungsgriff arretiert ist (unten).

1. Bringen Sie den Gehrungsverriegelungsgriff (u) in die entsperrte Position (oben).
2. Lösen Sie mit einem 13 mm Maulschlüssel die Sicherungsmutter (a8) an der Gehrungsverriegelungsstange.
3. Ziehen Sie mit einem Schlitzschraubendreher die Gehrungsverriegelungsstange durch Drehen im Uhrzeigersinn wie in Abbildung 16 gezeigt fest. Drehen Sie die Verriegelungsstange, bis sie fest sitzt, drehen Sie dann eine Umdrehung gegen den Uhrzeigersinn.
4. Arretieren Sie die Gehrungsverriegelung wieder in eine nicht markierte Messstelle an der Gehrungsskala – zum Beispiel, 34° – und sorgen Sie dafür, dass sich der Tisch nicht dreht.
5. Ziehen Sie die Sicherungsmutter fest.

Vor dem Betrieb

- Montieren Sie das richtige Sägeblatt. Verwenden Sie keine übermäßig abgenutzten Sägeblätter. Die höchstzulässige Drehzahl der Säge darf nicht höher sein als die des Sägeblattes. Verwenden Sie keine Schleifscheiben.
- Versuchen Sie nicht, extrem kleine Werkstücke zu sägen.
- Üben Sie beim Schneiden keinen übermäßigen Druck auf das Sägeblatt aus. Erzwingen Sie den Arbeitsvorgang nicht.
- Lassen Sie den Motor vor Arbeitsbeginn stets auf volle Drehzahl beschleunigen.
- Stellen Sie sicher, daß alle Feststellknöpfe und Hebel angezogen sind.
- Sichern Sie das Werkstück.
- Obwohl diese Säge Holz und viele andere Nichteisen-Werkstoffe schneidet, bezieht sich diese Bedienungsanleitung nur auf das Schneiden von Holz. Die gleichen Richtlinien gelten auch für andere Werkstoffe. Schneiden Sie mit dieser Säge keine Eisenwerkstoffe (Eisen und Stahl), Faserzement oder Mauerwerk!
- Verwenden Sie immer die Schlitzplatte. Verwenden Sie die Säge nicht, wenn der Schlitz in der Schlitzplatte breiter ist als 10 mm.

BETRIEB

Betriebsanweisungen



WARNUNG: Beachten Sie immer die Sicherheitsanweisungen und die geltenden Vorschriften.



WARNUNG: Um die Gefahr von Verletzungen zu vermeiden, schalten Sie das Gerät aus und trennen Sie es vom Netz, bevor Sie Zubehör anbringen oder abbauen oder Einstellungen vornehmen oder ändern oder Reparaturen vornehmen. Überprüfen Sie, dass der Auslöseschalter in der AUS-Stellung ist. Ein unbeabsichtigtes Starten kann zu Verletzungen führen

Siehe **Sägeblätter** unter **Optionales Zubehör**, um das am besten geeignete Sägeblatt zu finden.

Achten Sie bei der Aufstellung Maschine auf eine ergonomische Tischhöhe und -stabilität. Der Standort der Maschine muss so gewählt werden, dass der Bediener einen guten Überblick sowie genügend Platz um die Maschine herum hat, dass er die Werkstücke ohne Einschränkung bearbeiten kann.

Stellen Sie zur Reduzierung der Auswirkungen von Vibrationen sicher, dass die Umgebungstemperatur nicht zu gering ist, dass Maschine und Zubehör gut gewartet sind und sich die Werkstückgröße für diese Maschine eignet.

Die Aufmerksamkeit der Benutzer in Großbritannien sollte auf die „Woodworking Machines Regulations 1974“ und die daran anschließenden Änderungen gerichtet sein.

Schließen Sie die Säge in eine haushaltsübliche Stromquelle mit 60 Hz an. Beachten Sie bezüglich der Spannung das Typenschild. Achten Sie darauf, dass das Kabel nicht die Arbeit behindert.

Haltung des Körpers und der Hände (Abb. 17A, 17B)



WARNUNG: Um die Gefahr schwerer Verletzungen zu mindern, halten Sie die Hände **IMMER** wie in Abb. 17A dargestellt.



WARNUNG: Um die Gefahr schwerer Verletzungen zu mindern, halten Sie das Gerät **IMMER** sicher fest und seien Sie auf eine plötzliche Reaktion gefasst.

- Halten Sie Ihre Hände vom Schneidbereich fern. Halten Sie mit Ihren Händen immer einen Sicherheitsabstand zum Sägeblatt von mindestens 152 mm ein.
- Halten Sie das Werkstück beim Sägen dicht am Tisch und Anschlag. Halten Sie Ihre Hände in der Position, bis der Schalter losgelassen wurde und das Sägeblatt vollständig zum Stillstand gekommen ist.
- MACHEN SIE IMMER EINEN VERSUCH (MIT AUSGESCHALTETER SÄGE), BEVOR SIE MIT DEM EINGESCHALTETEN GERÄT ARBEITEN, SO DASS SIE DIE BAHN DES SÄGEBLATTS ÜBERPRÜFEN KÖNNEN. KREUZEN SIE IHRE HÄNDE NICHT, SIEHE ABB. 17B.
- Halten Sie beide Füße fest auf dem Boden und achten Sie darauf, das Gleichgewicht zu behalten. Folgen Sie den Bewegungen des Sägearms nach links und rechts. Stehen Sie dabei ein wenig seitlich des Sägeblattes.
- Blicken Sie durch die Schutzvorrichtungsgitter, wenn Sie einer vorgezeichneten Linie folgen.

Ein- und Ausschalten (Abb. 1B)

Um die Säge einzuschalten, drücken Sie den Auslöseschalter (x). Zum Ausschalten des Gerätes lassen Sie den Auslöseschalter los.

Lassen Sie das Sägeblatt die volle Betriebsdrehzahl erreichen, bevor Sie mit den Schnitten beginnen.

Lassen Sie den Auslöseschalter los und lassen Sie die Bremse das Sägeblatt anhalten, bevor Sie den Sägekopf anheben.

Im Auslöseschalter ist eine Öffnung vorhanden, um die Säge mit einem Vorhängeschloss sichern zu können.

EINSTELLEN DER DREHZAH (ABB. 1B)

Die Drehzahlvorwahl (hh) kann zur Voreinstellung der Höchstgeschwindigkeit verwendet werden.

- Drehen Sie die Drehzahlvorwahl (hh) auf den gewünschten Bereich; je höher die angezeigte Zahl, desto höher die Drehzahl.

- Verwenden Sie für das Sägen von weichen Materialien wie beispielsweise Holz hohe Drehzahlen. Verwenden Sie für das Sägen von Metall niedrige Drehzahlen.

Verwendung des XPS™ LED-Arbeitsleuchtensystems (Abb. 1A, 1B)

HINWEIS: Die Gehrungssäge muss an eine Stromquelle angeschlossen sein.

Das XPS™ LED-Arbeitsleuchtensystem ist mit einem Ein-/Aus-Schalter (y) versehen. Das XPS™ LED-Arbeitsleuchtensystem ist von dem Auslöseschalter der Gehrungssäge unabhängig. Die Leuchte muss nicht eingeschaltet sein, um die Säge betreiben zu können.

So schneiden Sie entlang einer vorgezeichneten Linie auf einem Holzstück:

1. Schalten Sie das XPS™ System ein, ziehen Sie den Bedienungsgriff (c) nach unten, um das Sägeblatt dicht ans Holz zu bringen. Der Schatten des Sägeblatts erscheint auf dem Holz.
2. Richten Sie die vorgezeichnete Linie an der Kante des Schattens des Sägeblatts aus. Eventuell müssen Sie den Gehrungs- oder Neigungswinkel anpassen, damit er der Linie genau entspricht.

Grundschnitte (Abb. 1A, 1B, 18, 19)

Wenn die Schiebefunktion nicht verwendet wird, stellen Sie sicher, dass der Sägekopf soweit wie möglich zurückgeschoben und der Schienenverriegelungsknopf (g) festgezogen ist. Das verhindert, dass die Säge sich auf den Schienen verschiebt, wenn das Werkstück aufgelegt wird.

Das Schneiden mehrerer Stücke wird nicht empfohlen, kann aber sicher erfolgen, wenn Sie dabei sicherstellen, dass jedes Stück fest gegen Tisch und Anschlag gedrückt wird.

GERADER VERTIKALER QUERSCHNITT

1. Stellen Sie den Gehrungsarm bei null ein und verriegeln Sie ihn, und halten Sie das Holz fest gegen den Tisch (q) und den Anschlag (n).
2. Schalten Sie bei festgezogenem Schienenverriegelungsknopf (g) die Säge ein, indem Sie den Auslöseschalter (x) hereindrücken.
3. Wenn die Säge schneller wird, senken Sie den Arm gleichmäßig und langsam ab, um das Holz zu schneiden. Lassen Sie das Sägeblatt vollständig zum Stillstand kommen, bevor Sie den Arm heben.

GESTUFTER QUERSCHNITT

Wenn Werkstücke geschnitten werden, die größer als (51 x 150 mm bei 45° Gehrung) führen Sie mit gelöstem Schienenverriegelungsknopf (g) eine Bewegung nach außen-unten-zurück durch (Abb. 18).

Ziehen Sie die Säge zu sich heraus, senken Sie den Sägekopf auf das Werkstück, und schieben Sie die Säge langsam zurück, um den Schnitt fertigzustellen.

Lassen Sie die Säge beim Herausziehen nicht die Oberseite des Werkstücks berühren. Die Säge kann auf Sie zulaufen, was zu Verletzungen oder Schäden am Werkstück führen kann.

GEHRUNGSQUERSCHNITT

Der Gehrungswinkel ist häufig 45° für Ecken, kann aber auf jeden Wert zwischen 50° links oder 60° rechts eingestellt werden. Verfahren Sie wie bei einem geraden vertikalen Querschnitt.

Bei einem Gehrungsschnitt an Werkstücken, die breiter als 51 x 105 mm aber kürzer sind, setzen Sie die längere Seite gegen den Anschlag (Abb. 19).

NEIGUNGSSCHNITT

Neigungswinkel können von 49° rechts bis 49° links eingestellt werden und mit dem Gehrungsarm zwischen 50° links oder 60° rechts geschnitten werden. Siehe Abschnitt **Merkmale und Steuerelemente** für ausführliche Anweisungen zum Neigungssystem.

1. Lösen Sie die Neigungsverriegelung (ee), und bewegen Sie die Säge wie gewünscht nach links oder rechts. Der Anschlag (n) muss bewegt werden, um Freiraum zu bieten. Ziehen Sie den Anschlageneinstellknopf (m) an, nachdem Sie die Anschläge in Position gebracht haben.
2. Ziehen Sie die Neigungsverriegelung gut fest.

In einigen extremen Winkeln kann es nötig sein, den rechten oder linken Anschlag zu entfernen. Siehe **Anschlageinstellung** im Abschnitt

Einstellungen für wichtige Informationen zum Einstellen der Anschläge für bestimmte Neigungsschnitte.

Zum Entfernen des linken oder rechten Anschlags, lösen sie den Anschlageneinstellknopf (m) einige Umdrehungen und schieben Sie denAnschlag heraus.

FRÄSEN (ABB. 1B)

Ihre Säge besitzt einen Fräsanschlag (bb), eine Tiefeneinstellschraube (aa) und eine Flügelmutter (z), um Frässchnitte zu ermöglichen.

- Drehen Sie den Fräsanschlag (bb) zur Vorderseite der Säge.
- Stellen Sie die Flügelmutter (z) und die Tiefeneinstellschraube (aa) ein, um die Tiefe des Frässchnitts festzulegen.
- Setzen Sie ein Abfallstück von ca. 5 cm zwischen Anschlag und Werkstück, um einen geraden Frässchnitt zu machen.

SCHNITTQUALITÄT

Wie glatt ein Schnitt wird, hängt von mehreren Variablen ab, zum Beispiel vom geschnittenen Material, vom Sägeblatttyp, der Schärfe des Sägeblatts und der Schnittgeschwindigkeit.

Wenn besonders glatte Schnitte für Präzisionsarbeiten benötigt werden, erzeugen ein scharfes (60-zahniges Hartmetall) Sägeblatt und eine langsamere, gleichmäßige Schnittgeschwindigkeit die gewünschten Ergebnisse.



WARNUNG: Sorgen Sie dafür, daß das Material während des Schneidens nicht kriecht; sichern Sie es sorgfältig. Lassen Sie das Sägeblatt immer zum Stillstand kommen, bevor Sie den Sägearm hochziehen. Falls dennoch an der Hinterseite des Werkstückes kleine Holzfasern abgespalten werden, kleben Sie ein Stück Kreppband über das Holz, wo es geschnitten werden soll. Sägen Sie durch das Kreppband und entfernen Sie es nach dem Schneiden.

Einspannen des Werkstücks (Abb. 4)



WARNUNG: Ein eingespanntes Werkstück, das vor einem Schnitt symmetrisch und sicher war, kann danach unsymmetrisch sein. Bei unsymmetrischer Belastung kann die Säge oder alles, worauf die Säge befestigt ist, kippen, z.B. ein Tisch oder eine Werkbank. Bei einem Schnitt, der evtl. unsymmetrisch wird, muss das Werkstück korrekt abgestützt werden, stellen Sie dabei sicher, dass die Säge fest auf einer stabilen Fläche befestigt ist. Dies könnte zu Verletzungen führen.



WARNUNG: Der Fuß der Schraubklemme muss immer über dem Unterteil der Säge festgeklemmt werden, wenn die Schraubklemme verwendet wird. Klemmen Sie das Werkstück immer am Unterteil der Säge fest – und nirgendwo sonst am Arbeitsbereich. Stellen Sie sicher, dass der Fuß der Schraubklemme nicht am Rand des Unterteils der Säge festgeklemmt wird.



VORSICHT: Verwenden Sie immer eine Werkstückklemme, um die Kontrolle zu behalten und das Risiko von Verletzungen und Beschädigungen des Werkstücks zu reduzieren.

Verwenden Sie den Schraubstock (kk), der mit Ihrer Säge geliefert wird. Der linke oder rechte Anschlag lässt sich seitlich verschieben, um das Einspannen zu vereinfachen. Andere Hilfen wie Federklammern oder Schraubzwingen können für bestimmte Größen und Materialformen geeignet sein.

BEFESTIGUNG DES SCHRAUBSTOCKS

1. Setzen Sie ihn in die Öffnung hinter dem Anschlag ein. Die Schraubklemme muss zur Rückseite der Gehrungssäge zeigen. Die Rille an der Schraubstockstange muss vollständig in das Unterteil eingesetzt werden. Stellen Sie sicher, dass die Rille vollständig in das Unterteil der Gehrungssäge eingesetzt ist. Wenn die Rille sichtbar ist, ist der Schraubstock nicht sicher.
2. Drehen Sie die Schraubklemme 180° zur Vorderseite der Gehrungssäge.
3. Lösen Sie den Knopf, um die Schraubklemme nach oben oder unten einzustellen, verwenden Sie dann den Feineinstellungknopf, um die Schraubklemme am Werkstück festzuklemmen.

HINWEIS: Setzen Sie den Schraubstock auf die gegenüberliegende Seite des Unterteils, wenn Sie Neigungsschnitte vornehmen. MACHEN SIE IMMER EINEN VERSUCH (MIT AUSGESCHALTETER SÄGE),

BEVOR SIE MIT DEM EINGESCHALTETEN GERÄT ARBEITEN, SO DASS SIE DIE BAHN DES SÄGEBLATTS ÜBERPRÜFEN KÖNNEN. STELLEN SIE SICHER DASS DER SCHRAUBSTOCK NICHT DEN BETRIEB DER SÄGE ODER DIE SCHUTZVORRICHTUNGEN.

Stütze für lange Werkstücke (Abb. 7)

STÜTZEN SIE LANGE STÜCKE IMMER AB.

Für beste Ergebnisse verwenden Sie die Untergestelle DE7023-XJ oder DE7033 (nn), um die Tischbreite Ihrer Säge zu erhöhen. Stützen Sie lange Werkstücke mit einem geeigneten Mittel, zum Beispiel einem Sägebock, damit die Enden nicht herunterfallen.

Schneiden von Bilderrahmen, Schaukästen und anderen vierseitigen Projekten (Abb. 20, 21)

Führen sie zunächst einige einfache Schnitte an Abfallmaterial durch, um ein „Gefühl“ für die Maschine zu entwickeln. Ihre Säge ist das perfekte Werkzeug für das Gehen von Ecken wie der in Abbildung 20.

Skizze A in Abbildung 21 zeigt eine Verbindung, die mit der Neigungseinstellung gemacht wurde. Die gezeigte Verbindung kann mit einer beliebigen Methode hergestellt werden.

- Mit der Neigungseinstellung:
 - Die Neigung für die beiden Bretter ist auf jeweils 45° eingestellt, was eine 90° Ecke ergibt.
 - Der Gehrungsarm ist in der Nullposition verriegelt und die Neigungseinstellung bei 45°.
 - Das Holz wird mit der breiten flachen Seite gegen den Tisch und der schmalen Kante gegen den Anschlag gelegt.
- Mit Gehrungseinstellung:
 - Derselbe Schnitt kann durch Gehen der rechten und linken Seite mit der breiten Fläche gegen den Anschlag gemacht werden.

Schneiden von Zierleisten und andere Rahmen (Abb. 21)

Skizze B in Abbildung 21 zeigt eine Verbindung, die mit dem Gehrungsarm bei 45° gemacht wurde, um die beiden Bretter für eine 90° Ecke zu gehen. Stellen Sie für diese Art von Verbindung die Neigungseinstellung auf null und den Gehrungsarm auf 45°. Setzen Sie das Holz wieder mit der breiten flachen Seite auf den Tisch und der schmalen Kante gegen den Anschlag.

Die beiden Skizzen in Abbildung 21 sind nur vierseitige Objekte. Wenn sich die Anzahl der Seiten ändert, gilt dies auch für die Gehrungs- und Neigungswinkel. Das Diagramm unten zeigt die korrekten Winkel für verschiedene Formen, davon ausgehend, dass alle Seiten gleich lang sind.

ANZAHL AN SEITEN	GEHRUNGS- ODER NEIGUNGSWINKEL
4	45°
5	36°
6	30°
7	25,7°
8	22,5°
9	20°
10	18°

Für eine Form, die nicht im Diagramm enthalten ist, verwenden Sie folgende Formel: 180° geteilt durch die Anzahl der Seiten entspricht der Gehrung (wenn das Material vertikal geschnitten wird) oder der Neigungswinkel (wenn das Material flach liegend geschnitten wird).

Doppelgehrungsschnitte (Abb. 22)

Ein Doppelgehrungsschnitt ist Schnitt mit einem Gehrungswinkel und einem Neigungswinkel gleichzeitig. Diesen Schnitttyp verwendet man für Rahmen oder Kästen mit schrägen Seiten wie der in Abbildung 22.



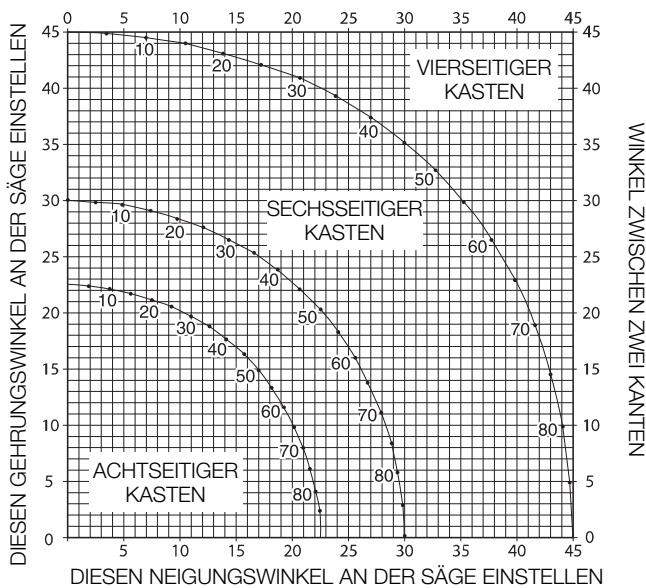
WARNUNG: Wenn der Schnittwinkel von Schnitt zu Schnitt variiert, überprüfen Sie, dass der Neigungsverriegelungsknopf und der Gehrungsverriegelungsgriff sicher verriegelt sind. Sie müssen verriegelt werden, nachdem Änderungen an Neigung oder Gehrung vorgenommen wurden.

DEUTSCH

Das Diagramm (Tabelle 1) unten hilft Ihnen dabei, die korrekten Neigungs- und Gehrungseinstellungen für allgemeine Verbundgehrungsschnitte zu finden.

- Wählen Sie den gewünschten Winkel A (Abb. 22) Ihres Projekts und finden Sie den Winkel auf dem entsprechenden Bogen im Diagramm.
- Folgen Sie von dem Punkt der Tabelle gerade nach unten, um den korrekten Neigungswinkel zu finden, und gerade zur Seite, um den korrekten Gehrungswinkel zu finden.
- Stellen Sie Ihre Säge auf den angegebenen Winkel ein und machen Sie einige Probeschnitte. Versuchen Sie, die geschnittenen Stücke zusammenzusetzen.

Beispiel: Für einen 4-seitigen Kasten mit 26° Außenwinkel (Winkel A, Abb. 22), verwenden Sie den Bogen oben rechts. Suchen Sie 26° auf der Bogenskala. Folgen Sie der horizontalen Schnittlinie an jeder Seite, um die Gehrungswinkeleinstellung an Säge (42°) zu erhalten. Folgen Sie entsprechend der vertikalen Schnittlinie nach oben oder unten, um die Neigungswinkeleinstellung an der Säge (18°) zu erhalten. Führen Sie immer Probeschnitte an einigen Abfallstücken durch, um die Einstellungen der Säge zu prüfen.



Schneiden von Grundformen (Abb. 13, 23)

- Gerade 90°-Schnitte:
 - Legen Sie das Holz gegen den Anschlag und halten Sie es wie in Abbildung 23 abgebildet in Position. Schalten Sie die Säge ein, lassen Sie das Sägeblatt seine volle Drehzahl erreichen und lenken Sie den Arm vorsichtig durch den Schnitt.

SCHNEIDEN VON GRUNDFORMEN VON 76 MM BIS 171 MM VERTIKAL GEGEN DEN ANSCHLAG HOCHGESTELLT

HINWEIS: Verwenden Sie den Verriegelungshebel gegen Verschieben (a6), gezeigt in Abbildung 13, wenn Sie Grundformen von 76 mm bis 171 mm schneiden, die vertikal gegen den Anschlag liegen.

Positionieren Sie das Material wie in Abbildung 23 abgebildet.

Alle Schnitte müssen mit der Rückseite der Form gegen den Anschlag und mit der Unterseite gegen den Tisch erfolgen.

	INNENECKE	AUSSENECKE
Linke Seite	Gehrung links 45° Sichere linke Seite des Schnitts	Gehrung rechts 45° Sichere linke Seite des Schnitts
Rechte Seite	Gehrung rechts 45° Sichere rechte Seite des Schnitts	Gehrung links 45° Sichere rechte Seite des Schnitts

Material bis zu 171 mm kann wie oben beschrieben geschnitten werden.

Schneiden von Abschlussleisten (Abb. 1A, 5, 24A, 24B)

Ihre Gehrungssäge eignet sich gut zum Schneiden von Abschlussleisten. Um genau zu passen, müssen die Gehrung bei Abschlussleisten mit extremer Genauigkeit erfolgen.

Ihre Gehrungssäge hat spezielle voreingestellte Punkte zum Einrasten bei Gehrungsschnitten, die links und rechts bei 31,62° liegen, um Abschlussleisten mit dem richtigen Winkel herzustellen, und sie besitzt Sperrklinken für den Neigungsanschlag bei 33,86° links und rechts. Es gibt auch eine Markierung auf der Neigungsskala (k) bei 33,9°. Das Diagramm unten zeigt die korrekten Einstellungen zum Schneiden Abschlussleisten.

HINWEIS: Tests mit Abfallsstücken sind extrem wichtig!

ANWEISUNGEN ZUM SCHNEIDEN VON ABSCHLUSSLEISTEN, DIE FLACH LIEGEN, UND VERWENDUNG DER VERBUNDFUNKTIONEN (ABB. 24A)

1. Das Werkstück muss flach mit der breiten Rückseite auf dem Säge Tisch liegen.
2. Bringen Sie den oberen Teil des Werkstücks gegen the Anschlag.
3. Die Einstellungen unten gelten für 45° gefederte Abschlussleisten.

	INNENECKE	AUSSENECKE
Linke Seite	Neigung links 30° Gehrungstisch eingestellt auf rechts 35,26° Sicheres linkes Ende des Schnitts	Neigung rechts 30° Gehrungstisch eingestellt auf links 32,26° Sicheres linkes Ende des Schnitts
Rechte Seite	Neigung rechts 30° Gehrungstisch eingestellt auf links 35,26° Sicheres rechtes Ende des Schnitts	Neigung links 30° Gehrungstisch eingestellt auf rechts 35,26° Sicheres rechtes Ende des Schnitts

4. Die Einstellungen unten gelten für Abschlussleisten mit 52° Winkel oben und und 38° Winkel unten.

	INNENECKE	AUSSENECKE
Linke Seite	Neigung links 33,9° Gehrungstisch eingestellt auf rechts 31,62° Sicheres linkes Ende des Schnitts	Neigung rechts 33,9° Gehrungstisch eingestellt auf links 31,62° Sicheres linkes Ende des Schnitts
Rechte Seite	Neigung rechts 33,9° Gehrungstisch eingestellt auf links 31,62° Sicheres rechtes Ende des Schnitts	Neigung links 33,9° Gehrungstisch eingestellt auf rechts 31,62° Sicheres rechtes Ende des Schnitts

ALTERNATIVE METHODE ZUM SCHNEIDEN VON ABSCHLUSSLEISTEN (ABB. 5)

Schneiden von Abschlussleisten mit dieser Methode erfordert keinen Neigungsschnitt. Genaue Änderungen am Gehrungswinkel können ohne Beeinträchtigung des Neigungswinkels erfolgen. Wenn andere Ecken als solche mit 90° vorhanden sind, kann die Säge schnell und einfach darauf eingestellt werden.

Die Verwendung des Zubehörtteils DW7084 Abschlussleisten-Anschlag (II) wird aufgrund seiner hohen Genauigkeit und Bedienerfreundlichkeit empfohlen (Abb. 5).

ANWEISUNGEN ZUM SCHNEIDEN VON ABSCHLUSSLEISTEN, DIE WINKELIG ZWISCHEN ANSCHLAG UND UNTERTEIL DER SÄGE LIEGEN, FÜR ALLE SCHNITTE (ABB. 24B)

1. Legen Sie das Werkstück so an, dass der untere Teil (der beim Einbau gegen die Wand gerichtet ist) gegen den Anschlag liegt und der obere Teil auf dem Säge Tisch liegt.
2. Die winkligen "flachen" Teile an der Rückseite des Werkstücks müssen rechtwinklig auf Anschlag und Säge Tisch liegen.

	INNENECKE	AUSSENECKE
Linke Seite	Gehrung rechts bei 45° Sichere rechte Seite des Schnitts	Gehrung links bei 45° Sichere rechte Seite des Schnitts
Rechte Seite	Gehrung links bei 45° Sichere linke Seite des Schnitts	Gehrung rechts bei 45° Sichere linke Seite des Schnitts

Spezialschnitte



WARNUNG: Führen Sie nur dann Schnitte durch, wenn das Material am Tisch und Anschlag gesichert wurde.

SCHNEIDEN VON ALUMINIUM (ABB. 25A, 25B)

VERWENDEN SIE IMMER EIN SÄGEBLATT, DAS SPEZIELL ZUM SCHNEIDEN VON ALUMINIUM VORGESEHEN IST.

Für bestimmte Werkstücke kann ein Schraubstock oder eine andere Vorrichtung Bewegungen während des Schnitts verhindern. Positionieren Sie das Material so, dass Sie den dünnsten Querschnitt schneiden, siehe Abbildung 25A. Abbildung 25B zeigt die falsche Methode beim Schneiden dieser Formen.

Verwenden Sie Wachs als Schmiermittel, wenn Sie Aluminium schneiden. Tragen Sie das Wachs vor dem Schneiden direkt auf das Sägeblatt (ss) auf. Tragen Sie niemals Wachs auf ein sich bewegendes Sägeblatt auf. Das Wachs sorgt für die geeignete Schmierung und verhindert, dass Späne am Sägeblatt kleben bleiben.

GEKRÜMMTES MATERIAL (ABB. 26A, 26B)

Beim Schneiden von gekrümmtem Material dieses immer wie in Abbildung 26A gezeigt auflegen und nie wie in Abbildung 26B. Falsches Auflegen verursacht Schäden am Sägeblatt.

SCHNEIDEN VON KUNSTSTOFFROHREN ODER ANDEREN RUNDEN STOFFEN

Kunststoffrohre lassen sich mit Ihrer Säge einfach schneiden. Verfahren Sie wie bei Holz und **spannen Sie sie fest oder halten Sie sie am Anschlag fest, damit sie nicht wegrollen.** Dies ist extrem wichtig bei Winkelschnitten.

SCHNEIDEN GROSSER WERKSTÜCKE (ABB. 27)

Gelegentlich haben Sie mit Holzstücken zu tun, die etwas zu groß sind, um unter die untere Schutzvorrichtung zu passen. In dem Fall legen Sie Ihren rechten Daumen auf die obere Seite der Schutzvorrichtung (a) und rollen Sie die Schutzvorrichtung gerade soweit nach oben, dass das Werkstück freigegeben wird, siehe Abbildung 27. Tun Sie dies nur wenn unbedingt notwendig, die Säge funktioniert dann jedoch ordnungsgemäß und macht einen größeren Schnitt. **BINDEN ODER KLEBEN SIE DIE SCHUTZVORRICHTUNG NIEMALS FEST ODER HALTEN SIE SIE AUF ANDERE WEISE OFFEN, WENN SIE DIESE SÄGE BETREIBEN.**

SPEZIELLE EINRICHTUNG FÜR BREITE QUERSCHNITTE (ABB. 28A, 28B)

Ihre Säge kann sehr breite Werkstücke schneiden (bis zu 409 mm), wenn eine spezielle Einrichtung verwendet wird. So richten Sie die Säge für solche Werkstücke ein:

- Entfernen Sie die verschiebbaren linken und rechten Anschläge von der Säge und legen Sie sie weg. Zum Entfernen schrauben Sie die Anschlagstellknöpfe (m) mehrere Umdrehungen los und schieben Sie jeden Anschlag heraus. Stellen Sie die Gehrungssteuerung ein und verriegeln Sie sie bei einer Gehrung von 0°.
- Machen Sie eine Plattform aus eine 38 mm dicken Spanplatte oder ähnlichem flachen und starken Holz, das 38 mm dick ist und folgende Maße hat: 368 x 660 mm. Die Plattform muss flach sein, sonst kann sich das Material während des Schneidens bewegen und Verletzungen verursachen.
- Befestigen Sie die 368 x 660 mm Plattform mit vier 76,2 mm langen Holzschrauben durch die Bohrungen (a9) im Boden des Anschlags (o) an der Säge (Abb. 28A). Es müssen vier Schrauben verwendet werden, um das Material ordnungsgemäß abzusichern. Wenn die Spezialeinrichtung verwendet wird, wird die Plattform in zwei Stücke geschnitten. Stellen Sie sicher, dass die Schrauben ordnungsgemäß festgezogen sind, sonst kann sich das Material lösen und Verletzungen verursachen. Stellen Sie sicher, dass die Plattform fest flach auf dem Tisch und gegen den Anschlag liegt, und gleichmäßig von links nach rechts zentriert ist.



WARNUNG: Achten Sie auch darauf, dass die Säge auf einer stabilen flachen Oberfläche fest montiert ist. Bei Nichtbeachtung könnte die Säge instabil werden, herunterfallen und Verletzungen verursachen.

- Setzen Sie das zu schneidende Werkstück oben auf die am Tisch befestigte Plattform. Stellen Sie sicher, dass das Werkstück fest gegen die Rückseite des Anschlags am Sockel (o) liegt (Abb. 28B).

- Sichern Sie das Material vor dem Schneiden. Schneiden Sie langsam durch das Material, und verwenden Sie eine Bewegung nach außen-unten-zurück. Wenn das Werkstück nicht gesichert und nicht langsam geschnitten wird, kann sich das Material lösen und Verletzungen verursachen.

Nach mehrmaligem Schneiden mit verschiedenen Gehrungswinkeln (außer dem 0-Grad-Winkel) kann die Stabilität der Aufspannplatte nachlassen und das Werkstück nicht mehr ausreichend abstützen. Installieren Sie in diesem Fall an der Säge eine neue, unbenutzte Aufspannplatte, nachdem Sie zuvor den gewünschten Gehrungswinkel eingestellt haben.



VORSICHT: Wenn die Aufspannplatte trotz mehrerer Schnittrufen weiter verwendet wird, kann die Kontrolle über das Material verloren gehen, was Verletzungen zur Folge haben kann.

WARTUNG

Ihr DEWALT Elektrowerkzeug wurde für langfristigen Betrieb mit minimalem Wartungsaufwand konstruiert. Ein kontinuierlicher, zufriedenstellender Betrieb hängt von der geeigneten Pflege des Elektrowerkzeugs und seiner regelmäßiger Reinigung ab.



WARNUNG: Um die Gefahr von Verletzungen zu vermeiden, schalten Sie das Gerät aus und trennen Sie es vom Netz, bevor Sie Zubehör anbringen oder abbauen oder Einstellungen vornehmen oder ändern oder Reparaturen vornehmen. Überprüfen Sie, dass der Auslöseschalter in der AUS-Stellung ist. Ein unbeabsichtigtes Starten kann zu Verletzungen führen.



WARNUNG: Um schwere Verletzungen zu vermeiden, berühren Sie NICHT die scharfen Stellen am Sägeblatt mit den Fingern oder Händen, wenn Sie Wartungsarbeiten durchführen.

Verwenden Sie KEINE Schmiermittel oder andere Reinigungsmittel (besonders Spray oder Aerosole) in der Nähe der Kunststoff-Schutzvorrichtung. Das verwendete Polycarbonatmaterial der Schutzvorrichtung reagiert empfindlich auf bestimmte Chemikalien.

Bürsten (Abb. 1A)

Überprüfen Sie die Kohlebürsten regelmäßig. Halten Sie die Bürsten sauber und achten Sie darauf, dass sie sich in ihren Führungen frei bewegen können.

- Ziehen Sie den Gerätestecker, entfernen Sie die Motorendkappe (f), heben Sie die Bürstenfeder an und ziehen Sie die Bürstenbaugruppe heraus.
- Wenn die Bürsten bis auf ca. 12,7 mm abgenutzt sind, üben die Federn keinen Druck mehr aus und sie müssen ausgetauscht werden.
- Verwenden Sie nur identische Bürsten von DEWALT. Verwenden der korrekten Bürstensorte ist entscheidend für den korrekten Betrieb der elektronischen Bremse. Neue Bürstenbaugruppen erhalten Sie vom DEWALT Kundendienst.
- Tauschen Sie die Inspektionskappe der Bürste immer aus, wenn die Bürsten inspiziert oder gewartet wurden.
- Das Werkzeug sollte sich 10 Minuten "einlaufen" (ohne Last laufen), damit sich neue Bürsten setzen könne. Die elektronische Bremse kann fehlerhaft funktionieren, wenn die Bürsten sich noch nicht ordnungsgemäß gesetzt haben.
- Während des "Einlaufens" DÜRFEN SIE DEN AUSLÖSESCHALTER WEDER FESTBINDEN ODER FESTKLEBEN NOCH AUF ANDERE WEISE VERRIEGELN. HALTEN SIE IHN NUR MIT DER HAND FEST.



Schmierung

Ihr Elektrogerät benötigt keine zusätzliche Schmierung.



Reinigung

Überprüfen Sie vor der Verwendung sorgfältig die obere und untere Schutzvorrichtung sowie die Staubabsaugung, damit diese korrekt arbeiten. Stellen Sie sicher, dass Späne, Staub oder Werkstückteilchen keine der Funktionen blockieren können.

Falls Werkstückfragmente zwischen Sägeblatt und Schutzvorrichtungen steckenbleiben, trennen Sie die Maschine von der Stromversorgung und befolgen Sie die Anweisungen in Abschnitt **Wechsel oder Montage eines Sägeblatts**. Entfernen Sie die steckengebliebenen Teile und montieren Sie das Sägeband wieder.

Entfernen Sie regelmäßig alle Staub und Holzspäne aus dem Bereich um und UNTER dem Drehtisch.



WARNUNG: Blasen Sie mit Trockenluft immer dann Schmutz und Staub aus dem Hauptgehäuse, wenn sich Schmutz sichtbar in und um die Lüftungsschlitze ansammelt. Tragen Sie bei diesen Arbeiten zugelassene Augenschutz und eine zugelassene Staubmaske.



WARNUNG: Verwenden Sie niemals Lösungsmittel oder andere scharfe Chemikalien für die Reinigung der nicht-metallischen Teile des Gerätes. Diese Chemikalien können das in diesen Teilen verwendete Material aufweichen. Verwenden Sie ein nur mit Wasser und einer milden Seife befeuchtetes Tuch. Achten Sie darauf, dass niemals Flüssigkeiten in das Gerät eindringen. Tauchen Sie niemals irgendein Teil des Gerätes in eine Flüssigkeit.

REINIGEN DER ARBEITSLUCHE

- Entfernen Sie mit einem Baumwollstäbchen sorgfältig Sägemehl und Schmutz von der Linse der Arbeitsleuchte. Angesammelter Staub kann die Arbeitsleuchte blockieren und verhindern, dass sie die Schnittlinie genau anzeigt.
- Verwenden Sie KEINERLEI Lösungsmittel, diese können die Linse beschädigen.
- Reinigen Sie bei entferntem Sägeblatt die Führungen und das Sägeblatt von Schmutz.

REINIGEN DER STAUBABSAUGUNG

Bei gezogenem Stecker und mit dem Sägekopf vollständig angehoben, kann Luft mit geringem Druck oder eine Holzstange mit großem Durchmesser verwendet werden, um Staub aus der Staubabsaugung zu entfernen.

Optionales Zubehör (Abb. 2–8)



WARNUNG: Da Zubehör, das nicht von DEWALT angeboten wird, nicht mit diesem Produkt geprüft worden ist, kann die Verwendung von solchem Zubehör an diesem Gerät gefährlich sein. Um das Verletzungsrisiko zu mindern, sollte mit diesem Produkt nur von DEWALT empfohlenes Zubehör verwendet werden.

VERLÄNGERUNGSSTÜTZE: DE7080-XJ

Die Verlängerungsstütze wird verwendet, um lange Werkstücke zu stützen. Der Sockel Ihrer Säge hat Platz für zwei Stützen (ii), eine auf jeder Seite.

EINSTELLBARER LÄNGENANSCHLAG: DE7051-XJ

Erfordert die Verwendung einer Stütze (ii). Der einstellbare Längenanschlag (jj) wird verwendet, um wiederholte Schnitte derselben Länge von 0 bis 107 cm zu machen.

SCHRAUBSTOCK: DE7082-XJ

Der Schraubstock (kk) wird verwendet, um das Werkstück am Säge Tisch festzuklemmen.

ABSCHLUSSLEISTEN-ANSCHLAG: DE7084-XJ

Der Abschlussleisten-Anschlag (ll) wird für das präzise Schneiden von Abschlussleisten verwendet.

STAUBBEUTEL: DE7053-XJ

Staubbeutel (mm) mit Reißverschluss zum einfachen Entleeren nimmt den Großteil des erzeugten Sägemehls auf.

UNTERGESTELLE: DE7023-XJ, DE7033-XJ

Das Untergestell (nn) wird verwendet, um die Tischbreite der Säge zu erweitern.

HALTERUNGEN FÜR SCHRAUBKLEMMEN: DE7025-XJ

Die Halterungen für Schraubklemmen (oo) werden zur Befestigung der Säge an einem Gestell verwendet.

SÄGEBLÄTTER VERWENDEN SIE IMMER 305 mm SÄGEBLÄTTER MIT 30 mm WELLENBOHRUNGEN. DIE DREHZAHL MUSS MINDESTENS 4800 U/MIN BETRAGEN. Verwenden Sie niemals ein Sägeblatt mit geringerem Durchmesser. Es wird nicht ordnungsgemäß geschützt. Verwenden Sie nur Querschnitt-Sägeblätter! Verwenden Sie keine Sägeblätter, die für Längsschnitte vorgesehen sind, Kombinationsblätter oder Blätter mit Hakenwinkeln über 5°.

SÄGEBLATT-BESCHREIBUNGEN		
ANWENDUNG	DURCHMESSER	ZÄHNE
Sägeblätter für den Bau (dünnere Schlitz mit Antihaffelfge)		
Allgemeine Anwendungen	305 mm	40
Feine Querschnitte	305 mm	60
Sägeblätter für Holzarbeiten (für glatte, saubere Schnitte)		
Feine Querschnitte	305 mm	80
Nichteisenmetalle	305 mm	96

Fragen Sie Ihren Händler nach weiteren Informationen zu geeignetem Zubehör.

Umweltschutz



Abfalltrennung. Dieses Produkt darf nicht mit normalem Haushaltsabfall entsorgt werden.



Wenn Sie eines Tages feststellen, dass Ihr DEWALT-Produkt ersetzt werden muss oder Sie es nicht mehr benötigen, entsorgen Sie es nicht mit dem normalen Haushaltsabfall. Führen Sie dieses Produkt der Abfalltrennung zu.



Die separate Entsorgung von Gebrauchsgüterprodukten und Verpackungen ermöglicht das Recycling und die Wiederverwendung der Stoffe. Die Wiederverwendung von Recyclingstoffen hilft, Umweltverschmutzung zu vermeiden und mindert die Nachfrage nach Rohstoffen.

Lokale Vorschriften regeln möglicherweise die getrennte Entsorgung von Elektroprodukten und Haushaltsabfall an kommunalen Entsorgungsstellen oder beim Einzelhändler, wenn Sie ein neues Produkt kaufen.

DEWALT stellt Möglichkeiten für die Sammlung und das Recycling von DEWALT-Produkten nach Ablauf des Nutzungszeitraums zur Verfügung. Um diesen Service zu nutzen, bringen Sie bitte Ihr Produkt zu einer beliebigen autorisierten Kundendienstwerkstatt, die es in unserem Auftrag sammeln.

Die nächstgelegene autorisierte Kundendienststelle erfahren Sie bei Ihrem örtlichen DEWALT-Geschäftsstelle unter der in dieser Betriebsanleitung angegebenen Adresse. Alternativ erhalten Sie eine Liste der autorisierten DEWALT-Kundendienstwerkstätten und vollständige Informationen über unseren Kundendienst im Internet unter: www.2helpU.com.

GARANTIE

DEWALT vertraut auf die Qualität seiner Produkte und bietet daher den professionellen Anwendern des Produktes eine herausragende Garantie. Diese Garantieerklärung gilt als Ergänzung und unbeschadet Ihrer Rechte aus dem Vertrag als professioneller Anwender oder Ihrer gesetzlichen Ansprüche als privater, nichtprofessioneller Anwender. Diese Garantie gilt innerhalb der Staatsgebiete der Mitgliedsstaaten der Europäischen Union und der Europäischen Freihandelszone.

• **30 TAGE ZUFRIEDENHEITSGARANTIE
OHNE RISIKO** •

Wenn Sie mit der Leistung Ihres DEWALT-Gerätes nicht vollständig zufrieden sind, geben Sie es einfach innerhalb von

30 Tagen komplett im Originallieferungsumfang, so wie gekauft, an den Händler zurück, um eine vollständige Erstattung oder ein Austauschgerät zu erhalten. Das Produkt darf normalem Verschleiß ausgesetzt sein. Der Kaufbeleg ist vorzulegen.

• **EIN JAHR KOSTENLOSE INSPEKTION** •

Innerhalb der ersten 12 Monate nach dem Kauf, wird einmalig eine Wartungsinspektion für Ihre DEWALT-Maschine ausgeführt. Diese Arbeiten werden kostenlos von einem autorisierten DEWALT-Service-Partner ausgeführt. Der Kaufbeleg muss vorgelegt werden. Gilt einschließlich Arbeitskosten. Gilt nicht für Zubehör und Ersatzteile, sofern es sich nicht um einen Garantiefall handelt.

• **EIN JAHR VOLLSTÄNDIGE GARANTIE** •

Wenn Ihr DEWALT-Produkt wegen Material- oder Produktionsmängeln innerhalb von 12 Monaten ab Kauf einen Fehler aufweist, garantiert DEWALT den kostenlosen Austausch aller fehlerhaften Teile oder, nach unserer Wahl, die kostenlose Wandlung des Gerätes unter den folgenden Bedingungen:

- Das Produkt wurde nicht unsachgemäß behandelt;
- Das Produkt war normalem Verschleiß ausgesetzt;
- Es wurden keine Reparaturversuche durch nicht autorisierte Personen vorgenommen;
- Der Kaufbeleg wird vorgelegt;
- Das Produkt wird vollständig im Originallieferungsumfang zurückgegeben.

Um einen Garantieanspruch anmelden zu können, wenden Sie sich an einen DEWALT-Service-Partner in Ihrer Nähe, dessen Adresse Sie im DEWALT-Katalog finden, oder Sie wenden sich an die DEWALT-Niederlassung, die in dieser Anleitung angegeben ist. Eine Liste der autorisierten DEWALT-Kundendienstwerkstätten und vollständige Informationen über unseren Kundendienst finden Sie im Internet unter: **www.2helpU.com**.

MITRE SAW

DWS780

Congratulations!

You have chosen a DEWALT tool. Years of experience, thorough product development and innovation make DEWALT one of the most reliable partners for professional power tool users.

Technical Data

		DWS780	
Voltage	V_{AC}	230	
	U.K. & Ireland	V_{AC}	230/115
Type		10	
Power input	W	1675	
Blade diameter	mm	305	
Blade bore	mm	30	
Blade body thickness	mm	1.8	
Max. blade speed	min^{-1}	1900–3800	
	U.K. & Ireland	min^{-1}	1600–3600
Max. cross-cut capacity 90°	mm	349	
Max. mitre capacity 45°	mm	244	
Max. depth of cut 90°	mm	112	
Max. depth of bevel cross-cut 45°	mm	56	
Mitre (max. positions)	left	50°	
	right	60°	
Bevel (max. positions)	left	49°	
	right	49°	
0° mitre			
Resulting width at max. height 112 mm	mm	299	
Resulting width at max. height 110 mm	mm	303	
Resulting height at max. width 345 mm	mm	76	
45° mitre left			
Resulting width at max. height 112 mm	mm	200	
Resulting height at max. width 244 mm	mm	76	
45° mitre right			
Resulting width at max. height 112 mm	mm	211	
Resulting height at max. width 244 mm	mm	76	
45° bevel left			
Resulting width at max. height 63 mm	mm	268	
Resulting height at max. width 345 mm	mm	44	
45° bevel right			
Resulting width at max. height 62 mm	mm	193	
Resulting height at max. width 345 mm	mm	28	
Automatic blade brake time	s	< 10	
Weight	kg	25.4	
<hr/>			
L_{PA} (sound pressure)	dB(A)	93	
K_{PA} (sound pressure uncertainty)	dB(A)	3.0	
L_{WA} (sound power)	dB(A)	100	
K_{WA} (sound power uncertainty)	dB(A)	3.0	

Vibration total values (triax vector sum) determined according to EN 61029:

Vibration emission value a_h		
$a_h =$	m/s^2	< 2.5
Uncertainty K =	m/s^2	1.5

The vibration emission level given in this information sheet has been measured in accordance with a standardised test given in EN 61029 and may be used to compare one tool with another. It may be used for a preliminary assessment of exposure.



WARNING: The declared vibration emission level represents the main applications of the tool. However if the tool is used for different applications, with different accessories or poorly maintained, the vibration emission may differ. This may significantly increase the exposure level over the total working period.

An estimation of the level of exposure to vibration should also take into account the times when the tool is switched off or when it is running but not actually doing the job. This may significantly reduce the exposure level over the total working period.

Identify additional safety measures to protect the operator from the effects of vibration such as: maintain the tool and the accessories, keep the hands warm, organisation of work patterns.

Fuses

Europe	230 V tools	10 Amperes, mains
U.K. & Ireland	230 V tools	13 Amperes, in plugs
U.K. & Ireland	115 V tools	16 Amperes, mains

Definitions: Safety Guidelines

The definitions below describe the level of severity for each signal word. Please read the manual and pay attention to these symbols.



DANGER: Indicates an imminently hazardous situation which, if not avoided, **will** result in **death or serious injury**.



WARNING: Indicates a potentially hazardous situation which, if not avoided, **could** result in **death or serious injury**.



CAUTION: Indicates a potentially hazardous situation which, if not avoided, **may** result in **minor or moderate injury**.

NOTICE: Indicates a practice **not related to personal injury** which, if not avoided, **may** result in **property damage**.



Denotes risk of electric shock.



Denotes risk of fire.

EC-Declaration of Conformity

MACHINERY DIRECTIVE



DWS780

DEWALT declares that these products described under **Technical Data** are in compliance with:

2006/42/EC, EN 61029-1, EN 61029-2-9.

These products also comply with Directive 2004/108/EC and 2011/65/EU. For more information, please contact DEWALT at the following address or refer to the back of the manual.

The undersigned is responsible for compilation of the technical file and makes this declaration on behalf of DEWALT.

H. Grossmann

Horst Grossmann
Vice President Engineering and
Product Development
DEWALT, Richard-Klinger-Strasse 11,
D-65510, Idstein, Germany
01.11.2011

Safety Instructions



WARNING! When using electric tools basic safety precautions should always be followed to reduce the risk of fire, electric shock and personal injury including the following.

Read all these instructions before attempting to operate this product and save these instructions.

SAVE THIS MANUAL FOR FUTURE REFERENCE

General Safety Rules

1. **Keep work area clear.**
Cluttered areas and benches invite injuries.
2. **Consider work area environment.**
Do not expose the tool to rain. Do not use the tool in damp or wet conditions. Keep the work area well lit (250–300 Lux). Do not use the tool where there is a risk of causing fire or explosion, e.g., in the presence of flammable liquids and gases.
3. **Guard against electric shock.**
Avoid body contact with earthed surfaces (e.g., pipes, radiators, cookers and refrigerators). When using the tool under extreme conditions (e.g., high humidity, when metal swarf is being produced, etc.), electric safety can be improved by inserting an isolating transformer or a (FI) earth-leakage circuit-breaker.
4. **Keep other persons away.**
Do not let persons, especially children, not involved in the work, touch the tool or the extension cord and keep them away from the work area.
5. **Store idle tools.**
When not in use, tools must be stored in a dry place and locked up securely, out of reach of children.
6. **Do not force the tool.**
It will do the job better and safer at the rate to which it was intended.
7. **Use the right tool.**
Do not force small tools to do the job of a heavy duty tool. Do not use tools for purposes not intended; for example do not use circular saws to cut tree limbs or logs.
8. **Dress properly.**
Do not wear loose clothing or jewellery, as these can be caught in moving parts. Non-skid footwear is recommended when working outdoors. Wear protective hair covering to contain long hair.
9. **Use protective equipment.**
Always use safety glasses. Use a face or dust mask if working operations create dust or flying particles. If these particles might be considerably hot, also wear a heat-resistant apron. Wear ear protection at all times. Wear a safety helmet at all times.
10. **Connect dust extraction equipment.**
If devices are provided for the connection of dust extraction and collecting equipment, ensure these are connected and properly used.
11. **Do not abuse the cord.**
Never yank the cord to disconnect it from the socket. Keep the cord away from heat, oil and sharp edges. Never carry the tool by its cord.
12. **Secure work.**
Where possible use clamps or a vice to hold the work. It is safer than using your hand and it frees both hands to operate the tool.
13. **Do not overreach.**
Keep proper footing and balance at all times.
14. **Maintain tools with care.**
Keep cutting tools sharp and clean for better and safer performance. Follow instructions for lubricating and changing accessories. Inspect tools periodically and if damaged have them repaired by an authorized service facility. Keep handles and switches dry, clean and free from oil and grease.

15. Disconnect tools.

When not in use, before servicing and when changing accessories such as blades, bits and cutters, disconnect tools from the power supply.

16. Remove adjusting keys and wrenches.

Form the habit of checking to see that adjusting keys and wrenches are removed from the tool before operating the tool.

17. Avoid unintentional starting.

Do not carry the tool with a finger on the switch. Be sure that the tool is in the "off" position before plugging in.

18. Use outdoor extension leads.

Before use, inspect the extension cable and replace if damaged. When the tool is used outdoors, use only extension cords intended for outdoor use and marked accordingly.

19. Stay alert.

Watch what you are doing. Use common sense. Do not operate the tool when you are tired or under the influence of drugs or alcohol.

20. Check for damaged parts.

Before use, carefully check the tool and mains cable to determine that it will operate properly and perform its intended function. Check for alignment of moving parts, binding of moving parts, breakage of parts, mounting and any other conditions that may affect its operation. A guard or other part that is damaged should be properly repaired or replaced by an authorized service centre unless otherwise indicated in this instruction manual. Have defective switches replaced by an authorized service centre. Do not use the tool if the switch does not turn it on and off. Never attempt any repairs yourself.



WARNING! The use of any accessory or attachment or performance of any operation with this tool other than those recommended in this instruction manual may present a risk of personal injury.

21. Have your tool repaired by a qualified person.

This electric tool complies relevant safety rules. Repairs should only be carried out by qualified persons using original spare parts; otherwise this may result in considerable danger to the user.

Additional Safety Rules for Mitre Saws

- The machine is provided with a special configured power supply cord which can only be replaced by the manufacturer or its authorised service agent.
- Do not use the saw to cut other materials than those recommended by the manufacturer.
- Do not operate the machine without guards in position, or if guards do not function or are not maintained properly.
- Ensure that the arm is securely fixed when performing bevel cuts.
- Keep the floor area around the machine level, well-maintained and free of loose materials, e.g., chips and cut-offs.
- Use correctly sharpened saw blades. Observe the maximum speed mark on the saw blade.
- Select the correct blade for the material to be cut.
- Make sure all locking knobs and clamp handles are tight before starting any operation.
- Never place either hand in the blade area when the saw is connected to the electrical power source.
- Never attempt to stop a machine in motion rapidly by jamming a tool or other means against the blade; serious accidents can occur.
- Before using any accessory consult the instruction manual. The improper use of an accessory can cause damage.
- Use a holder or wear gloves when handling a saw blade or rough material.
- Ensure that the saw blade is mounted correctly before use.
- Make sure that the blade rotates in the correct direction.
- Do not use blades of larger or smaller diameter than recommended. For the proper blade rating refer to the **technical data**. Use only the blades specified in this manual, complying with EN 847-1.
- Do consider applying specially designed noise-reduction blades.

- Do not use HIGH SPEED STEEL blades.
- Do not use cracked or damaged saw blades.
- Do not use any abrasive or diamond discs.
- Never use your saw without the kerf plate.
- Before each cut ensure that the machine is stable.
- Raise the blade from the kerf in the workpiece prior to releasing the switch.
- Do not wedge anything against the fan to hold the motor shaft.
- The blade guard on your saw will automatically raise when the head up-lock release lever is pushed and the arm is brought down; it will lower over the blade as the arm is raised.
- Never raise the blade guard manually unless the saw is switched off. The guard can be raised by hand when installing or removing saw blades or for inspection of the saw.
- Check periodically that the motor air slots are clean and free of chips.
- Replace the kerf plate when worn. Refer to service parts list included.
- Disconnect the machine from the mains before carrying out any maintenance work or when changing the blade.
- Never perform any cleaning or maintenance work when the machine is still running and the head is not in the upper position.
- If you use an LED to indicate the cutting line, make sure that the LED is of class 2 according to EN 62471. Do not replace an LED diode with a different type. If damaged, have the LED repaired by an authorised repair agent.
- The front section of the guard is louvered for visibility while cutting. Although the louvers dramatically reduce flying debris, they are openings in the guard and safety glasses should be worn at all times when viewing through the louvers.
- Connect the saw to a dust collection device when sawing wood. Always consider factors which influence exposure of dust such as:
 - type of material to be machined (chip board produces more dust than wood);
 - sharpness of the saw blade;
 - correct adjustment of the saw blade;
 - dust extractor with air velocity not less than 20m/s.
 Ensure that the local extraction as well as hoods, baffles and chutes are properly adjusted.
- Please be aware of the following factors influencing exposure to noise:
 - use saw blades designed to reduce the emitted noise;
 - use only well sharpened saw blades.
- Machine maintenance shall be conducted periodically.
- Provide adequate general or localized lighting.
- Ensure that any spacers and spindle rings are suitable for the purpose as stated in this manual.
- Refrain from removing any cut-offs or other parts of the workpiece from the cutting area while the machine is running and the saw head is not in the upper position.
- Never cut workpieces shorter than 200 mm.
- Without additional support the machine is designed to accept the maximum workpiece size for cross-cutting:
 - Maximum height: 112 mm
 - Maximum width: 345 mm
 - Maximum length: 600 mm
 - Longer workpiece needs to be supported by suitable additional support, e.g. DE7080-XJ support or DE7023-XJ or DE7033-XJ legstand. Always clamp the workpiece safely.
- In case of an accident or machine failure, immediately turn the machine off and disconnect machine from the power source.
- Report the failure and mark the machine in suitable form to prevent other people from using the defective machine.
- When the saw blade is blocked due to abnormal feed force during cutting, turn the machine off and disconnect it from power supply. Remove the workpiece and ensure that the saw blade runs free.

Turn the machine on and start new cutting operation with reduced feed force.

- Never cut light alloy, especially magnesium.
- Whenever the situation allows, mount the machine to a bench using bolts with a diameter of 8 mm and 80 mm in length.
- Ensure the operator is adequately trained in the use, adjustment and operation of the machine.
- Before working select the correct saw blade for the material to be cut.
- Use only saw blades where the speed marked on the saw blade is at least equal to the speed marked on the rating blade.
- Ensure before each cut that the machine is located on an even and stable surface to prevent movement.

Residual Risks

The following risks are inherent to the use of saws:

- Injuries caused by touching the rotating parts.

In spite of the application of the relevant safety regulations and the implementation of safety devices, certain residual risks cannot be avoided. These are:

- Impairment of hearing.
- Risk of accidents caused by the uncovered parts of the rotating saw blade.
- Risk of injury when changing the blade.
- Risk of squeezing fingers when opening the guards.
- Health hazards caused by breathing dust developed when sawing wood, especially oak, beech and MDF.

The following factors increase the risk of breathing problems:

- No dust extractor connected when sawing wood.
- Insufficient dust extraction caused by uncleaned exhaust filters.

Markings on Tool

The following pictograms are shown on the tool:



Read instruction manual before use.



Wear ear protection.



Wear eye protection.



Carrying point.



Keep hands away from blade.



Do not stare directly into the light source.



Hazardous optical radiation.

DATE CODE POSITION (FIG. 1A)

The date code (I), which also includes the year of manufacture, is printed into the housing.

Example:

2012 XX XX

Year of Manufacture

Package Contents

The package contains:

- 1 Assembled mitre saw
- 1 Blade wrench
- 1 Saw blade
- 1 Dustbag

- 1 Material clamp
- 1 Instruction manual
- 1 Exploded drawing
- Check for damage to the tool, parts or accessories which may have occurred during transport.
- Take the time to thoroughly read and understand this manual prior to operation.

Description (fig. 1A–8)



WARNING: Never modify the power tool or any part of it. Damage or personal injury could result.

Fig. 1A

- a. Lower guard
- b. Head up-lock release lever
- c. Operating handle
- d. Carrying handle
- e. Motor housing
- f. Motor end cap
- g. Rail lock knob
- h. Rail set screw adjustment
- i. Date code
- j. Rails
- k. Bevel scale
- l. Lock down pin
- m. Fence adjustment knob
- n. Fence
- o. Base fence
- p. Hand indentation
- q. Table
- r. Bench mounting holes
- s. Mitre scale
- t. Dust duct inlet
- u. Mitre lock handle
- v. Mitre latch button
- w. Kerf plate

Fig. 1B

- x. Trigger switch
- y. XPS™ on/off switch
- z. Wing nut
- aa. Depth adjustment screw
- bb. Grooving stop
- cc. Blade wrench
- dd. Base
- ee. Bevel lock knob
- ff. 0° bevel stop
- gg. Belt cover
- hh. Electronic speed control dial

Optional accessories

Fig. 2

- ii. DE7080-XJ Extension work support

Fig. 3

- jj. DE7051-XJ Adjustable length stop

Fig. 4

- kk. DE7082-XJ Workpiece clamp

Fig. 5

- ll. DE7084-XJ Crown molding fence

Fig. 6

mm. DE7053-XJ Dustbag

Fig. 7

nn. DE7023-XJ / DE7033-XJ Leg stand

Fig. 8

oo. DE7025-XJ Clamp brackets

INTENDED USE

Your DeWALT DWS780 Mitre Saw has been designed for professional cutting of wood, wood products and plastics. It performs the sawing operations of cross-cutting, bevelling and mitring easily, accurately and safely.

This unit is designed for use with a nominal blade diameter 305 mm carbide tip blade.

DO NOT use under wet conditions or in the presence of flammable liquids or gases.

These mitre saws are professional power tools.

DO NOT let children come into contact with the tool. Supervision is required when inexperienced operators use this tool.



WARNING! Do not use the machine for purposes other than intended.

- This product is not intended for use by persons (including children) suffering from diminished physical, sensory or mental abilities; lack of experience, knowledge or skills unless they are supervised by a person responsible for their safety. Children should never be left alone with this product.

Electrical Safety

The electric motor has been designed for one voltage only. Always check that the power supply corresponds to the voltage on the rating plate.



Your DeWALT tool is double insulated in accordance with EN 61029; therefore no earth wire is required.



WARNING: 115 V units have to be operated via a fail-safe isolating transformer with an earth screen between the primary and secondary winding.

If the supply cord is damaged, it must be replaced by a specially prepared cord available through the DeWALT service organisation.

Mains Plug Replacement (U.K. & Ireland Only)

If a new mains plug needs to be fitted:

- Safely dispose of the old plug.
- Connect the brown lead to the live terminal in the plug.
- Connect the blue lead to the neutral terminal.



WARNING: No connection is to be made to the earth terminal.

Follow the fitting instructions supplied with good quality plugs. Recommended fuse: 13 A.

Fitting a Mains Plug to 115 V Units (U.K. and Ireland Only)

- The plug fitted should be comply with BS EN 60309 (BS4343), 16 Amps, earthing contact position 4h.



WARNING: Always ensure that the cable clamp is correctly and securely fitted to the sheath of the cable.

Using an Extension Cable

If an extension cable is required, use an approved 3-core extension cable suitable for the power input of this tool (see **Technical Data**). The minimum conductor size is 1.5 mm²; the maximum length is 30 m.

When using a cable reel, always unwind the cable completely.

ASSEMBLY AND ADJUSTMENTS



WARNING: To reduce the risk of injury, turn unit off and disconnect machine from power source before installing and removing accessories, before adjusting or changing set-ups or when making repairs. Be sure the trigger switch is in the OFF position. An accidental start-up can cause injury.

Unpacking (fig. 1A, 9)

1. Open the box and lift the saw out by the convenient carrying handle (d), as shown in figure 9.
2. Place the saw on a smooth, flat surface.
3. Release the rail lock knob (g), and push the saw head back to lock it in the rear position.
4. Press down lightly on the operating handle (c) and pull out the lock down pin (l).
5. Gently release the downward pressure and hold the operating handle, allowing it to rise to its full height.

Bench Mounting (fig. 1A)

Holes (r) are provided in all four feet to facilitate bench mounting. Two different-sized holes are provided to accommodate different sizes of screws. Use either hole; it is not necessary to use both.

Always mount your saw firmly to a stable surface to prevent movement. To enhance the tool's portability, it can be mounted to a piece of 12.7 mm (1/2") or thicker plywood which can then be clamped to your work support or moved to other job sites and reclamped.

NOTE: If you elect to mount your saw to a piece of plywood, make sure that the mounting screws don't protrude from the bottom of the wood. The plywood must sit flush on the work support. When clamping the saw to any work surface, clamp only on the clamping bosses where the mounting screw holes are located. Clamping at any other point will interfere with the proper operation of the saw.



CAUTION: To prevent binding and inaccuracy, be sure the mounting surface is not warped or otherwise uneven. If the saw rocks on the surface, place a thin piece of material under one saw foot until the saw sits firmly on the mounting surface.

Changing or Installing a New Saw Blade

REMOVING THE BLADE (FIG. 10A–10D)



WARNING: To reduce the risk of injury, turn unit off and disconnect machine from power source before installing and removing accessories, before adjusting or changing set-ups or when making repairs. Be sure the trigger switch is in the OFF position. An accidental start-up can cause injury.

- Never depress the spindle lock button while the blade is under power or coasting.
- Do not cut light alloy and ferrous metal (containing iron or steel) or masonry or fibre cement product with this mitre saw.
- Depress the head up-lock release lever (b) to release the lower guard (a), then raise the lower guard as far as possible.

1. Unplug the saw.
2. Raise the arm to the upper position and raise the lower guard (a) as far as possible.
3. Depress the spindle lock button (qq) while carefully rotating the saw blade by hand until the lock engages.
4. Keeping the button depressed, use the other hand and the wrench provided (cc) to loosen the blade screw. (Turn clockwise, left-hand threads.)
5. Remove the blade screw (pp), outer clamp washer (rr) and blade (ss). The inner clamp washer (tt) may be left on the spindle.

INSTALLING A BLADE (FIG. 10A–10D)

1. Unplug the saw.
2. With the arm raised and the lower guard held open, place the blade on the spindle, and seat it on the inner blade clamp with the teeth at the bottom of the blade pointing toward the back of the saw.

3. Assemble the outer clamp washer onto the spindle.
4. Install the blade screw and, engaging the spindle lock, tighten the screw firmly with wrench provided (turn counterclockwise, left-hand threads).



WARNING! Be aware the saw blade shall be replaced in the described way only. Only use saw blades as specified under **Technical Data**; Cat. no.: DT4260 is suggested.

Transporting the Saw (fig. 1A, 1B)



WARNING: To reduce the risk of serious personal injury, ALWAYS lock the rail lock knob, mitre lock handle, bevel lock handle, lock down pin and fence adjustment knobs before transporting saw. Never use guards for transporting or lift up.

In order to conveniently carry the mitre saw, a carrying handle (d) has been included on the top of the saw arm.

- To transport the saw, lower the head and depress the lock down pin (l).
- Lock the rail lock knob with the saw head in the front position, lock the mitre arm in the full left mitre angle, slide the fence (n) completely inward and lock the bevel lock knob (ee) with the saw head in the vertical position to make the tool as compact as possible.
- Always use the carrying handle (d) or the hand indentations (p).

Features and Controls



WARNING: To reduce the risk of injury, turn unit off and disconnect machine from power source before installing and removing accessories, before adjusting or changing set-ups or when making repairs. Be sure the trigger switch is in the OFF position. An accidental start-up can cause injury.

MITRE CONTROL (FIG. 11)

The mitre lock handle (u) and mitre latch button (v) allow you to mitre your saw to 60° right and 50° left. To mitre the saw, lift the mitre lock handle, push the mitre latch button and set the mitre angle desired on the mitre scale (s). Push down on the mitre lock handle to lock the mitre angle.

BEVEL LOCK KNOB (FIG. 1B)

The bevel lock allows you to bevel the saw 49° left or right. To adjust the bevel setting, turn the knob (ee) counterclockwise. The saw head bevels easily to the left or to the right once the 0° bevel override knob is pulled. To tighten, turn the bevel lock knob clockwise.

0° BEVEL OVERRIDE (FIG. 1B)

The bevel stop override (ff) allows you to bevel the saw to the right past the 0° mark.

When engaged, the saw will automatically stop at 0° when brought up from the left. To temporarily move past 0° to the right, pull the bevel lock knob (ee). Once the knob is released, the override will be reengaged. The bevel lock knob can be locked out by twisting the knob 180°.

When at 0°, the override locks in place. To operate the override, bevel the saw slightly to the left.

45° BEVEL STOP OVERRIDE (FIG. 12)

There are two bevel stop override levers, one on each side of the saw. To bevel the saw, left or right, past 45°, push the 45° bevel override lever (a1) rearward. When in the rearward position, the saw can bevel past these stops. When the 45° stops are needed, pull the 45° bevel override lever forward.

CROWN BEVEL PAWLS (FIG. 12)

When cutting crown molding laying flat, your saw is equipped to accurately and rapidly set a crown stop, left or right (refer to **Instructions for Cutting Crown Molding Laying Flat and Using the Compound Features**). The crown bevel pawl (a3) can be rotated to contact the crown adjustment screw.

To reverse the crown bevel pawl, remove the retaining screw, the 22.5° bevel pawl (a2) and the 30° crown bevel pawl (a3). Flip the crown bevel pawl (a3) so the 33.86° text is facing up. Reattach the screw to secure the 22.5° bevel pawl and the crown bevel pawl. The accuracy setting will not be affected.

22.5° BEVEL PAWLS (FIG. 12)

Your saw is equipped to rapidly and accurately set a 22.5° bevel, left or right. The 22.5° bevel pawl (a2) can be rotated to contact the crown adjustment screw (zz).

RAIL LOCK KNOB (FIG. 1A)

The rail lock knob (g) allows you to lock the saw head firmly to keep it from sliding on the rails (j). This is necessary when making certain cuts or when transporting the saw.

GROOVING STOP (FIG. 1B)

The grooving stop (bb) allows the depth of cut of the blade to be limited. The stop is useful for applications such as grooving and tall vertical cuts. Rotate the grooving stop forward and adjust the depth adjustment screw (aa) to set the desired depth of cut. To secure the adjustment, tighten the wing nut (z). Rotating the grooving stop to the rear of the saw will bypass the grooving stop feature. If the depth adjustment screw is too tight to loosen by hand, the provided blade wrench (cc) can be used to loosen the screw.

LOCK DOWN PIN (FIG. 1A)

WARNING: The lock down pin should be used **ONLY** when carrying or storing the saw. **NEVER** use the lock down pin for any cutting operation.

To lock the saw head in the down position, push the saw head down, push the lock down pin (l) in and release the saw head. This will hold the saw head safely down for moving the saw from place to place. To release, press the saw head down and pull the pin out.

SLIDE LOCK LEVER (FIG. 13, 23)

The slide lock lever (a6) places the saw in a position to maximize cutting of base molding when cut vertically as shown in figure 23.

Adjustment

Your mitre saw is fully and accurately adjusted at the factory at the time of manufacture. If readjustment due to shipping and handling or any other reason is required, follow the instructions below to adjust your saw. Once made, these adjustments should remain accurate.

MITRE SCALE ADJUSTMENT (FIG. 11, 14)

1. Unlock the mitre lock handle (u) and swing the mitre arm until the mitre latch button (v) locks it at the 0° mitre position. Do not lock the mitre lock handle.
2. Place a square against the saw's fence and blade, as shown. (Do not touch the tips of the blade teeth with the square. To do so will cause an inaccurate measurement.)
3. If the saw blade is not exactly perpendicular to the fence, loosen the four screws (ww) that hold the mitre scale (s) and move the mitre lock handle and the scale left or right until the blade is perpendicular to the fence, as measured with the square.
4. Retighten the four screws. Pay no attention to the reading of the mitre pointer (uu) at this time.

MITRE POINTER ADJUSTMENT (FIG. 11)

1. Unlock the mitre lock handle (u) to move the mitre arm to the zero position.
2. With the mitre lock handle unlocked, allow the mitre latch to snap into place as you rotate the mitre arm to zero.
3. Observe the mitre pointer (uu) and mitre scale (s) shown in figure 11. If the pointer does not indicate exactly zero, loosen the mitre pointer screw (vv) holding the pointer in place, reposition the pointer and tighten the screw.

BEVEL SQUARE TO TABLE ADJUSTMENT (FIG. 1A, 1B, 12, 15)

1. To align the blade square to the table, lock the arm in the down position with the lock down pin (l).
2. Place a square against the blade, ensuring the square is not on top of a tooth.
3. Loosen the bevel lock knob (ee) and ensure the arm is firmly against the 0° bevel stop.
4. Rotate the 0° bevel adjustment screw (a5) with the 13 mm (1/2") blade wrench (cc) as necessary so that the blade is at 0° bevel to the table.

BEVEL POINTER ADJUSTMENT (FIG. 12)

If the bevel pointers (yy) do not indicate zero, loosen each screw (xx) that holds each bevel pointer in place and move them as necessary. Ensure the 0° bevel is correct and the bevel pointers are set before adjusting any other bevel angle screws.

BEVEL STOP 45° RIGHT AND LEFT ADJUSTMENT (FIG. 1B, 12)

To adjust the right 45° bevel stop:

1. Loosen the bevel lock knob (ee) and pull the 0° bevel stop (ff) to override the 0° bevel stop.
2. When the saw is fully to the right, if the bevel pointer (yy) does not indicate exactly 45°, turn the left 45° bevel adjustment screw (a4) with the 13 mm (1/2") blade wrench (cc) until the bevel pointer indicates 45°.

To adjust the left 45° bevel stop:

1. Loosen the bevel lock knob and tilt the head to the left.
2. If the bevel pointer does not indicate exactly 45°, turn the right 45° bevel adjustment screw until the bevel pointer reads 45°.

ADJUSTING THE BEVEL STOP TO 22.5° (OR 30°) (FIG. 1B, 12)

NOTE: Adjust the bevel angles only after performing the 0° bevel angle and bevel pointer adjustment.

To set the left 22.5° bevel angle, flip out the left 22.5° bevel pawl (a2). Loosen the bevel lock knob (ee) and tilt the head fully to the left. If the bevel pointer (yy) does not indicate exactly 22.5°, turn the crown adjustment screw (zz) contacting the pawl with a 10 mm (7/16") wrench until the bevel pointer reads 22.5°.

To adjust the right 22.5° bevel angle, flip out the right 22.5° bevel pawl. Loosen the bevel lock knob and pull the 0° bevel stop (ff) to override the 0° bevel stop. When the saw is fully to the right, if the bevel pointer does not indicate exactly 22.5°, turn the crown adjustment screw contacting the pawl with a 10 mm (7/16") wrench until the bevel pointer indicates exactly 22.5°.

FENCE ADJUSTMENT (FIG. 1A)

The upper part of the fence can be adjusted to provide clearance, allowing the saw to bevel to a full 49° both left and right.

1. To adjust each fence (n), loosen the fence adjustment knob (m) and slide the fence outward.
2. Make a dry run with the saw turned off and check for clearance.
3. Adjust the fence to be as close to the blade as practical to provide maximum workpiece support, without interfering with arm up and down movement.
4. Tighten the fence adjustment knob securely.
5. When the bevel operations are complete, relocate the fence.

For certain cuts, it may be desirable to bring the fences closer to the blade. To do so, back the fence adjustment knobs (m) out two turns and move the fences closer to the blade past the normal limit, then tighten the fence adjustment knobs. Make a dry cut first to ensure the blade does not contact the fences.

NOTE: The tracks of the fences can become clogged with sawdust. Use a brush or some low pressure air to clear the guide grooves.

GUARD ACTUATION AND VISIBILITY (FIG. 1A)

The lower guard (a) on your saw has been designed to automatically uncover the blade when the arm is brought down and to cover the blade when the arm is raised.

The guard can be raised by hand when installing or removing saw blades or for inspection of the saw. **NEVER RAISE THE LOWER GUARD MANUALLY UNLESS THE BLADE IS STOPPED.**

KERF PLATE ADJUSTMENT (FIG. 1A)

To adjust the kerf plates (w), loosen the screws holding the kerf plates in place. Adjust so that the kerf plates are as close as possible without interfering with the blade's movement.

If a zero kerf width is desired, adjust the kerf plates as close to each other as possible. They can now be cut slowly with the saw blade to give the smallest gap possible between the blade and the kerf plates.

RAIL GUIDE ADJUSTMENT (FIG. 1A)

Regularly check the rails (j) for play or clearance.

The right rail can be adjusted with the set screw (h). To reduce clearance, use a 4 mm hex wrench and rotate the set screw clockwise gradually while sliding the saw head back and forth.

MITRE LOCK ADJUSTMENT (FIG. 1A, 16)

The mitre lock rod (a7) should be adjusted if the table of the saw can be moved when the mitre lock handle is locked (down).

1. Put the mitre lock handle (u) in the unlocked (up) position.
2. Using a 13 mm (1/2") open end wrench, loosen the lock nut (a8) on the mitre lock rod.
3. Using a slotted screwdriver, tighten the mitre lock rod by turning it clockwise as shown in figure 16. Turn the lock rod until it is snug, then turn counterclockwise one turn.
4. Re-lock the mitre lock to a non-detented measurement on the mitre scale – for example, 34° – and make sure the table will not rotate.
5. Tighten lock nut.

Prior to Operation

- Install the appropriate saw blade. Do not use excessively worn blades. The maximum rotation speed of the tool must not exceed that of the saw blade. Do not use any abrasive blades.
- Do not attempt to cut excessively small pieces.
- Allow the blade to cut freely. Do not force.
- Allow the motor to reach full speed before cutting.
- Make sure all locking knobs and clamp handles are tight.
- Secure the workpiece.
- Although this saw will cut wood and many nonferrous materials, these operating instructions refer to the cutting of wood only. The same guidelines apply to the other materials. Do not cut ferrous (iron and steel) materials, fibre cement or masonry with this saw!
- Make sure to use the kerf plate. Do not operate the machine if the kerf slot is wider than 10 mm.

OPERATION

Instructions for Use



WARNING: Always observe the safety instructions and applicable regulations.



WARNING: To reduce the risk of injury, turn unit off and disconnect machine from power source before installing and removing accessories, before adjusting or changing set-ups or when making repairs. Be sure the trigger switch is in the OFF position. An accidental start-up can cause injury.

Refer to **Saw Blades** under **Optional Accessories** to select the blade that best fits your needs.

Ensure the machine is placed to satisfy your ergonomic conditions in terms of table height and stability. The machine site shall be chosen so that the operator has a good overview and enough free surrounding space around the machine that allows handling of the workpiece without any restrictions.

To reduce effects of vibration make sure the environment temperature is not too cold, the machine and accessories are well maintained and the workpiece size is suitable for this machine.

The attention of UK users is drawn to the "woodworking machines regulations 1974" and any subsequent amendments.

Plug the saw into any household 60 Hz power source. Refer to the nameplate for voltage. Be sure the cord will not interfere with your work.

Proper Body and Hand Position (fig. 17A, 17B)



WARNING: To reduce the risk of serious personal injury, ALWAYS use proper hand position as shown in fig. 17A.



WARNING: To reduce the risk of serious personal injury, ALWAYS hold securely in anticipation of a sudden reaction.

- Never place hands near cutting area. Place hands no closer than 152 mm (6") from the blade.
- Hold the workpiece tightly to the table and the fence when cutting. Keep hands in position until the trigger has been released and the blade has completely stopped.

- ALWAYS MAKE DRY RUNS (UNPOWERED) BEFORE FINISH CUTS SO THAT YOU CAN CHECK THE PATH OF THE BLADE. DO NOT CROSS HANDS, AS SHOWN IN FIGURE 17B.
- Keep both feet firmly on the floor and maintain proper balance. As you move the mitre arm left and right, follow it and stand slightly to the side of the saw blade.
- Sight through the guard louvers when following a pencil line.

Switching On and Off (fig. 1B)

To turn the saw on, depress the trigger switch (x). To turn the tool off, release the trigger switch.

Allow the blade to spin up to full operating speed before making the cut.

Release the trigger switch and allow the brake to stop the blade before raising the saw head.

A hole is provided in the trigger switch for insertion of a padlock to lock the saw off.

SETTING THE VARIABLE SPEED (FIG. 1B)

The speed control dial (hh) can be used for advance setting of the required range of speed.

- Turn the speed control dial (hh) to the desired range, which is indicated by a number.
- Use high speeds for sawing soft materials such as wood. Use low speeds for sawing metal.

Use of XPS™ LED Worklight System (fig. 1A, 1B)

NOTE: The mitre saw must be connected to a power source.

The XPS™ LED Worklight System is equipped with an on/off switch (y). The XPS™ LED Worklight System is independent of the mitre saw's trigger switch. The light does not need to be on in order to operate the saw.

To cut through an existing pencil line on a piece of wood:

1. Turn on the XPS™ system, then pull down on the operating handle (c) to bring the saw blade close to the wood. The shadow of the blade will appear on the wood.
2. Align the pencil line with the edge of the blade's shadow. You may have to adjust the mitre or bevel angles in order to match the pencil line exactly.

Basic Saw Cuts (fig. 1A, 1B, 18, 19)

If the slide feature is not used, ensure the saw head is pushed back as far as possible and the rail lock knob (g) is tightened. This will prevent the saw from sliding along its rails as the workpiece is engaged.

Cutting of multiple pieces is not recommended but can be done safely by ensuring that each piece is held firmly against the table and fence.

STRAIGHT VERTICAL CROSSCUT

1. Set and lock the mitre arm at zero, and hold the wood firmly on the table (q) and against the fence (n).
2. With the rail lock knob (g) tightened, turn on the saw by squeezing the trigger switch (x).
3. When the saw comes up to speed, lower the arm smoothly and slowly to cut through the wood. Let the blade come to a full stop before raising arm.

SLIDING CROSSCUT

When cutting anything larger than a 51 x 150 mm (2" x 6" [51 x 105 mm (2" x 4") at 45° mitre]) workpiece, use an out-down-back motion with the rail lock knob (g) loosened (fig. 18).

Pull the saw out toward you, lower the saw head down toward the workpiece, and slowly push the saw back to complete the cut.

Do not allow the saw to contact the top of the workpiece while pulling out. The saw may run toward you, possibly causing personal injury or damage to the workpiece.

MITRE CROSSCUT

The mitre angle is often 45° for making corners, but can be set anywhere from zero to 50° left or 60° right. Proceed as for a straight vertical crosscut.

When performing a mitre cut on workpieces wider than 51 x 105 mm (2" x 4") that are shorter in length, always place the longer side against the fence (fig. 19).

BEVEL CUT

Bevel angles can be set from 49° right to 49° left and can be cut with the mitre arm set between 50° left or 60° right. Refer to the **Features and Controls** section for detailed instructions on the bevel system.

1. Loosen the bevel lock (ee), and move the saw to the left or right as desired. It is necessary to move the fence (n) to allow clearance. Tighten the fence adjustment knob (m) after positioning the fences.
2. Tighten the bevel lock firmly.

At some extreme angles, the right or left side fence might have to be removed. Refer to **Fence Adjustment** in the **Adjustments** section for important information on adjusting the fences for certain bevel cuts.

To remove the left or right fence, unscrew the fence adjustment knob (m) several turns and slide the fence out.

GROOVING (FIG. 1B)

Your saw is equipped with a grooving stop (bb), depth adjustment screw (aa) and wing nut (z) to allow for groove cutting.

- Flip the grooving stop (bb) towards the front of the saw.
- Adjust the wing nut (z) and depth adjustment screw (aa) to set the depth of the groove cut.
- Place a piece of scrap material of approx. 5 cm between fence and workpiece in order to perform a straight groove cut.

QUALITY OF CUT

The smoothness of any cut depends on a number of variables, such as the material being cut, blade type, blade sharpness and rate of cut.

When smoothest cuts are desired for molding and other precision work, a sharp (60 tooth carbide) blade and a slower, even cutting rate will produce the desired results.



WARNING: Ensure that the material does not move or creep while cutting; clamp it securely in place. Always let the blade come to a full stop before raising arm. If small fibers of wood still split out at the rear of the workpiece, stick a piece of masking tape on the wood where the cut will be made. Saw through the tape and carefully remove tape when finished.

Clamping the Workpiece (fig. 4)



WARNING: A workpiece that is clamped, balanced and secure before a cut may become unbalanced after a cut is completed. An unbalanced load may tip the saw or anything the saw is attached to, such as a table or workbench. When making a cut that may become unbalanced, properly support the workpiece and ensure the saw is firmly bolted to a stable surface. Personal injury may occur.



WARNING: The clamp foot must remain clamped above the base of the saw whenever the clamp is used. Always clamp the workpiece to the base of the saw – not to any other part of the work area. Ensure the clamp foot is not clamped on the edge of the base of the saw.



CAUTION: Always use a work clamp to maintain control and reduce the risk of personal injury and workpiece damage.

Use the material clamp (kk) provided with your saw. The left or right fence will slide from side to side to aid in clamping. Other aids such as spring clamps, bar clamps or C-clamps may be appropriate for certain sizes and shapes of material.

TO INSTALL CLAMP

1. Insert it into the hole behind the fence. The clamp should be facing toward the back of the mitre saw. The groove on the clamp rod

should be fully inserted into the base. Ensure this groove is fully inserted into the base of the mitre saw. If the groove is visible, the clamp will not be secure.

2. Rotate the clamp 180° toward the front of the mitre saw.
3. Loosen the knob to adjust the clamp up or down, then use the fine adjust knob to firmly clamp the workpiece.

NOTE: Place the clamp on the opposite side of the base when beveling. ALWAYS MAKE DRY RUNS (UNPOWERED) BEFORE FINISH CUTS TO CHECK THE PATH OF THE BLADE. ENSURE THE CLAMP DOES NOT INTERFERE WITH THE ACTION OF THE SAW OR GUARDS.

Support for Long Pieces (fig. 7)

ALWAYS SUPPORT LONG PIECES.

For best results, use the DE7023-XJ or DE7033 leg stands (nn) to extend the table width of your saw. Support long workpieces using any convenient means such as sawhorses or similar devices to keep the ends from dropping.

Cutting Picture Frames, Shadow Boxes And Other Four-Sided Projects (fig. 20, 21)

Try a few simple projects using scrap wood until you develop a “feel” for your saw. Your saw is the perfect tool for mitring corners like the one shown in figure 20.

Sketch A in figure 21 shows a joint made with the bevel adjustment method. The joint shown can be made using either method.

- Using bevel adjustment:
 - The bevel for the two boards is adjusted to 45° each, producing a 90° corner.
 - The mitre arm is locked in the zero position and the bevel adjustment is locked at 45°.
 - The wood is positioned with the broad flat side against the table and the narrow edge against the fence.
- Using mitre adjustment:
 - The same cut can be made by mitring right and left with the broad surface against the fence.

Cutting Trim Molding And Other Frames (fig. 21)

Sketch B in figure 21 shows a joint made by setting the mitre arm at 45° to mitre the two boards to form a 90° corner. To make this type of joint, set the bevel adjustment to zero and the mitre arm to 45°. Once again, position the wood with the broad flat side on the table and the narrow edge against the fence.

The two sketches in figure 21 are for four-sided objects only. As the number of sides changes, so do the mitre and bevel angles. The chart below gives the proper angles for a variety of shapes, assuming that all sides are of equal length.

NUMBER OF SIDES	MITRE OR BEVEL ANGLE
4	45°
5	36°
6	30°
7	25.7°
8	22.5°
9	20°
10	18°

For a shape that is not shown in the chart, use the following formula: 180° divided by the number of sides equals the mitre (if the material is cut vertically) or bevel angle (if the material is cut laying flat).

Cutting Compound Mitres (fig. 22)

A compound mitre is a cut made using a mitre angle and a bevel angle at the same time. This is the type of cut used to make frames or boxes with slanting sides like the one shown in figure 22.



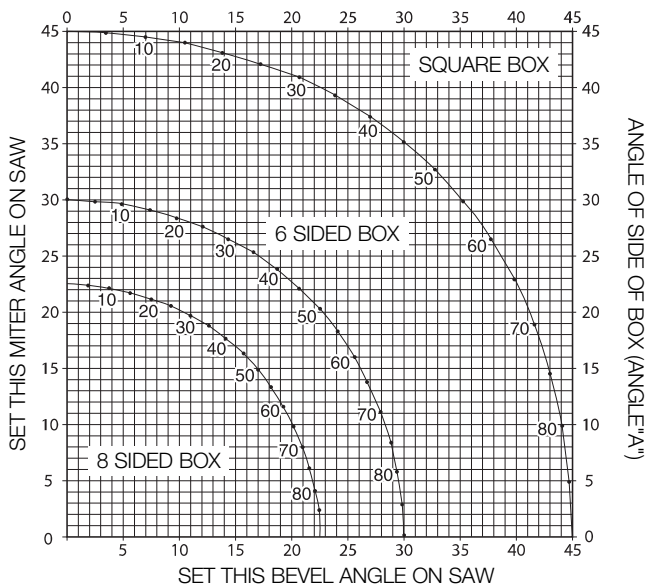
WARNING: If the cutting angle varies from cut to cut, check that the bevel lock knob and the mitre lock handle are securely locked. These must be locked after making any changes in bevel or mitre.

ENGLISH

The chart (Table 1) shown below will assist you in selecting the proper bevel and mitre settings for common compound mitre cuts.

- Select the desired angle A (fig. 22) of your project and locate that angle on the appropriate arc in the chart.
- From that point follow the chart straight down to find the correct bevel angle and straight across to find the correct mitre angle.
- Set your saw to the prescribed angles and make a few trial cuts. Practise fitting the cut pieces together.

Example: To make a 4-sided box with 26° exterior angles (Angle A, fig. 22), use the upper right arc. Find 26° on the arc scale. Follow the horizontal intersecting line to either side to get mitre angle setting on saw (42°). Likewise, follow the vertical intersecting line to the top or bottom to get the bevel angle setting on the saw (18°). Always try cuts on a few scrap pieces of wood to verify the settings on the saw.



Cutting Base Moulding (fig. 13, 23)

- Straight 90° cuts:
 - Position the wood against the fence and hold it in place as shown in figure 23. Turn on the saw, allow the blade to reach full speed and lower the arm smoothly through the cut.

CUTTING BASE MOULDING FROM 76 mm UP TO 171 mm (3" UP TO 6.75") HIGH VERTICALLY AGAINST THE FENCE

NOTE: Use the slide lock lever (a6), shown in figure 13, when cutting base moulding measuring from 76 mm to 171 mm (3" to 6.75") high vertically against the fence.

Position material as shown in figure 23.

All cuts should be made with the back of the moulding against the fence and with the bottom of the moulding against the table.

	INSIDE CORNER	OUTSIDE CORNER
Left side	Mitre left 45° Save left side of cut	Mitre right 45° Save left side of cut
Right side	Mitre right 45° Save right side of cut	Mitre left 45° Save right side of cut

Material up to 171 mm (6.75") can be cut as described above.

Cutting Crown Moulding (fig. 1A, 5, 24A, 24B)

Your mitre saw is well suited to the task of cutting crown moulding. In order to fit properly, crown moulding must be compound mitred with extreme accuracy.

Your mitre saw has special pre-set mitre latch points at 31.62° left and right for cutting crown moulding at the proper angle and bevel stop pawls at 33.86° left and right. There is also a mark on the bevel scale (k) at 33.9°. The chart below gives the proper settings for cutting crown moulding.

NOTE: Pretesting with scrap material is extremely important!

INSTRUCTIONS FOR CUTTING CROWN MOULDING LAYING FLAT AND USING THE COMPOUND FEATURES (FIG. 24A)

1. Moulding should lay flat with the broad back surface down on the saw table.
2. Place the top of the moulding against the fence.
3. The settings below are for 45° sprung crown moulding.

	INSIDE CORNER	OUTSIDE CORNER
Left side	Bevel left 30° Mitre table set at right 35.26° Save left end of cut	Bevel right 30° Mitre table set at left 35.26° Save left end of cut
Right side	Bevel right 30° Mitre table set at left 35.26° Save right end of cut	Bevel left 30° Mitre table set at right 35.26° Save right end of cut

4. The settings below are for crown moulding with 52° angles at the top and 38° angles at the bottom.

	INSIDE CORNER	OUTSIDE CORNER
Left side	Bevel left 33.9° Mitre table set at right 31.62° Save left end of cut	Bevel right 33.9° Mitre table set at left 31.62° Save left end of cut
Right side	Bevel right 33.9° Mitre table set at left 31.62° Save right end of cut	Bevel left 33.9° Mitre table set at right 31.62° Save right end of cut

ALTERNATIVE METHOD FOR CUTTING CROWN MOULDING (FIG. 5)

Cutting crown moulding using this method does not require a bevel cut. Minute changes in the mitre angle can be made without affecting the bevel angle. When corners other than 90° are encountered, the saw can be quickly and easily adjusted for them.

Use of the DW7084 crown moulding fence accessory (II) is highly recommended because of its degree of accuracy and convenience (fig. 5).

INSTRUCTIONS FOR CUTTING CROWN MOULDING ANGLED BETWEEN THE FENCE AND BASE OF THE SAW FOR ALL CUTS (FIG. 24B)

1. Angle the moulding so the bottom of the moulding (the part which goes against the wall when installed) is against the fence and the top of the moulding is resting on the saw table.
2. The angled "flats" on the back of the moulding must rest squarely on the fence and saw table.

	INSIDE CORNER	OUTSIDE CORNER
Left side	Mitre right at 45° Save right side of cut	Mitre left at 45° Save right side of cut
Right side	Mitre left at 45° Save left side of cut	Mitre right at 45° Save left side of cut

Special Cuts



WARNING: Never make any cut unless the material is secured on the table and against the fence.

ALUMINUM CUTTING (FIG. 25A, 25B)

ALWAYS USE THE APPROPRIATE SAW BLADE MADE ESPECIALLY FOR CUTTING ALUMINUM.

Certain workpieces may require the use of a clamp or fixture to prevent movement during the cut. Position the material so that you will be cutting the thinnest cross section, as shown in figure 25A. Figure 25B illustrates the wrong way to cut these extrusions.

Use a stick wax cutting lubricant when cutting aluminum. Apply the stick wax directly to the saw blade (ss) before cutting. Never apply stick wax to a moving blade. The wax provides proper lubrication and keeps chips from adhering to the blade.

BOWED MATERIAL (FIG. 26A, 26B)

When cutting bowed material always position it as shown in figure 26A and never like that shown in figure 26B. Positioning the material incorrectly will cause it to pinch the blade.

CUTTING PLASTIC PIPE OR OTHER ROUND MATERIAL

Plastic pipe can be easily cut with your saw. It should be cut just like wood and **clamped or held firmly to the fence to keep it from rolling**. This is extremely important when making angle cuts.

CUTTING LARGE MATERIAL (FIG. 27)

Occasionally you will encounter a piece of wood a little too large to fit beneath the lower guard. If this occurs, place your right thumb on the upper side of the guard (a) and roll the guard up just enough to clear the workpiece, as shown in figure 27. Avoid doing this as much as possible, but if need be, the saw will operate properly and make the bigger cut. NEVER TIE, TAPE, OR OTHERWISE HOLD THE GUARD OPEN WHEN OPERATING THIS SAW.

SPECIAL SET-UP FOR WIDE CROSSCUTS (FIG. 28A, 28B)

Your saw can cut very wide (up to 409 mm [16.1"]) workpieces when a special set-up is used. To set the saw up for these workpieces, follow these steps:

1. Remove both left and right sliding fences from the saw and set aside. To remove them, unscrew the fence adjustment knobs (m) several turns and slide each fence outward. Adjust and lock the mitre control so that it is at 0° mitre.
2. Make a platform using a piece of 38 mm (1.5") thick particleboard or similar flat strong 38 mm thick wood to the dimensions: 368 x 660 mm (14.5" x 26"). The platform must be flat, otherwise the material could move during cutting and cause injury.
3. Mount the 368 x 660 mm (14.5" x 26") platform to the saw using four 76.2 mm (3") long wood screws through the holes (a9) in the base fence (o) (fig. 28A). Four screws must be used to properly secure the material. When the special set-up is used, the platform will be cut into two pieces. Ensure the screws are tightened properly, otherwise material could loosen and cause injury. Ensure the platform is firmly flat on the table, against the fence, and centred evenly from left to right.



WARNING: Ensure the saw is mounted firmly to a stable flat surface. Failure to do so could cause the saw to be unstable and fall causing personal injury.

4. Place the workpiece to be cut on top of the platform mounted to the table. Ensure the workpiece is firmly against the back of the base fence (o) (fig. 28B).
5. Secure the material before cutting. Cut slowly through the material using a out-down-and-back motion. Failure to clamp securely or cut slowly could result in the material coming loose and causing injury.

After several cuts are made at various mitre angles other than 0°, the platform may weaken and not properly support the work. Install a new, unused platform to the saw after presetting the desired mitre angle.



CAUTION: Continued use of a platform with several kerfs may cause loss of material control and possible injury.

MAINTENANCE

Your DEWALT power tool has been designed to operate over a long period of time with a minimum of maintenance. Continuous satisfactory operation depends upon proper tool care and regular cleaning.



WARNING: To reduce the risk of injury, turn unit off and disconnect machine from power source before installing and removing accessories, before adjusting or changing set-ups or when making repairs. Be sure the trigger switch is in the OFF position. An accidental start-up can cause injury.



WARNING: To reduce the risk of serious personal injury, DO NOT touch the sharp points on the blade with fingers or hands while performing any maintenance.

DO NOT use lubricants or cleaners (particularly spray or aerosol) in the vicinity of the plastic guard. The polycarbonate material used in the guard is subject to attack by certain chemicals.

Brushes (fig. 1A)

Inspect carbon brushes regularly. Keep brushes clean and sliding freely in their guides.

- Unplug tool, remove the motor end cap (f), lift the brush spring and withdraw the brush assembly.
- If the brushes are worn down to approximately 12.7 mm (1/2"), the springs will no longer exert pressure and they must be replaced.

- Use only identical DEWALT brushes. Use of the correct grade of brush is essential for proper operation of electric brake. New brush assemblies are available at DEWALT service centres.
- Always replace the brush inspection cap after inspection or servicing the brushes.
- The tool should be allowed to "run in" (run at no load) for 10 minutes before use to seat new brushes. The electric brake may be erratic in operation until the brushes are properly seated (worn in).
- While "running in" DO NOT TIE, TAPE, OR OTHERWISE LOCK THE TRIGGER SWITCH ON. HOLD BY HAND ONLY.

**Lubrication**

Your power tool requires no additional lubrication.

**Cleaning**

Before use, carefully check the upper guard, lower guard and dust duct to determine that they will operate properly. Ensure that chips, dust or workpiece particles do not block one of the functions.

In case of workpiece fragments jammed between the saw blade and guards, disconnect the machine from the power supply and follow the instructions given in **Changing or Installing a New Saw Blade**. Remove the jammed parts and reassemble the saw blade.

Periodically clean all dust and wood chips from around AND UNDER the base and the rotary table.



WARNING: Blow dirt and dust out of the main housing with dry air as often as dirt is seen collecting in and around the air vents. Wear approved eye protection and approved dust mask when performing this procedure.



WARNING: Never use solvents or other harsh chemicals for cleaning the non-metallic parts of the tool. These chemicals may weaken the materials used in these parts. Use a cloth dampened only with water and mild soap. Never let any liquid get inside the tool; never immerse any part of the tool into a liquid.

WORKLIGHT CLEANING

- Carefully clean sawdust and debris from worklight lens with a cotton swab. Dust build-up can block the worklight and prevent it from accurately indicating the line of cut.
- DO NOT use solvents of any kind; they may damage the lens.
- With blade removed from saw, clean pitch and build-up from blade.

DUST DUCT CLEANING

With the saw unplugged and the saw head raised fully, low pressure air or a large diameter dowel rod can be used to clear the dust out of the dust duct.

Optional Accessories (fig. 2–8)

WARNING: Since accessories, other than those offered by DEWALT, have not been tested with this product, use of such accessories with this tool could be hazardous. To reduce the risk of injury, only DEWALT recommended accessories should be used with this product.

EXTENSION WORK SUPPORT: DE7080-XJ

The extension work support is used to support long workpieces. Your saw base will accept two work supports (ii), one on each side.

ADJUSTABLE LENGTH STOP: DE7051-XJ

Requires the use of one work support (ii). The adjustable length stop (jj) is used to make repetitive cuts of the same length from 0 to 107 cm (42").

CLAMP: DE7082-XJ

The clamp (kk) is used for firmly clamping workpiece to the saw table.

CROWN MOULDING FENCE: DE7084-XJ

The crown moulding fence (ll) is used for precision cutting of crown moulding.

DUST BAG: DE7053-XJ

Equipped with a zipper for easy emptying, the dust bag (mm) will capture the majority of the sawdust produced.

LEG STANDS: DE7023-XJ, DE7033-XJ

The leg stand (nn) is used to extend the table width of the saw.

CLAMP BRACKETS: DE7025-XJ

The clamp brackets (oo) are used for mounting the saw to a stand.

SAW BLADES: ALWAYS USE 305 mm (12") SAW BLADES WITH 30 mm ARBOUR HOLES. SPEED RATING MUST BE AT LEAST 4800 RPM. Never use a smaller diameter blade. It will not be guarded properly. Use crosscut blades only! Do not use blades designed for ripping, combination blades or blades with hook angles in excess of 5°.

BLADE DESCRIPTIONS		
APPLICATION	DIAMETER	TEETH
Construction Saw Blades (<i>thin kerf with anti-stick rim</i>)		
General Purpose	305 mm (12")	40
Fine Crosscuts	305 mm (12")	60
Woodworking Saw Blades (<i>provide smooth, clean cuts</i>)		
Fine crosscuts	305 mm (12")	80
Non-ferrous metals	305 mm (12")	96

Consult your dealer for further information on the appropriate accessories.

Protecting the Environment



Separate collection. This product must not be disposed of with normal household waste.

Should you find one day that your DEWALT product needs replacement, or if it is of no further use to you, do not dispose of it with household waste. Make this product available for separate collection.



Separate collection of used products and packaging allows materials to be recycled and used again. Re-use of recycled materials helps prevent environmental pollution and reduces the demand for raw materials.

Local regulations may provide for separate collection of electrical products from the household, at municipal waste sites or by the retailer when you purchase a new product.

DEWALT provides a facility for the collection and recycling of DEWALT products once they have reached the end of their working life. To take advantage of this service please return your product to any authorised repair agent who will collect them on our behalf.

You can check the location of your nearest authorised repair agent by contacting your local DEWALT office at the address indicated in this manual. Alternatively, a list of authorised DEWALT repair agents and full details of our after-sales service and contacts are available on the Internet at: www.2helpU.com.

GUARANTEE

DEWALT is confident of the quality of its products and offers an outstanding guarantee for professional users of the product. This guarantee statement is in addition to and in no way prejudices your contractual rights as a professional user or your statutory rights as a private non-professional user. The guarantee is valid within the territories of the Member States of the European Union and the European Free Trade Area.

• 30 DAY NO RISK SATISFACTION GUARANTEE •

If you are not completely satisfied with the performance of your DEWALT tool, simply return it within 30 days, complete with all original components, as purchased, to the point of purchase, for a full refund or exchange. The product must have been subject to fair wear and tear and proof of purchase must be produced.

• ONE YEAR FREE SERVICE CONTRACT •

If you need maintenance or service for your DEWALT tool, in the 12 months following purchase, you are entitled to one service free of charge. It will be undertaken free of charge at an authorised DEWALT repair agent. Proof of purchase must be produced. Includes labour. Excludes accessories and spare parts unless failed under warranty.

• ONE YEAR FULL WARRANTY •

If your DEWALT product becomes defective due to faulty materials or workmanship within 12 months from the date of purchase, DEWALT guarantees to replace all defective parts free of charge or – at our discretion – replace the unit free of charge provided that:

- The product has not been misused;
- The product has been subject to fair wear and tear;
- Repairs have not been attempted by unauthorised persons;
- Proof of purchase is produced;
- The product is returned complete with all original components.

If you wish to make a claim, contact your seller or check the location of your nearest authorised DEWALT repair agent in the DEWALT catalogue or contact your DEWALT office at the address indicated in this manual. A list of authorised DEWALT repair agents and full details of our after-sales service is available on the Internet at: www.2helpU.com.

SIERRA DE INGLETES

DWS780

¡Enhorabuena!

Ha elegido una herramienta DEWALT. Años de experiencia, innovación y un exhaustivo desarrollo de productos hacen que DEWALT sea una de las empresas más fiables para los usuarios de herramientas eléctricas profesionales.

Datos técnicos

		DWS780
Voltaje	V_{AC}	230
Tipo		10
Potencia absorbida	W	1675
Diámetro de la hoja	mm	305
Diámetro interior de la hoja	mm	30
Grueso del cuerpo del disco	mm	1,8
Velocidad máxima de la hoja	min ⁻¹	1900–3800
Capacidad máxima de corte transversal 90°	mm	349
Capacidad máxima de inglete 45°	mm	244
Máxima profundidad de corte a 90°	mm	112
Profundidad máxima de corte transversal en bisel 45°	mm	56
Inglete (posiciones máximas)	izquierda	50°
	derecha	60°
Bisel (posiciones máximas)	izquierda	49°
	derecha	49°
Inglete de 0°		
Anchura resultante a la altura máxima 112 mm	mm	299
Anchura resultante a la altura máxima 110 mm	mm	303
Altura resultante a la anchura máxima 345 mm	mm	76
45° inglete izquierdo		
Anchura resultante a la altura máxima 112 mm	mm	200
Altura resultante a la anchura máxima 244 mm	mm	76
45° inglete derecho		
Anchura resultante a la altura máxima 112 mm	mm	211
Altura resultante a la anchura máxima 244 mm	mm	76
45° bisel izquierdo		
Anchura resultante a la altura máxima 63 mm	mm	268
Altura resultante a la anchura máxima 345 mm	mm	44
45° bisel derecho		
Anchura resultante a la altura máxima 62 mm	mm	193
Altura resultante a la anchura máxima 345 mm	mm	28
Tiempo que tarda en funcionar el freno de la hoja electrónica automática	s	< 10
Peso	kg	25,4

L_{PA} (presión acústica)	dB(A)	93
K_{PA} (incertidumbre de la presión acústica)	dB(A)	3,0
L_{WA} (potencia acústica)	dB(A)	100
K_{WA} (incertidumbre de la potencia acústica)	dB(A)	3,0

Valores totales de vibración (suma de vectores teniendo en cuenta los tres ejes) determinados de acuerdo con la norma EN 61029:

Valor de la emisión de vibración a_h		
$a_h =$	m/s ²	< 2,5
Incertidumbre K =	m/s ²	1,5

El nivel de emisión de vibración que figura en esta hoja de información se ha medido de conformidad con una prueba normalizada proporcionada en la EN 61029 y puede utilizarse para comparar una herramienta con otra. Puede usarse para una evaluación preliminar de exposición.



ADVERTENCIA: El nivel de emisión de vibración declarado representa las principales aplicaciones de la herramienta. Sin embargo, si se utiliza la herramienta para distintas aplicaciones, con accesorios diferentes o mal mantenidos, la emisión de vibración puede variar. Esto puede aumentar considerablemente el nivel de exposición durante el período total de trabajo.

Una valoración del nivel de exposición a la vibración debería tener en cuenta también las veces en que la herramienta está apagada o cuando está en funcionamiento pero no realizando ningún trabajo. Esto puede reducir considerablemente el nivel de exposición durante el período total de trabajo.

Identifique medidas de seguridad adicionales para proteger al operador de los efectos de la vibración tales como: ocuparse del mantenimiento de la herramienta y los accesorios, mantener las manos calientes y organizar los patrones de trabajo.

Fusibles

Europa	herramientas de 230 V	10 Amperios, en la red
--------	-----------------------	------------------------

Definiciones: Pautas de seguridad

Las definiciones que figuran a continuación describen el grado de intensidad correspondiente a cada término de alarma. Lea el manual y preste atención a estos símbolos.



PELIGRO: Indica una situación peligrosa inminente que, de no evitarse, **ocasionará la muerte** o una **lesión grave**.



ADVERTENCIA: Indica una situación potencialmente peligrosa que, de no evitarse, **podría ocasionar la muerte** o una **lesión grave**.



ATENCIÓN: Indica una situación potencialmente peligrosa que, de no evitarse, **puede ocasionar una lesión de poca o moderada gravedad**.

AVISO: Indica una práctica **no relacionada con las lesiones personales** que, de no evitarse, **puede ocasionar daños materiales**.



Indica riesgo de descarga eléctrica.



Indica riesgo de incendio.

Declaración de conformidad CE

DIRECTRIZ DE LA MAQUINARIA



DWS780

DEWALT declara que los productos descritos bajo **Datos técnicos** son conformes a las normas: 2006/42/EC, EN 61029-1, EN 61029-2-9.

Estos productos son conformes también a la Directriz 2004/108/CE y 2011/65/UE. Si desea más información, póngase en contacto con DEWALT en la dirección indicada a continuación o bien consulte la parte posterior de este manual.

El que suscribe es responsable de la compilación del archivo técnico y realiza esta declaración en representación de DEWALT.

H. Grossmann

Horst Grossmann
Vicepresidente de Ingeniería y Desarrollo de Productos
DEWALT, Richard-Klinger-Straße 11,
D-65510, Idstein, Alemania
01.11.2011

Instrucciones de seguridad



¡ADVERTENCIA! Siempre que se utilicen herramientas eléctricas, se deberán tomar precauciones básicas de seguridad para reducir el riesgo de incendio, descarga eléctrica y lesiones a las personas incluyendo lo siguiente.

Lea todas las instrucciones siguientes antes de operar este producto y guárdelas.

GUARDE ESTE MANUAL PARA PODERLO CONSULTAR EN EL FUTURO. Normas Generales de Seguridad

1. Mantenga despejada el área de trabajo.

Las áreas y banquillos abarrotados propician las lesiones.

2. Tenga presente el entorno de la zona de trabajo

No exponga la herramienta a la lluvia. No utilice la herramienta en condiciones de humedad o lluvia. Mantenga la zona de trabajo bien iluminada (250 - 300 lux). No utilice la herramienta allí donde haya riesgo de provocar una explosión; por ej. en presencia de líquidos y gases inflamables.

3. Evite las descargas eléctricas.

Evite que el cuerpo entre en contacto con superficies puestas a tierra (por ejemplo: tuberías, radiadores, cocinas y neveras). Cuando use la herramienta en condiciones extremas (por ejemplo, humedad elevada, con producción de virutas metálicas, etc.), la seguridad eléctrica se puede mejorar insertando un transformador aislante o un disyuntor con derivación a tierra (FI).

4. No permita que se acerquen otras personas.

No permita que personas, especialmente niños, que no intervengan en el trabajo, toquen la herramienta o el cable de extensión y manténgalos fuera del área de trabajo.

5. Guarde las herramientas inactivas.

Las herramientas, cuando no se usen, deben almacenarse en un lugar seco y bien cerrado, fuera del alcance de los niños.

6. No fuerce la herramienta.

Funcionará mejor y de manera más segura, si se opera bajo las condiciones para las que fue diseñada.

7. Utilice la herramienta apropiada.

No fuerce las herramientas o accesorios pequeños para que hagan el trabajo de una herramienta pesada. No use las herramientas para otros fines distintos de los previstos; por ejemplo, no use la sierra circular para cortar ramas ni troncos de árboles.

8. Lleve ropa de trabajo adecuada.

No lleve prendas sueltas, ni joyas, ya que pueden quedar atrapadas en las piezas en movimiento. Se recomienda utilizar calzado antideslizante para trabajos en exteriores. Use protector de cabello para sujetar el cabello largo.

9. Use equipos de protección.

Lleve siempre gafas de seguridad. Utilice máscara o antifaz antipolvo cuando trabaje en condiciones que produzcan polvo o despidan partículas. Si esas partículas pueden estar muy calientes, lleve además un delantal resistente al calor. Lleve siempre puestos auriculares de protección. Lleve puesto siempre un casco de seguridad.

10. Conecte el equipo extractor de polvo.

Si se suministrarán dispositivos para la conexión de accesorios de recolección y extracción de polvo, asegúrese de que estén conectados y que se utilicen correctamente.

11. No use el cable indebidamente.

Para desconectarlo de la toma de corriente, nunca tire del cable. Mantenga el cable alejado del calor, el aceite y los bordes afilados. No lleve nunca la herramienta colgada por el cable.

12. Proteja el trabajo.

Use mordazas o un torno de banco para sujetar la pieza. Es más seguro que hacerlo con las manos, quedando éstas libres para operar la herramienta.

13. No se estire demasiado.

Conserve el equilibrio y posicione adecuadamente en todo momento.

14. Mantenga las herramientas con cuidado.

Mantenga limpias y afiladas las herramientas para cortar para un mejor y más seguro rendimiento. Siga las instrucciones de lubricación y reemplazo de piezas. Inspeccione las herramientas periódicamente y, si están estropeadas, hágalas reparar por un establecimiento de servicio autorizado. Mantenga todos los mangos e interruptores secos, limpios y libres de aceite y de grasa.

15. Desconecte las herramientas.

Desconecte las herramientas de la toma de corriente cuando no se encuentren en uso, antes de darles mantenimiento y cada vez que se reemplacen accesorios tales como hojas, brocas y cuchillas.

16. Quite las llaves y herramientas de ajuste.

Acostúmbrese a verificar que las llaves de ajuste estén retiradas de la herramienta antes de hacerla funcionar.

17. Evite el encendido imprevisto.

No transporte la herramienta con el dedo en el interruptor. Asegúrese de que la herramienta se encuentre en la posición de "apagado" antes de conectarla a la toma de corriente.

18. Utilice cables de extensión para exteriores.

Antes de usarla, inspeccione el cable de extensión y cámbielo si está dañado. En exteriores, utilice la herramienta solamente con cables de extensión que estén indicados para uso en exteriores.

19. Esté atento.

No pierda de vista lo que hace. Emplee el sentido común. No opere la herramienta si está cansado o si se encuentra bajo la influencia de drogas o alcohol.

20. Verifique si hay piezas estropeadas.

Antes del uso, verifique cuidadosamente la herramienta y el cable de electricidad para cerciorarse de que funcionan adecuadamente y ejecuten correctamente la función para la que están previstos. Verifique el alineamiento de las piezas móviles, de las uniones de las piezas móviles, las uniones de las partes, los montajes y cualquier otra condición que pueda afectar su funcionamiento. El estuche de protección o cualquier otra parte defectuosa deberán ser debidamente reparados o reemplazados por un centro de servicio autorizado a menos de que se indique lo contrario en este manual de instrucciones. Los interruptores defectuosos deberán ser reemplazados por un centro de servicio autorizado. No utilice la herramienta eléctrica si no puede encenderla o apagarla con el interruptor. No intente nunca hacer reparaciones usted mismo.



¡ADVERTENCIA! El uso de cualquier accesorio o dispositivo auxiliar, o la realización de cualquier operación, con esta herramienta que no coincidan con los recomendados en este manual de instrucciones puede entrañar riesgo de lesiones.

21. Haga reparar su herramienta por una persona calificada.

Esta herramienta eléctrica cumple con las normas de seguridad pertinentes. Las reparaciones solo deben efectuarlas personas calificadas mediante el empleo de repuestos originales; en caso contrario pudiera producirse un riesgo considerable para el usuario.

Normas de Seguridad Adicionales para Ingletadoras

- El equipo está provisto de un cable de suministro de electricidad con una configuración especial y que únicamente puede ser reemplazado por el fabricante o por un agente de servicio técnico autorizado.
- No utilice la sierra para cortar materiales distintos a los recomendados por el fabricante.
- No opere el equipo sin que la protección se encuentre en posición, si la protección está bloqueada o sin que tenga el debido mantenimiento.
- Asegúrese de que el brazo esté fijado correctamente cuando lleve a cabo cortes para biselado.
- Mantenga el área del piso adyacente al nivel de la máquina limpia y libre de materiales sueltos, por ejemplo, virutas o pedazos de material.
- Utilice hojas de sierra correctamente afiladas. Respete el nivel de velocidad máximo indicado en la hoja de sierra.
- Seleccione la cuchilla adecuada para el material que va a cortar.

- Asegúrese de que todas las palancas de cierre y los mangos de la abrazadera estén ajustados antes de iniciar cualquier operación.
- Nunca coloque las manos dentro del área de la hoja cuando la sierra esté conectada a la toma de corriente eléctrica.
- Nunca intente detener una máquina en movimiento bruscamente mediante el forcejeo de una herramienta o cualquier otro instrumento contra la hoja, ya que podría ocasionar un accidente grave.
- Antes de utilizar cualquier accesorio, consulte el manual de instrucciones. El uso inapropiado de cualquier accesorio puede causar daños.
- Utilice un soporte o lleve guantes cuando manipule la cuchilla de una sierra o un material duro.
- Asegúrese de que la hoja esté colocada correctamente antes de cada uso.
- Asegúrese de que la hoja gire en la dirección correcta.
- No utilice hojas de un diámetro mayor o menor del recomendado. Para conocer la capacidad de corte exacta, consulte las **Datos técnicos**. Utilice sólo las hojas que se mencionan en este manual, que cumplen con la EN 847-1.
- Tenga en cuenta la aplicación de cuchillas especialmente diseñadas para reducir el ruido.
- No utilice cuchillas de ACERO DE ALTA VELOCIDAD.
- No utilice hojas rajadas o dañadas.
- No utilice discos abrasivos o de punta de diamante.
- Nunca utilice su sierra sin el platillo de ranura.
- Antes de empezar a cortar, compruebe que la máquina está estable.
- Levante la hoja de la ranura en la pieza a trabajar antes de encender el interruptor.
- No inserte nada contra el ventilador para sostener el eje del motor.
- La protección de la cuchilla de su sierra se elevará automáticamente cuando pulse la palanca de liberación del bloqueo del cabezal y baje el brazo; se ubicará por debajo de la cuchilla cuando levante el brazo.
- Nunca levante el protector de la hoja manualmente salvo que la cierra esté apagada. El protector podrá levantarse con la mano cuando se instalen o remuevan las hojas o cuando se inspeccione la sierra.
- Verifique periódicamente que los compartimentos de aire del motor estén limpios y libres de partículas.
- Sustituya el plato de separación cuando esté gastado. Véase la lista incluida de piezas de recambio.
- Desconecte la máquina de la red eléctrica antes de llevar a cabo cualquier trabajo de mantenimiento o al cambiar las hojas.
- No realice nunca ninguna operación de limpieza o mantenimiento cuando la máquina siga girando y el cabezal no se haya ubicado en la posición superior.
- Si utiliza una LED para indicar la línea de corte, compruebe que la LED sea de clase 2 de conformidad con la norma EN 62471. No sustituya un diodo LED por un tipo distinto. Si está dañada, acuda a un agente de reparaciones habilitado para que repare la LED correspondiente.
- La sección frontal de la protección está transparentada para tener visibilidad durante el corte. Si bien el transparentado reduce drásticamente la expulsión de partículas, existen aberturas en la protección, por lo que se recomienda usar anteojos de seguridad en todo momento al mirar a través del transparentado.
- Cuando corte madera, conecte la sierra a un dispositivo de recolección de polvo. Tenga en cuenta siempre los factores que propicien la exposición al polvo tales como:
 - tipo de material a trabajar (el tablero de astillado produce más polvo que la madera);
 - afilamiento de la hoja de sierra;
 - ajuste correcto de la hoja de sierra;
 - extractor de polvo con una velocidad de aire que no sea inferior a los 20 m/s.

Asegúrese de que los dispositivos de extracción local tales como cobertores, deflectores y trampillas estén debidamente ajustados.

- Tome conocimiento de los siguientes factores que propician la exposición al ruido:
 - utilice hojas diseñadas para reducir la producción de ruidos;
 - utilice únicamente hojas bien afiladas.
- Se deberá llevar a cabo el mantenimiento periódico de la máquina.
- Habilite sistemas de iluminación general o focalizados apropiados.
- Compruebe que los espaciadores y las anillas de eje son adecuados para el uso indicado en el presente manual.
- No retire ningún elemento de corte ni otras partes de la pieza de trabajo en la zona de corte mientras que la máquina esté funcionando y el cabezal de la sierra se haya ubicado en posición superior.
- No corte nunca piezas de una longitud inferior a 200 mm.
- Sin soporte adicional, la máquina ha sido diseñada para aceptar piezas de trabajo cuyo tamaño máximo para el corte transversal sea de:
 - Altura máxima: 112 mm
 - Ancho máximo: 345 mm
 - Largo máximo: 600 mm
 - Las piezas de trabajo más grandes deberán ser soportadas con un soporte adicional adecuado, como por ejemplo, el soporte DE7080-XJ, DE7023-XJ o el soporte de pie DE7033-XJ. Fije siempre la pieza de trabajo con seguridad.
- Ante un accidente o un fallo de la máquina, apague inmediatamente la máquina y desconéctela de la red.
- Indique el fallo y marque la máquina de forma adecuada para evitar que los demás utilicen una máquina defectuosa.
- Cuando la cuchilla de la sierra esté bloqueada debido a una fuerza de alimentación anormal, apague la máquina y desconéctela de la red. Retire la pieza de trabajo y compruebe que la cuchilla de la sierra gira sin problemas. Encienda la máquina y empiece de nuevo a cortar con una fuerza de alimentación reducida.
- No corte nunca aleaciones ligeras, especialmente de magnesio.
- Cuando la situación lo permita, monte la máquina en un banco utilizando pernos con un diámetro de 8 mm y un largo de 80 mm.
- Asegúrese de que el operador esté adecuadamente capacitado para el uso, ajuste y operación de la máquina.
- Antes de operar, seleccione la cuchilla de sierra adecuada para el material que va a cortar;
- Utilice sólo cuchillas de sierra cuya velocidad indicada en la misma sea como mínimo equivalente a la velocidad indicada en la placa de datos.
- Compruebe, antes de realizar cada corte, que la máquina se encuentra ubicada en una superficie lisa y estable para evitar los movimientos.

Riesgos Remanentes

A continuación se citan los riesgos inherentes al uso de la sierra:

- Lesiones provocadas por tocar las piezas giratorias.

A pesar del cumplimiento de las normas de seguridad correspondientes y del uso de dispositivos de seguridad, existen determinados riesgos residuales que no pueden evitarse, tales como:

- Dificultades auditivas.
- Riesgo de accidentes provocados por las partes descubiertas del disco de sierra giratorio.
- Riesgo de lesiones al cambiar el disco de sierra.
- Riesgo de que los dedos queden atrapados al abrir los cierres de protección.
- Riesgos para la salud al respirar el polvillo que se desprende al cortar madera, en especial de roble, haya y MDF.

Los siguientes factores aumentan los riesgos de problemas respiratorios:

- No hay ningún extractor de polvo conectado mientras se sierra la madera.
- Extracción insuficiente de polvo, provocada por filtros de extracción sucios.

Marcas sobre la herramienta

En la herramienta se muestran los siguientes pictogramas:



Antes de usarse, lea el manual de instrucciones.



Póngase protección para el oído.



Póngase protección para los ojos.



Punto de traslado.



Mantenga sus manos alejadas de la cuchilla.



No fije su mirada directamente en la fuente de luz.



Radiación óptica peligrosa.

POSICIÓN DEL CÓDIGO DE FECHA (FIG. 1A)

El Código de fecha (i), que contiene también el año de fabricación, viene impreso en la caja protectora.

Ejemplo:

2012 XX XX
Año de fabricación

Contenido del embalaje

El embalaje contiene:

- 1 Ingletadora montada
- 1 Llave de cuchilla
- 1 Hoja
- 1 Bolsa para la recogida de polvo
- 1 Sujeción del material
- 1 Manual de instrucciones
- 1 Dibujo despiezado
- Compruebe si la herramienta, piezas o accesorios han sufrido algún desperfecto durante el transporte.
- Tómese el tiempo necesario para leer detenidamente y comprender este manual antes de utilizar la herramienta.

Descripción (fig. 1A–8)



ADVERTENCIA: Jamás altere la herramienta eléctrica ni ninguna de sus piezas. Podrían producirse lesiones personales o daños.

Fig. 1A

- a. Protector inferior
- b. Palanca de liberación de bloqueo del cabezal
- c. Empuñadura de funcionamiento
- d. Empuñadura de transporte
- e. Carcasa del motor
- f. Cubierta del motor
- g. Perno de bloqueo del riel
- h. Ajuste de la tuerca de fijación del riel
- i. Código de fecha
- j. Rieles
- k. Escala de bisel
- l. Clavija inferior de bloqueo
- m. Perno de ajuste de hendidura
- n. Hendidura
- o. Hendidura de base

- p. Muesca manual
- q. Mesa
- r. Orificios de instalación del banco
- s. Escala de ingletes
- t. Entrada del conducto de polvo
- u. Asa de bloqueo de inglete
- v. Botón de la hebilla del inglete
- w. Plato de separación

Fig. 1B

- x. Interruptor de activación
- y. Interruptor de encendido/apagado XPST™
- z. Perno en ala
- aa. Tuerca de ajuste de profundidad
- bb. Tope de ranurado
- cc. Llave de cuchilla
- dd. Base
- ee. Perilla de bloqueo del bisel
- ff. Tope del bisel en 0°
- gg. Cubierta de correa
- hh. Botón de control de velocidad electrónica

Accesorios opcionales

Fig. 2

- ii. DE7080-XJ Soporte extensivo de trabajo

Fig. 3

- jj. DE7051-XJ Tope de longitud ajustable

Fig. 4

- kk. DE7082-XJ Fijación de la pieza de trabajo

Fig. 5

- ll. DE7084-XJ Hendidura de moldeado en corona

Fig. 6

- mm. DE7053-XJ Bolsa de polvo

Fig. 7

- nn. DE7023-XJ / DE7033-XJ Soporte de pie

Fig. 8

- oo. DE7025-XJ Soportes de fijación

USO PREVISTO

Su sierra de ingletes de DEWALT DWS780 ha sido diseñada para un corte profesional de madera, productos de madera y plásticos. Realiza las operaciones de corte cruzado, biselado e inglesado de forma fácil, precisa y segura.

Esta unidad se destina a un uso con una cuchilla nominal de diámetro de 305 mm con broca de carburo.

NO debe usarse en condiciones húmedas ni en presencia de líquidos o gases inflamables.

Estas sierras de ingletes son herramientas eléctricas profesionales.

NO permita que los niños toquen la herramienta. El uso de esta herramienta por parte de operadores inexpertos requiere supervisión.



ADVERTENCIA! No utilice la máquina para fines distintos a los indicados.

- Este producto no ha sido diseñado para ser utilizado por personas (incluyendo los niños) que posean discapacidades físicas, sensoriales o mentales, o que carezcan de la experiencia, conocimiento o destrezas necesarias a menos que estén supervisadas por una persona que se haga responsable de su seguridad. No deberá dejar nunca que los niños jueguen solos con este producto.

Seguridad eléctrica

El motor eléctrico está concebido para un solo voltaje. Compruebe siempre que el voltaje suministrado corresponda al indicado en la placa de características.



Su herramienta DEWALT tiene doble aislamiento conforme a la norma EN 61029, por lo que no se requiere conexión a tierra.

Si el cable de suministro está dañado, debe reemplazarse por un cable especialmente preparado disponible a través de la organización de servicios de DEWALT.

Uso de un alargador

En caso de que sea necesario utilizar un alargador, use uno de 3 conductores aprobado y apto para la potencia de esta herramienta (véanse los **Datos técnicos**). El tamaño mínimo del conductor es 1,5 mm²; la longitud máxima es 30 m.

Si utiliza un carrete de cable, desenrolle siempre el cable completamente.

MONTAJE Y AJUSTES



ADVERTENCIA: Para disminuir el riesgo de lesiones, apague la máquina y desconéctala del suministro eléctrico antes de instalar y quitar accesorios y antes de hacer ajustes, cambios de configuración o reparaciones. Compruebe que el interruptor de puesta en marcha esté en la posición OFF. La puesta en marcha accidental puede causar lesiones.

Desembalaje (fig. 1A, 9)

1. Abra la caja y levante la sierra por el asa de transporte adecuada (d), tal y como se indica en la figura 9.
2. Coloque la sierra en una superficie plana y estable.
3. Suelte el perno de bloqueo del riel (g), y empuje el cabezal de la sierra hacia atrás para bloquearlo en la posición trasera.
4. Pulse ligeramente hacia abajo el asa de funcionamiento (c) y retire la clavija inferior de bloqueo (l).
5. Suelte suavemente la presión hacia abajo y sostenga el asa de funcionamiento, dejando que se levante hasta su altura completa.

Montaje del banco (fig. 1A)

Los orificios (r) se suministran en los cuatro pies para facilitar el montaje del banco. Se suministran dos orificios de tamaños distintos para adaptarse a los distintos tamaños de las tuercas. Utilice uno de ellos; no es necesario utilizar ambos.

Monte siempre su sierra con firmeza en una superficie estable para evitar su movimiento. Para mejorar su portabilidad, la herramienta puede montarse en una pieza de 12,5 mm (1/2") o un tablero contrachapado más grueso que pueda fijarse en su soporte de trabajo o desplazarse a otros lugares de trabajo y volverse a ajustar.

NOTA: Cuando decida montar su sierra en una pieza de contrachapado, compruebe que las tuercas de montaje no sobresalen por la parte inferior de la madera. El contrachapado coincidir con el soporte de trabajo. Cuando fije la sierra en cualquier superficie de trabajo, fjela solamente en los tetones de fijación en los que se encuentran ubicados los orificios de las tuercas de instalación. Si la fija en cualquier otro punto, esto interferirá con el funcionamiento adecuado de su sierra.



ATENCIÓN: Para evitar deformaciones e imprecisiones, compruebe que la superficie de montaje no está grapada y que sea uniforme. Si la sierra daña la superficie, coloque una pieza fina de material bajo un pie de la sierra hasta que la sierra se fije firmemente en la superficie de instalación.

Cambio o instalación de una cuchilla de sierra nueva

RETIRAR LA CUCHILLA (FIG. 10A–10D)



ADVERTENCIA: Para disminuir el riesgo de lesiones, apague la máquina y desconéctala del suministro eléctrico antes de instalar y quitar accesorios y antes de hacer ajustes, cambios de configuración o reparaciones. Compruebe que el interruptor de puesta en marcha esté en la posición OFF. La puesta en marcha accidental puede causar lesiones.

- No suelte nunca el botón de bloqueo del eje mientras esté funcionando la cuchilla o se esté frenando.
- No corte aleaciones ligeras y metales férricos (que contengan acero o hierro) ni ladrillos o productos de fibra de cemento con esta sierra de ingletes.
- Suelte la palanca de liberación del bloqueo del cabezal (b) para liberar la barra inferior (a), y a continuación, levante la barra inferior al máximo.

1. Desconecte la sierra.
2. Levante el brazo hasta la posición superior y levante la barra inferior (a) al máximo.
3. Pulse el botón de bloqueo del eje (qq) mientras gira detenidamente la cuchilla de la sierra de forma manual hasta que se active el bloqueo.
4. Manteniendo pulsado el botón, utilice la otra mano y la llave suministrada (cc) para aflojar la tuerca de la cuchilla. (Giro en sentido de las agujas del reloj, roscas para zurdos)
5. Retire la tuerca de la cuchilla (pp), la arandela de fijación exterior (rr) y la cuchilla (ss). La arandela de fijación interior (tt) podrá dejarse en el eje.

INSTALAR UNA CUCHILLA (FIG. 10A–10D)

1. Desconecte la sierra.
2. Con el brazo levantado y la barra inferior abierta, coloque la cuchilla sobre el eje, y siéntela en la fijación de la cuchilla interior haciendo que los dientes ubicados en la parte inferior de la cuchilla señalen hacia la parte trasera de la sierra.
3. Una la arandela de fijación exterior en el eje.
4. Instale la tuerca de la cuchilla y activando el bloqueo del eje, apriete la tuerca firmemente con la llave suministrada (gire en sentido contrario al de las agujas del reloj, para zurdos).



¡ADVERTENCIA! Compruebe que la cuchilla de la sierra se vuelva a colocar en su sitio indicado exclusivamente. Utilice exclusivamente las cuchillas de sierra indicadas en el apartado de **Datos técnicos**, n° de categoría: DT4260 aconsejada.

Transportar la sierra (fig. 1A, 1B)



ADVERTENCIA: Para reducir el riesgo de daños personales graves, **BLOQUEE** siempre el perno de bloqueo del riel, el asa de bloqueo de inglete, el asa de bloqueo de bisel, la clavija inferior de bloqueo y los pernos de ajuste de la hendidura antes de transportar la sierra. No utilice nunca los protectores para transportar o levantar.

Para transportar adecuadamente la sierra de ingletes, se ha suministrado un asa de transporte (d) incluida en la parte superior del brazo de la sierra.

- Para transportar la sierra, baje el cabezal y pulse la clavija inferior de bloqueo (l).
- Bloquee el perno de bloqueo del riel con el cabezal de la sierra en posición frontal, bloquee el brazo de inglete en el ángulo de inglete máximo a la izquierda, deslice la hendidura (n) completamente hacia el interior y bloquee el perno de bloqueo de bisel (ee) con el cabezal de la sierra en posición vertical para hacer que la herramienta sea lo más compacta posible.
- Utilice siempre el asa de transporte (d) o las muescas manuales (p).

Funciones y mandos



ADVERTENCIA: Para disminuir el riesgo de lesiones, apague la máquina y desconéctala del suministro eléctrico antes de instalar y quitar accesorios y antes de hacer ajustes, cambios de configuración o reparaciones. Compruebe que el interruptor de puesta en marcha esté en la posición OFF. La puesta en marcha accidental puede causar lesiones.

CONTROL DE INGLETES (FIG. 11)

El asa de bloqueo de inglete (u) y el botón del pestillo de inglete (v) le permiten poner su sierra en 60° a la derecha y 50° a la izquierda. Para configurar el ángulo de la sierra, levante el asa de ingletes, pulse el botón del pestillo de inglete y fije el ángulo de inglete deseado en la escala de inglete (s). Empuje hacia abajo el asa de bloqueo de inglete para bloquear el ángulo de inglete.

PERNO DE BLOQUEO DE BISEL (FIG. 1B)

El bloqueo de bisel le permite biselar la sierra en 49° a la izquierda o a la derecha. Para ajustar la configuración del bisel, gire el perno (ee) en sentido contrario al de las agujas del reloj. El cabezal de la sierra bisela fácilmente hacia la izquierda o a la derecha al pulsar el perno de control del bisel en 0°. Para apretarlo, gire el perno de bloqueo del bisel en sentido de las agujas del reloj.

0° CONTROL DEL BISEL (FIG. 1B)

El control de tope de bisel (ff) le permite biselar la sierra hacia la derecha una vez pasada la marca de 0°.

Cuando se activa, la sierra se detendrá automáticamente en 0°, al apartarla desde la izquierda. Para pasar temporalmente el ángulo de 0° hacia la derecha, pulse el perno de bloqueo de bisel (ee). Una vez soltado el perno, el control se reactivará. El perno de bloqueo del bisel puede desbloquearse girando el perno en 180°.

Cuando se encuentre en 0°, el control se bloquea en su lugar. Para operar el control, incline la sierra ligeramente hacia la izquierda.

45° CONTROL DE TOPE DE BISEL (FIG. 1B)

Existen dos palancas de control del tope del bisel, una a cada lado de la sierra. Para biselar la sierra, hacia la izquierda o la derecha, más allá de los 45°, empuje la palanca de control del bisel de 45° (a1) hacia atrás. Cuando se encuentre en posición trasera, la sierra podrá biselar más allá de dichos topes. Cuando necesite los topes de 45°, pulse la palanca de control del bisel hacia delante.

LINGUETES DE BISEL DE CORONA (FIG. 12)

Cuando corte un molde de corona en superficie plana, su sierra está equipada para fijar con precisión y rápidamente un tope de corona, hacia la derecha o hacia la izquierda (véanse las **Instrucciones para cortar moldes de corona en superficie plana y Uso de de funciones compuestas**). El linguete del bisel de corona (a3) puede girarse para ponerse en contacto con la tuerca de ajuste de corona.

Para invertir el linguete del bisel de corona, retire la tuerca de sujeción, el linguete de bisel de 22,5° (a2) y el linguete de bisel de 30° (a3). Introduzca el linguete de bisel de corona (a3) de forma que el texto de 33,86° esté cara arriba. Vuelva a unir la tuerca para fijar el linguete de bisel de 22,5° y el linguete de bisel de corona. La configuración de la precisión no se verá afectada.

LINGUETES DE BISEL DE 22,5° (FIG. 12)

Su sierra está equipada para fijar de forma rápida y precisa un bisel de 22,5°, hacia la derecha o la izquierda. El linguete del bisel de 22,5° (a2) puede girarse para ponerse en contacto con la tuerca de ajuste de corona (zz).

PERNO DE BLOQUEO DE RIEL (FIG. 1A)

El perno de bloqueo de riel (g) le permite bloquear el cabezal de la sierra firmemente para que no deslice por los rieles (j). Es necesario cuando se realizan determinados cortes o cuando se transporta la sierra.

TOPE DE RANURADO (FIG. 1B)

El tope de ranurado (bb) permite limitar la profundidad de corte de la cuchilla. El tope es útil para las aplicaciones como los ranurados y los cortes verticales erguidos. Gire el tope de ranurado hacia delante y ajuste la tuerca de ajuste (aa) para fijar la profundidad deseada de corte. Para asegurar el ajuste, apriete el perno de ala (z). Si gira el tope de ranurado hasta la parte trasera de la sierra, anulará la función del tope de ranurado. Si la tuerca de ajuste de profundidad está demasiado apretada para aflojarla manualmente, podrá utilizar la llave suministrada de la cuchilla (cc) para aflojar la tuerca.

CLAVIJA INFERIOR DE BLOQUEO (FIG. 1A)



ADVERTENCIA: La clavija inferior de bloqueo debe utilizarse EXCLUSIVAMENTE cuando transporte o almacene la sierra. No utilice NUNCA la clavija inferior de bloqueo para ninguna operación de corte.

Para bloquear el cabezal de la sierra en posición inferior, empuje el cabezal de la sierra hacia abajo, empuje la clavija inferior de bloqueo y (l) y suelte el cabezal de la sierra. De este modo, mantendrá el cabezal de la sierra hacia abajo con toda seguridad, evitando que se mueva de sitio. Para soltar, pulse el cabezal de la sierra hacia abajo y saque la clavija.

PALANCA DE BLOQUEO LATERAL (FIG. 13, 23)

La palanca de bloqueo lateral (a6) coloca la sierra en una posición para maximizar el corte del moldeado de base cuando corte verticalmente, tal y como se indica en la figura 23.

Ajuste

Su sierra de ingletes está completa y precisamente ajustada de fábrica en el momento de su fabricación. Si necesita un reajuste con motivo al envío y a la manipulación o cualquier otro motivo, siga las instrucciones mencionadas más abajo para ajustar su sierra. Una vez realizado, estos ajustes deberán seguir siendo precisos.

AJUSTE DE ESCALA DE INGLETES (FIG. 11, 14)

1. Desbloquee el asa de bloqueo de ingletes (u) y oscile el brazo de ingletes hasta que el botón del pestillo de ingletes (v) se bloquee en la posición de ingletes a 0°. No bloquee el asa de bloqueo de ingletes.
2. Coloque una escuadra frente a la hendidura de la sierra y la cuchilla, tal y como se indica. (No toque las puntas de los dientes de la cuchilla con la escuadra. Si lo hace, dará lugar a una medida imprecisa.)
3. Si la cuchilla de la sierra no es exactamente perpendicular a la hendidura, afloje las cuatro tuercas (www) que sostienen la escala de ingletes (s) y mueva el asa de bloqueo de ingletes y la escala hacia la izquierda o la derecha hasta que la cuchilla sea perpendicular a la hendidura, tal y como se mide con la escuadra.
4. Vuelva a apretar las cuatro tuercas. No preste atención a la lectura del indicador de inglete (uu) en este momento.

AJUSTE DEL INDICADOR DE INGLETES (FIG. 11)

1. Desbloquee el asa de bloqueo de ingletes (u) para desplazar el brazo de ingletes hacia la posición cero.
2. Con el asa de bloqueo de ingletes desbloqueada, deje que el pestillo de inglete se coloque en su lugar, a medida que va girando el brazo de inglete hasta cero.
3. Observe el indicador de inglete (uu) y la escala de inglete (s) indicados en la figura 11. Si el indicador no indica exactamente cero, afloje la tuerca del indicador de ingletes (vv) sosteniendo el indicador en su lugar, reposicione el indicador y apriete la tuerca.

AJUSTE DE LA ESCUADRA DE BISEL A LA MESA (FIG. 1A, 1B, 12, 15)

1. Para alinear la escuadra de la cuchilla con la mesa, bloquee el brazo en posición inferior con la clavija inferior de bloqueo (l).
2. Coloque una escuadra frente a la cuchilla, comprobando que la escuadra no esté sobre un diente.
3. Afloje el perno de bloqueo de bisel (ee) y compruebe que el brazo se fija firmemente frente al tope de bisel de 0°.
4. Gire la tuerca de ajuste de bisel de 0° (a5) con la llave de la cuchilla de 13 mm (1/2") (cc) en la medida de lo necesario, para que la cuchilla se encuentre en un bisel de 0° con la mesa.

AJUSTE DEL INDICADOR DE BISEL (FIG. 12)

Si los indicadores de bisel (yy) no indican cero, afloje cada tuerca (xx) que sostenga cada indicador de bisel en su lugar y muévalos en la medida de lo necesario. Compruebe que el bisel de 0° es correcto y que los indicadores de bisel se establezcan antes de ajustar cualquier otra tuerca de ángulo de bisel.

AJUSTE DEL TOPE DE BISEL EN 45° HACIA LA DERECHA O LA IZQUIERDA (FIG. 1B, 12)

Para ajustar el tope de bisel en 45° a la derecha:

1. Afloje el perno de bloqueo de bisel (ee) y tire del tope de bisel de 0° (ff) para superar el tope de bisel de 0°.
2. Cuando la sierra esté completamente hacia la derecha, si el indicador de bisel (yy) no indica exactamente 45°, gire la tuerca de ajuste de bisel de 45° hacia la izquierda (a4) con la llave de la cuchilla de 13 mm (1/2") (cc) hasta que el indicador de bisel indique 45°.

Para ajustar el tope de bisel en 45° a la izquierda:

1. Afloje el perno de bloqueo de bisel e incline el cabezal hacia la izquierda.
2. Si el indicador de bisel no indica exactamente 45°, gire la tuerca de ajuste de bisel de 45° a la derecha hasta que el indicador de bisel indique 45°.

AJUSTE DEL TOPE DE BISEL EN 22,5° (O 30°) (FIG. 1B, 12)

NOTA: Ajuste los ángulos de bisel sólo tras realizar el ajuste del ángulo de bisel de 0° y del indicador de bisel.

Para fijar el ángulo de bisel izquierdo en 22,5°, deslice el linguete de bisel de 22,5° a la izquierda (a2). Afloje el perno de bloqueo de bisel (ee) e incline el cabezal completamente hacia la izquierda. Si el indicador de bisel (yy) no indica exactamente 22,5°, gire la tuerca de ajuste de corona (zz) en contacto con el linguete, con una llave de 10 mm (7/16") hasta que el indicador de bisel lea 22,5°.

Para ajustar el ángulo de bisel derecho en 22,5°, deslice el linguete de bisel de 22,5° a la derecha. Afloje el perno de bloqueo de bisel y tire del tope de bisel de 0° (ff) para superar el tope de bisel de 0°. Cuando la sierra esté enteramente hacia la derecha, si el indicador de bisel no indica exactamente 22,5°, gire la tuerca de ajuste de corona en contacto con el linguete con una llave de 10 mm (7/16") hasta que el indicador de bisel indique exactamente 22,5°.

AJUSTE DE HENDIDURA (FIG. 1A)

La parte superior de la hendidura puede ajustarse para ofrecer claridad, permitiendo que la sierra pueda biselar en un ángulo completo de 49° tanto hacia la izquierda como la derecha.

1. Para ajustar cada hendidura (n), afloje el perno de ajuste de hendidura (m) y deslice la hendidura hacia fuera.
2. Realice un corte seco con la sierra apagada y compruebe el espacio.
3. El ajuste de la hendidura debe ser lo más cercano posible a la cuchilla, para ofrecer el máximo soporte a la pieza de trabajo, sin interferir con el movimiento del brazo hacia arriba y hacia abajo.
4. Apriete el perno de ajuste de hendidura con seguridad.
5. Cuando haya terminado las operaciones de bisel, vuelva a colocar la hendidura.

Para determinados cortes, quizás sea conveniente acercar las hendiduras a la cuchilla. Para ello, gire hacia atrás los pernos de ajuste de hendidura (m) en dos vueltas y mueva las hendiduras, acercándolas a la cuchilla hasta que se pase el límite normal, y a continuación, apriete los pernos de ajuste de hendidura. Realice un corte en seco primeramente para comprobar que la cuchilla no entra en contacto con las hendiduras.

NOTA: Las pistas de las hendiduras podrán bloquearse con el polvo de la sierra. Utilice un cepillo o aire a baja presión para limpiar las ranuras de la guía.

ACTIVACIÓN Y VISIBILIDAD DE LA BARRA PROTECTORA (FIG. 1A)

La barra inferior (a) de su sierra ha sido diseñada para descubrir automáticamente la cuchilla cuando el brazo se pulsa hacia abajo y para cubrir la cuchilla cuando el brazo se levanta.

La protección podrá levantarse manualmente cuando instale o retire cuchillas de sierra o cuando inspeccione la sierra. **NO LEVANTE NUNCA LA BARRA INFERIOR MANUALMENTE, A MENOS QUE LA CUCHILLA ESTÉ DETENIDA.**

AJUSTE DEL PLATO DE HENDIDURA (FIG. 1A)

Para ajustar los platos de hendidura (w), afloje las tuercas, sosteniendo los platos de hendidura en su lugar. Realice el ajuste para que los platos de hendidura estén lo más cerca posible sin interferir con el movimiento de la cuchilla.

Si se desea obtener una profundidad cero de la hendidura, ajuste los platos de hendidura lo más cerca posible entre sí. Ahora podrán ser cortados lentamente con la cuchilla de la sierra para ofrecer el espacio más pequeño posible entre la cuchilla y los platos de hendidura.

AJUSTE DE LA GUÍA DE RIEL (FIG. 1A)

Compruebe frecuentemente los rieles (j) de cara a su funcionamiento o espacio.

El riel derecho puede ajustarse con el equipo de tuercas (h). Para reducir la separación, utilice una llave hexagonal de 4 mm y gire las tuercas en sentido de las agujas del reloj gradualmente, mientras desliza el cabezal de la sierra hacia delante y hacia atrás.

AJUSTE DEL BLOQUEO DE INGLETES (FIG. 1A, 16)

La varilla de bloqueo de ingletes (a7) debe ajustarse si la mesa de la sierra puede moverse cuando el asa de bloqueo de ingletes está bloqueada (hacia abajo).

1. Ponga el asa de bloqueo de ingletes (u) en posición desbloqueada (hacia arriba).
2. Utilizando una llave de extremo abierto de 13 mm (1/2"), afloje el perno de bloqueo (a8) en la varilla de bloqueo de ingletes.

3. Utilizando un destornillador ranurado, apriete la varilla de bloqueo de inglete girándolo en sentido de las agujas del reloj, tal y como se muestra en la figura 16. Gire la varilla de bloqueo hasta que se ajuste y continuación, gire en una vuelta al contrario de las agujas del reloj.
4. Vuelva a bloquear el bloqueo de inglete en una medida no indicada de la escala de ingletes, como por ejemplo, en 34° y compruebe que la mesa no gire.
5. Apriete el perno de bloqueo.

Antes de trabajar

- Instale la cuchilla de sierra adecuada. No utilice cuchillas excesivamente gastadas. La velocidad máxima de giro de la herramienta no deberá superar la de la cuchilla de la sierra. No utilice cuchillas abrasivas.
- No intente cortar piezas demasiado pequeñas.
- Deje que la hoja corte libremente. No la fuerce.
- Antes de cortar, permita que el motor alcance su velocidad total.
- Asegúrese de que todos los pomos de sujeción y bloqueos están bien apretados.
- Sujete bien la pieza de trabajo.
- Aunque es posible cortar madera y muchos materiales no ferrosos con esta ingletadora, estas instrucciones de funcionamiento se refieren únicamente a la madera. Con otros materiales se aplican los mismos principios. ¡No utilice esta ingletadora para cortar materiales ferrosos (hierro y acero), fibrocemento o mampostería!
- Asegúrese de utilizar la placa de corte. No ponga en marcha la máquina si la anchura de la ranura de corte es superior a 10 mm.

FUNCIONAMIENTO

Instrucciones de uso



ADVERTENCIA: Respete siempre las instrucciones de seguridad y las normas aplicables.



ADVERTENCIA: Para disminuir el riesgo de lesiones, apague la máquina y desconéctala del suministro eléctrico antes de instalar y quitar accesorios y antes de hacer ajustes, cambios de configuración o reparaciones. Compruebe que el interruptor de puesta en marcha esté en la posición OFF. La puesta en marcha accidental puede causar lesiones.

Véase el apartado de **Cuchillas de sierra en Accesorios opcionales** para seleccionar la acuchilla que mejor se adapta a sus necesidades.

Compruebe que la máquina se coloque de forma que corresponda a sus condiciones ergonómicas en cuanto a la altura y la estabilidad adecuadas. Deberá elegir la ubicación de la máquina para que el operador goce de una buena visión y de suficiente espacio libre alrededor de la máquina, que le permita manipular la pieza de trabajo sin límites.

Para reducir los efectos de la vibración, compruebe que la temperatura ambiente no sea demasiado baja, que tanto la máquina como sus accesorios estén en buen estado y que la pieza de trabajo sea adecuada para esta máquina.

Los usuarios del Reino Unido están sujetos a la "Regulación de Trabajos en Madera de 1974" o cualquier modificación posterior.

Conecte la sierra a cualquier fuente de alimentación doméstica de 60 Hz. Véase la placa de datos para observar el voltaje. Compruebe que el cable no interfiera en su trabajo.

Posición adecuada del cuerpo y de las manos (fig. 17A, 17B)



ADVERTENCIA: tenga SIEMPRE las manos en una posición adecuada como se muestra. Para reducir el riesgo de lesión personal grave, tenga SIEMPRE las manos en una posición adecuada tal y como se muestra en la figura 17A.



ADVERTENCIA: Para reducir el riesgo de lesión personal grave, sujete SIEMPRE bien en caso de que haya una reacción repentina.

- No coloque nunca sus manos cerca de la zona de corte. Mantenga una separación de como mínimo 152 mm (6") entre sus manos y la cuchilla.
- Mantenga la pieza de trabajo firmemente a la mesa y a la hendidura cuando corte. Mantenga sus manos en posición hasta que haya soltado el interruptor y la cuchilla se haya detenido al completo.
- REALICE SIEMPRE OPERACIONES EN SECO (CON LA MÁQUINA DESCONECTADA) ANTES DE REALIZAR CORTES ACABADOS PARA COMPROBAR LA RUTA DE LA CUCHILLA. NO CRUCE LAS MANOS, TAL Y COMO SE INDICA EN LA FIGURA 17B.
- Mantenga ambos pies con firmeza en el suelo y mantenga un equilibrio adecuado. A medida que vaya moviendo el brazo de ingletes hacia la izquierda y la derecha, sígalo y permanezca ligeramente al lado de la cuchilla de la sierra.
- Observe a través de las lamas de la barra cuando siga una línea trazada con lápiz.

Encendido y apagado (fig. 1B)

Para poner en marcha la sierra, presione el interruptor de activación (x). Para apagar la herramienta, suelte el interruptor.

Deje que la cuchilla acelere hasta alcanzar su máxima velocidad de funcionamiento, antes de realizar el corte.

Suelte el interruptor de activación y deje que el freno detenga la cuchilla antes de levantar el cabezal de la sierra.

Un orificio se ha suministrado en el interruptor de activación para introducir un soporte que bloquee la sierra apagada.

AJUSTE DE LA VELOCIDAD VARIABLE (FIG. 1B)

El control de velocidad (hh) puede usarse para preajustar el nivel de velocidad deseado.

- Gire el control de velocidad (hh) al intervalo deseado, que está indicado por un número.
- Use las velocidades altas para serrar materiales blandos como la madera. Use las velocidades bajas para serrar metal.

Uso del sistema de luz de trabajo por LED XPS™ (fig. 1A, 1B)

NOTA: La sierra de ingletes debe conectarse a una fuente de alimentación.

El sistema de luz de trabajo por LED XPS™ está equipado con un interruptor de encendido/apagado (y). El sistema de luz de trabajo por LED XPS™ es independiente del interruptor de activación de la sierra de ingletes. La luz no necesita estar activada para poder operar la sierra.

Para cortar a través de una línea existente trazada en una pieza de madera:

1. Encienda el sistema XPS™ y a continuación, empuje hacia abajo el asa de funcionamiento (c) para hacer que la cuchilla de la sierra se acerque a la madera. La sombra de la cuchilla aparecerá en la madera.
2. Alinee la línea trazada con el borde de la sombra de la cuchilla. Quizás tenga que ajustar los ángulos de bisel o de ingletes para hacer que coincida exactamente con la línea trazada.

Cortes de sierra básicos (fig. 1A, 1B, 18, 19)

Si la función de deslizamiento no se utiliza, compruebe que el cabezal de la sierra se empuja al máximo posible y que el perno de bloqueo del riel (g) está apretado. Esto evitará que la sierra se deslice por los rieles a medida que vaya introduciéndose la pieza de trabajo.

El corte de múltiples piezas no está aconsejado pero puede realizarse con toda seguridad, comprobando que cada pieza se sostenga con firmeza frente a la mesa y a la hendidura.

CORTE TRANSVERSAL VERTICAL RECTO

1. Fije y bloquee el brazo de ingletes en cero y sostenga firmemente la madera sobre la mesa (q) y frente a la hendidura (n).
2. Con el perno de bloqueo de riel (g) apretado, encienda la sierra apretando el interruptor de activación (x).
3. Cuando la sierra alcance la velocidad, baje suavemente el brazo y empiece a cortar poco a poco la madera. Deje que la cuchilla se detenga al completo antes de levantar el brazo.

CORTE TRANSVERSAL DESLIZANTE

Cuando corte cualquier pieza superior a 51 x 150 mm (2" x 6" [51 x 105 mm (2" x 4") a 45° inglete]) utilice un movimiento de vaivén con el perno de bloqueo de riel (g) aflojado (fig. 18).

Tire de la sierra hacia usted, baje el cabezal de la sierra hacia la pieza de trabajo y empuje suavemente la sierra hacia detrás para completar el corte.

No permita que la sierra entre en contacto con la parte superior de la pieza de trabajo mientras tira de ella. La sierra podrá lanzarse frente a Vd., provocándole probablemente daños personales o daños en la pieza de trabajo.

CORTE TRANSVERSAL DE INGLETE

El ángulo de inglete se fija a menudo en 45° para realizar esquinas, aunque puede fijarse en cualquier posición desde cero hasta 50° a la izquierda o 60° a la derecha. Proceda al igual que para el corte transversal vertical recto.

Cuando realice un corte de inglete en piezas de trabajo más anchas que 51 x 105 mm (2" x 4") y que sean más cortas en longitud, coloque siempre la parte más larga frente a la hendidura (fig. 19).

CORTE BISELADO

Los cortes biselados pueden fijarse desde 49° a la derecha hasta 49° a la izquierda y pueden cortarse con el brazo de ingletes fijado entre 50° a la izquierda y 60° a la derecha. Véase la sección de **Funciones y mandos** para obtener instrucciones detalladas sobre el sistema biselado.

1. Afloje el bloqueo de bisel (ee), y mueva la sierra hacia la izquierda o la derecha, en función de sus necesidades. Es necesario mover la hendidura (n) para facilitar el espacio. Apriete la tuerca de ajuste de hendidura (m) tras posicionar las hendiduras.
2. Apriete el bloqueo de bisel firmemente.

En algunos ángulos extremos, la hendidura del lado derecho o izquierdo deberá retirarse. Véase el **Ajuste de hendidura** en la sección de **Ajustes** para obtener más información importante sobre el ajuste de hendiduras para determinados cortes biselados.

Para retirar la hendidura izquierda o derecha, afloje el perno de ajuste de hendidura (m) en varias vueltas y deslice la hendidura hacia fuera.

RANURADO (FIG. 1B)

Su sierra está equipada con un tope de hendidura (bb), una tuerca de ajuste de profundidad (aa) y un perno de ala (z) para facilitar el corte ranurado.

- Deslice el tope ranurado (bb) hacia la parte frontal de la sierra.
- Ajuste el perno de ala (z) y la tuerca de ajuste de profundidad (aa) para fijar la profundidad del corte ranurado.
- Coloque una pieza de un resto de material de aproximadamente 5 cm entre la hendidura y la pieza de trabajo para realizar un corte ranurado recto.

CALIDAD DEL CORTE

La calidad de cualquier corte depende de una serie de factores, como por ejemplo, el material que se está cortando, el tipo de cuchilla, si la cuchilla está afilada, y la velocidad de corte.

Cuando desee realizar cortes más suaves para trabajos de moldeado u otras operaciones de precisión, una cuchilla afilada (punta de carbón de 60 dientes) y una velocidad de corte lenta y uniforme, darán los resultados deseados.



ADVERTENCIA: Asegúrese de que el material no se deslice durante el corte; sujételo bien. Deje siempre que la hoja se detenga por completo antes de levantar el brazo. Si aún quedan pequeñas fibras de madera en la parte posterior de la pieza de trabajo, coloque un trozo de cinta adhesiva en la madera donde va a realizar el corte. Sierra sobre la cinta adhesiva y retírela con cuidado cuando haya terminado.

Fijación de la pieza de trabajo (fig. 4)



ADVERTENCIA: Una pieza de trabajo que haya sido fijada, equilibrada y asegurada antes de realizar un corte podrá desequilibrarse tras finalizar el corte. Una carga desequilibrada puede cargar la punta de la sierra o de cualquier complemento unido a la sierra, como una mesa o banco de trabajo. Cuando realice un corte que pueda dar lugar a un desequilibrio, soporte adecuadamente la

pieza de trabajo y compruebe que la sierra esté fijada con seguridad a una superficie estable. Podrá dar lugar a daños personales.



ADVERTENCIA: El pie de fijación deberá permanecer fijado sobre la base de la sierra cuando se utilice la fijación. Fije siempre la pieza de trabajo en la base de la sierra y no a ninguna otra parte de la zona de trabajo. Compruebe que el pie de fijación no está fijado en el borde de la base de la sierra.



ATENCIÓN: Utilice siempre una sujeción para mantener el control y reducir el riesgo de provocar daños personales y daños en la pieza de trabajo.

Utilice la fijación de material (kk) suministrada con su sierra. La hendidura izquierda o derecha se deslizarán de lado a lado para facilitar la fijación. Otras ayudas como las fijaciones de anillas, las fijaciones de barras o las fijaciones en C podrán ser adecuadas para determinados tamaños y formas de material.

PARA INSTALAR LA FIJACIÓN

1. Introdúzcala en el orificio ubicado tras la hendidura. La fijación deberá orientarse hacia la parte trasera de la sierra de ingletes. La hendidura en la varilla de fijación debe introducirse completamente en la base. Compruebe que esta hendidura está completamente introducida en la base de la sierra de ingletes. Si la hendidura está visible, la fijación no estará segura.
2. Gire la fijación en 180° hacia la parte frontal de la sierra de ingletes.
3. Afloje el perno para ajustar la fijación hacia arriba o hacia abajo, y a continuación, utilice el perno de ajuste preciso para fijar con firmeza la pieza de trabajo.

NOTA: Coloque la fijación en el lado opuesto de la base cuando bisele. REALICE SIEMPRE OPERACIONES EN SECO (CON LA MÁQUINA DESCONECTADA) ANTES DE REALIZAR CORTES ACABADOS PARA COMPROBAR LA RUTA DE LA CUCHILLA. COMPRUEBE QUE LA FIJACIÓN NO INTERFIERE CON LA ACCIÓN DE LA SIERRA O LAS BARRAS.

Soporte de piezas largas (fig. 7)

SOPORTE SIEMPRE LAS PIEZAS LARGAS.

Para lograr mejores resultados, utilice los soportes de pie DE7023-XJ o DE7033 (nn) para extender el ancho de la mesa de su sierra. Soporte largas piezas de trabajo utilizando cualesquiera medios convenientes como los andamios o dispositivos similares para evitar que los extremos se caigan.

Corte de marcos de de cuadros, cajas selladas y otros proyectos de cuatro caras (fig. 20, 21)

Intente varios proyectos simples utilizando restos de madera hasta que se familiarice con su sierra. Su sierra es la herramienta ideal para realizar cortes de esquina como el indicado en la figura 20.

El croquis A en la figura 21 muestra una junta hecha con el método de ajuste de bisel. La junta mostrada puede realizarse utilizando cualquier método.

- Uso del ajuste de bisel:
 - El bisel para los dos paneles se ajusta en 45° cada uno, produciendo una esquina de 90°.
 - El brazo de inglete se bloquea en la posición cero y el ajuste de bisel se bloquea en 45°.
 - La madera se posiciona con el lado plano del panel frente a la mesa y el borde estrecho frente a la hendidura.
- Uso del ajuste de inglete:
 - El mismo corte puede realizarse realizando un corte de inglete hacia la derecha y hacia la izquierda con la superficie del panel frente a la hendidura.

Corte de moldes ajustados y otros marcos (fig. 21)

El croquis B de la figura 21 muestra una junta realizada fijando el brazo de ingletes en 45° para cortar los dos paneles con vistas a formar una esquina de 90°. Para realizar este tipo de junta, fije el ajuste de bisel en cero y el brazo de inglete en 45°. Una vez más, coloque la madera con el lado plano del panel frente a la mesa y el borde estrecho frente a la hendidura.

Los dos croquis de la figura 21 se destinan exclusivamente a los objetos de cuatro caras. A medida que cambia el número de caras,

también cambiarán los ángulos de inglete y bisel. La gráfica indicada a continuación ofrece los ángulos adecuados para una amplia variedad de formas, suponiendo que todas las caras tengan el mismo largo.

NÚMERO DE CARAS	INGLETE O ÁNGULO DE BISEL
4	45°
5	36°
6	30°
7	25,7°
8	22,5°
9	20°
10	18°

Para una forma que no se indique en la gráfica, utilice la siguiente fórmula: 180° dividido por el número de caras equivale al inglete (si el material se corta verticalmente) o al ángulo de bisel (si el material se corta de forma horizontal).

Corte de ingletes compuestos (fig. 22)

Un inglete compuesto es un corte realizado utilizando un ángulo de inglete y de bisel al mismo tiempo. Este es el tipo de corte utilizado para realizar marcos o cajas con lados inclinados como el que se indica en la figura 22.

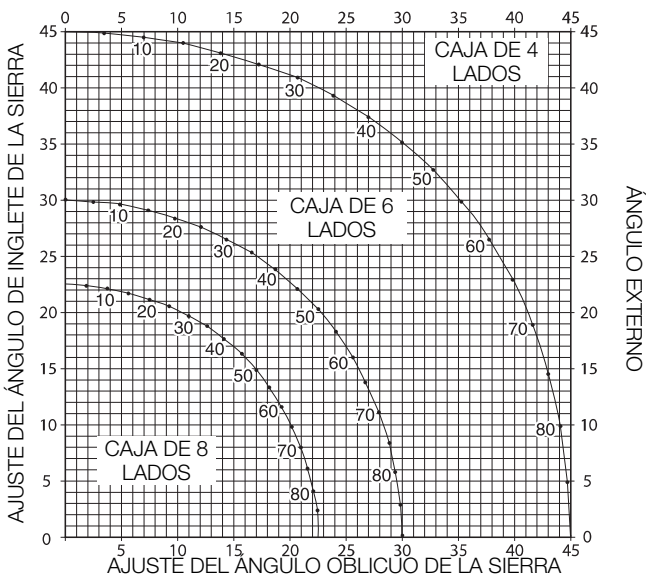


ADVERTENCIA: Si el ángulo de corte varía de corte a corte, compruebe que el perno de bloqueo de bisel y el asa de bloqueo de inglete estén bloqueados firmemente. Estos deberán estar bloqueados tras realizar cualquier cambio en el bisel o el inglete.

La gráfica (Cuadro 1) indicada a continuación le ayudará a seleccionar la configuración adecuada para el bisel y el inglete para los cortes de ingletes compuestos más comunes.

- Seleccione el ángulo A deseado (fig. 22) de su proyecto y localice dicho ángulo en el arco adecuado de la gráfica.
- A partir de dicho punto, siga la gráfica en línea recta hacia abajo para encontrar el ángulo de bisel correcto y en línea recta de forma transversal para encontrar el ángulo de inglete correcto.
- Fije su sierra en los ángulos indicados y realice varios cortes de prueba. Practique ajustando las piezas cortadas entre sí.

Ejemplo: Para realizar una caja de 4 caras con ángulos exteriores de 26° (Ángulo A, fig. 22), utilice el arco superior derecho. Encuentre el ángulo de 26° en la escala del arco. Siga la línea intersectora horizontal a ambos lados para obtener la configuración del ángulo de inglete en la sierra (42°). Del mismo modo, siga la línea intersectora vertical hacia arriba o hacia abajo para obtener la configuración del ángulo de bisel en la sierra (18°). Intente siempre realizar cortes en restos de piezas de madera para comprobar las configuraciones de la sierra.



Corte de moldes de base (fig. 13, 23)

- Cortes rectos de 90°:
 - Coloque la madera frente a la hendidura y manténgala en su lugar tal y como se indica en la figura 23. Encienda la sierra, deje que la cuchilla alcance la máxima velocidad y baje suavemente el brazo a través del corte.

CORTE DE MOLDE DE BASE DE UNA ALTURA DE 76 mm A 171 mm (3" A 6,75") EN VERTICAL FRENTE A LA HENDIDURA

NOTA: Utilice la palanca de bloqueo lateral (a6), mostrada en la figura 13, cuando realice cortes de molde de base con una altura de entre 76 mm y 171 mm (3" a 6,75") en vertical frente a la hendidura.

Coloque el material tal y como se indica en la figura 23.

Todos los cortes deberán ser realizados con la parte trasera del molde frente a la hendidura y con la parte inferior del molde frente a la mesa.

	ESQUINA INTERIOR	ESQUINA EXTERIOR
Lado izquierdo	Inglete izquierdo de 45° Guarde el lado izquierdo del corte	Inglete derecho de 45° Guarde el lado izquierdo del corte
Lado derecho	Inglete derecho de 45° Guarde el lado derecho del corte	Inglete izquierdo de 45° Guarde el lado derecho del corte

El material de hasta 171 mm (6,75") puede cortarse tal y como se indicó previamente.

Corte de molde en corona (fig. 1A, 5, 24A, 24B)

Su sierra de ingletes está adaptada a los cortes de molde en corona. Para ajustarlo adecuadamente, el molde en corona debe realizarse mediante un corte compuesto de ingletes con extrema precisión.

Su sierra de ingletes cuenta con una serie de puntos especiales de seguros de ingletes preconfigurados en 31,62° a la izquierda y a la derecha para realizar cortes de moldes en corona en el ángulo adecuado y con linguetes de tope de bisel en 33,86° a la izquierda y a la derecha. Del mismo modo, hay una marca en la escala de bisel (k) en 33,9°. La gráfica indicada a continuación muestra la configuración adecuada para los cortes de molde en corona.

NOTA: ¡La realización de pruebas previas con restos de material es muy importante!

INSTRUCCIONES PARA CORTAR MOLDES EN CORONA EN SUPERFICIE HORIZONTAL Y UTILIZANDO FUNCIONES COMPUESTAS (FIG. 24A)

1. El moldeado debe permanecer en posición horizontal con la superficie trasera amplia sobre la mesa de la sierra.
2. Coloque la parte superior del molde frente a la hendidura.
3. Los parámetros indicados a continuación son para un molde de corona de muelles en 45°.

	ESQUINA INTERIOR	ESQUINA EXTERIOR
Lado izquierdo	Bisel izquierdo 30° Mesa de ingletes fijada a la derecha 35,26° Guarde el extremo izquierdo del corte	Bisel derecho 30° Mesa de ingletes fijada a la izquierda 35,26° Guarde el extremo izquierdo del corte
Lado derecho	Bisel derecho 30° Mesa de ingletes fijada a la izquierda 35,26° Guarde el extremo derecho del corte	Bisel izquierdo 30° Mesa de ingletes fijada a la derecha 35,26° Guarde el extremo derecho del corte

4. Los parámetros indicados a continuación se destinan a un molde en corona de ángulos de 52° en la parte superior y ángulos de 38° en la parte inferior.

	ESQUINA INTERIOR	ESQUINA EXTERIOR
Lado izquierdo	Bisel izquierdo 33,9° Mesa de ingletes fijada a la derecha en 31,62° Guarde el extremo izquierdo del corte	Bisel derecho 33,9° Mesa de ingletes fijada a la izquierda en 31,62° Guarde el extremo izquierdo del corte

	ESQUINA INTERIOR	ESQUINA EXTERIOR
Lado derecho	Bisel derecho 33,9° Mesa de ingletes fijada a la izquierda en 31,62° Guarde el extremo derecho del corte	Bisel izquierdo 33,9° Mesa de ingletes fijada a la derecha en 31,62° Guarde el extremo derecho del corte

MÉTODO ALTERNATIVO PARA CORTAR MOLDES EN CORONA (FIG. 5)

El corte de moldes en corona que utiliza este método no exige un corte biselado. Los cambios de minutos en el ángulo de ingletes pueden realizarse sin que ello afecte al ángulo de bisel. Cuando se registran esquinas con un ángulo distinto a 90°, la sierra puede ajustarse a las mismas de forma rápida y fácil.

El uso del accesorio de hendidura para moldes en corona DW7084 (II) se aconseja con creces debido a su grado de precisión y de comodidad (fig. 5).

INSTRUCCIONES PARA EL CORTE DE MOLDES EN CORONA ANGULADOS ENTRE LA HENDIDURA Y LA BASE DE LA SIERRA PARA TODOS LOS CORTES (FIG. 24B)

1. Cree el ángulo del molde para que la parte inferior del molde (la parte que va hacia la pared cuando se instala) quede frente a la hendidura y la parte superior del molde permanezca sobre la mesa de la sierra.
2. Las "caras" anguladas de la parte trasera del molde deben permanecer encuadradas con la hendidura y la mesa de la sierra.

	ESQUINA INTERIOR	ESQUINA EXTERIOR
Lado izquierdo	Inglete derecho en 45° Guarde el lado derecho del corte	Inglete izquierdo en 45° Guarde el lado derecho del corte
Lado derecho	Inglete izquierdo en 45° Guarde el lado izquierdo del corte	Inglete derecho en 45° Guarde el lado izquierdo del corte

Cortes especiales



ADVERTENCIA: No realice nunca cortes a menos que el material esté fijado en la mesa y frente a la hendidura.

CORTE DE ALUMINIO (FIG. 25A, 25B)

UTILICE SIEMPRE LA CUCHILLA DE SIERRA ADECUADA, ESPECIALMENTE DISEÑADA PARA EL CORTE DE ALUMINIO.

Determinadas piezas de trabajo podrán exigir el uso de una fijación o agarre para evitar el movimiento durante el corte. Coloque el material para que pueda cortar la sección transversal más fina, tal y como se muestra en la figura 25A. La figura 25B ilustra la forma incorrecta de realizar dichos cortes.

Utilice un lubricante de corte de cera en barra cuando corte aluminio. Aplique la cera en barra directamente en la cuchilla (ss) de la sierra antes de cortar. No aplique nunca la cera en una cuchilla en movimiento. La cera ofrece la lubricación adecuada y evita que las astillas se peguen a la cuchilla.

MATERIAL ARQUEADO (FIG. 26A, 26B)

Cuando corte un material arqueado, colóquelo siempre tal y como se indica en la figura 26A y nunca como se muestra en la figura 26B. Si posiciona el material de forma incorrecta, hará que dañe la cuchilla.

CORTE DE TUBOS DE PLÁSTICO U OTROS MATERIALES REDONDOS

Los tubos de plástico pueden cortarse con gran facilidad con su sierra. Deben ser cortados al igual que la madera y **fijados o sostenidos firmemente a la hendidura para evitar que rueden**. Esto es muy importante a la hora de realizar cortes angulares.

CORTE DE MATERIALES GRANDES (FIG. 27)

Ocasionalmente, se topará con piezas de trabajo demasiado grandes para que puedan ubicarse bajo la barra inferior. En este caso, coloque su pulgar derecho en la parte superior de la barra (a) y traslade la barra lo suficientemente como para espaciar la pieza de trabajo, tal y como se indica en la figura 27. Evite realizar esta operación al máximo, aunque cuando sea necesario, la sierra funcionará adecuadamente y realizará cortes más grandes. NUNA UNA, PEGUE O MANTENGA DE CUALQUIER OTRO MODO LA BARRA ABIERTA CUANDO OPERE ESTA SIERRA.

CONFIGURACIÓN ESPECIAL PARA CORTES TRANSVERSALES AMPLIOS (FIG. 28A, 28B)

Su sierra puede cortar piezas de trabajo muy anchas (de hasta 409 mm [16,1"] cuando se utilice una configuración especial. Para fijar la sierra de cara a dichas piezas de trabajo, siga las siguientes etapas:

1. Retire las hendiduras laterales derecha e izquierda de la sierra y déjelas a un lado. Para retirarlas, afloje los pernos de ajuste de hendiduras (m) dando varias vueltas y deslice la hendidura hacia fuera. Ajuste y bloquee el control de inglete para que se fije en un inglete de 0°.
2. Cree una plataforma utilizando un tablero de partículas de 38 mm (1,5") de grosor o una pieza sólida de madera de un grosor de 38 mm con las siguientes dimensiones: 368 x 660 mm (14,5" x 26"). La plataforma debe ser plana, ya que de lo contrario, el material podría moverse durante el corte y provocar daños.
3. Monte la plataforma de 368 x 660 mm (14,5" x 26") en la sierra utilizando cuatro tuercas largas de madera de 76,2 mm (3") a través de los orificios (a9) ubicados en la hendidura de base (o) (fig. 28A). Deberán utilizarse cuatro tuercas para fijar adecuadamente el material. Cuando se utilice la configuración especial, la plataforma será cortada en dos piezas. Compruebe que las tuercas están apretadas correctamente, ya que de lo contrario, podrían aflojarse y provocar daños. Compruebe que la plataforma está firmemente plana sobre la mesa, frente a la hendidura y centrada uniformemente de izquierda a derecha.



ADVERTENCIA: Compruebe que la sierra esté montada perfectamente en una superficie plana y estable. En caso contrario podría desestabilizar la sierra y hacerla caer, lo que podría causar daños personales.

4. Coloque la pieza de trabajo que va a cortar en la parte superior de la plataforma instalada sobre la mesa. Compruebe que la pieza de trabajo está firmemente ajustada frente a la parte trasera de la hendidura de base (o) (fig. 28B).
5. Fije el material antes de cortarlo. Corte lentamente el material, utilizando un movimiento de vaivén. Si no fija firmemente o si corta lentamente, podría hacer que el material se suelte y provocar daños personales.

Tras varios cortes a diversos ángulos del inglete que no sean 0°, la plataforma podría ceder y no soportar debidamente el trabajo. Instale una nueva plataforma no utilizada en la sierra tras haber configurado previamente el ángulo de inglete deseado.



ATENCIÓN: El uso continuado de una plataforma con varias vías puede producir la pérdida de control del material y causar daños.

MANTENIMIENTO

Su herramienta eléctrica DEWALT ha sido diseñada para funcionar mucho tiempo con un mínimo de mantenimiento. Que siga funcionando satisfactoriamente depende del buen cuidado de la herramienta y de su limpieza periódica.



ADVERTENCIA: Para disminuir el riesgo de lesiones, apague la máquina y desconéctala del suministro eléctrico antes de instalar y quitar accesorios y antes de hacer ajustes, cambios de configuración o reparaciones. Compruebe que el interruptor de puesta en marcha esté en la posición OFF. La puesta en marcha accidental puede causar lesiones.



ADVERTENCIA: Para reducir el riesgo de daños personales graves, NO toque las puntas afiladas de la cuchilla con los dedos o manos mientras realiza cualquier operación de mantenimiento.

NO utilice lubricantes o limpiadores (concretamente de tipo spray o aerosoles) cerca de la barra de plástico. El material de policarbonato utilizado en la barra puede ser dañado por determinados agentes químicos.

Cepillos (fig. 1A)

Inspeccione los cepillos de carbón regularmente. Mantenga los cepillos limpios y deje que se deslicen libremente por sus guías.

- Desconecte la herramienta, retire el tope del extremo del motor (f), levante la anilla del cepillo y retire el ensamblaje del cepillo.
- Si los cepillos están gastados en aproximadamente 12,7 mm (1/2"), las anillas dejarán de ejercer presión y deberán ser sustituidos.

- Utilice exclusivamente cepillos idénticos de DEWALT. El uso del grado correcto de los cepillos es esencial para el funcionamiento adecuado del freno eléctrico. Podrá adquirir nuevos conjuntos de cepillos en los centros de servicio de DEWALT.
- Cambie siempre el tope de inspección del cepillo tras cada inspección o reparación de cepillos.
- Deberá dejar que la herramienta funcione de por sí (sin carga) durante 10 minutos antes de utilizar los nuevos cepillos instalados. El freno eléctrico podrá funcionar mal hasta que los cepillos hayan sido instalados adecuadamente (sin desgastes).
- Durante el funcionamiento en vacío, NO UNA, PEGUE NI BLOQUEE DE NINGÚN OTRO MODO EL INTERRUPTOR DE ACTIVACIÓN EN MODO ENCENDIDO. SOSTENGA EXCLUSIVAMENTE POR LAS MANOS.



Lubricación

Su herramienta eléctrica no requiere lubricación adicional.



Limpieza

Antes de utilizar la herramienta, compruebe la barra superior, la barra inferior y el conducto de polvo para determinar que funcionarán correctamente. Compruebe que las astillas, el polvo y las partículas de la pieza de trabajo no pueden bloquear alguna de sus funciones.

Si se han atascado fragmentos de la pieza de trabajo entre la cuchilla de la sierra y las barras, desconecte la máquina de la red y siga las instrucciones ofrecidas en el apartado de **Cambio o Instalación de una nueva cuchilla de sierra**. Retire las partes atascadas y vuelva a montar la cuchilla de la sierra.

Limpie periódicamente todo el polvo y las astillas de madera alrededor Y BAJO la base y la mesa giratoria.



ADVERTENCIA: Elimine con aire seco la suciedad y el polvo de la carcasa principal tan pronto como se advierta su acumulación en las rejillas de ventilación o en sus proximidades. Cuando lleve a cabo este procedimiento póngase una protección ocular aprobada y una mascarilla antipolvo aprobada.



ADVERTENCIA: Jamás use disolventes u otros productos químicos fuertes para limpiar las piezas no metálicas de la herramienta. Dichos productos químicos pueden debilitar los materiales con los que están construidas estas piezas. Use un paño humedecido únicamente con agua y jabón suave. Jamás permita que le entre líquido alguno a la herramienta ni sumerja ninguna parte de la misma en líquido.

LIMPIEZA DE LA LUZ DE TRABAJO

- Limpie detenidamente el polvo de la sierra y los restos de las lentes de la luz de trabajo con un paño de algodón. El polvo acumulado puede bloquear la luz de trabajo y evitar que indique con precisión la línea de corte.
- NO utilice solventes de ningún tipo; podrán dañar las lentes.
- Cuando retire la cuchilla de la sierra, limpie los escombros y acumulaciones de la cuchilla.

LIMPIEZA DEL CONDUCTO DE POLVO

Con la sierra desconectada y el cabezal de la sierra levantado al completo, podrá utilizar una varilla espiga de gran diámetro o aire a baja presión para limpiar el polvo del conducto de polvo.

Accesorios opcionales (fig. 2-8)



ADVERTENCIA: Dado que los accesorios que no sean los suministrados por DEWALT no han sido sometidos a pruebas con este producto, el uso de tales accesorios con esta herramienta podría ser peligroso. Para disminuir el riesgo de lesiones, con este producto se deben usar exclusivamente accesorios recomendados por DEWALT.

SOPORTE EXTENSIVO DE TRABAJO: DE7080-XJ

El soporte extensivo de trabajo se utiliza para soportar las piezas de trabajo grandes. La base de su sierra aceptará dos soportes de trabajo (ii), uno a cada lado.

TOPE DE LONGITUD AJUSTABLE: DE7051-XJ

Exige el uso de un soporte de trabajo (ii). El tope de longitud ajustable (jj) se utiliza para realizar cortes repetitivos de la misma longitud de 0 a 107 cm (42").

FIJACIÓN: DE7082-XJ

La fijación (kk) se utiliza para fijar firmemente la pieza de trabajo a la mesa de la sierra.

HENDIDURA DE MOLDE EN CORONA: DE7084-XJ

La hendidura de molde en corona (ll) se utiliza para realizar cortes de precisión del moldeado en corona.

BOLSA DE POLVO: DE7053-XJ

Equipada con una cremallera para facilitar su vaciado, la bolsa de polvo (mm) capturará la mayoría del polvo de sierra producido.

SOPORTES DE PIE: DE7023-XJ, DE7033-XJ

El soporte de pie (nn) se utiliza para ampliar el ancho de la mesa de la sierra.

SOPORTES DE FIJACIÓN: DE7025-XJ

Los soportes de fijación (oo) se utilizan para instalar la sierra en un soporte.

CUCHILLAS DE SIERRA: UTILICE SIEMPRE CUCHILLAS DE SIERRA DE 305 mm (12") CON ORIFICIOS DE EJE DE 30 mm . LA VELOCIDAD DEBE SER COMO MÍNIMO DE 4800 RPM. No utilice nunca una cuchilla de diámetro inferior. No estará protegida correctamente. ¡Utilice sólo cuchillas de corte transversal! No utilice cuchillas diseñadas para las operaciones de rasgado, combinación de cuchillas o cuchillas con ángulos de gancho que superen los 5°.

DESCRIPCIONES DE LA CUCHILLA		
APLICACIÓN	DIÁMETRO	DIENTES
Cuchillas de sierra de construcción (entalladura fina con borde antiadhesivo)		
Fines generales	305 mm (12")	40
Cortes transversales finos	305 mm (12")	60
Cuchillas de sierra para madera (ofrecen cortes limpios y suaves)		
Cortes transversales finos	305 mm (12")	80
Metales no férricos	305 mm (12")	96

Consulte a su proveedor si desea información más detallada sobre los accesorios apropiados.

Proteger el medio ambiente



Recogida selectiva. Este producto no debe desecharse con los residuos domésticos normales.

Si un día descubre que tiene que cambiar su producto DEWALT, o ya no le sirve, no lo deseche con los desechos domésticos. Saque el producto para la recogida selectiva.



La recogida selectiva de productos usados y embalaje permite que los materiales sean reciclados y utilizados de nuevo. La reutilización de los materiales reciclados ayuda a prevenir la contaminación ambiental y reduce la demanda de las materias primas.

Los reglamentos locales pueden proporcionar la recogida selectiva de productos eléctricos del hogar en sitios de desechos municipales o por el minorista cuando usted compre un producto nuevo.

DEWALT proporciona una instalación para la recogida y reciclaje de los productos DEWALT una vez que hayan llegado al final de su vida útil. Para aprovechar este servicio devuelva su producto a un agente de reparaciones autorizado, que lo recogerá en nuestro nombre.

Puede comprobar dónde se encuentra su agente de reparaciones más cercano contactando con la oficina DEWALT de su zona en la dirección indicada en este manual. También puede obtener una lista de agentes de reparaciones autorizados de DEWALT y todos los detalles de nuestro servicio después de la venta en Internet en www.2helpU.com.

GARANTÍA

DEWALT tiene plena confianza en la calidad de sus productos y ofrece una excepcional garantía para los usuarios profesionales del producto. Esta declaración de garantía es adicional a sus derechos contractuales como usuario profesional y a sus derechos legales como usuario particular no profesional y no perjudica de ningún modo dichos derechos. La garantía es válida dentro de los territorios de los Estados Miembros de la Unión Europea y del Área de Libre Comercio Europea.

• 30 DÍAS DE SATISFACCIÓN GARANTIZADA •

Si no está completamente satisfecho con el funcionamiento de su producto DEWALT, sólo tiene que devolverlo al punto de compra en un plazo de 30 días y le propondremos un cambio por una herramienta más adecuada. En producto deberá estar completo, tal y como se compró, y deberá presentarse un justificante de compra. Quedan excluidas las piezas de repuesto y accesorios, a menos que presenten algún fallo cubierto por la garantía.

• CONTRATO DE MANTENIMIENTO GRATIS POR UN AÑO •

Si necesita una operación de mantenimiento o de servicio para su herramienta de DEWALT, durante los 12 meses siguientes a su compra, podrá solicitar dicho servicio gratuitamente. Se llevará gratuitamente a un agente de reparación autorizado por DEWALT. Debe presentarse la prueba de compra. Incluye mano de obra. Excluye los accesorios y las piezas de repuesto a menos que hayan fallado bajo garantía.

• GARANTÍA COMPLETA DE UN AÑO •

Si su producto DEWALT resulta defectuoso debido a fallos de materiales o de fabricación en un plazo de 12 meses a partir de la fecha de compra, DEWALT le garantiza la sustitución de todas las piezas defectuosas de forma gratuita, o a nuestra entera discreción, la sustitución de toda la unidad gratuitamente, siempre y cuando:

- El producto no se haya utilizado mal;
- El producto se haya sometido a un desgaste lógico y normal;
- No se hayan intentado hacer reparaciones por personas no autorizadas;
- Se presente prueba de compra;
- El producto se devuelva completo con todos los componentes originales.

Si desea presentar una reclamación, póngase en contacto con su distribuidor o compruebe su agente de reparación más cercano de DEWALT en el catálogo de DEWALT o póngase en contacto con su oficina de DEWALT en la dirección indicada en el presente manual. Puede obtener una lista de agentes de reparaciones autorizados de DEWALT y todos los detalles de nuestro servicio después de la venta en Internet en: www.2helpU.com.

SCIE À ONGLETS DWS780

Félicitations !

Vous avez choisi un outil DEWALT. Des années d'expertise dans le développement et l'innovation de ses produits ont fait de DEWALT, le partenaire privilégié des utilisateurs professionnels d'outils électriques.

Caractéristiques techniques

		DWS780
Tension	V _{AC}	230
Type		10
Puissance absorbée	W	1675
Diamètre de lame	mm	305
Alésage	mm	30
Épaisseur de lame	mm	1,8
Vitesse maximum de la lame	min ⁻¹	1900–3800
Largeur maximale de coupe transversale à 90°	mm	349
Largeur maximale de coupe en onglet à 45°	mm	244
Profondeur maximum de coupe 90°	mm	112
Profondeur maximale de chanfrein transversal à 45°	mm	56
Onglet (positions maximales)	gauche	50°
	droite	60°
Inclinaison (positions maximales)	gauche	49°
	droite	49°
Onglet 0°		
Largeur résultante à hauteur maxi 112 mm	mm	299
Largeur résultante à hauteur maxi 110 mm	mm	303
Hauteur résultante à largeur maxi 345 mm	mm	76
Onglet gauche 45°		
Largeur résultante à hauteur maxi 112 mm	mm	200
Hauteur résultante à largeur maxi 244 mm	mm	76
Onglet droit 45°		
Largeur résultante à hauteur maxi 112 mm	mm	211
Hauteur résultante à largeur maxi 244 mm	mm	76
Chanfrein gauche 45°		
Largeur résultante à hauteur maxi 63 mm	mm	268
Hauteur résultante à largeur maxi 345 mm	mm	44
Chanfrein droite 45°		
Largeur résultante à hauteur maxi 62 mm	mm	193
Hauteur résultante à largeur maxi 345 mm	mm	28
Temps d'arrêt de la lame	s	< 10
Poids	kg	25,4

L _{PA} (pression acoustique)	dB(A)	93
K _{PA} (incertitude de pression acoustique)	dB(A)	3,0
L _{WA} (puissance acoustique)	dB(A)	100
K _{WA} (incertitude de puissance acoustique)	dB(A)	3,0

Valeurs du taux de vibrations (somme vectorielle de triaxialité) déterminées conformément à la norme EN 61029:

Valeur d'émission de vibration a _h		
a _h =	m/s ²	< 2,5
Incertitude K =	m/s ²	1,5

Le taux d'émission de vibrations indiqué dans ce feuillet informatif a été mesuré conformément à une méthode d'essai normalisé établie par EN 61029, et peut être utilisé pour comparer un outil à un autre. Il peut également être utilisé pour effectuer une évaluation préliminaire de l'exposition.



AVERTISSEMENT : le taux d'émission de vibrations déclaré correspond aux applications principales de l'outil. Néanmoins, si l'outil est utilisé pour différentes applications ou est mal entretenu, ce taux d'émission de

vibrations pourra varier. Ces éléments peuvent augmenter considérablement le niveau d'exposition sur la durée totale de travail.

Toute estimation du degré d'exposition à des vibrations doit également prendre en compte les heures où l'outil est mis hors tension ou lorsqu'il tourne sans effectuer aucune tâche. Ces éléments peuvent réduire sensiblement le degré d'exposition sur la durée totale de travail.

Identifier des mesures de sécurité supplémentaires pour protéger l'opérateur contre les effets nocifs des vibrations telles que : maintenance de l'outil et des accessoires, maintenir la température des mains élevée, organisation du travail.

Fusibles		
Europe	Outils 230 V	10 ampères, secteur

Définitions : consignes de sécurité

Les définitions ci-après décrivent le degré de risques associé à chaque balise. Lire soigneusement la notice d'instructions et respecter ces symboles.



DANGER : indique une situation de danger imminent qui, si rien n'est fait pour l'éviter, **aura** comme conséquences la **mort ou des dommages corporels graves**.



AVERTISSEMENT : indique une situation de danger potentiel qui, si rien n'est fait pour l'éviter, **pourra** avoir comme conséquences la **mort ou des dommages corporels graves**.



ATTENTION : indique une situation de danger potentiel qui, si rien n'est fait pour l'éviter, **pourrait** avoir comme conséquences des **dommages corporels mineurs ou moindres**.

AVIS : indique une pratique ne **posant aucun risque de dommages corporels**, mais qui par contre, si rien n'est fait pour l'éviter, **pourrait** poser des **risques de dommages matériels**.



Indique des risques de décharges électriques.



Indique des risques d'incendie.

Certificat de conformité CE

DIRECTIVES MACHINES



DWS780

DEWALT certifie que les produits décrits dans le paragraphe **Caractéristiques techniques** sont conformes aux normes : 2006/42/EC, EN 61029-1, EN 61029-2-9.

Ces produits sont également conformes aux normes 2004/108/CE et 2011/65/UE. Pour plus d'informations, veuillez contacter DEWALT à l'adresse suivante ou vous reporter au dos de cette notice d'instructions.

Le soussigné est responsable de la compilation du fichier technique et fait cette déclaration au nom de DEWALT.

H. Grossmann

Horst Grossmann
Vice Président de l'Ingénierie et du développement produit
DEWALT, Richard-Klinger-Straße 11,
D-65510, Idstein, Allemagne
01.11.2011

Consignes de Sécurité



AVERTISSEMENT ! Lors de l'utilisation d'outils électriques, des précautions de sécurité simples doivent toujours être respectées afin de réduire le risque d'incendie, de choc électrique et de blessures corporelles, dont les suivantes.

Lisez toutes les instructions avant de tenter de faire fonctionner ce produit et conservez ces instructions.

CONSERVEZ CE MANUEL POUR VOUS Y REPORTER ULTÉRIEUREMENT

Instructions Générales de Sécurité

1. Maintenez la zone de travail propre.

Les zones et les établis encombrés favorisent les accidents.

2. Inspectez l'environnement de la zone de travail.

Ne pas exposer l'outil à la pluie. Ne pas utiliser l'outil dans des conditions humides. Éclairez convenablement la zone de travail (250 à 300 lux). Ne pas utiliser l'outil en cas de risque d'incendie ou d'explosion, c'est-à-dire en présence de liquides et de gaz inflammables.

3. Se protéger contre les chocs électriques.

Évitez tout contact corporel avec des surfaces reliées à la terre (par exemple, tuyaux, radiateurs, autocuiseurs et réfrigérateurs). Lors de l'utilisation de l'outil dans des conditions extrêmes (c'est-à-dire, une forte humidité, en cas de production de copeaux de métaux, etc.) la sécurité électrique peut être améliorée en insérant un transformateur isolant ou un coupe-circuit contre les fuites à la terre.

4. Maintenez les autres à distance.

Ne laissez pas les personnes, en particulier les enfants, ne participant pas aux travaux toucher l'outil ou le cordon électrique et maintenez-les à distance de la zone de travail.

5. Rangez les outils non utilisés.

Rangez les outils dans un endroit sec et fermé, hors de portée des enfants, lorsque vous ne les utilisez pas.

6. Ne forcez pas l'outil.

Il fonctionnera mieux et avec plus de sécurité à la tension pour laquelle il a été conçu.

7. Utilisez l'outil approprié.

Ne forcez pas les petits outils à réaliser des actions prévues pour des outils très résistants. N'utilisez pas des outils à des fins pour lesquelles ils n'ont pas été conçus, par exemple, n'utilisez pas de scies circulaires pour découper des troncs d'arbres ou des bûches.

8. Portez des vêtements adéquats.

Ne portez pas de vêtements amples ou de bijoux, ils peuvent se prendre dans les pièces mobiles. Des chaussures antidérapantes sont recommandées en cas de travail à l'extérieur. Portez une protection pour recouvrir les cheveux longs.

9. Utilisez des équipements de protection.

Portez toujours des lunettes de sécurité. Utilisez un écran facial ou un masque anti-poussière si le travail effectué crée de la poussière ou des particules volantes. Si ces particules peuvent être chaudes, portez également un tablier résistant à la chaleur. Portez à tout moment une protection auditive. Portez à tout moment un casque de sécurité.

10. Raccordez les équipements d'aspiration de la poussière.

Si des accessoires sont fournis pour raccorder des dispositifs d'aspiration et de collecte de la poussière, vérifiez s'ils sont bien raccordés et bien utilisés.

11. Ne maltraitez pas le cordon d'alimentation.

Ne tirez jamais sur le cordon pour débrancher l'outil. Tenez le cordon à l'écart des sources de chaleur, de l'huile et des bords tranchants. N'utilisez jamais le cordon pour transporter l'outil.

12. Sécurisez le travail.

Si possible, utilisez des pinces ou un étau pour maintenir le travail. Ceci est plus sûr que d'utiliser vos mains et les libère pour actionner l'outil.

13. Ne vous penchez pas trop loin.

Maintenez constamment votre équilibre.

14. Entretenez vos outils avec soin.

Aiguiser les outils coupants et nettoyez-les pour obtenir des performances plus sûres et optimisées. Respectez les instructions de lubrification et de remplacement des accessoires. Inspectez régulièrement les outils, en cas d'endommagement, faites-les réparer par un centre de réparation agréé. Maintenez les poignées et les interrupteurs secs, propres et exempts d'huile et de graisse.

15. Débranchez les outils.

Après l'utilisation, avant l'entretien et en cas de remplacement des accessoires tels que les lames, mèches et fraises, débranchez les outils de l'alimentation électrique.

16. Enlevez les clés de réglages et les clés.

Habituez-vous à vérifier que les clés de réglage et les clés sont bien retirées de l'outil avant de l'actionner.

17. Évitez tout démarrage intempestif.

Ne portez pas l'outil avec un doigt sur l'interrupteur. Assurez-vous que l'outil est en position « off » avant de le brancher.

18. Utilisez des cordons électriques extérieurs.

Avant utilisation, inspectez le cordon d'alimentation et remplacez-le s'il est endommagé. En cas d'utilisation de l'outil à l'extérieur, n'utilisez que des cordons électriques prévus pour l'extérieur et portant un marquage correspondant.

19. Restez alerte.

Faites attention à ce que vous faites. Utilisez votre bon sens. N'utilisez pas l'outil si vous êtes fatigué ou sous l'influence de drogue ou d'alcool.

20. Vérifiez la présence de pièces endommagées.

Avant utilisation, vérifiez soigneusement l'outil et le câble principal pour vérifier qu'il va fonctionner correctement et effectuer les fonctions pour lesquelles il a été conçu. Vérifiez l'alignement des pièces mobiles, le grippage des pièces mobiles, la rupture de pièces, le montage et tout autre état pouvant avoir une incidence sur son fonctionnement. Une protection ou toute autre partie endommagée doit être convenablement réparée ou remplacée par un centre d'entretien agréé, sauf indication contraire dans ce manuel. Faites remplacer les interrupteurs défectueux dans un centre d'entretien agréé. N'utilisez pas l'outil s'il est impossible de l'allumer ou de l'éteindre avec l'interrupteur. N'essayez jamais de le réparer vous-même.



AVERTISSEMENT ! L'utilisation de tout accessoire ou équipement et la réalisation de toute opération différente de celles qui sont recommandées dans ce manuel d'instruction avec cet outil peuvent entraîner un risque de blessure corporelle.

21. Faites réparer l'outil par une personne qualifiée.

Cet outil électrique est conforme aux règles de sécurité applicables. Les réparations ne doivent être effectuées que par des personnes qualifiées utilisant des pièces détachées d'origine ; dans le cas contraire, l'utilisateur peut courir un grave danger.

Règles de Sécurité additionnelles pour les Scies à Onglets

- L'appareil est fourni avec un cordon électrique à configuration particulière qui ne peut être remplacé que par le fabricant ou son agent agréé.
- Ne pas utiliser la scie pour couper tout matériau différent de ceux qui sont recommandés par le fabricant.
- Ne pas faire fonctionner la machine sans les protections en place, si les protections ne fonctionnent pas ou sont mal entretenues.
- Assurez-vous que le bras est bien fixé en cas de découpes en biseau.
- Nettoyez l'aire de travail autour de l'appareil ; enlevez tous les matériaux qui se sont détachés, tels que les copeaux et rognures de bois.
- Utilisez des lames de scie bien aiguisées. Respectez la vitesse maximum inscrite sur la lame de scie.
- Sélectionnez la lame adéquate pour le matériel à découper.
- Assurez-vous que tous les boutons de verrouillage et poignées de verrouillage sont bien serrés avant de commencer toute opération.

- Ne posez jamais la main sur l'aire de la lame lorsque la scie est raccordée à l'alimentation électrique.
 - Ne tentez jamais d'arrêter rapidement une machine en mouvement en coinçant la lame de l'outil ou par tout autre moyen ; des accidents graves pourraient survenir.
 - Avant d'utiliser tout accessoire, consultez le manuel d'instructions. Toute utilisation impropre d'un accessoire peut entraîner des dégâts matériels.
 - Durante la manipolazione della lama o di materiale grezzo, utilizzare un supporto o indossare guanti.
 - Assurez-vous que la lame de scie est bien montée avant l'utilisation.
 - Assurez-vous que les lames tournent dans la direction appropriée.
 - N'utilisez pas de lames d'un diamètre plus petit ou plus grand que celui qui est recommandé. Reportez-vous aux données **Caractéristiques techniques** pour obtenir la nomenclature des lames. N'utilisez que les lames spécifiées dans ce mode d'emploi, en conformité avec EN 847-1.
 - Étudiez la possibilité d'utiliser des lames spécialement conçues pour réduire le bruit.
 - N'utilisez pas de lames en ACIER RAPIDE.
 - Ne pas utiliser de lames de scie fendues ou endommagées.
 - Ne pas utiliser de disques abrasifs ou diamantés.
 - Ne jamais utiliser votre scie sans la plaquette amovible.
 - Prima di ogni taglio, assicurarsi che la macchina sia stabile.
 - Relevez la lame de la plaquette amovible dans la pièce de fabrication avant de relâcher l'interrupteur.
 - Ne jamais caler quoi que ce soit contre le ventilateur pour tenir l'arbre du moteur.
 - Le carter de protection de votre scie s'ouvre automatiquement lorsque la tête du levier de déverrouillage est poussée et le bras est abaissé ; elle se referme sur la lame quand le bras remonte.
 - Ne jamais relever la protection de la lame manuellement avant d'éteindre la scie. Il est possible de relever la protection manuellement lors de l'installation ou du retrait de lames de scie ou pour inspecter la scie.
 - Vérifiez régulièrement que les encoches d'aération du moteur sont exemptes de copeaux.
 - Remplacer l'insert lorsqu'il est usé. Se reporter à la liste des pièces de rechange incluse.
 - Débranchez la machine du secteur avant de procéder à tout travail d'entretien ou lors du remplacement de la lame.
 - Ne jamais effectuer de nettoyage ou d'entretien lorsque l'appareil est en cours de fonctionnement ou si la tête n'est pas en position haute.
 - Si vous utilisez un laser pour indiquer la ligne de découpe, assurez-vous que le laser appartient à la classe 2 conformément à EN 62471. Ne remplacez pas une diode laser par une diode d'un autre type. En cas d'endommagement, faites réparer le laser par un agent de réparation agréé.
 - La section avant de la protection est équipée de fentes pour une meilleure visibilité lors de la découpe. Bien que les fentes réduisent largement les débris volants, ce sont des ouvertures dans la protection, et des lunettes de sécurité doivent toujours être portées lorsque l'on procède à une observation au travers des fentes.
 - Raccordez la scie à un dispositif de collecte de poussière en cas de sciage de bois. Tenez toujours compte des facteurs qui influencent l'exposition à la poussière tels que les suivants :
 - le type de matériel à usiner (les panneaux d'aggloméré produisent plus de poussière que le bois) ;
 - l'aiguisage de la lame de scie ;
 - le réglage correct de la lame de scie ;
 - extracteur de poussière avec une vitesse de l'air inférieure à 20 m/s.
- Vérifiez que l'extraction locale ainsi que les hottes, les séparateurs et les conduits d'éjection sont bien réglés.
- Veuillez faire attention aux facteurs suivants favorisant l'exposition au bruit :
 - utilisez des lames de scie conçues pour réduire le bruit ;
 - n'utilisez que des lames de scie bien aiguisées.
 - Procédez à un entretien régulier de la machine.
 - Prévoyez un éclairage localisé ou général approprié.
 - Assurez-vous que toutes les entretoises et les bagues d'axe sont adaptées au but indiqué dans ce manuel.
 - Évitez de retirer toute rognure de bois ou autre parties de la pièce de la zone de coupe lorsque la machine fonctionne et que la tête de la scie n'est pas en position haute.
 - Ne coupez jamais de pièces inférieures à 200 mm.
 - Sans support additionnel, la machine est conçue pour accepter une taille de pièce maximale pour une coupe transversale :
 - Hauteur maximale : 112 mm
 - Largeur maximale : 345 mm
 - Longueur maximale : 600 mm
 - Une pièce plus longue doit être soutenue par un support supplémentaire adapté, par exemple, le support DE7080-XJ, DE7023-XJ ou DE7033-XJ. Serrez toujours solidement les pièces.
 - En cas d'accident ou de panne de la machine, arrêtez immédiatement la machine et débranchez-la de la source d'alimentation.
 - Signalez la panne et notez la machine dans un formulaire approprié pour éviter que d'autres personnes n'utilisent la machine défectueuse.
 - Lorsque la lame de la scie est coincée en raison d'une force d'avance anormale pendant la coupe, arrêtez la machine et débranchez-la de l'alimentation. Retirez la pièce et assurez-vous que la lame de scie tourne librement. Mettez la machine sous tension et commencez une nouvelle opération de coupe avec une force d'avance réduite.
 - Ne coupez jamais d'alliages légers, notamment en magnésium.
 - Lorsque la situation le permet, montez la machine sur un établi en utilisant des boulons de 8 mm de diamètre et de 80 mm de long.
 - Assurez-vous que l'opérateur est bien formé à l'utilisation, au réglage et à l'opération de la machine.
 - Avant de travailler, sélectionnez la lame de scie adéquate pour le matériel à découper.
 - Utilisez uniquement des lames de scie où la vitesse indiquée sur la lame de scie est au moins égale à la vitesse indiquée sur la lame de notation.
 - Assurez-vous avant chaque coupe que la machine se trouve sur une surface plane et stable pour éviter tout mouvement.
- ## Risques Résiduels
- Les risques suivants sont inhérents à l'utilisation de ces scies :
- Risque de blessure causé par les pièces rotatives (p. ex. la lame de scie).
- En dépit de l'application des directives appropriées de sécurité et de la réalisation de dispositifs de sécurité, certains risques résiduels ne peuvent être évités ; ceux-ci sont énumérés ci-dessous :
- Diminution de l'acuité auditive.
 - Risque d'accidents provoqués par des parties non protégées de la lame de scie en rotation.
 - Risque de blessure lors du remplacement de la lame.
 - Risque de coincement de doigts lors de l'ouverture des carters de protection.
 - Risques pour la santé provoqués par la respiration de poussières dégagées lors du sciage du bois, en particulier du chêne, du hêtre et du MDF.
- Les facteurs suivants augmentent le risque de problèmes respiratoires :
- Extracteur de poussière non raccordé lorsque vous sciez du bois.
 - Extraction de poussière insuffisante causée par des filtres d'évacuation sales.

Étiquettes sur l'appareil

On trouve les diagrammes suivants sur l'outil :



Lire la notice d'instructions avant toute utilisation.



Porter un dispositif de protection auditive.



Porter un dispositif de protection oculaire.



Point de transport.



Tenez les mains éloignées de la lame.



Ne pas regarder directement la source lumineuse.



Radiations optiques dangereuses.

EMPLACEMENT DE LA DATE CODÉE DE FABRICATION (FIG. 1A)

La date codée de fabrication (i), qui comprend aussi l'année de fabrication, est imprimée sur le boîtier.

Exemple :

2012 XX XX
Année de fabrication

Contenu de l'emballage

Ce carton comprend :

- 1 Scie à onglet assemblée
- 1 Clé de réglage de la lame
- 1 Lame de scie
- 1 Sac à poussières
- 1 Étau matériel
- 1 Notice d'instructions
- 1 Dessin éclaté
- Vérifier que l'appareil et ses pièces ou accessoires n'ont pas été endommagés lors du transport.
- Prendre le temps de lire attentivement et comprendre cette notice d'instructions avant toute utilisation de l'appareil.

Description (fig. 1A–8)



AVERTISSEMENT : ne jamais modifier l'outil électrique ni aucun de ses composants. Il y a risques de dommages corporels ou matériels.

Fig. 1A

- a. Carter de protection inférieur
- b. Levier de dégagement du verrouillage de la tête
- c. Poignée de commande
- d. Poignée de transport
- e. Carter du moteur
- f. Flasque moteur
- g. Bouton de verrouillage des rails
- h. Réglage de la vis de l'ensemble de rail
- i. Code de date
- j. Rails
- k. Échelle de biseau
- l. Goupille de verrouillage
- m. Bouton de réglage du guide
- n. Guide

- o. Base du guide
- p. indentation manuelle
- q. Table
- r. Trous de montage sur table
- s. Échelle d'onglet
- t. Conduit d'entrée de poussière
- u. Poignée de blocage d'onglet
- v. Bouton de loquet d'onglet
- w. Support de table

Fig. 1B

- x. Gâchette
- y. commutateur marche/arrêt XPS™
- z. Écrou papillon
- aa. Vis de réglage de la profondeur
- bb. Arrêt de rainure
- cc. Clé pour lame
- dd. Base
- ee. Bouton de verrouillage de l'inclinaison
- ff. 0° arrêt biseau
- gg. Couvercle de la ceinture
- hh. Variateur de vitesse électronique

Accessoires en option

Fig. 2

- ii. Extension, Support d'ouvrage DE7080-XJ

Fig. 3

- jj. Arrêt de longueur réglable DE7051-XJ

Fig. 4

- kk. Bride de la pièce DE7082-XJ

Fig. 5

- ll. DE7084-XJ Guide de moulures couronnées

Fig. 6

- mm. DE7053-XJ Sac à poussière

Fig. 7

- nn. Support DE7023-XJ / DE7033-XJ

Fig. 8

- oo. support de fixation DE7025-XJ

UTILISATION PRÉVUE

Votre scie à onglet DEWALT DWS780 a été conçue pour une découpe professionnelle du bois, des produits du bois et des plastiques. Elle va vous permettre de réaliser des opérations de découpe croisée, en biseau et des coupes d'onglet facilement, avec précision et en toute sécurité.

Cet appareil est conçu pour l'utilisation avec une lame au carbure de 305 mm de diamètre nominal.

NE PAS les utiliser en milieu humide ou en présence de gaz ou de liquides inflammables.

Ces scies à onglet sont des outils électriques professionnels.

NE PAS les laisser à la portée des enfants. Une supervision est nécessaire auprès de tout utilisateur non expérimenté.



AVERTISSEMENT ! n'utilisez pas la machine pour d'autres applications que celles prévues.

- Ce produit n'est pas prévu pour être utilisé par des personnes (y compris les enfants) dont les capacités physiques, sensorielles ou mentales sont réduites ou qui manquent d'expérience ou d'aptitudes, sauf si ces personnes sont surveillées par une autre personne responsable de leur sécurité. Ne jamais laisser les enfants seuls avec ce produit.

Sécurité électrique

Le moteur électrique a été conçu pour fonctionner sur une tension unique. Vérifier systématiquement que la tension du secteur correspond bien à la tension indiquée sur la plaque signalétique.



Votre outil DEWALT à double isolation est conforme à la norme EN 61029 ; un branchement à la terre n'est donc pas nécessaire.

Si le cordon fourni est endommagé, le remplacer par un cordon spécialement conçu à cet effet, et disponible auprès du service après-vente DEWALT.

(CH) Toujours utiliser la fiche prescrite lors du remplacement du câble d'alimentation.

Type 11 pour la classe II (Isolation double) – outils

Type 12 pour la classe I (Conducteur de terre) – outils

(CH) En cas d'utilisation à l'extérieur, connecter les outils portatifs à un disjoncteur FI.

Utilisation d'une rallonge

Si une rallonge s'avère nécessaire, utiliser une rallonge à trois fils homologuée et compatible avec la tension nominale de cet outil (se reporter à la section **Caractéristiques techniques**). La section minimale du conducteur est de 1,5 mm² pour une longueur maximale de 30 m.

En cas d'utilisation d'un dévidoir, dérouler systématiquement le câble sur toute sa longueur

MONTAGE ET RÉGLAGES



AVERTISSEMENT : pour réduire tout risque de dommages corporels, arrêter l'outil et débrancher l'appareil du secteur avant d'installer ou de retirer tout accessoire, avant tout réglage ou changement de configuration ou lors de réparations. S'assurer que la gâchette est bien en position d'ARRÊT. Tout démarrage accidentel pourrait causer des dommages corporels.

Déballage (fig. 1A, 9)

- Ouvrez la boîte et soulevez la scie par la poignée de transport pratique (d), comme le montre la figure 9.
- Placez la scie sur une surface lisse et plane.
- Relâchez le bouton de blocage des rails (g), et poussez la tête de scie pour la verrouiller en position arrière.
- Appuyez légèrement sur la poignée de commande (c) et tirez la goupille de verrouillage (l).
- Relâchez doucement la pression vers le bas et maintenez la poignée de commande, ce qui lui permet de monter à sa pleine hauteur.

Montage sur l'établi (fig. 1A)

Des trous (r) sont prévus dans les quatre pieds pour faciliter la pose sur établi. Deux trous de dimensions différentes permettent l'utilisation de vis de dimensions différentes. Optez pour une des deux dimensions proposées ; l'emploi des deux est superflu.

Fixez toujours fermement la scie sur une surface stable pour éviter tout mouvement. Pour faciliter son transport, l'outil peut être fixé sur une planche en contre-plaqué de 12,7 mm (1/2"), que l'on peut aisément monter sur le lieu de travail ou transporter en différents lieux

REMARQUE : Si vous choisissez de monter votre scie sur un morceau de contreplaqué, assurez-vous que les vis de montage ne dépassent à partir du fond du bois. Le contreplaqué doit être à fleur sur le support de travail. Lors du serrage de la scie sur n'importe quelle surface de travail, pincez uniquement sur les moyeux de serrage où les trous des vis de montage sont situés. Le serrage à tout autre point va perturber le bon fonctionnement de la scie.



ATTENTION : pour éviter tout risque de détachement ou d'imprécision, s'assurer que la surface de montage n'est pas déformée ou inégale. Si la scie balance sur la surface, placez une pièce de matériel mince sous un pied de scie jusqu'à ce que la scie repose fermement sur la surface de montage.

Changer ou installer une nouvelle lame de scie

RETIRER UNE LAME (FIG. 10A–10D)



AVERTISSEMENT : pour réduire tout risque de dommages corporels, arrêter l'outil et débrancher l'appareil du secteur avant d'installer ou de retirer tout accessoire, avant tout réglage ou changement de configuration ou lors de réparations. S'assurer que la gâchette est bien en position d'ARRÊT. Tout démarrage accidentel pourrait causer des dommages corporels.

- N'appuyez jamais sur le bouton de verrouillage de l'axe alors que la lame est sous tension ou fonctionne en roue libre.
- Ne découpez pas d'alliages légers et de métaux ferreux (contenant du fer ou de l'acier) ou des produits de maçonnerie ou en ciment avec cette scie à onglets.
- Abaissez le levier de déverrouillage de la tête (b) pour relâcher le carter de protection inférieur (a) et levez celui-ci aussi haut que possible.

- Débrancher la scie.
- Levez le bras à la position supérieure, puis lever le carter de protection inférieur (a) dans la mesure du possible.
- Appuyer sur le bouton de verrouillage (qq) tout en tournant doucement la lame de scie à la main jusqu'à ce que le verrouillage s'enclenche.
- Maintenez le bouton enfoncé, utiliser l'autre main et la clé fournie (cc) pour desserrer la vis de la lame. (Tourner dans le sens horaire, filetages à gauche.)
- Retirer la vis de lame (pp), la rondelle de serrage externe (rr) et la lame (ss). La rondelle de serrage intérieure (tt) peut être laissée sur la broche.

POSE D'UNE LAME (FIG. 10A–10D)

- Débranchez la scie.
- Le bras étant levé et le carter inférieur maintenu ouvert, placez la lame sur la broche et placez-la sur la fixation de la lame intérieure les dents se trouvant au bas de la lame et pointant vers l'arrière de la scie.
- Assemblez la rondelle de bride de fixation extérieure sur la broche.
- Posez la vis de la lame et, tout en engageant le bouton de verrouillage de la broche, serrez fermement la vis avec la clé fournie. (Tournez dans le sens antihoraire, filets inversés)



AVERTISSEMENT ! Notez que la lame de la scie doit être remplacée uniquement selon la procédure décrite. N'utilisez que les lames de scies spécifiées dans la section **Caractéristiques techniques** (le modèle DT4260 est conseillé).

Transport de la scie (fig. 1A, 1B)



AVERTISSEMENT : pour réduire le risque de blessures graves, TOUJOURS bloquer le bouton de verrouillage des rails, la poignée de blocage d'onglets, la poignée de verrouillage de l'inclinaison, la goupille de blocage et les boutons de réglage du guide avant de transporter la scie. Non utilizzare mai le protezioni per il trasporto o il sollevamento

Afin de transporter aisément la scie à onglet, l'outil est doté d'une poignée de transport (d) sur la partie supérieure du bras de la scie.

- Pour transporter la scie, rabaissez la tête et appuyez sur la goupille de blocage (l).
- Verrouillez le bouton de verrouillage des rails avec la tête de scie en position avant, verrouillez le bras de l'onglet à l'angle gauche, faites glisser le guide (n) complètement vers l'intérieur et pour verrouiller le bouton de blocage du biseau (ee) avec la tête de scie en position verticale pour rendre l'outil le plus compact possible.
- Toujours utiliser la poignée de transport (d) ou les entailles à la main (p).

Caractéristiques et commandes



AVERTISSEMENT : pour réduire tout risque de dommages corporels, arrêter l'outil et débrancher l'appareil du secteur avant d'installer ou de retirer tout accessoire, avant tout réglage ou changement de configuration ou lors de réparations. S'assurer que la gâchette est bien en position d'ARRÊT. Tout démarrage accidentel pourrait causer des dommages corporels.

COMMANDE D'ONGLET (FIG. 11)

La poignée de blocage d'onglet (u) et le bouton de loquet d'onglet (v) vous permettent d'assembler votre scie en onglet à 60 degrés à droite et à 50 degrés à gauche. Pour assembler la scie en onglet, soulevez la poignée de blocage d'onglet, appuyez sur le bouton de loquet d'onglet et réglez l'angle d'onglet souhaité sur l'échelle d'onglet (s). Appuyez la poignée de blocage d'onglet vers le bas pour verrouiller l'angle d'onglet.

BOUTON DE BLOCAGE DE BISEAU (FIG. 1B)

Le blocage du biseau vous permet de tailler la scie en biseau à 49° à gauche ou à droite. Pour ajuster le réglage du biseau, tournez le bouton (ee) dans le sens antihoraire La tête de la scie biseaute facilement vers la gauche ou vers la droite une fois que le bouton d'annulation du biseau à 0° est tiré. Pour serrer, tournez le bouton de verrouillage de biseau dans le sens horaire.

NEUTRALISATION DU BISEAU 0° (FIG. 1B)

La neutralisation de la butée de biseau (ff) vous permet de biseauter la scie vers la droite après la marque de 0°.

Lorsqu'elle est engagée, la scie s'arrête automatiquement à 0° lorsqu'elle est ramenée vers la gauche. Pour déplacer temporairement au-delà de 0° à droite, tirez sur le bouton de verrouillage du biseau (ee). Une fois que le bouton est relâché, la neutralisation sera réengagée. Le bouton de verrouillage de biseau peut être verrouillé en tournant le bouton de 180°.

Lorsqu'il est à 0°, la neutralisation se met en place. Pour actionner la neutralisation, biseautez la scie légèrement vers la gauche.

NEUTRALISATION DE LA BUTÉE DE BISEAU 0° (FIG. 12)

Il existe deux leviers de neutralisation de biseau, un de chaque côté de la scie. Pour incliner la scie, vers la gauche ou vers la droite, au-delà de 45°, poussez le levier de neutralisation de biseau 45° (a1) vers l'arrière. En position arrière, la scie peut s'incliner au-delà de ces limites. Lorsque des arrêts de 45° sont nécessaires, tirez le levier de neutralisation 45° vers l'avant.

CLIQUETS DE BISEAU EN COURONNE (FIG. 12)

Lorsque vous découpez des moulures couronnées à plat, votre scie est équipée pour fixer un arrêt de couronne avec précision et rapidement, à gauche ou à droite (référez-vous à **Instructions pour la découpe de moulures couronnées à plat et en utilisant les onglets mixtes**). Le cliquet de biseau en couronne (a3) peut être tourné pour contacter la vis de réglage de la couronne.

Pour inverser le cliquet de biseau en couronne, retirez la vis de retenue, le cliquet de biseau 22,5° (a2) et le cliquet de biseau en couronne 30° (a3). Tirez le cliquet de biseau en couronne (a3) de sorte que le texte 33,86° soit tourné vers le haut. Remettez la vis pour fixer le cliquet de biseau 22,5° et le cliquet de biseau en couronne. Le réglage de la précision ne sera pas affecté.

CLIQUETS DE BISEAU 22,5° (FIG. 12)

Votre scie est équipée pour régler rapidement et avec précision un biseau 22,5°, à gauche ou à droite. Le cliquet de biseau 22,5° (a2) peut être tourné pour contacter la vis de réglage de la couronne (zz).

BOUTON DE BLOCAGE DES RAILS (FIG. 1A)

Le bouton de blocage des rails (g) vous permet de verrouiller fermement la tête de la scie pour l'empêcher de glisser sur les rails (j). Ceci est nécessaire lorsque vous effectuez certaines coupes ou lorsque vous transportez la scie.

ARRESTO DELLA SCANALATURA (FIG. 1B)

L'arresto della scanalatura (bb) consente di limitare la profondità di taglio della lama. L'arresto è utile per applicazione come le scanalature e i tagli verticali in altezza. Ruotare l'arresto della scanalatura in avanti e regolare la vite di regolazione della profondità (aa) per impostare la profondità desiderata del taglio. Per fermare la regolazione, serrare il dado ad alette (z). Ruotando l'arresto della scanalatura sul retro della troncatrice sarà possibile bypassare la funzione di arresto della scanalatura. Se la vite

di regolazione della profondità è troppo stretta da allentare a mano, è possibile utilizzare la chiave della lama in dotazione (cc) per allentare la vite.

GOUPILLE DE VERROUILLAGE (FIG. 1A)



AVERTISSEMENT : la goupille de verrouillage doit être utilisée uniquement lors du transport ou du stockage de la scie. NE JAMAIS utiliser la goupille de verrouillage pour une opération de coupe.

Pour verrouiller la tête de scie en position basse, poussez la tête de scie vers le bas, poussez la goupille de verrouillage (l) puis relâchez la tête de scie. Ceci va maintenir la tête de scie en toute sécurité vers le bas pour déplacer la scie d'un endroit à l'autre. Pour relâcher, appuyez la tête de scie vers le bas et tirez la goupille.

LEVIER DE VERROUILLAGE À GLISSIÈRE (FIG. 13, 23)

Le levier de verrouillage de la glissière (a6) place la scie dans une position qui permet de maximiser la coupe de la moulure de base en coupe verticale comme le montre la figure 23.

Réglage

Votre scie à onglets est réglée intégralement et avec précision en usine au moment de la fabrication. Si un nouveau réglage en raison du transport et de la manutention ou de toute autre raison est nécessaire, suivez les instructions ci-dessous pour régler la scie. Une fois effectués, ces ajustements devraient rester précis.

RÉGLAGE DE L'ÉCHELLE D'ONGLET (FIG. 11, 14)

- Déverrouillez la poignée de blocage d'onglet (u) et faites tourner le bras d'onglet jusqu'à ce que le bouton de loquet d'onglet (v) se bloque en position d'onglet 0°. Ne bloquez pas la poignée de blocage d'onglet.
- Placez une équerre contre le guide de la scie et la lame, comme indiqué. (Ne pas toucher les bouts des dents de la lame avec l'équerre. Si vous le faites, vous aurez des mesures inexactes.)
- Si la lame de la scie n'est pas exactement perpendiculaire au guide, desserrez les quatre vis (ww) qui retiennent l'échelle d'onglets (s) et déplacez la poignée de blocage d'onglets et l'échelle de gauche ou de droite jusqu'à ce que la lame soit perpendiculaire au guide, telle que mesurée avec l'équerre.
- Resserrez les quatre vis. Ne faites pas encore attention à la valeur lue sur le pointeur d'onglets (uu).

RÉGLAGE DU POINTEUR D'ONGLET (FIG. 11)

- Desserrez la poignée de blocage d'onglet (u) pour déplacer le bras d'onglet vers la position zéro.
- Après avoir desserré la poignée de blocage de l'onglet, laissez le loquet de l'onglet s'enclencher en faisant pivoter le bras d'onglet vers la position zéro.
- Observez le pointeur (uu) et l'échelle d'onglet (s) illustrés à la figure 11. Si le pointeur n'indique pas exactement zéro, desserrez la vis du pointeur d'onglet (v v) le maintenant en place, repositionnez-le et resserrez la vis.

RÉGLAGE DU BISEAU D'ÉQUERRE SUR LA TABLE (FIG. 1A, 1B, 12, 15)

- Pour aligner la lame d'équerre avec la table, verrouillez le bras en position basse à l'aide de la goupille de verrouillage (l).
- Placez une équerre contre la lame en prenant soin que l'équerre ne touche pas une dent de scie.
- Desserrez le bouton de verrouillage de biseau (ee) et assurez-vous que le bras est fermement enclenché à la butée de biseau 0 degré.
- Faites tourner la vis de réglage du biseau 0° (a5) avec la clé pour lame (cc) de 13 mm (1/2 po) (cc) autant que nécessaire pour que la lame soit à biseau 0° de la table.

RÉGLAGE DU POINTEUR DE BISEAU (FIG. 12)

Si les pointeurs de biseau (yy) n'indiquent pas zéro, desserrez chaque vis (xx) qui maintient chaque pointeur de biseau en place et déplacez-les comme nécessaire. Assurez-vous que le biseau 0° est correct et que les pointeurs de biseau sont réglés avant de régler d'autres vis d'angle de biseau.

AJUSTEMENT DROIT ET GAUCHE DE LA BUTÉE DE BISEAU 45° (FIG. 1B, 12)

Pour ajuster la butée de biseau droit 45°:

- Desserrez le bouton de verrouillage de biseau (ee) et tirez la butée de biseau 0° (ff) pour neutraliser la butée de biseau 0 degré.

- Lorsque la scie est complètement à droite, si le pointeur du biseau (yy) n'indique pas exactement 45°, tournez la vis de réglage du biseau 45° gauche (a4) à l'aide de la clé de lame de 13 mm (1/2 po) (cc) jusqu'à ce que le pointeur du biseau indique 45°.

Pour ajuster la butée de biseau 45° gauche :

- Desserrez le bouton de verrouillage de biseau et inclinez la tête vers la gauche.
- Si le pointeur du biseau n'indique pas exactement 45°, tournez la vis de réglage du biseau 45° droit jusqu'à ce que le pointeur de biseau indique 45°.

REGLAGE DE LA BUTÉE DE BISEAU A 22,5° (OU 30°) (FIG. 1B, 12)

REMARQUE : Réglez les angles de biseau uniquement après avoir effectué le réglage de l'angle de butée 0° et le pointeur de biseau.

Pour régler l'angle de biseau gauche 22,5°, faites tourner le cliquet de biseau 22,5° gauche (a2). Desserrez le bouton de verrouillage de biseau (ee) et inclinez pleinement la tête vers la gauche. Si le pointeur de biseau (yy) n'indique pas exactement 22,5°, tournez la vis de réglage de la couronne (zz) en contact avec le cliquet à l'aide d'une clé de 10 mm (7/16 po) jusqu'à ce que le pointeur du biseau indique 22,5°.

Pour régler l'angle de biseau 22,5° droit, faites tourner le cliquet de biseau 22,5° droit. Desserrez le bouton de verrouillage de biseau et tirez la butée de biseau 0° (ff) pour neutraliser la butée de biseau 0°. Lorsque la scie est complètement à droite, si le pointeur du biseau n'indique pas exactement 22,5°, tournez la vis de réglage de la couronne pour qu'elle touche le cliquet à l'aide d'une clé de 10 mm (7/16 po) jusqu'à ce que le pointeur du biseau indique exactement 22,5°.

RÉGLAGE DE GUIDE (FIG. 1A)

La partie supérieure du guide peut être ajustée pour fournir un dégagement, permettant la scie de biseauter à 49° complet à gauche et à droite.

- Pour ajuster chaque guide (n), desserrez le bouton de réglage de guide (m) et faites glisser le guide vers l'extérieur.
- Faire un essai avec la scie hors tension et vérifier le dégagement.
- Réglez le guide pour être aussi proche de la lame que possible pour apporter un appui maximal à la pièce, sans empêcher le mouvement vers le bas et vers le haut du bras.
- Serrer fermement le bouton de réglage de guide.
- Lorsque les opérations de biseautage sont terminées, remettre le guide.

Pour certaines coupes, il peut être souhaitable de ramener les guides plus proches de la lame. Pour ce faire, soutenez les boutons de réglage de guide (m) à deux tours et passer les guides plus proche de la lame au-delà de la limite normale, puis serrez les boutons de réglage de guide. Faire d'abord une coupe à sec pour s'assurer que la lame ne touche pas les guides.

REMARQUE : Les pistes des guides peuvent se boucher avec de la sciure. Utilisez une brosse ou de l'air à faible pression pour débloquer les rainures de guidage.

ACTIVATION ET VISIBILITÉ DU PARE-MAIN (FIG. 1A)

Le carter de protection inférieur (a) de votre scie est conçu pour découvrir automatiquement la lame lorsque le bras est descendu et pour couvrir la lame lorsque le bras est levé.

Le carter de protection peut être levé manuellement lors de l'installation ou le retrait de lames de scie ou lors du contrôle de la scie. **NE JAMAIS LEVER LE GUIDE INFÉRIEUR MANUELLEMENT SI LA LAME N'EST PAS HORS TENSION.**

RÉGLAGE DE LA PLAQUE DE TRAIT DE LA SCIE (FIG. 1A)

Pour ajuster les plaques de trait de scie (w), desserrez les vis tout en maintenant les plaques en place. Réglez les plaques trait de telle sorte qu'elles soient aussi proches que possible sans entraver le mouvement de la lame.

Si une largeur de trait de scie est souhaitée, ajuster les plaques de trait de scie aussi proches que possible l'une de l'autre. Elles peuvent maintenant être coupées lentement avec la lame de scie pour donner le plus petit écart possible entre la lame et les plaques de trait de scie.

RÉGLAGE DE LA GLISSIÈRE DE SÉCURITÉ (FIG. 1A)

Vérifiez régulièrement les rails (j) pour vous assurer de l'absence de jeu ou de dégagement.

Le rail de droite peut être ajusté à l'aide de la vis de calage (h). Pour réduire le dégagement, utilisez une clé hexagonale de 4 mm et faites graduellement pivoter la vis de calage dans le sens horaire tout en faisant glisser la tête de vis en va et vient.

RÉGLAGE DU VERROUILLAGE DE L'ONGLET (FIG. 1A, 16)

La barre de verrouillage de l'onglet (a7) doit être réglée s'il est possible de déplacer la table à scier lorsque le verrou d'onglet est verrouillé.

- Pour ajuster la poignée de blocage d'onglet, placez cette dernière en position haute et non verrouillée
- En utilisant une clé de 13 mm (1/2 po) fin ouverte, dévisser l'écrou de blocage (a8) sur la tige de verrouillage d'onglet.
- À l'aide d'un tournevis à fente, serrez la barre de verrouillage d'onglet en la faisant tourner dans le sens horaire comme illustré à la figure 16. Tournez la barre jusqu'à ce qu'elle soit bien serrée puis tournez d'un tour dans le sens antihoraire.
- Verrouillez-la à nouveau sur une mesure ne correspondant pas à une détente, par exemple 34°, et vérifiez que la table ne pivote pas.
- Resserrez l'écrou de verrouillage.

Avant la mise en marche

- Installez la lame de scie appropriée. N'utilisez pas de lames de scie excessivement usagées. La vitesse de rotation maximum de l'outil ne doit pas dépasser celle de la lame de scie. Ne pas utiliser de lames abrasives !
- Ne pas essayer de couper des pièces trop petites.
- Veiller à ce que la lame coupe librement. Ne pas forcer.
- Veiller à ce que le moteur atteigne sa vitesse maximale avant de commencer à couper.
- S'assurer que tous les boutons de verrouillage et manettes de serrage soient bien serrés.
- Fixez la pièce.
- Bien que cette scie coupe le bois et de nombreux matériaux non-ferreux, les instructions de fonctionnement se rapportent uniquement à la coupe du bois. Les mêmes directives sont applicables pour les autres matériaux. Ne sciez pas des métaux ferreux (contenant du fer ou de l'acier), le fibrociment ni les matériaux utilisés en maçonnerie avec cette scie !
- Utilisez toujours l'insert. N'utilisez pas la machine si la largeur du trait de scie de l'insert est supérieure à 10 mm.

FONCTIONNEMENT

Consignes d'utilisation



AVERTISSEMENT : respecter systématiquement les consignes de sécurité et les normes en vigueur.



AVERTISSEMENT : pour réduire tout risque de dommages corporels, arrêter l'outil et débrancher l'appareil du secteur avant d'installer ou de retirer tout accessoire, avant tout réglage ou changement de configuration ou lors de réparations. S'assurer que la gâchette est bien en position d'ARRÊT. Tout démarrage accidentel pourrait causer des dommages corporels.

Référez-vous à **Lames de scie** sous **Accessoires facultatifs** pour sélectionner la lame qui satisfait le mieux vos besoins.

Assurez-vous que la machine est placée de manière à favoriser une position ergonomique en termes de hauteur de table et de stabilité. L'emplacement de la machine doit être choisi afin que l'opérateur possède une bonne vue d'ensemble et suffisamment d'espace libre autour de la machine pour permettre la manipulation de la pièce sans restrictions.

Pour réduire les effets de vibration, assurez-vous que la température ambiante n'est pas trop froide, que la machine et les accessoires sont bien entretenus et que la taille de la pièce est adaptée à cette machine.

L'attention des utilisateurs situés au Royaume-Uni est attirée sur la « Réglementation des machines à travailler le bois de 1974 » et ses amendements ultérieurs.

Brancher la scie à une source électrique domestique de 60 Hz. Reportez-vous à la plaque signalétique pour la tension. S'assurer que le cordon ne va pas interférer avec votre travail.

Position appropriée du corps et des mains (fig. 17A, 17B)



AVERTISSEMENT : afin de réduire des risques de blessures corporelles graves, **TOUJOURS** utiliser une position du corps appropriée comme indiqué à la fig. 17A.



AVERTISSEMENT : pour réduire tout risque de dommages corporels graves, maintenir fermement et **SYSTÉMATIQUEMENT** l'outil pour anticiper toute réaction soudaine de sa part.

- Ne jamais placer les mains à proximité de la zone de coupe. Ne placez pas les mains à moins de 152 mm (6 po) de la lame.
- Tenir l'ouvrage fermement sur la table et le guide lors de la coupe. Tenir les mains en position tant que la gâchette n'a pas été relâchée et que la lame n'est pas complètement immobile.
- EFFECTUEZ TOUJOURS DES ESSAIS À BLANC (SANS ALIMENTATION) AVANT DE RÉALISER VOS COUPES AFIN DE VÉRIFIER LA TRAJECTOIRE DE LA LAME. NE CROISEZ PAS LES MAINS, TEL QU'ILLUSTRÉ À LA FIGURE 17B.
- Tenir les deux pieds fermement au sol et conserver son équilibre. Lorsque vous déplacez le bras d'onglet vers la gauche ou la droite, suivez-le et tenez-vous légèrement sur le côté de la lame de la scie.
- Observez au travers des persiennes du pare-main lorsque vous suivez un trait tiré au crayon.

Mise en marche et arrêt de l'appareil (fig. 1B)

Appuyez sur la gâchette (x) pour mettre la scie en marche. Relâcher l'interrupteur pour arrêter l'outil.

Laissez la lame tourner à plein régime avant d'entamer la découpe.

Relâchez la détente et laissez le frein arrêter complètement la lame avant de soulever la tête de scie.

La détente est dotée d'un orifice permettant d'insérer un cadenas pour verrouiller la scie.

RÉGLAGE DE LA VITESSE VARIABLE (FIG. 1B)

Le régulateur de vitesse (hh) permet de pré-régler la vitesse maximum.

- Tournez le régulateur de vitesse (hh) vers la plage désirée, indiquée par un numéro.
- Utilisez les hautes vitesses pour les matériaux tendres tels que le bois. Utilisez les basses vitesses pour scier le métal.

Utilisation du système de lampe de travail à DEL XPS™ (fig. 1A, 1B)

REMARQUE : La scie à onglets doit être connectée à une source d'alimentation.

Le système de lampe de travail à DEL XPS™ est équipé d'un interrupteur marché/arrêt (y). Le système de lampe de travail à DEL XPS™ ne dépend pas de la détente de la scie à onglets. La lumière ne doit pas être allumée pour faire fonctionner la scie.

Pour découper une ligne de crayon existant sur un morceau de bois :

1. Mettez le système XPS™ en marche, puis tirez sur la poignée de commande (c) pour porter la lame de scie à proximité du bois. L'ombre de la lame apparaît sur le bois.
2. Aligner le trait de crayon sur le bord de l'ombre de la lame. Vous pourriez avoir à ajuster l'onglet ou les angles de biseau pour correspondre exactement à la ligne de crayon.

Coupes de base de la scie (fig. 1A, 1B, 18, 19)

Si la fonction de glissement n'est pas utilisée, s'assurer que la tête de la scie est reculée aussi loin que possible et que le bouton de blocage des rails (g) est serrée. Cela permettra d'éviter que la scie glisse le long de ses rails quand la pièce de travail est engagée.

La découpe de plusieurs pièces n'est pas recommandée mais elle peut être effectuée en toute sécurité en s'assurant que chaque pièce est maintenue fermement en place contre la table et le guide.

COUPE TRANSVERSALE VERTICALE

1. Réglez et verrouillez le bras d'onglet à zéro, maintenez fermement le bois en place sur la table (q) et contre le guide (n).
2. Après avoir serré le bouton de blocage des rails (g), mettez la scie en marche en appuyant sur la détente (x).

3. Lorsque la scie atteint son plein régime, baissez doucement et lentement le bras pour découper le bois. Laissez la lame s'arrêter complètement avant de relever le bras.

COUPE TRANSVERSALE COULISSANTE

Lors de la découpe de toute pièce plus grande que 51 x 150 mm (2 x 6 po) [51 x 105 mm (2 x 4 po)] avec un onglet à 45 degrés, utilisez un mouvement extérieur-bas-retour après avoir desserré (fig. 18) le bouton de blocage des rails (g).

Tirez la scie vers vous, abaissez la tête de scie vers la pièce et repoussez lentement la scie pour terminer la coupe.

Ne laissez pas la scie entrer en contact avec le sommet de la pièce lorsque vous tirez dessus. La scie pourrait se déplacer rapidement vers vous et pourrait entraîner une blessure corporelle ou endommager votre pièce.

COUPE TRANSVERSALE EN ONGLETS

L'angle d'onglet est souvent de 45° pour couper des coins, mais peut être défini comme n'importe quelle valeur entre zéro à 50° vers la gauche ou 60° à droite. Procédez comme avec une coupe transversale verticale.

Lors de la coupe de pièce plus larges que 51 x 105 mm (2 x 4 po) de longueur plus courte, placez toujours le côté le plus long contre le guide (fig. 19).

COUPE EN BISEAU

Les angles de biseau peuvent être définis entre 49 degrés à droite et 49 degrés à gauche et peuvent être coupés avec l'arbre à onglet positionné entre 50 degrés à gauche et 60 degrés à droite. Reportez-vous à la section **Caractéristiques et commandes** pour des instructions détaillées sur le système de biseau.

1. Desserrez le verrouillage de biseau (ee), et déplacez la scie à gauche ou à droite selon les besoins. Il est nécessaire de déplacer le guide (n) pour permettre le dégagement. Serrez le bouton de réglage de guide (m) après avoir positionné les guides.
2. Serrez fermement le verrouillage de biseau.

À certains angles extrêmes, le côté droit ou gauche pourrait être enlevé. Reportez-vous à **Réglage de guide** dans la section **Réglages** pour des informations importantes sur le réglage des guides pour certaines coupes en biseau.

Pour retirer le guide de gauche ou de droite, dévisser le bouton de réglage de guide (m) de plusieurs tours et faites glisser le guide dessus.

RAINURE (FIG. 1B)

Votre scie est équipée d'une butée de rainure (bb), une vis de réglage de profondeur (aa) et un écrou papillon (z) pour permettre des découpes de rainure.

- Faites basculer la butée de rainure (bb) vers l'avant de la scie.
- Ajustez l'écrou papillon (z) et la vis de réglage de profondeur (aa) pour régler la profondeur de la rainure.
- Placez un morceau de matériau de rebut d'env. 5 cm entre le guide et la pièce afin d'effectuer une découpe de rainure droite.

QUALITÉ DE COUPE

La qualité de toute coupe dépend de plusieurs variables tels que le matériau coupé, le type de lame, la dureté de la lame et la vitesse de coupe.

Lorsque des coupes plus régulières sont souhaitées, notamment dans le cas de mouleurs ou d'autres travaux de précision, une lame aiguisée (60 dents en carbure) et une vitesse de coupe plus faible et plus régulière produiront le résultat souhaité.



AVERTISSEMENT : S'assurer que le matériau ne glisse pas pendant la coupe; bien le bloquer. Toujours attendre que la lame soit complètement arrêtée avant de lever le bras. Au cas où des petites fibres de bois sont visibles à l'arrière de la pièce, appliquer un morceau de bande adhésive à l'endroit de la coupe. Couper à travers la bande adhésive et l'enlever prudemment après la coupe.

Fixation de la pièce (fig. 4)



AVERTISSEMENT : une pièce qui est encastrée, équilibrée et fixée avant une coupe peut être déséquilibrée après avoir été coupée. Une charge déséquilibrée peut incliner la scie ou tout ce sur quoi la scie est fixée, comme une table ou un établi. Lorsque vous effectuez une coupe

qui peut devenir déséquilibrée, bien soutenir la pièce et s'assurer que la scie est bien boulonnée à une surface stable. Il y a des risques de blessures corporelles.



AVERTISSEMENT : le pied de la bride doit être encastré au-dessus de la base de la scie chaque fois que la bride est utilisée. Toujours serrer la pièce à la base de la scie et non à une autre partie de la zone de travail. S'assurer que le pied de la bride n'est pas serré au bord de la base de la scie.



ATTENZIONE: utilizzare sempre un fermo per mantenere il controllo e ridurre il rischio di lesioni personali e danni al pezzo da lavorare.

Utilisez la pince matériel (kk) fourni avec la scie. Les guides de gauche et de droite coulisent d'un côté à l'autre pour faciliter l'opération de pinçage. D'autres accessoires tels que pinces à ressort, serres à barre ou serre-joint en C peuvent être adaptées à certaines tailles et formes de matériaux.

INSTALLER DE LA BRIDE

1. L'insérer dans le trou situé derrière le guide. La bride doit être face à l'arrière de la scie à onglets. La rainure logée dans la tige de la bride doit être bien insérée dans la base. S'assurer que cette rainure est bien insérée dans la base de la scie à onglets. Si la rainure est visible, cela signifie que la bride est mal fixée.
2. Tourner la bride de 180 degrés vers l'avant de la scie à onglets.
3. Desserrer la poignée pour monter ou descendre la bride, puis utiliser le bouton de réglage fin pour serrer fermement la pièce.

REMARQUE : Placer la bride du côté opposé à la base pour le biseautage. TOUJOURS EFFECTUER DES ESSAIS À BLANC (SANS ALIMENTATION) AVANT DE RÉALISER VOS COUPES AFIN DE VÉRIFIER LA TRAJECTOIRE DE LA LAME. S'ASSURER QUE LA BRIDE N'OBSTRUE PAS LE MOUVEMENT DE LA SCIE OU DES GUIDES.

Soutien des pièces longues (fig. 7)

SOUTENEZ TOUJOURS LES PIÈCES LONGUES

Pour de meilleurs résultats, utilisez les supports DE7023-XJ ou DE7033 (nn) pour étendre la largeur de la table de la scie. Soutenez les longues pièces à l'aide de tout moyen commode, par exemple un chevalet de sciage ou un appareil similaire, afin d'empêcher les extrémités de tomber.

Découpe de cadres, de coffrages et d'autres objets à quatre faces (fig. 20, 21)

Faites quelques coupes simples dans des chutes de bois pour bien « sentir » la scie. Votre scie est l'outil parfait pour réaliser des coins à l'onglet comme celui illustré à la figure 20.

Le diagramme A de la figure 21 illustre un assemblage réalisé à l'aide de la méthode de réglage de biseau. L'assemblage illustré peut être réalisé en utilisant les deux méthodes.

- En utilisant le réglage du biseau :
 - Le biseau pour les deux panneaux est ajusté à 45° chacun, produisant un angle de 90°.
 - Le bras d'onglet est bloqué en position zéro et le réglage de biseau est bloqué à 45°.
 - Le bois est positionné avec le large côté plat contre la table et le bord étroit contre le guide.
- En utilisant le réglage d'onglet :
 - La même coupe peut être faite par la coupe d'onglets à droite et à gauche avec la surface large contre le guide.

Découpe de moulures de garnissage et d'autres cadres (fig. 21)

Le diagramme B de la figure 21 illustre un assemblage réalisé en réglant le bras d'onglet à 45 degrés pour couper à onglet les deux planches afin de former un coin à 90 degrés. Pour réaliser ce type d'assemblage, réglez le biseau sur zéro et le bras d'onglet sur 45 degrés. Une fois de plus, positionnez le bois avec le large côté plat contre la table et l'arête étroite contre le guide.

Les deux diagrammes de la figure 21 correspondent à des objets à quatre côtés uniquement. Lorsque le nombre de côtés change, les angles d'onglet et de biseau changent aussi. Le tableau ci-dessous indique les angles adéquats pour diverses formes, en supposant que tous les côtés sont d'égale longueur.

NOMBRE DE CÔTÉS	ONGLET OU ANGLE DE BISEAU
4	45°
5	36°
6	30°
7	25,7°
8	22,5°
9	20°
10	18°

Pour réaliser une forme qui n'apparaît pas dans le tableau, utilisez la formule suivante : 180 degrés divisé par le nombre de côté donne l'angle d'onglet (si le matériau est coupé verticalement) ou de biseau (s'il est coupé à plat)

Découpe à onglet mixte (fig. 22)

Une coupe à onglet mixte est réalisée en utilisant simultanément un angle d'onglet et un angle de biseau. C'est le type de coupe utilisé pour fabriquer des cadres ou des boîtes dont les côtés sont inclinés, comme illustré dans la figure 22.

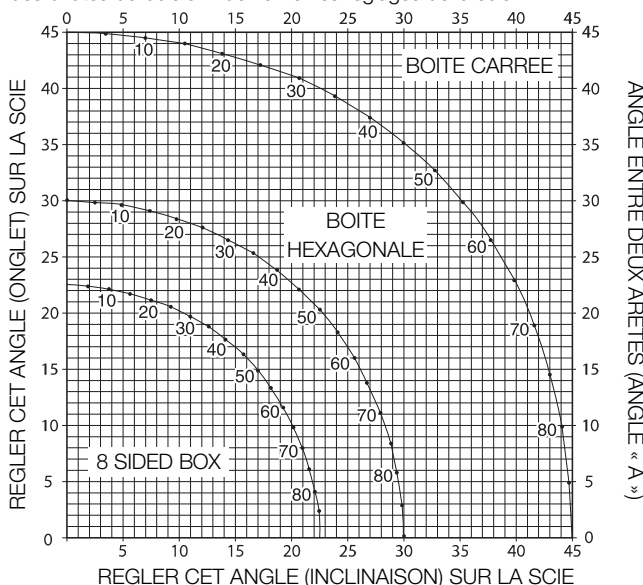


AVERTISSEMENT : si l'angle de coupe varie d'une coupe à l'autre, vérifiez que la poignée de fixation de biseau et la poignée de blocage d'onglet sont bien serrées. Ces poignées doivent être resserrées après chaque réglage d'onglet ou de biseau.

Le tableau (Tableau 1) ci-dessous vous aidera à sélectionner les réglages d'onglet et de biseau adéquats pour des coupes à onglet mixte classiques.

- Pour utiliser le tableau, sélectionnez l'angle A souhaité (figure 22) pour votre projet et recherchez cet angle sur l'arc adéquat du tableau.
- Tracez un trait vertical à partir de ce point pour lire l'angle de biseau adéquat et un trait horizontal pour lire l'angle d'onglet adéquat.
- Réglez votre scie sur les angles prescrits et effectuez quelques coupes d'essai. Entraînez-vous à assembler les pièces coupées.

Exemple : pour fabriquer une boîte à quatre côtés avec des angles extérieurs à 26 degrés (Angle A, figure 22), utilisez l'arc supérieur droit.) Trouvez la valeur 26° sur l'échelle de l'arc. Suivez la ligne horizontale d'intersection jusqu'à l'un des deux axes pour obtenir le réglage de l'angle d'onglet pour votre scie (42°). Suivez de même la ligne verticale d'intersection vers le bas ou vers le haut pour obtenir le réglage de l'angle de biseau pour la scie (18°). Essayez toujours les coupes sur des chutes de bois afin de vérifier les réglages de la scie.



Découpe de moulures d'embase (fig. 13, 23)

- Coupes droites à 90 degrés :
 - Placez le bois contre le guide et maintenez-le en place comme illustré à la figure 23. Mettez la scie en marche, laissez la lame atteindre son plein régime et abaissez doucement le bras à travers la coupe.

DÉCOUPE DE MOULURES D'EMBASE DE 76 MM JUSQU'À 171 MM (3 À 6,75 PO) DE HAUTEUR VERTICALEMENT CONTRE LE GUIDE.

REMARQUE : Utilisez le levier de verrouillage de la glissière (a6), illustré à la figure 13, lorsque vous faites des découpes de moulures d'embase mesurant de 76 mm à 171 mm (3 à 6,75 po) verticalement haut contre le guide.

Placez le matériau comme illustré à la figure 23.

Toutes les coupes doivent être réalisées avec l'arrière de la moulure contre le guide et la base de la moulure contre la base.

	COIN INTÉRIEUR	COIN EXTÉRIEUR
Côté gauche	Onglet gauche à 45° Conservez le côté gauche de la coupe	Onglet droit à 45° Conservez le côté gauche de la coupe
Côté droit	Onglet droit à 45° Conservez le côté droit de la coupe	Onglet gauche à 45° Conservez le côté droit de la coupe

Du matériel jusqu'à 171 mm (6,75 po) peut être coupé comme indiqué ci-dessus.

Découpe de moulures couronnées (fig. 1A, 5, 24A, 24B)

Votre scie à onglet est mieux adaptée à la tâche de découpe de moulures couronnées qu'aucun autre outil. Afin de s'ajuster correctement, les moulures couronnées doivent être découpées à l'onglet avec une précision extrême.

Votre scie à onglet comporte des points de loquet d'onglet prédéfinis à 31,62 degrés à gauche et à droite pour découper des moulures couronnées à l'angle adéquat, et des cliquets de butée de biseau à 33,86 degrés à gauche et à droite. Une marque est également présente sur l'échelle de biseau (k) à 33,9 degrés. Le tableau suivant indique les paramètres appropriés pour la découpe de moulures couronnées.

REMARQUE : Il est extrêmement important d'effectuer des tests préliminaires avec des chutes de bois!

INSTRUCTION POUR LA DÉCOUPE DE MOULURES COURONNÉES À PLAT ET EN UTILISANT LES ONGLETS MIXTES (FIG. 24A)

- Moulure dont la large surface arrière est à plat sur la table à scier.
- Placez le haut de la moulure contre le guide.
- Les réglages ci-dessous s'appliquent aux moulures couronnées avec des angles de 45°.

	COIN INTÉRIEUR	COIN EXTÉRIEUR
Côté gauche	Biseau gauche à 30° Table à onglets à droite à 35,26° Conservez l'extrémité gauche de la coupe	Biseau droite à 30° Table à onglets à gauche à 35,26° Conservez l'extrémité gauche de la coupe
Côté droit	Biseau droit à 30° Table à onglets à gauche à 35,26° Conservez l'extrémité droite de la coupe	Biseau gauche à 30° Table à onglets à droite à 35,26° Conservez l'extrémité droite de la coupe

- Les réglages ci-dessous s'appliquent aux moulures couronnées avec des angles de 52° au sommet et des angles de 38° au fond.

	COIN INTÉRIEUR	COIN EXTÉRIEUR
Côté gauche	Biseau gauche à 33,9° Table à onglets à droite à 31,62° Conservez l'extrémité gauche de la coupe	Biseau à droite à 33,9° Table à onglets à gauche à 31,62° Conservez l'extrémité gauche de la coupe

	COIN INTÉRIEUR	COIN EXTÉRIEUR
Côté droit	Biseau droit à 33,9° Table à onglets à gauche à 31,62° Conservez l'extrémité droite de la coupe	Biseau gauche à 33,9° Table à onglets à droite à 31,62° Conservez l'extrémité droite de la coupe

MÉTHODE ALTERNATIVE DE DÉCOUPE DE MOULURES COURONNÉES (FIG. 5)

Avec cette méthode de découpe de moulure couronnée, aucune coupe biseautée n'est requise. Des modifications minimales peuvent être apportées à l'angle d'onglet sans affecter l'angle de biseau. En cas de coins autres qu'à 90 degrés, il est possible d'ajuster rapidement et facilement la scie en conséquence.

L'utilisation des accessoires de guide pour moulures couronnées DW7084 (II) est fortement recommandée pour conserver son degré de précision et de commodité (fig. 5).

INSTRUCTIONS POUR LA DÉCOUPE DE MOULURES COURONNÉES MISES EN ANGLE ENTRE LE GUIDE ET LA BASE DE LA SCIE POUR TOUTES LES COUPES (FIG. 24B)

- Faites pivoter la moulure de sorte que sa partie inférieure (celle qui sera adossée au mur lors de l'installation) se trouve contre le guide et que sa partie supérieure repose sur la base de la scie.
- Les parties « plates » formant un angle à l'arrière de la moulure doivent bien reposer sur le guide et la base de la scie.

	COIN INTÉRIEUR	COIN EXTÉRIEUR
Côté gauche	Onglet à droite à 45° Conservez le côté droit de la coupe	Onglet à gauche à 45° Conservez le côté droit de la coupe
Côté droit	Onglet à gauche à 45° Conservez le côté gauche de la coupe	Onglet à droite à 45° Conservez le côté gauche de la coupe

Découpes spéciales



AVERTISSEMENT : n'effectuez jamais aucune découpe si le matériau n'est pas maintenu en place sur la table et contre le guide.

DÉCOUPE D'ALUMINIUM (FIG. 25A, 25B)

UTILISEZ TOUJOURS DES LAMES DE SCIE APPROPRIÉES SPÉCIALEMENT CONÇUES POUR LA DÉCOUPE D'ALUMINIUM.

Certaines pièces peuvent nécessiter l'utilisation de pinces ou de fixations pour éviter tout mouvement durant la découpe. Positionnez le matériel de telle sorte que vous couperez la section transversale la plus fine, comme le montre la figure 25A. La figure 25B illustre la mauvaise manière de couper ces extrusions.

Utilisez un lubrifiant de coupe en cire en bâton lors de la découpe d'aluminium. Appliquez directement le lubrifiant de coupe en cire en bâton sur la lame (ss) de scie avant d'entamer l'opération de coupe. N'appliquez jamais de cire en bâton sur une lame en mouvement. La cire apporte une lubrification adaptée et empêche les copeaux d'adhérer à la lame.

MATÉRIAU ARQUÉ (FIG. 26A, 26B)

Lors de la découpe de matériau arqué, placez toujours ce dernier comme illustré à la figure 26A et jamais comme illustré à la figure 26B. Si vous placez incorrectement le matériau, il pincera la lame.

DÉCOUPE DE TUYAU EN PLASTIQUE OU D'AUTRE MATÉRIAU ROND

Il est facile de couper des tuyaux en plastique avec votre scie. Il faut les couper exactement de la même manière que du bois et **les pincer et les maintenir fermement sur le guide pour les empêcher de rouler**. Cela est extrêmement important lors de découpes en angle

DÉCOUPE DE GRANDS MATÉRIEAUX (FIG. 27)

De temps à autre, vous serez confronté à une pièce de bois légèrement trop grande pour passer sous le pare-main de la lame. Si cela se produit, placez simplement votre pouce droit sur la partie supérieure du carter de protection, (a) puis remontez le pare-main juste assez pour libérer la pièce, comme le montre la figure 27. Évitez de procéder ainsi autant que possible, mais s'il le faut, la scie fonctionnera bien et réalisera une plus grosse coupe. **NE JAMAIS ATTACHER, COLLER NI FIXER LE PARE-MAIN DE MANIÈRE À LE MAINTENIR OUVERT DURANT L'UTILISATION DE CETTE SCIE.**

CONFIGURATION SPÉCIALE POUR LES COUPES TRANSVERSALES LARGES (FIG. 28A, 28B)

Votre scie peut couper des pièces très larges (jusqu'à 409 mm (16,1 po) en utilisant une configuration spéciale. Pour ce faire, suivez la procédure suivante :

1. Retirez les guides coulissants gauche et droite de la scie et mettez-les à l'écart. Pour les retirer, dévisser de plusieurs tours les boutons de réglage de guide (m) et faites glisser chaque guide vers l'extérieur. Réglez et bloquez la commande d'onglet de telle sorte qu'elle indique un ongle à 0 degré.
2. Façonnez une plate-forme à l'aide d'une pièce de 38 mm (1,5 po) d'aggloméré épais ou d'un morceau de bois plat similaire de 38 mm d'épaisseur aux dimensions suivantes : 368 x 660 mm (14,5 x 26 po). La plate-forme doit être plane afin que le matériau ne puisse pas se déplacer durant la découpe et causer des blessures.
3. Montez la plate-forme de 368 x 660 mm sur la scie en passant 4 vis à bois de 76,2 mm (3 po) de longueur au travers des trous (a9) du guide de la base (o) (fig. 28A). Il faut utiliser quatre vis pour fixer le matériau de manière adéquate. Lors de l'utilisation de cette configuration spéciale, la plate-forme sera coupée en deux morceaux. Assurez-vous que les vis sont bien serrées pour éviter que le matériau ne se desserre et puisse causer des blessures. Assurez-vous que la plateforme est fermement à plat sur la table, contre le guide et centrée entre les bords gauche et droit.



AVERTISSEMENT : assurez-vous que la scie est montée solidement sur une surface plate et stable. À défaut, la scie pourrait être instable et tomber, ce qui ferait courir à l'utilisateur des risques de blessures corporelles.

4. Placez la pièce à couper sur la plate-forme assemblée à la table. Assurez-vous que la pièce repose fermement contre le guide arrière (o) (fig. 28B).
5. Fixez le matériau avant de le couper. Coupez lentement à travers le matériau en utilisant un mouvement extérieur-bas-et-retour. Négliger de fixer la pièce de manière sûre ou de couper lentement pourrait desserrer le matériau et causer des blessures.

Une fois plusieurs découpes effectuées en divers angles d'onglet autre que 0°, la plateforme peut s'affaiblir et ne plus supporter la pièce. Préréglez l'angle de l'onglet et installez une plateforme neuve sur la scie.



ATTENTION : l'utilisation continue d'une plateforme présentant plusieurs traits de scie peut provoquer une perte de contrôle de la pièce et faire courir à l'utilisateur des risques de blessures potentielles.

MAINTENANCE

Votre outil électrique DEWALT a été conçu pour fonctionner longtemps avec un minimum de maintenance. Le fonctionnement continu et satisfaisant de l'outil dépendra d'une maintenance adéquate et d'un nettoyage régulier.



AVERTISSEMENT : pour réduire tout risque de dommages corporels, arrêter l'outil et débrancher l'appareil du secteur avant d'installer ou de retirer tout accessoire, avant tout réglage ou changement de configuration ou lors de réparations. S'assurer que la gâchette est bien en position d'ARRÊT. Tout démarrage accidentel pourrait causer des dommages corporels.



AVERTISSEMENT : afin d'éviter des risques de blessures corporelles graves, NE PAS toucher les points tranchants de la lame avec les doigts ou les mains lors d'une opération de maintenance.

NE PAS utiliser de graisse ou de produit nettoyant (en particulier pulvérisateur ou aérosol) à proximité du pare-main en plastique. Certains produits chimiques peuvent attaquer le matériau polycarbonate dont il est constitué.

Brosses (fig. 1A)

Inspectez régulièrement les brosses en carbone. Maintenir les brosses propres et coulissant librement dans leurs guides.

- Débranchez l'outil, enlevez le capuchon du moteur (f), soulevez le ressort de la brosse et retirez l'assemblage de la brosse.
- Si les brosses sont usées à environ 12,7 mm (1/2 po), les ressorts n'exerceront plus aucune pression et ils doivent être remplacés.

- Utilisez uniquement des brosses DEWALT identiques. Il est essentiel pour un fonctionnement correct du frein électrique d'utiliser le grade adéquat de brosse. De nouveaux assemblages de brosse sont disponibles auprès des centres de service DEWALT.
- Remplacez toujours le capuchon d'inspection de brosse après avoir inspecté ou réparé une brosse.
- Laissez l'outil « tourner à blanc » (tourner sans charge) pendant 10 minutes pour qu'une brosse neuve se positionne correctement. Le frein électrique peut ne pas fonctionner correctement tant que les brosses ne sont pas correctement positionnées (usées).
- Lors d'un « fonctionnement à blanc », N'ATTACHEZ PAS, NE FIXEZ PAS AU MOYEN DE RUBAN ADHÉSIF ET NE VERROUILLEZ PAS D'UNE AUTRE MANIÈRE LA DÉTENTE EN POSITION MARCHÉ. NE LA TENEZ QU'À LA MAIN.



Lubrification

Votre outil électrique ne requiert aucune lubrification additionnelle.



Entretien

Avant toute utilisation, vérifiez soigneusement le pare-main supérieur, le pare-main inférieur et le conduit de poussière afin de déterminer s'ils fonctionnent correctement. Assurez-vous que les copeaux, la poussière ou les particules de la pièce ne bloquent l'une des fonctions.

Dans le cas où les fragments de la pièce sont coincés entre la lame et les pare-mains, débranchez l'appareil de l'alimentation et suivez les instructions données dans **Changer ou installer une nouvelle lame de scie**. Retirez les parties coincées et remontez la lame de scie.

Nettoyez régulièrement la poussière et les copeaux de bois autour ET SOUS la base et la table tournante.



AVERTISSEMENT : éliminer poussière et saleté du boîtier principal à l'aide d'air comprimé chaque fois que les orifices d'aération semblent s'encrasser. Porter systématiquement des lunettes de protection et un masque anti-poussières homologués au cours de cette procédure.



AVERTISSEMENT : ne jamais utiliser de solvants ou tout autre produit chimique décapant pour nettoyer les parties non métalliques de l'outil. Ces produits chimiques pourraient en attaquer les matériaux utilisés. Utiliser un chiffon humidifié avec de l'eau et un savon doux. Protéger l'outil de tout liquide et n'immerger aucune de ses pièces dans aucun liquide.

NETTOYAGE DE LA LAMPE DE TRAVAIL

- Nettoyez soigneusement la sciure et les débris de la lampe de travail avec un coton-tige. L'accumulation de poussière peut bloquer la lampe de travail et de l'empêcher d'indiquer précisément la ligne de coupe.
- NE PAS utiliser de solvants de toute nature; ils peuvent endommager la lentille.
- Avec la lame retirée de la scie, nettoyez le brai et les particules de la lame.

NETTOYAGE DES CONDUITS DE POUSSIÈRE

Avec la scie débranché et la tête de scie pleinement soulevée, de l'air à faible pression ou une tige de grand diamètre peut être utilisée pour enlever la poussière sur le conduit de poussière.

Accessoires en option (fig. 2-8)



AVERTISSEMENT : comme les accessoires autres que ceux offerts par DEWALT n'ont pas été testés avec ce produit, leur utilisation avec cet appareil pourrait être dangereuse. Pour réduire tout risque de dommages corporels, seuls des accessoires DEWALT recommandés doivent être utilisés avec cet appareil.

EXTENSION, SUPPORT D'OUVRAGE DE7080-XJ

L'extension du support d'ouvrage est utilisé pour de longues pièces de bois. La base de votre scie acceptera deux supports d'ouvrage (ii), un de chaque côté.

BUTÉE RÉGLABLE : DE7051-XJ

Nécessite l'utilisation d'un support d'ouvrage (ij). La butée réglable (jj) est utilisée pour faire des coupes répétitives de longueur identique entre 0 et 107 cm (42 po).

BRIDE DE FIXATION : DE7082-XJ

La bride (kk) est utilisée pour pincer fermement la pièce sur la table de la scie.

GUIDE POUR MOULURE COURONNÉE : DE7084-XJ

Le guide pour moulures couronnées (ii) est utilisée pour couper avec précision la moulure couronnée.

SAC À POUSSIÈRE : DE7053-XJ

Équipé d'une fermeture à glissière pour un vidage facile, le sac à poussière (mm) capture la plus grande partie de la sciure produite.

SUPPORTS : DE7023-XJ, DE7033-XJ

Le support (nn) est utilisé pour étendre la largeur de table de la scie

SUPPORTS DE FIXATION : DE7025-XJ

Les supports de fixation (oo) sont utilisés pour monter la scie sur un établi.

LAMES DE SCIE UTILISEZ TOUJOURS DES LAMES DE SCIE DE 305 mm (12 po) AVEC DES TROUX D'AXE DE 30 mm . L'INDICE DE VITESSE DOIT ÊTRE AU MOINS 4 800 TR/MIN N'utilisez jamais de lame de diamètre inférieur. Le pare-main ne serait pas adéquat. Utilisez uniquement des lames de coupe transversale. Ne pas utiliser des lames conçues pour l'extraction, des lames de combinaison ou des lames avec des angles de coupe de plus de 5°.

DESCRIPTION DES LAMES		
APPLICATION	DIAMÈTRE	DENTS
Construction des lames de scie (<i>trait de scie étroit avec rebord anti-adhésif</i>)		
Usage général	305 mm (12 po)	40
Coupes transversales fines	305 mm (12 po)	60
Lames de scie à bois (<i>fournir des coupes lisses et nettes</i>)		
Coupes transversales fines	305 mm (12 po)	80
Métaux non ferreux	305 mm (12 po)	96

Veuillez consulter votre revendeur pour plus d'informations sur les accessoires appropriés.

Protection de l'environnement

Collecte sélective. Ne pas jeter ce produit avec les ordures ménagères.

En fin de durée de vie ou d'utilité de votre produit DEWALT, ne pas le jeter avec les ordures ménagères, mais dans les conteneurs de collecte sélective.



La collecte sélective des produits et emballages usagés permet de recycler et réutiliser leurs matériaux. La réutilisation de matériaux recyclés aide à protéger l'environnement contre la pollution et à réduire la demande en matière première.

Selon les réglementations locales, il peut être offert : service de collecte sélective individuel des produits électriques, ou déchetterie municipale ou collecte sur les lieux d'achat des produits neufs.

DEWALT dispose d'installations pour la collecte et le recyclage des produits DEWALT en fin de vie. Pour profiter de ce service, veuillez rapporter votre produit auprès d'un centre de réparation agréé qui le recyclera en notre nom.

Pour connaître l'adresse d'un centre de réparation agréé près de chez vous, veuillez contacter votre distributeur DEWALT local à l'adresse indiquée dans cette notice d'instructions, ou consulter la liste des centres de réparation agréés DEWALT, l'éventail de notre SAV et tout renseignement complémentaire sur Internet à l'adresse :

www.2helpU.com.

GARANTIE

DEWALT est si sûr de la qualité de ses produits qu'il propose à tous les professionnels qui les utilisent, une garantie exceptionnelle. Cette promesse de garantie s'ajoute à vos droits contractuels en tant qu'utilisateur professionnel ou vos droits légaux en tant qu'utilisateur privé, non professionnel, et elle ne peut en aucun cas leur porter préjudices. Cette garantie est valable au sein des territoires des États membres de l'Union Européenne et au sein de la Zone européenne de libre-échange.

• **GARANTIE DE SATISFACTION DE 30 JOURS** •

Si les performances de votre outil DEWALT ne vous apportaient pas totale satisfaction, retournez simplement, au point de vente, l'outil accompagné de tous ses composants originaux, dans un délai de 30 jours à compter de sa date d'achat pour son échange ou son remboursement intégral. Le produit devra avoir été soumis à une usure normale. Une preuve d'achat sera exigée.

• **CONTRAT D'ENTRETIEN GRATUIT D'UN AN** •

Si votre outil DEWALT doit subir un entretien ou une révision dans les 12 mois suivant l'achat, vous avez droit à une intervention gratuite. Cette dernière sera effectuée gratuitement par un centre de réparation agréé DEWALT. Une preuve d'achat sera exigée. Cela comprend la main-d'œuvre. Les accessoires et les pièces détachées sont exclus, à moins d'un défaut de fabrication sous garantie.

• **GARANTIE COMPLÈTE D'UN AN** •

Si votre produit DEWALT présentait un vice de matériau ou de fabrication dans les 12 mois à compter de sa date d'achat, DEWALT garantit le remplacement gratuit de toute pièce défectueuse ou, à notre entière discrétion, le remplacement gratuit de l'appareil, à condition que :

- Le produit ait été utilisé correctement ;
- Le produit ait été soumis à une usure normale ;
- Aucune réparation n'ait été effectuée par du personnel non autorisé ;
- Une preuve d'achat soit fournie ;
- Le produit soit retourné complet, avec l'ensemble de ses composants originaux.

Si vous souhaitez effectuer une réclamation, contactez votre revendeur ou consultez l'emplacement du centre de réparation agréé DEWALT le plus proche dans le catalogue DEWALT ou contactez le service clientèle DEWALT à l'adresse indiquée dans ce manuel. Une liste des centres de réparation agréés DEWALT et tout détail complémentaire concernant notre service après-vente, sont à votre disposition sur notre site Internet : **www.2helpU.com.**

TRONCATRICE DWS780

Congratulazioni!

Per aver scelto un apparato DEWALT. Gli anni di esperienza, lo sviluppo e l'innovazione meticolosi del prodotto fanno di DEWALT uno dei partner più affidabili per gli utilizzatori di apparati elettrici professionali.

Dati tecnici

		DWS780
Tensione	V _{AC}	230
Tipo		10
Potenza assorbita	W	1675
Diametro lama	mm	305
Alesatura lama	mm	30
Spessore lama	mm	1,8
Velocità max. lama	min ⁻¹	1900-3800
Capacità max. di taglio a 90°	mm	349
Capacità max. di taglio a 45°	mm	244
Profondità max. di taglio 90°	mm	112
Profondità max. di taglio a 45°	mm	56
Taglio obliquo (posizioni max.)	a sinistra a destra	50° 60°
Taglio inclinato (posizioni max.)	a sinistra a destra	49° 49°
Obliquo a 0°		
Larghezza risultante ad altezza max. 112 mm	mm	299
Larghezza risultante ad altezza max. 110 mm	mm	303
Altezza risultante a larghezza max. 345 mm	mm	76
Taglio obliquo 45° a sinistra		
Larghezza risultante ad altezza max. 112 mm	mm	200
Altezza risultante a larghezza max. 244 mm	mm	76
Taglio obliquo 45° a destra		
Larghezza risultante ad altezza max. 112 mm	mm	211
Altezza risultante a larghezza max. 244 mm	mm	76
Inclinato a sinistra a 45°		
Larghezza risultante ad altezza max. 63 mm	mm	268
Altezza risultante a larghezza max. 345 mm	mm	44
Inclinato a destra a 45°		
Larghezza risultante ad altezza max. 62 mm	mm	193
Altezza risultante a larghezza max. 345 mm	mm	28
Tempo di frenatura automatica della lama	s	< 10
Peso	kg	25,4
<hr/>		
L _{PA} (pressione sonora)	dB(A)	93
K _{PA} (incertezza pressione sonora)	dB(A)	3,0
L _{WA} (potenza sonora)	dB(A)	100
K _{WA} (incertezza potenza sonora)	dB(A)	3,0

Valori totali di vibrazione (somma dei tre valori assiali) calcolati secondo le normative EN 61029:

Valore di emissione delle vibrazioni a _h		
a _h =	m/s ²	< 2,5
Incertezza K =	m/s ²	1,5

Il livello di emissione di vibrazioni indicato in questo foglio informativo è stato misurato in base al test standard indicato nella normativa EN 61029 e può essere utilizzato per confrontare vari apparati fra di loro. Può essere utilizzato per una valutazione preliminare dell'esposizione.



AVVERTENZA: il livello di emissioni delle vibrazioni riportato è relativo alle applicazioni principali dell'apparato. Tuttavia, se l'apparato viene utilizzato per applicazioni diverse, con diversi accessori, o non riceve adeguata manutenzione, il valore delle emissioni di vibrazioni può essere differente. Ciò potrebbe aumentare sensibilmente il livello di esposizione durante il periodo di utilizzo complessivo.

Una stima del livello di esposizione alle vibrazioni deve anche considerare i momenti in cui l'apparato è spento o quando è acceso ma non viene utilizzato. Ciò potrebbe ridurre sensibilmente il livello di esposizione durante il periodo di utilizzo complessivo.

È necessario identificare ulteriori misure di sicurezza per proteggere l'operatore dagli effetti delle vibrazioni. Per esempio: eseguire una manutenzione adeguata dell'apparato e degli accessori, evitare il raffreddamento delle mani, organizzare il lavoro.

Fusibili		
Europa	per apparati da 230 V	10 Ampere, di rete

Definizioni: istruzioni di sicurezza

Le definizioni sottostanti descrivono il livello di allerta rappresentato da ogni parola di segnalazione. Si invita a leggere attentamente il manuale, prestando attenzione a questi simboli.



PERICOLO: indica una situazione di pericolo imminente che, se non evitata, **provoca lesioni gravi o addirittura mortali.**



AVVERTENZA: indica una situazione potenzialmente pericolosa che, se non evitata, **può causare morte o gravi lesioni.**



ATTENZIONE: indica una situazione potenzialmente pericolosa che, se non evitata, **potrebbe provocare lesioni di gravità lieve o media.**

AVVISO: indica una situazione **non in grado di causare lesioni personali** ma che, se non evitata, **potrebbe provocare danni materiali.**



Evidenzia il rischio di scossa elettrica.



Evidenzia il rischio d'incendio.

Dichiarazione di conformità CE

DIRETTIVA MACCHINE



DWS780

DEWALT dichiara che i prodotti qui descritti nei **Dati tecnici** sono conformi alle normative: 2006/42/EC, EN 61029-1, EN 61029-2-9.

Questi prodotti sono anche conformi alle normative 2004/108/CE e 2011/65/UE. Per ulteriori informazioni, contattare DEWALT all'indirizzo seguente o vedere sul retro del manuale.

Il firmatario è responsabile della compilazione del documento tecnico e rende questa dichiarazione per conto di DEWALT.

H. Grossmann

Horst Grossmann
Vice Presidente Progettazione e Sviluppo Prodotti
DEWALT, Richard-Klinger-Strasse 11,
D-65510, Idstein, Germania
01.11.2011

Norme Generali di Sicurezza



AVVERTENZA! Durante l'utilizzo di utensili elettrici adottare sempre le elementari norme di sicurezza atte a ridurre i rischi di incendio, scosse elettriche e ferimenti, incluso quanto segue.

Prima di adoperare l'utensile, leggere attentamente le istruzioni di cui al presente manuale e conservare queste istruzioni.

**CONSERVARE QUESTO MANUALE DI ISTRUZIONI
PER SUCCESSIVE CONSULTAZIONI**

Regole Generali per la Sicurezza

1. Tenere pulita l'area di lavoro.

Ambienti e banchi di lavoro in disordine possono essere causa di incidenti.

2. Tener presenti le caratteristiche dell'ambiente di lavoro.

Non lasciare l'utensile sotto la pioggia. Non usare l'utensile in ambienti in ambienti carichi di umidità. Tenere ben illuminata l'area di lavoro (250 - 300 lux). Non usare l'utensile quando vi sia il rischio di provocare un incendio o una esplosione, per es. in luoghi con atmosfera gassosa e infiammabile.

3. Proteggersi da scariche elettriche.

Evitare il contatto con oggetti dotati di scarico a terra (per esempio tubi, termosifoni, cucine e frigoriferi). Durante impieghi estremi (per es. alto livello di umidità, polvere metallica, ecc.), si può aumentare la sicurezza elettrica collegando in serie un trasformatore d'isolamento o un interruttore di sicurezza per correnti di guasto (FI).

4. Tenere lontane le altre persone dall'area di lavoro.

Non consentire ad altre persone non coinvolte nel lavoro, specialmente bambini, di toccare lo strumento o il cavo di prolunga e tenerle lontane dall'area di lavoro.

5. Custodia dell'elettrodotto dopo l'uso.

Quando non vengono usati, riporre gli utensili in luogo sicuro e ben asciutto, fuori dalla portata dei bambini.

6. Non forzare l'utensile.

Lo strumento offre prestazioni migliori e più sicure se viene utilizzato secondo il regime previsto.

7. Usare l'utensile adatto.

Non forzare utensili di potenza limitata impiegandoli per lavori destinati ad utensili di maggiore potenza. Non usare attrezzi per scopi diversi da quelli dichiarati. Per esempio, non montare seghe circolari dentate per tagliare rami o tronchi.

8. Usare il vestiario appropriato.

Evitare l'uso di abiti svolazzanti, catenine, ecc. in quanto potrebbero rimanere impigliati nelle parti mobili dell'utensile. Si raccomanda l'uso di scarpe antiscivolo quando si lavora all'esterno. Raccogliere i capelli se si portano lunghi.

9. Utilizzare l'equipaggiamento di protezione.

Indossare sempre gli occhiali di sicurezza. Indossare una visiera protettiva o una mascherina contro la polvere se le operazioni da svolgere causano la creazione di polvere o di particelle volatili. Se tali particelle possono essere particolarmente calde, indossare anche un grembiule resistente al caldo. Fare sempre uso di sistemi di otoprotezione. Indossare sempre un elmetto di sicurezza.

10. Connettere l'apparecchiatura aspirapolvere.

Se sono forniti i dispositivi per la connessione delle macchine aspirazione e raccolta della polvere, verificare che vengano collegati e utilizzati correttamente.

11. Non abusare del cavo elettrico.

Non tirare mai il cavo per estrarlo dalla presa. Proteggere il cavo dal calore, dagli oli e dai bordi taglienti. Non trasportare mai lo strumento tenendolo per il cavo.

12. Bloccare il pezzo da lavorare.

Ove possibile usare pinze o morse per bloccare il pezzo da lavorare. Ciò aumenta la sicurezza piuttosto che utilizzare la mano e consente di mantenere entrambe le mani libere per operare meglio.

13. Non sbilanciarsi.

Mantenere sempre un buon equilibrio evitando posizioni malsicure.

14. Mantenere gli utensili con cura.

Tenere gli accessori sempre ben affilati e puliti per un migliore e più sicuro utilizzo. Osservare le istruzioni per la lubrificazione e la sostituzione degli accessori. Ispezionare periodicamente gli strumenti e, in caso di danni, richiederne la riparazione da parte di un centro di assistenza autorizzato. Mantenere le impugnature e gli interruttori asciutti, puliti e senza tracce di olio e grassi.

15. Scollegare gli utensili.

Quando non è in uso, prima di effettuare la manutenzione e prima di cambiare pezzi quali lame, punte e parti taglienti, scollegare l'utensile dalla presa di alimentazione.

16. Rimuovere chiavi ed altri utensili.

Prendere l'abitudine di controllare che le chiavi di regolazione e le brugole siano state rimosse dallo strumento prima di mettere in funzione.

17. Evitare accensioni accidentali.

Quando si trasporta lo strumento, non appoggiare il dito sull'interruttore. Accertarsi che lo strumento si trovi in posizione di spegnimento ("off") prima di collegarlo all'alimentazione.

18. Utilizzare cavi di prolunga per esterni.

Prima dell'uso, ispezionare la prolunga e sostituirla se è danneggiata. Quando l'utensile viene impiegato all'esterno, usare unicamente le prolunghie per uso esterno e adeguatamente contrassegnate.

19. Stare sempre attenti.

Prestare attenzione a quanto si sta facendo. Usare il proprio buon senso. Non utilizzare l'utensile quando si è stanchi o sotto l'effetto di farmaci, droghe o alcool.

20. Controllare che non vi siano parti danneggiate.

Prima dell'uso, ispezionare accuratamente l'utensile e il cavo elettrico per determinare che funzionino correttamente ed eseguano la funzione per essi prevista. Controllare se ci sono parti mobili non allineate o parti mobili con gioco, pezzi rotti, che il montaggio sia accurato e se ci sia qualsiasi altra condizione che possa incidere sul funzionamento dell'utensile. Protezioni o altri pezzi danneggiati devono essere riparati o sostituiti adeguatamente da un centro di assistenza autorizzato, salvo diversa indicazione nel presente manuale. Far sostituire gli interruttori difettosi da un centro di assistenza autorizzato. Non utilizzare lo strumento se l'interruttore non consente di accenderlo e spegnerlo. Non tentare mai di effettuare delle riparazioni.



AVVERTENZA! L'uso di accessori o attrezzature diversi o l'impiego del presente utensile per scopi diversi da quelli indicati nel presente manuale d'uso comportano il rischio di infortuni.

21. Fare eseguire le riparazioni da una persona qualificata.

Il presente strumento elettrico è conforme alle normative di sicurezza applicabili. Le riparazioni devono essere effettuate esclusivamente da personale qualificato, utilizzando parti di ricambio originali per evitare possibili pericoli per l'utente.

Norme di Sicurezza Supplementari per le Troncatrici

- La macchina è dotata di un cavo di alimentazione specificamente configurato dal produttore o dall'agente autorizzato alla manutenzione.
- Non utilizzare la troncatrice per tagliare materiali diversi da quelli indicati dal produttore.
- Non utilizzare la macchina senza le protezioni in posizione, se le protezioni non funzionano o se non è stata eseguita la corretta manutenzione delle protezioni.
- Prima di effettuare tagli inclinati, accertarsi che il braccio sia saldamente fissato.
- Mantenere la superficie attorno alla macchina in piano, omogenea e priva di materiali di scarto quali trucioli o schegge.
- Utilizzare lame accuratamente affilate. Rispettare il contrassegno della massima velocità sulla lama.
- Selezionare la lama corretta per il materiale da tagliare.
- Prima di iniziare qualsiasi operazione accertarsi che le manopole di bloccaggio e le impugnature di fissaggio siano ben serrate.
- Non posizionare mai una mano nell'area della lama quando lo strumento è collegato alla fonte di alimentazione.
- Non tentare mai di interrompere rapidamente una macchina in movimento incastrandovi uno strumento o ponendo un altro oggetto contro la lama; tale azione potrebbe causare incidenti gravi.

- Consultare il manuale di istruzioni prima di utilizzare qualsiasi accessorio. L'uso non corretto di un accessorio può causare danni.
- Durante la manipolazione della lama o di materiale grezzo, utilizzare un supporto o indossare guanti.
- Prima dell'uso accertarsi che la lama sia montata correttamente.
- Verificare che la lama ruoti nella direzione corretta.
- Non utilizzare lame di diametro maggiore o minore di quello consigliato. Fare riferimento ai **dati tecnici** per le corrette capacità di taglio. Utilizzare soltanto le lame specificate in questo manuale, conformi alla norma EN 847-1.
- Prendere in considerazione l'applicazione di lame specificamente progettate per ridurre la rumorosità.
- Non usare lame HSS (acciaio ad alta velocità).
- Non utilizzare lame di troncatrice spaccate o danneggiate.
- Non utilizzare mole abrasive o di diamante.
- Non utilizzare mai la troncatrice senza la piastra di taglio.
- Prima di ogni taglio, assicurarsi che la macchina sia stabile.
- Sollevare la lama dal taglio nel pezzo in lavorazione prima di rilasciare l'interruttore.
- Non incuneare oggetti contro il ventilatore per bloccare l'albero motore.
- La protezione della lama si solleva automaticamente quando viene premuta la leva di rilascio del blocco della testa e quando il braccio viene abbassato; si abbassa sopra la lama quando il braccio viene sollevato.
- Non sollevare manualmente la protezione della lama a meno che la troncatrice non sia spenta. La protezione può essere sollevata manualmente durante l'installazione o la rimozione delle lame oppure per ispezionare la lama.
- Controllare a intervalli regolari che le aperture di ventilazione del motore siano pulite e prive di schegge.
- Sostituire la tavola da taglio ove usurata. Consultare l'elenco delle parti soggette a manutenzione fornito in dotazione.
- Prima di eseguire operazioni di manutenzione o di sostituire la lama, scollegare sempre la macchina dalla fonte di alimentazione.
- Non eseguire operazioni di pulizia o manutenzione se la macchina è ancora accesa e la testa non si trova nella posizione superiore.
- Se si utilizza un LED per indicare la linea di taglio, assicurarsi che il LED sia di classe 2 in conformità alla normativa EN 62471. Non sostituire un diodo LED con uno di tipo diverso. Se danneggiato, far riparare il LED da un agente di manutenzione autorizzato.
- La sezione anteriore della protezione è dotata di feritoie per consentire la visibilità durante il taglio. Sebbene le feritoie riducano drasticamente la quantità di detriti volanti, sono pur sempre delle aperture sulla protezione e pertanto si consiglia di indossare sempre occhiali di sicurezza prima di guardare attraverso le feritoie.
- Durante il taglio di pezzi di legno, collegare la troncatrice a un dispositivo di raccolta della polvere. Tenere sempre in considerazione i fattori che condizionano l'esposizione alla polvere, quali:
 - il tipo di materiale sul quale si lavora (il compensato produce più polvere del legno);
 - l'affilatura della lama;
 - la regolazione corretta della lama;
 - dispositivo di estrazione della polvere con velocità non inferiore a 20 m/s.
 Accertarsi che l'estrazione locale, le cappe, i deflettori e i camini siano regolati correttamente.
- Tenere in considerazione i seguenti fattori che influiscono sull'esposizione al rumore:
 - utilizzare lame progettate per ridurre le emissioni acustiche;
 - utilizzare solo lame ben affilate.
- La manutenzione della macchina deve essere eseguita a intervalli regolari.
 - Fornire un'illuminazione generale o locale adeguata.
 - Assicurarsi che gli eventuali distanziatori e anelli dell'alberino siano adatti allo scopo indicato nel presente manuale.
 - Astenersi dal rimuovere trucioli o altre parti del pezzo da lavorare dall'area di taglio mentre la macchina è in funzione e la testa della sega non si trova nella posizione superiore.
 - Non tagliare mai i pezzi da lavorare più corti di 200 mm.
 - Senza ulteriore supporto, per il taglio trasversale la macchina è progettata per accettare dimensioni massime del pezzo da lavorare di:
 - Altezza massima: 112 mm
 - Larghezza massima: 345 mm
 - Lunghezza massima: 600 mm
 - I pezzi da lavorare più lunghi devono essere supportati da un adeguato supporto aggiuntivo, es. il supporto DE7080-XJ o DE7023-XJ o il supporto DE7033-XJ. Fissare sempre il pezzo da lavorare in modo sicuro.
 - In caso di un incidente o guasto della macchina, spegnere immediatamente la macchina e scollegarla dalla presa di corrente.
 - Segnalare il guasto e contrassegnare la macchina in modo adeguato in modo da impedire ad altre persone di utilizzare la macchina difettosa.
 - Se la lama della sega è bloccata a causa di una forza di alimentazione anormale durante il taglio, spegnere la macchina e scollegarla dalla presa di corrente. Rimuovere il pezzo da lavorare e assicurarsi che la lama della sega sia libera di muoversi. Accendere la macchina e avviare una nuova operazione di taglio con una forza di alimentazione ridotta.
 - Non tagliare mai le leghe leggere, specialmente il magnesio.
 - Ove possibile, montare la macchina ad un banco utilizzando bulloni con un diametro di 8 mm e 80 mm di lunghezza.
 - Accertarsi che l'operatore sia adeguatamente preparato per l'uso, la regolazione e il funzionamento della macchina.
 - Prima della lavorazione, selezionare la lama corretta per il materiale da tagliare.
 - Utilizzare esclusivamente lame la cui velocità contrassegnata sulla lama è almeno pari alla velocità indicata nelle specifiche della lama.
 - Prima di ciascun taglio, assicurarsi che la macchina sia posizionata su una superficie stabile e uniforme per impedire movimenti.

Rischi Residui

I rischi seguenti riguardano l'utilizzo di seghe:

- Ferite provocate dal contatto con parti rotanti

L'applicazione delle norme di sicurezza pertinenti e l'installazione di dispositivi di sicurezza non consentono comunque di eliminare i seguenti rischi residui:

- Diminuzione dell'udito.
- Rischio di incidenti provocati da parti scoperte della lama della sega in rotazione.
- Rischio di ferirsi durante la sostituzione della lama.
- Rischio di schiacciamento delle dita durante l'apertura delle difese.
- Pericoli per la salute causati dall'inspirazione della polvere prodotta durante la segatura del legno, in modo particolare quercia, faggio e MDF.

I seguenti fattori aumentano il rischio di problemi respiratori:

- Nessun dispositivo di estrazione della polvere collegato durante la segatura del legno.
- Estrazione della polvere insufficiente causata da filtri di scarico non puliti.

Riferimenti sull'apparato

Sull'apparato sono presenti i seguenti simboli:



Leggere il manuale d'istruzioni prima dell'uso.



Utilizzare protezioni acustiche.



Utilizzare protezioni oculari.



Punto di trasporto.



Tenere le mani lontane dalla lama.



Non fissare direttamente la sorgente luminosa.



Radiazione ottica pericolosa.

POSIZIONE DEL CODICE DATA (FIG. 1A)

Il codice data (i), che comprende anche l'anno di fabbricazione, è stampato sulla superficie dell'alloggiamento.

Esempio:

2012 XX XX
Anno di fabbricazione

Contenuto della confezione

La confezione contiene:

- 1 Troncatrice montata
- 1 Chiave lama
- 1 Lama
- 1 Sacchetto raccogli-polvere
- 1 Morsetto per il bloccaggio del materiale
- 1 Manuale di istruzioni
- 1 Disegno esploso
- Verificare eventuali danni all'apparato, ai componenti o agli accessori che possano essere avvenuti durante il trasporto.
- Prima di utilizzare il prodotto, leggere e comprendere interamente questo manuale.

Descrizione (fig. 1A–8)



AVVERTENZA: non modificare l'apparato o alcuna parte di esso. Si possono causare danni o lesioni personali.

Fig. 1A

- a. Protezione inferiore
- b. Leva di rilascio blocco testa
- c. Impugnatura di azionamento
- d. Impugnatura di trasporto
- e. Alloggiamento motore
- f. Coperchio terminale motore
- g. Manopola di bloccaggio guida
- h. Regolazione vite di fermo della guida
- i. Codice data
- j. Guide
- k. Scala di inclinazione
- l. Perno di bloccaggio
- m. Manopola di regolazione guidapezzo
- n. Guidapezzo
- o. Guidapezzo base
- p. Incavi per l'impugnatura
- q. Tavola
- r. Fori di fissaggio al banco
- s. Scala per la regolazione dell'inclinazione
- t. Ingresso aspirazione della polvere
- u. Impugnatura di blocco taglio inclinato
- v. Pulsante di fermo del taglio inclinato
- w. Piastra scanalata

Fig. 1B

- x. Interruttore di azionamento
- y. Interruttore acceso/spento XPS™
- z. Dado ad alette
- aa. Vite di regolazione della profondità
- bb. Arresto scanalatura
- cc. Chiave lama
- dd. Base
- ee. Manopola di bloccaggio taglio obliquo
- ff. Arresto taglio obliquo 0°
- gg. Coperchio cinghia
- hh. Selettore di comando elettronico della velocità

Accessori opzionali

Fig 2

- ii. Prolunga di supporto lavorazione DE7080-XJ

Fig 3

- jj. Arresto lunghezza regolabile DE7051-XJ

Fig 4

- kk. Morsetto di fissaggio pezzo DE7082-XJ

Fig 5

- ll. Guida per il taglio di sagome a corona DE7084-XJ

Fig 6

- mm. Sacchetto raccogli-polvere DE7053-XJ

Fig 7

- nn. Supporto DE7023-XJ / DE7033-XJ

Fig 8

- oo. Staffe di fissaggio DE7025-XJ

UTILIZZO PREVISTO

La troncatrice DEWALT DWS780 è stata progettata per il taglio professionale di legno, prodotti in legno e plastica. Esegue le operazioni di segatura di taglio trasversale, smussatura e taglio a 45° in modo semplice, accurato e sicuro.

Questa unità è progettata per essere utilizzata con una lama dal diametro nominale di 305 mm e punta in metallo duro.

NON utilizzare in condizioni di bagnato o in presenza di liquidi o gas infiammabili.

Queste troncatrici sono utensili elettrici professionali.

NON PERMETTERE ai bambini di avvicinarsi all'apparato. Le persone inesperte devono utilizzare questo apparato solo sotto sorveglianza.



AVVERTENZA! non utilizzare la macchina per scopi diversi da quelli a cui è destinata.

- Questo prodotto non è destinato per l'uso da parte di persone (compresi i bambini) con capacità fisiche, sensoriali o mentali ridotte, o prive di esperienza e conoscenza, a meno che non abbiano ottenuto sorveglianza o istruzioni riguardo all'uso dell'apparecchio da parte di una persona responsabile della loro sicurezza. I bambini non devono mai essere lasciati da soli con questo prodotto.

Sicurezza elettrica

Il motore elettrico è stato progettato per essere alimentato con un solo livello di tensione. Verificare sempre che l'alimentazione corrisponda alla tensione della targhetta.



L'apparato DEWALT possiede doppio isolamento secondo la normativa EN 61029 perciò non è necessario il collegamento a terra.

Se il cavo di alimentazione è danneggiato, deve essere sostituito con un cavo appositamente realizzato, disponibile tramite la rete di assistenza DEWALT.



Per la sostituzione del cavo di alimentazione, utilizzare sempre la spina di tipo prescritto.

Tipo 11 per la classe II
(doppio isolamento) – utensili elettrici

Tipo 12 per la classe I
(messa a terra) – utensili elettrici

(CH) Gli apparecchi portatili, utilizzati in ambiente esterno, devono essere collegati ad un interruttore differenziale.

Utilizzo di un cavo di prolunga

Se è necessaria una prolunga, utilizzare un cavo di prolunga omologato a 3 anse, idoneo alla potenza di ingresso di questo apparato (vedere i **Dati tecnici**). La sezione minima del conduttore è 1,5 mm² e la lunghezza massima è 30 m.

Se si utilizza un cavo in bobina, srotolarlo completamente.

ASSEMBLAGGIO E REGOLAZIONI



AVVERTENZA: per ridurre il rischio di lesioni, spegnere l'unità e staccarla dall'alimentazione prima di installare e rimuovere gli accessori, di regolare o cambiare impostazioni o di fare riparazioni. Assicurarsi che l'interruttore a grilletto sia in posizione OFF. Un avvio accidentale può causare lesioni.

Apertura dell'imballaggio (fig. 1A, 9)

1. Aprire la confezione e rimuovere la troncatrice dal materiale d'imballaggio servendosi della comoda impugnatura di trasporto (d), come illustrato in figura 9.
2. Disporre la troncatrice su una superficie regolare e piana.
3. Liberare la manopola di bloccaggio guida (g) e spingere indietro la testa della troncatrice per bloccarla in posizione posteriore.
4. Premere l'impugnatura di azionamento (c) ed estrarre il perno di bloccaggio (l).
5. Rilasciare con cautela la pressione verso il basso e tenere l'impugnatura di azionamento, lasciando che il braccio si sollevi fino alla massima altezza.

Montaggio sul banco (fig. 1A)

Sono forniti dei fori (r) in tutti e quattro i piedini per facilitare il montaggio del banco. Due fori di dimensioni diverse sono forniti per adattarsi alle varie dimensioni delle viti. Utilizzare uno dei due fori; non è necessario usarli entrambi.

Montare sempre la sega su una superficie stabile per impedire eventuali movimenti. Per migliorare la portabilità dell'apparato, è possibile montarlo su un pezzo da 12,7 mm o legno compensato più spesso che può poi essere fissato al supporto di lavoro o spostato verso altre postazioni di lavoro e rifissato.

NOTA: Se si sceglie di fissare la troncatrice su un pezzo di compensato, accertarsi che le viti di montaggio non sporgano dal lato inferiore del legno. Il compensato deve essere montato a livello sul supporto di lavorazione. Per il bloccaggio della troncatrice su qualsiasi superficie di lavoro, bloccare solo le borchie dei fori delle viti di fissaggio. Bloccaggi effettuati in altri punti, infatti, interferiscono con il corretto funzionamento della macchina.



ATTENZIONE: Per evitare incollaggi e imprecisioni, accertarsi che la superficie di montaggio non sia svergolata o altrimenti non uniforme. Se la troncatrice oscilla sulla superficie, infilare un pezzo sottile di materiale sotto uno dei piedini finché la macchina non risulta salda sulla superficie di fissaggio.

Sostituzione o montaggio di una nuova lama

RIMOZIONE DELLA LAMA (FIG. 10A–10D)



AVVERTENZA: per ridurre il rischio di lesioni, spegnere l'unità e staccarla dall'alimentazione prima di installare e rimuovere gli accessori, di regolare o cambiare impostazioni o di fare riparazioni. Assicurarsi che l'interruttore a grilletto sia in posizione OFF. Un avvio accidentale può causare lesioni.

- Non premere mai il pulsante di blocco dell'alberino mentre la lama è sotto tensione o in movimento.
- Non tagliare le leghe leggere e il metallo ferroso (contenente ferro o acciaio) o i prodotti in muratura o vetrocemento con questa troncatrice.

- Premere la leva di rilascio del blocco testa (b) per sbloccare la protezione inferiore (b), quindi sollevare quest'ultima fino all'altezza max.

1. Scollegare la troncatrice.
2. Sollevare il braccio alla posizione superiore e sollevare la protezione inferiore (a) all'altezza max.
3. Premere il pulsante blocca-albero (qq) facendo ruotare con cautela la lama della troncatrice a mano fino a innestare il blocco.
4. Tenendo premuto il pulsante, usare l'altra mano e la chiave in dotazione (cc) per allentare la vite della lama. (Girare in senso orario, filettature a sinistra.)
5. Rimuovere la vite della lama (pp), la rondella del morsetto esterno (rr) e la lama (ss). È possibile lasciare la rondella del morsetto interno (tt) sull'albero.

MONTAGGIO DI UNA LAMA (FIG. 10A–10D)

1. Scollegare la troncatrice.
2. Con il braccio sollevato e la protezione inferiore tenuta aperta, posizionare la lama sull'albero, e fissarla sul morsetto della lama interno con i dentini sul fondo della lama rivolti verso il retro della troncatrice.
3. Assemblare la rondella del morsetto esterno sull'albero.
4. Installare la vite della lama e, innestando il blocco dell'albero, serrare saldamente la vite con la chiave in dotazione (girare in senso anti-orario, filettature a sinistra).



AVVERTENZA! Tenere presente che la lama della sega deve essere sostituita solamente nel modo descritto. Utilizzare solamente lame come quelle specificate nei **Dati tecnici**; Cat. N.: si consiglia la DT4260.

Trasporto della troncatrice (fig. 1A, 1B)



AVVERTENZA: per ridurre il rischio di lesioni personali, bloccare SEMPRE la manopola di bloccaggio guida, l'impugnatura di blocco taglio inclinato, l'impugnatura di bloccaggio taglio obliquo, il perno di bloccaggio e le manopole di regolazione guida/pezzo prima di trasportare la troncatrice. Non utilizzare mai le protezioni per il trasporto o il sollevamento.

Per facilitare il trasporto, la troncatrice è dotata di apposita impugnatura (d) sulla sommità del braccio.

- Per il trasporto della troncatrice, abbassare il braccio e premere il perno di bloccaggio (l).
- Bloccare la manopola di bloccaggio della guida con la testa della sega in posizione anteriore, bloccare il braccio per il taglio obliquo nell'angoli più a sinistra, fare scorrere il guida/pezzo (n) completamente all'interno e bloccare la manopola di bloccaggio inclinazione (ee) con la testa della sega in posizione verticale per rendere l'apparato il più compatto possibile.
- Per la movimentazione della troncatrice utilizzare l'impugnatura di trasporto (d) o gli incavi per trasporto troncatrice (p).

Funzioni e controlli



AVVERTENZA: per ridurre il rischio di lesioni, spegnere l'unità e staccarla dall'alimentazione prima di installare e rimuovere gli accessori, di regolare o cambiare impostazioni o di fare riparazioni. Assicurarsi che l'interruttore a grilletto sia in posizione OFF. Un avvio accidentale può causare lesioni.

CONTROLLO TAGLIO INCLINATO (FIG. 11)

L'impugnatura di blocco taglio inclinato (u) e il pulsante di fermo del taglio obliquo (v) permettono di inclinare la troncatrice di 60° a destra e di 50° a sinistra. Per inclinare la troncatrice, sollevare l'impugnatura di blocco taglio inclinato e impostare l'angolo di inclinazione desiderato sulla scala di regolazione dell'inclinazione (s). Premere l'impugnatura di blocco taglio inclinato per bloccare l'angolo di inclinazione.

MANOPOLA DI BLOCCAGGIO TAGLIO OBLIQUO (FIG. 1B)

Il blocco taglio obliquo consente di inclinare la troncatrice di 49° a sinistra o a destra. Per regolare l'impostazione di inclinazione, ruotare la manopola (ee) in senso anti-orario. La testa della troncatrice si inclina facilmente a sinistra o a destra una volta che viene tirata la manopola di disinserimento taglio obliquo 0°. Per serrare, girare la manopola di bloccaggio taglio obliquo in senso orario.

DISINSERIMENTO TAGLIO OBLIQUO 0° (FIG. 1B)

Il disinserimento dell'arresto taglio obliquo (ff) consente di inclinare la troncatrice per il taglio obliquo oltre il segno 0°.

Quando è innestato, la troncatrice si arresta automaticamente a 0° quando viene sollevata da sinistra. Per andare provvisoriamente oltre 0° a destra, tirare la manopola di bloccaggio taglio obliquo (ee). Una volta rilasciata la manopola, il disinserimento sarà nuovamente innestato. È possibile bloccare la manopola di blocco taglio obliquo ruotando la manopola di 180°.

A 0°, il disinserimento si blocca in posizione. Per azionare il disinserimento, inclinare leggermente la troncatrice a sinistra.

DISINSERIMENTO TAGLIO OBLIQUO 45° (FIG. 12)

Vi sono due leve di disinserimento dell'arresto taglio obliquo, una su ciascun lato della troncatrice. Per inclinare la troncatrice, a sinistra o a destra, oltre 45°, premere la leva di disinserimento taglio obliquo 45° (a1) all'indietro. Quando è in posizione arretrata, la troncatrice può eseguire il taglio obliquo oltre questi arresti. Quando è necessario fare uso degli arresti 45°, tirare in avanti la leva di disinserimento taglio obliquo 45°.

DENTI DI ARRESTO TAGLIO OBLIQUO A CORONA (FIG. 12)

Per il taglio di sagome a corona di piatto, la troncatrice è in grado di impostare in modo rapido e preciso un arresto corona, a sinistra o a destra (consultare *Istruzioni per il taglio di sagome a corona di piatto e utilizzo delle funzioni per i tagli composti*). È possibile ruotare il dente di arresto taglio obliquo a corona (a3) in modo che si trovi a contatto con con la vite di regolazione della corona.

Per invertire il dente di arresto taglio obliquo a corona, rimuovere la vite di ritegno, il dente di arresto taglio obliquo 22,5° (a2) e il dente di arresto taglio obliquo a corona 30° (a3). Girare il dente di arresto taglio obliquo a corona (a3) in modo che la dicitura 33,86° sia rivolta verso l'alto. Serrare nuovamente la vite per fissare il dente di arresto taglio obliquo 22,5° e il dente di arresto taglio obliquo a corona. Questo non influirà sull'impostazione della precisione.

DENTI DI ARRESTO TAGLIO OBLIQUO 22,5° (FIG. 12)

La troncatrice è in grado di impostare in modo rapido e preciso un taglio obliquo di 22,5°, a sinistra o a destra. È possibile ruotare il dente di arresto taglio obliquo 22,5° (a2) in modo che si trovi a contatto con con la vite di regolazione della corona (zz).

MANOPOLA DI BLOCCAGGIO GUIDA (FIG. 1A)

La manopola di bloccaggio guida (g) serve a bloccare la testa della troncatrice per evitarne scivoli sui binari. (j). Questa operazione è necessaria quando si effettuano alcuni tipi di tagli o durante il trasporto della troncatrice.

ARRESTO DELLA SCANALATURA (FIG. 1B)

L'arresto della scanalatura (bb) consente di limitare la profondità di taglio della lama. L'arresto è utile per applicazioni come le scanalature e i tagli verticali in altezza. Ruotare l'arresto della scanalatura in avanti e regolare la vite di regolazione della profondità (aa) per impostare la profondità desiderata del taglio. Per fermare la regolazione, serrare il dado ad alette (z). Ruotando l'arresto della scanalatura sul retro della troncatrice sarà possibile bypassare la funzione di arresto della scanalatura. Se la vite di regolazione della profondità è troppo stretta da allentare a mano, è possibile utilizzare la chiave della lama in dotazione (cc) per allentare la vite.

PERNO DI BLOCCAGGIO (FIG. 1A)

AVVERTENZA: Il perno di bloccaggio deve essere utilizzato SOLAMENTE durante il trasporto o l'immagazzinaggio della troncatrice. Non utilizzare MAI il perno di bloccaggio per alcuna operazione di taglio.

Per bloccare la testa della troncatrice verso il basso, spingere in dentro il perno di bloccaggio (l) e rilasciare la testa della troncatrice. Questo manterrà la testa della troncatrice ingiù e consentirà di spostarla in modo sicuro. Per sbloccare il dispositivo, premere verso il basso la testa della troncatrice ed estrarre il perno di bloccaggio.

LEVA DI BLOCCO SCORRIMENTO (FIG. 13, 23)

La leva di blocco scorrimento (a6) mette la troncatrice in posizione tale da massimizzare il taglio del battiscopa durante i tagli verticali come illustrato in figura 23.

Regolazione

La troncatrice è stata accuratamente regolata in fabbrica. Qualora fosse necessario rieffettuare la regolazione a seguito della spedizione e dell'ammontamento, o per qualsiasi altro motivo, attenersi alle istruzioni in merito riportate di seguito. Una volta eseguite, tali regolazioni devono mantenersi precise.

REGOLAZIONE SCALA TAGLIO INCLINATO (FIG. 11, 14)

1. Sganciare l'impugnatura di blocco per taglio inclinato (u) e far oscillare il braccio per taglio inclinato finché il pulsante di fermo del taglio inclinato (v) non lo blocca in posizione di taglio inclinato 0°. Non bloccare l'impugnatura di blocco per taglio inclinato.
2. Collocare una squadretta contro il guida pezzo e la lama della troncatrice, come illustrato. (Evitare il contatto della squadra con la punta dei denti della lama. Altrimenti si effettuerà una misurazione imprecisa)
3. Se la lama della troncatrice non è esattamente perpendicolare al guida pezzo, allentare le quattro viti (vvv) che tengono la scala per la regolazione dell'inclinazione (s) e spostare l'impugnatura di blocco per taglio inclinato e la scala a sinistra o a destra finché la lama non è perpendicolare al guida pezzo, secondo la misurazione effettuata con la squadretta.
4. Riserrare le quattro viti. Per il momento, non prestare attenzione al valore di lettura dell'indicatore di taglio inclinato (uu).

REGOLAZIONE INDICATORE TAGLIO INCLINATO (FIG. 11)

1. Sganciare l'impugnatura di blocco per taglio inclinato (u) per spostare il braccio per taglio inclinato in posizione zero.
2. Con la manopola di bloccaggio per taglio inclinato allentata, far scattare in posizione il fermo del taglio inclinato ruotando il braccio per taglio inclinato oltre lo zero.
3. Osservare l'indicatore taglio inclinato (uu) e la scala per la regolazione dell'inclinazione (s) illustrati in figura 11. Se l'indicatore non indica esattamente lo zero, allentare la vite (v v) che tiene l'indicatore in posizione, riposizionare l'indicatore e stringere la vite.

TAGLIO INCLINATO PERPENDICOLARE ALLA REGOLAZIONE DEL BANCO (FIG. 1A, 1B, 12, 15)

1. Per allineare la lama perpendicolare al banco, bloccare il braccio in posizione abbassata con il perno di bloccaggio (l).
2. Posizionare una squadretta contro la lama, assicurandosi che la prima non si trovi sopra un dente.
3. Allentare la manopola di blocco taglio obliquo (ee) e assicurarsi che il braccio si trovi saldamente contro l'arresto taglio obliquo 0°.
4. Ruotare la vite di regolazione taglio obliquo 0° (a5) con la chiave della lama 13 mm (1/2") (cc) secondo necessità in modo che la lama si trovi ad un'inclinazione di 0° rispetto al banco.

REGOLAZIONE INDICATORE TAGLIO OBLIQUO (FIG. 12)

Se gli indicatori di taglio obliquo (yy) non indicano lo zero, allentare ogni vite (xx) che tiene in posizione ciascun indicatore di taglio obliquo e spostarle secondo necessità. Assicurarsi che il taglio obliquo 0° sia corretto e che gli indicatori di taglio obliquo siano impostati prima di regolare qualsiasi altra vite di angolo inclinato.

REGOLAZIONE ARRESTO TAGLIO OBLIQUO 45° A DESTRA E A SINISTRA (FIG. 1B, 12)

Per regolare l'arresto di taglio obliquo 45° a destra:

1. Allentare la manopola di blocco del taglio obliquo (ee) e tirare l'arresto taglio obliquo 0° (ff) per disinserire l'arresto taglio obliquo 0°.
2. Quando la troncatrice si trova completamente a destra, se l'indicatore di taglio obliquo (yy) non indica esattamente 45°, girare la vite di regolazione del taglio obliquo di 45° a sinistra (a4) con la chiave della lama 13 mm (1/2") (cc) finché l'indicatore di taglio obliquo non indica 45°.

Per regolare l'arresto di taglio obliquo 45° a sinistra:

1. Allentare la manopola di blocco taglio obliquo e inclinare la testa a sinistra.
2. Se l'indicatore di taglio obliquo non indica esattamente 45°, girare la vite di regolazione taglio obliquo 45° finché l'indicatore taglio obliquo non indica 45°.

REGOLAZIONE DELL'ARRESTO TAGLIO OBLIQUO A 22,5° (0 30°) (FIG. 1B, 12)

NOTA: Regolare gli angoli taglio obliquo solo dopo aver eseguito l'angolo taglio obliquo 0° e la regolazione dell'indicatore taglio obliquo.

Per impostare l'angolo taglio obliquo 22,5° a sinistra, estrarre il dente di arresto taglio obliquo 22,5° a sinistra (a2). Allentare la manopola di blocco taglio obliquo (ee) e inclinare la testa completamente a sinistra. Se l'indicatore taglio obliquo (yy) non indica esattamente 22,5°, girare la vite di regolazione della corona (zz) mettendo il dente d'arresto a contatto con una chiave da 10 mm (7/16") finché l'indicatore di taglio obliquo non indica 22,5°.

Per regolare l'angolo taglio obliquo 22,5° a destra, estrarre il dente di arresto taglio obliquo 22,5° a destra. Allentare la manopola di blocco del taglio obliquo e tirare l'arresto taglio obliquo 0° (ff) per disinserire l'arresto taglio obliquo 0°. Quando la troncatrice si trova completamente a destra, se l'indicatore di taglio obliquo non indica esattamente 22,5°, girare la vite di regolazione della corona mettendo il dente d'arresto a contatto con la chiave della lama 10 mm (7/16") finché l'indicatore di taglio obliquo non indica esattamente 22,5°.

REGOLAZIONE DEL GUIDAPEZZO (FIG. 1A)

È possibile regolare la parte superiore del guidapezzo in modo da dare gioco alla troncatrice e poterla inclinare fino a un massimo di 49° sia a sinistra che a destra.

1. Per regolare ciascun guidapezzo (n), allentare la manopola di regolazione guidapezzo (m) e far scorrere il guidapezzo all'infuori.
2. Eseguire una rotazione della lama in assenza di alimentazione (troncatrice disattivata) e controllare la presenza del gioco.
3. Regolare quindi il guidapezzo in modo che risulti sufficientemente vicino alla lama da fornire il max. supporto al pezzo di lavorazione, senza però interferire con il movimento verso l'alto e verso il basso del braccio.
4. Serrare saldamente la manopola di regolazione del guidapezzo.
5. Una volta completate le operazioni di taglio obliquo, riposizionare il guidapezzo.

Per determinati tagli, è consigliabile avvicinare le guide alla lama. Per fare ciò, far arretrare le manopole di regolazione del guidapezzo (m) di due giri e avvicinare le guide alla lama oltre il limite normale, quindi stringere le manopole di regolazione del guidapezzo. Eseguire prima un taglio a troncatrice disattivata per assicurarsi che la lama non venga a contatto con le guide.

NOTA: Le scanalature della guida si possono intasare di segatura. Per pulirle usare un bastoncino o un getto di aria compressa a bassa pressione.

AZIONAMENTO DELLA PROTEZIONE E VISIBILITÀ (FIG. 1A)

La protezione inferiore (a) sulla troncatrice è stata progettata in modo da scoprire automaticamente la lama quando il braccio viene abbassato e da coprirlo quando viene sollevato.

La protezione può essere sollevata manualmente durante l'installazione o rimozione delle lame o per l'ispezione della sega. **NON SOLLEVARE MAI LA PROTEZIONE INFERIORE A MENO CHE LA LAMA NON VENGA ARRESTATO.**

REGOLAZIONE DELLA PIASTRA SCANALATA (FIG. 1A)

Per regolare le piastre scanalate (w), allentare le viti che tengono le piastre scanalate in posizione. Regolare le piastre scanalate in modo che si trovino il più vicino possibile senza interferire con il movimento della lama.

Se si desidera una larghezza della piastra pari a zero, regolare le piastre scanalate il più vicino possibile le une alle altre. Ora possono essere utilizzate lentamente per il taglio con la lama della troncatrice per avere la distanza più ridotta possibile tra la lama e le piastre scanalate.

REGOLAZIONE DELLA GUIDA (FIG. 1A)

Controllare regolarmente il guidapezzo (j) e verificarne il gioco.

È possibile regolare la guida destra con la vite di fermo (h). Per ridurre il gioco, utilizzare la chiave a brugola da 4 mm e ruotare la vite di fermo in senso orario gradualmente facendo scorrere la testa della troncatrice avanti e indietro.

REGOLAZIONE BLOCCO TAGLIO INCLINATO (FIG. 1A, 16)

È necessario regolare l'asta di blocco taglio inclinato (a7) se è possibile spostare il banco della troncatrice quando l'impugnatura di blocco quando l'impugnatura di blocco taglio inclinato è bloccata (verso il basso).

1. Collocare l'impugnatura di blocco taglio inclinato (u) nella posizione sbloccata (in su).
2. Servendosi di una chiave aperta 13 mm (1/2"), allentare il dado di blocco (a8) sull'asta di blocco taglio.
3. Utilizzando un cacciavite a testa piatta, serrare l'asta di blocco taglio inclinato girandola in senso orario come illustrato in figura 16. Girare l'asta di blocco fino alla posizione di inserimento, quindi ruotare in senso anti-orario di un giro.
4. Riffissare il blocco taglio inclinato a una misurazione non a scatto sulla scala di regolazione inclinazione - per esempio, 34° - e assicurarsi che il banco non ruoti.
5. Serrare il dado di bloccaggio.

Prima del funzionamento

- Montare il tipo di lama appropriato. Non utilizzare lame eccessivamente usurate. La velocità max. di rotazione dell'utensile non deve superare quella della lama della troncatrice. Non usare lame abrasive.
- Non cercare di tagliare pezzi eccessivamente piccoli.
- Non forzare la lama, lasciare che esegua il taglio liberamente.
- Prima di eseguire il taglio attendere che il motore elettrico abbia raggiunto il regime max.
- Accertarsi che le manopole e le impugnature di bloccaggio siano serrate.
- Fissare il pezzo in lavorazione.
- Per quanto la troncatrice sia in grado di tagliare molti materiali non ferrosi oltre al legno, le presenti istruzioni d'uso fanno riferimento esclusivamente al taglio del legno. Gli stessi principi valgono per gli altri materiali. Non impiegare la troncatrice per tagliare materiali ferrosi (ghisa e acciaio) o per laterizi!
- Adoperare la tavola di taglio. Non azionare la troncatrice se la larghezza della scanalatura di taglio è superiore a 10 mm.

FUNZIONAMENTO**Istruzioni per l'uso**

AVVERTENZA: osservare sempre le istruzioni di sicurezza e le normative in vigore.



AVVERTENZA: per ridurre il rischio di lesioni, spegnere l'unità e staccarla dall'alimentazione prima di installare e rimuovere gli accessori, di regolare o cambiare impostazioni o di fare riparazioni. Assicurarsi che l'interruttore a grilletto sia in posizione OFF. Un avvio accidentale può causare lesioni.

Consultare **Lame della troncatrice** alla sezione **Accessori opzionali** per selezionare la lama più adatta alle proprie esigenze.

Assicurarsi che la macchina sia posizionata in modo da soddisfare le condizioni ergonomiche di altezza e stabilità del tavolo. Il luogo di installazione della macchina deve essere selezionato in modo che l'operatore abbia una buona visuale e abbastanza spazio libero attorno alla macchina da consentire la movimentazione del pezzo da lavorare senza limitazioni.

Per ridurre gli effetti delle vibrazioni, assicurarsi che la temperatura ambiente non sia troppo fredda, che la macchina e gli accessori siano mantenuti in modo adeguato e che le dimensioni del pezzo da lavorare siano adatte a questa macchina.

Si pregano gli utenti del Regno Unito di osservare le "woodworking machines regulations 1974" e successivi emendamenti.

Inserire la troncatrice in qualsiasi presa di corrente domestica da 60 Hz. Consultare la targhetta per verificare la tensione. Assicurarsi che il cavo non interferisca con il proprio lavoro.

Posizione corretta del corpo e delle mani (fig. 17A, 17B)

AVVERTENZA: per ridurre il rischio di gravi lesioni personali, tenere le mani **SEMPRE** nella posizione corretta, come illustrato in fig. 17A.



AVVERTENZA: per ridurre il rischio di lesioni personali gravi, mantenere **SEMPRE** l'apparato con presa sicura per prevenire reazioni imprevise.

- Non posizionare mai le mani vicino alla zona di taglio. Posizionare le mani a una distanza non inferiore a 152 mm (6") dalla lama.
- Durante il taglio tenere il pezzo di lavorazione saldamente a contatto con la tavola e con il guida pezzo. Tenere le mani in posizione finché non si rilascia l'interruttore e la lama non si è completamente arrestata.
- PRIMA DEI TAGLI DI FINITURA, EFFETTUARE SEMPRE ALCUNE CORSE IN ASSENZA DI ALIMENTAZIONE DI POTENZA IN MODO DA POTER CONTROLLARE IL PERCORSO DELLA LAMA. NON INCROCIARE LE MANI, COME ILLUSTRATO IN FIGURA 17B.
- Tenere entrambi i piedi ben poggiati sul pavimento e non sbilanciare il corpo lateralmente. Mentre si sposta il braccio della troncatrice verso sinistra e verso destra, seguirlo e tenersi leggermente a lato della lama.
- Quando si segue una linea tracciata a matita, guardare attraverso le feritoie del riparo.

Accensione e spegnimento (fig. 1B)

Per avviare la troncatrice, premere l'interruttore di azionamento (x). Per spegnere l'apparato, rilasciare l'interruttore di azionamento.

Lasciare che la lama raggiunga la massima velocità di funzionamento prima di effettuare il taglio.

Rilasciare l'interruttore di azionamento e lasciare che il freno arresti la lama prima di sollevare la testa della troncatrice.

L'interruttore di azionamento è provvisto di un foro per l'inserimento di un lucchetto che blocchi la troncatrice.

IMPOSTAZIONE DELLA VELOCITÀ VARIABILE (FIG. 1B)

Per impostare preventivamente il valore della velocità si può utilizzare il dispositivo di controllo della velocità (hh).

- Impostare il dispositivo di controllo della velocità (hh) sul campo di azione desiderato, indicato da un numero.
- Utilizzare l'alta velocità per tagliare materiali teneri come il legno. Utilizzare la bassa velocità per tagliare metalli.

Uso del sistema di spie LED XPS™ (fig. 1A, 1B)

NOTA: È necessario collegare la troncatrice a una presa di corrente.

Il sistema di spie LED XPS™ è munito di un interruttore acceso/spento (y). Il sistema di spie LED XPS™ è indipendente dall'interruttore di azionamento della troncatrice. Non è necessario che la spia sia accesa per utilizzare la troncatrice.

Per tagliare attraverso una linea esistente tracciata a matita su un pezzo di legno:

1. Accendere il sistema XPS™, quindi tirare l'impugnatura di azionamento verso il basso (c) per avvicinare la lama della troncatrice al legno. Comparirà l'ombra della lama sul legno.
2. Allineare la linea tratteggiata a matita al bordo dell'ombra della lama. È possibile dover regolare gli angoli del taglio inclinato o del taglio obliquo per seguire esattamente la linea tratteggiata a matita.

Tagli principali della troncatrice (fig. 1A, 1B, 18, 19)

Se la funzione di scorrimento non è utilizzata, assicurarsi di spingere la testa della troncatrice il più indietro possibile e di serrare la manopola di bloccaggio della guida (g). In questo modo è possibile impedire alla troncatrice di scorrere lungo i binari mentre si innesta il pezzo da lavorare.

Il taglio di più pezzi non è consigliato ma può essere effettuato in sicurezza assicurandosi che ciascun pezzo sia tenuto saldamente contro il banco e il guida pezzo.

TAGLIO VERTICALE A TRONCARE

1. Innestare e bloccare il braccio per il taglio inclinato sullo zero, e tenere saldamente il legno da tagliare sul banco (q) e contro il guida pezzo (n).
2. Con la manopola di bloccaggio guida (g) serrata, accendere la troncatrice premendo l'interruttore di azionamento (x).
3. Quando la troncatrice prende velocità, abbassare il braccio ed eseguire lentamente il taglio attraverso il pezzo di legno. Lasciare che la lama si fermi completamente prima di sollevare il braccio.

TAGLIO SCORREVOLE

Quando si tagliano pezzi più grandi di 51 x 150 mm (2" x 6" [51 x 105 mm (2" x 4") a un'inclinazione di 45°]), utilizzare un movimento all'infuori, verso il basso e indietro con la manopola di bloccaggio guida (g) allentata (fig. 18).

Tirare la troncatrice verso di sé, abbassare la testa della troncatrice verso il pezzo da lavorare e spingere lentamente la troncatrice all'indietro per completare il taglio.

Non lasciare che la troncatrice venga a contatto con la parte superiore del pezzo da lavorare durante l'estrazione. La troncatrice potrebbe avanzare verso la persona, provocando possibili lesioni personali o danni al pezzo da lavorare.

TAGLIO TRASVERSALE

L'angolo di taglio inclinato è spesso a 45° per l'effettuazione degli angoli, ma può essere impostato in qualsiasi posizione da zero a 50° a sinistra o a 60° a destra. Procedere come per un taglio trasversale rettilineo.

Quando si esegue un taglio inclinato su pezzi da lavorare di larghezza superiore a 51 x 105 mm (2" x 4") e più corti in lunghezza, posizionare sempre il lato più lungo contro il guida pezzo (fig. 19).

TAGLIO DI SBIECO

Gli angoli inclinati si possono impostare da 49° a destra a 49° a sinistra e si possono eseguire impostando il braccio per taglio inclinato 50° a sinistra o 60° a destra. Consultare la sezione **Funzioni e controlli** per istruzioni dettagliate sul sistema di inclinazione.

1. Allentare il blocco del taglio obliquo (ee), e spostare la troncatrice a sinistra o a destra secondo necessità. È necessario spostare il guida pezzo (n) per consentire il gioco. Serrare la manopola di regolazione del guida pezzo (m) dopo aver posizionato le guide.
2. Serrare saldamente il blocco del taglio obliquo.

A talune angolature estreme, potrebbe essere necessario rimuovere il guida pezzo sul lato destro o sinistro. Consultare **Regolazione del guida pezzo** nella sezione **Regolazioni** per informazioni importanti sulla regolazione delle guide per determinati tagli obliqui.

Per rimuovere il guida pezzo sinistro o destro, svitare la manopola di regolazione guida pezzo (m) di diversi giri e far scorrere il guida pezzo all'infuori.

SCANALATURE (FIG. 1B)

La troncatrice è equipaggiata di un arresto scanalatura (bb), vite di regolazione della profondità (aa) e dado ad alette (z) per consentire di intagliare delle scanalature.

- Ribaltare l'arresto scanalatura (bb) verso il lato anteriore della sega.
- Regolare il dado ad alette (z) e la vite di regolazione della profondità (aa) per impostare la profondità della scanalatura.
- Collocare un pezzo di materiali di scarto di circa 5 cm tra il guida pezzo e il pezzo in lavorazione, per poter eseguire un taglio scanalato dritto.

QUALITÀ DI TAGLIO

L'uniformità di qualsiasi taglio dipende da numerose variabili, come ad es. il materiale da tagliare, il tipo di lama, l'affilatura della lama e la velocità di taglio.

Quando siano richiesti tagli particolarmente levigati per modanature e altri lavori di precisione, i migliori risultati si ottengono con una lama affilata (60 denti, in carburo) e con una velocità di taglio più bassa e uniforme.



AVVERTENZA: accertarsi che il materiale non scivoli durante il taglio; bloccarlo saldamente in posizione. Prima di sollevare il braccio attendere sempre che la lama si arresti completamente. Se fibre di legno di piccole dimensioni continuano a staccarsi sul lato posteriore del pezzo di lavorazione, applicare un tratto di nastro adesivo protettivo sul legno nel punto in cui si deve eseguire il taglio. Segare attraverso il nastro adesivo, quindi rimuoverlo con cautela al termine dell'operazione.

Bloccaggio del pezzo di lavorazione (fig. 4)



AVVERTENZA: un pezzo da lavorare che risulta fissato, bilanciato e fermo prima di un taglio, può risultare sbilanciato una volta completato il taglio. Un carico sbilanciato potrebbe far sbilanciare la troncatrice o qualsiasi cosa a cui essa possa essere fissata, come un piano o

un banco di lavoro. Durante l'esecuzione di un taglio che potrebbe risultare sbilanciato, sostenere adeguatamente il pezzo da lavorare e assicurare che la troncatrice sia saldamente fissata a una superficie stabile. Potrebbero verificarsi lesioni personali.



AVVERTENZA: Il piedino di serraggio deve rimanere fissato sopra la base della troncatrice ogni volta che viene utilizzato il morsetto. Serrare sempre il pezzo da lavorare alla base della troncatrice - non a qualsiasi altra parte dell'area di lavoro. Assicurarsi che il piedino di serraggio non sia fissato sul bordo della base della troncatrice.



ATTENZIONE: utilizzare sempre un fermo per mantenere il controllo e ridurre il rischio di lesioni personali e danni al pezzo da lavorare.

Utilizzare il morsetto di fissaggio del materiale (kk) fornito in dotazione con la troncatrice. Il guidapezzo sinistro o destro scorrerà da lato a lato per facilitare il serraggio. Altri supporti come morsetti a molla, morsetti a barra e morsetti a C potrebbero essere consigliabili per determinate dimensioni e forme di materiale.

PER MONTARE IL MORSETTO

1. Inserirlo nel foro dietro il guidapezzo. Il morsetto deve essere rivolto verso il retro della troncatrice. La scanalatura sull'asta del morsetto deve essere completamente inserita nella base. Assicurarsi che questa scanalatura sia completamente inserita nella base della troncatrice. Se la scanalatura è visibile, il morsetto non sarà fermo.
2. Ruotare il morsetto di 180° verso il davanti della troncatrice.
3. Allentare la manopola per regolare il morsetto in su o in giù, quindi utilizzare la manopola di regolazione fine per serrare saldamente il pezzo da lavorare.

NOTA: Posizionare il morsetto sul lato opposto della base durante il taglio obliquo. PRIMA DEI TAGLI DI FINITURA, EFFETTUARE SEMPRE ALCUNE CORSE IN ASSENZA DI ALIMENTAZIONE DI POTENZA IN MODO DA CONTROLLARE IL PERCORSO DELLA LAMA. ASSICURARSI CHE IL MORSETTO NON INTERFERISCA CON L'AZIONE DELLA TRONCATRICE O DELLE PROTEZIONI.

Supporto per pezzi lunghi (fig. 7)

SOSTENERE SEMPRE I PEZZI LUNGH.

Per l'ottimizzazione dei risultati, impiegare i supporti DE7023-XJ o DE7033 (nn) per estendere la larghezza della tavola della troncatrice. Sostenere i pezzi di lavorazione lunghi con un qualsiasi mezzo adeguato, come cavalletti o dispositivi analoghi, in modo da sostenerne le estremità.

Taglio di cornici per quadri, giunture a squadro ed altri progetti a quattro lati (fig. 20, 21)

Si consiglia di provare a eseguire alcuni lavori semplici con del legno di scarto finché non si sviluppa una certa "sensibilità" nei confronti della troncatrice. La troncatrice è l'apparato perfetto per eseguire angoli a squadra come quello illustrato nella figura 20.

Il disegno A in figura 21 illustra una giunzione realizzata con il metodo di regolazione del taglio obliquo. La giunzione illustrata può essere realizzata utilizzando entrambi i metodi.

- Impiego della regolazione taglio obliquo:
 - Il taglio inclinato dei due pannelli, regolato a 45° in entrambi i casi, permette di ottenere un angolo di 90°
 - Il braccio taglio inclinato è bloccato in posizione zero e la regolazione del taglio obliquo è bloccata a 45°.
 - Il legno è posizionato con il lato ampio e piatto contro la tavola e con il margine stretto contro il guidapezzo.
- Impiego della regolazione taglio inclinato:
 - Lo stesso taglio si può eseguire mediante taglio inclinato a destra o a sinistra con la superficie ampia contro il guidapezzo.

Modanature di finitura e altre intelaiature (fig. 21)

Il disegno B alla figura 21 illustra una giunzione realizzata impostando il braccio del taglio inclinato a 45° per inclinare i due pannelli in modo da formare un angolo di 90°. Per realizzare questo tipo di giunzione, impostare la regolazione del taglio obliquo a zero e il braccio del taglio inclinato a 45°. Ancora una volta, posizionare il legno con il lato ampio e piatto contro la tavola e con il margine stretto contro il guidapezzo.

I due disegni valgono esclusivamente per oggetti quadrangolari. Al variare del numero dei lati, variano anche l'angolo di taglio obliquo e l'angolo di taglio inclinato. Nella tabella sottostante sono riportati gli angoli indicati per una varietà di forme, presupponendo che tutti i lati siano di lunghezza uguale.

NUMERO DI LATI	ANGOLO TAGLIO OBLIQUO O INCLINATO
4	45°
5	36°
6	30°
7	25,7°
8	22,5°
9	20°
10	18°

In caso di forme non indicate in tabella, utilizzare la seguente formula: 180° diviso il numero di lati corrisponde all'angolo di taglio inclinato (se il materiale è tagliato in verticale) o di taglio obliquo (se il materiale è tagliato di piatto).

Taglio composto (fig. 22)

Il taglio obliquo composto è il taglio eseguito contemporaneamente con un angolo di taglio obliquo e inclinato. Si tratta del tipo di taglio utilizzato per la fabbricazione di cornici o strutture con lati inclinati come quella illustrata nella figura 22.

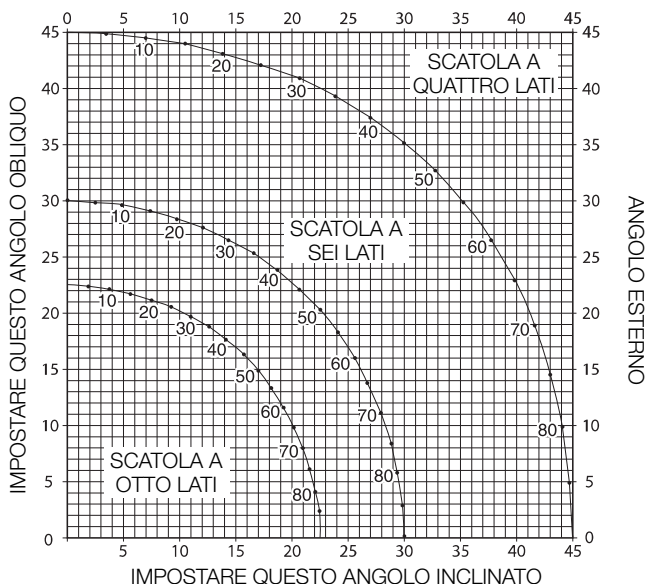


AVVERTENZA: se l'angolo varia da taglio a taglio, controllare che la manopola di bloccaggio taglio inclinato e quella di bloccaggio taglio obliquo siano saldamente serrate. Serrare nuovamente le manopole ogniqualvolta si modifica l'angolo di taglio inclinato o obliquo.

La tabella (Tabella 1) riportata di seguito consente di selezionare le corrette impostazioni di taglio inclinato e obliquo per i più diffusi tagli inclinati composti.

- Selezionare l'angolo desiderato "A" (fig. 22) del progetto e individuare tale angolo sull'arco appropriato della tabella.
- Partendo da tale punto, scendere lungo la tabella seguendo una linea retta fino a trovare l'angolo inclinato corretto, e spostarsi lateralmente seguendo una linea retta trasversale, fino a trovare l'angolo di taglio obliquo corretto.
- Impostare la troncatrice sugli angoli prescritti ed eseguire alcuni tagli di prova. Esercitarsi a montare i pezzi.

Esempio: Per costruire una scatola a 4 lati dotata di angoli esterni di 26° (Angolo A, fig. 22), utilizzare l'arco superiore di destra. Individuare il 26° sulla scala dell'arco. Per ottenere l'impostazione angolo di taglio obliquo della troncatrice (42°), seguire la linea orizzontale di intersezione fino all'uno o l'altro lato. Analogamente, per ottenere l'impostazione angolo di taglio inclinato della troncatrice (18°), seguire la linea verticale di intersezione fino alla sommità o al fondo. Al fine di verificare le impostazioni troncatrice, eseguire sempre alcuni tagli di prova su pezzi di legno di scarto.



Esecuzione di tagli su battiscopa (fig. 13, 23)

- Tagli rettilinei a 90°:
 - Posizionare il legno contro il guida pezzo e tenerlo in posizione come illustrato in figura 23. Avviare la troncatrice, lasciare che la lama raggiunga la velocità massima e abbassare il braccio attraverso il taglio.

ESECUZIONE DI TAGLI DI BATTISCOPA DA 76 mm FINO A 171 mm (3" FINO A 6,75") ALTI IN VERTICALE CONTRO IL GUIDAPEZZO

NOTA: Utilizzare la leva di blocco scorrimento (a6), illustrata in figura 13, durante l'esecuzione di tagli di battiscopa con misure da 76 mm a 171 mm (da 3" a 6,75") alti in verticale contro il guida pezzo.

Posizionare il materiale come illustrato in figura 23.

Tutti i tagli vengono eseguiti con la parte posteriore della sagoma contro il guida pezzo e con il fondo della sagoma contro il banco.

	ANGOLO INTERNO	ANGOLO ESTERNO
Lato sinistro	Taglio inclinato a sinistra 45° Tenere il lato sinistro del taglio	Taglio inclinato a destra 45° Tenere il lato sinistro del taglio
Lato destro	Taglio inclinato a destra 45° Tenere il lato destro del taglio	Taglio inclinato a sinistra 45° Tenere il lato destro del taglio

I materiali fino a 171 mm (6,75") possono essere tagliati secondo la procedura descritta di sopra.

Taglio di sagome a corona (fig. 1A, 5, 24A, 24B)

La troncatrice è particolarmente adatta al taglio di sagome a corona. Per ottenere un'elevata precisione, il taglio di sagome a corona viene eseguito in un taglio obliquo composto.

La troncatrice è dotata di punti di fermo preimpostati del taglio inclinato a 31,62° a sinistra e a destra per il taglio di sagome a corona all'angolazione corretta e dentini di arresto del taglio obliquo a 33,86° a sinistra e a destra. È inoltre presente una marcatura sulla scala di regolazione inclinazione (k) a 33,9°. La tabella di seguito fornisce le impostazioni corrette per il taglio di sagome a corona.

NOTA: È estremamente importante effettuare delle prove con materiale di scarto!

ISTRUZIONI PER IL TAGLIO DI SAGOME A CORONA DI PIATTO E L'UTILIZZO DELLE FUNZIONI PER IL TAGLIO COMPOSTO (FIG. 24A)

1. La sagoma deve giacere piatta con la superficie posteriore ampia abbassata sul banco della troncatrice.
2. Posizionare la parte superiore della sagoma contro il guida pezzo.
3. Le impostazioni di seguito sono per le sagome a corona a 45°.

	ANGOLO INTERNO	ANGOLO ESTERNO
Lato sinistro	Taglio obliquo a sinistra 30° Piano di inclinazione impostato a destra 35,26° Tenere l'estremità sinistra del taglio	Taglio obliquo a destra 30° Piano di inclinazione impostato a sinistra 35,26° Tenere l'estremità sinistra del taglio
Lato destro	Taglio obliquo a destra 30° Piano di inclinazione impostato a sinistra 35,26° Tenere l'estremità destra del taglio	Taglio obliquo a sinistra 30° Piano di inclinazione impostato a destra 35,26° Tenere l'estremità destra del taglio

4. Le impostazioni di seguito sono per le sagome a corona con angoli di 52° in alto e di 38° in basso.

	ANGOLO INTERNO	ANGOLO ESTERNO
Lato sinistro	Taglio obliquo a sinistra 33,9° Piano di inclinazione impostato a destra 31,62° Tenere l'estremità sinistra del taglio	Taglio obliquo a destra 33,9° Piano di inclinazione impostato a sinistra 31,62° Tenere l'estremità sinistra del taglio
Lato destro	Taglio obliquo a destra 33,9° Piano di inclinazione impostato a sinistra 31,62° Tenere l'estremità destra del taglio	Taglio obliquo a sinistra 33,9° Piano di inclinazione impostato a destra 31,62° Tenere l'estremità destra del taglio

METODO ALTERNATIVO PER IL TAGLIO DI SAGOME A CORONA (FIG. 5)

Il taglio di sagome a corona con l'uso di questo metodo non richiede un taglio obliquo. È possibile effettuare regolazioni fini dell'angolo di taglio inclinato senza influire sull'angolo di taglio obliquo. Quando si affrontano angoli diversi da 90°, è possibile regolare la troncatrice in modo rapido e semplice.

Si consiglia vivamente l'uso dell'accessorio di guida per il taglio di sagome a corona DW7084 (II) per via del suo livello di precisione e convenienza (fig. 5).

ISTRUZIONI PER IL TAGLIO DI SAGOME A CORONA ANGOLATO TRA IL GUIDAPEZZO E LA BASE DELLA TRONCATRICE PER TUTTI I TAGLI (FIG. 24B)

1. Angolare la sagoma in modo che la parte inferiore della sagoma (la parte che va contro la parete una volta installata) si trovi contro il guida pezzo e la parte superiore della sagoma sia appoggiata sul banco della troncatrice.
2. Le "parti piatte" angolate sul retro della sagoma devono rimanere perpendicolari sul guida pezzo e il banco della troncatrice.

	ANGOLO INTERNO	ANGOLO ESTERNO
Lato sinistro	Taglio inclinato a destra 45° Tenere il lato destro del taglio	Taglio inclinato a sinistra 45° Tenere il lato destro del taglio
Lato destro	Taglio inclinato a sinistra 45° Tenere il lato sinistro del taglio	Taglio inclinato a destra 45° Tenere il lato sinistro del taglio

Tagli speciali



AVVERTENZA: non effettuare mai alcun taglio a meno che il materiale non sia fissato al banco e contro il guida pezzo.

TAGLIO DI ALLUMINIO (FIG. 25A, 25B)

UTILIZZARE SEMPRE LA LAMA DELLA TRONCATRICE ADEGUATA, REALIZZATA APPOSITAMENTE PER IL TAGLIO DI ALLUMINIO.

È possibile che alcuni pezzi da lavorare richiedano l'uso di un morsetto o di un dispositivo di fissaggio per impedire i movimenti durante il taglio. Posizionare il materiale in modo da tagliare la sezione trasversale più sottile, come illustrato in figura 25A. La figura 25B illustra il modo errato di tagliare queste estrusioni.

Usare un lubrificante di taglio a base di cera durante il taglio di alluminio. Applicare la cera direttamente sulla lama (ss) della troncatrice prima del taglio. Non applicare mai la cera a una lama in movimento. La cera dà una lubrificazione adeguata e impedisce che i trucioli rimangano attaccati alla lama.

MATERIALI PIEGATI (FIG. 26A, 26B)

Per praticare tagli su materiali piegati, posizionare sempre i materiali come illustrato nella figura 26A, mai come nella figura 26B. Il posizionamento scorretto del materiale causa l'incagliamento della lama.

TAGLIO DI TUBI DI PLASTICA O ALTRO MATERIALE ROTONDO

La troncatrice consente di tagliare agevolmente i tubi di plastica. Tale materiale viene tagliato allo stesso modo del legno e **fissato o tenuto saldamente contro il guida pezzo per evitare che rotoli**. Tale accorgimento è estremamente importante durante l'esecuzione di tagli ad angolo.


TAGLIO DI MATERIALI DI GRANDI DIMENSIONI (FIG. 27)

A volte un pezzo di legno può essere troppo grande per essere posto sotto la protezione inferiore della lama. In tal caso, posizionare il pollice destro sul lato superiore della protezione (a) e sollevare la protezione abbastanza da coprire il pezzo da lavorare, come illustrato in figura 27. Cercare di evitare questa situazione il più possibile ma, se necessario, la troncatrice funziona comunque correttamente e consente di effettuare il taglio più grande. **NON LEGARE, FERMARE CON NASTRO ADESIVO O SILDARE IN ALTRO MODO LA PROTEZIONE IN POSIZIONE APERTA DURANTE L'USO DELLA TRONCATRICE.**

CONFIGURAZIONE SPECIALI PER I TAGLI TRASVERSALI LARGHI (FIG. 28A, 28B)


La troncatrice è in grado di tagliare pezzi molto larghi (fino a 409 mm [16,1"]) se viene utilizzata una speciale configurazione. Per configurare la troncatrice per tali pezzi, seguire queste procedure:

1. Rimuovere entrambe le guide di scorrimento sinistra e destra dalla troncatrice e metterle da parte. Per rimuoverle, svitare le manopole di regolazione del guidapezzo (m) di diversi giri e far scorrere ciascuna guida all'infuori. Regolare e bloccare il controllo del taglio inclinato in modo che sia posizionato a 0°.
2. Preparare una piattaforma utilizzando un pezzo di truciolato dello spessore di 38 mm (1,5") o un piano resistente in legno simile di 38 mm delle seguenti dimensioni: 368 x 660 mm (14,5" x 26"). La piattaforma deve essere piana altrimenti il materiale potrebbe muoversi durante il taglio e provocare lesioni.
3. Montare la piattaforma da 368 x 660 mm (14,5" x 26") sulla troncatrice utilizzando quattro viti da legno lunghe 76,2 mm (3") attraverso i fori (a9) nel guidapezzo base (o) (fig. 28A). Occorre utilizzare quattro viti in modo da fissare il materiale in modo appropriato. Se si utilizza questo assetto speciale, la piattaforma viene tagliata in due pezzi. Assicurarsi che le viti siano serrate saldamente, altrimenti il materiale potrebbe allentarsi e provocare lesioni. Assicurarsi che la piattaforma rimanga saldamente piatta sul piano, contro il guidapezzo, e centrata simmetricamente da destra a sinistra.

 **AVVERTENZA:** assicurarsi che la troncatrice venga montata in modo saldo su una superficie piana. In caso contrario la troncatrice potrebbe risultare instabile e cadere, provocando lesioni personali.


4. Posizionare il pezzo da lavorare sopra la piattaforma montata al banco. Assicurarsi che il pezzo sia appoggiato saldamente al retro del guidapezzo base (o) (fig. 28B).
5. Fissare il materiale prima del taglio. Tagliare lentamente passando attraverso il materiale e andando avanti e indietro con la lama. Se il materiale non viene fissato saldamente o il taglio viene effettuato troppo velocemente, il materiale potrebbe spostarsi e provocare lesioni.


Se si effettuano vari tagli a diverse angolazioni diverse da 0°, la piattaforma può indebolirsi e non essere più in grado di supportare adeguatamente il lavoro. Dopo aver impostato l'angolazione di taglio inclinato desiderata, installare una piattaforma nuova e inutilizzata.

 **ATTENZIONE:** L'uso continuo della piattaforma con varie intaccature potrebbe provocare la perdita del controllo sul materiale e possibili lesioni.

MANUTENZIONE

Questo apparato DEWALT è stato progettato per funzionare a lungo con una manutenzione minima. Per avere prestazioni sempre soddisfacenti occorre avere cura dell'apparato e sottoporlo a pulizia periodica.

 **AVVERTENZA:** per ridurre il rischio di lesioni, spegnere l'unità e staccarla dall'alimentazione prima di installare e rimuovere gli accessori, di regolare o cambiare impostazioni o di fare riparazioni. Assicurarsi che l'interruttore a grilletto sia in posizione OFF. Un avvio accidentale può causare lesioni.

 **AVVERTENZA:** per ridurre il rischio di lesioni personali gravi, NON toccare i punti affilati sulla lama con le dita o le mani mentre si effettua qualsiasi intervento di manutenzione.

NON utilizzare lubrificanti o detergenti (specialmente spray o aerosol) in prossimità della protezione in plastica. Il materiale in policarbonato utilizzato nella protezione è soggetto all'attacco da parte di determinati agenti chimici.

Spazzole (fig. 1A)

Ispezionare regolarmente le spazzole di carbone. Tenere le spazzole pulite e libere di scorrere nelle rispettive guide.

- Scollegare l'apparato, rimuovere il coperchio terminale del motore (f), sollevare la molla della spazzola e rimuovere il gruppo spazzola.
- Se le spazzole sono usurate fino a circa 12,7 mm (1/2"), le molle non eserciteranno più pressione e dovranno essere sostituite.
- Utilizzare esclusivamente spazzole DeWalt identiche. L'uso del tipo adeguato di spazzola è essenziale per il funzionamento corretto del freno elettrico. Nuovi gruppi spazzola sono disponibili presso i centri di assistenza DEWALT.
- Sostituire sempre il coperchio di ispezione delle spazzole dopo l'ispezione o la manutenzione delle spazzole.

- Consentire il "rodaggio" (funzionamento con velocità a vuoto) per 10 minuti prima dell'uso per inserire nuove spazzole. Il funzionamento del freno elettrico potrebbe essere irregolare finché le spazzole non vengono inserite correttamente.
- Durante il "rodaggio", NON LEGARE, FERMARE CON NASTRO ADESIVO O ALTRIMENTI BLOCCARE L'INTERRUTTORE DI AZIONAMENTO IN POSIZIONE DI ACCENSIONE. TENERLO SOLO A MANO.



Lubrificazione

L'apparato non richiede alcuna ulteriore lubrificazione.



Pulizia

Prima dell'uso, ispezionare attentamente la protezione superiore, la protezione inferiore e il condotto della polvere per determinarne il funzionamento corretto. Assicurarsi che i trucioli, la polvere o le particelle del pezzo da lavorare non provochino il blocco di una delle funzioni.

In caso di frammenti del pezzo incastrati tra la lama della troncatrice e le protezioni, scollegare la macchina dall'alimentazione e seguire le istruzioni fornite in **Sostituzione o montaggio di una nuova lama**. Rimuovere le parti incastrate e riassemblare la lama della sega.

Eliminare periodicamente tutta la polvere e i trucioli di legno attorno E SOTTO la base e il piano rotante.



AVVERTENZA: soffiare via la polvere dall'alloggiamento con aria compressa, non appena vi sia sporco visibile all'interno e intorno alle prese d'aria di ventilazione. Quando si esegue questa procedura indossare occhiali di protezione e mascherine antipolvere omologati.



AVVERTENZA: non utilizzare solventi o altri prodotti chimici aggressivi per pulire le parti non metalliche dell'apparato. Questi prodotti chimici indeboliscono i materiali utilizzati per questi componenti. Utilizzare un panno inumidito solo con acqua e sapone delicato. Non far penetrare del liquido all'interno dell'apparato, e non immergere alcuno dei suoi componenti direttamente in un liquido.

PULIZIA DELLA TORCIA

- Rimuovere con cautela la segatura e i detriti dall'obiettivo della torcia con uno strofinaccio di cotone. L'accumulo di polvere può bloccare la torcia e impedire che indichi con precisione la linea di taglio.
- NON utilizzare solventi di alcun tipo; potrebbero danneggiare l'obiettivo.
- Con la lama rimossa dalla troncatrice, eliminare la pece e gli accumuli dalla lama.

PULIZIA DEL CONDOTTO DELLA POLVERE

Con la troncatrice scollegata e la testa della troncatrice sollevata al massimo, è possibile utilizzare dell'aria a bassa pressione o un'asta di centraggio a diametro grande per eliminare la polvere dal condotto della polvere.

Accessori su richiesta (fig. 2–8)



AVVERTENZA: su questo prodotto sono stati collaudati soltanto gli accessori offerti da DEWALT, quindi l'utilizzo di accessori diversi potrebbe essere rischioso. Per ridurre il rischio di lesioni, su questo prodotto vanno utilizzati solo gli accessori raccomandati DEWALT.

PROLUNGA DI SUPPORTO LAVORAZIONE: DE7080-XJ

La prolunga di supporto lavorazione viene utilizzata per sostenere pezzi lunghi. La base della troncatrice accetta due supporti lavorazione (ii), uno su ciascun lato.

ARRESTO LUNGHEZZA REGOLABILE: DE7051-XJ

Richiede l'uso di un supporto lavorazione (ii). L'arresto di lunghezza regolabile (jj) viene utilizzato per realizzare tagli ripetitivi della stessa lunghezza da 0 a 107 cm (42").

MORSETTO: DE7082-XJ

Il morsetto (kk) viene utilizzato per serrare saldamente il pezzo da lavorare al banco.

GUIDA PER IL TAGLIO DI SAGOME A CORONA: DE7084-XJ

La guida per il taglio di sagome a corona (ll) viene utilizzata per il taglio di precisione di sagome a corona.

SACCHETTO RACCOGLIPOLVERE: DE7053-XJ

Munito di una chiusura a zip per facilitarne lo svuotamento, il sacchetto raccogli-polvere (mm) cattura la maggior parte della segatura prodotta.

SUPPORTI: DE7023-XJ, DE7033-XJ

Il supporto (nn) viene utilizzato per estendere la larghezza del banco della troncatrice.

STAFFE DI SERRAGGIO: DE7025-XJ

Le staffe di serraggio (oo) vengono utilizzate per il montaggio della troncatrice a un supporto.

LAME DELLA TRONCATRICE: UTILIZZARE SEMPRE LAME DA 305 mm (12") CON FORI DELL'ALBERO DI 30 mm. LA VELOCITÀ NOMINALE DEVE ESSERE DI ALMENO 4800 RPM. Non utilizzare mai una lama di diametro piccolo. Non sarà possibile proteggerla adeguatamente. Utilizzare solamente lame per il taglio trasversale! Non utilizzare lame progettate per la rifilatura, lame composte o lame con angoli di fissaggio superiori a 5°.

DESCRIZIONE LAME		
APPLICAZIONE	DIAMETRO	DENTI
Lame per costruzioni (<i>banco sottile con bordo anti-adesivo</i>)		
Impieghi generici	305 mm (12")	40
Tagli trasversali sottili	305 mm (12")	60
Lame per il taglio del legno (<i>producono tagli uniformi e puliti</i>)		
Tagli trasversali sottili	305 mm (12")	80
Metalli non ferrosi	305 mm (12")	96

Rivolgersi al proprio rivenditore per ulteriori informazioni sugli accessori più adatti.

Rispetto ambientale

Raccolta differenziata. Questo prodotto non deve essere smaltito con i normali rifiuti domestici.

Se il prodotto DEWALT deve essere sostituito o non è più utilizzato, non effettuare lo smaltimento con i rifiuti domestici. Smaltirlo tramite la raccolta differenziata.



La raccolta differenziata di prodotti usati e imballaggi permette il riciclo e il riutilizzo dei materiali. Il riutilizzo di materiali riciclati aiuta a impedire l'inquinamento ambientale e riduce la richiesta di materiali grezzi.

Secondo le normative locali, la raccolta differenziata di prodotti elettrici può avvenire a domicilio, presso le sedi di raccolta comunali oppure presso il rivenditore al momento dell'acquisto di un nuovo prodotto.

DEWALT offre un servizio di ritiro e riciclaggio dei suoi prodotti alla fine della loro vita utile. Per usufruire di questo servizio, restituire il prodotto presso un riparatore autorizzato che lo raccoglie per conto di DEWALT.

È possibile individuare il riparatore autorizzato più vicino rivolgendosi all'ufficio DEWALT di zona all'indirizzo indicato nel presente manuale. Altrimenti, è possibile consultare un elenco dei riparatori autorizzati DEWALT e tutti i dettagli relativi alla nostra assistenza post-vendita, nel sito Internet: www.2helpU.com.

GARANZIA

DEWALT realizza prodotti di qualità e offre una garanzia eccezionale per i professionisti che utilizzano i suoi apparati. Questa dichiarazione di garanzia è aggiuntiva e non pregiudica in alcun modo la copertura assicurativa dell'utilizzatore professionista o quella della previdenza sociale per l'utente privato non professionista. La garanzia è valida sui territori degli stati membri dell'Unione Europea o dell'EFTA (Associazione europea di libero scambio).

• **30 GIORNI SENZA RISCHI SODDISFAZIONE GARANTITA** •

Se non è completamente soddisfatto delle prestazioni del suo apparato DEWALT, può semplicemente restituircelo entro 30 giorni, completo come era al momento dell'acquisto, per ottenere il rimborso totale o la sostituzione del prodotto. Il prodotto deve aver subito un'usura normale in rapporto al numero di giorni in cui è stato utilizzato e va restituito accompagnato dallo scontrino originale di acquisto.

• **UN ANNO DI ASSISTENZA GRATUITA** •

Se necessita di manutenzione o assistenza per il suo apparato DEWALT, nei 12 mesi seguenti l'acquisto, ha diritto a ricevere un'assistenza gratuita. Verrà effettuata a titolo gratuito presso un riparatore autorizzato DEWALT. Deve presentare uno scontrino che provi l'acquisto. Sono compresi i costi di manodopera. Sono esclusi quelli per gli accessori e i ricambi, a meno che non si tratti di pezzi difettosi coperti dalla garanzia.

• **UN ANNO DI GARANZIA COMPLETA** •

Se entro 12 mesi dalla data di acquisto il suo prodotto DEWALT si rivelasse difettoso a causa di imperfezioni nei materiali o nella costruzione, DEWALT garantisce la sostituzione gratuita di tutte le parti difettose oppure, a nostra discrezione, la sostituzione gratuita dell'intero apparato a condizione che:

- il prodotto non sia stato utilizzato in modo improprio;
- il prodotto abbia subito una normale usura;
- non siano avvenuti tentativi di riparazione da parte di persone non autorizzate a farli;
- sia presentato uno scontrino che provi l'acquisto del prodotto;
- il prodotto va restituito come era al momento dell'acquisto con tutti i componenti originali.

Se desidera sporgere un reclamo, la preghiamo di contattare il suo rivenditore o di verificare dove si trova il suo riparatore autorizzato DEWALT più vicino nel catalogo DEWALT o di contattare l'ufficio DEWALT all'indirizzo indicato nel presente manuale. È possibile consultare un elenco dei riparatori autorizzati DEWALT e tutti i dettagli relativi alla nostra assistenza post-vendita, nel sito Internet: www.2helpU.com.

VERSTEKZAAG DWS780

Hartelijk gefeliciteerd!

U hebt gekozen voor een DEWALT gereedschap. Jarenlange ervaring, grondige productontwikkeling en innovatie maken DEWALT tot een van de betrouwbaarste partners voor gebruikers van professioneel gereedschap.

Technische gegevens

		DWS780
Spanning	V_{AC}	230
Type		10
Opgenomen vermogen	W	1675
Zaagbladdiameter	mm	305
Asgat	mm	30
Zaagbladdikte	mm	1,8
Max. snelheid zaagblad	min^{-1}	1900–3800
Max. zaagbreedte 90°	mm	349
Max. verstek 45°	mm	244
Max. zaagdiepte 90°	mm	112
Max. afschuining 45°	mm	56
Verstek (max. posities)	links	50°
	rechts	60°
Afschuining (max. posities)	links	49°
	rechts	49°
0° verstek		
Eindbreedte bij max. hoogte 112 mm	mm	299
Eindbreedte bij max. hoogte 110 mm	mm	303
Eindhoogte bij max. breedte 345 mm	mm	76
45° verstek naar links		
Eindbreedte bij max. hoogte 112 mm	mm	200
Eindhoogte bij max. breedte 244 mm	mm	76
45° verstek naar rechts		
Eindbreedte bij max. hoogte 112 mm	mm	211
Eindhoogte bij max. breedte 244 mm	mm	76
45° afschuining links		
Eindbreedte bij max. hoogte 63 mm	mm	268
Eindhoogte bij max. breedte 345 mm	mm	44
45° afschuining rechts		
Eindbreedte bij max. hoogte 62 mm	mm	193
Eindhoogte bij max. breedte 345 mm	mm	28
Remtijd van zaagblad	s	< 10
Gewicht	kg	25,4
<hr/>		
L_{PA} (geluidsdruk)	dB(A)	93
K_{PA} (onzekerheidsfactor geluidsdruk)	dB(A)	3,0
L_{WA} (akoestisch vermogen)	dB(A)	100
K_{WA} (onzekerheid akoestisch vermogen)	dB(A)	3,0

Vibratie totaalwaarden (triaux vectorsom) vastgesteld in overeenstemming met EN 61029:

Vibratie-emissiewaarde a_{h1}		
$a_{h1} =$	m/s^2	< 2,5
Onzekerheid K =	m/s^2	1,5

Het vibratie-emissieniveau dat in dit informatieblad wordt gegeven, is gemeten in overeenstemming met een gestandaardiseerde test volgens EN 61029 en kan worden gebruikt om het ene gereedschap met het andere te vergelijken. Het kan worden gebruikt voor een eerste inschatting van blootstelling.



WAARSCHUWING: Het verklaarde vibratie-emissieniveau geldt voor de hoofdtoepassingen van het gereedschap. Als het gereedschap echter voor andere toepassingen wordt gebruikt, dan wel met andere accessoires of slecht wordt onderhouden, kan de vibratie-emissie verschillen. Dit kan het blootstellingsniveau aanzienlijk verhogen gedurende de totale arbeidsduur.

Een inschatting van het blootstellingsniveau aan vibratie dient ook te worden overwogen wanneer het gereedschap wordt uitgeschakeld of als het aan staat maar geen daadwerkelijke werkzaamheden uitvoert. Dit kan het blootstellingsniveau aanzienlijk verminderen gedurende de totale arbeidsduur.

Stel aanvullende veiligheidsmaatregelen op om de operator te beschermen tegen de effecten van vibratie, zoals: onderhoud het gereedschap en de accessoires, houd de handen warm, organisatie van werkpatronen.

Zekeringen

Europa	230 V gereedschappen	10 Ampère, hoofdstroom
--------	----------------------	------------------------

Definitie: Veiligheidsrichtlijnen

De onderstaande definitie beschrijven het veiligheidsniveau voor ieder signaleringswoord. Lees de gebruiksaanwijzing a.u.b. zorgvuldig door en let op deze symbolen.



GEVAAR: Geeft een dreigend gevaar aan dat, indien dit niet wordt voorkomen, **leidt tot de dood of ernstig letsel.**



WAARSCHUWING: Geeft een mogelijk gevaar aan dat, indien dit niet wordt voorkomen, **kan leiden tot de dood of ernstig letsel.**



VOORZICHTIG: Geeft een mogelijk gevaarlijke situatie aan die, indien dit niet wordt voorkomen, **zou kunnen leiden tot gering of matig letsel.**

OPMERKING: Geeft een handeling aan **waarbij geen persoonlijk letsel optreedt** die, indien niet voorkomen, **schade aan goederen kan veroorzaken.**



Wijst op het gevaar voor elektrische schok.



Wijst op brandgevaar.

EG verklaring van overeenstemming

RICHTLIJN VOOR MACHINES



DWS780

DEWALT verklaart dat deze producten zoals beschreven onder **Technische gegevens** in overeenstemming zijn met: 2006/42/EC, EN 61029-1, EN 61029-2-9.

Deze producten voldoen ook aan Richtlijn 2004/108/EG en 2011/65/EU. Neem voor meer informatie contact op met DEWALT via het volgende adres of kijk op de achterzijde van de gebruiksaanwijzing.

De ondergetekende is verantwoordelijk voor de samenstelling van het technische bestand en legt deze verklaring af namens DEWALT.

H. Grossmann

Horst Grossmann
Vice President Engineering and Product Development
DEWALT, Richard-Klinger-Straße 11,
D-65510, Idstein, Duitsland
01.11.2011

Veiligheidsinstructies



WAARSCHUWING! Wanneer u gebruik maakt van elektrisch gereedschap, is het belangrijk dat u zich altijd houdt aan elementaire veiligheidsmaatregelen om de kans op brand, elektrische schok en lichamelijk letsel te verkleinen, met inbegrip van de onderstaande maatregelen.

Lees al deze instructies voordat u dit product tracht te bedienen en bewaar deze instructies.

BEWAAR DEZE HANDLEIDING VOOR TOEKOMSTIG GEBRUIK

Algemene Veiligheidsregels

1. Zorg voor een opgeruimde werkomgeving.

Rommelige plaatsen en werkbanken werken letsel in de hand.

2. Houd rekening met de omgeving van de werkplek.

Stel het gereedschap niet bloot aan regen. Gebruik het gereedschap niet in een vochtige of natte omgeving. Houd de werkplek goed verlicht (250 - 300 Lux). Gebruik het gereedschap niet op plaatsen waar brand- of explosiegevaar bestaat, bijv. in de buurt van brandbare vloeistoffen en gassen.

3. Bescherm uzelf tegen elektrische schokken.

Vermijd lichamelijk contact met geaarde oppervlakken (bijvoorbeeld pijpen, radiatoren, kooktoestellen en koelkasten). Bij gebruik van het gereedschap onder extreme omstandigheden (bijvoorbeeld hoge luchtvochtigheid, als er metaalslijpsel wordt geproduceerd enz.) kan de elektrische veiligheid worden verbeterd door een scheidingstransformator of een (FI) aardlekschakelaar te plaatsen.

4. Houd andere mensen uit de buurt.

Laat niet toe dat personen, vooral kinderen, die niet bij het werk zijn betrokken het gereedschap of het verlengsnoer aanraken en houd ze uit de buurt van de werkplek.

5. Berg ongebruikt gereedschap op.

Wanneer het gereedschap niet gebruikt wordt, moet het op een droge plek bewaard worden en veilig opgeborgen zijn, buiten het bereik van kinderen.

6. Forceer het gereedschap niet.

Het zal de taak beter en veiliger uitvoeren wanneer het op de bedoelde wijze wordt gebruikt.

7. Maak gebruik van het juiste gereedschap.

Gebruik geen licht gereedschap om het werk van zware machines uit te voeren. Gebruik het gereedschap niet voor doeleinden waarvoor het niet bestemd is; gebruik bijvoorbeeld cirkelzagen niet om boomtakken of houtblokken te zagen.

8. Draag geschikte kleding.

Draag geen loszittende kleding of juwelen, want deze kunnen vast komen te zitten in bewegende delen. Schoenen met profielzolen zijn aanbevolen wanneer u buitenshuis werkt. Houd lang haar bijeen.

9. Gebruik beschermend materiaal.

Draag altijd een veiligheidsbril. Draag een gezichts- of stofmasker bij werkzaamheden waarbij stof of rondvliegende deeltjes vrijkomen. Draag ook een hittebestendige schort indien deze deeltjes heet kunnen zijn. Draag altijd gehoorbescherming. Draag altijd een veiligheidshelm.

10. Sluit voorziening voor stofafvoer aan.

Als er hulpmiddelen zijn geleverd voor de aansluiting van voorzieningen voor afvoer en opvang van stof, zorg dan dat deze zijn aangesloten en naar behoren worden gebruikt.

11. Gebruik het snoer niet verkeerd.

Trek nooit aan het snoer om de stekker uit het stopcontact te trekken. Houd het snoer uit de buurt van hitte, olie en scherpe randen. Draag het gereedschap nooit aan het snoer.

12. Zeker het werkstuk.

Gebruik waar mogelijk klemmen of een bankschroef om het te bewerken deel vast te zetten. Dit is veiliger dan wanneer u uw handen gebruikt en bovendien kunt u de machine dan met beide handen bedienen.

13. Zorg voor een veilige houding.

Zorg altijd voor een juist, stabiele houding.

14. Onderhoud gereedschap met zorg.

Houd zaagwerktuigen scherp en schoon voor betere en veiligere prestaties. Volg aanwijzingen voor het smeren en verwisselen van hulpstukken. Inspecteer het gereedschap regelmatig en laat het repareren door een bevoegde reparatieservice als het is beschadigd. Houd handgrepen en schakelaars droog, schoon en vrij van olie en vet.

15. Trek de stekker van het gereedschap altijd uit het stopcontact.

Haal de stekker uit het stopcontact als u de machine niet gebruikt en wanneer u onderhoud aan de machine uitvoert of accessoires als bladen, boren en snijstukken verwisselt.

16. Verwijder stel- en moersleutels.

Maak er een gewoonte van om te controleren dat de stel- en moersleutels zijn verwijderd voordat u het gereedschap gebruikt.

17. Vermijd onbedoeld inschakelen.

Draag het gereedschap niet met een vinger op de schakelaar. Zorg ervoor dat het gereedschap uit staat voordat u de stekker in het stopcontact steekt.

18. Maak gebruik van verlengsnoeren die geschikt zijn voor buitengebruik.

Controleer voor gebruik de verlengkabel en vervang deze als die beschadigd is. Gebruik, wanneer het gereedschap buiten wordt gebruikt, alleen verlengsnoeren die geschikt zijn voor buitengebruik en als zodanig zijn gemarkeerd.

19. Blijf alert.

Kijk wat u doet. Gebruik uw gezond verstand. Gebruik het gereedschap niet wanneer u moe bent of wanneer u drugs of alcohol hebt gebruikt.

20. Controleer op beschadigde onderdelen.

Controleer voor gebruik het gereedschap en het stroomsnoer zorgvuldig om vast te stellen dat het op juiste wijze werkt en de bedoelde taken uitvoert. Controleer of bewegende delen zich in de juiste positie bevinden en goed zijn bevestigd, of er defecte onderdelen zijn, of ze juist zijn gemonteerd en of er sprake is van andere zaken die bediening kunnen beïnvloeden. Een beschermstuk of ander onderdeel dat is beschadigd dient op de juiste wijze te worden vervangen of gerepareerd door een bevoegde reparatieservice, tenzij in de handleiding anders wordt aangegeven. Laat een bevoegde reparatieservice defecte schakelaars vervangen. Gebruik het gereedschap niet als de aan-/uitschakelaar niet naar behoren werkt. Probeer nooit zelf reparaties uit te voeren.



WAARSCHUWING! Het gebruik van een accessoire of hulpstuk of het uitvoeren van werkzaamheden met dit gereedschap buiten wat is aanbevolen in deze instructiehandleiding, kan risico op persoonlijk letsel met zich meebrengen.

21. Laat uw gereedschap repareren door een bevoegd persoon.

Dit elektrisch gereedschap voldoet aan de relevante veiligheidsvoorschriften. Reparaties mogen alleen worden uitgevoerd door bevoegde personen die gebruikmaken van originele reserveonderdelen; dit kan anders resulteren in aanzienlijk gevaar voor de gebruiker.

Overige Veiligheidsvoorschriften voor Verstekzagen

- Bij het apparaat wordt een speciaal geconfigureerd stroomsnoer geleverd dat alleen kan worden vervangen door de fabrikant of door de bevoegde reparatieservice.
- Gebruik de zaag niet om ander materiaal mee te zagen dan dat door de fabrikant wordt aanbevolen.
- Gebruik het apparaat niet zonder de beschermkappen of indien de beschermkappen niet functioneren of niet goed zijn onderhouden.
- Controleer of de arm goed is bevestigd wanneer u schuin zaagt.
- Houd het werkoppervlak rond het apparaat horizontaal, goed onderhouden en verwijder rondslingerende zaken zoals snippers en afgezaagde delen.
- Gebruik op juiste wijze geslepen zaagbladen. Houd u aan de op het zaagblad aangegeven maximale snelheid.

- Selecteer het juiste zaagblad voor het materiaal dat u wilt zagen.
- Controleer of alle bevestigingsschroeven en klemmen goed vastzitten voordat u het gereedschap gebruikt.
- Plaats nooit een hand in het zaaggebied wanneer de zaag op het stroomnet is aangesloten.
- Probeer nooit om een draaiende machine snel tot stilstand te brengen door gereedschap of iets anders tegen het blad te houden; dit kan leiden tot ernstige ongelukken.
- Raadpleeg de handleiding voordat u accessoires gebruikt. Het verkeerde gebruik van accessoires kan leiden tot schade.
- Gebruik een houder of draag handschoenen wanneer u een zaagblad of ruw materiaal hanteert.
- Zorg ervoor dat het zaagblad correct is aangebracht voordat u het gebruikt.
- Let erop dat het blad in de juiste richting draait.
- Gebruik geen bladen met een grotere of kleinere diameter dan aanbevolen. Zie de **technische gegevens** voor de juiste zaagcapaciteiten. Gebruik alleen de bladen die in deze handleiding worden gespecificeerd en voldoen aan EN 847-1.
- Het is verstandig speciaal ontworpen geluidsarme zaagbladen toe te passen.
- Gebruik geen HIGH SPEED-stalen zaagbladen.
- Gebruik geen gebarsten of beschadigde zaagbladen.
- Gebruik geen schurende schijven of diamantschijven.
- Gebruik uw zaag nooit zonder de snijplaat.
- Controleer voor iedere zaagsnede dat de machine stabiel is.
- Licht het zaagblad uit de zaagsnede in het werkstuk voordat u de schakelaar loslaat.
- Zet geen wig tegen de ventilator om de motoras tegen te houden.
- De zaagbladbeschermer op uw zaag zal automatisch omhoog gaan wanneer op de vrijgavehefboom voor het omhoogbrengen van de kop wordt gedrukt en de arm omlaag wordt gebracht; de beschermer zakt over het zaagblad wanneer de arm omhoog wordt gebracht.
- Breng de beschermer van het blad nooit handmatig omhoog, tenzij de zaag is uitgeschakeld. De beschermer kan handmatig omhoog worden gebracht wanneer u zaagbladen installeert of verwijdert of wanneer u deze inspecteert.
- Controleer regelmatig of de ventilatieopeningen van de motor schoon zijn en vrij van snippers.
- Vervang de zaagplaat wanneer deze versleten is. Raadpleeg de serviceonderdelenlijst die is bijgevoegd.
- Trek de stekker van het apparaat uit het stopcontact voordat u onderhoudswerkzaamheden verricht of wanneer u het blad vervangt.
- Voer nooit reinigings- of onderhoudswerk uit wanneer de machine nog loopt en de kop niet in de hoogste positie staat.
- Als u de snijlijn aanduidt met een LED, is het belangrijk dat de LED van klasse 2 is volgens EN 62471. Vervang niet een LED-diode door een diode van een ander type. Laat de LED, als deze beschadigd is, repareren door een erkende reparatiemonteur.
- In de voorzijde van de beschermer bevindt zich een rooster voor een beter overzicht tijdens het zagen. Ondanks het feit dat een rooster leidt tot aanzienlijk minder rondvliegende delen, zijn het wel openingen in de beschermer en een veiligheidsbril dient altijd te worden gedragen wanneer u door het rooster kijkt.
- Verbind de zaag met een apparaat voor stofopname wanneer u hout zaagt. Denk altijd aan factoren die invloed hebben op blootstelling aan stof, zoals:
 - het soort materiaal waarmee u werkt (spaanplaat produceert meer stof dan hout);
 - scherpte van het zaagblad;
 - juiste instellingen van het zaagblad;
 - stofafzuiging met luchtsnelheid van niet minder dan 20 m/s.
 Controleer dat de afvoer ter plaatse, evenals de kappen, schermen en trechters op juiste wijze zijn afgesteld.
- Denk goed aan de volgende factoren die invloed uitoefenen op blootstelling aan lawaai:
 - gebruik zaagbladen die zijn ontworpen om het lawaai te verminderen;
 - gebruik alleen goed geslepen bladen.
- Onderhoud aan het apparaat dient regelmatig te worden uitgevoerd.
- Zorg voor gepaste algehele of plaatselijke verlichting.
- Let erop dat eventuele tussenringen en asringen geschikt zijn voor het doel dat in deze handleiding wordt vermeld.
- Haal geen afgezaagde stukken of andere delen van het werkstuk weg uit het zaaggebied, terwijl de machine loopt en de zaagkop niet in de hoogste positie staat.
- Zaag nooit werkstukken korter dan 200 mm.
- Zonder extra ondersteuning kan de machine werkstukken afkorten van de volgende afmetingen:
 - Maximale hoogte: 112 mm
 - Maximale breedte: 345 mm
 - Maximale breedte: 600 mm
 - Langere werkstukken moeten worden ondersteund door middel van geschikte extra ondersteuning, bijv. DE7080-XJ ondersteuning of DE7023-XJ of DE7033-XJ schraag. Klem het werkstuk altijd stevig vast.
- In het geval van een ongeval of van storing van de machine moet u de machine onmiddellijk uitschakelen en de stekker van het netsnoer uit het stopcontact trekken.
- Rapporteer de storing en breng een geschikte aanduiding op de machine aan zodat andere mensen niet proberen de niet (goed) functionerende machine te gebruiken.
- Wanneer het zaagblad is geblokkeerd als gevolg van abnormale aanvoerdruk tijdens het zagen, zet de machine dan uit en trek de stekker uit het stopcontact. Verwijder het werkstuk en zorg voor vrijloop van het zaagblad. Zet de machine aan start de zaagwerkzaamheden weer met verminderde aanvoerdruk.
- Zaag nooit een lichte legering, vooral niet magnesium.
- Monteer, wanneer de situatie dat toelaat, de machine op een werkbank met bouten van een diameter van 8 mm en een lengte van 80 mm.
- Controleer of diegene die met het apparaat werkt goed getraind is in het gebruiken, het instellen en het bedienen van het apparaat.
- Selecteer, voordat u met uw werkzaamheden start, het juiste zaagblad voor het materiaal dat moet worden gezaagd.
- Gebruik alleen zaagbladen waarbij de snelheid die op het zaagblad wordt vermeld, ten minste gelijk is aan de snelheid die op het referentiezaagblad wordt vermeld.
- Zorg er voordat u een zaagsnede maakt steeds voor dat de machine is geplaatst op een vlak en stabiel oppervlak zodat de machine op zijn plaats blijft.

Overige Gevaren

De volgende gevaren zijn inherent aan het gebruik van deze zaagmachines:

- Verwonding door het aanraken van roterende delen.

Ondanks toepassing van de veiligheidsvoorschriften en het aanbrengen van beveiligingen blijven bepaalde gevaren bestaan, en wel met name:

- Gevaar voor gehoorbeschadiging.
- Gevaar voor verwonding door de niet afgedekte gedeelten van het zaagblad.
- Gevaar voor verwonding bij het verwisselen van het zaagblad.
- Gevaar voor beklemming van vingers bij het openen van de afdekkap.
- Gezondheidsrisico door het inademen van stof, met name bij het verwerken van eiken- en beukehout.

De volgende factoren verhogen het risico van ademhalingsproblemen:

- Geen stofafzuiging bevestigd wanneer u hout zaagt.
- Onvoldoende stofafzuiging doordat uitlaatfilters niet zijn gereinigd.

Markering op het gereedschap

De volgende pictogrammen staan op het gereedschap vermeld:



Lees gebruiksaanwijzing voor gebruik.



Draag gehoorbescherming.



Draag oogbescherming.



Draagpunt.



Houd handen weg bij zaagblad.



Kijk niet direct in de lichtbron.



Gevaarlijke optische straling.

POSITIE DATUMCODE (AFB. [FIG.] 1A)

De datumcode (i), die ook het jaar van fabricage bevat, is binnen in de behuizing geprint.

Voorbeeld:

2012 XX XX

Jaar van fabricage

Inhoud van de verpakking

De verpakking bevat:

- 1 Gemonteerde verstekzaagmachine
- 1 Zaagbladsleutel
- 1 Zaagblad
- 1 Stofzak
- 1 Materiaalklem
- 1 Gebruiksaanwijzing
- 1 Uitvergroete tekening
- *Controleer of het gereedschap, de onderdelen of accessoires mogelijk zijn beschadigd tijdens het transport.*
- *Neem de tijd om deze handleiding grondig door te lezen en te begrijpen voordat u de apparatuur gebruikt.*

Beschrijving (afb. 1A–8)



WAARSCHUWING: Pas het gereedschap of een onderdeel ervan nooit aan. Dit kan schade of persoonlijk letsel tot gevolg hebben.

Afb. 1A

- a. Onderste beschermkap
- b. Vrijgavehefboom voor het omhoogbrengen van de kop
- c. Bedieningshandgreep
- d. Draaghendel
- e. Motorbehuizing
- f. Eindkap van de motor
- g. Railvergrendelingsknop
- h. Aanpassing rail-stelschroef
- i. Datumcode
- j. Rails
- k. Schaalverdeling afschuinen
- l. Vergrendelingspen
- m. Aanpassingsknop langsgleiding
- n. Langsgleiding
- o. Onderplaat langsgleiding
- p. Uitsparing voor de hand

- q. Tafel
- r. Montagegaten werkbank
- s. Verstekschaalverdeling
- t. Stofbuisingang
- u. Handgreep verstekvergrendeling
- v. Verstekgrendelknop
- w. Zaagplaat

Afb. 1B

- x. Aan/uit-schakelaar
- y. XPS™ aan/uit-schakelaar
- z. Vleugelmoer
- aa. Diepteafstellingsschroef
- bb. Groefstof
- cc. Zaagbladsleutel
- dd. Basis
- ee. Vergrendelingsknop afschuinhoek
- ff. 0° afschuinstop
- gg. Riemafdekkap
- hh. Kiezer voor elektronische snelheidsregeling

Optionele accessoires

Afb. 2

- ii. DE7080-XJ Uitbreiding werkondersteuning

Afb. 3

- jj. DE7051-XJ Verstelbare lengtestop

Afb. 4

- kk. DE7082-XJ Werkstukkleem

Afb. 5

- ll. DE7084-XJ Langsgleiding voor kroonlijsten

Afb. 6

- mm. DE7053-XJ Stofzak

Afb. 7

- nn. DE7023-XJ / DE7033-XJ Schraag

Afb. 8

- oo. DE7025-XJ Klembeugels

GEBRUIKSDOEL

Uw DeWALT DWS780 Verstekzaag is ontworpen voor het op professionele wijze zagen van hout, houtproducten en kunststoffen. De zaag voert de werkzaamheden zoals afkorten, afschuinen en verstekzagen gemakkelijk, nauwkeurig en veilig uit.

Deze unit is ontworpen voor gebruik met een carbidepuntzaag met een nominale zaagbladdiameter van 305 mm.

GEBRUIK ZE NIET bij natte omstandigheden of in de aanwezigheid van ontvlambare vloeistoffen of gassen.

Deze verstekzagen zijn professioneel elektrisch gereedschap.

LAAT GEEN kinderen in contact met het gereedschap komen. Toezicht is vereist als onervaren gebruikers dit gereedschap bedienen.



WAARSCHUWING! Gebruik de machine niet voor andere doeleinden dan waarvoor zij is bedoeld

- Dit product is niet bedoeld voor gebruik door personen (waaronder kinderen) die verminderde fysieke, sensorische of psychische vermogens hebben of die het ontbreekt aan ervaring en/of kennis of bekwaamheden, als dat niet gebeurt onder toezicht van een persoon die verantwoordelijk is voor hun veiligheid. Kinderen mogen nooit alleen worden gelaten met dit product zodat ze ermee zouden kunnen spelen.

Elektrische veiligheid

De elektrische motor is slechts voor één voltage ontworpen. Controleer altijd of de stroomvoorziening overeenkomt met de voltage op het typeplaatje.



Uw DEWALT gereedschap is dubbel geïsoleerd in overeenstemming met EN 61029; daarom is geen aarding nodig.

Als het stroomsnoer is beschadigd, moet het worden vervangen door een speciaal geprepareerd snoer dat leverbaar is via de DEWALT servicedienst.

Een verlengsnoer gebruiken

Gebruik, als een verlengsnoer nodig is, een goedgekeurd 3-aderig verlengsnoer dat geschikt is voor de stroomvoorziening van dit gereedschap (zie **Technische gegevens**). De minimale geleidergrootte is 1,5 mm²; de maximale lengte is 30 m.

Als u een haspel gebruikt, dient u het snoer altijd volledig af te rollen.

ASSEMBLAGE EN AANPASSINGEN



WAARSCHUWING: Om het gevaar op letsel te verminderen schakelt u het apparaat uit en sluit u de stroombron van de machine af voordat u accessoires installeert of verwijdert, voordat u instellingen aanpast of wijzigt, of als u reparaties uitvoert. Zorg ervoor dat de hoofdschakelaar in de OFF (UIT) positie staat. Het onbedoeld opstarten kan letsel veroorzaken.

Uitpakken (afb. 1A, 9)

1. Open de doos en til de zaag aan de handige draaghandgreep (d) omhoog, zoals in afbeelding 9 wordt getoond.
2. Plaats de zaag op een vlak en plat oppervlak.
3. Maak de railvergrendelingskno (g) los en duw de zaagkop naar achter zodat deze wordt vergrendeld in de achterste positie.
4. Duw licht op de bedieningshandgreep (c) en trek de vergrendelingspen (l) uit.
5. Duw voorzichtig wat minder op de bedieningshandgreep zodat deze geheel omhoog kan komen.

Montage op de werkbank (afb. 1A)

Alle vier voeten zijn voorzien van een gat (r) voor montage op de werkbank. Er zijn twee gaten van verschillende grootte voor schroeven van verschillend formaat. Gebruik één van de gaten; het is niet nodig beide te gebruiken.

Monteer uw zaag altijd op een stabiel oppervlak zodat de zaag niet kan bewegen. U kunt de draagbaarheid van het gereedschap verbeteren door het te monteren op een stuk multiplex van 12,7 mm (1/2") of dikker dat u vervolgens op uw werkondersteuning kunt klemmen of naar andere werklocaties kunt meenemen en vastklemmen.

OPMERKING: Als u besluit uw vraag op een stuk multiplex te monteren, is het belangrijk dat u ervoor zorgt dat de montageschroeven niet onder uit het hout steken. Het multiplex moet vlak op het draagvlak rusten. Wanneer u de zaag op een werkoppervlak klemt, zet de klemmen dan alleen vast waar de gaten van de montageschroeven zich bevinden. Wanneer u de klemmen op een ander punt vastzet, zal dat de werking van de zaag verstoren.



VOORZICHTIG: Voorkom vastlopen en onnauwkeurige resultaten, let er vooral op dat het montageoppervlak niet krom of op een andere manier ongelijk is. Als de zaag heen en weer beweegt op het oppervlak, plaats dan een de stuk materiaal onder een voet van de zaag, totdat de zaag stevig op het montage-oppervlak rust.

Een zaagblad verwisselen of een nieuw zaagblad plaatsen

HET ZAAGBLAD VERWIJDEREN (AFB. 10A–10D)



WAARSCHUWING: Om het gevaar op letsel te verminderen schakelt u het apparaat uit en sluit u de stroombron van de machine af voordat u accessoires installeert of verwijdert, voordat u instellingen aanpast of wijzigt, of als u reparaties uitvoert. Zorg ervoor dat de hoofdschakelaar in de OFF (UIT) positie staat. Het onbedoeld opstarten kan letsel veroorzaken.

- Druk nooit de asvergrendelingsknoep in terwijl het zaagblad wordt aangedreven of uitloopt.

- Zaag geen lichte legeringen of ijzerhoudende metalen (iron of steel) of metselwerk of vezelcementproducten met deze verstekzaag.

- Druk de vrijgavehefboom (b) van de vergrendeling van de kop omlaag zodat de onderste beschermkap loskomt (a), haal vervolgens de onderste beschermkap zoveel mogelijk omhoog.

1. Trek de stekker van de zaag uit het stopcontact.
2. Breng de arm in de hoogste stand en haal de onderste beschermkap (a) zo ver mogelijk omhoog.
3. Druk de asvergrendelingsknoep (qq) in terwijl uw voorzichtig het zaagblad met de hand ronddraait totdat het vaststaat.
4. Houd de knop ingedrukt, en draai met de andere hand en de bijgeleverde steeksleutel (cc) de schroef van het zaagblad los. (Naar rechts draaien, linkse draad.)
5. Neem de zaagbladschroef (pp), de buitenste klemring (rr) en het zaagblad (ss) los. De binnenste klemring (tt) kan op de as blijven zitten.

HET ZAAGBLAD PLAATSEN (AFB. 10A–10D)

1. Trek de stekker van de zaag uit het stopcontact.
2. Plaats terwijl de arm omhoogstaat en de onderste beschermkap openstaat, het zaagblad op de as, en zet het op de binnenste zaagbladklem met de tanden aan de onderzijde van het zaagblad wijzend naar de achterzijde van de zaag.
3. Monteer de buitenste klemring op de as.
4. Plaats de zaagbladschroef en draai de schroef stevig vast met de bijgeleverde steeksleutel, terwijl u de asvergrendeling vastzet (draai naar links, linkse draad).



WAARSCHUWING! Bedenk dat het zaagblad alleen op de voorgeschreven manier moet worden vervangen. Gebruik alleen zaagbladen die worden aangeduid bij **Technische gegevens**; Cat. nr.: Geadviseerd wordt DT4260 te gebruiken.

De zaag vervoeren (afb. 1A, 1B)



WAARSCHUWING: Beperk het risico van ernstig persoonlijk letsel, zet **ALTIJD** de railvergrendelingsknoep, de handgreep verstekvergrendeling, de vergrendelingspen en de afstellingsknoepjes van de langsgleiding vast voordat u de zaag vervoert. Draag en til het gereedschap nooit aan de beschermkappen.

Voor het gemakkelijk vervoeren van de verstekzaag is er bovenop de zaagarm een draaghandgreep (d) gemonteerd.

- Breng de kop omlaag en druk de vergrendelingspen (l) in als u de zaag wilt vervoeren.
- Zet de railvergrendelingsknoep vast met de zaagkop in de voorste positie, vergrendel de verstekarm in de uiterst linkse verstekhoek, schuif de langsgleiding (n) geheel naar binnen en zet de vergrendelingsknoep van de afschuinhoek (ee) vast met de zaagkop in de verticale positie zodat het gereedschap zo compact mogelijk is.
- Gebruik altijd de draaghandgreep (d) of de uitsparingen voor de hand (p).

Functies en bedieningsfuncties



WAARSCHUWING: Om het gevaar op letsel te verminderen schakelt u het apparaat uit en sluit u de stroombron van de machine af voordat u accessoires installeert of verwijdert, voordat u instellingen aanpast of wijzigt, of als u reparaties uitvoert. Zorg ervoor dat de hoofdschakelaar in de OFF (UIT) positie staat. Het onbedoeld opstarten kan letsel veroorzaken.

AFSTELLEN VAN DE VERSTEKHOEK (FIG. 11)

Met de vergrendelingshandgreep van de verstekhoek (u) en de verstekgrendelknoep (v) kunt u uw zaag in een verstek van 60° rechts en 50° links afstellen. Breng, als u de zaag in verstek wilt zetten, de handgreep verstekvergrendeling omhoog, duw de verstekgrendelknoep in en stel de gewenste verstekhoek in op de verstekschaalverdeling (s). Vergrendel de verstekhoek door de handgreep verstekvergrendeling omlaag te duwen.

VERGREDELINGSKNOP AFSCHUINHOEK (AFB. 1B)

Met de vergrendeling van de afschuinhoek kunt u de zaag in een verstek van 49° links of rechts instellen. U kunt de instelling van de afschuinhoek aanpassen door de knop (ee) naar links te draaien. De zaagkop kan gemakkelijk in een verstek naar links of naar rechts worden ingesteld wanneer de uitschakelknop verstek 0° wordt opgetrokken. U kunt de vergrendelingsknop voor de afschuinhoek vastzetten door deze naar rechts te draaien.

0° VERSTEK UITSCHAKELN (AFB. 1B)

Met de uitschakelknop voor het afschuinen (ff) kunt u de zaag naar rechts in verstek plaatsen voorbij het merkteken van 0°.

Wanneer deze knop is ingeschakeld, stopt de zaag automatisch bij 0° wanneer deze stand van links wordt benaderd. U kunt tijdelijk voorbij 0° komen door de vergrendelingsknop voor de afschuinhoek op te trekken (ee). Wanneer u de knop loslaat, wordt de stand weer ingeschakeld. De vergrendelingsknop voor de afschuinhoek kan worden vergrendeld door de knop 180° te draaien.

Bij 0° wordt de stand weer vergrendeld. Zet de zag iets naar links in verstek als u de uitschakeling wilt bedienen.

45° VERSTEK UITSCHAKELN (AFB. 12)

Er zijn twee hefboomen voor het uitschakelen van de stop van de verstekstand, één aan iedere zijde van de zaag. U kunt de zaag, links of rechts, in verstek plaatsen voorbij 45° door de hefboom voor het uitschakelen van de 45° verstekstand (a1) naar achteren te duwen. In deze stand naar achteren kan de zaag in verstek zagen voorbij deze stoppen. Wanneer de 45° stoppen nodig zijn, trekt u de hefboom voor het uitschakelen van de verstekstand 45° naar voren.

PALLEN KROONLIJST AFKORTEN (AFB. 12)

Voor het zagen van een kroonlijst die vlak ligt kunt u op uw zaag nauwkeurig en snel een kroonlijststop zetten, links of rechts (raadpleeg de instructies voor **Het Zagen van een kroonlijst die vlak ligt en samengestelde functies gebruiken**) U kunt de pal (a3) voor het afschuinen van een kroonlijst draaien zodat de contact ontstaat met de kroonafstelschroef.

U kunt de pal voor het afschuinen van een kroonlijst omkeren door de borgschroef, de pal voor de 22,5° afschuinhoek (a2) en de pal voor de 30° (a3) afschuinhoek te verwijderen. Keer de pal voor het afschuinen van een kroonlijst (a3) zo om dat de tekst 33,86° omhoog wijst. Bevestig de schroef weer zodat de 22,5° pal voor het afschuinen en pal voor het afschuinen van een kroonlijst vastzitten. De instelling van de nauwkeurigheid verandert hierdoor niet.

22,5° PALLEN KROONLIJST AFKORTEN (AFB. 12)

U kunt met uw vraag snel en nauwkeurig een afschuinhoek van 22,5°, links of rechts, instellen. U kunt de pal voor de 22,5° afschuinhoek (a2) draaien zodat de contact ontstaat met de kroonafstelschroef (zz).

RAILVERGREDELINGSKNOP (AFB. 1A)

Met de railvergreidelingsknop (g) kunt u de zaagkop stevig vergrendelen zodat deze niet van de rails (j) kan schuiven. Dit is noodzakelijk wanneer u bepaalde zaagsneden maakt of wanneer u de zaag vervoert.

GROEVENSTOP (AFB. 1B)

Met de groevenstop (bb) kan de diepte van de zaagsnede van het zaagblad worden beperkt. Deze stop is handig voor bepaalde applicaties, zoals het maken van groeven en grote verticale zaagsneden. Draai de groevenstop naar voren en stel de schroef voor de diepteafstelling (aa) af op de gewenste diepte van de zaagsnede. Zet de aanpassing vast door de vleugelmoer (z) te draaien. Wanneer u de groevenstop naar de achterzijde van de zaag draait, wordt de functie van de groevenstop uitgeschakeld. Als u de schroef voor de diepteafstelling niet met de hand los kunt draaien, kunt u de schroef losdraaien met de geleverde zaagbladsleutel (cc).

VERGREDELINGSPEN (FIG. 1A)



WAARSCHUWING: De vergrendelingspen mag **ALLEEN** worden gebruikt wanneer u de zaag draagt of opbergt. Gebruik de vergrendelingspen **NOOIT** bij uw zaagwerkzaamheden.

U kunt de zaagkop in de neerwaartse stand vergrendelen door de zaagkop omlaag te duwen, de vergrendelingspen (l) in te duwen en de zaagkop los te laten. Zo wordt de zaagkop veilig omlaag gehouden en kan de zaag veilig van de ene plaats naar de andere worden vervoerd. U kunt de zaagkop losmaken door de kop omlaag te duwen en de pen uit te trekken.

HEFBOOM SCHUIFVERGREDELING (AFB. 13, 23)

De hefboom schuifvergreideling (a6) plaatst de zaag in een stand voor het maximaliseren van het zagen van een basismal die verticaal wordt gezaagd, zoals afbeelding 23 toont.

Aanpassing

Uw verstekzaag is in de fabriek ten tijde van de productie volledig en nauwkeurig afgesteld. Als ten gevolge van het vervoer, van werkzaamheden of een andere oorzaak een nieuwe afstelling nodig is, volg dan onderstaande instructies voor het afstellen van uw zaag. Wanneer deze aanpassingen zijn uitgevoerd, zouden zij nauwkeurig moeten blijven.

AFSTELLING VAN DE SCHAALVERDELING VOOR VERSTEKZAGEN (AFB. 11, 14)

1. Ontgrendel de handgreep voor de verstekvergreideling (u) en zwaai de verstekarm totdat de verstekgreidelknop (v) wordt vergrendeld in de positie voor 0°. Vergrendel de handgreep voor de verstekvergreideling niet.
2. Plaats een winkelhaak tegen de langsgleiding van de zaag en het zaagblad, zoals wordt getoond. (Raak de punten van de tanden van het zaagblad niet met de winkelhaak aan. Als u dat doet zal dat leiden tot een onnauwkeurige meting.)
3. Als het zaagblad niet precies haaks op de langsgleiding staat, draai de vier schroeven (ww) waarmee de verstekschaalverdeling (s) vastzit, dan los en verplaats de handgreep voor de verstekvergreideling naar links of naar rechts tot het zaagblad haaks op de langsgleiding staat, zoals gemeten met de winkelhaak
4. Zet de vier schroeven weer vast. Let op dat moment niet op de uitlezing van de verstekaanwijzer (uu).

AFSTELLING VAN DE AANWIJZER VOOR VERSTEKZAGEN (AFB. 11)

1. Ontgrendel de handgreep (u) van de verstekvergreideling zodat u de verstekarm naar de nulpositie kunt verplaatsen.
2. Laat terwijl de handgreep voor de verstekvergreideling ontgrendeld is, de verstekgreidel op z'n plaats klikken wanneer u de verstekarm naar nul draait.
3. Houd rekening met de verstekaanwijzer (uu) en de verstekschaalverdeling (s) die in afbeelding 11 worden getoond. Als de aanwijzer niet precies nul aangeeft, draai de schroef (v v) van de verstekaanwijzer die de aanwijzer op z'n plaats houdt, dan los, verplaats de aanwijzer en zet de schroef vast.

AFSTELLING AFSCHUINEN HAAKS OP DE TAFEL (AFB. 1A, 1B, 12, 15)

1. U kunt het zaagblad haaks op het tabelblad uitlijnen door de arm in de neerwaartse positie te vergrendelen met behulp van de vergrendelingspen (l).
2. Plaats een winkelhaak tegen het zaagblad, en let er daarbij op dat de winkelhaak niet boven op een tand staat.
3. Draai de vergrendelingsknop voor de afschuinhoek (ee) los en zorg ervoor dat de arm stevig tegen de 0° afschuinstop staat.
4. Draai de 0° afschuinstelschroef (a5) met de zaagbladsleutel van 13 mm (1/2") (cc) zo veel als nodig is om het zaagblad in een hoek van 0° ten opzichte van de tafel te zetten.

AFSTELLING AANWIJZER AFSCHUINHOEK (AFB. 12)

Als de aanwijzers van de afschuinhoek (yy) niet op nul wijzen, draai dan elk van de schroeven waarmee de aanwijzers vastzitten, los en verplaats ze zo veel als nodig is. Controleer dat de 0° afschuinhoek juist is en dat de aanwijzers zijn ingesteld voordat u andere schroeven van de afschuinhoek aanpast.

AANPASSING STOP AFSCHUINHOEK 45° RECHTS EN LINKS (AFB. 1B, 12)

De rechter stop afschuinhoek 45° aanpassen:

1. Draai de vergrendelingsknop voor de afschuinhoek (ee) los en trek de 0° afschuinstop (ff) los zodat de 0° afschuinstop wordt uitgeschakeld.
2. Wanneer de zaag geheel naar rechts staat, draai dan, als de aanwijzer van de afschuinhoek (yy) niet precies 45° aangeeft de linker 45° afschuinstelschroef (a4) met de 13 mm (1/2") zaagbladsleutel (cc) tot de aanwijzer van de afschuinhoek 45° aangeeft.

De linker stop afschuinhoek 45° aanpassen:

1. Draai de vergrendelingsknop voor de afschuinhoek los en kantel de kop naar links.

- Als de aanwijzer van de afschuinhoek niet precies 45° aangeeft, draai dan de rechter afschuinstelschroef totdat de aanwijzer van de afschuinhoek 45° aangeeft.

DE STOP VAN DE AFSCHUINHOEK AANPASSEN OP 22,5° (OF 30°) (AFB. 1B, 12)

OPMERKING: Pas de afschuinhoek pas aan wanneer u de 0° afschuinhoek en de aanwijzer van de afschuinhoek hebt aangepast.

Klap de pal (a2) voor de 22,5° afschuinhoek uit als u de 22,5° afschuinhoek wilt instellen. Draai de vergrendelingsknop (ee) voor de afschuinhoek los en kantel de kop geheel naar links. Als de aanwijzer (yy) van de afschuinhoek niet precies 22,5° aangeeft, draai dan de stelschroef (zz) voor de kroonlijst met een 10 mm (7/16") steeksleutel in contact met de pal totdat de aanwijzer van de afschuinhoek 22,5° aangeeft.

Klap de rechter pal voor de 22,5° afschuinhoek uit als u de rechter 22,5° afschuinhoek wilt instellen. Draai de vergrendelingsknop voor de afschuinhoek los en trek de 0° afschuinstop (ff) los zodat de 0° afschuinstop wordt uitgeschakeld. Wanneer de zaag geheel naar rechts staat, draai dan, als de aanwijzer van de afschuinhoek niet precies 22,5° aangeeft de stelschroef van de kroonlijst (a4) met de 10 mm (7/16") zaagbladsleutel tot de aanwijzer van de afschuinhoek precies 22,5° aangeeft.

AANPASSING VAN DE LANGSGELEIDING (AFB. 1A)

Het bovenste gedeelte van de langsgleiding kan worden aangepast zodat speling ontstaat en de zaag een volledige afschuinhoek van 49° zowel links als rechts haalt.

- U kunt de langsgleidingen (n) aanpassen door de afstellingsknop (m) van de langsgleiding los te draaien en de langsgleiding naar buiten te schuiven.
- Probeer of de stand juist is door de speling te controleren met de zaag uitgeschakeld.
- Stel dat langsgleiding af zo dicht mogelijk bij het zaagblad als praktisch mogelijk is, voor een maximale ondersteuning van het werkstuk, zonder dat de armbeweging omhoog en omlaag wordt verhinderd.
- Zet de afstellingsknop van de langsgleiding stevig vast.
- Zet de langsgleiding weer terug, wanneer de werkzaamheden van het afschuinen zijn voltooid.

Voor bepaalde zaagsneden kan het misschien beter zijn de langsgleidingen dicht bij het zaagblad te zetten. Zet hiervoor de afstellingsknoppen (m) van de langsgleiding twee slagen terug en verplaats de langsgleidingen dicht bij het zaagblad, voorbij de normale limiet, en draai vervolgens de afstellingsknoppen van de langsgleiding vast. Probeer eerst of de stand juist is, zodat u zeker weet dat het zaagblad de langsgleidingen niet raakt.

OPMERKING: Het spoor van de langsgleidingen kan verstopt raken met zaagsel. Reinig de geleidingsgroeven met een borstel of lucht onder lage druk.

ACTIVERING EN ZICHTBAARHEID VAN DE BESCHERMKAP (AFB. 1A)

De onderste beschermkap (a) is ontworpen voor het automatisch vrijgeven van het zaagblad wanneer de arm omlaag wordt gebracht en het bedekken van de arm wanneer de arm omhoog wordt gehaald.

U kunt de beschermkap met de hand omhoog brengen wanneer u zaagbladen monteert of verwijdert of als u de zaag wilt inspecteren. BRENG DE onderste BESCHERMKAP NOOIT MET DE HAND OMHOOG ALS HET ZAAGBLAD NIET STILSTAAT.

AANPASSING VAN DE ZAAGPLAAT (AFB. 1A)

Draai, als u de zaagplaten (w) wilt aanpassen, de schroeven die de zaagplaten op hun plaats houden. Pas ze zo aan dat de zaagplaten zo dicht mogelijk bij het zaagblad staan zonder dat de beweging van het zaagblad wordt verhinderd.

Als een zaagbreedte van nul nodig is, stel de zaagplaten dan zo dicht mogelijk bij elkaar af. Zij kunnen nu langzaam worden gezaagd met het zaagblad zodat de kleinste mogelijke ruimte ontstaat tussen het zaagblad en de zaagplaat.

AANPASSING VAN DE RAILGELEIDING (AFB. 1A)

Controleer de rails (j) regelmatig op speling of ruimte.

De rechter rail kan worden aangepast met de stelschroef (h). U kunt de ruimte verkleinen met behulp van een 4 mm inbussleutel door de stelschroef geleidelijk naar rechts te draaien terwijl u de zaagkop naar voren en naar achteren schuift.

AFSTELLING VAN DE VERSTEKVERGREDELING (AFB. 1A, 16)

De stang voor de verstekvergrendeling (a7) moet worden aangepast als de tafel van de zaag kan worden verplaatst wanneer de handgreep van de verstekvergrendeling vast staat (omlaag).

- Zet de handgreep van de verstekvergrendeling (u) in de niet-vergrendelde stand (omhoog).
- Draai met een 13 mm (1/2") open steeksleutel, de vergrendelingsmoer (a8) op de de stang van de verstekvergrendeling los.
- Draai met een platte schroevendraaier de stang van de verstekvergrendeling vast door deze naar rechts te draaien, zoals in afbeelding 16 wordt getoond. Draai de vergrendelingsstang totdat deze vastzit, draai vervolgens een slag naar links.
- Zet de verstekvergrendeling weer vast op een niet-vooringestelde maat op de verstekschaalverdeling – bijvoorbeeld, 34° – en zorg ervoor dat de tafel niet draait.
- Zet de vergrendelingsmoer vast.

Voor gebruik

- Installeer het geschikte zaagblad. Gebruik geen zeer versleten zaagbladen. De maximale rotatiesnelheid van het gereedschap mag niet hoger zijn dan die van het zaagblad. Gebruik geen slijpschijven.
- Probeer niet om extreem kleine werkstukken te zagen.
- Oefen bij het zagen geen overmatige druk op het zaagblad uit. Forceer het zagen niet.
- Laat de motor voor het zagen op volle toeren komen.
- Zorg er voor dat alle knoppen en hendels goed vastgedraaid zijn.
- Klem het werkstuk vast.
- Hoewel deze zaagmachine geschikt is voor het zagen van hout en veel metalen (maar niet voor ijzer en staal), gelden deze bedieningsvoorschriften alleen voor het zagen van hout. Dezelfde richtlijnen gelden ook voor andere materialen. Zaag met deze zaag geen ijzer, staal, vezelcement of metselwerk!
- Gebruik altijd de sleufplaat. Gebruik de machine niet als de sleuf breder is dan 10 mm.

BEDIENING

Instructies voor gebruik



WAARSCHUWING: Houd u altijd aan de veiligheidsinstructies en van toepassing zijnde voorschriften.



WAARSCHUWING: Om het gevaar op letsel te verminderen schakelt u het apparaat uit en sluit u de stroombron van de machine af voordat u accessoires installeert of verwijdert, voordat u instellingen aanpast of wijzigt, of als u reparaties uitvoert. Zorg ervoor dat de hoofdschakelaar in de OFF (UIT) positie staat. Het onbedoeld opstarten kan letsel veroorzaken.

Raadpleeg **Zaagbladen bij Optionele accessoires** en selecteer het zaagblad dat het meest geschikt is voor uw werkzaamheden.

Ensure the machine is placed to satisfy your ergonomic conditions in terms of table height and stability. The machine site shall be chosen so that the operator has a good overview and enough free surrounding space around the machine that allows handling of the workpiece without any restrictions.

Beperk de gevolgen van trillingen, zorg ervoor dat de omgevingstemperatuur niet te laag is, de machine en de accessoires goed zijn onderhouden en het formaat van het werkstuk geschikt is voor deze machine.

We willen gebruikers in het Verenigd Koninkrijk graag wijzen op de "woodworking machines regulations 1974" (houtbewerkingvoorschriften voor apparatuur 1974) en alle hieropvolgende wijzigingen.

Steek de stekker van de zaag in een 60 Hz stopcontact in de woning. Raadpleeg het naamplaatje voor de spanning. Let erop dat het snoer u niet in de weg zit tijdens het werken.

Juiste stand van lichaam en handen (afb. 17A, 17B)



WAARSCHUWING: Beperk het risico van ernstig persoonlijk letsel, Zet **ALTIJD** uw handen in de juiste stand, zoals in afb. 17A wordt getoond.



WAARSCHUWING: Om het risico op ernstig persoonlijk letsel te verminderen, houdt u het **ALTIJD** stevig vast, anticiperend op een plotseling reactie.

- Zet uw handen nooit in de buurt van het zaaggebied. Plaats uw handen niet op een afstand van minder dan 152 mm (6") van het zaagblad.
- Houd het werkstuk tijdens het zagen stevig tegen de tafel en de langsgleiding. Houd u handen in die positie totdat de Aan/Uit-schakelaar is vrijgegeven en het zaagblad volledig tot stilstand is gekomen.
- PROBEER ALTIJD EERST ZAGSNEDEN UIT (ZAAG UITGESCHAKELD) VOORDAT U ZE UITVOERT, ZODAT U HET PAD VAN HET ZAAGBLAD KUNT CONTROLEREN. ZET UW HANDEN NIET KRUISLINGS, ZOALS IN AFBEELDING 17B WORDT GETOOND.
- Houd beide voeten op de vloer en blijf goed in evenwicht. Volg de verstekarm wanneer u deze naar links of naar rechts verplaatst, en sta iets opzij van het zaagblad.
- Kijk door de openingen in de beschermkap wanneer u een potloodlijn volgt.

In- en uitschakelen (afb. 1B)

U schakelt de zaag in door de Aan/Uit-schakelaar (x) in te drukken. U kunt het gereedschap uitschakelen door de Aan/Uit-schakelaar los te laten.

Laat het zaagblad volledig op bedrijfssnelheid komen voordat u de zaagsnede maakt.

Laat de Aan/Uit-schakelaar los en haal de zaagkop pas omhoog als de rem het zaagblad heeft afgeremd.

In de Aan/Uit-schakelaar zit een gat waarin u een hangslot kunt steken en zo kunt u de zaag vergrendelen.

INSTELLEN VAN DE VARIABLE Snelheid (AFB. 1B)

Het stelwiel voor elektronische snelheidsregeling (hh) kan worden gebruikt om vooraf de maximum snelheid in te stellen.

- Draai het stelwiel voor elektronische snelheidsregeling (hh) naar de gewenste waarde, die met een nummer wordt aangegeven.
- Gebruik een hoog toerental voor het zagen van zachte materialen zoals hout. Gebruik een laag toerental voor het zagen van metaal.

XPS™ LED Werklichtsysteem gebruiken (afb. 1A, 1B)

OPMERKING: De verstekzaag moet op een stopcontact worden aangesloten.

Het XPS™ LED Werklichtsysteem is voorzien van een Aan/Uit-schakelaar (y). Het XPS™ LED Werklichtsysteem werkt onafhankelijk van de Aan/Uit-schakelaar van de verstekzaag. U kunt de zaag bedienen zonder dat het licht is ingeschakeld.

Door een bestaande potloodlijn zagen op een stuk hout:

1. Schakel het XPS™ systeem in en trek vervolgens de bedieningshandgreep (c) omlaag zodat het zaagblad dicht bij het hout komt. De schaduw van het zaagblad verschijnt op het hout.
2. Breng de potloodlijn op één lijn met de rand van de schaduw van het zaagblad. Misschien moet u, om de potloodlijn nauwkeurig te kunnen volgen, de verstekhoek of de afschuinhoek aanpassen.

Gewone zaagsneden (afb. 1A, 1B, 18, 19)

Als u de schuif functie niet gebruikt, is het belangrijk dat u de zaagkop zo ver mogelijk naar achteren duwt en dat de knop van de railvergrendeling (g) is vastgezet. Zo voorkomt u dat de zaag langs de rails verschuift wanneer het zaagblad op het werkstuk ingrijpt.

Het zagen van meerdere stukken wordt niet aanbevolen, maar het kan veilig worden uitgevoerd, wanneer u ervoor zorgt dat ieder stuk stevig tegen de tafel en de langsgleiding wordt gedrukt.

RECHTE VERTICALE AFKORTZAAGSNEDE

1. Stel de verstekarm in op nul en vergrendel de arm en houd het hout stevig op de tafel (q) en tegen de langsgleiding (n).
2. Schakel, terwijl de railvergrendelingsknop (g) is vastgezet, de zaag in door de Aan/Uit-schakelaar (x) in te knijpen.
3. Laat, wanneer de zaag op snelheid komt, de arm gelijkmatig en langzaam zakken en zaag door het hout. Haal de arm pas omhoog als het zaagblad volledig tot stilstand is gekomen.

schuivend afkortzagen

Wanneer u een werkstuk groter dan 51 x 150 mm (2" x 6" [51 x 105 mm (2" x 4") bij verstek van 45°]) zaagt, maak dan een naar buiten gerichte achterwaartse beweging met een losse railvergrendelingsknop (g) (afb. 18).

Trek de zaag naar buiten naar u toe, breng de zaagkop omlaag naar het werkstuk toe en voltooi de zaagsnede door de zaag langzaam terug te duwen.

Laat de zaag tijdens het naar buiten trekken niet in contact komen met de bovenzijde van het werkstuk. De zaag kan dan naar u toe komen, wat kan leiden tot persoonlijk letsel en beschadiging van het werkstuk.

AFKORTZAGEN IN VERSTEK

De verstekhoek is vaak 45° voor het maken van hoeken, maar kan worden ingesteld in iedere stand tussen 50° links of 60° rechts. Verder werkt u als bij de rechte verticale afkortzaagsnede.

Wanneer u een zaagsnede in verstek uitvoert op werkstukken die breder zijn dan 51 x 105 mm (2" x 4") die in lengte minder zijn, plaats dan altijd de langere zijde tegen de langsgleiding (fig. 19).

AFSCHUINEN

Afschuinhoeken kunnen worden ingesteld van 49° rechts tot 49° links en kunnen worden uitgevoerd met de verstekarm ingesteld tussen 50° links of 60° rechts. Raadpleeg het hoofdstuk **Funcities en bedieningfuncities** voor gedetailleerde instructies over het afschuinsysteem.

1. Maak de afschuinvergrendeling (ee) los en verplaats de zaag naar wens naar links of naar rechts. De langsgleiding (n) moet worden verplaatst zodat er ruimte ontstaat. Zet de afstellingsknop van de langsgleiding (m) vast wanneer u de langsgleidingen op hun plaats hebt gezet.
2. Zet de afschuinvergrendeling stevig vast.

Wanneer u bepaalde extreme hoeken wilt slagen, zult u de linker of rechter langsgleiding misschien moeten verwijderen. Raadpleeg **Aanpassing van de langsgleiding** in het hoofdstuk **Aanpassingen** voor belangrijke informatie over het aanpassen van de langsgleidingen voor bepaalde afschuinzaagsneden.

U kunt de linker of rechter langsgleiding verwijderen door de afstellingsknop (m) enkele slagen los te draaien en de langsgleiding naar buiten te schuiven.

GROEVEN ZAGEN (AFB. 1B)

Uw zaag is voorzien van een groefstop (bb), diepteafstellingsschroef (aa) en vleugelmoer (z) voor het zagen van groeven.

- Klap de groefstop (bb) naar de voorzijde van de zaag.
- Stel de vleugelmoer (z) en de diepteafstellingsschroef (aa) af zodat u de diepte van de groefzaagsnede kunt instellen.
- Plaats een stuk afvalmateriaal van ongev. 5 cm tussen de langsgleiding en het werkstuk voor het uitvoeren van een rechte groefzaagsnede.

KWALITEIT VAN DE ZAGSNEDE

De gelijkmatigheid van zaagsneden hangt af van een aantal variabelen, zoals het materiaal dat wordt gezaagd, het type zaagblad, de scherpte van het zaagblad en de zaagsnelheid.

Wanneer een zo gelijkmatig mogelijke zaagsnede is vereist, voor mallen en ander precisiewerk, zullen een scherp zaagblad (60-tands carbide) en een langzamere, gelijkmatige zaagsnelheid de gewenste resultaten geven.



WAARSCHUWING: Zorg er voor dat het materiaal tijdens het zagen niet kruipt; maak het stevig vast. Laat de zaagarm pas omhoogkomen als het zaagblad volledig tot stilstand is gekomen. Als aan de achterkant toch kleine splinters ontstaan, plak dan een stuk crêpe-plakband op de plaats waar de zaagsnede zal worden gemaakt. Zaag door het crêpe-plakband en verwijder het voorzichtig na het zagen.

Het werkstuk vastklemmen (afb. 4)



WAARSCHUWING: Een werkstuk dat voor een zaagsnede is vastgeklemd, uitgebalanceerd en bevestigd, kan uit balans raken wanneer de zaagsnede is voltooid. Een niet-uitgebalanceerde belasting kan de zaag of alles waar de zaag op is bevestigd, zoals een tafel of een werkbank, doen kantelen. Ondersteun, wanneer u een zaagsnede maakt die het werkstuk uit de balans kan brengen, het werkstuk goed en zorg ervoor dat de zaag stevig met bouten is vastgezet op een stabiel oppervlak. Persoonlijk letsel kan het gevolg zijn.



WAARSCHUWING: De klemvoet moet steeds boven de grondplaat van de zaag vastgeklemd blijven, wanneer de klem wordt gebruikt. Klem het werkstuk altijd vast op de grondplaat van de zaag – niet op een andere onderdeel van het werkgebied. Controleer dat de klemvoet niet op de rand van de grondplaat van der zaag is geklemd.



VOORZICHTIG: Zorg er met behulp van een werkklem altijd voor dat u de controle behoudt en beperk zo het risico van persoonlijk letsel en beschadiging van het werkstuk.

Gebruik de materiaalklem (kk) die bij uw zaag wordt geleverd. De linkse en rechtse langsgeleiding schuiven langs en kunnen helpen bij het vastklemmen. Andere hulpmiddelen zoals veerklemmen, lijmklemmen of klemschroeven kunnen waarschijnlijk goed van pas komen bij materiaal van bepaalde afmetingen en vormen

KLEM PLAATSEN

1. Steek de klem in het gat achter de langsgeleiding. De klem moet naar de achterzijde van de verstekzaag wijzen. De groef op de klemstang moet geheel in de grondplaat worden gestoken. Controleer dat deze groef volledig in de grondplaat van de verstekzaag is gestoken. Als de groef zichtbaar is, zit de klem niet goed vast.
2. Draai de klem 180° naar de voorzijde van de verstekzaag.
3. Draai de knop los zodat u de klem omhoog en omlaag kunt aanpassen, stel vervolgens de klem nauwkeurig af op het werkstuk door middel van de fijnafstellingsknop.

OPMERKING: Plaats de klem op de tegenovergestelde zijde van de grondplaat bij het schuin afzagen. **PROBEER ALTIJD EERST ZAAGSNEDEN UIT (ZAAG UITGESCHAKELD) VOORDAT U ZE UITVOERT, ZODAT U HET PAD VAN HET ZAAGBLAD KUNT CONTROLEREN. CONTROLEER DAT DE KLEM NIET DE WERKING VAN DE ZAAG OF DE BESCHERMKAP VERHINDERT.**

Ondersteuning voor lange stukken (afb. 7)

ONDERSTEUNING LANGE STUKKEN ALTIJD.

Gebruik voor de beste resultaten de schraag DE7023-XJ of DE7033 (nn) voor het uitbreiden van de breedte van uw zaagtafel. Ondersteun lange werkstukken op allerlei geschikte manieren, zoals zaagbokken of dergelijke, zodat afgezaagde gedeelten niet kunnen vallen.

Het zagen van schilderijlijsten, kleine vitrines en andere vierzijdige elementen (afb. 20, 21)

Begin met het uitvoeren van enkele eenvoudige projecten met afvalhout, zodat u het werken met de zaag “in uw vingers krijgt”. Uw zaag is het perfecte gereedschap voor verstekzagen van hoeken, zoals afbeelding 20 laat zien.

Tekening A in afbeelding 21 toont een verbinding die is gemaakt met de methode voor het aanpassen van de afschuinhoek. De verbinding kan worden gemaakt met een van beide methoden.

- Aanpassing van de afschuinhoek:
 - De afschuinhoek voor de twee platen wordt voor elk afgesteld op 45°, waardoor een hoek van 90° ontstaat.

- De verstekarm wordt vergrendeld in de nulpositie en de afschuinafstelling wordt vergrendeld op 45°.
- Het hout wordt met de brede vlakke zijde tegen de tafel geplaatst en de smalle zijde tegen de langsgeleiding.
- Aanpassing van het verstek gebruiken:
 - Dezelfde zaagsnede kan worden gemaakt door links en rechts verstek te zagen met de brede zijde tegen de langsgeleiding.

Sierlijsten en andere lijsten zagen (afb. 21)

Tekening B in afbeelding 21 toont een verbinding die is gemaakt door de verstekarm op 45° te plaatsen en de twee platen in verstek te zagen zodat een hoek van 90° ontstaat. U kunt dit type verbinding maken door de afschuinaanpassing op nul te stellen en de verstekarm op 45°. Plaats het hout weer met de brede vlakke zijde op de tafel en met de smalle zijde tegen de langsgeleiding.

De twee tekeningen in afbeelding 21 zijn alleen voor vierzijdige objecten. Als het aantal zijden verandert, veranderen ook de verstekhoeken en de afschuinhoeken. Onderstaand schema geeft de juiste hoeken voor een uiteenlopende reeks van vormen, ervan uitgaande dat alle zijden een gelijke lengte hebben.

AANTAL ZIJDEN	VERSTEKHOEK OF AFSCHUINHOEK
4	45°
5	36°
6	30°
7	25,7°
8	22,5°
9	20°
10	18°

Gebruik voor een vorm die niet in het schema wordt getoond, de volgende formule: 180° gedeeld door het aantal zijden is gelijk aan de versterking (als het materiaal verticaal wordt gezaagd) of de afschuinhoek (als het materiaal vlak wordt gezaagd).

Samengesteld verstek zagen (afb. 22)

Een samengesteld verstek is een zaagsnede die wordt gemaakt door een verstekhoek en een afschuinhoek tegelijkertijd toe te passen. Dit is het type zaagsnede dat wordt gebruikt voor het maken van lijsten of kisten met schuine zijde, zoals er een wordt getoond in afbeelding 22.

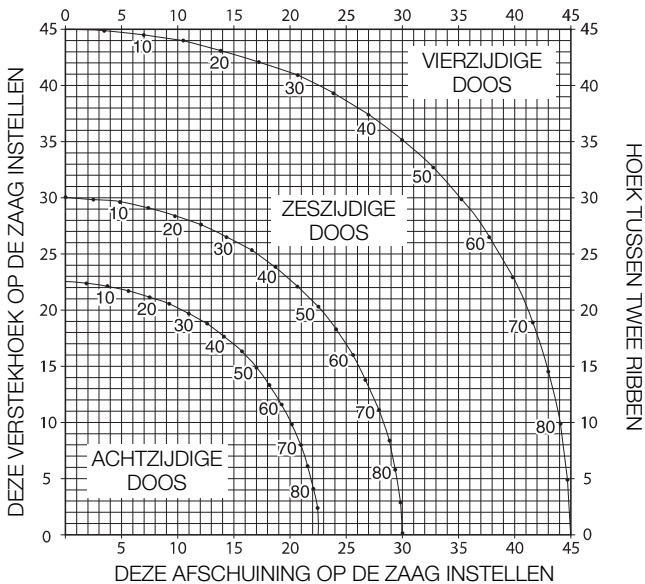


WAARSCHUWING: Als de zaaghoek verandert van zaagsnede tot zaagsnede, controleer dan dat de vergrendelingsknop van de afschuinhoek en de handgreep voor de verstekvergrendeling stevig zijn vergrendeld. Deze moeten worden vergrendeld nadat u veranderingen hebt aangebracht in de afschuinhoek of het verstek.

Het schema (Tabel 1) die hieronder wordt getoond, helpt u bij het kiezen van de juiste afschuinhoek en instellingen van het verstek voor veelgebruikte samengestelde verstekzaagsneden.

- Selecteer de gewenste hoek A (afb. 22) van uw project en zoek deze hoek op de bijbehorende parabool in het schema.
- Volg vanaf dat punt het schema recht naar beneden en kijk wat de juiste afschuinhoek is en vind in een rechte lijn ook de juiste verstekhoek.
- Stel uw zaag af op de voorgeschreven hoeken en maak een aantal proef gesneden. Oefen in het tegen elkaar plaatsen van de de gezaagde delen.

Voorbeeld: Als u een vierzijdige kist wilt maken met buitenhoeken van 26° (hoek A, afb. 22), gebruik dan de parabool rechts boven. Zoek waar zich 26° bevindt op de schaalverdeling. Volg de horizontale snijdende lijn naar beide zijden voor een instelling van de verstekhoek op de zaag (42°). Volg op dezelfde wijze de verticale snijdende lijn naar de bovenzijde of de onderzijde voor de instelling van de afschuinhoek van de zaag (18°). Probeer altijd de zaagsneden uit op wat afvalhout zodat u de instellingen van de zaag kunt controleren.



Basissierlijsten zagen (afb. 13, 23)

- Rechte zaagsneden van 90°:
 - Plaats het hout tegen de langsgleiding en houd het op z'n plaats, zoals wordt getoond in afbeelding 23. Schakel de zaag in, laat het zaagblad volledig op snelheid komen en voer de zaagsnede uit door de arm gelijkmatig omlaag te brengen.

BASISSIERLIJSTEN ZAGEN 76 mm TOT 171 mm (3" TOT 6,75") HOOG VERTICAAL TEGEN DE LANGSGLEIDING

OPMERKING: Gebruik de hefboom schuifvergrendeling (a6), die in de afbeelding 13 wordt getoond, wanneer u basissierlijsten zaagt van 76 mm tot 171 mm (3" to 6,75") hoog verticaal tegen de langsgleiding. Plaats materiaal zoals in afbeelding 23 wordt getoond.

Alle zaagsneden moeten worden gemaakt met de achterzijde van de sierlijst tegen de langsgleiding en met de onderzijde van de sierlijst tegen de tafel.

	BINNENHOEK	BUITENHOEK
Linkerzijde	Verstek links 45° Veilige linkerzijde van de zaagsnede	Verstek rechts 45° Veilige linkerzijde van de zaagsnede
Rechterzijde	Verstek rechts 45° Veilige rechterzijde van de zaagsnede	Verstek links 45° Veilige rechterzijde van de zaagsnede

Materiaal tot 171 mm (6,75") kan worden gezaagd zoals hierboven wordt beschreven.

Kroonlijsten zagen (afb. 1A, 5, 24A, 24B)

Uw verstekzaag is zeer geschikt voor het zagen van kroonlijsten. Kroonlijsten passen alleen goed als zij met uiterste precisie in samengesteld verstek worden gezaagd.

Uw verstekzaag heeft speciale vaste vooringestelde verstekpunten op 31,62° links en rechts voor het zagen van kroonlijsten in de juiste hoek en pallen voor de afschuihoekstop bij 33,86° links en rechts. Er is ook een merkteken op de schaalverdeling (k) voor afschuihoek op 33,9°. Onderstaand schema geeft de juiste instellingen voor het zagen van kroonlijsten.

OPMERKING: Het vooraf proefzagen met afvalmateriaal is uiterst belangrijk!

INSTRUCTIEVOOR HET ZAGEN VAN KROONLIJSTEN DIE VLAK LIGGEN EN DE FUNCTIES VOOR SAMENGESTELD VERSTEK GEBRUIKEN (AFB. 24A)

1. De kroonlijst moet vlak liggen met de brede achterzijde op de zaagtafel.
2. Plaats de bovenzijde van de kroonlijst tegen de langsgleiding.
3. Onderstaande instellingen zijn voor kroonlijsten van 45°.

	BINNENHOEK	BUITENHOEK
Linkerzijde	Afschuihoek links 30° Verstektafel rechts ingesteld 35,26° Veilige linkeruiteinde van zaagsnede	Afschuihoek rechts 30° Verstektafel links ingesteld 35,26° Veilige linkeruiteinde van zaagsnede
Rechterzijde	Afschuihoek rechts 30° Verstektafel rechts ingesteld 35,26° Veilige rechteruiteinde van de zaagsnede	Afschuihoek links 30° Verstektafel rechts ingesteld 35,26° Veilige linkeruiteinde van zaagsnede

4. Onderstaande instellingen zijn voor kroonlijsten met hoeken van 52° aan de bovenzijde en 38° aan de onderzijde.

	BINNENHOEK	BUITENHOEK
Linkerzijde	Afschuihoek links 33,9° Verstektafel rechts ingesteld 31,62° Veilige linkeruiteinde van zaagsnede	Afschuihoek rechts 33,9° Verstektafel links ingesteld 31,62° Veilige linkeruiteinde van zaagsnede
Rechterzijde	Afschuihoek rechts 33,9° Verstektafel links ingesteld 31,62° Veilige rechteruiteinde van de zaagsnede	Afschuihoek links 33,9° Verstektafel rechts ingesteld 31,62° Veilige rechteruiteinde van zaagsnede

ALTERNATIEVE METHODE VOOR HET ZAGEN VAN KROONLIJSTEN (AFB. 5)

Voor het zagen van kroonlijsten volgens deze methode is geen afschuienzaagsnede nodig. Er kunnen zeer kleine veranderingen in de verstekhoek worden aangebracht zonder gevolgen voor de afschuihoek. Bij andere hoeken dan hoeken van 90° kan de zaag snel en gemakkelijk worden aangepast.

Gebruik van het accessoire DW7084 voor kroonlijsten (II) wordt zeer aanbevolen omdat dit zeer nauwkeurig en gemakkelijk werkt (afb. 5).

INSTRUCTIES VOOR HET ZAGEN VAN KROONLIJSTEN ONDER EEN HOEK TUSSEN DE LANGSGLEIDING EN DE GRONDPLAAT VOOR ALLE ZAAGSNEDEN (AFB. 24B)

1. Leg de kroonlijst zo neer dat de onderzijde van de kroonlijst (het gedeelte dat tegen de wand uitkomt) tegen de langsgleiding ligt en de bovenzijde van de kroonlijst op de zaagtafel rust.
2. De gehoekte "vlakke gedeelten" aan de achterzijde van de kroonlijst moeten recht tegen de langsgleiding van de zaagtafel liggen.

	BINNENHOEK	BUITENHOEK
Linkerzijde	Verstek rechts 45° Veilige rechterzijde van de zaagsnede	Verstek links 45° Veilige rechterzijde van de zaagsnede
Rechterzijde	Verstek links 45° Veilige linkerzijde van de zaagsnede	Verstek rechts 45° Veilige linkerzijde van de zaagsnede

Speciale zaagsneden



WAARSCHUWING: Maak nooit een zaagsnede als het materiaal niet stevig vastligt op de tafel en tegen de langsgleiding.

ALUMINIUM ZAGEN (AFB. 25A, 25B)

GEBRUIK VOOR HET ZAGEN VAN ALUMINIUM ALTIJD HET SPECIAAL VOOR HET ZAGEN VAN ALUMINIUM VERVAARDIGDE ZAAGBLAD.

Voor bepaalde werkstukken zal misschien een klem of een andere bevestigingsmethode nodig zijn om te voorkomen dat het werkstuk tijdens het zagen wordt verplaatst. Plaats het materiaal zo dat u de dunste dwarsdoorsnede zaagt, zoals in afbeelding 25A wordt getoond. Afbeelding 25B laat zien hoe u deze geëxtrudeerde delen niet moet zagen.

Gebruik bij het zagen van aluminium een snijmeermiddel. Breng het snijmiddel direct aan op het zaagblad, voor het zagen. Breng het middel nooit aan op een bewegend zaagblad (ss). De was geeft een goede smering en zorgt ervoor dat er geen splinters aan het zaagblad blijven plakken.

GEBOGEN MATERIAAL (AFB. 26A, 26B)

Wanneer u gebogen materiaal zaagt, moet u het altijd plaatsen zoals wordt getoond in afbeelding 26A en nooit zoals wordt getoond in afbeelding 26B. Wanneer u het materiaal niet goed plaatst zal dat ertoe leiden dat het zaagblad vastloopt.

KUNSTSTOF LEIDING OF ANDER ROND MATERIAAL ZAGEN

U kunt met uw zaag gemakkelijk kunststof leiding zagen. Het moet worden gezaagd als hout **en stevig tegen de langseleiding worden geklemd of gehouden zodat het niet kan weggrollen**. Dit is uiterst belangrijk wanneer u zaagsnede onder een hoek maakt.

GROOT MATERIAAL ZAGEN (AFB. 27)

Zo nu en dan zult u een stuk hout willen zagen dat iets te groot is en niet onder de onderste beschermkap past. Als dat zo is, plaats dan uw rechterduim op de bovenzijde van de beschermkap (a) en rol de beschermkap net genoeg omhoog voor het werkstuk, zoals in afbeelding 27 wordt getoond. Vermijd dit zoveel mogelijk, maar als het niet anders kan zal de zaag goed werken en een grotere zaagsnede uitvoeren. **MAAK DE BESCHERMKAP NOOIT VAST MET TAPE OF WAT DAN OOK, WANNEER U MET DEZE ZAAK WERKT.**

SPECIALE INSTELLING VOOR BREDE AFKORTZAAGSNEDEN (AFB. 28A, 28B)

Uw zaag kan zeer brede werkstukken (tot wel 409 mm [16,1"]) zagen wanneer een speciale instelling wordt gebruikt. Volg deze stappen als u de instelling wilt gebruiken voor het zagen van dergelijke werkstukken:

1. Verwijder zowel de linker als de rechter langseleiding van de zaag en zet deze opzij. U kunt ze verwijderen door de afstellingsknop van de langseleiding (m) enkele slagen los te draaien en de langseleidingen naar buiten te schuiven. Stel de verstekregeling af op 0° en vergrendel.
2. Maak een plateau met een stuk spaanplaat van 38 mm (1,5") dik of een dergelijk even sterk stuk plaatmateriaal van 38 mm dik op maat: 368 x 660 mm (14,5" x 26"). Het plateau moet vlak zijn, anders kan het materiaal zich verplaatsen tijdens het zagen en letsel veroorzaken.
3. Monteer het plateau van 368 x 660 mm (14,5" x 26") met vier houtschroeven van 76,2 mm (3") lang door de gaten (a9) in de basislangseleiding (o) (afb. 28A). Er moeten vier schroeven worden gebruikt om het materiaal goed vast te zetten. Wanneer de speciale instelling wordt gebruikt, wordt het plateau in twee delen gezaagd. Controleer dat de schroeven stevig zijn vastgezet, anders kan het materiaal losraken en letsel veroorzaken. Controleer dat het plateau stevig vlak op de tafel ligt, tegen de langseleiding en gelijk centreert tussen links en rechts.



WAARSCHUWING: Controleer of de zaag stevig is gemonteerd op een stabiel en plat oppervlak. Anders kan de zaag onstabiel worden, vallen en letsels veroorzaken.

4. Plaats het werkstuk bovenop het plateau dat op de tafel is gemonteerd. Controleer dat het werkstuk stevig tegen de achterzijde van de basislangseleiding (o) ligt (afb. 28B).
5. Zet het materiaal voor het zagen goed vast. Zaag langzaam door het materiaal volgens een neerwaartse beweging naar achteren. Als u het materiaal niet stevig vastzet en niet langzaam zaagt kan dat ertoe leiden dat het materiaal loskomt en letsel veroorzaakt.

Na verschillende keren zagen aan verschillende verstekhoeken anders dan 0 graden, kan het platform verzwakken en het werk niet meer goed ondersteunen. Installeer een nieuw, ongebruikt platform voor de zaag na herinstelling van de gewenste verstekhoek.



VOORZICHTIG: Blijvend gebruik van een platform met verschillende zaagsneden kan leiden tot verlies van controle over het materiaal en mogelijke letsels.

ONDERHOUD

Uw DEWALT gereedschap op stroom is ontworpen om gedurende een lange tijdsperiode te functioneren met een minimum aan onderhoud. Het continu naar bevrediging functioneren hangt af van de juiste zorg voor het gereedschap en regelmatig schoonmaken.



WAARSCHUWING: Om het gevaar op letsel te verminderen schakelt u het apparaat uit en sluit u de stroombron van de machine af voordat u accessoires installeert of verwijdert, voordat u instellingen aanpast of wijzigt, of als u reparaties uitvoert. Zorg ervoor dat de hoofdschakelaar in de OFF (UIT) positie staat. Het onbedoeld opstarten kan letsel veroorzaken.



WAARSCHUWING: Beperk het risico van ernstig persoonlijk letsel, Raak NIET de scherpe punten van het zaagblad aan met uw vingers of handen tijdens het uitvoeren van onderhoudswerkzaamheden.

Gebruik GEEN smeermiddelen of reinigingsmiddelen (vooral niet in spuitbussen) in de buurt van de kunststof beschermkap. Het polycarbonaat materiaal dat in de beschermkap wordt gebruikt, kan door bepaalde chemicaliën worden aangetast.

Koolborstels (afb. 1A)

Inspecteer de koolborstels regelmatig. Houd de borstel schoon en zorg ervoor dat ze vrij in hun geleiders kunnen schuiven.

- Trek de stekker van het gereedschap uit het stopcontact, verwijder de eindkap van de motor (f), haal de veer van de koolborstels omhoog en neem de koolborstels uit.
- Als de borstels versleten zijn tot ongeveer 12,7 mm (1/2"), oefenen de veren geen druk meer uit en moeten de borstels worden vervangen.
- Gebruik uitsluitend identieke DEWALT borstels. Gebruik van de juiste koolborstels is van zeer groot belang voor de juiste werking van de elektrische rem. Nieuwe koolborstelsets zijn verkrijgbaar bij DEWALT servicecentra.
- Plaats altijd weer de inspectiekap van de koolborstels wanneer u de borstels hebt geïnspecteerd en eventueel vervangen.
- Het gereedschap moet altijd 10 minuten "proefdraaien" (onbelast draaien) zodat de borstel zich kunnen zetten. De elektrische rem zal misschien niet goed werken als de borstels zich nog niet goed hebben gezet (ingelopen).
- Zet tijdens het "proefdraaien" NIET DE AAN/UIT-SCHAKELAAR OP WELKE MANIER DAN OOK VAST. HOUD DE SCHAKELAAR MET DE HAND INGEDRUKT.

**Smering**

Uw elektrische gereedschap heeft geen aanvullende smering nodig.

**Reiniging**

Controleer, voor gebruik, nauwgezet de bovenste beschermkap, de onderste beschermkap en de stofbuis zodat u kunt bepalen of zij goed zou werken. Zorg ervoor dat splinters, stof of deeltjes van het werkstuk niet een van de functies blokkeren.

Als er gedeelten van het werkstuk tussen het zaagblad en de beschermkappen bekneld zitten, trek de stekker van de machine dan uit het stopcontact en volg de instructies die worden gegeven bij **Een zaagblad verwisselen of een nieuw zaagblad plaatsen**. Verwijder de vastgelopen gedeelten en monteer het zaagblad opnieuw.

Verwijder zo nu en dan alle stof- en houtdeeltjes bij EN ONDER de basisplaat en het draaiplateau.



WAARSCHUWING: Blaas vuil en stof uit de hoofdbehuizing met droge lucht, zo vaak u ziet dat vuil zich in en rond de luchtopeningen ophoopt. Draag goedgekeurde oogbescherming en een goedgekeurd stofmasker als u deze procedure uitvoert.



WAARSCHUWING: Gebruik nooit oplosmiddelen of andere bijtende chemicaliën voor het reinigen van niet-metalen onderdelen van het gereedschap. Deze chemicaliën kunnen het materiaal dat in deze onderdelen is gebruikt verzwakken. Gebruik een doek die uitsluitend met water en milde zeep is bevochtigd. Zorg dat er nooit enige vloeistof in het gereedschap komt; dompel nooit enig onderdeel van het gereedschap in een vloeistof.

REINIGING VAN HET WERKLICHT

- Verwijder voorzichtig zaagsel en vuil van de lens van het werklicht en gebruik daarvoor een wattenstaafje. Stof kan het werklicht blokkeren en dan kan het licht de zaaglijn niet zorgvuldig aangeven.
- Gebruik vooral GEEN oplosmiddelen van welke aard dan ook, deze kunnen de lens beschadigen.

NEDERLANDS

- Reinig terwijl het zaagblad is uitgenomen de aanslag en vuilresten van het zaagblad.

REINIGING VAN DE STOFBUIS

Verwijder het stof uit de stofbuis nadat u de stekker uit het stopcontact hebt getrokken en de zaagkop volledig omhoog hebt geplaatst en gebruik lucht onder weinig druk of een slang met een grote diameter.

Optionele accessoires (afb. 2–8)



WAARSCHUWING: Aangezien accessoires die niet door DEWALT zijn aangeboden niet met dit product zijn getest, kan het gebruik van dergelijke accessoires met dit gereedschap gevaarlijk zijn. Om het risico op letsel te verminderen dient u uitsluitend door DEWALT aanbevolen accessoires met dit product te gebruiken.

UITBREIDING WERKONDERSTEUNING: DE7080-XJ

De uitbreiding van de werkondersteuning wordt gebruikt voor lange werkstukken. De grondplaat van uw zaag is geschikt voor twee werkondersteuning (ii), aan iedere zijde één.

VERSTELBARE LENGTESTOP: DE7051-XJ

Hiervoor is het gebruik van één werkondersteuning vereist (ii). De verstelbare lengtestop (ij) wordt gebruikt voor het maken van een aantal zaagsneden van dezelfde lengte, van 0 tot 107 cm (42") na elkaar.

KLEM: DE7082-XJ

De klem (kk) wordt gebruikt om het werkstuk stevig op de zaagtafel te klemmen.

LANGSGELEIDING VOOR KROONLIJSTEN: DE7084-XJ

De langsgeleiding voor kroonlijsten (ll) wordt gebruikt voor het maken van precisiezaagsneden van kroonlijsten.

STOFZAK: DE7053-XJ

De stofzak (mm) vangt het meeste stof dat wordt geproduceerd op en is voorzien van een ritssluiting zodat u de zak gemakkelijk kunt leegmaken.

SCHRAGEN: DE7023-XJ, DE7033-XJ

De schraag (nn) wordt gebruikt voor uitbreiding van de breedte van de zaagtafel.

KLEMBEUGELS: DE7025-XJ

De klembeugels (oo) worden gebruikt om de zaag op de standaard te monteren.

ZAAGBLADEN: GEBRUIK ALTIJD 305 mm (12") ZAAGBLADEN MET 30 mm OPNAMEBOORGATEN. NOMINALE SNELHEID MOET TEN MINSTE 4800 ZIJN. Gebruik nooit zaagbladen met een kleinere diameter. Deze zullen nooit goed kunnen worden afgeschermd. Gebruik alleen afkortzaagbladen. Gebruik geen zaagbladen die bedoeld zijn voor overlangse verzaging, combinatiezaagbladen of zaagbladen met grotere hoeken dan 5°.

BESCHRIJVING VAN ZAAGBLADEN		
TOEPASSING	DIAMETER	TANDEN
Constructiezaagbladen (dunne plaat met anti-kleef rand)		
Algemene toepassing	305 mm (12")	40
Fijne afkortzaagsneden	305 mm (12")	60
Zaagbladen voor houtbewerking (geven gladde, schone zaagsneden)		
Fijne afkortzaagsneden	305 mm (12")	80
Non-ferrometalen	305 mm (12")	96

Neem contact op met uw leverancier voor verdere informatie over de geschikte accessoires.

Bescherming van het milieu



Gescheiden afvalinzameling. Dit product mag niet bij het normale huishoudelijke afval worden aangeboden.

Als u op een dag bemerkt dat uw DEWALT product vervangen dient te worden of dat u er verder geen gebruik meer van maakt, mag u het niet als normaal huishoudelijk afval aanbieden. Bied dit product aan bij de gescheiden afvalinzameling.



Gescheiden inzameling van gebruikte producten of verpakkingen maakt het mogelijk dat materiaal kan worden gerecycled en nogmaals gebruikt. Het hergebruik van gerecycled materiaal helpt milieuvuiling te voorkomen en vermindert de vraag naar grondstoffen.

Plaatselijke bepalingen voorzien mogelijk in de gescheiden inzameling van elektrische producten uit een huishouden, of stedelijke inzamelingspunten of bij de detailhandelaar waar u een nieuw product aanschaft.

DEWALT heeft een faciliteit voor het verzamelen van recycelen van DEWALT producten als ze eenmaal het einde van hun levensduur hebben bereikt. Stuur om van deze service gebruik te maken uw product a.u.b. terug naar iedere erkende reparateur die namens ons de verzameling op zich neemt.

U kunt de locatie van de erkende reparateur die het dichtste bij u in de buurt is opzoeken door contact op te nemen met uw plaatselijke DEWALT kantoor zoals vermeld in deze handleiding. Een lijst van erkende DEWALT reparateurs en volledige details over onze after sales service zijn ook te vinden op internet via: www.2helpU.com.

GARANTIE

DEWALT vertrouwt op de kwaliteit van zijn producten en biedt professionele gebruikers van het product een uitstekende garantie. Deze garantieverklaring is een aanvulling op uw contractuele rechten als een professionele gebruiker of uw wettelijke rechten als een particuliere, niet-professionele gebruiker, en is op geen enkele wijze van invloed op deze rechten. De garantie is geldig binnen het grondgebied van de Lidstaten van de Europese Unie en de Europese Vrijhandelszone.

• 30 DAGEN NIET GOED GELD TERUG GARANTIE •

Als u niet geheel tevreden bent over de prestaties van uw DEWALT-gereedschap, kunt u dit compleet met de originele onderdelen, zoals u het hebt aangekocht, binnen 30 dagen, gewoon terugbrengen bij het verkooppunt en omruilen voor een ander stuk gereedschap of tegen restitutie van het aankoopbedrag. Het product mag niet in onredelijke mate zijn versleten en u dient een aankoopbewijs te overleggen.

• EEN JAAR GRATIS ONDERHOUDSCONTRACT •

Als onderhouds- of servicewerkzaamheden nodig zijn voor uw DEWALT-gereedschap, in de 12 maanden na uw aankoop, hebt u recht op één jaar gratis service. Deze zal kosteloos worden uitgevoerd in een DEWALT-servicecentrum. U dient een aankoopbewijs te overleggen. Inclusief arbeidskosten. Exclusief accessoires en reserveonderdelen, tenzij deze defect raakten en onder de garantie vielen.

• EEN JAAR VOLLEDIGE GARANTIE •

Als uw DEWALT-product defect raakt als gevolg van het gebruik van verkeerde materialen of onjuiste constructie binnen 12 maanden na de datum van aankoop, garandeert DEWALT alle defecte onderdelen gratis te vervangen of – naar onze beoordeling – het apparaat gratis te vervangen, op voorwaarde dat:

- Het product niet verkeerd gebruikt is;
- Het product in redelijke mate is versleten;
- Er geen reparaties zijn ondernomen door niet-geautoriseerde personen;
- U een aankoopbewijs kunt overleggen;
- Het product compleet met alle originele onderdelen wordt geretourneerd.

Als u aanspraak wilt maken op de garantie, neem dan contact op met uw leverancier of zoek het officiële DEWALT-servicecentrum bij u in de buurt in de DEWALT-catalogus of neem contact op met het DEWALT-kantoor op het adres dat wordt vermeld in deze handleiding. Een lijst van officiële DEWALT-servicecentra en volledige details over onze after-sales-service zijn ook te vinden op internet via:

www.2helpU.com.

GJÆRSAG DWS780

Gratulerer!

Du har valgt et DEWALT-verktøy. Mange års erfaring, grundig produktutvikling og innovasjon gjør DEWALT til en meget pålitelig partner for profesjonelle brukere av elektrisk verktøy.

Tekniske data

		DWS780
Spenning	V_{AC}	230
Type		10
Motoreffekt	W	1675
Bladdiameter	mm	305
Utsparingsdiameter	mm	30
Bladtykkelse	mm	1,8
Maks blad hastighet	min^{-1}	1900–3800
Maks. snittbredde 90°	mm	349
Maks. gjæringskapasitet 45°	mm	244
Maks kutt dybde 90°	mm	112
Maks. dybde på skråsnitt 45°	mm	56
Gjæringsnitt (ytterstillinger)	venstre	50°
	høyre	60°
Skråsnitt (ytterstillinger)	venstre	49°
	høyre	49°
0° gjæring		
Snittbredde ved maks. høyde 112 mm	mm	299
Snittbredde ved maks. høyde 110 mm	mm	303
Snitthøyde ved maks. bredde 345 mm	mm	76
Venstregjæring 45°		
Snittbredde ved maks. høyde 112 mm	mm	200
Snitthøyde ved maks. bredde 244 mm	mm	76
Høyregjæring 45°		
Snittbredde ved maks. høyde 112 mm	mm	211
Snitthøyde ved maks. bredde 244 mm	mm	76
Venstreavfasing 45°		
Snittbredde ved maks. høyde 63 mm	mm	268
Snitthøyde ved maks. bredde 345 mm	mm	44
Høyreavfasing 45°		
Snittbredde ved maks. høyde 62 mm	mm	193
Snitthøyde ved maks. bredde 345 mm	mm	28
Bremsetid, automatisk elektronisk bladbrems	s	< 10
Vekt	kg	25,4
<hr/>		
L_{PA} (lydtrykk)	dB(A)	93
K_{PA} (lydtrykk usikkerhet)	dB(A)	3,0
L_{WA} (lydeffekt)	dB(A)	100
K_{WA} (lydeffekt usikkerhet)	dB(A)	3,0
<hr/>		
Totalverdier vibrasjon (triax vector sum) bestemt iht. EN 61029:		
Vibrasjonsutslippsverdi a_h		
$a_h =$	m/s^2	< 2,5
Usikkerhet K =	m/s^2	1,5

Nivået for vibrasjonsutslipp angitt i dette informasjonsbladet er blitt målt iht. standardiserte tester gitt i EN 61029, og kan brukes til å sammenligne ett verktøy med et annet. Det kan brukes til forberedende vurdering av eksponering.



ADVARSEL: Angitt nivå for vibrasjonsutslipp gjelder for hovedbruksområdene for verktøyet. Dersom verktøyet brukes i andre bruksområder, med annet tilbehør eller er dårlig vedlikeholdt, kan vibrasjonsutslippene avvike. Dette kan øke eksponeringsnivået betydelig for hele arbeidsperioden.

En vurdering av nivået for vibrasjonseksponeringen bør også tas med i beregningen når verktøyet er slått av eller når det går uten faktisk å gjøre en jobb. Dette kan redusere eksponeringsnivået betydelig for hele arbeidsperioden.

Sett i verk ekstra sikkerhetstiltak for å beskytte operatøren mot følgene fra vibrasjon, som f.eks.: Holde ved like verktøy og tilbehør, holde hendene varme, organisere arbeidsmønster.

Sikringer		
Europa	230 V verktøy	10 Ampere, nettspenning

Definisjoner: Retningslinjer for sikkerhet

Definisjonene under beskriver alvorlighetsgraden for hvert signalkodeord. Vennligst les håndboken og legg merke til disse symbolene.



FARE: Indikerer en overhengende farlig situasjon som **vil** føre til **død eller alvorlige personskader** hvis den ikke avverges.



ADVARSEL: Indikerer en potensielt farlig situasjon som **kan** føre til **død eller alvorlige personskader** hvis den ikke avverges.



FORSIKTIG: Indikerer en potensielt farlig situasjon som **kan** føre til **små eller moderate personskader** hvis den ikke avverges.

MERK: Angir en arbeidsmåte som **ikke er relatert til personskader**, men som **kan** føre til **skader på utstyr** hvis den ikke unngås.



Betegner fare for elektroshokk.



Betegner fare for brann.

EU-samsvarserklæring

MASKINERIDIREKTIV



DWS780

DEWALT erklærer at de produktene som er beskrevet under **Tekniske data** er i samsvar med: 2006/42/EC, EN 61029-1, EN 61029-2-9.

Disse produktene er også i samsvar med direktiv 2004/108/EU og 2011/65/EU. For mer informasjon, vennligst kontakt DEWALT på følgende adresser eller se baksiden av håndboken.

Undertegnede er ansvarlig for sammenstillingen av den tekniske filen og fremsetter denne erklæringen på vegne av DEWALT.

H. Grossmann

Horst Grossmann
Visepresident teknikk og produktutvikling
DEWALT, Richard-Klinger-Strasse 11,
D-65510, Idstein, Tyskland
01.11.2011

Sikkerhetsinstruksjoner



ADVARSEL! Ved bruk av elektrisk verktøy bør grunnleggende sikkerhetstiltak alltid bli fulgt for å redusere risiko for brann, elektrisk støt og personlig skade inkludert følgende.

Les alle disse instruksjonene før du forsøker å bruke dette produktet, og ta vare på disse instruksjonene.

TA VARE PÅ DENNE MANUALEN FOR FREMTIDIG REFERENSE

Generelle Sikkerhetsregler

1. Hold arbeidsområdet ryddig.

Rotete områder og benker kan føre til skader.

2. Ta hensyn til omgivelsene i arbeidsområdet.

Utsett ikke verktøyet for regn. Bruk ikke verktøyet i fuktige eller våte forhold. Hold arbeidsområdet godt opplyst (250–300 lux). Bruk ikke verktøyet på steder hvor det er risiko for brann eller eksplosjon, f.eks. i nærheten av antennerlige væsker og gasser.

3. Beskytt deg mot elektrisk støt.

Unngå kroppskontakt med jordede flater (f.eks. rør, radiatorer, komfyrer og kjøleskap). Når verktøyet blir brukt under ekstreme forhold (f.eks. høy luftfuktighet, når filspen blir produsert osv.), kan strømsikkerheten bli forbedret ved å sette inn en isolerende omformer eller en (FI) jordfeilsbryter.

4. Hold andre personer borte.

La ikke personer, og særlig barn, som ikke er involverte i arbeidet, røre verktøyet eller skjøteledningen og hold dem borte fra arbeidsområdet.

5. Oppbevar verktøy som ikke er i bruk.

Når de ikke er i bruk, må verktøyene oppbevares på et tørt sted og være trygt låst, utenfor bams rekkevidde.

6. Press ikke verktøyet.

Det vil utføre jobben bedre og tryggere i det tempoet det var ment å operere i.

7. Bruk det riktige verktøyet.

Tving ikke små verktøy til å gjøre jobben tiltenkt et kraftigere verktøy. Bruk ikke verktøy til oppgaver som de ikke er beregnet på, bruk for eksempel ikke sirkelsager til å kutte grener på trær eller tømmerstokker.

8. Kle deg riktig.

Bruk ikke løse klær eller smykker, da disse kan sette seg fast i bevegelige deler. Skilfritt fottøy er å anbefale når du arbeider utendørs. Ha på beskyttende hårklede til langt hår.

9. Bruk beskyttende utstyr.

Bruk alltid vernebriller. Bruk ansikts- eller støvmaske hvis arbeidesoperasjonene forårsaker støv eller flyvende partikler. Hvis disse partiklene er veldig varme, bruk også et varmebestandig forkle. Bruk alltid hørselsvern. Bruk alltid vernehjelm.

10. Koble til støvsugingsutstyr.

Hvis anordningene er ustyrt med kobling for støvsugings- og oppsamlingsutstyr, kontroller at disse er tilkoblet og brukt riktig.

11. Vær forsiktig med ledningen.

Rykk aldri i ledningen for å dra den ut av stikkkontakten. Hold ledningen på avstand fra varme, olje og skarpe kanter. Bær aldri verktøyet i ledningen.

12. Beskytt arbeidet.

Hvor det er mulig, bruk klemmer eller en skruestikke for å feste arbeidsstykket. Det er tryggere enn å bruke hånda di, og det frir opp begge hendene til å operere verktøyet.

13. Len deg ikke for mye over.

Oppretthold fotfestet og balansen til enhver tid.

14. Vedlikehold verktøyene godt.

Hold kutteredskaper skarpe og rene for bedre og tryggere yteevne. Følg instruksjonene for smøring og skifting av tilbehør. Inspiser verktøyene periodisk, og, hvis de har skader, reparer dem på et autorisert servicested. Hold alle håndtak og brytere tørre, rene og frie for olje og fett.

15. Koble fra verktøyene.

Når de ikke er i bruk, for ettersyn og når tilbehør som blader, skjær og kniver blir skiftet, koble verktøyene fra strømmen.

16. Fjern justerings- og skrunøkler.

Venn deg til å kontrollere at justeringsnøkler og skrunøkler blir fjernet fra verktøyet før verktøyet blir tatt i bruk.

17. Unngå utilsiktet start.

Bær ikke verktøyet med en finger på bryteren. Vær sikker på at verktøyet er i "av"-posisjon før det blir plugget i.

18. Bruk utendørs skjøteledninger.

Før bruk inspiserer du skjøteledningen og skifter den ut hvis den er skadet. Når verktøyet blir brukt utendørs, bruk kun skjøteledninger som er ment for utendørs bruk og som er riktig merket.

19. Vær oppmerksom.

Følg med på det du gjør. Bruk sunn fornuft. Operer ikke verktøyet når du er trøtt eller er under påvirkning av rusmiddel eller alkohol.

20. Sjekk etter skadde deler.

Før bruk sjekker du verktøyet og nettkabelen nøye for å kontrollere at det virker ordentlig og oppfyller sin tiltenkte funksjon. Sjekk justering av bevegelige deler, festing av bevegelige deler, brukne deler, montering og andre ting som kan påvirke driften. En beskyttelsesplate eller annen del som er skadet, må repareres ordentlig eller bli byttet ut på et autorisert servicesenter med mindre annet er angitt i denne instruksjonsmanualen. Få defekte brytere byttet ut på et autorisert servicesenter. Bruk ikke verktøyet hvis bryteren ikke kan bli slått på og av. Prøv aldri selv å reparere verktøyet.



ADVARSEL! Bruken av ekstrautstyr eller tilbehør eller bruk av dette verktøyet sammen med annet enn det som er anbefalt i denne instruksjonsmanualen, kan føre til risiko for personskade.

21. Få verktøyet ditt reparert av en kvalifisert person.

Dette elektriske verktøyet retter seg etter relevante sikkerhetsforskrifter: Reparasjoner skal kun utføres av kvalifiserte personer som bruker originale reservedeler, ellers kan det resultere i vesentlig fare for brukeren.

Ytterligere Sikkerhetsforskrifter for Gjærings-sager

- Maskinen er utstyrt med en spesiell konfigurert strømledning som kun kan bli byttet ut av produsenten eller en autorisert serviceagent.
- Bruk ikke sagen til å skjære i andre materialer enn de som er anbefalt av produsenten.
- Bruk ikke maskinen uten at beskyttelsesplatene er i posisjon, eller hvis beskyttelsesplatene ikke fungerer eller ikke er ordentlig vedlikeholdt.
- Vær sikker på at armen er forsvarlig festet ved skrårskårne kutt.
- Hold gulvområdet rundt maskinunderlaget godt vedlikeholdt og fritt for løst materiale, f.eks. flis og avkutt.
- Bruk riktig slipte sagblader. Følg maksimum hastighetsmerke på sagbladet.
- Velg et blad tilpasset materialet som skal skjæres.
- Vær sikker på at alle låseknappene og klemmehåndtakene er stramme før en operasjon blir satt igang.
- Plasser ikke noen av hendene i bladområdet når sagen er koblet til den elektriske strømkilden.
- Forsøk ikke brått å stoppe en maskin som er i gang, ved å presse et redskap eller noe annet mot bladet, da alvorlige ulykker kan oppstå.
- Før bruk av noe som helst ekstrautstyr, konsulter instruksjonsmanualen. Uriktig bruk av et ekstrautstyr kan forårsake skade.
- Bruk en holder eller hansker når du tar i et sagblad eller grovt materiale.
- Kontroller at sagbladet er riktig montert før bruk.
- Kontroller at bladet roterer i riktig retning.
- Ikke bruk blader med større eller mindre diameter enn det som er anbefalt. For riktig bladgrad, referer til **tekniske data**. Bruk kun bladene som er spesifisert i denne manualen, som retter seg etter EN 847-1.

- Vurder bruk av spesialdesignede støyreduksjonsblader.
- Ikke bruk HØYHASTIGHETS stålblad.
- Ikke bruk sprukne eller skadde sagblader.
- Ikke bruk slipeskiver eller diamantskiver.
- Bruk aldri sagen din uten sagsnittplaten.
- Før kapping, pass på at maskinen står støtt.
- Løft bladet opp fra sagsnittet på arbeidsstykket før bryteren blir koblet ut.
- Ikke kil noe mot viften for å holde motorakselen.
- Bladbeskyttelsen på sagen løftes automatisk når hodelåsens låsespake trykkes inn og armen tas ned; den senkes ned over bladet når armen løftes.
- Løft aldri bladbeskytteren manuelt med mindre sagen er koblet fra. Bladbeskytteren kan løftes med hånd når det blir installert eller fjernet sagblader eller når sagen blir inspisert.
- Sjekk med jevne mellomrom at motorluftsåpningene er rene og fri for sagflis.
- Skift ut kappeskiven dersom den er slitt. Se den vedlagte listen av reservedeler.
- Koble maskinen fra nettet før det utføres vedlikeholdsarbeid eller når bladet skiftes.
- Utfør aldri rengjørings- eller vedlikeholdsarbeid når verktøyet kjører og hodet ikke er i øvre posisjon.
- Dersom du bruker en LED for å vise kuttelinjen, pass på at LED-en er av klasse 2 i henhold til EN 62471. Ikke skift ut LED-dioden med en annen type. Dersom den er skadet, få LED-en reparert av en autorisert reparatør.
- Den fremre delen av beskytteren er spaltet slik at man kan se mens man kutter. Selv om spaltene dramatisk reduserer flygende partikler, er de åpninger i beskytteren slik at man bør ha på vernebriller hele tiden mens man ser gjennom spaltene.
- Koble sagen til en støvsamleranordning når det skjæres i tre. Vurder alltid faktorer som påvirker støvrisiko, som:
 - type materiale som det skal arbeides på (sponplate produserer mer støv enn tre);
 - hvor skarpt bladet er;
 - riktig justering av sagbladet;
 - støvavsug med lufthastighet ikke under 20 m/s.
- Vær sikker på at uttrekking på stedet så vel som deksel, bafler og sagflisrønner er riktig justert.
- Vennligst vær klar over følgende faktorer som påvirker utsatthet for støy:
 - bruk sagblader som er konstruert for å redusere utstedt støy;
 - bruk kun godt filte sagblader.
- Maskinvedlikehold bør foretas med jevne mellomrom.
- Skaff til veie passende normalt eller nært lys.
- Pass på at eventuelle mellomringer og spindelringer passer for bruken, som angitt i denne håndboken.
- Ikke ta av noe avkapp eller andre deler av arbeidsstykket fra kappeområdet mens verktøyet kjører og sagehodet ikke er øvre posisjon.
- Ikke kapp arbeidsstykker som er under 200 mm.
- Uten ekstra støtte kan verktøyet bruke arbeidsstykker av maksimal størrelse for tverrkapping.
 - Maks høyde: 112 mm
 - Maks bredde: 345 mm
 - Maks lengde: 600 mm
 - Lengre arbeidsstykker må støttes av passende støtteemner f.eks. DE7080-XJ, DE7023-XJ eller DE7033-XJ understell. Arbeidsstykket må alltid klemmes godt fast.
- I tilfelle ulykke eller svikt i verktøyet, slå verktøyet straks av og koble verktøyet fra strømforsyningen.
- Rapportert feilen og merk verktøyet på passende måte for å unngå at andre bruker det defekte verktøyet.

- Dersom sagbladet blokkeres på grunn av unormal skyvekraft ved kutting, slå av verktøyet og koble fra strømforsyningen. Ta bort arbeidsstykket og forsikre deg om at sagbladet løper fritt. Slå på verktøyet og start en ny kapping med redusert skyvekraft.
- Ikke kutt lettmetall-legeringer, spesielt ikke magnesium.
- Når situasjonen tillater det, monter verktøyet på en benk ved hjelp av bolter med diameter 8 mm og lengde 80 mm.
- Pass på at operatøren er skikkelig trent til bruk, justering og drift av maskinen.
- Før du begynner arbeidet, velg riktig sagblad tilpasset materialet som skal kappes.
- Bruk kun sagblad der hastigheten markert på bladet er tilsvarende eller mer enn hastigheten markert på typeskiltet.
- Forsikre deg om at sagmaskinen står på plant underlag før hvert kapp, for å hindre bevegelser.

Ekstra farer

Følgende farer er forbundet med bruk av sager:

- Skader som følge av berøring av roterende deler.

Selv om man følger de relevante sikkerhetsforskrifter og bruker sikkerhetsanordningene, er det visse farer som ikke kan unngås. Disse er:

- Hørselsskader.
- Fare for ulykker forårsaket av de ikke tildekte delene av det roterende sagbladet.
- Fare for skader ved skifting av blad.
- Fare for klemming av fingre når dekslene åpnes.
- Helse-skader som følge av innånding av støv som oppstår ved saging av tre, særlig eik, bjørk og MDF.

Følgende faktorer øker risikoen for pusteproblemer.

- Intet støvavsug tilkoblet ved saging av treverk.
- Utilstrekkelig støvavsug på grunn av urene avtrekksfiltre.

Merking på verktøyet

Følgende piktogrammer vises på verktøyet:



Les instruksjonshåndboken før bruk.



Bruk hørselvern.



Bruk vernebriller.



Bærepunkt.



Hold hendene unna bladet.



Ikke se direkte inn i lyskilden.



Farlig lys-stråling.

DATOKODE PLASSERING (FIG. 1A)

Datokoden (i), som også inkluderer produksjonsåret, er trykket på huset.

Eksempel:

2012 XX XX

Produksjonsår

Pakkens innhold

Pakken inneholder:

- 1 Gjærsag, montert
- 1 Blad nøkkel
- 1 Blad

- 1 Støvpose
- 1 Materialklemme
- 1 Instruksjonshåndbok
- 1 Sammenstillingstegning
- *Se etter skader på verktøyet, deler eller tilbehør som kan ha oppstått under transport.*
- *Ta deg tid til å lese grundig gjennom og forstå denne håndboken før bruk.*

Beskrivelse (fig. 1A–8)



ADVARSEL: Aldri modifierer elektroverktøyet eller noen del av det. Dette kan føre til materiell- eller personskader.

Fig. 1A

- a. Nedre beskyttelse
- b. Hodelåsens låsespake
- c. Betjeningshåndtak
- d. Bærehåndtak
- e. Motor hus
- f. Motor endestykke
- g. Skinne låse knapp
- h. Skrue justering for skinnesett
- i. Datokode
- j. Skinner
- k. Vinkel skala
- l. Låsepinne
- m. Justeringsknapp for anleggsflate
- n. Anleggsflate
- o. Base anlegg
- p. Hånd fordypning
- q. Bord
- r. Benkmonteringshull
- s. Gjæringssskala
- t. Tilkobling for støvkanal
- u. Gjæringslåsehåndtak
- v. Gjæringslåseknapp
- w. Snittplate

Fig. 1B

- x. Avtrekker-bryter
- y. XPS™ av/på bryter
- z. Vingemutter
- aa. Dybdejusteringsskrue
- bb. Sporing stopp
- cc. Bladnøkkel
- dd. Bunnplate
- ee. Skråvinkel låseknapp
- ff. 0° vinkelstopp
- gg. Beltedeksel
- hh. Elektronisk hastighetskontrollhjul

Valgfritt tilleggsutstyr

Fig. 2

- ii. DE7080-XJ forlenger arbeidsstøtte

Fig. 3

- jj. DE7051-XJ Justerbar lengdestopp

Fig. 4

- kk. DE7082-XJ Arbeidsstykke klemme

Fig. 5

- ll. DE7084-XJ Taklistanlegg

Fig. 6

mm. DE7053-XJ Støvpose

Fig. 7

nn. DE7023-XJ / DE7033-XJ Understell

Fig. 8

oo. DE7025-XJ Klemme braketter

TILTENKT BRUK

Din DeWALT DWS780 stikksag er designet for profesjonell kapping av treverk, treprodukter og plast. Den utfører sagingen med enkel, nøyaktig og trygg bruk ved tverruttning, kanting og gjæring.

Denne enheten er designet for bruk med nominell bladdiameter på 305 mm, karbidtannet blad.

IKKE bruk når det er vått eller i nærheten av antennelige væsker eller gasser.

Denne stikksagen er et profesjonelt verktøy.

IKKE la barn komme i kontakt med verktøyet. Uerfarne operatører trenger tilsyn når de bruker dette verktøyet.



ADVARSEL! Ikke bruk verktøyet for andre formål enn beskrevet.

- Dette apparatet er ikke ment for bruk av personer (inkludert barn) med reduserte fysiske, sensoriske eller mentale evner, eller mangel på erfaring og kunnskap, med mindre de får tilsyn av en person ansvarlig for deres sikkerhet. Barn skal aldri forlates alene med dette produktet.

Elektrisk sikkerhet

Den elektriske motoren er blitt konstruert for kun én spenning. Kontroller alltid at strømforsyningen samsvarer med spenningen på merkeskiltet.



Ditt DeWALT-verktøy er dobbeltisolert i samsvar med EN 61029; det trengs derfor ikke noen jordledning.

Dersom tilførselsledningen er skadet, må den byttes i en spesialledning som fås via DeWALT-serviceorganisasjon.

Bruk av skjoteledning

Hvis man trenger en skjoteledning, bruk en godkjent 3-leder skjoteledning egnet for verktøyets strømforbruk (se **Tekniske data**). Minimum størrelse på lederen er 1,5 mm²; maksimum lengde er 30 m.

Alltid vikle ut kabela fullstendig når du bruker en kabeltrommel

MONTERING OG JUSTERING



ADVARSEL: For å redusere faren for personskader, slå av enheten og koble verktøyet fra strømforsyningen før du installerer eller tar av utstyr, før justering eller skifte av oppsett, eller når du foretar reparasjoner. Forsikre deg om at utløserbryteren er i stillingen AV. En utilsiktet oppstart kan føre til personskader.

Pakke ut (fig. 1A, 9)

1. Åpne boksen og løft sagen i det bruksvennlige bærehåndtaket (d), som vist i figur 9.
2. Plasser sagen på et glatt, flatt underlag.
3. Løsne skinnelåsen (g), og skyv saghodet tilbake for å låse det i bakre posisjon.
4. Press lett ned på betjeningshåndtaket (c) og trekk ut låsepinne (l).
5. Slipp opp forsiktig og hold i betjeningshåndtaket, la det løfte seg til full høyde.

Benkmontering (fig. 1A)

Det er hull (r) i alle fire bena for montering på benk. Det er hull av to ulike størrelser for bruk av ulike boltstørrelser. Bruk hvilket som helst hull, det er ikke nødvendig å bruke begge.

Fest alltid sagen godt for å forhindre bevegelser. or å øke mobiliteten kan verktøyet monteres på et stykke kryssfiner, tykkelse 12,5 mm eller mer, som deretter kan klemmes fast på arbeidsbenken eller flyttes til andre arbeidssteder og festes der.

MERK: Ved montering av maskinen på en kryssfinerplate, pass på at monteringskruene ikke stikker ned under platen. Kryssfinerplaten skal ligge flatt mot arbeidsunderlaget. Ved fastklemming av sagen til et arbeidsunderlag, klem alltid bare fast med klempunktene der hullene for monteringskruene er. Fastklemming andre steder vil komme i konflikt med korrekt funksjon av sagen.



FORSIKTIG: For å forhindre låsing og unøyaktigheter, pass på at monteringsflaten ikke er vridd eller ujevn. Dersom sagen vipper på underlaget, plassert et tynt stykke materiale under en av sagens føtter til sagen sitter satbilt på monteringsflaten.

Skifte eller sette på et nytt sagblad

TA AV BLADET (FIG. 10A–10D)



ADVARSEL: For å redusere faren for personskader, slå av enheten og koble verktøyet fra strømforsyningen før du installerer eller tar av utstyr, før justering eller skifte av oppsett, eller når du foretar reparasjoner. Forsikre deg om at utløserbryteren er i stillingen AV. En utilsiktet oppstart kan føre til personskader.

- Trykk aldri inn knappen for sapindellås når bladet er i bruk eller spinner fritt.
- Ikke bruk denne stikksagen til å kutte lettmetall-legeringer og jernholdige metaller (som inneholder jern eller stål), eller murverk eller fibersementprodukter.
- Trykk ned utløseren for hodelåsen (b) for å løsne nedre beskyttelse (a), løft deretter den nedre beskyttelsen så langt det går.

1. Trekk ut støpselet på sagen.
2. Løft armen til øvre posisjon og løft nedre beskyttelse (a) så langt som mulig.
3. Trykk ned spindellåsen (qq) mens du forsiktig roterer bladet for hånd til det går i lås.
4. Hold knappen inntrykket, bruk den andre hånden og nøkkelen (cc) for å løsne bladskruen. (Vri med klokka, venstregjengen.)
5. Ta av bladnøkkelen (pp), ytre klemskiven (rr) og blad (ss). Den indre klemskiven (tt) kan du la være på spindelen.

SETTE PÅ BLADET (FIG. 10A–10D)

1. Trekk ut støpselet på sagen.
2. Med armen løftet og nedre beskyttelse holdt åpen, plasser bladet på spindelen, og sett det på den indre bladklemmen med tennene nederst pekende bakover mot bakenden av sagen.
3. Monter den ytre klemskiven på spindelen.
4. Installer bladskruen, engasjer spindellåsen, stram godt til skruen med nøkkelen (vri mot klokka, venstregjenger).



ADVARSEL! Pass på at bladet alltid bare skiftes på den beskrevne måten. Bruk kun sagblad som spesifisert under **Tekniske data**; kat. nr.: DT4260 anbefales.

Transport av sagen (fig. 1A, 1B)



ADVARSEL: For å redusere faren for alvorlige personskader, ALLTID lås skinnelåsen, gjæringslåsehåndtaket, skråvinkelåsen, låsepinnen og anleggsjusteringene før du transporterer sagen. Bruk aldri beskyttelsen for transport eller løfting.

For enkelt å kunne bære gjærings sagen, er det montert et bærehåndtak (d) på toppen av sagarmen.

- For å transportere sagen, senk hodet og trykk ned låsepinnen (l).
- Lås skinnelåsknappen med saghodet i fremre posisjon, lås gjæringsarmen med full venstre gjæring, skyv anlegget (n) helt inn og lås skråvinkelåsen (ee) med saghodet i vertikal posisjon; da blir sagen så kompakt som mulig.
- Bruk alltid bærehåndtaket (d) eller håndgrepet (p).

Funksjoner og kontroller



ADVARSEL: For å redusere faren for personskader, slå av enheten og koble verktøyet fra strømforsyningen før du installerer eller tar av utstyr, før justering eller skifte av oppsett, eller når du foretar reparasjoner. Forsikre deg om at utløserbryteren er i stillingen AV. En utilsiktet oppstart kan føre til personskader.

GJÆRINGSKONTROLL (FIG. 11)

Gjæringslåshåndtaket (u) og gjæringslåsknappen (v) lar deg stille sagen til 60° høyre og 50° venstre. For å stille gjæring på sagen, skyv inn gjæringslåsknappen og still inn gjæringsvinkel som ønsket på gjæringskalaen (s). Skyv ned gjæringslåshåndtaket for å låse gjæringsvinkelen.

SKRÅVINKEL LÅSEKNAPP (FIG. 1B)

Skråvinkelåsen lar deg stille skråvinkel fra 49° venstre til høyre. For å justere skråvinkel, vri knappen (ee) mot klokka. Saghodet er lett å skråstille til venstre eller høyre når overstyringsknotten for 0° skråvinkel er trukket ut. For stramme til, vri skråvinkelåsen med klokka.

0° SKRÅVINKEL OVERSTYRING (FIG. 1B)

Skråvinkel stopp overstyring (ff) lar deg skråstille sagen til høyre forbi merket for 0°.

Når engsjert, vil sagen automatisk stoppe på 0° når den kommer fra venstre. For midlertidig å beveges forbi 0° til høyre, trekk ut skråvinkelåsen (ee). Når knappen slippes vil overstyringen gå på igjen. Skråvinkel låseknapp kan låses opp ved å vri knappen 180°.

På 0° er overstyringen på plass. For å bruke overstyringen, skråstill sagen litt til venstre.

45° SKRÅVINKEL STOPP OVERSTYRING (FIG. 12)

Det er to spaker for skråvinkelstopp overstyring, en på hver side av sagen. For å skråstille sagen, venstre eller høyre forbi 45°, skyv 45° skråvinkel overstyring spaken (a1) bakover. I bakre posisjon kan sagen skråstilles forbi disse stopperne. Dersom 45° stopp ønskes, trekk overstyringsspak for 45° forover.

LIST SKRÅVINKELSTOPPERE (FIG. 12)

For saging av en flatt liggende taklist, er sagen utstyrt for raskt og nøyaktig å kunne stille inn en liststopp, venstre eller høyre (se **Instruksjoner for saging av taklister som ligger flatt og bruk av sammensatt funksjon**). Taklistvinkelstopp (a3) kan roteres for å komme i kontakt med taklistjusteringsskruen.

For å reversere taklist skråvinkelstopperen, fjern festeskruen, 22,5° skråvinkelsstopperen (a2) og 30° listskråvinkelstopperen (a3). Flipp takliststopp (a3) slik at 33,86° teksten vender opp. Fest skruen på nytt for å sikre den 22,5° skråvinkelstopperen og list skråvinkelstopperen. Nøyaktighetsinnstillingen blir ikke påvirket.

22,5° LIST SKRÅVINKELSTOPPERE (FIG. 12)

Sagen er utformet for raskt og nøyaktig å stille inn 22,5° skråstilling venstre og høyre. Den 22,5° skråvinkelstopperen (a2) kan roteres for å komme i kontakt med taklist justeringsskruen (zz).

SKINNELÅSKNAPP (FIG. 1A)

Skinnelåsknappen (g) lar deg låse saghodet godt slik at den ikke skli på skinnene (j). Dette er nødvendig for visse typer kapp og når sagen transporteres.

SPORSTOPPER (FIG. 1B)

Sporstopperen (bb) lar deg begrense bladets kuttdybde. Stopperen er nyttige ved sporsaging og høye vertikale kapp. Roter sporstopperen fremover og juster dybdejusteringsskruen (aa) for å stille inn ønsket kappdybde. For låse justeringen, stram vingemutteren (z). Rotering av sporstopperen mot bakre delen av sagen omgår sporstopperfunksjonen. Dersom dybdejusteringsskruen er for stram til å løsne for hånd, kan den medfølgende bladnøkkelen (cc) brukes for å løsne skruen.

LÅSEPINNE (FIG. 1A)



ADVARSEL: Låsepinnen skal KUN brukes når sagen bæres eller oppbevares. Bruk ALDRI låsepinnen for kapping.

For å låse saghodet i ned-stilling trykk saghodet ned, trykk låsepinnen (l) inn og slipp saghodet. Dette holder saghodet trygt nede for flytting av sagen fra sted til sted. For å slippe trykk saghodet ned og dra ut pinnen.

SKYVELÅSSPAK (FIG. 13, 23)

Skyvelåsspaken (a6) plasserer sagen i en posisjon som maksimerer kapping av basislister ved vertikal kapping, som vist i figur 23.

Justering

Gjærings-sagen er helt og nøyaktig justert på fabrikken når den er produsert- Dersom en ny justering trenges grunnet forsendelsen og håndtering eller annen årsak følg anvisningene nedenfor for å justere sagen. Når disse justeringer er gjort skal sagen forbli nøyaktig.

JUSTERING AV GJÆRINGSSKALA (FIG. 11, 14)

1. Lås opp gjæringslåseshåndtaket (u) og sving gjæringslåsen til gjæringslåsknappen (v) låser i 0° posisjon. Ikke lås gjæringslåseshåndtaket.
2. Sett en vinkelhake mot sagens anlegg og bladet, som vist. (Ikke berør tuppene på bladtennene med vinkelhaken. Det vil i så fall føre til unøyaktig måling.)
3. IDersom sagbladet ikke er nøyaktig vinkelrett på anlegget, løsne de fire skruene (ww) som holder gjæringskalaen (s) og beveg gjæringslåseshåndtaket og skalaen til venstre eller høyre til bladet er vinkelrett på anlegget, som målt med vinkelhaken.
4. Stram til igjen de fire skruene. Ikke bry deg med plassering av gjæringspekeren (uu) på dette tidspunkt.

JUSTERING AV GJÆRINGSPEKER (FIG. 11)

1. Lås opp gjæringslåseshåndtaket (u) for å flytte gjæringsarmen til null posisjonen.
2. Med gjæringslåseshåndtaket låst opp la gjæringsklinken smekke på plass mens du roterer gjæringsarmen til null.
3. Se på gjæringspekeren (uu) og gjæringskalaen (s) vist i figur 11. Dersom pekeren ikke viser nøyaktig null løsne gjæringspekerringen (v v) som holder pekeren på plass, flytt pekeren og stram skruen.

JUSTERING AV SKRÅVINKEL NORMALT MOT BORDET (FIG. 1A, 1B, 12, 15)

1. For å rette inn bladet normalt mot bordet, lås armen i nede posisjon med låsepinnen (l).
2. Sett en vinkelhake mot bladet, pass på at vinkelhaken ikke står mot tuppen på en tann.
3. Løsne skråvinkelåseknapp (ee) og sikre at armen er fast mot 0° skråvinkelstopper.
4. Roter 0° skråvinkeljusteringsskrue (a5) med 13 mm (1/2") bladnøkkel (cc) som nødvendig for at bladet skal være på 0° mot bordet.

SKRÅVINKELPEKER JUSTERING (FIG. 12)

Dersom skråvinkelpekeren (yy) ikke viser null, løsne hver skrue (xx) som holder hver skråvinkelpeker på plass og flytt dem som nødvendig. Pass på at 0° skråvinkel er korrekt og at skråvinkelpekerne er stilt inn før du justerer noen andre skråvinkelskruer.

SKRÅVINKELSTOPP 45° HØYRE OG VENSTRE, JUSTERING (FIG. 1B, 12)

For å justere høyre 45° skråvinkelstopper:

1. Løsne skråvinkelstoppeknapp (ee) og trekk ut 0° skråvinkelstopper (ff) for å overstyre 0° skråvinkelstopper.
2. Når sagen er helt til høyre, dersom skråvinkelpekeren (yy) ikke viser nøyaktig 45°, vri venstre 45° skråvinkel justeringsskrue (a4) med 13 mm (1/2") blad-nøkkel (cc) til skråvinkelpekeren viser 45°.

For å justere venstre 45° skråvinkelstopper:

1. Løsne skråvinkel låseknapp og vipp hodet til venstre.
2. Dersom skråvinkelpekeren ikke viser nøyaktig 45°, vri høyre 45° skråvinkel justeringsskrue til skråvinkelpekeren viser 45°.

JUSTER SKRÅVINKELSTOPPER TIL 22,5° (ELLER 30°) (FIG. 1B, 12)

MERK: Juster skråvinklene kun etter justering av 0° skråvinkel og skråvinkelpekeren.

For å stille inn venstre 22,5° skråvinkel, flipp ut venstre 22,5° skråvinkelstopper (a2). Løsne skråvinkel låseknapp (ee) og vipp hodet helt til venstre. Dersom skråvinkelpeker (yy) ikke viser nøyaktig 22,5°, vri justeringsskruen (zz) i kontakt med stopperen med en 10 mm (7/16") nøkkel til skråvinkelpekeren viser 22,5°.

For å stille inn høyre 22,5° skråvinkel, flipp ut høyre 22,5° skråvinkelstopper. Løsne skråvinkel låseknapp og trekk ut 0° skråvinkelstopper (ff) for å overstyre 0° skråvinkelstopper. Når sagen er helt til høyre, dersom skråvinkelpekeren ikke viser nøyaktig 22,5°, vri justeringsskruen i kontakt med stopperen med en 10 mm (7/16") nøkkel til skråvinkelpekeren viser nøyaktig 22,5°.

JUSTERING AV ANLEGG (FIG. 1A)

Øvre del av anlegget kan justeres for å gi klaring, og lar sagen stilles skrått til hele 49° til venstre og høyre.

1. For å justere hvert anlegg (n), løsne anleggets justeringsskrue (m) og skyv anlegget utover.
2. Gjør en test med sagen avslått og kontroller klaringen.
3. Juster anlegget så nært til bladet som praktisk mulig for å gi maksimal støtte til arbeidsstykket, uten å komme i konflikt med armens opp og ned bevegelse.
4. Stram til justeringsknappen for anlegget (i).
5. Når arbeidet med skråstilling er ferdig, sett på plass igjen anlegget.

For visse typer kutt, kan det være ønskelig å sette anlegget nærmere bladet. For å gjøre det, skru ut anleggets justeringsknotter (m) to omdreining og flytt anlegget nærmere bladet forbi den vanlig grensen, og trekk til igjen anleggets justeringsknotter. Gjør en test først for å sjekke at bladet ikke er i kontakt med anlegget.

MERK: Sporene på anlegget kan fylles med sagflis. Bruk lavtrykk luft for å rengjøre anleggssporene.

FUNKSJON AV BESKYTTELSE OG SYNLIGHET (FIG. 1A)

Nedre beskyttelse (a) på sagen er designet for automatisk å frilegge bladet når armen går ned, og for å dekke bladet når armen løftes.

Beskyttelsen kan løftes for hånd når du installerer eller fjerner sagblader for inspeksjon av sagen. LØFT ALDRI NEDRE BESKYTTELSE MANUELT UTEN AT BLADET STÅR STILLE.

JUSTERING AV SPORPLATE (FIG. 1A)

For justering av sporplatene (w), løsne skruene som holder sporplatene på plass. Juster slik at sporplatene er så nære som mulig uten å påvirke bladets bevegelse.

Dersom det ønskes sporbredde på null, juster sporplatene så nær hverandre som mulig. Du kan nå sage langsomt med sagbladet og få den smaleste åpningen mellom bladet og sporplatene.

JUSTERING AV SKINNEBESKYTTELSE (FIG. 1A)

Kontrollere skinnene (j) regelmessig for slark og klaring.

Høyre skinne kan justeres med settskruen (h). For å redusere klaringen, bruk en 4 mm sekskantnøkkel og roter settskruen med klokka gradvis, mens du skyver saghodet frem og tilbake.

JUSTERING AV GJÆRINGSLÅS (FIG. 1A, 16)

Gjæringslåsstangen (a7) bør justeres dersom bordet på sagen kan beveges når gjæringslåseshåndtaket er låst (nede).

1. Sett gjæringslåseshåndtaket (u) i åpen posisjon (opp).
2. Bruk en 13 mm (1/2") åpen nøkkel for å løsne låsemutteren (a8) på gjæringslåsestangen.
3. Med en skrutrekker, trekk til gjæringslåsestangen ved å vri med klokka som vist i figur 16. Vri stangen til den sitter fast, og skru så mot klokka en omdreining.
4. Lås gjæringslåsen til en ikke-fast måling på gjæringskalaen – for eksempel 34° – og pass på at bordet da ikke roterer.
5. Trekk til låsemutteren.

Før maskinen tas i bruk

- Installer passende sagblad. Ikke bruk for slitte blader. Verktøyet maksimum rotasjonshastighet må ikke overgå sagbladets. Ikke bruk slipeskiver.
- Ikke forsøk å skjære svært små arbeidsstykker.
- La bladet arbeide uten å tvinge arbeidsstykket inn mot sagbladet.
- La motoren nå normal hastighet før du begynner å skjære.
- Kontroller at alle låseskruer og låsehandtak er trukket til.
- Spenn fast arbeidsstykket.

- Selv om sagen kan skjære i tre og mange ikke-metalliske materialer, gjelder disse betjeningsinstruksjonene bare for skjæring i tre. De samme retningslinjene gjelder for andre materialer. Ikke kapp jernholdige materialer (jern og stål), fibersement eller murprodukter med denne sagen!
- Bruk alltid snittplaten. Ikke bruk maskinen hvis sporet i snittplaten er bredere enn 10 mm.

BRUK

Bruksanvisning



ADVARSEL: Ta alltid hensyn til sikkerhetsinstruksjonene og gjeldende forskrifter.



ADVARSEL: For å redusere faren for personskader, slå av enheten og koble verktøyet fra strømforsyningen før du installerer eller tar av utstyr, før justering eller skifte av oppsett, eller når du foretar reparasjoner. Forsikre deg om at utløserbryteren er i stillingen AV. En utilsiktet oppstart kan føre til personskader.

Se **Sagblader** under **Ekstra tilbehør** for å velge et blad som best passer for dine behov.

Pass på at verktøyet er plassert så det sikrer ergonomiske forhold når det gjelder bordhøyde og stabilitet. Verktøyet skal plasseres slik at operatøren har en god oversikt og nok fri plass rundt verktøyet, slik at arbeidsstykket kan håndteres uten hinder.

For å redusere effekten av vibrasjoner, pass på at omgivelsene ikke er for kalde, at verktøy og tilbehør er godt vedlikeholdt og at arbeidsstykket størrelse er passende for dette verktøyet.

Oppmerksomheten til brukere i Storbritannia blir rettet mot "maskinreguleringer for trearbeid 1974" og alle påfølgende tilføyelser.

Koble sagen til vanlig stikkontakt med 60 Hz. Se typeskiltet for info om spenning. Pass på at kabelen ikke kommer i veien ved arbeidet.

Korrekt posisjon av kropp og hender (fig. 17A, 17B)



ADVARSEL: For å redusere faren for alvorlig personskade, **BRUK ALLTID** korrekt håndposisjon som vist i fig. 17A.



ADVARSEL: For å redusere faren for personskade, skal man **ALLTID** holde godt fast, for å være forberedt på en plutselig reaksjon.

- Plasser aldri hendene nær kappeområdet. Ikke plasser hendene nærmere bladet enn 152 mm (6").
- Hold arbeidsstykket fast mot bordet og anlegget under kapping. Hold hendene på plass inntil bryteren er sluppet og bladet har stoppet helt.
- GJØR ALLTID EN TEST (UTEN STRØM) FØR ET VIRKELIG KUTT, SLIK AT DU KAN SJEKKE BLADETS RUTE. IKKE KRYSS HENDENE, SOM VIST I FIGUR 17B.
- Hold begge beina godt på bakken og hold riktig balanse. Når du beveger gjæringsarmen til venstre og høyre, følg den og stå litt til siden for bladet.
- Sikt gjennom sporene i beskyttelsen når du skal følge en linje.

Slå på og av (fig. 1B)

For å bruke verktøyet, klem avtrekksbryteren (x). For å slå av verktøyet, slipp avtrekksbryteren.

La bladet komme til full hastighet før du starter å sage.

Slipp avtrekkerbryteren og la bremsen stoppe bladet helt før du løfter saghodet.

Det er et hull i avtrekkerbryteren for å kunne sette inn en hengelås for låsing av sagen.

STILLE INN VARIABEL HASTIGHET (FIG. 1B)

Hjulet for turtallsregulering (hh) kan brukes til forhåndsinnstilling av maks. hastighet.

- Drei turtallsregulatoren (hh) til ønsket område, som angis ved et nummer.
- Bruk høye hastigheter for saging i myke materialer så som tre. Bruk lave hastigheter for å sage i metall.

Bruk av XPS™ LED arbeidslýssystem (fig. 1A, 1B)

MERK: Gjærings sagen må være koblet til en strømkilde.

XPS™ LED arbeidslýssystem er utstyrt med en på/av bryter (y). XPS™ LED arbeidslýssystem er uavhengig av gjærings sagen avtrekkerbryter. Lyset behøver ikke være på for å kunne bruke sagen

For å kutte langs en trukket linje på et trestykke:

1. Slå på XPS™ systemet, trekk ned betjeningshåndtaket (c) for å sette sagbladet nært trestykket. Skyggen av bladet vil vises på trestykket.
2. Rett inn streken langs kanten av bladets skygge. Du kan måtte justere gjærings- eller skråvinkel for å kunne følge streken nøyaktig.,

Basis saging (fig. 1A, 1B, 18, 19)

Dersom skyvefunksjonen ikke brukes, pass på at saghodet er skjovet så langt tilbake som mulig og at skinnelåsknappen (g) er strammet til. Dette vil hindre at sagen sklir langs skinnen etterhvert som arbeidsstykket engasjeres.

Kapping av flere stykker anbefales ikke, men kan gjøres trygt ved å sikre at hvert stykke holdes fast mot bordet og anlegget.

RETT VERTIKALT TVERRKUTT

1. Still inn og lås gjæringsarmen på null, og hold trestykket fast mot bordet (q) og mot anlegget (n).
2. Med skinnelåsknappen (g) strammet, slå på sagen ved å trykke inn avtrekkerbryteren (x).
3. Når sagen er kommet i hastighet, senk armen mykt og langsomt for å kappe gjennom trestykket. La bladet stoppe helt før du løfter armen.

SKYVENDE TVERRKUTT

Ved kapping av noe større enn 51 x 150 mm (2" x 6" [51 x 105 mm (2" x 4") ved 45° gjæring]), bruk en ut-ned-tilbake bevegelse med skinnelåsknappen (g) løsnet (fig. 18).

Trekk sagen ut mot deg, senk saghodet mot arbeidsstykket, og skyv langsomt sagen tilbake for å fullføre kuttet.

Ikke la sagen komme i direkte kontakt med toppen av arbeidsstykket når du trekker ut. Sagen kan "løpe" mot deg, og føre til personskade eller skader på arbeidsstykket.

GJÆRET TVERRKUTT

Gjæringsvinkel er ofte 45° for å lage hjørner, men kan stilles inn hele veien fra null til 50° venstre eller 60° høyre. Gå frem som for et rett vertikalt tverrkutt.

Når du utfører et gjæringskutt på arbeidsstykker bredere enn 51 x 105 mm (2" x 4") som er kortere av lengde, legg alltid den lengste siden mot anlegget (fig. 19).

AVFASING (SKRÅVINKEL)

Skråvinkler kan stilles fra 49° høyre til 49° venstre og kan kappes med gjæringsarmen satt mellom 50° venstre eller 60° høyre. Se avsnittet **Funksjoner og kontroller** for detaljerte instruksjoner om skråvinkelsystemet

1. Løsen skråstillingslåsen (ee), og beveg bladet til venstre eller høyre som ønsket. Det er nødvendig å bevege anlegget (n) for å gi klaring. Stram anleggets justeringsskrue (m) etter posisjonering av anlegget.
2. Stram skråvinkellåsen godt.

Ved noen ekstreme vinkler, kan høyre eller venstre anlegg måtte tas av. Se **Justering av anlegg** i avsnittet **Justeringer** for viktig informasjon om justering av føringer for visse skråkutt.

For å ta av venstre eller høyre anlegg, skru ut anleggets justeringsknapp (m) flere omdreininger og skyv ut anlegget.

SPORSAGING (FIG. 1B)

Sagen er utstyrt med en sporstopper (bb), dybdejusteringsskrue (aa) og vingemutter (z) for å utføre sporsaging.

- Flipp sporstopperen (bb) mot fronten av sagen.
- Juster vingemutteren (z) og dybdejusteringsskruen (aa) for å stille inn dybden av sporet.
- Plasser et stykke skrapmateriale på omtrent 5 cm mellom anlegget og arbeidsstykket for å utføre et rett sporkutt.

KVALITET PÅ KUTT

Glatthet av et kutt avhenger av flere variabler, så som materialet det sages i, bladtype, bladskarphet og sagehastighet.

Når du ønsker glatte kutt for listverk og annet presisjonsarbeide, bruk et skarpt blad (60 tenner carbide) og en langsom, jevn sagehastighet for å få best mulig resultat.



ADVARSEL: Pass på at arbeidsstykket ikke flytter seg mens du skjærer. Spenn det godt fast. La alltid sagbladet stoppe helt før du hever betjeningsarmen. Hvis små trefliser fortsatt blir revet ut på baksiden av arbeidsstykket, kan du sette på et stykke maskeringstape der du skal skjære i arbeidsstykket. Skjær gjennom tapen, og fjern forsiktig tapen til slutt.

Feste av arbeidsstykket (fig. 4)



ADVARSEL: Et fastklemt, balansert og sikret arbeidsstykke kan bli ubalansert etter at et kutt er utført. En ubalansert belastning kan tippe sagen eller det som sagen er festet til, så som et bord eller arbeidsbenk. Når du gjør et kutt som kan føre til ubalanse, støtt opp arbeidsstykket godt og sikre at sagen er godt boltet til et stabilt underlag. Det kan resultere i personskade.



ADVARSEL: Klemfoten skal være fastklemt over basis av sagen når klemmen brukes. Klem alltid fast arbeidsstykket til basis av sagen – ikke til noen annen del av arbeidsområdet. Pass på at klemfoten ikke er klemt mot kanten av basis på sagen.



FORSIKTIG: Bruk alltid en materialholder/klemme for å holde kontroll og redusere faren for personskader og skader på arbeidsstykket.

Bruk materialklemmen (kk) som leveres med sagen. Venstre eller høyre anlegg kan skyves fra side til side som hjelp ved fastklemmingen. Andre hjelpemidler som fjærklemmer, klemstenger eller C-klemmer kan være passende for visse størrelser og former på materialet.

FOR Å INSTALLERE KLEMMEN

1. Sett den inn i hullet bak anlegget. Klemmen skal peke bakover mot bakenden av gjæringsagen. Sporet på klemstangen skal være helt innskjøvet i basisen. Pass på at sporet er fullt innskjøvet i basis på gjæringsagen. Dersom sporet er synlig vil ikke klemmen være sikret.
2. Roter klemmen 180° mot fronten av gjæringsagen.
3. Løsne knotten for å justere klemmen opp eller ned, og bruk finjusteringsknappen for å klemme fast arbeidsstykket.

MERK: Plasser klemmen på motsatt side av basisen ved skråsaging. GJØR ALLTID EN TEST (UTEN STRØM) FØR ET VIRKELIG KUTT, SLIK AT DU KAN SJEKKE BLADETS RUTE. SIKRE AT KLEMMEN IKKE KOMMER I VEIEN FOR FUNKSJONEN AV SAGEN ELLER ANLEGGET.

Støtte for lange stykker (fig. 7)

STØTT ALLTID OPP LANGE STYKKER

For best resultat, bruk DE7023-XJ eller DE7033 understell (nn) for å utvide bordbredden på sagen. Støtt opp lange arbeidsstykker ved hjelp av praktiske løsninger som en sagbukk eller lignende, for å hindre at endene henger ned.

Saging av billedrammer, bokser og andre firkantede objekter (fig. 20, 21)

Prøv noen enkle prosjekter på skrap for å få "følelsen" med sagen. Denne sagen er perfekt for å sage hjørner som vist i figur 20.

Skisse A i figur 21 viser en skjøt laget med metode med skråvinkeljustering. Den viste skjøten kan lages med begge metodene.

- Bruk av skråvinkeljustering.
 - Skråvinkel for de to platene justeres til 45° hver, som gir et hjørne på 90°.
 - Gjæringsarmen er låst på null og skråvinkel er låst på 45°.
 - Trestykket er posisjonert med den brede flate siden mot bordet, og den smale kanten mot anlegget.
- Bruk av gjæringsjustering:
 - Samme kutt kan gjøres ved høyre eller venstre gjæring med den brede flaten mot anlegget.

Kapping av lister og andre rammer (fig. 21)

Skisse B i figur 21 viser en skjøt laget ved å sette gjæringsarmen med 45° for å skjote de to stykkene til et 90° hjørne. For å lage denne typen skjøt, sett skråvinkel til null og gjæringsarmen 45°. Trestykket er også nå posisjonert med den brede flate siden mot bordet, og den smale kanten mot anlegget.

De to skissene i figur 21 er kun for firkantede objekter. Når det er et annet antall sider, må skråvinkel og gjæringsvinkel endres. Tabellen under gir korrekt vinkel for et utvalg former, forutsatt at alle sidene har lik lengde.

ANTALL sider	GJÆRINGS- ELLER SKRÅ-VINKEL
4	45°
5	36°
6	30°
7	25,7°
8	22,5°
9	20°
10	18°

For former som ikke vises i tabellen, bruk følgende formel: 180° dividert på antall sider gir deg gjæringen (dersom materialet kappes vertikalt) eller skråvinkelen (dersom materialet kappes når det ligger flatt).

Saging av sammensatte gjæringer (fig. 22)

En sammensatt gjæring er et kutt satt sammen av en gjæringsvinkel og en skråvinkel samtidig. Dette er den typen kutt som brukes for å lage rammer eller bokser med skråstilte sider som den vist i figur 22.

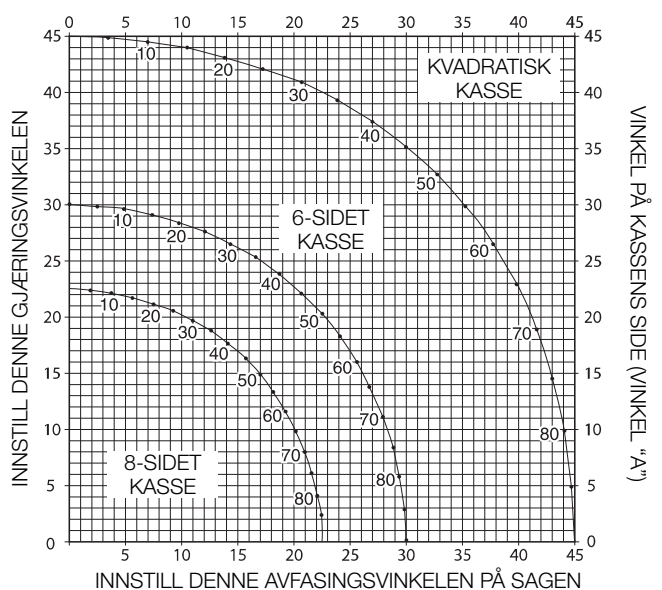


ADVARSEL: Dersom kappevinkelen varierer fra kutt til kutt, kontroller at gjæringslåseknotten og gjæringslåsehåndtsaket er godt festet. De skal låses etter hver endring som gjøres på gjærings- eller skråvinkel.

Tabellen (tabell 1) vist under hjelper deg å sette korrekt gjæring og skråstilling for vanlige sammensatte gjæringskutt.

- Velg ønsket vinkel A (fig. 22) for ditt prosjekt og finn den vinkelen på den aktuelle buen i tabellen.
- Fra det punktet, følg tabellen rett ned for å finne korrekt skråvinkel, og rett over for å finne korrekt gjæringsvinkel.
- Still inn sagen til de angitte vinklene og gjør et par prøve-kapp. Øv deg på å sette sammen de kappede bitene.

Eksempel: For å lage en boks med 4 sider med 26° ytre vinkler (vinkel A, fig. 22), bruk øvre høyre bue. Finn 26° på bueskalaen. Følg den horisontale kryssende linjen til en av sidene for å finne innstilling av gjæringsvinkel på sagen (42°). På samme måte følg den vertikalt kryssende linjen til topp eller bunn for å finne innstilling av skråvinkel på sagen (18°). Gjør alltid noen testkutt på skrapmateriale for å verifisere at innstillingene på sagen er korrekte.



Saging av basis lister (fig. 13, 23)

- Rette 90° kapp:
 - Plasser trestykket mot anlegget og hold det på plass som vist i figur 23. Slå på sagen, la bladet få full hastighet og senk armen jevnt gjennom kuttet.

KAPPE BASISLISTER FRA 76 mm OPP TIL 171 mm (3" OPP TIL 6,75") HØYT VERTIKALT MOT ANLEGGET

MERK: Bruk skyvelåsspaken (a6), vist i figur 13, ved kapping av basislister fra 76 mm til 171 mm (3" to 6,75") høyt vertikalt mot anlegget.

Plasser materialet som vist i figur 23.

Alle kapp skal gjøres med baksiden av listen mot anlegget, og med bunnen av listen mot bordet.

	INNVEDIG HJØRNE	UTVENDIG HJØRNE
Venstre Side	Gjæring venstre 45° Bruker venstre side av kuttet	Gjæring høyre 45° Bruker venstre side av kuttet
Høyre Side	Gjæring høyre 45° Bruker høyre side av kuttet	Gjæring venstre 45° Bruker høyre side av kuttet

Materiale opp til 171 mm (6,75") kan kappes som beskrevet over.

Sage taklister (fig. 1A, 5, 24A, 24B)

Din gjærings-sage er godt utstyrt for oppgaven med å sage taklister. For å passe godt, må taklisten sages med sammensatt gjæring med ekstrem nøyaktighet.

Din gjærings-sage har en spesielt innstilt gjæringslås for gjæringsvinkel 31,62° venstre og høyre, for korrekt saging av taklister med korrekt vinkel, og med skråvinkelstoppere på 33,86° venstre og høyre. Det er også et merke på gjæringskalaen (k) på 33,9°. Tabellen under gir deg korrekte innstillinger for saging av taklister.

MERK: Testing med skrapmateriale er svært viktig!

INSTRUKSJONER FOR SAGING AV TAKLISTER SOM LIGGER FLATT, OG BRUK AV SAMMENSATT FUNKSJON (FIG. 24A)

- Taklisten skal ligge flatt med den brede baksiden ned mot bordet.
- Legg toppen av taklisten mot anlegget.
- Innstillingene under er for 45° vinklet taklist.

	INNVEDIG HJØRNE	UTVENDIG HJØRNE
Venstre Side	Gjæring venstre 30° Gjæringsbord satt på høyre 35,26° Bruk venstre ende av kappet	Gjæring høyre 30° Gjæringsbord satt på venstre 35,26° Bruk venstre ende av kappet
Høyre Side	Gjæring høyre 30° Gjæringsbord satt på venstre 35,26° Bruk høyre ende av kappet	Gjæring venstre 30° Gjæringsbord satt på høyre 35,26° Bruk høyre ende av kappet

- Innstillingene under er for taklist med 52° vinkler på toppen og 38° vinkler på bunnen.

	INNVEDIG HJØRNE	UTVENDIG HJØRNE
Venstre Side	Gjæring venstre 33,9° Gjæringsbord satt til høyre 31,62° Bruk venstre ende av kappet	Gjæring høyre 33,9° Gjæringsbord satt til venstre 31,62° Bruk venstre ende av kappet
Høyre Side	Gjæring høyre 33,9° Gjæringsbord satt til venstre 31,62° Bruk høyre ende av kappet	Gjæring venstre 33,9° Gjæringsbord satt til høyre 31,62° Bruk høyre ende av kappet

ALTERNATIV METODE FOR SAGING AV TAKLISTER (FIG. 5)

Saging av taklister med denne metoden krever ikke gjæringskutt. Mindre endringer av gjæringsvinkelen kan gjøres uten å påvirke skråvinkelen. Dersom det er andre hjørner enn 90°, kan sagen raskt og enkelt justeres for det.

Bruk av DW7084 tilbehør anleggfor taklister (II) anbefales sterkt, på grunn av den store graden av nøyaktighet og enkelhet det gir (fig. 5).

INSTRUKSER FOR SAGING AV TAKLISTER MED VINKLING MELLOM ANLEGG OG BUNNPLATEN PÅ SAGEN FOR ALLE KAPP (FIG. 24B)

- Sett listen i vinkel slik at bunnen av listen (den delen som ligger mot veggen ved montering) er mot anlegget, og toppen av listen hviler mot sagbordet.
- De vinklede "flatene" på baksiden av taklisten skal ligge rett an mot anlegget og sagbordet.

	INNVEDIG HJØRNE	UTVENDIG HJØRNE
Venstre Side	Gjæring høyre 45° Bruker høyre side av kuttet	Gjæring venstre 45° Bruker høyre side av kuttet
Høyre Side	Gjæring venstre 45° Bruker venstre side av kuttet	Gjæring høyre 45° Bruker venstre side av kuttet

Spesialkutt



ADVARSEL: Foreta aldri noen kutt ute at materialet er festet til bordet og mot anlegget.

SAGING AV ALUMINIUM (FIG. 25A, 25B)

BRUK ALLTID ET PASSENDE SAGBLAD SOM ER SPESIELT PRODUSERT FOR SAGING AV ALUMINIUM.

Visse arbeidsstykker kan kreve bruk av en klemme for å hindre bevegelse under sagingen. Posisjoner materialet slik at du kapper det tynneste tverrsnittet, som vist i figur 25A. Figur 25B viser en feil måte å kutte slike tverrsnitt.

Bruk smøring med voksstift ved kapping av aluminium. Påfør voksstiften direkte på sagbladet (ss) før saging. Bruk aldri voksstiften på et blad i bevegelse. Voksen gir passende smøring og holder spon fra å klebe til bladet.

BØYD MATERIALE (FIG. 26A, 26B)

Ved saging av bøyd materiale, plasser det alltid som vist i figur 26A og aldri som vist i figur 26B. Plassering av materialet på feil måte vil føre til at det klemmer bladet.

KAPPING AV PLASTRØR OG ANDRE RUNDE MATERIALER

Plastrør kan enkelt kappes med sagen. Den kappes på same måte som treverk og **klemmes eller holdes fast mot anlegget for å hindre at den ruller**. Dette er svært viktig ved vinkelkutt.

SAGING AV STORE MATERIALER (FIG. 27)

Av og til vil du få et trestykke som er litt for stort for å passe under nedre beskyttelse. Dersom dette skjer, sett høyre tommel på øvre side av beskyttelsen (a) og rull opp beskyttelsen nok til å gå klar av arbeidsstykket, som vist i figur 27. Unngå helst å gjøre dette men om nødvendig fungerer det bra og sagen kan gjøre et større kutt. **ALDRI BIND, TAPE ELLER PÅ ANNEN MÅTE HOLD BESKYTTELSEN PERMANENT ÅPEN VED BRUK AV SAGEN.**

SPESIELT OPPSETT FOR BREDE TVERRKUTT (FIG. 28A, 28B)

Du kan sage svært brede (opp til 409 mm [16,1"]) arbeidsstykker ved bruk av et spesielt oppsett. For å sette opp sagen for slike arbeidsstykker, følg disse trinnene:

- Ta av både venstre og høyre skyveanlegg fra sagen og legg bort. For å ta av, skru løs anleggets justeringsknøtter (m) flere omdreininger og skyv hvert anlegg utover. Juster og lås gjæringskontrollen slik at den er på 0° gjæring.
- Lag en plattform ved hjelp av et stykke av 38 mm (1,5") sponplate eller tilsvarende flat sterk 38 mm treplate til dimensjonene 368 x 14,5 x 26 Plattformen må være flat, ellers kan materialet bevege seg under saging og føre til personskade.
- Monter 368 x 660 mm (14,5" x 26") plattformen til sagen ved bruk av fire 76,2 mm (3") lange treskruer gjennom hullene (a9) i basisanlegget (o) (fig. 28A). Fire skruer må festes godt for å feste materialet. Når det spesielle oppsettet benyttes, vil plattformen kappes i to deler. Pass på at skruene er trukket godt til, ellers vil materialet løsne og kan føre til personskade. Pass på at plattformen er fasst flatt mot bordet, mot anlegget og sentrert likt fra venstre til høyre.



ADVARSEL: Påse at sagen er montert forsvarlig på en stabil, plan flate. Hvis dette ikke gjøres kan sagen bli ustabil og falle, og forårsake personskader.

- Legg arbeidsstykket som skal sages på toppen av plattformen som nå er montert på bordet. Pass på at arbeidsstykket er fast mot baksiden av basisanlegget (o) (fig. 28B).
- Fest materialet for kapping. Sag langsomt gjennom materialet ved hjelp av en ut-ned-tilbake bevegelse. Dersom det ikke er klemt ordentlig fast eller du sager for langsomt, kan materialet løsne og føre til personskade.

Etter flere kutt er utført med forskjellige gjærevinkler utover 0°, kan plattformen være svekket og ikke støtte materialet ordentlig. Sett inn en ny, ubrukt plattform på sagen etter å ha forhåndsinnstilt ønsket gjærevinkel.



FORSIKTIG: Bruk av en plattform med flere sagsnitt kan forårsake tap av kontroll over materialet og mulige skader.

VEDLIKEHOLD

Ditt DEWALT elektriske verktøy er designet for å virke over en lang tidsperiode med et minimum av vedlikehold. Kontinuerlig tilfredsstillende drift avhenger av tilfredsstillende stell av verktøyet og regelmessig renhold.



ADVARSEL: For å redusere faren for personskader, slå av enheten og koble verktøyet fra strømforsyningen før du installerer eller tar av utstyr, før justering eller skifte av oppsett, eller når du foretar reparasjoner. Forsikre deg om at utløserbryteren er i stillingen AV. En utilsiktet oppstart kan føre til personskader.



ADVARSEL: For å redusere faren for alvorlig personskade, IKKE berør de skarpe punktene på bladet med fingrer eller hender når du utfører vedlikehold.

IKKE bruk smøremidler eller rengjøringsmidler (spesielt spray eller aerosol) i nærheten av plast-beskyttelsen. Materialet av polykarbonat som brukes i beskyttelsen vil angripes av visse kjemikalier.

Børster (fig. 1A)

Inspiser kullbørstene regelmessig. Sorg for å holde børstene rene slik at de glir fritt i styringene.

- Trekk ut støpselet på verktøyet, ta av motorendehetten (f), løft børstefjæren og trekk ut børstemodulen.
- Dersom børstene er slitt ned til omtrent 12,7 mm (1/2"), vil ikke fjærene lenger gi nok trykk og de må skiftes ut.
- Bruk kun identiske DEWALT børster. Bruk av korrekt grad børster er vesentlig for korrekt funksjon av den elektriske bremsen. Nye børstemoduler kan leveres fra DEWALT servicesentere.
- Skift alltid ut børsteinspeksjonshetten etter inspeksjon eller service av børstene.
- Verktøyet skal få "kjøres inn" (kjøring uten belastning) i 10 minutter for å la de nye børstene sette seg. Den elektriske bremsen kan være noe varierende i bruk helt til børstene er korrekt satt (innkjørt).
- Ved "innkjøring" IKKE BIND, TAPE ELLER PÅ ANNEN MÅTE LÅS AVTREKKERBRYTEREN I PÅ-POSISJON. HOLD DEN KUN FOR HÅND.



Smøring

Ditt elektriske verktøy trenger ikke ekstra smøring.



Rengjøring

Før bruk, sjekk nøye øvre beskyttelse, nedre beskyttelse og støvkanalen for å se at de fungerer korrekt. Pass på at spon, støv eller partikler fra arbeidsstykket ikke kan føre til blokkering av funksjonene.

Dersom fragmenter av arbeidsstykket jammes mellom sagbladet og beskyttelsen, koble maskinen fra strømmen og følg instruksjonene i **Skifte eller installere et nytt sagblad**. Ta av de fastkilte delene og sett på igjen sagbladet.

regelmessig rengjør alt støv og treflis fra rundt OG UNDER basisen og det roterende bordet.



ADVARSEL: Blås skitt og støv ut av hovedkabinettet med tørr luft når skitt samles inne i og rundt luftåpningene. Bruk godkjent øyebeskyttelse og godkjent støvmaske når du utfører denne prosedyren.



ADVARSEL: Aldri bruk løsemidler eller sterke kjemikalier for å rengjøre ikke-metalliske deler av verktøyet. Disse kjemikaliene kan svekke materialene som brukes i disse delene. Bruk en klut som bare er fuktet med vann og mild såpe. Aldri la noen væske trenge inn i verktøyet; aldri dypp noen del av verktøyet i en væske.

RENGJØRING AV ARBEIDSLYS

- Rengjør nøye sagflis og støv fra linsen på arbeidslyset med en bommullsklut. Oppbygging av støv kan blokkere arbeidslyset og forhindre nøyaktig visning av kappelinjen.
- IKKE bruk løsemidler av noen type, de kan skade linsen.
- Med bladet tatt av sagen, rengjør festet og fjern støv fra bladet.

RENGJØRING AV STØVKANAL

Med sagen frakoblet strømmen og saghodet løftet, bruk lavtrykk luft eller en stor plugg-stang for å fjerne støv fra støvkanalen.

Tilleggsutstyr (fig. 2–8)



ADVARSEL: Bruk av annet tilleggsutstyr enn det som tilbys av DEWALT kan være farlig, ettersom dette ikke er testet sammen med dette verktøyet. For å redusere faren for skader, bør kun tilleggsutstyr som er anbefalt av DEWALT brukes sammen med dette produktet.

FORLENGER ARBEIDSTØTTE: DE7080-XJ

Arbeidstøtteforlengeren brukes for å støtte opp lange arbeidsstykker. Basisen på denne sagen kan bruke ti arbeidstøtter (ii), en på hver side.

JUSTERBAR LENGDESTOPP DE7051-XJ

Krever bruk av en arbeidstøtte (ii). Den justerbare lengdestoppen (ij) brukes for gjentatte kapp av samme lengde fra 0 til 107 cm (42").

KLEMMER: DE7082-XJ

Klemmen (kk) brukes for å feste arbeidsstykket til sagbordet.

ANLEGG FOR TAKLISTER: DE7084-XJ

Anlegget for taklister (ll) brukes for presisjonskapping av taklister.

STØVPOSE: DE7053-XJ

Utstyrt med glidelås for enkel tømning, og støvposen (mm) vil samle det meste av sagflisen som produseres.

UNDERSTELL: DE7023-XJ, DE7033-XJ

Understell (nn) brukes for å forlenge bordbredden på sagen.

KLEMMEBRAKETTER: DE7025-XJ

Klemmebrakettene (oo) brukes for montering av sagen på et stativ.

SAGBLADER: BRUK ALLTID 305 mm (12") SAGBLADER MED 30 mm MONTERINGSHULL. HASTIGHETSANGIVELSE SKAL VÆRE MINST 4800 RPM. Bruk aldri blad med mindre diameter. De vil ikke beskyttes tilstrekkelig. Bruk kun blad for tverrkapping! Ikke bruk blader som er designet for riving, kombinasjonsblad eller blader med krokvinkler over 5°.

BLADBESKRIVELSER		
BRUKSOMRÅDE	DIAMETER	TENNER
Bygnings-sagblader (tynt spor med anti-klebe kant)		
Generelt bruk	305 x 12"	40
Fine tverrkutt	305 x 12"	60
Treverks-sagblader (gir glatte, rene kutt)		
Fine tverrkutt	305 x 12"	80
Ikke jernholdige metaller	305 x 12"	96

Ta kontakt med din forhandler for ytterligere informasjon om egnet ekstrautstyr.

Beskyttelse av miljøet



Separat innsamling. Dette produktet må ikke kastes sammen med vanlig husholdningsavfall.

Dersom du en dag skulle finne ut at ditt DEWALT produkt må erstattes, eller dersom det ikke lenger trenges av deg, skal det ikke kastes sammen med husholdningsavfallet. Gjør dette produktet tilgjengelig for separat innsamling.



Separat innsamling av brukte produkter og innpakning gjør at materialene kan resirkuleres og brukes om igjen. Gjenbruk av resirkulert materiale hjelper til med å hindre miljøforurensning og reduserer etterspørselen etter råmateriale.

Lokale forskrifter kan ha separat innsamling av elektriske produkter fra husholdningen ved kommunale søppelfyllinger eller hos forhandleren der du kjøper et nytt produkt.

DEWALT har en ordning for å samle inn og resirkulere DEWALT produkter når de har nådd slutten på livsløpet. For å benytte deg av denne tjenesten, vennligst returner produktet til en autorisert reparatør som vil samle dem inn på vegne av oss.

Du kan finne nærmeste autoriserte reparatør ved å ta kontakt med dit lokale DEWALT-kontor på den adressen som du finner i denne brukerhåndboken. Alternativt er en liste over autoriserte DEWALT-reparatører og alle detaljer om service etter salg og kontakter tilgjengelig på Internett på: www.2helpU.com.

GARANTI

DEWALT er overbevist om kvaliteten på produktene sine og tilbyr en enestående garanti for profesjonelle brukere av produktet. Denne garantierklæringen kommer i tillegg til, og har på ingen måte negativ innvirkning på, dine kontraktsmessige rettigheter som profesjonell bruker eller på dine lovfestede rettigheter som privat, ikke-profesjonell bruker. Garantien er gyldig innen områdene tilhørende medlemslandene i den Europeiske Union (EU) og det Europeiske Frihandelsområdet (EFTA).

• 30-DAGERS RISIKOFRI TILFREDSHETSGARANTI •

Dersom du ikke er helt tilfreds med ytelsen til ditt DEWALT-verktøy, kan du ganske enkelt returnere det innen 30 dager, komplett med alle de originale komponentene slik du kjøpte det, til innkjøpsstedet for å få full refusjon. Produktet må ha blitt utsatt for rimelig slitasje og kvittering må fremvises.

• ET ÅRS GRATIS SERVICEKONTRAKT •

Dersom du har behov for vedlikehold eller service på ditt DEWALT-verktøy i de første 12 månedene etter kjøpet, får du 1 service gratis. Den vil gjennomføres gratis hos en autorisert DEWALT reparatør. Kvittering må fremvises. Inkluderer arbeid. Ekskluderer tilbehør og reservedeler såfremt disse ikke svikket under garantien.

• ET ÅRS FULL GARANTI •

Dersom ditt DEWALT-produkt blir defekt på grunn av material- eller produksjonsfeil innen 12 måneder fra kjøpsdato, garanterer DEWALT å bytte ut alle defekte deler vederlagsfritt eller – etter vårt skjønn – å erstatte enheten vederlagsfritt, forutsatt at:

- Produktet ikke har blitt feilaktig anvendt;
- Produktet har blitt utsatt for rimelig slitasje;
- Reparasjoner ikke er blitt forsøkt av uautoriserte personer;
- Kvittering fremvises;
- Produktet returneres komplett med alle originale komponenter.

Dersom du har et krav, kontakt forhandleren eller finn nærmeste autoriserte DEWALT reparatør i DEWALT katalogen, eller kontakt ditt DEWALT kontor på adressen som angitt i denne bruksanvisningen. En liste av autoriserte DEWALT reparatører og informasjon om vår etter-salg service finner du på internett under: www.2helpU.com.

SERRA DE ESQUADRIA DWS780

Parabéns!

Optou por uma ferramenta da DEWALT. Longos anos de experiência, um desenvolvimento meticuloso dos seus produtos e um grande espírito de inovação são apenas alguns dos argumentos que fazem da DEWALT um dos parceiros de maior confiança dos utilizadores de ferramentas eléctricas profissionais.

Dados técnicos

DWS780		
Voltagem	V _{AC}	230
Tipo		10
Potência absorvida	W	1675
Diâmetro da lâmina	mm	305
Furo da lâmina	mm	30
Espess. folha	mm	1,8
Velocidade máxima da lâmina	min ⁻¹	1900–3800
Capacidade max. de corte transversal 90°	mm	349
Capac. max. de corte em esquadria 45°	mm	244
Profundidade máxima do corte 90°	mm	112
Profund. max. de corte inclinado 45°	mm	56
Corte em esquadria (posições max.)	esq. dir.	50° 60°
Corte em bisel (posições max.)	esq. dir.	49° 49°
Esquadria 0°		
Largura adquirida em altura max. 112 mm	mm	299
Largura adquirida em altura max. 110 mm	mm	303
Altura adquirida em largura max. 345 mm	mm	76
Esquadria 45° à esquerda		
Largura adquirida em altura max. 112 mm	mm	200
Altura adquirida em largura max. 244 mm	mm	76
Esquadria 45° à direita		
Largura adquirida em altura max. 112 mm	mm	211
Altura adquirida em largura max. 244 mm	mm	76
Inclinação à esquerda de 45°		
Largura adquirida em altura max. 63 mm	mm	268
Altura adquirida em largura max. 345 mm	mm	44
Inclinação à direita de 45°		
Largura adquirida em altura max. 62 mm	mm	193
Altura adquirida em largura max. 345 mm	mm	28
Tempo de travagem automática da lâmina	s	< 10
Peso	kg	25,4
<hr/>		
L _{PA} (pressão sonora)	dB(A)	93
K _{PA} (variabilidade da pressão sonora)	dB(A)	3,0
L _{WA} (potência sonora)	dB(A)	100
K _{WA} (variabilidade da potência sonora)	dB(A)	3,0

Valores totais de vibração (soma vectorial triaxial) determinados em conformidade com a norma EN 61029:

Valor de emissão de vibrações a _h		
a _h =	m/s ²	< 2,5
K de variabilidade =	m/s ²	1,5

O nível de emissão de vibrações indicado nesta ficha de informações foi medido em conformidade com um teste padrão estabelecido pela norma EN 61029 e poderá ser utilizado para comparar ferramentas. Por conseguinte, este nível poderá ser utilizado para uma avaliação preliminar da exposição às vibrações.



ATENÇÃO: o nível de emissão de vibrações declarado diz respeito às principais aplicações da ferramenta. No entanto, se a ferramenta for utilizada para outras aplicações ou com outros acessórios, ou tiver uma manutenção

insuficiente, o nível de emissão de vibrações poderá ser diferente. Isto poderá aumentar significativamente o nível de exposição às vibrações ao longo do período total de trabalho.

Além disso, a estimativa do nível de exposição às vibrações também deverá ter em conta o número de vezes que a ferramenta é desligada ou está em funcionamento, mas sem executar tarefas. Isto poderá reduzir significativamente o nível de exposição às vibrações ao longo do período total de trabalho.

Identifique medidas de segurança adicionais para proteger o utilizador contra os efeitos das vibrações, tais como: efectuar uma manutenção correcta da ferramenta e dos acessórios, manter as mãos quentes e organizar padrões de trabalho.

Fusíveis

Europa	ferramentas de 230 V	10 amperes, tomadas
--------	----------------------	---------------------

Definições: directrizes de segurança

As definições abaixo descrevem o nível de gravidade de cada aviso. Leia o manual e preste atenção a estes símbolos.



PERIGO: indica uma situação de perigo eminente que, se não for evitada, **irá** resultar em **morte ou ferimentos graves**.



ATENÇÃO: indica uma situação potencialmente perigosa que, se não for evitada, **poderá** resultar em **morte ou ferimentos graves**.



CUIDADO: indica uma situação potencialmente perigosa que, se não for evitada, **poderá** resultar em **ferimentos ligeiros ou moderados**.

AVISO: indica uma prática (**não relacionada com ferimentos**) que, se não for evitada, **poderá** resultar em **danos materiais**.



Indica risco de choque eléctrico.



Indica risco de incêndio.

Declaração de conformidade da CE

DIRECTIVA "MÁQUINAS"



DWS780

A DEWALT declara que os produtos descritos em **Dados técnicos** se encontram em conformidade com as seguintes normas e directivas: 2006/42/EC, EN 61029-1, EN 61029-2-9.

Além disso, estes produtos também se encontram em conformidade com a Directiva 2004/108/CE e 2011/65/UE. Para obter mais informações, contacte a DEWALT através da morada indicada em seguida ou consulte o verso do manual.

O abaixo assinado é responsável pela compilação do ficheiro técnico e faz esta declaração em nome da DEWALT.

H. Grossmann

Horst Grossmann
Vice-presidente da Divisão de Engenharia e Desenvolvimento de Produtos
DEWALT, Richard-Klinger-Straße 11,
D-65510, Idstein, Alemanha
01.11.2011

Instruções de Segurança



ATENÇÃO! Ao utilizar ferramentas eléctricas devem ser seguidas normas de segurança básicas de forma a reduzir o risco de incêndio, choque eléctrico e lesões pessoais incluindo as seguintes.

Leia as instruções na íntegra antes de tentar utilizar o produto, e guarde-as.

GUARDE ESTE MANUAL PARA REFERÊNCIA FUTURA

Regras Gerais de Segurança

1. **Mantenha a área de trabalho livre de obstáculos.**
Áreas e mesas de trabalho repletas de objectos convidam os acidentes.
2. **Tenha em consideração o ambiente da área de trabalho.**
Não exponha a ferramenta à chuva. Não utilize a ferramenta em condições húmidas ou molhadas. Mantenha a área de trabalho bem iluminada (250 – 300 Lux). Não utilize a ferramenta em locais onde exista o risco de causar incêndios ou explosão, por exemplo na presença de gases e líquidos inflamáveis.
3. **Proteja-se de choques eléctricos.**
Evite o contacto físico com superfícies ligadas à terra (por exemplo, tubos, radiadores, fogões e frigoríficos). Quando utilizar a ferramenta em condições extremas (por exemplo, humidade, quando estão a ser produzidas aparas metálicas, etc.), a segurança eléctrica pode ser melhorada introduzindo um transformador de isolamento ou um disjuntor de fuga à terra (FI).
4. **Mantenha as restantes pessoas afastadas.**
Não deixe que pessoas, em particular as crianças, não envolvidas na tarefa, toquem na ferramenta ou no cabo eléctrico, e mantenha-as afastadas da área de trabalho.
5. **Guarde as ferramentas que não estejam a ser utilizadas.**
Quando não estão a ser utilizadas, as ferramentas deverão ser guardadas num local seco e fechado com segurança, fora do alcance de crianças.
6. **Não sobrecarregue a ferramenta.**
Executará o trabalho com maior qualidade e à velocidade para a qual foi concebido.
7. **Utilize a ferramenta adequada ao trabalho.**
Não force pequenas ferramentas ou acessórios a efectuarem o trabalho de uma ferramenta de alta resistência. Não utilize as ferramentas para outras finalidades que não as indicadas; por exemplo, não utilize serras circulares para cortar ramos ou troncos de árvores.
8. **Use roupa adequada.**
Não use roupa larga ou jóias, pois estas podem ser agarradas por partes em movimentos. Recomenda-se o uso de sapatos, ou afins, não deslizantes quando estiver a trabalhar no exterior. Recorra a uma protecção de cabelo para conter cabelos compridos.
9. **Use equipamento de protecção.**
Use sempre óculos de protecção. Use uma máscara para a cara ou contra a serradura se as tarefas em causa criarem serradura ou ejectarem partículas. Se estas partículas estiverem quentes, use igualmente um avental resistente ao calor. Use sempre protecção auditiva. Use sempre capacete de segurança.
10. **Ligue equipamento de aspiração de serradura.**
Se for prevista a montagem de dispositivos de aspiração de serradura e de dispositivos de recolha, assegure-se de que estão ligados e são correctamente utilizados.
11. **Não utilize indevidamente o cabo.**
Nunca puxe o cabo para o retirar da tomada. Mantenha o fio afastado de calor, óleo e extremidades afiadas. Nunca transporte a ferramenta pelo fio.
12. **Fixe o trabalho de forma segura.**
Utilize grampos ou um torno para manter a peça de trabalho fixa. É mais seguro do que usar as mãos e mantém as mãos livres para operar a ferramenta.

13. Não se estique demasiado.

Mantenha-se sempre em posição firme e equilibrada.

14. Manutenção das ferramentas.

Mantenha as ferramentas de corte afiadas e limpas para um desempenho melhor e mais seguro. Siga as instruções para lubrificar e mudar acessórios. Inspeccione as ferramentas de forma periódica e se estiverem danificadas faça-as reparar por um serviço de assistência autorizado. Mantenha todas as pegas e interruptores secos, limpos e sem óleo nem massa lubrificante.

15. Desligue as ferramentas.

Quando não estiverem em uso, antes da manutenção e quando trocar acessórios, tais como lâminas, peças e cortadores, desligue as ferramentas da alimentação eléctrica.

16. Retire as chaves de ajuste e chaves de porcas.

Adquira o hábito de verificar que as chaves de ajuste e as chaves de porcas são retiradas da ferramenta antes de a colocar em funcionamento.

17. Evite um accionamento acidental.

Não transporte a ferramenta mantendo o dedo sobre o interruptor. Assegure-se de que a ferramenta está na posição "desligada" antes de a ligar à alimentação eléctrica.

18. Use cabos de extensão para o exterior.

Antes de utilizar, inspeccione o cabo de extensão e substitua-o se estiver danificado. Quando a ferramenta for utilizada no exterior, use apenas cabos de extensão preparados para uso no exterior e assinalados devidamente.

19. Mantenha-se atento.

Preste atenção ao que está a fazer. Faça uso do senso comum. Não opere a ferramenta quando se sentir cansado ou estiver sob os efeitos de medicamentos ou álcool.

20. Verifique se existem peças danificadas.

Antes do uso, inspeccione cuidadosamente a ferramenta e os cabos de alimentação para determinar que irá funcionar de forma correcta e desempenhar a função pretendida. Verifique o alinhamento das partes amovíveis, a junção das partes amovíveis, se existem peças partidas, as condições da montagem das peças, ou quaisquer outras condições que possam afectar o funcionamento. Um resguardo ou outra parte que esteja danificada deve ser reparada devidamente ou substituída por um centro de assistência autorizado, a não ser quando explicitamente indicado em contrário neste manual de instruções. Os interruptores defeituosos devem ser substituídos por um centro de assistência autorizado. Não utilize a ferramenta se o interruptor não puder ser ligado nem desligado. Nunca tente reparar você mesmo a ferramenta.



ATENÇÃO! A utilização de qualquer acessório ou encaixe suplementar ou o desempenho de qualquer operação com esta ferramenta que não esteja em conformidade com as recomendações deste manual de instruções podem acarretar risco de lesões.

21. A sua ferramenta deve ser reparada por um técnico qualificado.

Esta ferramenta eléctrica cumpre as principais regras de segurança. As reparações deverão ser efectuadas apenas por pessoal qualificado e só deverão ser utilizadas peças sobresselentes originais; caso contrário, tal poderá resultar num perigo considerável para o utilizador.

Instruções de Segurança Adicionais para Serras de Esquadria

- A máquina inclui um cabo de alimentação eléctrica configurado de forma especial que apenas pode ser substituído pelo fabricante ou por um agente de assistência autorizado.
- Não utilize a serra para cortar outros materiais além dos recomendados pelo fabricante.
- Não opere a máquina sem os resguardos colocados, ou se estes não funcionarem devidamente ou não estiverem devidamente mantidos.
- Assegure-se que o braço se encontra devidamente fixado quando estiver a efectuar cortes em bisel.

- Mantenha a área do solo em volta da máquina equilibrada, correctamente mantida e livre de materiais soltos, por exemplo, lascas e desperdícios do corte.
 - Use lâminas para a serra correctamente afiadas. Atente na velocidade máxima aceitável pela lâmina da serra.
 - Selecione a lâmina correcta para o material que pretende cortar.
 - Assegure-se de que todos os botões de bloqueio e manípulos de fixação se encontram apertados antes de iniciar qualquer operação.
 - Nunca coloque a mão na área da lâmina enquanto a serra estiver ligada à corrente eléctrica.
 - Nunca tente deter uma máquina em acção rápida colocando obstáculos contra a serra; podem ocorrer acidentes sérios.
 - Antes de usar qualquer dos acessórios, consulte o manual de instruções. O uso impróprio de um acessório pode causar danos.
 - Utilize um fixador ou use luvas quando manusear uma lâmina de serra ou material áspero.
 - Assegure-se de que a lâmina da serra se encontra correctamente fixada antes do uso.
 - Assegure-se de que a lâmina roda na direcção correcta.
 - Não utilize lâminas com diâmetro superior ou inferior ao recomendado. Para saber as medidas adequadas da lâmina, consulte os **dados técnicos**. Utilize apenas as lâminas especificadas neste manual, em conformidade com a norma EN 847-1.
 - Considere a utilização de lâminas de redução de ruído especialmente concebidas.
 - Não utilize lâminas fabricadas com AÇO RÁPIDO.
 - Não use lâminas danificadas ou rachadas.
 - Não utilize discos abrasivos ou de diamante.
 - Nunca use a sua serra sem a chapa da ranhura.
 - Antes de cada corte, certifique-se de que a máquina está estável.
 - Erga a serra da chapa de ranhura na peça de trabalho antes de soltar o interruptor.
 - Não enfie um obstáculo na saída da ventoinha para segurar o eixo da serra.
 - O resguardo da lâmina da serra irá erguer-se automaticamente quando a alavanca de desengate do cabeçote for pressionada; irá descer sobre a serra quando a alavanca de desengate do cabeçote for accionada.
 - Nunca erga manualmente o resguardo da lâmina, a não ser que a serra esteja desligada. O resguardo pode ser erguido manualmente quando estiver a instalar ou remover as lâminas da serra ou para inspecção da serra.
 - Verifique periodicamente que as aberturas de ar do motor se encontram limpas e livres de lascas.
 - Substitua a placa de corte de serra quando estiver gasta. Consulte a lista de peças de serviço incluídas.
 - Desligue a máquina da corrente eléctrica antes de iniciar acções de manutenção ou enquanto substituir a lâmina.
 - Nunca efectue qualquer acção de manutenção ou limpeza enquanto a máquina ainda estiver a funcionar e o cabeçote não se encontrar na posição mais alta.
 - Se utilizar um LED para indicar a linha de corte, certifique-se que o LED é de classe 2 de acordo com a directiva EN 62471. Não substitua um diodo de LED por um que seja diferente. Se estiver danificado, peça a um agente de reparação autorizado para reparar o LED.
 - A secção dianteira do resguardo contém alhetas para permitir visibilidade enquanto efectua o corte. Embora as alhetas reduzam dramaticamente a expulsão de aparas, existem aberturas nas guardas, pelo que óculos de protecção devem ser usados sempre que espreitar pelas alhetas.
 - Ligue a serra a um dispositivo de recolha de serradura quando estiver a serrar madeira. Tenha sempre presente os factores que influenciam a exposição à serradura, tais como:
 - o tipo de material a ser utilizado (contraplacado produz mais serradura que madeira);
 - grau em que se encontra afiada a lâmina;
 - ajuste correcto da lâmina;
 - extractor de poeira com velocidade do ar não inferior a 20 m/s.
- Assegure-se de que a extracção local, bem como os resguardos, os defelectores e calhas de descarga se encontram devidamente ajustados.
- Tenha em atenção os seguintes factores que influenciam a exposição ao ruído:
 - use lâminas concebidas para reduzir a emissão de ruído;
 - use apenas lâminas bem afiadas.
 - Deverá ser efectuada a manutenção da máquina de forma periódica.
 - Providencie uma iluminação geral ou localizada adequada.
 - Certifique-se de que os espaçadores e anéis de eixo são adequados para o fim a que se destina, tal como indicado neste manual.
 - Evite remover quaisquer desperdícios ou partes da área de corte da peça enquanto a máquina estiver em funcionamento e a cabeça da serra não estiver na posição mais alta.
 - Nunca corte peças com menos de 200 mm.
 - Sem suporte adicional, a máquina foi concebida para aceitar o tamanho máximo da peça para cortes transversais:
 - Altura máxima: 112 mm
 - Largura máxima: 345 mm
 - Comprimento máximo: 600 mm
 - As peças de trabalho maiores devem ser suportadas por um apoio adicional adequado, por exemplo, o apoio DE7080-XJ ou o DE7023-XJ ou o suporte com pernas DE7033-XJ. Fixe sempre a peça de trabalho em segurança.
 - Em caso de acidente ou falha da máquina, desligue a máquina de imediato e retire a ficha da máquina da fonte de alimentação.
 - Comunique a falha e assinala a máquina de maneira adequada, para evitar que outras pessoas utilizem a máquina defeituosa.
 - Se a lâmina da serra ficar bloqueada devido a força de avanço anormal durante o corte, desligue a máquina e retire a ficha da fonte de alimentação. Retire a peça de trabalho e certifique-se que a lâmina da serra funciona sem problemas. Ligue a máquina e inicie a nova operação de corte com força de avanço reduzida.
 - Nunca corte ligas leves, especialmente magnésio.
 - Sempre que a situação o permitir, monte a máquina numa bancada, utilizando parafusos com 8 mm de diâmetro e 80 mm de comprimento.
 - Assegure-se de que o operador se encontra devidamente treinado no uso, ajuste e operação da máquina.
 - Antes de começar a trabalhar, selecione a lâmina de serra correcta para o material que pretende cortar.
 - Utilize apenas lâminas de serra em que a velocidade assinalada na lâmina da serra seja, pelo menos, igual à indicada na classificação da lâmina.
 - Antes de cada corte, certifique-se de que a máquina está instalada sobre uma superfície nivelada e estável para evitar qualquer movimento.

Riscos Residuais

Os riscos seguintes são inerentes à utilização de serras:

- Ferimentos causados por se tocar nas peças em rotação.

Apesar da aplicação dos regulamentos de segurança relevantes e da implementação de instrumentos de segurança, certos riscos residuais não podem ser evitados. Eles são:

- Diminuição da audição.
- Risco de acidentes provocados pelas partes descobertas da lâmina rotativa.
- Risco de ferimento ao mudar a lâmina.
- Risco de apertão dos dedos ao abrir os resguardos.
- Problemas de saúde provocados pela inalação do pó produzido aos serrar madeira, sobretudo carvalho, faia e MDF.

Os seguintes factores aumentam o risco de problemas de respiração:

- Não deve ser ligado um extractor de poeira durante o corte de madeira.
- Extracção de poeira insuficiente causada por filtros de exaustão sujos.

Símbolos na ferramenta

A ferramenta apresenta os seguintes símbolos:



Leia o manual de instruções antes de utilizar este equipamento.



Use uma protecção auditiva.



Use uma protecção ocular.



Ponto de transporte.



Mantenha as mãos afastadas da lâmina.



Não olhe directamente para a fonte de luz.



Radiação óptica perigosa.

POSIÇÃO DO CÓDIGO DE DATA (FIG. 1A)

O código de data (i), o qual também inclui o ano de fabrico, está impresso na superfície do equipamento.

Exemplo:

2012 XX XX

Ano de fabrico

Conteúdo da embalagem

A embalagem contém:

- 1 Serra de esquadria montada
 - 1 Chave inglesa da lâmina
 - 1 Lâmina
 - 1 Saco para o pó
 - 1 Sistema de fixação do material
 - 1 Manual de instruções
 - 1 Esquema ampliado dos componentes
- Verifique se a ferramenta, as peças ou os acessórios foram danificados durante o transporte.
 - Leve o tempo necessário para ler atentamente e compreender todas as instruções neste manual antes de utilizar o equipamento.

Descrição (fig. 1A–8)



ATENÇÃO: nunca modifique a ferramenta eléctrica nem qualquer um dos seus componentes. Tal poderia resultar em danos ou ferimentos.

Fig. 1A

- a. Resguardo inferior
- b. Alavanca de desengate do cabeçote
- c. Punho
- d. Pega de transporte
- e. Alojamento do motor
- f. Tampão do motor
- g. Botão de bloqueio do varão
- h. Ajuste do parafuso de ajuste do varão
- i. Código de data
- j. Varões

- k. Régua do ângulo de corte inclinado
- l. Pino de fixação
- m. Botão de ajuste da guia
- n. Guia
- o. Guia de suporte
- p. Entalhe para as mãos
- q. Mesa
- r. Orifícios para montagem
- s. Régua de esquadria
- t. Entrada da conduta para poeira
- u. Punho do engate do ângulo em esquadria
- v. Botão do trinco de esquadria
- w. Placa de corte

Fig. 1B

- x. Interruptor de accionamento
- y. Interruptor de ligar/desligar XPS™
- z. Porca de orelhas
- aa. Parafuso de ajuste de profundidade
- bb. Travamento do entalhe
- cc. Chave inglesa da lâmina
- dd. Base
- ee. Botão de fixação do bisel
- ff. Batente de bisel de 0°
- gg. Tampa da correia
- hh. Botão de controlo electrónico da velocidade

Acessórios opcionais

Fig. 2

- ii. Suporte de extensão DE7080-XJ

Fig. 3

- jj. Batente de comprimento ajustável DE7051-XJ

Fig. 4

- kk. Sistema de fixação para peças de trabalho DE7082-XJ

Fig. 5

- ll. DE7084-XJ Varão da moldura de coroa

Fig. 6

- mm. Saco para poeiras DE7053-XJ

Fig. 7

- nn. Suporte com pernas DE7023-XJ / DE7033-XJ

Fig. 8

- oo. Suportes de fixação DE7025-XJ

UTILIZAÇÃO ADEQUADA

A sua Serra de Esquadria DEWALT DWS780 foi concebida para o corte profissional de madeira, produtos de madeira e plásticos. Efectua as operações de serragem de corte transversal, biselamento e em esquadria de maneira fácil, precisa e segura.

Esta unidade foi concebida para uso com uma lâmina de ponta de carboneto com 305 mm de diâmetro nominal.

NÃO utilize a ferramenta em ambientes húmidos ou na presença de gases ou líquidos inflamáveis.

Estas serras de esquadria são ferramentas eléctricas profissionais.

NÃO permita que crianças entrem em contacto com as mesmas. É necessária supervisão quando estas ferramentas forem manuseadas por utilizadores inexperientes.



ATENÇÃO! Não utilize a máquina para fins que não sejam aqueles para os quais foram concebidos.

- Este produto não deve ser utilizado por pessoas (incluindo crianças) que sofram de capacidades físicas, sensoriais ou mentais reduzidas, falta de experiência e/ou conhecimentos, a menos que estejam acompanhados de uma pessoa que se responsabilize pela sua segurança. As crianças nunca devem ficar sozinhas com este produto.

Segurança eléctrica

O motor eléctrico foi concebido apenas para uma voltagem específica. Verifique sempre se a tensão da tomada de electricidade corresponde à voltagem indicada na placa com os requisitos de alimentação da ferramenta.



A sua ferramenta da DEWALT possui isolamento duplo, em conformidade com a norma EN 61029. Por conseguinte, não é necessária qualquer ligação à terra

Se o cabo de alimentação estiver danificado, este tem de ser substituído por um cabo especialmente preparado, disponível através dos centros de assistência da DEWALT.

Utilizar uma extensão

Se for necessário utilizar uma extensão, use uma extensão aprovada com 3 núcleos, adequada para a potência de alimentação desta ferramenta (consulte os **Dados técnicos**). O diâmetro mínimo do fio condutor é 1,5 mm²; o comprimento máximo da extensão é 30 m.

Ao utilizar uma bobina de cabo, desenrole sempre o cabo na íntegra.

MONTAGEM E AJUSTES



ATENÇÃO: para reduzir o risco de ferimentos, desligue a unidade e retire a respectiva ficha da tomada de electricidade antes de instalar e retirar acessórios, ajustar ou alterar a configuração do equipamento ou efectuar reparações. Certifique-se de que o gatilho se encontra na posição de ferramenta desligada. Um accionamento accidental da ferramenta pode causar ferimentos.

Desempacotamento (fig. 1A, 9)

1. Abra a embalagem e levante a serra pelo punho (d) conveniente, tal como indicado na figura 9.
2. Coloque a serra sobre uma superfície macia e plana.
3. Solte o botão de bloqueio do varão (g) e empurre a cabeça da serra para trás para a bloquear na posição traseira.
4. Prima o punho (c) ligeiramente para baixo e e puxe o pino de fixação (l) para fora.
5. Diminua ligeiramente a pressão descendente e segure no punho, permitindo que suba até à altura máxima.

Montagem em bancada (fig. 1A)

Os quatro pés dispõem de furos (r) para facilitar a montagem em bancada. São fornecidos dois orifícios com tamanho diferente para acomodar parafusos com tamanho diferente. Utilize um dos orifícios; não é necessário utilizar os dois.

Monte sempre a serra com firmeza para evitar qualquer movimento. Para melhorar a portabilidade, a ferramenta pode ser montada numa placa de contraplacado de 12,7 mm ou mais grossa, que pode ser fixada no seu suporte de trabalho ou movida para outros locais de trabalho e fixada novamente.

NOTA: se quiser montar a serra numa placa de contraplacado, certifique-se de que os parafusos de montagem não ficam salientes na parte inferior da placa. A placa de contraplacado deve ficar nivelada no suporte de trabalho. Se fixar a serra numa superfície de trabalho, faça-o apenas nas saliências de fixação onde se encontram os furos dos parafusos de montagem. A fixação em qualquer outro local pode interferir com o funcionamento correcto da serra.



CUIDADO: Para evitar qualquer bloqueio e incorrecção, certifique-se de que a superfície de montagem não está torta ou irregular. Se a serra baloiçar sobre a superfície, coloque uma peça fina de material debaixo de um pé da serra, até que a serra esteja firme sobre a superfície de montagem.

Mudar ou instalar uma nova lâmina de serra

REMOVER A LÂMINA (FIG. 10A-10D)



ATENÇÃO: para reduzir o risco de ferimentos, desligue a unidade e retire a respectiva ficha da tomada de electricidade antes de instalar e retirar acessórios, ajustar ou alterar a configuração do equipamento ou efectuar reparações. Certifique-se de que o gatilho se encontra na posição de ferramenta desligada. Um accionamento accidental da ferramenta pode causar ferimentos.

- Nunca pressione o botão de bloqueio do eixo enquanto a lâmina estiver em funcionamento ou quando estiver a ser desligada.
- Não corte ligas leves nem metais ferrosos (que contenham ferro ou aço) ou produtos com alvenaria ou fibrocimento com esta serra de esquadria.
- Prima a alavanca de libertação superior de bloqueio da cabeça (b) para soltar o resguardo inferior (a) e, em seguida, levante o resguardo inferior o máximo possível.

1. Desligue a serra.
2. Levante o braço para a posição superior e levante o resguardo inferior (a) o máximo possível.
3. Prima o botão de bloqueio do veio (qq) enquanto roda manualmente a lâmina da serra com cuidado até o engate ficar activado.
4. Mantendo o botão premido, utilize a outra mão e a chave de porcas fornecida (cc) para libertar o parafuso da lâmina. (Rode as roscas no lado esquerdo no sentido dos ponteiros do relógio.)
5. Retire o parafuso da lâmina (pp), a anilha de fixação exterior (rr) e a lâmina (ss). Pode deixar a anilha de fixação interna (tt) no eixo.

INSTALAR UMA LÂMINA (FIG. 10A-10D)

1. Desligue a serra.
2. Com o braço levantado e o resguardo inferior aberto, coloque a lâmina sobre o eixo e insira-o sobre o sistema de fixação da lâmina com os dentes na parte inferior da lâmina virados para a parte de trás da serra.
3. Monte a anilha de fixação exterior no eixo.
4. Coloque o parafuso da lâmina e, fixando o bloqueio do eixo, aperte o parafuso com firmeza com a chave de fendas fornecida (rode as roscas da esquerda no sentido contrário ao dos ponteiros do relógio).



ATENÇÃO! Certifique-se de que substitui a lâmina da serra apenas de acordo com o procedimento descrito. Utilize apenas lâminas de serra tal como especificado em **Dados técnicos**; Cat. n.º: Sugere-se o modelo DT4260.

Transporte da serra (fig. 1A, 1B)



ATENÇÃO: para reduzir o risco de ferimentos graves, bloqueie **SEMPRE** o botão de bloqueio do varão, o punho de bloqueio do ângulo em esquadria, o punho de fixação de inclinação, o pino de fixação e os botões de ajuste do bisel antes de transportar a serra. Nunca utilize as protecções para transporte ou içamento.

Para transportar convenientemente a serra de esquadria, foi colocada uma pega de transporte (d) na parte superior do braço da serra.

- Para transportar a serra, baixe o cabeçote e prima o pino de fixação (l).
- Trave o botão de bloqueio do varão com a cabeça da serra na posição frontal, trave o braço de esquadria no ângulo de esquadria totalmente à esquerda, faça deslizar a guia (n) totalmente para dentro e trave o botão de bloqueio de bisel (ee) com a cabeça da serra na posição vertical para tornar a ferramenta tão compacta quanto possível.
- Use sempre a pega de transporte (d) ou os entalhes para as mãos (p).

Funções e comandos



ATENÇÃO: *para reduzir o risco de ferimentos, desligue a unidade e retire a respectiva ficha da tomada de electricidade antes de instalar e retirar acessórios, ajustar ou alterar a configuração do equipamento ou efectuar reparações. Certifique-se de que o gatilho se encontra na posição de ferramenta desligada. Um accionamento accidental da ferramenta pode causar ferimentos.*

CONTROLO DE ESQUADRIA (FIG. 11)

O punho de engate do ângulo em esquadria (u) e o botão do trinco de esquadria (v) permite criar um ângulo de esquadria de 60° para a direita e de 50° para a esquerda. Para colocar a serra em esquadria, levante e empurre o botão do trinco de esquadria e regule o ângulo de esquadria pretendido na régua de esquadria (s). Prima o punho de bloqueio do ângulo em esquadria para fixar o ângulo de esquadria.

BOTÃO DE FIXAÇÃO DO BISEL (FIG. 1B)

O bloqueio de bisel permite inclinar a serra num ângulo de 49° para a esquerda ou direita. Para regular a definição do bisel, rode o botão (ee) no sentido dos ponteiros do relógio. A cabeça da serra inclina-se para a esquerda ou direita quando puxa o botão de substituição de bisel para um ângulo de 0°. Para apertá-la, rode o botão de bloqueio de bisel no sentido dos ponteiros do relógio.

0° SUBSTITUIÇÃO DO BISEL (FIG. 1B)

A substituição do batente de bisel (ff) permite-lhe inclinar a serra para a direita depois de passar pela 0°.

Quando está engatada, a serra pára automaticamente no ângulo 0° quando é regulada da esquerda. Para deslocar temporariamente para além do valor de 0° para a direita, puxe o botão de bloqueio de bisel (ee). Depois de libertar o botão, a sobreposição será engatada novamente. O botão de bloqueio do bisel pode ser bloqueado rodando o botão para um ângulo de 180°.

Quando se encontra no ângulo 0°, a sobreposição fica fixada na respectiva posição. Para utilizar a sobreposição, incline a serra ligeiramente para a esquerda.

SOBREPOSIÇÃO DO BATENTE DO BISEL NUM ÂNGULO DE 45° (FIG. 12)

Existem duas alavancas de sobreposição do batente de bisel, uma em cada lado da serra. Para inclinar a serra para a esquerda ou direita, para um ângulo superior a 45°, empurre a alavanca de sobreposição de bisel de 45° (a1) para trás. Quando a serra se encontra na posição de retaguarda, a serra consegue contornar estes batentes. Quando forem necessários batentes de 45°, puxe a alavanca de sobreposição de bisel de 45° para a frente.

GATILHOS DE BISEL DE COROA (FIG. 12)

Quando cortar a moldura de coroa na horizontal, a serra está equipada para regular um batente de coroa de maneira precisa e rápida, para a esquerda ou direita (consulte *Instruções para cortar molduras de coroa e utilizar as funções compostas*). Os gatilhos de bisel da coroa (a3) podem ser rodados para entrar em contacto com o parafuso de ajuste da coroa.

Para inverter o gatilho de bisel de coroa, desaperte o parafuso de retenção, o gatilho de bisel com um ângulo de 22,5° (a2) e o gatilho de bisel de coroa com um ângulo de 30° (a3). Rode o gatilho de bisel de coroa (a3) de modo a que a parte com um ângulo de 33,86° esteja virada para cima. Volte a apertar o parafuso para fixar o gatilho de bisel com um ângulo de 22,5° e o gatilho de bisel de coroa. A definição de precisão não será afectada.

GATILHOS DE BISEL DE 2,5° (FIG. 12)

A sua serra está equipada para permitir, de maneira rápida e precisa, um bisel de 2,5°, para a esquerda ou direita. O gatilho de bisel com um ângulo de 2,5° (a2) pode ser rodado para entrar em contacto com o parafuso de ajuste da coroa (zz).

BOTÃO DE BLOQUEIO DOS VARÕES (FIG. 1A)

O botão de bloqueio dos varões (g) permite bloquear a cabeça da serra com firmeza, de evitar que deslize nos varões (j). Isto é necessário quando efectua determinados cortes ou transporta a serra.

TRAVAMENTO DE ENTALHE (FIG. 1B)

O travamento de entalhe (bb) permite limitar a profundidade de corte da lâmina. O batente é útil para aplicações como fazer ranhuras e cortes verticais compridos. Rode o travamento de entalhe para a frente e regule o parafuso de ajuste de profundidade (aa) para especificar a

profundidade de corte pretendida. Para fixar o ajuste, aperte a porca com orelhas (z). Se rodar o travamento de entalhe para a parte traseira da serra, irá ultrapassar a função de travamento de entalhe. Se o parafuso de ajuste de profundidade estiver demasiado apertado para afrouxá-lo à mão, pode utilizar a chave de fendas da lâmina (cc) para desapertar o parafuso.

PINO DE FIXAÇÃO (FIG. 1A)



ATENÇÃO: *O pino de fixação só pode ser utilizado para o transporte ou armazenamento da serra. NUNCA utilize o pino de fixação para qualquer operação de corte.*

Para fixar a cabeça da serra na posição descendente, empurre a cabeça de serra para baixo, empurre o pino de fixação (l) e liberte a cabeça da serra. Isto permite fixar a cabeça da serra com firmeza, permitindo assim deslocar a serra de um local para outro. Para libertá-la, prima a cabeça da serra para baixo e prima o pino para fora.

ALAVANCA ANTI-DESILZAMENTO (FIG. 13, 23)

A alavanca anti-deslizamento (a6) coloca a serra numa posição para maximizar o corte da moldura de base quando efectua cortes na vertical, tal como indicado na figura 23.

Ajuste

A serra de esquadria está totalmente ajustada e de maneira precisa de origem aquando da altura de fabrico. Se for necessário ajustá-la novamente, em caso de transporte, manuseamento ou qualquer outro motivo, siga as instruções indicadas abaixo para ajustar a serra. Depois de os efectuar, estes ajustes devem permanecer precisos.

AJUSTE DA RÉGUA DE ESQUADRIA (FIG. 11, 14)

1. Desbloqueie o punho de bloqueio do ângulo em esquadria (u) e rode o braço de esquadria até o botão do trinco de esquadria (v) o bloquear na posição de esquadria de 0°. Não bloqueie o punho de bloqueio do ângulo em esquadria.
2. Coloque um esquadro sobre a guia e a lâmina da serra, tal como indicado. (Não toque nas pontas dos dentes da lâmina com o esquadro. Se o fizer, a medição poderá não ser precisa.)
3. Se a lâmina da serra não estiver totalmente perpendicular à guia, afrouxe os quatro parafusos (ww) que fixam a régua de esquadria (s) e desloque tanto o punho de bloqueio do ângulo em esquadria como a régua para a esquerda ou direita até a lâmina ficar perpendicular à guia, tal como indicado pelo esquadro.
4. Volte a apertar os quatro parafusos. Não preste atenção ao valor indicado no indicador da esquadria (uu) nesta altura.

AJUSTE DO INDICADOR DE ESQUADRIA (FIG. 11)

1. Desbloqueie o punho de bloqueio do ângulo em esquadria (u) para deslocar o braço de esquadria para a posição zero.
2. Quando o punho de bloqueio do ângulo em esquadria estiver desbloqueado, deixe a patilha de esquadria encaixar à medida que roda o braço de esquadria para a posição zero.
3. Observe o indicador da esquadria (uu) e a régua de esquadria (s) indicados na figura 11. Se o ponteiro não indicar exactamente zero, afrouxe o ponteiro do indicador de esquadria (vv) mantendo o indicador fixo, posicione de novo o indicador e aperte o parafuso.

ESQUADRO MÓVEL PARA AJUSTE DA MESA (FIG. 1A, 1B, 12, 15)

1. Para alinhar o esquadro da lâmina com a mesa, fixe o braço para a posição descendente com o pino de fixação (l).
2. Coloque um esquadro sobre a lâmina, certificando-se de que o esquadro não fica em cima dos dentes.
3. Afrouxe o botão de bloqueio de bisel (ee) e certifique-se de que o braço fica assente com firmeza contra o batente do bisel num ângulo de 0°.
4. Rode o parafuso de ajuste de bisel para um ângulo de 0° (a5) com a chave para lâminas de 13 mm (cc) conforme necessário de modo a que a lâmina fique com um bisel de 0° relativamente à mesa.

AJUSTE DO INDICADOR DE BISEL (FIG. 12)

Se os indicadores de bisel (yy) não indicarem um valor igual a zero, afrouxe todos os parafusos (xx) que fixam cada indicador de bisel e desloque-os, conforme necessário. Certifique-se de que o ângulo de bisel de 0° é correcto e que os indicadores de bisel estão ajustados antes de ajustar quaisquer outros parafusos de ângulo de bisel.

BATENTE DE BISEL A 45° PARA A DIREITA E AJUSTE PARA A ESQUERDA (FIG. 1B, 12)

Para ajustar o batente de bisel para um ângulo de 45° à direita:

1. Afrouxe o botão de bloqueio de bisel (ee) e empurre o batente de bisel num ângulo de 0° (ff) para substituir o batente de bisel num ângulo de 0°.
2. Quando a serra estiver totalmente virada para a direita, se o indicador de bisel (yy) não indicar um valor exacto de 45°, rode o parafuso de ajuste de bisel esquerdo para um ângulo de 45° (a4) com a chave para lâmina de 13 mm (cc) até o indicador de bisel apresentar um valor de 45°.

Para ajustar o batente de bisel esquerdo de 45°:

1. Afrouxe o botão de bloqueio de bisel e incline a cabeça para a esquerda.
2. Se o indicador de bisel não indicar um ângulo exacto de 45°, rode o parafuso de ajuste direito para um ângulo de 45° até o indicador de bisel apresentar um valor de 45°.

AJUSTAR O BATENTE DE BISEL PARA UM ÂNGULO DE 22,5° (OU 30°) (FIG. 1B, 12)

NOTA: Só deve ajustar os ângulos de bisel depois de proceder ao ajuste do ângulo de bisel de 0° e do indicador de bisel.

Para regular o ângulo de bisel esquerdo para 22,5°, rode o gatilho de bisel esquerdo para um ângulo de 22,5° (a2). Afrouxe o botão de bloqueio de bisel (ee) e incline a cabeça totalmente para a esquerda. Se o indicador de bisel (yy) não indicar um valor preciso de 22,5°, rode o parafuso de ajuste da coroa (zz) que está em contacto com o gatilho com uma chave de 10 mm até o indicador de bisel indicar 22,5°.

Para ajustar o ângulo de bisel direito para um ângulo de 22,5°, rode para fora o gatilho de bisel direito para um ângulo de 22,5°. Afrouxe o botão de bloqueio de bisel e puxe o batente de bisel de 0° (ff) para substituir o batente de bisel de 0°. Quando a serra estiver totalmente para a direita, se o indicador de bisel não indicar um valor exacto de 22,5°, rode o parafuso de ajuste de coroa que está em contacto o gatilho com uma chave de 10 mm até o indicador de bisel indicar precisamente 22,5°.

AJUSTE DA GUIA (FIG. 1A)

A parte superior da guia pode ser ajustada para permitir uma folga, permitindo inclinar a serra para um ângulo total de 49° tanto para a esquerda como para a direita.

1. Para ajustar cada guia (n), regule o botão de ajuste da guia (m) e faça deslizar a guia para fora.
2. Efectue um teste com a serra desligada e verifique se existem folgas.
3. Ajuste a guia de modo a ficar o mais próxima possível da lâmina para proporcionar um máximo de apoio à peça de trabalho, sem interferir com o movimento de subida e descida do braço.
4. Aperte o botão de ajuste da guia com firmeza.
5. Quando as operações de bisel estiverem concluídas, instale a guia.

No que respeita a determinados tipos de corte, pode ser necessário aproximar as guias da lâmina. Para tal, afrouxe os botões de ajuste da guia (m) duas voltas, aproxime as guias na direcção da lâmina para além do limite normal e, em seguida, aperte os botões de ajuste da guia. Faça primeiro um corte a seco para certificar-se de que a lâmina não entra em contacto com as guias.

NOTA: As marcas das guias podem ficar obstruídas com serradura. Utilize uma escova ou ar de baixa pressão para desobstruir as ranhuras da guia.

ACTIVAÇÃO DO RESGUARDO E VISIBILIDADE (FIG. 1A)

O resguardo inferior (a) que se encontra integrado na serra foi concebido para destapar automaticamente a lâmina quando o braço está rebaixado e para tapar a lâmina quando o braço está levantado.

O resguardo pode ser levantado com a mão durante a colocação ou remoção das lâminas de serra ou a inspecção da serra. **NUNCA LEVANTE O RESGUARDO inferior MANUALMENTE, A NÃO SER QUE A LÂMINA ESTEJA PARADA.**

AJUSTE DA PLACA DE CORTE (FIG. 1A)

Para ajustar as placas de corte(w), afrouxe os parafusos que fixam as placas no local pretendido. Deve proceder ao ajuste de modo a que as placas de corte fiquem o mais próximo possível sem interferir com o movimento da lâmina.

Se for necessária uma largura de corte igual a zero, ajuste as placas de corte de modo a que fiquem o mais aproximadas possível. Em seguida, é possível cortar lentamente com a lâmina da serra, com uma folga mínima entre a lâmina e as placas de corte.

AJUSTE DA GUIA DOS VARÕES (FIG. 1A)

Verifique regularmente os varões (j) em termos de folgas ou obstruções.

A calha da direita pode ser regulada com o parafuso de ajuste (h). Para diminuir a folga, utilize uma chave hexagonal de 4 mm e rode gradualmente o parafuso de ajuste à medida que desliza a cabeça da serra para a frente e para trás.

AJUSTE DO ENGATE DO ÂNGULO EM ESQUADRIA (FIG. 1A, 16)

A haste de engate do ângulo em esquadria (a7) deve ser ajustada se a mesa da serra se deslocar quando o punho de bloqueio do ângulo em esquadria estiver bloqueado (para baixo).

1. Coloque o punho de bloqueio do ângulo em esquadria (u) na posição de desbloqueio (para cima).
2. Com uma chave de bocas de 13 mm, afrouxe a contra-porca (a8) na haste de engate do ângulo em esquadria.
3. Use uma chave de fendas com ranhuras, aperte a haste de engate de esquadria e rode-a para a direita, tal como indicado na figura 16. Rode a haste de engate até ficar presa e, em seguida, rode uma volta para a esquerda.
4. Volte a bloquear o engate de esquadria para um valor não regulado na régua de esquadria – por exemplo, 34° – e certifique-se de que a mesa não roda.
5. Aperte a contra-porca.

Antes da operação

- Instale a lâmina de serra adequada. Não utilize lâminas de aço muito gastas. A velocidade máxima de rotação da ferramenta não deve exceder a da lâmina da serra. Não utilize quaisquer lâminas abrasivas.
- Não tente cortar peças excessivamente pequenas.
- Deixe a lâmina cortar livremente. Não esforce.
- Deixe o motor atingir a velocidade total antes de cortar.
- Certifique-se de que todos os botões de fixação e os manipuladores dos grampos estão fixos.
- Fixe bem a peça a trabalhar.
- Embora esta serra corte madeira e muitos materiais não-ferrosos, estas instruções para uso, referem-se apenas ao corte de madeira. As mesmas normas de procedimento aplicam-se para outros materiais. Não corte materiais ferrosos (ferro e aço), fibra de cimento ou pedra com esta serra!
- Certifique-se de que utiliza a chapa da ranhura. Não trabalhe com a máquina se o corte na chapa da ranhura for mais largo que 10 mm.

FUNCIONAMENTO

Instruções de utilização



ATENÇÃO: cumpra sempre as instruções de segurança e os regulamentos aplicáveis.



ATENÇÃO: para reduzir o risco de ferimentos, desligue a unidade e retire a respectiva ficha da tomada de electricidade antes de instalar e retirar acessórios, ajustar ou alterar a configuração do equipamento ou efectuar reparações. Certifique-se de que o gatilho se encontra na posição de ferramenta desligada. Um accionamento acidental da ferramenta pode causar ferimentos.

Consulte a secção **Lâminas de serra** em **Acessórios opcionais** para seleccionar a lâmina que melhor se adequa às suas necessidades.

Certifique-se de que a máquina é colocada de modo a satisfazer as suas condições ergonómicas em termos de altura e estabilidade da mesa. O local de instalação da máquina deve ser escolhido de modo a que o operador tenha uma visão adequada e suficiente espaço em redor à volta da máquina que permita um funcionamento da peça de trabalho sem quaisquer restrições.

Para diminuir os efeitos de vibração, certifique-se de que a temperatura ambiente não é demasiado baixa, a manutenção da máquina e dos acessórios foi devidamente efectuada e o tamanho da peça de trabalho é adequado para esta máquina.

Chama-se a atenção dos utilizadores britânicos para os "regulamentos de máquinas de trabalhos em madeira de 1974" e quaisquer erratas posteriores.

Ligue a serra a qualquer fonte de alimentação doméstica de 60 Hz. Consulte a placa sinalética para saber qual é o valor de tensão. Certifique-se de que o cabo não interfere com o seu trabalho.

Posição adequada do corpo e das mãos (fig. 17A, 17B)



ATENÇÃO: para reduzir o risco de lesões pessoais graves, utilize **SEMPRE** a posição correcta das mãos, tal como indicado na fig. 17A.



ATENÇÃO: para reduzir o risco de ferimentos graves, segure **SEMPRE** a ferramenta com segurança, antecipando uma reacção súbita por parte da mesma.

- Nunca coloque as mãos perto da área de corte. Não deve colocar as mãos a uma distância superior a 152 mm da lâmina.
- Fixe a peça de trabalho com firmeza na mesa e na guia quando efectuar trabalhos de corte. Mantenha as mãos em posição, até o gatilho estar solto e a lâmina estar completamente parada.
- REALIZE SEMPRE TESTES (SEM LIGAÇÃO À CORRENTE) ANTES DE CONCLUIR OS CORTES, PARA QUE POSSA VERIFICAR A TRAJECTÓRIA DA LÂMINA. NÃO CRUZE AS MÃOS, TAL COMO INDICADO NA FIGURA 17B.
- Coloque os pés firmemente assentes no chão e mantenha o equilíbrio adequado. À medida que desloca o braço de esquadria para a esquerda ou direita, acompanhe-o e encoste-se ligeiramente na parte lateral da lâmina da serra.
- Olhe através dos postigos, quando seguir uma linha do lápis.

Ligar e desligar (fig. 1B)

Para ligar a serra, prima o interruptor de activação (x). Para desligar a ferramenta, liberte o interruptor de accionamento.

Permita que a lâmina atinja a velocidade de funcionamento total antes de efectuar o corte.

Liberte o interruptor de activação e prima o travão para parar a lâmina antes de levantar a cabeça da serra.

É disponibilizado um orifício no interruptor de activação para a colocação de um cadeado para bloquear a ferramenta.

AJUSTE DA VELOCIDADE VARIÁVEL (FIG. 1B)

O mostrador de controlo de velocidade (hh) pode ser usado para pré-ajuste do limite de velocidade pretendido.

- Rode o mostrador de controlo de velocidade (hh) para o limite pretendido, que é indicado por um número.
- Utilize velocidades elevadas para cortar materiais macios como madeira. Utilize velocidades baixas para cortar metais.

Utilização do sistema de indicadores luminosos de funcionamento XPS™ (fig. 1A, 1B)

NOTA: A serra de esquadria deve ser ligada a uma fonte de alimentação.

O sistema de indicadores luminosos de funcionamento XPS™ está equipado com um interruptor de ligar/desligar (y). O sistema de indicadores luminosos de funcionamento XPS™ LED é independente do interruptor de activação da serra de esquadria. O indicador luminoso não tem de estar ligado para utilizar a serra.

Para cortar ao longo de uma linha escrita a lápis numa placa de madeira:

1. Ligue o sistema XPS™ e, em seguida, puxe o punho para baixo (c) para aproximar a lâmina da serra da placa de madeira. O tracejado da lâmina aparece na placa de madeira.
2. Alinhe o tracejado de lápis com o tracejado da lâmina. Pode ser necessário ajustar os ângulos de esquadria ou bisel para que correspondam exactamente ao tracejado do lápis.

Cortes básicos com a serra (fig. 1A, 1B, 18, 19)

Se a função de deslizamento não for utilizada, certifique-se de que a cabeça da serra está empurrada para trás o máximo possível e que o botão de bloqueio do varão (g) está apertado. Isto impede que a serra deslize ao longo das calhas à medida que a peça é encaixada.

O corte de várias peças não é recomendado mas pode ser efectuado em segurança, certificando-se de que cada peça está premida com firmeza contra a mesa e a guia.

CORTE TRANSVERSAL DIREITO NA VERTICAL

1. Regule e bloqueie o braço de esquadria para o valor zero e segure a placa de madeira com firmeza sobre a mesa (q) e contra a guia (n).
2. Com o botão de bloqueio do varão (g) apertado, ligue a serra premindo o interruptor de activação (x).
3. Quando a serra atingir a velocidade pretendida, baixe o braço com cuidado e lentamente para cortar a madeira. Deixe a lâmina parar por completo antes de levantar o braço.

CORTE TRANSVERSAL DESLIZANTE

Se cortar algum pedaço com um tamanho superior a 51 x 150 mm (2" x 6" [51 x 105 mm (2" x 4") a um ângulo de esquadria de 45°]), utilize um movimento para fora-baixo-e para trás com o botão de bloqueio do varão (g) afrouxado (fig. 18).

Puxe a serra para fora na sua direcção, baixe a cabeça da serra na direcção da peça a trabalhar e empurre lentamente a serra para terminar o corte.

Não deixe que a serra entre em contacto com a parte superior da peça enquanto a puxa para fora. A serra pode mover-se na sua direcção, podendo causar ferimentos pessoais ou danos na peça.

CORTE TRANSVERSAL EM ESQUADRIA

O ângulo de bloqueio de esquadria é, normalmente, de 45° para fazer cantos, mas pode ser regulado em qualquer local, desde a 50° para a esquerda ou 60° para a direita. Efectue o mesmo procedimento que utilizou para um corte transversal a direito na vertical.

Se efectuar um corte de esquadria com um tamanho superior a 51 x 105 mm que sejam mais curtos em comprimento, coloque sempre o lado mais comprido contra a guia (fig. 19).

CORTE EM BISEL

Os ângulos em bisel podem ser para um ângulo entre 49° para a direita e 49° para a esquerda e podem ser cortados com o braço de esquadria com um valor de regulação que varie entre 50° para a esquerda ou 60° para a direita. Consulte a secção **Características e controlos** para obter instruções detalhadas acerca do sistema de bisel.

1. Afrouxe o bloqueio de bisel (ee) e mova a serra para a esquerda ou direita, conforme pretendido. É necessário deslocar a guia (n) para permitir uma folga. Aperte o botão de ajuste da guia (m) depois de posicionar as guias.
2. Aperte o bloqueio do bisel com firmeza.

Em alguns ângulos extremos, pode ser necessário remover a guia do lado direito ou esquerdo. Consulte **Ajuste da guia** na secção **Ajustes** para obter informações importantes sobre como ajustar guias para determinados cortes em bisel.

Para retirar a guia da esquerda ou direita, desaperte o botão de ajuste da guia (m) várias vezes e faça deslizar a guia para fora.

FAZER ENTALHES (FIG. 1B)

A sua serra está equipada com um travamento de entalhe (bb), um parafuso de ajuste de profundidade (aa) e uma porca com orelhas (z) que permite o corte de entalhes.

- Rode o travamento de entalhe (bb) na direcção da parte da frente da serra.
- Ajuste a porca de orelhas (z) e o parafuso de ajuste de profundidade (aa) para regular a profundidade do corte do entalhe.
- Coloque um pedaço de material cortado com cerca de 5 cm entre a guia e a peça para efectuar um corte no entalhe a direito.

QUALIDADE DO CORTE

A regularidade de qualquer corte depende de uma quantidade de factores, p.e. o material a cortar, o tipo de lâmina, o grau em que se encontra afiada a lâmina e o grau de corte.

Quando se precisa de cortes perfeitos para molduras e outros trabalhos de precisão, uma lâmina (de 60 dentes de pastilhada) e um corte suave e uniforme produzem os resultados desejados.



ATENÇÃO: *Certifique-se de que o material não se desloca durante o corte; fixe-o bem no seu lugar. Espere sempre que a lâmina pare, antes de levantar o braço da serra. Se se formarem pequenos fragmentos de madeira na traseira da peça a trabalhar, cole um pedaço de fita cola na madeira onde o corte vai sair. Serre através da fita cola e retire-o depois cuidadosamente.*

Fixação da peça de trabalho (fig. 4)



ATENÇÃO: *uma peça que esteja fixada, equilibrada e segura antes de um corte pode tornar-se desequilibrado depois de um corte ser concluído. Uma carga não equilibrada pode fazer com que a serra fique inclinada ou qualquer acessório ao qual a serra esteja montada, tal como uma mesa ou bancada. Quando fizer um corte que possa ficar desequilibrado, apoie correctamente a peça e certifique-se de que a serra está devidamente fixada numa superfície estável. Podem ocorrer lesões pessoais.*



ATENÇÃO: *quando o sistema de fixação é utilizado, o pé de fixação pode ficar demasiado fixo acima da base da serra. Fixe sempre a peça na base da serra – e não a qualquer outra parte da área de trabalho. Certifique-se de que a base de fixação não está bloqueada na extremidade da base da serra.*



CUIDADO: *utilize sempre um sistema de fixação de trabalho para manter o controlo e reduzir o risco de ferimentos pessoais e danos na peça de trabalho.*

Utilize o sistema de fixação de material (kk) fornecido com a serra. A guia esquerda ou direita desliza de um lado para outro para auxiliar a fixação. Outros sistemas de apoio, tais como pinças com molas, ganchos ou grampos em forma de C, podem ser adequados para determinados tamanhos e tipos de material.

INSTALAÇÃO DE GRAMPAS

1. Insira-o no orifício atrás da guia. O grampo deve estar virado para a parte de trás da serra de esquadria. A ranhura da haste do grampo deve estar totalmente inserida na base. Certifique-se de que esta ranhura está totalmente inserida na base da serra de esquadria. Se a ranhura for visível, significa que o grampo não está fixo.
2. Rode o grampo num ângulo de 180° para a frente da serra de esquadria.
3. Afrouxe o botão para ajustar o grampo para cima ou para baixo e depois utilize o botão de ajuste fino para fixar a peça com firmeza.

NOTA: Coloque o grampo no lado oposto da base quando fizer trabalhos em bisel. REALIZE SEMPRE TESTES (SEM LIGAÇÃO À CORRENTE) ANTES DE TERMINAR OS CORTES PARA VERIFICAR A TRAJECTÓRIA DA LÂMINA. CERTIFIQUE-SE DE QUE O GRAMPO NÃO INTERFERE COM O MOVIMENTO DA SERRA OU DOS RESGUARDOS.

Apoio para peças longas (fig. 7)

APOIE SEMPRE AS PEÇAS COMPRIDAS.

Para obter os melhores resultados, utilize os suportes com pernas DE7023-XJ ou DE7033 (nn) para aumentar a largura da mesa da sua serra. Apoie peças compridas, usando qualquer meio conveniente como uma bancada ou um dispositivo semelhante, para evitar que a extremidade tombe.

Serragem de molduras, caixas e outros objectos rectangulares (fig. 20, 21)

Exercite-se com trabalhos simples usando restos de madeira, até apanhar o jeito com a sua serra. A sua serra é uma ferramenta perfeita para fazer cortes angulares, como indicado na figura 20.

O esquema A na figura 21 mostra uma junção feita com o método de ajuste de bisel. A união mostrada pode ser efectuada utilizando um dos seguintes métodos.

- Através do ajuste de bisel:
 - A inclinação das duas peças feita em 45° cada, produz um ângulo de 90°.

- O braço de esquadria foi colocado na posição zero e o ajuste de bisel foi colocado na num ângulo de 45°.
- A madeira foi colocada com o lado largo sobre a mesa e a face mais estreita contra a guia.
- Através de um ajuste angular:
 - O mesmo corte pode ser feito cortando em ângulo à direita e à esquerda, com a superfície larga contra o apoio.

Corte de molduras e outras armações (fig. 21)

O esquema B na figura 21 mostra uma união ao regular o braço de esquadria a um ângulo de 45° para fazer a esquadria em duas placas para formar um ângulo de 90°. Para criar este tipo de junta, regule o ajuste de bisel para zero e o braço de esquadria para 45°. Posicione novamente a placa de madeira com o lado largo e a face mais estreita contra o apoio.

Os dois esquemas indicados na figura 21 dizem apenas respeito a objectos de quatro lados. Se o número de lados mudar, mudam-se também os ângulos de bisel e de esquadria. A tabela abaixo dá os ângulos correctos para uma variedade de modelos, partindo-se de que todos os lados têm o mesmo comprimento

NÚMERO DE LADOS	ESQUADRIA OU ÂNGULO DE BISEL
4	45°
5	36°
6	30°
7	25,7°
8	22,5°
9	20°
10	18°

Para obter uma forma que não esteja indicada no gráfico, utilize o seguinte sistema: 180° dividido pelo número de lados é igual ao ângulo de esquadria (se o material for cortado na vertical) ou de bisel (se o material for cortado na horizontal).

Corte de meia-esquadria composta (fig. 22)

Uma esquadria composta é um corte feito utilizando ao mesmo tempo um ângulo de esquadria e um ângulo de inclinação. Este é o tipo de corte utilizado para fazer armações ou caixas com lados inclinados, como mostrado na figura 22.

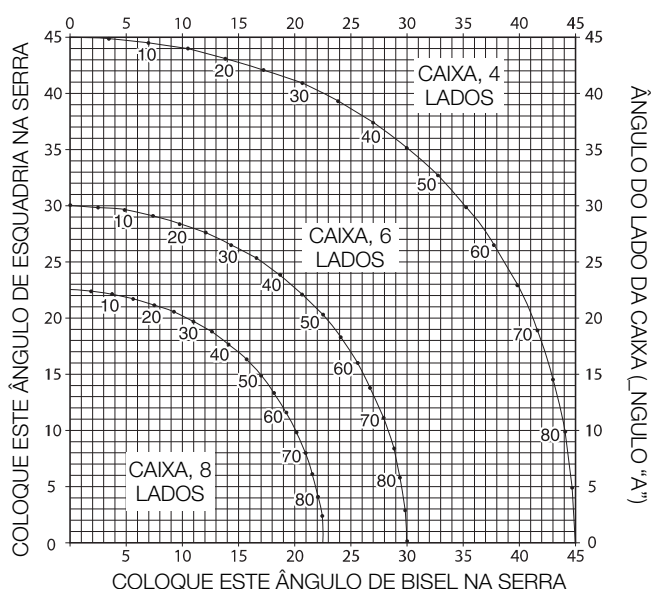


ATENÇÃO: *Se o ângulo de corte variar de corte para corte, controle se o botão de fixação de inclinação e o botão de fixação de esquadria estão bem seguros. Estes botões devem estar bem apertados, depois de fazer qualquer modificação na inclinação ou na esquadria.*

O gráfico (Tabela 1) indicado abaixo pode ajudá-lo a escolher as regulações de bisel e esquadria adequadas para cortes comuns de meia-esquadria composta.

- Seleccione o ângulo A (fig. 22) desejado do seu projecto e coloque esse ângulo no arco apropriado na tabela.
- A partir desse ponto siga a tabela precisamente para encontrar o ângulo correcto da inclinação e passe para o outro lado para encontrar o ângulo devido da esquadria.
- Coloque a sua serra nos ângulos descritos e faça uns cortes de experiência. Experimente juntar as peças cortadas.

Exemplo: Para fazer uma caixa de 4 lados com 25° ângulos exteriores (ângulo A, fig. 22), use o arco de cima à direita. Procure 25° na régua do arco. Siga a linha de intersecção horizontal de cada lado, para obter a posição do ângulo de esquadria na serra (42°). Igualmente, siga a linha de intersecção vertical até ao topo ou ao fundo, para obter a posição do ângulo em bisel na serra (18°). Experimente sempre os cortes em pedaços de madeira, para verificar as posições na serra



Corte da moldura base (fig. 13, 23)

- Cortes de 90° a direito:
 - Posicione a placa de madeira contra a guia e segure no local pretendido, tal como indicado na figura 23. Ligue a serra, deixe a lâmina atingir a velocidade máxima e baixe o braço com cuidado ao longo do corte.

CORTE DA MOLDURA BASE DE 76 mm PARA UM MÁXIMO DE 171 mm NA VERTICAL CONTRA A GUIA

NOTA: Utilize a alavanca de bloqueio de deslizamento (a6), indicada na figura 13, quando cortar uma moldura de base que meça entre 76 mm e 171 mm na vertical contra a guia.

Posicione o material, tal como indicado na figura 23.

Todos os cortes devem ser efectuados com a parte de trás da moldura contra a guia e com a parte inferior da moldura contra a mesa.

	ÂNGULO INTERIOR	ÂNGULO EXTERIOR
Lado esquerdo	Esquadria à esquerda de 45° Resgarde o lado esquerdo do corte	Esquadria à direita de 45° Resgarde o lado esquerdo do corte
Lado direito	Esquadria à direita de 45° Resgarde o lado direito do corte	Esquadria à esquerda de 45° Resgarde o lado direito do corte

O material com um tamanho até 171 mm pode ser cortado de acordo com o procedimento indicado acima.

Corte de molduras em coroa (fig. 1A, 5, 24A, 24B)

A sua serra de esquadria é adequada para cortar molduras em coroa. De modo a encaixar correctamente, a moldura em coroa deve ser colocada em esquadria meia-composta.

A serra de esquadria inclui pontos de patilha de esquadria predefinidos especiais a um ângulo de 31,62° à esquerda e à direita para o corte de moldura em coroa no ângulo adequado e os gatilhos do batente de biséis a um ângulo de 33,86° para a esquerda e direita. Existe também uma marca na régua do ângulo de corte inclinado (k) a 33,9°. O gráfico abaixo mostra as definições adequadas para o corte de molduras em coroa.

NOTA: É muito efectuar um teste prévio do material de refugo!

INSTRUÇÕES PARA O CORTE DE MOLDURAS EM COROA NA HORIZONTAL E UTILIZANDO CARACTERÍSTICAS COMPOSTAS (FIG. 24A)

1. A moldura deve permanecer na horizontal com a superfície posterior na mesa da serra.
2. Coloque a parte superior da moldura contra a guia.
3. As definições indicadas abaixo dizem respeito a molduras com coroa de mola a um ângulo de 45°.

	ÂNGULO INTERIOR	ÂNGULO EXTERIOR
Lado esquerdo	Esquadria à esquerda a um ângulo de 30° Mesa de esquadria regulada à direita a um ângulo de 35,26° Resgarde a extremidade esquerda do corte	Esquadria à direita a um ângulo de 30° Mesa de esquadria regulada à esquerda a um ângulo de 35,26° Resgarde a extremidade esquerda de corte
Lado direito	Esquadria à direita a um ângulo de 30° Mesa de esquadria regulada à esquerda a um ângulo de 35,26° Resgarde a extremidade direita de corte	Esquadria à esquerda a um ângulo de 30° Resgarde a extremidade esquerda do corte a um ângulo de 35,26° Resgarde a extremidade direita de corte

4. As definições indicadas abaixo dizem respeito a moldura em coroa com ângulos de 52° na parte superior e ângulos de 38° na parte inferior.

	ÂNGULO INTERIOR	ÂNGULO EXTERIOR
Lado esquerdo	Inclinação à esquerda 33,9° Mesa de esquadria regulada à direita a um ângulo de 31,62° Resgarde a extremidade esquerda do corte	Inclinação à direita 33,9° Mesa de esquadria regulada à direita a um ângulo de 31,62° Resgarde a extremidade esquerda do corte
Lado direito	Inclinação à direita 33,9° Mesa de esquadria regulada à direita a um ângulo de 31,62° Resgarde a extremidade direita do corte	Inclinação à esquerda 33,9° Mesa de esquadria regulada à direita a um ângulo de 31,62° Resgarde a extremidade direita do corte

MÉTODO ALTERNATIVO PARA CORTE EM MOLDURA DE COROA (FIG. 5)

O corte em moldura de coroa que utiliza este método não requer um corte em bisel. Podem ser efectuadas pequenas alterações no ângulo de esquadria sem afectar o ângulo de bisel. Se houver ângulos que tenham 90°, é possível ajustar a serra de maneira de maneira fácil e rápida.

O uso do acessórios da guia de moldura de coroa do modelo DW7084 (I) é altamente recomendado devido ao grau de precisão e comodidade (fig. 5).

INSTRUÇÕES PARA CORTAR MOLDES EM COROA EM ÂNGULO ENTRE A GUIA E A BASE DA SERRA PARA TODOS OS CORTES (FIG. 24B)

1. Incline a moldura de modo a que a parte inferior da moldura (a parte que fica virada para a parede quando é instalada) fica virada contra a guia e a parte superior da moldura fica encostada na mesa da serra.
2. A "parte plana" na parte de trás da moldura deve permanecer em esquadria na guia e na mesa da serra.

	ÂNGULO INTERIOR	ÂNGULO EXTERIOR
Lado esquerdo	Inclinação à direita a um ângulo de 45° Resgarde a extremidade direita do corte	Esquadria à esquerda a um ângulo de 45° Resgarde a extremidade direita do corte
Lado direito	Esquadria à esquerda a um ângulo de 45° Resgarde a extremidade esquerda do corte	Esquadria à direita a um ângulo de 45° Resgarde a extremidade esquerda do corte

Cortes especiais



ATENÇÃO: nunca faça quaisquer cortes a menos que o material esteja fixado na mesa e contra a guia.

CORTE DE ALUMÍNIO (FIG. 25A, 25B)

UTILIZE SEMPRE A LÂMINA DE SERRA ADEQUADA, CONCEBIDA ESPECIFICAMENTE PARA CORTAR ALUMÍNIO.

Algumas peças podem solicitar o uso de um grampo ou de uma peça de fixação para impedir qualquer movimento durante o corte. Posicione o material para que possa cortar a secção transversal mais fina, tal como indicado na figura 25A. A figura 25B mostra a maneira incorrecta de cortar estas saliências.

Utilize um lubrificante para cortar cera aderente quando cortar alumínio. Aplique a cera na lâmina da serra (ss) antes de proceder ao corte. Nunca aplique cera a uma lâmina em movimento. A cera permite uma lubrificação adequada e impede que as aparas fiquem coladas na lâmina.

MATERIAL DOBRADO (FIG. 26A, 26B)

Quando cortar material dobrado, posicione-o sempre conforme descrito na figura 26A e nunca como indicado na figura 26B. Se posicionar incorrectamente o material, a lâmina pode ficar presa.

CORTAR TUBOS DE PLÁSTICO OU OUTROS MATERIAIS REDONDOS

É muito fácil possível cortar tubos de plástico com a serra. Deve ser cortada como madeira e **fixada ou presa com firmeza à guia para impedir que se desloque**. Isto é muito importante quando fizer cortes em ângulo.


CORTE DE MATERIAL COMPRIDO (FIG. 27)

Pode encontrar ocasionalmente pedaços de madeira um pouco maiores que se encaixem debaixo do resguardo inferior. Se isto se verificar, coloque o polegar direito sobre a parte superior do resguardo (a) e coloque o resguardo na posição mais elevada possível para desobstruir a peça de trabalho, conforme ilustrado na figura 27. Evite fazê-lo tanto quanto possível, mas se for necessário, a serra irá funcionar correctamente e o tamanho do corte será maior. **NUNCA AMARRE, COLE NEM MANTENHA O RESGUARDO ABERTO QUANDO UTILIZAR ESTA SERRA.**

CONJUNTO ESPECIAL PARA CORTES TRANSVERSAIS LARGOS (FIG. 28A, 28B)


A serra tem capacidade para cortar peças muito largas (até um máximo de 409 mm) quando é utilizada uma configuração especial. Para configurar a serra para estas peças, siga estes passos:

1. Retire as guias de deslizamento do lado esquerdo e direito da serra e coloque-as de parte. Para removê-las, desaparafuse os botões de ajuste da guia (m) várias vezes e deslize cada guia para fora. Ajuste e bloqueie o controlo de esquadria para que fique a uma esquadria de 0°.
2. Crie uma plataforma utilizando uma placa de partículas espessa de 38 mm ou uma placa de madeira espessa e dura de 38 mm com as seguintes dimensões: 368 x 660 mm A plataforma deve ficar achatada, caso contrário o material pode deslocar-se durante o corte e causar ferimentos.
3. Monte uma plataforma de 368 x 660 mm na serra utilizando quatro parafusos de madeira compridos de 76,2 mm através dos furos (a9) na guia da base (o) (fig. 28A). Os quatro parafusos devem ser utilizados para fixar o material. Quando é utilizada uma configuração especial, a plataforma é cortada em dois pedaços. Certifique-se de que os parafusos estão apertados correctamente, caso contrário o material pode soltar-se e causar ferimentos. Assegure-se de que a plataforma está totalmente achatada sobre a mesa, contra a guia e centrada de maneira uniforme da esquerda para a direita.

 **ATENÇÃO:** *Assegure-se de que a serra é firmemente montada sobre uma superfície plana estável. A não observância desta instrução pode resultar em instabilidade e queda da serra, resultando em lesões físicas.*


4. Coloque a peça a cortar na parte superior da plataforma montada na mesa. Certifique-se de que a peça está encostada com firmeza contra a parte traseira da guia da base (o) (fig. 28B).
5. Fixe o material antes de o cortar. Corte lentamente através do material utilizando um movimento para fora, para baixo e depois para trás. Se não fixar a peça correctamente ou cortá-la lentamente, esta pode ficar solta e causar ferimentos.


Após a realização de vários cortes em vários ângulos de esquadria diferentes de 0°, a plataforma pode enfraquecer e não apoiar devidamente a peça de trabalho. Instale uma nova plataforma não utilizada na serra, após predefinir o ângulo de esquadria pretendido.

 **CUIDADO:** *A utilização contínua de uma plataforma com várias ranhuras pode causar a perda de controlo do material e possíveis lesões.*

MANUTENÇÃO

A sua ferramenta eléctrica da DEWALT foi concebida para funcionar durante um longo período de tempo com uma manutenção mínima. Uma utilização continuamente satisfatória depende de uma manutenção apropriada da ferramenta e de uma limpeza regular.

 **ATENÇÃO:** *para reduzir o risco de ferimentos, desligue a unidade e retire a respectiva ficha da tomada de electricidade antes de instalar e retirar acessórios, ajustar ou alterar a configuração do equipamento ou efectuar reparações. Certifique-se de que o gatilho se encontra na posição de ferramenta desligada. Um accionamento acidental da ferramenta pode causar ferimentos.*

 **ATENÇÃO:** *para reduzir o risco de ferimentos graves, NÃO toque nas partes afiadas da lâmina com os dedos ou mãos enquanto efectua qualquer trabalho de manutenção.*

NÃO utilize lubrificantes ou produtos de limpeza (especialmente pulverizantes ou aerossóis) perto do resguardo de plástico. O material em policarbonato utilizado no resguardo está sujeito a ataques por determinados produtos químicos.

Escovas (fig. 1A)

Inspeccione as escovas de carbono com regularidade. Mantenha as escovas limpas e a deslizar livremente nas respectivas calhas.

- Desligue a ferramenta, retire o tampão do motor (f), levante a mola da escova e retire o conjunto de escovas.
- Se as escovas estiverem gastas para cerca de 12,7 mm, as molas deixam de exercer pressão e é necessário substituí-las.
- Utilize apenas escovas DEWALT idênticas. A utilização de uma escova com um grau correcto é essencial para o funcionamento adequado do travão eléctrico. Estão disponíveis novos conjuntos de escovas nos centros de assistência da DEWALT.
- Substitua sempre a tampa de inspecção das escovas depois de inspecionar ou reparar as escovas.
- Deve colocar a ferramenta em funcionamento (arranque sem carga) durante 10 minutos antes de colocar novas escovas. O travão eléctrico pode funcionar incorrectamente se as escovas não estiverem inseridas correctamente (desgaste).
- Durante o arranque, NÃO ATE, COLE OU BLOQUEIE O INTERRUPTOR DE ACTIVAÇÃO. SEGRE A FERRAMENTA APENAS COM A MÃO.



Lubrificação

A sua ferramenta eléctrica não necessita de lubrificação adicional.




Limpeza

Antes de a utilizar, verifique com cuidado o resguardo superior, o resguardo inferior e a conduta de poeiras para determinar se funcionam correctamente. Certifique-se de que as aparas, partículas de pó ou da peça a trabalhar não obstruem uma das funções.

Caso haja pedaços da peça a trabalhar encravados entre a lâmina da serra e os resguardos, desligue a máquina da fonte de alimentação e siga as instruções indicadas in **Alterar ou instalar uma nova lâmina de serra**. Retire as partes encravadas e volte a montar a lâmina da serra.

Limpe periodicamente todas as aparas de madeira e pó em torno E DEBAIXO da base e da mesa rotativa.

 **ATENÇÃO:** *retire os detritos e as partículas da caixa da unidade com ar comprimido seco sempre que houver uma acumulação de detritos dentro das aberturas de ventilação e à volta das mesmas. Use uma protecção ocular e uma máscara contra o pó aprovadas ao efectuar este procedimento.*



ATENÇÃO: nunca utilize dissolventes ou outros químicos abrasivos para limpar as peças não metálicas da ferramenta. Estes químicos poderão enfraquecer os materiais utilizados nestas peças. Utilize um pano humedecido apenas com água e sabão suave. Nunca deixe entrar qualquer líquido para dentro da ferramenta. Da mesma forma, nunca mergulhe qualquer peça da ferramenta num líquido.

LIMPEZA DOS INDICADORES LUMINOSOS DE FUNCIONAMENTO

- Limpe com cuidado qualquer serradura e resíduos das lentes dos indicadores luminosos de funcionamento com uma cotonete. A acumulação de poeira pode tapar o indicador luminoso de funcionamento e impedir que indique com precisão a linha de corte.
- NÃO utilize qualquer tipo de solventes; podem danificar a lente.
- Depois de retirar a lâmina da serra, limpe o espaço entre os dentes e acumulação de sujidade da lâmina.

LIMPEZA DA CONDUTA DE POEIRA

Com a serra desligada e a cabeça da serra levantada por completo, pode utilizar ar de baixa pressão ou uma haste de encaixe com um diâmetro comprido para remover o pó da conduta de poeira.

Acessórios opcionais (fig. 2–8)



ATENÇÃO: uma vez que apenas foram testados com este produto os acessórios disponibilizados pela DEWALT, a utilização de outros acessórios com esta ferramenta poderá ser perigosa. Para reduzir o risco de ferimentos, apenas deverão ser utilizados acessórios recomendados pela DEWALT com este produto.

EXTENSÃO DO SUPORTE: DE7080-XJ

A extensão de suporte é utilizada para apoiar peças de trabalho compridas. A base da serra permite encaixar dois apoios de trabalho (ii), um em cada lado.

BATENTE DE COMPRIMENTO AJUSTÁVEL: DE7051-XJ

Requer a utilização de um suporte de trabalho (ii). O batente de comprimento ajustável (jj) é utilizado para fazer cortes repetitivos com o mesmo comprimento, de 0 a 107 cm.

GRAMPO: DE7082-XJ

O grampo (kk) é utilizado para fixar peças de trabalho com firmeza à mesa da serra.

GUIA DA MOLDURA DE COROA: DE7084-XJ

A guia de moldura de coroa (ll) é utilizada para cortes de precisão de molduras de coroa.

SACO DA SERRADURA: DE7053-XJ

O saco da serradura (mm) está equipado com um fecho-éclair para um esvaziamento mais fácil, que permite captar a maioria da serradura produzida.

SUPORTES COM PERNAS: DE7023-XJ, DE7033-XJ

O suporte com pernas (nn) é utilizado para aumentar a largura da mesa da serra.

SUPORTES DE FIXAÇÃO: DE7025-XJ

Os suportes de fixação (oo) são utilizados para montar a serra num suporte.

LÂMINAS DA SERRA: UTILIZE SEMPRE LÂMINAS DE SERRA 305 mm COM ORIFÍCIOS DE MANDRIL 30 mm . O ÍNDICE DE VELOCIDADE DEVE SER, PELO MENOS, DE 4800 RPM. Nunca utilize uma lâmina com um diâmetro mais pequeno. Se o fizer, a lâmina não fica devidamente protegida. Utilize apenas lâminas para corte cruzado! Não utilize lâminas concebidas para corte, lâminas de combinação com ângulos em gancho cujo ângulo exceda 5°.

DESCRIÇÕES DA LÂMINA		
APLICAÇÃO	DIÂMETRO	DENTES
Lâminas de serra de construção (placa fina com orla anti-aderente)		
Utilização geral	305 mm	40
Corte transversais finos	305 mm	60
Lâminas de serra para trabalhos em madeira (permitem fazer cortes macios e limpos)		
Cortes transversais finos	305 mm	80
Metais não ferrosos	305 mm	96

Consulte o seu revendedor para obter mais informações sobre os acessórios apropriados.

Proteger o meio ambiente



Recolha de lixo selectiva – este produto não deve ser eliminado juntamente com o lixo doméstico normal.

Se, um dia, o seu produto da DEWALT tiver de ser substituído ou já não tiver utilidade, não se desfaça do mesmo juntamente com o lixo doméstico. Disponibilize este produto para recolha selectiva.



A recolha selectiva de embalagens e produtos usados permite que os materiais sejam reciclados e utilizados novamente. A reutilização de materiais reciclados ajuda a prevenir a poluição ambiental e reduz a procura de matérias-primas.

Os regulamentos locais podem especificar a recolha selectiva de produtos eléctricos na sua residência, em centros municipais de resíduos ou através do revendedor que lhe fornecer um novo produto.

A DEWALT disponibiliza um serviço de recolha e reciclagem dos respectivos produtos quando estes tiverem atingido o fim da sua vida útil. Para tirar partido deste serviço, entregue o seu produto em qualquer agente de reparação autorizado, o qual procederá à respectiva recolha em nome da DEWALT.

Poderá verificar a localização do agente de reparação autorizado mais perto de si contactando o representante local da DEWALT através da morada indicada neste manual. Em alternativa, poderá encontrar na internet (em www.2helpU.com) uma lista dos agentes de reparação autorizados da DEWALT, bem como os dados de contacto completos do nosso serviço pós-venda.

GARANTIA

A DEWALT confia na qualidade dos seus produtos e, como tal, oferece uma garantia excepcional aos utilizadores profissionais deste equipamento. Esta declaração de garantia complementa os seus direitos contratuais enquanto utilizador profissional ou os seus direitos legais enquanto utilizador privado não profissional, não os prejudicando, seja de que forma for. A garantia é válida nos Estados-membros da União Europeia e nos países-membros da Zona Europeia de Comércio Livre.

• GARANTIA DE SATISFAÇÃO DE 30 DIAS •

Se não estiver completamente satisfeito com o desempenho da sua ferramenta da DEWALT, basta devolvê-la ao revendedor no prazo de 30 dias, juntamente com a respectiva embalagem e todos os componentes originais, para obter um reembolso total ou trocá-la por outra ferramenta. O produto apenas poderá ter sido sujeito a um desgaste normal, sendo necessário apresentar uma prova de compra.

• CONTRATO DE UM ANO DE ASSISTÊNCIA GRATUITA •

Se necessitar de manutenção ou assistência para a sua ferramenta DEWALT, num período de 12 meses após a respectiva data de compra, terá direito a um visita de assistência gratuita. Esta visita será efectuada gratuitamente num agente de reparação autorizado da DEWALT. Será necessário apresentar uma prova de compra. Inclui mão-de-obra. O serviço inclui a mão-de-obra, mas exclui quaisquer acessórios e peças sobresselentes, a não ser que estes se tenham avariado ao abrigo da garantia.

• GARANTIA TOTAL DE UM ANO •

Se o seu produto da DEWALT apresentar um funcionamento anómalo resultante de materiais ou mão-de-obra defeituosos num período de 12 meses após a respectiva data de compra, a DEWALT garante a substituição gratuita de todas as peças defeituosas ou, de acordo com o nosso critério, a substituição gratuita da unidade, desde que:

- O produto não tenha sido utilizado incorrectamente ou de forma abusiva;
- O produto apenas tenha sido sujeito a um desgaste normal;
- Não tenham sido realizadas reparações por pessoas não autorizadas;
- Seja apresentada uma prova de compra;
- O produto seja devolvido juntamente com a respectiva embalagem e todos os componentes originais.

Se quiser apresentar uma reclamação, contacte o seu revendedor ou verifique a localização do seu agente de reparação DEWALT mais próximo, indicado no catálogo DEWALT ou contacte um escritório da DEWALT na morada indicada neste manual. Poderá encontrar na Internet uma lista dos agentes de reparação autorizados da DEWALT, bem como os dados de contacto completos do nosso serviço pós-venda no site: www.2helpU.com.

JIIRISAHA DWS780

Onnittelut!

Olet valinnut DEWALT-työkalun. Monien vuosien kokemus, huolellinen tuotekehitys ja innovaatiot tekevät DEWALT-työkaluista luotettavia kumppaneita ammattilaisille.

Tekniset tiedot

DWS780		
Jännite	V _{AC}	230
Tyyppi		10
Ottoteho	W	1675
Terän halkaisija	mm	305
Teräkeskiön halkaisija	mm	30
Sahanterän leveys	mm	1,8
Suurin terän nopeus	min ⁻¹	1900–3800
Suurin leikkuualue 90°	mm	349
Suurin jirileikkuualue 45°	mm	244
Suurin leikkusuvyys 90°	mm	112
Suurin vinoleikkuualue 45°	mm	56
Jiirileikkaus (max kulmat)	vasen oikea	50° 60°
Vinoleikkaus (max kulmat)	vasen oikea	49° 49°
0°:n jiiri		
Leikkuuleveys kun työkappaleen suurin korkeus 112 mm	mm	299
Leikkuuleveys kun työkappaleen suurin korkeus 110 mm	mm	303
Leikkuukorkeus kun työkappaleen suurin leveys 345 mm	mm	76
45°:n jiiri vasempaan		
Leikkuuleveys kun työkappaleen suurin korkeus 112 mm	mm	200
Leikkuukorkeus kun työkappaleen suurin leveys 244 mm	mm	76
45°:n jiiri oikeaan		
Leikkuuleveys kun työkappaleen suurin korkeus 112 mm	mm	211
Leikkuukorkeus kun työkappaleen suurin leveys 244 mm	mm	76
45° vasen vinokulma		
Leikkuuleveys kun työkappaleen suurin korkeus 63 mm	mm	268
Leikkuukorkeus kun työkappaleen suurin leveys 345 mm	mm	44
45° oikea vinokulma		
Leikkuuleveys kun työkappaleen suurin korkeus 62 mm	mm	193
Leikkuukorkeus kun työkappaleen suurin leveys 345 mm	mm	28
Automaattinen terän jarrutusaika	s	< 10
Paino	kg	25,4
L_{PA} (äänenpaine)		
	dB(A)	93
K_{PA} (äänenpaineen vaihtelu)		
	dB(A)	3,0
L_{WA} (ääniteho)		
	dB(A)	100
K_{WA} (äänitehon vaihtelu)		
	dB(A)	3,0
Tärinän kokonaisarvot (kolmiakselivektorisumma) EN 61029 -standardin mukaisesti:		
Tärinän päästöarvo a _h		
a _h =	m/s ²	< 2,5
Vaihtelu K =	m/s ²	1,5

Tässä käyttöohjeessa ilmoitettu tärinäarvo on mitattu EN 61029 -standardin mukaisesti. Sitä voidaan käyttää verrattaessa työkaluja keskenään. Sitä voidaan käyttää arvioitaessa altistumista.



VAROITUS: Ilmoitettu tärinä esiintyy käytettäessä työkalua sen varsinaiseen käyttötarkoitukseen. Jos työkalua käytetään erilaiseen tarkoitukseen, jos siihen on kiinnitetty erilaisia lisävarusteita tai jos sitä on hoidettu huonosti, tärinä voi lisääntyä. Tämä voi vaikuttaa merkittävästi altistumiseen työkalua käytettäessä.

Tärinä vähentyy, kun työkalusta katkaistaan virta tai se toimii tyhjäkäynnillä. Tämä voi vähentää tärinää merkittävästi työkalua käytettäessä.

Työkalun käyttäjän altistumista tärinälle voidaan vähentää merkittävästi pitämällä työkalu ja sen varusteet kunnossa, pitämällä kädet lämpiminä ja kiinnittämällä huomiota työn jaksottamiseen.

Sulakkeet

Eurooppa	230 voltin työkalut	10 ampeerin sulake
----------	---------------------	--------------------

Määritelmät: Turvallisuusohjeet

Alla näkyvät selitykset liittyvät turvallisuuteen. Lue käyttöohje ja kiinnitä huomiota näihin symboleihin.



VAARA: Ilmaisee, että on olemassa **hengen- tai vakavan henkilövahingon vaara**.



VAROITUS: Ilmoittaa, että on olemassa **hengen- tai vakavan vaaran mahdollisuus**.



HUOMIO: Tarkoittaa mahdollista vaaratilannetta. Ellei tilannetta korjata, saattaa aiheutua **lievä tai keskinkertainen loukkaantuminen**.

HUOMAUTUS: Viittaa menettelyyn, joka **ei välttämättä aiheuta henkilövahinkoa mutta voi aiheuttaa omaisuusvahingon**.



Sähköiskun vaara!



Tulipalon vaara.

EU-yhdenmukaisuusilmoitus

KONEDIREKTIIVI



DWS780

DEWALT vakuuttaa, että nämä tuotteet täyttävät seuraavat määräykset: 2006/42/EC, EN 61029-1, EN 61029-2-9.

Nämä tuotteet täyttävät myös direktiivin 2004/108/EU ja 2011/65/EU vaatimukset. Saat lisätietoja ottamalla yhteyden DEWALTiin. Osoitteet näkyvät käyttöohjeen takasivulla.

Allekirjoittaja vastaa **Teknisistä tiedoista** ja antaa tämän vakuutuksen DEWALTin puolesta.

H. Grossmann

Horst Grossmann
Vice President Engineering and Product Development
DEWALT, Richard-Klinger-Strasse 11,
D-65510, Idstein, Germany
01.11.2011

Turvaohjeet



VAROITUS! Käytettäessä sähkötyökaluja on aina noudatettava perusvarotoimia tulipalon, sähköiskun ja henkilövamman välttämiseksi. Alla on mainittu joitakin varotoimia.

Lue kaikki ohjeet ennen tuotteen käyttämistä ja säästä ohjeet.

SÄILYTÄ OHJEKIRJA MYÖHEMPÄÄ TARVETTA VARTEN

Yleiset turvallisuusohjeet

1. Pidä työskentelyalue siistinä.

Epäsiistit tilat voivat aiheuttaa vammoja.

2. Huomioi työskentelyalueen ympäristö.

Älä altista työkalua sateelle. Älä käytä työkalua kosteissa tai märissä olosuhteissa. Pidä työskentelyalue hyvin valaistuna (250–300 luksia). Älä käytä työkalua paikoissa, joissa on tulipalon tai räjähdyksen vaara, esimerkiksi palavien nesteiden ja kaasujen läheisyydessä.

3. Suojaudu sähköiskulta.

Älä anna kehosi koskettaa maadoitettuihin pintoihin (esimerkiksi putkiin, lämpöpattereihin, lieteen tai jääkaappiin). Kun työkalua käytetään äärimmäisissä olosuhteissa (esim. korkea kosteus, kun metallilastuja syntyy jne.), sähköturvallisuutta voidaan parantaa kytkemällä eristysmuuntaja tai (FI) maavuodon katkaisin.

4. Pidä muut ihmiset etäällä.

Älä anna asiattomien, varsinkaan lasten, koskea työkalua tai sähköjohtoa, ja pidä heidät etäällä työskentelyalueesta.

5. Laita joutilas työkalu varastoon.

Kun työkalu ei ole käytössä, sitä on säilytettävä lukittuna kuivassa ja turvallisessa paikassa ja poissa lasten ulottuvilta.

6. Älä käytä työkalua väkisin.

Se toimii paremmin ja turvallisemmin sille tarkoitettulla nopeudella.

7. Käytä oikeaa työkalua.

Älä käytä pieniä työkaluja väkisin suurtehotyökalua vaativaan työhön. Käytä työkalua vain sen käyttötarkoituksen mukaan; älä käytä esimerkiksi pyörösaahaa oksien tai tukkien katkaisemiseen.

8. Pukeudu asianmukaisesti.

Älä käytä väljiä vaatteita tai koruja, sillä ne voivat takertua liikkuviin osiin. Luistamattomien jalkineiden käyttöä suositellaan käytettäessä laitetta ulkona. Käytä suojaavaa päähinettä, jos sinulla on pitkät hiukset.

9. Käytä suojavarusteita.

Käytä aina suojalaseja. Käytä kasvo- tai pölysuojaa, jos työskenneltäessä syntyy pölyä tai lentäviä hiukkasia. Mikäli nämä hiukkaset ovat erittäin kuumia, käytä myös kuumuudenkestävää suojaesiliinaa. Käytä aina suojakypärää.

10. Kytke laitteeseen pölynpoistolaite.

Jos pölyn poistamiseen ja keräykseen soveltuvia työkaluun liitettäviä laitteita on, varmista, että ne ovat kytkettyinä ja että käytät niitä oikein.

11. Älä käytä johtoa väärin.

Älä koskaan vedä johdosta, kun haluat irrottaa laitteen pistorasian. Pidä johto etäällä kuumuudesta, öljystä ja terävistä reunoista. Älä koskaan kannaa työkalua johdosta.

12. Kiinnitä työstökappale paikalleen.

Käytä ruuvipuristinta tai penkkipuristinta pitämään työstökappale paikoillaan. Se on turvallisempaa ja saat molemmat kädet vapaaksi työhön.

13. Älä kurottele.

Huolehdi siitä, että sinulla on koko ajan tukeva jalansija ja hyvä tasapaino.

14. Huolla työkalua huolellisesti.

Pidä leikkuutyökalut terävinä ja puhtaina, jolloin ne toimivat paremmin ja turvallisemmin. Noudata voiteluohjeita ja lisäosien vaihto-ohjeita. Tutki työkalut aika ajoin, ja jos havaitset vikoja, korjauta ne valtuutetussa huoltoliikkeessä. Pidä kaikki kahvat ja kytkimet kuivina, puhtaina, öljyttöminä ja rasvattomina.

15. Katkaise työkalujen virta.

Kun työkaluja ei käytetä, irrota ne virtalähteestä ennen niiden huoltamista ja vaihtaessasi lisävarusteita, kuten teriä ja leikkureita.

16. Poista jakoavaimet ja ruuviavaimet.

Ota tavaksi tarkastaa, että jako- ja ruuviavaimet on poistettu työkalusta ennen sen käyttöä.

17. Vältä vahingossa tapahtuvaa käynnistystä.

Älä kannaa työkalua sormi virtakytkimellä. Varmista, että työkalu on katkaisu päältä virtakytkimestä ennen sen kytkemistä virtalähteeseen.

18. Käytä ulkokäyttöön tarkoitettuja jatkojohtoja.

Tarkasta ennen käyttöä jatkojohdon kunto ja vaihda se, jos se on viallinen. Kun työkalua käytetään ulkona, käytä vain ulkokäyttöön tarkoitettuja jatkojohtoja, joissa on tätä vastaava merkintä.

19. Pysy valppaana.

Katso tarkkaan, mitä teet. Käytä tervettä järkeä. Älä käytä työkalua väsyneenä tai huumeiden tai alkoholin vaikutuksen alaisena.

20. Tarkasta osat mahdollisten vikojen varalta.

Tarkasta työkalu ja virtajohto huolellisesti ennen käyttöä varmistaaksesi, että ne toimivat oikein ja täyttävät tehtävänsä. Tarkasta liikkuvien osien kohdistus ja kiinnitys, osien kunto ja kiinnitys sekä muut mahdolliset seikat, jotka saattavat vaikuttaa työkalun käyttöön. Suojus ja muut voittuneet osat on korjattava asianmukaisesti tai vaihdettava. Työn saa tehdä vain valtuutettu huoltoliike, ellei tässä käyttöoppaassa ole toisin mainittu. Vaihdata vialliset kytkimet valtuutetussa huoltoliikkeessä. Älä käytä työkalua, jos virtakytkin ei kytke sitä päälle ja pois päältä. Älä koskaan yritä korjata työkalua itse.



VAROITUS: Muunlainen kuin tässä ohjekirjassa tälle työkalulle suositeltu lisävaruste tai -laite tai käyttötoimenpide voi aiheuttaa henkilövahingon.

21. Anna vain pätevän henkilön korjata työkalu.

Tämä sähkötyökalu noudattaa asianmukaisia turvasääntöjä. Korjauksia saavat tehdä vain pätevät henkilöt alkuperäisiä varaosia käyttäen; muunlainen toiminta voi aiheuttaa käyttäjälle suuren vaaran.

Muita jiirisahan turvallisuussääntöjä

- Laitteen mukana toimitetaan erityinen sähköjohto, jonka voi vaihtaa vain valmistaja tai valtuutettu huoltoedustaja.
- Sahalla ei saa leikata muita kuin valmistajan suosittelemia materiaaleja.
- Älä käytä konetta, jos suojukset eivät ole paikallaan, ne eivät toimi tai niitä ei ole ylläpidetty asianmukaisesti.
- Varmista vinosahauksia suorittaessa, että sahausvarsi on tiukasti kiinni.
- Pidä konetta ympäröivä lattia-alue tasaisena, hoidetussa kunnossa ja puhtaana irtoneisista materiaaleista, kuten lastuista ja leikkuujätteistä.
- Käytä asianmukaisesti teroitettuja sahanteriä. Noudata sahanterään merkittyä enimmäisnopeutta.
- Valitse oikea terä leikattavalle materiaalille.
- Varmista, että kaikki lukitusnupit ja puristimien varret ovat tiukasti kiinni ennen laitteen käyttöä.
- Älä koskaan aseta kättä terän lähelle, kun saha on kytketty sähköliitäntään.
- Älä koskaan yritä pysäyttää toiminnassa olevaa laitetta työntämällä jotakin työkalua yms. terää vasten. Tämä saattaa johtaa vakavaan onnettomuuteen.
- Tarkista käyttöohje ennen lisävarusteiden käyttöä. Lisävarusteen väärä käyttö voi aiheuttaa vaurioita.
- Käytä terän pidintä tai käsineitä, kun käsittelet sahan terää tai karkeaa materiaalia.
- Varmista ennen käyttöä, että sahanterä on asennettu oikein.
- Varmista että terä pyörii oikeaan suuntaan.
- Älä käytä teriä, joiden läpimitta on suositeltua suurempi tai pienempi. Katso tarkemmat terien ominaisuudet **teknisistä tiedoista**. Käytä ainoastaan tässä käsikirjassa eriteltyjä, standardin EN 847-1 mukaisia teriä.

- Harkitse erikoisvalmistettujen melua vähentävien terien käyttöä.
- Älä käytä NOPEITA TERÄKSIÄ sahanteriä.
- Älä käytä haljenneita tai vioittuneita sahanteriä.
- Älä käytä hioma- tai timanttilaikoja.
- Älä koskaan käytä sahaa ilman kitapalaa.
- Ennen sahaamista tulee varmistaa, että kone on vakaa.
- Nosta terä työkappaleen sahausurasta, ennen kuin vapautat virtakytkimen.
- Älä yritä jarruttaa moottoria työntämällä esineitä tuulettimen aukkoon.
- Sahan teräsuojus nousee automaattisesti, kun pään ylälukituksen vapautusvipua painetaan ja varsi lasketaan alas, ja se laskeutuu terän päälle, kun vartta nostetaan.
- Älä koskaan nosta sahanterää käsin, ellei sahaa ole sammutettu. Teränsuojuksen voi nostaa kädellä, kun sahanterää vaihdetaan tai sahaa tarkistetaan.
- Tarkista säännöllisin väliajoin, että moottorin ilma-aukot ovat puhtaat eikä niissä ole lastuja.
- Vaihda kulunut uurreoslevy. Katso mukana toimitettua huolto-osaluetteloa.
- Irrota kone verkkovirrasta ennen sen huoltoa ja terää vaihdettaessa.
- Älä koskaan suorita puhdistusta tai huoltotöitä, kun kone on käynnissä ja teräosa ei ole yläasennossa.
- Jos käytät LED-valoa osoittamaan leikkulinjaa, varmista, että LED on luokan 2 mukainen LED-tuote EN 62471 -standardin mukaan. Älä vaihda LED-diodia toisen tyyppiseen. Jos LED on vahingoittunut, pyydä valtuutettu korjaaja korjaamaan se.
- Suojuksen etuosassa on säleikkö näkyvyyden helpottamiseksi. Vaikka säleikkö vähentää huomattavasti lastujen sinkoamista, suojuksessa on aukkoja ja sahatessa tulisi pitää aina suojalaseja.
- Kytke saha kiinni pölynkeräyslaitteeseen sahattaessa puuta. Ota aina huomioon tekijät, jotka vaikuttavat altistumiseen pölylle, kuten:
 - Työstettävän materiaalin tyyppi (lastulevy tuottaa enemmän pölyä kuin puu);
 - Sahanterän terävyys;
 - Oikea sahanterän säätö;
 - Pölynimulaite, jonka ilman virtausnopeus ei saa olla alle 20 m/s.
 Varmista, että paikalliset pölynpoistolaitteet sekä suojukset, välillevyt ja kourut on säädetty oikein.
- Ota huomioon seuraavat tekijät, jotka vaikuttavat altistukseen melulle:
 - Käytä sahanteriä, jotka on suunniteltu vähentämään melua;
 - Käytä vain hyvin teroitettuja sahanteriä.
- Laite on huollettava säännöllisin väliajoin.
- Järjestä riittävä yleinen tai paikallinen valaistus.
- Varmista, että välillevyt ja kararenkaat ovat tässä käyttöoppaassa osoitetun tarkoituksen mukaisia.
- Vältä katkaistujen palojen tai muiden työkappaleen osien poistamista leikkuualueelta, kun kone on käynnissä ja kun saha ei ole yläasennossa.
- Älä koskaan leikkaa 200 mm lyhyempiä työkappaleita.
- Ilman lisätukea kone on suunniteltu enintään seuraavan kokoisille työkappaleille poikkileikkausta varten:
 - Maksimikorkeus: 112 mm
 - Maksimileveys: 345 mm
 - Maksimipituus: 600 mm
 - Pitempää työkappaletta tulee tukea sopivalla lisätuella, esimerkiksi DE7080-XJ -tuella tai DE7023-XJ tai DE7033-XJ -jalustalla. Kiinnitä työkappale aina turvallisesti.
- Onnettomuuden tai konevian tapahtuessa sammuta kone välittömästi ja irrota kone virtalähteestä.
- Raportoi viasta ja merkitse kone, jotta muut ihmiset eivät käytä viallista konetta.

- Kun sahan terä on jumissa epänormaalin syöttövoiman vuoksi leikkauksen aikana, sammuta kone ja irrota se tehonsyötöstä. Poista työkappale ja varmista, että sahan terä liikkuu vapaasti. Sammuta kone ja aloita uusi leikkaustoiminto pienemmällä syöttövoimalla.
- Älä koskaan leikkaa kevytmetallia, erityisesti magnesiumia.
- Aina tilanteen mukaan asenna kone penkkiin käyttämällä ruuveja, joiden halkaisija on 8 mm ja pituus 80 mm.
- Varmista, että käyttäjä on kyllin koulutettu käyttämään ja säätämään laitetta.
- Valitse oikea terä leikattavalle materiaalille ennen työskentelyä.
- Käytä ainoastaan sahanteriä, joihin on merkitty nopeus on vähintään yhtä suuri kuin nimellisterään merkitty nopeus.
- Varmista ennen jokaista sahaustoimenpidettä, että kone on tasaisella ja vakaalla alustalla sen liikkumisen estämiseksi.

Muut mahdolliset vaarat

Seuraavat vaarat ovat mahdollisia, kun käytät sahaa:

- Tapaturmat, jotka aiheutuvat liikkuvien osien koskettamisesta.

Turvallisuusohjeiden noudattamisesta ja suojusten käytöstä huolimatta tiettyjä vaaroja ei voi välttää. Näitä ovat:

- Kuulon heikkeneminen.
- Onnettomuusvaara, jonka sahanterän suojaamattomat osat aiheuttavat.
- Tapaturmavaara, kun terää vaihdetaan.
- Sormien jääminen puristuksiin, kun suojuksia avataan.
- Terveysriskit, jotka aiheutuvat puun sahauksesta aiheutuvan pölyn hengittämisestä, erityisesti sahattaessa tammea, pyökkiä ja MDF-levyä.

Seuraavat tekijät lisäävät hengitysongelmien riskiä:

- Koneeseen ei ole kiinnitetty puuta sahattaessa pölynimulaitetta.
- Puhdistamattomien poistosuodattimien aiheuttama riittämätön pölynpoisto.

Työkalun merkinnät

Seuraavat kuvakkeet näkyvät työkalussa:



Lue käyttöohjeet ennen käyttämistä.



Käytä kuulosuojaimia.



Käytä suojalaseja.



Kantokohta.



Pidä kädet poissa terän ulottuvilta.



Älä katso suoraan valolähteeseen.



Vaarallista optista säteilyä.

PÄIVÄMÄÄRÄKOODIN SIJAINTI (KUVA [FIG.] 1A)

Päivämääräkoodi (i) on merkitty koteloon. Se sisältää myös valmistusvuoden.

Esimerkki:

2012 XX XX

Valmistusvuosi

Pakkauksen sisältö

Pakkauksen sisältö:

- 1 Valmiiksi koottu katkaisu- ja jiirisaha
- 1 Terän avain

- 1 Terä
- 1 Pölypussi
- 1 Materiaalinpidike
- 1 Käyttöohje
- 1 Poikkileikkauspiirros
- Tarkista, onko työkalussa, osissa tai tarvikkeissa kuljetusvaurioita.
- Lue tämä käyttöohje huolellisesti ennen laitteen käyttämistä.

Kuvaus (kuvat 1A–8)



VAROITUS: Älä tee työkaluun tai sen osiin mitään muutoksia. Tällöin voi aiheutua omaisuus- tai henkilövahinkoja.

Kuva 1A

- a. Alasuojus
- b. Pään ylälukituksen vapautusvipu
- c. Käyttökahva
- d. Kantokahva
- e. Moottorin ulkokuori
- f. Moottorin päätykansi
- g. Kiskon lukitusnappi
- h. Kiskon säätöruuvi
- i. Päivämääräkoodi
- j. Kiskot
- k. Viistoasteikko
- l. Lukitustappi
- m. Rajasuojan säätönappi
- n. Rajasuoja
- o. Alaraja
- p. Käden paikka
- q. Pöytä
- r. Penkin asennusreiät
- s. Kulma-asteikko
- t. Pölykanavan tuloaukko
- u. Jiirin lukituskahva
- v. Jiirin lukituspainike
- w. Uurroslevy

Kuva 1B

- x. Liipaisukytkin
- y. XPS™-virtakytkin
- z. Siipimutteri
- aa. Syvyyden säätöruuvi
- bb. Uurtamisen pysäytin
- cc. Terän avain
- dd. Pohja
- ee. Viisteen lukitusnappi
- ff. 0° viisteen pysäytin
- gg. Hihnan suoja
- hh. Elektroninen nopeudensäädön valitsin

Lisävarusteet

Kuva 2

- ii. DE7080-XJ Työskentelytuen jatke

Kuva 3

- jj. DE7051-XJ Säädettävä pituuden pysäytin

Kuva 4

- kk. DE7082-XJ Työkappaleen kiinnike

Kuva 5

- ll. DE7084-XJ Päällystilojen suoja

Kuva 6

mm. DE7053-XJ Pölypussi

Kuva 7

nn. DE7023-XJ / DE7033-XJ Jalusta

Kuva 8

oo. DE7025-XJ Pidikkeen kannattimet

KÄYTTÖTARKOITUS

DEWALT DWS780 -kulmasaha on suunniteltu ammattimaiseen puun, puutuotteiden ja muovin leikkaamiseen. Se suorittaa poikkileikkaus-, viistotus- ja kulmasahaustoiminnot helposti, täsmällisesti ja turvallisesti. Tämä yksikkö on tarkoitettu käytettäväksi nimellisteränhalkaisijaltaan 305 mm:n karbiditerän kanssa.

ÄLÄ käytä kosteissa olosuhteissa tai jos laitteen lähellä on syttyviä nesteitä tai kaasuja.

Nämä kulmasahat ovat ammattimaisia sähkötyökaluja.

ÄLÄ ANNA lasten koskea tähän työkaluun. Kokemattomat henkilöt saavat käyttää tätä laitetta vain valvotusti.



VAROITUS! Älä käytä konetta muuhun kuin osoitettuun tarkoitukseen.

- Tämä tuote ei ole tarkoitettu henkilöiden (mukaan lukien lapset) käytettäväksi, joiden fyysiset, sensoriset tai henkiset kyvyt tai kokemus ja/tai tietämys tai taidot ovat rajalliset. Heidän turvallisuudestaan tulee huolehtia heistä vastuussa oleva henkilö. Lapsia ei koskaan saa jättää yksin tämän tuotteen kanssa.

Sähköturvallisuus

Sähkömoottori toimii vain yhdellä jännitteellä. Tarkista aina, että verkkovirran jännite vastaa tyyppikilpeen merkittyä jännitettä.



Tämä DEWALT-työkalu on kaksoiseristetty EN 61029 -säädösten mukaisesti, joten maadoitusjohdinta ei tarvita.

Jos virtajohto vaurioituu, se on korvattava uudella johdolla, jonka voi hankkia DEWALTin huolto-organisaation kautta.

Jatkojohdon käyttäminen

Jos on käytettävä jatkojohtoa, käytä tälle työkalulle soveltuvaa 3-kaapelista jatkojohtoa. Lisätietoja on **Teknisissä tiedoissa**. Johdinten pienin koko on 1,5 mm² ja suurin pituus 30 m.

Jos käytät johtokelaa, kelaajajohto aina kokonaan auki.

KOKOAMINEN JA SÄÄTÄMINEN



VAROITUS: Loukkaantumisvaaran vähentämiseksi katkaise laitteesta virta ja irrota pistoke pistorasiasta ennen varusteiden asentamista tai irrottamista sekä ennen säätöjen ja korjausten tekemistä. Varmista, että virtakytkin on OFF-asennossa. Jos laite käynnistyy vahingossa, voi aiheutua loukkaantuminen.

Pakkauksen avaaminen (kuvat 1A, 9)

1. Avaa laatikko ja nosta saha pois kätevästä kuljetuskahvasta (d) kuvan 9 mukaisesti.
2. Laita saha tasaiselle ja vakaalle alustalle.
3. Vapauta kiskon lukitusnappi (g), ja paina sahan pää taakse sen lukitsemiseksi taka-asentoon.
4. Paina käyttökahvaa (c) kevyesti alaspäin ja vedä ulos lukitustappi (l).
5. Vapauta kevyesti alaspäin suuntautuva paine ja pidä käyttökahvasta antaen sen nousta kokonaan ylös.

Penkin asentaminen (kuva 1A)

Reiät (r) kaikissa neljässä jalassa on tarkoitettu helpottamaan penkin asennusta. Kaksi erikokoista reikää on tarkoitettu erikokoisille ruuveille. Käytä jompaakumpaa reikää; ei ole tarpeen käyttää molempia.

Asenna saha aina tukevasti vakaalle alustalle liikkumisen estämiseksi. Kannettavuuden parantamiseksi työkalu voidaan asentaa 12,7 mm (1/2") paksuun tai paksumpaan vaneriin, joka voidaan kiinnittää työtukeen tai siirtää toisille työpaikoille ja kiinnittää uudelleen.

HUOMAA: Jos saha asennetaan vaneriin, varmista, etteivät kiinnitysruuvit tule ulos puukappaleen pohjasta. Vanerin on oltava tasaisesti työtasoon nähden. Kun saha kiinnitetään työtasoon, kiinnitä vain kiinnitysnavat, joissa sijaitsevat kiinnitysruuvit. Muiden kohtien kiinnitys häiritsee sahan toimintaa.



HUOMIO: Kiinni juuttumisen ja epätarkkojen tuloksien välttämiseksi on varmistettava, ettei asennustaso ole vääntynyt tai muutoin epätasainen. Jos saha heiluu alustalla, aseta ohut materiaalkappale sahan jalan alapuolelle, kunnes saha on kiinnittynyt hyvin asennustasoon.

Uuden sahanterän vaihtaminen tai asentaminen

TERÄN POISTAMINEN (KUVA 10A–10D)



VAROITUS: Loukkaantumisaaran vähentämiseksi katkaise laitteesta virta ja irrota pistoke pistorasiasta ennen varusteiden asentamista tai irrottamista sekä ennen säätöjen ja korjausten tekemistä. Varmista, että virtakytkin on OFF-asennossa. Jos laite käynnistyy vahingossa, voi aiheutua loukkaantuminen.

- Älä koskaan paina karan lukituspainiketta, kun terässä on virta tai kun terä on liikkeessä.
- Älä leikkaa kevytmetallia ja rautametallia (sisältää rautaa tai terästä) tai muurattuja rakenteita tai kuitusementtituotteita tällä kulmasahalla.
- Paina pään ylälukituksen vapautusvipua (b) vapauttaaksesi alasuojuksen (a), ja nosta sitten alasuojus niin ylös kuin mahdollista.

1. Irrota saha virtalähteestä.
2. Nosta varsi yläasentoon ja nosta alasuojus (a) niin ylös kuin mahdollista.
3. Paina karan lukituspainiketta (qq) ja kierrä samalla varoen sahanterää käsin, kunnes lukko kytkeytyy päälle.
4. Pidä painike alhaalla ja löysää terän ruuvia toisella kädellä avainta (cc) käyttämällä. (Käännä myötäpäivään, vasemmat kiertet.)
5. Poista terän ruuvi (pp), ulkoinen pidikkeen aluslaatta (rr) ja terä (ss). Sisempi pidikkeen aluslaatta (tt) voi olla vasemmalla karassa.

TERÄN ASENTAMINEN (KUVA 10A–10D)

1. Irrota saha virtalähteestä.
2. Kun varsi on ylhäällä ja alasuojus on auki, aseta terä karaan, ja kiinnitä se sisäiseen terän pidikkeeseen siten, että terän alareunan hampaat osoittavat sahan takaosaan.
3. Asenna ulkoinen pidikkeen aluslaatta karaan.
4. Asenna terän ruuvi ja kiristä ruuvi hyvin kytkemällä karan lukko ja käyttämällä pakkauksen avainta (käännä vastapäivään, vasemmat kiertet).



VAROITUS! Huolehdi, että sahan terä laitetaan paikalleen vain kuvatulla tavalla. Käytä vain **Teknisissä tiedoissa** määritettyjä sahan teriä; luettelono: DT4260.

Sahan kuljettaminen (kuva 1A, 1B)



VAROITUS: Vakavan henkilövahinkovaaran välttämiseksi tulee AINA lukita kiskon lukitusnuppi, jiirisahan kahva, viistolukon kahva, lukitustappi ja rajasuojan säätönupit ennen sahan kuljettamista. Älä koskaan kuljeta tai nosta laitetta sen suojusta kiinni pitäen.

Jiirisahan kuljettamisen helpottamiseksi sahan varressa on kuljetuskahva (d).

- Kuljeta sahaa laskemalla pää alas ja painamalla lukitustappia (l).
- Lukitse kiskon lukitusnuppi sahan pään ollessa etuasennossa, lukitse jiirivarsi täysin vasempaan jiirikulmaan, liu'uta rajasuojat (n) kokonaan sisään ja lukitse viisteen lukitusnuppi (ee) sahan pään ollessa pystyasennossa, jotta työkalu olisi mahdollisimman kompakti.
- Käytä aina kuljetuskahvaa (d) tai käden paikkoja (p).

Ominaisuudet ja ohjaimet



VAROITUS: Loukkaantumisaaran vähentämiseksi katkaise laitteesta virta ja irrota pistoke pistorasiasta ennen varusteiden asentamista tai irrottamista sekä ennen säätöjen ja korjausten tekemistä. Varmista, että virtakytkin on OFF-asennossa. Jos laite käynnistyy vahingossa, voi aiheutua loukkaantuminen.

JIIIRIN HALLINTA (KUVA 11)

Jiirin lukituskahva (u) ja lukituspainike (v) mahdollistavat sahan asettamisen 60° oikeaan ja 50° vasempaan kulmaan. Aloita jiirisahausta nostamalla jiirin lukituskahva, painamalla jiirin lukituspainiketta ja asettamalla haluamasi jiirikulma kulma-asteikolla (s). Paina jiirin lukituskahva alas jiirikulman lukitsemiseksi.

VIISTEEN LUKITUSNUPPI (KUVA 1B)

Viisteen lukitusnupin avulla voit kallistaa sahan 49° vasempaan tai oikeaan kulmaan. Säädä viistekulma kääntämällä nuppia (ee) vastapäivään. Sahan pää siirtyy helposti vasempaan tai oikeaan viistekulmaan, kun 0° viisteen ohitusnuppi on vedetty. Kiristä se kiertämällä viisteen lukitusnuppia myötäpäivään.

0° VIISTEEN OHITUSVIPU (KUVA 1B)

Viisteen pysäyttimen ohitusvipu (ff) mahdollistaa sahan kallistamisen oikealle 0° merkin yli.

Kun vipu on kytketty, saha pysähtyy automaattisesti arvoon 0°, kun se viedään ylös vasemmalta. Voit siirtää sen väliaikaisesti 0° asteeseen yli oikealle vetämällä viisteen lukitusnupista (ee). Kun nuppi vapautetaan, ohitusvipu kytkeytyy uudelleen päälle. Viisteen lukitusnuppi voidaan lukita, mutta ainoastaan nuppia 180° heiluttamalla.

Kun viiste on 0°, ohitusvipu lukittuu paikoilleen. Voit käyttää ohitusvipua kallistamalla sahaa hiukan vasemmalle.

45° VIISTEEN PYSÄYTTIMEN OHITUSVIPU (KUVA 12)

Sahassa on kaksi viisteen pysäyttimen ohitusvipua, yksi kummallakin puolella. Kallista sahaa vasemmalle tai oikealle, ohi 45°, painamalla 45° viisteen ohitusvipua (a1) taaksepäin. Kun vipu on takana, saha voidaan kallistaa pysäyttimien yli. Kun 45° pysäyttimet tarvitaan, vedä 45° viisteen ohitusvipu eteen.

PÄÄLLYSLISTOJEN VIISTEPIDIKKEET (KUVA 12)

Kun sahaat tasaisella alustalla olevaa päällyslistaa, sahassa on nopeasti ja helposti asetettava päällyslistojen pysäytin, vasemmalla tai oikealla (ks. **Tasaisten päällyslistojen sahaus ja Yhdistelmätoimintojen käyttö**). Päällyslistojen viistepidikettä (a3) voidaan kiertää, jotta se koskettaisi päällyslistojen säätöruuvia.

Päällyslistan viistepidikkeen kääntämiseksi on poistettava kiinnitysruuvi, 22,5° viistepidike (a2) ja 30° päällyslistan viistepidike (a3). Käännä päällyslistan viistepidikettä (a3) niin, että 33,86° -teksti osoittaa ylöspäin. Kiinnitä ruuvi uudelleen 22,5° -viistepidikkeen ja päällyslistojen viistepidikkeen kiinnittämiseksi. Tämä ei vaikuta tarkkuusasetukseen.

22,5° VIISTEPIDIKKEET (KUVA 12)

Sahassa on nopeasti ja tarkasti asetettava 22,5° viiste vasemmalle tai oikealle. 22,5° viistepidikettä (a2) voidaan kiertää, jotta se koskettaisi päällyslistojen säätöruuvia (zz).

KISKON LUKITUSNUPPI (KUVA 1A)

Kiskon lukitusnuppi (g) mahdollistaa sahan pään lukitsemisen tiukasti, jotta se ei liukuisi kiskoilla (j). Tämä on tarpeen tietynlaisia sahausia suorittaessa tai sahaa kuljettaessa.

URAPYSÄYTIN (KUVA 1B)

Urapysäytin (bb) mahdollistaa terän sahausvyödyden rajoittamisen. Pysäytin on hyödyllinen esimerkiksi uurreutuksessa ja pitkissä pystysuorissa sahausissa. Kierrä urapysäytintä eteenpäin ja säädä syvyyden säätöruuvia (aa) haluamasi sahausvyödyden asettamiseksi. Varmista säätö kiristämällä siipimutteria (z). Kun urapysäytin kierretään sahan takaosaan, uran pysäytystoiminto ohitetaan. Jos syvyyden säätöruuvi on liian kireällä käsin löysäämistä varten, tuotteen mukana toimitettua terän avainta (cc) voidaan käyttää ruuvien löysäyttämiseen.

LUKITUSTAPPI (KUVA 1A)



VAROITUS: Lukitustappia tulee käyttää vain sahaa kuljettaessa tai varastoidessa. ÄLÄ KOSKAAN käyttää lukitustappia sahaustoimenpiteissä.

Lukitse sahan pää ala-asentoon painamalla sahan päätä alaspäin, painamalla lukitustappia (l) sisään ja vapauttamalla sahan pään. Tällöin sahan pää pysyy turvallisesti alhaalla sahan liikuttamiseksi asemasta toiseen. Vapauta se painamalla sahan päätä alas ja vetämällä tappi ulos.

LIUKUMISEN LUKITUSVIPU (KUVA 13, 23)

Liukuva lukitusvipu (a6) asettaa sahan paikoilleen peruslistan sahaamiseksi, kun sitä sahataan pystysuunnassa kuvan 23 mukaisesti.

Säätäminen

Jiirisaha on säädetään kokonaan ja tarkasti tehtaalla valmistusprosessin aikana. Jos lisäsäädöt ovat tarpeen kuljetuksen tai käsittelyn tai muun syyn vuoksi, säädä saha noudattamalla alla olevia ohjeita. Kun säädöt on suoritettu, ne jäävät tarkoiksi.

KULMA-ASTEIKON SÄÄTÄMINEN (KUVA 11, 14)

- Vapauta jiirin lukituskahva (u) ja käännä jiirin vartta, kunnes jiirin lukituspainike (v) lukitsee sen 0° jiiriasentoon. Älä lukitse jiirin lukituskahvaa.
- Aseta kulmaviivain sahan rajasuojaa ja terää vasten kuvan mukaisesti. (Älä koske terän hampaiden kärkiä kulmaviivaimella. Muutoin mittausulos on epätarkka.)
- Jos sahanterä ei ole tarkalleen kohtisuorassa rajasuojaan, löysää neljää ruuvia (ww), jotka pitävät kulma-asteikon (s) paikoillaan ja siirtä jiirin lukituskahvaa ja asteikkoa vasemmalle tai oikealle, kunnes terä on kohtisuorassa rajasuojaan kulmaviivaimen mittauksen mukaan.
- Kiristä neljä ruuvia uudelleen. Älä välitä jiirin osoittimen (uu) luvusta tässä vaiheessa.

JIIRIN OSOITTIMEN SÄÄTÄMINEN (KUVA 11)

- Vapauta jiirin lukituskahva (u) siirtääksesi jiirin varren nolla-asentoon.
- Kun jiirin lukituskahva on vapautettu, anna jiirin lukon asettua paikoilleen, kun kierretä jiirin varren nolla-asentoon.
- Huomaa jiirin osoitin (uu) ja kulma-asteikko (s) kuvassa 11. Jos osoitin ei osoita tarkalleen nolla-arvoa, löysää jiirin osoittimen ruuvia (vv), joka pitää osoittimen paikoillaan, aseta osoitin uudelleen paikoilleen ja kiristä ruuvi.

VIISTEVIIVAIN PÖYDÄN SÄÄMISEEN (KUVA 1A, 1B, 12, 15)

- Kohdistat terän viivain pöytään, lukitse varsi ala-asentoon lukitustapilla (l).
- Aseta viivain terää vasten ja varmista, ettei viivain ole hampaan päällä.
- Löysää viisteen lukitusnuppia (ee) ja varmista, että varsi on tiukasti 0° viisteen pysäyttintä vasten.
- Kierrä 0° viisteen säätöruuvia (a5) 13 mm:n (1/2") terän avaimella (cc) tarpeen mukaan niin, että terä on 0° viistekulmassa pöytään nähden.

VIISTEEN OSOITTIMEN SÄÄTÄMINEN (KUVA 12)

Jos viisteen osoittimet (yy) eivät ole nolla-asennossa, löysää ruuveja (xx), jotka pitävät viisteen osoittimen paikoillaan ja siirrä niitä tarpeen mukaan. Varmista, että 0° viiste on oikein ja että viisteen osoittimet on asetettu ennen muiden viistekulmien ruuvien säätämistä.

VIISTEEN PYSÄYTTIMEN SÄÄTÄMINEN 45° OIKEALLE JA VASEMMALLE (KUVA 1B, 12)

Viisteen oikean 45° pysäyttimen säätäminen:

- Löysää viisteen lukitusnuppia (ee) ja vedä 0° viisteen pysäyttintä (ff) 0° viisteen pysäyttimen ohittamiseksi.
- Kun saha on kokonaan oikealla eikä viisteen osoitin (yy) ole tarkalleen 45° kohdalla, käännä vasenta 45° viisteen säätöruuvia (a4) 13 mm:n (1/2") terän avaimella (cc), kunnes viisteen osoitin on 45° kohdalla.

Viisteen vasemman 45° pysäyttimen säätäminen:

- Löysää viisteen lukitusnuppia ja kallista päätä vasemmalle.
- Jos viisteen osoitin ei ole tarkalleen 45° kohdalla, käännä oikeaa 45° viisteen säätöruuvia, kunnes viisteen osoitin on 45° kohdalla.

VIISTEEN PYSÄYTTIMEN SÄÄTÄMINEN 22,5° (TAI 30°) (KUVA 1B, 12)

HUOMAA: Säädä viistekulmia vasta sitten, kun 0° viistekulma ja viisteen osoitin on säädetty.

Aseta vasen 22,5° viistekulma kääntämällä vasenta 22,5° viisteen pidikettä (a2). Löysää viisteen lukitusnuppia (ee) ja kallista päätä kokonaan vasemmalle. Jos viisteen osoitin (yy) ei ole tarkalleen 22,5° kohdalla, käännä kruunun säätöruuvia (zz), joka koskettaa pidikkeeseen, 10 mm:n (7/16") avaimella, kunnes viisteen osoitin on 22,5° kohdalla.

Aseta oikea 22,5° viistekulma kääntämällä oikeaa 22,5° viisteen pidikettä. Löysää viisteen lukitusnuppia ja vedä 0° viisteen pysäyttintä (ff) viisteen pysäyttimen 0° ohittamiseksi. Kun saha on kokonaan oikealla eikä viisteen osoitin ole tarkalleen 22,5° kohdalla, käännä kruunun säätöruuvia, joka on kosketuksissa pidikkeeseen, 10 mm:n (7/16") terän avaimella, kunnes viisteen osoitin on tarkalleen 22,5° kohdalla.

RAJASUOJAN SÄÄTÄMINEN (KUVA 1A)

Rajasuojan yläosaa voidaan säätää välyksen mahdollistamiseksi, jolloin saha voidaan säätää kokonaan 49° vasemmalle ja oikealle.

- Säädä rajasuojia (n) löysäämällä rajasuojan säätönuppia (m) ja liu'uttamalla rajasuojaa ylöspäin.
- Suorita kuiva ajo sahan ollessa pois toiminnasta ja tarkista välyk.
- Säädä rajasuoja mahdollisimman lähelle terää maksimaalista työkappaleen tukea varten vaikuttamatta kuitenkaan varren ylä- ja alaliikkeeseen.
- Kiristä rajasuojan säätönuppi hyvin.
- Kun viistetoimenpiteet on suoritettu, aseta rajasuoja uuteen paikkaan.

Tietyissä sahaustoimenpiteissä rajasuojat tulee viedä lähemmäs terää. Vie tällöin rajasuojan säätönuppeja (m) kaksi kierrosta ulospäin ja siirrä rajasuojat lähemmäs terää normaalin rajan yli. Kiristä sitten rajasuojan säätönupit. Suorita ensin kuiva sahaus varmistaaksesi, ettei terä kosketa rajasuojia.

HUOMAA: Rajasuojien uriin ei saa mennä sahanpurua. Käytä harjaa tai paineilmaa alhaisella paineella puhdistaksesi ohjaimen urat.

SUOJAN TOIMINTA JA NÄKYVYYS (KUVA 1A)

Sahan alasuojus (a) poistuu automaattisesti terän päältä, kun varsi viedään alas, ja se peittää terän, kun varsi nostetaan.

Suojus voidaan nostaa käsin, kun sahanterä asennetaan tai poistetaan tai sahata halutaan tutkia. ÄLÄ KOSKAAN NOSTA ALASUOJUSTA KÄSIN, ELLEI TERÄ OLE PYSÄHTYNYT.

UURROSLEVYN SÄÄTÄMINEN (KUVA 1A)

Säädä uurroslevyjä (w) löysäämällä niiden kiinnitysruuveja. Säädä levyt niin, että ne ovat mahdollisimman lähellä, mutta eivät kuitenkaan ole terän liikkeen edessä.

Jos haluat asettaa uurroslevydeksi nollan, säädä uurroslevyt mahdollisimman lähelle toisiaan. Ne voidaan nyt sahata hitaasti sahanterällä, jotta terän ja uurroslevyjen välinen tila olisi mahdollisimman pieni.

KISKON OHJAIMEN SÄÄTÄMINEN (KUVA 1A)

Tarkista kiskot (j) säännöllisesti välyksen varalta.

Oikea kisko voidaan säätää asetusruuvilla (h). Välyksen pienentämiseksi voit käyttää 4 mm:n kuusiokoloavainta ja kiertää asetusruuvia asteittain myötäpäivään liu'uttamalla samalla sahan päätä taakse- ja eteenpäin.

JIIRIN LUKON SÄÄTÄMINEN (KUVA 1A, 16)

Jiirin lukitustankoa (a7) tulee säätää, jos sahan pöytää voidaan liikuttaa, kun jiirin lukituskahva on lukittu (alhaalla).

- Aseta jiirin lukituskahva (u) vapaaseen (ylös) asentoon.
- Löysää 13 mm:n (1/2") avopäistä avainta käyttämällä jiirin lukitustangon lukitusmutteria (a8).
- Kiristä uritettua ruuvimeissellä käyttämällä jiirin lukitustankoa kääntämällä sitä myötäpäivään kuvan 16 mukaisesti. Käännä lukitusvarsta, kunnes se on tiiviisti. Käännä sitä sitten vastapäivään yhden kierroksen verran.
- Lukitse jiirin lukko uudelleen kulma-asteikon kolottomaan arvoon – esim. 34° – ja varmista, ettei pöytä pyöri.
- Kiristä lukitusmutteri.

Ennen käyttämistä

- Asenna sopiva sahanterä. Älä käytä erittäin kuluneita teriä. Työkalan enimmäispyörimisnopeus ei saa ylittää sahanterän enimmäispyörimisnopeutta. Älä käytä hiovia teriä.
- Anna terän leikata vapaasti. Älä sahata väkipakolla.

- Anna moottorin saavuttaa täydet kierrokset ennen sahaamista.
- Varmista että kaikki lukitusruuvit ja kahvat ovat tiukasti kiinni.
- Kiinnitä työkappale.
- Vaikka tällä sahalla on mahdollista sahata puuta ja monia ei-rautametalleja, käyttöohjeissa viitataan vain puun sahaamiseen. Samat perusohjeet pätevät myös muiden materiaalien sahaukseen. Älä sahaa rautametalleja (rautaa ja terästä), kuitusementtiä tai kiveä tällä sahalla!
- Käytä kitapalaa. Älä käytä konetta jos kitapalan ura on leveämpi kuin 10 mm.

TOIMINTA

Käyttöohjeet



VAROITUS: Noudata aina turvaohjeita ja määräyksiä.



VAROITUS: Loukkaantumisvaaran vähentämiseksi katkaise laitteesta virta ja irrota pistoke pistorasiasta ennen varusteiden asentamista tai irrottamista sekä ennen säätöjen ja korjausten tekemistä. Varmista, että virtakytkin on OFF-asennossa. Jos laite käynnistyy vahingossa, voi aiheutua loukkaantuminen.

Valitse sopivin terä kohdasta **Sahanterät** luvussa **Valinnaiset lisävarusteet**.

Varmista, että kone on sijoitettu ergonomisesti pöydän korkeus ja vakaus huomioiden. Koneen paikka tulee valita niin, että käyttäjällä on hyvä yleisnäkyvä ja tarpeeksi vapaata tilaa koneen ympärillä, mikä mahdollistaa työkappaleen käsittelyn rajoituksetta.

Jotta vähennetään tärinän vaikutukset, varmista, että ympäristölämpötila ei ole liian kylmä, kone ja lisävarusteet on hyvin huollettu ja työkappaleen koko on sopiva tälle koneelle.

Käyttäjät Isossa-Britanniassa pyydetään huomioimaan säädökset "woodworking machines regulations 1974" ja sen myöhemmät muutokset.

Kytke saha asuinrakennuksen 60 Hz -virtalähteeseen. Katso jännite arvokilvestä. Varmista, ettei johto häiritse työskentelyä.

Oikeat kehon ja käden asennot (kuva 17A, 17B)



VAROITUS: Voit vähentää vakavan henkilövahingon vaaraa pitämällä kädet **AINA** oikassa asennossa kuvan 17A mukaisesti.



VAROITUS: Voit vähentää vakavan henkilövahingon vaaraa pittelemällä työkalua **AINA** tiukassa otteessa.

- Älä laita käsiä leikkualueen lähelle. Pidä kädet vähintään 152 mm:n (6") päässä terästä.
- Pidä työkappaletta tiukasti pöydällä ja ohjaimessa katkaistessasi. Pidä kätesi paikallaan, kunnes kytkin on vapautettu ja terä pysähtynyt kokonaan.
- SUORITA AINA KUIVIA AJOJA (ILMAN VIRTAA) ENNEN SAHAUKSEN VIIMEISTELYÄ, JOTTA VOIT TARKISTAA TERÄN REITIN. ÄLÄ ASETA KÄSIÄ RISTIIN KUVAN 17B MUKAISESTI.
- Pidä molemmat jalat vakaasti lattialla ja säilytä oikea tasapaino. Kun siirät jiirisahaa vasemmalle ja oikealle, seuraa sitä ja seiso hiukan sahanterän vieressä.
- Katso suojuksen rakoja läpi, kun seuraat piirrettyä linjaa.

Käynnistäminen ja sammuttaminen (kuva 1B)

Käynnistä saha painamalla liipaisukytkintä (x). Sammuta työkalu vapauttamalla liipaisukytkin.

Anna terän saavuttaa täysi nopeus ennen sahaamista.

Vapauta liipaisukytkin ja anna jarrun pysäyttää terä ennen sahan pään nostamista.

Liipaisukytkimessä on reikä sahan lukitsemiseksi riippulukolla.

MUUTTUJANOPEUDEN ASETTAMINEN (KUVA 1B)

Enimmäisnopeus voidaan säätää etukäteen enimmäisnopeuden valitsinkiekon (hh) avulla.

- Kierrä asteikolla varustettua valitsinta (hh) haluamaasi aluetta osoittavan numeron kohdalle.
- Käytä suurta nopeutta, kun sahaat pehmeitä materiaaleja, kuten puuta. Käytä pientä nopeutta, kun sahaat metalleja.

XPS™ LED-valojärjestelmän käyttö (kuva 1A, 1B)

HUOMAA: Jiirisaha tulee kytkeä virtalähteeseen.

XPS™ LED-valojärjestelmässä on virtakytkin (y). XPS™ LED-valojärjestelmä toimii sahan liipaisukytkimestä erillään. Valon ei tarvitse välttämättä palaa, kun sahaa käytetään.

Puukappaleen viivamerkintää pitkin sahaaminen:

1. Kytke XPS™-järjestelmä päälle ja vedä käyttökahva (c) alas, jotta sahanterä siirtyy puukappaleen lähelle. Terän varjo tulee näkyviin puukappaleeseen.
2. Kohdistu piirretty linja terän varjon reunaan. Jiiriä tai viistekulmia voi olla tarpeen säätää, jotta terä kohdistuisi tarkalleen piirrettyyn linjaan.

Tavallinen sahaus (kuva 1A, 1B, 18, 19)

Jos liukumistoimintoa ei käytetä, varmista, että sahanterä painetaan mahdollisimman taakse ja että kiskon lukitusnappi (g) kiristetään. Tämä estää sahan liukumisen kiskoja pitkin työkappaleen ollessa kytketty paikoilleen.

Useiden kappaleiden sahaaminen ei ole suositeltavaa, mutta se voidaan tehdä turvallisesti varmistamalla, että kaikki kappaleet pysyvät tiukasti pöytää ja rajasuojaa vasten.

PYSTYSUORA KATKAISUSAHAUS

1. Aseta ja lukitse jiirivarsi nolla-asentoon, ja pidä puukappaletta tiukasti pöytää (q) ja rajasuojaa (n) vasten.
2. Kun kiskon lukitusnappi (g) on kiristetty, käännä sahaa painamalla liipaisukytkintä (x).
3. Kun saha saavuttaa täyden nopeuden, laske varsi tasaisesti ja hitaasti puun sahaamiseksi. Anna terän pysähtyä kokonaan ennen varren nostamista.

LIUKUKATKAISU

Kun mitoitaan yli 51 x 150 mm (2" x 6" [51 x 105 mm (2" x 4") viistekulmassa 45°]) työstökappaletta sahataan, käytä ulos-alas-taakse-liikettä, kun kiskon lukitusnappi (g) on löysä (kuva 18).

Vedä sahaa ulospäin itseäsi kohti, laske sahan pää alas työkappaleeseen kohti ja paina hitaasti sahaa taaksepäin sahaustoimenpiteen suorittamiseksi.

Älä anna sahan päästä kosketuksiin työkappaleen yläosaan, kun vedät sitä ulospäin. Saha voi siirtyä itseesi päin ja aiheuttaa näin henkilövahinkoja tai vaurioittaa työkappaletta.

POIKITTAINEN JIIRISAHAUS

Jiirikulma on usein 45° kulmien toteuttamiseksi, mutta se voidaan asettaa nolasta 50° vasemmalle tai 60° oikealle. Toimi samalla tavoin kun suorassa pystysuuntaisessa poikkileikkauksessa.

Kun jiirisahaat leveydeltään yli 51 x 105 mm (2" x 4") kokoisia työkappaleita, joiden pituus on tätä lyhyempi, aseta aina pitempi sivu rajasuojaa vasten (kuva 19).

VIISTOLEIKKAUS

Viistekulmat voidaan asettaa arvosta 49° oikealta 49° vasemmalle ja ne voidaan sahata jiirivarren ollessa välillä 50° vasemmalle tai 60° oikealle. Katso osiosta **Ominaisuudet ja ohjaimet** lisätietoa viistejärjestelmästä.

1. Löysää viistelukkoa (ee), ja siirrä sahaa vasemmalle tai oikealle. Rajasuojaa (n) tulee siirtää välyksen mahdollistamiseksi. Kiristä rajasuojan säätönappi (m) suojujen sijoittamisen jälkeen.
2. Kiristä viistelukko hyvin.

Joissakin äärimmäisissä kulmissa oikea tai vasen rajasuojaa voidaan poistaa. Katso osiosta **Rajasuojan säätäminen** luvussa **Säädöt** tärkeitä lisätietoja rajasuojien säätämiseksi tiettyjä viisteleikkauksia varten.

Voita poistaa vasemman tai oikean rajasuojan kiertämällä rajasuojan säätönappia (m) useita kertoja auki ja liu'uttamalla rajasuojan ulos.

URITUS (KUVA 1B)

Sahassa on urituksen pysäytin (bb), syvyyden säätöruuvi (aa) ja siipimutteri (z) urituksen toteuttamiseen.

- Käännä urituksen pysäytintä (bb) sahan etuosaan päin.
- Säädä siipimutteriä (z) ja syvyyden säätöruuvia (aa) uran syvyyden asettamiseksi.
- Aseta ylimääräinen noin 5 cm:n kappale rajasuojan ja työkappaleen väliin suoran urituksen suorittamiseksi.

SAHAUKSEN LAATU

Leikkauksien tasaisuus riippuu monesta eri tekijästä, kuten sahattavasta materiaalista, terätyypistä, terän terävyydestä ja sahausnopeudesta.

Kun haluat suorittaa mahdollisimman tasaisia sahauskia päällystetoihin ja muihin tarkkuustoihin, terävä (60 hampaan karbidi) terä ja hitaampi ja tasainen sahausnopeus tuottavat odotetut tulokset.



VAROITUS: Varmista ettei sahattava materiaali siirry paikaltaan sahattaessa. Kiinnitä työstökappale kunnolla. Anna sahanterän pyörimisliikkeen pysähtyä aina ennen kuin nostat sahauspäättä. Jos puunkappaleen takaosa sahattaessa säröytyy, liimaa pala peiteteippiä puuhun leikkauskohtaan. Saha teipin läpi ja poista teippi varovasti kun sahaus on tehty.

Työkappaleen kiinnittäminen (kuva 4)

VAROITUS: Ennen sahausta kiinnitetty, tasapainotettu ja varmistettu työkappale voi olla epätasapainossa sahausksen jälkeen. Epätasapainossa oleva kuormitus voi kallistaa sahaa tai kaikkia sahauskiinni olevia kappaleita, kuten pöytää tai penkkiä. Kun sahaat kappaletta, joka voi mennä epätasapainoon, tue työkappaletta oikein varmistaaksesi, että saha on tiukasti kiinni vakaassa tasossa. Vaarana on henkilövahinko.



VAROITUS: Pidikkeen jalan on oltava kiinni sahan pohjan yläpuolella aina, kun pidikettä käytetään. Kiinnitä työkappale aina sahan pohjaan – älä kiinnitä sitä mihinkään muuhun työalueen kohtaan. Varmista, ettei pidikkeen jalka ole kiinni sahan pohjan reunassa.



HUOMIO: Käytä aina työkappaleen pidikettä hallinnan säilyttämiseksi ja henkilövahinkovaaran ja työkappaleen vaurioitumisvaaran välttämiseksi.

Käytä sahan mukana toimitettua materiaalinpidikettä (kk). Vasen ja oikea rajasuojaj liukuu sivulta sivulle kiinnittämisen helpottamiseksi. Muita apuvälineitä, kuten jousikiristimiä, tankokiristimiä tai C-pidikkeitä voidaan käyttää tietyn kokoisiin ja muotoisiin materiaaleihin.

PIDIKKEEN ASENTAMINEN

1. Aseta pidike rajasuojajan takana olevaan reikään. Pidikkeen on oltava jiirisahan takaosaan päin. Pidikkeen tangossa oleva ura tulee asettaa kokonaan pohjaan. Varmista, että ura on asetettu kokonaan jiirisahan pohjaan. Jos ura on näkyvässä, pidike ei ole tiukasti kiinni.
2. Kierrä pidikettä 180° jiirisahan etuosaan päin.
3. Löysää nuppia pidikkeen säätämiseksi ylös- tai alaspäin ja kiinnitä työkappale tiukasti säätämällä hienosäädön nuppia.

HUOMAA: Aseta pidike vastakkaiselle puolelle pohjaa viisteen parantamiseksi ja parhaiden tulosten saavuttamiseksi. SUORITA AINA KUIVIA AJOJA (ILMAN VIRTAA) ENNEN SAHAUKSEN VIIMEISTELYÄ, JOTTA VOIT TARKISTAA TERÄN REITIN. VARMISTA, ETTEI PIDIKE OL SAHAN TAI SUOJIE TIELLÄ.

Pitkien työkappaleiden tukeminen (kuva 7)

TUE AINA PITKIÄ KAPPALEITA.

Käytä DE7023-XJ tai DE7033 -jalustoja (nn) sahan pöydän leveyden parantamiseksi ja parhaiden tulosten saavuttamiseksi. Tue pitkiä työkappaleita kaikkia hyödyllisiä tapoja käyttäen, kuten sahapukkia tai vastaavaa laitetta käyttäen päiden alas putoamisen välttämiseksi.

Taulukehysten, laatikoiden ja muiden nelitahtoisten esineiden leikkaaminen (kuva 20, 21)

Kokeile yksinkertaisia toimenpiteitä muutaman kerran koekappaleisiin, kunnes ”totut” sahan käyttämiseen. Tämä saha on täydellinen väline kulmien jiirisahaukseen, katso esimerkki kuvasta 20.

Kohde A kuvassa 21 osoittaa viisteen säädöllä tuotetun liitoksen. Kuvassa näkyvä liitos voidaan suorittaa jommalla kummalla tavalla.

- Viisteen säätö:
 - Kahden reunan viiste säädetään 45°, jolloin tuloksena on 90° kulma.
 - Jiirisahan varsi lukitaan nolla-asentoon ja viisteen säätöarvoksi lukitaan 45°.

- Puukappale asetetaan laaja ja litteä puoli pöytää vasten ja kapea reuna rajasuojaa vasten.

- Jiirisahausten säätö:

- Sama leikkaus voidaan suorittaa jiirisahaamalla oikea ja vasen puoli laajan pinnan ollessa rajasuojaa vasten.

Verhoilulistojen ja muiden kehysten sahaus (kuva 21)

Kohde B kuvassa 21 osoittaa liitoksen, joka on suoritettu asettamalla jiirin varsi 45° ja sahaamalla kaksi reunaa 90° kulman muodostamiseksi. Vastaavan liitoksen suorittamiseksi viisteen säätö on asetettava nolnaan ja jiirin varsi 45°. Puukappale asetetaan laaja ja litteä puoli pöytää vasten ja kapea reuna rajasuojaa vasten.

Kaksi kohdetta kuvassa 21 ovat vain nelipuolisia kohteita. Koska sivujen määrä muuttuu, muuttuvat myös jiirin kulma ja viistekulma. Alla oleva taulukko sisältää kulmat eri muotoihin oletteaen, että kaikki sivut ovat samanpituisia.

SIVUJEN LUKUMÄÄRÄ	JIIRISAHAN KULMA tai VIISTEKULMA
4	45°
5	36°
6	30°
7	25,7°
8	22,5°
9	20°
10	18°

Jos jotakin muotoa ei ole taulukossa, käytä seuraavaa kaaviota: 180° jaettuna sivujen lukumäärällä on jiirin kulma (jos materiaalia sahataan pystysuunnassa) tai viistekulma (jos materiaalia sahataan alustalla).

Yhdistetty jiiri- ja viistesahaus (kuva 22)

Yhdistetyssä sahauskassa käytetään jiirikulmaa ja viistekulmaa samanaikaisesti. Tätä sahaustyyppiä käytetään kehysten tai laatikoiden sahaamiseen viistoilla sivuilla, katso esimerkki kuvasta 22.

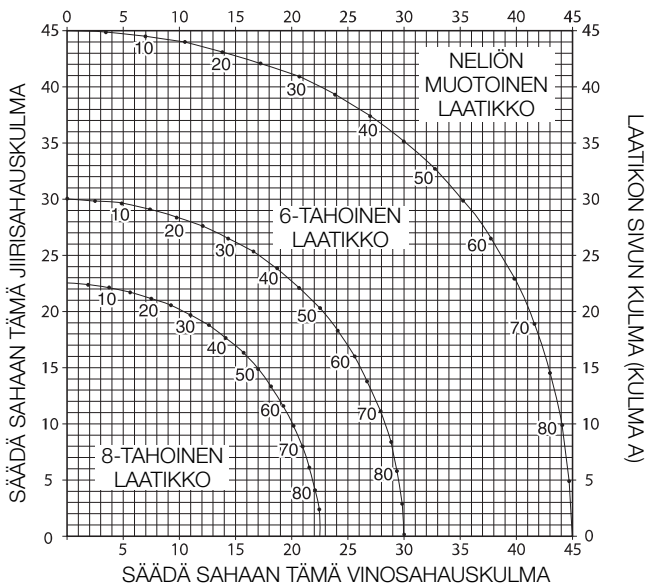


VAROITUS: Jos sahauskulma vaihtelee kappalekohtaisesti, tarkista, että viisteen lukitusnuppi ja jiirisahan lukituskahva on kiinnitetty hyvin. Ne on lukittava sen jälkeen, kun viistekulmaa tai jiirikulmaa on muutettu.

Alla oleva taulukko (taulukko 1) auttaa valitsemaan oikean viistekulman ja jiirisahan asetukset yleisissä yhdistelmäsahausissa.

- Valitse haluamasi kulma A (kuva 22) ja määritä sen sijainti taulukon kaareissa.
- Katso siitä kohdasta suoraan alas ja näet oikean viistekulman ja suoraan toisella puolella näet oikean jiirikulman.
- Aseta saha määritettyihin kulmiin ja suorita muutama harjoitus koekappaleisiin. Harjoittale leikkattujen kappaleiden yhdessä pitämistä.

Esimerkki: Voit toteuttaa 4-puolisen laatikon 26° ulkoisilla kulmilla (kulma A, kuva 22) käyttämällä ylhäällä oikealla olevaa kaarta. Määritä 26° sijainti kaaren asteikossa. Seuraa vaakasuoraa viivaa pitkin kummallakin puolella määrittääksesi sahan jiirikulman (42°). Seuraa samalla tavoin pystysuoraa viivaa pitkin ylös tai alas määrittääksesi viistekulman sahaan (18°). Kokeile sahausta aina muutama koekappaleeseen sahan virheettömien asetusten varmistamiseksi.



Lattialistojen sahaus (kuva 13, 23)

- Suorat 90° -sahaukset:
 - Aseta puukappale rajasuojaa vasten ja pidä sitä paikoillaan kuvan 23 mukaisesti. Kytke saha päälle, anna terän saavuttaa täysi nopeus ja laske vartta tasaisesti leikkauksen ajan.

LATTIALISTOJEN SAHAUS 76 mm - 171 mm (3" - 6,75") KORKEALLA PYSTYSUUNNASSA SAJASUOJAA VASTEN

HUOMAA: Käytä liukuvaa lukitusvipua (a6), katso kuva 13, kun sahaat 76 mm to 171 mm (3" - 6,75") listaa korkealla pystysuunnassa rajasuojaa vasten.

Aseta materiaali kuten kuvassa 23.

Kaikki sahaukset tulee suorittaa listan takaosa rajasuojaa vasten ja alaosa pöytää vasten.

	SISÄKULMA	ULKOKULMA
Vasen puoli	Jiiri vasen 45° Säästä sahauksen vasen puoli	Jiiri oikea 45° Säästä sahauksen vasen puoli
Oikea puoli	Jiiri oikea 45° Säästä sahauksen oikea puoli	Jiiri vasen 45° Säästä sahauksen oikea puoli

Korkeintaan 171 mm:n (6,75") materiaalia voidaan sahata yllä mainitulla tavalla.

Päälyslistojen sahaus (kuva 1A, 5, 24A, 24B)

Tämä jiirisaha sopii hyvin päälyslistojen sahaamiseen. Jotta lista sopisi oikein, päälyslistat tulee jiirisahata erittäin tarkasti sahausyhdistelmää käyttämällä.

Tässä jiirisahassa on erityinen esiasetettu jiirin lukituskohta 31,62° vasemmalla ja oikealla päälyslistojen sahaamiseksi oikeassa kulmassa ja viistekulman pidikkeet 33,86° vasemmalla ja oikealla. Viistoasteikolla on merkki (k) myös arvossa 33,9°. Alla oleva taulukko sisältää oikeat asetukset päälyslistojen sahauskeeseen.

HUOMAA: On erittäin tärkeää kokeilla sahausta ensin koekappaleisiin!

OHJEET PÄÄLYSLISTOJEN SAHAAMISEEN TASAISILLA ALUSTALLA JA YHDISTELMÄTOIMINTOJA KÄYTTÄEN (KUVA 24A)

- Listan on oltava tasaisesti laaja takaosa alaspäin sahauspöytää vasten.
- Aseta listan yläosa rajasuojaa vasten.
- Alla olevat asetukset on tarkoitettu 45° päälyslistoihin.

	SISÄKULMA	ULKOKULMA
Vasen puoli	Viiste vasen 30° Jiiripöytä oikealla 35,26° Säästä vasen sahauspää	Viiste oikea 30° Jiiripöytä vasemmalla 35,26° Säästä vasen sahauspää

	SISÄKULMA	ULKOKULMA
Oikea puoli	Viiste oikea 30° Jiiripöytä vasemmalla 35,26° Säästä oikea sahauspää	Viiste vasen 30° Jiiripöytä oikealla 35,26° Säästä oikea sahauspää

4. Alla olevat asetukset ovat päälyslistan sahauskeeseen 52° yläkulmalla ja 38° alakulmalla.

	SISÄKULMA	ULKOKULMA
Vasen puoli	Viiste vasen 33,9° Jiiripöytä oikealla 31,62° Säästä vasen sahauspää	Viiste oikea 33,9° Jiiripöytä vasemmalla 31,62° Säästä vasen sahauspää
Oikea puoli	Viiste oikea 33,9° Jiiripöytä vasemmalla 31,62° Säästä oikea sahauspää	Viiste vasen 33,9° Jiiripöytä oikealla 31,62° Säästä oikea sahauspää

VAIHTOEHTOINEN TAPA SAHATA PÄÄLYSLISTOJA (KUVA 5)

Kun päälyslistoja sahataan tätä sahaustapaa käyttäen, viistesahausta ei vaadita. Jiirikulmaa voidaan muuttaa minuuteilla ilman, että se vaikuttaisi viistekulmaan. Kun muita kuin 90° kulmia esiintyy, saha voidaan säätää niihin nopeasti ja helposti.

Päälyslistojen lisävarusteen DW7084 (II) käyttö on suositeltavaa, koska sen tarkkuus ja kätevyys on huipputasoa (kuva 5).

OHJEET SELLAISTEN PÄÄLYSLISTOJEN SAHAUKSEEN, JOSSA KULMAT OVAT RAJASUOJAN JA SAHAN POHJAN VÄLISSÄ KAIKISSA SAHAUKSISSA (KUVA 24B)

- Aseta lista kulmaan niin, että sen alaosa (asennuksessa seinää vasten asetettava osa) on rajasuojaa vasten ja listan yläosa on sahataulukkoa vasten.
- Listan takaosassa olevien kulmittaisten "tasaisien osien" on oltava tiukasti rajasuojaa ja sahauspöytää vasten.

	SISÄKULMA	ULKOKULMA
Vasen puoli	Jiiri oikea 45° Säästä sahauksen oikea puoli	Jiiri vasen 45° Säästä sahauksen oikea puoli
Oikea puoli	Jiiri vasen 45° Säästä sahauksen vasen puoli	Jiiri oikea 45° Säästä sahauksen vasen puoli

Erityiset sahaustoimenpiteet



VAROITUS: Älä koskaan aloita sahausta, ellei materiaalia ole kiinnitetty hyvin pöytään ja rajasuojaa vasten.

ALUMIININ SAHAUS (KUVA 25A, 25B)

KÄYTÄ AINA SOPIVAA SAHANTERÄÄ, JOKA ON TARKOITETTU ALUMIININ LEIKKAAMISEEN.

Jotkin työkalut voivat vaatia pidikkeen tai kiinnittimen käyttöä liikkumisen estämiseksi sahauksen aikana. Aseta materiaali niin, että sahaat ohuinta poikkipintaa kuvan 25A mukaisesti. Kuvassa 25B on esitetty virheellinen tapa sahata näitä osia.

Käytä kiinnitysvahan voiteluainetta alumiinia sahatessa. Levitä kiinnitysvaha suoraan sahanterään (ss) ennen sahaamista. Älä koskaan levitä kiinnitysvahaa liikkuvaan terään. Vaha voitelee ja estää sirujen tarttumisen terään.

TAIPUNEEN MATERIAALIN SAHAUS (KUVA 26A, 26B)

Kun sahaat taipunutta materiaalia, aseta se aina kuvan 26A mukaisesti, älä koskaan aseta sitä kuten kuvassa 26B. Jos materiaali asetaan virheellisesti, se puristaa terää.

MUOVIPUTKIEKIN TAI MUIDEN PYÖREIDEN MATERIAALIEN SAHAUS

Tällä sahalla voidaan sahata helposti muoviputkia. Se tulee sahata kuten puu ja **se tulee kiinnittää tai sitä tulee pitää hyvin rajasuojaa vasten sen pyörimisen estämiseksi**. Tämä on erityisen tärkeää kulmikkaita sahaustoimenpiteitä suorittaessa.

SUUREN MATERIAALIEN SAHAUS (KUVA 27)

Joskus sahattava puukappale voi olla liian suuri alasuojuksen alle. Aseta tällöin oikea peukalo suojuksen yläosaan (a) ja kierrä suojusta ylöspäin työstökappaleen vaatiman tilan verran kuten kuvassa 27. Vältä tätä mahdollisuuksien mukaan, mutta tarvittaessa saha toimii oikein ja suorittaa suuremman leikkauksen. ÄLÄ KOSKAAN SIDO, TEIPPAA TAI PIDÄ MUULLA TAVALLA SUOJUSTA AUKI SAHAN KÄYTÖN AIKANA.

LAAJOJEN POIKKILEIKKAUKSIEN ERITYISET ASETUKSET (KUVA 28A, 28B)

Tällä sahalla voidaan sahata erittäin leveitä (jopa 409 mm [16,1"]) työkappaleita erityisiä asetuksia käyttämällä. Aseta saha näihin työkappaleisiin seuraavia ohjeita noudattamalla.

- Poista vasen ja oikea liukuva rajasuojia sahasta ja aseta ne sivuun. Poista ne kiertämällä auki rajasuojan säätönuppeja (m) useiden kierroksien verran ja liu'uttamalla rajasuojia ulospäin. Säädä ja lukitse jiirin hallintajärjestelmä niin, että se on 0° jirikulmassa.
- Toteuta taso käyttäen 38 mm (1,5") paksua lastulevyä tai vastaavaa tasaista ja vahvaa 38 mm paksua puuta, jonka mitat ovat: 368 x 660 mm (14,5" x 26"). Tason on oltava tasainen, muutoin materiaali voi liikkua sahauksen aikana ja aiheuttaa henkilövahinkoja.
- Asenna 368 x 660 mm (14,5" x 26") taso sahaan neljää 76,2 mm (3") pitkää puuruuvia käyttäen rei'issä (a9) pohjasuojassa (o) (kuva 28A). Neljää ruuvia tulee käyttää oikein materiaalin kiinnittämiseksi. Kun erityistä asetusta käytetään, taso leikataan kahteen osaan. Varmista, että ruuvit kiristetään oikein, muutoin materiaali voi vapautua ja aiheuttaa henkilövahinkoja. Varmista, että taso on tiukasti pöydällä suojarajaa vasten ja keskitetty tasaisesti vasemmalta oikealle.



VAROITUS: Varmista, että saha on asennettu kunnolla vakaalle, tasaiselle pinnalle. Mikäli näin ei ole, saha voi olla epävakaata, päästä putoamaan ja aiheuttaa henkilövahinkoja.

- Aseta työkappale pöydälle asennetun tason yläisaan. Varmista, että työkappale on tiukasti pohjan rajasuojaa (o) vasten (kuva 28B).
- Kiinnitä materiaali ennen sen sahaamista. Sahaa hitaasti materiaalin läpi käyttäen ulos-alas-taakse -liikettä. Jos sitä ei kiinnitetä hyvin tai sahata hitaasti, materiaali voi irrota ja aiheuttaa henkilövahinkoja.

Kun alustalla on sahattu useita ei-nollakulmisiä jirikulmia, alusta voi olla jo heikko eikä välttämättä tue työstettävää kappaletta enää kunnolla. Valitse tällöin haluttu jirikulma uudestaan ja asenna uusi, käyttämätön alusta sahaan.



HUOMIO: Älä käytä alustaa, jossa on jo useita uurteita, koska työstettävä kappale voi tällöin olla vaikeasti hallittavissa, mikä voi aiheuttaa vahinkoja.

KUNNOSSAPITO

DEWALT-työkalusi on suunniteltu käytettäväksi pitkään ja edellyttämään vain vähän kunnossapitoa. Oikea käsittely ja säännöllinen puhdistus varmistavat laitteen ongelmattoman toiminnan.



VAROITUS: Loukkaantumisaaran vähentämiseksi katkaise laitteesta virta ja irrota pistoke pistorasiasta ennen varusteiden asentamista tai irrottamista sekä ennen säätöjen ja korjausten tekemistä. Varmista, että virtakytkin on OFF-asennossa. Jos laite käynnistyy vahingossa, voi aiheutua loukkaantuminen.



VAROITUS: Vakavan henkilövahingon välttämiseksi terän teräviin osiin EI SAA koskea sormilla tai käsillä huollon aikana.

ÄLÄ käytä voiteluaineita tai puhdistusaineita (erityisesti suihkeita tai aerosoleja) muovisen suojan läheisyydessä. Jotkin kemikaalit voivat vaikuttaa suojan polykarbonaattimateriaaliin.

Harjat (kuva 1A)

Tarkista hiiliharjat säännöllisesti. Pidä harjat puhtaina ja varmista niiden vapaa liikkuminen ohjaimissa.

- Irrota työkalu sähköverkosta, poista moottorin päätykansi (f), nosta harjan jouta ja vedä harjakokoonpano taakse.
- Jos harjat ovat kuluneet noin 12,7 mm (1/2") korkeudelle, jouset eivät enää kohdista painetta ja ne on vaihdettava.
- Käytä ainoastaan DEWALT -harjoja. Oikean harjan asteen käyttö on tärkeää sähköjarrun virheettömän toiminnan kannalta. Uusia harjoja on saatavilla DEWALT -huoltoilikkeistä.
- Vaihda aina harjan tarkistusluokku harjojen tarkastuksen tai huollon jälkeen.
- Työkalun tulee antaa käydä kuormittamattomana 10 minuutin ajan ennen uusien harjojen asentamista. Sähköjarru voi toimia virheellisesti, ellei harjoja ole asennettu oikein (sisään).
- Tyhjäkäynnin aikana LIIPAIKUKYTKINTÄ EI SAA SITOAA, TEIPATA TAI MUUTOIN LUKITA. PITELE SITÄ AINOASTAAN KÄSIN.

**Voiteleminen**

Tätä sähkötyökalua ei tarvitse voidella.

**Puhdistaminen**

Ennen käyttöä tulee tarkistaa huolellisesti yläsuojus, alasuojus ja pölykanava niiden virheettömän toiminnan varmistamiseksi. Varmista, että lastut, pöly tai työkappaleen palat eivät voi muodostaa tukosta johonkin toiminnoista.

Jos työkappaleen paloja jää sahanterän ja suojuksien väliin, irrota kone virtalähteestä ja noudata kohdan **Uuden sahanterän vaihtaminen tai asennus** ohjeita. Poista jumiutuneet osat ja kokoa sahan terä uudelleen.

Puhdista pöly ja puulastut säännöllisesti pohjan ja pyörivän pöydän ympäriltä JA ALTA.



VAROITUS: Puhalla lika ja pöly kotelosta kuivalla ilmalla, kun sitä kertyy ilmanvaihtoaukkoihin tai niiden ympärille. Käytä tällöin hyväksytyjä silmäsuojuksia ja hengityssuojainta.



VAROITUS: Älä koskaan puhdista muita kuin metallipintoja liuottimien tai muiden voimakkaiden kemikaalien avulla. Nämä kemikaalit voivat heikentää näissä osissa käytettyjä materiaaleja. Käytä vain vedellä ja miedolla pesuaineella kostutettua kangasta. Älä päästä mitään nestettä laitteen sisään. Älä upota mitään laitteen osaa nesteeseen.

TYÖVALON PUHDISTUS

- Puhdista varoen sahauspöly ja jäämät valojen linseistä vanupuikolla. Pölyn kertyminen voi estää valon toiminnan, jolloin se ei valaise oikein sahauslinjaa.
- ÄLÄ käytä liuotusaineita; ne voivat muutoin vahingoittaa linsejä.
- Kun terä on poistettu sahasta, puhdista piki ja kertymät terästä.

PÖLYKANAVAN PUHDISTUS

Kun saha on irrotettu sähköverkosta ja sahan pää on kokonaan ylhäällä, puhdista pölyt pölykanavasta käyttämällä matalapaineista ilmaa tai suuren halkaisijan omaavaa ohjauspuikkoa.

Lisävarusteet (kuvat 2–8)

VAROITUS: Muita kuin DEWALT-lisävarusteita ei ole testattu tämän työkalun kanssa, joten niiden käyttäminen voi olla vaarallista. Käytä tämän laitteen kanssa vain DEWALTin suosittelemia varusteita vahingoittumisaaran vähentämiseksi.

TYÖSKENTELYTUEN JATKE: DE7080-XJ

Työskentelytuen jatketta käytetään pitkien työkappaleiden tukemiseen. Sahaan sopii kaksi työskentelytukea (ii), yksi kummallekin puolelle.

SÄÄDETTÄVÄ PITUUDEN PYSÄYTIN: DE7051-XJ

Vaatii yhden työtuen (ii). Säädettävällä pituuden pysäyttimellä (jj) suoritetaan toistuvia saman pituisia leikkauksia 0 - 107 cm (42").

PIDIKE: DE7082-XJ

Pidikkeellä (kk) kiinnitetään työkappale tiukasti sahauspöytäan.

PÄÄLLYSTYSLISTAN RAJA: DE7084-XJ

Päällystyslistan rajalla (ll) sahataan tarkkaan päällystyslistaa.

PÖLYPUSSI: DE7053-XJ

Varustettu vetoketjulla helppoa tyhjennystä varten, pölypussi (mm) kerää suurimman osan tuotetusta sahanpölystä.

JALUSTAT: DE7023-XJ, DE7033-XJ

Jalustalla (nn) pidennetään sahan pöydän leveyttä.

PIDIKKEEN KANNATTIMET: DE7025-XJ

Pidikkeen kannattimilla (oo) asennetaan saha telineeseen.

SAHANTERÄT: KÄYTÄ AINA 305 mm (12") SAHANTERÄÄ 30 mm REI'ISSÄ. NIMELLISNOPEUDEN ON OLTAVA VÄHINTÄÄN 4 800 KIERR./MIN. Älä koskaan käytä pienemmän halkaisijan teriä. Niiden käyttö ei ole turvallista Käytä ainoastaan poikkileikkauksen teriä Älä käytä jyrsimisteriä, yhdistelmäteriä tai teriä, joiden koukkukulmat ovat yli 5°.

TERÄN KUVAUS		
SOVELLUS	HALKAI SIJA	HAMMAS
Rakennussahanterät (ohut uurros, jossa on tarttumisen estävä reuna)		
Yleistarkoitus	305 mm (12")	40
Hienot poikkileikkaukset	305 mm (12")	60
Puunkäsittelyyn tarkoitetut sahanterät (tasaiset ja puhtaat leikkaustulokset)		
Hienot poikkileikkaukset	305 mm (12")	80
Rautaa sisältämättömät metallit	305 mm (12")	96

Saat lisätietoja jälleenmyyjältäsi.

Ympäristön suojeleminen



Toimita tämä laite kierrätykseen. Tätä tuotetta ei saa hävittää kotitalousjätteen mukana.

Jos DEWALT-tuote on tullut elinkaarensa päähän tai jos et enää tarvitse sitä, älä hävitä sitä kotitalousjätteenä. Toimita se kierrätykseen.



Kierrätykseen toimitetut käytetyt tuotteet ja pakkaus voidaan käyttää uudelleen. Tämä suojelee ympäristöä ja vähentää raaka-aineiden tarvetta.

Paikallisissa määräyksissä voidaan edellyttää, että sähkölaitteet on toimitettava kierrätysasemalle tai jälleenmyyjälle, jolta ostit uuden tuotteen.

DEWALT kierrättää DEWALT-tuotteet, kun ne ovat tulleet elinkaarensa päähän. Voit käyttää tätä palvelua palauttamalla tuotteen valtuutettuun huoltokorjaamoon. Se toimitetaan sieltä meille.

Saat lähimmän valtuutetun DEWALT-huoltokorjaamon tiedot ottamalla yhteyden lähimpään DEWALT-toimipisteeseen. Yhteystiedot ovat tässä käyttöohjeessa. Luettelo valtuutetuista DEWALT-huoltokorjaamoista ja myynnin jälkeisestä palvelusta on Internet-sivustossa www.2helpU.com.

TAKUU

DEWALT luottaa tuotteidensa laatuun ja antaa erinomaisen takuun tämän tuotteen ammattikäyttäjille. Tämä takuu laajentaa käyttäjän oikeuksia heikentämättä ammattikäyttäjän sopimusperusteisia oikeuksia eikä yksityisen muun kuin ammattikäyttäjän lainsäädäntöön perustuvia oikeuksia. Tämä takuu on voimassa kaikissa EU- ja ETA-maissa.

• 30 PÄIVÄN TYYTYVÄISYSTAKUU ILMAN RISKEJÄ •

Jos et ole täysin tyytyväinen DEWALT-työkalun toimintaan, palauta se ostopaikkaan 30 päivän kuluessa kaikkine osineen. Saat rahat takaisin. Tuote saa olla kulunut vain kohtalaisesti, ja ostotodistus on esitettävä.

• VUODEN HUOLTOSOPIMUS MAKSUTTA •

Jos DEWALT-työkalusi tarvitsee huoltoa 12 kuukauden kuluessa ostosta, olet oikeutettu yhteen maksuttomaan huoltoon. Huollon suorittaa maksutta valtuutettu DEWALT-korjaamo. Ostotodistus on esitettävä. Takuu kattaa myös työn. Takuu ei kata tarvikkeita eikä varaosia, ellei niissä ole vikaa.

• YHDEN VUODEN TÄYSI TAKUU •

Jos DEWALT-tuotteeseesi tulee vika 12 kuukauden aikana ostopäivästä materiaali tai valmistusvirheen vuoksi, DEWALT vaihtaa kaikki vialliset osat maksutta tai harkintansa mukaan vaihtaa laitteen maksutta edellyttäen, että:

- laitetta ei ole väärinkäytetty,
- laite on kulunut vain normaalisti,
- valtuuttamattomat henkilöt eivät ole yrittäneet korjata laitetta,
- ostotodistus esitetään;
- laite palautetaan kaikkine alkuperäisine osineen.

Voit pyytää takuuhuoltoa ottamalla yhteyden laitteen jälleenmyyjään tai lähimpään valtuutettuun DEWALT huoltokorjaamoon. Saat yhteystiedot DEWALT -kuvastosta tai ottamalla yhteyden tässä käyttöohjeessa näkyvään DEWALTin toimipaikkaan. Luettelo valtuutetuista DEWALT-huoltokorjaamoista ja myynnin jälkeisestä palvelusta on Internet-sivustossa: www.2helpU.com.

GERINGSSÅG

DWS780

Gratulerar!

Du har valt ett DEWALT-verktyg. År av erfarenhet, grundlig produktutveckling och innovation gör DEWALT till en av de pålitligaste partnererna för fackmannamässiga elverktygs-användare.

Tekniska data

		DWS780
Spänning	V _{AC}	230
Typ		10
Ineffekt	W	1675
Klingdiameter	mm	305
Håldiameter	mm	30
Tjocklek klingliv	mm	1,8
Max. klinghastighet	min ⁻¹	1900–3800
Max. kaplängd 90°	mm	349
Max. geringslängd 45°	mm	244
Max. sågdjup 90°	mm	112
Max. sågdjup vid gering 45°	mm	56
Gering (max. positioner)	vänster	50°
	höger	60°
Lutning (max. positioner)	vänster	49°
	höger	49°
0° gering		
Maximal sågbredd vid maxhöjd 112 mm	mm	299
Maximal sågbredd vid maxhöjd 110 mm	mm	303
Maximal såghöjd vid maxbredd 345 mm	mm	76
45° vänstergering		
Maximal sågbredd vid maxhöjd 112 mm	mm	200
Maximal såghöjd vid maxbredd 244 mm	mm	76
45° högergering		
Maximal sågbredd vid maxhöjd 112 mm	mm	211
Maximal såghöjd vid maxbredd 244 mm	mm	76
45° fäsvinkel vänster		
Maximal sågbredd vid maxhöjd 63 mm	mm	268
Maximal såghöjd vid maxbredd 345 mm	mm	44
45° fäsvinkel höger		
Maximal sågbredd vid maxhöjd 62 mm	mm	193
Maximal såghöjd vid maxbredd 345 mm	mm	28
Automatisk elektronisk klingbromsningstid	s	< 10
Vikt	kg	25,4

L _{PA} (ljudtryck)	dB(A)	93
K _{PA} (ljudtryck, osäkerhet)	dB(A)	3,0
L _{WA} (ljudstyrka)	dB(A)	100
K _{WA} (ljudstyrka, osäkerhet)	dB(A)	3,0

Vibration totalvärde (triaxvektor-summa) fastställt i enlighet med EN 61029:

Vibration, emissionsvärde a _h		
a _h =	m/s ²	< 2,5
Osäkerhet K =	m/s ²	1,5

Den emissionsnivå för vibration som anges i detta informationsblad har uppmätts i enlighet med en standardiserad test som anges i EN 61029, och den kan användas för att jämföra ett verktyg med ett annat. Den kan användas för att få fram en preliminär uppskattning av exponering.



WARNING: Den angivna emissionsnivån för vibration gäller vid verktygets huvudsakliga användning. Om verktyget emellertid används för andra tillämpningar, med andra tillbehör, eller om det är dåligt underhållet kan vibrationen avvika. Detta kan avsevärt öka exponeringsnivån under hela dess arbetstid.

En uppskattning av exponeringsnivån för vibrationer bör dessutom ta med i beräkningen de gånger verktyget är avstängt, eller när det är igång utan att utföra sitt arbete. Detta kan avsevärt minska exponeringsnivån under hela dess arbetstid.

Identifiera ytterligare säkerhetsåtgärder för att skydda handhavaren mot verkningarna av vibration, såsom att: underhålla verktyget och tillbehören, hålla händerna varma, organisera arbetsgången.

Säkringar

Europa	230 Volt verktyg	10 Ampere, starkström
--------	------------------	-----------------------

Definitioner: Säkerhetsriktlinjer

Nedanstående definitioner beskriver allvarighetsnivån för varje signalord. Var god läs handboken och uppmärksamma dessa symboler.



FARA: Indikerar en omedelbart riskfylld situation som, om den inte undviks, **kommer att resultera i dödsfall eller allvarlig personskada.**



VARNING: Indikerar en potentiellt riskfylld situation som, om den inte undviks, **skulle kunna resultera i dödsfall eller allvarlig personskada.**



SE UPP! Indikerar en potentiellt riskfylld situation som, om den inte undviks, **kan resultera i mindre eller medelmåttig personskada.**

OBSERVERA: Anger en praxis som **inte är relaterad till personskada** som, om den inte undviks, **skulle kunna resultera i egendomsskada.**



Anger risk för elektrisk stöt.



Anger risk för eldsvåda.

EC-Följsamhetsdeklaration

MASKINDIREKTIV



DWS780

DEWALT deklarerar att dessa produkter, beskrivna under **Tekniska data** uppfyller:

2006/42/EC, EN 61029-1, EN 61029-2-9.

Dessa produkter uppfyller dessutom direktiv 2004/108/EC och 2011/65/EU. För mer information, var god kontakta DEWALT på följande adress, eller se handbokens baksida.

Undertecknad är ansvarig för sammanställning av den tekniska filen och gör denna förklaring å DEWALTs vägnar.

H. Grossmann

Horst Grossmann
Vicepresident, Konstruktion och Produktutveckling
DEWALT, Richard-Klinger-Straße 11,
D-65510, Idstein, Tyskland
01.11.2011

Säkerhetsföreskrifter



VARNING! När du använder elverktyg bör du alltid iaktta grundläggande försiktighetsåtgärder för att minska risken för brand, elchock och personskada.

Detta innebär:

Läs alla anvisningar innan du använder produkten, och spara anvisningarna.

SPARA DEN HÄR BRUKSANVISNINGEN FÖR FRAMTIDA BRUK

Allmänna Säkerhetsföreskrifter

1. Håll arbetsområdet i ordning.

Nedskräpade ytor och arbetsbänkar inbjuder till skador.

2. Tänk på arbetsmiljöns inverkan.

Utsätt inte verktyget för regn. Använd inte verktyget i fuktiga eller våta miljöer. Se till att arbetsområdet är väl belyst (250 – 300 Lux). Använd inte verktyget där det finns risk för eldsvåda eller explosion, t.ex. i närheten av lättantändliga vätskor eller gaser.

3. Skydda dig mot elektriska stötar.

Undvik kroppskontakt med jordade ytor (såsom rör, element, spisar och kylskåp). När verktyget används under extrema omständigheter (t.ex. vid hög fuktighet, då metallspån skapas osv.), kan elsäkerheten ökas genom att man lägger in en isolerande transformator eller en (FI) jordfelsbrytare.

4. Håll andra personer borta.

Låt inte andra personer som inte arbetar med verktyget, i synnerhet inte barn, röra verktyget eller förlängningssladden, och håll dem borta från arbetsytan.

5. Lägg undan verktyg som inte används.

När verktyg inte används måste de förvaras på ett torrt ställe och låsas in säkert och utom räckhåll för barn.

6. Använd inte verktyget för uppgifter det inte är avsett för.

Arbetet går bättre och säkrare om verktyget jobbar i avsedd takt.

7. Använd rätt verktyg.

Tvinga inte elverktyget att göra arbeten som är avsedda för kraftigare verktyg. Använd inte verktyg för andra ändamål än de är avsedda för. Använd till exempel inte cirkelsågar för att kapa trädgrenar eller stockar.

8. Bär lämplig klädsel.

Bär inte löst hängande kläder och smycken, då de kan fastna i rörliga maskindelar. Skor med halkskydd rekommenderas när man jobbar utomhus. Bär hårskydd för att hålla upp långt hår.

9. Använd skyddsutrustning.

Använd alltid skyddsglasögon. Använd en ansikts- eller skyddsmask om arbetet skapar damm eller omkringflygande partiklar. Bär också värmeresistent skyddsförkläde, om partiklarna kan tänkas vara heta. Bär alltid hörselskydd. Bär alltid skyddshjälm.

10. Anslut dammuppsugningsutrustning.

Om utrustning tillhandahålls för utsugning och insamling av damm, försäkra dig om att den är ansluten och används på rätt sätt.

11. Använd inte sladden på olämpligt sätt.

Drag aldrig i sladden för att dra ur kontakten ur eluttaget. Håll sladden borta från hetta, olja och vassa kanter. Bär aldrig verktyget i sladden.

12. Arbeta säkert.

Använd skruvvingar eller skruvstäd för att hålla fast arbetsföremålet. Det är säkrare än att använda händerna och gör att båda händerna kan användas för att styra verktyget.

13. Sträck dig inte för långt.

Ha alltid säkert fotfäste och balans.

14. Ta väl hand om verktygen.

Håll kapverktygen slipade och rena, så fungerar de bättre och säkrare. Följ instruktionerna för hur man smörjer och byter ut tillbehören. Inspektera verktygen med jämna mellanrum och anlita en auktoriserad verkstad för att reparera dem vid behov. Håll alla handtag och knappar torra, rena och fria från olja och fett.

15. Koppla ur verktygen ut strömkällan.

Koppla ur verktygen ur strömkällan när de inte används, före underhåll och när du byter ut tillbehör som klingor, borrar och kapar.

16. Avlägsna skruvnycklar och justerverktyg.

Ha för vana att kontrollera om skruvnycklar och justerverktyg har avlägsnats från verktyget innan du tar det i bruk.

17. Undvik att slå på verktyget av misstag.

Bär inte verktyget med fingret på strömbrytaren. Kontrollera att verktyget står på "off" innan det ansluts.

18. Använd förlängningssladdar för utomhusbruk.

Före användandet bör du granska förlängningssladden och byta ut den om den är skadad. När verktyget används utomhus får du bara använda förlängningssladdar som är avsedda för utomhusbruk och som har rätt markering.

19. Var uppmärksam.

Håll ögonen på ditt arbete. Använd sunt förnuft. Använd inte verktyget när du är trött eller påverkad av droger eller alkohol.

20. Kontrollera att inga delar är skadade.

Innan du använder verktyget bör du kontrollera både det och huvudkabeln så att det fungerar korrekt och kan användas till det som det är avsett för. Kontrollera de rörliga delarnas position, om de sitter fast eller om de eller hållarna har gått sönder, samt om något annat kan påverka funktionen. Ett skydd eller någon annan del som är skadad ska repareras eller bytas ut av en auktoriserad verkstad, om inget annat anges i bruksanvisningen. Byt ut defekta knappar på en auktoriserad verkstad. Använd inte elverktyget om det inte kan slås av och på med strömbrytaren. Försök aldrig reparera verktyget själv.



VARNING! Användande av det här verktyget, eller användande av accessoarer eller tillbehör med det här verktyget, för andra ändamål än de som rekommenderas i den här bruksanvisningen kan medföra risk för personskada.

21. Låt en kvalificerad person reparera verktyget.

Detta elverktyg följer gällande säkerhetsföreskrifter. Reparationer bör enbart utföras av kvalificerade personer och med användande av reservdelar i original. Annars kan betydande fara för användaren orsakas.

Ytterligare Säkerhetsföreskrifter för Geringssågar

- Maskinen har en särskild strömsladd som endast kan bytas ut av tillverkaren eller på en auktoriserad verkstad.
- Använd inte sågen för att kapa andra material än de som rekommenderas av tillverkaren.
- Använd inte maskinen om inte skydden sitter på plats, eller om skydden inte fungerar eller inte har underhållits på rätt sätt.
- Se till att armen sitter ordentligt på plats när en fasvinkel sågas ut.
- Håll golvet vid maskinen plant, i god ordning och fritt från lösa material, såsom flis och sågrester.
- Använd sågklingor som är ordentligt slipade. Observera markeringen för högsta hastighet på sågklingorna.
- Välj korrekt klinga för det material som skall sågas.
- Se till att alla låsknappar och handtag har dragits åt innan du börjar använda verktyget.
- Placera inte händerna vid klingan när sågen är ansluten till en strömkälla.
- Försök inte stoppa en maskin i rörelse snabbt genom att kila fast ett verktyg eller något annat vid klingan. Det kan leda till allvarliga olyckor.
- Titta i bruksanvisningen innan du använder några tillbehör. Om tillbehör används felaktigt kan skador uppstå.
- Använd en hållare eller använd handskar när sågklingan hanteras.
- Se till att sågklingan är ordentligt fastsatt före användning.
- Kontrollera att klingan roterar i rätt riktning.
- Använd inte klingor med större eller mindre diameter än rekommenderat. Se **tekniska data** för information om rätt sågkapacitet. Använd enbart klingor som specificeras i den här bruksanvisningen, i enlighet med EN 847-1.

- Överväg att använda speciellt konstruerade bullerbekämpande klingor.
- Använd inte HÖGHASTIGHETSSTÅL-klingor.
- Använd inte spruckna eller skadade sågklingor.
- Använd inte några slip- eller diamantskivor.
- Använd aldrig sågen utan spårskivan.
- Innan varje sågning se till att maskinen är stabil.
- Hög bladets från spåret i arbetsmaterialet innan du släpper upp brytaren.
- Kila inte in något mot fläkten för att hålla motoraxeln stilla.
- Klingskyddet på din såg kommer automatiskt att lyftas när huvudlåsets frigöringspak tryck in och armen förs ned, det kommer att sänkas över klingan när armen höjs.
- Lyft aldrig upp skyddet manuellt om inte sågen är avstängd. Skyddet kan höjas för hand vid montering och byte av sågklinga, eller vid kontroll av sågen.
- Kontrollera regelbundet att motorns ventilationsöppningar är rena och fria från flisor.
- Byt sågplattan när den är sliten. Se reservdelslistan som medföljer.
- Koppla bort maskinen från strömkällan före underhållsarbeten eller klingbyte.
- Utför aldrig någon rengöring eller något underhåll när maskinen fortfarande körs och huvudet inte är lyft i övre läget.
- Om du använder en LED för att indikera såglinjen se till att lysdioden är klass 2 enligt EN 62471. Byt inte ut en lysdiod mot någon annan sort. Vid skada måste LED repareras av en auktoriserad reparatör.
- Skyddets framsida har ett galler så att du kan se när du sågar. Gallret ger avsevärt skydd mot runtflygande bitar, men skyddet är alltså delvis öppet. Bär alltid skyddsglasögon när du tittar genom gallret.
- Anslut sågen till en dammsamlare när du sågar i trä. Tänk alltid på faktorer som påverkar dammexponering, såsom:
 - material som ska bearbetas (spånskiva dammar mer än trä);
 - sågklingans skärpa;
 - korrekt inställning av sågklingan;
 - dammutblås med en lufthastighet på minst 20 m/s.
 Kontrollera att utsug och huvor samt bafflar och rännor är rätt inställda.
- Tänk på följande när det gäller ljudexponering:
 - använd sågklingor som har utformats för att minska ljudutsläpp;
 - använd endast vassa sågklingor.
- Underhåll av maskinen ska ske regelbundet.
- Tillhandahåll tillräcklig allmän eller lokal belysning.
- Se till att distansbrickor och spindelringar är lämpliga för det syfte som anges i denna manual.
- Avstå från att ta bort några avsågade eller andra delar från arbetsstycket från sågområdet medan maskinen körs och när såghuvudet inte är i övre läget.
- Såga aldrig arbetsstycken som är kortare än 200 mm.
- Maskinen har konstruerats för att kunna arbeta med arbetsstycken med följande maximala storlek vid kapning:
 - Maximal höjd: 112 mm
 - Maximal bredd: 345 mm
 - Maximal längd: 600 mm
 - Längre arbetsstycken behöver stöd av lämpligt extra stöd t.ex. DE7080-XJ stöd eller DE7023-XJ eller DE7033-XJ benställning. Spänn alltid fast arbetsstycket ordentligt.
- Vid någon olycka eller maskinfel, stäng omedelbart av maskinen och koppla bort den från strömkällan.
- Rapportera felet och märk maskinen på ett lämpligt sätt för att förhindra att personer använder den defekta maskinen.
- När sågbladet blockeras på grund av onormal matarkraft under sågningen, stäng av maskinen och koppla bort den från strömkällan. Ta bort arbetsstycket och se till att sågbladet kan köras fritt. Slå på maskinen och påbörja en ny sågning med minskad matarkraft.

- Såga aldrig lättlegeringar, i synnerhet inte magnesium.
- När så är möjligt montera maskinen på en bänk med bultar med en diameter på 8 mm och 80 mm långa.
- Se till att operatören har rätt utbildning i användning och justering av maskinen.
- Innan arbetet börjar välj korrekt sågklinga för det material som skall sågas.
- Använd endast sågklingor där hastigheten som markerats på sågklingan är minst lika med den hastighet som är markerad på den klassade klingan.
- Se till innan varje kapning att maskinen är placerad på en jämn och stabil yta för att förhindra rörelser.

Övriga Risker

Följande risker är förbundna till användningen av sågar:

- Kroppsskador orsakade av att man vidrör roterande delar.

Även om man följer alla relevanta säkerhetsföreskrifter och tillämpar alla säkerhetsanordningar kan vissa kvarstående risker inte undvikas. Dessa är:

- Hörselskada.
- Risk för olyckor orsakade av det roterande sågbladets oskyddade delar.
- Risk för kroppsskada vid bladbyte.
- Risk att klämma fingrarna när skyddskåporna öppnas.
- Hälsorisker till följd av inandad damm som bildas vid sågning av trä, i synnerhet ek, bok och MDF.

Följande faktorer ökar risken för andningsproblem:

- Ingen utsugningsapparat ansluten vid sågning av trä.
- Otillräcklig spånutsugning som orsakas av smutsiga utsugningsfilter.

Märkningar på verktyg

Följande bildikoner visas på verktyget:



Läs instruktionshandbok före användning.



Bär öronskydd.



Bär ögonskydd.



Bärpunkt.



Håll alltid händerna undan från bladet.



Titta inte direkt in i ljuskällan.



Riskabel optisk strålning.

DATUMKODPLACERING (BILD [FIG.] 1A)

Datumkoden (I), vilken också inkluderar tillverkningsår, finns tryckt i kåpan.

Exempel:

2012 XX XX

Tillverkningsår

Förpackningsinnehåll

Förpackningen innehåller:

- 1 Färdigmonterad geringsåg
- 1 Klingnyckel
- 1 Blad
- 1 Dammpåse
- 1 Materialklämma

- 1 Instruktionshandbok
- 1 Sprängskiss
- *Kontrollera med avseende på skada på verktyget, på delar eller tillbehör som kan tänkas ha uppstått under transporten.*
- *Ta dig tid att grundligt läsa och förstå denna handbok före användning.*

Beskrivning (bilder 1A–8)



VARNING: *Modifera aldrig elverktyget eller någon del av det. Skada eller personskada skulle kunna uppstå.*

bild 1A

- a. Undre skydd
- b. Huvudupplåsningsspak
- c. Drifhandtag
- d. Bärhandtag
- e. Motorhus
- f. Motorhuv
- g. Styrskenlåsra
- h. Inställningsskruv styrskenor
- i. Datumkod
- j. Skenor
- k. Vinkelskala
- l. Låspinne
- m. Anslagsjusteringsra
- n. Anslag
- o. Fotanslag
- p. Handfördjupning
- q. Arbetsbord
- r. Bänkmontage
- s. Geringsskala
- t. Dammutsugning
- u. Geringsslåshandtag
- v. Geringsslåsknapp
- w. Geringsskiva

bild 1B

- x. Vippströmställare
- y. XPS™ på/av strömbrytare
- z. Vingmutter
- aa. Djupjusteringsskruv
- bb. Räfplingsstopp
- cc. Klingnyckel
- dd. Fot
- ee. Fasningslåsra
- ff. 0° fasstopp
- gg. Bälteshölje
- hh. Elektronisk hastighetskontroll

Extra tillbehör

bild 2

- ii. DE7080-XJ Förlängt arbetsstöd

bild 3

- jj. DE7051-XJ Justerbart längdstopp

bild 4

- kk. DE7082-XJ Fastklämning arbetsstycke

bild 5

- ll. DE7084-XJ Toppformningsanslag

bild 6

- mm. DE7053-XJ Damppåse

bild 7

- nn. DE7023-XJ / DE7033-XJ Benställning

bild 8

- oo. DE7025-XJ Klämkonsol

AVSEDD ANVÄNDNING

Din DEWALT DWS780 geringssåg har konstruerats för professionell sågning av trä, träprodukter och plast. Den utför sågoperationer såsom kapning, snedsågning och geringssågning enkelt, korrekt och säkert.

Denna enhet är konstruerad för användning med en nominell bladdiameter på 305 mm med karbidbladspets.

Använd **INTE** under våta förhållanden eller i närheten av lättantändliga vätskor eller gaser.

Dessa geringssågar är professionella arbetsverktyg.

Låt **INTE** barn komma i kontakt med verktyget. Överinseende krävs när oerfarna handhavare använder detta verktyg.



VARNING! *Använd inte maskinen för andra syften än vad som avsetts.*

- Denna produkt är inte avsedd att användas av personer (inklusive barn) med reducerad fysisk, sensorisk eller mental förmåga eller med begränsad erfarenhet eller kunskap såvida inte de är under uppsikt av en person som är ansvarig för deras säkerhet. Barn skall aldrig lämnas ensamma med denna produkt.

Elektrisk Säkerhet

Den elektriska motorn har konstruerats för endast en spänning. Kontrollera alltid att strömförsörjningen motsvarar spänningen på klassificeringsplattan.



Ditt DEWALT-verktyg är dubbel-isolerad i enlighet med EN 61029; därför behövs ingen jordningstråd.

Om starkströmssladden är skadad måste den bytas ut mot en speciellt preparerad sladd som finns att få genom DEWALTs serviceorganisation.

Användning av Förlängningssladd

Om en förlängningssladd behövs, använd en godkänd 3-kärnig förlängningssladd, som är lämplig för detta verktygs strömbehov (se **Tekniska data**). Minsta ledningsstorlek är 1,5 mm²; maximala längden är 30 m.

Vid användning av en sladdvinda, dra alltid ut sladden helt och hållet.

HOPMONTERING OCH JUSTERING



VARNING: *För att minska risken för personskada, stäng av enheten och koppla bort maskinen från strömkällan innan du installerar och tar bort tillbehör, före justering eller ändring av inställningar eller vid reparationer. Se till att startknappen är i AV-läge. En oavsiktlig igångsättning kan orsaka personskada.*

Utpackning (bilder 1A, 9)

1. Öppna lådan och lyft ut sågen med bärhandtaget (d), såsom visas i bild 9.
2. Placera sågen på en jämn och plan yta.
3. Lossa skenans låsra (g), och skjut såghuvudet bakåt för att låsa det i den bakre positionen.
4. Tryck lätt ned drifhandtaget (c) och dra ut låspinne (l).
5. Släpp försiktigt trycket nedåt och håll i drifhandtaget och låt den lyftas till sin fulla höjd.

Bänkmontage (bild 1A)

Hålen (r) i alla fyra fötterna är till för att möjliggöra bänkmontage. Två olika hålstorlekar finns för två olika skruvstorlekar. Använd något av hålen, det är inte nödvändigt att använda båda hålen.

Montera alltid fast sågen på en stabil yta för att förhindra rörelser. För att förbättra verktygets flyttbarhet kan det monteras på en bit plywood som är 12,7 mm eller tjockare vilken kan klämmas fast på ditt arbetsbord eller flyttas till andra arbetsplatser och klämmas fast.

OBSERVERA: Om du väljer att montera din såg på en bit plywood, se till att monteringsskruvarna inte sticker ut ur skivans undersida.

Plywoodskivan måste ligga plant på underlaget. När sågen kläms fasta på någon arbetsyta, kläm endast på fastspänningsbasen där monteringskruvorna är placerade. Fastklämning vid andra punkter kommer att störa den korrekta hanteringen av sågen.



SE UPP: För att förekomma att hyveln fastnar eller förlorar sin noggrannhet, får monteringsytan aldrig vara skev eller på annat sätt ojämn. Om sågen gungar på arbetsytan, placera en tunn bit av något material under ena sågfooten tills sågen sitter fast på monteringsytan.

Byta eller installera en ny sågklinga

BORTTAGNING AV KLINGAN (BILD 10A–10D)



VARNING: För att minska risken för personskada, stäng av enheten och koppla bort maskinen från strömkällan innan du installerar och tar bort tillbehör, före justering eller ändring av inställningar eller vid reparationer. Se till att startknappen är i AV-läge. En oavsiktlig igångsättning kan orsaka personskada.

- Tryck aldrig ned spindellåsknappen när bladet är anslutet till eluttaget eller i rörelse.
- Såga aldrig lättlegering eller i järnhaltig metall (innehåller järn eller stål) eller murverk eller fibercementprodukter med denna geringssåg.
- Tryck ned huvudlåsets frigöringsspak (b) för att frigöra det nedre skyddet (a), lyft sedan det nedre skyddet så långt som möjligt.

1. Koppla ifrån sågen
2. Lyft upp armen till det översta läget och lyft upp den nedre skyddet (a) så långt som möjligt.
3. Tryck in spindellåsknappen (qq) medan sågklingan försiktigt roteras för hand tills låset aktiveras.
4. Fortsätt att hålla knappen intryckt, använd den andra handen för att med den medföljande nyckeln (cc) lossa klingans skruv. (Vrid medurs, vänstergångad.)
5. Ta bort klingskruven (pp), yttre klämbrickan (rr) och klingan (ss). Den inre klämbrickan (tt) kan lämnas kvar på spindeln.

INSTALLERA EN KLINGA (BILD 10A–10D)

1. Koppla ifrån sågen
2. Med armen lyft och det nedre skyddshållaren öppen, placera klingan på spindeln och placera den på den inre klingklämman med tänderna nederst på klingan pekande bakåt på sågen.
3. Montera den yttre klämbrickan på spindeln.
4. Montera klingskruven och aktivera spindellåset, dra åt skruven med den medföljande nyckeln (vrid moturs, vänstergångad).



VARNING! Var medveten om att sågbladet endast kan bytas såsom beskrivits. Använd endast blad som specificeras under **Tekniska data**; kat.nr.: DT4260 föreslås.

Transport av sågen (bild 1A, 1B)



VARNING: För att minska risken för allvarliga personskador skall ALLTID styrskenlåsratten, geringslåshandtaget, faslåshandtaget, låspinnen och styrskeninställningsratten låsas innan sågen transporteras. Använd aldrig skydden för transport eller för att lyfta upp.

För att bekvämt kunna bära geringssågen har ett bärhandtag (d) placerats ovanpå sågarmen.

- Vid transport av sågen sänk huvudet och tryck in låspinnen (l).
- Lås styrskenens låsratten med såghuvudet i främre positionen, lås geringsarman i full vänstergöringsvinkel, skjut anslaget (n) helt inåt och lås faslåsratten (ee) med såghuvudet i vertikal position för att göra verktyget så kompakt som möjligt.
- Använd alltid bärhandtaget (d) eller handinbuktningen (p).

Funktioner och kontroller



VARNING: För att minska risken för personskada, stäng av enheten och koppla bort maskinen från strömkällan innan du installerar och tar bort tillbehör, före justering eller ändring av inställningar eller vid reparationer. Se till att startknappen är i AV-läge. En oavsiktlig igångsättning kan orsaka personskada.

GERINGSINSTÄLLNING (BILD 11)

Geringsslåshandtag (u) och geringslåsknappen (v) låter dig gera din såg till 60° höger och 50° vänster. För att geringssåga med sågen, lyft geringsslåshandtaget, tryck på geringslåsknappen och ställ in önskad geringsvinkel på geringsskalan (s). Tryck ned geringsslåshandtaget för att låsa geringsvinkeln.

FASLÅSRATT (BILD 1B)

Faslåset låter dig luta sågen 49° åt vänster eller höger. För att ställa in fasinställningen vrid på ratten (ee) moturs. Såghuvudet lutar lätt åt vänster eller höger när 0° fasfrigöringsknappen trycks in. För att dra åt vrid faslåsratten medurs.

0° FAS FRIGÖRING (BILD 1B)

Fasfrigöringen (ff) låter dig luta sågen åt höger förbi 0° markeringen.

När den är aktiverad kommer sågen automatiskt att stoppas vid 0° när den förs upp från vänster. För att temporärt passera 0° åt höger dra i faslåsratten (ee). När ratten släpps kommer åsidosättandet att åter aktiveras. Faslåsratten kan låsas genom att ratten vrids 180°.

Vid 0° låser frigöringen på plats. För att hantera frigöringen luta sågen lätt åt vänster.

45° FASSTOPP FRIGÖRING (BILD 12)

Det finns två fasstoppfrigöringsspakar, en på var sida om sågen. För att luta sågen åt vänster eller höger över 45°, skjut 45° fasfrigöringsspaken (a1) bakåt. I den bakersta positionen kan sågen lutas förbi dessa stopp. När 45° stopp behövs dra 45° fasfrigöringsspaken framåt.

TOPPFASNINGSANHÅLL (BILD 12)

Vid sågning av toppformning liggande plant är din såg utrustad med en snabbinställd toppstopp, vänster eller höger (se **Instruktioner för sågning av toppformning liggande plant och använda de komplicerade funktionerna**). Toppfasningsanhållet (a3) kan vridas för att komma i kontakt med toppjusteringsskruven.

För att vända på toppfasningsanhållet ta bort låsskruven, 22,5° fasningsanhållet (a2) och 30° toppfasningsanhållet (a3). Vänd på toppfasningsanhållet (a3) så att 33,86° texten riktas uppåt. Sätt tillbaka skruven för att fästa 22,5° fasningsanhållet och toppfasningsanhållet. Precisionsinställningen kommer inte att påverkas.

22,5° FASNINGSANHÅLL (BILD 12)

Din såg är utrustad för att snabbt och korrekt ställa in en fasning på 22,5°, vänster eller höger. 22,5° fasningsanhållet (a2) kan vridas för att komma i kontakt med toppjusteringsskruven (zz).

SKENLÅSKNAPP (BILD 1A)

Skenlåsknappen (g) låter dig låsa fast såghuvudet för att förhindra att den glider på skenorna (j). Detta är nödvändigt när vissa kapningar görs eller när sågen transporteras.

SPÅRINGSSTOPP (FIG. 1B)

Spåringsstoppet (bb) gör att djupet på sågningen begränsas. Stoppet är användbart vid spontning och vid stora vertikala kapningar. Vrid spåringsstoppet framåt och ställ in djupinställningsskruven (aa) på önskat sågdjup. För att låsa inställningen dra åt vingmuttern (z). Rotering av spåringsstoppet till sågens baksida kommer att koppla bort spåringsstoppfunktionen. Om djupstoppsskruven är för hårt åtdragen för att lossas för hand kan medföljande klingnyckel (cc) användas för att lossa skruven.

LÅSPINNE (BILD 1A)



VARNING: Låspinnen bör ENDAST användas när sågen bärs eller vid förvaring av sågen. Använd ALDRIG låspinnen för något sågjobb.

För att låsa såghuvudet i nedre läget, skjut ned såghuvudet, tryck in låspinnen (l) och släpp såghuvudet. Detta kommer att på ett säkert sätt hålla ned såghuvudet vid förflyttning av sågen mellan olika platser. För att lossa tryck ned såghuvudet och dra ut pinnen.

GLIDLÅSSPAK (BILD 13, 23)

Glidlåsspaken (a6) placerar sågen i position för att maximera sågningen för basformning vid kapning vertikalt såsom visas i bild 23.

Inställning

Din geringssåg är fullständigt och korrekt inställd på fabrik vid tillverkningen. Om omjustering krävs på grund av transport och hantering eller av någon annan anledning, följ instruktionerna nedan för att ställa in din såg. När det är gjort bör dessa inställningar förbli korrekta,

GERINGSSKALINSTÄLLNING (BILD 11, 14)

- Lås upp geringslåsbandet (u) och sväng geringsarmen tills geringslåsknappen (v) låser i geringspositionen 0°. Lås inte geringslåsbandet.
- Placera en vinkelhake mot sågens anslag och klingan såsom visas. (Vidror inte spetsen på klingans tänder med vinkelhaken. Om så görs kommer det att ge felaktigt mätvärde.)
- Om sågklingan inte är exakt vinkelrät mot anslaget, lossa de fyra skruvarna (ww) som håller geringsskalans (s) och flytta geringslåsbandet och skalan åt vänster eller höger tills klingan är vinkelrät mot anslaget mätt med vinkelhaken.
- Dra åt de fyra skruvarna. Bry dig inte om avläsningen av geringspekaren (uu) i detta läge.

GERINGSPEKARINSTÄLLNING (BILD 11)

- Lås upp geringslåsbandet (u) för att flytta geringsarmen till positionen noll.
- Med geringslåsarmen upplåst låter du geringshaken snäppa på plats när du vrid geringsarmen till noll.
- Observera geringspekaren (uu) och geringsskalans (s) såsom visas i bild 11. Om pekaren inte pekar exakt på noll lossa geringspekarens skruv (vv) som håller pekaren på plats, placera om pekaren och dra åt skruven.

FASVINKELINSTÄLLNING MOT BORD (BILD 1A, 1B, 12, 15)

- För att rikta i klingans vinkel mot bordet, lås armen i nedre läger med låspinne (l).
- Placera en vinkelhake mot klingan, se till att vinkelhaken inte befinner sig ovanpå en tand.
- Lossa faslåsringen (ee) och se till att armen är fast mot 0° fasstoppet.
- Vrid på 0° fasinställningsskruven (a5) med 13 mm klingnyckeln (cc) om så behövs så att klingan befinner sig vid 0° vinkel mot bordet.

FASPEKARINSTÄLLNING (FIG. 12)

om faspekaren (yy) inte indikerar noll lossa varje skruv (xx) som håller varje faspekare på plats och flytta dem efter behov. Se till att 0° fasen är korrekt och att faspekarna är inställda innan någon annan fasvinkelskruv justeras.

INSTÄLLNING AV FASSTOPP 45° HÖGER ELLER VÄNSTER (BILD 1B, 12)

För justering av det högra 45° fasstoppet:

- Lossa faslåsringen (ee) och dra 0° fasstoppet (ff) för att åsidosätta 0° fasstoppet.
- När sågen befinner sig fullt åt höger och inte faspekaren (yy) inte indikerar exakt 45°, vrid på den vänstra 45° fasinställningsskruven (a4) med 13 mm klingnyckeln (cc) tills faspekaren indikerar 45°.

För justering av den vänstra 45° fasstoppet:

- Lossa faslåsringen och luta huvudet åt vänster.
- Om faspekaren inte indikerar exakt 45°, vrid den högra 45° fasinställningsskruven till faspekaren avläser 45°.

INSTÄLLNING AV FASSTOPPET TILL 22,5° (ELLER 30°) (BILD 1B, 12)

OBSERVERA: Ställ in endast in fasvinklarna efter att 0° fasvinkeln och faspekaren ställts in.

För att ställa in 22,5° fasvinkeln vippa ut det vänstra 22,5° fasanslaget (a2). Lossa faslåsringen (ee) och luta huvudet helt åt vänster. Om faspekaren (yy) inte exakt indikerar 22,5°, vrid på toppjusteringsskruven (zz) i kontakt med anslaget med en 10 mm nyckel till faspekaren avläser 22,5°.

För att ställa in den högra 22,5° fasvinkeln, vippa ut det högra 22,5° fasanslaget. Lossa faslåsringen och dra 0° fasstoppet (ff) för att åsidosätta 0° fasstoppet. När sågen är fullt åt höger, om inte faspekaren indikerar exakt 22,5°, vrid toppjusteringsskruven som är i kontakt med anslaget med en 10 mm nyckel tills faspekaren indikerar exakt 22,5°.

ANSLAGSINSTÄLLNING (BILD 1A)

Den övre delen av anhållet kan ställas in för att ge fritt utrymme och låta sågen fasa upp till totalt 49° både åt vänster och höger.

- För att ställa in varje anslag (n), lossa anslagsinställningsratten (m) och skjut anslaget utåt.

- Gör en tomkörning med sågen avstängd och kontrollera det fria utrymme.
- Ställ in anslaget så att det är så nära klingan som möjligt för att ge maximalt stöd till arbetsstycket utan att påverka armens rörelser uppåt och nedåt.
- Dra åt anslagsinställningsratten.
- När fasningsoperationen är klar flytta tillbaka anslaget.

För vissa kapningar kan det vara önskvärt att föra anslaget närmare klingan. För att göra detta backa ut anslagsinställningsratten (m) två varv och flytta anslaget närmare klingan förbi den normala gränsen dra sedan åt anslagsinställningsratten. Gör först en tomkörning för att kontrollera att inte klingan kommer i kontakt med anslaget.

OBSERVERA: Spåren till anslagen kan bli tilltäppta med sågspån. Använd en borste eller lågt lufttryck för att rensa styrsparerna.

SKYDDSAKTIVERING OCH SYNLIGHET (BILD 1A)

Det nedre skyddet (a) på din såg har konstruerats att automatiskt avtäckas klingan när armen sänks ned och att täcka klingan när armen lyfts upp.

Skyddet kan lyftas för hand vid installation eller borttagning av klingor eller för inspektion av sågen. LYFT ALDRIG DET NEDRE SKYDDET MANUELLT SÅVIDA INTE KLINGAN STOPPATS.

INSTÄLLNING SÅGPLATTA (BILD 1A)

För att ställa in sågplattorna (w), lossa skruvarna som håller sågplattorna på plats. Ställ in så att sågplattorna är så nära som möjligt utan att de påverkar klingans rörelse.

Om ingen sågbredd önskas, ställ in sågplattorna så nära varandra som möjligt. De kan nu kapas långsamt med sågklingan för att ge minsta möjliga gap mellan klingan och sågplattorna.

INSTÄLLNING STYRSKENOR (BILD 1A)

Kontrollera regelbundet skenorna (j) för frigång och avstånd.

Den högra skenan kan ställas in med inställningsskruven (h). För att minska avståndet använd en 4 mm insexnyckel och vrid inställningsskruven medurs gradvis medan såghuvudet glider fram och tillbaka.

GERINGSLÅSINSTÄLLNING (BILD 1A, 16)

Geringslåsspaken (a7) bör justeras om sågbordet kan flyttas när geringslåsbandet är låst (ned)

- Placera geringslåsbandet (u) i upplåst (upp) position.
- Använd en 13 mm öppen nyckel för att lossa låsmuttern (a8) på geringslåsstången.
- Använd en platt skruvmejsel och dra åt geringslåsspaken genom att vrida den medurs såsom visas i bild 16. Vrid på låsspaken tills den sitter tätt, vrid den sedan moturs ett varv.
- Lås geringslåset igen till ett icke-spärrat mått på geringsskalans – exempelvis 34° – och kontrollera att bordet inte roterar.
- Dra åt muttern.

Innan Du börjar

- Installera lämplig sågklinga. Använd inte mycket slitna klingor. Den maximala rotationshastigheten hos verktyget får inte överstiga det för sågklingan. Använd inga slipskivor!
- Försök aldrig såga mycket små bitar.
- Låt bladet såga fritt. Tvinga inte sågen.
- Såga inte förrän motorn har uppnått full hastighet.
- Se till att alla spärrknappar och spännhandtag är åtdragna.
- Sätt fast arbetsstycket.
- Även om denna såg kan skära trä och många mjukmetaller, hänför sig användarinstruktionerna endast till sågning av trä. För andra material gäller samma riktlinjer. Såga aldrig järnhaltiga material (järn och stål) fibercement eller murverksmaterial med denna såg!
- Använd spårskivan. Använd inte maskinen om spåret i skivan är bredare än 10 mm.

ANVÄNDNING

Bruksanvisning



VARNING: *laktta alltid säkerhetsinstruktionerna och tillämpbara bestämmelser.*



VARNING: *För att minska risken för personskada, stäng av enheten och koppla bort maskinen från strömkällan innan du installerar och tar bort tillbehör, före justering eller ändring av inställningar eller vid reparationer. Se till att startknappen är i AV-läge. En oavsiktlig igångsättning kan orsaka personskada.*

Se **Sågklingor** under **Valfria tillbehör** för att välja den klinga som bästa passar dina behov.

Se till att maskinen placeras på ett ergonomiskt sätt vad gäller höjd och stabilitet. Maskinens plats skall väljas så att opertören har god översikt och tillräckligt med utrymme runt maskinen så att arbetsstyckena kan hanteras utan begränsningar.

För att minska effekterna av vibrationerna se till att omgivande temperatur inte är för kall, att maskinen och tillbehören är väl underhållna och att arbetsstyckets storlek är lämpligt för denna maskin.

Användare i Storbritannien bör iaktta "woodworking machines regulations 1974" (regleringar om träbearbetningsmaskiner från 1974) och eventuella senare ändringar.

Koppla in sågen i någon 60 Hz hushållsströmkälla. Se namnplåten för spänning. Se till att sladden inte stör ditt arbete.

Korrekt kropps- och handposition (bild 17A, 17B)



VARNING: *För att minska risken för allvarlig personskada, använd ALLTID korrekt handställning, så som visas bild 17A.*



VARNING: *För att minska risken för allvarlig personskada, håll ALLTID verktyget säkert, för att förekomma en plötslig reaktion.*

- Placera aldrig händerna i närheten av sågområdet. Placera inte händerna närmare än 152 mm från klingan.
- Håll fast arbetsstycket mot bordet och anslaget under sågningen. Håll händerna i positionerna tills strömbrytaren frigjorts och klingan stannat helt och hållet.
- GÖR ALLTID TOMKÖRNINGAR (UTAN STRÖM) INNAN DEN SLUTLIGA SÅGNINGEN SÅ ATT DU KAN KONTROLLERA KLINGANS VÄG. KORSÄ INTE HÄNDERNA SÅSOM VISAS I BILD 17B.
- Ha båda fötterna stadigt på golvet och bibehåll en bra balans. När du flyttar geringsarmen åt vänster och höger. följ den och stå något på sidan om sågklingan.
- Titta genom skyddsgallret när ett pennstreck följs.

Slå på och stänga av (bild 1B)

För att slå på sågen, tryck på strömbrytaren (x). För att stänga av verktyget, släpp strömbrytaren.

Låt sågen komma upp i full hastighet innan sågningen görs.

Släpp brytaren och låt bromsen stoppa klingan innan såghuvudet lyfts upp.

Det finns ett hål i brytaren för placering av ett hänglås för att låsa sågen.

INSTÄLLNING AV VARIABEL HASTIGHET (BILD 1B)

Hastighetskontrollen (hh) kan användas till att ställa in hastighetsområdet i förväg.

- Vrid hastighetsratten (hh) till önskat område, vilket anges med en siffra.
- Använd höga hastigheter vid sågning av mjukare material som trä. Använd låga hastigheter för metall.

Användning av XPS™ LED arbetsbelysningsystem (bild 1A, 1B)

OBSERVERA: Geringssågen måste anslutas till en strömkälla.

XPS™ LED arbetsbelysningsystem har en på/av brytare (y). XPS™ LED arbetsbelysningsystem är oberoende från geringssågens brytare. Lampan behöver inte vara tänd för att arbeta med sågen.

Sågning efter ett befintligt pennstreck på ett arbetsstycke:

1. Slå på XPS™ systemet, dra sedan ned drifhandtaget (c) för att föra klingan närmare arbetsstycket. Skuggan från klingan kommer att visas på arbetsstycket.
2. Rikta in pennstreck mot klingans skugga. Du kan behöva ställa in gerings- eller fasvinkeln så att den exakt matchar pennstreck.

Grundläggande kapning (bild 1A, 1B, 18, 19)

Om glidfunktionen inte används, se till att såghuvudet är skjutet så långt bak som möjligt och att skenlåsratten (g) är åtdragen. Detta förhindrar att sågen glider längs dess anslag när arbetsstycket fastnar.

Sågning av flera bitar rekommenderas inte men kan göras säkert genom att se till att varje del håll fast mot bordet och anslaget.

RAK VERTIKAL KAPNING

1. Ställ in och lås geringsarmen på noll och håll fast träbiten mot bordet (q) och mot anslaget (n).
2. Med styrskenlåsratten (g) åtdragen, slå på sågen genom att trycka på avtryckaren (x).
3. När sågen kommer upp i fart sänk ned armen mjuk och långsamt för att såga genom virket. Låt klingan stanna helt innan armen lyfts upp.

GLIDANDE KAPNING

Vid kapning av något större än 51 x 150 mm [51 x 105 mm vid 45° gering] arbetsstycke, använd en utåtgående- ned- tillbaka rörelse med styrskenlåsknappen (g) lossad (bild 18).

Dra sågen mot dig, sänk ned såghuvudet mot arbetsstycket och tryck sakta sågen tillbaka för att fullfölja kapningen.

Låt inte sågen komma i kontakt med ovansidan av arbetsstycket när den dras ut. Sågen kan köra mot dig och eventuellt orsaka personskador eller skador på arbetsstycket.

GERINGSKAPNING

Geringsvinkeln är oftast 45° för att såga hörn men kan ställas in från noll till 50° vänster eller 60° höger. Fortsätt såsom med en rak vertikal kapning.

När en geringskapning görs på ett arbetsstycke som är bredare än 51 x 105 mm och som är kortare i längd placera alltid den längre sidan mot anslaget (bild 19).

FASSÅGNING

Fasvinklar kan ställas in från 49° höger till 49° vänster och kan sågas med geringsarmen inställd mellan 50° vänster och 60° höger. Se sektionen **Funktioner och kontroll** för detaljerade instruktioner om fassystemet.

1. Lossa faslåset (ee) och flytta sågen åt höger eller vänster enligt önskemål. Det är nödvändigt att flytta anslaget (n) för att möjliggöra frigång. Dra åt anslagsinställningsratten (m) efter att anslaget positionerats.
2. Dra åt faslåset.

Vid vissa extrema vinklar kan det vänstra eller högra anslaget behövas tas bort. Se **Anslagsinställning** i sektionen **Inställning** för viktig information om inställning av anslagen för vissa geringssågningar.

För att ta bort det vänstra eller högra anslaget skruva loss anslagsinställningsratten (m) flera varv och låt anslaget glida ut.

SPÅRNING (BILD 1B)

Din såg är utrustad med ett spårstopp (bb), djupinställningsskruv (aa) och vingmutter (z) för att möjliggöra spårågning.

- Vippa spårstoppet (bb) mot fronten på sågen.
- Ställ in vingmuttern (z) och djupinställningsskruven (aa) för att ställa in djupet på spårågningen.
- Placera en bit restmaterial på ungefär 5 cm mellan anslaget och arbetsstycket för att utföra en rak spårågning.

SÅGKVALITET

Smidigheten hos sågningarna beror på ett antal variabler, såsom materialet som skall sågas, klingtyp, klingans skärpa och såghastigheten.

När slätaste sågningen önskas för formning och andra precisionsarbeten kommer en vass (60-tandad karbid) klinga och en långsammare och jämn sågning ge det bästa resultatet.



VARNING: Se till att materialet inte kryper medan du sågar; kläm det ordentligt på plats. Låt alltid klingans stanna helt innan du lyfter armen. Om det ändå bryts ut små fibrer vid arbetsstyckets bakända, klistra en bit maskeringstejp på träet där sågningen ska göras. Såga igenom tejpens och avlägsna den försiktigt när du är färdig.

Fastklämning av arbetsstycket (bild 4)



VARNING: Ett arbetsstycke som är fastklämt, balanserat och säkert innan sågningen kan komma i obalans efter att sågningen är klar. En obalanserad last kan tippa sågen eller något som sågen sitter fast på såsom ett bord eller en arbetsbänk. När en sågning görs som kan komma i obalans, se till att arbetsstycket har stöd och att sågen är fastskruvad i en stabil yta. Personskador kan uppstå.



VARNING: Klämfoten måste förbli fastklämd ovanför basen på sågen när klämman används. Kläm alltid fast arbetsstycket i basen på sågen - inte i någon annan del av arbetsområdet. Se till att klämfoten inte kläms fast på kanten av sågbasen.



SE UPP: Använd alltid en arbetsklämma för att bibehålla kontrollen och minska risken för personskador och skador på arbetsstycket.

Använd materialklämman (kk) som medföljde sågen. Det vänstra eller högra anslaget kommer att glida från sidan till sida som hjälp vid klämningen. Andra hjälpmedel såsom fjäderklämmor, stavklämmor, C-klämmor kan vara lämpliga för vissa storlekar och former på material.

INSTALLATION AV KLÄMMAN

- Sätt i den i hålet bakom anslaget. Klämman måste vara riktad mot baksidan av geringssågen. Spåret på klämstaven skall var hel isatt i basen. Se till att skåran är helt isatt i basen hos geringssågen. Om skåran är synlig är klämman inte fastsatt.
- Rotera klämman 180° mot fronten på geringssågen.
- Lossa ratten för att justera klämman uppåt eller nedåt, använd sedan fininställningsratten för att fästa klämman på arbetsstycket.

OBSERVERA: Placera klämman på motsatt sida av basen vid fasning. GÖR ALLTID TOMKÖRNINGAR (UTAN STRÖM) INNAN DEN SLUTLIGA SÅGNINGEN SÅ ATT DU KAN KONTROLLERA KLINGANS VÄG. SE TILL ATT KLÄMMAN INTE ÄR I VÄGEN FÖR SÅGEN ELLER SKYDDEN.

Stöd för långa arbetsstycken (bild 7)

STÖD ALLTID LÅNGA ARBETSSTYCKEN.

För bästa resultat använd DE7023-XJ eller DE7033 benställning (nn) för att öka bordets bredd för din såg. Stöd långa arbetsstycken med något bekvämt hjälpmedel såsom sågbock eller likande enheter för att förhindra att änden faller ned.

Såga bildramar, tittlådor och andra fyrsidiga projekt (bild 20, 21)

Försök med några enkel projekt med skräpbitar så att du lär känna din såg. Din såg är ett perfekt verktyg för geringsågning av hörn såsom den som visas i bild 20.

Skiss A i bild 21 visar en hopfogning gjord med fasinställningsmetoden. Sammanfogningen som visas kan göras med någon av följande metoder.

- Använda fasinställning:
 - Fasen för de två brädorna är inställd på 45° var, vilket ger ett 90° hörn.
 - Geringsarmen är låst i nollläget och fasinställningen är låst vid 45°.
 - Brädan placeras med den breda platta sidan mot bordet och den smala kanten mot anslaget.
- Använda geringsinställning:
 - Samma sågning kan göras med gering höger och vänster med den breda ytan mot anslaget.

Såga trimformning och andra ramar (bild 21)

Skiss B i bild 21 visar en sammanfogning som gjorts med geringsarmen i 45° för att göra de två skivorna för att forma ett 90° hörn. För att göra denna typ av sammanfogning ställ in fasinställningen på noll och geringsarmen på 45°. Inge, placera brädan med den breda platta sidan mot bordet och den smala kanten mot anslaget.

De två skisserna i bild 21 är endast för fyrsidiga föremål. När antalet sidor ändras ändras också fasvinkeln. Tabellen nedan visar korrekt vinklar för olika former, antagande att alla sidorna är lika långa.

ANTAL SIDOR	GERING ELLER FASVINKEL
4	45°
5	36°
6	30°
7	25,7°
8	22,5°
9	20°
10	18°

För en form som inte visas i tabellen använd följande formel: 180° delat med antalet sidor är lika med gerings- (om materialet sågas vertikalt) eller fasvinkeln (om materialet sågas liggandes plant).

Såga komplicerade geringar (bild 22)

En blandad gering är en sågning som görs med en geringsvinkel och en fasvinkel samtidigt. Denna typ av sågning används för att göra ramar eller lådor med lutande sidor såsom den som visas i bild 22.

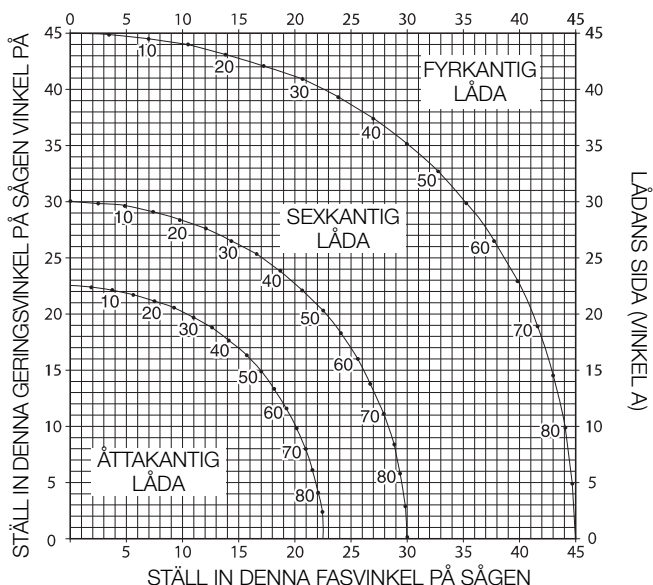


VARNING: Om sågvinkeln varierar mellan sågningarna kontrollera att faslåsringen och geringslåshandtaget är låsta. Dessa måste låsas efter att ändringar gjorts i fasvinkeln eller geringen.

Tabellen (tabell 1) som visas nedan hjälper dig att välja korrekt inställning för fasning och gering för vanliga sammansatta geringsågningar.

- Välj önskad vinkel A (bild 22) för ditt projekt och leta reda på den vinkeln i lämplig båge i tabellen.
- Från den punkten följ tabellen rakt ned för att hitta korrekt fasvinkel och rakt över hitta korrekt geringsvinkel.
- Ställ in sågen enligt de beskrivna vinklarna och gör några provsågningar. Prova att sätta ihop de sågade bitarna.

Exempel: För att göra en 4-sidig låda med 26° yttre vinklar (vinkel A, bild 22), använd den övre högra bågen. Leta reda på 26° på bågskalan. Följ den horisontella korsande linjen till någon sida för att få inställningen för geringsvinkeln för sågen (42°). På samma sätt följ den vertikala korsande linjen upp eller ned för att få inställningen för fasvinkeln för sågen (18°). Gör några provsågningar på några skräpbitar för att verifiera inställningarna på sågen.



Såga basformer (bild 13, 23)

- Rak 90° kapning:
 - Placera träbiten mot anslaget och håll den på plats såsom visas i bild 23. Slå på sågen och låt klingan nå full hastighet och sänk armen mjukt genom sågningen.

SÅGA BASFORMER FRÅN 76 mm UPP TILL 171 mm HÖG VERTIKALT MOT ANSLAGET

OBSERVERA: Använd glidlåsspaken (a6), som visas i bild 13, vid sågning av basformmätt från 76 mm till 171 mm hög vertikalt mot anslaget.

Placera materialet såsom visas i bild 23.

Alla sågningar bör göras med baksidan av formen mot anslaget och med undersidan på formen mot bordet.

	INSIDA HÖRN	UTSIDA HÖRN
Vänster sida	Gering vänster 45° Spara vänster sida av sågningen	Gering höger 45° Spara vänster sida av sågningen
Höger sida	Gering höger 45° Spara höger sida av sågningen	Gering vänster 45° Spara höger sida av sågningen

Material upp till 171 mm kan sågas såsom beskrivs ovan.

Såga toppformer (bild 1A, 5, 24A, 24B)

Din geringsåg är lämplig för uppgiften att såga toppformer. För att passa korrekt måste toppformning vara sammansatt gering med extrem korrekthet.

Din geringsåg ha en speciell förinställd geringslåspunkt på 31,62° vänster och höger för toppformning vid korrekt vinkel och fasstoppanhåll vid 33,86° vänster och höger. Det finns också en märkning på fasskalan (k) vid 33,9°. Tabellen nedan ger de korrekta inställningarna för sågning av toppformning.

OBSERVERA: Förtest på skräpmaterial är extremt viktigt!

INSTRUKTIONER FÖR SÅGNING AV TOPPFÖRMNING LIGGANDE PLANT OCH ANVÄNDNING AV DEN SAMMANSATTA FUNKTIONEN (BILD 24A)

- Formen bör ligga plant med den breda baksidan ned mot sågbordet.
- Placera överkanten på formen mot anslaget.
- Inställningarna nedan är för 45° fjädrande toppformning.

	INSIDA HÖRN	UTSIDA HÖRN
Vänster sida	Fas vänster 30° Geringsbord inställt åt höger 35,26° Spara vänster kant på sågning	Fas vänster 30° Geringsbord inställt åt höger 35,26° Spara vänster kant på sågning
Höger sida	Fas höger 30° Geringsbord inställt åt vänster 35,26° Spara höger kant på sågning	Fas vänster 30° Geringsbord inställt åt höger 35,26° Spara höger kant på sågning

- Inställningen nedan är för formning med 52° vinkel överst och 38° vinkel nederst.

	INSIDA HÖRN	UTSIDA HÖRN
Vänster sida	Fas vänster 33,9° Geringsbord inställt åt höger 31,62° Spara vänster kant på sågning	Fas höger 33,9° Geringsbord inställt åt vänster 31,62° Spara vänster kant på sågning
Höger sida	Fas höger 33,9° Geringsbord inställt åt vänster 31,62° Spara höger kant på sågning	Fas vänster 33,9° Geringsbord inställt åt höger 31,62° Spara höger kant på sågning

ALTERNATIV METOD FÖR SÅGNING AV TOPPFÖRMNING (BILD 5)

Sågning av toppform med denna metod kräver ingen fassågning. Små ändringar i geringsvinkeln kan göras utan att det påverkar fassvinkeln. När andra hörn än 90° påträffas kan sågen snabbt och lätt ställas in för dessa.

Användning av DW7084 toppformningens anslagstillbehör (II) rekommenderas starkt på grund av dess korrekthet och bekvämlighet (bild 5).

INSTRUKTIONER FÖR SÅGNING AV TOPPFÖRMNING VINKLAD MELLAN ANSLAGET OCH SÅGENS BAS FÖR ALLA SÅGNINGAR (BILD 24B)

- Vinkla formen så att botten på formen (den del som går mot väggen vid installation) är mot anslaget och överdelen av formen vilar mot bordet.
- Den vinklade "platta delen" av formen måste vila vinkelrät mot anslaget och sågbordet.

	INSIDA HÖRN	UTSIDA HÖRN
Vänster sida	Gering höger vid 45° Spara höger sida av sågningen	Gering vänster vid 45° Spara höger sida av sågningen
Höger sida	Gering vänster vid 45° Spara vänster sida av sågningen	Gering höger vid 45° Spara vänster sida av sågningen

Specialsågningar



VARNING: Gör aldrig några sågningar såvida inte materialet sitter fast på bordet och mot anslaget.

ALUMINUMSÅGNING (BILD 25A, 25B)

ANVÄND ALLTID LÄMPLIG SÅGKLINGA SOM TILLVERKATS SPECIELLT FÖR SÅGNING AV ALUMINIUM.

Vissa arbetsstycken kan kräva användning av en klämma eller fixtur för att förhindra rörelser under sågningen. Placera materialet så att du kan såga det tunnaste tvärsnittet såsom visas i bild 25A. Figur 25B illustrerar fel sätt att såga dessa profiler.

Använd ett fästvax sågsmörjmedel vid sågning av aluminium. Använd fästvaxet direkt på sågklingan (ss) innan sågningen. Fäst aldrig fästvax på en klinga i rörelse. Vaxet ger tillräcklig smörjning och förhindrar att spån fastnar på klingan.

BÖJDA MATERIAL (BILD 26A, 26B)

Vid sågning av böjda material placera dessa alltid såsom visas i bild 26A och aldrig såsom visas i bild 26B. Felaktig placering av materialet kan göra att det nyper fast klingan.

SÅGA PLASTRÖR OCH ANDRA RUNDA MATERIAL

Plaströr kan enkelt sågas med denna såg. Det fungerar som att såga trämaterial och **fastklämt eller fasthållet mot anslaget för att förhindra att det rullar**. Detta är extremt viktigt vid vinkelsågningar.

SÅGA STORA MATERIAL (BILD 27)

Emellanåt kommer du att stöta på trädelar som är för stora att passa mellan de nedre skyddena. Om detta sker placera din högra tumme på ovansidan av skyddet (a) och rulla upp skyddet precis så mycket att arbetsstycket går fritt såsom visas i bild 27. Undvik detta så mycket som möjligt men om det behövs kommer sågen att fungera korrekt och göra den större sågningen. **BIND ALDRIG ELLER PÅ ANNAT SÄTT HÅLLA SKYDDET ÖPPET NÄR SÅGEN ANVÄNDS.**

SPECIALINSTÄLLNING FÖR BREDA KAPNINGAR (BILD 28A, 28B)

Du kan såga mycket breda (upp till 409 mm) arbetsstycken när en specialinställning används. För inställning av sågen för dessa arbetsstycken följ dessa steg:

- Ta bort både det vänstra och högra glidanslaget från sågen och lägg åt sidan. För att ta bort dem skruva loss anslagsinställningsratten (m) flera varv och skjut varje anslag utåt. Ställ in låset på geringskontrollen så att det är vid gering 0°.
- Gör en plattform med en bit på 38 mm tjock spånskiva eller liknande platt stark 38 mm tjockt trä med måtten: 368 x 660 mm. Plattformen måste vara plan i annat fall kommer materialet att röra sig under sågningen och orsaka skador.
- Montera 368 x 660 mm plattformen på sågen med fyra 76,2 mm långa träskruvar genom hålen (a9) i basanslaget (o) (bild 28A). Fyra skruvar måste användas för att korrekt fästa materialet. När den speciella inställningen används kommer plattformen att sågas i två delar. Se till att skruvarna är ordentligt åtdragna i annat fall kan materialet lossna och orsaka skador. Se till att plattformen sitter fast plant på bordet, mot anslaget och centrerat jämnt från höger och vänster.



VARNING: Se till att sågen är stadigt monterad vid en stabil platt yta. I annat fall kan sågen bli instabil och falla, vilket kan orsaka personskada.

- Placera arbetsstycket som skall sågas ovanpå plattformen som monterats på bordet. Se till att arbetsstycket ligger fast mot baksidan av basanslaget (o) (bild 28B).
- Fäst materialet innan sågningen. Såga långsamt genom materialet med ut-ned-tillbaka rörelse. Om inte materialet sitter fast eller sågningen görs långsamt kan det resultera i att materialet lossar och orsakar skador.

Efter att flera sågningar utförts med olika geringsvinklar annat än 0°, kan det hända att plattformen försvagas och inte längre stöder arbetet ordentligt. Montera en ny, oanvänd plattform vid sågen efter att den önskade geringsvinkeln ställts in i förväg.



SE UPP! Kontinuerlig användning av en plattform med flera olika snitt, kan göra att kontrollen över materialet förloras, vilket kan orsaka skada.

UNDERHÅLL

Ditt elverktyg från DEWALT har konstruerats för att arbeta över en lång tidsperiod med minimalt underhåll. Kontinuerlig tillfredsställande drift beror på ordentlig verktygsvård och regelbunden rengöring.



VARNING: För att minska risken för personskada, stäng av enheten och koppla bort maskinen från strömkällan innan du installerar och tar bort tillbehör, före justering eller ändring av inställningar eller vid reparationer. Se till att startknappen är i AV-läge. En oavsiktlig igångsättning kan orsaka personskada.



VARNING: För att minska risken för allvariga personskador, VIDRÖR INTE de vassa delarna av klingan med fingrarna eller händerna när underhåll görs.

Använd INTE smörjmedel eller rengöringsmedel (särskilt spray eller aerosol) i närheten av plastskydden. Karbonplasten som används i skydden påverkas av vissa kemikalier.

Borstar (bild 1A)

Inspektera kolborstarna regelbundet. Håll borstarna rena och se till att de glider fritt i sina styrningar.

- Koppla ifrån verktyget ta bort motorhuven (f), lyft upp borstfjäders och dra bort borstmontaget.
- Om borstarna är nedslitna till ungefär 12,7 mm och fjädrarna inte ger något tryck måste de bytas.
- Använd endast identiska DEWALT borstar. Användning av korrekt grad på borste är väsentligt för korrekt funktion hos elektriska bromsen. Nya borstar finns tillgängliga hos DEWALT servicecenter.
- Sätt alltid tillbaka borstinspektionshuven efter inspektionen eller service av borstarna.
- Verktyget bör tillåtas att "köras in" (köras utan belastning) i 10 minuter innan användning för att sätta de nya borstarna. Den elektriska bromsen kan bli oregelbunden innan borstarna är ordentligt satta (inkörda).
- Under "inkörningen" BIND INTE FAST, TEJPA ELLER PÅ ANNAT SÄTT LÅSA STRÖMBRYTAREN PÅSLAGEN. HÅLL ENDAST MED HANDEN.



Smörjning

Ditt elverktyg behöver ingen ytterligare smörjning.



Rengöring

Innan användning kontrollera noga att det övre skyddet, nedre skyddet och dammsuget fungerar som de ska. Se till att spån, damm eller bitar från arbetsstycket inte medför att någon av funktionerna blockeras.

Om bitar från arbetsstycket fastnar mellan sågklingan och skydden, koppla ifrån maskinen från strömförsörjningen och följ instruktionerna

som ges i **Byta eller installera en ny sågklinga**. Ta bort de bitar som fastnat och montera tillbaka sågbladet.

Rengör regelbundet allt damm och träflisor från och runt OCH UNDER basen och det roterande bordet.



VARNING: Blås bort smuts och damm från huvudkåpan med torr luft varje gång du ser smuts samlas i och runt lufthålen. Bär godkända ögonskydd och godkänt dammfilterskydd när du utför denna procedur.



VARNING: Använd aldrig lösningsmedel eller andra skarpa kemikalier för att rengöra de icke-metalliska delarna på verktyget. Dessa kemikalier kan försvaga de material som används i dessa delar. Använd en trasa som bara är fuktad med vatten och mild tvål. Låt aldrig någon vätska komma in i verktyget; sänk aldrig ner någon del av verktyget i en vätska.

RENGÖRING ARBETSBELYSNING

- Ta noggrant bort sågspån och skräp från arbetsbelysningens lins med en bomullssvabb. Damm som samlas kan blockera arbetsbelysningen och förhindra att den fungerar korrekt vid indikering av såglinjen.
- ANVÄND INTE lösningsmedel av någon form, det kan skada linsen.
- Med klingan borttagen från sågen, ta bort kåda och ansamlingar från klingan.

RENGÖRING DAMMUTSUG

Med sågen frånkopplad och såghuvudet full upphöjt använd lågt lufttryck eller en stor pinne för att ta bort dammet från dammsuget.

Valfria tillbehör (bilder 2–8)



VARNING: Eftersom andra tillbehör än de som erbjuds av DEWALT inte har testats med denna produkt, kan användningen av sådana tillbehör med detta verktyg vara riskabelt. För att minska risken för personskada bör endast tillbehör som rekommenderas av DEWALT användas med denna produkt.

EFÖRLÄNGT ARBETSSTÖD: DE7080-XJ

Det förlängda arbetsstödet används för att stödja långa arbetsstycken. Din såg accepterar två arbetsstöd (i), en på var sida.

JUSTERBART LÄNGDSTOPP: DE7051-XJ

Kräver användning av ett arbetsstöd (ii). Det inställbara längdstoppet (jj) används för att göra upprepade sågningar med samma längd från 0 till 107 cm.

KLÄMMA: DE7082-XJ

Klämman (kk) används för att klämma fast arbetsstycken till sågbordet.

TOPPFÖRMNINGANSANSLAG: DE7084-XJ

Toppformningsanslaget (ll) används för precisionssägning av toppformer.

DAMMPÅSE: DE7053-XJ

Utrustad med en dragkedja för enkel tömning, dammpåsen (mm) fångar det mesta av sågdamm som produceras.

BENSTÄLLNING: DE7023-XJ, DE7033-XJ

Benställningen (nn) används för att förlänga bordets bredd för sågen.

KLÄMKONSOLER: DE7025-XJ

Klämkonsolerna (oo) används för montering av sågen på en ställning.

SÅGBLAD: ANVÄND ALLTID 305 mm SÅGBLAD MED 30 mm AXELHÅL. HASTIGHETENS MÄRKDATA MÅSTE VARA MINST 4800 RPM. Använd aldrig en klinga med mindre diameter.

Det kommer inte att skyddas ordentligt. Använd endast kapklingsor. Använd inte klingor som konstruerats för klyvning, kombinationsklingor eller klingor med hakvinklar överstigande 5°.

KLINGBESKRIVNING		
ANVÄNDNING	DIAMETER	TÄNDER
Konstruktionssägklingor (tunn sågning med antikvistikant)		
Allmänna ändamål	305 mm	40
Fin kapning	305 mm	60
Träbearbetningssägklingor (ger mjuka, rena kapningar)		
Fin kapning	305 mm	80
locke-järnhaltig metall	305 mm	96

Rådfråga din återförsäljare för vidare information angående lämpliga tillbehör.

Att skydda miljön



Separat insamling. Denna produkt får inte kasseras tillsammans med vanligt hushållsavfall.

Skulle du en dag upptäcka att din produkt från DEWALT behöver ersättas eller att du inte längre har någon användning för den, kassera den inte tillsammans med hushållsavfallet. Gör denna produkt tillgänglig för separat insamling.



Separat insamling av använda produkter och förpackningar möjliggör att ämnena kan återvinnas och användas igen. Återanvändning av återvunna ämnen bidrar till att förhindra miljöföroreningar och minskar behovet av råmaterial.

Lokala bestämmelser kan ge anvisningar för separat insamling av elektriska produkter från hushållen, på kommunala avfallsanläggningar eller via återförsäljaren när du köper en ny vara.

DEWALT tillhandahåller en inrättning för insamling och återvinning av DEWALTs produkter när dessa har nått slutet på sin livslängd. För att utnyttja denna tjänst, återsänd din vara till något behörigt reparationsombud, som kommer att tillvarata den å dina vägnar.

Du kan kontrollera var ditt närmaste behöriga reparationsombud finns, genom att kontakta det lokala kontoret för DEWALT på den adress som anges i denna handbok. Alternativt finns en förteckning över behöriga reparationsombud för DEWALT och komplett information om vår service efter försäljning, med kontaktadresser, på Internet på:

www.2helpU.com.

GARANTI

DEWALT har förtroende för kvaliteten på sina produkter, och erbjuder en enastående garanti för professionella användare av produkten. Denna garanti-deklaration kommer som tillägg till och inskränker inte dina kontraktsmässiga rättigheter i egenskap av professionell användare, eller dina lagstadgade rättigheter i egenskap av enskild icke-professionell användare. Garantin är giltig i de territorier som tillhör medlemsstaterna i Europeiska unionen och det europeiska frihandelsområdet.

• 30 DAGARS RISKFRI TILLFREDSSTÄLLELSE-GARANTI •

Om du inte är helt nöjd med funktionaliteten hos ditt verktyg från DEWALT kan du helt enkelt återlämna det inom 30 dagar, i komplett skick, med alla ursprungliga delar så som det köpts, till inköpsstället, för full återbetalning eller byte. Produkten måste ha blivit utsatt för rimligt slitage och nötning, och bevis på inköpet måste visas upp.

• KONTRAKT PÅ ETT ÅRS FRI SERVICE •

Om du behöver underhåll eller service för ditt DEWALT verktyg inom 12 månader från inköp har du rätt till en service utan kostnad. Den kommer att utföras utan kostnad hos ett auktoriserat DEWALT reparationsombud. Bevis på köpet måste visas upp. Detta inkluderar arbete. Det innefattar inte tillbehör och reservdelar, såvida dessa inte faller inom ramen för garantin.

• ETT ÅRS FULLSTÄNDIG GARANTI •

Om din produkt från DEWALT produkt fallerar på grund av bristfälligt material eller tillverkning inom 12 månader efter inköpsdatum, garanterar DEWALT att vi kostnadsfritt byter ut alla felaktiga delar eller – efter vårt gottfinnande – kostnadsfritt byter ut enheten, förutsatt att:

- Produkten inte har använts felaktigt;
- Produkten bara har utsatts för rimligt slitage och nötning;
- Reparationer inte har försökt göras av obehöriga personer;
- Bevis på köpet visas upp;
- Produkten återlämnas i fullständigt skick, med alla sina ursprungliga beståndsdelar.

Om du vill göra ett yrkande, kontakta din återförsäljare eller leta efter din närmaste auktoriserade DEWALT reparationsombud i DEWALT katalogen eller kontakta ditt DEWALT kontor på den adress som anges i denna manual. En förteckning över behöriga reparationsombud för DEWALT och komplett information om vår service efter försäljning finns tillgängligt på Internet på: **www.2helpU.com**.

GÖNYE TESTERE

DWS780

Tebrikler!

Bir DEWALT aleti seçtiniz. Uzun süreli deneyim, sürekli ürün geliştirme ve yenilik DEWALT markasının profesyonel elektrikli alet kullanıcıları için en güvenilir ortaklardan birisi haline gelmesini sağlamaktadır.

Teknik veriler

DWS780			
Voltaj	V _{AC}	230	
Tip		10	
Güç ihtiyacı	W	1675	
Bıçak çapı	mm	305	
Bıçak deliği	mm	30	
Bıçak gövde kalınlığı	mm	1,8	
Azami bıçak hızı	min ⁻¹	1900–3800	
Azami çapraz kesim kapasitesi 90°	mm	349	
Azami gönye kapasitesi 45°	mm	244	
Azami kesme derinliği 90°	mm	112	
Azami meyilli çapraz kesim derinliği 45°	mm	56	
Gönye (azami konumlar)	sol	50°	
	sağ	60°	
Meyil (azami konumlar)	sol	49°	
	sağ	49°	
0° gönye			
Azami yükseklikte elde edilen genişlik	112 mm	mm	299
Azami yükseklikte elde edilen genişlik	110 mm	mm	303
Azami genişlikte elde edilen yükseklik	345 mm	mm	76
45° gönye sol			
Azami yükseklikte elde edilen genişlik	112 mm	mm	200
Azami genişlikte elde edilen yükseklik	244 mm	mm	76
45° gönye sol			
Azami yükseklikte elde edilen genişlik	112 mm	mm	211
Azami genişlikte elde edilen yükseklik	244 mm	mm	76
45° meyil sol			
Azami yükseklikte elde edilen genişlik	63 mm	mm	268
Azami genişlikte elde edilen yükseklik	345 mm	mm	44
45° meyil sağ			
Azami yükseklikte elde edilen genişlik	62 mm	mm	193
Azami genişlikte elde edilen yükseklik	345 mm	mm	28
Otomatik fren süresi	s	< 10	
Ağırlık	kg	25,4	
L _{PA} (ses basıncı)	dB(A)	93	
K _{PA} (ses basıncı belirsizliği)	dB(A)	3,0	
L _{WA} (ses gücü)	dB(A)	100	
K _{WA} (ses gücü belirsizliği)	dB(A)	3,0	

EN 61029'a göre tespit edilen toplam titreşim değerleri (üç yönün vektör toplamı):

Titreşim emisyon değeri a _h		
a _h =	m/s ²	< 2,5
Belirsizlik değeri K =	m/s ²	1,5

Bu bilgi sayfasında verilen titreşim emisyon düzeyi, EN 61029'te sağlanan standart teste uygun olarak ölçülmüştür ve aletleri birbiriyle karşılaştırmak için kullanılabilir. Ön maruziyet değerlendirmesi için kullanılabilir.



UYARI: Beyan edilen titreşim emisyon düzeyi, aletin ana uygulamalarını yansıtır. Ancak alet farklı aksesuarlarla farklı uygulamalar için kullanılırsa veya bakımı kötü yapılırsa, titreşim emisyonu değişebilir. Bu, toplam çalışma süresindeki maruziyet düzeyini önemli ölçüde artırabilir.

Tahmini titreşim maruziyeti, aletin kapalı kaldığı veya çalışmasına karşın iş görmediği zamanları da dikkate almalıdır. Bu, toplam çalışma süresindeki maruziyet düzeyini önemli ölçüde azaltabilir.

Kullanıcıyı titreşim etkilerinden korumak için belirtilen ek güvenlik önlemlerini alın: Aletin ve aksesuarların bakımını yapın, elleri sıcak tutun, çalışma modellerini düzenleyin.

Sigortalar

Avrupa	230 V aletler	10 Amper, ana şebeke
--------	---------------	----------------------

Tanımlar: Güvenlik Talimatları

Aşağıdaki tanımlar her işaret sözcüğü ciddiyet derecesini gösterir. Lütfen kılavuzu okuyunuz ve bu simgelere dikkat ediniz.



TEHLİKE: Engellenmemesi halinde **ölüm veya ciddi yaralanma** ile sonuçlanabilecek çok yakın bir tehlikeli durumu gösterir.



UYARI: Engellenmemesi halinde **ölüm veya ciddi yaralanma** ile sonuçlanabilecek potansiyel bir tehlikeli durumu gösterir.



DİKKAT: Engellenmemesi halinde **önemsiz veya orta dereceli yaralanma** ile sonuçlanabilecek potansiyel bir tehlikeli durumu gösterir.

İKAZ: Engellenmemesi halinde **maddi hasara neden olabilecek, yaralanma ile ilişkisi olmayan durumları** gösterir.



Elektrik çarpması riskini belirtir.



Yangın riskini belirtir.

AT Uygunluk Beyanatı

MAKİNE DİREKTİFİ



DWS780

DEWALT, **Teknik veriler** bölümünde açıklanan bu ürünlerin 2006/42/EC, EN 61029-1 ve EN 61029-2-9 normlarına uygun olarak tasarlandığını beyan eder.

Bu ürünler ayrıca 2004/108/EC ve 2011/65/EU Direktifi ile uyumludur. Daha fazla bilgi için, lütfen aşağıdaki adresten DEWALT ile irtibata geçin veya kılavuzun arkasına bakın.

Bu belge altında imzası bulunan yetkili, teknik dosyanın derlenmesinden sorumludur ve bu beyanı DEWALT adına vermiştir.

H. Grossmann

Horst Grossmann
Başkan Yardımcısı, Mühendislik ve Ürün Geliştirme
DEWALT, Richard-Klinger-Straße 11,
D-65510, Idstein, Almanya

01.11.2011

Güvenlik Talimatları



UYARI! Elektrikli aletleri kullanırken, yangın, elektrik çarpması ve yaralanma riskini azaltmak için daima aşağıdakiler de dahil olmak üzere temel güvenlik önlemlerine uyulmalıdır.

Bu ürünü kullanmadan önce tüm bu talimatları okuyun ve kaydedin.

GELECEKTE REFERANS OLARAK KULLANMAK ÜZERE BU KILAVUZU SAKLAYIN

Genel Güvenlik Kuralları

- Çalışma alanını temiz tutun.**
Dağınık alanlar ve tezgahlar yaralanmalara neden olabilir.
- Çalışma alanı çevresine dikkat edin.**
Aleti yağmurda bırakmayın. Aleti nemli veya ıslak koşullarda kullanmayın. Çalışma alanının iyi ışıklandırılmasını sağlayın (250 - 300 Lux). Yanıcı sıvıların ve gazların bulunduğu ortamlarda yangın veya patlama gibi olaylara neden olacak bir riski varsa aleti kullanmayın.
- Elektrik çarpmasına karşı önlem alın.**
Topraklanmış yüzeylerle (ör. borular, radyatörler, pişiriciler ve buzdolapları) temastan kaçınin. Alet zorlu koşullarda kullanılırken (ör. yüksek nemli ortamlarda, metal talaşın çıktığı durumlarda, vb.), bir yalıtım transformatörü veya bir (FI) toprak-sızıntısı devre kesici yoluyla elektrik emniyeti artırılabilir.
- Diğer kişileri iş alanından uzak tutun.**
Kimsenin, özellikle de çocukların işe karışmasına, alete veya uzatma kablosuna dokunmasına izin vermeyin ve onları çalışma alanından uzak tutun.
- Kullanılmayan aletleri kaldırın.**
Aletler kullanılmadığı zaman kuru bir yerde saklanmalı ve çocukların erişemeyeceği şekilde kilitlemelidir.
- Aleti zorlamayın.**
Tasarlandığı hızda, işini daha iyi ve güvenli bir şekilde yerine getirecektir.
- Doğru aleti kullanın.**
Dayanıklı aletlerin işini yaptırarak küçük aletleri zorlamayın. Aletleri amaçları dışında kullanmayın; örneğin daire testereleri ağaç dalları veya kütük kesmek için kullanmayın.
- Uygun giysiler giyin.**
Hareketli parçalar tarafından yakalanabileceği için bol giysiler giymeyin veya takılar kullanmayın. Açık havada çalışırken kaymayan ayakkabı giyilmesi önerilir. Uzun saçları içine alacak saç koruyucusu kullanın.
- Koruyucu teçhizat kullanın.**
Her zaman güvenlik gözlükleri takın. Çalışma sırasındaki işlemlerin toz veya uçan parçacıklar yaratması halinde yüz veya toz maskesi kullanın. Bu parçacıkların çok sıcak olduğu durumlarda, ayrıca ısıya dayanıklı önlük giyin. Her zaman kulak koruması kullanın. Her zaman koruyucu kask kullanın.
- Toz çıkarma teçhizatını bağlayın.**
Toz çekme ve toplama araç-gereçlerinin bağlanması için cihaz tedarik edilirse bunların uygun biçimde bağlandığından ve kullanıldığından emin olun.
- Kabloyu yanlış kullanmayın.**
Prizden çıkarmak için kabloyu birden hızla çekmeyin. Kabloyu ısı, yağ ve keskin köşelerden uzak tutun. Aleti hiçbir zaman kablосundan tutarak taşımayın.
- Çalışma parçasını sabitleyin.**
Çalışma parçasını tutmak için kelepçeler veya mengene kullanın. Elinizi kullanmaktan daha güvenlidir ve aleti kullanmak için iki elinizi de serbest bırakır.
- Yetişemeyeceğiniz noktalara koymayın.**
Her zaman uygun dayanağı ve dengeyi sağlayın.
- Aletlerin gerekli bakımlarını yapın.**
Daha iyi ve güvenli performans sağlamaları için aletleri keskin ve temiz olarak muhafaza edin. Aksesuarları yağlamak ve değiştirmek için talimatlara uyun. Aletleri periyodik olarak kontrol edin ve hasarlı olanların yetkili servis tarafından tamir edilmesini

sağlayın. Bütün kulpları ve anahtarları kuru ve temiz tutun ve yağ ile gres yağı bulaşmamış şekilde koruyun.

- Aletleri ayırın.**
Kullanımda değilken, servisten önce ve bıçak, matkap uçları ve kesiciler gibi aksesuarları değiştirirken aletleri güç kaynağından ayırın.
- Ayar anahtarlarını ve penseleri çıkarın.**
Aleti çalıştırmadan önce ayarlama anahtarları ve penselerin aletten çıkarıldığını kontrol etme alışkanlığını kazanın.
- Aletin kazara çalışmasını engelleyin.**
Aleti, parmaklarınızdan biri anahtar üzerine gelecek şekilde taşımayın. Fişi prize takmadan önce aletin "kapalı" konumda olduğundan emin olun.
- Açık hava uzatma kablolarını kullanın.**
Kullanımdan önce, uzatma kablosunu kontrol edin ve hasarlıysa değiştirin. Alet açık havada kullanılıyorsa, yalnızca açık hava kullanımı için imal edilmiş ve buna uygun olarak işaretlenmiş uzatma kablolarını kullanın.
- Dikkatli olun.**
Ne yaptığınıza dikkat edin. Sağduyulu hareket edin. Yorgunsanız veya ilaç ya da alkolün etkisindeyseniz aleti kullanmayın.
- Hasarlı parça bulunup bulunmadığını kontrol edin.**
Kullanımdan önce, aletin düzgün bir biçimde çalışacağından ve işlevini yerine getireceğinden emin olmak için aleti ve şebeke kablosunu dikkatli bir biçimde kontrol edin. Hareketli parçaların ayarlanması, hareketli parçaların bağlanması, montaj ve aletin işleyişini etkileyebilecek diğer başka koşulların kontrolünü yapın. Bu kullanma kılavuzunda aksi belirtilmiyorsa, hasarlı bir muhafaza veya başka bir parça gerektiği gibi tamir edilmeli veya yetkili servis tarafından değiştirilmelidir. Arızalı anahtarların yetkili servis tarafından değiştirilmesini sağlayın. Açma/kapama anahtarı çalışmazsa elektrikli aleti kullanmayın. Kendi başınıza tamir yapmayı denemeyin.



UYARI! Bu kullanım kılavuzunda tavsiye edilenin dışında herhangi bir aksesuar veya eklenti kullanılması ya da aletle herhangi bir işlem yapılması, kişisel yaralanma riskine yol açabilir.

- Aletinizin yetkili bir kişi tarafından tamir edilmesini sağlayın.**
Bu elektrikli alet, ilgili güvenlik kurallarına uymaktadır. Onarım işlemleri sadece yetkili kişilerce orijinal yedek parçaları kullanarak yapılmalıdır; aksi takdirde kullanıcı için önemli tehlikelere yol açabilir.

Daire Testereler için Ek Güvenlik Kuralları

- Makine, yalnızca imalatçı veya yetkili servis temsilcisi tarafından değiştirilebilecek özel olarak yapılandırılmış bir güç kablosu ile birlikte temin edilir.
- Testereyi, imalatçı tarafından tavsiye edilenlerden başka malzemeleri kesmek için kullanmayın.
- Muhafazalar yerinde bulunmuyorsa, muhafazalar işlevini yerine getirmiyorsa veya gerektiği gibi korunmuyorsa makineyi çalıştırmayın.
- Meyilli kesimler gerçekleştirirken kolun sağlam bir biçimde sabitlendiğinden emin olun.
- Makine düzeyinin etrafındaki zeminin bakımlı olmasına, yontulmuş veya kesilmiş parçacıkların bulunmamasına özen gösterin.
- Gerektiği gibi bilenmiş testere bıçaklarını kullanın. Testere bıçağının üzerindeki azami hız işaretine uyun.
- Kesilecek malzeme için doğru bıçağı seçin.
- Tüm kilit düğmeleri ve kelepçe saplarının işlemin başlamasından önce sıkı olduğundan emin olun.
- Testere elektrik güç kaynağına bağlıyken asla ellerinizi bıçak alanına sokmayın.
- Hareket halindeki makinenin bıçağına bir alet veya herhangi bir şey yerleştirerek çabucak durdurmaya çalışmayın; ciddi kazalar meydana gelebilir.
- Herhangi bir aksesuar kullanmadan önce kullanım kılavuzuna bakın. Aksesuarların yanlış kullanımı hasara neden olabilir.

- Testere bıçağını veya sert malzemeleri tutarken bir tutucu kullanın veya eldiven takın.
- Testere bıçağının kullanılmadan önce doğru olarak monte edildiğinden emin olun.
- Bıçağın doğru yönde dönmeye dikkat edin.
- Önerilenden daha büyük veya küçük çapta bıçaklar kullanmayın. Uygun testere bıçağı ayarları için **teknik verilere** bakın. Yalnızca bu kılavuzda belirtilen ve EN 847-1 ile uyumlu bıçakları kullanın.
- Özel olarak tasarlanmış gürtülü azaltıcı bıçakları kullanmayı dikkate alın.
- YÜKSEK HIZLI ÇELİK bıçaklar kullanmayın.
- Çatlak veya hasarlı testere bıçaklarını kullanmayın.
- Asındırıcı veya elmas diskler kullanmayın.
- Testere bıçağıyla işlem yaparken tutucu veya eldiven kullanın.
- Her kesimden önce makinenin sabit olduğundan emin olun.
- Anahtarı serbest bırakmadan önce testere bıçağını çalışma parçası üzerindeki çentikten kaldırın.
- Motor şaftını tutmak üzere pervaneye herhangi bir şey sıkıştırmayın.
- Kafa kaldırma kilidinin serbest bırakma koluna basıldığında ve kol aşağıya indirildiğinde testerenizde bulunan bıçak siperi otomatik olarak yukarı kalkar; kol kaldırıldığında bıçağın üstüne iner.
- Asla testereyi kapatmadan bıçak korumasını elle kaldırmayın. Testerenin kontrolü sırasında veya testere bıçakları takılıp çıkarılırken koruma elle kaldırılabilir.
- Motor hava deliklerinin temiz ve talaştan arındırılmış olduğunu düzenli olarak kontrol edin.
- Kesim plakasını asınmısa değiştirin. Ürünle verilen servis parçaları listesine bakın.
- Bakım yaparken veya testere bıçağını değiştirirken makinenin elektrik bağlantısını kesin.
- Makine hala çalışırken ve kafa yukarı konumda değilken asla temizlik veya bakım çalışması yapmayın.
- Kesim hattını göstermek için bir LED kullanıyorsanız, EN 62471 uyarınca LED'in sınıf 2 dahilinde olduğundan emin olun. LED diyotunu farklı tipteki bir LED'le değiştirmeyin. Hasarlı ise, LED'i yetkili servise tamir ettirin.
- Korumanın ön kısmı kesim yaparken görüntü rahatlığı sağlamak için panjurlanmıştır. Panjurların uçan parçacıkları önemli ölçüde azaltmasına karşın, koruma üzerinde boşluklar bulunur ve panjurdan bakarken her zaman güvenlik gözlükleri takılmalıdır.
- Tahta keserken testereyi toz toplama cihazına bağlayın. Aşağıda belirtilenler gibi, toza maruz kalma riskini etkileyen faktörleri her zaman göz önünde bulundurun:
 - makineye girecek malzeme tipi (düşük kaliteli karton, tahtadan daha fazla toz üretir);
 - testere bıçağının keskinliği;
 - testere bıçağının doğru bir biçimde ayarlanmış olması;
 - 20 m/sn'den az olmayan hava hızına sahip toz toplama elemanı.
- Bacalar, bölmeler ve olukların yanı sıra yerel havalandırmanın da gerektiği gibi ayarlandığından emin olun.
- Lütfen, aşağıdakilere maruz kalma riskini etkileyen faktörlerin farkında olun ses:
 - çıkan sesi azaltmak üzere tasarlanmış testere bıçaklarını kullanın;
 - yalnızca iyi bilenmiş testere bıçaklarını kullanın.
- Makine bakımı periyodik olarak gerçekleştirilecektir.
- Yeterli genel veya bölgesel ışıklandırma temin edin.
- Kullanılan aralayıcılar ve mil halkalarının bu kılavuzda belirtilen amaçlara uygun olduğundan emin olun.
- Makine çalışırken ve testere kafası yukarı konumda değilken iş parçasından kesilen kısımları veya diğer parçaları kesim alanından çıkarmaya çalışmayın.
- 200 mm'den kısa parçaları asla kesmeyin.

- Ek destek olmadığı durumlarda makinenin enine kesim için kabul edeceği maksimum iş parçası boyutu:
 - Maksimum yükseklik: 112 mm
 - Maksimum genişlik: 345 mm
 - Maksimum genişlik: 600 mm
- Daha uzun bir iş parçasının uygun ek destek ile desteklenmesi gereklidir, örn. DE7080-XJ desteği veya DE7023-XJ veya DE7033-XJ ayak standı Üzerinde çalışılan parçayı her zaman güvenli bir şekilde kelepçeleysin.
- Kaza veya makine arızası durumunda, makineyi hemen kapatıp güç kaynağıyla bağlantısını kesin.
- Arızayı rapor edin ve arızalı makineyi, baskaları tarafından kullanılmaya çalışılmasını önlemek için uygun şekilde işaretleyin.
- Testere bıçağı kesim sırasında anormal parça besleme kuvveti nedeniyle bloke olursa, makineyi kapatıp güç kaynağıyla bağlantısını kesin. Üzerinde çalıştığınız parçayı çıkarın ve testere bıçağının rahatça döndüğünden emin olun. Makineyi açın ve daha az parça besleme kuvveti uygulayarak yeni kesim işlemi başlatın.
- Özellikle magnezyum olmak üzere hafif alaşım malzemeleri asla kesmeyin.
- Durumun izin verdiği hallerde, makineyi 8 mm çapında, 80 mm uzunluğunda civatalar kullanarak tezgaha monte edin.
- Operatörün, makinenin kullanımı, ayarı ve işleyişi ile ilgili yeterli eğitime sahip olduğundan emin olun.
- Kesilecek malzeme için doğru testere bıçağını seçin.
- Testere bıçağının üzerinde işaretli olan hız değerlendirme bıçağında işaretli olan hıza en azından eşit olduğunda yalnızca testere bıçaklarını kullanın.
- Her kesimden önce, hareketi önlemek için makinenin dengeli ve sabit bir yüzeyde bulunduğundan emin olun.

Diğer Tehlikeler

Aşağıdaki tehlikeler testere kullanımında görülebilmektedir:

- Dönen parçalara dokunma sonucu yaralanmalar.

İlgili güvenlik kurallarının uygulanmasına ve güvenlik donanımlarının kullanılmasına rağmen bazı tehlikelerin önüne geçilememektedir. Bu tehlikeler arasında:

- Duyma hissinin azalması.
- Dönen testere bıçağının açıkta kalan kısmının neden olduğu kaza tehlikesi.
- Bıçak değiştirirken meydana gelebilecek kazalar.
- Siperleri açarken parmakların ezilme tehlikesi.
- Özellikle meşe, akgürgen ve MDF olmak üzere ahşap keserken meydana gelen tozun yutulması sonucu oluşan sağlık sorunları bulunmaktadır.

Aşağıdaki etmenler, solunum sorunları riskini artırır:

- Ahşap keserken toz toplama elemanının bağlanmaması.
- Kiri egroz filtreleri nedeniyle yetersiz toz toplama.

Alet Üzerindeki Etiketler

Alet üzerinde aşağıdaki semboller gösterilir:



Kullanmadan önce kullanım kılavuzunu okuyun.



Kulak koruması kullanın.



Göz koruması kullanın.



Tasima noktası.



Ellerinizi bıçaktan uzak tutun.



Doğrudan ışık kaynağına bakmayın.



Tehlikeli optik ışırma.

TARİH KODU KONUMU (ŞEK [FIG.] 1A)

İmalat yılını da içeren Tarih Kodu (i) gövdeye basılıdır.

Örnek:

2012 XX XX

İmalat Yılı

Ambalaj İçeriği

Ambalaj içeriğinde şunlar bulunmaktadır:

- 1 Monte edilmiş gönye testeresi
- 1 Bıçak anahtarı
- 1 Testere bıçağı
- 1 Toz torbası
- 1 Malzeme kelepçesi
- 1 Kullanım kılavuzu
- 1 Parça şeması
- *Alet, parçalar ve aksesuarlarda nakliye sırasında hasar oluşup oluşmadığını kontrol edin.*
- *Çalıştırmadan önce bu kılavuzu iyice okuyup anlamak için zaman ayırın.*

Tanımlama (şek. 1A–8)



UYARI: Hiçbir zaman elektrikli aleti veya herhangi bir parçasını değiştirmeyin. Hasarla veya yaralanmayla sonuçlanabilir.

Şekil 1A

- a. Alt siper
- b. Kafa kaldırma kilidi serbest bırakma kolu
- c. Çalıştırma kolu
- d. Taşıma kolu
- e. Motor mahfazası
- f. Motor uç kapağı
- g. Ray kilit düğmesi
- h. Ray ayar vidası ayarı
- i. Tarih kodu
- j. Raylar
- k. Açılama ölççeği
- l. Aşağı kilitleme pimi
- m. Çit ayarlama düğmesi
- n. Çit
- o. Taban çiti
- p. El girintisi
- q. Tabla
- r. Tezgah montaj delikleri
- s. Gönye ölççeği
- t. Toz kanalı girişi
- u. Gönye kilit kolu
- v. Gönye mandal düğmesi
- w. Kertik plakası

Şekil 1B

- x. Tetik düğmesi
- y. XPS™ açma/kapatma düğmesi
- z. Kelebek somun
- aa. Derinlik ayarlama vidası
- bb. Oluk açma freni

- cc. Bıçak anahtarı
- dd. Taban
- ee. Açılama kilit düğmesi
- ff. 0° açılama freni
- gg. Kayış kapağı
- hh. Elektronik hız kontrol kadranı

İsteğe bağlı aksesuarlar

Şekil 2

- ii. DE7080-XJ Uzatma iş desteği

Şekil 3

- jj. DE7051-XJ Ayarlanabilir uzunluk freni

Şekil 4

- kk. DE7082-XJ İş parçası kelepçesi

Şekil 5

- ll. DE7084-XJ Tepe kalıbı çiti

Şekil 6

- mm. DE7053-XJ Toz torbası

Şekil 7

- nn. DE7023-XJ / DE7033-XJ Ayak standı

Şekil 8

- oo. DE7025-XJ Kelepçe braketleri

KULLANIM ALANI

DEWALT DWS780 Gönye Testereniz, ahşap, ahşap ürünleri ve plastiklerin profesyonel olarak kesilmesi amacıyla tasarlanmıştır. Çapraz kesim, eğik kesim ve gönyeli

kesim işlemlerini basit, doğru ve güvenli bir şekilde gerçekleştirir.

Bu ünite, karpit uçlu, nominal 305 mm bıçak çapına sahip bir bıçakla kullanılmak üzere tasarlanmıştır.

Islak koşullarda veya yanıcı sıvı ya da gazların mevcut olduğu ortamlarda **KULLANMAYIN**.

Bu gönye testereleler, profesyonel elektrikli aletlerdir.

Çocukların aleti ellemesine **İZİN VERMEYİN**. Bu alet deneyimsiz kullanıcılar tarafından kullanılırken nezaret edilmelidir.



UYARI! Makineyi, tasarlanan amaçlar dışında kullanmayın.

- Bu ürün, güvenliklerinden sorumlu kişinin gözetiminde olmadıklarında, fiziksel (çocuklar dahil), algısal veya zihinsel kapasite kaybı yaşamış deneyimsiz, bilgisiz ve yeteneksiz kişiler tarafından kullanılmamalıdır. Çocuklar asla bu ürünle yalnız bırakılmamalıdır.

Elektrik emniyeti

Elektrik motoru sadece tek bir voltaj için tasarlanmıştır. Her zaman güç kaynağının, etiket plakasındaki voltajla aynı olup olmadığını kontrol edin.



DEWALT aletiniz EN 61029 standardına uygun olarak çift yalıtımlıdır; bu nedenle, topraklama kablosuna gerek yoktur.

Güç kablosu hasarlıysa, DEWALT yetkili servisinden temin edilebilen özel olarak hazırlanmış bir kabloyla değiştirilmelidir.

Uzatma kablosu kullanılması

Uzatma kablosu kullanılması gerekiyorsa bu aletin giriş gücüne (**Teknik verilere** bakın) uygun onaylı bir 3 damarlı uzatma kablosu kullanın. Minimum iletken ebadı 1,5 mm²; maksimum uzunluk 30 m'dir.

Bir kablo makarası kullanırken, her zaman kabloyu tamamen makaradan çıkarın.

MONTAJ VE AYARLAMALAR



UYARI: Yaralanma riskini azaltmak için aksesuarları takip çıkarmadan önce, ayarlarla oynamadan veya değiştirmeden önce ya da tamir yaparken aleti kapatın ve makineyi güç kaynağından ayırın. Tetik düğmesinin kapalı konumunda olduğunu kontrol edin. Aletin yanlışlıkla çalıştırılması yaralanmaya neden olabilir.

Paketi açma (şek. 1A, 9)

1. Kutuyu açın ve kullanışlı taşıma kolu (d) ile, şekil 9'da gösterildiği gibi testereyi çekip çıkarın.
2. Testereyi pürüzsüz, düz bir yüzeye yerleştirin.
3. Ray kilit düğmesini (g) serbest bırakın ve arka konuma kilitlemek için testere kafasını geri itin.
4. Çalıştırma koluna yavaşça aşağıya bastırın (c) ve aşağı kilitleme pimini kendinize çekin (l).
5. Aşağı yönde olan basıncı hafifçe serbest bırakın ve tam yüksekliğine ulaşmasını sağlayarak çalıştırma kolunu tutun.

Tezgaha Montaj (şekil 1A)

Tezgaha monte etmeyi kolaylaştırmak için dört ayakta da delikler (r) mevcuttur. Farklı boyutlarda vidalar için iki farklı boyutta delik bulunmaktadır. İstedikğiniz deliği kullanabilirsiniz; her ikisini de kullanmak şart değildir.

Hareket etmesini önlemek için testerenizi her zaman sabit bir yüzeye sağlam bir şekilde monte edin. Aletin taşınabilirliğini iyileştirmek için, 12,7 mm'lik (1/2") bir parçaya veya daha sonra çalışma desteğinize kelepçelenebilen daha kalın bir kontrplağa monte edilebilir veya diğer iş alanlarına taşınabilir ve yeniden kelepçelenebilir.

NOT: Testerenizi bir kontrplak parçasına monte etmeyi tercih ederseniz, montaj vidalarının ahşabın altından çıkıntı oluşturmadığından emin olun. Kontrplak çalışma desteği üzerine düzgünce oturmalıdır. Testereyi herhangi bir çalışma yüzeyine kelepçelerken, yalnızca montaj vida deliklerinin bulunduğu kelepçeleme yuvalarına kelepçeleysin. Başka herhangi bir noktaya kelepçelemek testerenin düzgün çalışmasına müdahale edecektir.



DİKKAT: Bağlanma ve yanlışlığı önlemek için, montaj yüzeyinin eğri veya dengesiz olmadığından emin olun. Testere yüzeyde titirse, testere montaj yüzeyine sağlam şekilde yerleşene kadar bir testere ayağının altına ince bir parça malzeme yerleştirin.

Değiştirme veya Yeni Testere Bıçağı Takma

BIÇAĞIN ÇIKARILMASI (ŞEKİL 10A–10D)



UYARI: Yaralanma riskini azaltmak için aksesuarları takip çıkarmadan önce, ayarlarla oynamadan veya değiştirmeden önce ya da tamir yaparken aleti kapatın ve makineyi güç kaynağından ayırın. Tetik düğmesinin kapalı konumunda olduğunu kontrol edin. Aletin yanlışlıkla çalıştırılması yaralanmaya neden olabilir.

- Bıçak güç altındayken veya bosta dönerken mil kilidine asla basmayın.
- Hafif alması veya demir içeren (demir veya çelik içeren) metalleri, duvarları veya lifli çimento ürünlerini bu gönye testerede kesmeyin.
- Alt siperi (a) serbest bırakmak için kafa kaldırma kilidi serbest bırakma (b) kolunu bastırın ve ardından alt siperi olabildiğince kaldırın.

1. Testereyi fişten çekin.
2. Kolu yukarı konuma kaldırın ve alt siperi (a) olabildiğince kaldırın.
3. Testere bıçağını kilit devreye girene kadar el ile dikkatlice döndürürken milli kilit düğmesine (qq) basın.
4. Düğme basılıyken, verilen anahtar (cc) ve diğer elinizi kullanarak bıçak vidasını gevşetin. (Saat yönünde çevirin, soldan dışı.)
5. Bıçak vidasını (pp), dış kelepçe pulunu (rr) ve bıçağı (ss) çıkarın. İç kelepçe pulu (tt) milde bırakılabilir.

BIÇAĞIN TAKILMASI (ŞEKİL 10A–10D)

1. Testereyi fişten çekin.
2. Kol yükseltilmiş ve alt siper açık tutulurken, bıçağı mile yerleştirin ve bıçağın altındaki dış testerenin arkasına işaret edecek şekilde bıçağı iç bıçak kelepçesinin üzerine oturtun.
3. Dış kelepçe pulunu mile monte edin.
4. Bıçak vidasını takın ve mil kilidini devreye sokarak, vidayı verilen anahtar ile iyice sıkın (saat yönünün tersine çevirin, soldan dışı).



UYARI! Testere bıçağının yalnızca açıklanan şekilde değiştirilmesi gerektiğini unutmayın. Yalnızca Teknik Veriler bölümünde belirtilen testere bıçaklarını kullanın; Kat.no.: DT4260 önerilir.

Testerenin Taşınması (şekil 1A, 2B)



UYARI: Ciddi kişisel yaralanma riskini azaltmak için, testereyi taşımadan önce DAİMA ray kilidi düğmesini, açılama kilit kolunu, eğim kilit kolunu, aşağı kilitleme pimini ve çit ayarlama düğmelerini kilitleyin. Taşımak veya kaldırmak için asla koruyucuları kullanmayın.

Gönye testereyi rahatça taşımak için, testere kolunun üstünde bir taşıma kolu (d) dahil edilmiştir.

- Testereyi taşımak için, kafayı alçaltın ve aşağı kilitleme pimine basın (l).
- Ray kilidi düğmesini, testere kafası ön konumdayken kilitleyin, gönye kolunu tam sol gönye açısında kilitleyin, çiti (n) tamamen içe doğru kaydırın ve açılama kilit düğmesini (ee), aleti olabildiğince kompakt hale getirmek için testere kafası dikey konumdayken kilitleyin.
- Daima taşıma kolunu (d) veya el girintilerini (p) kullanın.

Özellikler ve Kontroller



UYARI: Yaralanma riskini azaltmak için aksesuarları takip çıkarmadan önce, ayarlarla oynamadan veya değiştirmeden önce ya da tamir yaparken aleti kapatın ve makineyi güç kaynağından ayırın. Tetik düğmesinin kapalı konumunda olduğunu kontrol edin. Aletin yanlışlıkla çalıştırılması yaralanmaya neden olabilir.

GÖNYE KONTROLÜ (ŞEKİL 11)

Gönye kilit kolu (u) ve gönye mandal düğmesi (v) testerenizi 60° sağa ve 50° sola gönye yapmanıza izin verir. Testereyi gönye yapmak için, gönye kilidi kolunu kaldırın, gönye mandalı düğmesine basın ve gönye açısını istenilen gönye ölçeğine ayarlayın (s). Gönye açısını kilitlemek için gönye kilidi koluna basın.

AÇILAMA KILIT DÜĞMESİ (ŞEKİL 1B)

Açılama kilidi, testereye sol veya sağa 49° açı vermenizi sağlar. Açılama ayarını belirlemek için, düğmeyi (ee) saat yönünün tersine çevirin. 0° açı geçersiz kılma düğmesi çekildiğinde testere kafası kolayca sola veya sağa açı alır. Sıkılamak için, açılama kilit düğmesini saat yönünde çevirin.

0° AÇILAMA GEÇERSİZ KILMA (ŞEKİL 1B)

Açılama freni geçersiz kılma elemanı (ff) testereyi 0° işaretinin sağına açılamanızı sağlar.

Devreye girdiğinde, soldan getirildiğinde testere otomatik olarak 0°'de durur. Sağa 0°'ye geçici olarak hareket ettirmek için, açılama kilit düğmesini (ee) çekin. Düğme serbest bırakıldığında, geçersiz kılma yeniden devreye girer. Açılama kilit düğmesi düğme 180° derece bükülerek kilitlenebilir.

0°'deyken, geçersiz kılma elemanı yerine kilitleyin. Geçersiz kılma elemanını çalıştırmak için, testereye hafifçe sola doğru açı verin.

45° AÇILAMA FRENI GEÇERSİZ KILMA (ŞEKİL 12)

Testerenin her iki yanında iki açılama freni geçersiz kılma koluna bulunmaktadır. Testereyi sola ya da sağa açılmak için, 45°'yi geçin, 45° açılama geçersiz kılma kolunu (a1) geriye doğru itin. Geriye doğru konumda olduğunda, testere bu frenleri geçerek açılabilir. 45° frenleri gerekli olduğunda, 45° açılama geçersiz kılma kolunu ileri doğru itin.

TEPE AÇILAMA KILIT MANDALLARI (ŞEKİL 12)

Tepe kalıbı yerleşme yüzeyini keserken, testereniz soldan ya da sağdan doğru ve hızlı şekilde bir tepe durma noktası ayarlamak üzere donatılmıştır (**Tepe Kalıbı Yerleşme Yüzeyi ve Bileşik Özellikleri Kullanma**'ya bakın). Tepe açılama kilit mandalı (a3) tepe ayarlama vidasıyla temas etmesi için döndürülebilir.

Tepe açılama kilit mandalını tersine çevirmek için, tutma vidasını, 22,5° açılama kilit mandalını (a2) ve 30° tepe açılama kilit mandalını (a3) çıkarın. Tepe açılama kilit mandalını (a3) 33,86° yazısı yukarı bakacak şekilde çevirin. 22,5° açılama kilit mandalını ve tepe açılama kilit mandalını sabitlemek için vidayı yeniden takın. Doğruluk ayarı etkilenmeyecektir.

22,5° AÇILAMA KILIT MANDALLARI (ŞEKİL 12)

Testereniz sol veya sağdan 22,5°'lik bir açılama hızla ve doğru şekilde ayarlamak üzere donatılmıştır. 22,5° açılama kilit mandalı (a2) tepe ayarlama vidasıyla (zz) temas etmesi için döndürülebilir.

RAY KILIT DÜĞMESİ (ŞEKİL 1A)

Ray kilit düğmesi (g), raylar (j) üzerinde kaymasını önlemek için testere kafasını sağlam şekilde kilitlemenizi sağlar. Bu, belli kesimler yaparken veya testereyi taşıırken gereklidir.

OLUK AÇMA FRENI (ŞEKİL 1B)

Oluk açma freni (bb) bıçağın kesiminin derinliğinin sınırlı olmasını sağlar. Fren, oluk açma ve uzun dikey kesimler gibi uygulamalar için yararlıdır. Oluk açma frenini ileri döndürün ve istenilen kesim derinliğini ayarlamak için derinlik ayarlama vidasını (aa) ayarlayın. Ayarlamayı sabitlemek için kelebek somunu (z) sıkın. Oluk açma freni testerenin arkasına döndürüldüğünde oluk açma freni özelliği atlanacaktır. Derinlik ayarlama vidası elle gevşetilmeyecek kadar sıkıysa, vidayı gevşetmek için verilen bıçak anahtarı (cc) kullanılabilir.

AŞAĞI KILITLEME PİMİ (ŞEKİL 1A)



UYARI: Aşağı kilitleme pimi YALNIZCA testere taşınırken veya saklanırken kullanılmalıdır. Herhangi bir kesme işlemi için ASLA aşağı kilitleme pimini kullanmayın.

Testere kafasını aşağı konumda kilitlemek için, testere kafasını aşağıya itin, aşağı kilitleme pimini itin (l) ve testere kafasını serbest bırakın. Bu, testereyi bir yerden bir yere hareket ettirirken testere kafasını güvenle aşağıda tutacaktır. Serbest bırakmak için, testere kafasını aşağıya bastırın ve pimi çekerek çıkarın.

KAYDIRMA KILIT KOLU (ŞEKİL 13, 23)

Kaydırma kilit kolu (a6) testereyi, şekil 23'te gösterildiği gibi dikey olarak kesim yapılırken taban kalıbının kesimini en üst seviyeye çıkaracak konuma yerleştirir.

Ayarlama

Gönye testereniz üretim anında fabrikada eksiksiz ve doğru olarak ayarlanmıştır. Nakliye ve kullanım veya başka herhangi bir nedenden ötürü yeniden ayarlama gerekliyse, testerenizi ayarlamak için aşağıdaki talimatları takip edin. Bir kez yapıldığında, bu ayarlamalar doğru olarak kalacaktır.

GÖNYE ÖLÇEĞİ AYARLAMA (ŞEKİL 11, 14)

1. Gönye kilit kolunun (u) kilidini açın ve gönye mandalı düğmesi (v) 0° gönye konumunda. kilitlemeye dek, gönye kolunu döndürün. Gönye kilit kolunu kilitlemeyin.
2. Testere çiti ve bıçağına karşı, gösterildiği şekilde bir gönye yerleştirin. (Bıçak dişi uçlarına gönye ile dokunmayın. Böyle yapılması hatalı ölçümlere neden olur.)
3. Testere bıçağı çite tam olarak dik değilse, gönye ölçüğünü (s) tutan dört vidayı (ww) gevşetin ve gönye ile ölçerek, gönye kilit kolunu ve ölçüğü, bıçak çite dik olana dek sola ya da sağa kaydırın.
4. Dört vidayı yeniden sıkın. Gönye göstergesinin (uu) değerine bu kez önem vermeyin.

GÖNYE GÖSTERGESİ AYARLAMA (ŞEKİL 11)

1. Gönye kolunu sıfır konumuna getirmek için gönye kilit kolunun (u) kilidini açın.
2. Gönye kilit kolunun kilidi açılmışken, gönye kolunu sıfıra döndürürken gönye mandalının yerine oturmasını sağlayın.

3. Şekil 11'de gösterilen gönye göstergesini (uu) ve gönye ölçüğünü (s) gözlemleyin. Gösterge tam olarak sıfırı göstermezse, göstereyi yerinde tutarak gönye göstergesi vidasını (v) gevşetin, göstereyi yeniden konumlandırın ve vidayı sıkın.

TABLA AYARLAMASI İÇİN OYNAR KOLLU GÖNYE (ŞEKİL 1A, 1B, 12, 15)

1. Bıçak gönyesini tablaya hizalamak için, kolu aşağı kilitleme pimi (l) ile aşağı konuma kilitleyin.
2. Gönyenin dışın üst kısmında olmamasını sağlayarak bıçağa karşı bir gönye yerleştirin.
3. Açılama kilit düğmesini (ee) gevşetin ve kolun 0° açılama frenine sıkıca dayanmasını sağlayın.
4. Bıçağın tablaya 0° açıda olacağı şekilde, 13 mm (1/2") bıçak anahtarı (cc) ile 0° eğim ayar vidasını (a5) gerektiğince döndürün.

AÇILAMA GÖSTERGESİ AYARI (ŞEKİL 12)

Açılama göstergeleri (yy) sıfırı göstermezse, açılama göstergelerinin her birini yerinde tutan her bir vidayı (xx) gevşetin ve gerekirse hareket ettirin. 0° açılama açısının doğru olduğundan ve başka herhangi bir açılama açısı vidasını ayarlamadan önce açılama göstergelerinin ayarlandığından emin olun.

AÇILAMA FRENI 45° SAĞ VE SOL AYARI (ŞEKİL 1B, 12)

Sağ 45° açılama frenini ayarlamak için:

1. Açılama kilit düğmesini (ee) gevşetin ve 0° açılama frenini geçersiz kılmak için 0° açılama frenini (ff) çekin.
2. Testere tam olarak sağda olduğunda, açılama göstergesi (yy) tam olarak 45°'yi göstermezse, 13 mm (1/2") bıçak anahtarı (cc) ile açılama göstergesi 45°'yi gösterene dek sol 45° açılama ayar vidasını (a4) çevirin.

Sol 45° açılama frenini ayarlamak için:

1. Açılama kilit düğmesini gevşetin ve kafayı sola eğin.
2. Açılama göstergesi tam olarak 45°'yi göstermezse, açılama göstergesi 45° değerini gösterene kadar sağ 45° açılama ayar vidasını çevirin.

AÇILAMA FRENİNİ 22,5° (VEYA 30°) OLARAK AYARLAMA (ŞEKİL 1B, 12)

NOT: Açılama açılarını yalnızca 0° açılama açısını ve açılama göstergesi ayarını uyguladıktan sonra ayarlayın.

Sol 22,5° açılama açısını belirlemek için, sol 22,5° açılama kilit mandalını (a2) dışarıya çevirin. Açılama kilit düğmesini (ee) gevşetin ve kafayı tamamen sola eğin. Açılama göstergesi (yy) tam olarak 22,5°'yi göstermezse, açılama göstergesinde 22,5° değeri görünene kadar 10°mm (7/16") anahtar ile kilit mandalına temas eden tepe ayarlama vidasını (zz) çevirin.

Sağ 22,5° açılama açısını ayarlamak için, sağ 22,5° açılama kilit mandalını dışarıya çevirin. Açılama kilit düğmesini gevşetin ve 0° açılama frenini (ff) geçersiz kılmak için 0° açılama frenini çekin. Testere tam olarak sağda olduğunda, açılama göstergesi tam olarak 22,5°'yi göstermezse, açılama göstergesi tam olarak 22,5°'yi gösterene dek, 10°mm (7/16") anahtar ile kilit mandalıyla temas ederek tepe ayarlama vidasını çevirin.

ÇİTİN AYARLANMASI (ŞEKİL 1A)

Çitin üst parçası, testerenin hem soldan hem de sağdan tam 49° bir açı yapmasına izin veren bir açıklık sağlamak üzere ayarlanabilir.

1. Her bir çiti (n) ayarlamak için, çit ayarlama düğmesini (m) gevşetin ve çiti dışarıya doğru kaydırın.
2. Testere kapalıyken kuru şekilde çalıştırın ve açıklığı denetleyin.
3. Kolun yukarı ve aşağı hareketine müdahale etmeksizin iş parçasına maksimum destek sağlamak için çiti bıçağa olabildiğince yakın şekilde ayarlayın.
4. Çit ayar düğmesini iyice sıkın.
5. Açılama işlemleri tamamlandığında, çiti yeniden konumlandırın.

Belli kesimler için, çitleri bıçağa yaklaştırmak arzu edilebilir. Bunu yapmak için, çit ayar düğmelerini (m) tekrar iki kez çevirin ve normal sınıra geçen bıçağı çitlere yakın konuma getirin, ardından çit ayar

düğmelerini sıkın. Bıçağın çitlerle temas etmediğinden emin olmak için ilk olarak bir kuru kesim yapın.

NOT: Çitlerin hatları testere tozu ile tıkalı hale gelebilir. Rehber olukları temizlemek için bir fırça ya da düşük basınçlı hava kullanın.

SİPER HAREKETİ VE GÖRÜNÜRLÜK (ŞEKİL 1A)

Testerenizdeki alt siper (a) kol aşağı götürüldüğünde bıçağı otomatik olarak ortaya çıkarmak ve kol yükseltildiğinde bıçağı kaplamak için tasarlanmıştır.

Siper, testere bıçakları takılırken veya sökülürken ya da testerenin incelenmesi için elle kaldırılabilir. BIÇAK DURDURULMADIĞA ALT SİPERİ ASLA KALDIRMAYIN.

KERTİK PLAKASININ AYARLANMASI (ŞEKİL 1A)

Kertik plakasını (w) ayarlamak için, kertik plakalarını yerinde tutan vidaları gevşetin. Kertik plakalarını, bıçağın hareketine müdahale etmeksizin olabildiğince yakın şekilde ayarlayın.

Sıfır kertik genişliği arzu edilirse, kertik plakalarını olabildiğince birbirine yakın ayarlayın. Artık, bıçak ve kertik plakaları arasında mümkün olan en küçük boşluğu vermek için testere bıçağıyla yavaşça kesilebilirler.

RAY REHBERİNİN AYARLANMASI (ŞEKİL 1A)

Rayları (j) düzenli olarak sallama veya açıklık açısından kontrol edin.

Sağ ray ayar vidası (h) ile ayarlanabilir. Açıklığı azaltmak için 4 mm'lik bir altgen anahtar kullanın ve testere kafasını ileri geri kaydırırken ayar vidasını saat yönünde döndürün.

GÖNYE KILIDININ AYARLANMASI (ŞEKİL 1A, 16)

Gönye kilidi kolu (aşağıda) kilitliyen testerenin tablası hareket ettirilebiliyorsa, gönye kilidi çubuğu (a7) ayarlanmalıdır.

1. Gönye kilidi kolunu (u) açık kilit (yukarı) konumuna getirin.
2. 13 mm'lik (1/2") bir açık uçlu anahtar kullanarak, gönye kilidi çubuğundaki kilit somununu (a8) gevşetin.
3. Yarıklı tornavida kullanarak, şekil 16'da gösterildiği gibi saat yönünde çevirerek gönye kilit çubuğunu sıkın. Kilit çubuğunu yerine oturuncaya kadar çevirin, ardından saat yönünün tersinde bir kere çevirin.
4. Gönye kilidini, gönye ölçeğinde kilitlenmemiş bir ölçüme - örneğin 34° - yeniden kilitleyin ve tablanın dönmeyeceğinden emin olun.
5. Kilit somununu sıkın.

Kullanmadan önce

- Uygun testere bıçağını takın. Aşırı derecede aşınmış bıçakları kullanmayın. Aletin maksimum dönüş hızı testere bıçağının hızını aşmamalıdır. Aşındırıcı bıçak kullanmayın.
- Çok küçük parçalar kesmeye çalışmayın.
- Bıçağın serbestçe kesmesini sağlayın. Kesimi zorlamayın.
- Kesime başlamadan önce motorun tam hıza ulaşmasını bekleyin.
- Tüm sıkıştırma düğmeleri ve sıkıştırma kollarının kavrar vaziyette olmasına dikkat edin.
- İş parçasını emniyete alın.
- Sahip olduğunuz testere, tahta ve bir çok demir içermeyen malzemeyi kesmekte kullanılabilmesine karşın bu çalıştırma talimatları sadece tahta kesimini açıklamaktadır. Aynı talimatlar diğer malzemeler için de geçerlidir. Testereyi kullanarak demir içeren (demir ve çelik) malzemeleri, lif betonu veya taş işlerini kesmeyin!
- Çentik plakasını kullandığınızdan emin olun. Çentik yuvası 10 mm'den kalınsa makineyi çalıştırmayın.

KULLANMA

Kullanma Talimatları



UYARI: Güvenlik talimatlarına ve geçerli düzenlemelere her zaman uyun.



UYARI: Yaralanma riskini azaltmak için aksesuarları takip çıkarmadan önce, ayarlarla oynamadan veya değiştirmeden önce ya da tamir yaparken aleti kapatın ve makineyi güç kaynağından ayırın. Tetik düğmesinin kapalı konumda olduğunu kontrol edin. Aletin yanlışlıkla çalıştırılması yaralanmaya neden olabilir

İhtiyaçlarınıza en uygun bıçağı seçmek için **İsteğe Bağlı Aksesuarlar** altında **Testere Bıçakları**'na bakın.

Makinenin, masa yüksekliği ve denge açısından ergonomik durumunuza uygun şekilde yerleştirildiğinden emin olun. Makinenin yerleştirileceği bölge, operatörün görüş açısının iyi olmasını ve üzerinde çalışılan parçanın herhangi bir sınırlama olmaksızın ele alınmasına olanak tanıyacak yeterli serbest alan bulunmasını sağlayacak şekilde seçilmelidir.

Titreşim etkilerini azaltmak için çevre sıcaklığının çok düşük olmadığından, makine ve aksesuarların bakımının iyi yapıldığından ve iş parçası boyutunun bu makineye uygun olduğundan emin olun.

The attention of UK users is drawn to the "woodworking machines regulations 1974" and any subsequent amendments.

Testereyi herhangi 60 Hz'lik bir güç kaynağına takın. Gerilim için ad plakasına bakın. Kablonun çalışmanıza müdahale etmeyeceğinden emin olun.

Düzgün Vücut ve El Konumu (ŞEKİL 17A, 17B)



UYARI: Ciddi yaralanma riskini azaltmak için, şekil 17A'da gösterildiği gibi **Daima** şekilde gösterilen uygun el pozisyonunu kullanın.



UYARI: Ciddi yaralanma riskini azaltmak için, ani tepki ihtimaline karşı aleti **DAİMA** sıkıca tutun.

- Ellerinizi asla kesim alanının yakınına koymayın. Ellerinizi bıçaktan 152 mm (6") daha yakına koymayın.
- Kesim yaparken iş parçasını tablaya ve çite dayanacak şekilde sıkıca tutun. Tetiği bırakana ve bıçak tamamen duruncaya kadar ellerinizi konumunda tutun.
- BIÇAĞIN YOLUNU KONTROL EDEBİLMENİZ İÇİN KESİMLERİ BİTİRMEDEN ÖNCE DAİMA KURU ÇALIŞTIRMA (ELEKTRİKSİZ) GERÇEKLEŞTİRİN. ELLERİNİZİ, ŞEKİL 17B'DE GÖSTERİLDİĞİ GİBİ ÇAPRAZ TUTMAYIN.
- İki ayağın da sıkıca zeminde olmasını sağlayın ve uygun dengeyi koruyun. Gönye kolunu sola ve sağa hareket ettirdikçe, onu takip edin ve testere bıçağının hafifçe yanında durun.
- Bir kalem izini takip ederken siper hava deliklerine bakın.

Açma ve Kapatma (ŞEKİL 1B)

Testereyi açmak için, tetik düğmesine basın (x). Aleti kapatmak için ise, tetik düğmesini serbest bırakın.

Kesimi yapmadan önce bıçağın tam çalışma hızında dönmeye izin verin.

Tetik anahtarını serbest bırakın ve testere kafasını yükseltmeden önce frenin bıçağı durdurmasını sağlayın.

Testereyi kilitlemek üzere bir asma kilit takmak için tetikte bir delik mevcuttur.

DEĞİŞKEN HIZ AYARI (ŞEK. 1B)

Hız kontrol kadranı (hh) ihtiyaç duyulan hız aralığının önceden ayarlanması için kullanılabilir.

- Hız kontrol kadranını (hh) bir numara ile belirlenen istenilen aralığa getirin.
- Ahşap gibi yumuşak maddeleri kesmek için yüksek hız kullanın. Metalleri kesmek için düşük hız kullanın.

XPST™ LED Çalışma Işığı Sisteminin Kullanılması (ŞEKİL 1A, 1B)

NOT: Gönye testeresi bir güç kaynağına bağlı olmalıdır.

TÜRKÇE

XPS™ LED Çalışma Işığı Sistemi bir açma/kapatma düğmesine sahiptir (y). XPS™ LED Çalışma Işığı sistemi gönye testerenin tetik anahtarından bağımsızdır. Işık, testereyi çalıştırmak üzere açık olmak zorunda değildir.

Bir ahşap parçası üzerinde mevcut bir kalem hattından kesim yapmak için:

1. XPS™ sistemini açın, ardından testere bıçağını ahşaba yaklaştırmak için çalıştırma kolunu aşağı çekin (c). Bıçağın gölgesi ahşapta görünecektir.
2. Kalem hattını bıçağın gölgesinin kenarı ile hizalayın. Kalem hattıyla tam olarak denk getirmek için gönyeyi veya eğik açılar ayarlamaz gerekebilir.

Temel Testere Kesimleri (şekil 1A, 1B, 18, 19)

Kaydırma özelliği kullanılmıyorsa, testere kafasının olabildiğince geriye itildiğinden ve ray kilidi düğmesinin (g) sıkıldığından emin olun. Bu, iş parçasıyla çalışmaya başlandığında testerenin rayları boyunca kaymasını önler.

Birden çok parçanın kesilmesi önerilmez ancak her bir parçanın tabla ve çite dayanacak şekilde sıkıca tutulması sağlarsa güvenli bir şekilde yapılabilir.

DÜZ DIKEY ENİNE KESİM

1. Gönye kolunu sıfıra ayarlayıp kilitleyin ve ahşabı tabla (q) üzerinde ve çite (n) dayanacak şekilde sıkıca tutun.
2. Ray kilid düğmesi (g) sıkılmışken, tetik anahtarını (x) sıkıştırarak testereyi açın.
3. Testere hızlandığında, kolu hafifçe alçaltın ve ahşabı yavaşça kesin. Kolu yükseltmeden önce bıçağın tam olarak durmasına izin verin.

KAYDIRMALI ENİNE KESİM

51 x 150 mm'den daha geniş (2" x 6" [51 x 105 mm (2" x 4") 45° gönyede]) bir iş parçası keserken, ray kilid düğmesi (g) gevşetilmiş şekilde dışarı-aşağı hareket kullanın (şekil 18).

Testereyi kendinize doğru çekin, testere kafasını iş parçasına doğru aşağıya indirin ve kesimi tamamlamak için testereyi yavaşça geri itin.

Dışarı çekerken testerenin iş parçasının üst kısmıyla temas etmesine izin vermeyin. Testere, muhtemelen kişisel yaralanmaya veya iş parçasının zarar görmesine neden olacak şekilde size doğru hareket edebilir.

GÖNYE ENİNE KESİM

Gönye açısı köşe yapmak için genellikle 45° olur, ancak sıfır ila soldan 50° ve sağdan 60° herhangi bir yere ayarlanabilir. Düz dikey bir enine kesim için devam edin.

Daha kısa olan ve 51 x 105 mm'den (2" x 4") daha geniş iş parçaları üzerinde bir gönye kesimi gerçekleştirirken, uzun tarafı daima çite karşı yerleştirin (şekil 19).

AÇILI KESME İŞLEMİ

Eğik açılar 49° sağdan ve 49° soldan ayarlanabilir ve gönye kolu 50° sol veya 60° sağ arasında kesilebilir. Açılama sistemine dair ayrıntılı talimatlar için **Özellikler ve Kontroller**'e bakın.

1. Açılama kilidini (ee) gevşetin ve testereyi istenildiği şekilde sola veya sağa hareket ettirin. Açıklığı sağlamak için çiti (n) hareket ettirmek gereklidir. Çitleri yerleştirdikten sonra çit ayarlamaya düğmesini (m) sıkın.
2. Açılama kilidini iyice sıkın.

Bazı aşırı açılarda, sağ veya sol taraftaki çitin çıkarılması gerekli olabilir. Belli açılı kesme işlemleri için çitleri ayarlamaya dair önemli bilgiler için **Ayarlamalar** kısmında **Çit Ayarı**'na bakın.

Sol veya sağ çiti çıkarmak için, çit ayarlama düğmesinin (m) bir kaç kere vidasını gevşetin ve çitayı dışarıya kaydırın.

OLUK AÇMA (ŞEKİL 1B)

Testereniz, oluk kesimini sağlamak için bir oluk açma freni (bb), derinlik ayarlama vidası (aa) ve kelebek somun (z) ile donatılmıştır.

- Oluk açma frenini (bb) testerenin önüne doğru çevirin.

- Oluk kesiminin derinliğini belirlemek için kelebek somunu (z) ve derinlik ayarlama vidasını (aa) ayarlayın.
- Düz bir oluk kesimi gerçekleştirmek için çit ve iş parçası arasında yaklaşık 5 cm bir hurda malzeme parçası yerleştirin.

KESME KALİTESİ

Herhangi bir kesimin pürüzsüzlüğü, kesilen materyal, bıçak tipi ve kesme hızı gibi bir dizi değişkene bağlıdır.

Kalıplama ve diğer hassas çalışmalar için en pürüzsüz kesimler istenildiğinde, keskin bir (60 diş karbür) bıçak ve daha yavaş, dengeli bir kesme hızı istenilen sonuçları verecektir.



UYARI: Kesilen malzemenin kesim sırasında yürümemesine dikkat edin; parçayı sıkıca tespit edin. Testere kolunu kaldırmadan önce daima bıçağın tamamen durmasını bekleyin. Kesilen parçanın arka kısmında hala küçük çaplı yırtılmalar oluyorsa, kesilecek ahşabın üzerine bir seloteyp şeridi yapıştırın. Kesimi şeridin içinden yaptıktan sonra, şeridi dikkatli bir şekilde çıkartın.

İş Parçasının Kelepçelenmesi (şekil 4)



UYARI: Bir kesimden önce kelepçelenmiş, dengeli ve güvenli olan iş parçası, kesim tamamlandıktan sonra dengesini kaybedebilir. Dengesiz bir yük testereyi veya bir masa veya tezgah gibi testerenin takılı olduğu herhangi bir şeyi yana yatırabilir. Dengesiz hale gelebilecek bir kesim yaparken, iş parçasını düzgün şekilde destekleyin ve testerenin sabit bir yüzeye sağlam şekilde cıvatalandığından emin olun. Yaralanmayla sonuçlanabilir.



UYARI: Kelepçenin her kullanımında, kelepçe ayağının testere tabanının yukarisına kelepçeli kalması gereklidir. İş parçasını, çalışma alanındaki herhangi bir başka parçaya değil, daima testerenin tabanına kelepçeleysin. Kelepçe ayağının testere tabanının kenarına kelepçelenmediğinden emin olun.



DİKKAT: Denetimi sağlamak ve yaralanma ve iş yeri hasarı riskini önlemek için daima bir çalışma kelepçesi kullanın.

Testerenizle verilen malzeme kelepçesini (kk) kullanın.

Kelepçelemeye yardımcı olması için sol veya sağ çiti baştan başa kaydırın. Yay kelepçeler, çubuk kelepçeler veya C kelepçeler gibi başka destek elemanları belli boyutlar ve şekillerdeki malzemeler için gerekli olabilir.

KELEPÇEYİ TAKMAK İÇİN

1. Çitin arkasındaki deliğe takın. Kelepçe gönye testerenin arkasına doğru bakmalıdır. Kelepçe çubuğundaki oluk tabana tam olarak takılmalıdır. Bu oluğun gönye testeresinin tabanına tam olarak takıldığından emin olun. Oluk görünür durumdaysa, kelepçe güvenli olmayacaktır.
2. Kelepçeyi gönye testeresinin önüne doğru 180° döndürün.
3. Kelepçeyi yukarıya veya aşağıya ayarlamak için düğmeyi gevşetin, ardından iş parçasını sağlam şekilde kelepçelemek için ince ayar düğmesini kullanın.

NOT: Açıldırırken kelepçeyi tabanın zıt tarafına yerleştirin. • BİÇAĞIN YOLUNU KONTROL EDEBİLMEZ İÇİN KESİMLERİ BİTİRMEYEN ÖNCE DAİMA KURU ÇALIŞTIRMA (ELEKTRİKSİZ) GERÇEKLEŞTİRİN. KELEPÇENİN, TESTERE VEYA SİPERLERİN HAREKETİNE MÜDAHALE ETMEDİĞİNDEN EMİN OLUN

Uzun Parçalar için Destek (şekil 7)

UZUN PARÇALARI DAİMA DESTEKLEYİN.

En iyi sonuçlar için, testerenizin tabla genişliğini artırmak üzere DE7023-XJ veya DE7033 ayak standlarını (nn) kullanın. Uçların düşmesini önlemek için testere tezgahları veya benzeri aletler gibi kullanışlı yollarla uzun iş parçalarını destekleyin.

Resim Çerçeveleri, Gölge Kutuları ve Diğer Dört Kenarlı Projeleri Kesme (şekil 20, 21)

Testerinize alıştırdığınızdan emin olana dek hurda ahşap üzerinde birkaç basit alıştırmayı yapın. Testereniz şekil 20'de gösterilen gibi gönyeli kesilen kenarlar için mükemmeldir.

Şekil 21'deki Taslak A açılı ayarlama yöntemi ile yapılan bir bağlantıyı göstermektedir. Gösterilen bağlantı şu yöntemlerden biriyle yapılabilir.

- Açılı ayarlama kullanılarak:
 - İki panonun açısı, 90° bir kenar oluşturarak her biri 45° olacak şekilde ayarlanır.
 - Gönye kolu sıfır konumuna kilitlenir ve açılı ayarlama 45°'de kilitlenir.
 - Ahşap, geniş düz tarafı tablaya, dar kenarı da çite dayanacak şekilde konumlandırılır.
- Gönyeli ayarlama kullanılarak:
 - Aynı kesim, çite karşı geniş yüzeyle sağ ve sol gönyeleme yapılarak da gerçekleştirilebilir.

Trim Çıtasının ve Diğer Çerçevelerin Kesilmesi (şekil 21)

Şekil 21'deki Taslak B 90° bir köşe oluşturmak için iki panoya 45°'de gönye kolunu ayarlayarak yapılan bir bağlantıyı gösterir. Bu tip bir bağlantıyı yapmak için, açılı ayarlamayı sıfıra ve gönye kolunu 45°'ye ayarlayın. Bir kere daha, ahşabı geniş düz tarafı tablaya, dar kenarı da çite dayanacak şekilde konumlandırın.

Şekil 21'deki iki taslak yalnızca dört kenarlı nesnelere içindir. Kenar sayısı değiştiğinde, gönye ve açılama açıları da değişir. Aşağıdaki çizelge, tüm kenarların eşit uzunlukta olduğunu varsayarak, çeşitli şekiller için düzgün açıları sunar.

KENAR SAYISI	GÖNYE VEYA AÇILAMA AÇISI
4	45°
5	36°
6	30°
7	25,7°
8	22,5°
9	20°
10	18°

Çizelgede gösterilmeyen bir şekil için, aşağıdaki formülü kullanın: 180° bölü kenar sayısı eşittir gönye (malzeme dikey kesiliyorsa) veya açılama açısı (malzeme düz uzanırken kesiliyorsa).

Bileşik Gönyelerin Kesilmesi (şekil 22)

Bileşik gönye, aynı anda bir gönye açısı ve açılama açısı kullanılarak yapılan bir kesimdir. Bu, şekil 22'de gösterilen gibi verem kenarları sahip çerçeveler veya kutular yapmak için kullanılan kesim tipidir.

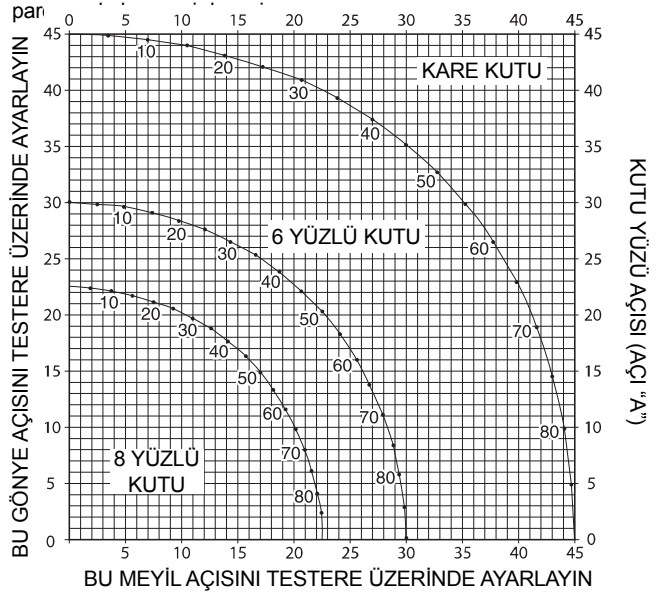


UYARI: Kesme açısı kesimden kesime değişiklik gösteriyorsa, açılama kilit düğmesinin ve gönye kilidi kolunun güvenli şekilde kilitlendiğini kontrol edin. Açılama veya gönyede herhangi bir değişiklik yaptıktan sonra bunlar kilitlenmelidir.

Aşağıda gösterilen çizelge (Tablo 1) yaygın bileşik gönye kesimleri için düzgün eğim ve gönye ayarlarını seçmekte size yardımcı olacaktır.

- Çizelgedeki uygun kavisteki o açıyı bularak, istenilen A açısını (şekil 22) seçin.
- Doğru açılama açısını bulmak için o noktadan itibaren çizelgeyi aşağıya doğru düz, doğru gönye açısını bulmak için düz çapraz takip edin.
- Testerenizi saptanan açılara ayarlayın ve birkaç deneme kesimi yapın. Kesim parçalarını birlikte takmak üzerine çalışın.

Örnek: 26° dış açılı 4 kenarlı bir kutu yapmak için (Açı A, şekil 22), sağ üst kavisi kullanın. Kavis ölçeğinde 26°'yi bulun. Testerede gönye açısı ayarını elde etmek için (42°) herhangi bir kenardan yatay kesim hattını takip edin. Aynı şekilde, testeredeki açılama açısını elde etmek için (18°) üst veya alttan dikey kesim hattını takip edin. Testeredeki ayarları doğrulamak için daima birkaç hurda ahşap



Taban Kalıbının Kesilmesi (şekil 13, 23)

- Düz 90° kesimler:
 - Ahşabı çite karşı konumlandırın ve şekil 23'te gösterildiği gibi yerinde tutun. Testereyi çalıştırın, bıçağın tam hıza ulaşmasını sağlayın ve kesim boyunca kolu yavaşça alçaltın.

76 MM'DEN 171 MM'YE (3" - 6,75") YÜKSEKLİKTE TABAN KALIBININ ÇITE KARŞI DIKEY OLARAK KESİLMESİ

NOT: 76 mm ile 171 mm (3" ile 6,75") yükseklikte taban kalıbını çite karşı dikey olarak keserken, şekil 13'te gösterildiği gibi bir kaydırma kilit kolu (a6) kullanın.

Malzemeyi şekil 23'te gösterildiği gibi konumlandırın.

Tüm kesimler, kalıbın arkası çite, kalıbın altı da tablaya dayanacak şekilde yapılmalıdır.

	İÇ KENAR	DIŞ KENAR
Sol Yan	Gönye sol 45° Kesimin sol yanını koruyun	Gönye sağ 45° Kesimin sol yanını koruyun
Sağ Yan	Gönye sağ 45° Kesimin sağ yanını koruyun	Gönye sol 45° Kesimin sağ yanını koruyun

171 mm'ye (6,75") kadar malzeme yukarıda açıklandığı şekilde kesilebilir.

Tepe Kalıbının Kesilmesi (şekil 1A, 5, 24A, 24B)

Gönye testereniz tepe kalıbının kesilmesi görevine tamamiyle uygundur. Düzgün şekilde uyması için, tepe kalıbının bileşik gönyeye son derece doğru bir şekilde ölçülmesi gereklidir.

Gönye testereniz, tepe kalıbının düzgün açıda kesilmesi için 31,62° sol ve sağda önceden ayarlı gönye mandal noktalarına ve 33,86° sol ve sağda açılama fren kilit mandallarına sahiptir. 33,9°'de açılama ölçeğinde (k) de bir işaret bulunmaktadır. Aşağıdaki çizelge tepe kalıbının kesilmesi için düzgün ayarları sunar.

NOT: Hurda malzeme ile ön test yapılması aşırı derecede önemlidir!

TÜRKÇE

TEPE KALIBI YERLEŞME YÜZEYİNİ KESME VE BİLEŞİK ÖZEL-LIKLERİNİ KULLANMA TALIMATLARI (ŞEKİL 24A)

1. Kalıp, geniş arka yüzeyi aşağıya, testere tablasına bakacak şekilde düz uzanmalıdır.
2. Kalıbın üstünü çite karşı yerleştirin.
3. Aşağıdaki ayarlar 45° esnek tepe kalıbı içindir.

	İÇ KENAR	DIŞ KENAR
Sol yan	Eğim sol 30°	Eğim sağ 30°
	Sağda gönye tablası ayarı 35,26°	Solda gönye tablası ayarı 35,26°
	Kesimin sol ucunu koruyun	Kesimin sol ucunu koruyun
Sağ yan	Eğim sağ 30°	Eğim sol 30°
	Solda gönye tablası ayarı 35,26°	Sağda gönye tablası ayarı 35,26°
	Kesimin sağ ucunu koruyun	Kesimin sağ ucunu koruyun

4. Aşağıdaki ayarlar üstten 52° açılara ve alttan 38° açılara sahip tepe kalıpları içindir.

	İÇ KENAR	DIŞ KENAR
Sol yan	Eğim sol 33,9°	Eğim sağ 33,9°
	Sağda gönye tablası ayarı 31,62°	Solda gönye tablası ayarı 31,62°
	Kesimin sol ucunu koruyun	Kesimin sol ucunu koruyun
Sağ Yan	Eğim sağ 33,9°	Eğim sol 33,9°
	Solda gönye tablası ayarı 31,62°	Sağda gönye tablası ayarı 31,62°
	Kesimin sağ ucunu koruyun	Kesimin sağ ucunu koruyun

TEPE KALIBININ KESİLMESİ İÇİN ALTERNATİF YÖNTEM (ŞEKİL 5)

Tepe kalıbının bu yöntemle kesilmesi bir açılı kesimi gerektirmez. Gönye açısındaki minik değişiklikler açılardırma açısına etki etmeden yapılabilir. 90°nin dışındaki kenarlara karşılaşıldığında, testere bunlar için hızlıca ve kolayca ayarlanabilir.

DW7084 tepe kalıbı çit aksesuarı (II) doğruluk ve kullanılabilirlik derecesi nedeniyle yüksek derecede önerilir (şekil 5).

TÜM KESİMLER İÇİN ÇİT VE TESTERE TABANI ARASINDA AÇI VERİLİŞ TEPE KALIBININ KESİLMESİNE DAİR TALIMATLAR (ŞEKİL 24B)

1. Kalıbın altı (takıldığında duvara karşı olan parça) çite, kalıbın üstü de testere tablasına dayanacak şekilde kalıba açılmalıdır.
2. Kalıbın arkasındaki açı verilen "düzlükler" çit ve testere tablasında dümdüz uzanmalıdır.

	İÇ KENAR	DIŞ KENAR
Sol yan	45°de gönye sağ Kesimin sağ yanını koruyun	45°de gönye sol Kesimin sağ yanını koruyun
	45°de gönye sol Kesimin sol yanını koruyun	45°de gönye sağ Kesimin sol yanını koruyun

Özel Kesimler



UYARI: Malzeme tablada ve çite karşı sabitlenmedikçe asla herhangi bir kesme işlemi yapmayın.

ALÜMİNYUM KESME (ŞEKİL 25A, 25B)

DAİMA ALÜMİNYUM KESMEK İÇİN ÖZEL OLARAK YAPILMIŞ UYGUN TESTERE BİÇAĞINI KULLANIN.

Kimi iş parçalarında, kesim sırasında hareketi önlemek için bir kelepçe veya bağlama düzeneği kullanılmasını gerektirebilir. Şekil 25A'da gösterildiği gibi, en ince enine kesiti kesecek şekilde malzemeyi konumlandırın. Şekil 25B bu ekstrüzyonları kesmenin yanlış yolunu göstermektedir.

Alüminyum keserken bir çubuk mum kesme yağı kullanın. Kesmeden önce çubuk mumu doğrudan testere bıçağına uygulayın (ss). Çubuk mumu asla hareket eden bir bıçağa uygulamayın. Mum, düzgün yağlanmayı sağlar ve yongaların bıçağa yapışmasını önler.

EĞRİ MALZEME (ŞEKİL 26A, 26B)

Eğri malzeme keserken, şekil 26B'deki gibi değil, daima şekil 26A'daki gibi konumlandırın. Malzemeyi yanlış şekilde konumlandırmak bıçağın vurmasına neden olacaktır.

PLASTİK BORU VE BAŞKA YUVARLAK MALZEMENİN KESİLMESİ

Plastik borular testerenizle kolaylıkla kesilebilir. Aynı ahşap gibi kesilmeleri gerekir ve **yuvarlanmalarını önlemek için çite kelepçelenmeli veya çite dayanacak şekilde sıkıca tutulmalıdır**. Açılı kesimler yaparken bu aşırı derecede önemlidir.

GENİŞ MALZEMENİN KESİLMESİ (ŞEKİL 27)

Kimi zamanlar alt sipere yerleştirilemeyecek kadar geniş bir ahşap parçası ile karşılaşabilirsiniz. Böyle bir durumda, sağ başparmağınızı siperin (a) üst kısmına yerleştirin ve siperi, şekil 27'de gösterildiği gibi iş parçasını temizlemeye yetecek kadar yukarıya kaydırın. Bunu yapmaktan olabildiğince kaçının, ancak gerekiyorsa, testere düzgün şekilde çalışır ve daha büyük kesimi yapar. **BU TESTEREYİ ÇALIŞTIRIRKEN ASLA BAĞLAMAYIN; BANTLAMAYIN YA DA SİPERİ AÇIK BIRAKMAYIN.**

GENİŞ ENİNE KESİMLER İÇİN ÖZEL MONTAJ (ŞEKİL 28A, 28B)

Özel bir montaj kullanıldığında testereniz çok geniş (409 mm'ye [16,1"] kadar) iş parçalarını kesebilir. Testereyi bu iş parçaları için kurmak üzere şu adımları takip edin:

1. Hem sol hem de sağ kayan çitleri testereden çıkarın ve bir kenara koyun. Bunları sökmek için, çit ayarlama düğmelerinin vidasını (m) birkaç kez çevirerek sökün ve her bir çiti dışarı doğru kaydırın. Gönye kontrolünü, 0° gönyede olacak şekilde ayarlayın ve kilitleyin.
2. 38 mm (1,5") kalınlıkta bir yonga levha veya benzeri düz güçlü 38 mm kalınlıkta ahşap parçasını kullanarak şu boyutlarda bir platform yapın: 368 x 660 mm (14,5" x 26"). Platform düz olmalıdır, aksi halde kesme sırasında malzeme hareket edebilir ve yaralanmaya neden olabilir.
3. 368 x 660 mm (14,5" x 26") platformunu, dört 76,2 mm (3") uzun ahşap vidayı taban çitiindeki (o) deliklerden (a9) monte edin (şekil 28A). Malzemeyi düzgün şekilde sabitlemek için dört vida kullanılmalıdır. Özel bir montaj kullanıldığında, platform iki parçaya kesilecektir. Vidaların düzgün şekilde sıkıldığından emin olun, aksi halde malzeme gevşeyebilir ve yaralanmaya neden olabilir. Platformun tabla üzerinde, çite dayanacak şekilde sıkıca düz durduğundan ve soldan sağa dengeli biçimde ortalandığından emin olun.



UYARI: Testerenin sabit düz bir yüzeye sıkıca monte edilmesini sağlayın. Bunu yapmamak testerenin oynamasına ve bunun sonucunda da kişisel yaralanmalara sebep olabilir.

4. Kesilecek iş parçasını tablaya monte edilmiş platformun üst kısmına yerleştirin. İş parçasının taban çitinin (o) arkasına sağlam bir şekilde dayandığından emin olun (şekil 28B).
5. Kesmeden önce malzemeyi sabitleyin. Dışa doğru aşağıya ve geriye hareketini ederek malzemeyi yavaşça kesin. Sağlam şekilde kelepçelenmemesi veya yavaş kesilmemesi malzemenin gevşemesine yol açabilir ve yaralanmaya neden olabilir.

0° den farklı değişik gönye açılarında çeşitli kesimler yapıldıktan sonra platform zayıflayabilir ve işi gerektiği gibi desteklemeyebilir. İstenen gönye açısının ön ayarını yaptıktan sonra testereye yeni ve kullanılmamış bir platform kurun.



DİKKAT: Üzerinde muhtelif çentikler olan bir platformun kullanılmaya devam edilmesi malzeme kontrolünün kaybedilmesine ve olası yaralanmalara sebep olabilir.

BAKIM

DEWALT elektrikli aletiniz uzun süre boyunca minimum bakımla çalışmak üzere tasarlanmıştır. Aletin uzun süre boyunca verimli bir şekilde çalışması, uygun bakımın ve düzenli temizliğin yapılmasına bağlıdır.



UYARI: Yaralanma riskini azaltmak için aksesuarları takip çıkarmadan önce, ayarlarla oynamadan veya değiştirmeden önce ya da tamir yaparken aleti kapatın ve makineyi güç kaynağından ayırın. Tetik düğmesinin kapalı konumda olduğunu kontrol edin. Aletin yanlışlıkla çalıştırılması yaralanmaya neden olabilir.



UYARI: Ciddi kişisel yaralanma riskini azaltmak için, herhangi bir bakım gerçekleştirirken, bıçak üzerindeki keskin noktalara DOKUNMAYIN.

Plastik siperin çevresinde yağlayıcı veya temizleyici (özellikle sprey veya aerosol) KULLANMAYIN. Siperde kullanılan polikarbonat malzeme belli kimyasallar tarafından saldırıya maruz kalabilir.

Fırçalar (şekil 1A)

Karbon fırçaları düzenli olarak inceleyin. Fırçaları temiz ve raylarında serbestçe kayabilecekleri şekilde tutun.

- Aleti fişten çekin, motor uç kapağını (f) çıkarın, fırça yayını kaldırın ve fırça ünitesini geri çekin.
- Fırçalar 12,7 mm'ye (1/2") kadar aşındırılırsa, yaylar basınç uygulayamaz ve değiştirilmeleri gerekir.
- Yalnızca eşdeğer DEWALT fırçalarını kullanın. Doğru fırça derecesini kullanmak elektrikli frenin düzgün çalıştırılması için çok önemlidir. Yeni fırça üniteleri DEWALT servis merkezlerinde bulunabilir.
- Fırçaları inceledikten veya bakımını yaptıktan sonra daima fırça inceleme kapağını daima değiştirin.
- Yeni fırçaları yerleştirmek için kullanmadan önce 10 dakika alet "alıştırılmalıdır" (yüksüz çalıştırma). Bu fırçalar düzgün şekilde yerleştirilmedikçe (aşınma) elektrikli fren çalışırken istikrarsız olabilir.
- "Alıştırma" sırasında TETİK ANAHTARINI KİLİTLEMİYİN, BAĞLAMAYIN VEYA BANTLAMAYIN. YALNIZCA ELİNİZLE TUTUN.



Yağlama

Bu aletin ilave yağlanmasına gerek yoktur.



Temizleme

Kullanmadan önce, düzgün şekilde çalışacaklarını belirlemek için üst siperi, alt siperi ve toz kanalını dikkatlice kontrol edin. Yonga toz veya iş parçasından çıkan küçük parçacıkların fonksiyonlardan herhangi birinin engellenmesine yol açmayacağından emin olun.

İş parçası bölümlerinin testere bıçağı ve siperler arasında sıkışması durumunda, makineyi güç kaynağından sökün ve **Değiştirme veya Yeni Testere Bıçağı Takma**'da verilen talimatları takip edin. Sıkışmış parçaları çıkartın ve testere bıçağını takın.

Tüm tozu ve ahşap yongalarını taban ve döner tablanın etrafından VE ALTINDAN düzenli olarak temizleyin.



UYARI: Havalandırma deliklerinde ve etrafında toz toplanması halinde bu tozu ve kiri kuru hava kullanarak ana gövdeden uzaklaştırın. Bu işlemi gerçekleştirirken onaylı bir göz koruması ve onaylı toz maskesi takın.



UYARI: Aletin metalik olmayan parçalarını temizlemek için asla çözücü veya başka sert kimyasal kullanmayın. Bu kimyasallar bu parçalarda kullanılan malzemeleri güçsüzeleştirir. Yalnızca su ve yumuşak sabunla nemlendirilmiş bir bez kullanın. Aletin içine herhangi bir sıvının girmesine izin vermeyin; aletin herhangi bir parçasını bir sıvı içine daldırmayın.

ÇALIŞMA İŞİĞİNİN TEMİZLENMESİ

- Testere tozlarını ve talaşları bir kulak temizleme çubuğu ile çalışma ışığı merceğinden dikkatlice temizleyin. Toz birikmesi çalışma ışığını engelleyebilir ve kesim hattını doğru şekilde göstermesini önleyebilir.
- Herhangi türde bir çözücü KULLANMAYIN, merceğe zarar verebilirler.
- Bıçak testereden çıkarılmış durumda, zifti ve oluşumu bıçaktan temizleyin.

TOZ KANALININ TEMİZLENMESİ

Testere fişten çekilmiş ve testere kafası tam olarak yükseltmiş durumdayken, tozu toz kanalından temizlemek için düşük basınçlı hava veya geniş çaplı bir tespit çubuğu kullanılabilir.

İlave aksesuarlar (şek. 2-8)



UYARI: DEWALT tarafından tedarik veya tavsiye edilenlerin dışındaki aksesuarlar bu ürün üzerinde test edilmediğinden, söz konusu aksesuarların bu aletle birlikte kullanılması tehlikeli olabilir. Yaralanma riskini azaltmak için bu ürünle birlikte sadece DEWALT tarafından tavsiye edilen aksesuarlar kullanılmalıdır.

UZATMA İŞ DESTEĞİ: DE7080-XJ

Uzatma iş desteği uzun iş parçalarını desteklemek için kullanılır. Testere tabanı, her bir yanda iki iş desteğini kabul eder (ii).

AYARLANABİLİR UZUNLUK FRENI: DE7051-XJ

Bir iş desteğinin (ii) kullanılmasını gerektirir. 0 ila 107 cm (42") tekrar eden kesimler gerçekleştirmek için ayarlanabilir uzunluk freni (jj) kullanılır.

KELEPÇE: DE7082-XJ

Kelepçe (kk) iş parçasını testere tablasına sağlam şekilde kelepçelemek için kullanılır.

TEPE KALIBI ÇİTİ: DE7084-XJ

Tepe kalıbı çiti (ll) tepe kalıbının hassas kesilmesinde kullanılır.

TOZ TORBASİ: DE7053-XJ

Kolay boşaltma için fermuara sahip olan toz torbası (mm) üretilen testere tozunun çoğunu yakalayacaktır.

AYAK STANDLARI: DE7023-XJ, DE7033-XJ

Ayak standı (nn) testerenin tabla genişliğini artırmak için kullanılır.

KELEPÇE BRAKETLERİ: DE7025-XJ

Kelepçe braketleri (oo) testereyi bir standta monte etmek için kullanılır.

TESTERE BIÇAKLARI: 30 mm ÇARK DELİKLERİİLE DAİMA 305 mm (12") TESTERE BIÇAKLARINI KULLANIN. HIZ DEĞERİ EN AZINDAN 4800 RPM OLMALIDIR. Daha küçük çaplı bir bıçağı asla kullanmayın. Düzgün şekilde korunmayacaktır. Yalnızca enine kesim bıçakları kullanın! Yarmak için tasarlanan bıçaklarla, kombinasyon bıçaklarıyla veya 5°'yi aşan kanca açılına sahip bıçaklarla kullanmayın.

BIÇAK AÇIKLAMALARI		
UYGULAMA	ÇAP	DİŞLER
İnşaat Testere Bıçakları (yapışmayan kenarlı ince kertik)		
Genel Amaçlı	305 mm (12")	40.
Hassas Enine Kesimler	305 mm (12")	60.
Ahşap İşi Testere Bıçakları (pürüzsüz, temiz kesimler sağlar)		
Hassas enine kesimler	305 mm (12")	80.
Demir dışı metaller	305 mm (12")	96.

Uygun aksesuarlarla ilgili daha fazla bilgi almak için satış noktalarıyla görüşün.

Çevrenin korunması



Ayrı toplama. Bu ürün normal evsel atıklarla birlikte imha edilmemelidir.

Herhangi bir zamanda DEWALT ürününüzü değiştirmek isterseniz ya da artık kullanılamaz durumdaysa, normal evsel atıklarla birlikte atmayın. Bu ürünü ayrı toplama için ayırın.



Kullanılmış ürünlerin ve ambalajların ayrı olarak toplanması bu maddelerin geri dönüşüme sokularak yeniden kullanılmasına olanak tanır. Geri dönüşümlü maddelerin tekrar kullanılması çevre kirliliğinin önlenmesine yardımcı olur ve ham madde ihtiyacını azaltır.

Yerel yönetmelikler, elektrikli ürünlerin evlerden toplanıp belediye atık tesislerine aktarılması veya yeni bir ürün satın alırken perakende satıcı tarafından toplanması yönünde hükümler içerebilir.

DEWALT, hizmet ömrünün sonuna ulaşan DEWALT ürünlerinin toplanması ve geri dönüşüme sokulması için bir imkan sunmaktadır. Bu hizmetin avantajlarından faydalanmak için, lütfen, ürününüzü bizim adımıza teslim alacak herhangi bir yetkili servise iade edin.

Bu kılavuzda belirtilen listeden size en yakın yetkili servisin yerini öğrenebilirsiniz. Alternatif olarak, yetkili DEWALT servislerinin listesi ve satış sonrası hizmetlerimizle ilgili tüm bilgiler ve tam ayrıntıları İnternette www.2helpU.com adresinde mevcuttur.

GARANTİ

DEWALT ürünlerinin kalitesinden emindir ve bu yüzden profesyonel kullanıcılar için kanunlarda belirtilen taleplerin üstünde bir garanti sunmaktadır. Bu garanti metni bir ilave niteliğinde olup profesyonel bir kullanıcı olarak sahip olduğunuz sözleşmeden doğan haklara veya profesyonel olmayan, özel bir kullanıcı olarak sahip olduğunuz yasal haklara hiçbir şekilde zarar vermez. İşbu garanti Avrupa Birliği'ne üye ülkeler ile Avrupa Serbest Ticaret Bölgesi sınırları dahilinde geçerlidir.

• **30 GÜNLÜK RİKSİZ MÜŞTERİ MEMNUNİYETİ GARANTİSİ** •

Satın almış olduğunuz DEWALT ürünü, satın alma tarihinden itibaren 30 gün içerisinde, ilk denemenizde, performansı sizi tam olarak tatmin etmediyse, yetkili servise götürülüp; DEWALT Merkez Servis onayı ile değiştirilebilir veya gerekirse tamir edilir. Bu haktan yararlanmak için: Ürünün satın alındığı şekliyle, orijinal tüm parçaları ile birlikte satın alındığı yere teslimi;

- Fatura ve garanti kartının ibrazı;
- Uygulamanın satın alım tarihi itibarıyla ilk 30 gün içerisinde gerçekleşmesi;
- Ürün performansının ilk uygulamadan sonra memnuniyetsizlik yaratması gerekmektedir.

Aksesuarlar ve garanti koşulları haricinde yedek parçalar dahil değildir.

• **ÜCRETSİZ BİR YILLIK SERVİS KONTRATI** •

Yasal garanti süresi dahilinde tüm DEWALT ürünleri satın alma tarihinden itibaren bir yıl süreyle ücretsiz servis desteğine sahiptir. Sadece bir defaya mahsus olmak üzere ürününüz DEWALT Yetkili Servisinde işçilik bedeli alınmadan tamir edilir veya bakımı yapılır. Fatura ve garanti kartı ibrazı gerekmektedir.

Aksesuarlar ve garanti koşulları haricinde yedek parçalar dahil değildir.

• **BİR YIL TAM GARANTİ** •

Sahip olduğunuz DEWALT ürünü satın alma tarihinden itibaren 12 ay içinde hatalı malzeme veya işçilik nedeniyle bozulursa, DEWALT aşağıdaki şartlara uyulması koşuluyla ücretsiz olarak tüm kusurlu parçaların yenilenmesini veya -kendi inisiyatifine bağlı olarak- satın alınan ürünün değiştirilmesini garanti eder:

- Ürün hatalı kullanılmamıştır;
- Ürün yıpranmamış, hırpalanmamış ve aşınmamıştır;
- Yetkili olmayan kişilerce tamire çalışılmamıştır;
- Satın alma belgesi (fatura) ibraz edilmiştir;
- Ürün, tüm orijinal parçaları ile birlikte iade edilmiştir.

Şikayet veya talepleriniz için satıcınıza, DEWALT kataloğunda yer alan size en yakın yetkili DEWALT servisine veya bu kullanma kılavuzunda belirtilen adresten DEWALT ofisine başvurun. Yetkili DEWALT servislerinin listesi ve satış sonrası hizmetlerimizle ilgili tüm bilgiler İnternette www.2helpU.com adresinde mevcuttur.

Sanayi ve Ticaret Bakanlığı tebliğince kullanım ömrü 10 yıldır.

Türkiye Distribütörü

KALE HIRDAVAT VE MAKİNA A.Ş.

Defterdar Mah. Savaklar Cad. No. 15 34050

Edirnekapı Eyüp İstanbul

ΦΑΛΤΣΟΠΡΙΟΝΟ DWS780

Συγχαρητήρια!

Επιλέξατε ένα εργαλείο DEWALT. Τα έτη εμπειρίας, η σχολαστική ανάπτυξη προϊόντων και η καινοτομία έχουν καταστήσει την DEWALT έναν από τους πιο αξιόπιστους συνεργάτες στον τομέα των επαγγελματικών ηλεκτρικών εργαλείων.

Τεχνικά δεδομένα

		DWS780
Τάση	V _{AC}	230
Τύπος		10
Ισχύς εισόδου	W	1675
Διάμετρος τροχού	mm	305
Οπή τροχού	mm	30
Πάχος σώματος λεπίδας	mm	1,8
Μέγιστη ταχύτητα λεπίδας	min ⁻¹	1900–3800
Μέγιστη ικανότητα εγκάρσιας κοπής 90°	mm	349
Μέγιστη ικανότητα γωνιακής κοπής 45°	mm	244
Μέγιστο βάθος κοπής 90°	mm	112
Μέγιστο βάθος λοξής κοπής 45°	mm	56
Γωνιακή κοπή (μέγιστες θέσεις)	αριστερά δεξιά	50° 60°
Λοξή κοπή (μέγιστες θέσεις)	αριστερά δεξιά	49° 49°

Λοξή γωνία 0°

Προκύπτων πλάτος σε μέγιστο ύψος 112 mm	mm	299
Προκύπτων πλάτος σε μέγιστο ύψος 110 mm	mm	328
Προκύπτων ύψος σε μέγιστο πλάτος 345 mm	mm	76

αριστερή λοξή γωνία 45°

Προκύπτων πλάτος σε μέγιστο ύψος 112 mm	mm	200
Προκύπτων ύψος σε μέγιστο πλάτος 244 mm	mm	76

δεξιά λοξή γωνία 45°

Προκύπτων πλάτος σε μέγιστο ύψος 112 mm	mm	211
Προκύπτων ύψος σε μέγιστο πλάτος 244 mm	mm	76

αριστερή φαλτσογωνία 45°

Προκύπτων πλάτος σε μέγιστο ύψος 63 mm	mm	268
Προκύπτων ύψος σε μέγιστο πλάτος 345 mm	mm	44

δεξιά φαλτσογωνία 45°

Προκύπτων πλάτος σε μέγιστο ύψος 62 mm	mm	193
Προκύπτων ύψος σε μέγιστο πλάτος 345 mm	mm	28

Χρόνος αυτόματου φρεναρίσματος δίσκου	s	< 10
Βάρος	kg	25,4

L _{PA} (ηχητική πίεση)	dB(A)	93
K _{PA} (αβεβαιότητα ηχητικής πίεσης)	dB(A)	3,0
L _{WA} (ηχητική ισχύς)	dB(A)	100
K _{WA} (αβεβαιότητα ηχητικής ισχύος)	dB(A)	3,0

Συνολικές τιμές κραδασμών (διανυσματικό άθροισμα στους τρεις άξονες), καθορισμένες σύμφωνα με το πρότυπο EN 61029:

Τιμή εκπομπής κραδασμών a _h		
a _h =	m/s ²	< 2,5
Αβεβαιότητα K =	m/s ²	1,5

Το επίπεδο εκπομπής κραδασμών που αναφέρεται στο παρόν ενημερωτικό φυλλάδιο, μετρήθηκε σύμφωνα με τυποποιημένη δοκιμή που αναφέρεται στο πρότυπο EN 61029 και μπορεί να χρησιμοποιηθεί για σύγκριση μεταξύ εργαλείων. Μπορεί να χρησιμοποιηθεί για την αρχική αξιολόγηση της έκθεσης.



ΠΡΟΕΙΔΟΠΟΙΗΣΗ: Το αναφερόμενο επίπεδο εκπομπής κραδασμών αντιστοιχεί στις βασικές εφαρμογές του εργαλείου. Ωστόσο, εάν το εργαλείο χρησιμοποιηθεί σε άλλες εφαρμογές, με διαφορετικά παρελκόμενα ή σε περίπτωση κακής συντήρησης, η εκπομπή κραδασμών ενδέχεται να διαφέρει. Αυτό ενδέχεται να αυξήσει σημαντικά το επίπεδο έκθεσης καθ' όλη τη διάρκεια του χρόνου λειτουργίας.

Για την εκτίμηση του επιπέδου έκθεσης σε κραδασμούς πρέπει επίσης να ληφθεί υπόψη το πόσες φορές το εργαλείο τίθεται εκτός λειτουργίας ή ο χρόνος που λειτουργεί χωρίς να εκτελεί κάποια εργασία. Αυτό ενδέχεται να ελαττώσει σημαντικά το επίπεδο έκθεσης καθ' όλη τη διάρκεια του χρόνου λειτουργίας.

Προσδιορίστε επιπρόσθετα μέτρα ασφαλείας για να προστατεύσετε το χειριστή από τις επιπτώσεις των κραδασμών. Τέτοια μέτρα είναι: συντήρηση του εργαλείου και των παρελκόμενων, διατήρηση των χεριών σε καλή θερμοκρασία, οργάνωση μοτίβων εργασίας.

Ασφάλειες

Ευρώπη Εργαλεία 230 V 10 Αμπέρ, ηλεκτρικό δίκτυο

Ορισμοί: Οδηγίες ασφαλείας

Οι παρακάτω ορισμοί περιγράφουν το επίπεδο σοβαρότητας για κάθε προειδοποιητική λέξη. Παρακαλούμε διαβάστε το εγχειρίδιο και δώστε προσοχή σε αυτά τα σύμβολα.



ΚΙΝΔΥΝΟΣ: Υποδεικνύει μια επικείμενη επικίνδυνη κατάσταση, η οποία, εάν δεν αποφευχθεί, **θα προκαλέσει θάνατο ή σοβαρό τραυματισμό.**



ΠΡΟΕΙΔΟΠΟΙΗΣΗ: Υποδεικνύει μια ενδεχομένως επικίνδυνη κατάσταση, η οποία, εάν δεν αποφευχθεί, **θα μπορούσε να προκαλέσει θάνατο ή σοβαρό τραυματισμό.**



ΠΡΟΣΟΧΗ: Υποδεικνύει μια ενδεχομένως επικίνδυνη κατάσταση, η οποία, εάν δεν αποφευχθεί, **ενδέχεται να προκαλέσει τραυματισμό μικρής ή μέτριας σοβαρότητας.**

ΣΗΜΕΙΩΣΗ: Υποδεικνύει μια πρακτική που **δεν έχει σχέση με προσωπικό τραυματισμό** και η οποία, εάν δεν αποφευχθεί, **ενδέχεται να προκαλέσει υλική ζημιά.**



Υποδηλώνει κίνδυνο ηλεκτροπληξίας.



Υποδηλώνει κίνδυνο πυρκαγιάς.

Δήλωση Συμμόρφωσης - Ε.Κ.

ΟΔΗΓΙΑ ΠΕΡΙ ΜΗΧΑΝΙΚΟΥ ΕΞΟΠΛΙΣΜΟΥ



DWS780

Η εταιρεία DEWALT δηλώνει ότι τα προϊόντα που περιγράφονται στην ενότητα **Τεχνικά δεδομένα** σχεδιάστηκαν σε συμμόρφωση με τα εξής πρότυπα και οδηγίες: 2006/42/EC, EN 61029-1, EN 61029-2-9.

Τα προϊόντα αυτά συμμορφώνονται επίσης με την οδηγία 2004/108/EK και 2011/65/EE. Για περισσότερες πληροφορίες, παρακαλούμε επικοινωνήστε με την DEWALT στην παρακάτω διεύθυνση ή ανατρέξτε στο πίσω μέρος του εγχειριδίου.

Ο κάτωθι υπογράφων είναι υπεύθυνος για τη σύνταξη του τεχνικού φακέλου και πραγματοποιεί την παρούσα δήλωση εκ μέρους της εταιρείας DEWALT.



Horst Grossmann
Αντιπρόεδρος του τμήματος Μηχανικής και Ανάπτυξης προϊόντων
DEWALT, Richard-Klinger-Straße 11,
D-65510, Idstein, Γερμανία
01.11.2011

Οδηγίες ασφάλειας



ΠΡΟΕΙΔΟΠΟΙΗΣΗ! Όταν χρησιμοποιείτε ηλεκτρικά εργαλεία πρέπει να λαμβάνετε πάντοτε βασικά προληπτικά μέτρα ασφαλείας για να περιορίζετε τον κίνδυνο πυρκαγιάς, ηλεκτροπληξίας και προσωπικών τραυματισμών συμπεριλαμβανομένων των ακοιούθων.

Διαβάστε όλες τις παρούσες οδηγίες προτού επιχειρήσετε να χρησιμοποιήσετε αυτό το προϊόν και φυλάξτε το εγχειρίδιο οδηγιών.

ΦΥΛΑΞΤΕ ΤΟ ΠΑΡΟΝ ΕΓΧΕΙΡΙΔΙΟ ΓΙΑ ΜΕΛΛΟΝΤΙΚΗ ΑΝΑΦΟΡΑ

Γενικοί κανονισμοί ασφάλειας

- 1. Διατηρείτε το χώρο εργασίας σε τάξη.**
Η ακαταστασία στο χώρο και στον πάγκο εργασίας εγκυμονεί κινδύνους τραυματισμού.
- 2. Λάβετε υπόψη το περιβάλλον του χώρου εργασίας.**
Μην εκθέτετε το εργαλείο σε βροχή. Μη χρησιμοποιείτε το εργαλείο σε υγρές συνθήκες, ή συνθήκες υγρασίας γενικότερα. Διατηρείτε επαρκή φωτισμό στο χώρο εργασίας (250 - 300 Lux). Μη χρησιμοποιείτε το εργαλείο σε χώρους όπου υφίσταται κίνδυνος φωτιάς ή έκρηξης, π.χ. παρουσία εύφλεκτων υγρών και αερίων.
- 3. Προστατευτείτε από ηλεκτροπληξία.**
Αποτρέψτε τυχόν επαφή με γειωμένες επιφάνειες (π.χ. σωληνώσεις, καλοριφέρ, συσκευές μαγειρέματος και ψυγεία). Όταν χρησιμοποιείτε το εργαλείο κάτω από δυσμενείς συνθήκες (π.χ. υψηλή υγρασία, όταν παράγονται μεταλλικά ρινίσματα κ.λπ.), μπορείτε να βελτιώσετε την ηλεκτρική προστασία σας συνδέοντας ένα μετασχηματιστή απομόνωσης ή ασφαλειοδιακόπτη διαρροής στη γη (FI).
- 4. Απομακρύνετε κάθε άλλο άτομο.**
Μην επιτρέπετε σε άλλα άτομα, ιδίως σε παιδιά, να συμμετέχουν στην εργασία, να αγγίζουν το εργαλείο ή το καλώδιο προέκτασης και απομακρύνετε τα από το χώρο εργασίας.
- 5. Να αποθηκεύετε τα εργαλεία που δεν χρησιμοποιείτε.**
Όταν δεν χρησιμοποιείτε τα εργαλεία, πρέπει να τα αποθηκεύετε σε ξηρό και κλειδωμένο χώρο, μακριά από μέρη όπου έχουν πρόσβαση παιδιά.
- 6. Μην καταπονείτε υπερβολικά το εργαλείο.**
Είναι πιο αποτελεσματικό και ασφαλές όταν το χρησιμοποιείτε με την ισχύ για την οποία προορίζεται.
- 7. Χρησιμοποιείτε το κατάλληλο εργαλείο.**
Μην προσπαθείτε να κάνετε εργασίες για εργαλεία βαριάς χρήσης με μικρά εργαλεία. Μη χρησιμοποιείτε εργαλεία για σκοπούς για τους οποίους δεν προορίζονται, για παράδειγμα, μη χρησιμοποιείτε δισκοπρίονα για να κόψετε κλαδιά δέντρων ή κούτσουρα.
- 8. Φοράτε τα κατάλληλα ρούχα.**
Μη φοράτε χαλαρά ρούχα ή κοσμήματα, γιατί μπορεί να εμπλακούν σε κινούμενα εξαρτήματα. Για την εργασία σε υπαίθριους χώρους συνιστάται η χρήση αντλιοστητικών υποδημάτων. Χρησιμοποιείτε προστατευτικό κάλυμμα των μαλλιών για να καλύψετε τα μακριά μαλλιά.

9. Χρησιμοποιείτε προστατευτικό εξοπλισμό.

Φοράτε πάντα προστατευτικά γυαλιά. Χρησιμοποιείτε προσωπίδα ή μάσκα σκόνης εάν κατά την εργασία σχηματίζεται σκόνη ή εκτινάσσονται σωματίδια. Εάν αυτά τα σωματίδια μπορεί να έχουν μεγάλη θερμοκρασία, φοράτε επίσης προστατευτική ποδιά. Φοράτε πάντα προστατευτικά ακουστικά. Φοράτε πάντα κράνος ασφαλείας.

10. Συνδέστε εξοπλισμό εκβολής σκόνης.

Εάν διατίθενται συσκευές για τη σύνδεση εκβολής σκόνης και εγκαταστάσεων συλλογής, βεβαιωθείτε ότι έχουν συνδεθεί σωστά και χρησιμοποιούνται κατάλληλα.

11. Μην κακομεταχειρίζεστε το καλώδιο.

Μην τραβάτε ποτέ το καλώδιο για να αποσυνδέσετε το εργαλείο από την πρίζα. Διατηρείτε το φορτιστή μακριά από πηγές θερμότητας, ελαιώδεις ουσίες και αιχμηρά αντικείμενα. Μη μεταφέρετε ποτέ το εργαλείο από το καλώδιό του.

12. Ασφαλής εργασία.

Χρησιμοποιείτε σφιγκτήρες ή μέγερνη για τη συγκράτηση του τεμαχίου εργασίας. Αυτό είναι ασφαλέστερο από το να χρησιμοποιείτε τα χέρια σας και κατ' αυτόν τον τρόπο μπορείτε να χειρίζεστε το εργαλείο και με τα δύο χέρια.

13. Μην τεντώνετε υπερβολικά το σώμα σας.

Διατηρείτε συνεχώς σταθερό πάτημα και ισορροπία.

14. Να εκτελείτε τη συντήρηση των εργαλείων προσεκτικά.

Διατηρείτε τα εργαλεία κοπής αιχμηρά και καθαρά για καλύτερη και ασφαλέστερη απόδοση. Εφαρμόζετε τις οδηγίες για τη λίπανση και την αντικατάσταση των παρελκομένων. Επιθεωρείτε περιοδικά τα εργαλεία και εάν διαπιστώσετε ζημιές, αναθέστε την επισκευή τους σε εξουσιοδοτημένο συνεργείο. Διατηρείτε όλες τις λαβές και τους διακόπτες χωρίς υγρασία, ακαθαρσίες, λάδια και γράσα.

15. Αποσυνδέστε τα εργαλεία.

Αποσυνδέστε τα εργαλεία από την παροχή ηλεκτροδότησης όταν δεν τα χρησιμοποιείτε, πριν από τη συντήρηση και για την αντικατάσταση παρελκομένων, όπως δίσκων κοπής, τρυπανιών και πριονιών.

16. Αφαιρέστε τυχόν κλειδιά και πένσες ρύθμισης.

Συνηθίξτε να ελέγχετε αν έχουν αφαιρεθεί από το εργαλείο τα κλειδιά και οι πένσες ρύθμισης προτού το χρησιμοποιήσετε.

17. Αποφύγετε απροσδόκητη εκκίνηση του εργαλείου.

Μη μεταφέρετε το εργαλείο με το δάκτυλό σας στο διακόπτη. Βεβαιώστε ότι το εργαλείο είναι στη θέση "off" προτού το συνδέσετε στην πρίζα.

18. Χρησιμοποιείτε καλώδια προέκτασης για υπαίθριους χώρους.

Πριν τη χρήση, επιθεωρήστε το καλώδιο επέκτασης και αντικαταστήστε το εάν έχει υποστεί ζημιά. Όταν χρησιμοποιείτε το εργαλείο σε υπαίθριους χώρους, χρησιμοποιείτε αποκλειστικά καλώδια προέκτασης που προορίζονται και επισημαίνονται ειδικά για χρήση σε υπαίθριο χώρο.

19. Παραμένετε σε εγρήγορση.

Προσέχετε τι κάνετε. Χρησιμοποιήστε κοινή λογική. Μη χρησιμοποιείτε το εργαλείο όταν είστε κουρασμένοι ή υπό την επήρεια φαρμάκων ή οινοπνεύματος.

20. Ελέγξτε για τυχόν ζημιές σε εξαρτήματα.

Πριν από τη χρήση ελέγχετε προσεκτικά το εργαλείο και το καλώδιο τροφοδοσίας για να εξακριβώσετε αν το εργαλείο λειτουργεί κανονικά όσον αφορά στην προβλεπόμενη λειτουργία του. Ελέγχετε την ευθυγράμμιση και τη σύνδεση των κινούμενων εξαρτημάτων, τυχόν ζημιές στα εξαρτήματα, την εγκατάσταση και οποιοσδήποτε άλλες καταστάσεις οι οποίες ενδέχεται να επηρεάσουν τη λειτουργία. Ένας προφυλακτήρας ή άλλο εξάρτημα που έχουν υποστεί ζημιές πρέπει να επισκευασθούν κατά τον ενδεδειγμένο τρόπο ή να αντικατασταθούν από εξουσιοδοτημένο συνεργείο, εκτός και αν αναφέρεται κάτι άλλο στο παρόν εγχειρίδιο οδηγιών. Αναθέστε την αντικατάσταση των ελαττωματικών διακοπών σε εξουσιοδοτημένο συνεργείο. Μη χρησιμοποιείτε το ηλεκτρικό εργαλείο εάν ο διακόπτης (on-off) δεν λειτουργεί. Μην επιχειρείτε ποτέ να κάνετε επισκευές μόνοι σας.



ΠΡΟΕΙΔΟΠΟΙΗΣΗ! Η χρήση οποιουδήποτε παρελκόμενου ή αξεσουάρ, ή ο εξαναγκασμός του σε απόδοση για την οποία δεν συνιστάται στο παρόν εγχειρίδιο χρήσης, μπορεί να αποτελέσει αιτία κινδύνου πρόκλησης προσωπικού τραυματισμού.

21. Αναθέστε την επισκευή του εργαλείου σας σε πιστοποιημένο τεχνικό.

Το συγκεκριμένο ηλεκτρικό εργαλείο πληροί τις απαιτήσεις των σχετικών κανόνων ασφαλείας. Οι επισκευές πρέπει να πραγματοποιούνται μόνο από πιστοποιημένα άτομα με τη χρήση των αυθεντικών ανταλλακτικών, διαφορετικά μπορεί να προκληθεί σημαντικός κίνδυνος για το χρήστη.

Πρόσθετοι κανόνες ασφαλείας για φαλτσοπρίονα

- Το μηχάνημα είναι εφοδιασμένο με ειδικά διαμορφωμένο καλώδιο τροφοδοσίας που μπορεί να αντικατασταθεί μόνο από τον κατασκευαστή ή εξουσιοδοτημένο αντιπρόσωπο επισκευών και συντήρησης.
- Μη χρησιμοποιείτε το πριόνι για να κόψετε υλικά εκτός από εκείνα που συνιστά ο κατασκευαστής.
- Μη χρησιμοποιείτε το μηχάνημα χωρίς να είναι στη θέση τους οι προφυλακτήρες ή όταν οι προφυλακτήρες δεν λειτουργούν ή δεν έχουν συντηρηθεί σωστά.
- Βεβαιωθείτε ότι ο βραχίονας είναι καλά στερεωμένος κατά την εκτέλεση λοξοτομών.
- Διατηρείτε την επιφάνεια του δαπέδου γύρω από το μηχάνημα επίπεδη, σε καλή κατάσταση και καθαρή από υλικά χύδην, π.χ σχίζες και ξακρίσματα.
- Χρησιμοποιείτε κατάλληλα ακονισμένους δίσκους κοπής. Λάβετε υπόψη σας την ένδειξη μέγιστης ταχύτητας του δίσκου κοπής.
- Επιλέξτε τη σωστή λεπίδα για το υλικό που πρόκειται να κόψετε.
- Πριν από έναρξη της εργασίας, ελέγξτε αν έχουν σφιχθεί όλα τα κουμπιά ασφάλισης και οι λαβές του σφιγκτήρα.
- Μη βάζετε ποτέ τα χέρια σας στην περιοχή του δίσκου κοπής όταν το πριόνι είναι συνδεδεμένο στην παροχή ηλεκτρικού ρεύματος.
- Μην επιχειρήσετε ποτέ να σταματήσετε ένα μηχάνημα σε γρήγορη κίνηση μπλοκάροντας το δίσκο κοπής με ένα εργαλείο ή άλλα αντικείμενα, καθώς μπορεί να προκληθούν σοβαρά ατυχήματα.
- Προτού χρησιμοποιήσετε ένα παρελκόμενο συμβουλευθείτε το εγχειρίδιο οδηγιών. Η μη ενδεδειγμένη χρήση ενός παρελκόμενου μπορεί να προκαλέσει ζημιές.
- Χρησιμοποιήστε εξάρτημα συγκράτησης ή φοράτε γάντια όταν χειρίζεστε μια λεπίδα πριονιού ή ένα τραχύ υλικό.
- Βεβαιωθείτε ότι ο δίσκος κοπής έχει εγκατασταθεί σωστά προτού τον χρησιμοποιήσετε.
- Βεβαιωθείτε ότι ο δίσκος κοπής περιστρέφεται με τη σωστή φορά.
- Μη χρησιμοποιείτε δίσκους μεγαλύτερης ή μικρότερης διαμέτρου από τη συνιστώμενη. Για τις κατάλληλες προδιαγραφές του δίσκου κοπής, ανατρέξτε στα **τεχνικά δεδομένα**. Χρησιμοποιείτε μόνο τους δίσκους κοπής που καθορίζονται σε αυτό το εγχειρίδιο, σε συμμόρφωση με το πρότυπο EN 847-1.
- Εξετάστε το ενδεχόμενο χρήσης ειδικά σχεδιασμένων λεπίδων μειωμένου θορύβου.
- Μη χρησιμοποιήσετε λεπίδες ΧΑΛΥΒΑ ΥΨΗΛΗΣ ΤΑΧΥΤΗΤΑΣ.
- Μη χρησιμοποιείτε δίσκους κοπής που εμφανίζουν ρωγμές ή ζημιές.
- Μη χρησιμοποιήσετε οποιοδήποτε λειαντικό δίσκο ή διαμαντοδίσκο.
- Μη χρησιμοποιείτε ποτέ το πριόνι σας χωρίς την πλάκα κοπής με εγκοπή.
- Πριν από κάθε κοπή, βεβαιωθείτε ότι το μηχάνημα είναι σταθερό.
- Ανασηκώστε το δίσκο κοπής από την εγκοπή στο τεμάχιο εργασίας προτού απελευθερώσετε το διακόπτη.
- Μη σφηνώνετε στον ανεμιστήρα κάποιο αντικείμενο που θα το χρησιμοποιήσετε για να κρατήσετε τον άξονα του κινητήρα.
- Ο προφυλακτήρας λεπίδας στο πριόνι σας θα ανυψωθεί αυτόματα όταν πιέσετε το μοχλό απελευθέρωσης της πάνω ασφάλισης κεφαλής και κατεβάσετε το βραχίονα. Θα χαμηλώσει πάνω από τη λεπίδα καθώς ανυψώνεται ο βραχίονας.

- Μην ανασηκώνετε ποτέ με το χέρι τον προφυλακτήρα του δίσκου κοπής παρά μόνο όταν το πριόνι είναι απενεργοποιημένο. Ο προφυλακτήρας μπορεί να ανασηκώνεται με το χέρι κατά την εγκατάσταση ή την αφαίρεση του δίσκου κοπής ή για επιθεώρηση του πριονιού.
- Ελέγχετε περιοδικά αν είναι καθαρές και μη φραγμένες από ρινίσματα οι σπές αερισμού του κινητήρα.
- Αντικαταστήστε την πλάκα κοπής με εγκοπή όταν φθαρεί. Ανατρέξτε στη λίστα ανταλλακτικών που περιλαμβάνεται.
- Αποσυνδέστε το μηχάνημα από την παροχή ρεύματος προτού εκτελέσετε οποιαδήποτε εργασία συντήρησης ή πριν από την αντικατάσταση του δίσκου κοπής.
- Ποτέ μην εκτελέσετε οποιαδήποτε εργασία καθαρισμού ή συντήρησης όταν το μηχάνημα κινείται ακόμα και η κεφαλή δεν είναι στην πάνω θέση.
- Αν χρησιμοποιείτε LED για επισήμανση της γραμμής κοπής, βεβαιωθείτε ότι η δίοδος LED είναι κατηγορίας 2 σύμφωνα με το πρότυπο EN 62471. Μην αντικαταστήσετε δίοδο LED με διαφορετικού τύπου. Αν υποστεί ζημιά, αναθέστε την επισκευή της δίοδου LED σε εξουσιοδοτημένο αντιπρόσωπο επισκευών.
- Το μετωπικό τμήμα του προφυλακτήρα είναι εφοδιασμένο με περισιδωτά ανοίγματα προκειμένου να εξασφαλίζεται η ορατότητα κατά την κοπή. Παρόλο που τα περισιδωτά ανοίγματα περιορίζουν σε σημαντικό βαθμό τα εκτινασσόμενα θραύσματα, δεν παύουν να αποτελούν ανοίγματα του προφυλακτήρα. Για το λόγο αυτό πρέπει να χρησιμοποιείτε πάντοτε γυαλιά ασφαλείας όταν παρατηρείτε μέσα από τα περισιδωτά ανοίγματα.
- Να συνδέετε το πριόνι με μια συσκευή συλλογής σκόνης όταν πριονίζετε ξύλο. Λαμβάνετε πάντοτε υπόψη σας τους παράγοντες που επηρεάζουν την έκθεση σε σκόνη, όπως π.χ.:
 - τον τύπο του κατεργαζόμενου υλικού (οι μοριοσανίδες παράγουν περισσότερη σκόνη σε σύγκριση με το ξύλο),
 - την αιχμηρότητα του δίσκου κοπής,
 - τη σωστή προσαρμογή του δίσκου κοπής,
 - σύστημα απομάκρυνσης σκόνης με ταχύτητα αέρα τουλάχιστον 20 m/s.
 Βεβαιωθείτε ότι το τοπικό σύστημα εκβολής, καθώς και τυχόν καλύμματα, εκτροπείς και διαδρομή απαγωγής έχουν εγκατασταθεί σωστά.
- Λάβετε υπόψη τους ακόλουθους παράγοντες που επηρεάζουν την έκθεση στο θόρυβο:
 - να χρησιμοποιείτε δίσκους κοπής σχεδιασμένους για τον περιορισμό του εκμπεμπόμενου θορύβου,
 - να χρησιμοποιείτε αποκλειστικά καλά ακονισμένους δίσκους κοπής.
- η συντήρηση του μηχανήματος πρέπει να διεξάγεται περιοδικά.
- να παρέχετε επαρκή γενικό και τοπικό φωτισμό.
- Διασφαλίστε ότι τυχόν αποστάτες και δακτύλιοι ατράκτου είναι κατάλληλοι για το σκοπό αυτό όπως αναφέρεται στο παρόν εγχειρίδιο.
- Μην αφαιρείτε οποιαδήποτε ξακρίσματα ή άλλα μέρη του τεμαχίου εργασίας από την περιοχή κοπής ενώ λειτουργεί το μηχάνημα και η κεφαλή του πριονιού δεν είναι στην πάνω θέση.
- Ποτέ μην κόβετε τεμάχια εργασίας που είναι μικρότερα από 200 mm.
- Χωρίς πρόσθετη υποστήριξη το μηχάνημα έχει σχεδιαστεί να δέχεται το εξής μέγιστο μέγεθος τεμαχίου εργασίας για εγκάρσια κοπή:
 - Μέγιστο ύψος: 112 mm
 - Μέγιστο πλάτος: 345 mm.
 - Μέγιστο μήκος: 600 mm.
 - Τα τεμάχια εργασίας μεγαλύτερου μήκους χρειάζεται να υποστηρίζονται από κατάλληλο πρόσθετο στήριγμα, όπως π.χ. το στήριγμα DE7080-XJ ή τη βάση με πόδια DE7023-XJ ή DE7033-XJ. Πάντα συσφίγγετε σταθερά το τεμάχιο εργασίας.
- Σε περίπτωση ατυχήματος ή βλάβης του μηχανήματος, απενεργοποιήστε άμεσα το μηχάνημα και αποσυνδέστε το από την πηγή ρεύματος.

- Αναφέρετε τη βλάβη και σημάνετε το μηχάνημα με κατάλληλο τρόπο ώστε να εμποδίσετε άλλα άτομα να χρησιμοποιήσουν το μηχάνημα που έχει υποστεί βλάβη.
- Όταν η λεπίδα πριονιού είναι μπλοκαρισμένη λόγω μη κανονικής δύναμης προώθησης κατά την κοπή, απενεργοποιήστε το μηχάνημα και αποσυνδέστε το από την παροχή ρεύματος. Αφαιρέστε το τεμάχιο εργασίας και διασφαλίστε ότι η λεπίδα πριονιού κινείται ελεύθερα. Ενεργοποιήστε το μηχάνημα και ξεκινήστε καινούργια διαδικασία κοπής με μειωμένη δύναμη προώθησης.
- Ποτέ μην κόβετε ελαφρό κράμα, ιδιαίτερα μαγνησίου.
- Όταν είναι εφικτό, στερεώνετε το μηχάνημα σε πάγκο χρησιμοποιώντας μπουλόνια διαμέτρου 8 mm και μήκους 80 mm.
- να βεβαιώνετε ότι ο χειριστής είναι κατάλληλα εκπαιδευμένος στη χρήση, τη ρύθμιση και τη λειτουργία του μηχανήματος.
- Πριν αρχίσετε την εργασία, επιλέξτε τη σωστή λεπίδα πριονιού για το υλικό που πρόκειται να κόψετε.
- Χρησιμοποιείτε μόνο λεπίδες πριονιού για τις οποίες η ταχύτητα που αναφέρεται πάνω στη λεπίδα πριονιού είναι τουλάχιστον ίση με την ταχύτητα που αναφέρεται στην πινακίδα στοιχείων.
- Πριν από κάθε κοπή βεβαιωθείτε ότι το μηχάνημα βρίσκεται πάνω σε ομαλή και σταθερή επιφάνεια, ώστε να αποτραπεί η μετακίνηση.

Άλλοι κίνδυνοι

Οι ακόλουθοι κίνδυνοι προέρχονται από τη χρήση των πριόνων:

- τραυματισμοί από την επαφή με τα περιστρεφόμενα τμήματα.
- Παρά τη εφαρμογή των σχετικών κανονισμών ασφαλείας και των διατάξεων ασφαλείας, ορισμένοι παραμένοντες κίνδυνοι δεν είναι δυνατό να αποφευχθούν. Αυτοί είναι:

- Βλάβη στην ακοή.
- Κίνδυνοι από ατυχήματα που προέρχονται από μη καλυμμένα τμήματα της περιστρεφόμενης λεπίδας του πριονιού.
- Κίνδυνος τραυματισμού κατά την αλλαγή λεπίδας.
- Κίνδυνος σύνθλιψης δακτύλων όταν ανοίγετε τα προστατευτικά.
- Βλάβες στην υγεία από εισπνοή της σκόνης που παράγεται κατά το κόψιμο του ξύλου, ειδικά οξυάς, δρυός και MDF.

Οι ακόλουθοι παράγοντες αυξάνουν τον κίνδυνο αναπνευστικών προβλημάτων:

- εν έχει συνδεθεί σύστημα απομάκρυνσης της σκόνης όταν κόβετε ξύλο.
- Ανεπαρκής απομάκρυνση σκόνης που προκαλείται από ακαθάριστα φίλτρα εξαγωγής.

Ενδείξεις επάνω στο εργαλείο

Επάνω στο εργαλείο εμφανίζονται τα παρακάτω εικονογράμματα:



Διαβάστε το εγχειρίδιο οδηγιών πριν από τη χρήση.



Φοράτε προστατευτικά για τα αυτιά.



Φοράτε προστατευτικά για τα μάτια.



Σημείο μεταφοράς.



Κρατάτε τα χέρια μακριά από τη λεπίδα.



Μην κοιτάζετε απ' ευθείας τη φωτεινή πηγή.



Επικίνδυνη οπτική ακτινοβολία.

ΘΕΣΗ ΚΩΔΙΚΟΥ ΗΜΕΡΟΜΗΝΙΑΣ (ΕΙΚ. [FIG.] 1A)

Ο κωδικός ημερομηνίας (i), ο οποίος περιλαμβάνει επίσης το έτος κατασκευής, είναι τυπωμένος επάνω στο περιβλήμα.

Παράδειγμα:

2012 XX XX

Έτος κατασκευής

Περιεχόμενα συσκευασίας

Στη συσκευασία περιέχεται:

- 1 Συναρμολογημένο γωνιακό πριόνι
- 1 Κλειδί λεπίδας
- 1 Λεπίδα
- 1 Σάκος σκόνης
- 1 Σφιγκτήρα υλικού
- 1 Εγχειρίδιο οδηγιών
- 1 Αναλυτικό σχέδιο
- Ελέγξτε για τυχόν ζημιές στο εργαλείο, στα τμήματα ή τα παρελκόμενα, οι οποίες μπορεί να συνέβησαν κατά τη διάρκεια της μεταφοράς.
- Πριν από τη χρήση, αφιερώστε χρόνο για να διαβάσετε προσεκτικά και να κατανοήσετε το παρόν εγχειρίδιο.

Περιγραφή (εικ. 1A–8)



ΠΡΟΕΙΔΟΠΟΙΗΣΗ: Μην τροποποιήσετε ποτέ το ηλεκτρικό εργαλείο ή οποιοδήποτε τμήμα του. Μπορεί να προκληθεί βλάβη ή προσωπικός τραυματισμός.

Εικ. 1A

- a. Κάτω προφυλακτήρας
- b. Μοχλός απελευθέρωσης πάνω ασφάλισης κεφαλής
- c. Λαβή χειρισμού
- d. Λαβή μεταφοράς
- e. Περιβλήμα μοτέρ
- f. Πλαϊνό κάλυμμα μοτέρ
- g. Κουμπί ασφάλισης ράγας
- h. Ρύθμιση βίδας ρύθμισης ράγας
- i. Κωδικός ημερομηνίας
- j. Ράγες
- k. Κλίμακα φαλτσκοπής
- l. Πείρος κάτω ασφάλισης
- m. Κουμπί ρύθμισης οδηγού
- n. Οδηγός
- o. Οδηγός βάσης
- p. Εγκοπή για το χέρι
- q. Τραπέζι
- r. Οπές για στερέωση σε πάγκο
- s. Κλίμακα λοξής κοπής
- t. Είσοδος αγωγού σκόνης
- u. Λαβή ασφάλισης λοξής κοπής
- v. Κουμπί ασφάλισης λοξής κοπής
- w. Πλάκα εντομής

Εικ. 1B

- x. Διακόπτης σκανδάλης
- y. Διακόπτης ενεργοποίησης/ απενεργοποίησης XPS™
- z. Παξιμάδι πεταλούδας
- aa. Βίδα ρύθμισης βάθους
- bb. Στοπ αυλάκωσης
- cc. Κλειδί λεπίδας
- dd. Βάση
- ee. Κουμπί ασφάλισης φαλτσκοπής
- ff. Στοπ 0° φαλτσκοπής
- gg. Κάλυμμα ιμάντα

hh. Διακόπτης ηλεκτρονικής ρύθμισης της ταχύτητας

Προαιρετικά αξεσουάρ

Εικ. 2

ii. DE7080-XJ Στήριγμα επέκτασης εργασίας

Εικ. 3

jj. DE7051-XJ Ρυθμιζόμενο στοπ μήκους

Εικ. 4

kk. DE7082-XJ Σφιγκτήρας τεμαχίου εργασίας

Εικ. 5

ll. DE7084-XJ Οδηγός για κορνίζες οροφής

Εικ. 6

mm. DE7053-XJ Σακούλα σκόνης

Εικ. 7

nn. DE7023-XJ / DE7033-XJ Στήριγμα με πόδια

Εικ. 8

oo. DE7025-XJ Βραχίονες σύσφιξης

ΠΡΟΟΡΙΖΟΜΕΝΗ ΧΡΗΣΗ

Το φαλτσοπρίονο DEWALT DWS780 έχει σχεδιαστεί για επαγγελματική κοπή ξύλου, προϊόντων ξύλου και πλαστικών. Εκτελεί εργασίες εγκάρσιας κοπής, λοξοτομής και φαλτσοκοπής με ακρίβεια και ασφάλεια.

Η μονάδα αυτή έχει σχεδιαστεί για χρήση με λεπίδα ονομαστικής διαμέτρου 305 mm που φέρει μύτες από καρβίδιο.

Να **ΜΗ** χρησιμοποιείται σε συνθήκες υγρασίας ή όταν υπάρχουν εύφλεκτα υγρά ή αέρια.

Αυτά τα φαλτσοπρίονα είναι επαγγελματικά ηλεκτρικά εργαλεία.

ΜΗΝ αφήνετε τα παιδιά να έρχονται σε επαφή με το εργαλείο.

Απαιτείται επίβλεψη όταν το εργαλείο αυτό χρησιμοποιείται από μη έμπειρους χειριστές.



ΠΡΟΕΙΔΟΠΟΙΗΣΗ! Μη χρησιμοποιείτε το μηχάνημα για σκοπούς άλλους από τους προβλεπόμενους.

- Το προϊόν αυτό δεν προορίζεται για χρήση από άτομα (περιλαμβανομένων παιδιών) που έχουν μειωμένες σωματικές, αισθητηριακές ή πνευματικές ικανότητες, ή έλλειψη εμπειρίας και/ή γνώσης και δεξιοτήτων, εκτός αν τα άτομα αυτά επιβλέπονται από άτομο υπεύθυνο για την ασφάλειά τους. Τα παιδιά δεν πρέπει να μένουν ποτέ μόνα τους με αυτό το προϊόν.

Ηλεκτρική ασφάλεια

Ο ηλεκτρικός κινητήρας έχει σχεδιαστεί για λειτουργία μόνο σε μία τάση. Ελέγχετε πάντοτε εάν η τροφοδοσία ανταποκρίνεται στην τάση που αναγράφεται στην επιγραφή με τα δεδομένα.



Το εργαλείο της DEWALT διαθέτει διπλή μόνωση σύμφωνα με το πρότυπο EN 61029. Κατά συνέπεια, δεν απαιτείται καλώδιο γείωσης.

Εάν το καλώδιο τροφοδοσίας υποστεί βλάβη, πρέπει να αντικατασταθεί από ειδικά διαμορφωμένο καλώδιο που διατίθεται μέσω της υπηρεσίας εξυπηρέτησης της DEWALT.

Χρήση προέκτασης

Αν απαιτείται καλώδιο επέκτασης, χρησιμοποιήστε εγκεκριμένο καλώδιο επέκτασης 3 αγωγών κατάλληλο για την ισχύ αυτού του εργαλείου (βλ. **Τεχνικά δεδομένα**). Το ελάχιστο μέγεθος του αγωγού είναι 1,5 mm², ενώ το μέγιστο μήκος είναι 30 m.

Όταν χρησιμοποιείτε καλώδιο σε ρολό, να ξετυλίγετε πάντοτε το καλώδιο εντελώς.

ΣΥΝΑΡΜΟΛΟΓΗΣΗ ΚΑΙ ΡΥΘΜΙΣΕΙΣ



ΠΡΟΕΙΔΟΠΟΙΗΣΗ: Για να ελαττώσετε τον κίνδυνο τραυματισμού, απενεργοποιείτε το σύστημα και αποσυνδέετε το μηχάνημα από την τροφοδοσία πριν από την τοποθέτηση ή αφαίρεση παρελκόμενων, πριν τη ρύθμιση ή την αλλαγή εξαρτημάτων και κατά την πραγματοποίηση επισκευών. Βεβαιωθείτε ότι ο διακόπτης ενεργοποίησης βρίσκεται στη θέση OFF (Απενεργοποίηση). Η τυχαία εκκίνηση μπορεί να προκαλέσει τραυματισμό.

Αποσυσκευασία (εικ. 1Α, 9)

1. Ανοίξτε το κουτί και ανυψώστε το πριόνι πιάνοντάς το από τη βολική λαβή μεταφοράς (d), όπως δείχνει η εικόνα 9.
2. Τοποθετήστε το πριόνι πάνω σε ομαλή, επίπεδη επιφάνεια.
3. Ελευθερώστε το κουμπί ασφαλισής ράγας (g) και σπρώξτε την κεφαλή πριονιού πίσω για να την ασφαλίσετε στην πίσω θέση.
4. Πιέστε προς τα κάτω ελαφρά στη λαβή χειρισμού (c) και τραβήξτε έξω τον πείρο κάτω ασφαλισής (l).
5. Ελευθερώστε προσεκτικά την προς τα κάτω πίεση και τραβήξτε τη λαβή χειρισμού, επιτρέποντάς της να ανυψωθεί στο πλήρες ύψος.

Στερέωση σε πάγκο (εικ. 1Α)

Έχουν προβλεφθεί οπές (r) και στα τέσσερα πόδια προκειμένου να διευκολυνθεί η τοποθέτηση σε πάγκο. Παρέχονται οπές δύο διαφορετικών μεγεθών για να μπορούν να δεχτούν διάφορα μεγέθη βιδών. Χρησιμοποιήστε οποιαδήποτε από τις δύο οπές. Δεν είναι απαραίτητο να χρησιμοποιηθούν και οι δύο.

Πάντα στερεώνετε το πριόνι καλά σε σταθερή επιφάνεια για να αποτρέψετε τη μετακίνησή του. Για διευκόλυνση της δυνατότητας μεταφοράς του, το εργαλείο μπορεί να τοποθετηθεί σε τεμάχιο κόντρα πλακέ πάχους 12,7 mm (1/2") ή μεγαλύτερο, το οποίο μπορεί στη συνέχεια να στερεωθεί με σύσφιξη επάνω στη βάση εργασίας που χρησιμοποιείτε ή να μετακινηθεί σε άλλους χώρους εργασίας και να στερεωθεί εκ νέου με σύσφιξη.

ΣΗΜΕΙΩΣΗ: Αν επιλέξετε να στερεώσετε το πριόνι σας σε τεμάχιο κόντρα πλακέ, να βεβαιωθείτε ότι οι βίδες στερέωσης δεν προεξέχουν από την κάτω επιφάνεια του ξύλου. Το κόντρα πλακέ θα πρέπει να εδράζεται τέλεια στη διάταξη στήριξης του συστήματος εργασίας. Όταν συσφίγγετε το πριόνι σε οποιαδήποτε επιφάνεια εργασίας, συσφίγγετε μόνο στις προεξοχές σύσφιξης όπου βρίσκονται οι οπές για τις βίδες στερέωσης. Η σύσφιξη σε οποιοδήποτε άλλο σημείο θα εμποδίζει τη σωστή λειτουργία του πριονιού.



ΠΡΟΣΟΧΗ: Για την αποφυγή μαγκώματος ή μη ακριβούς εργασίας, διασφαλίζετε ότι η επιφάνεια στερέωσης δεν είναι στρεβλωμένη ή μη επίπεδη. Αν το πριόνι ταλαντεύεται πάνω στην επιφάνεια, τοποθετήστε ένα λεπτό τεμάχιο υλικού κάτω από ένα στήριγμα του πριονιού έως ότου το πριόνι να εδράζεται σταθερά πάνω στην επιφάνεια στερέωσης.

Αλλαγή λεπίδας ή τοποθέτηση καινούργιας λεπίδας πριονιού

ΑΦΑΙΡΕΣΗ ΤΗΣ ΛΕΠΙΔΑΣ (ΕΙΚ. 10Α–10D)



ΠΡΟΕΙΔΟΠΟΙΗΣΗ: Για να ελαττώσετε τον κίνδυνο τραυματισμού, απενεργοποιείτε το σύστημα και αποσυνδέετε το μηχάνημα από την τροφοδοσία πριν από την τοποθέτηση ή αφαίρεση παρελκόμενων, πριν τη ρύθμιση ή την αλλαγή εξαρτημάτων και κατά την πραγματοποίηση επισκευών. Βεβαιωθείτε ότι ο διακόπτης ενεργοποίησης βρίσκεται στη θέση OFF (Απενεργοποίηση). Η τυχαία εκκίνηση μπορεί να προκαλέσει τραυματισμό.

- Ποτέ μην πιέσετε το κουμπί της ασφαλισής της ατράκτου η λεπίδα βρίσκεται υπό τροφοδοσία ή κινείται.
- Μην κόβετε με αυτό το φαλτσοπρίονο ελαφρά κράματα και σιδηρούχα μέταλλα (που περιέχουν σίδηρο ή χάλυβα) ή τοιχοποιία ή προϊόντα τιμμεντοσανίδας.

- Πιέστε το μοχλό απελευθέρωσης της πάνω ασφάλισης της κεφαλής (b) για να απελευθερώσετε τον κάτω προφυλακτήρα (a) και κατόπιν ανυψώστε τον κάτω προφυλακτήρα όσο το δυνατόν περισσότερο.

1. Αποσυνδέστε το πριόνι από την πρίζα.
2. Ανυψώστε το βραχίονα στην πάνω θέση και ανυψώστε τον κάτω προφυλακτήρα (a) όσο το δυνατόν περισσότερο.
3. Πιέστε το κουμπί ασφάλειας άξονα (aq) ενώ περιστρέψετε προσεκτικά τη λεπίδα πριονιού με το χέρι έως ότου συμπλεχτεί η ασφάλεια.
4. Κρατώντας το κουμπί πατημένο, χρησιμοποιήστε το άλλο χέρι και το παρεχόμενο κλειδί (cc) για να ξεβιδώσετε τη βίδα της λεπίδας. (Περιστρέψτε δεξιόστροφα, αριστερόστροφα σπειρώματα.)
5. Αφαιρέστε τη βίδα της λεπίδας (pp), την εξωτερική ροδέλα σύσφιξης (rr) και τη λεπίδα (ss). Μπορείτε να αφήσετε την εσωτερική ροδέλα σύσφιξης (tt) πάνω στον άξονα.

ΤΟΠΟΘΕΤΗΣΗ ΛΕΠΙΔΑΣ (ΕΙΚ. 10Α–10Δ)

1. Αποσυνδέστε το πριόνι από την πρίζα.
2. Με το βραχίονα ανυψωμένο και τον κάτω προφυλακτήρα συγκρατούμενο ανοικτό, τοποθετήστε τη λεπίδα πάνω στον άξονα και εδράστε την πάνω στον εσωτερικό σφιγκτήρα λεπίδας με τα δόντια στο κάτω μέρος της λεπίδας να δείχνουν προς το πίσω μέρος του πριονιού.
3. Τοποθετήστε την εξωτερική ροδέλα σφιγκτήρα πάνω στον άξονα.
4. Τοποθετήστε τη βίδα της λεπίδας και αφού συμπλέξετε την ασφάλεια άξονα, σφίξτε τη βίδα καλά με το παρεχόμενο κλειδί (περιστρέψτε αριστερόστροφα, αφού το σπειρώμα είναι αριστερόστροφο).



ΠΡΟΕΙΔΟΠΟΙΗΣΗ! Έχετε υπόψη σας ότι η λεπίδα πριονιού πρέπει αντικαθίσταται μόνο με τον περιγραφόμενο τρόπο. Χρησιμοποιείτε μόνο λεπίδες πριονιού που προβλέπονται στα **Τεχνικά χαρακτηριστικά**. Συναρτάται αρ. καταλόγου: DT4260.

Μεταφορά του πριονιού (εικ. 1Α, 1Β)



ΠΡΟΕΙΔΟΠΟΙΗΣΗ: Για να μειώσετε τον κίνδυνο σοβαρού τραυματισμού, ΠΑΝΤΑ ασφαλίστε το κουμπί ασφάλισης ράγας, τη λαβή ασφάλισης λοξής κοπής, τη λαβή ασφάλισης φάλτσοκοπής, τον πείρο κάτω ασφάλισης και τα κουμπιά ρύθμισης οδηγών, πριν μεταφέρετε το πριόνι. Ποτέ μη μεταφέρετε και μη σηκώσετε το μηχάνημα από τους προφυλακτήρες.

Για να μεταφέρετε με άνεση το φάλτσοπριόνι, έχει προβλεφθεί μια λαβή μεταφοράς (d) στο πάνω μέρος του βραχίονα πριονιού.

- Για να μεταφέρετε το πριόνι, χαμηλώστε την κεφαλή και πιέστε τον πείρο κάτω ασφάλισης (l).
- Ασφαλίστε το κουμπί ασφάλισης ράγας με την κεφαλή πριονιού στην μπροστινή θέση, ασφαλίστε το βραχίονα λοξής κοπής στην πλήρως αριστερή γωνία λοξής κοπής, σύρετε τον οδηγό (n) τελείως προς τα μέσα και ασφαλίστε το κουμπί ασφάλισης φάλτσοκοπής (ee) με την κεφαλή πριονιού στην κάθετη θέση για να κάνετε το εργαλείο όσο το δυνατόν πιο συμπαγές.
- Πάντα χρησιμοποιείτε τη λαβή μεταφοράς (d) ή τις εσοχές για τα χέρια (p).

Δυνατότητες και στοιχεία ελέγχου



ΠΡΟΕΙΔΟΠΟΙΗΣΗ: Για να ελαττώσετε τον κίνδυνο τραυματισμού, απενεργοποιείτε το σύστημα και αποσυνδέετε το μηχάνημα από την τροφοδοσία πριν από την τοποθέτηση ή αφαίρεση παρελκόμενων, πριν τη ρύθμιση ή την αλλαγή εξαρτημάτων και κατά την πραγματοποίηση επισκευών. Βεβαιωθείτε ότι ο διακόπτης ενεργοποίησης βρίσκεται στη θέση OFF (Απενεργοποίηση). Η τυχαία εκκίνηση μπορεί να προκαλέσει τραυματισμό.

ΡΥΘΜΙΣΗ ΓΩΝΙΑΣ ΛΟΞΗΣ ΚΟΠΗΣ (ΕΙΚ. 11)

Η λαβή ασφάλισης λοξής κοπής (u) και το κουμπί ασφάλισης λοξής κοπής (v) σας επιτρέπουν να ρυθμίσετε τη γωνία λοξής κοπής του πριονιού σας σε 60° δεξιά και 50° αριστερά. Για να ρυθμίσετε τη γωνία λοξής κοπής του πριονιού, ανυψώστε τη λαβή ασφάλισης λοξής κοπής, πιέστε το κουμπί ασφάλισης λοξής κοπής και ρυθμίστε την επιθυμητή γωνία λοξής κοπής βάσει της κλίμακας λοξής κοπής (s). Πιέστε προς τα κάτω τη λαβή ασφάλισης λοξής κοπής για να ασφαλίσετε τη γωνία.

ΚΟΥΜΠΙ ΑΣΦΑΛΙΣΗΣ ΦΑΛΤΣΟΚΟΠΗΣ (ΕΙΚ. 1B)

Η ασφάλιση φάλτσοκοπής σας επιτρέπει να ρυθμίσετε τη γωνία φάλτσοκοπής του πριονιού έως 49° αριστερά ή δεξιά. Για να προσαρμόσετε τη ρύθμιση γωνίας φάλτσοκοπής, περιστρέψτε το κουμπί (ee) αριστερόστροφα. Η γωνία φάλτσοκοπής της κεφαλής πριονιού ρυθμίζεται εύκολα προς τα αριστερά ή τα δεξιά μόλις τραβηχτεί το κουμπί παρακάμψης 0° γωνίας φάλτσοκοπής. Για σύσφιξη, περιστρέψτε δεξιόστροφα το κουμπί ασφάλισης φάλτσοκοπής.

ΠΑΡΑΚΑΜΨΗ 0° ΦΑΛΤΣΟΚΟΠΗΣ (ΕΙΚ. 1B)

Η παράκαμψη στοπ φάλτσοκοπής (ff) σας επιτρέπει να ρυθμίσετε τη γωνία φάλτσοκοπής του πριονιού προς τα δεξιά πέραν του σημείου των 0°.

Όταν είναι συμπλεγμένη, το πριόνι θα σταματήσει αυτόματα στις 0° όταν κινηθεί από τα αριστερά. Για προσωρινή μετακίνηση πέραν των 0° προς τα δεξιά, τραβήξτε το κουμπί ασφάλισης φάλτσοκοπής (ee). Μόλις ελευθερωθεί το κουμπί, η παράκαμψη θα συμπλεχτεί πάλι. Το κουμπί ασφάλισης φάλτσοκοπής μπορεί να απασφαλιστεί με περιστροφή του κατά 180°.

Στις 0°, η παράκαμψη ασφαρίζει στη θέση της. Για να χρησιμοποιήσετε την παράκαμψη, κινήστε το πριόνι σε γωνία φάλτσοκοπής ελαφρά προς τα αριστερά.

ΠΑΡΑΚΑΜΨΗ ΣΤΟΠ 45° ΓΩΝΙΑΣ ΦΑΛΤΣΟΚΟΠΗΣ (ΕΙΚ. 12)

Υπάρχουν δύο μοχλοί παράκαμψης στοπ γωνίας φάλτσοκοπής, ένας σε κάθε πλευρά του πριονιού. Για να ρυθμίσετε γωνία φάλτσοκοπής στο πριόνι, αριστερά ή δεξιά, πέραν των 45°, σπρώξτε προς τα πίσω το μοχλό παράκαμψης γωνίας 45° φάλτσοκοπής (a1). Όταν είναι στην προς τα πίσω θέση, μπορεί να ρυθμιστεί στο πριόνι γωνία φάλτσοκοπής πέραν αυτών των στοπ. Όταν τα στοπ 45° χρειάζονται για την εργασία, τραβήξτε προς τα εμπρός το μοχλό παράκαμψης γωνίας 45° φάλτσοκοπής.

ΝΥΧΙΑ ΦΑΛΤΣΟΚΟΠΗΣ ΚΟΡΝΙΖΑΣ ΟΡΟΦΗΣ (ΕΙΚ. 12)

Όταν κόβετε κορνίζες οροφής επίπεδα τοποθετημένες, το πριόνι σας διαθέτει εξοπλισμό για ακριβή και γρήγορη ρύθμιση στοπ κορνίζας οροφής, προς τα αριστερά ή δεξιά (ανατρέξτε στις **Οδηγίες Κοπής κορνίζας με την επίπεδη πλευρά στο τραπέζι και με χρήση των Δυνατοτήτων σύνθετης κοπής**). Το νύχι φάλτσοκοπής κορνίζας οροφής (a3) μπορεί να περιστραφεί για να έρθει σε επαφή με τη βίδα ρύθμισης κορνίζας οροφής.

Για να αντιστρέψετε το νύχι φάλτσοκοπής κορνίζας οροφής, αφαιρέστε τη βίδα συγκράτησης, το νύχι γωνίας 22,5° φάλτσοκοπής (a2) και το νύχι γωνίας 30° φάλτσοκοπής κορνίζας οροφής (a3). Γυρίστε το νύχι φάλτσοκοπής κορνίζας οροφής (a3) έτσι ώστε το κείμενο 33,86° να κοιτάζει προς τα πάνω. Επανατοποθετήστε τη βίδα για να ασφαλίσετε το νύχι γωνίας φάλτσοκοπής 22,5° και το νύχι γωνίας φάλτσοκοπής κορνίζας οροφής. Δεν θα επηρεαστεί η ρύθμιση της ακρίβειας.

ΝΥΧΙΑ ΓΩΝΙΑΣ 22,5° ΦΑΛΤΣΟΚΟΠΗΣ (ΕΙΚ. 12)

Το πριόνι σας διαθέτει δυνατότητα για ταχεία και ακριβή ρύθμιση γωνίας 22,5° φάλτσοκοπής, αριστερά ή δεξιά. Το νύχι γωνίας 22,5° φάλτσοκοπής (a2) μπορεί να περιστραφεί για να έρθει σε επαφή με τη βίδα ρύθμισης κορνίζας οροφής (zz).

ΚΟΥΜΠΙ ΑΣΦΑΛΙΣΗΣ ΡΑΓΑΣ (ΕΙΚ. 1A)

Το κουμπί ασφάλισης ράγας (g) σας επιτρέπει να ασφαλίσετε την κεφαλή του πριονιού σταθερά για να εμποδίσετε την ολισθησή του πάνω στις ράγες (j). Αυτό είναι απαραίτητο όταν πραγματοποιείτε ορισμένες κοπές ή όταν μεταφέρετε το πριόνι.

ΣΤΟΠ ΑΥΛΑΚΩΣΗΣ (ΕΙΚ. 1B)

Το στοπ αυλάκωσης (bb) επιτρέπει τον περιορισμό του βάθους κοπής της λεπίδας. Το στοπ είναι χρήσιμο για εφαρμογές όπως δημιουργία αυλακώσεων και ψηλές κατακόρυφες κοπές. Για να ρυθμίσετε το επιθυμητό βάθος κοπής, περιστρέψτε το στοπ αυλάκωσης προς τα εμπρός και ρυθμίστε τη βίδα (aa) ρύθμισης βάθους. Για να σταθεροποιήσετε τη ρύθμιση, σφίξτε το παξιμάδι πεταλούδας (z). Η περιστροφή του στοπ αυλάκωσης προς το πίσω μέρος του πριονιού θα προκαλέσει παράκαμψη της λειτουργίας στοπ αυλάκωσης. Αν η βίδα ρύθμισης βάθους είναι πολύ σφιχτή για να την ξεσφίξετε με το χέρι, μπορείτε να χρησιμοποιήσετε το παρεχόμενο κλειδί (cc) της λεπίδας για να ξεσφίξετε τη βίδα.

ΠΕΙΡΟΣ ΚΑΤΩ ΑΣΦΑΛΙΣΗΣ (ΕΙΚ. 1A)

ΠΡΟΕΙΔΟΠΟΙΗΣΗ: Ο πείρος κάτω ασφάλισης θα πρέπει να χρησιμοποιείται μόνο όταν μεταφέρετε ή αποθηκεύετε το πριόνι. ΠΟΤΕ μη χρησιμοποιήσετε τον πείρο κάτω ασφάλισης για οποιαδήποτε εργασία κοπής.

Για να ασφαλίσετε την κεφαλή του πριονιού στην κάτω θέση, σπρώξτε την κεφαλή του πριονιού προς τα κάτω, σπρώξτε μέσα τον πείρο (l) κάτω ασφάλισης και απελευθερώστε την κεφαλή πριονιού. Με τον τρόπο αυτό η κεφαλή του πριονιού θα συγκρατηθεί με ασφάλεια στην κάτω θέση για μετακίνηση του πριονιού από μια θέση σε άλλη. Για να απελευθερώσετε την κεφαλή του πριονιού, πιέστε την προς τα κάτω και τραβήξτε έξω τον πείρο.

ΜΟΧΛΟΣ ΑΣΦΑΛΙΣΗΣ ΟΛΙΣΘΗΣΗΣ (ΕΙΚ. 13, 23)

Ο μοχλός ασφάλισης ολίσθησης (a6) θέτει το πριόνι σε θέση κατάλληλη για τη μεγιστοποίηση της κοπής σοβατεπί όταν κόβετε κάθετα όπως φαίνεται στην εικόνα 23.

Ρύθμιση

Το φάλτσοπριόνό σας έχει ρυθμιστεί πλήρως και με ακρίβεια στο εργοστάσιο κατά την κατασκευή του. Αν χρειαστεί επαναρρύθμιση λόγω μεταφοράς και χειρισμών ή για οποιονδήποτε άλλο λόγο, ακολουθήστε τις πιο κάτω οδηγίες για να ρυθμίσετε το πριόνι σας. Όταν γίνει αυτό, οι ρυθμίσεις αυτές θα πρέπει να παραμείνουν ακριβείς.

ΡΥΘΜΙΣΗ ΚΛΙΜΑΚΑΣ ΛΟΞΗΣ ΚΟΠΗΣ (ΕΙΚ. 11, 14)

1. Απασφαλίστε τη λαβή ασφάλισης λοξής κοπής (u) και στρίψτε το βραχίονα λοξής κοπής έως ότου το κουμπί ασφάλισης λοξής κοπής (v) τον ασφαλίσει στη θέση γωνίας 0° λοξής κοπής. Μην ασφαλίσετε τη λαβή ασφάλισης λοξής κοπής.
2. Τοποθετήστε μια γωνιά σε επαφή με τον οδηγό και τη λεπίδα του πριονιού, όπως δείχνει η εικόνα. (Μην αγγίζετε τις μύτες των δοντιών της λεπίδας με τη γωνιά. Αν το κάνετε αυτό θα επηρεαστεί αρνητικά η ακρίβεια της μέτρησης.)
3. Αν η λεπίδα του πριονιού δεν είναι ακριβώς κάθετη προς τον οδηγό, ξεσφίξτε τις τέσσερις βίδες (ww) οι οποίες συγκρατούν την κλίμακα λοξής κοπής (s) και μετακινήστε τη λαβή ασφάλισης λοξής κοπής και την κλίμακα προς τα αριστερά ή δεξιά έως ότου η λεπίδα να είναι κάθετη προς τον οδηγό, όπως αυτό προσδιορίζεται με τη γωνιά.
4. Σφίξτε πάλι τις τέσσερις βίδες. Προς το παρόν, μη δώσετε σημασία στην ένδειξη του δείκτη γωνίας λοξής κοπής (uu).

ΡΥΘΜΙΣΗ ΔΕΙΚΤΗ ΓΩΝΙΑΣ ΛΟΞΗΣ ΚΟΠΗΣ (ΕΙΚ. 11)

1. Απασφαλίστε τη λαβή ασφάλισης λοξής κοπής (u) για να μετακινήσετε το βραχίονα λοξής κοπής στη θέση μηδέν.
2. Με τη λαβή ασφάλισης λοξής κοπής απασφαλισμένη, αφήστε την ασφάλιση λοξής κοπής να ασφαλίσει στη θέση της καθώς περιστρέφετε το βραχίονα λοξής κοπής στο μηδέν.
3. Παρατηρήστε το δείκτη γωνίας λοξής κοπής (uu) και την κλίμακα λοξής κοπής (s) που παρουσιάζεται στην εικόνα 11. Αν ο δείκτης δεν δείχνει ακριβώς μηδέν, ξεσφίξτε τη βίδα δείκτη γωνίας λοξής κοπής (vv) κρατώντας το δείκτη στη θέση του, ρυθμίστε τη σωστή θέση του δείκτη και σφίξτε τη βίδα.

ΡΥΘΜΙΣΗ ΚΑΘΕΤΟΤΗΤΑΣ ΛΕΠΙΔΑΣ ΩΣ ΠΡΟΣ ΤΟ ΤΡΑΠΕΖΙ (ΕΙΚ. 1A, 1B, 12, 15)

1. Για να ευθυγραμμίσετε τη λεπίδα κάθετα ως προς το τραπέζι, ασφαλίστε το βραχίονα στην κάτω θέση με τον πείρο κάτω ασφάλισης (l).
2. Τοποθετήστε μια γωνιά σε επαφή με τη λεπίδα και βεβαιωθείτε ότι η γωνιά δεν βρίσκεται πάνω σε δόντι.
3. Ξεσφίξτε το κουμπί ασφάλισης φάλτσοκοπής (ee) και βεβαιωθείτε ότι ο βραχίονας είναι σε σταθερή επαφή με το στοπ 0° φάλτσοκοπής.
4. Περιστρέψτε τη βίδα ρύθμισης 0° φάλτσοκοπής (a5) με το 13 mm (1/2") κλειδί (cc) της λεπίδας, όπως χρειάζεται ώστε η λεπίδα να βρίσκεται σε γωνία 0° φάλτσοκοπής ως προς το τραπέζι.

ΡΥΘΜΙΣΗ ΔΕΙΚΤΗ ΓΩΝΙΑΣ ΦΑΛΤΣΟΚΟΠΗΣ (ΕΙΚ. 12)

Αν οι δείκτες γωνίας φάλτσοκοπής (yy) δεν δείχνουν μηδέν, ξεσφίξτε κάθε βίδα (xx) που συγκρατεί κάθε δείκτη γωνίας φάλτσοκοπής στη θέση του και μετακινήστε τον εκάστοτε δείκτη όπως χρειάζεται. Πριν ρυθμίσετε οποιοδήποτε άλλες βίδες γωνίας φάλτσοκοπής, βεβαιωθείτε ότι είναι σωστή η γωνία 0° φάλτσοκοπής και ότι έχουν ρυθμιστεί οι δείκτες γωνίας φάλτσοκοπής.

ΡΥΘΜΙΣΗ ΑΡΙΣΤΕΡΟΥ ΚΑΙ ΔΕΞΙΟΥ ΣΤΟΠ 45° ΦΑΛΤΣΟΚΟΠΗΣ (ΕΙΚ. 1B, 12)

Για να ρυθμίσετε το δεξιό στοπ 45° φάλτσοκοπής:

1. Ξεσφίξτε το κουμπί ασφάλισης φάλτσοκοπής (ee) και τραβήξτε το στοπ 0° φάλτσοκοπής (ff) για να παρακάμψετε το στοπ 0° φάλτσοκοπής.
2. Όταν το πριόνι είναι πλήρως προς τα δεξιά, αν ο δείκτης γωνίας φάλτσοκοπής (yy) δεν δείχνει ακριβώς 45°, περιστρέψτε την αριστερή βίδα ρύθμισης 45° φάλτσοκοπής (a4) με το 13 mm (1/2") κλειδί (cc) της λεπίδας έως ότου ο δείκτης γωνίας φάλτσοκοπής να δείχνει 45°.

Για να ρυθμίσετε το αριστερό στοπ 45° φάλτσοκοπής:

1. Ξεσφίξτε το κουμπί ασφάλισης φάλτσοκοπής και γείρετε την κεφαλή προς τα αριστερά.
2. Αν ο δείκτης γωνίας φάλτσοκοπής δεν δείχνει ακριβώς 45°, περιστρέψτε τη δεξιά βίδα ρύθμισης 45° φάλτσοκοπής έως ότου ο δείκτης γωνίας φάλτσοκοπής να δείχνει 45°.

ΡΥΘΜΙΣΗ ΤΟΥ ΣΤΟΠ ΦΑΛΤΣΟΚΟΠΗΣ ΣΤΙΣ 22,5° (H 30°) (ΕΙΚ. 1B, 12)

ΣΗΜΕΙΩΣΗ: Ρυθμίστε τις γωνίες φάλτσοκοπής μόνο αφού πραγματοποιήσετε τη ρύθμιση γωνίας 0° φάλτσοκοπής και των δεικτών γωνίας φάλτσοκοπής.

Για να ρυθμίσετε την αριστερή γωνία 22,5° φάλτσοκοπής, γυρίστε προς τα έξω το αριστερό νύχι 22,5° φάλτσοκοπής (a2). Ξεσφίξτε το κουμπί ασφάλισης φάλτσοκοπής (ee) και γείρετε την κεφαλή τελείως προς τα αριστερά. Αν ο δείκτης γωνίας φάλτσοκοπής (yy) δεν δείχνει ακριβώς 22,5°, περιστρέψτε τη βίδα ρύθμισης κορνίζας κεφαλής (zz) που έρχεται σε επαφή με το νύχι, χρησιμοποιώντας ένα κλειδί 10 mm (7/16") έως ότου ο δείκτης γωνίας φάλτσοκοπής να δείχνει την τιμή 22,5°.

Για να ρυθμίσετε τη δεξιά γωνία 22,5° φάλτσοκοπής, γυρίστε προς τα έξω το δεξιό νύχι γωνίας 22,5° φάλτσοκοπής. Ξεσφίξτε το κουμπί ασφάλισης φάλτσοκοπής και τραβήξτε το στοπ 0° φάλτσοκοπής (ff) για να παρακάμψετε το στοπ 0° φάλτσοκοπής. Όταν το πριόνι είναι πλήρως προς τα δεξιά, αν ο δείκτης γωνίας φάλτσοκοπής δεν δείχνει ακριβώς 22,5°, περιστρέψτε τη βίδα ρύθμισης κορνίζας κεφαλής που έρχεται σε επαφή με το νύχι με ένα κλειδί 10 mm (7/16") έως ότου ο δείκτης γωνίας φάλτσοκοπής να δείχνει ακριβώς 22,5°.

ΡΥΘΜΙΣΗ ΟΔΗΓΟΥ (ΕΙΚ. 1A)

Το πάνω μέρος του οδηγού μπορεί να ρυθμιστεί ώστε να παρέχει επαρκές διάκενο για να μπορεί να ρυθμιστεί το πριόνι σε πλήρη γωνία φάλτσοκοπής 49° είτε αριστερά είτε δεξιά.

1. Για να ρυθμίσετε κάθε οδηγό (n), ξεσφίξτε το κουμπί ρύθμισης οδηγού (m) και κινήστε τον οδηγό προς τα έξω.
2. Πραγματοποιήστε μια δοκιμή με το πριόνι απενεργοποιημένο και ελέγξτε το διάκενο.

3. Ρυθμίστε τον οδηγό να είναι όσο το δυνατόν πιο κοντά στη λεπίδα ώστε να παρέχει μέγιστη στήριξη του τεμαχίου εργασίας, χωρίς όμως να εμποδίζει την κίνηση πάνω και κάτω του βραχίονα.
4. Σφίξτε καλά το κουμπί ρύθμισης του οδηγού.
5. Όταν οι εργασίες φालτσκοπής έχουν ολοκληρωθεί, τότε τοποθετήστε τον οδηγό στην προηγούμενη θέση του.

Για ορισμένες κοπές, μπορεί να είναι επιθυμητό να φέρετε τους οδηγούς πιο κοντά στη λεπίδα. Για να το κάνετε αυτό, ξεσφίξτε τα κουμπιά ρύθμισης οδηγών (m) κατά δύο στροφές και μετακινήστε τους οδηγούς πιο κοντά στη λεπίδα πέρα από το κανονικό όριο και κατόπιν σφίξτε τα κουμπιά ρύθμισης οδηγών. Κάνετε πρώτα μια δοκιμή με το πριόνι απενεργοποιημένο για να βεβαιωθείτε ότι η λεπίδα δεν έρχεται σε επαφή με τους οδηγούς.

ΣΗΜΕΙΩΣΗ: Οι τροχιές των οδηγών μπορεί να αποφραχτούν από πριονίδι. Χρησιμοποιήστε μια βούρτσα ή πινέλο ή αέρα χαμηλής πίεσης για να καθαρίσετε τις αυλακώσεις οδήγησης.

ΕΝΕΡΓΟΠΟΙΗΣΗ ΠΡΟΦΥΛΑΚΤΗΡΑ ΚΑΙ ΟΡΑΤΟΤΗΤΑ (ΕΙΚ. 1A)

Ο κάτω προφυλακτήρας (a) του πριονιού σας έχει σχεδιαστεί ώστε να αποκαλύπτει αυτόματα τη λεπίδα όταν κατεβάζετε το βραχίονα να καλύπτει τη λεπίδα όταν ανυψώνετε το βραχίονα.

Ο προφυλακτήρας μπορεί να ανυψωθεί με το χέρι όταν εγκαθιστάτε ή αφαιρείτε λεπίδες πριονιού ή για έλεγχο του πριονιού. ΣΕ ΚΑΜΙΑ ΠΕΡΙΠΤΩΣΗ ΜΗΝ ΑΝΥΨΩΣΕΤΕ ΤΟΝ ΚΑΤΩ ΠΡΟΦΥΛΑΚΤΗΡΑ ΜΕ ΤΟ ΧΕΡΙ ΑΝ ΔΕΝ ΕΧΕΙ ΣΤΑΜΑΤΗΣΕΙ ΤΕΛΕΙΩΣ ΝΑ ΚΙΝΕΙΤΑΙ Η ΛΕΠΙΔΑ.

ΡΥΘΜΙΣΗ ΠΛΑΚΩΝ ΕΝΤΟΜΗΣ (ΕΙΚ. 1A)

Για να ρυθμίσετε τις πλάκες εντομής (w), ξεσφίξτε τις βίδες που συγκρατούν στη θέση τους τις πλάκες. Ρυθμίστε τις πλάκες εντομής ώστε να είναι όσο το δυνατόν πιο κοντά, χωρίς να βρίσκονται στην πορεία κίνησης της λεπίδας.

Αν επιθυμείτε μηδενικό πλάτος εντομής, ρυθμίστε τις πλάκες εντομής όσο το δυνατόν πιο κοντά μεταξύ τους. Τώρα μπορούν να κοπούν αργά με τη λεπίδα πριονιού ώστε να επιτευχθεί το μικρότερο δυνατό διάκενο ανάμεσα στη λεπίδα και τις πλάκες εντομής.

ΡΥΘΜΙΣΗ ΟΔΗΓΟΥ ΡΑΓΑΣ (ΕΙΚ. 1A)

Ελέγχετε τακτικά τις ράγες (j) ως προς το τζόγο ή το διάκενο.

Η δεξιά ράγα μπορεί να ρυθμιστεί με τη βίδα ρύθμισης (h). Για να μειώσετε το διάκενο, χρησιμοποιήστε ένα κλειδί Άλεν 4 mm και περιστρέψτε τη βίδα ρύθμισης σταδιακά δεξιόστροφα ενώ μετακινείτε την κεφαλή πριονιού εμπρός και πίσω.

ΡΥΘΜΙΣΗ ΑΣΦΑΛΙΣΗΣ ΛΟΞΗΣ ΚΟΠΗΣ (ΕΙΚ. 1A, 16)

Η ράβδος ασφάλισης λοξής κοπής (a7) θα πρέπει να ρυθμιστεί αν το τραπέζι του πριονιού μπορεί να μετακινηθεί όταν είναι ασφαλισμένη (κάτω) η λαβή ασφάλισης λοξής κοπής.

1. Τοποθετήστε τη λαβή ασφάλισης λοξής κοπής (u) στην απασφαλισμένη θέση (πάνω).
2. Χρησιμοποιώντας ένα γερμανικό κλειδί 13 mm (1/2"), χαλαρώστε το παξιμάδι ασφάλισης (a8) της ράβδου ασφάλισης λοξής κοπής.
3. Χρησιμοποιώντας ένα κατασβίδι με ίσια μύτη, σφίξτε τη ράβδο ασφάλισης λοξής κοπής περιστρέφοντάς τη δεξιόστροφα όπως δείχνει η εικόνα 16. Περιστρέψτε τη ράβδο ασφάλισης έως ότου είναι σφιχτή και κατόπιν περιστρέψτε την αριστερόστροφα κατά μία στροφή.
4. Ασφαλίστε πάλι την ασφάλιση λοξής κοπής σε μια μέτρηση χωρίς συγκράτηση στην κλίμακα λοξής κοπής – για παράδειγμα 34° – και βεβαιωθείτε ότι το τραπέζι δεν θα περιστραφεί.
5. Σφίξτε το παξιμάδι ασφάλισης.

Πριν από τη λειτουργία

- Εγκαταστήστε την κατάλληλη λεπίδα πριονιού. Μη χρησιμοποιείτε υπερβολικά φθαρμένες λεπίδες. Δεν πρέπει να γίνει ποτέ υπέρβαση της μέγιστης ταχύτητας περιστροφής της λεπίδας πριονιού. Μη χρησιμοποιήσετε κανενός είδους λεπίδα λείανσης!
- Μη προσπαθείτε να κόψετε υπερβολικά μικρά κομμάτια.
- Αφήστε τη λεπίδα να κόβει ελεύθερα. Μη την εξαναγκάζετε.
- Αφήστε τον κινητήρα να φτάσει τη πλήρη ταχύτητά του πριν

από την κοπή.

- Βεβαιωθείτε ότι όλες οι ασφαλιστικές λαβές και οι λαβές σύσφιξης είναι σφιχτές.
- Ασφαλίστε το τεμάχιο εργασίας.
- Αν και αυτό το πριόνι προορίζεται για την κοπή ξύλου και πολλών μη μεταλλικών υλικών, οι παρούσες οδηγίες λειτουργίας αναφέρονται στην κοπή ξύλου μόνο. Οι ίδιες οδηγίες ισχύουν και για άλλα υλικά. Μη κόβετε μεταλλικά (σιδερένια και χαλύβδινα) υλικά, τοιμένο με ίνες ή υλικά τοιχοποιίας με αυτό το πριόνι!
- Γροντίστε να χρησιμοποιείτε τη πλάκα πριονίσματος. Μη λειτουργείτε το μηχάνημα εάν η σχισμή πριονίσματος είναι πλατύτερη από 10 mm.

ΛΕΙΤΟΥΡΓΙΑ

Οδηγίες χρήσης



ΠΡΟΕΙΔΟΠΟΙΗΣΗ: Να τηρείτε πάντοτε τις οδηγίες ασφαλείας και τις ισχύουσες ρυθμίσεις.



ΠΡΟΕΙΔΟΠΟΙΗΣΗ: Για να ελαττώσετε τον κίνδυνο τραυματισμού, απενεργοποιείτε το σύστημα και απασυνδέετε το μηχάνημα από την τροφοδοσία πριν από την τοποθέτηση ή αφαίρεση παρελκόμενων, πριν τη ρύθμιση ή την αλλαγή εξαρτημάτων και κατά την πραγματοποίηση επισκευών. Βεβαιωθείτε ότι ο διακόπτης ενεργοποίησης βρίσκεται στη θέση OFF (Απενεργοποίηση). Η τυχαία εκκίνηση μπορεί να προκαλέσει τραυματισμό.

Ανατρέξτε στο τμήμα **Λεπίδες πριονιού** της ενότητας **Προαιρετικά αξεσουάρ** για να επιλέξετε τη λεπίδα που ταιριάζει καλύτερα στις ανάγκες σας.

Βεβαιωθείτε ότι το μηχάνημα είναι τοποθετημένο ώστε να ικανοποιεί τις εργονομικές σας απαιτήσεις ως προς το ύψος τραπεζιού και την ευστάθειά του. Η θέση του μηχανήματος πρέπει να επιλεγεί ώστε ο χειριστής να έχει καλή επιοπτεία και αρκετό ελεύθερο περιβάλλοντα χώρο γύρω από το μηχάνημα ώστε να επιτρέπεται χειρισμός του τεμαχίου εργασίας χωρίς οποιονδήποτε περιορισμό.

Για να μειώσετε την επίδραση των κραδασμών βεβαιωθείτε ότι η θερμοκρασία περιβάλλοντος δεν είναι πολύ ψυχρή, το μηχάνημα και τα παρελκόμενά του συντηρούνται καλά και το μέγεθος του τεμαχίου εργασίας είναι κατάλληλο για το μηχάνημα αυτό.

Στους χρήστες από το ΗΒ επιστάνει η προσοχή στους "κανονισμούς μηχανημάτων ξυλουργικής του 1974" και σε όλες τις μεταγενέστερες τροποποιήσεις τους.

Συνδέστε το πριόνι σε οποιαδήποτε οικιακή πρίζα ρεύματος 60 Hz. Ανατρέξτε στην πινακίδα στοιχείων για πληροφορίες τάσης λειτουργίας. Βεβαιωθείτε ότι το καλώδιο δεν θα επηρεάζει την εργασία σας.

Κατάλληλη θέση σώματος και χεριών (ΕΙΚ. 17A, 17B)



ΠΡΟΕΙΔΟΠΟΙΗΣΗ: Για να μειώσετε τον κίνδυνο σοβαρού τραυματισμού, **ΠΑΝΤΑ** χρησιμοποιείτε τη σωστή θέση των χεριών όπως δείχνει η εικ. 17A.



ΠΡΟΕΙΔΟΠΟΙΗΣΗ: Για να ελαττώσετε τον κίνδυνο προσωπικού τραυματισμού, **ΠΑΝΤΟΤΕ** να κρατάτε καλά το εργαλείο για να είστε προετοιμασμένοι σε περίπτωση ξαφνικής αντίδρασης.

- Ποτέ μην τοποθετήσετε τα χέρια σας κοντά στην περιοχή κοπής. Μην τοποθετήσετε τα χέρια σας πιο κοντά από 152 mm (6") από τη λεπίδα.
- Κρατάτε το τεμάχιο εργασίας σφικτά σε επαφή με το τραπέζι και τον οδηγό όταν κόβετε. Κρατάτε τα χέρια σας στη θέση τους έως ότου έχει ελευθερωθεί η σκανδάλη και έχει σταματήσει τελείως η κίνηση της λεπίδας.
- ΠΡΑΤΟΝΑ ΚΑΝΕΤΕ ΔΟΚΙΜΕΣ ΜΕ ΑΠΕΝΕΡΓΟΠΟΙΗΜΕΝΟ ΠΡΙΟΝΙ (ΧΩΡΙΣ ΤΡΟΦΟΔΟΣΙΑ) ΠΡΙΝ ΤΙΣ ΤΕΛΙΚΕΣ ΚΟΠΕΣ ΩΣΤΕ ΝΑ ΜΠΟΡΕΙΤΕ ΝΑ ΕΛΕΓΞΕΤΕ ΤΗ ΔΙΑΔΡΟΜΗ ΤΗΣ

ΛΕΠΙΔΑΣ. ΜΗ ΔΙΑΣΤΑΥΡΩΝΕΤΕ ΤΑ ΧΕΡΙΑ, ΟΠΩΣ ΔΕΙΧΝΕΙ Η ΕΙΚΟΝΑ 17B.

- Κρατάτε το πόδια σταθερά στο δάπεδο και διατηρείτε σωστή ισορροπία. Καθώς μετακινείτε το βραχίονα λοξής κοπής αριστερά και δεξιά, ακολουθήστε τον και σταθείτε ελαφρά προς το πλάι της λεπίδας πριονιού.
- Βλέπτετε μέσα από τις περσίδες του προφυλακτήρα όταν ακολουθείτε μια γραμμή μολυβιού.

Ενεργοποίηση και απενεργοποίηση (εικ. 1B)

Για να ενεργοποιήσετε το πριόνι, πιέστε το διακόπτη σκανδάλης (x). Για να απενεργοποιήσετε το εργαλείο, ελευθερώστε το διακόπτη σκανδάλης.

Επιτρέψτε στη λεπίδα να επιτύχει πλήρη ταχύτητα περιστροφής πριν πραγματοποιήσετε την κοπή.

Ελευθερώστε το διακόπτη σκανδάλης και επιτρέψτε στο φρένο να σταματήσει τη λεπίδα πριν ανυψώσετε την κεφαλή κοπής.

Έχει προβλεφθεί μια οπή στο διακόπτη σκανδάλης για εισαγωγή λουκέτου ώστε να μπορεί να κλειδωθεί το πριόνι.

Ρύθμιση της μεταβλητής ταχύτητας (εικ. 1B)

Ο ρυθμιστής ταχύτητας (hh) μπορεί να χρησιμοποιηθεί για τη ρύθμιση της μέγιστης ταχύτητας εκ των προτέρων.

- Περιστρέψτε το καντράν ελέγχου ταχύτητας (hh) στην επιθυμητή τιμή, η οποία εκφράζεται με έναν αριθμό.
- Χρησιμοποιείται υψηλές ταχύτητες για το πριόνισμα μαλακών υλικών όπως το ξύλο. Χρησιμοποιείτε χαμηλές ταχύτητες για το πριόνισμα μετάλλων.

Χρήση του συστήματος φωτισμού εργασίας LED XPST™ (εικ. 1A, 1B)

ΣΗΜΕΙΩΣΗ: Το φαλτοπριόνιο πρέπει να είναι συνδεδεμένο σε πηγή ρεύματος.

Το σύστημα φωτισμού εργασίας LED XPST™ είναι εξοπλισμένο με διακόπτη ενεργοποίησης/ απενεργοποίησης (y). Το σύστημα φωτισμού εργασίας LED XPST™ είναι ανεξάρτητο από το διακόπτη σκανδάλης του φαλτοπριονιού. Δεν χρειάζεται να είναι ενεργοποιημένος ο φωτισμός για να χρησιμοποιηθεί το πριόνι.

Για να επιτύχετε κοπή μέσω υπάρχουσας γραμμής μολυβιού σε ένα κομμάτι ξύλου:

1. Ενεργοποιήστε το σύστημα XPST™ και κατόπιν τραβήξτε προς τα κάτω τη λαβή χειρισμού (c) για να πλησιάσετε τη λεπίδα πριονιού στο ξύλο. Η σκιά της λεπίδας θα εμφανιστεί πάνω στο ξύλο.
2. Ευθυγραμμίστε τη γραμμή μολυβιού με την άκρη της σκιάς της λεπίδας. Μπορεί να χρειαστεί να ρυθμίσετε τις γωνίες λοξής κοπής ή φαλτοσκοπής ώστε να ταιριάξετε ακριβώς τη γραμμή μολυβιού.

Βασικές κοπές με το πριόνι (εικ. 1A, 1B, 18, 19)

Αν δεν χρησιμοποιείται η δυνατότητα ολίσθησης, βεβαιωθείτε ότι η κεφαλή πριονιού έχει σπρωχτεί όσο το δυνατόν προς τα πίσω και ότι το κουμπί ασφαλίσης ράγας (g) είναι σφιγμένο. Έτσι θα αποτραπεί η ολίσθηση του πριονιού κατά μήκος των ραγών του καθώς η λεπίδα συναντά το τεμάχιο εργασίας.

Δεν συνιστάται η κοπή πολλαπλών κομματιών αλλά αυτό μπορεί να γίνει με ασφάλεια αν βεβαιωθείτε ότι κάθε κομμάτι συγκρατείται σταθερά σε επαφή με το τραπέζι και τον οδηγό.

ΕΥΘΕΙΑ ΚΑΘΕΤΗ ΕΓΚΑΡΣΙΑ ΚΟΠΗ

1. Ρυθμίστε και ασφαλίστε το βραχίονα λοξής κοπής στο μηδέν και συγκρατήστε το ξύλο σταθερά πάνω στο τραπέζι (q) και σε επαφή με τον οδηγό (n).
2. Με σφιγμένο το κουμπί ασφαλίσης ράγας (g), ενεργοποιήστε το πριόνι πιέζοντας το διακόπτη σκανδάλης (x).

3. Όταν το πριόνι επιτύχει την ταχύτητα λειτουργίας του, χαμηλώστε το βραχίονα ομαλά και αργά για να κόψετε δια μέσου του ξύλου. Αφήστε τη λεπίδα να σταματήσει τελείως πριν ανυψώσετε το βραχίονα.

ΕΓΚΑΡΣΙΑ ΚΟΠΗ ΜΕ ΟΛΙΣΘΗΣΗ

Όταν κόβετε οτιδήποτε μεγαλύτερο από τεμάχιο εργασίας 51 x 150 mm (2" x 6" [51 x 105 mm (2" x 4") σε 45° γωνία λοξής κοπής]), χρησιμοποιείτε μια κίνηση έξω-κάτω-πίσω με το κουμπί ασφαλίσης ράγας (g) ξεσφιγμένο (εικ. 18).

Τραβήξτε το πριόνι έξω προς το μέρος σας, χαμηλώστε την κεφαλή πριονιού προς το τεμάχιο εργασίας και αργά στρώστε το πριόνι πίσω για να ολοκληρώσετε την κοπή.

Μην επιτρέψετε στο πριόνι να έρθει σε επαφή με το πάνω μέρος του τεμαχίου εργασίας ενώ το τραβάτε έξω. Το πριόνι μπορεί να κινηθεί προς το μέρος σας, ενδεχομένως προκαλώντας τραυματισμό ή ζημιά στο τεμάχιο εργασίας.

ΕΓΚΑΡΣΙΑ ΛΟΞΗ ΚΟΠΗ

Η γωνία λοξής κοπής συχνά είναι 45° για κατασκευή γωνιών, αλλά μπορεί να ρυθμιστεί σε οποιαδήποτε τιμή από μηδέν έως 50° αριστερά ή έως 60° δεξιά. Προχωρήστε όπως και για την ευθεία κάθετη εγκάρσια κοπή.

Όταν εκτελείτε μια λοξή κοπή σε σχετικά μικρού μήκους τεμάχια εργασίας με πλάτος μεγαλύτερο από 51 x 105 mm (2" x 4"), πάντα τοποθετείτε τη μακρύτερη πλευρά σε επαφή με τον οδηγό (εικ. 19).

ΦΑΛΤΣΟΚΟΠΗ

Οι γωνίες φαλτοσκοπής μπορούν να ρυθμιστούν από 49° δεξιά έως 49° αριστερά και μπορούν να κοπούν με το βραχίονα λοξής κοπής ρυθμισμένο μεταξύ 50° αριστερά ή 60° δεξιά. Ανατρέξτε στην ενότητα **Δυνατότητες και στοιχεία ελέγχου** για λεπτομερείς πληροφορίες σχετικά με το σύστημα φαλτοσκοπής.

1. Ξεσφίξτε την ασφαλίση φαλτοσκοπής (ee) και κινήστε το πριόνι προς τα αριστερά ή δεξιά όπως επιθυμείτε. Είναι απαραίτητο να μετακινήσετε τον οδηγό (n) για να επιτρέψετε διάκενο. Αφού ρυθμίσετε τους οδηγούς, σφίξτε το κουμπί ρύθμισης οδηγού (m).
2. Σφίξτε καλά την ασφαλίση φαλτοσκοπής.

Σε ορισμένες ακραίες γωνίες, ίσως χρειαστεί να αφαιρεθεί ο οδηγός δεξιάς ή αριστερής πλευράς. Ανατρέξτε στο τμήμα **Ρύθμιση οδηγού** στην ενότητα **Ρυθμίσεις** για σημαντικές πληροφορίες σχετικά με τη ρύθμιση των οδηγών για ορισμένες φαλτοσκοπές.

Για να αφαιρέσετε τον αριστερό ή δεξιό οδηγό, ξεβιδώστε το κουμπί ρύθμισης οδηγού (m) αρκετές στροφές και κινήστε τον οδηγό προς τα έξω.

ΔΗΜΙΟΥΡΓΙΑ ΑΥΛΑΚΩΣΕΩΝ (ΕΙΚ. 1B)

Το πριόνι σας διαθέτει στοπ αυλάκωσης (bb), βίδα ρύθμισης βάθους (aa) και παξιμάδι πεταλούδας (z) για να επιτρέψει την κοπή αυλακώσεων.

- Γυρίστε το στοπ αυλάκωσης (bb) προς το μπροστινό μέρος του πριονιού.
- Ρυθμίστε το παξιμάδι πεταλούδας (z) και τη βίδα ρύθμισης βάθους (aa) για να καθορίσετε το βάθος κοπής της αυλάκωσης.
- Τοποθετήστε ένα κομμάτι άχρηστου υλικού περ. 5 cm ανάμεσα στον οδηγό και στο τεμάχιο εργασίας για να εκτελέσετε ευθεία κοπή αυλάκωσης.

ΠΟΙΟΤΗΤΑ ΤΗΣ ΚΟΠΗΣ

Η ομαλότητα οποιασδήποτε κοπής εξαρτάται από έναν αριθμό μεταβλητών, όπως το υλικό που κόβεται, τον τύπο της λεπίδας, την αιχμηρότητα της λεπίδας και το ρυθμό κοπής.

Όταν απαιτούνται οι πιο ομαλές κοπές, για δημιουργία κορνιζών και για άλλες εργασίες ακριβείας, θα έχετε τα επιθυμητά αποτελέσματα αν χρησιμοποιήσετε μια αιχμηρή λεπίδα (60 δοντιών καρβιδίου) και έναν πιο αργό, ομοιόμορφο ρυθμό κοπής.



ΠΡΟΕΙΔΟΠΟΙΗΣΗ: Εξασφαλίστε ότι το υλικό δεν γλιστρά κατά την κοπή. Σφίξτε το καλά στη θέση του. Πάντα αφήνετε τη λεπίδα να έρθει σε πλήρη κίνηση πριν ανυψώσετε τον βραχίονα. Εάν μικρές ίνες ξύλου διαχωρίζονται ακόμα από το πίσω μέρος

του υπό κατεργασία τεμαχίου, κολλήστε ένα κομμάτι προφυλακτικής ταινίας πάνω στο ξύλο όπου θα γίνει η κοπή. Πριονίστε μέσω της ταινίας και αφαιρέστε προσεκτικά την ταινία όταν τελειώσετε.

Σύσφιξη του τεμαχίου εργασίας (εικ. 4)



ΠΡΟΕΙΔΟΠΟΙΗΣΗ: Ένα τεμάχιο εργασίας που είναι σφιγμένο, ισορροπημένο και στερεωμένο πριν από μια κοπή, μπορεί να μην είναι πλέον ισορροπημένο αφού ολοκληρωθεί η κοπή. Ένα μη ισορροπημένο φορτίο μπορεί να προκαλέσει ανατροπή του πριονιού ή οποιοδήποτε αντικείμενου στο οποίο είναι συνδεδεμένο το πριόνι, όπως τραπέζι ή πάγκου εργασίας. Όταν πραγματοποιείτε μια κοπή όπου μπορεί να δημιουργηθεί πρόβλημα ισορροπίας, υποστηρίξτε κατάλληλα το τεμάχιο εργασίας και βεβαιωθείτε ότι το πριόνι είναι σταθερά στερεωμένο με μπουλόνια σε σταθερή επιφάνεια. Μπορεί να προκύψει τραυματισμός.



ΠΡΟΕΙΔΟΠΟΙΗΣΗ: Το πέλμα σύσφιξης πρέπει να παραμείνει συσφιγμένο πάνω από τη βάση του πριονιού όταν χρησιμοποιείται ο σφιγκτήρας. Πάντα συσφίγγετε το τεμάχιο εργασίας στη βάση του πριονιού – όχι σε οποιοδήποτε άλλο μέρος της περιοχής εργασίας. Βεβαιωθείτε ότι το πέλμα σύσφιξης δεν είναι συσφιγμένο στο άκρο της βάσης του πριονιού.



ΠΡΟΣΟΧΗ: Πάντα χρησιμοποιείτε διάταξη σύσφιξης του τεμαχίου εργασίας για να διατηρείτε τον έλεγχο και να μειώσετε τον κίνδυνο τραυματισμού και ζημιάς στο τεμάχιο εργασίας.

Χρησιμοποιείτε το σφιγκτήρα υλικού (kk) που συνοδεύει το πριόνι σας. Ο αριστερός ή δεξιός οδηγός μπορεί να κινηθεί από πλευρά σε πλευρά για υποβοήθηση της σύσφιξης. Άλλα βοηθήματα, όπως σφιγκτήρες με ελατήριο, σφιγκτήρες ράβδου ή σφιγκτήρες σχήματος C μπορεί να είναι κατάλληλα για ορισμένα μεγέθη και σχήματα υλικών.

ΓΙΑ ΤΟΠΟΘΕΤΗΣΗ ΤΟΥ ΣΦΙΓΚΤΗΡΑ

- Εισάγετε τον στην οπή πίσω από τον οδηγό. Ο σφιγκτήρας θα πρέπει να κοιτάζει προς το πίσω μέρος του φαλτσοπριονιού. Η αυλάκωση στη ράβδο του σφιγκτήρα θα πρέπει να εισαχθεί πλήρως στη βάση. Βεβαιωθείτε ότι η αυλάκωση έχει εισαχθεί πλήρως στη βάση του φαλτσοπριονιού. Αν είναι ορατή η αυλάκωση, ο σφιγκτήρας δεν θα είναι σταθερά στερεωμένος.
- Περιστρέψτε το σφιγκτήρα 180° προς το μπροστινό μέρος του φαλτσοπριονιού.
- Ξεσφίξτε το κουμπί για να ρυθμίσετε το σφιγκτήρα προς τα πάνω ή κάτω και κατόπιν χρησιμοποιήστε το κουμπί μικρορύθμισης για να συσφίξετε σταθερά το τεμάχιο εργασίας.

ΣΗΜΕΙΩΣΗ: Τοποθετήστε το σφιγκτήρα στην αντίθετη πλευρά της βάσης όταν εκτελείτε φαλτσοκοπή. ΠΑΝΤΑ ΝΑ ΚΑΝΕΤΕ ΔΟΚΙΜΕΣ ΜΕ ΑΠΕΝΕΡΓΟΠΟΙΗΜΕΝΟ ΠΡΙΟΝΙ (ΧΩΡΙΣ ΤΡΟΦΟΔΟΣΙΑ) ΠΡΙΝ ΤΙΣ ΤΕΛΙΚΕΣ ΚΟΠΕΣ ΩΣΤΕ ΝΑ ΕΛΕΓΧΕΤΕ ΤΗ ΔΙΑΔΡΟΜΗ ΤΗΣ ΛΕΠΙΔΑΣ. ΒΕΒΑΙΩΘΕΙΤΕ ΟΤΙ Ο ΣΦΙΓΚΤΗΡΑΣ ΔΕΝ ΕΜΠΙΟΔΙΖΕΙ ΤΗ ΛΕΙΤΟΥΡΓΙΑ ΤΟΥ ΠΡΙΟΝΙΟΥ Ή ΤΩΝ ΠΡΟΦΥΛΑΚΤΗΡΩΝ.

Υποστήριξη για τεμάχια μεγάλου μήκους (εικ. 7)

ΠΑΝΤΑ ΥΠΟΣΤΗΡΙΞΕΤΕ ΤΑ ΤΕΜΑΧΙΑ ΜΕΓΑΛΟΥ ΜΗΚΟΥΣ.

Για τα καλύτερα αποτελέσματα, χρησιμοποιήστε τα Στήριγματα με πόδια DE7023-XJ ή DE7033 (nn) για να επεκτείνετε το πλάτος τραπέζιού του πριονιού σας. Υποστηρίξτε τα μεγάλα μήκους τεμάχια εργασίας χρησιμοποιώντας οποιοδήποτε πρόσφορο μέσο όπως πάγκους πριονιού ή παρόμοιες διατάξεις για να αποτρέψετε την πτώση των άκρων.

Κοπή κορνιζών φωτογραφιών, κουτιών διοράματος και άλλων κατασκευών με τέσσερις πλευρές (εικ. 20, 21)

Δοκιμάστε λίγες απλές εργασίες χρησιμοποιώντας άχρηστο ξύλο έως ότου αναπτύξετε «αίσθηση» για το πριόνι σας. Το πριόνι σας είναι το τέλειο εργαλείο για λοξή κοπή γωνιών όπως αυτών που φαίνονται στην εικόνα 20.

Το σχέδιο Α στην εικόνα 21 δείχνει μια ένωση που έγινε με τη μέθοδο ρύθμισης γωνίας φαλτσοκοπής. Η ένωση που παρουσιάζεται μπορεί να γίνει με τη χρήση οποιασδήποτε από τις δύο μεθόδους.

- Με χρήση ρύθμισης γωνίας φαλτσοκοπής:
 - Η γωνία φαλτσοκοπής για τις δύο σανίδες ρυθμίζεται σε 45° για την κάθε μία, ώστε να προκύπτει γωνία 90°.
 - Ο βραχίονας λοξής κοπής είναι ασφαλισμένος στη θέση μηδέν και η ρύθμιση γωνίας φαλτσοκοπής είναι ασφαλισμένη στις 45°.
 - Το ξύλο τοποθετείται με την πλατιά πλευρά σε επαφή με το τραπέζι και τη στενή ακμή σε επαφή με τον οδηγό.
- Με χρήση ρύθμισης γωνίας λοξής κοπής:
 - Η ίδια κοπή μπορεί να γίνει με λοξή κοπή δεξιά και αριστερά με την πλατιά επιφάνεια σε επαφή με τον οδηγό.

Κοπή κορνιζών και άλλων πλαισίων (εικ. 21)

Το σχήμα Β στην εικόνα 21 δείχνει μια ένωση που έγινε με ρύθμιση του βραχίονα λοξής κοπής σε 45° για να κοπούν οι δύο σανίδες ώστε να σχηματιστεί γωνία 90°. Για να πραγματοποιήσετε αυτόν τον τύπο της ένωσης, ρυθμίστε τη γωνία φαλτσοκοπής σε μηδέν και το βραχίονα λοξής κοπής σε 45°. Και πάλι το ξύλο τοποθετείται με την πλατιά πλευρά σε επαφή με το τραπέζι και τη στενή ακμή σε επαφή με τον οδηγό.

Τα δύο σχέδια στην εικόνα 21 είναι για αντικείμενα τεσσάρων πλευρών μόνο. Όταν αλλάζει ο αριθμός των πλευρών, αλλάζουν και οι γωνίες λοξής κοπής και φαλτσοκοπής. Ο πιο κάτω πίνακας αναφέρει τις σωστές γωνίες για διάφορα σχήματα, με την προϋπόθεση ότι όλες οι πλευρές είναι ίσες.

ΑΡΙΘΜΟΣ ΠΛΕΥΡΩΝ	ΓΩΝΙΑ ΦΑΛΤΣΑΣ Ή ΛΟΞΗΣ ΚΟΠΗΣ
4	45°
5	36°
6	30°
7	25,7°
8	22,5°
9	20°
10	18°

Για κάποιο σχήμα που δεν αναφέρεται στον πίνακα, χρησιμοποιήστε τον εξής υπολογιστικό τύπο: Αν διαιρέσετε το 180° με τον αριθμό των πλευρών έχετε τη γωνία λοξής κοπής (αν το υλικό κόβεται κάθετα) ή φαλτσοκοπής (αν το υλικό κόβεται ενώ στηρίζεται στην πλατιά του επιφάνεια).

Πραγματοποίηση σύνθετων λοξών κοπών (εικ. 22)

Μια σύνθετη λοξή κοπή είναι μια κοπή που γίνεται με ταυτόχρονη χρήση γωνίας λοξής κοπής και γωνίας φαλτσοκοπής. Αυτός είναι ο τύπος της κοπής που χρησιμοποιείται για τη δημιουργία πλαισίων ή κιβωτίων με κεκλιμένες πλευρές όπως αυτό που φαίνεται στην εικόνα 22.



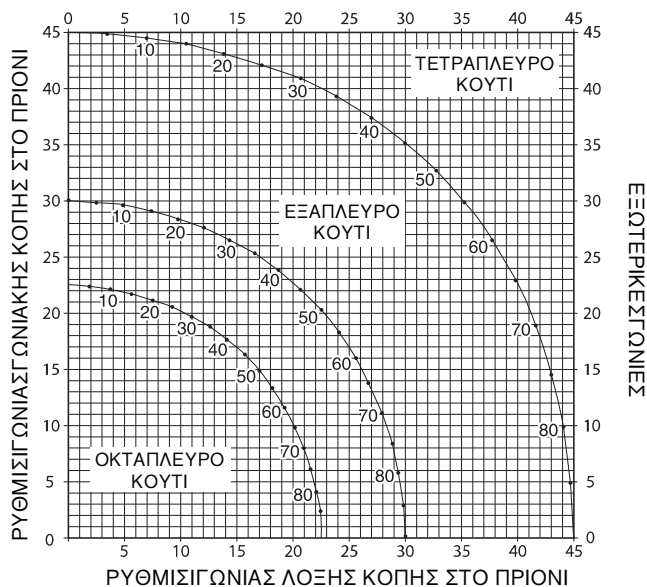
ΠΡΟΕΙΔΟΠΟΙΗΣΗ: Αν η γωνία κοπής διαφέρει από κοπή σε κοπή, ελέγξτε ότι έχουν ασφαλίσει καλά το κουμπί ασφάλισης λοξής κοπής και η λαβή ασφάλισης φαλτσοκοπής. Αυτά πρέπει να ασφαρίζονται μετά την πραγματοποίηση οποιασδήποτε ρύθμισης γωνίας λοξής κοπής ή φαλτσοκοπής.

Το πιο κάτω διάγραμμα (Πίνακας 1) θα σας βοηθήσει να επιλέξετε τις σωστές ρυθμίσεις γωνίας φαλτσοκοπής και λοξής κοπής για συνηθισμένες σύνθετες λοξές κοπές.

- Επιλέξτε την επιθυμητή γωνία Α (εικ. 22) για την κατασκευή σας και εντοπίστε τη γωνία στο κατάλληλο τόξο στο διάγραμμα.
- Από το σημείο αυτό ακολουθήστε το διάγραμμα ευθεία προς τα κάτω για να βρείτε τη σωστή γωνία φαλτσοκοπής και ευθεία οριζόντια για να βρείτε τη σωστή γωνία λοξής κοπής.

- Ρυθμίστε το πριόνι σας στις προβλεπόμενες γωνίες και κάνετε λίγες δοκιμαστικές κοπές. Εξασκηθείτε στη συναρμογή των κομματιών.

Παράδειγμα: Για να κατασκευάσετε ένα 4πλευρο κιβώτιο με εξωτερικές γωνίες 26° (γωνία Α, εικ. 22), χρησιμοποιήστε το πάνω δεξιό τόξο. Βρείτε τις 26° πάνω στην κλίμακα του τόξου. Ακολουθήστε την οριζόντια τέμνουσα γραμμή προς οποιαδήποτε από τις δύο πλευρές για να βρείτε τη ρύθμιση γωνίας λοξής κοπής για το πριόνι (42°). Παρομοίως, ακολουθήστε την κάθετη τέμνουσα γραμμή προς το πάνω ή το κάτω μέρος για να αποκτήσετε τη ρύθμιση γωνίας φалтσοκοπής για το πριόνι (18°). Δοκιμάζετε πάντα τις κοπές σε λίγα κομμάτια άχρηστου ξύλου για να επαληθεύσετε τις ρυθμίσεις του πριονιού.



Κοπή σοβατεπί (εικ. 13, 23)

- Ευθείες κοπές 90°:
 - Τοποθετήστε το ξύλο σε επαφή με τον οδηγό και συγκρατήστε το στη θέση του όπως φαίνεται στην εικόνα 23. Ενεργοποιήστε το πριόνι, αφήστε τη λεπίδα να φθάσει σε πλήρη ταχύτητα και χαμηλώστε το βραχίονα ομαλά σε όλη την κοπή.

ΚΟΠΗ ΣΟΒΑΤΕΠΙ ΥΨΟΥΣ ΑΠΟ 76 MM ΕΩΣ 171 MM (3" ΕΩΣ 6,75") ΣΕ ΕΠΑΦΗ ΜΕ ΤΟΝ ΟΔΗΓΟ

ΣΗΜΕΙΩΣΗ: Χρησιμοποιήστε το μοχλό ασφάλισης ολίσθησης (α6), που φαίνεται στην εικόνα 13, όταν κόβετε σοβατεπί 76 mm έως 171 mm (3" έως 6,75") με την πλατιά πλευρά του ξύλου σε επαφή με τον οδηγό.

Τοποθετήστε το υλικό όπως δείχνει η εικόνα 23.

Όλες οι κοπές θα πρέπει να γίνουν με την πίσω πλευρά του σοβατεπί σε επαφή με τον οδηγό και με το κάτω μέρος του σοβατεπί σε επαφή με το τραπέζι.

	ΕΣΩΤΕΡΙΚΗ ΓΩΝΙΑ	ΕΞΩΤΕΡΙΚΗ ΓΩΝΙΑ
Αριστερή πλευρά	Λοξή κοπή αριστερά 45° Φυλάξτε την αριστ. πλευρά της κοπής	Λοξή κοπή δεξιά 45° Φυλάξτε την αριστ. πλευρά της κοπής
Δεξιά πλευρά	Λοξή κοπή δεξιά 45° Φυλάξτε τη δεξιά πλευρά της κοπής	Λοξή κοπή αριστερά 45° Φυλάξτε τη δεξιά πλευρά της κοπής

Υλικό έως 171 mm (6,75") μπορεί να κοπεί όπως περιγράφηκε πιο πάνω.

Κοπή κορνίζας οροφής (εικ. 1Α, 5, 24Α, 24Β)

Το φалтσοπριόνι σας είναι πολύ κατάλληλο για την εργασία κοπής κορνίζας οροφής. Για να εφαρμόσει σωστά, η κορνίζα οροφής πρέπει να κοπεί με σύνθετες λοξές κοπές εξαιρετικής ακρίβειας.

Το φалтσοπριόνι σας έχει ειδικά προρρυθμισμένα σημεία ασφάλισης στις 31,62° αριστερά και δεξιά για την κοπή κορνίζας οροφής στη σωστή γωνία και νύχια στοπ γωνίας φалтσοκοπής στις 33,86° αριστερά και δεξιά. Επίσης υπάρχει σημάδι στην κλίμακα φалтσοκοπής (κ) στις 33,9°. Ο πιο κάτω πίνακας αναφέρει τις σωστές ρυθμίσεις για κοπή κορνίζας οροφής.

ΣΗΜΕΙΩΣΗ: Είναι πολύ σημαντικό να εκτελέσετε προκαταρκτικές δοκιμές με άχρηστο υλικό.

ΟΔΗΓΙΕΣ ΚΟΠΗΣ ΚΟΡΝΙΖΑΣ ΟΡΟΦΗΣ ΜΕ ΤΗΝ ΕΠΙΠΕΔΗ ΠΛΕΥΡΑ ΣΤΟ ΤΡΑΠΕΖΙ ΚΑΙ ΜΕ ΧΡΗΣΗ ΤΩΝ ΔΥΝΑΤΟΤΗΤΩΝ ΣΥΝΘΕΤΗΣ ΚΟΠΗΣ (ΕΙΚ. 24Α)

- Το υλικό της κορνίζας θα πρέπει να είναι τοποθετημένο με την πλατιά πίσω επιφάνεια προς τα κάτω, πάνω στο τραπέζι του πριονιού.
- Τοποθετήστε το πάνω μέρος του υλικού της κορνίζας σε επαφή με τον οδηγό.
- Οι πιο κάτω ρυθμίσεις είναι για κορνίζα οροφής με γωνία ανάρτησης 45°.

	ΕΣΩΤΕΡΙΚΗ ΓΩΝΙΑ	ΕΞΩΤΕΡΙΚΗ ΓΩΝΙΑ
Αριστερή πλευρά	Φалтσοκοπή αριστερά 30° Τραπέζι λοξής κοπής ρυθμ. σε δεξιά 35,26° Φυλάξτε το αριστερό άκρο της κοπής	Φалтσοκοπή δεξιά 30° Τραπέζι λοξής κοπής ρυθμ. σε αριστερά 35,26° Φυλάξτε το αριστερό άκρο της κοπής
Δεξιά πλευρά	Φалтσοκοπή δεξιά 30° Τραπέζι λοξής κοπής ρυθμ. σε αριστερά 35,26° Φυλάξτε το δεξιό άκρο της κοπής	Φалтσοκοπή αριστερά 30° Τραπέζι λοξής κοπής ρυθμ. σε δεξιά 35,26° Φυλάξτε το δεξιό άκρο της κοπής

4. Οι πιο κάτω ρυθμίσεις είναι για κορνίζα οροφής με γωνίες 52° στο πάνω μέρος και γωνίες 38° στο κάτω μέρος.

	ΕΣΩΤΕΡΙΚΗ ΓΩΝΙΑ	ΕΞΩΤΕΡΙΚΗ ΓΩΝΙΑ
Αριστερή πλευρά	Φалтσοκοπή αριστερά 33,9° Τραπέζι λοξής κοπής ρυθμ. σε δεξιά 31,62° Φυλάξτε το αριστερό άκρο της κοπής	Φалтσοκοπή δεξιά 33,9° Τραπέζι λοξής κοπής ρυθμ. σε αριστερά 31,62° Φυλάξτε το αριστερό άκρο της κοπής
Δεξιά πλευρά	Φалтσοκοπή δεξιά 33,9° Τραπέζι λοξής κοπής ρυθμ. σε αριστερά 31,62° Φυλάξτε το δεξιό άκρο της κοπής	Φалтσοκοπή αριστερά 33,9° Τραπέζι λοξής κοπής ρυθμ. σε δεξιά 31,62° Φυλάξτε το δεξιό άκρο της κοπής

ΕΝΑΛΛΑΚΤΙΚΗ ΜΕΘΟΔΟΣ ΚΟΠΗΣ ΚΟΡΝΙΖΑΣ ΟΡΟΦΗΣ (ΕΙΚ. 5)

Η κοπή κορνίζας οροφής με χρήση αυτής της μεθόδου δεν απαιτεί φалтσοκοπή. Πολύ μικρές αλλαγές στη γωνία λοξής κοπής μπορούν να γίνουν χωρίς να επηρεαστεί η γωνία φалтσοκοπής. Όταν αντιμετωπίζετε γωνίες άλλες από 90°, το πριόνι μπορεί να ρυθμιστεί γρήγορα και εύκολα για τις γωνίες αυτές.

Η χρήση του αξεσουάρ DW7084 οδηγού κορνίζας οροφής (II) συνιστάται θερμά λόγω του βαθμού ακρίβειας και της ευκολίας χρήσης που επιτυγχάνεται (εικ. 5).

ΟΔΗΓΙΕΣ ΚΟΠΗΣ ΚΟΡΝΙΖΑΣ ΟΡΟΦΗΣ ΣΕ ΓΩΝΙΑ ΑΝΑΜΕΣΑ ΣΤΟΝ ΟΔΗΓΟ ΚΑΙ ΤΗ ΒΑΣΗ ΤΟΥ ΠΡΙΟΝΙΟΥ ΓΙΑ ΟΛΕΣ ΤΙΣ ΚΟΠΕΣ (ΕΙΚ. 24Β)

- Δώστε στο υλικό της κορνίζας γωνία τέτοια ώστε το κάτω μέρος του (το μέρος που στηρίζεται στον τοίχο όταν εγκατασταθεί η κορνίζα) να είναι σε επαφή με τον οδηγό και το πάνω μέρος της κορνίζας να εδράζεται πάνω στο τραπέζι πριονιού.
- Τα υπό γωνία επίπεδα τμήματα στο πίσω μέρος της κορνίζας πρέπει να εδράζονται τέλεια στον οδηγό και το τραπέζι πριονιού.

	ΕΣΩΤΕΡΙΚΗ ΓΩΝΙΑ	ΕΞΩΤΕΡΙΚΗ ΓΩΝΙΑ
Αριστερή πλευρά	Λοξή κοπή δεξιά στις 45° Φυλάξτε τη δεξιά πλευρά της κοπής	Λοξή κοπή αριστερά στις 45° Φυλάξτε τη δεξιά πλευρά της κοπής
Δεξιά πλευρά	Λοξή κοπή αριστερά στις 45° Φυλάξτε την αριστ. πλευρά της κοπής	Λοξή κοπή δεξιά στις 45° Φυλάξτε την αριστ. πλευρά της κοπής

Ειδικές Κοπές



ΠΡΟΕΙΔΟΠΟΙΗΣΗ: Ποτέ μην πραγματοποιήσετε οποιαδήποτε κοπή αν το υλικό δεν είναι στερεωμένο πάνω στο τραπέζι και σε επαφή με τον οδηγό.

ΚΟΠΗ ΑΛΟΥΜΙΝΙΟΥ (ΕΙΚ. 25Α, 25Β)

ΠΑΝΤΑ ΧΡΗΣΙΜΟΠΟΙΕΙΤΕ ΤΗΝ ΚΑΤΑΛΛΗΛΗ ΛΕΠΙΔΑ ΠΡΙΟΝΙΟΥ ΠΟΥ ΕΙΝΑΙ ΚΑΤΑΣΚΕΥΑΣΜΕΝΗ ΕΙΔΙΚΑ ΓΙΑ ΤΗΝ ΚΟΠΗ ΑΛΟΥΜΙΝΙΟΥ.

Για ορισμένα τεμάχια εργασίας ίσως απαιτείται η χρήση ενός σφιγκτήρα ή βάσης στερέωσης για να εμποδίζεται η κίνηση κατά τη διάρκεια της κοπής. Ρυθμίστε τη θέση του υλικού ώστε να κόβετε την πιο λεπτή διατομή, όπως φαίνεται στην εικόνα 25Α. Η εικόνα 25Β δείχνει το λανθασμένο τρόπο για κοπή αυτών των προφίλ.

Χρησιμοποιήστε λιπαντικό κεριού σε μορφή ράβδου όταν κόβετε αλουμίνιο. Εφαρμόστε το κερί σε ράβδο απευθείας στη λεπίδα πριονιού (ss) πριν την κοπή. Ποτέ μην εφαρμόσετε το κερί σε ράβδο ενώ κινείται η λεπίδα. Το κερί προσφέρει κατάλληλη λίπανση και εμποδίζει να κολλήσουν τα ρινίσματα στη λεπίδα.

ΚΥΡΤΩΜΕΝΟ ΥΛΙΚΟ (ΕΙΚ. 26Α, 26Β)

Όταν κόβετε κυρτωμένο υλικό πάντα ρυθμίζετε τη θέση του όπως φαίνεται στην εικόνα 26Α και σε καμία περίπτωση όπως δείχνει η εικόνα 26Β. Η λανθασμένη τοποθέτηση του υλικού θα προκαλέσει την ενσφήνωση της λεπίδας.

ΚΟΠΗ ΠΛΑΣΤΙΚΟΥ ΣΩΛΗΝΑ Η ΑΛΛΩΝ ΣΤΡΟΓΓΥΛΩΝ ΥΛΙΚΩΝ

Το πριόνι σας μπορεί να κόψει εύκολα πλαστικό σωλήνα. Αυτός πρέπει να κοπεί ακριβώς όπως το ξύλο και **να συσφιχτεί ή να συγκρατηθεί σταθερά ώστε να αποτραπεί η κύλιση του**. Αυτό είναι εξαιρετικά σημαντικό κατά την πραγματοποίηση κοπών υπό γωνία.

ΚΟΠΗ ΜΕΓΑΛΩΝ ΥΛΙΚΩΝ (ΕΙΚ. 27)

Κατά καιρούς θα αντιμετωπίζετε κάποιο κομμάτι ξύλου που θα είναι πολύ μεγάλο για να χωρέσει κάτω από τον κάτω προφυλακτήρα. Αν συμβεί κάτι τέτοιο, τοποθετήστε το δεξιό σας αντίχειρα στην πάνω πλευρά του προφυλακτήρα (α) και κινήστε τον προφυλακτήρα προς τα πάνω μόλις αρκετά για να περάσει το τεμάχιο εργασίας, όπως δείχνει η εικόνα 27. Αποφεύγετε όσο το δυνατόν περισσότερο να το κάνετε αυτό, αλλά αν είναι απαραίτητο, το πριόνι θα λειτουργήσει σωστά και θα πραγματοποιήσει τη μεγαλύτερη κοπή. **ΣΕ ΚΑΜΙΑ ΠΕΡΙΠΤΩΣΗ ΜΗ ΔΕΣΕΤΕ, ΚΟΛΛΗΣΕΤΕ ΜΕ ΤΑΙΝΙΑ Ή ΣΥΓΚΡΑΤΗΣΕΤΕ ΜΕ ΟΠΟΙΟΝΔΗΠΟΤΕ ΑΛΛΟ ΤΡΟΠΟ ΤΟΝ ΠΡΟΦΥΛΑΚΤΗΡΑ ΣΕ ΑΝΟΙΚΤΗ ΘΕΣΗ ΚΑΤΑ ΤΗ ΧΡΗΣΗ ΤΟΥ ΠΡΙΟΝΙΟΥ ΑΥΤΟΥ.**

ΕΙΔΙΚΗ ΔΙΑΜΟΡΦΩΣΗ ΓΙΑ ΠΛΑΤΙΕΣ ΕΓΚΑΡΣΙΕΣ ΚΟΠΕΣ (ΕΙΚ. 28Α, 28Β)

Το πριόνι σας μπορεί να κόψει πολύ πλατιά τεμάχια εργασίας (έως 409 mm [16,1"])] όταν χρησιμοποιείται μια ειδική διαμόρφωση. Για να διαμορφώσετε το πριόνι για αυτά τα τεμάχια εργασίας, ακολουθήστε τα εξής βήματα:

1. Αφαιρέστε και τον αριστερό και το δεξιό συρόμενο οδηγό από το πριόνι και αφήστε τους κατά μέρος. Για να τους αφαιρέσετε, ξεβιδώστε τα κουμπιά ρύθμισης οδηγών (m) κατά αρκετές στροφές και τραβήξτε κάθε οδηγό προ τα έξω. Ρυθμίστε και ασφαλίστε τη ρύθμιση λοξής κοπής ώστε να είναι στη θέση 0° λοξής κοπής.

2. Κατασκευάστε μια πλατφόρμα με ένα κομμάτι μοριοσανίδας πάχους 38 mm (1,5") ή από παρόμοιο ανθεκτικό ξύλο πάχους 38 mm με τις εξής διαστάσεις: 368 x 14,5 x 26 Η πλατφόρμα πρέπει να είναι επίπεδη και οριζόντια, αλλιώς το υλικό θα μπορούσε να μετακινηθεί κατά την κοπή και να προκαλέσει τραυματισμό.

3. Στερεώστε την πλατφόρμα διαστάσεων 368 x 660 mm (14,5" x 26") στο πριόνι χρησιμοποιώντας τέσσερις ξυλόβιδες 76,2 mm (3") που θα περάσουν από τις οπές (a9) στον οδηγό βάσης (o) (εικ. 28Α). Πρέπει να χρησιμοποιηθούν τέσσερις βίδες για τη σωστή στερέωση του υλικού. Όταν χρησιμοποιείται η ειδική διαμόρφωση, η πλατφόρμα θα κοπεί σε δύο κομμάτια. Βεβαιωθείτε ότι οι βίδες είναι σωστά σφιγμένες, αλλιώς το υλικό θα μπορούσε να χαλαρώσει και να προκαλέσει τραυματισμό. Βεβαιωθείτε ότι η πλατφόρμα είναι επίπεδα τοποθετημένη σε καλή επαφή με το τραπέζι, σε επαφή με τον οδηγό και κεντραρισμένη ομοιόμορφα αριστερά-δεξιά.



ΠΡΟΕΙΔΟΠΟΙΗΣΗ: Βεβαιωθείτε ότι το πριόνι είναι καλά προσαρτημένο σε σταθερή και επίπεδη επιφάνεια. Εάν δεν το κάνετε αυτό, το πριόνι θα μπορούσε να καταστεί ασταθές και να πέσει, προκαλώντας προσωπικό τραυματισμό.

4. Τοποθετήστε το τεμάχιο εργασίας που θέλετε να κόψετε πάνω στην πλατφόρμα η οποία έχει στερεωθεί πάνω στο τραπέζι. Βεβαιωθείτε ότι το τεμάχιο εργασίας είναι σε σταθερή επαφή με το πίσω μέρος του οδηγού βάσης (o) (εικ. 28Β).

5. Στερεώστε καλά το υλικό πριν την κοπή. Κόψτε αργά δια μέσου του υλικού χρησιμοποιώντας μια κίνηση έξω-κάτω και πίσω. Η μη σταθερή σύσφιξη ή η μη πραγματοποίηση αργής κοπής θα μπορούσε να έχει ως αποτέλεσμα την απελευθέρωση του υλικού και την πρόκληση τραυματισμού.

Μετά από αρκετές κοπές σε διάφορες φασαγωνίες διαφορετικές από 0°, η πλατφόρμα μπορεί να εξασθενήσει και να μην υποστηρίξει κατάλληλα το τεμάχιο εργασίας. Εγκαταστήστε νέα, αχρησιμοποιητή πλατφόρμα στο πριόνι αφού προρυθμίσετε την επιθυμητή φασαγωνία.



ΠΡΟΣΟΧΗ: Η συνεχόμενη χρήση μιας πλατφόρμας με πολλές εγκοπές μπορεί να προκαλέσει απώλεια ελέγχου του υλικού και ενδεχόμενο τραυματισμό.

ΣΥΝΤΗΡΗΣΗ

Το ηλεκτρικό εργαλείο της DEWALT σχεδιάστηκε για να λειτουργεί επί μεγάλο χρονικό διάστημα με ελάχιστη συντήρηση. Η συνεχής ικανοποιητική λειτουργία εξαρτάται από τη σωστή φροντίδα του εργαλείου και τον τακτικό καθαρισμό.



ΠΡΟΕΙΔΟΠΟΙΗΣΗ: Για να ελαττώσετε τον κίνδυνο τραυματισμού, απενεργοποιείτε το σύστημα και αποσυνδέετε το μηχανήμα από την τροφοδοσία πριν από την τοποθέτηση ή αφαίρεση παρελκόμενων, πριν τη ρύθμιση ή την αλλαγή εξαρτημάτων και κατά την πραγματοποίηση επισκευών. Βεβαιωθείτε ότι ο διακόπτης ενεργοποίησης βρίσκεται στη θέση OFF (Απενεργοποίηση). Η τυχαία εκκίνηση μπορεί να προκαλέσει τραυματισμό.



ΠΡΟΕΙΔΟΠΟΙΗΣΗ: Για να μειώσετε τον κίνδυνο σοβαρού τραυματισμού, ΜΗΝ αγγίζετε τις αιχμηρές μύτες της λεπίδας με γυμνά δάκτυλα ή χέρια ενώ εκτελείτε οποιαδήποτε συντήρηση.

ΜΗ χρησιμοποιείτε λιπαντικά ή καθαριστικά (ειδικά στρέϊ ή αεροζόλ) σε γεινίαση με τον πλαστικό προφυλακτήρα. Το πολυκαρβονικό υλικό που χρησιμοποιείται στον προφυλακτήρα επηρεάζεται από ορισμένα χημικά.

Ψήκτρες (εικ. 1Α)

Επιθεωρείτε τακτικά τις ψήκτρες άνθρακα. Διατηρείτε τις ψήκτρες καθαρές και σε κατάσταση που να μπορούν να ολισθαίνουν ελεύθερα μέσα στους οδηγούς τους.

- Αποσυνδέστε το εργαλείο από την πρίζα, αφαιρέστε το πλαϊνό κάλυμμα κινητήρα (f), ανυψώστε το ελατήριο ψήκτρας και αφαιρέστε το συγκρότημα ψήκτρας.

- Αν οι ψήκτρες είναι φθαρμένες ως περίπου 12,7 mm (1/2"), τότε τα ελατήρια δεν θα ασκούν πλέον πίεση και οι ψήκτρες πρέπει να αντικατασταθούν.
- Χρησιμοποιείτε μόνο τις πανομοιότυπες ψήκτρες DEWALT. Η χρήση της σωστής ποιότητας ψήκτρας είναι αναγκαία προϋπόθεση για τη σωστή λειτουργία του ηλεκτρικού φρένου. Καιούργια συγκροτήματα ψηκτρών διατίθενται μέσω των κέντρων σέρβις της DEWALT.
- Πάντα επανατοποθετείτε το κάλυμμα ελέγχου των ψηκτρών μετά από τον έλεγχο ή το σέρβις στις ψήκτρες.
- Θα πρέπει να επιτρέψετε στο εργαλείο να «στρώσει» (να λειτουργήσει χωρίς φορτίο) για 10 λεπτά πριν τη χρήση για να επιτύχετε έδραση νέων ψηκτρών. Το ηλεκτρικό φρένο μπορεί να παρουσιάζει ασταθή λειτουργία έως ότου επιτευχθεί η σωστή έδραση των ψηκτρών.
- Κατά τη διάρκεια του «στρωσίματος» ΜΗ ΔΕΣΕΤΕ, ΚΟΛΛΗΣΕΤΕ ΜΕ ΤΑΙΝΙΑ Ή ΑΣΦΑΛΙΣΕΤΕ ΜΕ ΟΠΟΙΟΝΔΗΠΟΤΕ ΤΡΟΠΟ ΤΗ ΣΚΑΝΔΑΛΗ ΣΤΗ ΘΕΣΗ ΕΝΕΡΓΟΠΟΙΗΣΗΣ. ΝΑ ΤΗΝ ΚΡΑΤΑΤΕ ΜΟΝΟ ΜΕ ΤΟ ΧΕΡΙ.



Λίπανση

Το ηλεκτρικό σας εργαλείο δεν απαιτεί επιπλέον λίπανση.



Καθαρισμός

Πριν τη χρήση, ελέγξτε προσεκτικά τον πάνω προφυλακτήρα, τον κάτω προφυλακτήρα και τον αγωγό σκόνης ώστε να προσδιορίσετε ότι θα λειτουργήσουν σωστά. Βεβαιωθείτε ότι πριονίδια, η σκόνη ή τα σωματίδια από το τεμάχιο εργασίας δεν εμποδίζουν κάποια από τις λειτουργίες.

Σε περίπτωση που τμήματα του τεμαχίου εργασίας έχουν σφηνώσει ανάμεσα στη λεπίδα πριονιού και τους προφυλακτήρες, αποσυνδέστε το μηχάνημα από την τροφοδοσία ρεύματος και ακολουθήστε τις οδηγίες που αναφέρονται στην ενότητα **Αλλαγή λεπίδας ή τοποθέτηση καινούργιας λεπίδας πριονιού**. Αφαιρέστε τα κομμάτια που έχουν σφηνώσει και επανασυναρμολογήστε τη λεπίδα πριονιού.

Περιοδικά καθαρίζετε όλη τη σκόνη και τα τεμάχια ξύλου από γύρω ΚΑΙ ΚΑΤΩ από τη βάση και το περιστροφικό τραπέζι.



ΠΡΟΕΙΔΟΠΟΙΗΣΗ: Για την αφαίρεση ρύπων και σκόνης, χρησιμοποιήστε ξηρό αέρα κάθε φορά που διαπιστώνετε συγκέντρωση σκόνης εντός και γύρω από τις θυρίδες αερισμού. Όταν εκτελείτε αυτή τη διαδικασία, να φοράτε εγκεκριμένο προστατευτικό για τα μάτια και εγκεκριμένη μάσκα για τη σκόνη.



ΠΡΟΕΙΔΟΠΟΙΗΣΗ: Μη χρησιμοποιείτε ποτέ διαλύτες ή άλλες ισχυρές χημικές ουσίες για τον καθαρισμό των μη μεταλλικών τμημάτων του εργαλείου. Αυτές οι χημικές ουσίες μπορούν να υποβαθμίσουν την ποιότητα των υλικών που χρησιμοποιούνται σε αυτά τα τμήματα. Χρησιμοποιείτε ένα πανί που έχει εμποτιστεί μόνο σε νερό και ήπιο σαπούνι. Μην επιτρέψετε ποτέ την εισροή τυχόν υγρών στο εσωτερικό του εργαλείου. Μη βυθίσετε ποτέ οποιοδήποτε τμήμα του εργαλείου σε υγρό.

ΠΩΣ ΝΑ ΚΑΘΑΡΙΖΕΤΕ ΤΟ ΦΩΣ ΕΡΓΑΣΙΑΣ

- Με μια μπατονέτα καθαρίστε το φακό στο φως εργασίας από σκόνη πριονιού και υπολείμματα. Η συσσώρευση σκόνης μπορεί να εμποδίσει το φως εργασίας και να μην του επιτρέψει να δείχνει με ακρίβεια τη γραμμή κοπής.
- ΜΗ χρησιμοποιήσετε οποιονδήποτε διαλύτη, γιατί αλλιώς μπορεί να προκληθεί ζημιά στο φακό.
- Αφού έχει αφαιρεθεί η λεπίδα από το πριόνι, καθαρίστε το βήμα της λεπίδας και τη συσσώρευση ακαθαρσιών.

ΚΑΘΑΡΙΣΜΟΣ ΑΓΩΓΟΥ ΣΚΟΝΗΣ

Αφού αποσυνδέσετε το πριόνι από την πρίζα και ανυψώσετε πλήρως την κεφαλή πριονιού, μπορείτε να χρησιμοποιήσετε αέρα χαμηλής πίεσης ή μια μεγάλης διαμέτρου ξύλινη ράβδο για να απομακρύνετε τη σκόνη από τον αγωγό σκόνης.

Προαιρετικά παρελκόμενα (εικ. 2–8)



ΠΡΟΕΙΔΟΠΟΙΗΣΗ: Επειδή με το προϊόν αυτό δεν έχουν δοκιμαστεί άλλα παρελκόμενα εκτός από αυτά που διατίθενται από την DEWALT, η χρήση τυχόν τέτοιων παρελκόμενων με το εργαλείο αυτό μπορεί να είναι επικίνδυνη. Για να ελαττώσετε τον κίνδυνο τραυματισμού, πρέπει να χρησιμοποιείτε μόνο παρελκόμενα που συνιστώνται από την DEWALT.

ΣΤΗΡΙΓΜΑ ΕΠΕΚΤΑΣΗΣ ΕΡΓΑΣΙΑΣ: DE7080-XJ

Το στήριγμα επέκτασης εργασίας χρησιμοποιείται για να υποστηρίξει τεμάχια εργασίας μεγάλου μήκους. Η βάση του πριονιού σας μπορεί να δεχτεί δύο στήριγματα εργασίας (ii), ένα σε κάθε πλευρά.

ΡΥΘΜΙΖΟΜΕΝΟ ΣΤΟΠ ΜΗΚΟΥΣ: DE7051-XJ

Απαιτεί τη χρήση ενός στήριγματος εργασίας (ii). Το ρυθμιζόμενο στοπ μήκους (ij) χρησιμοποιείται για την πραγματοποίηση επαναλαμβανόμενων κοπών ίδιου μήκους από 0 έως 107 cm (42").

ΣΦΙΓΚΤΗΡΑΣ: DE7082-XJ

Ο σφιγκτήρας (kk) χρησιμοποιείται για τη σταθερή σύσφιξη του τεμαχίου εργασίας στο τραπέζι του πριονιού.

ΟΔΗΓΟΣ ΚΟΡΝΙΖΑΣ ΟΡΟΦΗΣ: DE7084-XJ

Ο οδηγός κορνίζας οροφής (ll) χρησιμοποιείται για κοπή ακριβείας της κορνίζας οροφής.

ΣΑΚΟΥΛΑ ΣΚΟΝΗΣ: DE7053-XJ

Με φερμουάρ για εύκολο άδειασμα, η σακούλα σκόνης (mm) θα συγκρατεί το μεγαλύτερο μέρος της παραγόμενης σκόνης από την κοπή.

ΣΤΗΡΙΓΜΑΤΑ ΜΕ ΠΟΔΙΑ: DE7023-XJ, DE7033-XJ

Το στήριγμα με πόδια (nn) χρησιμοποιείται για να επεκτείνει το πλάτος τραπεζιού του πριονιού.

ΒΡΑΧΙΟΝΕΣ ΣΥΣΦΙΞΗΣ: DE7025-XJ

Οι βραχίονες σύσφιξης (oo) χρησιμοποιούνται για στερέωση του πριονιού σε μια βάση.

ΛΕΠΙΔΕΣ ΠΡΙΟΝΙΟΥ: ΠΑΝΤΑ ΧΡΗΣΙΜΟΠΟΙΕΙΤΕ ΛΕΠΙΔΕΣ ΠΡΙΟΝΙΟΥ ΤΩΝ 305 mm (12") ΜΕ 30 mm ΟΠΕΣ ΑΞΟΝΑ. Η ΔΙΑΒΑΘΜΙΣΗ ΤΑΧΥΤΗΤΑΣ ΠΡΕΠΕΙ ΝΑ ΕΙΝΑΙ ΤΟΥΛΑΧΙΣΤΟΝ 4800 RPM. Σε καμία περίπτωση μη χρησιμοποιήσετε λεπίδα μικρότερης διαμέτρου. Δεν θα υπάρχει επαρκής προστασία από τους προφυλακτήρες. Χρησιμοποιείτε μόνο λεπίδες εγκάρσιας κοπής! Μη χρησιμοποιήσετε λεπίδες που έχουν σχεδιαστεί για διαμήκη κοπή (σχίσσιμο), λεπίδες συνδυασμού ή λεπίδες με γωνίες αγκίστρου μεγαλύτερη από 5°.

ΠΕΡΙΓΡΑΦΕΣ ΛΕΠΙΔΩΝ		
ΕΦΑΡΜΟΓΗ	ΔΙΑΜΕΤΡΟΣ	ΔΟΝΤΙΑ
Λεπίδες δομικών εργασιών (λεπτή εντομή με χείλος κατά του κολλήματος)		
Γενικών εργασιών	305 mm (12")	40
Εγκάρσιες κοπές ακριβείας	305 mm (12")	60
Λεπίδες επεξεργασίας ξύλου (παρέχουν λείες, καθαρές κοπές)		
Εγκάρσιες κοπές ακριβείας	305 mm (12")	80
Μη σιδηρούχα μέταλλα	305 mm (12")	96

Για περισσότερες πληροφορίες σχετικά με τα κατάλληλα παρελκόμενα, συμβουλευτείτε τον αντιπρόσωπο με τον οποίο συνεργάζεστε.

Για την προστασία του περιβάλλοντος



Ξεχωριστή συλλογή. Αυτό το προϊόν δεν πρέπει να απορρίπτεται μαζί με τα συνήθη οικιακά απορρίμματα.

Εάν διαπιστώσετε κάποια μέρα ότι το προϊόν σας της DEWALT χρειάζεται αντικατάσταση, ή εάν δεν το χρειάζεστε πια, μην το απορρίψετε μαζί με τα οικιακά απορρίμματα. Τοποθετήστε αυτό το προϊόν σε ειδικό κάδο για ξεχωριστή συλλογή.



Η ξεχωριστή συλλογή χρησιμοποιημένων προϊόντων και συσκευασιών επιτρέπει την ανακύκλωση και επαναχρησιμοποίηση των υλικών. Η επαναχρησιμοποίηση των ανακυκλωμένων υλικών βοηθά στην αποφυγή της μόλυνσης του περιβάλλοντος και ελαττώνει τη ζήτηση πρώτων υλών.

Οι τοπικοί κανονισμοί μπορεί να προβλέπουν την ξεχωριστή συλλογή ηλεκτρικών προϊόντων από τα νοικοκυριά σε δημοτικά κέντρα συλλογής απορριμμάτων ή από τον αντιπρόσωπο όταν αγοράζετε ένα νέο προϊόν.

Η DEWALT διαθέτει εγκατάσταση για τη συλλογή και ανακύκλωση των προϊόντων DEWALT όταν φτάσουν στο τέλος του ωφέλιμου χρόνου ζωής τους. Για να εκμεταλλευτείτε αυτή την υπηρεσία, παρακαλούμε επιστρέψτε το προϊόν σας σε οποιονδήποτε εξουσιοδοτημένο αντιπρόσωπο σέρβις, ο οποίος θα το συλλέξει εκ μέρους μας.

Μπορείτε να βρείτε τη διεύθυνση του πλησιέστερου εξουσιοδοτημένου αντιπροσώπου σέρβις μέσω επικοινωνίας με το τοπικό γραφείο της DEWALT, στη διεύθυνση που αναφέρεται στο παρόν εγχειρίδιο. Εναλλακτικά, μια λίστα με τους εξουσιοδοτημένους αντιπροσώπους σέρβις της DEWALT καθώς και πλήρη στοιχεία και πρόσωπα επικοινωνίας με την υπηρεσία εξυπηρέτησης μετά την πώληση που διαθέτουμε, υπάρχουν στο διαδίκτυο στη διεύθυνση: www.2helpU.com.

DEWALT έχει εμπιστοσύνη στην ποιότητα των προϊόντων της και προσφέρει μια εξαιρετική εγγύηση για επαγγελματίες χρήστες του προϊόντος. Η παρούσα δήλωση εγγύησης είναι επιπλέον των συμβατικών δικαιωμάτων σας ως επαγγελματία χρήστη ή των απορροώντων από τη νομοθεσία δικαιωμάτων σας ως ιδιώτη, μη επαγγελματία χρήστη και δεν τα παραβιάζει με κανέναν τρόπο. Η εγγύηση ισχύει εντός της επικράτειας των χωρών μελών της Ευρωπαϊκής Ένωσης και της Ευρωπαϊκής Ζώνης Ελευθέρων Συναλλαγών.

• **30 ΗΜΕΡΩΝ ΕΓΓΥΗΣΗ ΙΚΑΝΟΠΟΙΗΤΙΚΗΣ ΑΠΟΔΟΣΗΣ** •

Αν δεν είστε πλήρως ικανοποιημένοι με την απόδοση του εργαλείου σας DEWALT, απλά επιστρέψτε το εντός 30 ημερών, πλήρες με όλα τα αρχικά του μέρη, όπως το αγοράσατε, στο σημείο αγοράς, για πλήρη επιστροφή χρημάτων ή ανταλλαγή. Το προϊόν θα πρέπει να έχει υποβληθεί σε εύλογη φθορά λόγω συνήθους χρήσης και πρέπει να παρουσιαστεί απόδειξη αγοράς.

• **ΕΝΟΣ ΕΤΟΥΣ ΣΥΜΒΟΛΑΙΟ ΔΩΡΕΑΝ ΣΕΡΒΙΣ** •

Αν χρειάζεστε συντήρηση ή σέρβις του εργαλείου σας DEWALT εντός 12 μηνών από την αγορά του, δικαιούστε ένα σέρβις χωρίς χρέωση. Αυτό θα λάβει χώρα χωρίς χρέωση σε εξουσιοδοτημένο αντιπρόσωπο επισκευών της DEWALT. Θα πρέπει να παρουσιαστεί απόδειξη αγοράς. Περιλαμβάνει εργασία. Δεν περιλαμβάνει αξεσουάρ και ανταλλακτικά εκτός αν η βλάβη τους εμπήπει στην εγγύηση.

• **ΕΝΟΣ ΕΤΟΥΣ ΠΛΗΡΗΣ ΕΓΓΥΗΣΗ** •

Αν εντός 12 μηνών από την ημερομηνία αγοράς η συσκευή σας DEWALT καταστεί ελαττωματική λόγω ελαττώματος στα υλικά ή την εργασία, η DEWALT εγγυάται ότι θα αντικαταστήσει όλα τα ελαττωματικά εξαρτήματα χωρίς χρέωση ή – κατ' επιλογή μας – θα αντικαταστήσει τη μονάδα χωρίς χρέωση εφόσον:

- Το προϊόν δεν έχει τύχει κακής μεταχείρισης
- Το προϊόν έχει υποβληθεί σε εύλογη φθορά λόγω συνήθους χρήσης
- Δεν έχουν επιχειρηθεί επισκευές από μη εξουσιοδοτημένα άτομα
- Έχει παρουσιαστεί απόδειξη αγοράς
- Το προϊόν επιστρέφεται πλήρες με όλα τα αρχικά μέρη του

Αν επιθυμείτε να υποβάλετε μία αξίωση επί της εγγύησης, απευθυνθείτε στον πωλητή σας ή ελέγξτε τη θέση του πλησιέστερου εξουσιοδοτημένου αντιπροσώπου επισκευών της DEWALT στον κατάλογο της DEWALT ή απευθυνθείτε στο τοπικό σας γραφείο της DEWALT στη διεύθυνση που αναφέρεται στο παρόν εγχειρίδιο. Λίστα των εξουσιοδοτημένων αντιπροσώπων επισκευών της DEWALT και πλήρη στοιχεία για την υποστήριξή μας μετά την πώληση διατίθενται στο Διαδίκτυο στη διεύθυνση: www.2helpU.com.

Belgique et Luxembourg België en Luxemburg	Black & Decker - DEWALT Nieuwlandlaan 7, IZ Aarschot B156 B-3200 Aarschot	Dutch Tel: 32 70 220 063 French Tel: 32 70 220 062	Fax: 32 70 225 585 Fax: 32 70 222 441 www.dewalt.be
Danmark	DEWALT Sluseholmen 2-4 2450 København SV		Tlf: 70201511 Fax: 70224910 www.dewalt.dk
Deutschland	DEWALT Richard Klinger Str. 11 65510 Idstein		Tel: 06126-21-1 Fax: 06126-21-2770 www.dewalt.de
Ελλάς	Black & Decker (Ελλάς) A.E. Στράβωνος 7 & Βουλιαγμένης 159 Γλυφάδα 16674, Αθήνα	Τηλ: 30 210 8981-616 Service: 30 210 8981-616 Φαξ: 30 210 8983-570	www.dewalt.gr
España	DEWALT Parque de Negocios "Mas Blau" Edificio Muntadas, c/Bergadá, 1, Of. A6 08820 El Prat de Llobregat (Barcelona)		Tel: 934 797 400 Fax: 934 797 419 www.dewalt.es
France	DEWALT 5, allée des hêtres BP 30084, 69579 Limonest Cedex		Tel: 04 72 20 39 20 Fax: 04 72 20 39 00 www.dewalt.fr
Schweiz Suisse Svizzera	DEWALT In der Luberzen 40 8902 Urdorf		Tel: 01 - 730 67 47 Fax: 01 - 730 70 67 www.dewalt.ch
Ireland	DEWALT Calpe House Rock Hill Black Rock, Co. Dublin		Tel: 00353-2781800 Fax: 00353-2781811 www.dewalt.ie
Italia	DEWALT c/o Energypark Building 03 sud, Via Monza 7/A, 20871 Vimercate (MB), IT		Tel: 800-014353 Fax: 39 039 9590 317 www.dewalt.it
Nederlands	Black & Decker - DEWALT Joulehof 12 4600 AB Bergen Op Zoom		Tel: 31 164 283 063 Fax: 31 164 283 200 www.dewalt.nl
Norge	DEWALT Postboks 4613, Nydalen 0405 Oslo		Tel: 45 25 13 00 Fax: 45 25 08 00 www.dewalt.no
Österreich	DEWALT Werkzeug Vertriebsges m.b.H Oberlaaerstrasse 248 A-1230 Wien		Tel: 01 - 66116 - 0 Fax: 01 - 66116 - 14 www.dewalt.at
Portugal	DEWALT Centro de Escritórios de Sintra Avenida Almirante Gago Coutinho, 132/134, Edifício 142710-418 Sintra 2710-418 Lisboa		Tel: 214 66 75 00 Fax: 214 66 75 75 www.dewalt.pt
Suomi	DEWALT Tekniikantie 12 02150 Espoo, Finland		Puh: 010 400 430 Faksi: 0800 411 340 www.dewalt.fi
Sverige	DEWALT Box 94 431 22 Mölndal		Tel: 031 68 61 00 Fax: 031 68 60 08 www.dewalt.se
Türkiye	KALE Hırdavat ve Makina A.Ş. Defterdar Mah. Savaklar Cad. No:15 Edirnekapı / Eyüp / İSTANBUL 34050 TÜRKİYE		Tel: 0212 533 52 55 Faks: 0212 533 10 05 www.dewalt.com.tr
United Kingdom	DEWALT 210 Bath Road; Slough, Berks SL1 3YD	Tel: 01753-56 70 55 Fax: 01753-57 21 12	www.dewalt.co.uk
Middle East Africa	DEWALT P.O. Box - 17164, Jebel Ali (South Zone), Dubai, UAE		Tel: 971 4 8863030 Fax: 971 4 8863333 www.dewalt.ae