
DEWALT®

567000-52 H

Fordítás az eredeti kezelési utasítás alapján készült

DCD920

DCD925

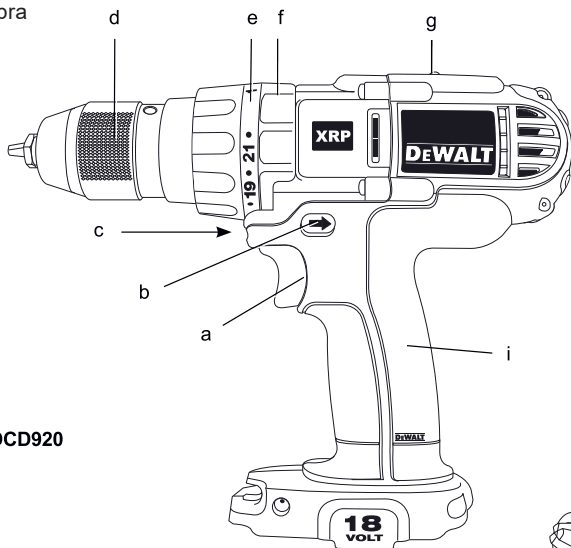
DCD930

DCD935

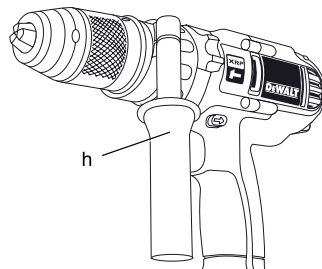
DCD940

DCD945

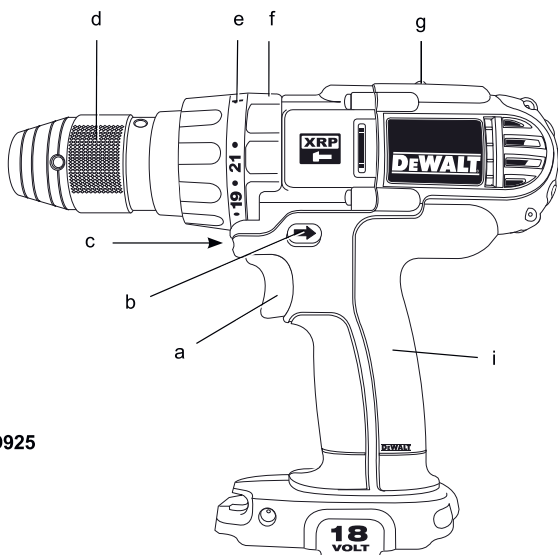
1. ábra



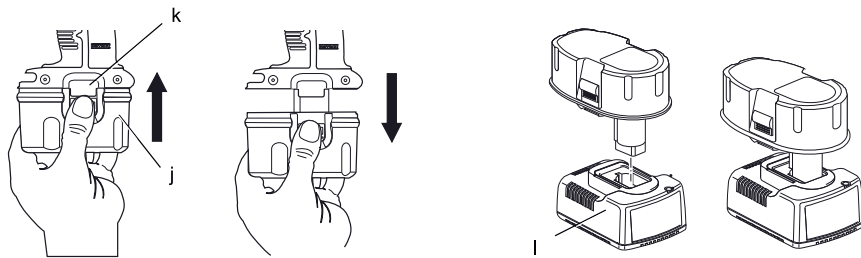
DCD920



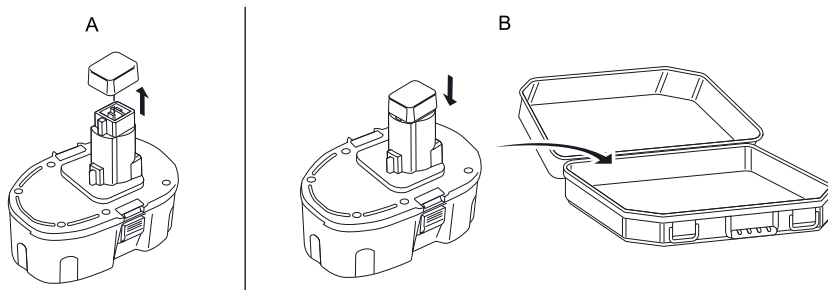
DCD925



2. ábra



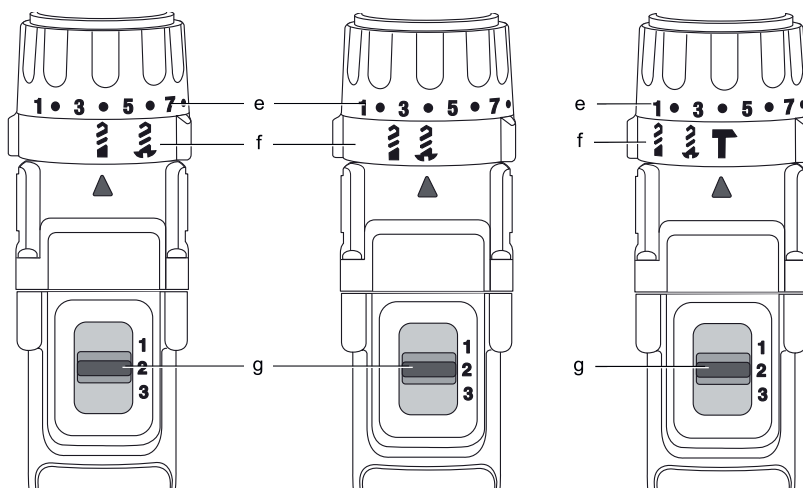
3. ábra



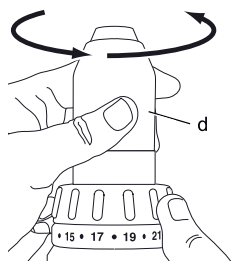
4. ábra

5. ábra

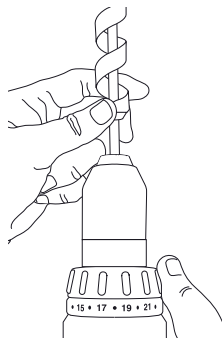
6. ábra



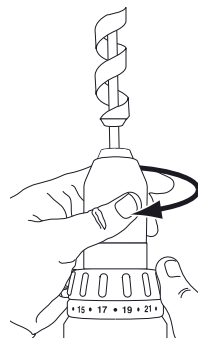
7. ábra



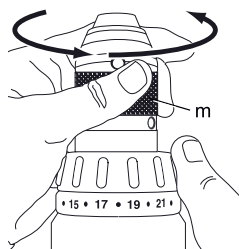
8. ábra



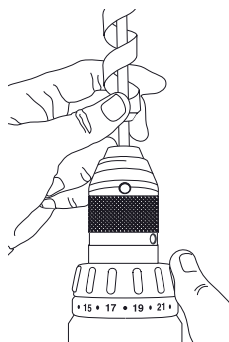
9. ábra



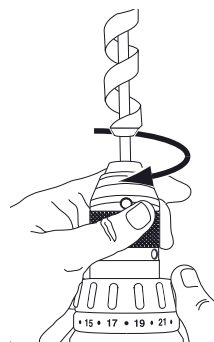
10. ábra



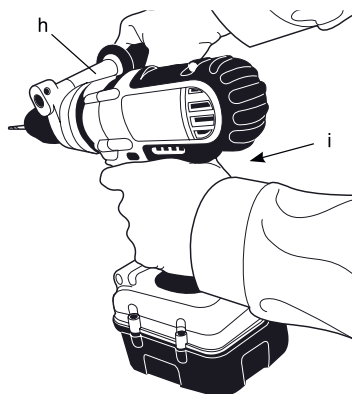
11. ábra



12. ábra



13. ábra



1/2" (13 MM) AKKUMULÁTOROS FÚRÓ/CSAVAROZÓ DCD920, DCD930, DCD940
1/2" (13 MM) AKKUMULÁTOROS ÜTVEFÚRÓ/CSAVAROZÓ DCD925, DCD935, DCD945

Gratulálunk!

Köszönjük, hogy DEWALT szerszámot választott. Sokéves tapasztalatunk, valamint az átgondolt termékfejlesztés és innováció teszi a DEWALT termékeket a professzionális szerszámhasználók egyik legmegbízhatóbb partnerévé.

Műszaki adatok

		DCD925	DCD920	DCD935	DCD930	DCD945	DCD940
Feszültség	V - e.á.	18	18	14,4	14,4	12	12
Típus		10	10	10	10	10	10
Akkumulátor típusa		NiMH/Li-Ion	NiMH/Li-Ion	NiMH/Li-Ion	NiMH/Li-Ion	NiMH	NiMH
Leadott teljesítmény	W	450	450	325	325	285	285
Üresjárat fordulatszám							
1. fokozat	min ⁻¹	0-500	0-500	0-425	0-425	0-425	0-425
2. fokozat	min ⁻¹	0-1250	0-1250	0-1200	0-1200	0-1200	0-1200
3. fokozat	min ⁻¹	0-2000	0-2000	0-1800	0-1800	0-1800	0-1800
Ütésszám							
1. fokozat	min ⁻¹	0-8500	-	0-7225	-	0-7225	-
2. fokozat	min ⁻¹	0-21 250	-	0-20 400	-	0-20 400	-
3. fokozat	min ⁻¹	0-34 000	-	0-30 600	-	0-30 600	-
Maximális nyomaték	nm	55	55	50	50	44	44
Tokmány kapacitása	mm	1,5-13	1,5-13	1,5-13	1,5-13	1,5-13	1,5-13
Maximális fúrási kapacitás							
Fa	mm	50	50	45	45	38	38
Fém	mm	13	13	13	13	13	13
Falazat	mm	16	16	14	14	13	13
Súly (akkumulátor nélkül)	kg	1,82	1,7	1,79	1,68	1,79	1,68
L _{PA} (hangnyomás)							
L _{PA}	dB(A)	88	77	88	77	88	77
K _{PA} (toleranciafaktor)							
K _{PA}	dB(A)	3	3	3	3	3	3
L _{WA} (hangteljesítményszint)							
L _{WA}	dB(A)	99	88	99	88	99	88
K _{WA} (toleranciafaktor)							
K _{WA}	dB(A)	3	3	3	3	3	3

Súlyozott effektív rezgésgyorsulás (triax vektorösszeg) az EN 60745 szabvány előírásai alapján:

Kibocsátott vibráció értéke a _n							
Fém fúrásánál							
a _{n,D}	m/s ²	< 2,5	< 2,5	< 2,5	< 2,5	< 2,5	< 2,5
Bizonytalanság K	m/s ²	1,5	1,5	1,5	1,5	1,5	1,5
Kibocsátott vibráció értéke a _n							
Ütvefúrás							
a _{n,ID}	m/s ²	10,5	-	10,5	-	10,5	-
Bizonytalanság K	m/s ²	1,8	-	1,8	-	1,8	-

Kibocsátott vibráció értéke a_n						
Csavarozás						
$a_{n,D}$	m/s^2	< 2,5	< 2,5	< 2,5	< 2,5	< 2,5
Bizonytalanság K =	m/s^2	1,5	1,5	1,5	1,5	1,5

Az adatlapon megadott kibocsátott vibráció értékét az EN 60745 szabvány által meghatározott szabványos méréssel határoztuk meg, így az itt megadott értéket össze lehet hasonlítani egy másik szerszám értékével. Az érték felhasználható az előzetes kockázatelemzéshez.



FIGYELMEZTETÉS: A megadott kibocsátott vibráció az eszköz jellemző használatára vonatkozik. Ha az eszközt más célra használják, más tartozékokkal vagy az nincs megfelelően karbantartva, akkor a vibráció a megadott értéktől eltérhet. Így a teljes munkaidőre számított kitettség mértéke is jelentősen nőhet.

Meg kell becsülni és figyelembe kell venni az arra az időtartamra jutó vibrációt, amíg az eszköz ki van kapcsolva vagy be van kapcsolva, de nem használják a munkához. Így a teljes munkaidőre számított kitettség mértéke is jelentősen csökkenhet.

Azonosítani kell azokat a munkavédelmi óvintézkedéseket, amelyekkel csökkenteni lehet a kezelőkre jutó vibrációt; például: az eszköz és a tartozékok karbantartása, a kezek melegen tartása, a munkamódszer módosítása.

Akkumulátor	DE9180	DE9503	DE9140	DE9502	DE9501
Akkumulátor típusa	Li-ion	NiMH	Li-ion	NiMH	NiMH
Feszültség	V - e.á. 18	18	14,4	14,4	12
Kapacitás	Ah 2,0	2,6	2,0	2,6	2,6
Súly	kg 0,68	1,0	0,58	0,86	0,69

Töltő	DE9135	DE9116
Hálózati feszültség	Ve.á. 230	230
Akkumulátor típusa	NiCd/NiMH/Li-ion	NiCd/NiMH
Töltési idő (kb.)	min 40 (2,0 Ah-ás akkumulátor)	60 (2,0 Ah-ás akkumulátor)
Súly	kg 0,52	0,4

Biztosítékok:

230 V-os szerszám 10 Amper az eszközben

Definíciók: Biztonsági utasítások

A lenti definíciók meghatározzák az egyes figyelmeztető szavakhoz társított veszély súlyosságát. Kérjük, olvassa el a kézikönyvet, és figyeljen ezekre a szimbólumokra.



VESZÉLY: Olyan közvetlen veszélyt jelez, amelyet ha nem kerülnek el, **halálos vagy súlyos sérülést okoz.**



FIGYELMEZTETÉS: Olyan potenciális veszélyt jelez, amelyet ha nem kerülnek el, **halálos vagy súlyos sérülést okozhat.**



VIGYÁZAT: Potenciális veszélyhelyzetet jelöl, amelyet ha nem hárítanak el, **könnyű vagy közepesen súlyos sérülést okozhat.**

MEGJEGYZÉS: Olyan személyi sérüléssel nem fenyegető gyakorlatot jelöl, amely, ha nem hárítják el, **anyagi kárt okozhat.**



Az elektromos áramütés kockázatát jelöli.



A tűzveszélyt jelzi.

CE Megfelelőségi nyilatkozat GÉPI BERENDEZÉSEKRE VONATKOZÓ IRÁNYELV



DCD925, DCD920, DCD935, DCD930,
DCD945, DCD940

A DeWALT kinyilvánítja, hogy a „**Műszaki adatok**” részben ismertetett termékek megfelelnek a következő irányelveknek és szabványoknak 2006/42/EF, EN 60745-1, EN 60745-2-1, EN 60745-2-2.

Ezek a termékek a 2004/108/EC és a 2011/65/EU irányelveknek is megfelelnek. Ha további információra lenne szüksége, lépjen kapcsolatba a DeWALT vállalattal a következőkben megadott elérhetőségeken, ill. az elérhetőségeket lásd a könyv végén.

Az aláírás tulajdonosa a műszaki adatok összeállításáért felelős személy; nyilatkozatát a DeWALT vállalat nevében adja.

Horst Grossmann
Alelnök, Engineering and Product
Development
DeWALT, Richard-Klinger-Strasse 11,
D-65510, Idstein, Németország
30.07.2009



FIGYELMEZTETÉS: A sérülések kockázatának csökkentése érdekében olvassa el az utasításokat tartalmazó kézikönyvet.

Elektromos kéziszerszámokra vonatkozó általános biztonsági figyelmeztetések



FIGYELMEZTETÉS! Olvassa el az összes biztonsági figyelmeztetést és utasítást. A biztonsági figyelmeztetések és utasítások figyelmen kívül hagyása elektromos áramütést, tüzet és/vagy súlyos sérülést okozhat.

**ŐRIZZE MEG A FIGYELMEZTETÉSEKET
ÉS A HASZNÁLATI UTASÍTÁST, HOGY
KÉSŐBB IS FELLAPOZHASSA**

Az „elektromos szerszám” kifejezés a figyelemztetésekben az Ön által használt vezetékes vagy akkumulátorral üzemeltetett (vezeték nélküli) elektromos szerszámot jelenti.

1) A MUNKATERÜLET BIZTONSÁGA

- A munkaterület tiszta és világos legyen.** A rendetlen és sötét munkaterület a bal-esetek melegágya.
- Soha ne használja az elektromos szerszámot robbanásveszélyes környezetben, például gyúlékony folyadékok, gázok vagy porok jelenlétében.** Az elektromos szerszámokban szikra keletkezik, ami meggyújthatja a port vagy a gőzöket.
- Az elektromos szerszám használata közben ne engedje közel a gyerekeket vagy báméskodókat.** Ha elterelik figyelmét, elveszítheti az ellenőrzést a szerszám fölött.

2) ELEKTROMOS BIZTONSÁG

- Az elektromos kéziszerszám dugasa meg kell, hogy feleljen a hálózati csatlakozóaljzat kialakításának. Soha, semmilyen módon ne változtassa meg a csatlakozódugaszt. A földelt kéziszerszámokkal soha ne használjon adapter dugaszt.** Az eredeti (módosítatlan) csatlakozó és a megfelelő fali dugaljak használata csökkentik az áramütés kockázatát.
- Ügyeljen, hogy teste ne érintkezzék földelt felületekkel, például csővezetékekkel, radiátorral, hűtőszekrényvel.** Ha teste földelt felülettel érintkezik, az növeli az elektromos áramütés veszélyét.
- Soha ne engedje, hogy az elektromos szerszámok megázzanak, ill. azokat nedvesség érje.** Ha víz kerül az elektromos szerszámra, az növeli az elektromos áramütés veszélyét.
- Óvatosan kezelje a tápkábelt. Az elektromos kéziszerszámot soha ne vigye és ne húzza a kábelnél fogva, illetve a dugaszt ne a kábelnél fogva húzza ki az aljzatból. Óvja a kábelt a hőtől, olajtól, éles szegletektől, illetve mozgó alkatrészekről.** A sérült vagy összegabalyodott kábel növeli az elektromos áramütés veszélyét.
- Ha a szabadban használja az elektromos szerszámot, kültéri használatra alkalmas hosszabbítókábellet vegyen igénybe.** A kültéri használatra alkalmas

hosszabbítókábelrel csökkentheti az elektromos áramütés veszélyét.

- f) **Ha elkerülhetetlen az elektromos szerszám nedves helyen való használata, használjon Fi-relével védett áramforrást.** A Fi-relé használata csökkenti az elektromos áramütés veszélyét.
- 3) **SZEMÉLYI BIZTONSÁG**
 - a) **Soha ne veszítse el éberségét, figyeljen oda arra, amit csinál, és használja a józan eszét, ha elektromos szerszámmal dolgozik. Ne dolgozzon elektromos szerszámmal, ha fáradt, kábítószert vagy alkoholt fogyasztott, illetve gyógyszer hatása alatt áll.** Elektromos szerszám használata közben egy pillanatra figyelmen kívül hagyás is súlyos személyi sérüléshez vezethet.
 - b) **Használjon egyéni védőfelszerelést. Mindig viseljen védőszemüveget.** A körülményeknek megfelelő védőfelszerelés, például porálc, biztonsági csúszásmentes cipő, védősisak vagy fülvédő használata csökkenti a személyi sérülés veszélyét.
 - c) **Előzze meg a szerszám nem szándékos beindítását. Ellenőrizze, hogy a szerszám kapcsolója a ki állásban van-e mielőtt a hálózatra vagy akkumulátorra kapcsolja, illetve kézbe veszi a szerszámot.** Ha a szerszámot úgy cipeli, hogy az ujjja a kapcsolón van, illetve olyan szerszámot helyez áram alá, amely be van kapcsolva, balesetet okoz(hat).
 - d) **Távolítsa el a beállításához használt kulcsot vagy fogót mielőtt bekapcsolja az elektromos szerszámot.** A forgó alkatrészeire illetve maradt fogó vagy kulcs személyi sérülést okozhat.
 - e) **Ne végezzen olyan mozdulatokat, amelyek kibillenthetik egyensúlyából. Mindig szilárd felületen álljon, és ügyeljen, ne veszítse el egyensúlyát.** Így jobban tudja uralni a szerszámot váratlan helyzetekben.
 - f) **Öltözzön megfelelően. Ne viseljen laza ruházatot vagy ékszert. Haját, ruháját és kesztyűjét tartsa távol a mozgó alkatrészekről.** A laza ruházat, az ékszerek vagy a hosszú haj beleakadhat a mozgó alkatrészekbe.
 - g) **Ha az adott eszközhöz poredszívó vagy porgyűjtő is tartozik, akkor győződjön meg arról, hogy ezeket megfelelően**

csatlakoztatta, ill. ezek megfelelően működnek. A por összegyűjtésével vagy elszívásával elkerülhetők a porral összefüggő veszélyek.

4) **ELEKTROMOS SZERSZÁMOK HASZNÁLATA ÉS KARBANTARTÁSA**

- a) **Ne erőltesse túl az elektromos kéziszerszámot. A célnak megfelelő elektromos szerszámot alkalmazza.** A megfelelő elektromos szerszámmal jobban és biztonságosabban dolgozhat, mert azt kifejezetten az adott feladatra tervezték.
- b) **Ne használja az elektromos szerszámot, ha a kapcsolóval nem lehet ki- és bekapcsolni.** A hibás kapcsolóval rendelkező elektromos szerszámok használata veszélyes, az ilyen készüléket meg kell javíttatni.
- c) **Csatlakoztassa le a hálózatról vagy az akkumulátorról a szerszámot mielőtt beállítást végezne rajta, tartozékot cserélne benne, vagy eltárolná.** Ezekkel a megelőző biztonsági intézkedésekkel csökkentheti a szerszám véletlen beindításának veszélyét.
- d) **A nem használt elektromos szerszámot tárolja olyan helyen, ahol a gyerekek nem érhetik el; ne engedje, hogy olyan személyek használják, akik a szerszám használatát és ezen utasításokat nem ismerik.** Gyakorlatlan felhasználó kezében az elektromos szerszám veszélyt jelent.
- e) **Fordítson gondot az elektromos szerszám karbantartására. Ellenőrizze, hogy a mozgó alkatrészek megfelelően vannak-e igazítva, illetve nem szorulnak-e; ellenőrizze az alkatrészeket törésre és más olyan sérülésekre, amelyek befolyásolhatják az elektromos eszköz működését.** Ha sérült a szerszám, használat előtt javíttassa meg. A nem megfelelően karbantartott elektromos szerszámok sok balesetet okoznak.
- f) **A vágószerszámok mindig tiszták és élesek legyenek.** A megfelelően karbantartott éles vágószerszám kisebb valószínűséggel szorul be, és jobban kontrollálható.
- g) **Az elektromos szerszámot, tartozékot és szerszámszárakat a használati utasításnak megfelelően használja,**

a munkakörülmények és az elvégzendő feladat figyelembe vételével. Az elektromos szerszám rendeltetésétől eltérő használata veszélyhelyzetet teremthet.

5) AKKUMULÁTOROS SZERSZÁMOK HASZNÁLATA ÉS KARBANTARTÁSA

a) Csak a gyártó által megadott töltővel töltsd az akkumulátort. Az a töltő, amelyik minden probléma nélkül feltölt egy akkumulátort, egy másik akkumulátor típusnál tüzet okozhat.

b) A szerszámot csak a kifejezetten hozzá készült akkumulátorral használja. Másfajta akkumulátor használata sérülést vagy tüzet okozhat.

c) Ha az akkumulátort nem használja, akkor azt tartsa távol minden fémes tárgytól, például tűzökopocstól, érmétől, kulcstól, szögtől, csavartól és minden más apró fémtárgytól, amelyek az érintkezőket rövidre zárhatják. Az akkumulátor pólusainak rövidre zárása égési sérülést vagy tüzet okozhat.

d) Nem megfelelő körülmények között az akkumulátor ereszthet; kerülje a folyadékkal való érintkezést. Ha az akkumulátorfolyadék bőrre kerül, bő vízzel mossa le. Szembe kerülés esetén mindenképp forduljon orvoshoz is. Az akkumulátorfolyadék irritációt vagy égési sérülést okozhat.

6) SZERVIZ

a) A szerszámot képzett szakemberrel szervizeltesse, és csak eredeti cse-realkatrészeket használjon fel. Ezzel biztosíthatja az elektromos kéziszerszám folyamatos biztonságos működését.

További biztonsági előírások fúrókhoz/ csavarozókhoz/ ütvefúrókhoz

- **Ütvefúráskor viseljen fülvédőt.** A zaj halláskárosodást okozhat.
- **Használja a szerszámhoz mellékelt oldalfogantyút.** A szerszám feletti uralom elvesztése személyi sérüléssel végződhet.
- **Az elektromos szerszámot csak a szigetelt fogantyújánál tartsa, ha azzal olyan műveletet végez, amelynél a szerszám rejtett kábeleket vagy saját kábelét átvághatja.** Az „élő” (áram alatt lévő) vezetékkel való érintkezés elektromossá

teheti a szerszám csupasz fémrészeit, és a kezelő áramütést szenvedhet.

- **Használjon beszorítót vagy más célszerű módszert a munkadarab szilárd felületre való rögzítéséhez.** A munkadarab kézben tartása vagy a saját testéhez való szorítása nem megbízható módszer, így könnyen elveszítheti a gép feletti uralmat.
- **Ha huzamosabb időn keresztül használja az ütvefúrás funkciót, viseljen fülvédőt.** A huzamos időn keresztül végzett zajos munka hallássérüléshez vezethet. Az ütvefúrás magas hangszintje ideiglenesen halláskárosodást vagy súlyos hallójárat sérülést okozhat.
- **Hordjon biztonsági védőszemüveget vagy más alkalmas szemvédő eszközt.** A fúrás és az ütvefúrás repülő törmelékkel jár. A repülő törmelék maradandó szemkárosodást okozhatnak.
- **Az ütvefúráshoz használ fúrófejek és szerszámok a művelet közben felforrósodhatnak.** Viseljen védőkesztyűt, ha meg akarja fogni őket.

Maradványkockázat

A következő kockázatok minden fúró használatával együtt járnak:

- A szerszám forgórészének vagy felforrósodott részeinek megérintése miatti sérülés.
- A vonatkozó biztonsági előírások alkalmazása, és a védőeszközök használata ellenére bizonyos maradványkockázatokat nem lehet elkerülni. Ezek a következők:
- Halláskárosodás
 - Ujjak becsípődése a tartozékok cseréjénél.
 - A por belélegzéséből eredő egészségügyi kockázat fagegmunkálásnál.
 - A repülő törmelék által okozott személyi sérülés veszélye.
 - A tartós használat által okozott személyi sérülés veszélye.

A szerszám jelzései

A szerszámon a következő piktogramok találhatóak:



Használat előtt olvassa el a kezelési útmutatót.

DÁTUMKÓD HELYE

A dátumkód a szerszám burkolatán található ott, ahol az akkumulátor és a szerszám találkozik. A kód egyben megadja a gyártás évét is.

Példa:

2009 XX XX
Gyártás éve

Fontos biztonsági utasítások minden akkumulátortöltőhöz

ŐRIZZE MEG AZ UTASÍTÁSOKAT: Ez a kézikönyv a DE9135/DE9116-os akkumulátortöltő fontos biztonsági és használati utasításait tartalmazza.

- A töltő használata előtt olvassa el a töltő, az akkumulátor, az akkumulátoros eszköz összes utasítását és biztonsági figyelmeztetését.



VESZÉLY: Halálos áramütés veszélye. A töltő érintkezői közötti feszültség 230 Volt. Soha ne helyezzen közéjük elektromosan vezető tárgyat. Ez áramütéssel vagy halálos áramütéssel járhat.



FIGYELMEZTETÉS: Áramütés veszélye. Ne engedje, hogy folyadék jusson a töltő belsejébe. Ez elektromos áramütést okozhat.



VIGYÁZAT: Égési sérülés veszélye. A sérülések kockázatának csökkentése érdekében csak DEWALT akkumulátort töltsön a készülékkel. A többi akkumulátor felrobbanhat, ami személyi sérülést és/vagy anyagi károkat okozhat.



VIGYÁZAT: Az áram alatt lévő akkumulátortöltő érintkezőit az idegen tárgyak rövidre zárhatják. A töltő nyílásaitól a vezető anyagokat távol kell tartani, ide tartoznak a teljesség igénye nélkül a következők: a fémforgácsok, az alumínium fólia és bármely fémes anyag lerakódása. Mindig áramtalanítsa a töltőt, ha annak töltőnyílásában nincs akkumulátor. Húzza ki az eszköz tápkábelét a tisztítás előtt.

- **SOHA ne próbáljon meg olyan akkumulátort tölteni a töltővel, amelyet ez a kézikönyv nem javasol.** A töltőt és az akkumulátort úgy terveztük, hogy azok együtt megfelelően működjenek.
- **A töltő rendeltetészerűen kizárólag DEWALT akkumulátorok töltésére használható.** Minden más felhasználás tüzet, áramütést vagy halálos áramütést okozhat.

- **Az akkumulátort soha ne érje csapadék, eső vagy hó.**
- **Az eszközt a fali dugaljából a csatlakozó húzásával húzza ki.** Így elkerülheti a vezeték és a csatlakozó sérüléseit.
- **Győződjön meg arról, hogy a vezetéket úgy helyezte el, hogy arra nem léphetnek rá, abban nem botolhatnak meg, ill. más módon sem sérthetik vagy húzhatják meg.**
- **Ne használjon hosszabbító kábelt kivéve, ha arra mindenképpen szükség van.** A nem megfelelő hosszabbító használata elektromos áramütést vagy halálos elektromos áramütést okozhat.
- **Soha ne helyezze a töltőt puha felületre és ne helyezzen a töltőre tárgyakat, mert ezek eltömíthetik az eszköz szellőztető nyílásait, ami miatt az eszköz belseje túlmelegedhet.** Helyezze a töltőt a hőforrásoktól távol. A töltő szellőztetését a töltő burkolatának alján és tetején található szellőzőnyílások biztosítják.
- **Soha ne használja a töltőt sérült vezetékkel vagy csatlakozókkal — ezeket azonnal cseréltesse le.**
- **Soha ne használja a töltőt, ha erős ütés érte, leesett vagy más módon megsérült.** Ilyen esetben juttassa el a készüléket a hivatalos márkaszervizbe.
- **Soha ne szerelje szét a töltőt; juttassa el hivatalos márkaszervizbe, ha valamilyen okból karbantartást vagy javítást igényel.** A rendeltetési céllal ellentétes felhasználás tüzet, áramütést vagy halálos áramütést okozhat.
- **Válassza le a töltőt az elektromos hálózatról tisztítás előtt.** Ezzel csökkentheti az elektromos áramütés kockázatát. Ha csak az akkumulátort távolítja el, a kockázatot nem csökkenti.
- **SOHA ne próbáljon meg két töltőt egymáshoz csatlakoztatni.**
- **A töltőt a háztartásokban szokásos 230 V-os elektromos feszültséghez terveztük. Soha ne próbálja azt ettől eltérő feszültségnél használni.** Ez az utasítás a gépjármű-töltőkre nem vonatkozik.

ŐRIZZE MEG AZ UTASÍTÁSOKAT

Akkumulátortöltők

A DE9116 típusú töltővel 7,2–18 V-os NiCd és NiMH akkumulátorokat tud feltölteni.

A DE9135 típusú töltővel 7,2 – 18 V feszültségű NiCd, NiMH vagy Li-Ion akkumulátorokat tölthet.

Ezeket a töltőket nem kell beállítani; úgy alakítottuk ki őket, hogy a lehető legegyszerűbben lehessen használni őket.

Töltés (1. ábra)



VESZÉLY: Halálos áramütés veszélye. A töltő-érintkezők közötti feszültség 230 Volt. Soha ne helyezzen közéjük elektromosan vezető tárgyat. Ez áramütéssel vagy halálos áramütéssel járhat.

1. Csatlakoztassa a töltőt (I) a megfelelő fali konnektorhoz az akkumulátor behelyezése előtt.
2. Helyezze az akkumulátort a töltőbe. A piros (töltés-jelző) fény elkezd villogni, jelezve, hogy a töltés elkezdődött.
3. A töltés befejezését a piros lámpa folyamatos világítása jelzi. Az akkumulátor teljesen feltöltődött és készen áll a használatra, de a töltőben is hagyhatja.

MEGJEGYZÉS: A maximális teljesítmény és a NiCd, NiMH és Li-Ion akkumulátorok optimális élettartama érdekében az első használat előtt legalább 10 órán át töltsze az akkumulátort.

Töltési folyamat

Lásd a lenti táblázatot az akkumulátor töltési folyamatának állapotával kapcsolatban.

Töltés állapota	
Töltés	-----
Teljesen töltött	_____
Késleltetés a hideg/meleg akkumulátor miatt	-----
Cserélje le az akkumulátort	*****
Hiba

Automatikus frissítés

Az automatikus frissítés üzemmód az akkumulátor egyedi celláinak állapotát kiegyenlíti, hogy az akkumulátor a maximális teljesítményt nyújthassa. Az akkumulátort hetente vagy mindannyiszor frissíteni kell, amikor már nem nyújtja a megfelelő teljesítményt.

A frissítéshez a szokásos módon helyezze a töltőbe az akkumulátort. Hagyja az akkumulátort legalább 10 órán keresztül a töltőn.

Késleltetés a hideg/meleg akkumulátor miatt

Ha a töltő azt észleli, hogy az akkumulátor túl meleg vagy túl hideg, automatikusan a meleg/hideg késleltetést (Hot/Cold Pack Delay) indítja és felfüggeszti a töltést, míg az akkumulátor hőmérséklete megfelelő nem lesz. Ilyenkor a töltő automatikusan a töltési üzemmódra vált át. Ez a funkció biztosítja az akkumulátor maximális élettartamát.

CSAK LI-ION AKKUMULÁTOROK ESETÉN

A Li-Ion akkumulátorok elektronikus védelmi rendszerrel rendelkeznek, amely megvédi az akkumulátort a túlterheléstől, túlmelegedéstől vagy túlzott lemerüléstől.

A szerszám automatikusan kikapcsol, ha az elektronikus védelmi rendszer működésbe lép. Amikor ez megtörténik, helyezze a Li-Ion akkumulátort a töltőbe és teljesen töltsze föl.

Fontos biztonsági utasítások minden akkumulátorhoz

Az akkumulátorok utánrendelése esetén győződjön meg arról, hogy a rendelésben megadta az akkumulátor katalógusszámát és feszültségét is.

Az akkumulátor a szállítás idejére nincs teljesen feltöltve. Az akkumulátor és a töltő használata előtt olvassa el az alábbi biztonsági útmutatót és kövesse az ismertetett töltési eljárást.

OLVASSON EL MINDEN UTASÍTÁST

- **Soha ne használja a töltőt vagy az akkumulátort robbanásveszélyes környezetben, például gyúlékony folyadékok, gázok vagy porok jelenlétében.** Az akkumulátor töltőbe helyezése vagy onnan való kivétele meggyújthatja a porokat vagy a gőzöket.
- Az akkumulátort csak DEWALT töltővel töltsze.
- **SOHA** ne fröccsentsen rá vizet, ne merítse vízbe vagy más folyadékba.
- **Soha ne tárolja vagy használja a szerszámot vagy az akkumulátort olyan helyen, ahol a hőmérséklet elérheti vagy meghaladhatja a 40 °C-ot (105 °F) (például szabadtéri pajtában vagy fémépületben nyáron).**



VESZÉLY: Soha ne próbálja kinyitni, felnyitni az akkumulátort. Ha az akkumulátor háza megrepedt vagy más módon megsérült, akkor azt ne tegye a töltőbe. Ne préselje össze, ne ejtse le, ne rongálja meg az akkumulátort. Ne használjon olyan akkumulátort, amelyet erős ütés ért, leejtettek vagy más módon megrongáltak (értsd kilyukasztottak egy szöggel, kalapáccsal ráütöttek, ráléptek, stb.). Ez áramütéssel vagy halálos áramütéssel járhat. A megsérült akkumulátorokat újrahasznosításuk érdekében vissza kell juttatni a márkaszervizbe.



VIGYÁZAT: Ha nem használja, tárolja olyan stabil felületen, ahol nincs útban, azaz nem botlik meg benne senki, és nem eshet le. Néhány, nagy akkumulátorral rendelkező szerszám leállítható az akkumulátorra, de könnyen felborul.

SPECIÁLIS BIZTONSÁGI UTASÍTÁSOK A NIKKEL KADMIUM (NiCd) VAGY NIKKEL FÉM-HIDRID (NiMH) AKKUMULÁTOROKHOZ

- Ne dobja tűzbe az akkumulátort még akkor sem, ha súlyosan megrongálódott vagy teljesen elhasználódott. Az akkumulátorok a tűzben felrobbanhatnak.
- Az akkumulátorok az extrém környezeti hatások és/vagy hőmérséklet mellett nagyon gyengén ereszthetnek. Ez nem jelent meghibásodást. Ennek ellenére, ha a külső réteg megsérült:
 - a. és az akkumulátorból szivárgó folyadék a bőrre került, akkor azt mossa szappanos vízzel - több percen keresztül.
 - b. és az akkumulátorból szivárgó folyadék a szemébe került, akkor azt öblítse legalább 10 percig tiszta vízzel és kérjen azonnal orvosi segítséget. **(Egészségügyi megjegyzés:** A folyadék 25%-os káliumhidroxid oldatból áll.)

SPECIÁLIS BIZTONSÁGI UTASÍTÁSOK A LÍTIUM IONOS (LI-ION) AKKUMULÁTOROKHOZ

- Ne dobja tűzbe az akkumulátort még akkor sem, ha súlyosan megrongálódott vagy teljesen elhasználódott. Az

akkumulátorok a tűzben felrobbanhatnak. Toxikus gőzök és anyagok keletkeznek a lítium ionos akkumulátor égésekor.

- **Ha az akkumulátor tartalma a bőrrel érintkezik, akkor azt azonnal mossa le kímélő szappannal és vízzel.** Ha az akkumulátor-folyadék a szemébe jutna, öblítse legalább 15 percig tiszta vízzel vagy addig, amíg az irritáció nem szűnik meg. Ha orvosi segítségre lenne szükség, akkor tájékoztassa az orvost, hogy a folyadék organikus karbonátokat és lítium sókat tartalmazott.
- **A kinyitott akkumulátor-cellák tartalma a légutakat is irritálhatja.** Szellőztessen ki alaposan. Ha a tünetek nem szűnnek meg, kérjen orvosi segítséget.



FIGYELMEZTETÉS: Égési sérülés veszélye. Az akkumulátor-folyadék a szikráktól vagy lángoktól meggyulladhat.

Akkumulátor kupak (3. ábra)

Az akkumulátorhoz tartozik egy kupak, amely az akkumulátor érintkezőit védi, ha nincs csatlakoztatva. A védőkupak nélkül például a fémtárgyak rövidre zárhatnák az érintkezőket és ezzel tüzet okozhatnának vagy tönkre tehetnék az akkumulátort.

1. Vegye le a védőkupakot az akkumulátor érintkezőiről, mielőtt azt a töltőbe vagy a szerszámba helyezné (3A ábra).
2. Helyezze a védőkupakot rögtön az akkumulátorra ha azt kivette a szerszámból vagy a töltőből (3B ábra).



FIGYELMEZTETÉS: Tárolás vagy az akkumulátor önmagában való szállítása előtt győződjön meg arról, hogy a védőkupak az akkumulátoron van.

Akkumulátor

AKKUMULÁTOR TÍPUSA

A DC925 és a DC920 típusú szerszám 18 voltos akkumulátorral működik.

A DC935 és a DC930 típusú szerszám 14,4 voltos akkumulátorral működik.

A DC945 és a DC940 típusú szerszám 12 voltos akkumulátorral működik.

Javaslatok a tároláshoz

1. A legalkalmasabb a hűvös és száraz, közvetlen napfénytől, túlzott melegtől, illetve

hidegtől védett tárolóhely. Az akkumulátor maximális teljesítménye és élettartama érdekében amikor nem használja, tárolja szobahőmérsékleten.

MEGJEGYZÉS: A Li-Ion akkumulátorokat teljesen feltöltött állapotban kell tárolni.

2. Az akkumulátort és a töltőt minden károsodás nélkül lehet hosszabb ideig tárolni. Megfelelő körülmények között 5 vagy több évig is tárolhatók.

Címkék a töltőn és az akkumulátoron

A kézikönyvben használt piktogramokon kívül a töltő és az akkumulátor címkéin a következő ábrák találhatóak:



Használat előtt olvassa el a kezelési útmutatót.



Akkumulátor töltés.



Akkumulátor töltve.



Hibás akkumulátor.



Késleltetés a hideg/meleg akkumulátor miatt.



Soha ne helyezzen közéjük elektromosan vezető tárgyat.



Soha ne próbáljon meg feltölteni egy sérült akkumulátort.



Csak DEWALT akkumulátort használjon, másfajta akkumulátorok felrobbanhatnak, sérülést vagy anyagi kárt okozva.



Óvja a víztől.



A hibás tápvezeték azonnal cseréltesse ki.



Csak 4 - 40 °C közötti hőmérsékleten tölthető.



Az akkumulátort a környezetvédelmi előírások betartásával selejtezze le.



Soha ne dobja tűzbe a NiMH, a NiCd+ és a lítium ionos akkumulátorokat.



A NiMH és a NiCd akkumulátorok töltéséhez.



A lítium ionos akkumulátorok töltéséhez.



A töltési idővel kapcsolatban lásd a műszaki adatokat.

A csomagolás tartalma

A csomag a következőket tartalmazza:

- 1 Akkumulátoros ütfedű (DCD945, DCD935, DCD925 modellek)
- 1 Akkumulátoros középfogantyús ütfedű (DCD940, DCD930, DCD920 modellek)
- 1 Li-Ion akkumulátor (L1 modellek)
- 2 Li-Ion akkumulátor (L2 modellek)
- 2 NiMH akkumulátor (B2 modellek)
- 3 NiMH akkumulátor (B3 modellek)
- 1 Koffer
- 1 Töltő
- 1 Oldalfogantyú
- 1 Használati utasítás
- 1 Robbantott ábra

MEGJEGYZÉS: Az N-típusokhoz nem tartozik akkumulátor és töltő sem.

- Ellenőrizze a szerszámot, annak alkatrészeit és tartozékait olyan sérülésekre, amelyek a szállítás során keletkezettek.
- Szánjon időt a használati utasítás figyelmes átolvasására és megértésére a készülék használata előtt.

Leírás (1–2. ábra)



FIGYELMEZTETÉS: Soha se módosítsa az elektromos szerszámot és alkatrészeit. Anyagi kárt vagy személyi sérülést okozhat.

- a. Bekapcsoló billentyű
- b. Irányváltó kapcsoló
- c. LED világítás
- d. Tokmány
- e. Nyomaték beállító gallér
- f. Módváltó
- g. Fokozatváltó
- h. Oldalfogantyú
- i. Főfogantyú
- j. Akkumulátor
- k. Akkumulátor leválasztó gombok
- l. Töltő

RENDELTETÉS

Ezek a fúrók/ csavarozók/ ütvefúrók professzionális fúrási, ütvefúrési és csavarozási munkákra alkalmasak.

NE használja nedves környezetben, illetve gyúlékony folyadékok vagy gázok jelenlétében.

A fúró/csavarozó/ütvefúró professzionális elektromos szerszám.

NE engedjen gyermeket a szerszám közelébe. Ha a szerszámot kevésbé gyakorlott személy használja, géphasználatát felügyelni kell.

Elektromos biztonság

Az elektromotort egy feszültségtartományra tervezték. Mindig ellenőrizze, hogy az akkumulátoron megadott feszültség egyezik-e a töltő adattábláján megadott adatokkal. Azt is ellenőrizze, hogy a töltő feszültsége megfelel-e a hálózati feszültségnek.



Az Ön DeWALT töltője az EN 60335 szabványnak megfelelően kettős szigetelésű; ezért nincs szükség földelő vezetékre.

Ha a tápkábel sérült, ki kell cserélni a DeWALT szervizhálózatban beszerezhető speciális kábelre.

Hosszabbító kábel használata

Ne használjon hosszabbító kábelt, kivéve, ha arra mindenképpen szükség van. A töltő paramétereinek megfelelő, jóváhagyott hosszabbítót használjon (lásd a műszaki adatokat). A vezető minimális keresztmetszete: 1 mm²; maximális hossza: 30 m.

Ha kábeldobot használ, mindig teljesen tekerje le a kábelt.

ÖSSZESZERELÉS ÉS BEÁLLÍTÁS



FIGYELMEZTETÉS: Az összeszerelés és a beállítás során mindig távolítsa el az akkumulátort. A szerszámot az akkumulátor csatlakoztatása és leválasztása esetén mindig kapcsolja ki.



FIGYELMEZTETÉS: Kizárólag DeWALT akkumulátort és töltőt használjon.

Az akkumulátor eltávolítása a szerszámból, ill. csatlakoztatása (2. ábra)



FIGYELMEZTETÉS: A súlyos személyi sérüléssel járó kockázatok elkerülése érdekében kapcsolja ki a szerszámot és válassza le az akkumulátort mielőtt valamilyen állítást/ módosítást végez a szerszámon, illetve tartozékokat cserélne vagy távolítsa el. Az eszköz véletlenszerű beindulása balesetet okozhat.

MEGJEGYZÉS: Ellenőrizze, hogy az akkumulátor teljesen fel van-e töltve.

AZ AKKUMULÁTOR SZERSZÁMFOGANTYÚHOZ VALÓ CSATLAKOZTATÁSÁHOZ

1. Igazítsa az akkumulátort egy vonalba a szerszám fogantyújában kialakított rovátkához (2. ábra).
2. Addig csúsztassa az akkumulátort a fogantyúba, amíg nem hallja, hogy a zár szerkezet rögzíti azt.

AZ AKKUMULÁTOR SZERSZÁMRÓL VALÓ LEVÁLASZTÁSÁHOZ

1. Nyomja meg a kioldó gombokat (k) az akkumulátor elengedéséhez, majd óvatosan húzza ki az akkumulátort a fogantyúból.
2. Helyezze az akkumulátort a töltőbe a kézikönyv töltő fejezet utasításainak megfelelően.

Sebességváltó gomb (1. ábra)

A szerszám bekapcsolásához nyomja meg az (a) bekapcsoló billentyűt. A szerszám kikapcsolásához engedje el a bekapcsoló billentyűt. A szerszámot fékkel láttuk el. A befogópofa a bekapcsoló billentyű teljes elengedése után rögtön leáll.

MEGJEGYZÉS: Nem javasoljuk, hogy a szerszámot folyamatosan használja változó sebesség mellett. Ez adott esetben tönkretelheti a bekapcsoló billentyűt, ezért lehetőség szerint kerülni kell.

Oldalfogantyú (1. ábra)



FIGYELMEZTETÉS: A személyi sérülés elkerülése érdekében **MINDIG** helyesen felszerelt oldalfogantyúval használja. Egyébként az oldalfogantyú

elcsúszhat a szerszám használata közben, így Ön elveszítheti a kontrollt a szerszám fölött. A maximális kontroll érdekében mindkét kezével fogja a szerszámot.

A hajtóburkolatra szerelhető oldalfogantyú (h) bilincse 360° fokkal fordítható, jobbkézes vagy balkezes felhasználóknak megfelelő helyzetbe. Az oldalfogantyút megfelelően kell rögzíteni, hogy ne csússzon meg a szerszám beragadása esetén fellépő csavaró erők hatására. Mindig a végénél fogja az oldalfogantyút, hogy ha a szerszám beszorulna, ne veszítse el a kontrollt.

Ha az adott modellhez csak egy fogantyú tartozik, akkor tartsa a szerszámot az egyik kezével a fogantyúnál és a másik kezével az akkumulátornál.

MEGJEGYZÉS: Minden modellhez tartozik oldalfogantyú.

Előre / hátra irányváltó gomb (1. ábra)

A szerszám előre / hátra gombjával (b) lehet a szerszám forgásirányát megváltoztatni, de ezzel lehet a szerszám használatát is letiltani.

Az előre forgásirány kiválasztásához engedje el a bekapcsoló billentyűt és nyomja le az előre / hátra irányváltó gombot a szerszám jobb oldalán.

A hátra forgási irány kiválasztásához engedje el a bekapcsoló billentyűt és nyomja le az irányváltó gombot a szerszám bal oldalán.

A vezérlő gomb középső állásban letiltja a szerszám használatát. Ha a gombbal változtatni szeretné a szerszám forgásirányát, győződjön meg arról, hogy előtte felengedte a bekapcsoló billentyűt.

MEGJEGYZÉS: Az irányváltás utáni első használatnál egy kattánást hallhat az indításkor. Ez teljesen normális jelenség és nem utal hibára.

Munkaterület megvilágítása (1. ábra)

A munkaterületet megvilágító lámpa (c) közvetlenül a bekapcsoló billentyű (a) fölött helyezkedik el. A lámpa a bekapcsoló billentyű megnyomására kapcsolódik be.

MEGJEGYZÉS: A lámpa célja, hogy megvilágítsa a közvetlen munkaterületet, vagyis nem zseblámpaként szolgál.

Módváltó gallér (4–6. ábra)

A fúró módváltó gallérral (f) rendelkezik, ezzel választhat a fúrás, csavarozás, ütvefúrás üzemmódok között.

FÚRÁS (4. ábra)



VIGYÁZAT: Ha a módváltó a fúrás/ütvefúrás módban van, a fúró nem enged ki bármilyen is a nyomatékállító gallér beállítása (e).

Forgassa a módváltót (f) úgy, hogy a fúró jel legyen egyvonalban a nyíllal.

MEGJEGYZÉS: A nyomaték beállító (e) bármilyen számra állítható.

CSAVARÓZÁS (5. ábra)

Forgassa a módváltót (f) úgy, hogy a csavar jel legyen egyvonalban a nyíllal.

MEGJEGYZÉS: A nyomaték beállító bármikor, bármilyen számra átállítható. Ugyanakkor a nyomaték beállító csak csavarozás üzemmódban működik, fúrás és ütvefúrás módban nem.

ÜTVEFÚRÁS (6. ábra)



VIGYÁZAT: Ha a módváltó a fúrás/ütvefúrás módban van, a fúró nem enged ki bármilyen is a nyomatékállító gallér beállítása (e).

Forgassa a módváltót (f) úgy, hogy a kalapács jel legyen egyvonalban a nyíllal.

Nyomatékállító gallér (4-6. ábra)

A szerszám állítható nyomatékú csavarozó mechanikával rendelkezik a kötőelemek széles skálájának ki- és behajtásához. A nyomaték beállító galléron (e) körben számok találhatók. A számok kiválasztásával lehet a befogópofát az adott nyomaték tartományba beállítani.

Minél nagyobb a szám, annál nagyobb a hozzá tartozó nyomaték és így azzal nagyobb csavarokat is be lehet hajtani. Egy adott szám kiválasztásához forgassa el a gallért addig, amíg a nyíl az adott számra nem mutat.

Három sebességfokozat (4-5. ábra)

A szerszám három sebességfokozatának köszönhetően sokoldalú alkalmazási lehetőségek nyílnak. Az 1-es sebességfokozat (legmagasabb nyomaték) kiválasztásához kapcsolja ki a szerszámot és várja meg, míg leáll. Csúsztassa a sebességfokozat-váltót (g) teljesen előre. A 2. fokozat (közepes nyomaték és sebesség) a középső állás. A 3. fokozat (legmagasabb sebesség) a hátsó állás.

MEGJEGYZÉS: Ne váltson sebességet a szerszám használatában közben. Fokozatváltás előtt mindig várja meg, amíg a fúró teljesen leáll. Ha problémája adódik a fokozatváltásnál, ellenőrizze, hogy a váltó valóban a három fokozat egyikében áll-e.

Tokmányok



FIGYELMEZTETÉS: Soha ne próbálja a csavarozó szarát (vagy bármely más tartozékot) úgy befogni, hogy a befogópofát az egyik kezével tartja, miközben bekapcsolja a szerszámot. Ez a szerszám meghibásodását és/vagy személyes sérülést okozhat. Ha tartozékot cserél, mindig biztosítsa ki a bekapcsoló gombot, és áramtalanítsa a szerszámot.



FIGYELMEZTETÉS: A szerszám beindítása előtt mindig ellenőrizze, hogy a fúrószar szilárdan rögzül-e. A laza fúrószar kieshet a szerszámból és sérülést okozhat.

EGYPERSELYES KULCSMENTES TOKMÁNY (7-9. ÁBRA) DCD940, DCD930, DCD920

A szerszám kulcsmentes tokmánya egy forgópersellyel biztosítja a tokmány félkezes használatát. Fúrószar vagy más tartozék befogásához kövesse a következő lépéseket.

1. Rögzítse az indítóbillentyűt a Ki (OFF) helyzetben. Kapcsolja ki és áramtalanítsa a szerszámot.
2. Markolja meg egyik kezével a tokmány fekete karimáját (d), a másikkal pedig szorítsa rá a tartozékot a 7. ábra szerint. Fordítsa a karimát az óramutató járásával ellentétes irányba (szemből nézve) annyira, hogy a szükséges tartozék beférjen.
3. Kb. 3/4 collra (19 mm-re) tolja be a tartozékot a tokmányba, és rögzítse erősen a per-

selyt az óramutató járásával megegyező irányba forgatva, közben másik kezével tartsa a szerszámot. Addig forgassa a tokmány perselyt, amíg több kattantást nem hall, ekkor van teljes erővel rögzítve a szár.

Ha a tartozékot ki szeretné venni, akkor ismételse meg a fenti 1. és 2. lépést.

A tökéletes rögzítés érdekében feltétlenül tartsa egyik kezével a szerszámot, amíg a tokmány perselyét rászorítja.

AZ ÖNSZORÍTÓ TOKMÁNY MŰKÖDÉSE (10–12. ÁBRA) DCD940, DCD930, DCD920

A fúrószar vagy más tartozék beillesztése

1. Rögzítse az indítóbillentyűt a Ki (OFF) helyzetben. Kapcsolja ki és áramtalanítsa a szerszámot.
2. Markolja meg egyik kezével a tokmány karimáját (m), a másikkal pedig szorítsa rá a tartozékot a 10. ábra szerint. Fordítsa a karimát az óramutató járásával ellentétes irányba (szemből nézve) annyira, hogy a szükséges szár, vagy más tartozék beférjen.
3. Tolja be a szarát, illetve más tartozékot kb. 3/4 collra (19 mm-re) a tokmányba a 11. ábra szerint. Markolja meg a tokmány perselyt (m), egyik kezével forgassa az óramutató járásával megegyező irányba (szemből nézve), másik kezével pedig tartsa erősen a szerszámot. Addig fordítsa az óramutató járásával megegyező irányba a karimát, amíg bírja a 12. ábrán látható módon. Mivel a fúró előre menő irányban működik, a tokmány folyamatosan szorítja a pofákat a befogott szarra vagy tartozékra, így a befogó erő mindig maximális.

Ha a tartozékot ki szeretné venni, akkor ismételse meg az 1. és 2. lépést.

MŰKÖDÉS

Ajánlások a használathoz



FIGYELMEZTETÉS: Mindig tartsa be a biztonsági utasításokat és a vonatkozó jogszabályokat.



FIGYELMEZTETÉS: A súlyos személyi sérüléssel járó kockázatok elkerülése érdekében kapcsolja ki és válassza le az áramforrásról

a szerszámot mielőtt valamilyen állítást/módosítást végezne rajta, tartozékokat venne ki belőle vagy cserélné benne.

Helyes kéztartás (13. ábra)



FIGYELMEZTETÉS: A súlyos személyi sérülés elkerülése érdekében **MINDIG** a 13. ábrán bemutatott helyes kéztartást alkalmazza.



FIGYELMEZTETÉS: A súlyos személyi sérülés elkerülése érdekében **MINDIG** tartsa szorosan a szerszámot, nehogy megugorjon.

A helyes kéztartásban egyik keze az oldal-fogantyún (h), a másik pedig a főfogantyún (i) van.

A fúró működése

1. Válassza ki az adott művelethez megfelelő sebességet és nyomatékot a sebességváltóval. Állítsa a módváltót a fúró jelre.
2. FÁHOZ használjon csavarmentes, lapos fáfúrószárat, spirálfúrót vagy ácsfúrószárat. FÉMHEZ használjon nagy sebességű acél csavarmentes fúrószárat vagy körkivágót. Fémfúráshoz használjon hűtőfolyadékot. Kivételt képez az öntöttvas és a bronz, ezeket szárazon kell fúrni.
3. A fúrófejet mindig csak annak tengelyével egyező irányból nyomja. Használjon elég nyomást, hogy a fúrófej dolgozhasson, de ne nyomja túlzott erővel, hogy a motort leállítsa vagy a fúrófejet tönkretégye.
4. Tartsa a szerszámot két kézzel, hogy megakadályozza a fúrógép elfordulását.
5. **HA A FÚRÓ BESZORUL**, általában a túlterheltség az oka. **AZONNAL ENGEDJE FEL A BEKAPCSOLÓ BILLENTYŰT** és távolítsa el a fúrófejet a munkadarabtól, hogy megállapíthassa a leállás okát. **NE KAPCSOLGASSA KI- ÉS BE AZÉRT A BEKAPCSOLÓ BILLENTYŰT, HOGY MEGPRÓBÁLJA A FÚRÁST ÚJRA ELINDÍTANI EGY LEÁLLÁS UTÁN — TÖNKRETEHETI A FÚRÓGÉPET.**
6. Ne kapcsolja le a motort mielőtt a kifúrt furatból kivenné a szárat. Így megakadályozhatja annak beszorulását.

Csavarozás (4- 6. ábra)

1. Válassza ki az adott művelethez megfelelő sebességet és nyomatékot a szerszám

főlső részén található háromfokozatú sebességváltóval (g). Kezdetben a nyomaték beállítót (e) alacsonyabb értékre állítsa, így biztosíthatja a csavar megfelelő behajtását.

MEGJEGYZÉS: A legalacsonyabb nyomatékbeállítás használja a csavar megfelelő mélységig történő behajtásához. Az alacsonyabb szám alacsonyabb nyomatékokat jelez.

2. Forgassa a módváltót (f) úgy, hogy a csavar jel legyen egyvonalban a nyílal.
3. Állítsa vissza a nyomatékállító gallért (e) a megfelelő számra, hogy elérje a kívánt nyomatékokat. Próbálja ki a szerszám használatát hulladékon vagy a munkadarab olyan területén, ahol nem látszik, hogy megállapítsa a nyomaték beállító gallérjának megfelelő beállítását.

MEGJEGYZÉS: A nyomaték beállító bármikor, bármilyen számra átállítható. Ugyanakkor a nyomaték beállító csak csavarozás üzemmódban működik, fúrás és ütvefúrás módban nem.

Ütvefúrás

1. Válassza ki az adott művelethez megfelelő sebességet és nyomatékokat a sebességváltóval. Állítsa a módváltót a kalapács jelre.
2. Fúráskor csak akkora erővel nyomja a szerszámot, hogy ne ugráljon túl erősen. A túlzott nyomás csökkenti a fúrás sebességét, túl sok hőt termel és lassítja a sebességet.
3. Egyenesen fúrjon, merőlegessen a munkadarabra. Ne nyomja a fúrófejet oldalirányba, mert akkor az elakadhat a furat oldalában vagy a törmelékben, ami lassítja a sebességet.
4. Ha mély furatokat készít és közbe az ütvefúrás sebessége csökkenne, akkor húzza egy kicsit hátra a fúrófejet bekapcsolt fúrógépénél, hogy a törmelékelt kitisztítsa a furatból.
5. Falfúráshoz karbid hegyű vagy kőzetfúró szárat használjon. A furatból kifolyó folyamatos, egyenletes törmelék jelzi a megfelelő fúrási sebességet.

KARBANTARTÁS

Az Ön DEWALT elektromos készülékét minimális karbantartás melletti tartós használatra terveztük. A folyamatos kielégítő működés

feltétele a megfelelő gondozás és rendszeres tisztítás.



FIGYELMEZTETÉS: A súlyos személyi sérüléssel járó kockázatok elkerülése érdekében kapcsolja ki a szerszámot és válassza le az akkumulátort mielőtt valamilyen állítást/módosítást végez a szerszámon, illetve tartozékokat cserélne vagy távolítana el. Az eszköz véletlenszerű beindulása balesetet okozhat.

A töltő nem szervizelhető. A töltőn belül nem találhatóak olyan alkatrészek, amelyeket meg lehetne javítani.



Kenés

Ez az elektromos szerszám nem igényel kiegészítő kenést.



Tisztítás



FIGYELMEZTETÉS: Fúvassa le a szerszámról és fúvassa ki a szerszám belsejéből sűrített levegővel a szennyeződéseként amint a szellőzőnyílások környékén port lát. A művelet végzésekor viseljen professzionális védőszemüveget és porvédő álarcot.



FIGYELMEZTETÉS: Soha ne használjon oldószert vagy más erős vegyszert a szerszám nem fémes alkatrészeinek tisztítására. Az ilyen vegyszerek meggyengíthetik ezen alkatrészek anyagait. Csak vizes vagy enyhe mosószeres textíliát használjon. Soha ne engedje, hogy a szerszám belsejébe folyadék jusson; a szerszám semmilyen részét ne merítse folyadékba.

TISZTÍTÁSI UTASÍTÁSOK A TÖLTŐHÖZ



FIGYELMEZTETÉS: Áramütés veszélye. Válassza le a töltőt a váltakozó áramú csatlakozóról a tisztítás előtt. A töltő külsején lerakódott szennyeződések és zsirokat ruhával vagy puha, nem fémből készült kefével tisztíthatja le. Ne használjon a takarításhoz vizet és/vagy takarítószereket.

Opciók tartozékok



FIGYELMEZTETÉS: Minthogy a DEWALT által kínáltól eltérő tartozékokat nem tesztelték a készülékkel, ezek használata veszélyes lehet. A sérülés veszélyének csökkentése érdekében csak a DEWALT által ajánlott tartozékokat használja ezzel a termékkel.

A megfelelő tartozékokkal kapcsolatos további tájékoztatásért forduljon kereskedőjéhez.

Környezetvédelem



Elkülönítve gyűjtendő. A termék nem kezelhető normál háztartási hulladékként.

Ha egy nap úgy találja, hogy az Ön DEWALT készüléke cserére szorul vagy a továbbiakban nincs rá szüksége, ne dobja ki a háztartási hulladékkal együtt. Gondoskodjék elkülönített kezeléséről.



A használt termékek és csomagolásuk elkülönített kezelése lehetővé teszi az anyagok újrafelhasználását. Az újrafeldolgozott anyagok alkalmazása segít megelőzni a környezetszennyezést és csökkenti a nyersanyagszükségletet.

A helyi rendelkezések intézkedhetnek az elektromos termékek háztartási hulladéktól elkülönített gyűjtéséről a helyi hulladékgyűjtő helyeken, illetve olyan értelemben, hogy a helyi kereskedőnek kell gondoskodnia a termék visszavételéről új termék vásárlásakor.

A DEWALT lehetőséget biztosít a DEWALT termékek gyűjtésére és újrafeldolgozására, ha azok elérték élettartamuk végét. A szolgáltatás igénybevételéhez kérjük, vigye vissza a terméket bármely márkaszervizünkbe, ahol vállalatunk képviselőjében gondoskodnak elkülönített összegyűjtéséről.

Az Önhöz legközelebbi szerződéses szerviz-képviselő helyéről a DEWALT képviselőnél érdeklődhet a használati utasításban megadott elérhetőségen. Emellett a szerződött DEWALT szervizek listája, illetve eladásutáni szolgáltatásaink és azok elérhetőségének részletes ismertetése a következő internetes címen megtalálható: www.2helpU.com.

Akkumulátor



Ez a hosszú élettartamú akkumulátor, ha feltöltés után már nem ad le elegendő teljesítményt olyan munkafolyamatoknál, amelyeket korábban könnyen le lehetett vele végezni, hasznos élettartama végén környezetbarát módon selejtezze ki:

- Merítse le teljesen az akkumulátort, majd távolítsa azt el a szerszámból.
- A NiCd, NiMH és a lítium ionos cellák újrahasznosíthatóak. Vigye vissza kereskedőjéhez vagy a helyi hulladékhasznosító telepre. Az összegyűjtött akkumulátorokat újrahasznosítják vagy megfelelő módon megsemmisítik.

DEWALT Európai Elektromos Kéziszerszám (EK) Garancia Szerződési Feltételek (Vállalkozásoknak)

A DEWALT bízik az Elektromos Kéziszerszámai minőségében ezért kiváló garanciális feltételeket nyújt a termékek használói számára. Ezen nyilatkozat csak kiegészítéseként szolgál és semmilyen módon nem sérti az Ön szerződéses jogait mint professzionális felhasználó vagy törvényes jogait mint magán, nem-professzionális felhasználó. A garancia az Európai Unió tagállamai valamint az Európai Szabadkereskedelmi Társulás területén érvényes.

1. EGY ÉVES DEWALT Európai EK Garancia

Ha az Ön DEWALT Elektromos Kéziszerszáma meghibásodik bármilyen anyag vagy gyártási hibának köszönhetően a vásárlástól számított 12 hónapon belül, a DEWALT, az alábbi 2 – 4 szekciókban taglalt garanciális feltételeknek megfelelően, kicserélheti az összes hibás alkatrészt térítésmentesen vagy, saját belátása szerint, a teljes szerszámot térítésmentesen.

2. Általános feltételek

- 2.1 A DEWALT Európai EK Garancia a DEWALT termék eredeti tulajdonosának áll rendelkezésére, aki a terméket hivatalos DEWALT európai viszonteladótól vásárolta szakmai felhasználási céllal. A DEWALT Európai Elektromos Kéziszerszám Garancia nem érvényes olyan személyek számára, akik a DEWALT terméket viszonteladás vagy bérbeadási szándékkal vásárolták.
- 2.2 A garancia nem ruházható át. A garancia a DEWALT termék eredeti tulajdonosa számára érhető el, aki a fentebb meghatározott vásárlási feltételeknek megfelel.
- 2.3 A Garancia DEWALT Elektromos Kéziszerszámokra érvényes (kivéve a garancia hatálya alá nem tartozó termékek)
- 2.3 A garanciális időtartam alatt történő termék javítás vagy csere nem eredményezi a garancia meghosszabbítását vagy újraindulását. A garanciális időtartam a vásárlás napjától lép életbe és 12 hónapon át tart.
- 2.4 A DEWALT fenntartja a jogot, hogy visszautasítson bármilyen garanciális igénylést, amennyiben a hivatalos szervíz véleménye szerint a meghibásodás nem anyag vagy gyártási hibának köszönhető, vagy a garanciális igénylés nem felel meg a DEWALT Európai Elektromos Kéziszerszám Garancia feltételeinek.
- 2.5 A felmerülő szállítási költséget a DEWALT termék használója és annak vásárlási helye, valamint

a DEWALT termék használója és a DEWALT Hivatalos Szervíz Központ között a DEWALT Garancia nem fedezi.

3. A DEWALT Európai EK Garancia hatálya alá nem tartozó termékek

Az alábbi termékeket nem tartoznak a DEWALT EK Garancia hatálya alá:

- 3.1 Azon termékek amelyek nem a DEWALT európai specifikációinak megfelelően készültek vagy nem hivatalos beszállítótól kerültek importálásra az Európai Unió tagállamain kívülről, vagy az Európai Szabadkereskedelmi Társulás területén kívülről.
- 3.2 Olyan fogyóeszköznek minősülő tartozékok, amelyek a munkadarabbal kerülnek közvetlen érintkezésbe, pl.: fűrészárak, fűrészlapok, csiszolókorongok.
- 3.3 Sorozatgyártásra használt termékek, eszkbőrlő cégek számára eladott termékek, szolgáltatási szerződésben lévő termékek, illetve a B2B szerződések kivételt képeznek, ezekre különleges garanciális felételek érvényesek, melyet a beszállítói szerződés taglal.
- 3.4 A DEWALT partnerei által szállított, DEWALT márkajelzéssel ellátott termékeket, termékspecifikus garanciális vagy szavatossági feltételek illetnek. Lásd a termékhez mellékelt tájékoztatót.
- 3.5 Olyan garanciális javításra benyújtott, egy szett részét képező termék, melyen a gyártási dátum kód nem egyezik a szett többi részével vagy a vásárlás dátumával.
- 3.6 Kéziszerszámok, ruházat, védőruházat
- 3.7 Gyártáshoz/Tömeggyártáshoz/Termeléshez felhasznált vagy nagy megterhelés alatt álló termékek, kivéve a DEWALT szervíz által támogatott gyártási folyamatok.

4. Kivételek a Garanciális igény alól

A garanciális igény visszautasítható az alábbi esetekben:

- 4.1 A DEWALT szervíz számára nem bizonyítható egyértelműen, hogy a meghibásodás anyag vagy gyártási hibának köszönhető.
- 4.2 A meghibásodás oka rendeltetészerű használatból fakadó elhasználódás. Lásd a 4.14-es szekciót. Minden termék ki van téve a használatból fakadó elhasználódásnak. Fontos a megfelelő termék kiválasztása.
- 4.3 A termék dátum kódja és a szériaszám nem azonosítható.
- 4.4 Az eredeti vásárlást igazoló bizonylat nem kerül felmutatásra az igény benyújtásánál.
- 4.5 Nem rendeltetészerű használatból fakadó sérülések, beleértve a termék leejtését, a véletlen

baleseteket vagy a használati útmutatónak nem megfelelő használatot.

- 4.6 A DEWALT által nem jóváhagyott kiegészítők használatából vagy a használati útmutatóban nem szereplő kiegészítők használatából fakadó sérülések.
- 4.7 Bármely termék, mely az eredeti termékhez képest módosításra került.
- 4.8 Bármely termék, amelyet nem DEWALT szervíz javított meg vagy kísérelt meg megjavítani vagy amelynél a szerelő nem eredeti DEWALT alkatrészeket használt.
- 4.9 Túlterhelésből fakadó meghibásodás vagy részleges meghibásodás után történő további használat.
- 4.10 Nem megszokott környezetben történő használat, beleértve olyan esetet, mely során folyadék vagy egyéb anyag került a termékbe.
- 4.11 Hiányos karbantartás vagy az elhasználtodott részek cseréjének elmulasztása.
- 4.12 A termék hiányosan vagy nem eredeti darabokkal került leadásra.
- 4.13 A termék meghibásodása a használója által történt, nem a használati útmutatónak megfelelő beállításból vagy összeszerelésből fakad. *Mindezen termék alapos átvizsgálásra került gyártás során. Bármely szállításkor észrevett hibát vagy rossz beállítást azonnal jelezni kell az eladónak.*
- 4.14 Komponens meghibásodása rendeltetésszerű használatból fakadóan. A rendeltetésszerűen elhasználtodó komponensek többek között, de nem kizárólag, az alábbiak:

Általános Alkatrészek

- Szénkefék
- Burkolatok
- Peremek
- Tömítések
- Zsírok, kenőanyagok
- Vezeték szettek
- Tokmányok
- Tárcsa tartók
- O gyűrűk

Termék-specifikus alkatrészek

- Szervíz készletek

Szögezők

- O gyűrűk
- Rugók
- Ütőszögek
- Ütközők

Kalapácsok

- Ütőmechanika
- Szerszámtartó
- Hengerek
- Racsnik

Ütvecsavarozók

- Üllő
- Bittartó
- Ütő rész

5. Garanciális igény benyújtása

- 5.1 A garanciális igény benyújtásához lépjen kapcsolatba a termék értékesítőjével vagy az Önhöz legközelebb lévő hivatalos DEWALT szervizzel (www.2helpU.com).
- 5.2 Jutassa vissza a DEWALT terméket az értékesítőjéhez vagy egy hivatalos DEWALT szervízhez valamennyi alkatrészszel és az eredeti vásárlást igazoló bizonylattal.
- 5.3 A hivatalos DEWALT szervíz megvizsgálja a terméket és jóváhagyja vagy visszautasítja a garanciális javítási kérelmet.
- 5.4 Amennyiben a garanciális javítás során a szerelők elhasználtodott komponenseket fedeznek fel, a szervíz ajánlatot küldhet Önnek ezen komponensek javításáról vagy cseréjéről.
- 5.5 A termékek rendszeres karbantartásának elmulasztása a jövőbeli igények visszautasítását okozhatja.
- 5.6 A javítás elkészültekor a szervíz a terméket visszajuttatja oda, ahol a garanciális igényt benyújtották.

6. Érvénytelen garanciális igények

- 6.1 A DEWALT fenntartja a jogot, hogy visszautasítson bármilyen garanciális igényt, amennyiben a hivatalos szervíz szerint az nem felel meg a DEWALT Európai Garancia feltételeinek.
- 6.2 Amennyiben a garanciális igény visszautasításra került a hivatalos DEWALT szervíz által, a visszautasítás oka megküldésre kerül az igénylő számára a teljes javítás ajánlatával együtt. Amennyiben a garanciális igény visszautasításra került az újraösszeszerelés és a szállítás költsége az igénylő számára kiszámlázásra kerülhet.

7. Felhasználói feltételekben beálló változások

- 7.1 A DEWALT fenntartja a jogot, hogy felülvizsgálja és módosítsa a garancia feltételeit, az időtartamot és a termék jogosultságot értesítés nélkül, amennyiben azt szükségesnek tartja.
- 7.2 A jelenlegi DEWALT Európai Elektromos Kéziszerszám Garancia feltételei elérhető a www.2helpU.com oldalon, a helyi DEWALT értékesítőknél, valamint kérhető a DEWALT magyarországi képviselőtől.

JÓTÁLLÁSI FELTÉTELEK

Gratulálunk Önnek ezen magas minőséget képviselő DeWALT készülék megvásárlásához! Fogyasztók részére értékesített termékeinkre:

**10.000,- Ft – 100.000,- bruttó értékhatár között 1 év,
100.001,- Ft - 250.000,- Ft bruttó értékhatár között 2 év
250.000,- Ft bruttó értékhatár felett 3 év
időtartamú jótállást vállalunk.**

Az áru hibás teljesítése esetén a fogyasztót a jogszabály szerinti kellékszavatossági jogok gyakorlása térítésmentesen megilleti, e jogait a jótállás nem érinti.

- 1) A Stanley Black & Decker Hungary Kft. a jótállás, kellék- és termékszavatosság alapján végzett igényérvényesítést a 19/2014. (IV.29.) NGM rendelet és a 151/2003. (IX.22.) Kormányrendelet szerint végzi a jótállási idő, illetve a kellék- és termékszavatossági jogok érvényesíthetőségének teljes időtartama alatt, aszerint, hogy a szerződés megkötésekor vagy azt megelőzően rendelkezésre álló, és kapcsolódó reklámokban foglalt feltételek szerint felel a hibás teljesítésért. Az igényérvényesítés lehetősége az áru részét képező, vagy azzal összekapcsoló digitális tartalomra és digitális szolgáltatásra is kiterjed.
 - a) A fogyasztó jótállási igényét a jótállási jeggyel érvényesítheti, ezért kérjük azt őrizze meg. Nem tehető az érvényesítés feltételévé a termék felbontott csomagolásának a fogyasztó általi visszaszolgáltatása.
 - b) Vásárláskor a forgalmazónak (kereskedőnek) a jótállási jegyben fel kell tüntetnie a vállalkozás nevét, a termék azonosítására alkalmas megnevezését és típusát, továbbá – ha van – gyártási számát, a gyártó nevét, címét, ha nem azonos a vállalkozással, valamint a szerződéskötés, illetve a termék fogyasztó részére történő átadásának vagy vállalkozás általi üzembe helyezésének időpontját. A jótállási jegyet a forgalmazó (kereskedő) nevében eljáró személynek alá kell írnia és a kereskedés azonosítására alkalmas tartalmú (minimum cégnév, üzlet címe) bélyegzővel olvashatóan le kell bélyegezni, továbbá elektronikus dokumentumon történő átadás esetén tartalmaznia kell az elektronikus aláírást. Kérjük, kísérelje figyelemmel a jótállási jegy megfelelő érvényesítését, mivel a kijelölt szerviznek a jótállási igény érvényes jótállási jeggyel érvényesíthető. Amennyiben a jótállási jegy szabálytalanul került kiállításra, jótállási igényével kérjük forduljon a terméket az Ön részére értékesítő partnerünkhöz (kereskedőhöz). Az előírt tartalmú jótállási jegyet a vállalkozás elektronikus úton is átadhatja a fogyasztó részére, ha annak tartalma megfelel a fenti követelményeknek, és amelyre legkésőbb a termék átadása vagy üzembe helyezés napján köteles. Amennyiben nem közvetlen megküldéssel kerül sor az átadásra, hanem letöltést biztosító elérési cím formájában, úgy a letölthetőség a jótállási idő végéig nem szüntethető meg.
 - c) A jótállási jegy szabálytalan kiállítása vagy a fogyasztó rendelkezésére bocsátásának elmaradása nem érinti a jótállási érvényességét. Kérjük, hogy a jótállási jegyben kívül a nyugtát vagy számlát is szíveskedjen megőrizni a gyorsabb és hatékonyabb ügyintézés érdekében, mert a szerződés megkötése az ellenérték megfizetését igazoló bizonylattal is bizonyítható.
 - d) Elvesztett jótállási jegyet csak a fogyasztói szerződés létrejöttét igazoló nyugta vagy számla ellenében tudunk pótolni!
- 2) Nem terjed ki a jótállás:
 - a) amennyiben a hiba oka rendeltetésellenes, illetve a mellékelt magyar nyelvű használati kezelési útmutatóban foglaltaktól eltérő használat, átalakítás, szakszerűtlen kezelés, helytelen tárolás, elemi kár

vagy egyéb a vásárlás után a fogyasztó érdekkörében keletkezett ok miatt következik be;

- b) azon alkatrészekre, amelyek esetében a meghibásodás a jótállási időn belüli rendeltetészerű használat mellett az alkatrészek természetes elhasználódása, kopása miatt következett be (így különösen: fűrészlánc, fűrészlap, gyalukész, meghajtósíj, csapágyak, szénkefe, csillagkerék);
 - c) a készülék túlterhelése miatt jelentkező hibákra, amelyek a hajtómű meghibásodásához, vagy egyéb ebből adódó károkhöz vezetnek;
 - d) a termék nem hivatalos szervizben történt javításából eredő hibákra;
 - e) az olyan károsodásokra, amelyek nem gyári kiegészítő készülékek és tartozékok használatából adódnak amennyiben a jótállásra kötelezett a szakszerviz vagy szakvélemény által bizonyítja, hogy a hiba a fenti okok valamelyikére vezethető vissza.
- 3) A termék meghibásodása esetén a fogyasztót az alábbi jogok illetik meg:
 - a) A fogyasztó elsősorban a kijavítás vagy csere iránti igényét a választása szerint a vállalkozás székhelyén, bármely telephelyén, fióktelepén, illetve kijavítás iránti igényét közvetlenül a jótállási jegyben feltüntetett javítószolgálatnál is érvényesítheti. Termékszavatosság keretében a fogyasztó a jótállási jegyben feltüntetett gyártótól vagy forgalmazótól is követelheti a hiba kijavítását vagy a termék kicserélését, melyre a forgalomba hozataltól számított két év elteltéig van lehetősége.
 - b) Kérjük, hogy a hiba felfedezését követő legrövidebb időn belül szíveskedjen azt a vállalkozásnál vagy a szervizben bejelenteni. A fogyasztónak az árut a kijavítás vagy kicserélés teljesítése érdekében a vállalkozás rendelkezésére kell bocsátania. A vállalkozásnak a saját költségére kell biztosítania a kicserélt áru visszavételét.
 - c) Ha a fogyasztási cikk a vásárlástól számított három munkanapon belül meghibásodik, a fogyasztó ezen időtartamon belül kérheti annak kicserélését feltéve, hogy a meghibásodás a rendeltetészerű használat akadályozza. A hiba fennállásának, vagy a rendeltetészerű használatot akadályozó mérték megállapításához a kereskedő/gyártó a szakszerviz közreműködését kérheti / vagy szakvéleményt szerezhet be.
 - d) Amennyiben a jótállási igény bejelentését követően a vállalkozás az igény teljesíthetőségéről azonnal nem tud nyilatkozni, úgy öt munkanapon belül, igazolható módon értesítenie kell a fogyasztót az álláspontjáról.
 - e) A vállalkozásnak, illetve a javítószolgálatnak törekednie kell arra, hogy a kijavítást vagy kicserélést legfeljebb 15 napon belül megfelelő minőségben elvégezze, elvégeztesse. Ha a kijavítás vagy kicserélés időtartama a 15 napot meghaladja, akkor a vállalkozás a fogyasztót tájékoztatni köteles annak várható időtartamáról. A tájékoztatás a fogyasztó előzetes hozzájárulása esetén, elektronikus úton vagy a fogyasztó általi átvételre alkalmas más módon történik.
 - Ha a jótállási időtartam alatt a termék első alkalommal történő javítása során megállapítását nyer, hogy a termék nem javítható, úgy a fogyasztó eltérő rendelkezése hiányában 8 napon belül ki kell cserélni. Ha a cserére nincs lehetőség, úgy a megfizetést igazoló bizonylaton szereplő bruttó vételárat 8 napon belül köteles a vállalkozás a fogyasztó részére visszatéríteni.
 - Ha a jótállási időtartam alatt a termék 3 alkalommal történő javítást követően ismét meghibásodik - a fogyasztó eltérő rendelkezése hiányában, valamint ha a fogyasztó nem igényli a vételár arányos leszállítását, és nem kívánja a terméket a vállalkozás költségére kijavítani vagy mással kijavíttatni - úgy a megfizetést igazoló bizonylaton szereplő bruttó

- vételárat 8 napon belül köteles a vállalkozás a fogyasztó részére visszatéríteni.
- Ha a termék kijavítására a vállalkozás részére való közléstől számított 30 napig nem kerül sor, a fogyasztó eltérő rendelkezése hiányában a vállalkozás köteles a terméket a határidő eredménytelen elteltét követő 8 napon belül kicserélni. Ha a cserére nincs lehetőség, úgy a megfizetést igazoló bizonylaton szereplő bruttó vételárat 8 napon belül köteles a vállalkozás a fogyasztó részére visszatéríteni.
- f) A fogyasztó az ellenszolgáltatás arányos leszállítását igényelheti, vagy a szerződéstől elállhat, ha a kötelezett a kijavítást vagy a kicserélést nem vállalta, e kötelezettségének nem tud eleget tenni, vagy ha a jogosultnak a kijavításhoz vagy kicseréléshez fűződő érdeke megszűnt. Az ellenszolgáltatás leszállítása akkor arányos, ha annak összege megegyezik a fogyasztónak szerződésszerű teljesítés esetén járó, valamint a fogyasztó által ténylegesen megkapott áru értékének különbözetével.
- g) A vállalkozás megtagadhatja az áru szerződésszerű vételét, ha a kijavítás, illetve a kicserélés lehetetlen, vagy ha az aránytalan többletköltséget eredményezne a vállalkozásnak, figyelembe véve valamennyi körülményt, ideértve a szolgáltatás hibátlan állapotban képviselt értékét, valamint a szerződésszegés súlyát.
- h) A fogyasztó akkor is jogosult - a szerződésszegés súlyához igazodva - az ellenszolgáltatás arányos leszállítását igényelni, vagy az adásvételi szerződést megszüntetni, ha
- a vállalkozás nem végezte el a kijavítást vagy kicserélést, vagy elvégezte azt, de részben vagy egészben nem teljesítette, vagy megtagadta az áru szerződésszerű vételét;
 - ismételt teljesítési hiba merült fel, annak ellenére, hogy a vállalkozás megkísérelte az áru szerződésszerű vételét;
 - a teljesítés hibája olyan súlyú, hogy azonnali árelszállítást vagy az adásvételi szerződés azonnali megszüntetését teszi indokolttá; vagy
 - a vállalkozás nem vállalta az áru szerződésszerű vételét, vagy a körülményekből nyilvánvaló, hogy a vállalkozás észszerű határidőn belül vagy a fogyasztónak okozott jelentős érdeksérelem nélkül nem fogja az árut szerződésszerűvé tenni.
- i) A fogyasztó adásvételi szerződés megszüntetésére vonatkozó kellékszavatossági joga a vállalkozásnak címzett, a megszüntetésre vonatkozó döntést kifejező jognyilatkozattal gyakorolható.
- j) Jelentéktelen hiba miatt elállásnak nincs helye. Ha a fogyasztó hibás teljesítésre hivatkozva kívánja megszüntetni az adásvételi szerződést, a vállalkozást terhelő annak bizonyítása, hogy a hiba jelentéktelen.
- k) Nem számít bele a jótállási időbe a kijavítási időnek az a része, amely alatt a fogyasztó a terméket nem tudta rendeltetészerűen használni.
- l) A terméknek a kicseréléssel vagy kijavítással érintett részére a jótállási idő újból kezdődik.
- 4) A jótállás keretébe tartozó kijavítás vagy csere esetén a vállalkozásnak, illetve a javítószolgáltatásnak a jótállási jegyen fel kell tüntetni:
- a kijavítás iránti igény bejelentésének és a kijavításra történő átvétel időpontját,
 - a hiba okát és a kijavítás módját;
 - a termék fogyasztó részére történő visszaadásának időpontját,
 - a kicserélés tényét és időpontját.

Fogyasztói jogvita esetén a fogyasztó a megyei (fővárosi) kereskedelmi és iparkamarák mellett működő békéltető testület eljárását is kezdeményezheti!

Bizunk termékeink minőségében, ezért kiterjesztett gyártói garanciát kínálunk, mely kedvező formában kiegészíti és semmi esetre sem befolyásolja hátrányosan az Ön törvényes jogait. A gyártói garancia igénybevételéhez szükséges regisztrációs feltételekről és egyéb részletekről tájékozódjon a <http://service.dewalt.hu> elérhetőségen.

Gyártó:

DEWALT
Richard-Klinger-Straße 11
65510 Idstein,
Germany

Forgalmazó:

Stanley Black & Decker Hungary Kft
1016. Budapest,
Mészáros u. 58/B
Tel.: +36-1-328-55-00

Márkaszerviz

FIXIT Hungary Kft. 3526
Miskolc Zsolcai kapu 9-11. / 49
RMA system: <http://rma.fixit-service.com>
E-mail: dewalt@hu.fixit-service.com
Tel: +36 46 500 385

Stan Tools And Nails Ltd. Körösi út 8. 2363 Felsőpakony
e-mail: info@stanleytools.hu
Tel: +36303398429

Kereskedő által a vásárlással egyidejűleg kitöltendő

Kereskedő neve és címe:

.....

A fogyasztási cikk megnevezése:.....

Típusa:

Gyártási száma:

Szerződés-kötés és a termék fogyasztó részére történő átadásának dátuma:

A fogyasztási cikk bruttó vételára:.....,-Ft

..... P.H.

Aláírás

Kereskedő által kitöltendő kicserélés esetén

A fogyasztó a hibás terméket valamennyi tartozékával átadta.

A kicserélés időpontja:

.....

..... P.H.

Aláírás

A hibátlan terméket átvettem.

A kicserélt új termék átvételének időpontja:

.....

..... fogyasztó aláírása

Kijavítás esetén a szerviz tölti ki:

1. javítás

A kijavítási igény bejelentésének és a kijavításra átvétel időpontja

.....

Szervizbe érkezés időpontja:

Munkalap száma:

A bejelentett hiba oka.....

Elvégzett javítás:

.....

Szervizből kiadás időpontja:.....

A fogyasztó részére történő visszaadás időpontja:

Amennyiben a termék nem javítható, a csereigény alapos: igen / nem (aláhúzással jelölendő)

..... P.H.

aláírás

2. javítás

A kijavítási igény bejelentésének és a kijavításra átvétel időpontja

.....

Szervizbe érkezés időpontja:

Munkalap száma:

A bejelentett hiba oka.....

Elvégzett javítás:

.....

Szervizből kiadás időpontja:.....

A fogyasztó részére történő visszaadás időpontja:

Amennyiben a termék nem javítható, a csereigény alapos: igen / nem (aláhúzással jelölendő)

..... P.H.

aláírás

3. javítás

A kijavítási igény bejelentésének és a kijavításra átvétel időpontja

.....

Szervizbe érkezés időpontja:

Munkalap száma:

A bejelentett hiba oka.....

Elvégzett javítás:

.....

Szervizből kiadás időpontja:.....

A fogyasztó részére történő visszaadás időpontja:

Amennyiben a termék nem javítható, a csereigény alapos: igen / nem (aláhúzással jelölendő)

..... P.H.

aláírás

4. javítás

A kijavítási igény bejelentésének és a kijavításra átvétel időpontja

.....

Szervizbe érkezés időpontja:

Munkalap száma:

A bejelentett hiba oka.....

Elvégzett javítás:

.....

Szervizből kiadás időpontja:.....

A fogyasztó részére történő visszaadás időpontja:

Amennyiben a termék nem javítható, a csereigény alapos: igen / nem (aláhúzással jelölendő)

..... P.H.

aláírás

DeWALT Szervizpartnerek

Stanley Black&Decker Hungary Kft kereskedelmi képviselet		
		Tel.
Iroda	1016 Bp. Mészáros u 58/b.	+36-1-328-55-00

Központi Márkaszerviz			
		Tel/fax	
FIXIT Hungary Kft.	Zsolcai kapu 9-11 3526 Miskolc	+36 46 500 385	dewalt@hu.fixit-service.com https://rma.fixit-service.com/
Stan Tools And Nails Ltd.	Kőrösi út 8. 2363 Felsőpakony	+36 303 398 429	info@stanleytools.hu



CZ ZÁRUČNÍ LIST

PL KARTA GWARANCYJNA

H JÓTÁLLÁSI JEGY

SK ZÁRUČNÝ LIST

DEWALT®

CZ měsíců
H hónap

12

PL miesięcy
SK mesiacov

CZ Výrobní kód	Datum prodeje	Razítko prodejny Podpis
H Gyári szám	A vásárlás napja	Pecset helye Aláírás
PL Numer seryjny	Data sprzedaży	Stempel Podpis
SK Číslo série	Dátum predaja	Pečiatka predajne Podpis

CZ

Adresy servisu
Band Servis
Klásterského 2
CZ-140 00 Praha 4
Tel.: 00420 244 403 247
Fax: 00420 241 770 167

Band Servis
K Pasekám 4440
CZ-760 01 Zlín
Tel.: 00420 577 008 550,1
Fax: 00420 577 008 559
<http://www.bandservis.cz>

H

FIXIT Hungary Kft.
Zsolcai kapu 9-11
3526 Miskolc
Tel.: +36 46 500 385
e-mail:
dewalt@hu.fixit-service.com
<https://rma.fixit-service.com/>

Stan Tools And Nails Ltd.
Kőrösi út 8.
2363 Felsőpakony
Tel: +36303398429
e-mail: info@stanleytools.hu

PL

Centralny Serwis Gwarancyjny
ERPATECH
ul. Bakaliowa 26
05-080 Mościska
Tel.: (22) 431-05-05
serwis@erpatech.pl

SK

Adresa servisu
Band Servis
Paulínska ul. 22
SK-917 01 Trnava
Tel.: 00421 335 511 063
Fax: 00421 335 512 624

CZ Dokumentace záruční opravy	PL Przebieg napraw gwarancyjnych
H A garanciális javítás dokumentálása	SK Záznamy o záručných opravách

CZ	Číslo	Datum příjmu	Datum zakázky	Číslo zakázky	Závada	Razítko Podpis
H	Sorszám	Bejelentés időpontja	Javítási időpont	Javítási munkalapszám	Hiba jelleg oka	Pecsét Aláírás
	Jótállás új határideje					
PL	Nr.	Data zgłoszenia	Data naprawy	Nr. zlecenia	Przebieg naprawy	Stempel Podpis
SK	Číslo dodávky	Dátum nahlásenia	Dátum opravy	Číslo objednávky	Popis poruchy	Pečiatka Podpis