

DEWALT®

XR LI-ION

359201 - 52 BG

Превод на оригиналните инструкции

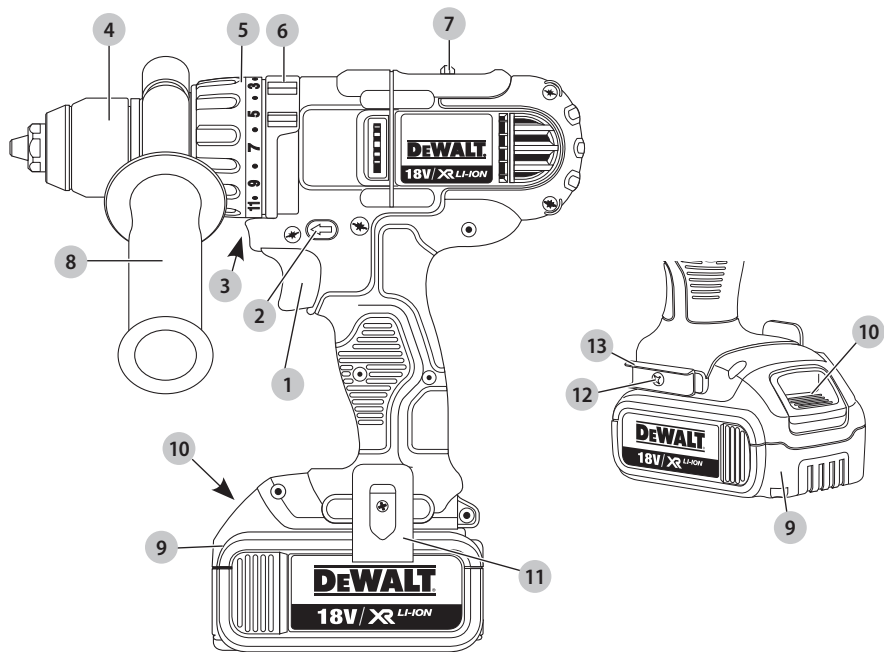
DCD931

DCD936

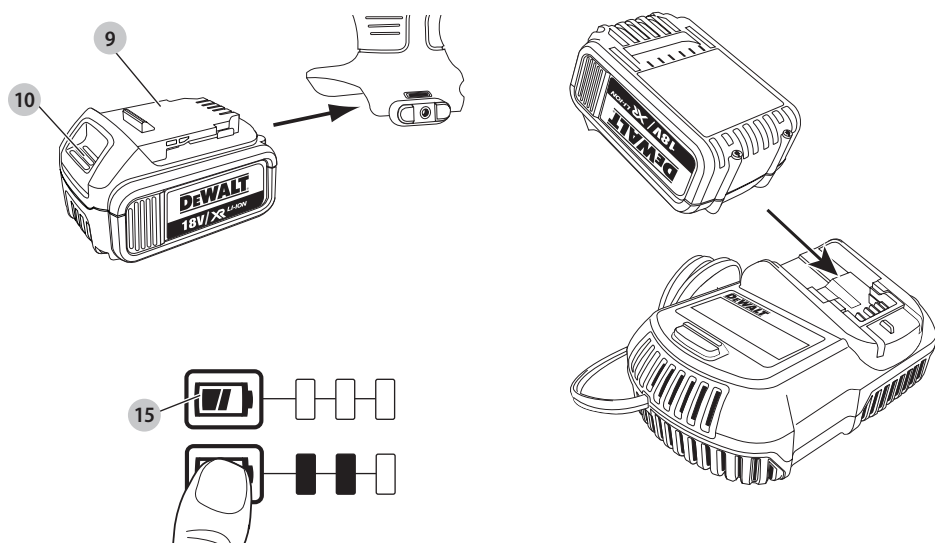
DCD980

DCD985

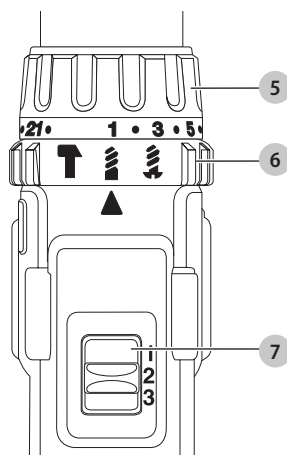
Фиг. А



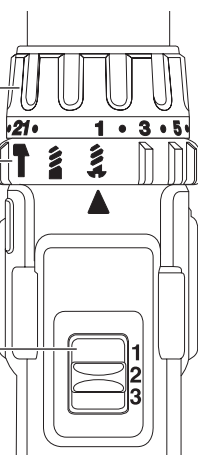
Фиг. В



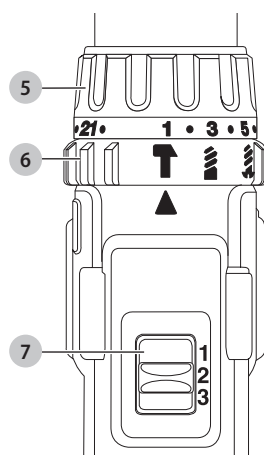
Фиг. С



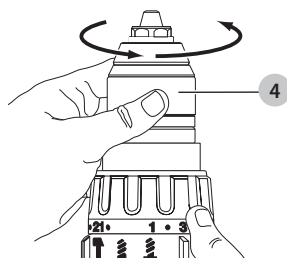
Фиг. D



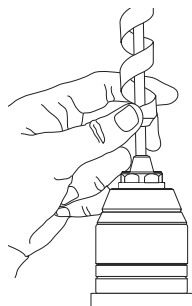
Фиг. E



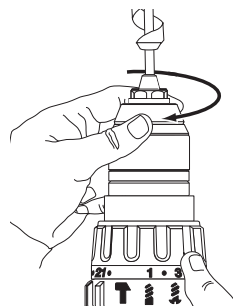
Фиг. F



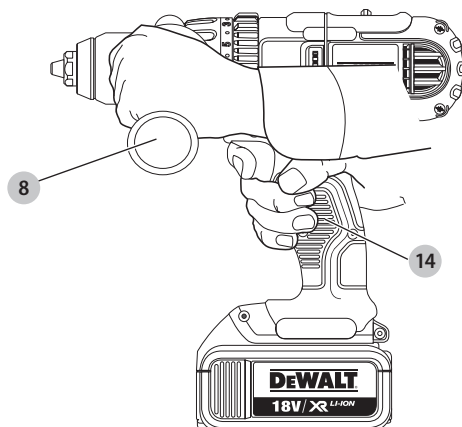
Фиг. G



Фиг. H



Фиг. I





13 мм АКУМУЛАТОРНА БОРМАШИНА/ГАЙКОВЕРТ DCD931, DCD980

13 мм АКУМУЛАТОРНА УДАРНА БОРМАШИНА/ГАЙКОВЕРТ DCD936, DCD985

Поздравления!

Вие избрахте инструмент на DEWALT. Дългогодишният опит, задълбоченото разработване на продуктите, както и иновативният подход, правят DEWALT един от най-надеждните партньори на потребителите на професионални електроинструменти.

Технически данни

		DCD931	DCD936	DCD980	DCD985
Напрежение	V_{DC}	14,4	14,4	18	18
Тип		11	11	11	11
Вид на батерията		Литиево-йонни	Литиево-йонни	Литиево-йонни	Литиево-йонни
Мощност на захранването	W	350	350	500	500
Скорост на празен ход					
1-ва скорост	мин ⁻¹	0-450	0-450	0-575	0-575
2-ра скорост	мин ⁻¹	0-1200	0-1200	0-1350	0-1350
3-та скорост	мин ⁻¹	0-1800	0-1800	0-2000	0-2000
Ударен коефициент					
1-ва скорост	мин ⁻¹	–	0-7650	–	0-9775
2-ра скорост	мин ⁻¹	–	0-20400	–	0-22900
3-та скорост	мин ⁻¹	–	0-30600	–	0-34000
Максимален момент на въртене (твърдо/меко)	Nm	72/35	72/35	80/38	80/38
Капацитет на патронника	мм	13	13	13	13
Максимален капацитет на пробиване					
Дърво	мм	45	45	50	50
Метал	мм	13	13	13	13
Зидария	мм	–	14	–	16
Тегло (без акумулаторния пакет)	кг	1,77	1,77	1,77	1,77
Стойности на шума и стойности на вибрациите (сума на триаксиалния вектор), съгласно EN60745:					
L_{pA} (ниво на налягане на звука)	dB(A)	76	90	76	90
L_{WA} (ниво на звуковата мощност)	dB(A)	87	101	87	101
K (колебание за даденото ниво на звука)	dB(A)	3	3	3	3
Пробиване в метал					
Стойност на излъчваните вибрации $a_{h,D}$ =	м/сек.2	< 2,5	< 2,5	< 2,5	< 2,5
Колебание K =	м/сек.2	1,5	1,5	1,5	1,5
Ударно пробиване					
Стойност на излъчваните вибрации $a_{h,D}$ =	м/сек.2	–	11,0	–	11,0
Колебание K =	м/сек.2	–	1,5	–	1,5
Завинтване					
Стойност на излъчваните вибрации a_h =	м/сек.2	< 2,5	< 2,5	< 2,5	< 2,5
Колебание K =	м/сек.2	1,5	1,5	1,5	1,5



Батерии				Зарядни устройства/време за зареждане (минути)					
Кат. №	V _{dc}	Ah	Тегло (кг)	DCB107	DCB113	DCB115	DCB118	DCB132	DCB119
DCB546	18/54	6,0/2,0	1,05	270	140	90	60	90	X
DCB547	18/54	9,0/3,0	1,25	420	220	140	85	140	X
DCB181	18	1,5	0,35	70	35	22	22	22	45
DCB182	18	4,0	0,61	185	100	60	60	60	120
DCB183/B	18	2,0	0,40	90	50	30	30	30	60
DCB184/B	18	5,0	0,62	240	120	75	75	75	150
DCB185	18	1,3	0,35	60	30	22	22	22	X
DCB187	18	3,0	0,48	140	70	45	45	45	90

Информацията за нивото на излъчваните вибрации, дадени в този документ, са измерени в съответствие със стандартизираните тестове, указани в EN60745 и може да бъде използвана за сравнение на един инструмент с друг. Тези данни могат да бъдат използвани за предварителна оценка на излагането.

⚠ ПРЕДУПРЕЖДЕНИЕ: Декларираните нива на излъчваните вибрации представляват основните приложения на инструмента. Все пак, ако инструментът се използва за различни приложения с различни аксесоари или има лоша поддръжка, излъчваните вибрации може да се различават. Това може значително да увеличи нивото на излъчване през целия работен период.

При оценката на нивото на излъчваните вибрации трябва да се вземат предвид броя на изключванията на инструмента или времето, когато е бил включен, но без да извършва работа. Това може значително да намали нивото на излъчване в рамките на целия период на работа.

Идентифицирайте допълнителните мерки за сигурност, за да се защити оператора от ефектите на вибрацията, като например: поддръжка на инструментите и аксесоарите, пазене на ръцете топли, организация на режима на работа.

ЕО декларация за съответствие

Директива за машините



Акумулаторна бормашина/гайковерт
DCD931, DCD980

Акумулаторна ударна бормашина/
гайковерт
DCD936, DCD985

DeWALT декларира, че тези продукти, описани в **Технически данни** са в съответствие с:

2006/42/EC, EN60745-1:2009+A11:2010, EN60745-2-1:2010, EN60745-2-2:2010.

Тези продукти, също така, са съобразени с Директива 2014/30/EC и 2011/65/EC. За повече информация, моля,

свържете се с DeWALT на следния адрес или се обърнете към задната страна на ръководството.

Долуподписаният е отговорен за компилацията на техническия файл и прави тази декларация от името на DeWALT.

Markus Rompel
Director Engineering
DeWALT, Richard-Klinger-Straße 11,
D-65510, Idstein, Germany
24.05.17 г.

⚠ ПРЕДУПРЕЖДЕНИЕ: За да намалите риска от наранявания, прочетете ръководството с инструкции.

Дефиниции: Насоки за безопасност

Дефинициите по-долу описват нивото на сериозност за всяка сигнална дума. Моля, прочетете ръководството и внимавайте за тези символи.

⚠ ОПАСНОСТ: Непосредствено опасна ситуация, която ако не бъде избегната, **ще** доведе до **смърт** или **сериозно нараняване**.

⚠ ПРЕДУПРЕЖДЕНИЕ: Непосредствено опасна ситуация, която ако не бъде избегната, **може** да доведе до **смърт** или **тежки наранявания**.

⚠ ВНИМАНИЕ: Показва потенциално опасна ситуация, която ако не бъде избегната, **може** да доведе до **леки** или **средни наранявания**.

БЕЛЕЖКА: Показва практика, която **не е свързана с лични наранявания** и която, ако не се избегне, **може** да доведе до **имуществени щети**.

⚡ Обозначава риск от токов удар.

🔥 Обозначава риск от пожар.

Общи предупреждения за безопасна работа с електроинструменти

⚠ ПРЕДУПРЕЖДЕНИЕ: Прочетете всички предупреждения и инструкции за безопасност.

Неспазването на предупрежденията и указанията, изброени по-долу, може да доведе до токов удар, пожар и/или тежки наранявания.

ЗАПАЗЕТЕ ВСИЧКИ ПРЕДУПРЕЖДЕНИЯ И ИНСТРУКЦИИ ЗА БЪДЕЩИ СПРАВКИ

Терминът "електроинструмент" във всички предупреждения се отнася до захранвани (свс захранващ кабел) или работещи на батерии (без захранващ кабел) електрически инструменти.

1) Безопасност на работното място

- a) **Пазете работното място чисто и добре осветено.** Безпорядъкът и недостатъчното осветление могат да доведат до трудова злополука.
- b) **Не използвайте електроинструменти в експлозивна среда, като например наличието на запалителни течности, газове или прах.** Електрическите инструменти създават искри, които могат да запалят праха или парите.
- c) **Дръжте деца и странични лица надалече, докато работите с електроинструмента.** Отвлечане на вниманието може да ви накара да изгубите контрол.

2) Електрическа безопасност

- a) **Щепселите на електроинструмента трябва да са подходящи за използвания кабел.** Никога, по никакъв начин не променяйте щепсела. Не използвайте адаптери за щепсела със заземен (замасени) електрически инструменти. Непроменените щепсели и контакти намаляват риска от токов удар.
- b) **Избягвайте контакт на тялото със заземените повърхности, като например тръби, радиатори, готварски печки и хладилници.** Съществува повишен риск от токов удар, ако тялото ви е заземено.
- c) **Не излагайте електроинструментите на дъжд и мокри условия.** Проникването на вода в електроинструмента повишава опасността от токов удар.
- d) **Не злоупотребявайте с кабела.** Никога не използвайте кабела за носене, дърпане или изключване на електроинструмента. Пазете кабела далече от топлина, масло, остри ръбове или движещи се части. Повредените или оплетени кабели увеличават риска от токов удар.
- e) **Когато работите с електроинструмент на открито, използвайте удължителен кабел, удобен за използване на открито.** Използването на кабел, подходящ за употреба на открито, намалява риска от токов удар.
- f) **Ако не можете да избегнете работата с електроинструмент на влажно място, използвайте захранване с дефектооковата защита (ДТЗ), което на английски е Residual**

Current Device (RCD). Използването на ДТЗ намалява риска от токов удар.

3) Лична безопасност

- a) **Бъдете нащрек, внимавайте какво правите и бъдете разумни, когато работите с електроинструмента. Не използвайте електроинструмента, когато сте изморени или сте под влияние на наркотици, алкохол или медикаменти.** Един миг невнимание при работа с електроинструмент може да доведе до сериозни наранявания.
- b) **Използвайте лични предпазни средства. Винаги носете защита за очите.** Защитни средства като дихателна маска, неплъзгащи се обувки за безопасност, каска или защита на слуха, използвани при подходящи условия, ще намалят трудовете злополуки.
- c) **Предотвратяване на случайно задействане. Преди да вземете или носите инструмента и преди да го свържете към източника на захранване и/или към акумулаторния пакет се уверете, че превключвателят е на позиция "изключен".** Носенето на електроинструмент с пръста на превключвача или стартирането на електроинструменти, когато превключвача е на позиция "включен", може да доведе до трудова злополука.
- d) **Махнете всички регулиращи или гаечни ключове преди да включите електроинструмента.** Махнете прикрепените към въртящите се части на електроинструмента гаечни или регулиращи ключове, понеже могат да доведат до наранявания.
- e) **Не се протягайте прекалено. Стойте стабилно на краката си през цялото време.** Това позволява по-добър контрол на електрическия инструмент в неочаквани ситуации.
- f) **Обличайте се подходящо. Не носете висящи дрехи или бижута. Пазете косата си, дрехите си и ръкавиците далече от движещите се части.** Висящите дрехи, бижутерия или дълги коси могат да бъдат захванати от движещи се части.
- g) **Ако са предоставени устройства за аспирация или приспособления за събиране на прах, уверете се, че са свързани и използвани правилно.** Използването на тези средства може да намали опасностите свързани с праха.

4) Използване и грижа за електроинструментите

- a) **Не претоварвайте електроинструмента. Използвайте правилния инструмент за вашето приложение.** Подходящият електроинструмент ще свърши по-добре и по-безопасно работата, при темпото, за което е създаден.
- b) **Не използвайте електроинструмента, ако превключвателят не го включва и изключва.**

Всеки електроинструмент, който не може да се контролира с превключвателя е опасен и трябва да се поправи.

- c) **Изключете щепсела от захранването и/или батерийния комплект на електроинструмента, преди извършването на каквото и да е регулиране, смяна на аксесоари или съхраняване на уреда.** Такива предварителни мерки за безопасност намаляват риска от нежелателно задействане на електроинструмента.
- d) **Съхранявайте преносимите електроинструменти извън досега на деца и не позволявайте на непознати с електроинструмента или тези инструкции лица да работят с него.** Електроинструментите са опасни в ръцете на необучени потребители.
- e) **Поддържайте електроинструментите.** Проверявайте за размествания в свързанията на подвижните звена, за счупване на части и всички други условия, които могат да повлияят на експлоатацията на електроинструментите. При повреда на електроинструмента, задължително го поправете преди да го използвате отново. Много злополуки се причиняват от лошо поддържани електроинструменти.
- f) **Поддържайте режещите инструменти винаги добре заточени и чисти.** Правилно поддържаните режещи инструменти с остри остриета по-трудно могат да се огънат и по-лесно се контролират.
- g) **Използвайте електроинструментите, аксесоарите и допълнителните части към тях в съответствие с инструкциите, като вземете предвид работните условия и характера на работата.** Използването на електроинструмента за работи, различни от тези, за които е предназначен, може да доведе до опасни ситуации.

5) Употреба и грижа за акумулаторен инструмент

- a) **Презареждайте само с определеното от производителя зарядно устройство.** Зарядно, което е подходящо за един тип батерии може да създаде риск от пожар, когато се използват с друг тип батерии.
- b) **Използвайте електроинструмента само с определените за него батерии.** Употребата на всякакви други батерийни пакети може да създаде риск от нараняване и пожар.
- c) **Когато батерийният пакет не се използва, трябва да се пази от други метални предмети, като кламери, монети, ключове, пирони, винтове или други малки метални предмети, които може да направят свързване от един терминал до друг.** Последствията от късото съединение могат да бъдат изгаряния или пожар.

- d) **При извънредни обстоятелства от батерията може да изтече течност; избягвайте контакт. Ако случайно попадне на кожата, изплакнете с вода. Ако течността попадне на очите ви, потърсете медицинска помощ.** Изтеклата от батерията течност може да причини сърбежи и изгаряния.

б) Сервизиране

- a) **Сервизирането на вашия електроинструмент трябва да се извършва само от квалифицирано лице, като се използват само оригинални резервни части.** Това ще гарантира безопасната употреба на електроинструмента.

Допълнителни специфични правила за безопасност за бормащини/драйвери/ударни бормащини

- **Носете защита за слуха, когато извършвате ударно пробиване.** Излагането на шум може да причини загуба на слуха.
- **Използвайте допълнителни дръжки, ако предоставени с инструментта.** Загубата на контрол може да доведе до наранявания.
- **Дръжте електроинструментите за изолираните повърхности при извършване на работа, при която инструментта за рязане може да засегне скрито окабеляване.** Прерязването на "жив" кабел ще зареди с ток металните части на електроинструмента, в резултат на което оператора може да получи токов удар.
- **Използвайте скоби или друг практически начин да застопорите и укрепите обработвания детайл към стабилна платформа.** Ако държите детайла с една ръка или е опрян в тялото ви, това го прави нестабилен и може да доведе до загуба на контрол.
- **Носете защита за слуха, когато работите при ударен режим за продължителни периоди от време.** Продължителното излагане на шум с висок интензитет може да доведе до загуба на слуха. В резултат на ударно пробиване и генерираните от това високи нива на звука, може да се стигне до временна загуба на слуха или сериозното увреждане на тъпанчето на ухото.
- **Носете защитни очила или друга защита за очите.** При работи като разбиване и пробиване се разлетяват малки отломки. Летящите частици може да причинят увреждане на очите.
- **Ударните приставки и инструментите може да се нагорещат по време на работа.** Носете ръкавици, когато ги докосвате.

Допълнителни рискове

Въпреки прилагането на съответните разпоредби за безопасност и прилагането на предпазни средства, съществуват рискове, които не могат да бъдат избегнати. Това са:



- Увреждане на слуха.
- Риск от лично нараняване поради летящи частици.
- Риск от изгаряния поради нагорещяване на аксесоарите по време на работа.
- Риск от нараняване поради продължителна употреба.

Електрическа безопасност

Електромоторът е създаден само за един волтаж. Винаги проверявайте дали напрежението на батерията отговаря на напрежението на табелката. Също така се уверете, че напрежението на зарядното устройство съответства на това на електрическата мрежа.



Вашето зарядно устройство на DEWALT е двойно изолирано в съответствие с EN60335; следователно не е нужна заземителна жица.

Ако захранващият кабел е повреден, трябва да се смени от специално подготвен кабел, който можете да намерите в сервизите на DEWALT.

Замяна на щепсела

(само за Великобритания и Ирландия)

Ако трябва да се сложи нов щепсел:

- Изхвърлете безопасно стария щепсел.
- Свържете кафявата жица към живия терминал в новия щепсел.
- Свържете синята жица към неутралния терминал.



ПРЕДУПРЕЖДЕНИЕ: Не трябва да се прави свързване към заземяния терминал.

Следвайте инструкциите за монтаж, които се предоставят с висококачествените щепсели. Препоръчителен предпазител: 3 А.

Използване на удължителен кабел

Можете да използвате удължителен кабел само, ако е абсолютно необходимо. Използвайте одобрен кабел, удобен за входящата мощност на зарядното ви устройство (виж **Технически данни**). Минималният размер на проводника е 1 мм²; максималната дължина е 30 м.

При използване на кабели на макари, винаги развивайте докрай кабела.

ЗАПАЗЕТЕ ТЕЗИ ИНСТРУКЦИИ

Зарядни устройства

Зарядните устройства на DEWALT не изискват регулиране и са създадени да са възможно най-лесни за работа.

Важни инструкции за безопасност за всички зарядни устройства за батерии

СЪХРАНЕТЕ ТЕЗИ ИНСТРУКЦИИ: Това ръководство съдържа важни работни инструкции за безопасност за съвместими зарядни устройства (вижте **Техническите данни**).

- Преди да използвате зарядното устройство, прочетете всички инструкции и предупредителни надписи по зарядното устройство, по акумулаторния пакет и използвания продукт.



ПРЕДУПРЕЖДЕНИЕ: Опасност от удар. Не допускайте навлизането на течност в зарядното устройство. Може да доведе до токов удар.



ПРЕДУПРЕЖДЕНИЕ: Ние препоръчваме използването на дефектнотокова защита с остатъчен ток 30mA или по-малко.



ВНИМАНИЕ: Опасност от изгаряне. За да намалите риска от нараняване, зареждайте само зарядни батерии на DEWALT. Други видове батерии може да се пръснат, като причинят телесни повреди и щети.



ВНИМАНИЕ: На децата не трябва да се позволява да играят с уреда.

БЕЛЕЖКА: При определени условия, и когато зарядното устройство е свързано към източника на мощност, изложените зарядни контакти в зарядното устройство може да получат късо съединение от чужд материал. Чужди проводни материали като например стоманена вълна, алуминиево фолио или натрупване на метални частици, както и други подобни трябва да се държат далече от кухините на зарядното устройство. Винаги изключвайте зарядното устройство от електрическата мрежа, когато в кухините няма батерии за зареждане. Изключете зарядното устройство преди да бъде почистено

- **НЕ се опитвайте да зареждате акумулаторния пакет с други зарядни устройства, освен с указаните в това ръководство.** Зарядното устройство и акумулаторният пакет са създадени специално съвместими едно с друго.
- **Тези зарядни устройства не са предназначени за друга употреба, освен за зареждане на презареждащите се батерии на DEWALT.** Всяка друга употреба може да доведе до риск от пожар, късо съединение или токов удар.
- **Не излагайте зарядното устройство на дъжд и сняг.**
- **Издърпвайте щепсела, а не кабела, когато изключвате зарядното устройство.** Това ще намали риска от повреда в щепсела или кабела.
- **Внимавайте кабела да не бъде на място, където може да е настъпан, да се спънете в него или да бъде повреден.**
- **Не използвайте удължителен кабел, освен ако не е абсолютно задължително.** Използването на неподходящ удължителен кабел може да доведе до риск от пожар, токов удар или късо съединение.
- **Не поставяйте никакви предмети върху зарядното устройство и не го поставяйте върху мека повърхност, която може да блокира вентилационните отвори и да доведе до прекомерна вътрешна топлина.** Поставете зарядното устройство далече от нагорещени уреди. Зарядното устройство се охлажда чрез отвори отгоре и отдолу на корпуса.





- **Не работете със зарядно устройство с повреден кабел или щепсел**—веднага ги предайте за смяна.
- **Не работете със зарядното устройство, ако е ударено рязко, ако е изпуснато или повредено по някакъв начин.** Занесете го в упълномощен сервизен център.
- **Не разглобявайте зарядното устройство; когато се изисква сервизиране или поправка, занесете го в упълномощен сервизен център.** Неправилното сглобяване може да доведе до токов удар, късо съединение или пожар.
- *В случай на повреден храняващ кабел, същият трябва да бъде заменен веднага от производителя, неговия сервизен агент или подобно квалифицирано лице, за да се предотврати всякаква опасност.*
- **Изключете зарядното устройство от контакта преди да го почистите.** Това ще намали риска от токов удар. Изваждането на акумулаторния пакет няма да намали този риск.
- **НИКОГА не се опитвайте да свържете две зарядни устройства заедно.**
- **Зарядното устройство е създадено за работа със стандартен битов 230V ток. Не се опитвайте да го използвате при други волтажи.** Това не се отнася до зарядните устройства за употреба в превозни средства.





Зареждане на батерия (Фиг. В)

1. Включете зарядното устройство в подходящ контакт, преди да вкарате батерийния пакет.
2. Вкарайте батерийния пакет **9** в зарядното устройство, уверете се, че батерийният пакет е напълно легнал в зарядното устройство. Червената светлина (зареждане) ще присветва продължително, за да покаже, че зареждането е започнало.
3. Завършването на зареждането ще бъде отбелязано с непрекъснато включена червена светлинка. Батерийният пакет е напълно зареден и може да се използва или да се остави в зарядното устройство. За да свалите батерийния пакет от зарядното устройство, натиснете бутона за освобождаване на батерията **10** на батерийния пакет.

ЗАБЕЛЕЖКА: За да подситеgurите максимална работа и живот на литиево-йонни акумулаторни пакети, заредете напълно акумулаторния пакет преди първа употреба.

Работа на зарядното устройство

Вижте индикаторите по-долу за статуса за зареждане на акумулаторния пакет.

Индикатори за зареждане	
	Зареждане 
	Напълно зареден 
	Горещ/студен пакет закъснение* 

*Червената светлина ще продължи да мига, но жълтата индикаторна лампичка ще свети по време на тази работа. Когато акумулаторният пакет достигне подходящата температура, жълтата светлинка ще се изключи и зарядното устройство ще възобнови зареждането.

Това съвместимо зарядно устройство(а) няма да зарежда погрешен батериен пакет. Зарядното устройство ще покаже, че батериите са дефектни, като няма да светне или като покаже знака за проблем в пакета или мигащият индикатор на зарядното.

БЕЛЕЖКА: Това може и да означава проблем със зарядното устройство.

Ако зарядното устройство показва проблем, занесете зарядното устройство заедно с батерийния пакет, за да бъдат тествани в упълномощен сервизен център.

Горещ/студен пакет закъснение

Когато зарядното устройство установи, че акумулаторният пакет е прекалено горещ или прекалено студен, автоматично започва режим горещ/студен пакет закъснение, като прекъсва зареждането докато батерията не достигне подходяща температура. Зарядното устройство тогава автоматично се превключва към режим на зареждане. Тази характеристика осигурява максимален живот на акумулаторния пакет.

Студеният акумулаторен пакет се зарежда на по-бавен режим в сравнение с топъл акумулаторен пакет. Батерийният пакет се зарежда с това бавно темпо през целия цикъл на зареждане и няма да се промени в максимално темпо, дори ако батерийния пакет се затопли. Зарядното устройство DCB118 е оборудвано с вътрешен вентилатор, създаден за охлаждане на батерийния пакет. Вентилаторът ще се включи автоматично, когато батерийния пакет има нужда от охлаждане. Никога не работете със зарядното устройство, ако вентилаторът не работи правилно или ако отворите са блокирани. Не допускайте поставянето на чужди обекти във вътрешността на зарядното устройство.

Система за електронна защита

XR Li-Ion инструменти са направени със система за електронна защита, която да защитава батерийния пакет срещу пренатоварване, пренагряване или дълбоко изпразване.

Инструментът автоматично ще се изключи, ако се включи системата за електронна защита. Ако това се случи, поставете литиево-йонния акумулаторен пакет на зарядното устройство, докато се зареди напълно.

Окачване за стена


Тези зарядни устройства са създадени за монтаж на стени или за поставяне в право положение на маса или работна повърхност. Ако е монтиран на стена, поставете зарядното устройство в близост до електрически контакт и далече от тъл или други прегради, които може да попречат на притока на въздух. Използвайте задната страна на зарядното устройство като мярка за мястото на монтажните винтове на стената. Монтирайте зарядното устройство





здраво с помощта на винтове за гипскартон (закупени допълнително) поне 25,4 мм дълги и глава на винтовете с диаметър 7–9 мм, завинтени в дърво до оптимална дължина с допълнително издадена дължина от 5,5 мм. Подравнете отворите отзад на зарядното устройство с издадените винтове и ги поставете докрай в отворите.

Инструкции за почистване на зарядното устройство

 **ПРЕДУПРЕЖДЕНИЕ: Опасност от удар. Не използвайте вода или други почистващи разтвори.** От външната част на зарядното устройство можете да почистите наслаженията и намазняванията с помощта на кърпа или мека, неметална четка. Не използвайте вода или други почистващи разтвори. Никога не допускайте влизането на течности в инструмента; никога не потапяйте в течност, която и да е част на инструмента.

Батерийни пакети

Важни инструкции за безопасност за всички акумулаторни пакети

При поръчка на резервни батерии, не забравяйте да включите каталожен номер и напрежение.

Батерията не е напълно заредена от картонената опаковка.

Преди да използвате акумулаторния пакет и зарядното устройство, прочетете инструкциите за безопасност по-долу.

След това следвайте дадената процедура за зареждане.

ПРОЧЕТЕТЕ ВСИЧКИТЕ ИНСТРУКЦИИ

- **Не зареждайте и не използвайте батерии в експлозивна атмосфера, като например наличието на запалителни течности, газове или прах.** Поставянето или изваждането на батерията от зарядното устройство може да възпламени прахообразни материали или пари.
- **Никога не вкарвайте със сила акумулаторен пакет в зарядното устройство. Не изменяйте батерийният пакет по никакъв начин, за да го напъхате в несъвместимо зарядно устройство, понеже може да се повреди и да причини сериозни наранявания.**
- Зареждайте батерийните пакети само в зарядно устройство на DeWALT.
- **НЕ мокрете и не потапяйте във вода или други течности.**
- **Не съхранявайте и не използвайте инструмента на места, където температурите може да достигнат или надхвърлят 40 C (104 F) (като открити или метални сгради през лятото).**
- **Не изгаряйте акумулаторния пакет, дори да е сериозно повреден или напълно изхабен.** Батерийния пакет може да експлодира в огъня. При изгарянето на литиево-йонен акумулаторен пакет се образуват токсични изпарения и материали.

- **Ако батерийното съдържание влезе в контакт с кожата, веднага я измийте с мек сапун и вода.** Ако в окоето влезе батерийна течност, изплакнете с вода на отворено око за 15 минути или докато не премине дразненето. Ако е необходима медицинска помощ, батерийния електролит е съставен от смесица от течни органични карбонати и литиеви соли.
- **Съдържанието от отворени батерийни клетки може да причини дразнене в дихателната система.** Необходим е свеж въздух. Ако симптомите продължават, потърсете медицинска помощ.



ПРЕДУПРЕЖДЕНИЕ: Опасност от изгаряне.

Батерийната течност може да е запалителна, ако е изложена на искра.



ПРЕДУПРЕЖДЕНИЕ: Никога и по никаква причина не се опитвайте да отворите акумулаторен пакет. Ако акумулаторният пакет е спукан или повреден, не включвайте зарядното устройство. Не чупете, не изпускате и не повреждайте акумулаторния пакет. Не използвайте батерийен пакет или зарядно устройство, което е било ударено рязко, изпуснато, прегазено или повредено по някакъв начин (като прободено с пирон, ударено с чук, настъпано). Може да се стигне до токов удар. Повредените акумулаторни пакети трябва да бъдат върнати на сервисния център за рециклиране.



ПРЕДУПРЕЖДЕНИЕ: Опасност от пожар. Не съхранявайте и не пренасяйте акумулаторния пакет така, че да се получи контакт на батерийните клеми с метални предмети.

Например, не поставяйте акумулаторния пакет в престилка, джобове, кутии с инструменти, чекмеджета и др., в които има пирони, винтове, ключове и др.



ВНИМАНИЕ: Когато не го използвате, поставете инструмента на едната му страна на стабилна повърхност, където няма да представлява опасност от препъване и падане.

Някои инструменти с големи акумулаторни пакети могат да стоят изправени на акумулаторния пакет, но могат да бъдат лесно съборени.

Транспортиране



ПРЕДУПРЕЖДЕНИЕ: Опасност от пожар.

Транспортирането на батериите може да доведе до пожар, ако клемите на батерията по невнимание докоснат проводни материали. При транспортирането на батерии се уверете, че клемите на батерията са защитени и добре изолирани от материали, които могат да влязат в контакт с тях и да причинят късо съединение.

Батериите DeWALT са в съответствие с всички приложими наредби за транспортиране, както се препоръчва от стандартите на индустрията и законовите стандарти, които включват препоръките на ООН относно превоз на опасни товари; Наредбите за Транспортиране на опасни стоки на Международната асоциация за въздушен транспорт (IATA),



наредбите на Международни опасни товари по море (IMDG) и Европейската спогодба за международен Транспортиране на опасни товари по шосе (ADR). Литиево-йонните клетки и батерии са били тествани в раздел 38,3 от Ръководството за тестове и критерии с препоръки на ООН относно превоза на опасни товари.

В повечето случаи, превозването на батериен пакет на DeWALT ще бъде приет от класифициран на напълно регулиран Клас 9 опасен материал. По принцип, само пратки, които съдържат литиево-йонни батерии с енергийна номинална мощност по-голяма от 100 Ват часа (Wh) трябва да се изпращат като напълно регулирани продукти от Клас 9. Всичките литиево-йонни батерии имат отбелязана енергия във ват часа на пакета. Допълнително, поради регулационни усложнения, DeWALT не препоръчва транспортиране по въздух на литиево-йонни акумулаторни пакети без значение от номиналната мощност за Ват часа. Превозването на инструменти с батерии (комплект) може да бъде извършвано по въздуха по изключение, ако номиналната мощност на Ват часа на акумулаторния пакет не е по-голяма от 100 Whr.

Независимо от това дали дадена пратка се счита за изключение или е напълно регламентирана, отговорността пада на изпращача да се консултира за най-новите разпоредби за опаковане, етикетирание/маркиране и изисквания за документация.

Информацията, предоставена в този раздел на ръководството е предоставена добросъвестно и се счита за точна към момента на създаване на документа. Въпреки това, обявена или подразбираща се гаранция не се предоставя. Отговорността е на купувача да гарантира, че неговите дейности са в съответствие с приложимите разпоредби.

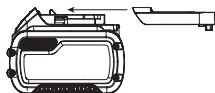
Транспортиране на FLEXVOLT™ батерия

Батерията на DeWALT FLEXVOLT™ има два режима: **Употреба и превоз**.

Режим на употреба: Когато батерията FLEXVOLT™ стои поотделно или е в продукт от DeWALT 18V, ще работи като 18V батерия. Когато батерията FLEXVOLT™ е в продукт с 54V или 108V (две 54V батерии) ще работи като 54V батерия.

Режим на превоз: Когато капачето е поставено към батерията FLEXVOLT™ батерията е в режим за превоз. Пазете капачето за транспортиране.

Когато е в Режим за превоз, линиите на клетките са електрически разкачени



в пакета, което прави 3 батерии с по-ниска номинална мощност на Ват часа (Wh) в сравнение с 1 батерия с по-висока номинална мощност на Ват часа. Това увеличено количество от 3 батерии с по-ниска номинална мощност на Ват часа може да изключи пакета от някои регулационни изисквания за превоз, които важат само за батерии с висока номинална мощност на Ват часа.

Например, номиналната мощност Ват часа указва $3 \times 36 \text{ Wh}$, което означава

3 батерии от 36 Wh всяка. Използването на номинална мощност Ват часа указва 108 Wh (означава само 1 батерия).

Примерни маркировки за употреба и превоз

 Use: 108 Wh
 Transport: 3x36 Wh

Препоръки за съхранение

1. Най-доброто място за съхраняване е това, което е хладно и сухо, далече от директна слънчева светлина и прекалена жега или студ. За оптимална работа и живот, когато не са в употреба, съхранявайте батерийните пакети при стайна температура.
2. За дълго съхранение, препоръчително е да съхранявате напълно зареденият батериен пакет на хладно, сухо място извън зарядното устройство, за оптимални резултати.

ЗАБЕЛЕЖКА: Акумулаторните пакети не трябва да се съхраняват напълно изпразнени. Акумулаторният пакет трябва да се презареди преди употреба.

Етикети на зарядното устройство и акумулаторния пакет

В допълнение към пиктограмите, използвани в това ръководство, етикетите на зарядното устройство и акумулаторния пакет може да показват следните пиктограми:



Преди употреба, прочетете ръководството с инструкциите.



Вижте **Технически данни** за времето на зареждане.



Не докосвайте с проводими предмети.



Не зареждайте повредени акумулаторни пакети.



Не излагайте на вода.



Веднага сменяйте повредените кабели.



Зареждайте само между 4°C и 40°C.



Само за употреба на закрито.



Изхвърлете батерията с дължимата грижа за околната среда.

LI-ION



Зареждайте акумулаторните пакети DeWALT само със съответните зарядни устройства на DeWALT. Зареждането на батерийни пакети, различни от определените DeWALT батерии със зарядно устройство DeWALT могат да ги взривят или да доведе до други опасни ситуации.



Не изгаряйте акумулаторния пакет.



ИЗПОЛЗВАЙТЕ (без капака за транспортиране).

Пример: Wh номиналната мощност указва 108 Wh (1 батерия с 108 Wh).



ТРАНСПОРТИРАНЕ (с вграден капак за транспортиране). Пример: Номиналната мощност Wh указва 3 x 36 Wh (3 батерии от 36 Wh).

Вид батерии

DCD931 и DCD936 работят на 14,4 волтов батерийен пакет.

DCD980 и DCD985 работят на 18 волтов батерийен пакет.

Тези акумулаторни пакети може да се използват с: DCB181, DCB182, DCB183, DCB183B, DCB184, DCB184B, DCB185, DCB187, DCB546, DCB547. Вижте раздела **Технически данни** за повече информация.

Съдържание на пакета

Съдържанието на пакета включва:

- 1 Акумулаторна ударна бормашина (DCD985, DCD936)
- 1 Акумулаторен пробивен гайковерт със средна дръжка (DCD980, DCD931)
- 1 Li-Ion акумулаторен пакет (M1, L1 модели)
- 2 Li-Ion акумулаторни пакети (M2, L2 модели)
- 3 Li-Ion акумулаторни пакети (M3, L3 модели)
- 1 Комплект инструменти
- 1 Зарядно устройство
- 1 Странична дръжка
- 1 Ръководство с инструкции
- Проверете инструмента за повреда на частите или аксесоарите, която може да е възникнала по време на транспортирането.
- Вземете си време да прочетете подробно това ръководство преди работа.

Маркировка върху инструментите

На инструмента са показани следните пиктограми:



Преди употреба, прочетете ръководството с инструкциите.

Позиция от кода на датата

Кода с датата, който също така включва годината на производство, е отпечатан на корпуса.

Пример:

2017 XX XX

Година на производство

Описание (фиг. А)



ПРЕДУПРЕЖДЕНИЕ: Никога не променяйте инструмента или неговите части. Това може да доведе до лични наранявания и щети.

- 1 Пусков превключвател
- 2 Бутон за управление напред/назад
- 3 Работна светлина
- 4 Патронник
- 5 Лагер за регулиране на въртящия момент
- 6 Втулка за регулиране на режима
- 7 Превключвател на скоростта
- 8 Странична ръкохватка
- 9 Батерийен пакет
- 10 Бутон за освобождаване на батерията
- 11 Кука за колан
- 12 Монтажен винт
- 13 Скоба за приставки

Употреба по предназначение

Тези бормащини/гайковерти/ударни бормащини са създадени за професионално пробиване, ударно пробиване и завинтване.

НЕ използвайте в мокри условия или в среда на запалителни течности или газове.

Тези бормащини/гайковерти/ударни бормащини са професионални електроинструменти.

НЕ допускайте деца в близост до инструмента. Необходим е надзор, когато този инструмент се използва от неопитен оператор.

- **Малки деца и хора с увреждания.** Този уред не е предназначен за употреба от малки деца или хора с увреждания без наблюдение.
- Този продукт не е предназначен за употреба от хора (включително деца) с намалени физически, сензорни или умствени възможности, или с липса на знания, освен ако не са под наблюдение или не са били инструктирани относно употребата на устройството от човек, отговорен за тяхната безопасност. Никога не оставяйте сами деца с този продукт.

СГЛОБЯВАНЕ И РЕГУЛИРАНЕ



ПРЕДУПРЕЖДЕНИЕ: За да намалите риска от сериозно нараняване, изключете инструмента от електрическата мрежа, преди да регулирате или сваляте/поставяте представки или аксесоари. Едно нежелано задействане на инструмента може да предизвика наранявания.



ПРЕДУПРЕЖДЕНИЕ: Използвайте само DeWALT акумулаторни пакети и зарядни устройства.



Поставяне и сваляне на акумулаторния пакет от инструмента (Фиг. В)

БЕЛЕЖКА: Уверете се, че батерийния пакет 9 е напълно зареден.

Монтиране на акумулаторния пакет на дръжката на инструмента

1. Подравнете батерийния пакет 9 с релсите вътре в дръжката на инструмента (фиг. В).
2. Приплъзнете го в дръжката, докато батерийният пакет се вмести плътно в инструмента и внимавайте да чуete щракване, когато е поставен на място.

Сваляне на батерийния пакет от инструмента

1. Натиснете бутона за освобождаване 10 и силно издърпайте батерийния пакет от дръжката на инструмента.
2. Вкарайте батерийния пакет в зарядното устройство, както е описано в раздела за зареждане от това ръководство.

Акумулаторни пакети за нивото на зареждане (Фиг. В)

Някои батерийни пакети на DeWALT включват индикатори за нивото на зареденост на батериите и се състоят от три зелени светодиодни лампички, които отчитат моментното ниво на зареденост на батериите.

За задействане на указателя за зареденост, натиснете и задръжте бутона на указателя 15. Ще светне комбинация от трите светодиодни лампи, които ще укажат нивото на зареденост. Когато нивото на заряд в батерията е под използваемия лимит, индикатора за горивото няма да светне и батерията ще трябва да се презарежда.

БЕЛЕЖКА: Индикаторът на горивото е само показател на нивото на зареждане на акумулаторния пакет. Той не указва функционалността на инструмента и е обект на промяна, въз основа на продуктите компоненти, температурата и приложението за крайния потребител.

Превключвател за смяна на скоростите (Фиг. А)

За да включите инструмента, стиснете пусковия превключвател 1. За да изключите инструмента, освободете пусковия превключвател. Вашият инструмент е снабден със спиралка. Патронникът ще спре веднага, щом пусковия превключвател е освободен.

БЕЛЕЖКА: Продължителната употреба при променливи скорости не е препоръчителна. Това може да повреди превключвателя и трябва да се избягва.

Странична дръжка (Фиг. А)

⚠ ПРЕДУПРЕЖДЕНИЕ: За да намалите риска от лично нараняване, **ВИНАГИ** работете с инструмента с подходящо монтирана странична дръжка. Неспазването на това може да доведе до изплъзване

на страничната дръжка по време на работа с инструмента и евентуално загуба на контрол. Дръжте инструмента с двете ръце за максимален контрол.

Страничната дръжка 8 се захваща към предната част на кожуха на трансмисията и може да се върти на 360°, за да позволи използването с дясна или лява ръка. Страничната дръжка трябва да е добре затегната, за да е устойчива на извъртането на инструмента, което може да се получи в резултат на огъване или заклещване на аксесоара. Не забравяйте да захванете страничната дръжка при далечният край, за да управлявате инструмента по време на заклещване.

Ако моделът не е оборудван със странична дръжка, хванете здраво бормашината с една ръка на дръжката и една ръка на батерийния пакет.

ЗАБЕЛЕЖКА: Страничната дръжка е оборудвана с всички модели.

Контролен бутон за напред/назад (Фиг. А)

Контролният бутон за напред/назад 2 определя посоката на инструмента и също така служи като заключващ бутон.

За да изберете въртене напред, освободете пусковия бутон и натиснете контролния бутон за напред/назад от дясната страна на инструмента.

За да изберете въртене назад, освободете пусковия превключвател и натиснете контролния бутон за напред/назад от лявата страна на инструмента.

Централната позиция на контролния бутон заключва инструмента в позиция off (изкл.). Когато сменят позицията на контролния бутон, уверете се, че пусковия бутон е освободен.

БЕЛЕЖКА: След като стартирате инструмента за първи път след смяната на посоката, може да чуete едно щракване при задействането. Това е нормално и не отбелязва наличието на проблем.

Работни светлини (Фиг. А)

Работната светлина 3 се намира точно над пусковия бутон 1. Работната светлина ще се активира, когато стиснете пусковия превключвател.

Когато освободите пусковия превключвател, работната светлина ще остане да свети най-много до 20 секунди.

БЕЛЕЖКА: Работната светлина е за директно осветяване на работната повърхност и не е предназначена за използване като фенерче.

Втулка за контрол на режима (Фиг. С–Е)

Вашата бормашина е оборудвана с отделна втулка за контрол на режима 6 за превключване между режим на пробиване, завинтване и ударно пробиване.

Пробиване (Фиг. С)

⚠ ВНИМАНИЕ: Когато втулката за режим е в режим пробиване/ударно пробиване, бормашината няма да се превключи, независимо от позицията на втулката за настройка на въртящия момент 5.





Завъртете втулката за контрол на режима **6** така, че символа за пробиване да е изравнен със стрелката.

ЗАБЕЛЕЖКА: Втулката за регулиране на режима на въртене **5** може да се настрои на всяко число.

Гайковерт (Фиг. D)

Завъртете втулката за контрол на режима **6** така, че символа на винта да е подравнен със стрелката.

ЗАБЕЛЕЖКА: Втулката за регулиране на въртящия момент може да се настрои на всеки номер, по всяко време. Все пак, втулката за настройка на въртящия момент се задейства само при режим винтоверт, а не в режим бормашина или ударна бормашина.

Ударно пробиване (Фиг. E)



ВНИМАНИЕ: Когато втулката за режим е в режим пробиване/ударно пробиване, бормашината няма да се превключи, независимо от позицията на втулката за настройка на въртящия момент **5**.

Завъртете втулката за контрол на режима **6** така, че символа на чука да е подравнен със стрелката.

Втулка за регулиране на въртящия момент (Фиг. C–E)

Вашият инструмент разполага с регулируем въртящ се механизъм за винтоверти за задвижване и отстраняване на широк набор от скрепителни елементи с различна форма и размер. Около вала за регулиране на въртящия момент **5** се намират номера. Тези номера се използват за настройка на съединителя за определен обхват на въртящия момент. Колкото по-голям е номер на лагера, толкова по-висок е въртящия момент и по-широк крепежния елемент за завинтване. За да изберете някое от тези номера, завъртете докато желаните номер се изравни със стрелката.

Три степенни обороти (Фиг. C–E)

Функцията с три вида обороти на инструмента ви дават възможност за смяна на оборотите за повече гъвкавост. За да изберете скорост 1 (настройка за най-високия момент на въртене), изключете инструмента и го оставете да спре. Плъзнете скоростният превключвател **7** изцяло напред. Скорост 2 (среден момент на въртене и настройки на оборотите) е във средната позиция. Скорост 3 (най-високите настройки на оборотите) е отзад.

БЕЛЕЖКА: Не сменяйте предавките при работещ инструмент. Винаги оставайте бормашината напълно да спре, преди да смените скоростите. Ако имате проблеми при смяната на скоростите, уверете се, че скоростният лост е включен в една от трите настройки за скорост.

Патронници



ПРЕДУПРЕЖДЕНИЕ: Не се опитвайте да затягате бургии (или друг аксесоар) чрез хващане на предната част на патронника и включване на инструмента. Това може да доведе до повреда на патронника и до лични наранявания. Винаги заключвайте пусковият

превключвател и изключайте инструмента от източника на енергия, когато сменяте аксесоарите.



ПРЕДУПРЕЖДЕНИЕ: Винаги проверявайте дали режещата част е добре закрепена, преди да включите инструмента. Отслабената приставка може да изхвъркне от инструмента и да причини наранявания.

Безключов единичен валов патронник (Фиг. F–H)

Вашият инструмент има безключов патронник с един въртящ се вал за лесно опериране на патронника с една ръка. За да вкарате представка или друг аксесоар, следвайте следните стъпки.

1. Заклучете пусковия превключвател в положение ИЗКЛ. Изключете инструмента и от електрическата мрежа.
2. Хванете черната втулка на патронника **4** с едната ръка и използвайте другата ръка закрепете инструмента, както е показано на фигура F. Завъртете втулката обратно на часовниковата стрелка (поглед отпред) достатъчно много, за да положите желаните аксесоар.
3. Поставете аксесоара около на около 19 мм в патронника (Фиг. G). Затегнете здраво чрез завъртане на втулката на патронника по посока на часовниковата стрелка с една ръка, докато държите инструмента с другата ръка (Фиг. H). Продължете с въртенето на ръкава на патронника, докато не се чуят няколко щраквания, за да се осигури пълна захващаща мощност.

За да освободите аксесоара, повторете стъпка 1 и 2 по-горе. Гледайте да затегнете патронника с едната ръка на ръкава на патронника и другата ръка, здраво стиснала инструмента.

Кука за колан и скоба за приставка (Фиг. A)



ПРЕДУПРЕЖДЕНИЕ: За да намалите риска от сериозно нараняване, изключете инструмента от електрическата мрежа, преди да регулирате или сваляте/поставяте представки или аксесоари.



ПРЕДУПРЕЖДЕНИЕ: За да намалите риска от сериозни лични наранявания, НЕ окачвайте инструмента над главата си и не окачвайте предмети на куката за колан. Окачвайте куката за колан към инструмента САМО на работен колан.



ПРЕДУПРЕЖДЕНИЕ: За да намалите риска от сериозни лични наранявания, се уверете, че винта, който държи куката за колан, е здраво завинтен.

ВАЖНО: Когато окачвате или сменяте куката за колан или за скоби за приставки, използвайте само предоставения винт **12**. Завинтете винта много здраво.

Куката на колана **11** и скоба за приставки **13** могат да се закачат от всяка страна на инструмента само с помощта на предоставеният винт **12**, за да е удобно както за потребители с дясната ръка, така и за левичари. Ако куката или скобата за приставки не са ви необходими, можете да ги свалите от инструмента.





За да преместите куката за колан или скобата за приставки, свалете винта **12**, който го държи на място и след това сглобете на противоположната страна. Завинтете винта много здраво.

РАБОТА

Инструкции за употреба

! **ПРЕДУПРЕЖДЕНИЕ:** *Винаги спазвайте инструкциите за безопасност и приложимите разпоредби.*

! **ПРЕДУПРЕЖДЕНИЕ:** *За да намалите риска от сериозно нараняване, изключете инструмента от електрическата мрежа, преди да регулирате или сваляте/поставяте представки или аксесоари. Едно нежелано задействане на инструмента може да предизвика наранявания.*

Правилна позиция на ръцете (Фиг. I)

! **ПРЕДУПРЕЖДЕНИЕ:** *За да намалите риска от сериозно лично нараняване, **ВИНАГИ** използвайте подходяща позиция на ръцете, както е показано на фигура I.*

! **ПРЕДУПРЕЖДЕНИЕ:** *За да намалите риска от сериозни наранявания, **ВИНАГИ** дръжте здраво в очакване на внезапна реакция.*

Правилната позиция на ръцете изисква едната ръка да е на основната дръжка **14**, а другата да е на страничната дръжка **8**.

Работа на бормашината (Фиг. С)

! **ПРЕДУПРЕЖДЕНИЕ:** *За да намалите риска от сериозни лични наранявания, изключете инструмента и от захранващия източник преди да регулирате, сваляте/монтирате приставки или аксесоари.*

! **ПРЕДУПРЕЖДЕНИЕ: ЗА ДА НАМАЛИТЕ РИСКА ОТ ЛИЧНИ НАРАНЯВАНИЯ, ВИНАГИ** *закрепвайте здраво детайла, върху който работите. Ако пробивате тънък материал, използвайте дървен блок като "подпора", за да предотвратите повреда на материала.*

1. Изберете желаните обороти/момент на въртене, като използвате скоростното предаване, за да настроите оборотите и момента на въртене за планираната работа. Завъртете втулката за контрол на режима на символа за пробиване.
2. За дърво, използвайте извити бургии, плоски бургии, мощни свредели или триони с дупки. За метали, използвайте високо оборотни извити стоманени бургии или триони с дупка. Използвайте лубрикант при пробиване на метали. Изключенията са калено желязо и месинг, които трябва да се пробиват на сухо.
3. Винаги прилагайте налягане в права линия с приставката. Използвайте достатъчно налягане за равномерната работа на приставката, но не натискайте

прекалено, за да предотвратите забавяне на мотора или отклонение на приставката.

4. Дръжте здраво инструмента с две ръце, за да контролирате извиващото движение на бормашината.
5. **АКО БУРГИЯТА ЗАСЕДНЕ**, това обикновено е, защото е претоварена. **ВЕДНАГА ОСВОБОДЕТЕ ПУСКОВИЯТ ПРЕВКЛЮЧВАТЕЛ**, свалете приставката от обрабвания детайл и определете причината за засядането. **НЕ ЩРАКАЙТЕ С ПРЕВКЛЮЧВАТЕЛЯ ЗА ВКЛЮЧВАНЕ И ИЗКЛЮЧВАНЕ В ОПИТ ЗА СТАТИРАНЕ НА ЗАСЕДНАЛА БУРГИЯ — ТОВА МОЖЕ ДА ПРИЧИНИ ЩЕТИ В БОРМАШИНАТА.**
6. Оставете мотора да работи, когато издърпвате приставката от пробита дупка. Това ще помогне да се предотврати засядане.

Работа на гайковерта (Фиг. D)

1. Изберете желаните обороти/диапазон на въртящия момент, като използвате тристепенна скоростна кутия **7** отгоре на инструмента, за да изравните оборотите и момента на въртене за планираната работа. Първоначално задайте втулката за настройка на въртящия момент **5** на по-ниска позиция, за да сте сигурни, че крепежният елемент ще бъде поставен според вашите спецификации.

ЗАБЕЛЕЖКА: Използвайте най-ниската настройка на въртящия момент, необходима за поставяне на крепежния елемент на желаната дълбочина. Колкото по-ниска е настройката, толкова по-нисък е въртящият момент.

2. Завъртете втулката за контрол на режима **6** така, че символа на винта да е подравнен със стрелката.
3. Нулирайте наглавката за настройка на въртящия момент **5** към съответната цифрова настройка за желания въртящ момент. Направете няколко пробни пускания в отпаден материал или на скрити зони, за да определите правилната позиция на регулиращия вал за момента на въртене.

ЗАБЕЛЕЖКА: Втулката за регулиране на въртящия момент може да се настрои на всеки номер, по всяко време. Все пак, втулката за настройка на въртящия момент се задейства само при режим винтоверт, а не в режим бормашина или ударна бормашина.

Работа при ударно пробиване (Фиг. E)

1. Изберете желаните обороти/момент на въртене, като използвате скоростното предаване, за да настроите оборотите и момента на въртене за планираната работа. Завъртете втулката за контрол на режима **6** на символа на чука.
2. При пробиване, използвайте достатъчно сила, за да задържите бургията от прекалено подскачане. Прекалено много сила ще причини по-бавна скорост на пробиване, пренагряване и по-ниско темпо на пробиване.



3. Пробивайте направо, като държите приставката под прав ъгъл спрямо обработвания детайл. Не оказвайте странично налягане на бургията, когато пробивате, защото това ще причини задръстване на каналчетата на бургията и по-бавни обороти на пробиване.
4. Когато пробивате дълбоки дупки, ако оборотите на чука започнат да намаляват, издърпайте отчасти бургията, като инструмента продължава да работи, за да се изчистят отпадъчните частици от дупката.
5. За зидария, използвайте приставки с карбиден връх или приставките за зидария. При правилно темпо на пробиване се образува равномерно изпускан поток от прах.

ПОДДРЪЖКА

Вашият електроинструмент на DEWALT е създаден за продължителна и дългосрочна работа с минимална поддръжка. Продължителната и задоволителна работа зависи от правилната грижа за инструмента и от редовното почистване.



ПРЕДУПРЕЖДЕНИЕ: *За да намалите риска от сериозно нараняване, изключете инструмента от електрическата мрежа, преди да регулирате или сваляте/поставяте представки или аксесоари. Едно нежелано задействане на инструмента може да предизвика наранявания.*

Зарядното устройство и акумулаторният пакет не могат да се сервизират.



Смазване

Вашият електроинструмент трябва да се смазва допълнително.



Почистване



ПРЕДУПРЕЖДЕНИЕ: *Издухвайте замърсяванията и праха на основния корпус със сух въздух винаги, когато забележите събиране на мръсотия в и около вентилационните отвори. Носете одобрена защита за очите и одобрена защитна противопрахова маска, когато извършвате тази процедура.*



ПРЕДУПРЕЖДЕНИЕ: *Никога не използвайте разтворители или други химикали за почистване на неметалните части на инструмента. Тези химикали могат да влошат качеството на материалите, използвани за тези части. Използвайте намокрена с вода и мек сапун кърпа. Никога не допускайте влизането на течности в инструмента; никога не потапяйте в течност, която и да е част на инструмента.*

Допълнителни аксесоари



ПРЕДУПРЕЖДЕНИЕ: *Понеже с този инструмент не са тествани аксесоари, различни от предложените от DEWALT, използването на такива аксесоари с този инструмент може да е опасно. За да се намали риска от нараняване, използвайте само препоръчаните от DEWALT аксесоари с този продукт.*

Посъветвайте се с вашия доставчик за по-подробна информация относно подходящите аксесоари.

Защита на околната среда



Разделно събиране. Продуктите и батериите, отбелязани с този символ не трябва да се изхвърлят с битовите отпадъци.



Продуктите и батериите съдържат материали, които могат да бъдат възстановени или рециклирани, което намаляване търсенето на суровини. Моля, рециклирайте електрически продукти и батериите в съответствие с местните разпоредби. Повече информация можете да намерите на www.2helpU.com.

Презареждащ се акумулаторен пакет

Този акумулаторен пакет с продължителен живот трябва да се презарежда, когато вече не може да отдава достатъчно мощност при работи, където преди е работел с лекота. В края на своя техничен живот, го изхвърлете с внимание за околната среда:

- Напълно източете батерийния пакет, след това го свалете от инструмента.
- Li-Ion клетки могат да се рециклират. Занесете ги на своя дилър или на местната станция за рециклиране. Събраните акумулаторни пакети ще бъдат рециклирани или изхвърлени подходящо.

Stanley Black & Decker
Phoenicia Business Center
Strada Turturelelor, nr 11A, Etaj 6, Modul 15,
Sector 3 Bucuresti
Telefon: +4021.320.61.04/05