

---

# DEWALT®

---

## ***XR LI-ION***

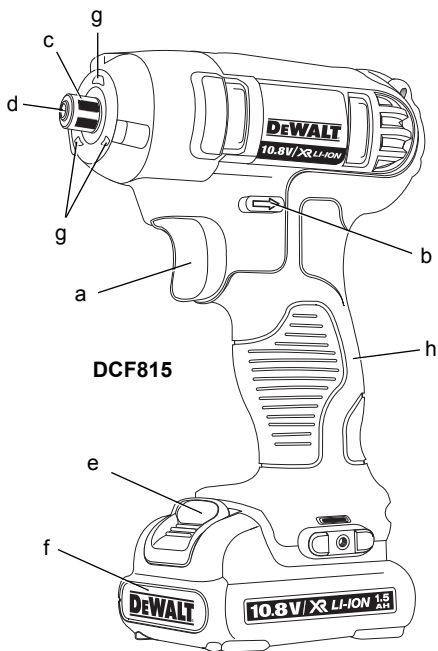
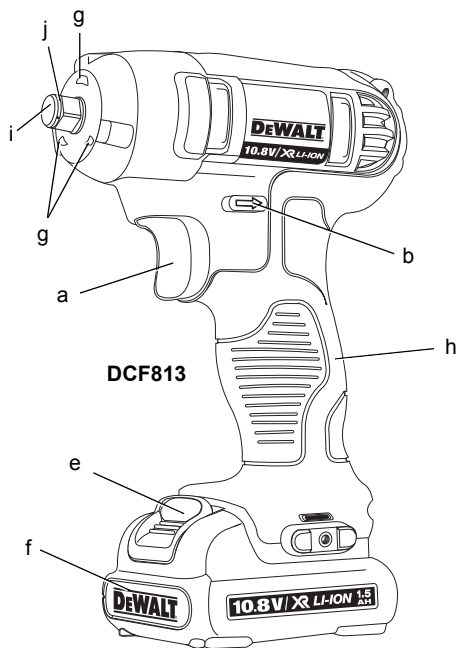
370000 - 41 LT  
Originali instrukcija

**DCF813**  
**DCF815**

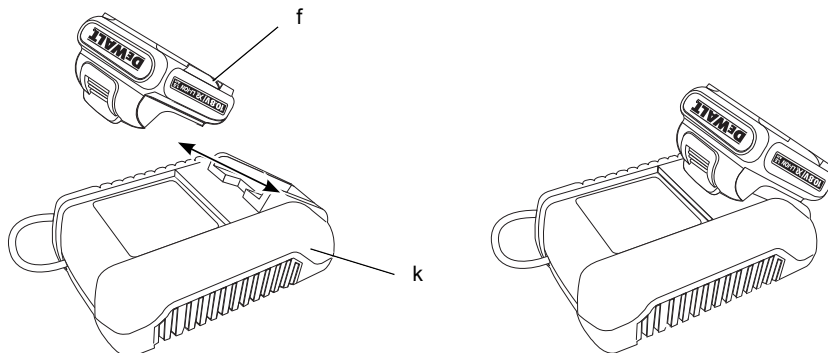
---

<b>Lietuvių</b>	<b>(originali instrukcija)</b>	<b>3</b>
<b>Русский язык</b>	<b>(Перевод с оригинала инструкции)</b>	<b>14</b>

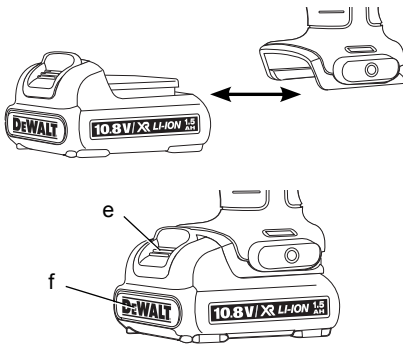
1 рав./ Рисунок 1



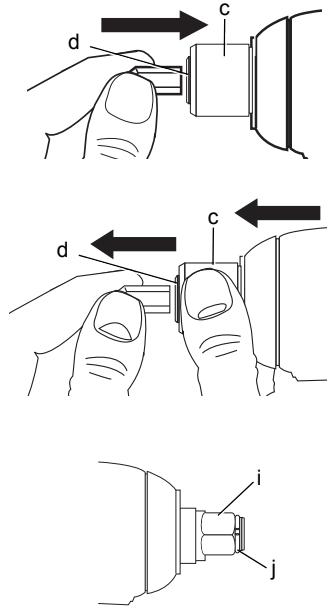
2 рав./ Рисунок 2



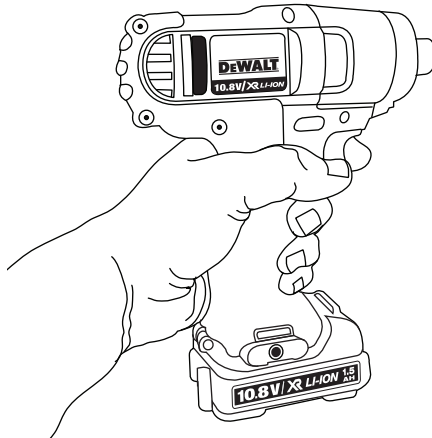
3 рав./ Рисунок 3



4 рав./ Рисунок 4



5 рав./ Рисунок 5



# 10.8 V BELAIDIS SMŪGINIS VERŽLIARAKTIS DCF813

# 10.8 V BELAIDIS SMŪGINIS SUKTUVAS DCF815

## Sveikiname!

Jūs pasirinkote DEWALT įrankį. Dėl ilgametės patirties, kruopštaus patobulinimo ir atsinaujinimo DEWALT bendrovė yra viena iš patikimiausių profesionalių elektros įrankių vartotojų partnerių.

## Techniniai duomenys

		DCF813	DCF815
Įtampa	V	10,8	10,8
Tipas		2	2
Akumuliatoriaus tipas		Ličio jonų	Ličio jonų
Greitis įrankiui veikiant be apkrovos	min <sup>-1</sup>	0–2 450	0–2 450
Maks. veržimo jėga	Nm	130	107
Įrankio laikiklis		3/8 col. (9,5 mm)	1/4 col. (6,35 mm)
Svoris (be akumuliatoriaus)	kg	0,8	0,8
L <sub>PA</sub> (garso slėgis)	dB(A)	88	88
K <sub>PA</sub> (garso slėgio paklaida)	dB(A)	3	3
L <sub>WA</sub> (garso galia)	dB(A)	99	99
K <sub>WA</sub> (garso galios paklaida)	dB(A)	3	3

Bendras vibracijos dydis (triasio vektoriaus suma) nustatytas pagal EN 60745:

Vibracijos emisijos vertė a<sub>h</sub>

a <sub>h</sub> =	m/s <sup>2</sup>	7,5	7,5
Paklaida K =	m/s <sup>2</sup>	1,7	1,7

Šiame informaciniame lapelyje nurodyta keliami vibracija nustatyta atsižvelgiant į standartinį bandymo metodą, pateiktą EN 60745, todėl ją galima palyginti su kitų elektrinių įrankių keliami vibracija. Nurodyta keliami vibracija taip pat gali būti naudojama preliminariam vibracijos poveikiui įvertinti.



**ĮSPĖJIMAS:** Nurodytoji vibracija kyla naudojant įrankį pagrindiniams numatytiems darbams. Tačiau, jei šiuo įrankiu atliekami kiti darbai, naudojant kitus priedus arba prastai prižiūrimus priedus, vibracijos emisija gali skirtis. Dėl to gali žymiai padidėti vibracijos poveikis per visą darbo laiką.

Vertinant vibracijos poveikio lygį per tam tikrą darbo laikotarpį, reikia atsižvelgti ne tik į laiką, kai įrankis veikia, bet ir į tą laiką, kai įrankis yra išjungtas ir į laiką, kai jis veikia parengties režimu. Dėl to gali žymiai sumažėti vibracijos poveikis per visą darbo laiką.

Imkitės papildomų saugos priemonių, kad apsaugotumėte nuo vibracijos poveikio, pavyzdžiui: techniškai prižiūrėkite įrankį ir jo priedus, laikykite rankas šiltai, planuokite darbą.

Akumuliatorius		DCB121	DCB123
Akumuliatoriaus tipas		Ličio jonų	Ličio jonų
Įtampa	V <sub>DC</sub>	10,8	10,8
Galingumas	A <sub>h</sub>	1,3	1,5
Svoris	kg	0,2	0,2

Kroviklis		DCB100	DCB105
Elektros tinklo įtampa	V <sub>AC</sub>	230	230
Akumuliatoriaus tipas		Ličio jonų	Ličio jonų
Apytikslis įkrovimo laikas	min	40 (1,3 Ah akum.)	40 (1,5 Ah akum.)
Svoris	kg	0,3	0,49

Saugikliai			
Europos vartotojams	230 V įrankiai		10 amperų elektros tinkle
JK ir Airijos vartotojams	230 V įrankiai		3 amperų elektros kištukuose

## Apibrėžtys: Saugos nurodymai

Toliau pateiktos apibrėžtys apibūdina kiekvieno žodinio signalo griežtumą. Prašome perskaityti šį vadovą ir atkreipti dėmesį į šiuos simbolius.



**PAVOJUS:** nurodo tiesioginę pavojingą situaciją, kurios neišvengė, žūssite arba sunkiai susižalosite.



**ĮSPĖJIMAS:** nurodo potencialią pavojingą situaciją, kurios neišvengus, **galima žūti arba sunkiai susižeisti.**



**DĖMESIO:** nurodo potencialią pavojingą situaciją, kurios neišvengus **galima nesunkiai arba vidutiniškai sunkiai susižaloti.**

**PASTABA:** nurodo praktiką, **nesusijusią su susižeidimu, kuri gali padaryti žalos turtui.**



Reiškia elektros smūgio pavojų.



Reiškia gaisro pavojų.

## EB atitikties deklaracija

### MAŠINŲ DIREKTYVA



DCF813, DCF815

„DEWALT“ pareiškia, kad **Techninių duomenų** skyriuje aprašyti gaminiai yra sukurti laikantis toliau nurodytų reikalavimų ir standartų: 2006/42/EB, EN 60745-1, EN 60745-2-2

Šie gaminiai taip pat atitinka Direktyvą 2004/108/EB. Dėl papildomos informacijos prašome kreiptis į „DEWALT“ atstovą toliau nurodytu adresu arba žiūrėkite į vadovo pabaigoje pateiktą informaciją.

Toliau pasirašęs asmuo yra atsakingas už techninio dokumento sukūrimą ir pateikia šią deklaraciją „DEWALT“ vardu.

*H. Grossmann*

Horst Grossmann  
Gaminų projektavimo ir tobulinimo direktoriaus  
pavadootojas

DEWALT, Richard-Klinger-Straße 11,  
D-65510, Idstein, Germany (Vokietija)

03.03.2010



**ĮSPĖJIMAS:** Norėdami sumažinti susižeidimo pavojų, perskaitykite šią instrukciją.

## Bendrieji įspėjimai darbui su elektriniais įrankiais



**ĮSPĖJIMAS!** Perskaitykite visus saugos įspėjimus ir visus nurodymus. Jei bus nesilaikoma toliau pateiktų įspėjimų ir nurodymų, gali kilti elektros smūgio, gaisro ir (arba) sunkaus sužeidimo pavojus.

### IŠSAUGOKITE VISUS ĮSPĖJIMUS IR NURODYMUS ATEIČIAI.

Sąvoka „elektrinis įrankis“ pateiktuose įspėjimuose reiškia į maitinimo tinklą jungiamą (laidinį) elektrinį įrankį arba akumuliatoriaus maitinamą (belaidį) elektrinį įrankį.

#### 1) DARBO VIETOS SAUGA

- Darbo vieta turi būti švari ir gerai apšviesta.** Užgriozdintos ir tamsios vietos dažnai yra nelaimingų atsitikimų priežastimi.
- Elektrinių įrankių nenaudokite sprogyje aplinkoje, pavyzdžiui ten, kur yra degių skysčių, dujų arba dulkių.** Elektriniai įrankiai sukelia kibirkštis, nuo kurių gali užsidegti dulkės arba garai.
- Dirbdami su elektriniu įrankiu neleiskite artyn vaikų ir pašalinių asmenų.** Jie gali blaškyti dėmesį ir dėl to galite nesuvaldyti įrankio.

#### 2) ELEKTROS SAUGA

- Elektrinių įrankių kištukai privalo atitikti elektros lizdus. Niekada niekaip nemodifikuokite kištuko. Su įžemintais elektriniais įrankiais niekada nenaudokite jokių adapterių.** Nepakeisti, originalūs kištukai ir juos atitinkantys elektros lizdai sumažins elektros smūgio pavojų.
- Stenkitės nesiliesti kūnu prie įžemintų paviršių, pavyzdžiui, vamzdžių, radiatorių, viryklių ir šaldytuvų.** Jei jūsų kūnas būtų įžemintas, elektros smūgio pavojus padidėtų.
- Nedirbkite su šiuo įrankiu Lietuvoje arba esant drėgnoms oro sąlygoms.** Į elektrinį įrankį patekęs vanduo padidina elektros smūgio pavojų.
- Atsargiai elkitės su elektros laidu. Niekada nenaudokite laido elektriniam įrankiui nešti, jam ar kištukui traukti. Saugokite laidą nuo karščio, tepalo, aštrių kraštų arba judančių dalių.** Pažeisti arba susinarplioję laidai padidina elektros smūgio pavojų.

- e) **Dirbdami su elektriniu įrankiu lauke, naudokite darbui lauke tinkamą ilginimo laidą.** Naudojant darbui lauke tinkamą laidą, sumažėja elektros smūgio pavojus.
- f) **Jeigu elektrinį įrankį neišvengiamai reikia naudoti drėgnoje aplinkoje, naudokite maitinimo šaltinį, apsaugotą liekamosios elektros srovės prietaisu (RCD).** RCD naudojimas sumažina elektros smūgio pavojų.

### 3) ASMENINĖ SAUGA

- a) **Būkite budrūs, žiūrėkite ką darote ir vadovaukitės sveika nuovoka, kai dirbate su elektriniu įrankiu. Nenaudokite elektrinio įrankio būdami pavargę arba veikiami narkotikų, alkoholio arba vaistų.** Dirbant su elektriniu įrankiu užtenka vienos neatidumo akimirkos ir galima sunkiai susižeisti.
- b) **Dėvėkite asmeninės saugos įrangą. Visada naudokite akių apsaugos priemones.** Apsauginės priemonės, pavyzdžiui, respiratorius, apsauginiai batai neslidžiais padais, šalmas ar ausų apsaugos, naudojamos atitinkamomis sąlygomis, sumažina susižeidimo pavojų.
- c) **Būkite atsargūs, kad netyčia neįjungtumėte įrankio. Prieš įjungdami įrankį į elektros tinklą ir (arba) įdėdami akumuliatorių bloką, prieš paimdami ar nešdami įrankį, visuomet patikrinkite, ar išjungtas jo jungiklis.** Nešant elektrinius įrankius uždėjus pirštą ant jų jungiklio arba įjungiant įrankius į elektros tinklą, kai jų jungikliai yra įjungti, įvyksta nelaimingų atsitikimų.
- d) **Prieš įjungdami elektrinį įrankį, pašalinkite nuo jo visus reguliavimo raktus ar veržliarakčius.** Neištraukę veržliarakčio iš besisukančios elektros įrankio dalies rizikuojate susižeisti.
- e) **Nepersitempkite. Visuomet tvirtai stovėkite ant žemės, išlaikykite pusiausvyrą.** Taip galėsite lengviau suvaldyti elektrinį įrankį netikėtose situacijose.
- f) **Dėvėkite tinkamą aprangą. Nedėvėkite laisvų rūbų arba laisvai kabančių papuošalų. Plaukus, aprangą ir pirštines laikykite atokiau nuo judančių dalių.** Judamosios dalys gali įtraukti laisvus drabužius, papuošalus ar ilgus plaukus.

- g) **Jei yra įrenginių, skirtų prijungti dulkių trauktuvus ir dulkių surinkimo prietaisus, būtinai juos prijunkite ir tinkamai naudokite.** Naudojant dulkių surinkimo įrenginius, galima sumažinti su dulkiemis susijusius pavojus.

### 4) ELEKTRINIŲ ĮRANKIŲ NAUDOJIMAS IR PRIEŽIŪRA

- a) **Elektros įrankio negalima apkrauti per dideliu darbo krūviu. Darbui atlikti naudokite tinkamą įrankį.** Tinkamu elektriniu įrankiu geriau ir saugiau atliksite darbą tokiu greičiu, kuriam jis yra numatytas.
- b) **Nenaudokite elektrinio įrankio, jeigu jo jungiklis jo neįjungia arba neišjungia.** Bet kuris elektrinis įrankis, kurio negalima valdyti jungikliu, yra pavojingas – jį privaloma pataisyti.
- c) **Prieš atlikdami bet kokius reguliavimo, priedų pakeitimo arba paruošimo saugojimui darbus, atjunkite šį elektrinį įrankį nuo energijos šaltinio ir/arba ištraukite akumuliatoriaus kasetę.** Tokios apsauginės priemonės sumažina pavojų netyčia įjungti elektrinį įrankį.
- d) **Tuščiąja eiga veikiančią elektrinį įrankį laikykite vaikams nepasiekiamoje vietoje, ir neleiskite jo naudoti su šiuo elektriniu įrankiu arba šiomis instrukcijomis nesusipažinusiems asmenims.** Naudojami ne kvalifikuotų vartotojų, elektriniai įrankiai yra pavojingi.
- e) **Rūpestingai prižiūrėkite elektrinius įrankius. Patikrinkite, ar gerai sulgyjuota ir ar nesukimba judančios dalys, ar dalys nesulūžę ir visas kitas būsenas, kurios gali turėti įtakos elektrinio įrankio naudojimui. Jeigu elektrinis įrankis sugadintas, prieš naudojant jį reikia pataisyti.** Daugelis nelaimingų atsitikimų nutinka dėl prastai prižiūrimų elektrinių įrankių.
- f) **Pjovimo įrankiai turi būti aštrūs ir švarūs.** Tinkamai techniškai prižiūrimi pjovimo įrankiai aštriais pjovimo galais mažiau strigs, juos bus lengviau valdyti.
- g) **Naudokite šį elektrinį įrankį, jo priedus, keičiamąsias dalis ir pan. pagal šią instrukciją ir atsižvelgdami į darbo sąlygas bei darbą, kurį reikia atlikti.** Naudojant elektrinį įrankį kitiems darbams nei numatyteji atlikti, gali susidaryti pavojingų situacijų.

## 5) AKUMULIATORINIŲ ĮRANKIŲ NAUDOJIMAS IR PRIEŽIŪRA

- Įkraukite naudodami tik gamintojo nurodytą kroviklį.** Vieno tipo akumuliatoriui tinkantis kroviklis, naudojamas kitai akumuliatoriaus kasetei krauti, gali kelti gaisro pavojų.
- Elektrinius įrankius naudokite tik su specialiai jiems skirtais akumuliatoriais.** Naudojant kitos rūšies akumuliatorių kasetes, galima susižeisti arba sukelti gaisrą.
- Kai akumuliatorius nėra naudojamas, laikykite jį toliau nuo kitų metalinių daiktų, pavyzdžiui, popieriaus sąvaržėlių, monetų, raktų, vinių, varžtų ir kitų mažų metalinių daiktų, dėl kurių gali kilti trumpasis jungimas tarp kontaktų.** Sulietę akumuliatoriaus gnybtus galite nusideginti arba sukelti gaisrą.
- Netinkamai naudojant, iš akumuliatoriaus gali ištekėti skysčio; venkite sąlyčio su juo. Jei sąlytis atsitiktinai įvyko, gausiai nuplaukite vandeniu. Jei skysčio pateko į akis, kreipkitės į gydytoją. Iš akumuliatoriaus ištekėjęs skystis gali sudirginti arba nudeginti odą.**

## 6) TECHNINĖ PRIEŽIŪRA

- Šį elektrinį įrankį privalo techniškai prižiūrėti kvalifikuotas specialistas, naudodamas originalias keičiamąsias dalis.** Taip užtikrinsite saugų elektros įrankio darbą.

## Papildomos specialios smūginių veržliarakčių/ suktuvų naudojimo saugos taisyklės

- **Atlikdami darbus, kurių metu elektrinis įrankis galėtų prisiliesti prie paslėptų laidų, laikykite elektrinį įrankį tik už izoliuotų paviršių.** Sukimo antgaliams prisilietus prie „gyvo“ laido, neizoliuotos metalinės elektrinio įrankio dalys gali sukelti elektros smūgį ir nutrenkti operatorių.

## Kiti pavojai

Nepaisant atitinkamų saugos nurodymų pritaikymo ir saugos priemonių naudojimo, tam tikrų kitų pavojų išvengti neįmanoma. Kyla šie pavojai:

- klausos pablogėjimas;
- susižeidimo pavojus dėl svaidomų dalelių;

- pavojus nusideginti, nes darbo metu priedai labai įkaista;
- pavojus sveikatai dėl vibracijos ilgai naudojant įrankį.

## Ant įrankio esantys ženklai

Ant įrankio rasite pavaizduotas šias piktogramas:



Prieš naudojimą perskaitykite naudojimo instrukciją.

## DATOS KODO VIETA

Datos kodas, kuriame nurodyti pagaminimo metai, įspausstas ant korpuso toje vietoje, kur yra įrankio ir akumuliatoriaus montavimo sujungimas.

Pavyzdys:

2011 XX XX

Pagaminimo metai

## Svarbios saugos taisyklės naudojant visų rūšių akumuliatorių blokus

**IŠSAUGOKITE ŠIĄ INSTRUKCIJĄ:** Šiame vadove pateikiamos svarbios saugos ir akumuliatoriaus kroviklių DCB100 ir DCB105 naudojimo taisyklės.

- Prieš pradėdami naudoti kroviklį, perskaitykite visus nurodymus ir ant kroviklio, akumuliatoriaus bloko bei gaminio, kuriame naudojamas akumuliatoriaus blokas, pažymėtus įspėjamuosius ženklus.



**ĮSPĖJIMAS:** Elektros smūgio pavojus. Saugokite kroviklį, kad jį jų vidų nepakliūtų vandens. Gali įvykti elektros smūgis.



**PERSPĖJIMAS:** pavojus apsideginti. Norėdami sumažinti sužeidimo pavojų, kraukite tik DEWALT daugkartinio naudojimo akumuliatorius. Kitų rūšių akumuliatoriai gali užsiliepsnoti ir sužeisti jus bei padaryti žalos turtui.



**DĖMESIO:** Prižiūrėkite vaikus, kad jie nežaistų su šiuo buitiniu prietaisu.

**PASTABA:** esant tam tikroms sąlygoms, kai kroviklis įjungtas į maitinimo tinklą, kokia nors pašalinė medžiaga gali sujungti trumpuoju jungimu kroviklio kontaktus. Reikėtų saugoti, kad pro kroviklio angas į jo vidų nepatektų pašalinių medžiagų, pavyzdžiui, šlifavimo dulkių, metalo



drožlių, plieno vatos, aliuminio folijos ar kitų susikaupusių metalo dalelių. Kai į kroviklį neįdėtas akumuliatoriaus blokas, visuomet išjunkite kroviklį iš elektros tinklo. Prieš pradėdami valyti kroviklį, ištraukite jo kištuką iš maitinimo tinklo.

- **NEBANDYKITE krauti akumuliatorių blokų kitais krovikliais, nei nurodyti šiame vadove.** Kroviklis ir akumuliatoriaus blokas specialiai pagaminti veikti kartu.
- **Šie krovikliai nėra skirti DEWALT daugkartinio naudojimo akumuliatoriams krauti.** Bet kaip kitaip naudojant šį įrenginį, gali kilti gaisro, elektros smūgio pavojus arba pavojus žūti nuo elektros srovės.
- **Saugokite kroviklį nuo lietaus ar sniego.**
- **Išjungdami kroviklį iš elektros lizdo, traukite už kištuko, o ne už laido.** Taip sumažės pavojus pažeisti elektros kištuką ir laidą.
- **Išitikinkite, kad laidas nutiestas taip, kad ant jo niekas neužlips, už jo neužklius ar kitaip jo nesugadins ar nepaveiks.**
- **Nenaudokite ilginimo laido, nebent tai būtų visiškai būtina.** Naudojant netinkamą ilginimo laidą, gali kilti gaisro, elektros smūgio pavojus arba pavojus žūti nuo elektros srovės.
- **Ant kroviklio nedėkite jokių daiktų, nedėkite kroviklio ant minkšto paviršiaus, kad nebūtų uždengtos jo ventiliacijos angos ir įrenginio vidus pernelyg neperkaistų.** Kroviklį statykite atokiai nuo bet kokio šilumos šaltinio. Kroviklis aušinamas pro korpuso viršuje ir apačioje esančias ventiliacijos angas.
- **Nenaudokite kroviklio su pažeistu laidu ar elektros kištuku – tuoj pat atiduokite juos pataisyti.**
- **Nenaudokite kroviklio, jei jis buvo stipriai sutrenktas, numestas arba kitaip kaip nors sugadintas.** Atiduokite jį į įgaliotąjį techninio aptarnavimo centrą, kad pataisytų.
- **Neardykite kroviklio; kai reikia atlikti jo techninės priežiūros arba remonto darbus, atiduokite jį į įgaliotąjį techninio aptarnavimo centrą.** Netinkamai surinkus šį įrenginį, gali kilti gaisro, elektros smūgio pavojus arba pavojus žūti nuo elektros srovės.
- **Jeigu būtų pažeistas elektros laidas, gamintojas, techninio aptarnavimo atstovas arba panašus kvalifikuotas asmuo privalo**

nedelsiant jį pakeisti, kad neįvyktų nelaimė.

- **Prieš pradėdami valyti kroviklį, išjunkite jį iš elektros lizdo. Taip sumažės elektros smūgio pavojus.** Išėmus akumuliatoriaus bloką, šis pavojus nesumažės.
- **NIEKADA** nebandykite kartu sujungti 2 kroviklių.
- **Kroviklis skirtas veikti esant standartinei, namų ūkyje naudojamai 230 V elektros srovei. Nebandykite naudoti esant jokiai kitai įtampai.** Tai nėra automobilinis kroviklis.

## IŠSAUGOKITE ŠIĄ INSTRUKCIJĄ ATEIČIAI

### Krovikliai

Krovikliais DCB100 ir DCB105 galima krauti 10,8 V ličio jonų akumuliatorius.

Šių kroviklių reguliuoti nereikia, jie sukurti taip, kad juos naudoti būtų kaip įmanoma paprasčiau.

### Krovimas (2 pav.)

1. Prieš įdėdami akumuliatorių į kroviklį (K), įkiškite kroviklio elektros laido kištuką į tinkamą kintamosios srovės lizdą.
2. Įdėkite akumuliatoriaus bloką (f) į kroviklį. Be perstojo žybciojanti raudona (krovimo) lemputė rodo, kad krovimas pradėtas.
3. Krovimas bus baigtas, kai ši raudona lemputė DEGS nuolat. Blokas visiškai įkrautas, jį galima tuoj pat naudoti arba palikti jį kroviklyje.

**PASTABA:** Norėdami užtikrinti maksimalų ličio jonų akumuliatoriaus veikimą ir tarnavimo laiką, prieš naudodami akumuliatorių pirmą kartą, visiškai jį įkraukite.

### Krovimas

Žr. į toliau pateiktą lentelę, kurioje nurodytos akumuliatorių bloko krovimo būklės.

Krovimo būklė					
kraunama	-	-	-	-	-
visiškai įkrautas	_____				
karšto/šalto bloko įjungimo uždelsimas	—	—	—	—	—
iš naujo įdėti akumuliatoriaus bloką	••••••••				

### Karšto/šalto bloko įjungimo uždelsimas

Jei kroviklis nustato, kad akumuliatoriaus temperatūra yra per aukšta arba per žema, automatiškai įsijungia atidėjimo režimas, t. y. krovimas atidedamas tol, kol akumuliatoriaus

temperatūra nebus tinkama. Po to kroviklis automatiškai įjungs krovimo režimą. Ši prietaiso savybė užtikrina maksimalų akumuliatoriaus tarnavimo laiką.

## TIK LIČIO JONŲ AKUMULIATORIŲ BLOKAI

Ličio jonų akumuliatoriai yra sukurti panaudojant elektroninės apsaugos sistemą, kuri apsaugos akumuliatorių nuo perkrovų, perkaitimo arba visiško išsekimo.

Įsijungus elektroninės apsaugos sistemai, įrankis automatiškai išsijungs. Jeigu taip nutiktų, įdėkite ličio jonų akumuliatorių į kroviklį ir kraukite jį, kol jis bus visiškai įkrautas.

## Svarbios saugos taisyklės naudojant visų rūšių akumuliatorių blokus

Užsakydami akumuliatorių blokus pakeitimui, būtinai įrašykite katalogo numerį ir įtampos dydį.

Išėmus akumuliatorių iš dėžutės, jis nėra visiškai įkrautas. Prieš pradėdami naudoti akumuliatoriaus bloką ir kroviklį, perskaitykite toliau pateiktas saugos taisykles. Po to vadovaukitės nurodyta krovimo procedūra.

### PERSKAITYKITE VISUS NURODYMUS.

- **Akumuliatorių nekraukite ir nenaudokite sprogioje aplinkoje, pavyzdžiui ten, kur yra degių skysčių, dujų arba dulkių.** Įdedant arba ištraukiant akumuliatorių iš kroviklio, dulkės ar garai gali užsidegti.
- **Niekada neikiškite akumuliatoriaus į kroviklį jėga. Jokiu būdu nemodifikuokite akumuliatoriaus, norėdami, kad jis tilptų į nesuderinamą kroviklį, nes akumuliatorius gali trūkti ir sunkiai sužeisti.**
- Akumuliatorių blokus kraukite tik DEWALT krovikliams.
- **NETAŠKYKITE vandeniu ir napanardinkite į vandenį ar koją nors kitą skystį.**
- **Akumuliatoriaus negalima laikyti ar krauti ten, kur aplinkos temperatūra gali pasiekti ar viršyti 40 °C (105° F) (pavyzdžiui, vasarą lauko pašiuřėse ar metaliniuose pastatuose).**



**ISPĖJIMAS:** Niekuomet jokiais būdais nebandykite atidaryti akumuliatoriaus. Nedėkite akumuliatoriaus bloko į kroviklį, jei jo korpusas įskilęs ar pažeistas. Neskaldykite, nemėtykite ir negandinkite akumuliatoriaus bloko.

**Nenaudokite akumuliatoriaus bloko ar kroviklio, kurie buvo stipriai sutrenkti, numesti, pervažiuoti ar pažeisti kokių nors kitu būdu (t.y., perverti vinimi, sutrenkti plaktuku, ant jų buvo atsistota ir pan.). Sugadintus akumuliatorius reikia atiduoti į techninio aptarnavimo centrą, kur jie bus perdirbti ir pakartotinai panaudoti.**



**PERSPĖJIMAS:** Nenaudojamą įrankį paguldykite ant šono ant lygaus paviršiaus, kur už jo niekas neužklius ir kur jis ant nieko nenukris. Kai kuriuos įrankius su dideliais akumuliatorių blokais galima ant jų pastatyti, tačiau juos galima netyčia nugriauti.

## SAUGOS INSTRUKCIJA, TAIKYTINA NAUDOJANT LIČIO JONŲ AKUMULIATORIUS (Li-Ion)

- **Nedeginkite akumuliatoriaus net tada, kai jis yra stipriai sugadintas ar visiškai nusidėvėjęs.** Lauže akumuliatorių blokas gali sprogti. Deginant ličio jonų akumuliatorių blokus, susidaro nuodingų garų ir medžiagų.
- **Jeigu akumuliatoriaus skysčio patektų ant odos, nedelsdami nuplaukite tą vietą vandeniu ir švelniu muilu.** Jeigu akumuliatoriaus skysčio patektų į akis, skalaukite atmerkias akis bent 15 minučių arba tol, kol nebejausite dirginimo. Jeigu prireiktų kreiptis pagalbos į medikus, žinokite, kad akumuliatoriaus elektrolito tirpalas yra sudarytas iš skystų organinių karbonatų ir ličio druskų mišinio.
- **Atidarius akumuliatoriaus elementus, juose esanti medžiaga gali sudirginti kvėpavimo organus.** Įkvėpkite gaivaus oro. Jeigu simptomai neišnyktų, kreipkitės pagalbos į medikus.



**ISPĖJIMAS:** pavojus apsigėinti. Pakliuvus kibirkščiai ar liepsnai, akumuliatoriaus skystis gali užsiliepsnoti.

## Akumuliatoriaus blokas

### AKUMULIATORIAUS TIPAS

Modeliuose DCF813 ir DCF815 naudojami 10,8 volto akumuliatoriaus blokai.

## Patarimai, kaip sandėliuoti

1. Geriausia saugojimui vieta turi būti vėsi ir sausa, esanti atokiai nuo tiesioginių saulės spindulių, pernelyg didelės šilumos

arba šalčio. Norėdami užtikrinti optimalų veikimą ir naudojimo laiką, nenaudojamus akumuliatorių blokus laikykite kambario temperatūroje.

2. Norint, kad akumuliatorius tarnautų kuo ilgiau, jį laikykite vėsioje, sausoje vietoje visiškai įkrautą, išimtą iš kroviklio.

**PASTABA:** Akumuliatorių negalima laikyti visiškai iškrautų. Prieš naudojimą akumuliatorių privaloma dar kartą įkrauti.

## Kroviklių ir akumuliatorių kasečių etiketės

Kartu su šiaime vadove naudojamais simboliais naudojamos ir šios kroviklių ir akumuliatorių kasečių etiketėse esančios piktogramos:



Prieš naudojimą perskaitykite naudojimo instrukciją.



Akumuliatorius kraunamas.



Akumuliatorius įkrautas.



Akumuliatorius sugedęs.



Karšto/šalto bloko įjungimo uždelsimas.



Patikrinimui nenaudokite el. srovei laidžių daiktų.



Nekraukite sugadintų akumuliatorių.



Naudokite tik DEWALT akumuliatorių kasetes - kitos kasetės gali sprogti ir jus sužeisti arba sugadinti įrankį



Saugokite nuo vandens.



Pažeistus laidus nedelsiant pakeiskite naujais



Kraukite esant 4 °C–0 °C aplinkos temperatūrai.



Išmeskite akumuliatorių tinkamai rūpindamiesi aplinka.



Nedeginkite akumuliatorių.



Įkrovimo laikas nurodytas skyriaus **Techniniai duomenys**.



Skirta naudoti tik patalpoje.

## Pakuotės turinys

Pakuotėje yra:

- 1 smūginis suktuvas arba veržliaraktis, 1 vnt.
- 1 kroviklis
- 2 akumuliatoriaus blokai
- 1 smūginiam gręžimui skirtas suktuvo antgalis (DCF815)
- 1 įrankių dėžė
- 1 naudojimo instrukcija
- 1 Išsklotinės brėžinys

**PASTABA:** Modeliai N pateikiami be akumuliatorių ir kroviklių.

- Patikrinkite, ar gabenimo metu įrankis, jo dalys arba priedai nebuvo sugadinti.
- Prieš pradėdami darbą, skirkite laiko atidžiai perskaityti ir suprasti šią naudojimo instrukciją.

## Aprašymas (1 pav.)



**ĮSPĖJIMAS:** Niekomet nekeiskite elektrinio įrankio arba kokios nors jo dalies. Galite padaryti žalos turtui arba susižeisti.

- Gaidukas
- Sukimo krypties mygtukas
- Kumštelinio griebtuvo žiedas (DCF815)
- 1/4 col. (6,35 mm) šešiakampis greitojo atlaisvinimo kumštelinis griebtuvas (DCF815)
- Akumuliatoriaus atlaisvinimo mygtukas
- Akumuliatoriaus blokas
- Apšvietimo lemputė
- Pagrindinė rankena
- Priekalas (DCF813)
- Tvirtinimo žiedas (DCF813)

## NUMATYTOJI PASKIRTIS

Šis smūginis suktuvas ir smūginis veržliaraktis skirti profesionaliems varžtų ir veržlių sukimo darbams. Smūginė funkcija padaro šį įrankį ypač naudingą skląščiams, sklendėms, sąvaržoms, fiksatoriams į medį, metalą ir betoną kalti.

**NENAUDOKITE** esant drėgnoms oro sąlygoms arba šalia degių skysčių ar dujų.

Šis smūginis suktuvas ir smūginis veržliaraktis yra profesionalūs elektriniai įrankiai. **NELEISKITE** vaikams liesti šio įrankio. Jei šį įrankį naudoja nepatyrę operatoriai, juos reikia prižiūrėti.

- Šis įrankis neskirtas naudoti menkesnių fizinių, sensorinių ar protinių gebėjimų asmenims (įskaitant vaikus) arba asmenims, kuriems trūksta patirties ir žinių, nebent juos prižiūrėtų už jų saugumą atsakingas asmuo ar jiems būtų duoti nurodymai, kaip naudoti šį įrankį. Vaikai niekada neturi būti palikti vieni su šiuo įrankiu.

## Elektros sauga

Šis elektrinis variklis skirtas tik vieno dydžio įtampai. Visuomet patikrinkite, ar akumuliatorių bloko įtampa atitinka duomenų lentelėje nurodytą įtampą. Visuomet patikrinkite, ar jūsų kroviklio įtampa atitinka jūsų maitinimo tinklo įtampą.



Remiantis EN 60335 standartu, šis DEWALT kroviklis turi dvigubą izoliaciją; todėl įžeminimo laido nereikia.

Jeigu būtų pažeistas maitinimo laidas, jį reikia pakeisti specialiai paruoštu laidu, kurį galima įsigyti DEWALT techninio aptarnavimo centre.

## Elektros kištuko keitimas (tik Jungtinės Karalystės ir Airijos vartotojams)

Jeigu reikia sumontuoti naują elektros kištuką:

- Saugiai išmeskite seną elektros kištuką.
- Rudą laidąjunkite prie gyvo elektros kištuko įvado.
- Mėlyną laidąjunkite prie neutralaus elektros kištuko įvado.



**ISPĖJIMAS:** Prie įžeminimo įvado nieko jungti nereikia.

Vadovaukitės montavimo instrukcija, pateikiama su aukštos kokybės kištukais. Rekomenduojamas saugiklis: 3 A.

## Ilginimo laido naudojimas

Ilgintuvą reikėtų naudoti tik tada, kai tai būtina. Naudokite tik sertifikuotą ilgino laidą, kurio galima atitiktų jūsų kroviklio galią (žr. skyrių **Techniniai duomenys**). Minimalus laido skersmuo – 1,5 mm<sup>2</sup>; maksimalus ilgis – 30 m.

Jeigu naudojate laido ritę, visuomet iki galo išvyniokite laidą.

## SURINKIMAS IR REGULIAVIMO DARBAI



**ISPĖJIMAS:** Prieš surinkdami ir reguliuodami įrankį, visuomet ištraukite iš jo akumuliatorių. Prieš įdėdami arba ištraukdami akumuliatorių, visada išjunkite įrankį.



**ISPĖJIMAS:** Naudokite tik DEWALT akumuliatorių blokus ir kroviklius.

## Akumulatoriaus bloko įdėjimas ir išėmimas iš įrankio (3 pav.)



**ISPĖJIMAS:** Norėdami sumažinti sunkių susižeidimų pavojų, prieš atlikdami bet kokius įtaisų ar priedų reguliavimo ar išmontavimo/sumontavimo darbus, įjunkite priekinės/atbulinės eigos mygtuko blokavimą arba išjunkite įrankį ir ištraukite akumulatoriaus bloką.

**PASTABA:** Įsitikinkite, kad akumulatoriaus blokas (f) yra visiškai įkrautas.

## KAIP ĮDĖTI AKUMULIATORIAUS BLOKĄ Į ĮRANKIO RANKENĄ

1. Sulyginkite akumulatoriaus bloką su rankenoje esančiais grioveliais.
2. Tvirtai kiškite akumulatoriaus bloką į rankeną, kol išgirsite spragtelėjimą ir akumuliatorius užsifiksuos.

## KAIP IŠTRAUKTI AKUMULIATORIAUS BLOKĄ IŠ ĮRANKIO

1. Paspauskite atlaisvinimo mygtuką (e) ir tvirtai ištraukite akumulatoriaus bloką iš įrankio rankenos.
2. Įdėkite akumuliatorių į kroviklį, kaip aprašyta šio vadovo skyriuje apie kroviklį.

## NAUDOJIMAS

### Naudojimo instrukcija



**ĮSPĖJIMAS:** Visuomet laikykites saugos nurodymų ir taisyklių.



**ĮSPĖJIMAS:** Norėdami sumažinti sunkių susižeidimų pavojų, prieš atlikdami bet kokius įtaisų ar priedų reguliavimo ar išmontavimo/sumontavimo darbus, įjunkite priekinės/atbulinės eigos mygtuko blokavimą arba išjunkite įrankį ir ištraukite akumulatoriaus bloką.

### Tinkama rankenos padėtis (1, 5 pav.)



**ĮSPĖJIMAS:** norėdami sumažinti sunkaus susižeidimo pavojų, **VISUOMET** laikykite rankas tinkamoje padėtyje.



**ĮSPĖJIMAS:** norėdami sumažinti sunkaus susižeidimo pavojų, **VISUOMET** tvirtai laikykite įrankį, kad atlaikytumėte staigią reakciją.

Tinkama rankų padėtis: viena ranka turi būti ant pagrindinės rankenos (h).

### Greičio keitimo svirtinis jungiklis (1 pav.)

Jei norite išjungti įrankį, spauskite svirtinį jungiklį (a). Norėdami įrankį išjungti, atleiskite gaiduką. Šiame įrankyje įrengtas stabdys. Visiškai atleidus svirtinį jungiklį, griebtuvas sustos.

Greičio keitimo jungiklis leidžia pasirinkti tinkamiausią greitį konkrečiam darbui atlikti. Kuo stipriau spaudžiate svirtinį jungiklį, tuo greičiau veikia įrankis. Kad įrankis tarnautų ilgiau, greitį keiskite tik pradėdami sukti veržles.

**PASTABA:** Nerekomenduojama be perstojo keisti greitį. Jei taip darysite, galite sugadinti jungiklį, todėl venkite nuolat keisti greitį.

### Sukimosi krypties keitimo mygtukas (1 pav.)

Sukimo krypties keitimo mygtuku (b) nustatoma įrankio sukimosi kryptis, be to, jis naudojamas ir kaip blokavimo mygtukas.

Norėdami pasirinkti sukimo į priekį kryptį, atleiskite svirtinį jungiklį ir nuspauskite dešiniąją sukimo krypties valdymo mygtuko pusę.

Norėdami pasirinkti sukimo atgal kryptį, nuspauskite kairiąją sukimo krypties valdymo

mygtuko pusę. Centrinė valdymo mygtuko padėtis užfiksuoja įrankį išjungimo padėtyje. Keisdami valdymo mygtuko padėtį, būtinai atleiskite svirtinį jungiklį.

**PASTABA:** Pakeitus sukimosi kryptį ir pirmą kartą paleidus įrankį, paleidimo metu gali pasigirsti spragtelėjimas. Tai normalu ir nereiškia, kad prietaisas sugedo.

### Apšvietimo lemputės (1 pav.)

Aplink priekalą (d, i) išdėstytos trys apšvietimo lemputės (g). Apšvietimo lemputės užsidega paspaudus gaiduką.

**PASTABA:** Apšvietimo lemputės skirtos darbo vietai betarpiškai apšviesti ir nėra skirtos naudoti vietoje žibintuvėlio.

### Priekalas su tvirtinimo žiedu (1, 4 pav.)

DCF813



**DĖMESIO:** Naudokite tik smūginius lizdus. Nesmūginiai lizdai gali sutrūkti ir sukelti pavojingas sąlygas. Prieš naudojimą patikrinkite lizdą ir įsitikinkite, kad jis nesuskilęs.

Prieš pakeisdami priedus, užfiksukite priekinės/atbulinės eigos mygtuką (b) (centrinėje) padėtyje arba ištraukite akumulatoriaus bloką.

Norėdami sumontuoti lizdą ant tvirtinimo žiedo priekalo, tvirtai užspauskite lizdą ant priekalo (i). Tvirtinimo žiedas (j) susispaudžia, kad galima būtų uždėti lizdą. Sumontavus lizdą, tvirtinimo žiedas spaudžia ir laiko lizdą.

Norėdami nuimti lizdą, suimkite už lizdo ir tvirtai traukdami nuimkite.

### Greitai atjungiamas griebtuvas (1, 4 pav.)

DCF815

**PASTABA:** Griebtuve galima įtaisyti tik 1/4 col. (6,35 mm) šešiakampius priedus ir 1 vol. (25,4 mm) antgalius. Naudojant 1 col. (25,4 mm) antgalius, galima geriau pasiekti siauras vietas.

Prieš pakeisdami priedus, užfiksukite priekinės/atbulinės eigos mygtuką (b) (centrinėje) padėtyje arba ištraukite akumulatoriaus bloką.

**Norėdami sumontuoti priedą,** iki galo įkiškite jį į griebtuvą (d). Norint užfiksukite priedą, nereikia patraukti griebtuvo žiedo (c) atgal.

Norėdami ištraukti priedą, atitraukite griebtuvo žiedą nuo įrankio priekio. Ištraukite priedą ir paleiskite žiedą.

## Naudojimas

Šis smūginis įrankis suka tokiu sukimo momentu:

Kat. #	pėd./svar.	col./svar.	Nm
DCF813	96	1 150	130
DCF815	79	950	107



**DĖMESIO:** Įsitinkinkite, kad varžtas ir (arba) sistema atlaikys įrankio sukiamam sukimui. Pernelyg didelis sukio momentas gali sugadinti įrankį ir sužeisti operatorių.

1. Dėkite lizdą ant varžto galvutės. Laikykite įrankį nukreipę tiesiai į varžtą.
2. Spauskite svirtinį jungiklį ir pradėkite darbą. Visuomet patikrinkite, ar sukuriamas tinkamas sukimo momentas, nes jis darbo metu priklauso nuo įvairių veiksnių, įskaitant:
  - **Įtampa:** dėl beveik išsikrovusio akumulatoriaus susidaro maža įtampa, dėl kurios sumažėja sukimo momentas.
  - **Lizdo dydis:** naudojant netinkamo dydžio lizdą, sumažėja sukimo momentas.
  - **Varžto dydis:** didesnio skersmens varžtams sukti paprastai reikia didesnio sukimo momento. Sukimo momentas taip pat priklauso nuo varžto ilgio, klasės ir sukimo koeficiento.
  - **Varžtas:** įsitinkinkite, kad varžtai nesurūdiję ir švarūs, kad jie būtų sukami tinkamu sukimo momentu.
  - **Medžiaga:** sukimo momentui poveikio turi ir medžiagos rūšis bei paviršiaus apdaila.
  - **Veržimo trukmė:** ilgiau sukant, sukama stipriau. Sukant ilgiau nei rekomenduojama, varžtai gali būti pernelyg įveržiami, persukami arba sugadinami.

## TECHNINĖ PRIEŽIŪRA

Šis DEWALT elektrinis įrankis skirtas ilgalaikiam darbui, prireikiant minimalios techninės priežiūros. Įrankis tarnaus kokybiškai ir ilgai, jei jį tinkamai prižiūrėsite ir reguliariai valysite.



**ĮSPĖJIMAS:** Norėdami sumažinti sunkių susižeidimų pavojų, prieš atlikdami bet kokius įtaisų ar priedų reguliavimo ar išmontavimo/sumontavimo darbus, įjunkite priekinės/atbulinės eigos mygtuko blokavimą arba išjunkite įrankį ir ištraukite akumulatoriaus bloką.

Krovikliui ir akumulatoriui jokios techninės priežiūros nereikia. Viduje nėra dalių, kurių techninė priežiūra galėtų atlikti pats vartotojas.



## Tepimas

Jūsų elektros įrankio papildomai tepti nebūtina.



## Valymas



**ĮSPĖJIMAS:** Kai tik pastebėsite, kad pagrindiniame korpuse arba aplink ventilacijos angas susikauptė purvo ir dulkių, išpūskite juos sausu oru. Atlikdami šį darbą dėvėkite apbruotus akių apsaugas ir respiratorius.



**ĮSPĖJIMAS:** Nemetaliųjų įrankio dalių niekada nevalykite tirpikliais arba kitomis stipriomis cheminėmis medžiagomis. Šie chemikalai gali susilpninti šioms dalims panaudotas plastines medžiagas. Naudokite tik muilų otamė vandenyje sudrėkintą skudurėlį. Visuomet saugokite įrankinį uobėtkių skyčių; niekada nepanardinkite jokios šio įrankio dalies į skystį.

## KROVIKLIO VALYMO INSTRUKCIJA



**ĮSPĖJIMAS:** Elektros smūgio pavojus. Prieš pradėdami valyti kroviklį, išjunkite jį iš elektros lizdo. Purvą ir tepalą nuo kroviklio paviršiaus galima nuvalyti skudurėliu arba minkštu, nemetaliu šepetėliu. Nenaudokite vandens arba kokių nors kitokių valymo priemonių tirpalų.

## Pasirenkami priedai



**ĮSPĖJIMAS:** Kadangi kiti nei DEWALT priedai nebuvo išbandyti su šiuo gaminiu, juos naudoti su šiuo gaminiu gali būti pavojinga. Norėdami sumažinti sužeidimo pavojų, su šiuo gaminiu rekomenduojama naudoti tik „DEWALT“ priedus.

Dėl papildomos informacijos apie tinkamus priedus susisieki su savo tiekėju.

## Aplinkos apsauga



Atskiras atliekų surinkimas. Šio gaminio negalima išmesti kartu su kitomis namų ūkio atliekomis.

Jeigu vieną dieną nutartumėte, kad norite pakeisti šį „DEWALT“ gaminį nauju arba jeigu jis jums daugiau nereikalingas, neišmeskite jo su kitomis namų ūkio atliekomis. Atiduokite šį gaminį į atskirą surinkimo punktą.



Rūšiuojant panaudotus produktus ir pakuotę, sudaroma galimybė juos perdirbti ir panaudoti iš naujo. Tokiu būdu padėsite sumažinti aplinkos taršą ir naujų žaliavų poreikį.

Vietiniuose reglamentuose gali būti numatytas atskiras elektrinių gaminių surinkimas iš namų ūkių, iš savivaldybių atliekų surinkimo vietų, arba juos, perkant naują gaminį, gali paimti prekybos agentai.

DEWALT surenka senus naudotus DEWALT prietaisus ir pasirūpina ekologišku jų utilizavimu. Norėdami pasinaudoti šia paslauga, gražinkite savo gaminį bet kuriam įgaliotajam remonto atstovui, kuris paims įrankį mūsų vardu.

Artimiausios remonto dirbtuvės adresą sužinosite susisiekę su vietine „DEWALT“ atstovybe, šioje instrukcijoje nurodytu adresu. Be to, interneto tinklapyje pateiktas sąrašas įgaliotų DEWALT įrangos remonto dirbtuvių bei tiksli informacija apie mūsų produktų techninio aptarnavimo centrus, jų kontaktinė informacija:

**[www.2helpU.com](http://www.2helpU.com)**.



## Daugkartinio naudojimo akumuliatorių blokas

Šis ilgalaikiam tarnavimui skirtas akumuliatorius yra įkraunamas tuomet, kai nebeturi pakankamai krūvio ir nebegali maitinti įrankio pakankama galia. Fiziškai susidėvėjusį produktą reikia pašalinti taip, kad jis neužterštų aplinkos:

- Visiškai iškrovę akumuliatorių bloką, nuimkite jį nuo įrankio.
- Ličio jonų akumuliatoriai yra perdirbami. Gražinkite juos įgaliotam atstovui arba pridukite į surinkimo punktą. Taip surinkti akumuliatoriai bus perdirbti arba tinkamai pašalinti.



# 10,8 В АККУМУЛЯТОРНЫЙ УДАРНЫЙ ГАЙКОВЕРТ DCF813

# 10,8 В АККУМУЛЯТОРНЫЙ УДАРНЫЙ ШУРУПОВЕРТ DCF815

## Поздравляем Вас!

Вы выбрали электрический инструмент фирмы DEWALT. Тщательная разработка изделий, многолетний опыт фирмы по производству электроинструментов, различные усовершенствования сделали электроинструменты DEWALT одними из самых надежных помощников для профессионалов.

## Технические характеристики

		DCF813	DCF815
Напряжение питания	В	10,8	10,8
Тип		2	2
Тип аккумулятора		Li-Ion	Li-Ion
Число оборотов на х.х.	об/мин	0 – 2450	0 – 2450
Максимальный крутящий момент	Нм	130	107
Держатель насадки		3/8" (9,5 мм)	1/4" (6,35 мм)
Вес (без аккумулятора)	кг	0,8	0,8
$L_{PA}$ (звуковое давление)	дБ(А)	88	88
$K_{PA}$ (погрешность измерения звукового давления)	дБ(А)	3	3
$L_{WA}$ (измеренная акустическая мощность)	дБ(А)	99	99
$K_{WA}$ (погрешность измерения акустической мощности)	дБ(А)	3	3
Сумма величин вибрации (сумма векторов по трем осям), измеренных в соответствии со стандартом EN 60745:			
Значения вибрационного воздействия $a_h =$			
$a_h$	м/с <sup>2</sup>	7,5	7,5
Погрешность К	м/с <sup>2</sup>	1,7	1,7

Уровень вибрации, указанный в данном информационном листке, был рассчитан по стандартному методу тестирования в соответствии со стандартом EN60745 и может использоваться для сравнения инструментов разных марок.

Он может также использоваться для предварительной оценки воздействия вибрации.



**ВНИМАНИЕ:** Заявленная величина вибрации относится только к основным видам применения инструмента. Однако, если инструмент применяется не по основному назначению, с другими принадлежностями или содержится в ненадлежащем порядке, уровень вибрации будет отличаться от указанной величины. Это может значительно увеличить воздействие вибрации в течение всего периода работы инструментом.

При оценке уровня воздействия вибрации необходимо также учитывать время, когда инструмент находился в выключенном состоянии или когда он включен, но не выполняет какую-либо операцию. Это может значительно уменьшить уровень воздействия в течение всего периода работы инструментом.

Определите дополнительные меры предосторожности для защиты оператора от воздействия вибрации, такие как: тщательный уход за инструментом и принадлежностями, содержание рук в тепле, организация рабочего места.

Аккумулятор		DCB121	DCB123
Тип аккумулятора		Li-Ion	Li-Ion
Напряжение питания	В пост. тока	10,8	10,8
Емкость	A <sub>ч</sub>	1,3	1,5
Вес	кг	0,2	0,2





Зарядное устройство		DCB100	DCB105
Напряжение питания	В перем. тока	230	230
Тип аккумулятора		Li-Ion	Li-Ion
Приблизительное время полной зарядки	мин.	40 (1,3 Ач аккумуля.)	40 (1,5 Ач аккумуля.)
		30 (1,3 Ач аккумуля.)	30 (1,5 Ач аккумуля.)
Вес	кг	0,3	0,49


Минимальные электрические предохранители:	
Инструменты 230 В	10 ампер, электросеть

## Определения: Предупреждения безопасности

Следующие определения указывают на степень важности каждого сигнального слова. Прочтите руководство по эксплуатации и обратите внимание на данные символы.

 **ОПАСНО:** Означает чрезвычайно опасную ситуацию, которая **приводит к смертельному исходу или получению тяжелой травмы.**

 **ВНИМАНИЕ:** Означает потенциально опасную ситуацию, которая **может привести к смертельному исходу или получению тяжелой травмы.**

 **ПРЕДУПРЕЖДЕНИЕ:** Означает потенциально опасную ситуацию, которая **может привести к получению травмы легкой или средней тяжести.**

**ПРЕДОСТЕРЕЖЕНИЕ:** Означает ситуацию, не связанную с получением телесной травмы, которая, однако, **может привести к повреждению электроинструмента.**

 Риск поражения электрическим током!

 Огнеопасность!

## Декларация соответствия ЕС

### ДИРЕКТИВА ПО МЕХАНИЧЕСКОМУ ОБОРУДОВАНИЮ



### DCF813, DCF815

DeWALT заявляет, что продукция, описанная в технических характеристиках соответствует: 2006/42/ЕС, EN 60745-1, EN 60745-2-2.

Данные продукты также соответствуют Директиве 2004/108/ЕС. За дополнительной информацией обращайтесь по указанному ниже адресу или по адресу, указанному на последней странице руководства.

Нижеподписавшееся лицо полностью отвечает за соответствие технических данных и делает это заявление от имени фирмы DeWALT.

Хорст Гроссманн (Horst Grossmann)  
Вице-президент по инженерным разработкам  
DeWALT, Richard-Klinger-Straße 11,  
D-65510, Idstein, Germany  
03.03.2010



**ВНИМАНИЕ:** Внимательно прочтите руководство по эксплуатации для снижения риска получения травмы.

## Общие правила безопасности при работе с электроинструментами



**ВНИМАНИЕ!** Внимательно прочтите все инструкции по безопасности и руководство по эксплуатации. Несоблюдение всех перечисленных ниже правил безопасности и инструкций может привести к поражению электрическим током, возникновению пожара и/или получению тяжелой травмы.

## СОХРАНИТЕ ВСЕ ПРАВИЛА БЕЗОПАСНОСТИ И ИНСТРУКЦИИ ДЛЯ ПОСЛЕДУЮЩЕГО ИСПОЛЬЗОВАНИЯ

Термин «Электроинструмент» во всех приведенных ниже указаниях относится к Вашему сетевому (с кабелем) или аккумуляторному (беспроводному) электроинструменту.

**1) БЕЗОПАСНОСТЬ РАБОЧЕГО МЕСТА**

- a) *Содержите рабочее место в чистоте и обеспечьте хорошее освещение. Плохое освещение или беспорядок на рабочем месте может привести к несчастному случаю.*
- b) *Не используйте электроинструменты, если есть опасность возгорания или взрыва, например, вблизи легко воспламеняющихся жидкостей, газов или пыли. В процессе работы электроинструмент создает искровые разряды, которые могут воспламенить пыль или горючие пары.*
- c) *Во время работы с электроинструментом не подпускайте близко детей или посторонних лиц. Отвлечение внимания может вызвать у Вас потерю контроля над рабочим процессом.*

**2) ЭЛЕКТРОБЕЗОПАСНОСТЬ**

- a) *Вилка кабеля электроинструмента должна соответствовать штепсельной розетке. Ни в коем случае не видоизменяйте вилку электрического кабеля. Не используйте соединительные штепсели-переходники, если в силовом кабеле электроинструмента есть провод заземления. Использование оригинальной вилки кабеля и соответствующей ей штепсельной розетки уменьшает риск поражения электрическим током.*
- b) *Во время работы с электроинструментом избегайте физического контакта с заземленными объектами, такими как трубопроводы, радиаторы отопления, электроплиты и холодильники. Риск поражения электрическим током увеличивается, если Ваше тело заземлено.*
- c) *Не используйте электроинструмент под дождем или во влажной среде. Попадание воды в электроинструмент увеличивает риск поражения электрическим током.*
- d) *Бережно обращайтесь с электрическим кабелем. Ни в коем случае не используйте кабель для переноски электроинструмента или для вытягивания его вилки из штепсельной розетки. Не подвергайте электрический кабель воздействию высоких температур и смазочных веществ; держите его в стороне от острых кромок и движущихся частей электроинструмента. Поврежденный или запутанный кабель увеличивает риск поражения электрическим током.*

- e) *При работе с электроинструментом на открытом воздухе используйте удлинительный кабель, предназначенный для наружных работ. Использование кабеля, пригодного для работы на открытом воздухе, снижает риск поражения электрическим током.*
- f) *При необходимости работы с электроинструментом во влажной среде используйте источник питания, оборудованный устройством защитного отключения (УЗО). Использование УЗО снижает риск поражения электрическим током.*

**3) ЛИЧНАЯ БЕЗОПАСНОСТЬ**

- a) *При работе с электроинструментами будьте внимательны, следите за тем, что Вы делаете, и руководствуйтесь здравым смыслом. Не используйте электроинструмент, если Вы устали, а также находясь под действием алкоголя или понижающих реакцию лекарственных препаратов и других средств. Малейшая неосторожность при работе с электроинструментами может привести к серьезной травме.*
- b) *При работе используйте средства индивидуальной защиты. Всегда надевайте защитные очки. Своевременное использование защитного снаряжения, а именно: пылезащитной маски, ботинок на нескользящей подошве, защитного шлема или противошумных наушников, значительно снизит риск получения травмы.*
- c) *Не допускайте непреднамеренного запуска. Перед тем, как подключить электроинструмент к сети и/или аккумулятору, поднять или перенести его, убедитесь, что выключатель находится в положении «выключено». Не переносите электроинструмент с нажатой кнопкой выключателя и не подключайте к сетевой розетке электроинструмент, выключатель которого установлен в положении «включено», это может привести к несчастному случаю.*
- d) *Перед включением электроинструмента снимите с него все регулировочные или гаечные ключи. Регулировочный или гаечный ключ, оставленный закрепленным на вращающейся части электроинструмента, может стать причиной тяжелой травмы.*

- e) **Работайте в устойчивой позе. Всегда твердо стойте на ногах, сохраняя равновесие.** Это позволит Вам не потерять контроль при работе с электроинструментом в непредвиденной ситуации.
- f) **Одевайтесь соответствующим образом. Во время работы не надевайте свободную одежду или украшения. Следите за тем, чтобы Ваши волосы, одежда или перчатки находились в постоянном отдалении от движущихся частей инструмента.** Свободная одежда, украшения или длинные волосы могут попасть в движущиеся части инструмента.
- g) **Если электроинструмент снабжен устройством сбора и удаления пыли, убедитесь, что данное устройство подключено и используется надлежащим образом.** Использование устройства пылеудаления значительно снижает риск возникновения несчастного случая, связанного с запыленностью рабочего пространства.
- 4) ИСПОЛЬЗОВАНИЕ ЭЛЕКТРОИНСТРУМЕНТОВ И ТЕХНИЧЕСКИЙ УХОД**
- a) **Не перегружайте электроинструмент. Используйте Ваш инструмент по назначению.** Электроинструмент работает надежно и безопасно только при соблюдении параметров, указанных в его технических характеристиках.
- b) **Не используйте электроинструмент, если его выключатель не устанавливается в положение включения или выключения.** Электроинструмент с неисправным выключателем представляет опасность и подлежит ремонту.
- c) **Отключайте электроинструмент от сетевой розетки и/или извлекайте аккумулятор перед регулированием, заменой принадлежностей или при хранении электроинструмента.** Такие меры предосторожности снижают риск случайного включения электроинструмента.
- d) **Храните неиспользуемые электроинструменты в недоступном для детей месте и не позволяйте лицам, не знакомым с электроинструментом или данными инструкциями, работать с электроинструментом.** Электроинструменты представляют опасность в руках неопытных пользователей.
- e) **Регулярно проверяйте исправность электроинструмента. Проверяйте точность совмещения и легкость перемещения подвижных частей, целостность деталей и любых других элементов электроинструмента, воздействующих на его работу. Не используйте неисправный электроинструмент, пока он не будет полностью отремонтирован.** Большинство несчастных случаев являются следствием недостаточного технического ухода за электроинструментом.
- f) **Следите за остротой заточки и чистотой режущих принадлежностей.** Принадлежности с острыми кромками позволяют избежать заклинивания и делают работу менее утомительной.
- g) **Используйте электроинструмент, аксессуары и насадки в соответствии с данным Руководством и с учетом рабочих условий и характера будущей работы.** Использование электроинструмента не по назначению может создать опасную ситуацию.
- 5) ИСПОЛЬЗОВАНИЕ АККУМУЛЯТОРНЫХ ИНСТРУМЕНТОВ И ТЕХНИЧЕСКИЙ УХОД**
- a) **Заряжайте аккумулятор зарядным устройством указанной производителем марки.** Зарядное устройство, которое подходит к одному типу аккумуляторов, может создать риск возгорания в случае его использования с аккумуляторами другого типа.
- b) **Используйте электроинструменты только с предназначенными для них аккумуляторами.** Использование аккумулятора какой-либо другой марки может привести к возникновению пожара и получению травмы.
- c) **Держите не используемый аккумулятор подальше от металлических предметов, таких как скрепки, монеты, ключи, гвозди, шурупы, и других мелких металлических предметов, которые могут замкнуть контакты аккумулятора.** Короткое замыкание контактов аккумулятора может привести к получению ожогов или возникновению пожара.
- d) **В критических ситуациях из аккумулятора может вытечь жидкость (электролит); избегайте контакта с кожей. Если жидкость попала на кожу, смойте ее водой. Если жидкость попала в глаза, обращайтесь за медицинской помощью.** Жидкость, вытекающая из аккумулятора, может вызвать раздражение или ожоги.

6) **ТЕХНИЧЕСКОЕ ОБСЛУЖИВАНИЕ**

а) *Ремонт Вашего электроинструмента должен производиться только квалифицированными специалистами с использованием идентичных запасных частей. Это обеспечит безопасность Вашего электроинструмента в дальнейшей эксплуатации.*

**Дополнительные особые правила техники безопасности для пневмоприводных ключей/инструментов**

- *Держите инструмент за изолированные ручки при выполнении операций, во время которых крепежная деталь может соприкасаться со скрытой проводкой. Контакт крепежных элементов с находящимся под напряжением проводом делает не покрытые изоляцией металлические части электроинструмента «живыми», что создает опасность поражения оператора электрическим током.*

**Остаточные риски**

Несмотря на соблюдение соответствующих инструкций по технике безопасности и использование предохранительных устройств, некоторые остаточные риски невозможно полностью исключить.

К ним относятся:

- Ухудшение слуха.
- Риск получения травмы от разлетающихся частиц.
- Риск получения ожогов от принадлежностей, которые в процессе работы сильно нагреваются.
- Риск получения травмы, связанный с продолжительным использованием инструмента.

**Маркировка инструмента**

На инструменте имеются следующие знаки:



Перед использованием внимательно прочтите данное руководство по эксплуатации.

**МЕСТО ПОЛОЖЕНИЯ КОДА ДАТЫ**

Код даты, который также включает год изготовления, отштампован на поверхности корпуса, образующей узел соединения между инструментом и аккумулятором.

Пример:

2011 XX XX

Год изготовления

**Важные инструкции по безопасности для всех зарядных устройств**

**СОХРАНИТЕ ДАННЫЕ ИНСТРУКЦИИ:** Данное руководство содержит важные инструкции по безопасности и эксплуатации зарядных устройств DCB100 и DCB105.

- *Перед началом эксплуатации зарядного устройства прочитайте все инструкции и ознакомьтесь с предупредительными символами на зарядном устройстве, аккумуляторе и продукте, работающем от аккумулятора.*



**ВНИМАНИЕ:** Опасность поражения электрическим током. Не допускайте попадания жидкости внутрь зарядного устройства. Это может привести к поражению электрическим током.



**ПРЕДУПРЕЖДЕНИЕ:** Опасность получения ожога. Для снижения риска получения травмы, заряжайте только аккумуляторы марки DeWALT. Аккумуляторы других марок могут взорваться, что приведет к получению травмы или повреждению электроинструмента.



**ПРЕДУПРЕЖДЕНИЕ:** Не позволяйте детям играть с электроинструментом.

**ПРЕДОСТЕРЕЖЕНИЕ:** В определенных условиях, когда зарядное устройство подключено к электросети, оно может быть закорочено посторонним материалом. Не допускайте попадания токопроводящих материалов, таких как шпательная пыль, металлическая стружка, стальная проволока, алюминиевая фольга или слой металлических частиц и других подобных материалов в гнезда зарядного устройства. Всегда отключайте зарядное устройство от электросети, если в его гнезде нет аккумулятора. Отключайте зарядное устройство от электросети перед чисткой.

- **НЕ ПЫТАЙТЕСЬ** заряжать аккумулятор зарядными устройствами марок, не указанных в данном руководстве. Зарядное устройство и аккумулятор специально разработаны для совместного применения.
- **Данные зарядные устройства не предусмотрены для зарядки аккумуляторов других марок, кроме DeWALT.** Попытка зарядить аккумулятор другой марки может привести к риску возникновения пожара, поражения электрическим током или смерти от электрического тока.
- **Не подвергайте зарядное устройство воздействию дождя или снега!**
- **Отключайте зарядное устройство от электросети, вынимая вилку из розетки, а не потянув за кабель!** Это снизит риск повреждения электрической вилки и кабеля.
- **Располагайте кабель таким образом, чтобы на него нельзя было наступить, споткнуться о него, или иным способом повредить или сильно натянуть!**
- **Используйте удлинительный кабель только в случае крайней необходимости!** Использование несоответствующего удлинительного кабеля может создать риск возникновения пожара, поражения электрическим током или смерти от электрического тока.
- **Не кладите на верхнюю часть зарядного устройства какой-либо предмет и не ставьте зарядное устройство на мягкую поверхность, это может блокировать вентиляционные прорези и вызвать чрезмерный внутренний нагрев!** Располагайте зарядное устройство вдали от источника тепла. Вентиляция зарядного устройства происходит через прорези, устроенные в верхней и нижней частях кожуха.
- **Не эксплуатируйте зарядное устройство, если его кабель или вилка повреждены** – сразу же заменяйте поврежденные детали.
- **Не эксплуатируйте зарядное устройство, если оно получило повреждение вследствие сильного удара или падения или иного внешнего воздействия!** Обращайтесь в авторизованный сервисный центр.
- **Не разбирайте зарядное устройство самостоятельно; обращайтесь в авторизованный центр для проведения технического обслуживания или ремонта!** Неправильная сборка может привести к риску поражения электрическим током или смерти от электрического тока.
- **В случае повреждения электрического кабеля для предотвращения получения травмы он должен быть немедленно заменен производителем, его сервисным агентом или другим квалифицированным специалистом.**
- **Перед каждой операцией чистки отключайте зарядное устройство от электросети. Это снизит риск поражения электрическим током.** Извлечение аккумулятора из зарядного устройства не приводит к снижению этого риска.
- **НИКОГДА** не пытайтесь подключать 2 зарядных устройства одновременно!
- **Зарядное устройство рассчитано на работу от стандартной бытовой электросети напряжением 230 В. Не пытайтесь подключать его к источнику с другим напряжением.** Данное указание не относится к автомобильному зарядному устройству.

## СОХРАНИТЕ ДАННЫЕ ИНСТРУКЦИИ

### Зарядные устройства

Зарядные устройства DCB100 и DCB105 работают с ионно-литиевыми аккумуляторами 10,8 В.

Данные зарядные устройства не требуют регулировки и являются наиболее простыми в эксплуатации.

### Процедура зарядки (Рис. 2)

1. Подключите вилку зарядного устройства (к) к соответствующей сетевой розетке прежде, чем вставить аккумулятор.
2. Вставьте аккумулятор (f) в зарядное устройство. Красный индикатор зарядки начнет непрерывно мигать, указывая на начало процесса зарядки.
3. После завершения зарядки красный индикатор переходит в режим непрерывного свечения. Аккумулятор полностью заряжен и его можно использовать с инструментом или оставить в зарядном устройстве.

**ПРИМЕЧАНИЕ:** Чтобы обеспечить максимальную производительность и срок службы ионно-литиевых батарей, первым использованием полностью зарядите батарейный комплект.

### Процесс зарядки

Состояние заряда аккумулятора смотрите в приведенной ниже таблице:

Состояние заряда	
зарядка	-----
полностью заряжен	=====
пауза для согревания/ охлаждения аккумулятора	-----
замените аккумулятор	*****

## Пауза для согревания/охлаждения аккумулятора

Если зарядное устройство определит, что аккумулятор чрезмерно охлажден или нагрет, автоматически инициируется пауза для согревания/охлаждения, в течение которой аккумулятор достигает оптимальной для зарядки температуры. Затем зарядное устройство автоматически переключается на режим зарядки. Данная функция увеличивает максимальный срок службы аккумулятора.

## ЛИТИЙ-ИОННЫЕ (LI-ION) АККУМУЛЯТОРЫ

Литий-ионные аккумуляторы спроектированы по Электронной Защитной Системе, которая защищает аккумулятор от перегрузки, перегрева или глубокой разрядки.

При срабатывании Электронной Защитной Системы инструмент автоматически отключится. Если это произошло, поместите литий-ионный аккумулятор в зарядное устройство до его полной зарядки.

## Важные инструкции по безопасности для всех аккумуляторов

При заказе аккумуляторов для замены, не забывайте указывать их номер по каталогу и напряжение.

Извлеченный из упаковки аккумулятор заряжен не полностью. Перед началом эксплуатации аккумулятора и зарядного устройства, прочтите нижеследующие инструкции по безопасности. Затем приступайте к установленной процедуре зарядки.

### ПРОЧИТЕ ВСЕ ИНСТРУКЦИИ

- *Не заряжайте и не используйте аккумулятор во взрывоопасной атмосфере, например, в присутствии легко воспламеняющихся жидкостей, газов или пыли. При установке или извлечении аккумулятора из зарядного устройства пыль или газы могут воспламениться.*

- *Не вставляйте силой аккумулятор в зарядное устройство. Ни коим образом не видоизменяйте аккумулятор для установки в не предназначенное для него зарядное устройство – аккумулятор может расколоться, что приведет к получению тяжелой телесной травмы.*
- *Заряжайте аккумуляторы только зарядными устройствами DEWALT.*
- *НЕ БРЫЗГАЙТЕ и не погружайте в воду или другие жидкости.*
- *Не храните и не используйте инструмент и аккумулятор в местах, в которых температура может достичь или превысить 40 °C (например, наружные навесы или строения из металла в летнее время).*



**ВНИМАНИЕ:** Ни в коем случае не пытайтесь разобрать аккумулятор. Не вставляйте в зарядное устройство аккумулятор с треснутым или поврежденным корпусом. Не разбивайте, не бросайте и не ломайте аккумулятор. Не используйте аккумуляторы или зарядные устройства, которые подверглись воздействию резкого удара, удара при падении, попали под тяжелый предмет или были повреждены каким-либо другим образом (например, проткнуты гвоздем, попали под удар молотка или под ноги). Поврежденные аккумуляторы должны возвращаться в сервисный центр на переработку.



**ПРЕДУПРЕЖДЕНИЕ:** ладите не используемый инструмент набор на устойчивую поверхность в месте, в котором он не создает опасность, что о него могут споткнуться и упасть. Некоторые инструменты с аккумуляторами больших размеров ставятся на аккумулятор в вертикальном положении, но их легко опрокинуть.

## СПЕЦИАЛЬНЫЕ ИНСТРУКЦИИ ПО БЕЗОПАСНОСТИ ДЛЯ ЛИТИЙ-ИОННЫХ (LI-ION) АККУМУЛЯТОРОВ

- *Не сжигайте аккумулятор, даже если он сильно поврежден или полностью изношен. Аккумулятор в огне может взорваться. При горении литий-ионных аккумуляторов выделяются токсичные пары и частицы.*

- Если содержимое аккумулятора попало на кожу, немедленно промойте пораженный участок водой с мягким мылом. Если аккумуляторная жидкость попала в глаз, промывайте открытый глаз в течение 15 минут, пока не исчезнет раздражение. Если необходимо обратиться за медицинской помощью, медиков следует поставить в известность, что аккумуляторный электролит состоит из смеси жидкого органического карбоната и солей лития.
- Содержимое открытых элементов аккумулятора может вызывать раздражение органов дыхания. Обеспечьте приток свежего воздуха. Если симптомы сохраняются, обратитесь за медицинской помощью.



**ВНИМАНИЕ:** Опасность получения ожога. Аккумуляторная жидкость может воспламениться при попадании искры или пламени.

## Аккумулятор

### ТИП АККУМУЛЯТОРА

DCF813 и DCF815 работают с аккумуляторными батареями 10,8 В.

### Рекомендации по хранению

1. Оптимальным местом для хранения является холодное и сухое место, вдали от прямых солнечных лучей и источников избыточного тепла или холода. Для увеличения производительности и срока службы, храните не используемые аккумуляторы при комнатной температуре.
2. Для достижения максимальных результатов при продолжительном хранении рекомендуется полностью зарядить батарейный комплект и хранить его в прохладном сухом месте вне зарядного устройства.

**ПРИМЕЧАНИЕ:** батарейные комплекты не должны храниться в полностью разряженном состоянии. Перед использованием батарейный комплект требует повторной зарядки.

## Символы на зарядном устройстве и аккумуляторе

В дополнение к пиктограммам, содержащимся в данном руководстве по эксплуатации, на зарядном устройстве и аккумуляторе имеются символы, которые отображают следующее:



Перед использованием внимательно прочтите данное руководство по эксплуатации.



Аккумулятор заряжается.



Аккумулятор заряжен.



Аккумулятор неисправен.



Пауза для согревания/охлаждения аккумулятора.



Не касайтесь токопроводящими предметами контактов аккумулятора и зарядного устройства!



Ни в коем случае не пытайтесь заряжать поврежденный аккумулятор!



Используйте только с аккумуляторными батареями марки DeWALT, другие аккумуляторы могут взорваться, что приведет к получению травмы или повреждению электроинструмента!



Не погружайте аккумулятор в воду.



Немедленно заменяйте поврежденный сетевой кабель.



Заряжайте аккумулятор при температуре окружающей среды в пределах 4°C-40°C.



Утилизируйте отработанный аккумулятор безопасным для окружающей среды способом!



Не бросайте аккумулятор в огонь.



Время зарядки см. в технических характеристиках зарядного устройства.



Для использования только внутри помещений.

## Комплект поставки

Упаковка содержит:

- 1 беспроводной пневмоприводной ключ или инструмент
- 1 зарядное устройство
- 2 аккумуляторные батареи
- 1 пневмоприводной наконечник отвертки
- 1 коробка для набора
- 1 руководство по эксплуатации
- 1 схема в разобранном виде

**ПРИМЕЧАНИЕ:** Аккумуляторы и зарядные устройства не входят в комплект поставки моделей N.

- Проверьте инструмент, детали и дополнительные приспособления на наличие повреждений, которые могли произойти во время транспортировки.
- Перед началом работы необходимо внимательно прочитать настоящее руководство и принять к сведению содержащуюся в нем информацию.

## Описание (рис. 1)



**ВНИМАНИЕ:** Ни в коем случае не модифицируйте электроинструмент или какую-либо его деталь. Это может привести к получению травмы или повреждению инструмента.

- a. Пусковой механизм
- b. Кнопка вперед/назад
- c. Кольцо патрона (DCF815)
- d. Шестигранный быстроразъемный патрон 1/4 дюйма (6,35 мм) (DCF815)
- e. Кнопка снятия аккумулятора
- f. Батарейный комплект
- g. Лампочка подсветки
- h. Основная ручка
- i. Опора (DCF813)
- j. Витковая пружина (DCF813)

## НАЗНАЧЕНИЕ

Пневмоприводной ключи и пневмоприводной инструмент разработаны для приложений с пневматическим закреплением.

Пневмоприводной ключи и пневмоприводной инструмент – профессиональные инструменты с электрическим приводом.

Ударная функция обеспечивает универсальность инструмента при заворачивании крепежных элементов в древесину, металл и бетон.

**НЕ ИСПОЛЬЗУЙТЕ** инструмент во влажных условиях или при наличии в окружающем пространстве легко воспламеняющихся жидкостей или газов.

Данный ударный шурупверт является профессиональным электроинструментом.

**НЕ РАЗРЕШАЙТЕ** детям прикасаться к инструменту. Неопытные пользователи должны использовать данный инструмент под руководством опытного инструктора.

- Данный продукт не предназначен для использования лицами (включая детей), страдающими от физических расстройств, нарушения восприятия и умственных способностей; недостатка опыта, знаний или умений, если они не работают под присмотром ответственного за их безопасность лица. Дети не могут работать с данным продуктом одни.

## Электробезопасность

Электрический двигатель рассчитан на работу только при одном напряжении электросети. Всегда следите, чтобы напряжение аккумулятора соответствовало напряжению, обозначенному на паспортной табличке электроинструмента. Также убедитесь, что напряжение Вашего зарядного устройства соответствует напряжению электросети.



Ваше зарядное устройство DeWALT имеет двойную изоляцию в соответствии со стандартом EN 60335, исключая потребность в заземляющем проводе.

Поврежденный кабель должен заменяться специально подготовленным кабелем, который можно приобрести в сервисной организации DeWALT.

## Использование удлинительного кабеля

Используйте удлинительный кабель только в случае крайней необходимости! Всегда используйте удлинительный кабель установленного образца, соответствующий входной мощности Вашего зарядного устройства (см. раздел «Технические характеристики»). Минимальный размер проводника должен составлять 1,5 мм<sup>2</sup>; максимальная длина кабеля не должна превышать 30 м.



При использовании кабельного барабана, всегда полностью разматывайте кабель.

## СБОРКА И РЕГУЛИРОВКА



**ВНИМАНИЕ:** Перед сборкой и регулировкой инструмента всегда извлекайте аккумулятор. Перед установкой или извлечением аккумулятора всегда выключайте инструмент.



**ВНИМАНИЕ:** Используйте аккумуляторы и зарядные устройства только марки DEWALT.

## Установка и снятие аккумулятора (Рис. 3)



**ВНИМАНИЕ:** Для снижения риска получения тяжелой травмы, блокируйте переключатель реверса или выключайте электроинструмент и извлекайте аккумулятор перед каждой операцией регулировки или снятием/установкой принадлежностей или насадок.

**ПРИМЕЧАНИЕ:** Убедитесь, что аккумулятор (f) полностью заряжен.

## ДЛЯ УСТАНОВКИ АККУМУЛЯТОРА В РУКОЯТКУ ИНСТРУМЕНТА

1. Установите аккумулятор на бороздки внутри рукоятки инструмента.
2. Вдвигайте аккумулятор в рукоятку, пока Вы не услышите, что замок защелкнулся на месте.

## ДЛЯ ИЗВЛЕЧЕНИЯ АККУМУЛЯТОРА ИЗ ИНСТРУМЕНТА

1. Нажмите на кнопку фиксации аккумулятора (e) и извлеките аккумулятор из рукоятки инструмента.
2. Вставьте аккумулятор в зарядное устройство, как описано в разделе «Зарядное устройство» данного руководства.

## ЭКСПЛУАТАЦИЯ

### Инструкции по использованию



**ВНИМАНИЕ:** Всегда следуйте указаниям действующих норм и правил безопасности.



**ВНИМАНИЕ:** Для снижения риска получения тяжелой травмы, блокируйте переключатель реверса или выключайте электроинструмент и извлекайте аккумулятор перед каждой операцией регулировки или снятием/установкой принадлежностей или насадок.

## Правильное положение рук во время работы (Рис. 1, 5)



**ВНИМАНИЕ:** Для уменьшения риска получения тяжелой травмы, **ВСЕГДА** правильно удерживайте электроинструмент, как показано на рисунке.



**ВНИМАНИЕ:** Для уменьшения риска получения тяжелой травмы, **ВСЕГДА** надежно удерживайте инструмент, предупреждая внезапные сбои в работе.

Правильное положение рук во время работы: одной рукой удерживайте основную рукоятку (h).

## Курковый пусковой выключатель с регулировкой скорости (Рис. 1)

Чтобы включить инструмент, нажмите на курковый пусковой выключатель (a). Для выключения инструмента отпустите курковый выключатель. Ваш инструмент оборудован тормозом. Патрон остановится, когда выключатель будет полностью отпущен.

Встроенный переключатель скорости дает возможность начинать операцию на низкой скорости. Увеличение скорости регулируется интенсивностью нажатия на курковый выключатель. В целях продления срока службы Вашего инструмента используйте максимальную скорость только на начальном этапе высверливания отверстий или заворачивания крепежных элементов.

**ПРИМЕЧАНИЕ:** Не рекомендуется непрерывно использовать инструмент во всем диапазоне скоростей. Это может привести к повреждению пускового выключателя.

## Переключатель направления вращения (реверса) (Рис. 1)

Переключатель вращения (реверс) (b) устанавливает направление вращения инструмента, а также служит кнопкой блокировки.

Для установки вращения вперед, отпустите курковый выключатель и нажмите переключатель направления вращения с правой стороны инструмента.

Для установки реверса, нажмите на переключатель направления вращения с левой стороны инструмента. Кнопка переключателя, установленная в среднее положение, блокирует инструмент в состоянии «выключено». При изменении положения кнопки переключателя не забывайте отпустить курковый выключатель.

**ПРИМЕЧАНИЕ:** При первом включении инструмента после изменения направления вращения Вы можете услышать щелчок в момент запуска. Это нормально и не указывает на наличие какой-либо проблемы.

### Подсветка (Рис. 1)

Вокруг опоры (d, i) расположено три лампочки подсветки (g). Лампочки подсветки будут загораться при каждом нажатии на выключатель.

**ПРИМЕЧАНИЕ:** Лампочки подсветки служат для освещения рабочей поверхности и не предназначены для использования в качестве фонарика.

### Лампочка подсветки с витковой пружиной (рис. 1, 4)

DCF813



**ПРЕДУПРЕЖДЕНИЕ:** Допускается использование только головок из твердого сплава металла. Использование других головок может привести к поломке или опасности. Проверить головку перед использованием и убедиться, что на ней нет трещин.

Установить кнопку вперед/назад (б) в положение заблокировано (центр) или снять батарейный блок перед заменой аксессуаров.

Для установки головки на лампочку подсветки с витковой пружиной, плотно установить головку на лампочку (и). Витковая пружина (к) сжимается для установки головки. После установки головки, витковая пружина применяет давление для обеспечения удержания головки.

Для снятия головки, возьмите головку и сильно потяните за нее.

### Быстроразъемный патрон (рис. 1, 4)

DCF815

**ПРИМЕЧАНИЕ:** В патрон можно установить только шестигранные аксессуары 1/4 дюйма (6,35 мм) и небольшие головки 1 дюйм (25,4 мм). Использование головок 1 дюйм (25,4 мм) позволяет осуществлять доступ к узким пространствам.

Установить кнопку вперед/назад (б) в положение заблокировано (центр) или снять батарейный блок перед заменой аксессуаров.

**Для установки аксессуара,** нажмите на него для полной установки в патрон (г). Кольцо патрона (в) нельзя вытягивать для блокировки аксессуара.

**Для снятия аксессуара,** вытянуть кольцо патрона из передней части инструмента. Снять аксессуар и отпустить патрон.

### Эксплуатация

Ваш ударный инструмент производит следующие выходные крутящие моменты:

Модель	Ft.-Lbs.	In.-Lbs.	Нм
DCF813	96	1150	130
DCF815	79	950	107



**ПРЕДУПРЕЖДЕНИЕ:** Убедитесь, что крепежный элемент и/или система способны выдержать уровень крутящего момента, производимый инструментом. Превышение допустимого уровня крутящего момента может стать причиной поломки инструмента и возможного получения телесной травмы.

1. Вставьте в торцевую насадку головку крепежного элемента. Держите инструмент под прямым углом к крепежному элементу.
2. Нажмите на пусковой выключатель. Всегда проверяйте уровень крутящего момента динамометрическим гаечным ключом, поскольку на момент затяжки влияет несколько факторов, включая следующие:
  - **Напряжение:** Низкое напряжение, производимое почти разряженным аккумулятором, уменьшит крутящий момент затяжки.
  - **Диаметр торцевой насадки:** Использование торцевых насадок неправильного диаметра может стать причиной снижения момента затяжки.

- **Размер болта:** Для заворачивания болтов большого диаметра обычно требуется высокий момент затяжки. Момент затяжки так же может варьироваться в зависимости от длины, градуса и коэффициента крутящего момента.
- **Болт:** Для обеспечения надлежащего момента затяжки убедитесь, что резьба болта чистая, не имеет ржавчины и мусора.
- **Материал:** На величину крутящего момента затяжки также влияет тип обрабатываемого материала и состояние его верхней поверхности.
- **Продолжительность затяжки:** Продолжительность затяжки увеличивается с увеличением крутящего момента. Затяжка продолжительнее рекомендованной, может стать причиной перенапряжения, возникновения сорванной резьбы и повреждения крепежных элементов.



**ВНИМАНИЕ:** Выдувайте грязь и пыль из корпуса инструмента сухим сжатым воздухом по мере видимого скопления грязи внутри и вокруг вентиляционных отверстий. Выполняйте очистку, надев средство защиты глаз и респиратор утвержденного типа.



**ВНИМАНИЕ:** Никогда не используйте растворители или другие агрессивные химические средствами для очистки неметаллических деталей инструмента. Эти химикаты могут ухудшить свойства материалов, примененных в данных деталях. Используйте ткань, смоченную в воде с мягким мылом. Не допускайте попадания какой-либо жидкости внутрь инструмента; ни в коем случае не погружайте какую-либо часть инструмента в жидкость.

## ТЕХНИЧЕСКОЕ ОБСЛУЖИВАНИЕ

Ваш электроинструмент DeWALT рассчитан на работу в течение продолжительного времени при минимальном техническом обслуживании. Срок службы и надежность инструмента увеличивается при правильном уходе и регулярной чистке.



**ВНИМАНИЕ:** Для снижения риска получения тяжелой травмы, блокируйте переключатель реверса или выключайте электроинструмент и извлекайте аккумулятор перед каждой операцией регулировки или снятием/установкой принадлежностей или насадок.

Зарядное устройство и батарейный комплект не являются обслуживаемыми. Внутри них нет частей, обслуживаемых пользователем.



### Смазка

Ваш электроинструмент не требует дополнительной смазки.



### Чистка

## ИНСТРУКЦИИ ПО ЧИСТКЕ ЗАРЯДНОГО УСТРОЙСТВА



**ВНИМАНИЕ:** Опасность поражения электрическим током. Перед чисткой отключите зарядное устройство от розетки сети переменного тока. Грязь и масло можно удалять с наружной поверхности зарядного устройства с помощью ткани или мягкой неметаллической щетки. Не используйте воду или любой чистящий раствор.

## Дополнительные принадлежности



**ВНИМАНИЕ:** Поскольку принадлежности, отличные от тех, которые предлагает DeWALT, не прошли тесты на данном изделии, то использование этих принадлежностей может привести к опасной ситуации. Для снижения риска получения травмы пользуйтесь только рекомендованными DeWALT принадлежностями.

По вопросу приобретения дополнительных принадлежностей обращайтесь к Вашему дилеру.

## Защита окружающей среды



Раздельный сбор. Данное изделие нельзя утилизировать вместе с обычными бытовыми отходами.

Если однажды Вы захотите заменить Ваше изделие DEWALT или Вы больше в нем не нуждаетесь, не выбрасывайте его вместе с бытовыми отходами. Отнесите изделие в специальный приемный пункт.



Раздельный сбор изделий с истекшим сроком службы и их упаковок позволяет пускать их в переработку и повторно использовать. Использование переработанных материалов помогает защищать окружающую среду от загрязнения и снижает расход сырьевых материалов.

Местное законодательство может обеспечить сбор старых электроинструментов отдельно от бытового мусора на муниципальных свалках отходов, или Вы можете сдавать их в торговом предприятии при покупке нового изделия.

Фирма DEWALT обеспечивает прием и переработку отслуживших свой срок изделий DEWALT. Чтобы воспользоваться этой услугой, Вы можете сдать Ваше изделие в любой авторизованный сервисный центр, который собирает их по нашему поручению.

Вы можете узнать место нахождения Вашего ближайшего авторизованного сервисного центра, обратившись в Ваш местный офис DEWALT по адресу, указанному в данном руководстве по эксплуатации. Кроме того, список авторизованных сервисных центров DEWALT и полную информацию о нашем послепродажном обслуживании и контактах Вы можете найти в интернете по адресу: [www.2helpU.com](http://www.2helpU.com).



### Перезаряжаемый аккумулятор

Данный аккумулятор с длительным сроком службы следует подзаряжать, если он не обеспечивает достаточную мощность для работ, которые ранее выполнялись легко и быстро. Утилизируйте отработанный аккумулятор безопасным для окружающей среды способом.

- Полностью разрядите аккумулятор, затем извлеките его из инструмента.
- Литий-ионные элементы подлежат переработке. Сдайте их Вашему дилеру или в местный пункт переработки. Собранные аккумуляторы будут переработаны или утилизированы безопасным для окружающей среды способом.



## Гарантия

DEWALT гарантирует, что данное изделие в момент поставки потребителю не содержит каких-либо дефектов материалов или сборки. Данная гарантия дополняет законные права частного потребителя и не затрагивает их каким-либо образом. Настоящая гарантия действует на территориях стран-членов Европейского Союза и в Европейской зоне свободной торговли.

Если в течение 12 месяцев с даты приобретения произошла поломка изделия DEWALT из-за некачественных материалов и/или сборки, либо изделие является дефектным в соответствии с техническими требованиями, то DEWALT отремонтирует или заменит изделие с минимальным беспокоейством для потребителя.

Гарантия не действительна, если поломка произошла вследствие:

- Нормального износа
- Неправильного использования или плохого обслуживания
- Перегрузки двигателя
- Если изделие повреждено посторонними частицами, материалом или вследствие аварии
- Использования ненадлежащего источника питания

Гарантия не действительна, если изделие подвергалось ремонту или разборке лицом, не уполномоченным DEWALT.

Для того, чтобы воспользоваться гарантией необходимо предоставить: изделие, заполненную Гарантийную карту и доказательство покупки (приемки) дилеру или непосредственно уполномоченному агенту по обслуживанию не позднее двух месяцев с момента обнаружения поломки.

Информацию о ближайшем агенте по обслуживанию DEWALT можно найти на странице в Интернете: [www.2helpu.com](http://www.2helpu.com).

## Гарантийный талон:

Модель инструмента / Номер по каталогу .....  
Серийный номер / Код даты .....  
Потребитель .....  
Дилер .....  
Дата .....

LIETUVIŲ



## Garantija

DEWALT užtikrina, kad gaminto, kuris pristatomas vartotojui, medžiagos ir (arba) jo surinkimas yra kokybiškas. Garantija yra pridėtas prie privačių vartotojų teisių ir jų nekeičia. Garantija galioja visose Europos Bendrijos valstybėse narėse ir Europos laisvosios prekybos zonoje.

Jei DEWALT gaminy susižūta dėl nekokybiškų medžiagų ir (arba) surinkimo, arba, jei jis neatitinka techninių reikalavimų, 12 mėnesių laikotarpiu nuo jo įsigijimo DEWALT sutaisys arba pakeis gamini.

Garantija netaikoma, jei gedimas atsiranda dėl:

- normalaus susidėėjimo;
- netinkamo įrankio eksploatavimo ar techninės priežiūros;
- jei variklis buvo perkrautas;
- jei gaminy sugedo dėl neįprastų dalelių, medžiagų ar nelaimingo atsitikimo;
- netinkamo maitinimo.

Garantija netaikoma, jei gaminį remontavo arba išmontavo DEWALT neigalios technikas.

Garantijai pasinaudoti gamini, užpybtą garantinį kortelę ir pirkimo įrodymą (čekį) reikia pristatyti pardavėjui arba tiesiogiai įgaliojoms remonto dirbtuvėms ne vėliau kaip per du mėnesius nuo gedimo nustatymo.

Informaciją apie artimiausias DEWALT remonto dirbtuves rasite linklaikėje [www.2helpu.com](http://www.2helpu.com).

## Garantis talonas:

Įrankio modelis/katalogo numeris .....  
Serijinis numeris/datos kodas .....  
Vartotojas .....  
Pardavejas .....  
Data .....

Eesti	AS Tallmac Mustame tee 44 EE-10621 Tallinn	Tel.: +372 6562999 Faks.: +372 6562855
Latvija	Bebri un Partneri Sarlotes 16 Rīga, LV-1001	Tel.: 00371-7371247 Fax: 00371-7372790
	LIC GOTUS SIA Ulbrokas Str. Rīga, 1021	Tel.: +371 67556949 Fax: +371 67555140
Lietuva	HARDIM Žirmūņu g. 139 <sup>a</sup> 09120 Vilnius	Tel.: 00370-5273 73 59 Fax: 00370-5273 74 73
	Elremta Neries kr. 16E 48402 Kaunas	Tel.: 00370-37370138 Fax: 00370-37350108

Teavet lahima teenindaja kohta leiate veebisaidilt:

**[www.2helpu.com](http://www.2helpu.com)**

Informāciju par tuvāko servisa pārstāvi meklējiet mājas lapā:

**[www.2helpu.com](http://www.2helpu.com)**

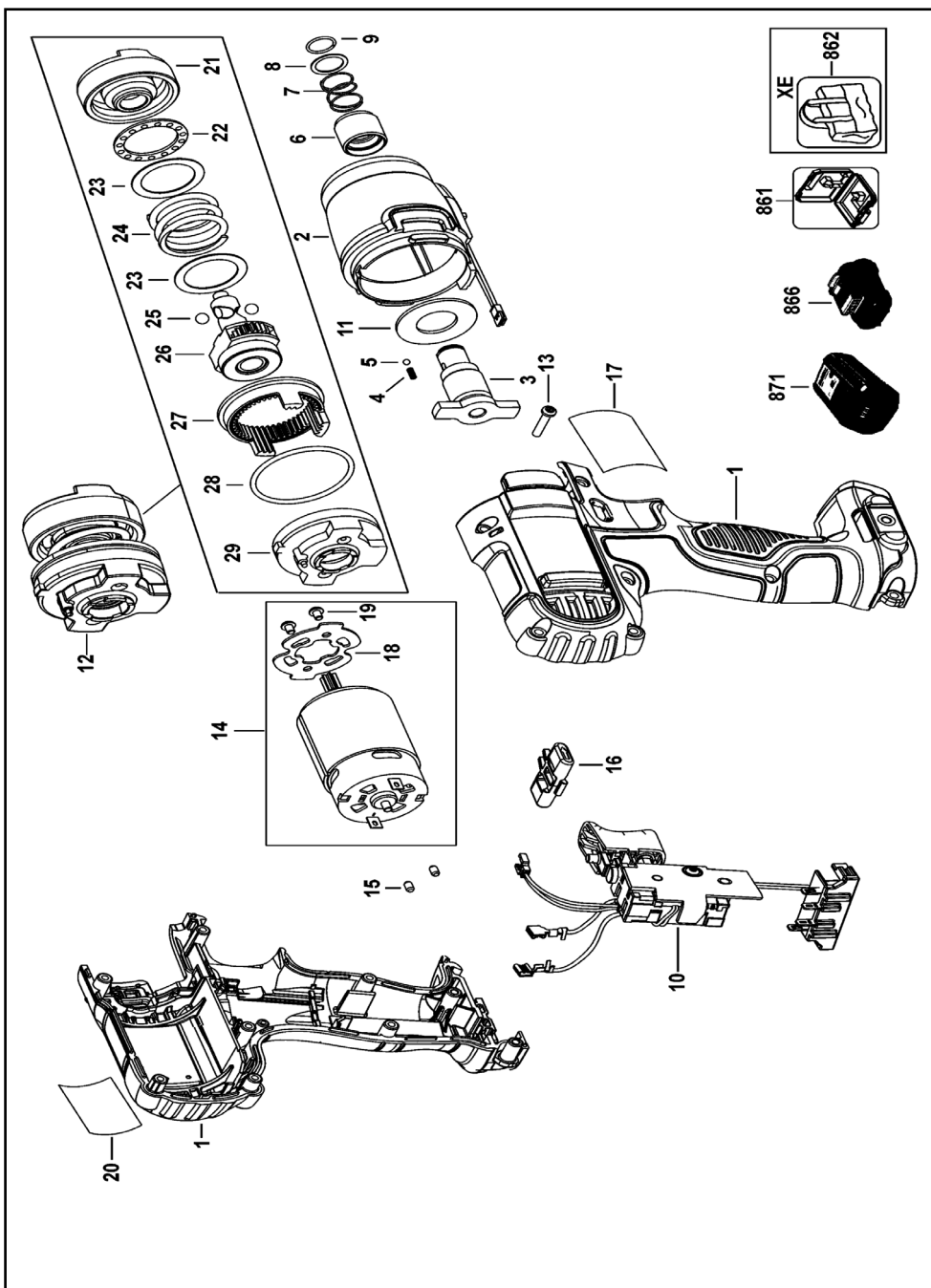
Informāciju apie artimiausias remonto dirbtuves rasite tinklalapyje:

**[www.2helpu.com](http://www.2helpu.com)**

DCF815S2

10,8 V BELAIDIS SMŪGINIS VERŽLIARAKTIS

10,8 V BELAIDIS SMŪGINIS SUKTUVAS



DCF815S2

10,8 В АККУМУЛЯТОРНЫЙ УДАРНЫЙ ГАЙКОВЕРТ DCF813

10,8 В АККУМУЛЯТОРНЫЙ УДАРНЫЙ ШУРУПОВЕРТ DCF815

