
DEWALT®

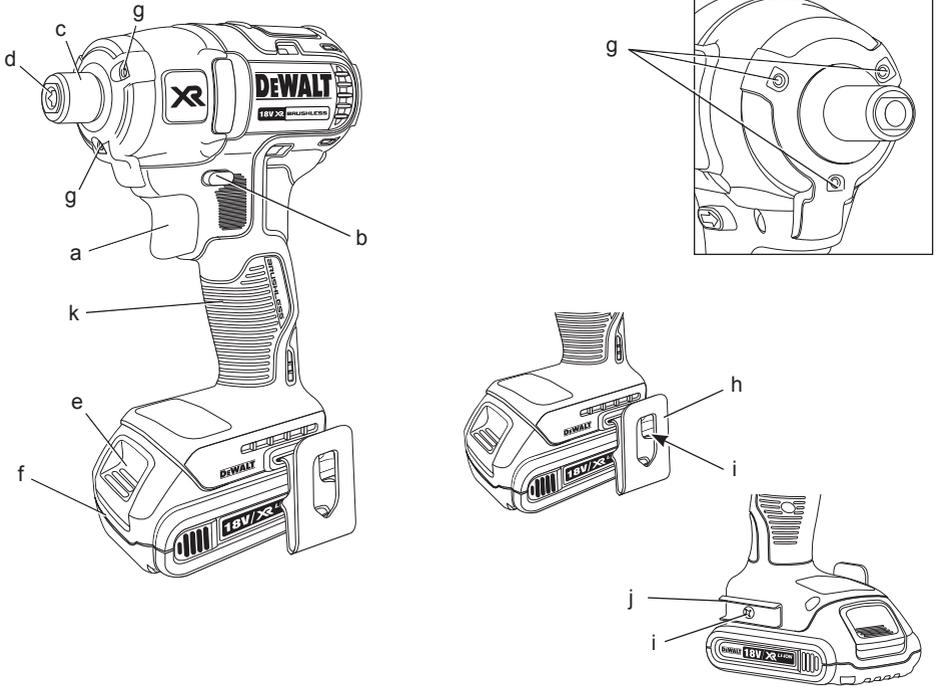
XR LI-ION

370001-18 LT

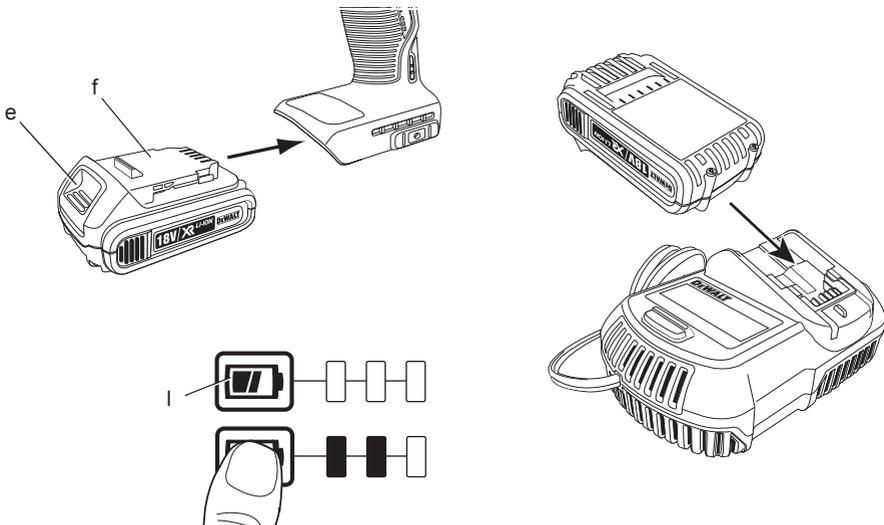
DCF836
DCF886

Lietuvių	(Originalios instrukcijos vertimas)	5
Русский язык	(Перевод с оригинала инструкции)	17

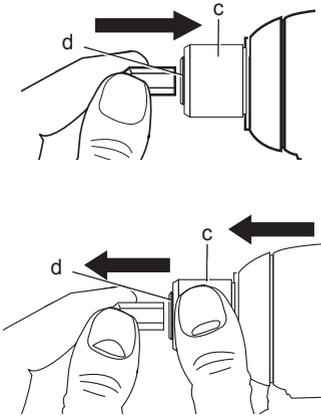
Рав. / Рисунок 1



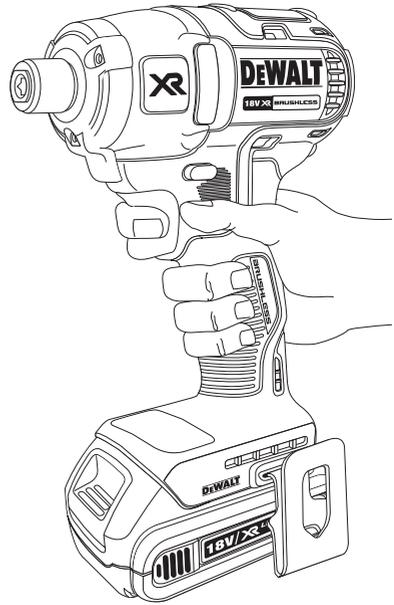
Рав. / Рисунок 2



Рав. / Рисунок 3



Рав. / Рисунок 4



BEŠEPETINIAI AKUMULIATORINIAI SMŪGINIAI SUKTUVAI DCF836, DCF886

Sveikiname!

Jūs pasirinkote „DEWALT“ įrankį. Dėl ilgametės patirties, kruopštaus patobulinimo ir atsinaujinimo „DEWALT“ bendrovė yra viena iš patikimiausių profesionalių elektros įrankių vartotojų partnerių.

Techniniai duomenys

		DCF836	DCF886
Įtampa	V_{DC}	14,4	18
Tipas		1	1
Akumuliatoriaus tipas		Ličio jonų	Ličio jonų
Galios išvestis	W	250	280
Variklio greitis be apkrovos	min^{-1}	0–2800	0–2800
Smūgių dažnis	min^{-1}	0–3200	0–3200
Maks. veržimo jėga	Nm	155	165
Įrankio laikiklis		6,25 mm (1/4 col.)	6,25 mm (1/4 col.)
Svoris (be akumuliatoriaus)	kg	2,07	2,07
L_{PA} (garso slėgis)	dB(A)	91	91
K_{PA} (garso slėgio paklaida)	dB(A)	3	3
L_{WA} (garso galia)	dB(A)	102	102
K_{WA} (garso galios paklaida)	dB(A)	3	3
Bendras vibracijos dydis (triatiesio vektoriaus suma) nustatytas pagal EN 60745.			
Vibracijos emisijos vertė a_h			
$a_h =$	m/s^2	13,5	13,5
Paklaida K =	m/s^2	3,8	3,8

Šiame informaciniame lapelyje nurodyta keliamą vibraciją nustatyta atsižvelgiant į standartinį bandymo metodą, pateiktą EN 60745, todėl ją galima palyginti su kitų elektrinių įrankių keliamą vibraciją. Nurodyta keliamą vibraciją taip pat gali būti naudojama preliminariam vibracijos poveikiui įvertinti.



ĮSPĖJIMAS: Nurodytoji vibracija kyla naudojant įrankį pagrindiniams numatytiems darbams. Tačiau, jei šiuo įrankiu atliekami kiti darbai, naudojant kitus priedus arba prastai prižiūrimus priedus, vibracijos emisija gali skirtis. Dėl to gali žymiai padidėti vibracijos poveikis per visą darbo laiką.

Vertinant vibracijos poveikio lygį per tam tikrą darbo laikotarpį, reikia atsižvelgti ne tik į laiką, kai įrankis veikia, bet ir į tą laiką, kai įrankis yra išjungtas ir į laiką, kai jis veikia parengties režimu. Dėl to gali žymiai sumažėti vibracijos poveikis per visą darbo laiką.

Imkitės papildomų saugos priemonių, kad apsisaugotumėte nuo vibracijos poveikio, pavyzdžiui: techniškai prižiūrėkite įrankį ir jo priedus, laikykite rankas šiltais, planuokite darbą.

Akumuliatorius		DCB140	DCB141	DCB142	DCB143
Akumuliatoriaus tipas		Ličio jonų	Ličio jonų	Ličio jonų	Ličio jonų
Įtampa	V_{DC}	14,4	14,4	14,4	14,4
Galingumas	A_h	3,0	1,5	4,0	2,0
Svoris	kg	0,53	0,30	0,54	0,30

Akumuliatorius		DCB180	DCB181	DCB182	DCB183
Akumuliatoriaus tipas		Ličio jonų	Ličio jonų	Ličio jonų	Ličio jonų
Įtampa	V_{DC}	18	18	18	18
Galingumas	A_h	3,0	1,5	4,0	2,0
Svoris	kg	0,64	0,35	0,61	0,40

Kroviklis		DCB105			
Elektros tinklo įtampa	V_{AC}	230 V			
Akumuliatoriaus tipas		Ličio jonų			
Apytikslis krovimo laikas	min	30 (1,5 Ah akumuliatorius)	40 (2,0 Ah akumuliatorius)	55 (3,0 Ah akumuliatorius)	70 (4,0 Ah akumuliatorius)
Svoris	kg	0,49			

Saugikliai

Europos vartotojams

230 V įrankiai 10 amperų elektros tinkle

JK ir Airijos vartotojams

230 V įrankiai 3 amperų elektros kištukuose

Apibrėžtys: Saugos nurodymai

Toliau pateiktos apibrėžtys apibūdina kiekvieno žodinio signalo griežtumą. Prašome perskaityti šį vadovą ir atkreipti dėmesį į šiuos simbolius.



PAVOJUS: Nurodo tiesioginę pavojingą situaciją, kurios neišvengė, žūsitate arba sunkiai susižalosite.



ĮSPĖJIMAS: Nurodo potencialią pavojingą situaciją, kurios neišvengus galima sunkiai ar net mirtinai susižaloti.



DĖMESIO: Reiškia potencialią pavojingą situaciją, kuri, jeigu jos neišvengti, galėtų baigtis nesunkiu arba vidutiniu sužeidimu.

PASTABA: Nurodo praktiką, nesusijusią su sužeidimu, kuri gali padaryti žalos turtui.



Reiškia elektros smūgio pavojų.



Reiškia gaisro pavojų.

EB atitikties deklaracija

MAŠINŲ DIREKTYVA



DCF836, DCF886

„DeWALT“ pareiškia, kad *Techninių duomenų* skyriuje aprašyti gaminiai yra sukurti laikantis toliau nurodytų reikalavimų ir standartų: 2006/42/EB, EN 60745-1, EN 60745-2-2.

Šie gaminiai taip pat atitinka Direktyvas 2004/108/EB ir 2011/65/EB. Norėdami gauti daugiau informacijos, kreipkitės į „DeWALT“ atstovą toliau nurodytu adresu arba žr. instrukcijos gale pateiktą informaciją.

Toliau pasirašęs asmuo yra atsakingas už techninio dokumento sukūrimą ir pateikia šią deklaraciją „DeWALT“ vardu.

Horst Grossmann

Gaminių projektavimo ir tobulinimo direktoriaus pavaduotojas

DeWALT, Richard-Klinger-Straße 11,
D-65510, Idstein, Germany (Vokietija)
11.04.2013



ĮSPĖJIMAS! Norėdami sumažinti susižeidimo pavojų, perskaitykite šią instrukciją.

Bendrieji įspėjimai darbui su elektriniais įrankiais



ĮSPĖJIMAS! Perskaitykite visus saugos įspėjimus ir visus nurodymus. Jei bus nesilaikoma toliau pateiktų įspėjimų ir nurodymų, gali kilti elektros smūgio, gaisro ir (arba) sunkaus sužeidimo pavojus.

ĮŠSAUGOKITE VISUS ĮSPĖJIMUS IR NURODYMUS ATEIČIAI.

Sąvoka „elektrinis įrankis“ pateiktuose įspėjimuose reiškia į maitinimo tinklą jungiamą (laidinį) elektrinį įrankį arba akumuliatoriaus maitinamą (belaidį) elektrinį įrankį.

1) DARBO VIETOS SAUGA

- Darbo vieta turi būti švari ir gerai apšviesta.** Užgriozdintos ir tamsios vietos dažnai yra nelaimingų atsitikimų priežastimi.
- Elektrinių įrankių nenaudokite sprogoje aplinkoje, pavyzdžiui ten, kur yra degių skysčių, dujų arba dulkių.** Elektriniai įrankiai sukelia kibirkštis, nuo kurių gali užsidegti dulkės arba garai.
- Dirbdami su elektriniu įrankiu neleiskite artyn vaikų ir pašalinių asmenų.** Jie gali blaškyti dėmesį ir dėl to galite nesuvaldyti įrankio.

2) ELEKTROS SAUGA

- Elektrinių įrankių kištukai privalo atitikti elektros lizdus. Niekada niekaip nemodifikuokite kištuko. Su įžemintais elektriniais įrankiais niekada nenaudokite jokių adapterių.** Nepakeisti, originalūs kištukai ir juos atitinkantys elektros lizdai sumažins elektros smūgio pavojų.
- Stenkitės nesiliesti kūnu prie įžemintų paviršių, pavyzdžiui, vamzdžių, radiatorių, viryklių ir šaldytuvų.** Jei jūsų kūnas būtų įžemintas, elektros smūgio pavojus padidėtų.
- Nedirbkite su šiuo įrankiu lietuje arba esant drėgnoms oro sąlygoms.** Į elektrinį įrankį patekęs vanduo padidina elektros smūgio pavojų.
- Atsargiai elkitės su elektros laidu. Niekada nenaudokite laido elektriniam įrankiui nešti, jam ar kištukui traukti. Saugokite laidą nuo karščio, tepalo,**

aštrių kraštų arba judančių dalių. Pažeisti arba susinarplioję laidai padidina elektros smūgio pavojų.

- Dirbdami su elektriniu įrankiu lauke, naudokite darbui lauke tinkamą ilginimo laidą.** Naudojant darbui lauke tinkamą laidą, sumažėja elektros smūgio pavojus.
- Jeigu elektrinį įrankį neišvengiamai reikia naudoti drėgnoje aplinkoje, naudokite maitinimo šaltinį, apsaugotą liekamosios elektros srovės prietaisu (RCD).** Naudojant RCD, sumažėja elektros smūgio pavojus.

3) ASMENINĖ SAUGA

- Būkite budrūs, žiūrėkite ką darote ir vadovaukitės sveika nuovoka, kai dirbate su elektriniu įrankiu. Nenaudokite elektrinio įrankio būdami pavargę arba veikiami narkotikų, alkoholio arba vaistų.** Dirbant su elektriniu įrankiu užtenka vienos neatidumo akimirkos ir galima sunkiai susižeisti.
- Dėvėkite asmeninės saugos įrangą. Visada naudokite akių apsaugos priemonės.** Apsauginės priemonės, pavyzdžiui, respiratorius, apsauginiai batai neslidžiais padais, šalmas ar ausų apsaugos, naudojamos atitinkamomis sąlygomis, mažina susižeidimo pavojų.
- Būkite atsargūs, kad netyčia neįjungtumėte įrankio. Prieš įjungdami įrankį į elektros tinklą ir (arba) įdėdami akumuliatorių bloką, prieš paimdami ar nešdami įrankį, visuomet patikrinkite, ar išjungtas jo jungiklis.** Nešant elektrinius įrankius uždėjus pirštą ant jų jungiklio arba įjungiant įrankius į elektros tinklą, kai jų jungikliai yra įjungti, įvyksta nelaimingų atsitikimų.
- Prieš įjungdami elektrinį įrankį, pašalinkite nuo jo visus reguliavimo raktus ar veržliarakčius.** Neištraukę veržliarakčio iš besisukančios elektros įrankio dalies rizikuojate susižeisti.
- Nepersitempkite. Visuomet tvirtai stovėkite ant žemės, išlaikykite pusiausvyrą.** Taip galėsite lengviau suvaldyti elektrinį įrankį netikėtomis situacijomis.
- Dėvėkite tinkamą aprangą. Nedėvėkite laisvų rūbų arba laisvai kabančių papuošalų. Plaukus, aprangą ir pirštines laikykite atokiau nuo judančių dalių.** Judamosios dalys gali įtraukti laisvus drabužius, papuošalus ar ilgus plaukus.

- g) *Jei yra įrenginių, skirtų prijungti dulkių trauktuvus ir dulkių surinkimo prietaisus, būtinai juos prijunkite ir tinkamai naudokite. Naudojant dulkių surinkimo įrenginius, galima sumažinti su dulkelėmis susijusius pavojus.*

4) ELEKTRINIŲ ĮRANKIŲ NAUDOJIMAS IR PRIEŽIŪRA

- a) *Elektros įrankio negalima apkrauti per dideliu darbo krūviu. Darbui atlikti naudokite tinkamą įrankį. Tinkamu elektriniu įrankiu geriau ir saugiau atliksite darbą tokiu greičiu, kuriam jis yra numatytas.*
- b) *Nenaudokite elektrinio įrankio, jeigu jo jungiklis jo neįjungia arba neišjungia. Bet kuris elektrinis įrankis, kurio negalima valdyti jungikliu, yra pavojingas – jį privaloma pataisyti.*
- c) *Prieš atlikdami bet kokius reguliavimo, priedų pakeitimo arba paruošimo saugojimui darbus, atjunkite šį elektrinį įrankį nuo energijos šaltinio ir/arba ištraukite akumuliatoriaus kasetę. Tokios apsauginės priemonės sumažina pavojų netyčia įjungti elektrinį įrankį.*
- d) *Tuščiajame eiga veikiančią elektrinį įrankį laikykite vaikams nepasiekiamoje vietoje, ir neleiskite jo naudoti su šiuo elektriniu įrankiu arba šiomis instrukcijomis nesusipažinusiems asmenims. Naudojami nekvalifikuotų vartotojų, elektriniai įrankiai yra pavojingi.*
- e) *Rūpestingai prižiūrėkite elektrinius įrankius. Patikrinkite, ar gerai sulygiuota ir ar nesukimba judančios dalys, ar dalys nesulūžę ir visas kitas būsenas, kurios gali turėti įtakos elektrinio įrankio naudojimui. Jeigu elektrinis įrankis sugadintas, prieš naudojant jį reikia pataisyti. Daugelis nelaimingų atsitikimų nutinka dėl prastai prižiūrimų elektrinių įrankių.*
- f) *Pjovimo įrankiai turi būti aštrūs ir švarūs. Tinkamai techniškai prižiūrimi pjovimo įrankiai aštriais pjovimo galais mažiau strigs, juos bus lengviau valdyti.*
- g) *Naudokite šį elektrinį įrankį, jo priedus, keičiamąsias dalis ir pan. pagal šią instrukciją ir atsizvelgdami į darbo sąlygas bei darbą, kurį reikia atlikti. Naudojant elektrinį įrankį kitiems darbamais nei numatytiems atlikti, gali susidaryti pavojingų situacijų.*

5) AKUMULIATORINIŲ ĮRANKIŲ NAUDOJIMAS IR PRIEŽIŪRA

- a) *Įkraukite naudodami tik gamintojo nurodytą kroviklį. Vieno tipo akumuliatoriui tinkantis kroviklis, naudojamas kitam akumuliatoriui krauti, gali kelti gaisro pavojų.*
- b) *Elektrinius įrankius naudokite tik su specialiai jiems skirtais akumuliatoriais. Naudojant kitos rūšies akumuliatorių blokus, galima susižeisti arba sukelti gaisrą.*
- c) *Kai akumuliatorius nėra naudojamas, laikykite jį toliau nuo kitų metalinių daiktų, pavyzdžiui, popieriaus sąvaržėlių, monetų, raktų, vinių, varžtų ir kitų mažų metalinių daiktų, dėl kurių gali kilti trumpasis jungimas tarp kontaktų. Sulietę akumuliatoriaus gnybtus galite nusideginti arba patirti gaisrą.*
- d) *Netinkamai naudojant, iš akumuliatoriaus gali ištekėti skysčio; venkite sąlyčio su juo. Jei sąlytis atsitiktinai įvyko, gausiai nuplaukite vandeniu. Jei skysčio pateko į akis, kreipkitės į gydytoją. Iš akumuliatoriaus ištekėjęs skystis gali sudirginti arba nudeginti odą.*

6) TECHNINĖ PRIEŽIŪRA

- a) *Šį elektrinį įrankį privalo techniškai prižiūrėti kvalifikuotas specialistas, naudodamas originalias keičiamąsias dalis. Taip užtikrinsite saugų elektros įrankio darbą.*

Papildomos specialios smūgi- nių suktuvų naudojimo saugos taisyklės

- *Atlikdami darbus, kurių metu elektrinis įrankis galėtų prisiliesti prie paslėptų laidų, laikykite elektrinį įrankį tik už izoliuotų paviršių. Sukimo antgaliams prisilietus prie „gyvo“ laido, neizoliuotos metalinės elektrinio įrankio dalys gali sukelti elektros smūgį ir nutrenkti operatorių.*

Kiti pavojai

Nepaisant atitinkamų saugos nurodymų pritaikymo ir saugos priemonių naudojimo, tam tikrų kitų pavojų išvengti neįmanoma. Kyla šie pavojai:

- klausos pablogėjimas;
- susižeidimo pavojus dėl svaidomų dalelių;

- pavojus nusideginti, nes darbo metu priedai labai įkaista;
- pavojus sveikatai dėl vibracijos ilgai naudojant įrankį;

aluminio folijos ar kitų susikaupusių metalo dalelių. Kai į kroviklį neįdėtas akumuliatoriaus blokas, visuomet išjunkite kroviklį iš elektros tinklo. Prieš pradėdami valyti kroviklį, ištraukite jo kištuką iš maitinimo tinklo.

Ant įrankio esantys ženklai

Ant įrankio rasite pavaizduotas šias piktogramas:



Prieš naudojimą perskaitykite naudojimo instrukciją.

DATOS KODO VIETA

Datos kodas, kuriame nurodyti pagaminimo metai, įspausstas ant korpuso toje vietoje, kur yra įrankio ir akumuliatoriaus montavimo sujungimas.

Pavyzdys:

2013 XX XX
Pagaminimo metai

Svarbios saugos taisyklės naudojant visų rūšių akumuliatorių blokus

IŠSAUGOKITE ŠIĄ INSTRUKCIJĄ: Šiame vadove pateikiamos svarbios saugos ir akumuliatoriaus kroviklio DCB105 naudojimo taisyklės.

- Prieš pradėdami naudoti kroviklį, perskaitykite visus nurodymus ir ant kroviklio, akumuliatoriaus bloko bei gaminio, kuriame naudojamas akumuliatoriaus blokas, pažymėtus įspėjamuosius ženklus.



ĮSPĖJIMAS: Elektros smūgio pavojus. Saugokite kroviklį, kad į jį vidų nepakliūtų vandens. Gali įvykti elektros smūgis.



DĖMESIO: pavojus apsideginti. Norėdami sumažinti sužeidimo pavojų, kraukite tik „DEWALT“ daugkartinio naudojimo akumuliatorius. Kitų rūšių akumuliatoriai gali perkaisti, sprogti ir jus sužeisti bei padaryti žalos turtui.



DĖMESIO: Prižiūrėkite vaikus, kad jie nežaistų su šiuo buitiniu prietaisu.

PASTABA: Esant tam tikroms sąlygoms, kai kroviklis įjungtas į maitinimo tinklą, kokia nors pašalinė medžiaga gali sujungti trumpuoju jungimu neapsaugotus, kroviklio viduje esančius krovimo kontaktus. Reikėtų saugoti, kad pro kroviklio angas į jo vidų nepatektų pašalinių medžiagų, pavyzdžiui, plieno drožlių,

- **NEBANDYKITE krauti akumuliatorių bloką kitais krovikliais, nei nurodyti šiame vadove.** Kroviklis ir akumuliatoriaus blokas specialiai pagaminti veikti kartu.
- **Šie krovikliai nėra skirti „DEWALT“ daugkartinio naudojimo akumuliatoriams krauti.** Bet kaip kitaip naudojant šį įrenginį, gali kilti gaisro, elektros smūgio pavojus arba pavojus žūti nuo elektros srovės.
- **Saugokite kroviklį nuo lietaus ar sniego.**
- **Išjungdami kroviklį iš elektros lizdo, traukite už kištuko, o ne už laido.** Taip sumažės pavojus pažeisti elektros kištuką ir laidą.
- **Įsitikinkite, kad laidas nutiestas taip, kad ant jo niekas neužlips, už jo neužklius ar kitaip jo nesugadins ar nepaveiks.**
- **Nenaudokite ilginimo laido, nebent tai būtų visiškai būtina.** Naudojant netinkamą ilginimo laidą, gali kilti gaisro, elektros smūgio pavojus arba pavojus žūti nuo elektros srovės.
- **Naudodami kroviklį laike, jį visada laikykite tik sausoje vietoje, naudodami naudojimui lauke pritaikytą ilginimo laidą.** Naudojant darbui lauke tinkamą laidą, sumažėja elektros smūgio pavojus.
- **Neuždenkite kroviklio ventiliacijos angų. Ventiliacijos angos įrengtos kroviklio priekyje ir šonuose.** Kroviklį statykite atokiai nuo bet kokio šilumos šaltinio.
- **Nenaudokite kroviklio su pažeistu laidu ar elektros kištuku – tuoj pat atiduokite juos pataisyti.**
- **Nenaudokite kroviklio, jei jis buvo stipriai sutrenktas, numestas arba kitaip kaip nors sugadintas.** Atiduokite jį į įgaliotąjį techninio aptarnavimo centrą, kad pataisytų.
- **Neardykite kroviklio; kai reikia atlikti jo techninės priežiūros arba remonto darbus, atiduokite jį į įgaliotąjį techninio aptarnavimo centrą.** Netinkamai surinkus šį įrenginį, gali kilti gaisro, elektros smūgio pavojus arba pavojus žūti nuo elektros srovės.

- Jeigu būtų pažeistas elektros laidas, gamintojas, techninio aptarnavimo atstovas arba panašus kvalifikuotas asmuo privalo nedelsiant jį pakeisti, kad nevyktų nelaimė.
- **Prieš pradėdami valyti kroviklį, išjunkite jį iš elektros lizdo. Taip sumažės elektros smūgio pavojus.** Išėmus akumuliatoriaus bloką, šis pavojus nesumažės.
- **NIEKADA** nebandykite kartu sujungti 2 kroviklių.
- **Kroviklis skirtas veikti esant standartinei, namų ūkyje naudojamai 230 V elektros srovei. Nebandykite naudoti esant jokiai kitai įtampai. Tai nėra automobilinis kroviklis.**

NEIŠMESKITE ŠIOS NAUDOJIMO INSTRUKCIJOS

Krovikliai

Krovikliu DCB105 galima krauti 10,8 V, 14,4 V ir 18 V galios ličio jonų (DCB121, DCB123, DCB140, DCB141, DCB142, DCB143, DCB180, DCB181, DCB182 ir DCB183) akumuliatorius.

Šio kroviklio reguliuoti nereikia, jis sukurti taip, kad jį naudoti būtų kaip įmanoma paprasčiau.

Krovimas (2 pav.)

1. Prieš įdėdami akumuliatorių pakuotę į kroviklį, įkiškite kroviklio elektros laido kištuką į tinkamą 230 V elektros lizdą.
2. Įdėkite akumuliatorių (f) į kroviklį, įsitikindami, kad pakuotė yra iki galo įtaisyta kroviklyje. Be perstojo žybciojanti raudona (krovimo) lemputė rodo, kad krovimas pradėtas.
3. Krovimas bus baigtas, kai ši raudona lemputė ŠVIES nuolat. Blokas visiškai įkrautas, jį galima tuoj pat naudoti arba palikti jį kroviklyje.

PASTABA: Norėdami užtikrinti maksimalų ličio jonų akumuliatoriaus veikimą ir tarnavimo laiką, prieš naudodami akumuliatorių pirmą kartą, visiškai jį įkraukite.

Krovimas

Žr. į toliau pateiktą lentelę, kurioje nurodytos akumuliatorių bloko krovimo būklės.

Krovimo būklė	
	kraunamas — — — —
	visiškai įkrautas —————
	karšto/šalto bloko
	įjungimo uždelsimas — • — • — • — •
	akumuliatoriaus arba kroviklio gedimas ••••••••••
	elektros tiekimo
	linijos gedimas ••••••••••

Šis kroviklis sugedusios akumuliatorių pakuotės nekraus. Kroviklis parodys, kad akumuliatorius yra sugedęs: arba neužsideds jo kontrolinė lemputė, arba lemputė žybcios pagal akumuliatoriaus ar kroviklio gedimo indikacijos modelį.

PASTABA: Tai gali reikšti ir kroviklio gedimą.

Jeigu kroviklis rodo gedimą, atiduokite kroviklį ir akumuliatorių į įgaliotąjį techninės priežiūros centrą, kad jie būtų patikrinti.

Karšto/šalto bloko įjungimo uždelsimas

Jei kroviklis nustato, kad akumuliatoriaus temperatūra yra per aukšta arba per žema, automatiškai įsijungia atidėjimo režimas, t. y. krovimas atidedamas tol, kol akumuliatoriaus temperatūra nebus tinkama. Po to kroviklis automatiškai įjungs krovimo režimą. Ši prietaiso savybė užtikrina maksimalų akumuliatoriaus tarnavimo laiką.

XR ličio jonų įrankiai yra sukurti panaudojant elektroninės apsaugos sistemą, kuri apsaugos akumuliatorių nuo perkrovų, perkaitimo arba visiško išekvojimo.

Įsijungus elektroninės apsaugos sistemai, įrankis automatiškai išsijungs. Jeigu taip nutiktų, įdėkite ličio jonų akumuliatorių į kroviklį ir kraukite jį, kol jis bus visiškai įkrautas.

Šalta akumuliatorių pakuotė bus kraunama dvigubai lėčiau nei šilta. Akumuliatorius bus lėčiau kraunamas per visą krovimo ciklą ir nepasieks maksimalaus krovimo greičio net ir tada, jei akumuliatorius sušils.

Svarbios saugos taisyklės naudojant visų rūšių akumuliatorių blokus

Užsakydami akumuliatorių blokus pakeitimui, būtinai įrašykite katalogo numerį ir įtampos dydį.

Išėmus akumuliatorių iš dėžutės, jis nėra visiškai įkrautas. Prieš naudodami akumuliatorių ir kroviklį, perskaitykite toliau pateiktus nurodymus dėl saugos, o tada vadovaukitės išdėstyta krovimo procedūra.

PERSKAITYKITE VISUS NURODYMUS.

- **Akumuliatorių nekraukite ir nenaudokite sprogioje aplinkoje, pavyzdžiui ten, kur yra degių skysčių, dujų arba dulkių.** Įdedant arba ištraukiant akumuliatorių iš kroviklio, dulkės ar garai gali užsidegti.
- **Niekada neikiškite akumulatoriaus į kroviklį jėga. Jokiu būdu nemodifikuokite akumulatoriaus, norėdami, kad jis tilptų į nesuderinamą kroviklį, nes akumulatorius gali trūkti ir sunkiai sužeisti.**
- Akumuliatorių blokus kraukite tik specialiais „DEWALT“ krovikliais.
- **NEAPTAŠKYKITE** ar napanardinkite į vandenį ar kokį nors kitą skystį.
- **Akumulatoriaus negalima laikyti ar krauti ten, kur aplinkos temperatūra gali pasiekti ar viršyti 40 °C (105 °F) (pavyzdžiui, vasarą lauko pašūrėse ar metaliniuose pastatuose).**
- Norėdami pasiekti geriausių rezultatų, būtina visiškai įkraukite akumuliatorių prieš naudodami jį pirmą kartą.



ĮSPĖJIMAS: Niekuomet jokiais būdais nebandykite atidaryti akumulatoriaus. Nedėkite akumulatoriaus bloko į kroviklį, jei jo korpusas įskilęs ar pažeistas. Neskaldykite, nemėtykite ir negadinkite akumulatoriaus bloko. Nenaudokite akumuliatorių pakuotės ar kroviklio, kurie buvo stipriai sutrenkti, numesti, pervaziuoti ar pažeisti koku nors kitu būdu (t. y. perverti vinimi, sutrenkti plaktuku, ant jų buvo atsistota ir pan.). Gali įvykti elektros smūgis arba kyla pavojus žūti nuo elektros srovės. Sugadintus akumulatorius reikia atiduoti į techninio aptarnavimo centrą, kur jie bus perdirbti ir pakartotinai panaudoti.



DĖMESIO: Nenaudojamą įrankį paguldykite ant šono ant lygaus paviršiaus, kur už jo niekas neužklius ir kur jis ant nieko nenukris. Kai kuriuos įrankius su dideliais akumuliatorių blokais galima

ant jų pastatyti, tačiau juos galima netyčia nugriauti.

SAUGOS INSTRUKCIJA, TAIKYTINA NAUDOJANT LIČIO JONŲ AKUMULIATORIUS (Li-Ion)

- **Nedeginkite akumulatoriaus net tada, kai jis yra stipriai sugadintas ar visiškai nusidėvėjęs.** Lauže akumuliatorių blokas gali sprogti. Deginant ličio jonų akumuliatorių blokus, susidaro nuodingų garų ir medžiagų.
- **Jeigu akumulatoriaus skysčio patektų ant odos, nedelsdami nuplaukite tą vietą vandeniu ir švelniu muilu.** Jeigu akumulatoriaus skysčio patektų į akis, skalaukite atmerktas akis bent 15 minučių arba tol, kol nebejausite dirginimo. Jeigu prireiktų kreiptis pagalbos į medikus, žinokite, kad akumulatoriaus elektrolito tirpalas yra sudarytas iš skystų organinių karbonatų ir ličio druskų mišinio.
- **Atidarius akumulatoriaus elementus, juose esanti medžiaga gali sudirginti kvėpavimo organus.** Įkvėpkite gaivaus oro. Jeigu simptomai neišnyktų, kreipkitės pagalbos į medikus.



ĮSPĖJIMAS: pavojus apsideginti. Pakliuvus kibirkščiai ar liepsnai, akumulatoriaus skystis gali užsiliepsnoti.

Akumuliatorius

AKUMULATORIAUS TIPAS

DCF836 modelis veikia su 14,4 voltų akumuliatorių blokais.

DCF886 modelis veikia su 18 voltų akumuliatorių blokais.

Galima naudoti DCB140, DCB141, DCB142, DCB143, DCB180, DCB181, DCB182 arba DCB183 akumuliatorius. Daugiau informacijos rasite **Techninių duomenų** skyriuje.

Patarimai, kaip sandėliuoti

1. Geriausia saugojimui vieta turi būti vėsi ir sausa, esanti atokiai nuo tiesioginių saulės spindulių, pernelyg didelės šilumos arba šalčio. Norėdami užtikrinti optimalų veikimą ir naudojimo laiką, nenaudojamus akumuliatorių blokus laikykite kambario temperatūroje.
2. Norint, kad akumulatorius tarnautų kuo ilgiau, jį laikykite vėsioje, sausoje vietoje visiškai įkrautą, išimtą iš kroviklio.

PASTABA: Akumuliatorių negalima laikyti visiškai iškrautų. Prieš naudojimą akumuliatorių privaloma dar kartą įkrauti.

Kroviklių ir akumuliatorių etiketės

Kartu su šiaime vadove naudojamais simboliais naudojamos ir šios kroviklių ir akumuliatorių kasečių etiketėse esančios piktogramos:



Prieš naudojimą perskaitykite naudojimo instrukciją.



Akumulatorius kraunamas.



Akumulatorius įkrautas.



Karšto/šalto bloko įjungimo uždelsimas.



Akumulatoriaus arba kroviklio gedimas.



Elektros tiekimo linijos gedimas.



Patikrinimui nenaudokite el. srovei laidžių daiktų.



Nekraukite sugadintų akumuliatorių.



Naudokite tik „DeWALT“ akumulatorius. Kitų rūšių akumulatoriai gali sprogti ir sužeisti jus bei padaryti žalos turtui.



Saugokite nuo vandens.



Pažeistus laidus nedelsiant pakeiskite naujais.



Kraukite esant tik 4 °C–40 °C temperatūrai.



Išmeskite akumuliatorių tinkamai rūpindamiesi aplinka.

LI-ION



Nedeginkite akumulatoriaus kasetės.



Li-Ion Kraunami ličio jonų akumulatoriai.



Įkrovimo laikas nurodytas skyriuje **Techniniai duomenys**.



Skirta naudoti tik patalpoje.

Pakuotės turinys

Pakuotėje yra:

- 1 smūginis suktuvus
- 1 kroviklis
- 2 akumulatoriai
- 1 magnetinis sukimo antgalio laikiklis
- 1 diržo kabliukas
- 1 įrankių dėžė
- 1 naudojimo instrukcija
- 1 brėžinio išsklotinė

PASTABA: Modeliai N pateikiami be akumuliatorių, kroviklių ir įrankių dėžių.

- Patikrinkite, ar gabenimo metu įrankis, jo dalys arba priedai nebuvo sugadinti.
- Prieš pradėdami darbą, skirkite laiko atidžiai perskaityti ir suprasti šią naudojimo instrukciją.

Aprašymas (1, 2 pav.)



ĮSPĖJIMAS: Niekuomet nekeiskite elektrinio įrankio arba kokios nors jo dalies. Galite patirti turtinę žalą arba susižeisti.

- a. gaidukas
- b. sukimo krypties mygtukas
- c. kumštelinio griebtuvo žiedas
- d. 6,35 mm (1/4 col.) šešiakampis greitojo atlaisvinimo kumštelinis griebtuvas
- e. akumulatoriaus atlaisvinimo mygtukas
- f. akumulatoriaus blokas
- g. apšvietimo lemputė
- h. diržo kabliukas
- i. varžtas
- j. magnetinis sukimo antgalio laikiklis
- k. pagrindinė rankena
- l. degalų kiekio matuoklis

NUMATYTOJI NAUDOJIMO PASKIRTIS

Šie smūginiai suktuvai skirti profesionaliems smūginio sukimo darbams. Smūginė funkcija padaro šį įrankį ypač naudingą skląščiams, sklendėms, sąvaržoms, fiksatoriams į medį, metalą ir betoną kalti.

NENAUDOKITE esant drėgnoms oro sąlygoms arba šalia degių skysčių ar dujų.

Šie smūginiai sukurti yra profesionalūs elektriniai įrankiai. **NELEISKITE** vaikams liesti šio įrankio. Jei šį įrankį naudoja nepatyrę operatoriai, juos reikia prižiūrėti.

- Šis įrankis neskirtas naudoti menkesnių fizinių, sensorinių ar protinių gebėjimų asmenims (įskaitant vaikus) arba asmenims, kuriems trūksta patirties ir žinių, nebent juos prižiūrėtų už jų saugumą atsakingas asmuo ar jiems būtų duoti nurodymai, kaip naudoti šį įrankį. Vaikai niekada neturi būti palikti vieni žaisti su šiuo įrankiu.

Elektros sauga

Šis elektrinis variklis skirtas tik vieno dydžio įtampai. Visuomet patikrinkite, ar akumuliatorių bloko įtampa atitinka duomenų lentelėje nurodytą įtampą. Visuomet patikrinkite, ar jūsų kroviklio įtampa atitinka jūsų maitinimo tinklo įtampą.



Remiantis EN 60335 standartu, šis „DeWALT“ įrankis turi dvigubą izoliaciją; todėl įžeminimo laido nereikia.

Jeigu būtų pažeistas maitinimo laidas, jį reikia pakeisti specialiai paruoštu laidu, kurį galima įsigyti „DeWALT“ techninio aptarnavimo centre.

Elektros kištuko keitimas (tik Jungtinės Karalystės ir Airijos vartotojams)

Jeigu reikia sumontuoti naują elektros kištuką:

- Saugiai išmeskite seną elektros kištuką.
- Rudą laidąjunkite prie gyvo elektros kištuko įvado.
- Mėlyną laidąjunkite prie neutralaus elektros kištuko įvado.



ĮSPĖJIMAS: Prie įžeminimo įvado nieko jungti nereikia.

Vadovaukitės montavimo instrukcija, pateikiama su aukštos kokybės kištukais. Rekomenduojamas saugiklis: 3 A.

Ilginimo laido naudojimas

Ilgintuvą reikėtų naudoti tik tada, kai tai būtina. Naudokite tik sertifikuotą ilginimo laidą, kurio galia atitiktų jūsų kroviklio galią (žr. skyrių **Techniniai duomenys**). Minimalus laido skersmuo – 1 mm²; maksimalus ilgis – 30 m.

Jeigu naudojate kabelio ritę, visuomet iki galo išvyniokite kabelį.

SURINKIMAS IR REGULIAVIMO DARBAI



ĮSPĖJIMAS: Norėdami sumažinti sunkių susižeidimų pavojų, prieš atlikdami bet kokius įtaisų ar priedų reguliavimo ar išmontavimo/sumontavimo darbus, įjunkite priekinės/atbulinės eigos mygtuko blokavimą arba išjunkite įrankį ir ištraukite akumuliatoriaus bloką. Bet koks netyčinis įrankio paleidimas gali sužeisti.



ĮSPĖJIMAS: Naudokite tik „DeWALT“ akumuliatorių blokus ir kroviklius.

Akumuliatorių pakuotės įdėjimas ir išėmimas iš įrankio (2 pav.)

PASTABA: Norėdami pasiekti geriausių rezultatų, įsitikinkite, ar akumuliatorius yra visiškai įkrautas.

KAIP ĮDĖTI AKUMULIATORIAUS BLOKĄ Į ĮRANKIO RANKENĄ

1. Norėdami įtaisyti akumuliatorių (f), laikykite jį ties įrankio rankenoje esančiais grioveliais.
2. Kiškite akumuliatorių į rankeną, kol jis bus tvirtai įtaisytas įrankyje, ir patikrinkite, ar jis neatsijungs.

KAIP IŠTRAUKTI AKUMULIATORIAUS BLOKĄ IŠ ĮRANKIO

1. Paspauskite akumuliatoriaus atlaisvinimo mygtuką (e) ir tvirtai ištraukite akumuliatoriaus bloką iš įrankio rankenos.
2. Įdėkite akumuliatorių į kroviklį, kaip aprašyta šio vadovo skyriuje apie kroviklį.

AKUMULIATORIAUS ĮKROVIMO LYGIO MATUOKLIS (2 PAV.)

Kai kuriuose „DeWALT“ akumuliatoriuose įrengtas įkrovimo lygio matuoklis, kurį sudaro trys žalios diodinės lempučių, rodančios akumuliatoriaus įkrovimo lygį.

Norėdami įjungti įkrovimo lygio matuoklį, paspauskite ir palaikykite nuspaudę įkrovimo lygio matuoklio mygtuką (l). Užsidegusių trijų žalių diodinių lempučių kombinacija parodys, kiek akumuliatoriuje liko energijos. Kai akumuliatoriaus įkrovimo lygis nesieks minimalios leistinos naudojimo ribos, įkrovimo lygio matuoklis nešvies ir akumuliatorių reikės įkrauti.

PASTABA: Įkrovimo lygio matuoklis tik parodo, kiek akumuliatoriuje liko energijos. Jis neparodo

įrankio funkcinių galimybių ir jo rodmenys priklauso nuo gaminio sudedamųjų dalių, temperatūros bei kokiam darbui įrankį naudoja galutinis vartotojas.

Diržo kabliukas ir antgalio spaustukas (1 pav.)



ĮSPĖJIMAS: *Norėdami sumažinti pavojų sunkiai susižeisti, NEKABINKITE įrankio aukštai virš galvos ir nekabinkite nieko ant diržo kabliuko. Diržo kabliuką kabinkite TIK ant darbinio diržo.*



ĮSPĖJIMAS: *Norėdami sumažinti pavojų sunkiai susižeisti, užtikrinkite, kad varžtas, laikantis diržo kabliuką, būtų tvirtai užveržtas.*

SVARBU: Tvirtindami arba keisdami diržo kabliuką ar antgalio spaustuką, naudokite tik pateiktąjį varžą (i). Patikrinkite, ar tvirtai užveržtas varžtas.

Diržo kabliuką (h) ir antgalio spaustuką (j) galima tvirtinti bet kurioje įrankio pusėje naudojant tik pateiktąjį varžtą (i), kad įrankį galėtų naudoti ir kairiarankiai, ir dešiniarankiai. Jei kabliuko arba antgalio spaustuko visai nenaudosite, galite jį nuimti.

Norėdami perkelti diržo kabliuką arba antgalio spaustuką, atsukite jį laikantį varžtą (i), o tada sumontuokite priešingoje pusėje. Patikrinkite, ar tvirtai užveržtas varžtas.

NAUDOJIMAS

Naudojimo instrukcija



ĮSPĖJIMAS: *Visuomet laikykitės saugos nurodymų ir taisyklių.*



ĮSPĖJIMAS: *Norėdami sumažinti sunkių susižeidimų pavojų, prieš atlikdami bet kokius įtaisų ar priedų reguliavimo ar išmontavimo/sumontavimo darbus, įjunkite priekinės/atbulinės eigos mygtuko blokavimą arba išjunkite įrankį ir ištraukite akumuliatoriaus bloką. Bet koks netyčinis įrankio paleidimas gali sužeisti.*

Tinkama rankenos padėtis (1, 4 pav.)



ĮSPĖJIMAS: *norėdami sumažinti sunkaus susižeidimo pavojų,*

VISUOMET *laikykite rankas tinkamoje padėtyje.*



ĮSPĖJIMAS: *Norėdami sumažinti sunkaus susižeidimo pavojų, VISUOMET tvirtai laikykite įrankį, kad atlaikytumėte staigią reakciją.*

Tinkama rankų padėtis: viena ranka turi būti ant pagrindinės rankenos (k).

Greičio keitimo svirtinis jungiklis (1 pav.)

Jei norite išjungti įrankį, spauskite svirtinį jungiklį (a). Norėdami įrankį išjungti, atleiskite gaiduką. Šiame įrankyje įrengtas stabdis. Visiškai atleidus svirtinį jungiklį, griebtuvas sustos.

Greičio keitimo jungiklis suteikia galimybę pasirinkti tinkamiausią greitį konkrečiam darbui atlikti. Kuo stipriau spaudžiate svirtinį jungiklį, tuo greičiau veikia įrankis. Kad įrankis tarnautų ilgiau, greitį keiskite tik pradėdami sukuti veržles.

PASTABA: Nerekomenduojama be perstojo keisti greitį. Jei taip darysite, galite sugadinti jungiklį, todėl venkite nuolat keisti greitį.

Sukimosi krypties keitimo mygtukas (1 pav.)

Sukimo krypties keitimo mygtuku (b) nustatoma įrankio sukimosi kryptis, be to, jis naudojamas ir kaip blokavimo mygtukas.

Norėdami pasirinkti sukimo į priekį kryptį, atleiskite svirtinį jungiklį ir nuspauskite dešiniąją sukimo krypties valdymo mygtuko pusę.

Norėdami pasirinkti sukimo atgal kryptį, nuspauskite kairiąją sukimo krypties valdymo mygtuko pusę. Centrinė valdymo mygtuko padėtis užfiksuoja įrankį išjungimo padėtyje. Keisdami valdymo mygtuko padėtį, būtinai atleiskite svirtinį jungiklį.

PASTABA: Pakeitus sukimosi kryptį ir pirmą kartą paleidus įrankį, paleidimo metu gali pasigirsti spragtelėjimas. Tai normalu ir nereiškia, kad prietaisas sugedo.

Apšvietimo lemputės (1 pav.)

Apšvietimo lemputės (c) išdėstytos trys apšvietimo lemputės (g). Apšvietimo lemputės užsidega nuspaudus gaiduką.

Gaiduką atleidus, lemputės šviečia dar 20 sekundžių.

PASTABA: Apšvietimo lemputės skirtos darbo vietai betarpiškai apšviesti ir nėra skirtos naudoti vietoje žibintuvėlio.

Greitai atjungiamas griebtuvas (1, 3 pav.)



ISPĖJIMAS: Naudokite tik smūginius priedus. Nesmūginiai priedai gali sutrūkti ir sukelti pavojingas sąlygas. Prieš naudojimą patikrinkite priedą ir įsitikinkite, ar jis nesuskilęs.

PASTABA: Griebtuve galima įtaisyti tik 6,35 mm (1/4 col.) šešiakampius priedus ir 25,4 mm (1 col.) antgalius. Naudojant 25,4 mm (1 col.) antgalius, galima geriau pasiekti siauras vietas.

Prieš pakeisdami priedus, užfiksuokite priekinės/atbulinės eigos mygtuką (b) (centrinėje) padėtyje arba ištraukite akumulatoriaus bloką.

Norėdami sumontuoti priedą, iki galo įkiškite jį į griebtuvą. Norint užfiksuoti priedą, nereikia patraukti griebtuvo žiedo atgal.

Norėdami ištraukti priedą, atitraukite griebtuvo žiedą nuo įrankio priekio. Ištraukite priedą ir paleiskite žiedą.

Naudojimas

Šis smūginis įrankis suka tokia maksimalia veržimo jėga:

Kat. #	Nm	pėd./svar.	col./svar.
DCF836	155	117	1400
DCF886	165	125	1500



DĖMESIO: Įsitikinkite, kad varžtas ir (arba) sistema atlaikys įrankio sukeliamus sūkius. Pernelyg didelis sūkių momentas gali sugadinti įrankį ir sužeisti operatorių.

1. Dėkite priedą ant varžto galvutės. Laikykite įrankį nukreiptą tiesiai į varžtą.
2. Spauskite svirtinį jungiklį ir pradėkite darbą. Norėdami sustoti, jungiklį atleiskite. Visuomet patikrinkite, ar sukuriamas tinkamas sukimo momentas, nes jis darbo metu priklauso nuo įvairių veiksnių, įskaitant:
 - **Įtampa:** dėl beveik išsikrovusio akumulatoriaus susidaro maža įtampa, dėl kurios sumažėja sukimo momentas.
 - **Priedų dydis:** naudojant netinkamo dydžio priedus, sumažėja sukimo momentas.
 - **Varžtų dydis:** didesnio skersmens varžtams sukti paprastai reikia didesnio sukimo momento. Sukimo momentas taip pat priklauso nuo varžto ilgio, klasės ir sukimo koeficiento.
 - **Varžtai:** įsitikinkite, kad varžtai nesurūdiję ir švarūs, kad jie būtų sukami tinkamu sukimo momentu.

- **Medžiagos:** sukimo momentui poveikio turi ir medžiagos rūšis bei paviršiaus apdaila.
- **Veržimo laikas:** ilgiau sukant, sukama stipriau. Sukant ilgiau nei rekomenduojama, varžtai gali būti pernelyg įveržiami, persukami arba sugadinami.

TECHNINĖ PRIEŽIŪRA

Šis „DeWALT“ elektrinis įrankis skirtas ilgalaikiam darbui, prireikiant minimalios techninės priežiūros. Įrankis tarnaus kokybiškai ir ilgai, jei jį tinkamai prižiūrėsite ir reguliariai valysite.



ISPĖJIMAS: Norėdami sumažinti sunkių susižeidimų pavojų, prieš atlikdami bet kokius įtaisų ar priedų reguliavimo ar išmontavimo/sumontavimo darbus, įjunkite priekinės/atbulinės eigos mygtuko blokavimą arba išjunkite įrankį ir ištraukite akumulatoriaus bloką. Bet koks netyčinis įrankio paleidimas gali sužeisti.

Krovikliui ir akumulatoriui jokios techninės priežiūros nereikia. Viduje nėra dalių, kurių techninę priežiūrą galėtų atlikti pats vartotojas.



Tepimas

Šio elektrinio įrankio papildomai tepti nereikia.



Valymas



ISPĖJIMAS: Kai tik pastebėsite, kad pagrindiniame korpuse arba aplink ventilacijos angas susikauptė purvo ir dulkių, išpūskite juos sausu oru. Atlikdami šį darbą dėvėkite apbruotą akių apsaugą ir respiratorius.



ISPĖJIMAS: Nemetaliųjų įrankio dalių niekada nevalykite tirpikliais arba kitomis stipriomis cheminėmis medžiagomis. Šie chemikalai gali susilpninti šioms dalims panaudotas plastmasines medžiagas. Naudokite tik muiluotame vandenyje sudrėkintą skudurėlį. Visuomet saugokite įrankį nuo bet kokių skysčių; niekada

nepanardinkite jokios šio įrankio dalies į skystį.

KROVIKLIO VALYMO INSTRUKCIJA



ĮSPĖJIMAS: Elektros smūgio pavojus. Prieš pradėdami valyti kroviklį, išjunkite jį iš elektros lizdo. Purvą ir tepalą nuo kroviklio paviršiaus galima nuvalyti skudurėliu arba minkštu, nometaliniu šepetėliu. Nenaudokite vandens arba kokių nors kitokių valymo priemonių tirpalų.

Pasirenkami priedai



ĮSPĖJIMAS: Kadangi kiti nei „DeWALT“, priedai nebuvo išbandyti su šiuo gaminiu, juos naudoti su šiuo gaminiu gali būti pavojinga. Norėdami sumažinti sužeidimo pavojų, su šiuo gaminiu rekomenduojama naudoti tik „DeWALT“ priedus.



ĮSPĖJIMAS: Norėdami sumažinti pavojų susižeisti, naudokite tik „DeWALT“ smūginiam veržimui pritaikytus priedus.



ĮSPĖJIMAS: Naudokite tik smūginius priedus. Nesmūginiai priedai gali sutrūkti ir sukelti pavojingas sąlygas. Prieš naudojimą patikrinkite priedus ir įsitikinkite, ar jie nesuskilę.

Dėl papildomos informacijos apie tinkamus priedus kreipkitės į savo vietos tiekėją.

Aplinkos apsauga



Atskiras atliekų surinkimas. Šio gaminio negalima išmesti kartu su kitomis namų ūkio atliekomis.

Jeigu vieną dieną nutartumėte, kad norite pakeisti šį „DeWALT“ gaminį nauju arba jeigu jis jums daugiau nereikalingas, neišmeskite jo su kitomis namų ūkio atliekomis. Atiduokite šį gaminį į atskirą surinkimo punktą.



Rūšiuojant panaudotus produktus ir pakuotę, sudaroma galimybė juos perdirbti ir panaudoti iš naujo. Tokiu būdu padėsite sumažinti aplinkos taršą ir naujų žaliavų poreikį.

Vietiniuose reglamentuose gali būti numatytas atskiras elektrinių gaminių surinkimas iš namų ūkių, iš savivaldybių atliekų surinkimo vietų, arba juos, perkant naują gaminį, gali paimti prekybos atstovai.

„DeWALT“ surenka senus naudotus „DeWALT“ prietaisus ir pasirūpina ekologišku jų utilizavimu. Norėdami pasinaudoti šia paslauga, gražinkite savo gaminį bet kuriam įgaliotajam remonto atstovui, kuris paims įrankį mūsų vardu.

Artimiausios remonto dirbtuvės adresą sužinosite susisiekę su vietine „DeWALT“ atstovybe, šioje instrukcijoje nurodytu adresu. Be to, interneto tinklapyje pateiktas sąrašas įgaliotų „DeWALT“ įrangos remonto dirbtuvių bei tiksli informacija apie mūsų produktų techninės priežiūros centrus, jų kontaktinė informacija: www.2helpU.com.



Daugkartinio naudojimo akumuliatorių blokas

Šis ilgalaikiam tarnavimui skirtas akumuliatorius yra įkraunamas tuomet, kai nebeturi pakankamai krūvio ir nebegali maitinti įrankio pakankama galia. Fiziškai susidėvėjusį produktą reikia pašalinti taip, kad jis neužterštų aplinkos:

- Visiškai iškovę akumuliatorių bloką, nuimkite jį nuo įrankio.
- Ličio jonų akumuliatoriai yra perdirbami. Gražinkite juos įgaliotam atstovui arba pridukite į surinkimo punktą. Taip surinkti akumuliatoriai bus perdirbti arba tinkamai pašalinti.

БЕСЩЕТОЧНЫЙ БЕСПРОВОДНОЙ КОМПАКТ- НЫЙ УДАРНЫЙ ГАЙКОВЕРТ DCF836, DCF886

Поздравляем!

Вы приобрели инструмент DeWALT. Многолетний опыт, тщательная разработка изделий и инновации делают компанию DeWALT одним из самых надежных партнеров для пользователей профессионального электроинструмента.

Технические характеристики

		DCF836	DCF886
Напряжение	$V_{\text{пост.тока}}$	14,4	18
Тип		1	1
Тип аккумулятора		Литий ионный	Литий ионный
Выходная мощность	Вт	250	280
Частота вращения на холостом ходу	мин ⁻¹	0–2800	0–2800
Ударов в минуту	мин ⁻¹	0–3200	0–3200
Макс. вращающий момент	Нм	155	165
Размер держателя инструмента		6,25 мм (1/4")	6,25 мм (1/4")
Вес (без аккумуляторной батареи)	кг	2,07	2,07
L_{PA} (акустическое давление)	дБ(А)	91	91
K_{PA} (погрешность акустического давление)	дБ(А)	3	3
L_{WA} (акустическое давление)	дБ(А)	102	102
K_{WA} (погрешность акустического давление)	дБ(А)	3	3
Общие значения вибрации (сумма триаксиального вектора), определенные в соответствии со стандартом EN 60745:			
Уровень вибрации $a_{\text{чач}}$ =	м/сек ²	13,5	13,5
Погрешность K =	м/сек ²	3,8	3,8

Значение эмиссии вибрации, указанное в данном справочном листке, было получено в соответствии со стандартным тестом, приведенным в EN 60745, и может использоваться для сравнения инструментов. Кроме того, оно может использоваться для предварительной оценки воздействия вибрации.



ВНИМАНИЕ: Заявленное значение эмиссии относится к основным областям применения инструмента. Однако, если инструмент используется для различных применений с разной оснасткой или при плохом обслуживании, уровень вибрации может измениться. Это может привести к значительному увеличению уровня воздействия вибрации в течение всего рабочего периода.

При расчете приблизительного значения уровня воздействия вибрации также необходимо учитывать время когда инструмент выключен или то время, когда он работает вхолостую. Это может привести к значительному снижению уровня воздействия вибрации в течение всего рабочего периода.

Определите дополнительные меры техники безопасности для защиты оператора от эффектов воздействия вибрации, а именно: следить за состоянием инструмента и оснастки, создание комфортных условий работы, хорошая организация рабочего места.

Аккумулятор		DCB140	DCB141	DCB142	DCB143
Тип аккумулятора		Li-Ion	Li-Ion	Li-Ion	Li-Ion
Напряжение	$V_{\text{пост.тока}}$	14,4	14,4	14,4	14,4
Емкость	$A_{\text{ч}}$	3,0	1,5	4,0	2,0
Вес	кг	0,53	0,30	0,54	0,30

Аккумулятор		DCB180	DCB181	DCB182	DCB183
Тип аккумулятора		Li-Ion	Li-Ion	Li-Ion	Li-Ion
Напряжение	$V_{\text{пост.тока}}$	18	18	18	18
Емкость	$A_{\text{ч}}$	3,0	1,5	4,0	2,0
Вес	кг	0,64	0,35	0,61	0,40

Зарядное устройство		DCB105			
Сетевое напряжение	$V_{\text{перем.тока}}$	230 В			
Тип аккумулятора		Li-Ion			
Приблизительное	мин	30 (1,5 Ач аккумуляторы)	40 (2,0 Ач аккумуляторы)	55 (3,0 Ач аккумуляторы)	70 (4,0 Ач аккумуляторы)
Вес	кг	0,49			

Предохранители

Европа

230 В, инструменты 10 Ампер, эл. сеть

Великобритания и Ирландия

230 В инструменты 3 Ампер в вилке

Обозначения: Правила техники безопасности

Ниже описывается уровень опасности, обозначаемый каждым из предупреждений. Прочитайте руководство и обратите внимание на эти символы.



ОПАСНО: Обозначает опасную ситуацию, которая неизбежно приведет к смерти или серьезной травме.



ВНИМАНИЕ: Указывает на потенциально опасную ситуацию, которая в случае несоблюдения соответствующих мер может привести к смерти или серьезной травме.



ПРЕДУПРЕЖДЕНИЕ: Указывает на потенциально опасную ситуацию, которая, если ее не избежать может привести к травме средней или высокой степени тяжести.

ПРИМЕЧАНИЕ: Указывает на практики, использование которых не связано с получением травмы, но если ими пренебречь, может привести к порче имущества.



Указывает на риск поражения электрическим током.



Указывает на риск пожара.

Заявление о соответствии нормам ЕС

MACHINERY DIRECTIVE



DCF836, DCF886

DeWALT заявляет, что продукция, описанная в **Технических характеристиках** соответствует: 2006/42/EC, EN 60745-1, EN 60745-2-2.

Эти продукты также соответствуют Директиве 2004/108/EC и 2011/65/EU. За дополнительной информацией обращайтесь в компанию DeWALT по адресу, указанному ниже или приведенному на задней стороне обложки руководства.

Нижеподписавшийся несет ответственность за составление технической документации

и составил данную декларацию по поручению компании DeWALT.



Хорст Гроссман (Horst Grossmann)
Хорст Гроссманн
Вице-Президент по разработке и производству
DeWALT, Richard-Klinger-Straße 11,
D-65510, Idstein, Германия
11.04.2013



ВНИМАНИЕ: Во избежании риска получения травм, прочитайте инструкцию по применению.

Общие правила техники безопасности при использовании электроинструментов



ВНИМАНИЕ! Прочтите инструкции по технике безопасности и руководство по эксплуатации полностью. Несоблюдение правил и инструкций может привести к поражению электрическим током, пожару и/или серьезной травме.

СОХРАНИТЕ ВСЕ ИНСТРУКЦИИ ДЛЯ ПОСЛЕДУЮЩЕГО ОБРАЩЕНИЯ К НИМ.

Термин "электроинструмент" в предупреждениях относится к работающим от сети (проводным) электроинструментам или работающим от аккумулятора (беспроводным) электроинструментам.

1) БЕЗОПАСНОСТЬ НА РАБОЧЕМ МЕСТЕ

- a) **Содержите рабочее место в чистоте и обеспечьте его хорошую освещенность.**
Захламление или плохое освещение на месте работы может стать причиной несчастного случая.
- b) **Не используйте электроинструменты во взрывоопасной атмосфере, например, при наличии горючих жидкостей, газов или пыли.** Искры, которые появляются при работе электроинструментов могут привести к воспламенению пыли или паров.

- c) **Не разрешайте детям находиться в рабочей зоне при работе с электроинструментом.**
Отвлекаясь от работы вы можете потерять контроль над инструментом.

2) ЭЛЕКТРИЧЕСКАЯ БЕЗОПАСНОСТЬ

- a) **Сетевые вилки инструмента должны соответствовать сетевым розеткам. Никогда не меняйте вилку инструмента. Не используйте переходники к вилкам для электроинструментов с заземлением.** Использование оригинальных штепсельных вилок, соответствующих типу сетевой розетки снижает риск поражения электрическим током.
- b) **Следует избегать контакта с заземленными поверхностями - такими, как трубы, радиаторы, батареи и холодильники.** Если вы будете заземлены, увеличивается риск поражения электрическим током.
- c) **Не допускайте нахождения электроинструментов под дождем или в условиях повышенной влажности.** При попадании воды в электроинструмент риск поражения электротоком возрастает.
- d) **Необходимо бережно обращаться со шнуром питания. Никогда не используйте кабель для переноски инструмента, не тяните за него, пытааясь отключить инструмент от сети. Держите кабель подальше от источников тепла, масла, острых углов или движущихся предметов.** Поврежденный или запутанный шнур питания повышает риск поражения электротоком.
- e) **При работе с электроинструментом вне помещения необходимо пользоваться шнуром-удлинителем, рассчитанным на эксплуатацию вне помещения.** Использование шнура питания, пригодного для использования вне помещения, снижает риск поражения электрическим током.
- f) **При необходимости эксплуатации электроинструмента в местах с повышенной влажностью используйте устройство защиты от токов замыкания на землю**

(УЗО). Использование УЗО сокращает риск поражения электрическим током.

3) ИНДИВИДУАЛЬНАЯ БЕЗОПАСНОСТЬ

- a) **При работе с электроинструментом сохраняйте бдительность, следите за своими действиями и пользуйтесь здравым смыслом. Не работайте с электроинструментом если вы устали, находитесь в состоянии наркотического, алкогольного опьянения или под воздействием лекарственных препаратов.** Невнимательность при работе с электроинструментом может привести к серьезным телесным повреждениям.
- b) **Используйте средства индивидуальной защиты. Всегда используйте защитные очки.** Средства защиты, такие как противопылевая маска, обувь с не скользящей подошвой, каска и защитные наушники, используемые при работе, уменьшают риск получения травм.
- c) **Примите меры для предотвращения случайного включения. Перед тем, как подключить электроинструмент к сети и/или аккумулятору, взять инструмент или перенести его на другое место, убедитесь в том, что выключатель находится в положении Выкл. Если при переноске электроинструмента ваш палец находится на выключателе или если электроинструмент подключен к сети, могут произойти несчастные случаи.**
- d) **Уберите все разводные или гаечные ключи перед включением электроинструмента.** Ключ, оставленный на вращающейся части электроинструмента, может привести к травме.
- e) **Не пытайтесь дотянуться до слишком удаленных поверхностей. Обувь должна быть удобной, чтобы вы всегда могли сохранять равновесие. Это позволит лучше контролировать электроинструмент в непредвиденных ситуациях.**
- f) **Надевайте подходящую одежду. Избегайте носить свободную одежду и ювелирные украшения.**

Следите за тем, чтобы волосы, одежда и перчатки не попадали под движущиеся детали. Возможно наматывание свободной одежды, ювелирных изделий и длинных волос на движущиеся детали.

- g) **Если устройства предусматривают возможность подключения пылеотсоса и пылесборника, убедитесь в том, что они правильно подключены.** Использование устройства для сбора пыли сокращает риски, связанные с пылью.
- ### 4) ЭКСПЛУАТАЦИЯ ЭЛЕКТРОИНСТРУМЕНТА И УХОД ЗА НИМ
- a) **Избегайте чрезмерной нагрузки электроинструмента. Используйте электроинструмент, в соответствии с назначением.** Правильно подобранный электроинструмент выполнит работу более эффективно и безопасно при стандартной нагрузке.
 - b) **Не используйте электроинструмент с неисправным выключателем.** Любой инструмент, управлять выключением и включением которого невозможно, опасен, и его необходимо отремонтировать.
 - c) **Перед выполнением любой регулировки, заменой дополнительных приспособлений или хранением электроинструмента, отключите устройство от сети или извлеките батарею из устройства.** Такие превентивные меры безопасности сокращают риск случайного включения электроинструмента.
 - d) **Храните неиспользуемый электроинструмент в недоступном для детей месте и не позволяйте использовать его лицам, не имеющим соответствующих навыков или не ознакомленным с данными инструкциями.** Электроинструмент представляет опасность в руках неопытных пользователей.
 - e) **Обеспечьте правильный уход за электроинструментом. Проверьте, не нарушена ли центровка или не заклинены ли движущиеся детали, нет ли повреждений или иных неисправностей, которые могли бы повлиять на работу**

электроинструмента. В случае обнаружения повреждений, прежде чем приступить к эксплуатации инструмента, его нужно отремонтировать. Большинство несчастных случаев происходит с инструментами, которые не обслуживаются должным образом.

- f) **Необходимо содержать режущий инструмент в острозаточенном и чистом состоянии.** Вероятность заклинивания инструмента, за которым следят должным образом и который хорошо заточен, значительно меньше, а работать с ним легче.
- g) **Используйте данный электроинструмент, а также дополнительные приспособления и насадки в соответствии с данными инструкциями и с учетом условий и специфики работы.** Использование электроинструмента для выполнения операций, для которых он не предназначен, может привести к созданию опасных ситуаций.

5) ЭКСПЛУАТАЦИЯ ИНСТРУМЕНТА И УХОД ЗА НИМ

- a) **Используйте для зарядки аккумуляторной батареи только указанное производителем зарядное устройство.** Использование зарядного устройства определенного типа для зарядки других батарей может привести к пожару.
- b) **Используйте для электроинструмента только батареи указанного типа.** Использование других аккумуляторных батарей может стать причиной травмы и пожара.
- c) **Избегайте попадания внутрь батареи скрепок, монет, ключей, гвоздей, болтов или других мелких металлических предметов, которые могут вызывать замыкание ее контактов.** Короткое замыкание контактов батареи может привести к пожару или получению ожогов.
- d) **При повреждении батареи, из нее может вытечь электролит. При случайном контакте с электролитом смойте его водой. При попадании жидкости в глаза обратитесь за медицинской**

помощью. Жидкость, находящаяся внутри батареи, может вызвать раздражение или ожоги.

6) ТЕХНИЧЕСКОЕ ОБСЛУЖИВАНИЕ

- a) **Обслуживание электроинструмента должно выполняться только квалифицированным техническим персоналом.** Это позволит обеспечить безопасность обслуживаемого инструмента.

Дополнительные правила техники безопасности для ударных дреелей

- **Удерживайте инструмент за изолированные поверхности захватывания при выполнении работ, во время которых имеется вероятность контакта инструмента со скрытой электропроводкой.** Если вы держитесь за металлические детали инструмента в случае перерезания находящегося под напряжением провода возможно поражение оператора электрическим током.

Остаточные риски

Несмотря на соблюдение соответствующих инструкций по технике безопасности и использование предохранительных устройств, некоторые остаточные риски невозможно полностью исключить. А именно:

- Ухудшение слуха.
- Риск получения травмы в результате воздействия частиц;
- Риск получения ожогов в результате нагревания инструмента в процессе работы.
- Риск получения травмы в результате продолжительного использования.

Маркировка на инструменте

На инструмент нанесены следующие обозначения:



Перед началом работы прочтите руководство по эксплуатации.

РАСПОЛОЖЕНИЕ КОДА ДАТЫ

Код даты, в котором также указывается год производства, отпечатан на поверхности корпуса, которая образует соединительный элемент между инструментом и аккумуляторной батареей.

Пример:

2013 XX XX
Год производства

Важные инструкции по технике безопасности для всех зарядных устройств

СОХРАНИТЕ НАСТОЯЩЕЕ РУКОВОДСТВО:

В данном руководстве содержатся важные инструкции по технике безопасности для зарядного устройства DCB105.

- *Перед тем, как использовать зарядное устройство, внимательно изучите все инструкции и предупреждающие этикетки на зарядном устройстве, батарее и инструменте, для которого используется батарея.*



ВНИМАНИЕ! Опасность поражения электрическим током. Не допускайте попадания жидкости в зарядное устройство. Это может привести к поражению электрическим током.



ПРЕДУПРЕЖДЕНИЕ: Опасность ожога. Во избежание получения травмы зарядку аккумулятора выполняйте только с использованием зарядного устройства DeWALT. Использование батарей другого типа может привести к взрыву, травмам и повреждениям.



ПРЕДУПРЕЖДЕНИЕ: Не позволяйте детям играть с данным устройством.

ПРИМЕЧАНИЕ: В определенных условиях, при подключении зарядного устройства к источнику питания, может произойти короткое замыкание контактов внутри зарядного устройства посторонними материалами. Не допускайте попадания в полости зарядного устройства таких токопроводящих материалов, как стальная стружка, алюминиевая фольга или другие металлические частицы и т.п. Всегда отключайте зарядное устройство от источника питания, если в нем нет аккумулятора. Всегда отключайте зарядное устройство от сети перед тем, как приступить к очистке инструмента.

- ***НЕ пытайтесь заряжать батарею с помощью каких-либо других зарядных устройств, кроме тех, которые указаны в данном руководстве. Зарядное устройство и батарея предназначены для совместного использования.***
- ***Эти зарядные устройства не предназначены ни для какого другого использования, помимо зарядки аккумуляторных батарей DeWALT. Использование любых других батарей может привести к возгоранию, поражению электротоком или гибели от электрического шока.***
- ***Не подвергайте зарядное устройство воздействию снега или дождя.***
- ***При отключении зарядного устройства от сети всегда тяните за штепсельную вилку, а не за шнур. Это поможет избежать повреждения штепсельной вилки и розетки.***
- ***Убедитесь в том, что шнур расположен таким образом, чтобы на него не наступили, не споткнулись об него, а также в том, что он не натянут и не может быть поврежден.***
- ***Не используйте удлинительный шнур без необходимости. Использование удлинительного шнура неподходящего типа может привести к поражению электрическим током.***
- ***При работе с зарядным устройством на улице, всегда выбирайте сухое место и используйте удлинитель, который подходит для использования на улице. Использование шнура питания, пригодного для использования вне помещения, снижает риск поражения электрическим током.***
- ***Не закрывайте вентиляционные отверстия зарядного устройства. Вентиляционные отверстия находятся наверху и по бокам зарядного устройства. Не располагайте зарядное устройство поблизости от источников тепла.***
- ***Не используйте зарядное устройство при наличии повреждений шнура или штепсельной вилки — в этом случае необходимо немедленно их заменить.***
- ***Не используйте зарядное устройство, если его роняли либо если оно подвергалось сильным***

ударам или было повреждено каким-либо иным образом. Обратитесь в специализированный сервисный центр.

- **Не разбирайте зарядное устройство. При необходимости обратитесь в специализированный сервисный центр если нужно провести обслуживание или ремонт инструмента.** *Неправильная сборка может стать причиной пожара или поражения электрическим током.*
- *В случае повреждения шнура питания его необходимо немедленно заменить у производителя, в его сервисном центре или с привлечением другого специалиста аналогичной квалификации для предотвращения несчастного случая.*
- **Перед чисткой отключите зарядное устройство от сети. В противном случае, это может привести к поражению электрическим током.** *Извлечение аккумуляторной батареи не приведет к снижению степени этого риска.*
- **НИКОГДА не подключайте 2 зарядных устройства вместе.**
- **Зарядное устройство предназначено для работы при стандартном напряжении сети в 230 В. Не пытайтесь использовать его при каком-либо ином напряжении. Это не относится к автомобильному зарядному устройству.**

СОХРАНИТЕ НАСТОЯЩЕЕ РУКОВОДСТВО

Зарядные устройства

Зарядное устройство DCB105 работает с ионно-литиевыми аккумуляторами 10,8 В, 14,4 в и 18 В (DCB121, DCB123, DCB140, DCB141, DCB142, DCB180, DCB181, DCB182 и DCB182).

Данные зарядные устройства не требуют регулировки и максимально просты в использовании.

Зарядка аккумуляторной батареи (рис. 2)

1. Перед установкой батареи подключите зарядное устройство к соответствующей розетке с напряжением 230 В.
2. Вставьте аккумулятор (f) в зарядное устройство, убедившись в том, что он хорошо установлен. Красный индикатор

зарядки начнет мигать. Это означает, что процесс зарядки начался.

3. По окончании зарядки красный индикатор будет ровно гореть, не мигая. Теперь батарея полностью заряжена, и ее можно использовать или оставить в зарядном устройстве.

ПРИМЕЧАНИЕ: Чтобы обеспечить максимальную производительность и срок службы ионно-литиевых батарей, первым использованием полностью зарядите батарейный комплект.

Процесс зарядки

См. состояние зарядки аккумуляторной батареи в приведенной ниже таблице.

Состояние зарядки	
	зарядка — — — —
	полностью заряжен —————
	температурная задержка — • — • — • — •
	неисправность аккумулятора или зарядного устройства • • • • • • • •
	неисправность с сетью • • • • • • • •

Зарядное устройство не может полностью зарядить неисправный аккумулятор. Зарядное устройство показывает неисправность аккумулятора, если индикатор не загорается или мигает.

ПРИМЕЧАНИЕ: Также это может указывать на проблему с зарядным устройством.

Если зарядное устройство указывает на наличие проблемы, проверьте аккумулятор и зарядное устройство в специализированном сервисном центре.

Температурная задержка

При слишком низкой или слишком высокой температуре батареи, зарядное устройство автоматически переходит в режим температурной задержки; при этом зарядка не начинается до тех пор, пока батарея не достигнет нужной температуры. После того, как нужный уровень температуры будет достигнут, устройство перейдет в режим зарядки. Данная функция обеспечивает максимальный срок эксплуатации батареи.

Li-Ion аккумуляторы, имеют систему электронной защиты, которая защищает

аккумуляторы от перегрузки, перегрева или глубокой разрядки.

При срабатывании системы электронной защиты инструмент автоматически отключается. В этом случае поставьте аккумулятор на зарядку до тех пор, пока он полностью не зарядится.

Зарядка холодного аккумулятора занимает на 50 % больше времени, чем теплого. Аккумулятор заряжается медленнее во время цикла зарядки и максимум зарядки не удастся добиться даже после того, как аккумулятор будет теплым.

Важные инструкции по технике безопасности для всех батарей

При заказе запасных батарей не забудьте указать номер по каталогу и напряжение питания.

При покупке батарея заряжена не полностью.

Перед использованием аккумулятора и зарядного устройства внимательно прочитайте инструкции по технике безопасности и следуйте им при зарядке аккумулятора.

ВНИМАТЕЛЬНО ПРОЧИТАЙТЕ ВСЕ ИНСТРУКЦИИ

- **Не заряжайте и не используйте батарею во взрывоопасной атмосфере, например, при наличии горючих жидкостей, газов или пыли.** Установка или удаление батареи из зарядного устройства может привести к воспламенению пыли или газов.
- **Никогда не прилагайте больших усилий, вставляя аккумулятор в зарядное устройство. Не вносите изменения в аккумулятор, с целью установить их в зарядное устройство, к которому они не подходят. Это может привести к серьезным травмам.**
- Заряжайте батареи только с помощью зарядных устройств DeWALT.
- **НЕ проливайте на них и не погружайте их в воду или другие жидкости.**
- **Не храните и не используйте данное устройство и батарею при температуре выше 40 °C (105 °F) (например, на внешних пристройках или на металлических поверхностях зданий в летнее время).**

- Для получения наилучших результатов перед использованием аккумулятора убедитесь в том, что он полностью заряжен.



ВНИМАНИЕ: Ни в коем случае не разбирайте батареи. При наличии трещин или других поврежденных батарей, не устанавливайте ее в зарядное устройство. Не роняйте батарею и не подвергайте ее ударам или другим повреждениям. Не используйте батарею или зарядное устройство после удара, падения или получения каких-либо других повреждений (например, после того, как ее проткнули гвоздем, ударили молотком или наступили на нее). Это может привести к поражению электрическим током. Поврежденные батареи необходимо вернуть в сервисный центр для повторной переработки.



ПРЕДУПРЕЖДЕНИЕ: Когда устройство не используется, кладите его на бок на устойчивую поверхность в том месте, где об него нельзя споткнуться и упасть. Некоторые устройства с батареями большого размера стоят сверху на батарее, но могут легко упасть.

СПЕЦИАЛЬНЫЕ ИНСТРУКЦИИ ПО ТЕХНИКЕ БЕЗОПАСНОСТИ ДЛЯ ЛИТИЙ-ИОННЫХ БАТАРЕЙ (Li-Ion)

- **Не сжигайте батареи, даже поврежденные или полностью отработавшие.** При попадании в огонь батареи могут взорваться. При сжигании ионно-литиевых батарей образуются токсичные вещества и газы.
- **При попадании содержимого батареи на кожу, немедленно промойте это место водой с мыльным раствором.** При попадании содержимого батареи в глаза, необходимо промыть открытые глаза проточной водой в течение 15 минут или до тех пор, пока не пройдет раздражение. При необходимости обращения к врачу, может пригодиться следующая информация: электролит представляет собой смесь жидких органических углекислых и литиевых солей.

- При вскрытии батареи, ее содержимое может вызвать раздражение дыхательных путей. Обеспечьте наличие свежего воздуха. Если симптомы сохраняются, обратитесь к врачу.



ВНИМАНИЕ: Опасность ожога. Содержимое батареи может воспламениться при попадании искр или огня.

Аккумуляторная батарея

ТИП АККУМУЛЯТОРА

DCF836 работает от 14,4 вольтового аккумулятора.

DCF886 работает от 18 вольтового аккумулятора.

Можно использовать аккумуляторы DCB140, DCB141, DCB142, DCB143, DCB180, DCB181, DCB182 или DCB183.

Подробную информацию см. в **Технических характеристиках**.

Рекомендации по хранению

1. Лучшим местом для хранения является прохладное и сухое место, защищенное от прямых солнечных лучей, высокой или низкой температуры. Для оптимальной работы и продолжительного срока службы, не используемые аккумуляторы храните при комнатной температуре.
2. Для достижения максимальных результатов при продолжительном хранении рекомендуется полностью зарядить батарейный комплект и хранить его в прохладном сухом месте вне зарядного устройства.

ПРИМЕЧАНИЕ: батарейные комплекты не должны храниться в полностью разряженном состоянии. Перед использованием батарейный комплект требует повторной зарядки.

Маркировка на зарядном устройстве и аккумуляторе

Помимо пиктограмм, используемых в данном руководстве, на зарядном устройстве и батарее имеются следующие обозначения:



Перед началом работы прочтите руководство по эксплуатации.



Зарядка батареи.



Батарея заряжена.



Температурная задержка.



Неисправность аккумулятора или зарядного устройства.



Проблемы с сетью.



Не касайтесь токопроводящими предметами контактов батареи и зарядного устройства.



Не пытайтесь заряжать поврежденную батарею.



Используйте только аккумуляторы DeWALT. Использование аккумуляторов другого типа может привести к взрыву, травме и повреждениям.



Не подвергайте электроинструмент или его элементы воздействию влаги.



Немедленно заменяйте поврежденный шнур питания.



Заряжайте батарею при температуре окружающей среды от 4 °C до 40 °C.



Утилизируйте отработанные батареи безопасным для окружающей среды способом.



Не сжигайте аккумуляторную батарею.



Li Ion Заряжает Li-Ion аккумулятор.



Чтобы узнать время зарядки, см. **Технические характеристики**.



Для использования внутри помещений.

Комплектация поставки

В комплектацию входит:

- 1 Ударный гайковерт
- 1 Зарядное устройство
- 2 Аккумулятор

- 1 Магнитный держатель режущего инструмента
- 1 Переставляемый крючок для ремня
- 1 Набор инструментов
- 1 Руководство по эксплуатации
- 1 Схема устройства в разобранном виде

ПРИМЕЧАНИЕ: Аккумуляторы и зарядные устройства не входят в комплект поставки для моделей N.

- Проверьте на наличие повреждений инструмента, его деталей или оснастки, которые могли возникнуть во время транспортировки.
- Найдите время и внимательно прочитайте данное руководство и разберитесь в нем.

Описание (рис. 1, 2)



ВНИМАНИЕ: Никогда не вносите изменения в конструкцию электроинструмента или какой-либо его части. Это может привести к повреждению или травме.

- a. Пусковой выключатель
- b. Кнопка изменения направления вращения
- c. Фиксатор патрона
- d. 6,35 мм (1/4") шестигранный быстросъемный патрон
- e. Кнопка открывания аккумуляторного отсека
- f. Аккумуляторная батарея
- g. Рабочая подсветка
- h. Переставляемый крючок для ремня
- i. Винт
- j. Магнитный держатель режущего инструмента
- k. Основная ручка
- l. Кнопка датчика заряда аккумулятора

ИСПОЛЬЗОВАНИЕ ПО НАЗНАЧЕНИЮ

Эти ударные гайковерты разработаны для профессионального откручивания/закручивания винтов, болтов и гаек. Импульсный принцип работы делает этот инструмент незаменимым при закручивании крепежных элементов в таких материалах, как дерево, металл и бетон.

НЕ используйте этот инструмент в условиях повышенной влажности или поблизости от легковоспламеняющихся жидкостей или газов.

Эти ударные гайковерты являются профессиональными электроинструментами. **НЕ** допускайте детей к инструменту.

Использование инструмента неопытными пользователями должно происходить под контролем опытного коллеги.

- Данный инструмент не предназначен для использования лицами (включая детей), с ограниченными физическими, психическими и умственными возможностями, не имеющими опыта, знаний или навыков работы с ним, кроме как под контролем лица, отвечающего за их безопасность. Никогда не оставляйте детей без присмотра с этим инструментом.

Электрическая безопасность

Электродвигатель рассчитан на работу только при одном напряжении сети. Необходимо обязательно убедиться в том, что напряжение источника питания соответствует указанному на шильдике. Необходимо также убедиться в том, что напряжение зарядного устройства соответствует напряжению в сети.



Ваш инструмент DeWALT имеет двойную изоляцию в соответствии с EN 60335; поэтому не требуется заземления при работе с ним.

В случае повреждения шнура питания его необходимо заменить специально подготовленным шнуром, который можно приобрести в сервисных центрах DeWALT.

Замена штепсельной вилки (только для Великобритании и Ирландии)

Если нужно установить штепсельную вилку:

- Осторожно снимите старую вилку.
- Подсоедините коричневый провод к терминалу фазы в вилке.
- Подсоедините синий провод к нулевому терминалу.



ВНИМАНИЕ: Заземления не требуется.

Соблюдайте инструкции по установке вилки, которые предусмотрены к вилкам высокого качества. Рекомендованный предохранитель: 3 А.

Использование кабеля-удлинителя

Используйте удлинитель только в случаях крайней необходимости. Используйте только утвержденные удлинители промышленного изготовления, рассчитанные на мощность не меньшую, чем потребляемая мощность зарядного устройства (см. **Технические характеристики**). Минимальное поперечное сечение провода электрического кабеля должно составлять 1 мм²; максимальная длина 30 м.

При использовании кабельного барабана всегда полностью разматывайте кабель.

СБОРКА И РЕГУЛИРОВКА



ВНИМАНИЕ: Чтобы снизить риск получения серьезной травмы, необходимо установить переключатель направления вращения в положение блокировки или выключить инструмент и отсоединить батарею, прежде чем выполнять какую-либо регулировку либо удалять/устанавливать какие-либо дополнительные приспособления. Случайный запуск может привести к травме.



ВНИМАНИЕ: Используйте только аккумуляторные батареи и зарядные устройства DeWALT.

Установка и извлечение аккумуляторной батареи из инструмента (рис. 2)

ПРИМЕЧАНИЕ: Для получения наилучших результатов перед использованием аккумулятора убедитесь в том, что он полностью заряжен.

УСТАНОВКА АККУМУЛЯТОРНОЙ БАТАРЕИ В РУЧКУ ИНСТРУМЕНТА

1. Совместите аккумулятор (f) с выемкой на внутренней стороне рукоятки.
2. Задвиньте рукоятку так, чтобы аккумулятор плотно встал на место и убедитесь в том, что он хорошо закреплен.

СНЯТИЕ АККУМУЛЯТОРНОЙ БАТАРЕИ С ИНСТРУМЕНТА

1. Нажмите кнопки извлечения батареи (e) и вытащите батарею из рукоятки.
2. Вставьте батарею в зарядное устройство, как указано в разделе данного руководства, посвященном зарядному устройству.

ЗАРЯДКА АККУМУЛЯТОРА (РИС. 2)

В некоторых аккумуляторах DeWALT есть датчик заряда, который включает три зеленых светодиодных индикатора, показывающий уровень оставшегося заряда аккумулятора.

Для включения датчика заряда, нажмите и удерживайте кнопку датчика заряда (l). Загорятся три зеленых светодиода, показывая уровень оставшегося заряда. Когда уровень заряда аккумулятора будет ниже уровня, необходимого для использования, светодиоды перестанут гореть и аккумулятор следует зарядить.

ПРИМЕЧАНИЕ: Датчик заряда аккумулятора показывает уровень оставшегося заряда. Он не показывает работоспособность устройства и в зависимости от компонентов продукта, температуры и сфер применения конечного пользователя.

Крючок и защелка ремня (рис. 1)



ВНИМАНИЕ: Чтобы снизить риск получения серьезной травмы НЕ вешайте инструмент над головой или не вешайте предметы на крючок ремня. Вешайте крючок ремня **ТОЛЬКО** рабочий ремень.



ВНИМАНИЕ: Во избежании риска получения серьезной травмы, убедитесь в том, что винт крепления крючка на ремне хорошо закреплен.

ВАЖНО: Прикрепляя или меняя крючок на ремне или защелке бита используйте только входящий в комплектацию винт (i). Убедитесь в надежности закрепления винта.

Крючок ремня (h) и защелку бита (j) можно закрепить с любой стороны инструмента и только предлагаемым винтом (i), как удобнее пользователю, правша он или левша. Если крюк не нужен, его можно снять с инструмента.

Чтобы переместить крючок ремня или защелку бита, отвинтите винт (i), который удерживает его на месте, потом соберите заново с другой стороны. Убедитесь в надежности закрепления винта.

ЭКСПЛУАТАЦИЯ

Инструкции по эксплуатации



ВНИМАНИЕ: Всегда соблюдайте правила техники безопасности и применимые законы.



ВНИМАНИЕ: Чтобы снизить риск получения серьезной травмы, необходимо установить переключатель направления вращения в положение блокировки или выключить инструмент и отсоединить батарею, прежде чем выполнять какую-либо регулировку либо удалять/устанавливать какие-либо дополнительные приспособления. Случайный запуск может привести к травме.

Правильное положение рук (рис. 1, 4)



ВНИМАНИЕ: Во избежании риска получения серьезных травм, **ВСЕГДА** используйте правильное положение рук как показано на рисунке.



ВНИМАНИЕ: Во избежании риска получения серьезных травм, всегда крепко держите инструмент, предупреждая внезапную резкую отдачу.

При правильном положении рук одна рука должна находиться на ручке инструмента.

Переключатель скорости (рис. 1)

Чтобы включить инструмент, нажмите выключатель (a). Чтобы выключить инструмент, отпустите выключатель. Ваш инструмент оснащен тормозом. Патрон останавливается сразу же после полного отпускания выключателя.

Переключатель частоты оборотов позволяет вам начать работу на низких оборотах. Чем сильнее вы давите на курковый выключатель,

тем быстрее вращается инструмент. Для обеспечения максимального срока службы инструмента используйте переменную скорость только в начале просверливания отверстий и закручивания/откручивания крепежных элементов.

ПРИМЕЧАНИЕ: Постоянное использование в режиме переменной скорости не рекомендуется. Это может привести к повреждению выключателя и поэтому не допускается.

Кнопка изменения направления вращения (рис. 1)

Кнопка изменения направления вращения (b) определяет направление вращения инструмента, а также используется для блокировки.

Для установки вращения по часовой стрелке отпустите курковый выключатель и нажмите кнопку изменения направления вращения на правой стороне инструмента.

Для установки реверсивного направления вращения нажмите кнопку изменения направления вращения на левой стороне инструмента. Центральное положение кнопки управления блокирует инструмент в выключенном положении. При изменении положения кнопки управления курковый выключатель должен быть отпущен.

ПРИМЕЧАНИЕ: При работе в первый раз после смены направления вращения может быть слышен щелчок. Это нормальное явление и не указывает на неисправность.

Рабочая подсветка (рис. 1)

Вокруг патрона (c) находится три рабочих подсветки (g). Она включается автоматически при нажатии на спусковой курок.

Когда спусковой курок инструмента отпускается, рабочая подсветка будет гореть еще 20 секунд.

ПРИМЕЧАНИЕ: Подсветка предназначена для освещения рабочей поверхности и не может использоваться в качестве фонаря.

Быстрозажимной патрон (рис. 1, 3)



ВНИМАНИЕ: Используйте только оснастку для ударных инструментов. Использование обычной оснастки может представлять опасность. Перед

использованием проверьте оснастку на наличие трещин.

ПРИМЕЧАНИЕ: В патрон можно вставлять только шестигранную оснастку размером 6,35 мм (1/4") и биты размером 25,4 мм (1"). Использование 25,4 мм (1") битов позволяет добраться до труднодоступных мест.

Перед сменой дополнительных приспособлений установите переключатель направления вращения в выключенное (центральное) положение или извлеките батарею.

Чтобы установить оснастку вставьте ее до конца в патрон. Не нужно тянуть муфту патрона, чтобы установить оснастку на месте.

Чтобы удалить приспособление, снимите кольцо патрона в передней части инструмента, потянув за него. Снимите дополнительное приспособление и отпустите кольцо.

Применение

Данный ударный инструмент обеспечивает следующее значение крутящего момента на выходе:

Cat #	Nm	Ft.-Lbs.	Дюймы-фунты
DCF836	155	117	1400
DCF886	165	125	1500



ПРЕДУПРЕЖДЕНИЕ: Убедитесь в том, что крепление и/или система способны выдержать крутящий момент, создаваемый инструментом. Слишком высокое значение крутящего момента может вызвать поломку и стать причиной травмы.

1. Поместите разъем на головку крепления. Направьте инструмент ровно на крепление.
2. Нажмите выключатель, чтобы начать работу. Отпустите выключатель чтобы прекратить работу. Всегда проверяйте крутящий момент с помощью динамометрического ключа, так как момент затяжки зависит от многих факторов, включая следующие:
 - **Напряжение:** Низкое напряжение в результате низкого заряда батареи снижает значение момента затяжки.
 - **Размер оснастки:** Использование оснастки неподходящего размера приводит к уменьшению момента затяжки.

- **Размер болта:** Чем больше размер гайки, тем больше нужен момент затяжки. Момент крепления также зависит от длины, типа и коэффициента крутящего момента.
- **Болта:** Для получения нужного значения момента убедитесь в том, что на резьбе нет ржавчины и других частиц.
- **Материал:** На момент крепления влияет тип материала и его поверхность.
- **Время крепления:** Чем дольше время крепления, тем больше момент затяжки. Если время крепления будет больше, чем рекомендовано, это может привести к механическому перенапряжению или повреждению.

ТЕХНИЧЕСКОЕ ОБСЛУЖИВАНИЕ

Ваш инструмент DeWALT имеет длительный срок эксплуатации и требует минимальных затрат на техобслуживание. Для длительной безотказной работы необходимо обеспечить правильный уход за инструментом и его регулярную очистку.



ВНИМАНИЕ: Чтобы снизить риск получения серьезной травмы, необходимо установить переключатель направления вращения в положение блокировки или выключить инструмент и отсоединить батарею, прежде чем выполнять какую-либо регулировку либо удалять/устанавливать какие-либо дополнительные приспособления. Случайный запуск может привести к травме.

Зарядное устройство и аккумуляторные батареи неремонтопригодны. Внутри установки нет деталей, обслуживаемых пользователем.



Смазка

Вашему инструменту не требуется дополнительная смазка.



Чистка



ВНИМАНИЕ: Удаляйте загрязнения и пыль с корпуса инструмента, продувая его сухим воздухом, поскольку грязь собирается внутри корпуса и вокруг вентиляционных отверстий. Надевайте защитные наушники и противопылевую маску при выполнении этих работ.



ВНИМАНИЕ: Никогда не пользуйтесь растворителями или другими сильнодействующими химическими веществами для чистки неметаллических частей инструмента. Эти химикаты могут ослаблять структуру материала, используемого для производства таких деталей. Используйте ткань, смоченную в мягком мыльном растворе. Не допускайте попадание жидкости внутрь инструмента; никогда не погружайте никакие из деталей инструмента в жидкость.

ИНСТРУКЦИИ ПО ОЧИСТКЕ ЗАРЯДНОГО УСТРОЙСТВА



ВНИМАНИЕ: Опасность поражения электрическим током. Перед чисткой отключите зарядное устройство от сети питания. Грязь и жир можно удалить с наружной поверхности зарядного устройства с помощью тряпки или мягкой неметаллической щетки. Не используйте воду или чистящие растворы.

Дополнительные приспособления



ВНИМАНИЕ: В связи с тем, что дополнительные приспособления других производителей кроме DeWALT, не проходили проверку на совместимость с данным изделием, их использование может представлять опасность. Во избежание травм следует использовать для данного инструмента только, рекомендованную DeWALT оснастку.



ВНИМАНИЕ: Во избежании травмы используйте только оснастку DeWALT, предназначенную для использования с ударными инструментами.



ВНИМАНИЕ: Используйте только оснастку для ударных инструментов. Использование обычной оснастки может представлять опасность. Перед использованием проверьте оснастку на наличие трещин.

Проконсультируйтесь со своим продавцом для получения дополнительной информации по соответствующей оснастке.

Защита окружающей среды



Отдельная утилизация. Это изделие нельзя утилизировать с обычным бытовым мусором.

Если вы однажды обнаружите, что ваш инструмент DeWALT требует замены или он вам больше не нужен, не выбрасывайте его вместе с бытовыми отходами. Утилизацию этого продукта нужно производить в пунктах раздельного сбора мусора.



Раздельный сбор использованных продуктов и упаковки позволяет осуществлять повторную переработку и использовать их снова и снова. Повторное использование материалов, подвергаемых вторичной переработке помогает защитить окружающую среду от загрязнений и сокращает потребность в сырье.

Местные законы возможно предусматривают раздельный сбор электроприборов и бытового мусора на муниципальных свалках или сдачу его продавцам у которых вы покупали свой продукт.

Сервисные центры DeWALT осуществляют прием на утилизацию изделий DeWALT по окончании срока их службы. Чтобы воспользоваться этой услугой верните свое изделие любому авторизованному агенту по ремонту, который занимается сбором этих продуктов от имени компании.

Адрес ближайшего авторизованного сервисного центра можно получить, обратившись в местное представительство компании DeWALT по адресу, указанному

в настоящем руководстве. Кроме того, список авторизованных сервисных центров DEWALT и подробную информацию о послепродажном обслуживании и контактах можно найти на веб-сайте: www.2helpU.com.



Аккумуляторная батарея

Данную аккумуляторную батарею с длительным сроком эксплуатации необходимо перезаряжать, когда она перестает обеспечивать питание, необходимое для выполнения определенных работ. По окончании срока эксплуатации ее следует утилизировать, соблюдая при этом необходимые меры по защите окружающей среды:

- Разрядите батарею до конца и извлеките ее из инструмента.
- Литий-ионные аккумуляторные батареи подлежат вторичной переработке. Сдайте их нашему дилеру или в местный центр вторичной переработки. В этих пунктах батареи будут подвергнуты повторной переработке или правильной утилизации.

DEWALT®

LIETUVIŲ

Garantiija

DEWALT užtikrina, kad gamini, kuris pristatomas vartotojui, medžiagos ir (arba) jo surinkimas yra kokybiškas. Garantija yra priedas prie pirminio vartotojo teisių ir ji nekeičia. Garantija galioja visose Europos Bendrijos valstybėse išskyrus Europos laisvosios prekybos zonąje.

Jei DEWALT gaminis sužūta dėl nekokybiškų medžiagų ir (arba) surinkimo, arba, jei jis neatitinka techninių reikalavimų, 12 mėnesių laikotarpiu nuo jo įsigijimo DEWALT sutaisys arba pakeis gaminį.

Garantiija netaikoma, jei gedimas atsiranda dėl:

- netinkamos susidėvėjimo;
- netinkamo įrankio eksploatavimo ar techninės priežiūros;
- jei variklis buvo perkaitęs;
- jei gaminis sugedo dėl neįprastų dalelių, medžiagų ar nelaimingo atsitikimo;
- netinkamo palaikymo.

Garantiija netaikoma, jei gaminį remontoje arba išmontavo DEWALT neįgaliosios technikas.

Garantiinį pasinaudoję gaminį, užtikrinę garantinę kopiją ir prikimto įrodymą (čekį) reikia pristatyti pardevėjiui arba tiesiogiai įgaliojoms remonto dirbtuvėms ne vėliau kaip per du mėnesius nuo gedinio nustatymo.

Informaciją apie artimiausias DEWALT remonto dirbtuves rasite tinklalapyje www.zheirp.com.

Garantiinis talonas:

Įrankio modelis/katalogo numeris
Serijinis numeris/datos kodas
Vartotojas
Pardevėjas
Data

DEWALT®

РУССКИЙ ЯЗЫК

Гарантия

DEWALT гарантирует, что данное изделие в момент поставки потребителю не содержит каких-либо дефектов материалов или сборки. Данная гарантия дополняет содержание права частного потребителя и не затрагивает их каким-либо образом. Настоящая гарантия действует на территории стран-членов Европейского Союза и в Европейской зоне свободной торговли.

Если в течение 12 месяцев с даты приобретения произошла поломка изделия DEWALT из-за некачественных материалов и/или сборки, либо изделие является дефектным в соответствии с техническими требованиями, то DEWALT отремонтирует или заменит изделие с минимальным беспокоеством для потребителя.

Гарантия не действительна, если поломка произошла вследствие:

- Нормального износа
- Неправильного использования или плохого обслуживания
- Перегрузки двигателя
- Если изделие повреждено посторонними частями, материалом или вследствие аварии
- Истощения ненадлежащего источника питания

Гарантия не действительна, если изделие подвергалось ремонту или разборке лицом, не уполномоченным DEWALT.

Для того, чтобы воспользоваться гарантией необходимо предоставить: изделие, заполненную гарантийную карту и доказательство покупки (приемки) дилеру или непосредственно уполномоченному агенту по обслуживанию не позднее двух месяцев с момента обнаружения поломки.

Информацию о ближайшем агенте по обслуживанию DEWALT можно найти на странице в Интернете: www.zheirp.com.

Гарантийный талон:

Модель инструмента / Номер по каталогу
Серийный номер / Код даты
Потребитель
Дилер
Дата

Eesti	AS Tallmac Mustame tee 44 EE-10621 Tallinn	Tel.: +372 6562999 Faks.: +372 6562855
Latvija	Bebri un Partneri Sarlotes 16 Rīga, LV-1001	Tel.: 00371-7371247 Fax: 00371-7372790
	LIC GOTUS SIA Ulbrokas Str. Rīga, 1021	Tel.: +371 67556949 Fax: +371 67555140
Lietuva	HARDIM Žirmūņu g. 139 ^a 09120 Vilnius	Tel.: 00370-5273 73 59 Fax: 00370-5273 74 73
	Elremta Neries kr. 16E 48402 Kaunas	Tel.: 00370-37370138 Fax: 00370-37350108

Teavet lahima teenindaja kohta leiate veebisaidilt:

www.2helpu.com

Informāciju par tuvāko servisa pārstāvi meklējiet mājas lapā:

www.2helpu.com

Informāciju apie artimiausias remonto dirbtuves rasite tinklalapyje:

www.2helpu.com

