

DEWALT®

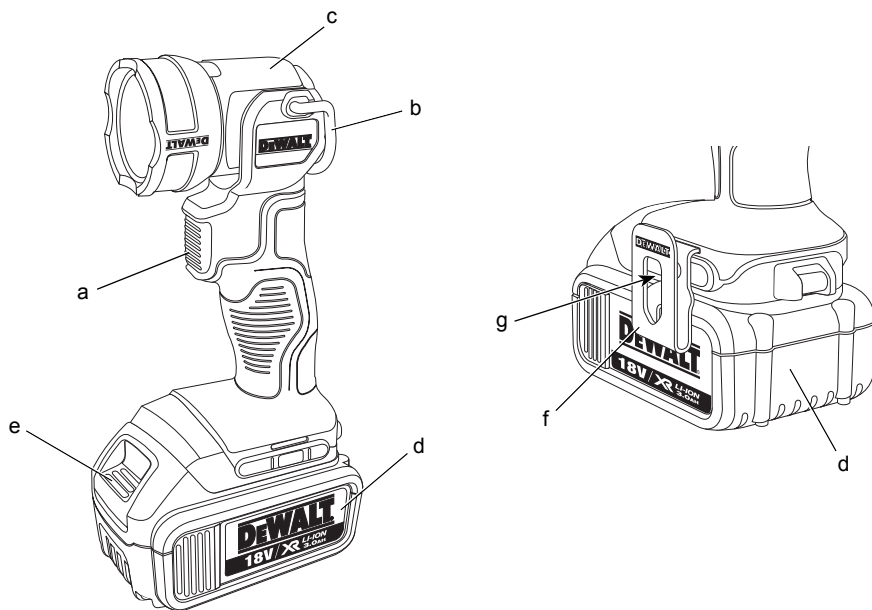
XR LI-ION

588777-32 CZ

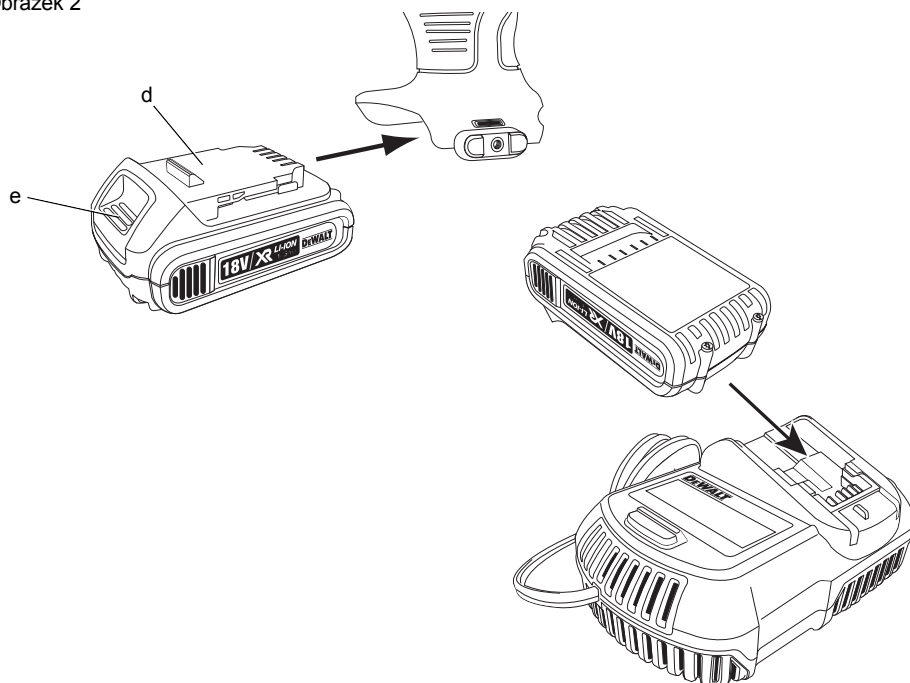
Přeloženo z původního návodu

DCL030
DCL040

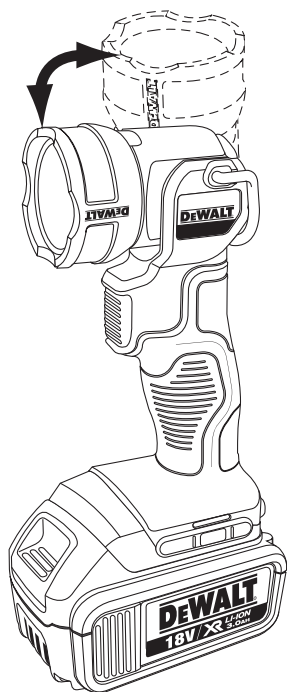
Obrázek 1



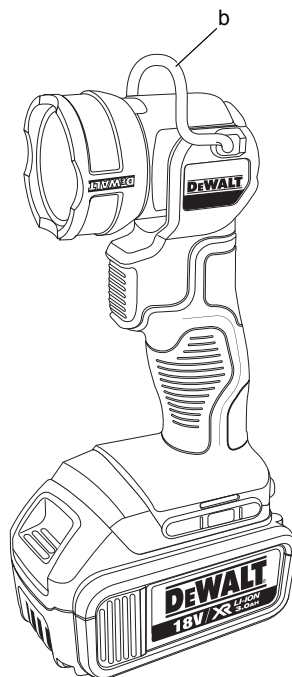
Obrázek 2



Obrázek 3



Obrázek 4



AKUMULÁTOROVÁ PRACOVNÍ SVÍTELNA LED DCL030, DCL040

Blahopřejeme Vám!

Zvolili jste si pracovní svítilnu značky DEWALT. Léta zkušeností, důkladný vývoj výrobků a inovace vytvořily ze společnosti DEWALT jednoho z nejspolehlivějších partnerů pro uživatele profesionálního elektrického nářadí.

Technické údaje

		DCL030	DCL040
Napětí	V_{DC}	14,4	18
Typ		1	1
Typ akumulátoru		Li-Ion	Li-Ion
Hmotnost (bez akumulátoru)	kg	0,6	0,6

Akumulátor		DCB140	DCB141
Typ akumulátoru		Li-Ion	Li-Ion
Napětí	V_{DC}	14,4	14,4
Kapacita	Ah	3,0	1,5
Hmotnost	kg	0,53	0,30

Akumulátor		DCB180	DCB181
Typ akumulátoru		Li-Ion	Li-Ion
Napětí	V_{DC}	18	18
Kapacita	Ah	3,0	1,5
Hmotnost	kg	0,64	0,35

Nabíječka		DCB105	
Napájecí napětí	V_{AC}	230 V	
Typ akumulátoru		Li-Ion	
Přibližná doba nabíjení	min	30	60
		(akumulátory 1,5 Ah)	(akumulátory 3,0 Ah)
Hmotnost	kg	0,49	

Pojistky

Evropa	Nářadí 230 V	10 A v napájecí síti
Velká Británie & Irsko	Nářadí 230 V	3 A v zástrčce napájecího kabelu

Definice: Bezpečnostní pokyny

Níže uvedené definice popisují stupeň závažnosti každého označení. Přečtěte si pozorně návod k použití a věnujte pozornost těmto symbolům.



NEBEZPEČÍ: Označuje bezprostředně hrozící rizikovou situaci, která, není-li jí zabráněno, **povede k způsobení vážného nebo smrtelného zranění.**



VAROVÁNÍ: Označuje potencionálně rizikovou situaci, která, není-li jí zabráněno, **může vést k vážnému nebo smrtelnému zranění.**



UPOZORNĚNÍ: Označuje potencionálně rizikovou situaci, která, není-li jí zabráněno, **může vést k lehkému nebo středně vážnému zranění.**

POZNÁMKA: Označuje postup **nesouvisející se způsobením zranění** který, není-li mu zabráněno, **může vést ke škodám na majetku.**



Upozorňuje na riziko úrazu způsobeného elektrickým proudem.



Upozorňuje na riziko vzniku požáru.



VAROVÁNÍ: Z důvodu omezení rizika zranění si přečtěte tento návod k obsluze.

Bezpečnostní výstrahy



VAROVÁNÍ! Přečtěte si všechny bezpečnostní výstrahy a všechny pokyny. Nedodržení uvedených varování a pokynů může vést k úrazu elektrickým proudem, požáru a vážnému zranění.

VEŠKERÁ BEZPEČNOSTNÍ VAROVÁNÍ A POKYNY USCHOVEJTE PRO PŘÍPADNÉ DALŠÍ POUŽITÍ



VAROVÁNÍ!

- **NEDÍVEJTE SE přímo do zdroje světla.**
- **NEPOUŽÍVEJTE optické nástroje k tomu, abyste se dívali přímo do zdroje světla.**

- **NEMIŘTE světlem přímo do očí ostatních osob.**

POUŽITÍ A ÚDRŽBA PRACOVNÍ SVÍTILNY

- Nabíjejte pouze v nabíječce určené výrobcem.** Nabíječka vhodná pro jeden typ akumulátoru může při vložení jiného nevhodného typu způsobit požár.
- Používejte výhradně akumulátory doporučené výrobcem svítilny.** Použití jiných typů akumulátorů může způsobit vznik požáru nebo zranění.
- Pokud akumulátor nepoužíváte, uložte jej mimo dosah kovových předmětů, jako jsou kancelářské sponky, mince, klíče, hřebíky, šroubky nebo jiné drobné kovové předměty, které mohou způsobit zkratování jeho kontaktů.** Zkratování kontaktů akumulátoru může vést ke vzniku spálenin nebo požáru.
- V nevhodných podmínkách může z akumulátoru unikat kapalina. Vyvarujte se kontaktu s touto kapalinou. Pokud se kapalinou náhodně potřísníte, zasažené místo omyjte vodou. Dostane-li se kapalina do očí, zasažené místo opláchněte a vyhledejte lékařskou pomoc.** Unikající kapalina z akumulátoru může způsobit podráždění pokožky nebo popáleniny.

OPRAVY

- Opavy svítilny svěřte kvalifikovanému technikovi, který bude používat pouze shodné náhradní díly.** Tím zajistíte bezpečný provoz svítilny.

Specifické doplňkové bezpečnostní předpisy pro pracovní svítilny



VAROVÁNÍ: Nebezpečí vzniku požáru. Nepoužívejte pracovní svítilnu v blízkosti hořlavých kapalin nebo v prostoru s výskytem výbušných plynů nebo výparů. Jiskření vznikající uvnitř přístrojů může způsobit vznícení výparů a následné zranění.

- Nevystavujte svítilnu vlhkému prostředí nebo mokru. Nevystavujte ji působení deště nebo sněhu.
- Neomývejte svítilnu vodou a zabraňte vniknutí vody do svítilny. Nikdy neponořujte svítilnu do vody.



VAROVÁNÍ: Nepokládejte svítilnu do takové polohy, kde by mohly jakékoli osoby upřít zrak do světelného

paprsku, at' již neúmyslně nebo záměrně. Jinak by mohlo dojít k vážnému poškození zraku.



VAROVÁNÍ: Tato pracovní svítilna je součástí výřatku (vztažená norma EN 62471) a vystavení riziku poškození sítnice modrým světlem je závislé na způsobu použití svítilny uživatelem. Měla by být dodržena bezpečná vzdálenost 2 m, nebo by doba ozáření neměla přesáhnout 0,25 s.



UPOZORNĚNÍ: Není-li svítilna používána, při odkládání ji postavte na stabilní povrch tak, aby nemohlo dojít k jejímu pádu. Některá zařízení s objemným akumulátorem budou stát na akumulátoru ve svislé poloze, ale může dojít k jejich snadnému převrnutí.

Štítky na náradí

Na svítilně jsou následující piktogramy:



Před použitím si přečtěte návod k obsluze.



Nebezpečí světelného záření.



Nedívejte se přímo do zdroje světla. Mohlo by dojít k poškození zraku.

UMÍSTĚNÍ DATOVÉHO KÓDU

Datový kód, který obsahuje také rok výroby, je vytištěn na krytu náradí, který vytváří montážní spoj mezi náradím a akumulátorem.

Příklad:

2011 XX XX
Rok výroby

Důležité bezpečnostní pokyny pro všechny nabíječky

TYTO POKYNY USCHOVEJTE: Tento návod obsahuje důležité bezpečnostní a provozní pokyny pro nabíječku DCB105.

- Před použitím nabíječky si přečtěte všechny pokyny a výstražná upozornění nacházející se na nabíječce, akumulátoru a na výrobku, který je tímto akumulátorem napájen.



VAROVÁNÍ: Nebezpečí úrazu elektrickým proudem. Dbejte na to, aby se do nabíječky nedostala žádná tekutina. Mohlo by dojít k úrazu elektrickým proudem.



UPOZORNĚNÍ: Riziko popálení. Z důvodu omezení rizika způsobení zranění nabíjejte pouze akumulátory DeWALT, které jsou k nabíjení určeny. Ostatní typy akumulátorů mohou prasknout, což může vést k zranění nebo hmotným škodám. Nenabíjejte poškozené akumulátory.



UPOZORNĚNÍ: Děti by měly být pod dozorem, aby si s nářadím nehrály.

POZNÁMKA: V určitých podmínkách, kdy je nabíječka připojena k napájecímu napětí, může dojít ke zkratování nabíjecích kontaktů uvnitř nabíječky cizími předměty. Cizí vodivé předměty a materiály, jako jsou ocelová vlna (drátěnka), hliníkové fólie nebo jakékoli částky kovu, se nesmí dostat do vnitřního prostoru nabíječky. Není-li v úložném prostoru nabíječky umístěn žádný akumulátor, vždy odpojte napájecí kabel nabíječky od sítě. Dříve než budete provádět čištění nabíječky, odpojte ji od sítě.

- **NEPOKOUŠEJTE SE nabíjet akumulátory pomocí jiné nabíječky, než je nabíječka uvedená v tomto návodu.** Nabíječka i akumulátory jsou specificky navrženy tak, aby mohly pracovat dohromady.
- **Tyto nabíječky nejsou určeny pro žádné jiné použití, než je nabíjení akumulátorů DeWALT.** Jakékoli jiné použití může vést k způsobení požáru nebo k úrazu elektrickým proudem.
- **Nevystavujte nabíječku působení deště nebo sněhu.**
- **Při odpojování nabíječky vždy odpojte zástrčku od zásuvky a netahejte za napájecí kabel.** Tímto způsobem zabráníte poškození zástrčky a napájecího kabelu.
- **Ujistěte se, zda je napájecí kabel veden tak, abyste po něm nešlapali, nezakopávali o něj a aby nedocházelo k jeho poškození nebo nadměrnému zatížení.**
- **Není-li to naprosto nutné, nepoužívejte prodlužovací kabel.** Použití nesprávného prodlužovacího kabelu by mohlo vést k způsobení požáru nebo k úrazu elektrickým proudem.

- **Při práci s nabíječkou ve venkovním prostředí vždy zajistěte, aby byla umístěna v suchu a používejte prodlužovací kabel vhodný pro venkovní použití.** Použití kabelu pro venkovní použití snižuje riziko úrazu elektrickým proudem.
- **Nezakrývejte větrací otvory nabíječky. Větrací otvory jsou umístěny na horní straně a na bočních stranách nabíječky.** Umístěte nabíječku na taková místa, která jsou mimo dosah zdrojů tepla.
- **Nepoužívejte nabíječku s poškozeným napájecím kabelem nebo s poškozenou zástrčkou - zajistěte okamžitou výměnu poškozených částí.**
- **Nepoužívejte nabíječku, došlo-li k prudkému nárazu do nabíječky, k jejímu pádu nebo k jejímu poškození jiným způsobem.** Opravu svěřte autorizovanému servisu.
- **Neprovádějte demontáž nabíječky. Je-li nutné provedení opravy nebo údržby, svěřte tento úkon autorizovanému servisu.** Nesprávně provedená opětovná montáž může vést k způsobení požáru nebo k úrazu elektrickým proudem.
- **Pokud dojde k poškození napájecího kabelu, musí být neprodleně vyměněn výrobcem, jeho servisním zástupcem nebo jinou kvalifikovanou osobou, aby se předešlo jakémukoliv riziku.**
- **Před čištěním nabíječku vždy odpojte od elektrické sítě. Tímto způsobem omezíte riziko úrazu elektrickým proudem.** Vyjmutí akumulátoru toto riziko nesníží.
- **NIKDY se nepokoušejte spojit 2 nabíječky dohromady.**
- **Nabíječka je určena pro použití se standardním napětím elektrické sítě 230 V. Nepokoušejte se nabíječku použít s jiným napájecím napětím.** Tato nabíječka není určena pro vozidla.

TYTO POKYNY USCHOVEJTE

Nabíječky

V nabíječce DCB105 lze nabíjet akumulátory Li-Ion 10,8 V, 14,4 V a 18 V (DCB121, DCB140, DCB141, DCB180 a DCB181).

Tato nabíječka nemusí být žádným způsobem seřizována a je zkonstruována tak, aby byla zajištěna její co nejjednodušší obsluha.

Postup nabíjení (obr. 2)

1. Před vložením akumulátoru připojte nabíječku k příslušné zásuvce s napětím 230 V.
2. Do nabíječky vložte akumulátor a ujistěte se, zda je v nabíječce řádně usazen. Červený indikátor (nabíjení) začne blikat, což bude indikovat zahájení procesu nabíjení.
3. Ukončení nabíjení bude indikováno trvalým rozsvícením červené kontrolky. Akumulátor je zcela nabit a může být okamžitě použit nebo může být ponechán v nabíječce.

POZNÁMKA: K zajištění maximální výkonnosti a životnosti akumulátorů Li-Ion je před prvním použitím plně nabijte.

Průběh nabíjení

Stav nabití akumulátoru je podrobně popsán v níže uvedené tabulce.

Stav nabití	
	nabíjení — — — —
	zcela nabitio —————
	prodleva zahřátý / studený akumulátor —• —• —• —•
	vadný akumulátor nebo závada v nabíječce ••••••••
	závada v elektrickém vedení ••••••••

V této nabíječce nebude vadný akumulátor nabíjen. Nabíječka bude signalizovat vadný akumulátor tak, že se nerozsvítí kontrolka nabíjení, nebo typem blikání určujícím vadný akumulátor nebo nabíječku.

POZNÁMKA: To může také znamenat závadu v nabíječce.

Pokud nabíječka signalizuje závadu, předejte ji společně s akumulátorem do autorizovaného servisního střediska k otestování.

Prodleva zahřátý / studený akumulátor

Jakmile bude nabíječka detekovat příliš vysokou nebo příliš nízkou teplotu akumulátoru, automaticky zahájí režim prodleva zahřátý / studený akumulátor a pozastaví nabíjení, dokud akumulátor nedosáhne odpovídající teploty. Potom nabíječka automaticky přejde do režimu nabíjení. Tato funkce maximálně prodlužuje provozní životnost akumulátoru.

Nářadí XR Li-Ion jsou vybavena systémem elektronické ochrany, která chrání akumulátor před přetížením, přehřátím a úplným vybitím.

Při aktivaci systému této elektronické ochrany se nářadí automaticky vypne. Pokud se tak stane, vložte akumulátor Li-Ion do nabíječky a nechejte jej zcela nabít.

Studený akumulátor se nabíjí přibližně poloviční rychlostí, jak zahřátý akumulátor. Po celý nabíjecí proces se akumulátor nabíjí nižší rychlostí a nenajede na maximální rychlost ani poté, co se zahřeje.

Důležité bezpečnostní pokyny pro všechny akumulátory

Objednáváte-li náhradní akumulátor, nezapomeňte do objednávky doplnit katalogové číslo a napájecí napětí akumulátoru.

Po dodání není akumulátor zcela nabit. Před použitím nabíječky a akumulátoru se seznamte s níže uvedenými bezpečnostními pokyny a poté dodržujte uvedené postupy pro nabíjení.

PŘEČTĚTE SI VŠECHNY POKYNY

- **Nenabíjejte a nepoužívejte akumulátory ve výbušném prostředí, jako jsou například prostory s výskytem hořlavých kapalin, plynů nebo prašných látek.** Vložení nebo vyjmutí akumulátoru z nabíječky může jiskřením způsobit vznícení prachu nebo výparů.
- **Nikdy akumulátor do nabíječky nevkládejte násilím. Akumulátor nikdy žádným způsobem neupravujte, aby mohl být nabíjen i v jiné nabíječce, protože by mohlo dojít k prasknutí obalu akumulátoru a k následnému vážnému zranění.**
- **Nabíjejte akumulátory pouze v určených nabíječkách DeWALT.**
- **NESTRÍKEJTE na akumulátory vodu a neponořujte je do vody nebo do jiných kapalin.**
- **Neskladujte a nepoužívejte nářadí a baterie na místech, kde může teplota dosáhnout nebo přesáhnout 40 °C (105 °F) (jako jsou venkovní boudy nebo plechové stavby v letním období).**
- **K dosažení nejlepších výsledků se před použitím ujistěte, zda je akumulátor plně nabit.**



VAROVÁNÍ: Nikdy se nepokoušejte akumulátor z jakéhokoliv důvodu rozebírat. Je-li obal akumulátoru prasklý nebo poškozený, nevkládejte

akumulátor do nabíječky. Zabraňte pádu, rozdrčení nebo poškození akumulátoru. Nepoužívejte akumulátor nebo nabíječku, u kterých došlo k nárazu, pádu nebo jinému poškození (například propíchnutí hřebíkem, zásah kladivem, rozšlápnutí). Mohlo by dojít k úrazu elektrickým proudem. Poškozené akumulátory by měly být vráceny do autorizovaného servisu, kde bude zajištěna jejich recyklace.



UPOZORNĚNÍ: Není-li nářadí používáno, při odkládání postavte nářadí na stabilní povrch tak, aby nemohlo dojít k jeho pádu. Některá nářadí s objemným akumulátorem budou stát na akumulátoru ve svislé poloze, ale může dojít k jejich snadnému převrnutí.

SPECIFICKÉ BEZPEČNOSTNÍ POKYNY PRO LITHIOVÉ AKUMULÁTORY (Li-Ion)

- **Nespalujte akumulátory, i když jsou vážně poškozeny nebo zcela opotřebovány.** Akumulátor může v ohni explodovat. Při spalování akumulátorů typu Li-Ion dochází k vytváření toxických výparů a látek.
- **Dojde-li k potřísnění pokožky kapalinou akumulátoru, okamžitě zasažené místo opláchněte mýdlem a vodou.** Dostane-li se vám kapalina z akumulátoru do očí, vyplachujte otevřené oči vodou zhruba 15 minut nebo po takovou dobu, dokud podráždění neustane. Je-li nutné lékařské ošetření, elektrolytem akumulátoru je směs tekutých organických uhličitánů a solí lithia.
- **Obsah otevřených článků akumulátoru může způsobit potíže s dýcháním.** Zajistěte přísun čerstvého vzduchu. Jestliže potíže stále přetrvávají, vyhledejte lékařské ošetření.



VAROVÁNÍ: Riziko popálení. Kapalina z akumulátoru se může vznítit, dojde-li k jejímu kontaktu s plamenem nebo se zdrojem jiskření.

Akumulátory

TYP AKUMULÁTORU

Model DCL030 pracuje s akumulátory s napájecím napětím 14,4 V.

Model DCL040 pracuje s akumulátory s napájecím napětím 18 V.

Lze použít akumulátory DCB140, DCB141, DCB180 nebo DCB181. Podrobnější informace naleznete v kapitole **Technické údaje**.

Doporučení pro uložení akumulátorů

1. Nejvhodnější místo pro skladování je v chladu a suchu, mimo dosah přímého slunečního záření a nadměrného tepla či chladu. Z důvodu zachování optimálního výkonu a provozní životnosti skladujte nepoužívané akumulátory při pokojové teplotě.
2. Pokud akumulátory skladujete delší dobu, doporučuje se s ohledem na dosažení optimálních výsledků uložit je plně nabitě na suchém a chladném místě mimo nabíječku.

POZNÁMKA: Akumulátory by neměly být uskladněny, pokud jsou plně vybité. Před použitím bude potřeba akumulátor nabít.

Nálepky na nabíječku a na akumulátoru

Mimo piktogramů uvedených v tomto návodu jsou nálepky na nabíječku a akumulátoru opatřeny následujícími piktogramy:



Před použitím si přečtěte návod k obsluze.



Nabíjení.



Zcela nabitó.



Prodleva zahřátý / studený akumulátor.



Vadný akumulátor nebo závada v nabíječce.



Závada v elektrickém vedení.



Nepokoušejte se kontakty akumulátoru propojovat vodivými předměty.



Nenabíjejte poškozené akumulátory.



Používejte výhradně s akumulátory DeWALT. Ostatní akumulátory mohou prasknout, způsobit poranění nebo jiné škody.



Zabraňte styku s vodou.



Poškozené kabely ihned vyměňte.



Nabíjejte pouze v rozmezí teplot od 4 °C do 40 °C.



Likvidaci akumulátoru provádějte s ohledem na životní prostředí.



Akumulátory nespalujte.



Nabíjí akumulátory typu Li-Ion.



Doba nabíjení je uvedena v **Technických údajích**.



Pouze pro vnitřní použití.

Obsah balení

Balení obsahuje:

- 1 Pracovní svítilna LED
- 1 Návod k obsluze
- 1 Výkresovou dokumentaci

POZNÁMKA: Modely N nejsou dodávány s akumulátory, nabíječkou a kufříkem.

- *Zkontrolujte, zda během přepravy nedošlo k poškození náradí, jeho částí nebo příslušenství.*
- *Před zahájením pracovních operací věnujte dostatek času pečlivému pročtení a pochopení tohoto návodu.*

Popis (obr. 1)



VAROVÁNÍ: Nikdy neprovádějte žádné úpravy svítliny ani jejích součástí. Mohlo by dojít k jeho poškození nebo ke zranění.

- a. Spínač
- b. Poutko
- c. Otočná hlava
- d. Akumulátor
- e. Uvolňovací tlačítko akumulátoru
- f. Závěs na řemen (volitelné příslušenství)
- g. Šroub závěsu na řemen

POUŽITÍ VÝROBKU

Tyto pracovní svítliny jsou nářadí pro profesionální použití.

NEPOUŽÍVEJTE toto zařízení ve vlhkém prostředí nebo na místech s výskytem hořlavých kapalin nebo plynů.

ZABRAŇTE dětem, aby se s tímto nářadím dostaly do kontaktu. Používají-li toto nářadí nezkušené osoby, musí být zajištěn odborný dozor.

- Tento výrobek není určen k použití osobami (včetně dětí) se sníženými fyzickými, smyslovými nebo duševními schopnostmi, s nedostatkem zkušeností a znalostí, pokud těmto osobám nebyl stanoven dohled, nebo pokud jim nebyly poskytnuty instrukce týkající se použití výrobku osobou odpovědnou za jejich bezpečnost. Děti by neměly být nikdy ponechány s tímto nářadím bez dohledu.

Elektrická bezpečnost

Elektromotor je určen pouze pro jedno napájecí napětí. Vždy zkontrolujte, zda napájecí napětí akumulátoru odpovídá napětí na výkonovém štítku. Také se ujistěte, zda napájecí napětí vaší nabíječky odpovídá napětí v síti.



Vaše nabíječka DEWALT je chráněna dvojitou izolací v souladu s normou EN 60335. Proto není nutné použití uzemňovacího vodiče.

Dojde-li k poškození napájecího kabelu, musí být nahrazen speciálně připraveným kabelem, který získáte v autorizovaném servisu DEWALT.

Výměna síťové zástrčky (pouze Velká Británie a Irsko)

Budete-li instalovat novou zástrčku napájecího kabelu:

- *Bezpečně odstraňte starou zástrčku.*
- *Připojte hnědý vodič ke svorce pod napětím na nové zástrčce.*
- *Modrý vodič připojte k nulové svorce.*



VAROVÁNÍ: Na zemnicí svorku nebude připojen žádný vodič.

Dodržujte montážní pokyny dodávané s kvalitními zástrčkami. Doporučená pojistka: 3 A.

Použití prodlužovacího kabelu

Pokud to není nezbytně nutné, prodlužovací kabel nepoužívejte. Používejte schválený prodlužovací kabel vhodný pro příkon vaší nabíječky (viz

Technické údaje). Minimální průřez vodiče je 1 mm². Maximální délka je 30 m.

V případě použití navinovacího kabelu odvířte vždy celou délku kabelu.

MONTÁŽ A SEŘÍZENÍ



VAROVÁNÍ: Používejte pouze nabíječky a akumulátory DeWALT.

Vložení a vyjmutí akumulátoru z nářadí (obr. 2)



VAROVÁNÍ: Ke snížení nebezpečí vzniku úrazu nikdy nestlačte uvolňovací tlačítko akumulátoru, aniž byste poté tento akumulátor vyjmuli. Stlačení uvolňovacího tlačítka bez následného vyjmutí akumulátoru vede k jeho nečekanému vypadnutí.

POZNÁMKA: Před zahájením provozu se ujistěte, zda je akumulátor zcela nabit. Po úplném vybití akumulátoru osvětlení bez výstrahy zhasne.

VLOŽENÍ AKUMULÁTORU DO RUKOJETI NÁŘADÍ

1. Srovnejte akumulátor s drážkami uvnitř rukojeti nářadí (obr. 2).
2. Akumulátor nasuňte do rukojeti nářadí, až bude plně usazen a ujistěte se, zda se neuvolňuje.

VYJMUTÍ AKUMULÁTORU Z NÁŘADÍ

1. Stiskněte uvolňovací tlačítko (e) a akumulátor z rukojeti nářadí vysuňte ven.
2. Vložte akumulátor do nabíječky podle pokynů, které jsou uvedeny v části tohoto návodu popisující nabíječku.

Upevnění výstražného štítku

Bezpečnostní varování na štítku laseru musí být uvedeno v jazyce obsluhy.

Z toho důvodu jsou s nářadím dodány samostatné samolepicí štítky.



VAROVÁNÍ: Zkontrolujte, zda jsou bezpečnostní varování na štítku uvedeny ve vašem jazyce.

Varování by měla znít následovně:

RIZIKOVÁ TŘÍDA 2
VAROVÁNÍ: MOŽNÉ NEBEZPEČÍ
OPTICKÉHO ZÁŘENÍ EMITOVANÉHO
TÍMTO VÝROBKEM.

- Pokud je varování v cizím jazyce, postupujte následovně:
 - Odlepte z archu požadovaný štítek.

- Opatrně štítek přelepte přes stávající.
- Štítek na místě přitiskněte a uhladte.

PROVOZ

Pokyny pro použití



VAROVÁNÍ: Vždy dodržujte bezpečnostní předpisy a platná nařízení.

Spínač (obr. 1)

Chcete-li svítlnu zapnout, stiskněte spínač (a).
Chcete-li svítlnu vypnout, znovu stiskněte spínač.

Otočná hlava (obr. 1, 3)

Otočná hlava může být otáčena v rozsahu -10° až 100°.

Přenášení a odkládání svítlny (obr. 1, 4)



UPOZORNĚNÍ: Pokud je svítlna zavěšena na řemen nebo na poutko, netřeste se svítlnou nebo s jinými předměty, za které je zavěšena. Nezavěšujte svítlnu na elektrické vodiče a na žádné nebezpečné předměty. Mohlo by dojít k zranění nebo k poškození zařízení.



UPOZORNĚNÍ: Používejte poutko nebo závěs na řemen pouze pro připevnění pracovní svítlny. Poutko a závěs na řemen nejsou určeny k tomu, aby udržely větší zatížení než je svítlna. Nepřipevňujte a nezavěšujte na svítlnu žádné předměty nebo doplňky, protože by mohlo dojít k ulomení závěsu.



UPOZORNĚNÍ: Nepoužívejte poutko nebo závěs na řemen k tomu, abyste někam dosáhli, ani se o ně neopírejte.

POUTKO

Svítlnu lze přenášet, či ji lze zavěsit, za poutko (b). Pokud není používáno, může být poutko sklopeno dolů.

ZÁVĚS NA ŘEMEN (VOLITELNÉ PŘÍSLUŠENSTVÍ)



VAROVÁNÍ: Z důvodu snížení rizika způsobení vážného zranění, zkontrolujte, zda je řádně zajištěn šroub závěsu na řemen.



DŮLEŽITÉ: Při nasazování a snímání závěsu na řemen (f) používejte pouze dodaný typ šroubu (g). Ujistěte se, zda je šroub řádně dotažen.

Závěs na řemen (f) může být připevněn na nářadí pouze pomocí šroubu (g), a to na levé nebo pravé straně nářadí, což vyhovuje pravákům i levákům. Nebudete-li závěs na řemen používat, může být ze svítilny demontován.

Chcete-li závěs na řemen přemístit, vyšroubujte šroub (g), který připevňuje závěs na řemen k nářadí a zašroubujte jej na opačné straně nářadí. Ujistěte se, zda je šroub řádně dotažen.

ÚDRŽBA

Vaše svítilna DEWALT bylo zkonstruována tak, aby pracovala co nejdéle s minimálními nároky na údržbu. Řádná péče o zařízení a jeho pravidelné čištění vám zajistí jeho bezproblémový chod.



VAROVÁNÍ: Z důvodu snížení rizika způsobení vážného zranění před prováděním jakéhokoli seřízení nebo před montáží a demontáží příslušenství nebo přidavných zařízení nářadí vždy vypněte a vyjměte z něj akumulátor.

Nabíječka a akumulátor nejsou určeny k opravám. Uvnitř se nenachází žádné části určené k opravám.



Čištění



VAROVÁNÍ: Jakmile se ve větracích drážkách a v jejich blízkosti nahromadí prach a nečistoty, ofoukejte nářadí proudem suchého stlačeného vzduchu. Při provádění tohoto úkonu údržby používejte schválenou ochranu zraku a schválený respirátor.



VAROVÁNÍ: K čištění nekovových součástí nářadí nikdy nepoužívejte rozpouštědla nebo jiné agresivní látky. Tyto chemikálie mohou oslabit materiály použité v těchto částech. Používejte pouze hadřík navlhčený v mýdlovém roztoku. Nikdy nedovolte, aby se do nářadí dostala jakákoli kapalina. Nikdy neponořujte žádnou část nářadí do kapaliny.

POKYNY PRO ČIŠTĚNÍ NABÍJEČKY



VAROVÁNÍ: Nebezpečí úrazu elektrickým proudem. Před čištěním nabíječku vždy odpojte od elektrické

sítě. Nečistoty a maziva mohou být z povrchu nabíječky odstraněny pomocí hadříků nebo měkkého kartáče bez kovových štětín. Nepoužívejte vodu ani žádné čisticí prostředky.

Doplňkové příslušenství



VAROVÁNÍ: Jiné příslušenství, než je příslušenství nabízené společností DEWALT, nebylo s tímto výrobkem testováno. Proto by mohlo být použití takového příslušenství s tímto nářadím velmi nebezpečné. Chcete-li snížit riziko zranění, používejte s tímto nářadím pouze příslušenství doporučené společností DEWALT.

Další informace týkající se příslušenství získáte u autorizovaného prodejce.

Ochrana životního prostředí



Tříděný odpad. Tento výrobek nesmí být likvidován v běžném domácím odpadu.

Pokud nebudete výrobek DEWALT dále používat nebo přejete-li si jej nahradit novým, nelikvidujte jej spolu s běžným komunálním odpadem. Zajistěte likvidaci tohoto výrobku v tříděném odpadu.



Tříděný odpad umožňuje recyklaci a opětovné využití použitých výrobků a obalových materiálů. Opětovné použití recyklovaných materiálů pomáhá chránit životní prostředí před znečištěním a snižuje spotřebu surovin.

Při zakoupení nových výrobků vám prodejny, místní sběrný odpadů nebo recyklační stanice poskytnou informace o správné likvidaci elektroodpadů z domácnosti.

Společnost DEWALT poskytuje službu sběru a recyklace výrobků DEWALT po skončení jejich provozní životnosti. Chcete-li získat výhody této služby, odevzdejte prosím váš výrobek kterémukoli autorizovanému zástupci výroby, který nářadí odebere a zajistí jeho recyklaci.

Místo nejbližšího autorizovaného servisu DEWALT naleznete na příslušné adrese uvedené na zadní straně tohoto návodu. Seznam autorizovaných servisů DEWALT a podrobnosti o poprodejním servisu naleznete také na internetové adrese: www.2helpU.com.

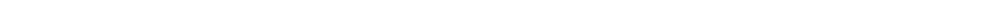




Nabíjecí akumulátor

Akumulátory s dlouhou životností musí být nabíjeny v případě, kdy již neposkytují dostatečný výkon pro dříve snadno prováděné pracovní operace. Po ukončení provozní životnosti akumulátoru proveďte jeho likvidaci tak, aby nedošlo k ohrožení životního prostředí:

- Nechejte nářadí v chodu, dokud nedojde k úplnému vybití akumulátoru a potom jej z nářadí vyjměte.
- Akumulátory Li-Ion lze recyklovat. Odevzdejte je prosím prodejci nebo do místní sběrný. Shromážděné akumulátory budou recyklovány nebo zlikvidovány tak, aby nedošlo k ohrožení životního prostředí.





ZÁRUKA

Společnost DeWALT je přesvědčena o kvalitě svých výrobků a nabízí mimořádnou záruku pro profesionální uživatele tohoto nářadí. Tato záruka je nabízena ve prospěch zákazníka a nijak neovlivní jeho zákonná záruční práva. Tato záruka platí ve všech členských státech EU a evropské zóny volného obchodu EFTA.

• 30 DNŮ ZÁRUKA VÝMĚNY •

Nejste-li s výkonem vašeho nářadí DeWALT zcela spokojeni, můžete jej do 30 dnů po zakoupení vrátit. Nářadí musí být v kompletním stavu jako při zakoupení a musí být dodáno na místo, kde bylo zakoupeno, kde bude provedena výměna nebo navrácení peněz. Nářadí musí být v uspokojivém stavu a musí být předložen doklad o jeho zakoupení.

• JEDNOROČNÍ SMLOUVA NA BEZPLATNÝ SERVIS •

Musí-li být během 12 měsíců po zakoupení provedena údržba nebo servis vašeho nářadí DeWALT, máte nárok na jedno bezplatné provedení tohoto úkonu. Tento úkon bude bezplatně proveden v autorizovaném servisu DeWALT. K nářadí musí být předložen doklad o jeho zakoupení. Tato oprava zahrnuje i práci. Tento bezplatný servis se nevztahuje na příslušenství a náhradní díly, pokud nejsou také kryty zárukou.

• JEDNOROČNÍ PLNÁ ZÁRUKA •

Dojde-li během 12 měsíců od zakoupení výrobku DeWALT k poškození tohoto výrobku z důvodu závady materiálu nebo špatného dílenského zpracování, společnost DeWALT zaručuje bezplatnou výměnu všech poškozených částí - nebo dle našeho uvážení - bezplatnou výměnu celého nářadí, za předpokladu, že:

- Závada nevznikla v důsledku neodborného zacházení.
- Výrobek byl vystaven běžnému použití a opotřebování.
- Výrobek nebyl opravován neoprávněnými osobami.
- Byl předložen doklad o zakoupení;
- Byl výrobek vrácen kompletní s původními komponenty.

Požadujete-li reklamaci, kontaktujte prodejce u kterého jste výrobek zakoupili nebo vyhledejte autorizovanou servisní organizaci. Seznam autorizovaných servisů DeWALT a podrobnosti o poprodejním servisu naleznete také na internetové adrese: **www.2helpU.com**.

STANLEY BLACK & DECKER CZECH REPUBLIC S.R.O.

Türkova 5b
149 00 Praha 4
Česká Republika
Tel.: 00420 261 009 772
Fax: 00420 261 009 784
Servis: 00420 244 403 247
www.dewalt.cz
obchod@sbdinc.com

STANLEY BLACK & DECKER SLOVAKIA S.R.O.

Vysoká 2/b
811 06 Bratislava
Tel.: 00420 261 009 772
Fax: 00420 261 009 784
www.dewalt.sk
obchod@sbdinc.com

BAND SERVIS

K Pasekám 4440
760 01 Zlín
Tel.: 00420 577 008 550,1
Fax: 00420 577 008 559
www.bandservis.cz
bandservis@bandservis.cz

BAND SERVIS

Paulínska 22
917 01 Trnava
Tel.: 00421 335 511 063
Fax: 00421 335 512 624
www.bandservis.sk
p.talajka@bandservis.sk

Právo na případné změny vyhrazeno.

06/2014

CZ ZÁRUČNÍ LIST

SK ZÁRUČNÝ LIST

DEWALT®

TYP VÝROBKU:

CZ	Výrobní kód	Datum prodeje	Razítko prodejny Podpis
SK	Výrobný kód	Dátum predaja	Pečiatka predajne Podpis

CZ	Dokumentace záruční opravy			SK	Dokumentácia záručnej opravy	
CZ	Číslo	Datum příjmu	Datum zakázky	Číslo zakázky	Závada	Razítko Podpis
SK	Číslo dodávky	Dátum príjmu	Dátum opravy	Číslo objednávky	Porucha	Pečiatka Podpis

CZ
Adresy servisu
Band servis
Klásterského 2
CZ-140 00 Praha 4
Tel.: 00420 244 403 247
Fax: 00420 241 770 167

CZ
Band servis
K Pasekám 4440
CZ-760 01 Zlín
Tel.: 00420 577 008 550,1
Fax: 00420 577 008 559
<http://www.bandservis.cz>

SK
Adresa servisu
Band servis
Paulínska ul. 22
SK-917 01 Trnava
Tel.: 00421 335 511 063
Fax: 00421 335 512 624