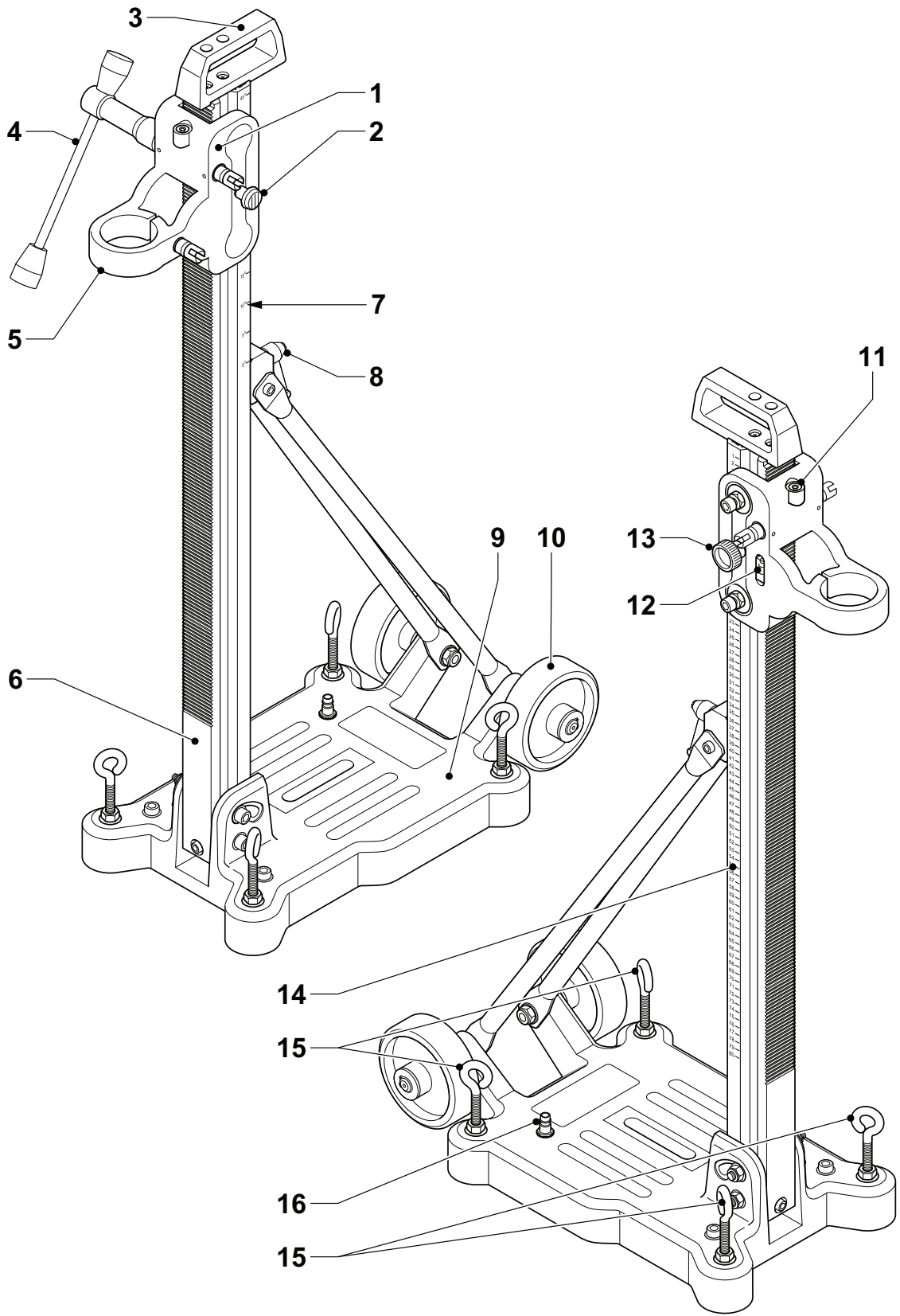
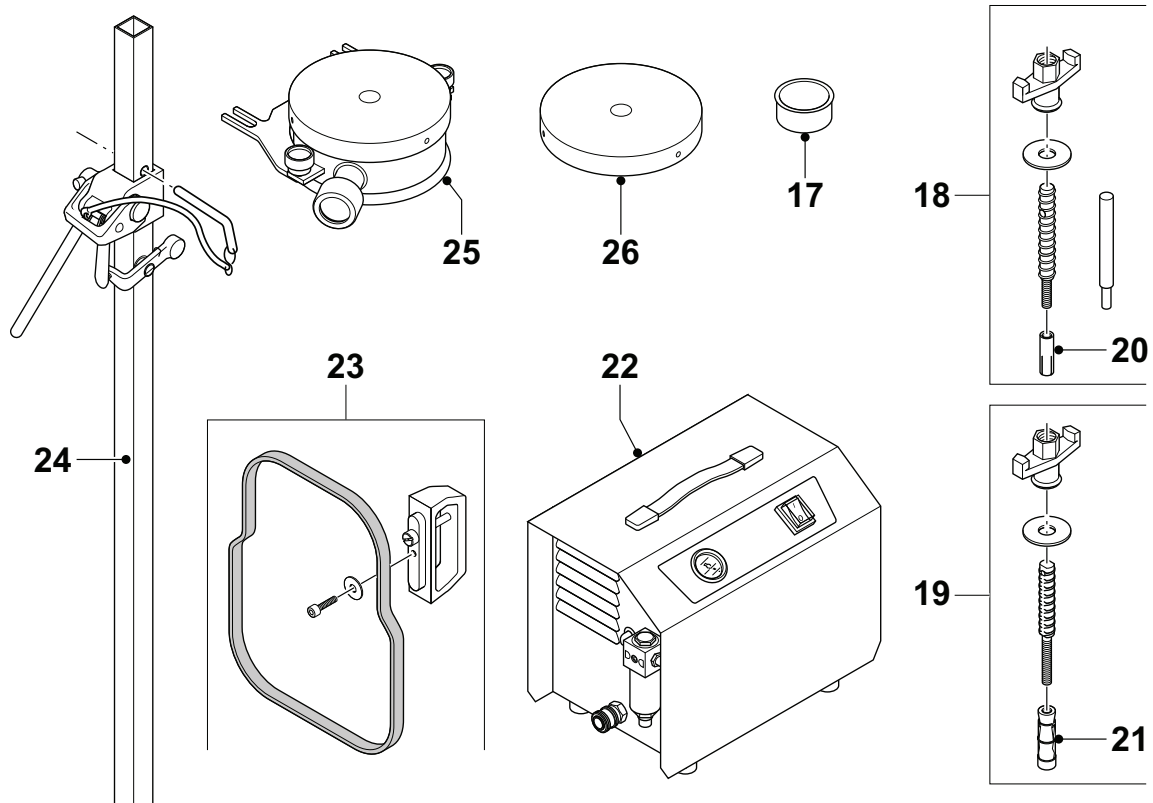
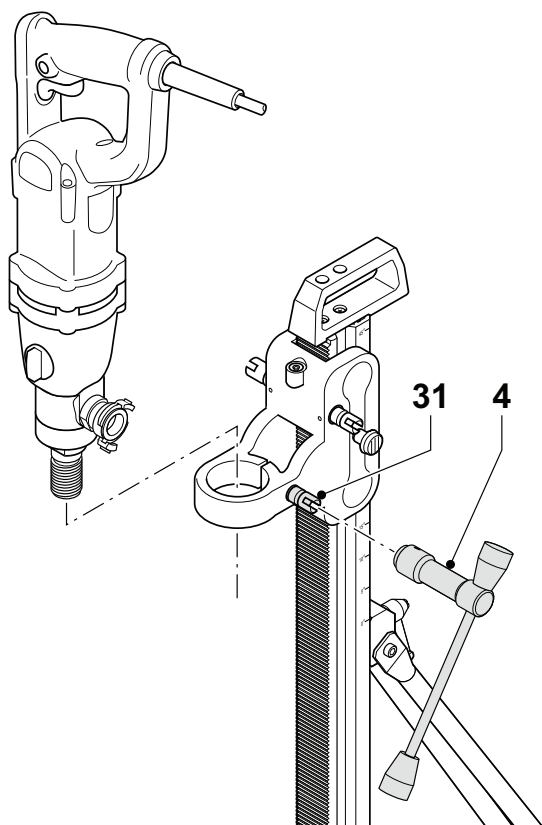

DEWALT



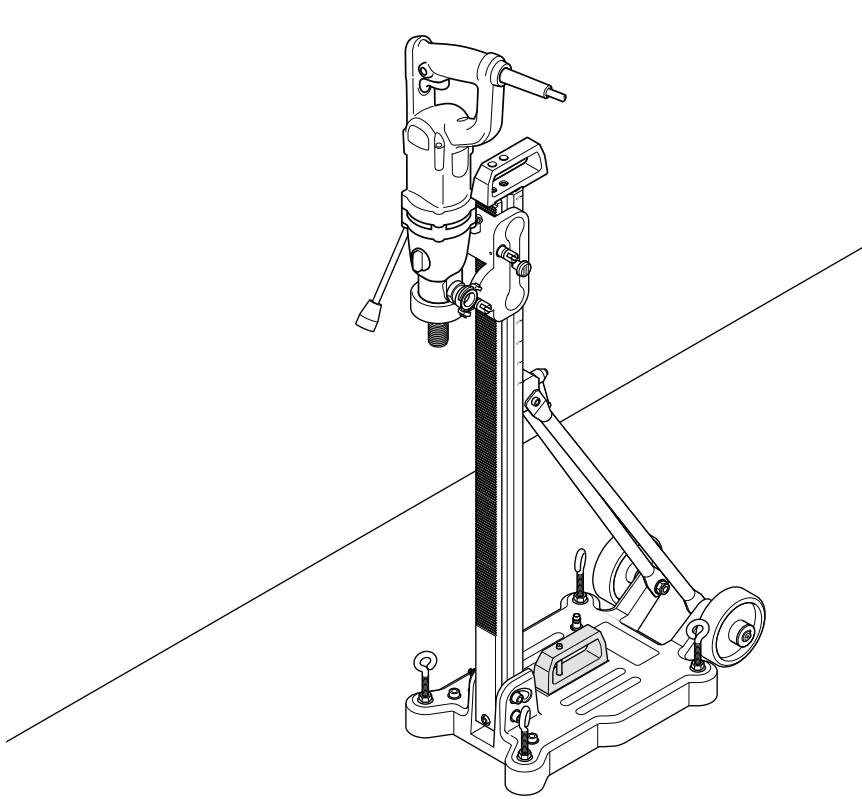
A1



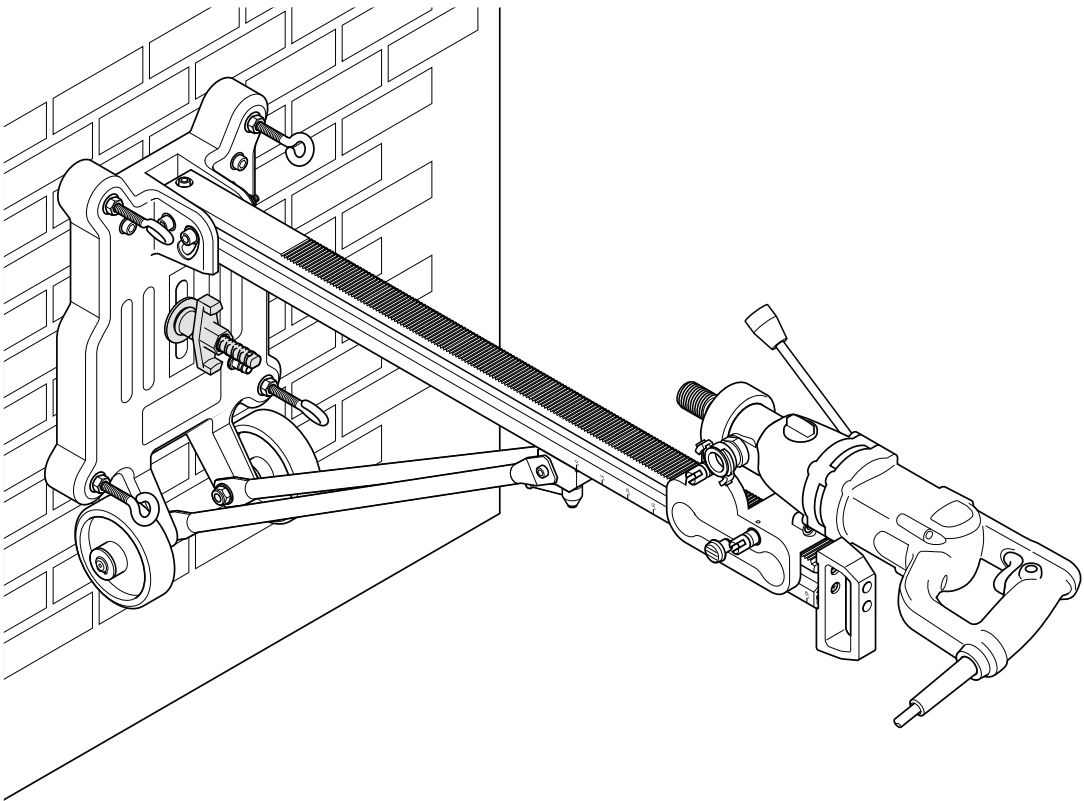
A2



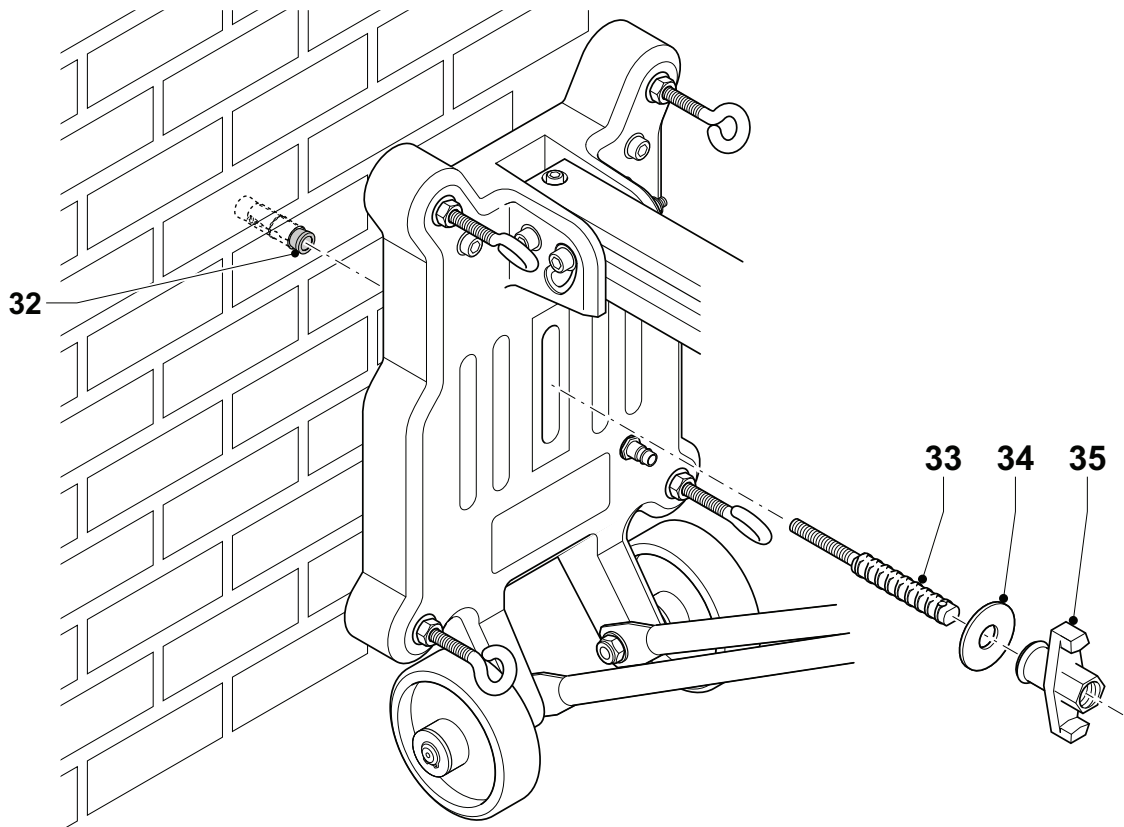
B



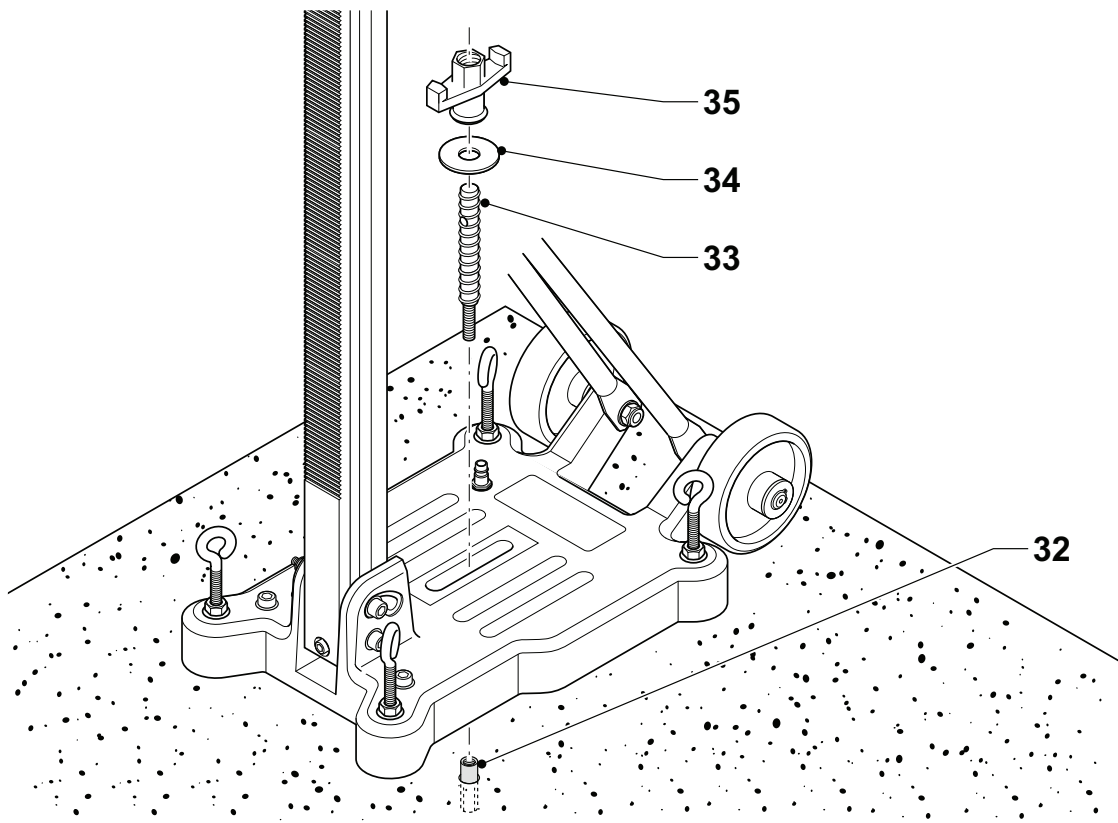
C



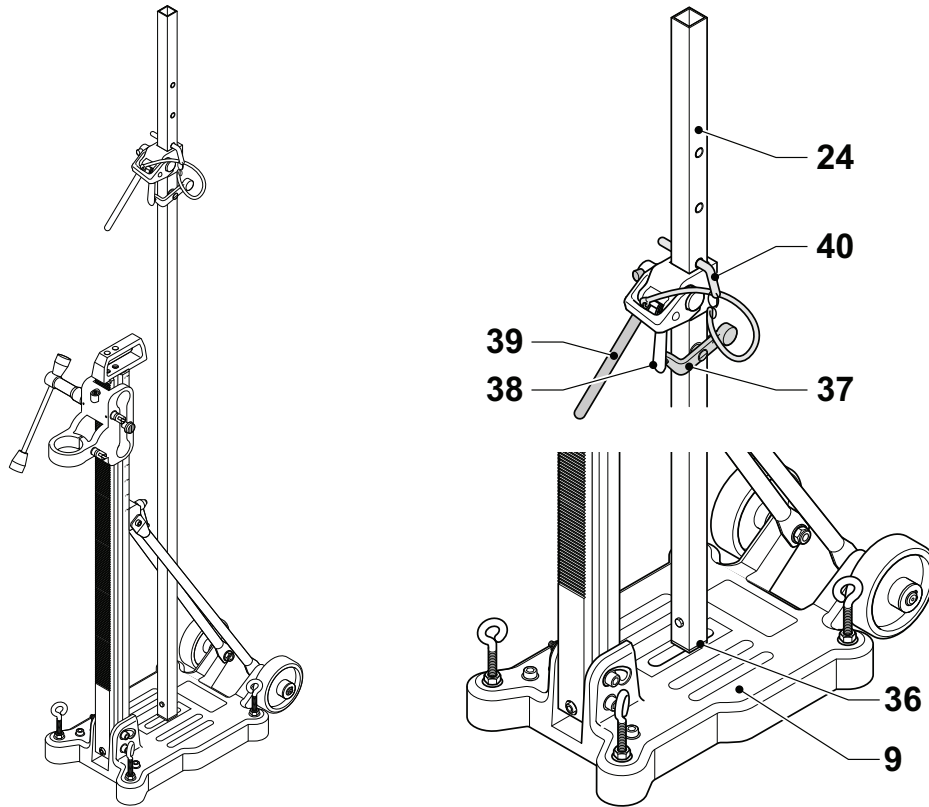
D



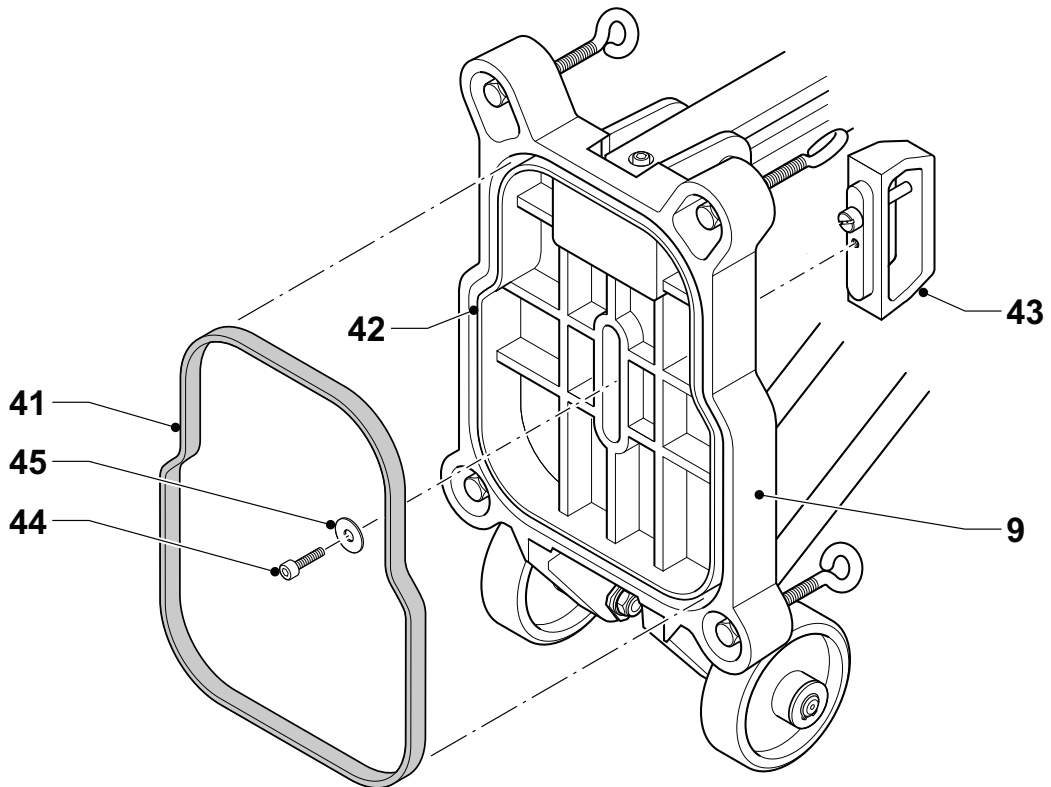
E1



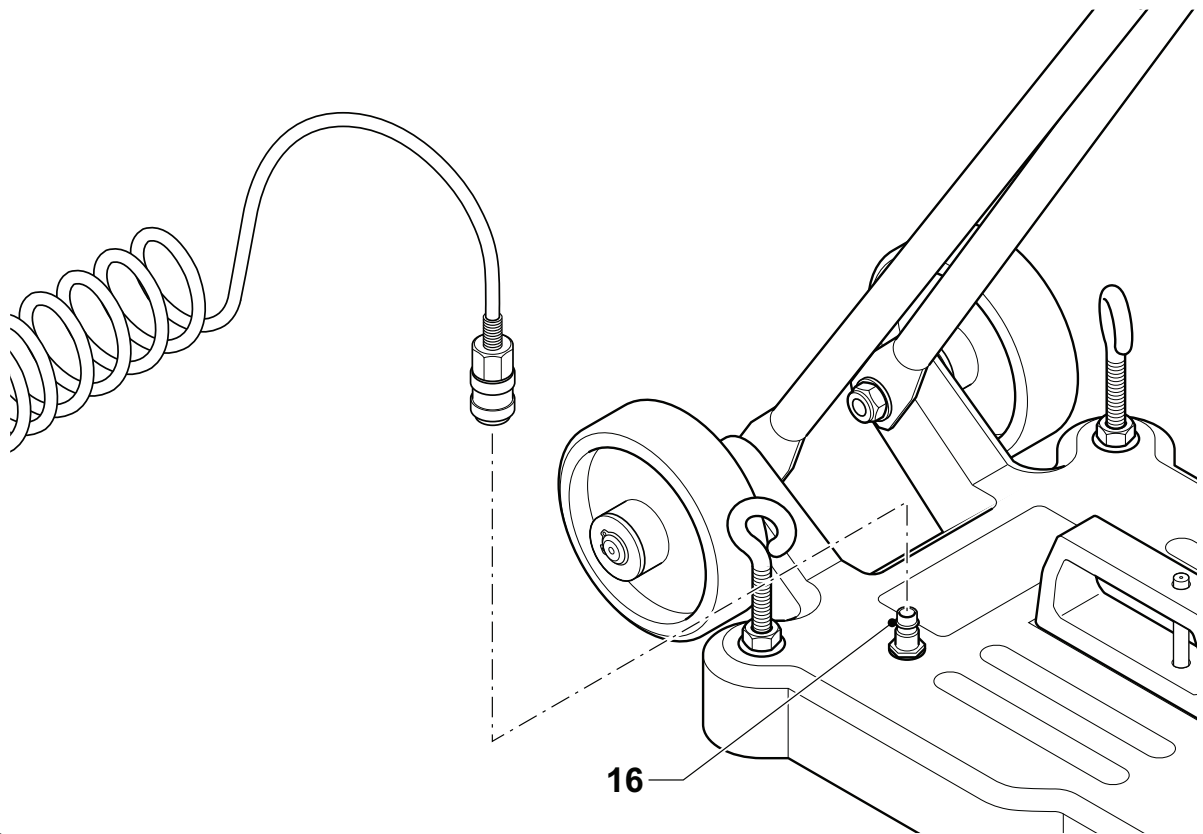
E2



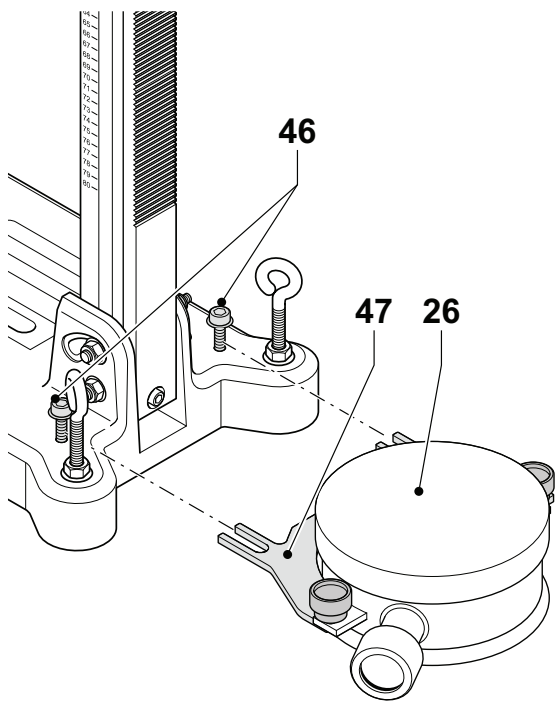
F



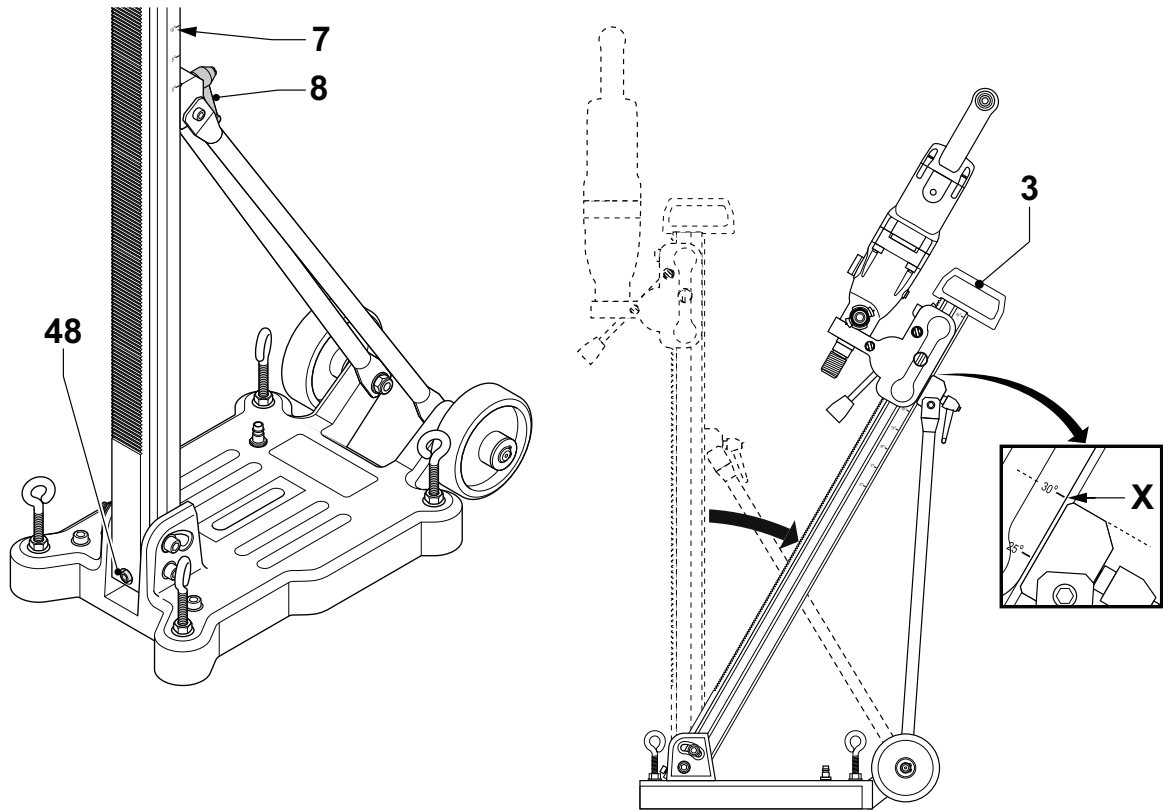
G1



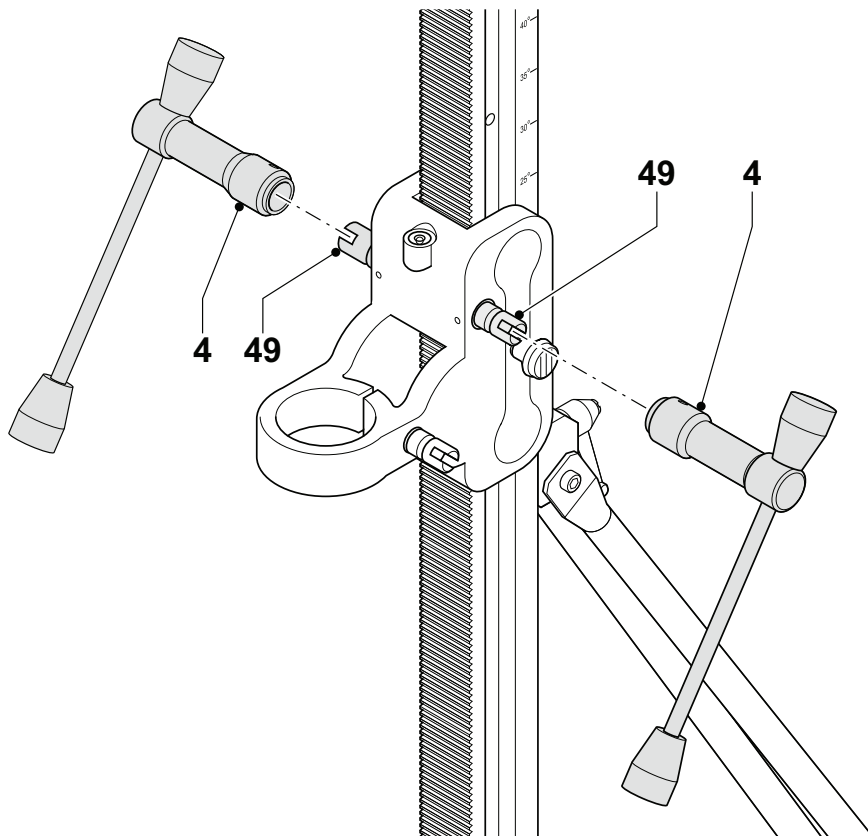
G2



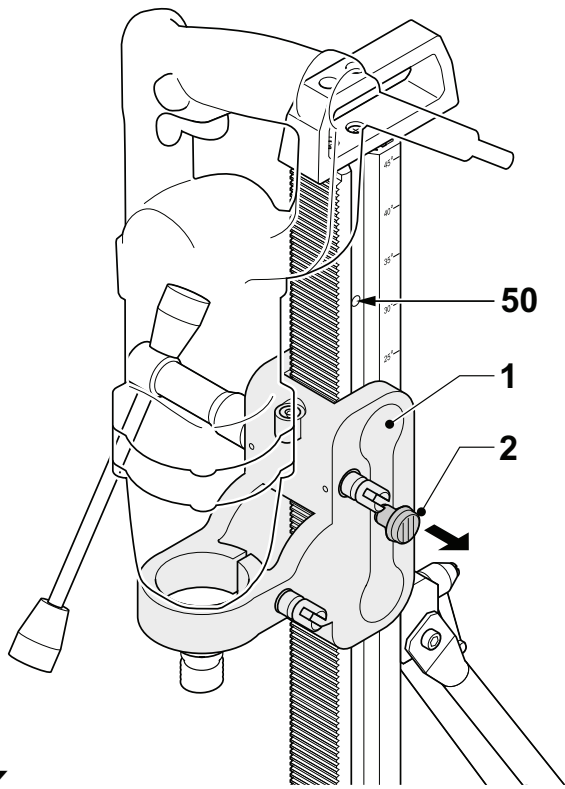
H



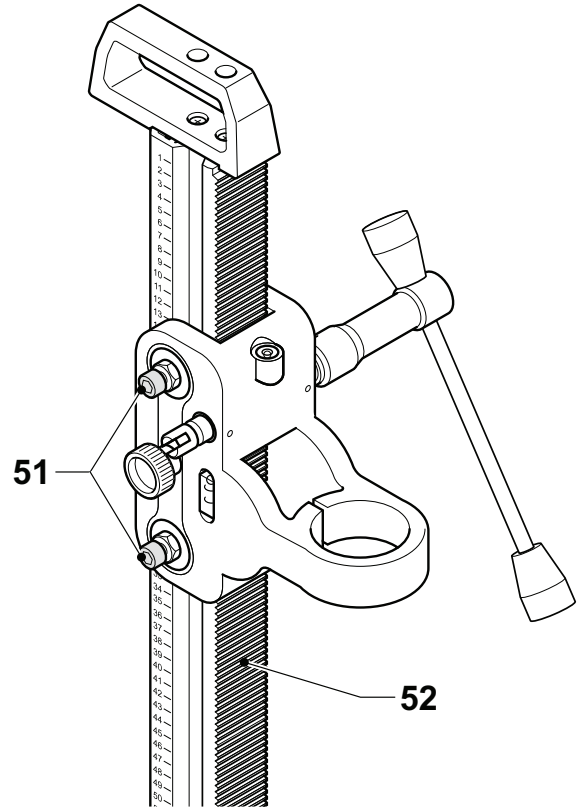
I



J



K



L

СТОЙКА ДЛЯ СВЕРЛИЛЬНОГО СТАНКА (ДРЕЛИ) D215831

ПОЗДРАВЛЯЕМ!

Вы приобрели инструмент DeWalt. Многолетний опыт разработки изделий и внедрение инновационных технологий сделали компанию DEWALT одним из самых надежных партнеров для пользователей профессиональным электроинструментом.

Технические характеристики

	D215831
Длина стойки	мм 995
Диаметр монтажного хомута	мм 60
Максимальный диаметр сверла	
с водосборником	мм 152
без водосборника	мм 172
Наклон	0-45°
Масса	кг 16

В данном руководстве использованы следующие символы



Указывает на вероятность получения травмы, летального исхода или повреждения инструмента в случае невыполнения инструкций, содержащихся в данном руководстве.

Декларация о соответствии по директиве



D215831

DeWalt заявляет, что данный инструмент был спроектирован в соответствии с нормами: 98/37ЕС.

Данная установка не должна передаваться в эксплуатацию до тех пор, пока не будет установлен факт соответствия инструмента, предназначенного для монтажа на данном станке требованиям 98/37ЕС (определяется по наличию маркировки ЕС на электроинструменте).

Директор, технический отдел и Разработка Изделий
Хорст Гроссман

DeWalt, Richard-Klinger-Strasse 11
D-65510,
Idstein, Германия

Комплект поставки

Комплект поставки включает в себя:

- 1 Стойка для сверлильного станка
- 1 Подающая рукоятка
- 1 шестигранный ключ, 6 мм
- 1 шестигранный ключ, 8 мм
- 1 Руководство по эксплуатации
- 1 чертеж с изображением инструмента в разобранном виде

- Проверьте изделие, компоненты или вспомогательные принадлежности на отсутствие следов их повреждения в ходе транспортировки.
- Выберите время для внимательного прочтения и уяснения данного руководства перед тем как приступить к работе.

Описание (рис. A1 и A2)

Ваша стойка для сверлильного станка D215831 разработана для расширения эксплуатационных возможностей алмазного сверлильного станка. Стойка позволяет устанавливать ее как для вертикального, так и горизонтального сверления. Данная стойка может применяться при сверлении под углом 0-45°, что позволяет использовать ее на уклонах

Стойка для сверлильного станка (дрели) позволяет использовать ее с нижеследующими моделями инструмента DeWALT: D21580K/D21583K или с любым другим алмазным сверлильным станком с монтажным хомутом на 60 или 53 мм.

Рис. A1

- 1 Каретка
- 2 Фиксатор каретки
- 3 Транспортировочная ручка
- 4 Рукоятка подачи
- 5 Держатель дрели
- 6 Колонка
- 7 Линейка для сверления под углом
- 8 Рукоятка установки угла
- 9 Основание
- 10 Колеса
- 11 Уровень с воздушным пузырьком для вертикального сверления
- 12 Уровень с воздушным пузырьком для горизонтального сверления
- 9 Фрикционная ручка
- 10 Линейка глубины сверления

- 11 Болты стабилизатора
- 16 Штуцер для подсоединения шланга

Вспомогательные приспособления (рис. A2)

За дополнительной информацией о требуемых вам вспомогательных приспособлениях обращайтесь к своему дилеру.

- | | | |
|----|---------|---|
| 17 | D215834 | Переходное кольцо |
| 18 | D215825 | Крепежный комплект для бетона |
| 19 | D215826 | Крепежный комплект для кирпичной кладки |
| 20 | D215827 | Запасные дюбели для бетона (10 штук) |
| 21 | D215828 | Запасные дюбели для кирпичной кладки |
| 22 | D215828 | Вакуумный насос |
| 22 | D215839 | Вакуумный насос |
| 24 | D215835 | Консоль для закрепления стойки |
| 25 | D215832 | Водосборное кольцо |
| 26 | D215833 | Запасное уплотнение для водосборного кольца (10 штук) |

Сборка и регулировка



При выполнении этих операций, также обращайтесь к инструкциям по своей дрели.

Монтаж дрели (рис. B)

- Снять со станка боковую рукоятку.
- Используя рукоятку подачи (4) болт (31).
- Установите инструмент на стойке. винт
 - Для инструмента с шейкой 60 мм: инструмент может монтироваться непосредственно на стойке
 - Для инструмента с шейкой 53 мм: для установки шейки дрели в держателе дрели используется переходное кольцо D215834/
- Используя рукоятку подачи (4), затяните болт (31).



Дрель во избежание ее смещения должна монтироваться надежно.

Монтаж стойки (рис. С-F)

Стойку можно смонтировать как вертикально (рис. С), так и горизонтально (рис. D) на поверхности типа стены или пола.



Убедитесь в надежности закрепления стойки на поверхности.

Монтаж стойки с помощью крепежного комплекта (рис. E1 и E2).

Крепежный комплект требуется для закрепления стойки на поверхности кладки (рис. E1) или бетона (E2).

- Установите стойку в требуемом вам положении и отметьте место под монтажные отверстия на стене.
- Высверлите отверстие в отмеченной точке.
 - В бетоне: диаметром 15 мм на глубину 55 мм.
 - В кладке: диаметром 20 мм на глубину 85 мм
- Вставьте анкерную пробку (32) в отверстие.
- Затяните анкер (33) в анкерной пробке.
- Установите стойку над анкером
- Вставьте шайбу (34) и наверните барашковую гайку (35) на болт. Надежно затяните барашковую гайку.

Монтаж стойки с использованием консоли (рис. F)

Для быстрой установки (при использовании стойки внутри помещений) для ее фиксации можно использовать монтажную консоль

- Установите по месту стойку
- Установите ногу кронштейна (консоли) (36) на основании (9).
- Снимите защелку (37) для того чтобы можно было отжать рукоятку. Выдвиньте кронштейн (24) пока он не дойдет до противоположной поверхности. Отпустите рукоятку
- С помощью распорки (39) зажмите кронштейн в рабочем положении
- Вставьте палец (40) в отверстие ближе всего расположенное к зажимному механизму.

Монтаж стойки с вакуумным насосом (рис. G1 и G2)

При необходимости монтажа стойки на обработанных поверхностях для ее фиксации в месте сверления можно использовать

вакуумный насос. Вакуум, создаваемый в опорном основании, надежно фиксирует стойку в требуемом положении.



Данная сборка может использоваться при монтаже стойки только на плоском основании (например, керамической плитке виброуплотненном бетоне), очищенном и не имеющем по поверхности остатков строительного мусора и мелкой стружки. Невыполнение этого условия приведет к потере вакуума и и стать причиной падения или смещения стойки.

- Установите резиновое уплотнение (41) в выемке (42) на обратной стороне основания.
- Установите вакуумную ручку (43) в отверстие в основании (9).
- Затяните винт (44) с шайбой (45) в ручке.
- Установите стойку.
- Подсоедините шланг вакуумного насоса к месту соединения (16).
- Включите вакуумный насос. Оставьте его в работе сколько требуется в зависимости от конкретных условий.

Регулировка стойки (рис. А)

- Правильность установки (по уровню) стойки проверяется по воздушному пузырьку уровня.
 - Уровень с воздушным пузырьком (11) для вертикального сверления
 - Уровень с воздушным пузырьком (12) для горизонтального сверления
- При необходимости выполнения регулировки, выполните следующее:
- Поочередно поверните болты стабилизатора (базы) (15) до установки стойки по уровню.

Монтаж водосборного кольца (рис. H)

При использовании стойки в условиях «мокрого» сверления, для обеспечения надлежащего отвода воды можно использовать водосборное кольцо.

- Ослабьте болты (46) на несколько оборотов
- Установите водосборное кольцо (26) перед основанием (9)

- Задвиньте конец имеющий вырез монтажного кронштейна (47) в пространство, между болтами и основанием.
- Убедитесь, что сборка совмещена с приспособлением.
- Надежно затяните болты.

Установка угла сверления (рис. I)

Колонка может быть наклонена для выполнения сверления под углом. На шкале 7 указаны углы до 45°.

- Вытащите стопорный болт (48) и обеспечьте его хранение, чтобы не потерять
- Ослабьте (расфиксируйте) рычаг регулировки угла (8).
- Наклоните стойку, используя для этого ручку (3).
- Совместите верхнюю часть основания рычага с отметкой требуемого угла (см отметка X).
- Зафиксируйте рычаг регулировки угла.
- После выполнения данного вида работ (сверления) верните стойку в исходное положение и установите на место стопорный болт.

Установка рукоятки подачи (рис. J)

Быстросъемную рукоятку подачи (4) можно смонтировать как с левой, так и с правой стороны стойки выполнив одно простое действие.

- Совместите установочный палец в рукоятке подачи с вырезом в валу (49).
- Наденьте рукоятку на вал.

Регулировка фрикционного действия (рис. A)

Фрикционная круглая ручка (13) применяется для увеличения или снижения фрикционного действия механизма каретки.

- Для повышения фрикционного действия поверните ручку по часовой стрелке.
- Для снижения фрикционного действия поверните ручку против часовой стрелки.

Инструкция по применению



Всегда соблюдайте меры безопасности и требования применимых нормативов.



При выполнении этих операций, также обращайтесь к инструкциям по своей дрели.

Перед началом работы:

- Убедитесь что стойка надежно закреплена.
- Смонтируйте требуемое для работы приспособление.
- Проверьте фрикционное действие на каретке.
- Пометьте точку в которой должно высверливаться отверстие.

Разблокирование каретки (рис. K)

- Для разблокирования каретки (1) вытащите стопорную круглую ручку (2).
- Для того, чтобы заблокировать каретку переместите каретку до точки, в которой запорный щтифт не войдет в отверстие (50) в колонке и не встанет на место.



В периоды, когда сборка не используется каретка должна быть всегда заблокирована.

Общие рекомендации по сверлению алмазными коронками



При использовании данного приспособления выполняйте рекомендации по сверлению алмазными коронками или изготовителей.

Примечание: Использование центровочного сверла необязательно.

- Возьмитесь на рукоятку подачи
- Расстопорите каретку
- Включите двигатель дрели в режим непрерывной подачи.
- Используя рукоятку подачи медленно подавайте инструмент в заготовку.
- На начальной стадии засверливания для выполнения начального прореза создаваемое прижимное усилие должно быть легким.
- При основном сверлении создавайте достаточное прижимное усилие, необходимое для плавного и непрерывного прорезания. Создаваемой усилие не должно быть чрезмерным.
- Во избежание раскалывания места выхода коронки, на заключительном этапе соблюдайте повышенную осторожность.

- Всегда выключайте инструмент по завершении работы и перед тем как вытащить штепсельную вилку из розетки.
- По завершении работы переместите каретку вверх до ее фиксации по месту.

Транспортировка (рис. А1)

Для облегчения транспортировки имеются колеса (10)

- Для переноски данной инструментальной сборки используется ручка (3).



Каретку стойки, для ее транспортировке необходимо зафиксировать.

ТЕХНИЧЕСКОЕ ОБСЛУЖИВАНИЕ

Приобретенный вами инструмент DeWalt предназначен для длительной эксплуатации при минимальном техническом обслуживании. Продолжительная и удовлетворительная работа инструмента обусловлена надлежащим уходом и регулярной его очисткой.

Регулировка каретки (рис. L)

В ходе долговременной эксплуатации, в каретке может образоваться люфт. Для регулировки зазора выполнить нижеследующее:

- Подтяните болты (51) с необходимым усилием.
- Проверьте плавность перемещения каретки вверх и вниз.

Очистка направляющей подачи

Для плавного перемещения механизм подачи необходимо периодически очищать

- Поднимите каретку для установки ее в самой верхней точке
- Очистите зубчатую рейку (52) мягкой щеткой или сухой тканью



Смазка

Ваше изделие не нуждается в какой-либо дополнительной смазке.

Защита окружающей среды



Раздельный сбор. Данное изделие нельзя утилизировать вместе с обычными бытовыми отходами.

Если однажды Вы захотите заменить Ваш электроинструмент DEWALT или Вы больше в нем не нуждаетесь, не выбрасывайте его вместе с бытовыми отходами. Отнесите изделие в специальный приемный пункт.



Раздельный сбор изделий с истекшим сроком службы и их упаковок позволяет пускать их в переработку и повторно использовать. Использование переработанных материалов помогает защищать окружающую среду от загрязнения и снижает расход сырьевых материалов.

Местное законодательство может обеспечить сбор старых электроинструментов отдельно от бытового мусора на муниципальных свалках отходов, или Вы можете сдавать их в торговом предприятии при покупке нового изделия.

Фирма DEWALT обеспечивает прием и переработку отслуживших свой срок изделий. Чтобы воспользоваться этой услугой, Вы можете сдать Ваше изделие в любой авторизованный сервисный центр, который собирает их по нашему поручению.

Вы можете узнать место нахождения Вашего ближайшего авторизованного сервисного центра, обратившись в Ваш местный офис DEWALT по адресу, указанному в данном руководстве по эксплуатации. Кроме того, список авторизованных сервисных центров DEWALT и полную информацию о нашем послепродажном обслуживании и контактах Вы можете найти в интернете по адресу: ww.2helpU.com.

Инструкции по технике безопасности

Соблюдайте правила техники безопасности, содержащиеся в Руководстве к электроинструменту, предназначенному для монтажа на данной установке. также обеспечьте соблюдение всех дополнительных применимых мер безопасности. перед тем как приступить к работе с данным изделием ознакомьтесь с нижеследующими мерами безопасности. Сохраните данные инструкции !

Общие положения

1 Рабочее место должно содержаться в чистоте

Загроможденное рабочее место и верстаки создают предпосылки к происшествиям.

2 Не допускайте детей в зону, где производятся работы

Не разрешайте детям прикасаться к инструменту или элементам его оснастки. Не допускайте посторонних к месту работ.

3 Надевайте подходящую рабочую одежду

Не надевайте слишком свободную одежду или ювелирные украшения так как они могут быть захвачены в движущихся частях инструмента. При выполнении работ вне помещений желательно надевать прорезиненные перчатки и нескользящую обувь. Длинные волосы должны быть убраны. При работе вне помещений надевайте подходящие защитные перчатки и обувь с нескользящими подошвами.

4 Надевайте защитные очки

Кроме того используйте лицевые щитки или респираторы если в процессе работы образуется пыль или разлетающиеся частицы.

5 Следите за тем, чтобы не был превышен максимальный уровень звукового давления

Принимайте требуемые меры по защите органов слуха, если превышено звуковое давление 85 дБ(А).

6 При работе с электроинструментом будьте внимательны.

Следите за тем, что вы делаете. Выполняйте общие меры предосторожности, диктуемые здравым смыслом. Не работайте электроинструментом если вы устали.

7 Используйте инструмент с подходящими рабочими характеристиками .

Описание сферы применения инструмента приводится в данном руководстве. Не «перегружайте» малые инструменты и не используйте их для выполнения работ, которые должны выполняться с помощью более мощного инструмента. Последний выполнит работу лучше и безопасней с требуемой скоростью. Не «перегружайте» инструмент. **Предупреждение!** Использование любых приспособлений или оснастки, а также выполнение каких бы то ни было операций не рекомендованных для данного инструмента в этом руководстве, может привести к несчастным случаям.

8 Обращайтесь за ремонтом своей принадлежности для электроинструмента к авторизованному представителю компании DeWALT по ремонту

Ремонт данной принадлежности для электроинструмента требует точности и навыков. Всегда Обращайтесь за ремонтом своей принадлежности для электроинструмента к авторизованному представителю компании DeWALT по ремонту.

ДеВОЛТ

гарантийные условия

Уважаемый покупатель!

1. Поздравляем Вас с покупкой высококачественного изделия ДеВОЛТ и выражаем признательность за Ваш выбор.
 - 1.1. Надежная работа данного изделия в течение всего срока эксплуатации - предмет особой заботы наших сервисных служб. В случае возникновения каких-либо проблем в процессе эксплуатации изделия рекомендуем Вам обращаться только в авторизованные сервисные организации, адреса и телефоны которых Вы сможете найти в Гарантийном талоне или узнать в магазине. Наши сервисные станции - это не только квалифицированный ремонт, но и широкий выбор запчастей и принадлежностей.
 - 1.2. При покупке изделия требуйте проверки его комплектности и исправности в Вашем присутствии, инструкцию по эксплуатации и заполненный Гарантийный талон на русском языке. При отсутствии у Вас правильно заполненного Гарантийного талона мы будем вынуждены отклонить Ваши претензии по качеству данного изделия.
 - 1.3. Во избежание недоразумений убедительно просим Вас перед началом работы с изделием внимательно ознакомиться с инструкцией по его эксплуатации.
2. Правовой основой настоящих гарантийных условий является действующее Законодательство и, в частности, Закон "О защите прав потребителей".
3. Гарантийный срок на данное изделие составляет 12 месяцев и исчисляется со дня продажи. В случае устранения недостатков изделия, гарантийный срок продлевается на период, в течение которого оно не использовалось.
4. Производитель рекомендует проводить периодическую проверку изделия на сервисной станции.
5. В течение 12 месяцев со дня продажи производитель гарантирует бесплатную проверку изделия и рекомендации по замене нормально изнашиваемых частей.
6. Срок службы изделия - 5 лет (минимальный, установленный в соответствии с Законом "О защите прав потребителей").
7. Наши гарантийные обязательства распространяются только на неисправности, выявленные в течение гарантийного срока и обусловленные производственными или конструктивными факторами.
 8. Гарантийные обязательства не распространяются:
 - 8.1. На неисправности изделия, возникшие в результате:
 - 8.1.1. Несоблюдения пользователем предписаний инструкции по эксплуатации изделия.
 - 8.1.2. Механического повреждения, вызванного внешним ударным или любым иным воздействием.
 - 8.1.3. Применения изделия не по назначению.
 - 8.1.4. Стихийного бедствия.
 - 8.1.5. Неблагоприятных атмосферных и иных внешних воздействий на изделие, таких как дождь, снег, повышенная влажность, нагрев, агрессивные среды, несоответствие параметров питающей электросети указанным на инструменте.
 - 8.1.6. Использования принадлежностей, расходных материалов и запчастей, не рекомендованных или не одобренных производителем.
 - 8.1.7. Проникновения внутрь изделия посторонних предметов, насекомых, материалов или веществ, не являющихся отходами, сопровождающими применение по назначению, такими как стружка опилки и пр.
 - 8.2. На инструменты, подвергавшиеся вскрытию, ремонту или модификации вне уполномоченной сервисной станции.
 - 8.3. На принадлежности, запчасти, вышедшие из строя вследствие нормального износа, и расходные материалы, такие как приводные ремни, угольные щетки, аккумуляторные батареи, ножи, пилки, абразивы, пыльные диски, сверла, буры и т. п. .
 - 8.4. На неисправности, возникшие в результате перегрузки инструмента, повлекшей выход из строя электродвигателя или других узлов и деталей. К безусловным признакам перегрузки изделия относятся, помимо прочих: появление цветов побежалости, деформация или оплавление деталей и узлов изделия, потемнение или обугливание изоляции проводов электродвигателя под воздействием высокой температуры.



Блэк энд Деккер ГмбХ, Блэк энд Деккер
Штрассе, 40, 65510 Идштайн, Германия.

ME 77

03 июня 2008 года

