

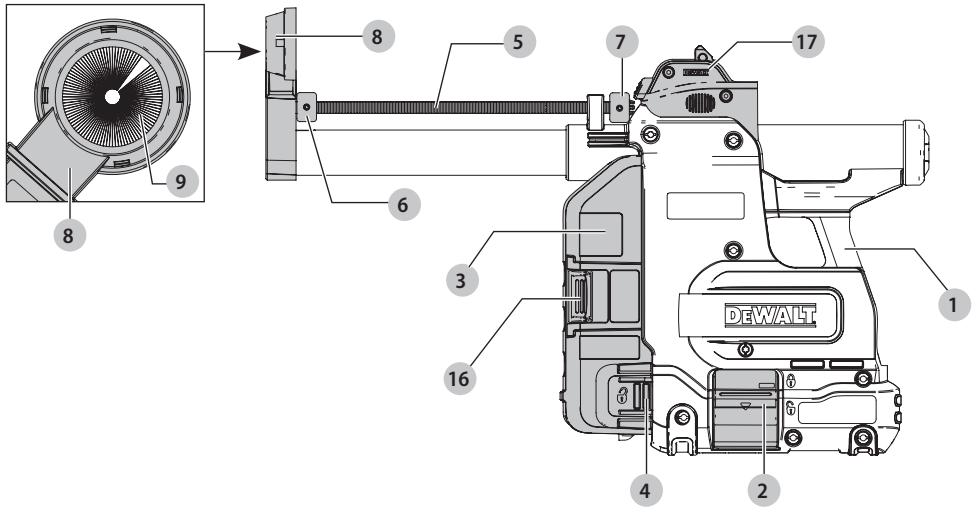


DEWALT®

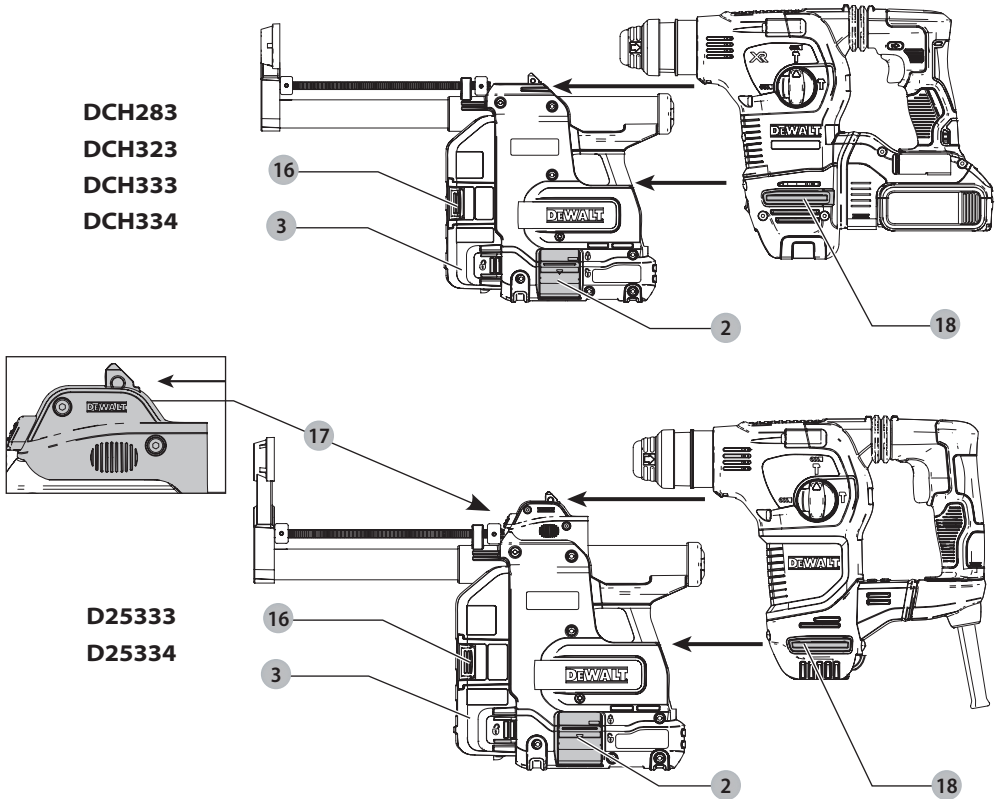
588781 - 10 CZ
Přeloženo z původního návodu

D25304DH

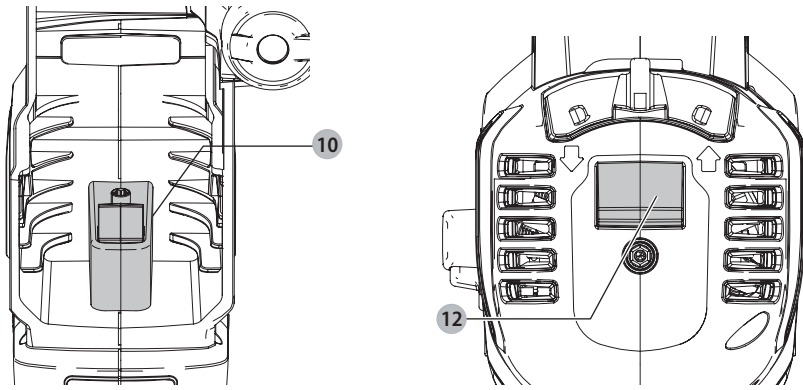
Obr. A



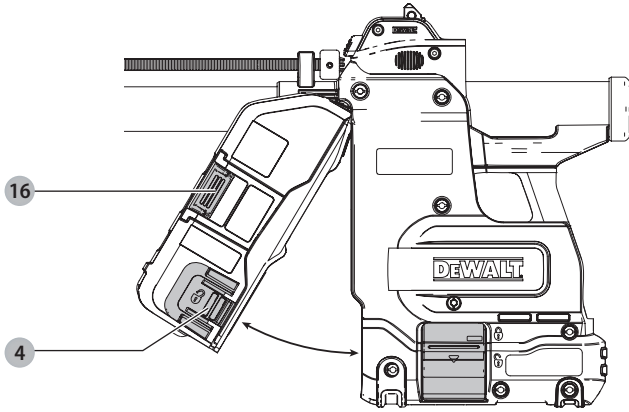
Obr. B



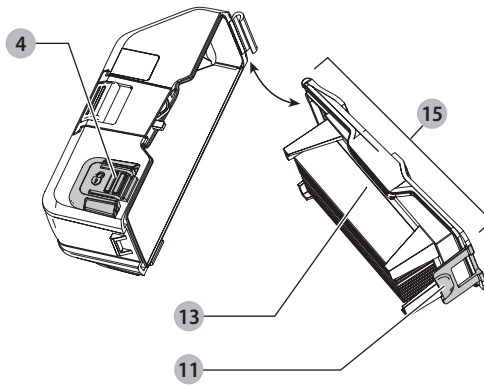
Obr. C



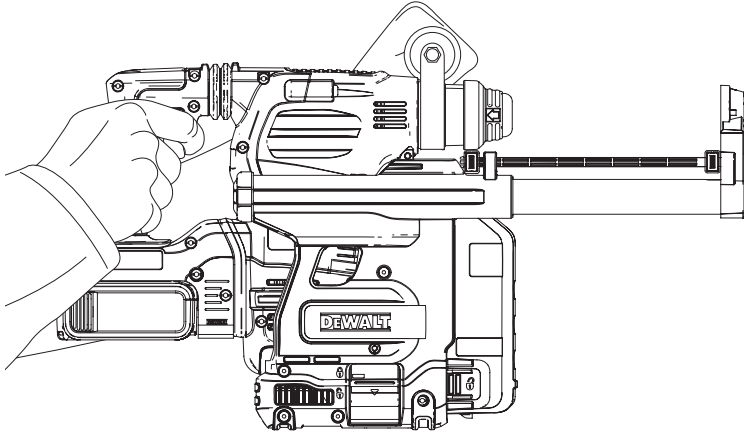
Obr. D



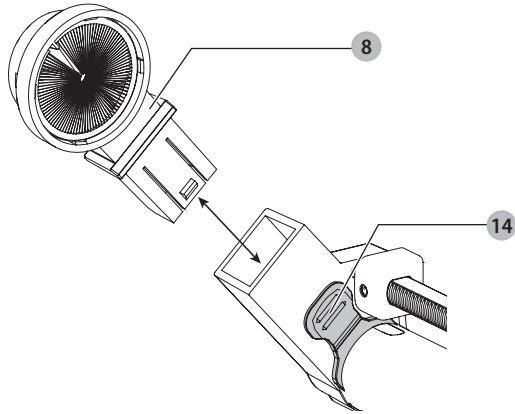
Obr. E



Obr. F



Obr. G





SYSTÉM PRO ODSÁVÁNÍ PRACHU

D25304DH

Blahopřejeme Vám!

Zvolili jste si nářadí značky DEWALT. Léta zkušeností, důkladný vývoj výrobků a inovace vytvořily ze společnosti DEWALT jednoho z nejspolehlivějších partnerů pro uživatele profesionálního elektrického nářadí.

Technické údaje

		D25304DH
Kontaktní tlak	N	80
Maximální hloubka vrtání	mm	180
Maximální průměr vrtáku	mm	26

Definice: Bezpečnostní pokyny

Níže uvedené definice popisují stupeň závažnosti každého označení. Přečtěte si pozorně návod k obsluze a věnujte pozornost těmto symbolům.



NEBEZPEČÍ: Označuje bezprostředně hrožící rizikovou situaci, která, není-li jí zabráněno, **povede** k způsobení **vážného nebo smrtelného zranění**.



VAROVÁNÍ: Označuje potenciálně rizikovou situaci, která, není-li jí zabráněno, **může** vést k způsobení **vážného nebo smrtelného zranění**.



UPOZORNĚNÍ: Označuje potenciálně rizikovou situaci, která, není-li jí zabráněno, **může** vést k způsobení **lehkého nebo středně vážného zranění**.

POZNÁMKA: Označuje postup **nesouvisející se způsobem zranění**, který, není-li mu zabráněno, **může** vést k **poškození zařízení**.



Upozorňuje na riziko úrazu elektrickým proudem.



Upozorňuje na riziko vzniku požáru.

Bezpečnostní pokyny



VAROVÁNÍ! Vždy dodržujte bezpečnostní předpisy platné ve vaší zemi, abyste snížili riziko způsobení požáru, úrazu elektrickým proudem a dalších zranění osob.

Před použitím tohoto příslušenství si řádně prostudujte celý tento návod k obsluze. Prostudujte si také návod k nářadí, které bude používáno s tímto příslušenstvím.

USCHOVEJTE TENTO NÁVOD PRO DALŠÍ POUŽITÍ

Všeobecné bezpečnostní pokyny

- Udržujte pořádek na pracovišti.**
Nepořádek na pracovišti nebo na pracovní ploše může vést k úrazu.
- Udržujte děti v bezpečné vzdálenosti.**
Zabraňte dětem, aby se dostaly do kontaktu s tímto nářadím nebo s napájecím kabelem. U osob mladších 16 let je vyžadován dozor.

3. Použijte vhodné nářadí.

V tomto návodu je popsáno určené použití tohoto nářadí. Nepřetěžujte malá nářadí nebo příslušenství při pracích, které jsou určeny pro výkonnější nářadí. Při použití správného typu nářadí bude práce provedena lépe a bezpečněji.



VAROVÁNÍ: Použití jakéhokoli jiného příslušenství nebo přídavných zařízení, nebo jakékoli jiné využití tohoto nářadí, než je popsáno v tomto návodu k obsluze, může představovat riziko zranění osob.



VAROVÁNÍ: Z důvodu omezení rizika zranění si přečtěte tento návod k obsluze.

Další specifické bezpečnostní předpisy pro systémy pro odsávání prachu

- Nepoužívejte toto příslušenství při vrtání do dřeva, oceli nebo plastu.
- Nepoužívejte toto příslušenství při vrtání pomocí korunových vrtáků.
- Nepoužívejte toto příslušenství při sekacích pracích.
- Použijte s tímto příslušenstvím pouze elektrické nářadí doporučené společností DEWALT. Chcete-li získat více informací o kompatibilním elektrickém nářadí DEWALT, které může být použito s tímto příslušenstvím, kontaktujte prosím nejbližšího autorizovaného prodejce, jehož adresa je uvedena na poslední straně tohoto návodu, nebo navštivte internetovou adresu www.dewalt.com.
- Nepoužívejte nářadí ve vlhkém nebo mokřem prostředí.
- Nepoužívejte tento výrobek jako hračku. Je-li toto zařízení používáno dětmi nebo v jejich blízkosti, buďte velmi opatrní.
- Použijte toto příslušenství pouze podle pokynů v tomto návodu. Používejte pouze přídavná zařízení doporučená výrobcem.
- Nevkládejte do otvorů žádné předměty. Nepoužívejte toto příslušenství se zablokovanými otvory. Dbejte na to, aby v otvorech nebyly žádné žmolky, prach, vlasy nebo jiné zbytky, které by mohly omezovat proudění vzduchu.
- Udržujte vlasy, volné části oděvu, prsty a všechny části těla v bezpečné vzdálenosti od otvorů a pohybujících se dílů.
- Nepoužívejte toto příslušenství pro odstranění hořlavých nebo výbušných látek, jako je benzín, a nepoužívejte jej na místech, kde se mohou tyto látky vyskytovat.

Zbytková rizika

Následující rizika jsou typická pro použití tohoto systému pro odsávání prachu:

- Zranění způsobená kontaktem s rotujícími nebo horkými částmi nářadí.

Přestože jsou dodržovány příslušné bezpečnostní předpisy a jsou používána bezpečnostní zařízení, určitá zbytková rizika nemohou být vyloučena. Tato rizika jsou následující:

- Poškození sluchu.





- Riziko přivření prstů při výměně příslušenství.
- Zdravotní rizika způsobená vdechováním prachu vznikajícího při práci s betonem nebo zdivem.

Označení na systému pro odsávání prachu

Na tomto nářadí jsou následující piktogramy:



Před použitím si přečtěte návod k obsluze.

Umístění datového kódu

Datový kód, který obsahuje také rok výroby, je vytištěn na povrchu krytu, který vytváří montážní spoj mezi nářadím a boxem na prach.

Příklad:

2017 XX XX

Rok výroby

Obsah balení

Balení obsahuje:

- 1 Systém pro odsávání prachu
- 1 Hlavu pro odsávání prachu pro nářadí napájená baterií/
prachový kartáč
- 1 Hlavu pro odsávání prachu pro nářadí s napájecím kabelem/
prachový kartáč
- 1 Adaptér pro nářadí s napájecím kabelem
- 1 Návod k obsluze
- Zkontrolujte, zda během přepravy nedošlo k poškození nářadí,
jeho částí nebo příslušenství.
- Před použitím věnujte dostatek času pečlivému prostudování
a pochopení tohoto návodu.

Popis (obr. A - C, E, G)



VAROVÁNÍ: Nikdy neprovádějte žádné úpravy elektrického nářadí ani jeho součástí. Mohlo by dojít k poškození nebo k zranění.

- 1 Systém pro odsávání prachu
- 2 Uvolňovací tlačítka základny
- 3 Box na prach
- 4 Uvolňovací tlačítka boxu na prach
- 5 Teleskopická tyč
- 6 Tlačítko nastavení hloubky
- 7 Tlačítko nastavení délky
- 8 Hlava pro odsávání prachu
- 9 Kartáč na prach
- 10 Zajišťovací a uvolňovací patka
- 11 Uvolňovací západka
- 12 Patka kladiva
- 13 Filtr
- 14 Zacvakávací spojka
- 15 Rám filtru
- 16 Mechanismus pro čištění filtru
- 17 Adaptér pro nářadí s napájecím kabelem
- 18 Podpěrné drážky

Použití výrobku

Váš systém pro odsávání prachu D25304DH je určen pro odsávání prachu během příklepového vrtní do zdiva nebo betonu, které je prováděno pomocí plných vrtáků upevněných v elektrickém nářadí. **NEPOUŽÍVEJTE** pro vrtní do plastu, dřeva nebo kovu. **NEPOUŽÍVEJTE** s následujícími vrtáky nebo korunovými vrtáky.

Tento systém pro odsávání prachu může být použit s následujícími modely značky DEWALT - kladivo DCH283 SDS Plus 18 V napájené baterií, kladiva DCH323, DCH333 a DCH334 SDS Plus 54 V napájená baterií a kladiva D25333 a D25334 SDS Plus s napájecím kabelem. Chcete-li získat více informací o kompatibilním elektrickém nářadí DEWALT, které může být použito s tímto příslušenstvím, kontaktujte prosím nejbližšího autorizovaného prodejce, jehož adresa je uvedena na poslední straně tohoto návodu, nebo navštivte internetovou adresu **www.dewalt.com**.

NEPOUŽÍVEJTE ve vlhkém prostředí nebo na místech s výskytem hořlavých kapalin nebo plynů.

Tento systém pro odsávání prachu je příslušenstvím pro použití s elektrickým nářadím.

ZABRAŇTE dětem, aby se s tímto nářadím dostaly do kontaktu. Používají-li toto nářadí nezkušené osoby, musí být zajištěn odborný dozor.

- **Malé děti a nezkušené osoby.** Toto zařízení není určeno pro použití nedospělými nebo nezkušenými osobami bez dozoru.
- Tento výrobek není určen k použití osobami (včetně dětí) se sníženými fyzickými, smyslovými nebo duševními schopnostmi, s nedostatkem zkušeností a znalostí, pokud těmto osobám nebyl stanoven dohled osobou odpovědnou za jejich bezpečnost. Děti nesmí být nikdy ponechány s tímto výrobkem bez dozoru.

SESTAVENÍ A SEŘÍZENÍ



VAROVÁNÍ: Z důvodu snížení rizika způsobení vážného zranění před prováděním jakéhokoli seřízení nebo před montáží a demontáží příslušenství nebo přídavných zařízení nářadí vždy vypněte a vyjměte z něj baterii. Náhodné spuštění může způsobit úraz.

Upevnění a sejmutí systému pro odsávání prachu z nářadí napájeného baterií

Pouze modely DCH283, DCH323, DCH333 a DCH334



VAROVÁNÍ: Z důvodu snížení rizika úrazu **VŽDY** používejte toto nářadí se správně nasazenou a bezpečně utaženou boční rukojetí. Nedodržení tohoto pokynu může mít za následek sklouznutí rukojeti během práce s nářadím a následnou ztrátu kontroly. Z důvodu maximální ovladatelnosti držte nářadí oběma rukama.





Upevnění systému pro odsávání prachu (obr. A, B)

Tento systém pro odsávání prachu je dodáván tak, aby byl připraven pro použití s modely DCH283, DCH323, DCH333 a DCH334, které jsou napájeny baterií.

1. Je-li ve vrtáče upnutý vrták, vyjměte tento vrták ze sklíčidla.
2. Než se pokusíte upevnit systém pro odsávání prachu k vrtacímu kladivu, ujistěte se, zda jsou uvolňovací tlačítka základny **2** stisknuta a zajištěna v otevřené poloze.
3. Zasuňte kladivo do odsávacího zařízení a ujistěte se, zda jsou obě podpěrné drážky **18** na bočních částech kladiva srovnány s odsávacím zařízením. Jakmile bude vrtací kladivo řádně usazeno v odsávacím zařízení, uvolňovací tlačítka základny budou automaticky zajištěna.
POZNÁMKA: Jsou-li uvolňovací tlačítka základny v zajištěné poloze, vrtací kladivo nelze zasunout do odsávacího zařízení.
4. Proveďte vizuální kontrolu, zda je odsávací zařízení řádně usazeno na kladivu:
 - a. Nasadte odsávací zařízení na nářadí.
 - b. Zahajte vrtání a po odvrtání 6 mm přerušte práci.
 - c. Zvedněte nářadí a zkontrolujte, zda je odsávání prachu funkční. V pracovním prostoru nesmí být žádné nečistoty.
 - d. Pracuje-li odsávací zařízení správně, pokračujte v práci.

Sejmutí systému

Chcete-li systém pro odsávání prachu sejmut, stáhněte dolů dvě uvolňovací tlačítka základny systému a vysuňte odsávací systém z nářadí. (Obr. B).

Upevnění a sejmutí systému pro odsávání prachu z nářadí s napájecím kabelem

Pouze modely D25333 a D25334

- VAROVÁNÍ:** Z důvodu snížení rizika úrazu **VŽDY používejte toto nářadí se správně nasazenou a bezpečně utaženou boční rukojetí. Nedodržení tohoto pokynu může mít za následek sklouznutí rukojetí během práce s nářadím a následnou ztrátu kontroly. Z důvodu maximální ovladatelnosti držte nářadí oběma rukama.**

Upevnění systému pro odsávání prachu (obr. A, B, G)

Chcete-li použít systém pro odsávání prachu s modely D25333 a D25334, nejdříve musíte nainstalovat adaptér pro nářadí s napájecím kabelem **17** a hlavu pro odsávání prachu s napájecím kabelem.

1. Je-li ve vrtáče upnutý vrták, vyjměte tento vrták ze sklíčidla.
2. Nainstalujte na odsávací zařízení hlavu pro odsávání prachu s napájecím kabelem.
3. Než se pokusíte upevnit systém pro odsávání prachu k vrtacímu kladivu, ujistěte se, zda jsou uvolňovací tlačítka základny **2** stisknuta a zajištěna v otevřené poloze.
4. Upevněte adaptér posunutím směrem dopředu po příslušných drážkách. Jakmile bude adaptér na odsávací zařízení řádně nainstalován, dojde k jeho zajištění.

5. Zasuňte kladivo do odsávacího zařízení a ujistěte se, zda jsou obě podpěrné drážky **18** na bočních částech kladiva srovnány s odsávacím zařízením. Jakmile bude vrtací kladivo řádně usazeno v odsávacím zařízení, uvolňovací tlačítka základny budou automaticky zajištěna.

POZNÁMKA: Jsou-li uvolňovací tlačítka základny v zajištěné poloze, vrtací kladivo nelze zasunout do odsávacího zařízení.

6. Proveďte vizuální kontrolu, zda je odsávací zařízení řádně usazeno na kladivu:
 - a. Nasadte odsávací zařízení na nářadí.
 - b. Zahajte vrtání a po odvrtání 6 mm přerušte práci.
 - c. Zvedněte nářadí a zkontrolujte, zda je odsávání prachu funkční. V pracovním prostoru nesmí být žádné nečistoty.
 - d. Pracuje-li odsávací zařízení správně, pokračujte v práci.

Sejmutí systému

Chcete-li systém pro odsávání prachu sejmut, stáhněte dolů dvě uvolňovací tlačítka základny systému a vysuňte odsávací systém z nářadí. (Obr. B).

POUŽITÍ

VAROVÁNÍ: Z důvodu snížení rizika způsobení vážného zranění před prováděním jakéhokoli seřízení nebo před montáží a demontáží příslušenství nebo přidavných zařízení nářadí vždy vypněte a vyjměte z něj baterii. Náhodné spuštění může způsobit úraz.

VAROVÁNÍ: Vždy dodržujte bezpečnostní pokyny a platné předpisy.

VAROVÁNÍ: Vždy přečtěte návod k použití a používejte toto nářadí podle pokynů uvedených v tomto návodu.

Správná poloha rukou (obr. F)

VAROVÁNÍ: Z důvodu snížení rizika vážného zranění **VŽDY** používejte správný úchop nářadí, jako na uvedeném obrázku.

VAROVÁNÍ: Z důvodu snížení rizika vážného zranění držte nářadí **VŽDY** bezpečně a očekávejte nenadálé reakce.

Správná poloha rukou vyžaduje, abyste měli jednu ruku na hlavní rukojeti kladiva a druhou ruku na boční rukojeti. Na nářadí musí být nainstalována boční rukojeť, aby bylo zaručeno správné použití.

Zapnutí a vypnutí

Systém pro odsávání prachu se zapne automaticky, jakmile bude zapnuto vrtací kladivo.

Mechanismus pro čištění filtru

Mechanismus pro čištění filtru je funkce, kterou využívá motor vrtacího kladiva, aby zajistil proudění vzduchu přes filtr HEPA. Viz část **Vyprázdnění zachytávače prachu**, kde jsou uvedeny pokyny pro správné použití.

Nastavení hloubky vrtání (obr. A)

Stiskněte tlačítko pro nastavení hloubky **6** na přední části posuvného systému a nastavte jej na požadovanou hloubku vrtání. Uvolněte toto tlačítko.





Nastavení délky vrtání (obr. A)

1. Vložte do sklíčidla odpovídající vrták.
2. Držte hlavu pro odsávání prachu 8 opřenou o stěnu.
3. Zatláčte na nářadí tak, aby se vrták dostal do kontaktu s povrchem stěny.
4. Stiskněte tlačítko pro nastavení délky 7 na horní části posuvného systému a nastavte jej na požadovanou délku vrtání. Uvolněte toto tlačítko.
5. Opatrně odsuňte sestavu nářadí od stěny a dávejte pozor na to, aby se neuvolnil pružné uložený mechanismus.

Vyprázdnění zachytávače prachu (obr. A, D, E)

VAROVÁNÍ: Při provádění tohoto úkonu údržby použijte schválenou ochranu zraku a schválený respirátor.

Box pro zachytávání prachu 3 musí být vyprázdněn, jakmile dojde k výraznému poklesu výkonu systému nebo bude-li tento systém zaplněn.

1. Stiskněte uvolňovací tlačítko boxu pro zachytávání prachu 4 a vysuňte tento box ze systému pro odsávání prachu. Jakmile bude mechanismus uvolněn ze systému pro odsávání prachu, dojde také k uvolnění horního spoje, což umožní kompletní vyjmutí boxu pro zachytávání prachu.
2. Chcete-li box pro zachytávání prachu 3 vyprázdnit, umístěte jej nad vhodnou nádobu, do které bude prach vyprázdněn. Zvedněte uvolňovací západku 11, aby došlo k otevření boxu pro zachytávání prachu a k oddělení nádoby od víčka. Jemný poklep boxem pro zachytávání prachu o nádobu na nečistoty usnadní odstranění prachu zachyceného ve filtru. Jakmile budou víčko filtru a nádoba vyprázdněny, znovu je upevněte a ujistěte se, zda je řádně připevněna uvolňovací západka 11. Viz obr. E.
3. Chcete-li znovu upevnit box pro zachytávání prachu k systému pro odsávání prachu, nejdříve zasuňte kulatý profil horního spoje do výstupku na systému pro odsávání prachu. Otočte box pro zachytávání prachu směrem dolů tak, aby došlo k zajištění obou uvolňovacích tlačítek. Viz obr. D.
4. S řádně nainstalovaným systémem pro odsávání prachu stlačte mechanismus pro čištění filtru 16 a stiskněte spouštěč spínače nářadí. Nechejte systém v chodu asi 5 sekund a uvolněte spouštěč spínače. Tento úkon musí být prováděn po každém vyprázdnění boxu pro zachytávání prachu.

ÚDRŽBA

Vaše elektrické nářadí DEWALT bylo zkonstruováno tak, aby pracovalo co nejdéle s minimálními nároky na údržbu. Řádná péče a pravidelné čištění vám zajistí bezproblémový chod.

VAROVÁNÍ: Z důvodu snížení rizika způsobení vážného zranění před prováděním jakéhokoli seřízení nebo před montáží a demontáží příslušenství nebo přidavných zařízení nářadí vždy vypněte a vyjměte z něj baterii. Náhodné spuštění může způsobit úraz.

VAROVÁNÍ: Používejte pouze náhradní díly DEWALT.

Výměna vložky filtru boxu pro zachytávání prachu (obr. D, E)

VAROVÁNÍ: Při provádění tohoto úkonu údržby použijte schválenou ochranu zraku a schválený respirátor.

POZNÁMKA: Filtr musí být vyměňován po každých 350 cyklech použití.

1. Stiskněte uvolňovací tlačítko boxu pro zachytávání prachu 4 a vysuňte tento box ze systému pro odsávání prachu. Jakmile bude mechanismus uvolněn ze systému pro odsávání prachu, dojde také k uvolnění horního spoje, což umožní kompletní vyjmutí boxu pro zachytávání prachu.
2. Zlikvidujte box pro zachytávání prachu 3 a nahraďte jej novým boxem.
3. Chcete-li znovu upevnit box pro zachytávání prachu k systému pro odsávání prachu, nejdříve zasuňte kulatý profil horního spoje do výstupku na systému pro odsávání prachu. Otočte box pro zachytávání prachu směrem dolů tak, aby došlo k zajištění obou uvolňovacích tlačítek.

Výměna prachového kartáče (obr. G)

VAROVÁNÍ: Při provádění tohoto úkonu údržby použijte schválenou ochranu zraku a schválený respirátor.

Prachový kartáč se postupem času opotřebává a musí být vyměněn současně s filtrem.

1. Stiskněte zacvakávací tlačítko 14 a sejměte hlavu pro odsávání prachu 8 z držáku hlavy.
2. Vložte novou odsávací hlavu zpět do držáku hlavy. Středící kolík zapadne do otevřené koncové části prachového kartáče a zajistí ji na určeném místě.



Čištění

VAROVÁNÍ: Při provádění tohoto úkonu údržby použijte schválenou ochranu zraku a schválený respirátor.

VAROVÁNÍ: Jakmile se ve větracích drážkách hlavního krytu a v jejich blízkosti nahromadí prach a nečistoty, odstraňte je proudem suchého stlačeného vzduchu. Při provádění tohoto úkonu údržby použijte schválenou ochranu zraku a schválený respirátor.

VAROVÁNÍ: K čištění nekovových součástí nářadí nikdy nepoužívejte rozpouštědla nebo jiné agresivní látky. Tyto chemikálie mohou narušit materiály použité v těchto částech. Používejte pouze hadřík navlhčený v mýdlovém roztoku. Nikdy nedovoďte, aby se do nářadí dostala jakákoli kapalina. Nikdy neponořujte žádnou část nářadí do kapaliny.

Čištění zachytávače prachu

VAROVÁNÍ: Pro čištění zachytávače prachu nebo filtru nepoužívejte kartáč.

Během náročného použití dochází postupně k ucpávání zachytávače prachem. Viz část **Vyprázdnění zachytávače prachu** v kapitole **Použití**.





Doplňkové příslušenství



VAROVÁNÍ: Jiné příslušenství, než je příslušenství nabízené společností DEWALT, nebylo s tímto výrobkem testováno. Proto by mohlo být použití takového příslušenství s tímto nářadím velmi nebezpečné. Chcete-li snížit riziko zranění, používejte s tímto nářadím pouze příslušenství doporučené společností DEWALT.

Další informace týkající se vhodného příslušenství získáte u autorizovaného prodejce.

Ochrana životního prostředí



Třídte odpad. Výrobky a baterie označené tímto symbolem nesmí být vyhozeny do běžného domácího odpadu.

■ Výrobky a baterie obsahují materiály, které mohou být obnoveny nebo recyklovány, což snižuje poptávku po surovinách. Provádějte prosím recyklaci elektrických výrobků a baterií podle místních předpisů. Další informace naleznete na internetové adrese **www.2helpU.com**.



ZÁRUKA

EVROPSKÁ ZÁRUKA NA ELEKTRICKÁ NÁRADÍ DEWALT V TRVÁNÍ 1 ROKU

Společnost DEWALT je přesvědčena o kvalitě svých výrobků a poskytuje 1letou záruku pro profesionální uživatele tohoto výrobku. Tato záruka žádným způsobem neovlivní vaše smluvní práva jako profesionálního uživatele nebo vaše zákonná práva jako soukromého neprofesionálního uživatele. Tato záruka je platná ve všech členských státech EU a evropské zóny volného obchodu EFTA.

V souladu s platnými smluvními podmínkami evropské záruky na elektrické nářadí DEWALT, které jsou k dispozici u místního zástupce společnosti DEWALT, u autorizovaných prodejců nebo na internetové adrese www.2helpU.com, platí následující, pokud do 12 měsíců od data zakoupení dojde u vašeho výrobku DEWALT k závadě v důsledku vady materiálu nebo špatného výrobního zpracování, společnost DEWALT může zdarma vyměnit všechny vadné části, nebo dle vlastního uvážení, může zdarma vyměnit celou reklamovanou jednotku.

Společnost DEWALT si vyhrazuje právo odmítnout jakoukoli reklamaci v rámci této záruky, která není podle názoru zástupce autorizovaného servisu v souladu s uvedenými smluvními podmínkami evropské záruky DEWALT.

Budete-li vyžadovat reklamaci, kontaktujte nejbližšího autorizovaného prodejce nebo vyhledejte nejbližší autorizovaný servis DEWALT na internetu, v katalogu DEWALT nebo kontaktujte prodejce DEWALT na adrese, která je uvedena v tomto návodu.

Seznam autorizovaných prodejců DEWALT a všechny podrobnosti o našem poprodejním servisu naleznete na internetové adrese: www.2helpU.com.

STANLEY BLACK & DECKER CZECH REPUBLIC S.R.O.

Türkova 5b
149 00 Praha 4
Česká Republika
Tel.: 261 009 772
Fax: 261 009 784
Servis: 244 403 247
www.dewalt.cz
obchod@sbdinc.com

BAND SERVIS

K Pasekám 4440
760 01 Zlín
Tel.: 577 008 550,1
Fax: 577 008 559
www.bandservis.cz
bandservis@bandservis.cz

K R E S SPOL. S.R.O.

Cvilínská 325 / 7, Pod Cvilínem
794 01 Krnov
Tel.: +240 603 891 357
www.kres.cz
zakazky@kres.cz

Právo na případné změny vyhrazeno.

12/2022



CZ ZÁRUČNÍ LIST

SK ZÁRUČNÝ LIST

DEWALT®

TYP VÝROBKU:

CZ	Výrobní kód	Datum prodeje	Razítko prodejny Podpis
SK	Výrobný kód	Dátum predaja	Pečiatka predajne Podpis

CZ	Dokumentace záruční opravy			SK	Dokumentácia záručnej opravy	
CZ	Číslo	Datum příjmu	Datum zakázky	Číslo zakázky	Závada	Razítko Podpis
SK	Číslo dodávky	Dátum príjmu	Dátum opravy	Číslo objednávky	Porucha	Pečiatka Podpis

CZ
Adresa servisu
Band servis
Klásterského 2
CZ-140 00 Praha 4
Tel.: 00420 244 403 247
Fax: 00420 241 770 167

CZ
Band servis
K Pasekám 4440
CZ-760 01 Zlín
Tel.: 00420 577 008 550,1
Fax: 00420 577 008 559
<http://www.bandservis.cz>

CZ
K R E S spol. s.r.o.
Cvilinská 325 / 7, Pod Cvilínem
CZ-794 01 Krnov
Tel.: +420 603 891 357
e-mail: zakazky@kres.cz
www.kres.cz

SK
Adresa servisu
Band servis
Paulínska ul. 22
SK-917 01 Trnava
Tel.: 00421 335 511 063
Fax: 00421 335 512 624