

DEWALT®

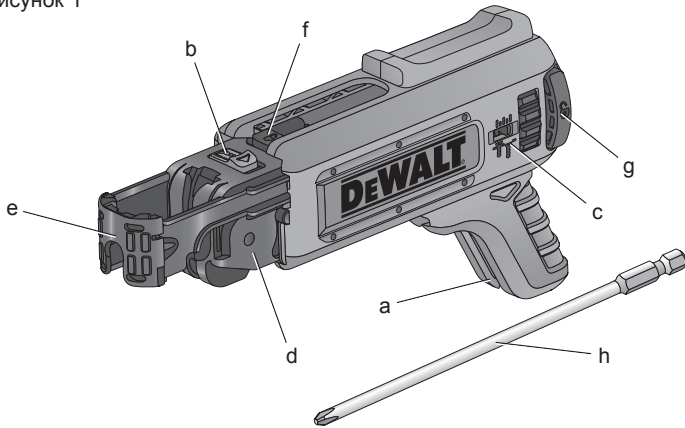
371002 - 21 LV

Tulkojums no oriģinālvalodas

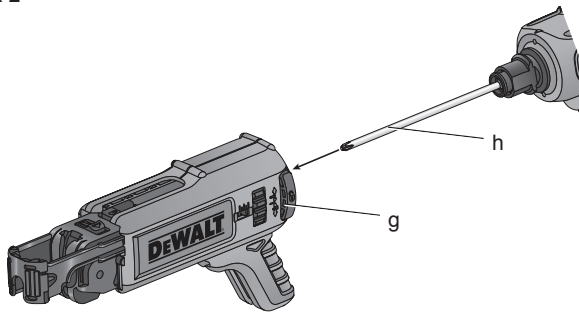
DCF6201

Latviešu	(Tulkojums no rokasgrāmatas oriģinālvalodas)	5
Русский язык	(Перевод с оригинала инструкции)	10

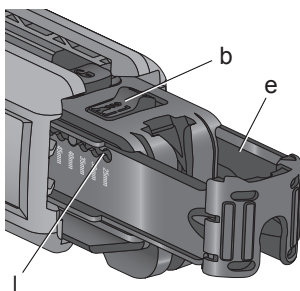
1. attēls / Рисунок 1



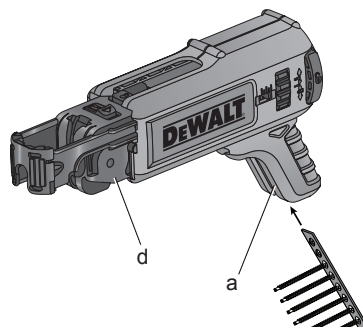
2. attēls / Рисунок 2



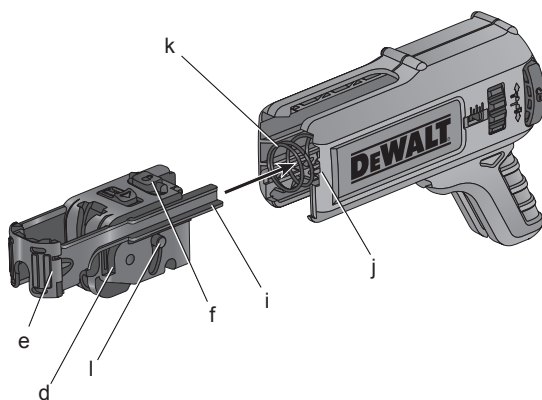
3. attēls / Рисунок 3



4. attēls / Рисунок 4



5. attēls / Рисунок 5



SAVIETOTAS KASETES PIEDERUMS DCF6201

Apsveicam!

Jūs izvēlējāties a DEWALT instrumentu. DEWALT ir viens no uzticamākajiem profesionālu elektroinstrumentu lietotāju partneriem, jo tam ir ilggadīga pieredze instrumentu izveidē un novatorismā.

Tehniskie dati

		DCF6201
Pielietojamo skrūvju garums	mm	25 - 57
Svars	kg	0,36

Definīcijas. Ieteikumi par drošību

Turpmāk redzamajās definīcijās izskaidrota katra signālvārda nopietnības pakāpe. Lūdsu, izlasiet šo rokasgrāmatu un pievērsiet uzmanību šiem apzīmējumiem.



BĪSTAMI! Norāda draudošu bīstamu situāciju, kuras rezultātā, ja to nenovērš, var izraisīt nāvi vai smagus ievainojumus.



BRĪDINĀJUMS! Norāda iespējami bīstamu situāciju, kuras rezultātā, ja to nenovērš, var iestāties nāve vai gūt smagus ievainojumus.



UZMANĪBU! Norāda iespējami bīstamu situāciju, kuras rezultātā, ja to nenovērš, var gūt nelielus vai vidēji smagus ievainojumus.

IEVĒRĪBA! Norāda situāciju, kuras rezultātā negūst ievainojumus, bet, ja to nenovērš, var sabojāt īpašumu.



Apzīmē elektriskās strāvas trieciena risku.



Apzīmē ugunsgrēka risku.



BRĪDINĀJUMS! Lai mazinātu ievainojumu risku, izlasiet lietošanas rokasgrāmatu.

Vispārīgi elektroinstrumenta drošības brīdinājumi



BRĪDINĀJUMS! Izlasiet visus drošības brīdinājumus un norādījumus. Ja netiek ievēroti brīdinājumi un norādījumi, var gūt elektriskās strāvas triecienu, izraisīt

ugunsgrēku un/vai gūt smagus ievainojumus.

SAGLABĀJIET VISUS BRĪDINĀJUMUS UN NORĀDĪJUMUS TURPMĀKĀM UZZIŅĀM.



BRĪDINĀJUMS! Izlasiet visus drošības brīdinājumus un norādījumus, kas ir piegādātas ar skrūvgriezi (DFC620 vai DCF621). Ja netiek ievēroti brīdinājumi un norādījumi, var gūt elektriskās strāvas triecienu, izraisīt ugunsgrēku un/vai gūt smagus ievainojumus.

Papildu īpašie drošības noteikumi savietotas kasetes piederumam

- Savietota kasete ir lietojama tikai ar DEWALT DCF620 vai DCF621 skrūvgriezi.
- Ievērojiet visus lietošanas norādījumus un drošības noteikumus, kas iekļauti skrūvgrieža, ar kuru tiek izmantota kasetes piederums, rokasgrāmatā.
- Pirms lietošanas pārliecinieties, vai piederums ir pareizi piestiprināts pie rīka.
- Nepieskarieties iezemētām virsmām, piemēram, caurulēm, radiatoriem, plītiņ un ledusskapjiem. Ja jūsu ķermenis ir iezemēts, pastāv lielāks elektriskās strāvas trieciena risks.
- Pirms elektroinstrumentu regulēšanas, piederumu nomainīšanas vai novietošanas glabāšanā no barošanas avota atvienojiet kontaktakšu un/vai no elektroinstrumenta izņemiet akumulatoru. Šādu profilaktisko drošības pasākumu rezultātā mazinās nejaušas elektroinstrumenta iedarbināšanas risks.
- Kad ieskrūvējat skrūves, nekad netuvojieties kasetes piederumam. Sargājiet rokas no virzīšanas mehānisma un vietas, kur tiek ieskrūvēta skrūve.
- Neizmantojiet kasetes piederumu kā satveršanas virsmu.
- Veicot darbu, kur stiprinājums varētu saskarties ar apslēptu elektroinstalāciju vai ar savu vadu, turiet elektroinstrumentu aiz izolētajām satveršanas virsmām. Ja stiprinājums saskaras ar vadiem, kuros ir strāva, visas elektroinstrumenta ārējās metāla virsmas vada strāvu un rada elektriskās strāvas trieciena risku.

- Izmantojiet tikai skrūvju lentes, kas ir piemērotas šai kasetei. Ievietojiet skrūvju lentes tikai tad, kad ir atslēgta skrūvgrieža barošanas strāva un slēdzis ir bloķēts.

Atlikušie riski

Lai arī tiek ievēroti attiecīgie drošības norādījumi un tiek uzstādītas drošības ierīces, dažus atlikušos riskus nav iespējams novērst. Tie ir šādi:

- dzirdes pasliktināšanās;
- ievainojuma risks lidojošu daļiņu dēļ;
- risks gūt apdegumus no piederumiem, kas darba laikā kļūst karsti.
- ievainojuma risks ilgstoša darba ilguma dēļ.

Apzīmējumi uz instrumenta

Uz instrumenta ir attēlotas šādas piktogrammas



Pirms ekspluatācijas izlasiet lietošanas rokasgrāmatu.



Valkājiet ausu aizsargus.



Valkājiet acu aizsargus.

DATUMA KODA NOVIETOJUMS

Datuma kods, kurā ir norādīts arī ražošanas gads, ir uzdrukāts uz korpusa.

Piemērs:

2015 XX XX

Ražošanas gads

Iepakojuma saturs

Iepakojumā ietilpst:

- 1 savietotas kasetes piederums
 - 1 PR2 savietota skrūvgrieža uzgalis (DT7205-QZ)
 - 1 lietošanas rokasgrāmata
- Pārbaudiet, vai transportēšanas laikā nav bojāts instruments, tā detaļas vai piederumi.
 - Pirms ekspluatācijas veltiet laiku, lai pilnībā izlasītu un izprastu šo rokasgrāmatu.

Apraksts (1. att.)



BRĪDINĀJUMS! Nedrīkst pārveidot piederumu vai tā daļas. To var sabojāt vai var gūt ievainojumus.

- a. skrūves vadotne
- b. skrūves garuma ieregulēšana
- c. precīza dziļuma regulēšana
- d. virzīšanas mehānisms
- e. balstenis
- f. virzīšanas mehānisma noņemšanas poga
- g. atbrīvošanas pogas
- h. savietota skrūvgrieža uzgalis

PAREDZĒTĀ LIETOŠANA

Šī savietota ģipškartona kasete ir profesionāls piederums, ko paredzēts izmantot ar DCF620 vai DCF621 DEWALT skrūvgriezi, lai profesionāli skrūvētu savietotas skrūves.

NELIETOJIET mitros apstākļos vai viegli uzliesmojošu šķidrumu un gāzu klātbūtnē.

NELĀUJIET bērniem aiztikt instrumentu. Ja šo instrumentu ekspluatē nepieredzējuši operatori, viņi ir jāuzrauga.

- **Mazi bērni un nespēcīgas personas.** Instrumentu nav paredzēts lietot maziem bērniem vai nespēcīgām personām bez uzraudzības.
- Šo instrumentu nav paredzēts ekspluatēt personām (tostarp bērniem), kam ir ierobežotas fiziskās, sensorās vai psihiskās spējas vai trūkst pieredzes un zināšanu, ja vien tās neuzrauga persona, kas atbild par viņu drošību. Bērņus nedrīkst atstāt bez uzraudzības ar instrumentu.

SALIKŠANA UN REGULĒŠANA



BRĪDINĀJUMS! Pirms salikšanas un regulēšanas akumulators ir obligāti jāizņem ārā. Pirms akumulatora ievietošanas vai izņemšanas instruments ir jāizslēdz.



BRĪDINĀJUMS! Lietojiet tikai DEWALT akumulatorus un lādētājus.

Savietota skrūvgrieža uzgaļa uzstādīšana (1. un 2. att.)

IEVĒRĪBA! Pareizai darbībai izmantojiet tikai DEWALT savietotu skrūvgrieža uzgali.

1. Noņemiet priekšgala konusu no skrūvgrieža.
2. Noņemiet uzmontēto uzgali un uzgaļa turētāju no skrūvgrieža.

PIEZĪME. Izlasiet un ievērojiet visus skrūvgrieža rokasgrāmatā minētos norādījumus par uzgaļu un turētāju nomainīšanu.

3. Ievietojiet komplektā esošo savietota skrūvgrieža uzgali (h) uzgaļa turētājā, līdz tas nofiksējas vietā.

Kasetes ievietošana instrumentā un izņemšana no tā (2. att.)

Ar noņemtu priekšgala konusu un ar uzstādītu piegādāto skrūvgrieža uzgali (h), bīdiēt kaseti pār uzgali uz skrūvgrieža, līdz aptvere ar klikšķi nofiksējas vietā, nodrošinot, ka tā nevar atvienoties.

PIEZĪME. Ja nepieciešams - pagrieziet piederumu, lai tas novietotos pareizi uz ierīces.

PIEZĪME. Pirms lietošanas, pārlicinieties, vai skrūvgrieža vadības svira ir iestatīta rotācijai virzienā uz priekšu.

Lai noņemtu kaseti, nospiediet un turiet atbrīvošanas pogas (g) uz piederuma abās pusēs un izvelciet piederumu no skrūvgrieža.

EKSPLUATĀCIJA

Lietošanas norādījumi



BRĪDINĀJUMS! Vienmēr ievērojiet šos drošības norādījumus un spēkā esošos normatīvos aktus.



BRĪDINĀJUMS! Lai mazinātu smaga ievainojuma risku, pirms regulēšanas vai pierīču/piederumu uzstādīšanas un noņemšanas izslēdziet instrumentu un izņemiet no tā akumulatoru. Instrumentam nejauši sākot darboties, var gūt ievainojumus.

Kasetes skrūvju garuma iestatīšana (3. att.)

Šī kasete ir paredzēta 25 – 57 mm (1" – 2¼") garuma skrūvēm. Pareizā skrūvju garuma neīstāšana var izraisīt skrūves nepareizu ieskrūvēšanu, kas var traucēt nākamās skrūves virzīšanu vai izraisīt skrūves nepareizu ieskrūvēšanu. Balstēniem ir atzīmētas specifiskas rievas (l) biežāk lietojamām skrūvēm, taču ar šo piederumu var ieskrūvēt jebkuru skrūvi ar izmēru 25 – 57 mm (1" – 2¼"). Lai pielāgotos retāk sastopamām skrūvēm, ieregulējiet uz nākamo garāko rievu.



UZMANĪBU! Neregulējiet kamēr skrūvju lente ir kasetē.

1. Pabīdiēt skrūves garuma regulēšanas mēlīti (b) pa kreisi.

2. Turot skrūves garuma regulēšanas mēlīti vietā, ieregulējiet balstēni (e) uz vajadzīgo garumu.
3. Atlaidiet skrūves garuma regulēšanas mēlīti. Pārlicinieties, vai bloķēšanas tapa ir pilnībā atgriezies vietā un ir pareizā stāvoklī.

Savietotu skrūvju lentes ievietošana (att. 4)

IEVĒRĪBAI! Izmantojiet tikai skrūvju lentes, kas ir piemērotas šai kasetei. Ievietojiet skrūvju lentes tikai tad, kad ir atslēgta skrūvgrieža barošanas strāva un slēdzis ir bloķēts.

Pareizi savietoto lenšu izmantošana samazinās traumu risku, samazinās iestrēgumus un novērsīs darbgabala bojājumus ar skrūvēm. Lai panāktu vislabāko veiktspēju, izmantojiet jaunas, nebojātas, ar grūžiem nepiesārņotas skrūvju lentes.

1. Paņemiet savietotu lenti, turot plastmasas daļu, un ievadiet to no skrūvju vadotnes (a) apakšpuses virzīšanas mehānisma (d) apakšdaļā.
2. Turpiniet ievadīt lenti līdz pirmā skrūve ir vienā spraugā zem skrūvgrieža uzgaļa.

Urbšanas dziļuma uzstādīšana (1. att.)

Pagrieziet precīzā dziļuma regulatoru (c) pretēji pulksteņrādītāja virzienam (skatoties no rīka mugurpuses), lai skrūves galva apstātos izvīrītā virs darbgabala.

Pagrieziet precīzā dziļuma regulatoru (c) pulksteņrādītāja kustības virzienā, lai skrūves galviņu iedziļinātu darbgabalā.

Šeit ir logs, lai parādītu, kurā regulēšanas diapazonā rīks ir ieregulēts. Kad slīdnis ir vistālāk no rīka, skrūves galva apstāties visvairāk paceltā stāvoklī. Kad slīdnis ir vistuvāk no skrūvgrieža instrumentam, skrūves galva apstāties visvairāk iedziļinātā stāvoklī.

Skrūvju ieskrūvēšana (1. att.)

1. Pirms skrūvju ieskrūvēšanas, nodrošiniet skrūvgrieža skrūvēšanas virziena pārslēgšanu stāvoklī uz priekšu.

PIEZĪME. Vienmēr turiet skrūvgriezi perpendikulāri darbgabalam.

2. Ar uzstādītu kaseti uz skrūvgrieža, novietojiet balstēni (e) uz darbgabala vietā, kur ir jāieskrūvē skrūve.

3. Ieslēdziet skrūvgriezi, turot mēlīti ieslēgtā stāvoklī. Turpiniet turēt mēlīti vai bloķējiet mēlīti ieslēgtā stāvoklī.
4. Pielieciet spiedienu darbgabala virzienā. Tas ievirzīs skrūvi izlīdzinātā stāvoklī pret skrūvgrieža uzgali.
5. Turpiniet pielietot pastāvīgu spiedienu, līdz skrūve ir pilnībā ieskrūvēta un skrūvgrieža sajūgs atvieno piedziņu.
6. Paceliet skrūvgriezi no darbgabala.

Kasete ir izveidota tikai pilnīgai skrūvju ieskrūvēšanai darbgabalā. Kad skrūvgriezis ir pacelts, skrūves pielāgošana jāveic ar pirmo kasetes noņemšanu.

Savietotas kasetes grozīšana

Šai pierīcei ir iespēja pagriezties bez tās noņemšanas no ģipškartona skrūvgrieža. Lai pagrieztu, ar vienu roku turiet piederumu aiz augšdaļas, ar otru roku turiet ģipškartona skrūvgriezi, pēc tam grieziet. Sadzirdams "klikšķis" norāda, ka kasete ir ievietota kādā no pieejamām pozīcijām.

APKOPE

Šis DEWALT elektroinstruments ir paredzēts ilglaicīgam darbam ar mazāko iespējamo apkopi. Nepārtraukti nevainojama darbība ir atkarīga no pareizas instrumenta apkopes un regulāras tīrīšanas.



BRĪDINĀJUMS! *Lai mazinātu smaga ievainojuma risku, pirms regulēšanas vai pierīču/piederumu uzstādīšanas un noņemšanas izslēdziet instrumentu un izņemiet no tā akumulatoru. Instrumentam nejauši sākot darboties, var gūt ievainojumus.*



Eļļošana

Šis elektroinstruments nav papildus jāeļļo.



Tīrīšana



BRĪDINĀJUMS! *Ar sausu gaisu izpūtiet netīrumus un putekļus no galvenā korpusa iekšpusē, kad pamanāt tos uzkrājamies gaisa atverēs un korpusa rievās, kā arī visapkārt tām. Veicot šo darbību, valkājiet atzītu acu aizsargaprīkojumu un putekļu masku.*



BRĪDINĀJUMS! *Instrumenta detaļu tīrīšanai, kas nav no metāla, nedrīkst izmantot šķīdinātājus vai citas asas ķīmiskas vielas. Šīs ķīmikālijas var pavājināt materiālus, kas tiek lietoti šajās detaļās. Lietojiet tikai ziepjūdenī samitrinātu lupatiņu.*

Labākai veiktspējai tīriet kaseti šādi.

1. Noņemiet virzīšanas mehānismu no savietotas kasetes (sk. **Virzīšanas mehānisma noņemšanas un uzstādīšanas** norādījumi).
2. Noņemiet balstus no virzīšanas mehānisma.
3. Noņemiet atgriezes atsperi no kasetes.
4. Iegremdējiet detaļas ziepjūdenī uz 10 minūtēm.
5. Izņemiet un rūpīgi noskalojiet detaļas.
6. Ļaujiet detaļām nožūt.
7. Samontējiet un turpiniet lietot.

VIRZĪŠANAS MEHĀNISMA NOŅEMŠANA UN UZSTĀDĪŠANA (5. ATT.)



UZMANĪBU! *Virzīšanas mehānisms ir nospiégots ar atsperi. Ir jāizmanto abas rokas, lai noņemtu virzīšanas mehānismu. Atspere var "izlekt" no mehānisma.*

Virzīšanas mehānismu noņem šādi.

1. Noņemiet savietotas kasetes piederumu no skrūvgrieža.
2. Nedaudz nospiediet virzīšanas mehānismu (d), pabīdot ar vienu roku balstus (e).
3. Uzturot spiedienu uz balsteņa (e), ar otru roku nospiediet virzīšanas mehānisma noņemšanas pogu (f).
4. Lēnām atlaidiet spiedienu no balsteņa (e), līdz virzīšanas mehānisms ir ārā no savietotas kasetes.

Virzīšanas mehānismu uzstāda šādi.

1. Ar noņemtu no skrūvgrieža, savietotas kasetes piederumu, savietojiet izciļņus (i) uz balsteņa ar spraugām (j) savietotas kasetes korpusā.
2. Pabīdiet nedaudz uz iekšpusi, pēc tam salāgojiet atsperi (k) ar iedobi virzīšanas mehānismā.
3. Pabīdiet virzīšanas mehānismu uz iekšpusi, līdz ir dzirdams balsteņa noņemšanas pogas (f) "klikšķis".

PIEZĪME. Pirms tiek uzstādīts virzīšanas mehānisms, sviras rokturim (l) jābūt uz augšu (kā parādīts 5. attēlā). Ja tas ir apakšējā stāvoklī, virzīšanas mehānisms tiks bloķēts vietā.

4. Padarbiniet virzīšanas mehānismu vairākas reizes ar roku, lai nodrošinātu tā pareizu darbību, pirms uzstādīšanas uz skrūvgrieža izmantošanai.

Papildpiederumi



BRĪDINĀJUMS! Tā kā citi piederumi, kurus DEWALT, nav ieteicis un nepiedāvā, nav pārbaudīti lietošanai ar šo instrumentu, var rasties bīstami apstākļi, ja tos lietosiet. Lai mazinātu ievainojuma risku, šim instrumentam lietojiet tikai DEWALT ieteiktos piederumus.

Lai iegūtu sīkāku informāciju par attiecīgajiem piederumiem, sazinieties ar tuvāko pārstāvi.

PR2 pagarinātais uzgalis x 1 - DT7205-QZ

PR2 pagarinātais uzgalis x 5 - DT7206-QZ

PR2 pagarinātais uzgalis x 20 - DT7207-QZ

Vides aizsardzība



Dalīta atkritumu savākšana. Šo izstrādājumu nedrīkst izmest kopā ar parastiem sadzīves atkritumiem.

Ja konstatējat, ka šis DEWALT instruments ir jānomaina pret jaunu vai tas jums vairāk nav vajadzīgs, neizmetiet to kopā ar sadzīves atkritumiem. Nododiet šo izstrādājumu dalītai savākšanai un šķirošanai.



Lietotu izstrādājumu un iepakojuma daļiņu savākšana ļauj materiālus pārstrādāt un izmantot atkārtoti. Izmantojot pārstrādātus materiālus, tiek novērsta dabas piesārņošana un samazināts pieprasījums pēc izejmateriāliem.

Vietējos noteikumos var būt noteikts, ka, iegādājoties jaunu izstrādājumu, komunālo atkritumu savākšanas punktiem vai izplatītājam ir dalīti jāsavāc mājsaimniecību elektriskie izstrādājumi.

DEWALT nodrošina DEWALT izstrādājumu savākšanu un otreizēju pārstrādi, ja tiem ir beidzies ekspluatācijas laiks. Lai izmantotu šī pakalpojuma priekšrocības, lūdzu, nogādājat savu izstrādājumu kādā no remonta darbnīcām, kas to savāks jūsu vietā.

Jūs varat noskaidrot tuvāko pilnvaroto remonta darbnīcu, sazinoties ar vietējo DEWALT biroju, kura adrese norādīta šajā rokasgrāmatā. DEWALT pilnvaroto remonta darbnīcu saraksts, pilnīga informācija par mūsu pēcārdošanas pakalpojumiem un kontaktinformācija ir pieejama tīmekļa vietnē: **www.2helpU.com**.

НАСАДКА С ЛЕНТОЧНЫМ НАКОПИТЕЛЕМ НА ШУРУПОВЕРТ DCF6201

Поздравляем

Вы приобрели инструмент DEWALT. Многолетний опыт, тщательная разработка изделий и инновации делают компанию DEWALT одним из самых надежных партнеров для пользователей профессионального электроинструмента.

Технические характеристики

		DCF6201
Подгонка длины винта	мм	25 - 57
Вес	кг	0,36

Обозначения: Правила техники безопасности

Ниже описывается уровень опасности, обозначаемый каждым из предупреждений. Прочитайте руководство и обратите внимание на эти символы.



ОПАСНО. Обозначает опасную ситуацию, которая **неизбежно** приведет к **смерти или серьезной травме**.



ОСТОРОЖНО: Указывает на потенциально опасную ситуацию, которая **может** стать причиной **гибели или тяжелой травмы** в случае **несоблюдения соответствующих мер безопасности**.



ВНИМАНИЕ: Указывает на потенциально опасную ситуацию, которая **может** стать причиной **травмы средней или высокой степени тяжести** в случае **несоблюдения соответствующих мер безопасности**.

ПРИМЕЧАНИЕ: Указывает на практики, **использование которых не связано с получением травмы** но, если их не избежать, **это может привести к порче имущества**.



Указывает на **риск поражения электрическим током**.



Указывает на **риск пожара**.



ОСТОРОЖНО. Во избежание риска получения травм **ознакомьтесь с инструкцией**.

Общие правила техники безопасности при использовании электроинструментов



ОСТОРОЖНО! **Полностью прочтите инструкции по технике безопасности и все руководства по эксплуатации.** Несоблюдение правил и инструкций может привести к поражению электрическим током, возгоранию и/или тяжелым травмам.

СОХРАНИТЕ ВСЕ ИНСТРУКЦИИ ДЛЯ ПОСЛЕДУЮЩЕГО ОБРАЩЕНИЯ К НИМ



ОСТОРОЖНО! **Внимательно ознакомьтесь со всеми предупреждениями от опасности и всеми инструкциями, предусмотренными для вашего шуруповерта (DFC620 или DCF621).** Несоблюдение правил и инструкций может привести к поражению электрическим током, возгоранию и/или тяжелым травмам.

Дополнительные специальные правила техники безопасности для насадки с ленточным накопителем

- Данную насадку с ленточным накопителем можно использовать только с шуруповертом DEWALT DCF620 или DCF621.
- Соблюдайте все инструкции по эксплуатации и правила техники безопасности, представленные в этом руководстве для шуруповерта, с которым используется данную насадку с ленточным накопителем.
- Перед началом работу убедитесь в том, что насадка накопителя надежно закреплена на инструменте.
- Избегайте контакта с заземленными поверхностями, такими как трубы, радиаторы и холодильники. Если вы будете заземлены, увеличивается риск поражения электрическим током.

- Перед выполнением любых настроек, сменой аксессуаров или прежде чем убрать инструмент на хранение, отключите его от сети и/или снимите с него аккумулятор. Такие превентивные меры безопасности снижают риск случайного включения электроинструмента.
- При закручивании винтов никогда не наклоняйтесь к насадке накопителя. Держите руки подальше от механизма подачи и места, куда будет завинчен винт.
- Не переносите инструмент, держа его за накопитель.
- Удерживайте инструмент за изолированные поверхности захватывания при выполнении работ, во время которых имеется вероятность контакта инструмента со скрытой электропроводкой. Если вы держитесь за металлические детали инструмента в случае соприкосновения с находящимся под напряжением проводом возможно поражение оператора электрическим током.
- Используйте только те ленты с винтами, что подходят для данного накопителя. Устанавливайте ленты с винтами только когда инструмент выключен и спусковой курок заблокирован.

Остаточные риски

Несмотря на соблюдение соответствующих инструкций по технике безопасности и использование предохранительных устройств, некоторые остаточные риски невозможно полностью исключить. А именно:

- Ухудшение слуха.
- Разлетающиеся частицы могут привести к травмам.
- Риск получения ожогов в результате нагревания инструмента в процессе работы.
- Риск получения травмы в результате продолжительной работы.

Маркировка на инструменте

На инструмент нанесены следующие обозначения:



Перед началом работы прочтите руководство по эксплуатации.



Используйте защитные наушники.



Используйте защитные очки.

РАСПОЛОЖЕНИЕ КОДА ДАТЫ

Код даты, который также включает год изготовления, напечатан на корпусе.

Пример:

2015 XX XX

Год производства

Комплектация поставки

В комплектацию входит:

- 1 Насадка ленточного накопителя на шуруповерт
 - 1 Наконечник насадки ленточного накопителя на шуруповерт PR2(DT7205-QZ)
 - 1 Руководство по эксплуатации
- Проверьте на наличие повреждений инструмента, его деталей или дополнительных принадлежностей, которые могли возникнуть во время транспортировки.
 - Перед эксплуатацией внимательно прочтите данное руководство.

Описание (рис. 1)



ОСТОРОЖНО. *Никогда не вносите изменения в конструкцию устройства или какой-либо его части. Это может привести к повреждению или травме.*

- а. Направляющий винт
- б. Регулировки длины винта
- в. Точная регулировка глубины
- г. Механизм подачи
- д. Основание
- е. Кнопка извлечения механизма подачи
- ж. Кнопка разблокировки аккумуляторной батареи
- з. Наконечник насадки ленточного накопителя на шуруповерт

НАЗНАЧЕНИЕ

Данная насадка ленточного накопителя на шуруповерт для гипсокартона- это профессиональная насадка, предназначенная для использования на шурупвертах DCF620 или DCF621 DEWALT для выполнения профессиональных работ с ленточными наборами винтов.

НЕ используйте в условиях повышенной влажности или поблизости от легковоспламеняющихся жидкостей или газов.

НЕ допускайте детей к инструменту. Использование инструмента неопытными пользователями должно происходить под контролем опытного коллеги.

- **Малолетние дети и люди с ограниченными физическими возможностями.** Это устройство не предназначено для использования маленькими детьми или людьми с ограниченными физическими возможностями, если они не находятся под присмотром лица, отвечающего за их безопасность.
- Данный инструмент не предназначен для использования лицами (включая детей) с ограниченными физическими, психическими и умственными возможностями, не имеющими опыта, знаний или навыков работы с ним, если они не находятся под наблюдением лица, ответственного за их безопасность. Никогда не оставляйте детей без присмотра с этим инструментом.

СБОРКА И РЕГУЛИРОВКА



ПРЕДУПРЕЖДЕНИЕ: Перед любыми работами по сборке и регулировке необходимо извлечь батарею. Каждый раз перед установкой или извлечением батареи следует выключать дрель.



ОСТОРОЖНО. Используйте только аккумуляторные батареи и зарядные устройства DEWALT.

Установка наконечника насадки ленточного накопителя на шурупверт (рис. 1 & 2)

ПРИМЕЧАНИЕ: Для нормальной работы инструмента используйте только наконечник фирмы DEWALT.

1. Снимите защитный конус с шурупверта.
2. Снимите установленный наконечник и держатель с шурупверта.
ПРИМЕЧАНИЕ: Инструкции по замене наконечников и держателей вы найдете в соответствующем разделе руководства по эксплуатации вашего шурупверта.
3. Вставьте соответствующий наконечник ленточной насадки шурупверта (h) в держатель до щелчка.

Установка и извлечение накопителя с шурупверта (рис. 2)

Когда с шурупверта снят защитный конус и установлен соответствующий наконечник (h), установите накопитель на наконечник шурупверта до щелчка и убедитесь в том, что он стоит надежно.

ПРИМЕЧАНИЕ: При необходимости поверните насадку, чтобы правильно разместить ее на держателе.

ПРИМЕЧАНИЕ: Перед использованием убедитесь в том, что рычаг управления шурупвертом установлен в нужном направлении вращения.

Чтобы снять накопитель нажмите и удерживайте кнопки разблокировки (g), которые находятся по обеим сторонам насадки и снимите насадку с шурупверта.

ЭКСПЛУАТАЦИЯ

Инструкции по эксплуатации



ВНИМАНИЕ! Всегда соблюдайте правила техники безопасности и применимые законы.



ВНИМАНИЕ: Чтобы снизить риск получения серьезной травмы, необходимо выключить инструмент и отсоединить батарею, прежде чем выполнять какую-либо регулировку либо удалять/устанавливать какие-либо дополнительные приспособления. Случайный запуск может привести к травме.

Регулировка длины винта для накопителя (рис. 3)

Данный накопитель предназначен для использования с винтами длиной 25–57 мм (1"–2¼"). Неправильная установка длины винта может привести к тому, что они будут заворачиваться неаккуратно и это может привести к тому, что следующий винт не будет подан должным образом или винты не будут завинчены так как надо. На основании есть специальные пазы с маркировками (l) для разных самых наиболее часто используемых винтов, но насадку можно использовать для работы с винтами любого размера в пределах 25–57 мм (1"–2¼"). Чтобы подобрать нужный размер используйте паз для винтов большей длины.



ВНИМАНИЕ: Не выполняйте никаких настроек если в накопителе находится лента с винтами.

1. Сдвиньте влево лапку настройки длины винта (b).
2. Удерживая на месте лапку настройки длины винта отрегулируйте основание (e) на нужную длину.
3. Отпустите лапку настройки длины винта. Убедитесь в том, что шплинт вернулся на свое место и правильно установлен в нужное положение.

Установка ленточных наборов винтов (рис. 4)

ПРИМЕЧАНИЕ: Используйте только те ленты с винтами, что подходят для данного накопителя. Устанавливайте ленты с винтами только когда инструмент выключен и спусковой курок заблокирован.

Правильное использование ленточных наборов винтов сокращает риск травмы, вероятность зажимов и предупреждает повреждение винта на месте. Для оптимальных результатов работы используйте новые, неповрежденные ленты без загрязнений.

1. Возьмите наборную ленту, удерживая ее за пластиковую часть заправьте ее снизу в направляющие шуруповерта (a) и механизм подачи (d).
2. Продолжайте продвигать ленту до тех пор, пока не останется один винт в пазу под наконечником шуруповерта.

Регулировка длины винта (рис. 1)

Поверните регулятор точной настройки глубины (c) против часовой стрелки (если смотреть с задней части инструмента), чтобы головка винта находилась на рабочей поверхности.

Поверните регулятор точной настройки глубины (c) по часовой стрелке, чтобы головка винта углубилась в рабочую поверхность.

В окошке вы увидите диапазон настройки инструмента. Если слайдер находится дальше от инструмента, головка винта остановится в максимально высоком положении. Если слайдер, находится ближе к инструменту, головка винта остановится в самом глубоком положении.

Завинчивание винтов (рис. 1)

1. Перед завинчиванием винтов убедитесь в том, что правильно выставлено направление вращения шуруповерта.

ПРИМЕЧАНИЕ: Всегда держите шуруповерт перпендикулярно рабочей поверхности.

2. Поставьте основание шуруповерта (e) с установленным на шуруповерт накопителем на рабочую поверхность в том месте, куда нужно ввинтить шуруп.
3. Включите шуруповерт, удерживая курковый выключатель в положение вкл. Продолжайте удерживать курковый выключатель в нажатом положении или зафиксируйте его в положении вкл.
4. Прижмите шуруповерт к рабочей поверхности. Таким образом вы совместите винт с наконечником шуруповерта.
5. Продолжайте прижимать шуруповерт к рабочей поверхности до тех пор, пока винт не будет полностью завинчен и не освободится защелка.
6. Уберите шуруповерт с рабочей поверхности.

Накопитель предназначен только для полного завинчивания шурупов в рабочую поверхность. Когда шуруповерт убирается с рабочей поверхности при первом снятии накопителя нужно отрегулировать работу шуруповерта.

Поворот насадки ленточного накопителя

Эту насадку можно повернуть не снимая с шуруповерта. Для поворота, удерживайте верхнюю часть одной рукой, а другой поворачивайте шуруповерт для гипсокартона, удерживая его. Щелчок укажет на то, что накопитель находится на месте в любом из доступных положений.

ТЕХНИЧЕСКОЕ ОБСЛУЖИВАНИЕ

Электроинструмент DEWALT имеет длительный срок эксплуатации и требует минимальных затрат на техобслуживание. Для длительной безотказной работы необходимо обеспечить правильный уход за инструментом и его регулярную очистку.



ПРЕДУПРЕЖДЕНИЕ: Чтобы снизить риск получения серьезной травмы, необходимо выключить инструмент и отсоединить батарею, прежде чем выполнять какую-либо регулировку либо удалять/устанавливать какие-либо дополнительные приспособления. Случайный запуск может привести к травме.



Смазка

Вашему инструменту не требуется дополнительная смазка.



Чистка



ОСТОРОЖНО: Удаляйте загрязнения и пыль с корпуса инструмента, продвывая его сухим воздухом, поскольку грязь собирается внутри корпуса и вокруг вентиляционных отверстий и бороздках корпуса. Надевайте защитные наушники и противопылевую маску при выполнении этих работ.



ОСТОРОЖНО: Никогда не пользуйтесь растворителями или другими сильнодействующими химическими веществами для чистки неметаллических частей инструмента. Эти химикаты могут повредить структуру материала, используемого для производства таких деталей. Используйте ткань, смоченную в мягком мыльном растворе.

Для оптимальной работы очищайте накопитель:

1. Снимите механизм подачи с ленточного накопителя (см. инструкции по Снятию и установке механизма подачи).
2. Снимите основание с механизма подачи.
3. Снимите возвратную пружину с накопителя.
4. Положите детали на 10 минут в мыльный раствор.
5. Вытащите все детали и тщательно промойте в чистой воде.

6. Оставьте их просохнуть.
7. Соберите и продолжайте использовать.

СНЯТИЕ И УСТАНОВКА МЕХАНИЗМА ПОДАЧИ (РИС. 5)



ПРЕДУПРЕЖДЕНИЕ: Механизм подачи приводится в действие пружиной. Снимать механизм подачи нужно двумя руками. Пружина может выскочить из механизма.

Чтобы снять механизм подачи:

1. Снимите насадку ленточного накопителя с шуруповерта.
2. Слегка нажмите на механизм подачи (d), нажав одной рукой на основание (e).
3. Продолжая нажимать на основание (e) второй рукой нажмите на кнопку освобождения механизма подачи (f).
4. Медленно отпустите основание (e), так чтобы аккуратно снять механизм подачи с накопителя.

Чтобы установить механизм подачи:

1. Со снятой с насадкой ленточного накопителя шуруповерта совместите язычки (i) на основании с пазами (j) на корпусе накопителя.
2. Слегка подтолкните и совместите пружину (k) с карманом на механизме подачи.
3. Протолкните механизм подачи до щелчка на кнопке освобождения на основании (f).

ПРИМЕЧАНИЕ: До установки механизма подачи рычаг (l) должен находиться в верхнем положении (как показано на рисунке 5). Если рычаг находится в нижнем положении, механизм подачи будет заблокирован.

4. Прежде, чем установить механизм на шуруповерт и начать работу, несколько раз прокрутите механизм подачи рукой, чтобы убедиться в том, что он нормально работает.

Дополнительные принадлежности



ОСТОРОЖНО: Так как дополнительные принадлежности производителей, отличных от DEWALT, не проходили проверку на совместимость с данным изделием, их использование может представлять опасность. Во избежание травм следует использовать для данного инструмента только, рекомендованную DEWALTоснастку.

Проконсультируйтесь со своим продавцом для получения дополнительной информации.

PR2 Extended Bit x 1 - DT7205-QZ

PR2 Extended Bit x 5 - DT7205-QZ

PR2 Extended Bit x 20 - DT7205-QZ

Защита окружающей среды



Раздельный сбор. Это изделие нельзя утилизировать с обычным бытовым мусором.

Если вы однажды обнаружите, что ваш продукт DEWALT требует замены или он вам больше не нужен, не выбрасывайте его вместе с бытовыми отходами. Утилизацию этого продукта нужно производить в пунктах раздельного сбора мусора.



Раздельный сбор мусора, использованных продуктов и упаковки позволяет осуществлять повторную переработку и использовать их снова и снова. Повторное использование материалов, подвергаемых вторичной переработке помогает защитить окружающую среду от загрязнений и сокращает потребность в сырье.

Местные нормативы могут предусматривать утилизацию электропроводов отдельно от бытового мусора на муниципальных свалках или их возврат продавцу, у которого изделие было приобретено.

Сервисные центры DEWALT принимают на утилизацию изделия DEWALT по окончании их срока службы. Чтобы воспользоваться этой услугой верните свое изделие любому авторизованному агенту по ремонту, который занимается сбором этих продуктов от имени компании.

Адрес ближайшего авторизованного сервисного центра можно получить, обратившись в местное представительство компании DEWALT по адресу, указанному в настоящем руководстве. Кроме того, список официальных сервисных центров DEWALT, подробную информацию о послепродажном обслуживании и контактную информацию можно найти по адресу: www.2helpU.com.







DEWALT®

РУССКИЙ ЯЗЫК

Гарантия

DEWALT гарантирует, что данное изделие в момент поставки потребителю не содержит каких-либо дефектов материалов или сборки. Данная гарантия дополняет законные права частного потребителя и не затрагивает их каким-либо образом. Настоящая гарантия действует на территориях стран-членов Европейского Союза и в Европейской зоне свободной торговли.

Если в течение 12 месяцев с даты приобретения произошла поломка изделия DEWALT из-за некачественных материалов и/или сборки, либо изделие является дефектным в соответствии с техническими требованиями, то DEWALT отремонтирует или заменит изделие с минимальным беспокоеством для потребителя.

Гарантия не действительна, если поломка произошла вследствие:

- Нормального износа
- Неправильного использования или плохого обслуживания
- Перегрузки двигателя
- Если изделие повреждено посторонними частями, материалом или вследствие аварии
- Использования ненадлежащего источника питания

Гарантия не действительна, если изделие подвергалось ремонту или разборке лицом, не уполномоченным DEWALT.

Для того, чтобы воспользоваться гарантией необходимо предоставить: изделие, заполненную Гарантийную карту и доказательство покупки (приемки) дилеру или непосредственно уполномоченному агенту по обслуживанию не позднее двух месяцев с момента обнаружения поломки.

Информацию о ближайшем агенте по обслуживанию DEWALT можно найти на странице в Интернете: www.zheirp.com.

Гарантийный талон:

Модель инструмента / Номер по каталогу
Серийный номер / Код даты
Потребитель
Дилер
Дата

DEWALT®

LATVIESŪ

Garantija

DEWALT garantē, ka produktam, ko piegādājat Klientam, nav materiālu un/vai montāžas defektu. Garantija ir papildus priekšu Klientu juridiskajām tiesībām un tās neietekmē. Garantija ir spēkā visās Eiropas Kopienas dalībvalstīs un Eiropas Brīvās tirdzniecības zonā.

Ja DEWALT produkts salūst materiālu un/vai montāžas trūkumu dēļ vai ja tam ir trūkumi saskaņā ar tehnisko specifikāciju, DEWALT 12 mēnešu laikā no pirkšanas datuma veiks remontu vai produkta nomaiņu, cenšoties Klientam radīt iespējami mazāk grūtību.

Garantija nav spēkā, ja bojājums ir radies šādu iemeslu dēļ:

- Normāls nodilums
- Ierces nepareiza ieleošana vai sliktā uzturēšana
- Ja motors darbināts ar rāšņodzi
- Ja produkta bojājumu radījuši svešķermeņi, cits materiāls vai tas bojāts akvārijas rezultātā
- Nepareiza strāvas padeve

Garantija nav spēkā, ja produktam remontu vai apkopi veicusi persona, kam šādam nolīgam nav DEWALT atļaujas.

Lai izmantotu garantijas tiesības, produktā ar atzīmētu garantijas tалонu un pirkuma apliecinājumu (čeku) ir jānodrēķinā pārdevējam vai tieši pirkvargādam arkopas pārstāvim vajadzais divus mēnešus pēc trūkuma konstatēšanas.

Informāciju par tuvāko DEWALT servisa pārstāvi meklējiet mājas lapā: www.zheirp.com.

Garantijas talons:

Ierces modeļs/Kataloga numurs
Sērijas numurs/Datuma kods
Klients
Pārdevējs
Datums

Eesti	AS Tallmac Mustame tee 44 EE-10621 Tallinn	Tel.: +372 6562999 Faks.: +372 6562855
Latvija	Bebri un Partneri Sarlotes 16 Rīga, LV-1001	Tel.: 00371-7371247 Fax: 00371-7372790
	LIC GOTUS SIA Ulbrokas Str. Rīga, 1021	Tel.: +371 67556949 Fax: +371 67555140
Lietuva	HARDIM Žirmūņu g. 139 ^a 09120 Vilnius	Tel.: 00370-5273 73 59 Fax: 00370-5273 74 73
	Elremta Neries kr. 16E 48402 Kaunas	Tel.: 00370-37370138 Fax: 00370-37350108

Teavet lahima teenindaja kohta leiate veebisaidilt:

www.2helpu.com

Informāciju par tuvāko servisa pārstāvi meklējiet mājas lapā:

www.2helpu.com

Informāciju apie artimiausias remonto dirbtuves rasite tinklalapyje:

www.2helpu.com