

DEWALT®

DW913

DW915

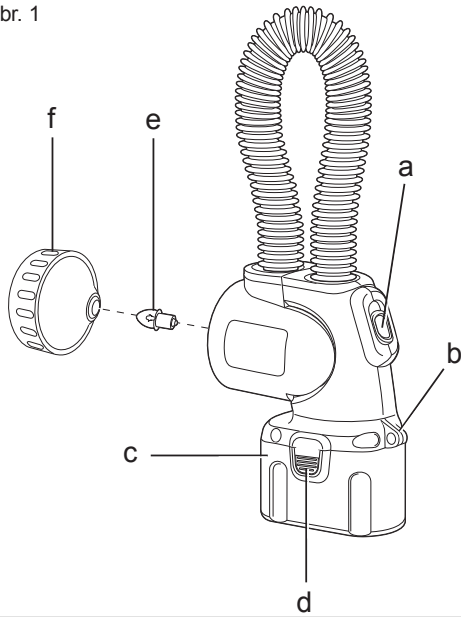
DW918

DW919

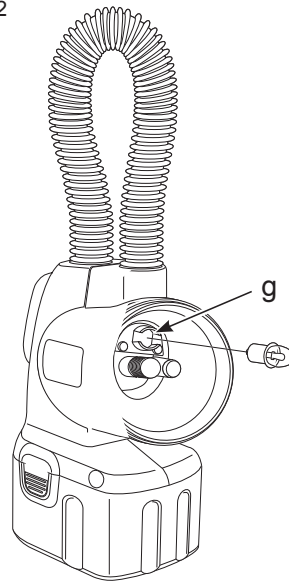
559010 - 51 CZ

Přeloženo z původního návodu

obr. 1



obr. 2



SVÍTILNA

DW913, DW915, DW918, DW919

Technické údaje


		DW913	DW915	DW918	DW919	
Napájecí napětí	V	9,6	12	14,4	18	
Proudový odběr	A	0,5	0,7	0,7	0,7	
Hmotnost (bez akumulátoru)	kg	0,45	0,45	0,45	0,45	
Akumulátor (není součástí dodávky)		DE9061	DE9071	DE9091	DE9095	DE9180 (LI)
Napájecí napětí	V	9,6	12	14,4	18	18
Kapacita	Ah	2,0	2,0	2,0	2,0	2,0

Obsah balení

Balení obsahuje:

- 1 Širokoúhlý světlomet
- 1 Návod k obsluze


V tomto návodu jsou použity následující symboly:

 **VAROVÁNÍ:** Označuje potenciálně rizikovou situaci, která, není-li jí zabráněno, může způsobit vážné nebo smrtelné zranění.

Bezpečnostní pokyny

Před použitím tohoto výrobku si přečtěte následující bezpečnostní pokyny.

Pokud výrobek nepoužíváte, vyjměte akumulátor.

 **VAROVÁNÍ: Riziko způsobení požáru!** Zabráňte zkratování kontaktů vyjmuté baterie. Držte z dosahu kovových předmětů, jako jsou kancelářské sponky, mince, klíče, hřebíky, šroubky nebo jiné drobné kovové předměty, které mohou způsobit zkratování kontaktů akumulátoru. Zkratování kontaktů akumulátoru může vést ke vzniku spálení nebo požáru.

SPECIFICKÉ BEZPEČNOSTNÍ POKYNY PRO AKUMULÁTORY NICD NEBO NIMH

- **Nespalujte akumulátory, i když jsou vážně poškozeny nebo zcela opotřebené.** Akumulátor může v ohni explodovat.
- **Při extrémním namáhání nebo při vysokých teplotách může docházet k malým únikům kapaliny z akumulátoru. To není známkou poruchy.**

Avšak pokud je vnější těsnění porušeno:


- a. a kapalina z akumulátoru se vám dostane na pokožku, oplachujte si zasažené místo několik minut mýdlem a vodou.
- b. a kapalina z akumulátoru se dostane do vašich očí, okamžitě je začněte vyplachovat

čistou vodou po dobu minimálně 10 minut a ihned vyhledejte lékařskou pomoc.

(Poznámka pro lékaře: Kapalina je 25 - 35% roztok hydroxidu draselného.)

SPECIFICKÉ BEZPEČNOSTNÍ POKYNY PRO LITHIOVÉ AKUMULÁTORY (Li-Ion)

- **Nespalujte akumulátory, i když jsou vážně poškozeny nebo zcela opotřebené.** Akumulátor může v ohni explodovat. Při spalování akumulátorů typu Li-Ion dochází k vytváření toxických výparů a látek.
- **Dojde-li ke kontaktu obsahu akumulátoru s pokožkou, okamžitě zasažené místo opláchněte mýdlem a vodou.** Dostane-li se vám kapalina z akumulátoru do očí, vyplachujte otevřené oči vodou zhruba 15 minut nebo po takovou dobu, dokud podráždění neustane. Je-li nutné lékařské ošetření, elektrolytem akumulátoru je směs tekutých organických uhličitánů a solí lithia.
- **Obsah otevřených článků akumulátoru může způsobit potíže s dýcháním.** Zajistěte přísun čerstvého vzduchu. Jestliže potíže stále přetrvávají, vyhledejte lékařské ošetření.

 **VAROVÁNÍ: Riziko popálení.** Kapalina z akumulátoru se může vznítit, dojde-li k jejímu kontaktu s plamenem nebo se zdrojem jiskření.

Štítky na nabíječe a na akumulátoru

Mimo piktogramů uvedených v tomto návodu jsou nálepky na nabíječe a akumulátoru opatřeny následujícími piktogramy:



Před použitím si přečtěte návod k obsluze.



Nabíjení akumulátoru.



Akumulátor nabít.



Poškozený akumulátor.



Prodleva zahřátý / studený akumulátor.



Nepokoušejte se kontakty akumulátoru připojovat vodivými předměty.



Nenabíjejte poškozené akumulátory.



Používejte pouze akumulátory DEWALT, jiné typy mohou explodovat, způsobit úraz a hmotné škody.



Zabraňte styku s vodou.



Poškozené kabely ihned vyměňte.



Nabíjejte pouze v rozmezí teplot od 4 °C do 40 °C.



Likvidaci akumulátoru provádějte s ohledem na životní prostředí.



Akumulátory typu NiMH, NiCd+ a Li-Ion nikdy nespalujte.



NiMH Nabíjí akumulátoru typu NiMH a NiCd.



Li-Ion Nabíjí akumulátory typu Li-Ion.



Doba nabíjení je uvedena v technických údajích.

Popis (obr. 1, 2)



VAROVÁNÍ: Nikdy neprovádějte žádné úpravy náradí ani jeho součástí. Mohlo by dojít k poškození nebo zranění.

- Hlavní spínač
- Držák akumulátoru
- Akumulátor (není součástí dodávky)
- Uvolňovací tlačítka
- Žárovka
- Držák čochky
- Úložný prostor pro žárovku

Elektrická bezpečnost

Vždy zkontrolujte, zda napájecí napětí akumulátoru odpovídá napětí na výkonovém štítku. Také se ujistěte, zda napájecí napětí vaší nabíječky odpovídá napětí v síti.

MONTÁŽ A SEŘÍZENÍ



VAROVÁNÍ: Před montáží a seřízením vždy vyjměte akumulátor. Před vložením nebo vyjmutím akumulátoru svítilnu **VŽDY** vypněte.

Nabíjení akumulátoru

Nabíjíte-li akumulátor poprvé nebo po dlouhodobém uskladnění, dojde k jeho nabití zhruba na 80% celkové kapacity. Po několika cyklech nabíjení a vybití akumulátor dosáhne své plné kapacity. Před nabíjením akumulátor vždy zkontrolujte funkčnost elektrické sítě. Je-li elektrická síť funkční, ale nedochází k nabíjení akumulátoru, svěťte opravu nabíječky autorizovanému servisu DEWALT. Během nabíjení může docházet k zahřívání nabíječky i akumulátoru. Jedná se o normální stav, který neznamená žádnou závadu.



VAROVÁNÍ: Nenabíjejte akumulátory, je-li okolní teplota nižší než 4 °C nebo vyšší než 40 °C. Doporučená teplota pro nabíjení je přibližně 24°C.

Výměna žárovky (obr. 1)

- Odšroubujte a sejměte držák čochky (f).
- Vyjměte žárovku (e) a vložte novou (náhradní žárovka není součástí dodávky).
- Držák čochky nasadte zpět.



VAROVÁNÍ: Nedívejte se přímo do paprsku světla.

Uložení žárovky (obr. 2)

Vaše svítilna DEWALT je vybavena úložným prostorem pro uskladnění žárovky (náhradní žárovka není součástí dodávky).

- Odšroubujte a sejměte držák čochky.
- Žárovku vytáhněte z úložného prostoru (g) směrem nahoru a ven.
- Držák čochky nasadte zpět.

Pokyny pro obsluhu

ZAPNUTÍ A VYPNUTÍ (obr. 1)

Chcete-li svítilnu zapnout, stiskněte hlavní spínač (a).

Chcete-li svítilnu zapnout, přesuňte hlavní spínač (a) směrem nahoru.

POZNÁMKA: Ujistěte se, zda je akumulátor zcela nabit.

Ochrana životního prostředí



Třídte odpad. Tento výrobek nesmí být vyhozen do běžného domácího odpadu.

Pokud nebudete výrobek DEWALT dále používat nebo přejete-li si jej nahradit novým, nelikvidujte jej spolu s běžným komunálním

odpadem. Zajistěte likvidaci tohoto výrobku v tříděném odpadu.



Tříděný odpad umožňuje recyklaci a opětovné využití použitých výrobků a obalových materiálů.

Opětovné použití recyklovaných materiálů pomáhá chránit životní prostředí před znečištěním a snižuje spotřebu surovin.

Při zakoupení nových výrobků vám prodejny, místní sběrný odpadů nebo recyklační stanice poskytnou informace o správné likvidaci elektroodpadů z domácnosti.

Společnost DeWALT poskytuje službu sběru a recyklace výrobků DeWALT po skončení jejich provozní životnosti. Chcete-li získat výhody této služby, odevzdejte prosím váš výrobek kterémukoli autorizovanému zástupci servisu, který nářadí odebere a zajistí jeho recyklaci.

Místo nejbližšího autorizovaného servisu DeWALT naleznete na příslušné adrese uvedené na zadní straně tohoto návodu. Seznam autorizovaných servisů DeWALT a podrobnosti o poprodejním servisu naleznete také na internetové adrese:

www.2helpU.com.

Nabíjecí akumulátor



Akumulátory s dlouhou životností musí být nabíjeny v případě, kdy již neposkytují dostatečný výkon pro dříve snadno prováděné pracovní operace. Po ukončení provozní životnosti akumulátoru proveďte jeho likvidaci tak, aby nedošlo k ohrožení životního prostředí:

- Nechejte nářadí v chodu, dokud nedojde k úplnému vybití akumulátoru a potom jej z nářadí vyjměte.
- Akumulátory NiCd, NiMH a Li-Ion lze recyklovat. Odevzdejte je prosím prodejci nebo do místní sběrný. Shromážděné akumulátory budou recyklovány nebo zlikvidovány tak, aby nedošlo k ohrožení životního prostředí.

ZÁRUKA

Společnost DeWALT je přesvědčena o kvalitě svých výrobků a nabízí mimořádnou záruku pro profesionální uživatele tohoto nářadí. Tato záruka je nabízena ve prospěch zákazníka a nijak neovlivní jeho zákonná záruční práva. Tato záruka platí ve všech členských státech EU a evropské zóny volného obchodu EFTA.

• 30 DNŮ ZÁRUKA VÝMĚNY •

Nejste-li s výkonem vašeho nářadí DeWALT zcela spokojeni, můžete jej do 30 dnů po zakoupení vrátit. Nářadí musí být v kompletním stavu jako při zakoupení a musí být dodáno na místo, kde bylo zakoupeno, kde bude provedena výměna nebo navrácení peněz. Nářadí musí být v uspokojivém stavu a musí být předložen doklad o jeho zakoupení.

• JEDNOROČNÍ SMLOUVA NA BEZPLATNÝ SERVIS •

Musí-li být během 12 měsíců po zakoupení provedena údržba nebo servis vašeho nářadí DeWALT, máte nárok na jedno bezplatné provedení tohoto úkonu. Tento úkon bude bezplatně proveden v autorizovaném servisu DeWALT. K nářadí musí být předložen doklad o jeho zakoupení. Tato oprava zahrnuje i práci. Tento bezplatný servis se nevztahuje na příslušenství a náhradní díly, pokud nejsou také kryty zárukou.

• JEDNOROČNÍ PLNÁ ZÁRUKA •

Dojde-li během 12 měsíců od zakoupení výrobku DeWALT k poškození tohoto výrobku z důvodu závady materiálu nebo špatného dílenského zpracování, společnost DeWALT zaručuje bezplatnou výměnu všech poškozených částí - nebo dle našeho uvážení - bezplatnou výměnu celého nářadí, za předpokladu, že:

- Závada nevznikla v důsledku neodborného zacházení.
- Výrobek byl vystaven běžnému použití a opotřebování.
- Výrobek nebyl opravován neoprávněnými osobami.
- Byl předložen doklad o zakoupení;
- Byl výrobek vrácen kompletní s původními komponenty.

Požadujete-li reklamaci, kontaktujte prodejce u kterého jste výrobek zakoupili nebo vyhledejte autorizovanou servisní organizaci. Seznam autorizovaných servisů DeWALT a podrobnosti o poprodejním servisu naleznete také na internetové adrese: www.2helpU.com.

STANLEY BLACK & DECKER CZECH REPUBLIC S.R.O.

Türkova 5b
149 00 Praha 4
Česká Republika
Tel.: 00420 261 009 772
Fax: 00420 261 009 784
Servis: 00420 244 403 247
www.dewalt.cz
obchod@sbdinc.com

STANLEY BLACK & DECKER SLOVAKIA S.R.O.

Vysoká 2/b
811 06 Bratislava
Tel.: 00420 261 009 772
Fax: 00420 261 009 784
www.dewalt.sk
obchod@sbdinc.com

BAND SERVIS

K Pasekám 4440
760 01 Zlín
Tel.: 00420 577 008 550,1
Fax: 00420 577 008 559
www.bandservis.cz
bandservis@bandservis.cz

BAND SERVIS

Paulínska 22
917 01 Trnava
Tel.: 00421 335 511 063
Fax: 00421 335 512 624
www.bandservis.sk
p.talajka@bandservis.sk

Právo na případné změny vyhrazeno.

60/2014

CZ ZÁRUČNÍ LIST

SK ZÁRUČNÝ LIST



TYP VÝROBKU:

CZ	Výrobní kód	Datum prodeje	Razítko prodejny Podpis
SK	Výrobný kód	Dátum predaja	Pečiatka predajne Podpis

CZ Dokumentace záruční opravy		SK Dokumentácia záručnej opravy				
CZ	Číslo	Datum příjmu	Datum zakázky	Číslo zakázky	Závada	Razítko Podpis
SK	Číslo dodávky	Dátum príjmu	Dátum opravy	Číslo objednávky	Porucha	Pečiatka Podpis

CZ
Adresy servisu
Band servis
Klášteřského 2
CZ-140 00 Praha 4
Tel.: 00420 244 403 247
Fax: 00420 241 770 167

CZ
Band servis
K Pasekám 4440
CZ-760 01 Zlín
Tel.: 00420 577 008 550,1
Fax: 00420 577 008 559
<http://www.bandservis.cz>

SK
Adresa servisu
Band servis
Paulínska ul. 22
SK-917 01 Trnava
Tel.: 00421 335 511 063
Fax: 00421 335 512 624