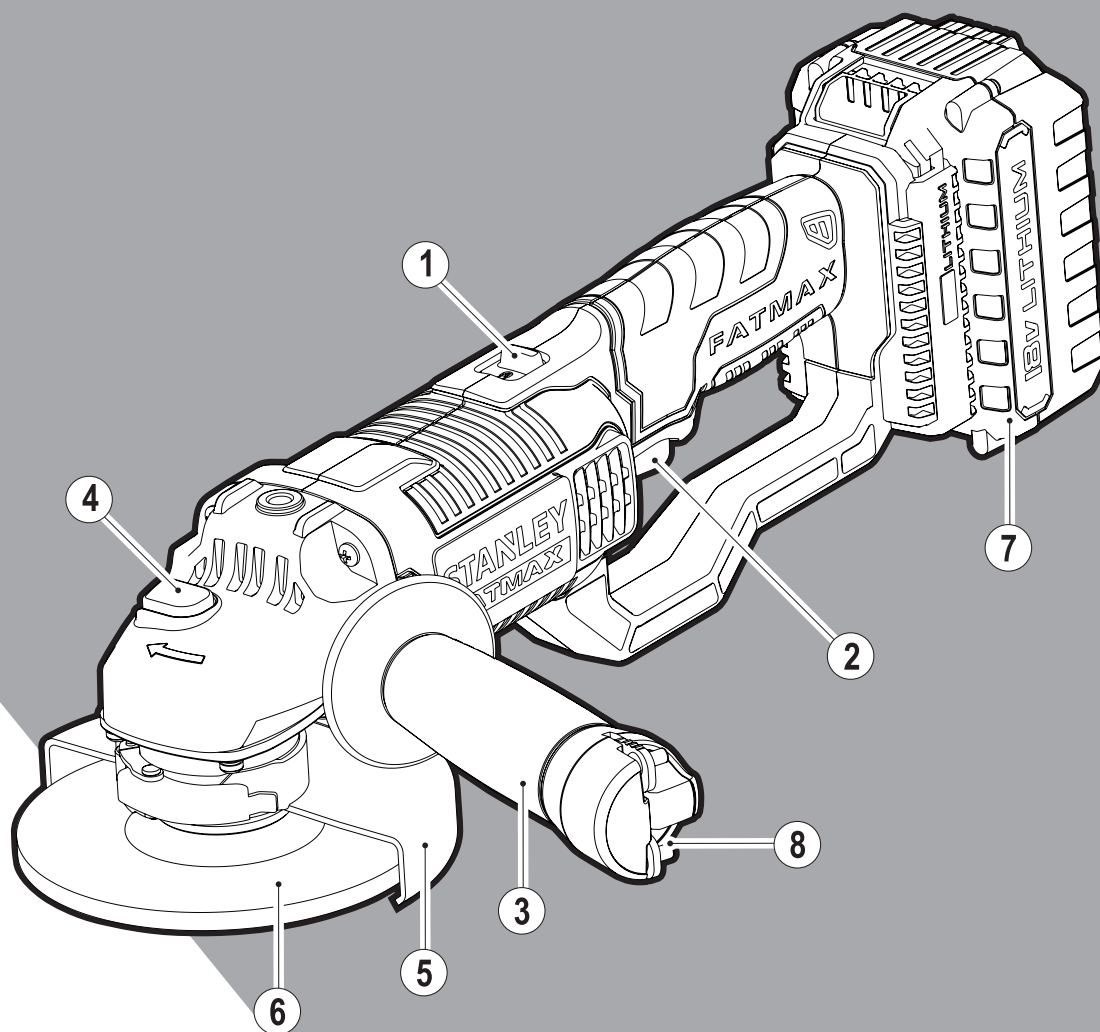


STANLEY®

FATMAX®

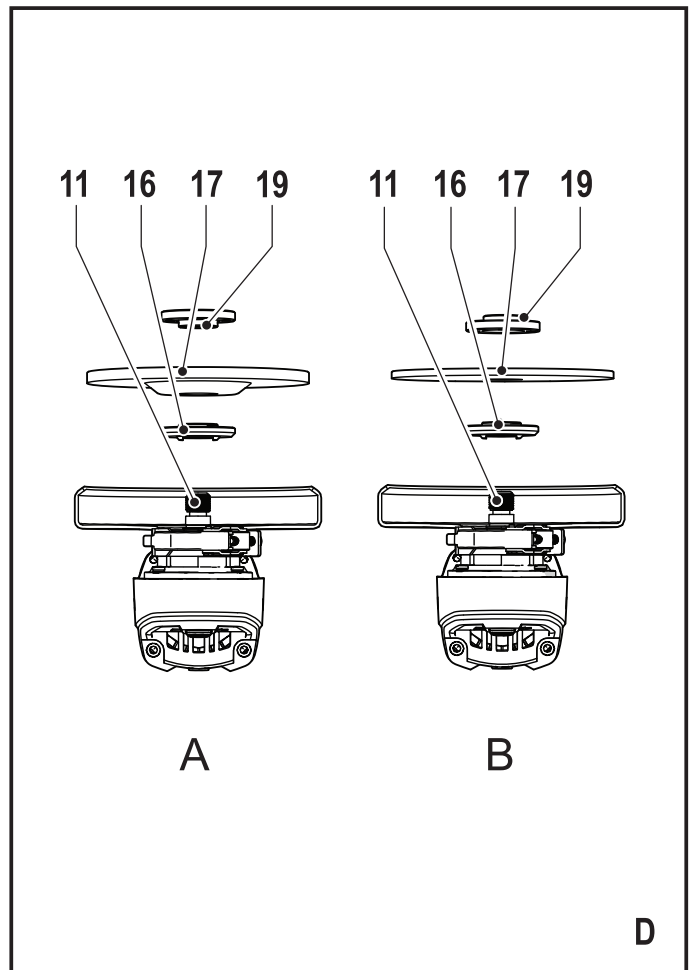
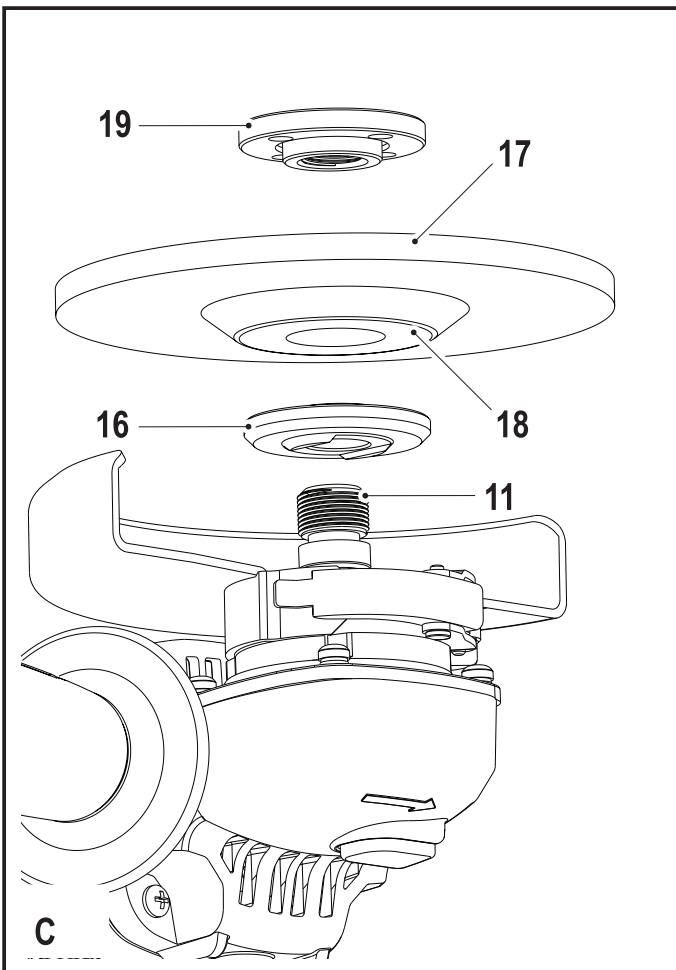
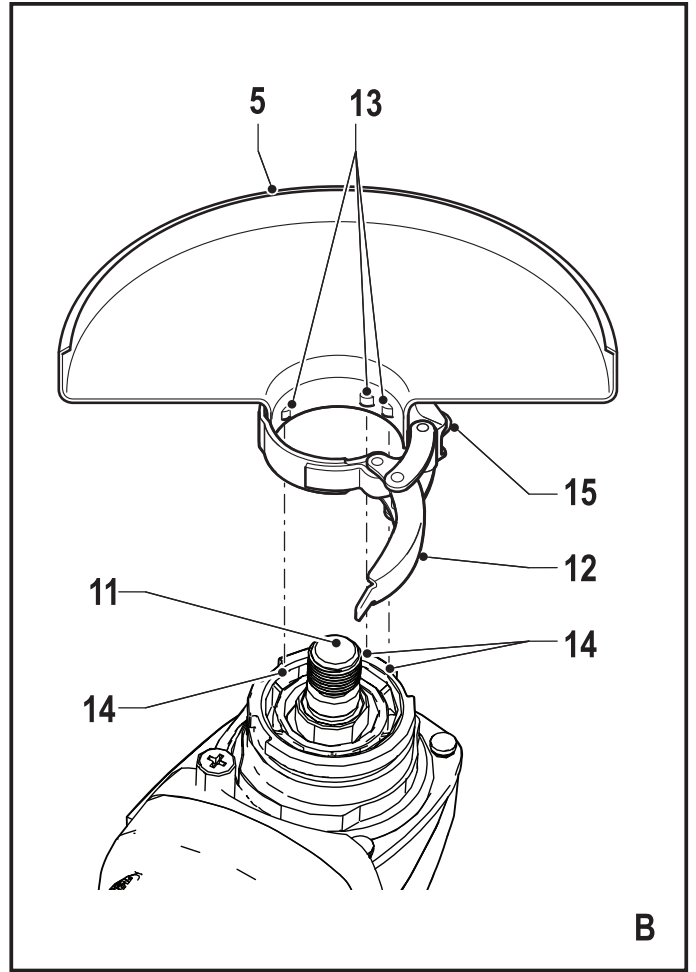
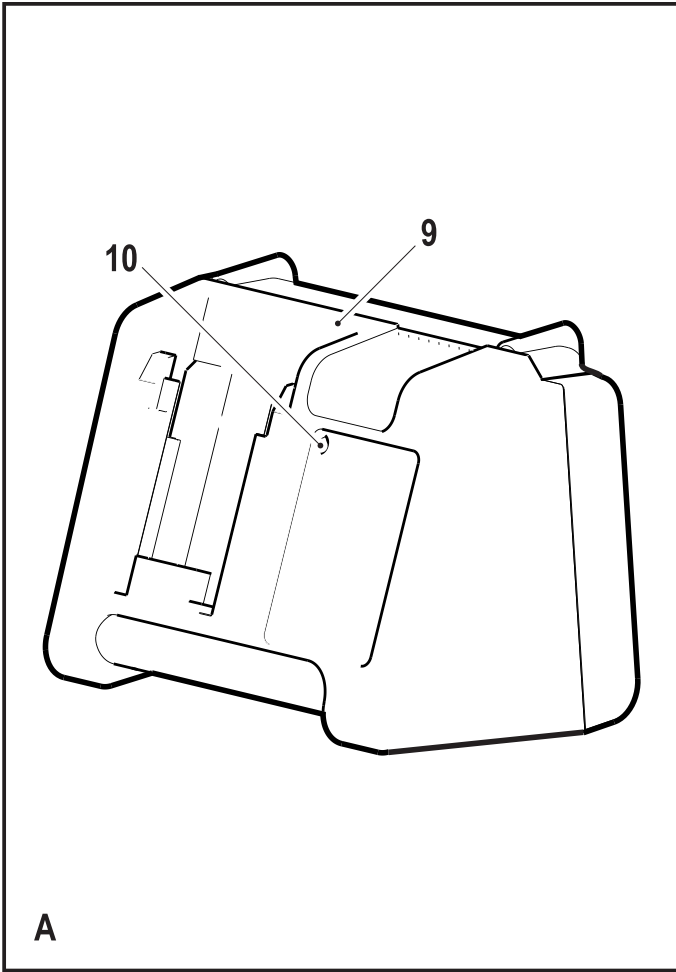


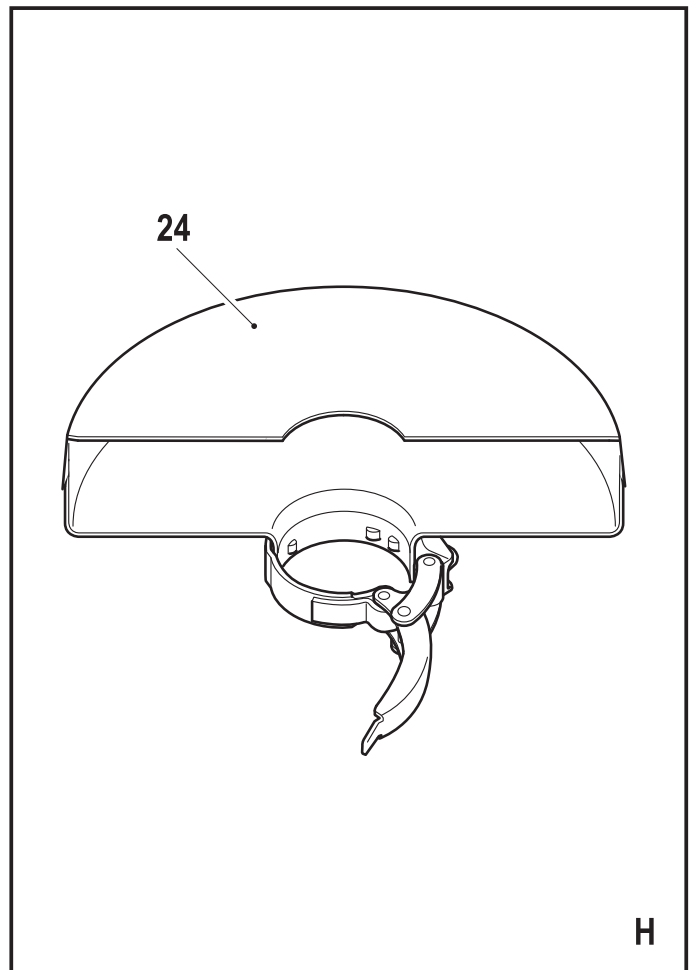
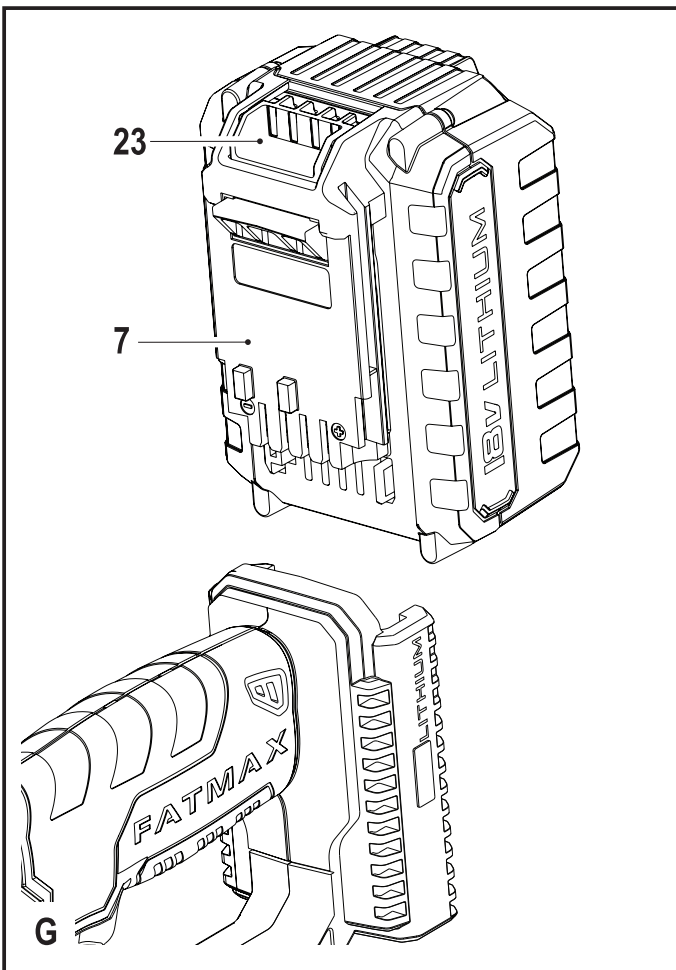
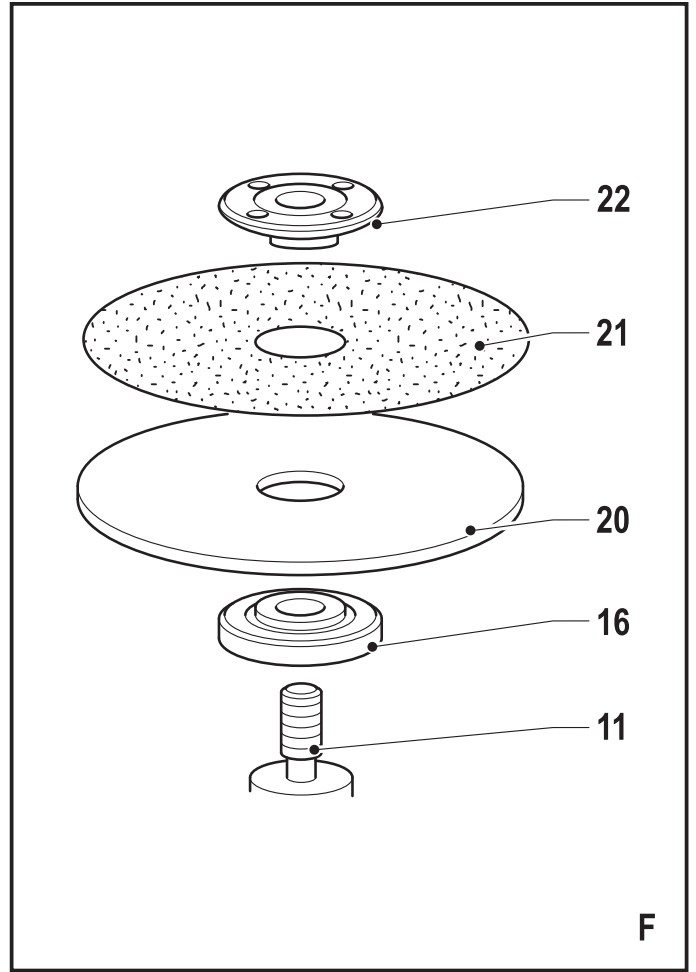
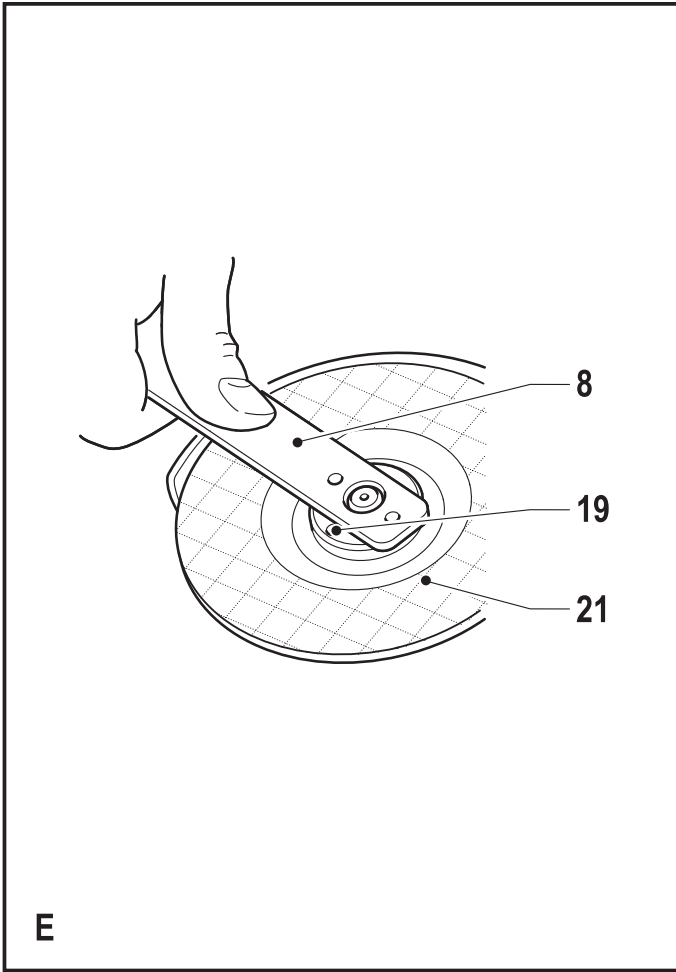
533224-04 H

Fordítás az eredeti kezelési utasítás alapján készült

www.stanley.eu

FMC761





Rendeltetészerű használat

Az Ön Stanley Fat Max sarokcsiszolója fémek vagy kőzetanyagok csiszolására vagy vágására készült, a megfelelő típusú vágó- vagy csiszolótárcsa használatával. A szerszámot megfelelő védőburkolattal is fel kell szerelni. A szerszám professzionális és magán, nem professzionális felhasználásra is alkalmas.

Biztonságtechnikai előírások

Elektromos szerszámokra vonatkozó általános biztonságtechnikai figyelmeztetések



Figyelmeztetés! Olvasson el minden biztonságtechnikai figyelmeztetést és útmutatást. Az alábbi figyelmeztetések és útmutatások be nem tartása áramütést, tüzet és/vagy súlyos sérülést okozhat.

Őrizze meg a figyelmeztetéseket és a használati útmutatót, hogy a későbbiekben is bármikor utánanézhessen a készülékkel kapcsolatos összes információnak. Az „elektromos szerszám” kifejezés a figyelmeztetéseken az Ön által használt, hálózatról (vezetékes) vagy akkumulátorral üzemeltetett (vezeték nélküli) elektromos szerszámot jelenti.

1. A munkaterület biztonsága

- a. **A munkaterület tartsa tisztán és világítsa meg jól.**
A rendetlen vagy sötét munkaterület növeli a balesetveszélyt.
- b. **Ne használja az elektromos szerszámokat robbanásveszélyes légtérben, például ahol gyúlékony folyadékok, gázok vagy por vannak jelen.** Elektromos szerszámok használatakor szikra keletkezhet, amely begyűjthetja a port vagy gázt.
- c. **Elektromos szerszám használata közben tartsa távol a gyermekeket és az arra járókat.** Ha elterelik a figyelmét, elveszítheti a szerszám feletti uralmát.

2. Elektromos biztonság

- a. **Az elektromos szerszám dugasza a hálózati csatlakozóaljzat kialakításának megfelelő legyen. Soha, semmilyen módon ne alakítsa át a csatlakozódugót. A földelt elektromos szerszámokhoz ne használjon adapter dugaszt.** Eredeti (nem átalakított) csatlakozódugasz és megfelelő fali aljzatok használata mellett kisebb az áramütés veszélye.
- b. **Ügyeljen arra, hogy teste ne érintkezék földelt felületekkel, például csővezetékkel, radiátorral, tűzhellyel és hűtőszekrényvel.** Ha teste földelést kap, nagyobb az áramütés veszélye.
- c. **Esőtől és egyéb nedvességtől óvja az elektromos szerszámokat.** Ha víz kerül az elektromos szerszám belsejébe, nő az áramütés veszélye.
- d. **Gondosan bánjon a kábellel. Az elektromos szerszámot soha ne hordozza és ne húzza a tápkábelnél fogva, a dugaszt pedig ne a kábelnél fogva húzza ki a konnektorból. Tartsa távol a kábelt éles szélektől,**

mozgó alkatrészekről, védje olajtól és hőtől. A sérült vagy összetekeredett kábel növeli az áramütés veszélyét.

- e. **A szabadban kizárólag csak az arra alkalmas hosszabbító kábelt szabad használni.** Kültéri használatra alkalmas hosszabbító kábel használata mellett kisebb az áramütés veszélye.
 - f. **Ha az elektromos szerszám nedves helyen való használata elkerülhetetlen, az elektromos biztonság növelhető egy hibaáramvédő kapcsoló (RCD) előkapcsolásán keresztül.** Hibaáramvédő kapcsoló használata mellett kisebb az áramütés veszélye.
3. **Személy védelem**
 - a. **Ne veszítse el éberségét, figyeljen mindig arra, amit tesz, használja a józan esztét. Ne használja a szerszámot, ha fáradt, vagy ha gyógyszer, alkohol hatása vagy gyógykezelés alatt áll.** Elektromos szerszám használata közben egy pillanatnyi figyelmetlenség is súlyos személyi sérülést okozhat.
 - b. **Használjon egyéni védőfelszerelést. Mindig hordjon védőszemüveget.** A védőfelszerelések, például porvédő maszk, biztonsági csúszásmentes cipő, védősisak vagy fülvédő csökkentik a személyi sérülés veszélyét.
 - c. **Gondoskodjon arról, hogy a szerszám ne indulhasson be véletlenül. Ellenőrizze, hogy a szerszám kapcsolója kikapcsolt állásban van-e, mielőtt azt a hálózatra és/vagy akkumulátorra csatlakoztatja, a kezébe veszi vagy hordozza.** Ha az elektromos szerszám hordozása közben az ujját a kapcsolón tartja, vagy bekapcsolt szerszámot helyez áram alá, balesetet okozhat.
 - d. **Mielőtt bekapcsolja az elektromos szerszámot, vegye le róla a szerelőkulcsot.** Forgó alkatrészen felejtett kulcs a szerszám beindulásakor személyi sérülést okozhat.
 - e. **Ne nyúljon ki túlságosan messzire. Kerülje a rendellenes testtartást, és egyensúlyát soha ne veszítse el munkavégzés közben.** Így jobban irányíthatja a szerszámot, még váratlan helyzetekben is.
 - f. **Megfelelő öltözetet viseljen. Ne hordjon ékszert vagy laza ruházatot munkavégzés közben. Haját, ruházatát és kesztyűjét tartsa távol a mozgó alkatrészekről.** A laza öltözék, ékszerek vagy hosszú haj beakadhatnak a mozgó részekbe.
 - g. **Ha a készüléken van porelszívási lehetőség, illetve porzsák, ügyeljen arra, hogy megfelelően csatlakoztassa és használja ezeket munka közben.** Porelszívó berendezés használatával nagymértékben csökkenthető a por okozta veszélyek.
 4. **Elektromos szerszámok használata és gondozása**
 - a. **Ne erőltesse az elektromos szerszámot. A munkafeladatnak megfelelő elektromos szerszámot használja.** A megfelelő szerszámmal jobban és biztonságosabban elvégezheti a munkát, ha a teljesítmény kategóriájának megfelelően használja.
 - b. **Ne használja az elektromos szerszámot, ha a kapcsoló nem működőképes.** Bármely elektromos szerszám használata, amely nem irányítható megfe-

előben az üzemi kapcsolóval, nagyon veszélyes, ezért azonnal meg kell javíttatni a kapcsolót, ha sérült vagy nem működőképes.

- c. **Mielőtt beállítást végez vagy változtat, vagy tartozékot cserél a szerszámon, illetve mielőtt eltávolítja, húzza ki a dugaszát a konnektorból és/vagy válassza le az akkumulátorról.** Ezekkel a megelőző biztonsági intézkedésekkel csökkenti a szerszám véletlen beindulásának esélyét.
- d. **A használaton kívüli elektromos szerszámot olyan helyen tárolja, ahol gyermekek nem férhetnek hozzá; és ne engedje, hogy olyan személyek használják, akik nem ismerik a szerszámot vagy ezen útmutatásokat.** Az elektromos szerszámok használata veszélyes lehet nem képzett felhasználók kezében.
- e. **Tartsa karban az elektromos szerszámokat. Ellenőrizze a részegységeket, olajozásukat, esetleg előforduló töréseit, a kézvédő vagy a kapcsoló sérüléseit és minden olyan rendellenességet, amely befolyásolhatja a készülék használatát. Ha sérült a szerszám, használat előtt javíttassa meg.** A nem megfelelően karbantartott elektromos szerszámok számos balesetet okoznak.
- f. **Tartsa élesen és tisztán a vágószerszámokat.** A megfelelően karbantartott vágószerszám besorozásának kisebb a valószínűsége, és könnyebben irányítható.
- g. **Az elektromos szerszámot, tartozékokat, szerszám-szárakat stb. ezeknek az útmutatásoknak megfelelően használja, a munkakörülmények és az elvégzendő feladat figyelembe vételével.** Az elektromos szerszám rendeltetésétől eltérő használata veszélyhelyzetet teremthet.
5. **Akkumulátoros szerszámok használata és gondozása**
- a. **Csak a gyártó által előírt töltővel töltsen az akkumulátort.** Az a töltő, amely alkalmas egy bizonyos típusú akkumulátor töltésére, másik típusú akkumulátornál tűzveszélyt okozhat.
- b. **Az elektromos szerszámot csak a kifejezetten hozzá készült akkumulátorral használja.** Másfajta akkumulátor használata sérülést vagy tüzet okozhat.
- c. **Ha az akkumulátort nem használja, tartsa távol minden fémes tárgytól, például tűzőkapcsoktól, érméktől, kulcsoktól, szegektől, csavaroktól és minden más apró fémtárgytól, amelyek az érintkezőket rövidre zárhatnák.** Az akkumulátor pólusainak rövidre zárása égési sérülést vagy tüzet okozhat.
- d. **Nem megfelelő körülmények között előfordulhat, hogy az akkumulátorból folyadék ömlik ki; kerülje a vele való érintkezést. Ha véletlenül érintkezésbe került a folyadékkal, öblítse le vízzel. Ha a szemébe került, azonnal forduljon orvoshoz.** Az akkumulátorból kiömlő folyadék irritációt vagy égési sérülést okozhat.
6. **Szerviz**
- a. **Javítást csak szakszerviz végezhet, és csak eredeti gyári alkatrészeket szabad felhasználni.** Ezzel biztosítja az elektromos szerszám folyamatos biztonságát.

Elektromos szerszámokra vonatkozó kiegészítő biztonságtechnikai figyelmeztetések



Figyelmeztetés! Kiegészítő biztonságtechnikai figyelmeztetések köszörüléshez, csiszoláshoz, drótkéfézéshez, polírozáshoz vagy vágókorongos vágáshoz.

- ◆ **Ez az elektromos szerszám csiszolásra, köszörülésre, drótkéfézésre, polírozásra vagy vágókorongos vágásra alkalmas. Olvassa át a szerszámhoz mellékelt összes útmutatást, szemléltető ábrát és műszaki adatot.** Az alábbiakban felsorolt útmutatások figyelmen kívül hagyása áramütést, tüzet és/vagy súlyos sérülést okozhat.
- ◆ **Az elektromos szerszám nem rendeltetészerű használata veszélyes, és személyi sérülést okozhat.**
- ◆ **Csak a szerszám gyártója által javasolt tartozékokat használjon a szerszámhoz.** Az a tény, hogy a tartozékot csatlakoztatni lehet az elektromos szerszámhoz, még nem jelenti azt, hogy az adott tartozék használata biztonságos.
- ◆ **A tartozék névleges fordulatszáma a szerszám legnagyobb fordulatszámaival legalább egyenlő legyen.** A névleges fordulatszámuknál gyorsabban működtetett tartozékok eltörhetnek és elrepülhetnek.
- ◆ **A tartozék külső átmérőjének és vastagságának az elektromos szerszám névleges kapacitásán belül kell lennie.** A nem megfelelő méretű tartozékokat nem lehet megfelelően irányítani.
- ◆ **A felszerelendő tartozékok menetének illenie kell a szerszám tengelyének menetére. Peremmel szerelt tartozékok tengelyfuratának a perem illesztési átmérőjéhez kell illeszkednie.** Ha olyan tartozékot szerel a szerszámra, amely nem illeszkedik tökéletesen, a szerszám elveszti az egyensúlyát, túl nagy rezgést gerjeszt, és a kezelő elveszítheti a szerszám feletti uralmát.
- ◆ **Ne használjon sérült tartozékot. Minden használat előtt ellenőrizze a tartozékot, pl. a csiszolókorongon nincsenek-e kitérések és repedések, az alátétlapon nincsenek-e repedések, hasadások vagy túlzott kopás, ill. a drótkéfén nincsenek-e kilazult vagy törött drótszálak.** Ha az elektromos szerszámot vagy tartozékát leejti, ellenőrizze, nem sérült-e meg, vagy szereljen fel sértetlen tartozékot. A tartozék átvizsgálása és felszerelése után úgy helyezkedjen, hogy ne legyen egy vonalban a tartozék forgási síkjával, és erre kérje a közelben állókat is, majd egy percig járassa a szerszámot maximális üresjáratú fordulatszámon. A sérült tartozékok ez idő alatt általában leválnak.
- ◆ **Viseljen személyi védőfelszerelést. A munkafeladattól függően hordjon egész arcát eltakaró maszkot, biztonsági szemüveget vagy védőszemüveget. Szükség esetén viseljen porvédő maszkot,**

hallásvédőt, védőkesztyűt és munkakötényt, amely felfogja a munkadarabról lepattanó részecskéket.

A szeme védelmére olyan védőszemüveget viseljen, amely képes felfogni a különféle munkaműveletek során a levegőbe kerülő törmelékét. A pormaszknak vagy a légzésvédőnek ki kell szűrnie a munkavégzés során keletkező port. A huzamosabb időn keresztül erős zaj mellett végzett munka halláskárosodást okozhat.

- ◆ **Tartsa az arra járókat a munkaterülettől biztonságos távolságra. Mindenkinnek személyi védőfelszerelést kell viselnie, aki belép a munkaterületre.** A munkadarabról leváló szilánkok vagy eltörött tartozék darabjai elrepülhetnek, és még a közvetlen munkaterületen kívül is sérülést okozhatnak.
- ◆ **Az elektromos szerszámot csak a szigetelt markolatánál fogja, amikor olyan helyen végez munkát, ahol a vágótartozék rejtett vezetékkel, vagy a szerszám saját tápkábelével kerülhet érintkezésbe.** Ha a vágótartozék áram alatt lévő vezetéket ér, a szerszám fémalkatrészei is áram alá kerülhetnek, és a kezelő áramütést szenvedhet.
- ◆ **A kábelt a forgó tartozéktól távol vezesse el.** Ha elveszíti a szerszám feletti uralmát, a szerszám elvághatja vagy felcsavarhatja a kábelt, és a forgó tartozék magához ránthatja a kezét vagy a karját.
- ◆ **Csak akkor tegye le a szerszámot, amikor a tartozék már teljesen leállt.** A forgó tartozék beleakadhat a munkadarab felületébe, és az elektromos szerszámot kiránthatja az Ön irányítása alól.
- ◆ **Működésben lévő elektromos szerszámot ne hordozzon magával.** Ha véletlenül forgó tartozékkal kerül érintkezésbe, az bekaphatja a ruházatát, és a testébe hatolhat.
- ◆ **Rendszeresen tisztítsa az elektromos szerszám szellőzőnyílásait.** A motor ventilátora beszívja a port a burkolat alá, és a nagy mennyiségben lerakódott fémpor elektromos veszélyeket okozhat.
- ◆ **Ne használja a szerszámot gyúlékony anyagok közelében.** A szikráktól ezek az anyagok tüzet foghatnak.
- ◆ **Folyadékűtést igénylő tartozékot ne használjon.** Víz vagy más hűtőfolyadék használata akár halálos áramütést is okozhat.

Tartsa szem előtt: A fenti figyelmeztetés nem vonatkozik olyan elektromos szerszámokra, amelyeket kifejezetten folyadékos rendszerrel való használatra terveztek.

A szerszám visszarúgása és az ahhoz kapcsolódó figyelmeztetések

Visszarúgás alatt a beékelődött vagy elakadt forgótárcsa, alátétlap, kefe vagy egyéb tartozék hirtelen reakcióját értjük. A beszoruló vagy beékelődő forgó tartozék hamar leáll, aminek hatására az irányítatlan elektromos szerszám az elakadási pontról a tartozék forgásával ellentétes irányban elmozdul.

Példa: ha a csiszolókorong beékelődik vagy beszorul a munkadarabba, akkor a korongnak az elakadási pontnál lévő éle jobban belevág a munkadarab felületébe, aminek hatására a korong kiugorhat a vágatból és visszarúghat. A korong elindulhat a kezelő felé, de azzal ellentétes irányban is attól függően, milyen irányban forgott a beszorulás pillanatában. Ilyen körülmények között el is törhet a csiszolókorong.

A visszarúgás a szerszám rendeltetésétől eltérő és/vagy helytelen használatának vagy a körülményeknek a következménye, de az alábbi megfelelő óvintézkedések betartásával elkerülhető.

- ◆ **Szorosan markolja az elektromos szerszámot, testével és karjával úgy helyezkedjen, hogy képes legyen ellenállni a visszarúgás erejének.** Ha a szerszám pót-fogantyúval is fel van szerelve, azt is mindig markolja meg, hogy a visszarúgások és az indításkor keletkező nyomatékváltozások során is maximálisan uralhassa a szerszámot. A kezelő képes ellenállni a nyomatékváltozásoknak és a visszarúgásoknak, ha megtette a szükséges óvintézkedéseket.
- ◆ **Soha ne tegye kezét forgó tartozék közelébe.** A tartozék a kezére is visszarúghat.
- ◆ **Testével a szerszám visszarúgási zónáján kívül helyezkedjen el.** Visszarúgás esetén a szerszám a beszorulás pontjától a korong addigi forgásirányával ellentétes irányban fog elmozdulni az elakadási pontról.
- ◆ **Sarkokon, éles széleken stb. különös körültekintéssel dolgozzon. Kerülje a tartozék bólogatását és beszorulását.** A sarkok és éles szélek vagy a szerszám bólogatása miatt a forgó tartozék könnyen beszorulhat, aminek hatására a kezelő elvesztheti a szerszám feletti uralmát, vagy visszarúghat a szerszám.
- ◆ **Ne szereljen a gépre fűrészláncot, famarásra alkalmas fűrészlapot vagy fogazott fűrészlapot.** Az ilyen fűrésztárcsák gyakran okoznak visszarúgást, és a kezelő elveszítheti a szerszám feletti uralmát.

Biztonsági figyelmeztetések csiszoláshoz és vágókorongos vágáshoz:

- ◆ **Csak a szerszámhoz ajánlott típusú korongokat használjon, kimondottan a kiválasztott koronghoz készült védőburkolattal.** Az elektromos szerszám tervezésénél figyelmen kívül hagyott típusú tárcsákhoz nem biztosítható megfelelő védelem, ezért nem biztonságosak.
- ◆ **A süllyesztett középpontú tárcsák csiszolófelületét a védősín síkjára kell felszerelni.** A védősín síkjából kinyúló helytelenül szerelt tárcsa védelme nem biztosítható megfelelően.
- ◆ **A védőburkolatot szorosan kell rögzíteni az elektromos szerszámra, és a maximális biztonság érdekében úgy kell beállítani, hogy a kezelő irányában a korong minél kisebb része legyen szabadon.** A védőburkolat segít megvédeni a kezelőt a korong letöredező darabjaitól és a korong véletlen megérintésétől, illetve attól hogy a szikráktól a ruhája tüzet fogjon.

- ◆ **A korongokat csak az ajánlott munkafeladatokhoz szabad használni. Például: ne csiszoljon a vágótárcsa oldalával.** A csiszoló vágókorong kerületi csiszolásra készült, oldalirányú nyomás hatására összeroppanhat.
- ◆ **Mindig sértetlen, a kiválasztott korong méretének és alakjának megfelelő leszorító karimát használjon.** A megfelelő szorítókarima támasztja a korongot, így csökkenti a korong törésének esélyét. A vágótárcsa karimája különbözhet a csiszoló tárcsa karimájától.
- ◆ **Ne használja nagyobb elektromos szerszámok lekopott korongjait.** A nagyobb elektromos szerszámhoz gyártott tárcsa nem alkalmas a kisebb szerszám magasabb fordulatszámán való használatra, és szétrobbanhat.

Kiegészítő biztonságtechnikai figyelmeztetések vágókorongos vágáshoz

- ◆ **Ügyeljen arra, hogy a vágókorong ne „szoruljon be”, és ne nyomja túl erősen. Ne próbáljon túl nagy mélységű vágást végezni.** A túlerőltetett korong könnyebben megcsavarodhat vagy beszorulhat, és nő a visszarúgás, illetve a korong törésének veszélye.
- ◆ **Ne álljon a forgó koronggal egy vonalba vagy közvetlenül mögéje.** Amikor a korong a munkavégzés helyén az Ön testétől távolodó irányban mozdul el, egy esetleges visszarúgás a forgó korongot és a szerszámot közvetlenül Ön felé mozdíthatja.
- ◆ **Amikor a korong megszorul, vagy a vágás bármilyen okból megszakad, kapcsolja ki a szerszámot és tartsa mozdulatlanul, amíg teljesen le nem áll. Soha ne próbálja a mozgásban lévő vágókorongot a vágatból eltávolítani, mert visszarúghat a szerszám.** Derítse ki a korong beszorulásának okát, és tegye meg a szükséges intézkedést annak elhárítására.
- ◆ **Ne kezdje újra a vágást a munkadarabban. Várja meg, amíg a korong eléri a teljes fordulatszámot, és azután óvatosan vigye be újra a vágatba.** A korong megszorulhat, felfelé kiugorhat vagy visszarúghat, ha a szerszámot a munkadarabban indítja újra.
- ◆ **A táblákat vagy túl nagy munkadarabokat támaszsa alá, hogy minimálisra csökkentse a korong beszorulásának és visszarúgásának veszélyét.** A nagy munkadarabok már saját súlyuktól is könnyen megereszkedhetnek. A munkadarabot a vágási vonal közelében, illetve két végéhez közel, a korong mindkét oldalán alá kell támasztani.
- ◆ **Különösen ügyeljen, amikor „zsebvágást” készít meglévő falakba vagy egyéb nem belátható területen.** A korong belevághat a gáz- vagy vízcsövekbe, elektromos vezetékekbe vagy más tárgyakba, ami visszarúgást okozhat.

Speciális biztonsági figyelmeztetések csiszoláshoz

- ◆ **Ne használjon túl nagy méretű csiszolópapírt. A csiszolópapírt a gyártó ajánlásai alapján válaszsa ki.** Az alátétlapon túlnyúló nagy csiszolópapír fokozottan szakadásveszélyes, a korong elakadását vagy a szerszám visszarúgását okozhatja.

Speciális biztonsági figyelmeztetések polírozáshoz

- ◆ **Ne engedje, hogy a polírozó korongnak vagy tartozékának kilazult szálai szabadon forogjanak. Szorítsa le a vagy vágja le a kilazult szálakat.** A laza és forgó szálak az ujjaiába gabalyodhatnak vagy a munkadarabba beakadhatnak.

Speciális biztonsági figyelmeztetések drótkéfézéshez

- ◆ **Tartsa szem előtt, hogy a keféről normál használat során is válnak le drótszálak. Ne nyomja túl erősen a kefét, hogy ne terhelje túl a drótszálakat.** A drótszálak könnyen behatolhatnak a vékony ruházatba és/vagy a bőrbé.
- ◆ **Ha drótkéfézéshez védőburkolat használata ajánlott, ne engedje, hogy a drótkéfé korong vagy a drótkéfe hozzáérjen a védőburkolathoz.** A drótkéfé korong vagy kefe átmérője a terhelés és a centrifugális erők hatására megnövekedhet.



Figyelmeztetés! A csiszolás során keletkező porral való érintkezés vagy annak belélegzése veszélyes lehet a kezelő és az arra járók egészségére. Hordjon a por és gőzök belélegzésének megakadályozására készült pormaszkot, és gondoskodjon arról, hogy a munkaterületre belépők is viseljenek megfelelő védőeszközöket.

Mások biztonsága

- ◆ Ezt a szerszámot nem használhatják olyan személyek (a gyermekeket is beleértve), akik nincsenek fizikai, érzékelési vagy mentális képességeik teljes birtokában, vagy nincs meg a szükséges tapasztalatuk és tudásuk, kivéve, ha a biztonságukért felelős személy felügyeletet vagy a készülék használatához megfelelő kioktatást biztosít számukra.
- ◆ Ügyeljen arra, hogy gyermekek ne játsszanak a szerszámmal.

Maradványkockázatok

A szerszám használata további, a biztonsági figyelmeztetések között esetleg fel nem sorolt maradványkockázatokkal járhat. Ezek a kockázatok a nem rendeltetésszerű használatból, a huzamosabb ideig tartó használatból, stb. eredhetnek.

Bizonyos kockázatok a vonatkozó biztonsági előírások betartása és a védőberendezések használata ellenére sem kerülhetők el. Ezek a következők lehetnek:

- ◆ Forgó-mozgó alkatrészek megérintése miatti sérülések.
- ◆ Alkatrészek, fűrészláncok, tartozékok cseréje közben bekövetkező sérülések.
- ◆ A szerszám huzamosabb idejű használata miatti sérülések. Ha bármely szerszámot huzamosabb ideig használ, rendszeresen iktasson be szüneteket.
- ◆ Halláskárosodás.
- ◆ A fűrészpor belégzése miatti egészségi veszély (pl. faanyag, különösen tölgy, bükk és rétegelt lemez (MDF) vágásánál).

Súlyozott effektív rezgés gyorsulás

A műszaki adatlapon és a megfelelőségi nyilatkozatban feltüntetett súlyozott effektív rezgés gyorsulási értékeket az EN 60745 szabványnak megfelelően határoztuk meg, így azok felhasználhatók az egyes szerszámoknál mért értékek összehasonlítására is. A megadott érték felhasználható a súlyozott effektív rezgés gyorsulásnak való kitettség mértékének előzetes becsléséhez is.

Figyelmeztetés! A tényleges súlyozott effektív rezgés gyorsulási érték az elektromos szerszám használata során eltérhet a feltüntetett értéktől, a használat módjától függően. A tényleges súlyozott effektív rezgés gyorsulás szintje az itt feltüntetett szint fölé is emelkedhet.

A 2002/44/EK irányelv által a géppel rendszeresen dolgozók számára megkövetelt szükséges biztonsági intézkedések meghatározásához végzett, a súlyozott effektív rezgés gyorsulásnak való kitettség kiértékelésénél a napi kitettséget jelentő időn túl figyelembe kell venni a tényleges használat körülményeit, illetve azt, hogy a szerszámot hogyan használják, ideértve a munkafolyamat minden egyes részét, pl. azokat az időszakokat is, amikor a szerszám ki van kapcsolva vagy üresen jár.

Címkék a szerszámon

A szerszámon a következő piktogramok láthatók:



Figyelmeztetés! A sérülésveszély csökkentése érdekében a felhasználónak át kell olvasnia a kezelési kézikönyvet.



A szerszám használata közben viseljen védőszemüveget.



A szerszám használata közben viseljen hallásvédőt.

Kiegészítő biztonsági útmutatások akkumulátorokhoz és töltőkhöz

Akkumulátorok

- ◆ Soha, semmilyen okból ne próbálja szétbontani az akkumulátort.
- ◆ Vízről óvja.
- ◆ Ne tárolja olyan helyen, ahol a hőmérséklet 40 °C fölé emelkedhet.

- ◆ Csak 10 °C és 40 °C közötti környezeti hőmérsékleten töltsé.
- ◆ Csak a szerszámhoz mellékelt töltővel töltsé.
- ◆ Elhasznált akkumulátorok kiselejtezésénél tartsa be a „Környezetvédelem” című fejezet útmutatásait.



Ne kísérletezzen sérült akkumulátor töltésével.

Töltőkészülékek

- ◆ A Stanley Fat Max töltővel csak a szerszámhoz mellékelt akkumulátort töltsé. Más akkumulátorok szétrobbanhatnak, személyi sérülést és anyagi kárt okozva.
- ◆ Soha ne kísérletezzen nem tölthető telepek töltésével.
- ◆ A hibás vezetékeket azonnal cseréltesse ki.
- ◆ Vízről óvja a töltőt.
- ◆ Ne bontsa szét a töltőt.
- ◆ Ne tesztelje mérőműszerrel.



A töltő csak beltéri használatra alkalmas.



Használat előtt olvassa el a kezelési útmutatót.

Elektromos biztonság



A töltő kettős szigetelésű, ezért nincs szükség földelésre. Mindig ellenőrizze, hogy a hálózati feszültség megfelel-e a töltő adattábláján megadott feszültségnek. Soha ne próbáljon a töltő helyett hagyományos hálózati dugaszt használni.

- ◆ A sérült hálózati kábelt a veszély elkerülése érdekében cseréltesse ki a gyártóval vagy egyik Stanley Fat Max márkaszervizzel.

Részegységek

Ez a szerszám az alábbi részegységek némelyikét vagy mindegyikét tartalmazza:

1. Reteszelő kapcsoló
2. Fogantyúkapcsoló
3. Oldalfogantyú
4. Tengelyzár
5. Védőburkolat
6. Csiszolókorong
7. Akkumulátor
8. Körmöskulcs

A ábra

9. Akkumulátortöltő
10. Töltéskijelző

Tartozékok

A szerszám gyárilag csak csiszolási munkákhoz alkalmazható védőburkolattal van felszerelve. Ha vágási műveletet végez vele, ennek megfelelő védőburkolatot (H ábra, 24. elem) kell felszerelnie. A vágási műveletekhez alkalmas védőburkolat cikkszám: 1004683-29, a Stanley Fat Max

szervizektől szerezhető be. A védőburkolatok és tartozékok típusairól további tájékoztatást az Ön nyelvén készült anyagrész végén, a Csiszoló- és vágótartozékok táblázatában talál. A szerszám teljesítménye függ a felhasznált tartozéktól. A Stanley Fat Max tartozékok magas minőségi követelményeknek megfelelően készültek, és tervezésükkor a szerszám teljesítményének optimalizálása volt a fő cél. A fenti tartozékok felhasználásával a lehető legjobb teljesítményt érheti el.

Összeszerelés

Figyelmeztetés! Összeszerelés előtt vegye ki az akkumulátort a szerszámból.

A védőburkolat fel- és leszerelése (B ábra)

A szerszám gyárilag csak csiszolási munkákhoz alkalmazható védőburkolattal van felszerelve. Ha vágási műveletet végez vele, ennek megfelelő védőburkolatot (H ábra, 24. elem) kell felszerelnie. A vágási műveletekhez alkalmas védőburkolat cikkszám: 1004683-29, a Stanley Fat Max szervizektől szerezhető be.

Felszerelése

- ◆ Helyezze a szerszámot egy asztalra a hajtótengelyével (11) felfelé.
- ◆ Oldja ki a szorítót (12), és tartsa a védőburkolatot (5) a szerszám fölé, az ábra szerint.
- ◆ Illessze egymáshoz a bütyköket (13) és vágatokat (14).
- ◆ Nyomja a védőburkolatot lefelé, és az óramutató járásával ellentétes irányban forgatva igazítsa a kívánt helyzetbe.
- ◆ Kapcsolja be a szorítót (12), hogy a védőburkolat biztonságosan rögzítve legyen a szerszámhoz.
- ◆ Szükség esetén a csavar (15) meghúzásával növelje a szorítóerőt.

Leszerelése

- ◆ Oldja ki a szorítót (12).
- ◆ A védőburkolatot az óramutató járásának irányában forgatva igazítsa egymáshoz a bütyköket (13) és a vágatokat (14).
- ◆ Vegye le a védőburkolatot a szerszámról.

Figyelmeztetés! Soha ne használja a szerszámot a védőburkolat nélkül.

Az oldalfogantyú felszerelése

- ◆ Csavarja be az oldalfogantyút (3) a szerszám egyik e célra szolgáló furatába.

Figyelmeztetés! Mindig használja az oldalfogantyút.

A csiszoló és a vágókorongok vagy alátétlapok fel- és leszerelése (C – E ábra)

Mindig a feladatnak megfelelő típusú korongot használja. Mindig megfelelő átmérőjű és furatméretű korongot használjon (lásd a műszaki adatoknál).

Felszerelése

- ◆ A fentiek szerint szerelje fel a védőburkolatot.
- ◆ Helyezze rá a belső karimát (16) a tengelyre (11) az itt bemutatott módon (C ábra). Ellenőrizze, hogy a karima pontosan helyezkedik-e el a tengely lapos oldalain.
- ◆ Helyezze rá a korongot (17) a tengelyre (11) az itt bemutatott módon (C ábra). Ha a korong kiemelkedő középső (18), ellenőrizze, hogy a kiemelkedő középső rész a belső karima felé néz-e.
- ◆ Ellenőrizze, hogy a korong pontosan helyezkedik-e el a belső karimán.
- ◆ Tegye a külső karimát (19) a tengelyre. Amikor csiszolókorongot szerel fel, a külső karima kiemelkedő középső része a korong felé kell, hogy nézzen (D ábra, A kép). Amikor vágókorongot szerel fel, a külső karima kiemelkedő középső része a koronggal ellentétes irányba kell, hogy nézzen (B ábra, D kép).
- ◆ Tartsa lenyomva a tengelyzárat (4), és húzza meg a külső karimát a körmöskulccsal (8) (E ábra).

Leszerelése

- ◆ Tartsa lenyomva a tengelyzárat (4), és lazítsa meg a külső karimát (19) a körmöskulccsal (8) (D ábra).
- ◆ Vegye le a külső karimát (19) és a korongot (17).

Az alátétlap fel- és leszerelése (E és F ábra)

Csiszoláshoz alátétlap is szükséges. Az alátétlap tartozékként beszerezhető Stanley Fat Max márkakereskedőjénél.

Felszerelése

- ◆ Helyezze rá a belső karimát (16) a tengelyre (11) az itt bemutatott módon (F ábra). Ellenőrizze, hogy a karima pontosan helyezkedik-e el a tengely lapos oldalain.
- ◆ Tegye az alátétlapot (20) a tengelyre.
- ◆ Tegye a csiszolókorongot (21) az alátétlapra.
- ◆ Helyezze a külső karimát (22) a tengelyre úgy, hogy a kiemelkedő középső része a korong felé nézzen.
- ◆ Tartsa lenyomva a tengelyzárat (4), és húzza meg a külső karimát a körmöskulccsal (8) (E ábra). Ellenőrizze, hogy a külső karima pontosan helyezkedik-e, illetve a korong elég erősen le van-e szorítva.

Leszerelése

- ◆ Tartsa lenyomva a tengelyzárat (4), és lazítsa meg a külső karimát (19) a körmöskulccsal (8) (E ábra).
- ◆ Vegye le a külső karimát (19), a csiszolókorongot (21) és az alátétlapot (20).

Csavarmenetes korongok és csészék fel- és leszerelése

A csavarmenetes korongot és csészét közvetlenül az M14-es csavarmenetű hajtótengelyre (11) szerelje.

Vigyázat! A személyi sérülés veszélyének csökkentése érdekében a drótkefe és a korongok kezelésekor viseljen védőkesztyűt. A kefék szálai élesek lehetnek.

Vigyázat! A szerszám sérülésének megelőzése érdekében ügyeljen arra, hogy a felszereléskor vagy a munka során a korong vagy a drótkefe ne érjen hozzá a védőburkolathoz. A tartozékot észrevehetően sérülés érheti, aminek következtében drótszálak válhatnak le a korongról vagy a csészéről.

Felszerelése

- ◆ Csavarja rá kézzel a menetes korongot vagy csészét a tengelyre (11).
- ◆ Tartsa lenyomva a tengelyzárat (4), majd csavarkulccsal húzza meg a korong vagy a csésze menetét.

Leszerelése

- ◆ Tartsa lenyomva a tengelyzárat (4), majd csavarkulccsal lazítsa meg a korong vagy a csésze menetét.
- ◆ Vegye le a korongot vagy csészét a tengelyről (11).

Az akkumulátor be- és kiszérése (G ábra)

- ◆ Behelyezésnél igazítsa az akkumulátort (7) a szerszámon lévő tartórekeszéhez. Csúsztassa be a tartórekeszbe, és addig nyomja, amíg a helyére be nem pattan.
- ◆ Az akkumulátor eltávolításához nyomja meg a kioldógombokat (23), és ezzel egyidejűleg húzza ki az akkumulátort a tartórekeszből.

A szerszám használata

Figyelmeztetés! Hagyja a szerszámot saját tempójában működni. Ne terhelje túl.

- ◆ Készüljön fel arra, hogy a csiszoló- vagy vágókorong szikrázni fog, amikor hozzáér a munkadarabhoz.
- ◆ Mindig úgy irányítsa a szerszámot, hogy a védőburkolat optimálisan védje a csiszoló- vagy vágókorongtól.

Az akkumulátor töltése (A ábra)

Az akkumulátort az első használat előtt és minden olyan esetben tölteni kell, amikor nem ad elég teljesítményt olyan munkánál, amelyet ugyanazzal a szerszámmal korábban könnyedén el lehetett végezni. Töltés közben az akkumulátor melegekedhet, ami normális jelenség, nem jelent hibát.

Figyelmeztetés! Ne töltsen az akkumulátor 10 °C alatti vagy 40 °C feletti külső hőmérsékletnél. Javasolt töltési hőmérséklet: 24 °C körül.

Tartsa szem előtt: A töltő nem tölti az akkumulátort, ha annak hőmérséklete kb. 10 °C alatt, ill. 40 °C felett van. Ilyenkor hagyja az akkumulátort a töltőben, és az automatikusan tölteni kezd, amint az akkumulátor megfelelő hőmérsékletre felmelegszik vagy lehűl.

- ◆ A töltéshez tegye az akkumulátort (7), a töltőbe (9). Az akkumulátor csak egy irányban illeszthető be a töltőbe. Ne erőltesse. Bizonyosodjon meg arról, hogy az akkumulátor teljes mértékben illeszkedik a töltőbe.
- ◆ Dugaszolja a töltőt az elektromos hálózatra, és kapcsolja be.

A töltéskijelző (10) villogni kezd.

A töltés akkor kész, amikor a töltéskijelző (10) folyamatosan világít. Az akkumulátor korlátlan ideig maradhat a töltőben. A LED világitani kezd, amikor a töltő időnként rátölt az akkumulátorra.

- ◆ A lemerült akkumulátort 1 héten belül töltsen fel. Jelentősen megrövidül az akkumulátor élettartama, ha lemerült állapotban tárolják.

Az akkumulátor töltőben hagyása

Az akkumulátor korlátlan ideig maradhat a töltőben, miközben a LED határozatlan ideig világít. A töltő frissen és teljesen feltöltött állapotban tartja az akkumulátort.

Töltő-diagnosztika

Ha a töltő úgy érzékeli, hogy az akkumulátor gyenge vagy sérült, a töltéskijelző (10) piros fényel gyors ütemben villog. A következőket tegye:

- ◆ Vegye ki és tegye be újra az akkumulátort (7).
- ◆ Ha a töltéskijelző továbbra is piros fényel gyors ütemben villog, egy másik akkumulátorral próbálja ki, hogy maga a töltési folyamat megfelelően működik-e.
- ◆ Ha a másik akkumulátor töltésekor nem jelentkezik ez a hiba, akkor az eredeti akku meghibásodott, és vissza kell juttatni egyik márkaszervizbe újrahajsznítás céljából.
- ◆ Ha a töltő a másik akkumulátor töltésénél is ugyanazt a hibát jelzi, márkaszervizzel be kell vizsgáltatni a töltőt.

Tartsa szem előtt: Akár 30 percbe is telhet annak megállapítása, hogy hibás-e az akkumulátor. Ha az akkumulátor túl meleg vagy túl hideg, a LED piros fényel, felváltva villan egyet gyorsan, egyet lassan, majd ez ismétlődik.

A szerszám be- és kikapcsolása

- ◆ Bekapcsoláshoz tolja a reteszelő gombot (1) előre, majd húzza be és tartsa behúzva a fogantyúkapcsolót (2).
- ◆ A szerszám kikapcsolásához engedje el a kapcsolót (2).

Figyelmeztetés! Soha ne kapcsolja be vagy ki a szerszámot, amíg az terhelés alatt van.

Figyelmeztetés! Mindig csúsztassa a reteszelő gombot (1) hátra, a reteszelt állásba, amikor nem használja a szerszámot.

Javaslatok a szerszám optimális használatához

- ◆ Egyik kezével az oldalfogantyúnál, a másikkal pedig a főfogantyúnál tartsa a szerszámot.

Felületcsiszolás csiszolókoronggal

- ◆ Várja meg, amíg a szerszám eléri a maximális fordulatszámot, és csak azután érintse a munkafelülethez.
- ◆ Csak minimális nyomást gyakoroljon a munkafelületre, hogy a szerszám nagy fordulatszámra működhessen.

Akkor tud a leggyorsabban köszörülni, ha a szerszám nagy fordulatszámon működik.

- ◆ A szerszám és a munkafelület 20 – 30°-os szöget zárjon be.
- ◆ Folyamatosan mozgassa előre-hátra a szerszámot, hogy ne keletkezzenek mélyedések a munkafelületen.
- ◆ Kikapcsolás előtt emelje fel a szerszámot a munkadarab felületéről. A szerszámot csak akkor tegye le, amikor már teljesen leállt.

Élcsiszolás csiszolókoronggal

A vágásra és élcsiszolásra alkalmas korongok eltörhetnek vagy visszarúgást okozhatnak, ha meghajlanak vagy meggörbülnek, amikor a szerszámot vágásra vagy mély csiszolásra használja. A súlyos személyi sérülés veszélyének elkerülése érdekében ezeket a korongokat szabványos 27-es típusú védőburkolattal csak kis mélységű vágáshoz és nútóláshoz használja (13 mm-nél kisebb mélységig). A védőburkolattal nem védett korongrész a kezelővel ellentétes oldalon legyen. 1-es típusú vágókoronggal végzett mélyebb vágáshoz 1-es típusú zárt védőburkolatot használjon. Nézze át az Ön nyelvén készült anyagrész végén a Csiszoló- és vágótartozékok ábráját.

- ◆ Várja meg, amíg a szerszám eléri a maximális fordulatszámot, és csak azután érintse a munkafelülethez.
- ◆ Csak minimális nyomást gyakoroljon a munkafelületre, hogy a szerszám nagy fordulatszámon működhessen. Akkor tud a leggyorsabban köszörülni, ha a szerszám nagy fordulatszámon működik.
- ◆ Úgy helyezkedjen, hogy a korong szabadon maradó része Önrel ellentétes irányban legyen.
- ◆ Ha a vágást elkezdte, és nútöt hozott létre a munkadarabban, ne módosítsa a vágási szöget. A vágási szög módosítása miatt a korong meggörbülhet és eltörhet. Az élcsiszoló korongok nem tudnak ellenállni a hajlítás okozta oldalirányú nyomásnak.
- ◆ Kikapcsolás előtt emelje fel a szerszámot a munkadarab felületéről. A szerszámot csak akkor tegye le, amikor már teljesen leállt.

Az élcsiszoló és vágókorongot ne használja felületcsiszolásra, mert az ilyen korong nem tud ellenállni a felületcsiszolás során fellépő oldalirányú nyomásnak. A korong eltörhet és személyi sérülést okozhat.

Felületmegmunkálás csiszolókorongokkal

- ◆ Várja meg, amíg a szerszám eléri a maximális fordulatszámot, és csak azután érintse a munkafelülethez.
- ◆ Csak minimális nyomást gyakoroljon a munkafelületre, hogy a szerszám nagy fordulatszámon működhessen. Akkor tud a leggyorsabban csiszolni, ha a szerszám nagy fordulatszámon működik.
- ◆ A szerszám és a munkafelület 5 – 10°-os szöget zárjon be.
- ◆ Folyamatosan mozgassa előre-hátra a szerszámot, hogy ne keletkezzenek mélyedések a munkafelületen.

- ◆ Kikapcsolás előtt emelje fel a szerszámot a munkadarab felületéről. A szerszámot csak akkor tegye le, amikor már teljesen leállt.

Csiszoló alátétlapok használata

A feladatnak megfelelő szemcsézésű csiszolókorongot válassza. Különböző szemcsézésű csiszolókorongok kaphatók. A durva szemcsézésű korong gyorsabban távolítja el az anyagot, és durvább felületet hagy maga után.

A finomabb szemcsézésű korong lassabban távolítja el az anyagot, és finomabb felületet hagy maga után.

Kezdje a csiszolást durvább koronggal, hogy gyorsabban eltávolítsa az anyagot. Térjen át közepes finomságúra szemcsézett papírra, és finom szemcsézésű koronggal fejezze be a csiszolást, hogy optimálisan megmunkált felületet kapjon.

- ◆ Durva 16 – 30 szemcse
- ◆ Közepes 36 – 80 szemcse
- ◆ Finom felületmegmunkálás 100 – 120 szemcse
- ◆ Nagyon finom felületmegmunkálás 150 – 180 szemcse
- ◆ Várja meg, amíg a szerszám eléri a maximális fordulatszámot, és csak azután érintse a munkafelülethez.
- ◆ Csak minimális nyomást gyakoroljon a munkafelületre, hogy a szerszám nagy fordulatszámon működhessen. Akkor tud a leggyorsabban csiszolni, ha a szerszám nagy fordulatszámon működik.
- ◆ A szerszám és a munkafelület 5 – 15°-os szöget zárjon be. A csiszolókorong kb. 25 mm munkafelülettel kerülhet érintkezésbe.
- ◆ A szerszámot folyamatosan mozgassa egyenes vonalban, hogy a munkafelület ne horzsolódjon és ne égjen meg. Ha nem mozgatja a szerszámot a munkafelületen, vagy körbe-körbe mozgatja, égési, horzsolási nyomokat okoz a munkafelületen.
- ◆ Kikapcsolás előtt emelje fel a szerszámot a munkadarab felületéről. A szerszámot csak akkor tegye le, amikor már teljesen leállt.

Csészés drótkefe és drótkorong használata

A drótkefe és drótkorong rozsdá, felpattogzott festék eltávolítására és felületi egyenetlenségek megszüntetésére használható.

Tartsa szem előtt: Festék drótkéfézésénél ugyanazokat az elővigyázatossági intézkedéseket kell megtenni, amelyeket festék csiszolásánál.

- ◆ Várja meg, amíg a szerszám eléri a maximális fordulatszámot, és csak azután érintse a munkafelülethez.
- ◆ Csak minimális nyomást gyakoroljon a munkafelületre, hogy a szerszám nagy fordulatszámon működhessen. A felesleges anyagot akkor tudja a leggyorsabban eltávolítani, ha a szerszám nagy fordulatszámon működik.
- ◆ Csészés drótkefe esetén a szerszám és a munkafelület 5–10°-os szöget zárjon be egymással.
- ◆ Drótkéfézés korongnál a korong széle érintkezzen a munkafelülettel.

- ◆ Folyamatosan mozgassa előre-hátra a szerszámot, hogy ne keletkezzenek mélyedések a munkafelületen. Ha nem mozgatja a szerszámot a munkafelületen, vagy körbe-körbe mozgatja, égési, horzsolási nyomokat okoz a munkafelületen.
- ◆ Kikapcsolás előtt emelje fel a szerszámot a munkadarab felületéről. Csak akkor tegye le a szerszámot, amikor már teljesen leállt.

Különösen ügyeljen, ha a széleken dolgozik, mert ilyenkor a csiszoló gyakran váratlanul elmozdul.

Óvintézkedések festék csiszolása vagy drótkéfézése során

- ◆ Ólom alapú festékek csiszolása NEM AJÁNLATOS, mert a szennyezett por elleni védekezés meglehetősen nehéz. Az ólommérgezés leginkább a gyermekekre és terhes anyákra veszélyes.
- ◆ Miután vegyelemzés nélkül nehéz eldönteni, hogy a festék tartalmaz-e ólmot, bármilyen festék csiszolásához a következő óvintézkedések megtételét ajánljuk:

Személy védelem

- ◆ Gyermekek és várandós nők csak akkor léphetnek be a munkaterületre, ahol a festék csiszolása folyik, amikor már elvégezték a takarítást.
- ◆ A munkaterületre lépők számára porvédő álarc és légzésvédő használata kötelező. A légzésvédő szűrőjét naponta cserélni kell, illetve minden egyes esetben akkor, ha a viselőjének nehézséget okoz a légzés.

Tartsa szem előtt: Csak az ólmot tartalmazó festék porával és gőzeivel való munkavégzéshez alkalmas porvédő maszk használható. A közönséges festőálarcok nem biztosítanak megfelelő védelmet. Megfelelő légzésvédelmi eszköz beszerzése érdekében forduljon helyi kereskedőjéhez.

- ◆ A szennyezett festékrészecskék lenyelését megelőzendő, a munkaterületen TILOS ENNI, INNI ÉS DOHÁNYOZNI. A munkásoknak evés, ivás és dohányzás ELŐTT mosakodniuk és tisztálkodniuk kell. Ételt, italt és dohányárut tilos a munkaterületen hagyni, mert azok ott porral szennyeződhetnek.

A Környezet biztonsága

- ◆ A festéket úgy kell eltávolítani, hogy csak minimális mennyiségű por keletkezzen.
- ◆ A festék eltávolítására kijelölt területet 4 mm vastag műanyag fóliával légmentesen le kell zárni.
- ◆ A csiszolást úgy kell végezni, hogy a munkaterületről minél kevesebb festékpórus jusson ki.

Tisztítás és kiselejtezés

- ◆ A csiszolási munkálatok tartama alatt a munkaterület teljes felületét naponta fel kell porszívózni és alaposan fel kell takarítani. A porszívó porzsákjait gyakran kell cserélni.
- ◆ A műanyag takarófóliát össze kell gyűjteni, majd a festékpórusokkal és más keletkező törmelékkel együtt kell

kidobni. Az összes hulladékot légmentesen zárható hulladék tárolókba kell tenni és a rendszeres hulladék-szállítási eljárással el kell szállítani. A takarítás során a gyermekeket és várandós asszonyokat a munkaterületről távol kell tartani.

- ◆ A játékokat, mosható bútordarabokat és gyermekek által használt tárgyakat újbóli használat előtt alaposan le kell mosni.

Vágókorongok használata

Az élcsiszoló és vágókorongot ne használja felületcsiszolásra, mert az ilyen korong nem tud ellenállni a felületcsiszolás során fellépő oldalirányú nyomásnak. A korong eltörhet és személyi sérülést okozhat.

- ◆ Várja meg, amíg a szerszám eléri a teljes fordulatszámot, és csak azután érintse a munkafelülethez.
- ◆ Csak minimális nyomást gyakoroljon a munkafelületre, hogy a szerszám nagy fordulatszámon működhessen. Akkor tud a leggyorsabban vágni, ha a szerszám nagy fordulatszámon működik.
- ◆ Ha a vágást elkezdte, és nütöt hozott létre a munkadarabban, ne módosítsa a vágási szöveget. A vágási szög módosítása miatt a korong meggörbülhet és eltörhet.
- ◆ Kikapcsolás előtt emelje fel a szerszámot a munkadarab felületéről. Csak akkor tegye le a szerszámot, amikor már teljesen leállt.

Karbantartás

Az Ön vezetékes/akkumulátoros Stanley Fat Max készülékét/szerszámát minimális karbantartás melletti hosszú távú használatra terveztük. A szerszám folyamatosan kielégítő működése függ a gondos ápolástól és a rendszeres tisztítástól is.

Figyelmeztetés! Vezetékes/akkumulátoros elektromos szerszámok karbantartása előtt:

- ◆ Kapcsolja ki és áramtalanítsa a készüléket/szerszámot.
- ◆ Vagy kapcsolja ki/válassza le az akkumulátort a szerszámról/készülékről, ha kivehető.
- ◆ Vagy pedig merítse le teljesen az akkumulátort, ha az a szerszámmal egybe van építve, majd ezután kapcsolja ki a szerszámot.
- ◆ Tisztítás előtt húzza ki a töltő dugaszát. Az Ön töltőkészüléke a rendszeres tisztításon kívül más karbantartást nem igényel.
- ◆ Puha kefével vagy száraz törlőkendővel rendszeresen tisztítsa meg a készülék/szerszám/töltő szellőzőnyílásait.
- ◆ Nedves ronggyal rendszeresen tisztítsa le a motorburkolatot. Ne használjon súroló hatású vagy oldószer alapú tisztítószert.
- ◆ Rendszeresen nyissa ki a tokmányt (ha a szerszámra fel van szerelve), és ütögesse meg, hogy a belsejéből kihulljon a por.

Környezetvédelem



Elkülönített begyűjtés. Ezt a terméket el kell különíteni a normál háztartási hulladéktól.

Egy napon, mikor Stanley Fat Max készüléke eléri technikai élettartamának végét, vagy nincs további szüksége rá, gondoljon a környezetvédelemre. Ezt a terméket a normál háztartási hulladéktól elkülönítve kell megsemmisíteni.



Az elhasznált termékek és csomagolások elkülönített begyűjtése lehetővé teszi, ezek újrahasznosítását. Újrahasznosított vagy újra feldolgozott anyagok segítségével a környezetszennyezés, illetve a nyersanyagok iránti igény nagymértékben csökkenthető.

A helyi előírások rendelkezhetnek az elektromos készülékek háztartási hulladéktól elkülönített begyűjtéséről helyhatósági hulladéklerakó helyeken vagy a kereskedők által új termék megvásárlásakor.

A Stanley Fat Max termékekre élettartamuk lejártával a Stanley Europe visszavételi lehetőséget kínál. Ez a szolgáltatás ingyenes. Ha igénybe veszi, kérjük, juttassa el készülékét egy megbízott szervizbe, amelyekről a Magyarországi Képviseletnél érdeklődhet.

Az Önhöz legközelebbi márkaszerviz címét a Magyarországi Képviseletől vagy ebből a kézikönyvből tudhatja meg. A Stanley Europe márkaszervizek listájáról, ill. az eladás utáni szolgáltatásokról a következő internetes oldalon is tájékozódhat: www.2helpU.com.

Akkumulátorok



A Stanley Fat Max akkumulátorokat számos alkalommal fel lehet tölteni. Hasznos élettartamuk végén a környezetvédelemre megfelelően ügyelve selejtezze ki őket:

- ◆ Merítse le teljesen az akkumulátort, majd vegye ki a szerszámból.
- ◆ A NiCd, NiMH és Li-ion akkumulátorok újrahasznosíthatók. Juttassa el őket egyik márkaszervizbe vagy a helyi hulladékhasznosító telepre.

Műszaki adatok

FMC761 (H1)		
Feszültség	V_{dc}	18
Üresjárat fordulatszám	min^{-1}	8 500
Tárcsaátmérő	mm	125
Tárcsafurat	mm	22
Maximális korongvastagság		
csiszolókorongok	mm	6
vágókorongok	mm	3,5
Tengely átmérője		M14
Tengely hossza (felszerelt belső karimával)	mm	14
Tengely hossza (felszerelt belső karima nélkül)	mm	19,5
Súly	kg	2,9

FMC690L, 1-es típus		
Felvett feszültség	V_{AC}	220–240
Leadott feszültség	V_{DC}	20 (max.)
Áramerősség	A	2
Töltési idő kb.	perc	120

Akkumulátor FMC688L		
Feszültség	V_{DC}	18
Kapacitás	Ah	4,0
Típus		Li-ion

L_{pA} (hangnyomás) 80,5 dB(A), toleranciafaktor (K) 3 dB(A)
L_{WA} (hangteljesítményszint) 91,5 dB(A), toleranciafaktor (K) 3 dB(A)

Súlyozott effektív rezgés gyorsulás összértéke (triax vektorösszeg) az EN 60745 szabvány szerint:
Felületi csiszolásnál ($a_{h,SG}$) 3,9 m/s ² , toleranciafaktor (K) 1,5 m/s ²
Polírozásnál ($a_{h,p}$) 2,0 m/s ² , toleranciafaktor (K) 1,5 m/s ²
Korongos csiszolásnál ($a_{h,DS}$) 4,5 m/s ² , toleranciafaktor (K) 1,5 m/s ²

Vigyázat! Vágókorongos vágásnál vagy drótkéfézésnél a súlyozott effektív rezgés gyorsulási értékek eltérőek lehetnek.

CE megfelelőségi nyilatkozat

GÉPEKRE VONATKOZÓ IRÁNYELV



Akkumulátoros sarokcsiszoló – FMC761

A Stanley Europe kijelenti, hogy a „Műszaki adatok” cím alatt ismertetett termékek megfelelnek a következő irányelveknek és szabványoknak: 2006/42/EK, EN 60745-1, EN 60745-2-3.

Ezek a termékek a 2004/108/EK és a 2011/65/EU irányelveknek is megfelelnek. További tájékoztatásért forduljon a Stanley Europe vállalathoz a következőkben megadott vagy a kézikönyv végén megtalálható elérhetőségeken.

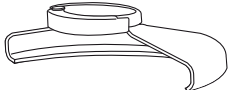
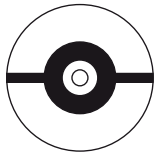
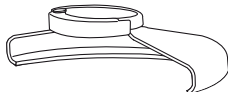
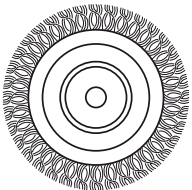

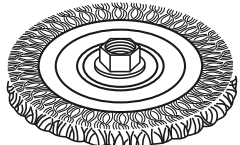
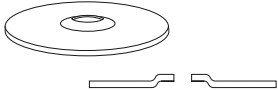

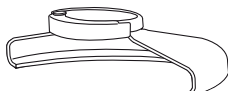
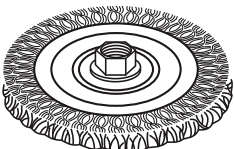

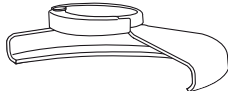

Az aláírás tulajdonosa a műszaki adatok összeállításáért felelős személy; nyilatkozatát a Stanley Europe vállalat nevében adja.

Kevin Hewitt
Alelnök, Global Engineering
Stanley Europe, Egide
Walschaertsstraat 14-18
2800 Mechelen, Belgium
2014/02/25

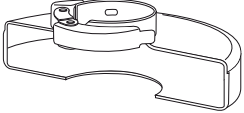
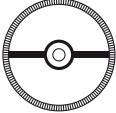
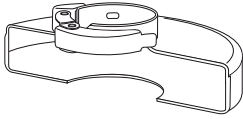
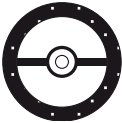


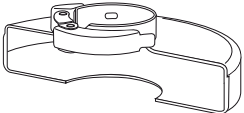
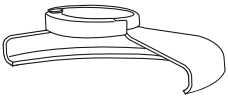
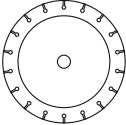

Az Önhöz legközelebbi márkaszerviz címét a helyi Stanley képviselőtől vagy ebből a kézikönyvből tudhatja meg. Emellett a hivatalos Stanley szervizek listája, illetve eladás utáni szolgáltatásaink és ezek elérhetőségének részletes ismertetése a következő honlapon érhető el:
www.stanley.eu/3.

Kérjük a vásárlástól számított 30 napon belül regisztrálja Stanley Fat Max készülékét a **www.stanley.eu/3** oldalon, annak érdekében, hogy jogosult legyen további két év kiterjesztett garanciára. Az extra 2 év garanciára, mely gyártási vagy anyaghibára vonatkozik, az oldalon kinyomtatott igazoló dokumentum átadásával jogosult a Stanley márkaszervizben.

Csiszoló- és vágótartozékok táblázata

Védőburkolat típusa	Tartozék	Megnevezés	Csiszolóra való felszerelésének módja
 <p>27-ES TÍPUSÚ VÉDŐBURKOLAT</p>		Süllyesztett középpontú csiszolótárcsa	 27-es típusú védőburkolat
		Drótkefés korongok	 Tartókarima
		Drótkefés korongok menetes anyával	 27-es típusú, süllyesztett középpontú korong
	 		Menetes szorítóanya 27-es típusú védőburkolat
			Drótkefés korong
		Drótkefés csészekorong menetes anyával	 27-es típusú védőburkolat
			 Drótkefe

Csiszoló- és vágótartozékok táblázata

Védőburkolat típusa	Tartozék	Megnevezés	Csiszolóra való felszerelésének módja
 1-ES TÍPUSÚ VÉDŐBURKOLAT		Falazatvágó korong, ragasztott	 1-es típusú védőburkolat
		Fémvágó korong, ragasztott	 Tartókarima  Vágókorong
 1-ES TÍPUSÚ VÉDŐBURKOLAT – vagy  27-ES TÍPUSÚ VÉDŐBURKOLAT		Gyémánt vágókorongok	 Menetes szorítóanya

STANLEY FAT MAX JÓTÁLLÁSI FELTÉTELEK

Gratulálunk Önnek ennek az értékes Stanley Fat Max készülék megvásárlásához.

Fogyasztók részére értékesített termékeinkre **12 hónap időtartamú jótállást vállalunk.**

A jótállás a fogyasztó jogszabályból eredő jogait nem érinti.

- 1) A Stanley Black & Decker Hungary Kft. a jótállás, kellek- és termékszavatosság keretében végzett javításokat vagy a termék kicserélését 19/2014. (IV.29.) NGM rendelet és a 151/2003. (IX.22.) Kormányrendelet szerint végzi a jótállási idő, illetve a kellek- és termékszavatossági jogok érvényesíthetőségének teljes időtartama alatt.
 - a) A fogyasztó jótállási igényét a jótállási jeggyel érvényesítheti, ezért kérjük azt őrizze meg.
 - b) Vásárláskor a forgalmazónak (kereskedőnek) a jótállási jegyen fel kell tüntetnie a fogyasztási cikk azonosításra alkalmas megnevezését, típusát, gyártási számát, továbbá – amennyiben van ilyen – azonosításra alkalmas részeinek meghatározását, illetve a fogyasztó részére történő átadásának időpontját. A jótállási jegyet a forgalmazó (kereskedő) nevében eljáró személynek alá kell írnia és a kereskedés azonosítására alkalmas tartalmú (minimum cégnév, üzlet címe) bélyegzővel olvashatóan le kell bélyegezni. Kérjük, kísérelje figyelemmel a jótállási jegy megfelelő érvényesítését, mivel a kijelölt szervizeknél a jótállási igény csak érvényes jótállási jeggyel érvényesíthető. Amennyiben a jótállási jegy szabálytalanul került kiállításra, jótállási igényével kérjük forduljon a terméket az Ön részére értékesítő partnerünkhöz (kereskedőhöz). A jótállási jegy szabálytalan kiállítása vagy a fogyasztó rendelkezésére bocsátás elmaradása nem érinti a jótállási érvényességét. Kérjük, hogy a jótállási jegyen kívül a nyugtát vagy számlát is szíveskedjen megőrizni a gyorsabb és hatékonyabb ügyintézés érdekében, mert a szerződés megkötése az ellenérték megfizetését igazoló bizonylattal is bizonyítható.
 - c) Elveszett jótállási jegyet csak a fogyasztói szerződés létrejöttét igazoló nyugta vagy számla ellenében tudunk pótolni!

2) Nem terjed ki a jótállás:

- a) amennyiben a hiba oka rendeltetésellenes, illetve a mellékelt magyar nyelvű használati kezelési útmutatóban foglaltaktól eltérő használat, átalakítás, szakszerűtlen kezelés, helytelen tárolás, elemi kár vagy egyéb a vásárlás után a fogyasztó érdekkörében keletkezett ok miatt következik be;
- b) azon alkatrészekre, amelyek esetében a meghibásodás a jótállási időn belüli rendeltetészerű használat mellett az alkatrészek természetes elhasználódása, kopása miatt következett be (így különösen: fűrészlánc, fűrészlap, gyalukés, meghatószíj, csapágyak, szénkefe, csillagkerék);
- c) a készülék túlterhelése miatt jelentkező hibákra, amelyek a hajtómű meghibásodásához, vagy egyéb ebből adódó károkhöz vezetnek;
- d) a termék nem hivatalos szervizben történt javításából eredő hibákra;
- e) az olyan károsodásokra, amelyek nem eredeti Stanley Fat Max kiegészítő készülékek és tartozékok használatából adódnak **amennyiben a szakszerviz bizonyítja, hogy a hiba a fenti okok valamelyikére vezethető vissza.**

- 3) A fogyasztó a javítás vagy csere iránti igényét a jótállási időn belül a kereskedőnél, illetve javítás iránti igényét a jótállási jegyen feltüntetett javítószolgálatnál is érvényesítheti. Termékszavatossági igényét kérjük a jótállási jegyen feltüntetett gyártónak vagy forgalmazónak szíveskedjen bejelenteni.
 - a) Nem számít bele a jótállási időbe a javítási időnek az a része, amely alatt a fogyasztó a terméket nem tudta rendeltetészerűen használni.
 - b) A terméknek a kicseréléssel vagy javítással érintett részére a jótállási idő újból kezdődik.
 - c) Ha a fogyasztási cikk a vásárlástól (üzembe helyezéstől) számított három munkanapon belül meghibásodik, a fogyasztó ezen időtartamon belül kérheti annak kicserélését feltéve, hogy a meghibásodás a rendeltetészerű használatot akadályozza. A hiba fennállásának, vagy a rendeltetészerű használatot akadályozó mérték megállapításához a kereskedő kérheti a szakszerviz közreműködését.

- d) Amennyiben a jótállási igény bejelentését követően a kereskedő az igény teljesíthetőségéről azonnal nem tud nyilatkozni, úgy öt munkanapon belül kell értesítenie a fogyasztót az álláspontjáról.
 - e) Ha a javítás vagy a csere nem lehetséges, a fogyasztó választása szerint műszakilag és értékében hasonló készülék kerül felajánlásra, vagy a vételár arányos leszállítására kerül sor, avagy visszafizetésre kerül a vételár.
 - f) A termék hibája miatt a fogyasztó a forgalmazótól is követelheti a hiba javítását vagy a termék kicserélését a forgalomba hozattal számított két év elteltéig (termékszavatosság).
- 4) A jótállás alapján történő javítás során a forgalmazónak, illetve a javítószolgálatnak (kereskedőnek) törekednie kell arra, hogy a javítást legfeljebb 15 napon belül megfelelő minőségben elvégezze, elvégeztesse.

A jótállás keretébe tartozó javítás vagy csere esetén a forgalmazó, illetve a javítószolgálat a jótállási jegyen köteles feltüntetni:

- a javítás iránti igény bejelentésének és a javításra történő átvétel időpontját,
- a hiba okát és a javítás módját;
- a termék fogyasztó részére történő visszaadásának időpontját,
- a kicserélés tényét és időpontját.

A termék meghibásodása esetén a fogyasztót az alábbi jogok illetik meg:

Elsősorban - választása szerint - javítást vagy kicserélést követelhet. A csereigény akkor megalapozott, ha a termék a fogyasztónak okozott jelentős kényelmetlenség nélkül, megfelelő minőségben és ésszerű határidőn belül, értékcsökkenés nélkül nem javítható ki, vagy nem kerül javításra.

Ha az előírt módon történő javításra, illetve kicserélésre vonatkozó kötelezettségének a forgalmazó nem tud eleget tenni, a fogyasztó – választása szerint – a vételár arányos leszállítását igényelheti, a hibát a forgalmazó költségére maga javíttathatja, vagy elállhat a szerződéstől (a hibás áru visszaszolgáltatásával egyidejűleg kérheti a nyugtán vagy számlán feltüntetett bruttó vételár visszatérítését).

Jelentéktelen hiba miatt elállásnak nincs helye!

Kérjük, hogy a hiba felfedezését követő legrövidebb időn belül szíveskedjen azt a szervizben vagy a forgalmazónál bejelenteni.

A javítást vagy kicserélést - a dolog tulajdonságaira és a fogyasztó által elvárható rendeltetésére figyelemmel - megfelelő határidőn belül, a fogyasztó érdekeit kímélve kell elvégezni.

Gyártó:
Black & Decker Europe,
210 Bath Road, Slough,
Berkshire, SL13YD,
Egyesült Királyság

Forgalmazó:
Stanley Black & Decker Hungary Kft
1016. Budapest,
Mészáros u. 58/B

Fogyasztói jogvita esetén a fogyasztó a megyei (fővárosi) kereskedelmi és iparkamarák mellett működő békéltető testület eljárását is kezdeményezheti!

Kereskedő által a vásárlással egyidejűleg kitöltendő

Kereskedő neve és címe:

.....

A fogyasztási cikk megnevezése:.....

Típusa:

Gyártási száma:

Szerződéskötés és a termék fogyasztó részére történő átadásának dátuma:

..... P.H.
aláírás

Kereskedő által kitöltendő kicserélés esetén

A fogyasztó a hibás terméket valamennyi tartozékával átadta.

A kicserélés időpontja:

..... P.H.
aláírás

A hibátlan terméket átvettem.

A kicserélt új termék átvételének időpontja:

.....

fogyasztó aláírása

Kijavítás esetén a szerviz tölti ki:

1. javítás

A kijavítás iránti igény bejelentésének és a kijavításra átvétel időpontja:

.....

A bejelentett hiba oka és a kijavítás módja:

.....

A fogyasztó részére történő visszaadás időpontja:

.....

Amennyiben a termék nem javítható, a csereigény alapos:
igen / nem (aláhúzással jelölendő)

..... P.H.
aláírás

3. javítás

A kijavítás iránti igény bejelentésének és a kijavításra átvétel időpontja:

.....

A bejelentett hiba oka és a kijavítás módja:

.....

A fogyasztó részére történő visszaadás időpontja:

.....

Amennyiben a termék nem javítható, a csereigény alapos:
igen / nem (aláhúzással jelölendő)

..... P.H.
aláírás

2. javítás

A kijavítás iránti igény bejelentésének és a kijavításra átvétel időpontja:

.....

A bejelentett hiba oka és a kijavítás módja:

.....

A fogyasztó részére történő visszaadás időpontja:

.....

Amennyiben a termék nem javítható, a csereigény alapos:
igen / nem (aláhúzással jelölendő)

..... P.H.
aláírás

4. javítás

A kijavítás iránti igény bejelentésének és a kijavításra átvétel időpontja:

.....

A bejelentett hiba oka és a kijavítás módja:

.....

A fogyasztó részére történő visszaadás időpontja:

.....

Amennyiben a termék nem javítható, a csereigény alapos:
igen / nem (aláhúzással jelölendő)

..... P.H.
aláírás

Stanley Black & Decker Hungary Kft

Iroda

1016 Bp. Mészáros u 58/b.

Tel.
214-05-61Fax.
214-69-35**Központi Márkaszerviz****Elérhetőség**

ROTEL Kft. Márkaszerviz 1163 Bp. (Sashalom) Thököly út 17. 403-22-60 404-00-14403-65-33

Tel/fax

INOX Kereskedelmi
és Szolgáltató Kft.Szolnoki út 27-29.
6000 Kecskemét

+36 30 370 7033

service@rotelkft.hu
www.rotelkft.hu
szerviz@inox.hu
www.inox.hu/

CZ ZÁRUČNÍ LIST

PL KARTA GWARANCYJNA

H JÓTÁLLÁSI JEGY

SK ZÁRUČNÝ LIST

STANLEY
FATMAX

CZ měsíců
H hónap

12

PL miesiące
SK mesiacov

CZ	Výrobní kód	Datum prodeje	Razítko prodejny Podpis
H	Gyári szám	A vásárlás napja	Pecset helye Aláírás
PL	Numer seryjny	Data sprzedaży	Stempel Podpis
SK	Číslo série	Dátum predaja	Pečiatka predajne Podpis

(CZ)

Adresy servisu
Band Servis
Klásterského 2
CZ-140 00 Praha 4
Tel.: 00420 244 403 247
Fax: 00420 241 770 167

Band Servis
K Pasekám 4440
CZ-76001 Zlín
Tel.: 00420 577 008 550,1
Fax: 00420 577 008 559
http://www.bandservis.cz

(H)

Rotel Kft. Központi
Garanciális-és Márkaszerviz
1163 Budapest
(Sashalom) Thököly út 17.
Tel.: 403-2260
Fax: 404-0014
www.rotelkft.hu

INOX Trading and
Manufacturing LLC
Szolnoki út 27-29.
6000 Kecskemét
Tel.: +36 30 370 7033
e-mail: szerviz@inox.hu
www.inox.hu/

(PL)

Adres serwisu centralnego
ERPATECH
ul. Bakaliowa 26
05-080 Mościska
Tel.: 022-8620808
Fax: 022-8620809

(SK)

Adresa servisu
Band Servis
Paulínska ul. 22
SK-91701 Trnava
Tel.: 00421 335 511 063
Fax: 00421 335 512 624

(CZ) Dokumentace záruční opravy

(PL) Przebieg napraw gwarancyjnych

(H) A garanciális javítás dokumentálása

(SK) Záznamy o záručných opravách

CZ	Číslo	Datum příjmu	Datum zakázky	Číslo zakázky	Závada	Razítko Podpis
H	Sorszám	Bejelentés időpontja	Javítási időpont	Javítási munkalapszám	Hiba jelleg oka	Pecset Aláírás
	Jótállás új határideje					
PL	Nr.	Data zgłoszenia	Data naprawy	Nr. zlecenia	Przebieg naprawy	Stempel Podpis
SK	Číslo dodávky	Dátum nahlásenia	Dátum opravy	Číslo objednávky	Popis poruchy	Pečiatka Podpis