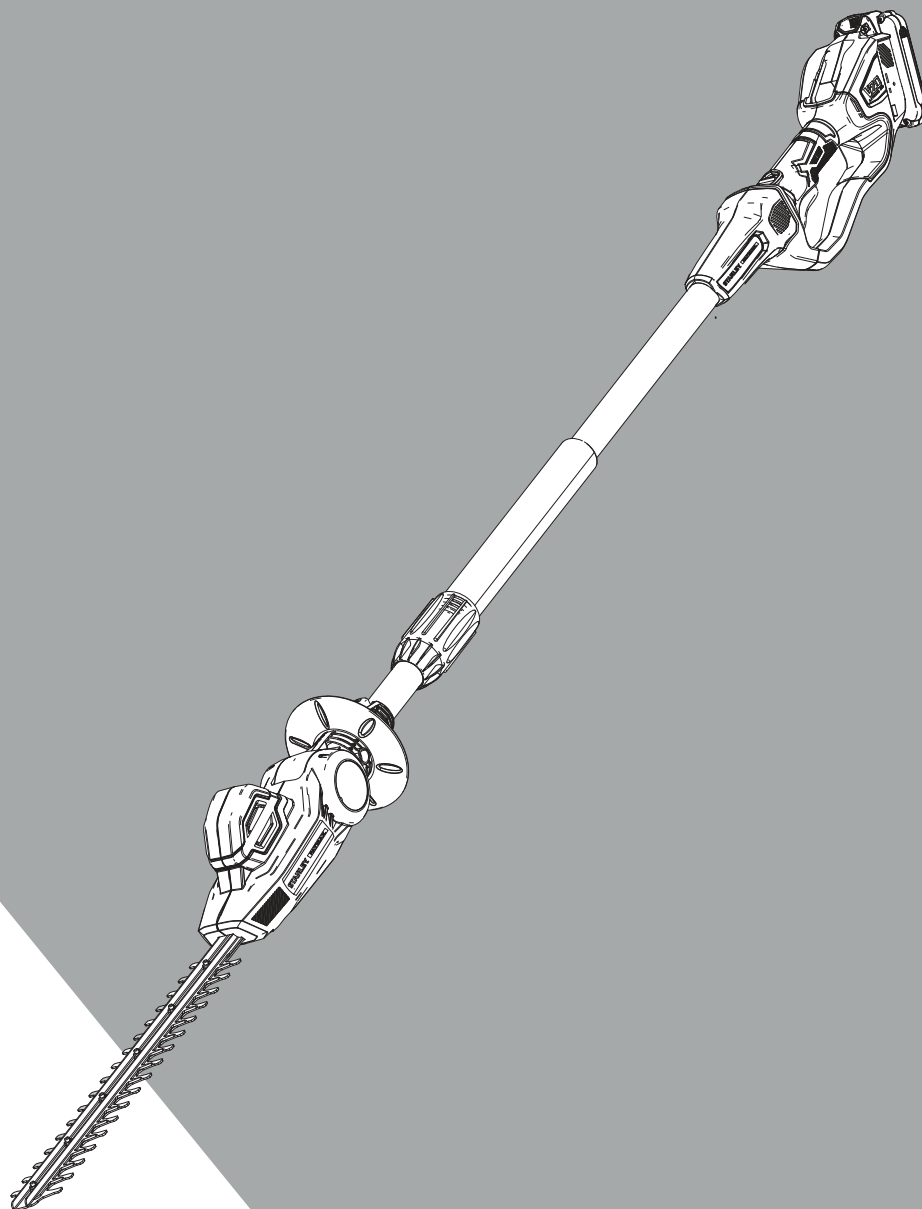


# STANLEY®

# FATMAX®

# V20

# LITHIUM ION

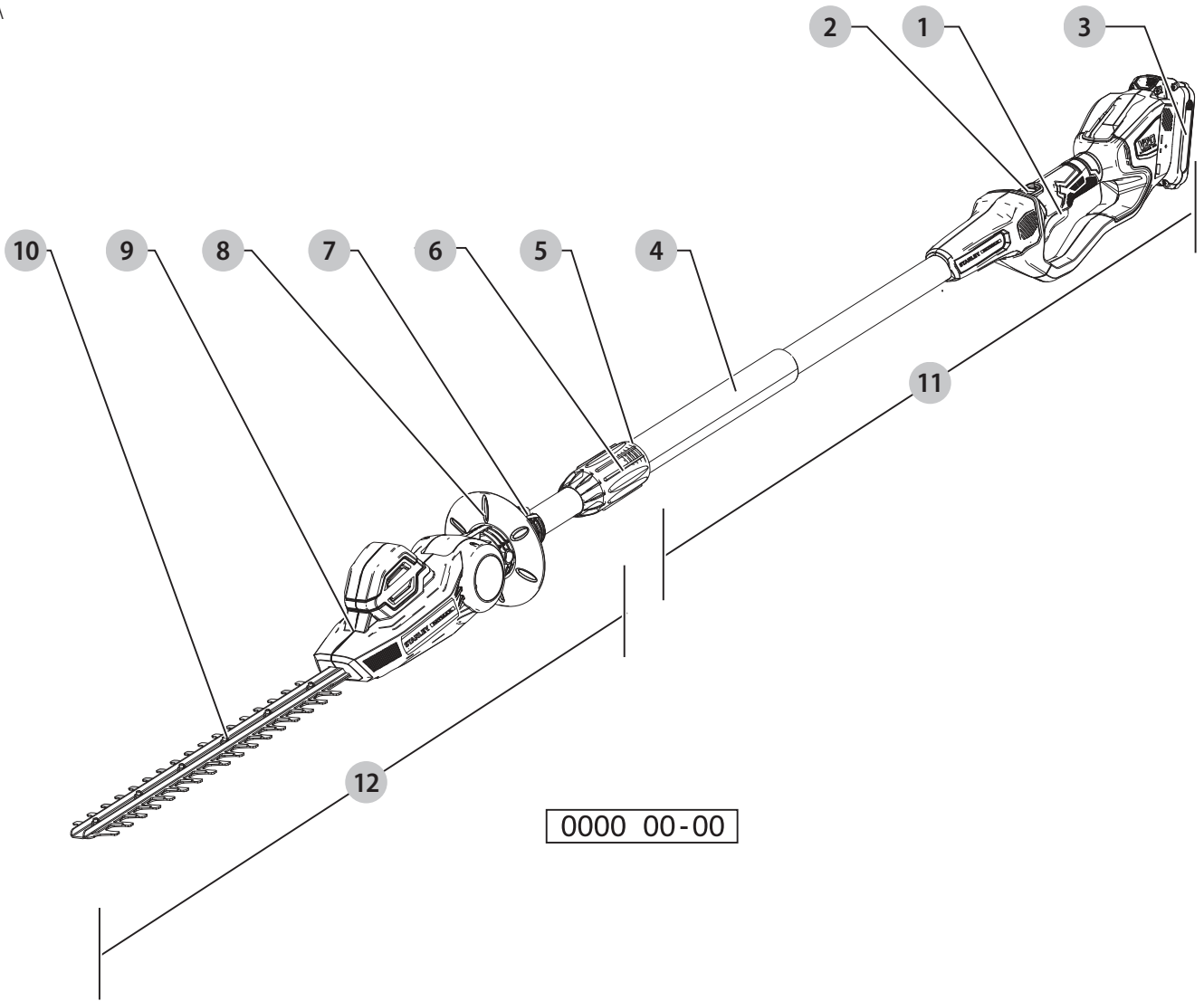


588783 - 84 CZ

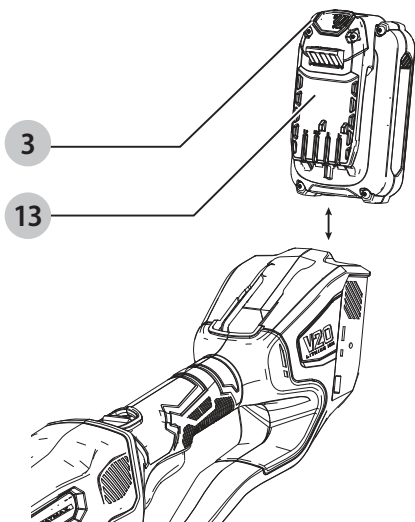
Přeloženo z původního návodu

# SFMCPH845

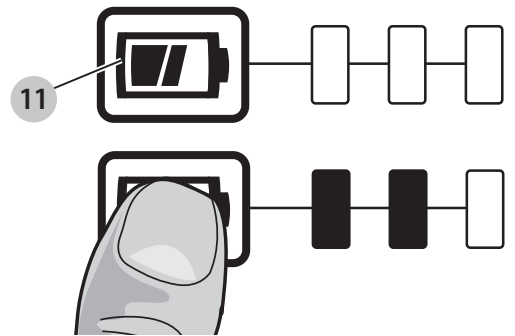
Obr. A



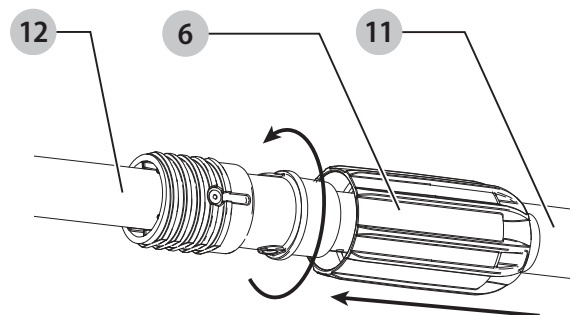
Obr. B



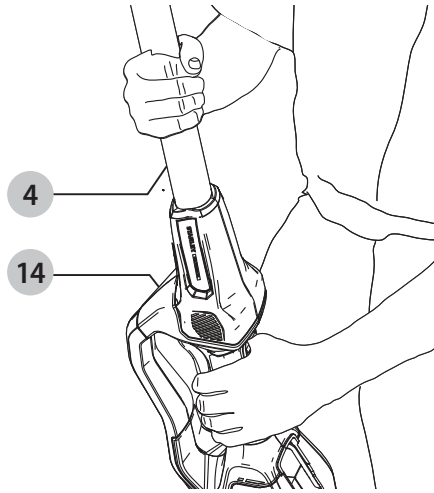
Obr. C



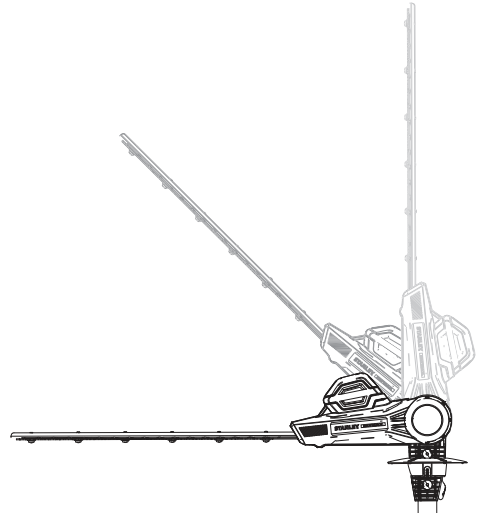
Obr. D



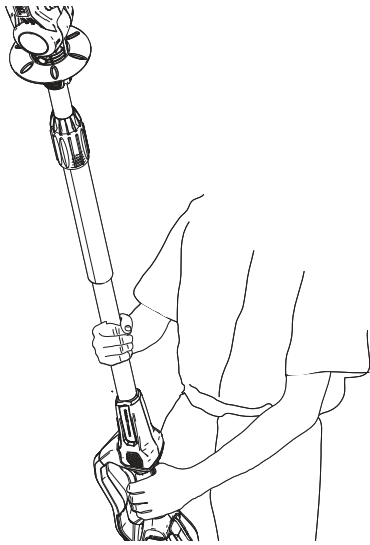
Obr. E



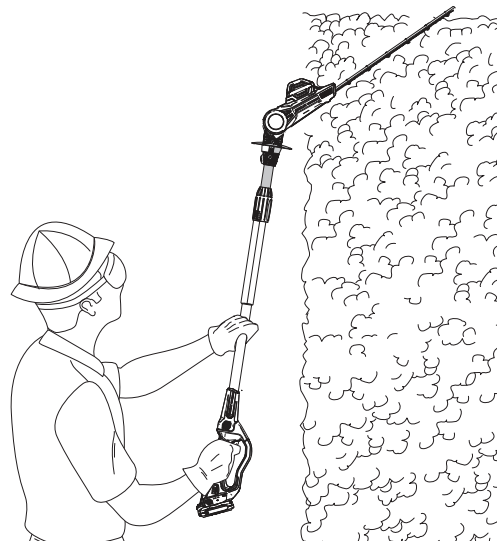
Obr. F



Obr. G



Obr. H



# NŮŽKY NA ŽIVÉ PLOTY

## SFMCPH845

### Blahopřejeme Vám!

Zvolili jste si nářadí značky STANLEY FATMAX. Léta zkušeností, důkladný vývoj výrobků a inovace vytvořily ze společnosti STANLEY FATMAX jednoho z nejspolehlivějších partnerů pro uživatele profesionálního elektrického nářadí.

### Technické údaje

Baterie a nabíječky jsou prodávány samostatně

	SFMCPH845	
Napájecí napětí	V <sub>DC</sub>	18
Velká Británie a Irsko	V <sub>DC</sub>	18
Typ		1
Délka nožové lišty	mm	450
Rozteč nožů	mm	19
Počet zdvihu nožů	zdvihy/min	1 400/min
Šířka záběru	mm	457
Hmotnost (bez baterie)	kg	3,6

Hodnoty týkající se hlučnosti a vibrací (prostorový vektorový součet) podle normy EN62841-2-15:

L <sub>PA</sub> (hladina akustického tlaku)	dB(A)	75,5
L <sub>WA</sub> (hladina akustického výkonu)	dB(A)	90,0
K (odchylka uvedené hodnoty týkající se hluku)	dB(A)	2,2
Hodnota vibrací a <sub>h</sub> =	m/s <sup>2</sup>	< 2,5
Odchylka K =	m/s <sup>2</sup>	1,5

Velikost vibrací uvedená v tomto dokumentu byla měřena podle normalizovaných požadavků, které jsou uvedeny v normě EN62841 a může být použita pro srovnání jednoho nářadí s ostatními. Tyto hodnoty mohou být použity pro předběžný odhad hluku a vibrací působících na obsluhu.



**VAROVÁNÍ:** Deklarované hodnoty vibrací se vztahují na určené standardní použití tohoto nářadí. Je-li ovšem nářadí použito pro různé aplikace s rozmanitým příslušenstvím nebo je-li prováděna jeho nedostatečná údržba, velikost vibrací může být odlišná. Tak se může během celkové pracovní doby značně prodloužit doba působení vibrací na obsluhu.

Odhad míry působení vibrací na obsluhu musí počítat také s dobou, kdy je toto nářadí vypnuto, nebo kdy je v chodu naprázdno a aktuálně neprovádí žádnou práci.

Během celkové pracovní doby se tak může doba působení vibrací na obsluhu značně zkrátit.

Zjistěte si další doplňková bezpečnostní opatření, která chrání obsluhu před účinkem vibrací, jako jsou: údržba nářadí a jeho příslušenství, udržování rukou v teple, organizace způsobů práce.

Kat. č. baterie	Výstupní napětí	Nabíječka SFMCB12
SFMCB202	18	X
SFMCB204	18	X
SFMCB206	18	X

„X“ indikuje, že je tato baterie kompatibilní s touto konkrétní nabíječkou. Podrobnější informace najdete v tomto návodu k použití.

### Prohlášení o shodě – EC

#### Směrnice pro strojní zařízení



#### Nůžky na živé ploty

##### SFMCPH845

Společnost STANLEY FATMAX prohlašuje, že tyto výrobky popisované v části **Technické údaje** splňují požadavky následujících norem:

2006/42/EC, EN62841-1:2015, EN ISO 10517:2019.

2000/14/EC, Příloha V

DEKRA Certification B.V.

Meander 1051 / P.O. box 5185

6525 MJ ARNHEM / 6802 ED

ARNHEM, Netherlands

L<sub>PA</sub> (měřený akustický tlak) 75,5 dB(A)

odchylka (K) = 2,5 dB(A)

L<sub>WA</sub> (zaručená hodnota akustického výkonu) 92 dB(A)

Tyto výrobky splňují také požadavky směrnic 2014/30/EU a 2011/65/EU. Chcete-li získat další informace, kontaktujte prosím společnost STANLEY FATMAX na následující adrese nebo na adresách uvedených na konci tohoto návodu.

Níže podepsaná osoba je odpovědná za sestavení technických údajů a provádí toto prohlášení v zastoupení společnosti STANLEY FATMAX.

A. P. Smith

Ředitel technického oddělení

STANLEY FATMAX Europe, Egide Walschaertsstraat 14-18,

2800 Mechelen, Belgium

28. 10. 2019



**VAROVÁNÍ:** Z důvodu omezení rizika zranění si přečtěte tento návod k obsluze.

## Definice: Bezpečnostní pokyny

Níže uvedené definice popisují stupeň závažnosti každého označení. Přečtěte si pozorně návod k obsluze a věnujte pozornost těmto symbolům.



**NEBEZPEČÍ:** Označuje bezprostředně hrozící rizikovou situaci, která, není-li jí zabráněno, **povede** k způsobení **vážného nebo smrtelného zranění**.



**VAROVÁNÍ:** Označuje potenciálně rizikovou situaci, která, není-li jí zabráněno, **může** vést k způsobení **vážného nebo smrtelného zranění**.



**UPOZORNĚNÍ:** Označuje potenciálně rizikovou situaci, která, není-li jí zabráněno, **může** vést k způsobení **lehkého nebo středně vážného zranění**.

**POZNÁMKA:** Označuje postup **nesouvisející se způsobením zranění**, který, není-li mu zabráněno, **může** vést k **poškození zařízení**.



Upozorňuje na riziko úrazu způsobeného elektrickým proudem.



Upozorňuje na riziko vzniku požáru.

## Všeobecné bezpečnostní pokyny pro práci s elektrickým nářadím



**VAROVÁNÍ:** Přečtěte si **všechny pokyny a bezpečnostní výstrahy**. Nedodržení uvedených varování a pokynů může vést k úrazu elektrickým proudem, požáru a vážnému zranění.

### VEŠKERÁ BEZPEČNOSTNÍ VAROVÁNÍ A POKYNY USCHOVEJTE PRO DALŠÍ POUŽITÍ

Termín „elektrické nářadí“ ve všech upozorněních odkazuje na vaše nářadí napájené ze sítě (je opatřeno napájecím kabelem) nebo nářadí napájené baterií (bez napájecího kabelu).

#### 1) Bezpečnost v pracovním prostoru

- Pracovní prostor udržujte čistý a dobře osvětlený.** Přeplněný a neosvětlený pracovní prostor může vést ke způsobení úrazů.
- Nepracujte s elektrickým nářadím ve výbušném prostředí, jako jsou například prostory s výskytem hořlavých kapalin, plynů nebo prašných látek.** V elektrickém nářadí dochází k jiskření, které může způsobit vznícení hořlavého prachu nebo výparů.
- Při práci s nářadím zajistěte bezpečnou vzdálenost dětí a ostatních osob.** Rozptylování může způsobit ztrátu kontroly nad nářadím.

#### 2) Elektrická bezpečnost

- Zástrčka napájecího kabelu nářadí musí odpovídat zásuvce. Zástrčku nikdy žádným způsobem neupravujte. Nepoužívejte u uzemněného elektrického nářadí žádné upravené zástrčky.** Neupravované zástrčky a odpovídající zásuvky snižují riziko způsobení úrazu elektrickým proudem.
- Nedotýkejte se uzemněných povrchů, jako jsou například potrubí, radiátory, elektrické sporáky**

**a chladničky.** Při uzemnění vašeho těla vzrůstá riziko úrazu elektrickým proudem.

- Nevystavujte elektrické nářadí dešti nebo vlhkému prostředí.** Vnikne-li do elektrického nářadí voda, zvýší se riziko úrazu elektrickým proudem.
- S napájecím kabelem zacházejte opatrně. Nikdy nepoužívejte napájecí kabel k přenášení nebo posouvání nářadí a netahejte za něj, chcete-li nářadí odpojit od elektrické sítě. Zabraňte kontaktu kabelu s mastnými, horkými a ostrými předměty nebo pohyblivými částmi.** Poškozený nebo zauzlený napájecí kabel zvyšuje riziko úrazu elektrickým proudem.
- Při práci s nářadím venku používejte prodlužovací kabely určené pro venkovní použití.** Použití kabelu pro venkovní použití snižuje riziko úrazu elektrickým proudem.
- Při práci s elektrickým nářadím ve vlhkém prostředí musí být v napájecím okruhu použit proudový chránič (RCD).** Použití proudového chrániče (RCD) snižuje riziko úrazu elektrickým proudem.

#### 3) Bezpečnost osob

- Zůstaňte stále pozorní, sledujte, co provádíte a při práci s elektrickým nářadím pracujte s rozvahou. Nepracujte s elektrickým nářadím, jste-li unavení nebo jste-li pod vlivem drog, alkoholu nebo léků.** Chvilka nepozornosti při práci s elektrickým nářadím může vést k vážnému zranění.
- Používejte prvky osobní ochrany. Vždy používejte ochranu zraku.** Ochranné prostředky jako respirátor, neklouzavá pracovní obuv, přilba a chrániče sluchu, používané v příslušných podmínkách, snižují riziko poranění osob.
- Zabraňte náhodnému spuštění. Před připojením zdroje napětí nebo před vložením baterie a před zvednutím nebo přenášením nářadí zkontrolujte, zda je spínač v poloze vypnuto.** Přenášení elektrického nářadí s prstem na spínači nebo připojení nářadí k napájecímu zdroji, je-li spínač nářadí v poloze zapnuto, může způsobit úraz.
- Před spuštěním nářadí se vždy ujistěte, zda nejsou v jeho blízkosti klíče nebo seřizovací přípravky.** Seřizovací klíče ponechané na nářadí mohou být zachyceny rotujícími částmi nářadí a mohou způsobit úraz.
- Nepřekázejte sami sobě. Při práci vždy udržujte vhodný postoj a rovnováhu.** Tak je umožněna lepší ovladatelnost nářadí v neočekávaných situacích.
- Vhodně se oblékejte. Nenoste volný oděv nebo šperky. Dbejte na to, aby se vaše vlasy, oděv a rukavice nedostaly do kontaktu s pohyblivými částmi.** Volný oděv, šperky nebo dlouhé vlasy mohou být pohyblivými díly zachyceny.
- Pokud jsou zařízení vybavena adaptérem pro připojení odsávacího zařízení, zajistěte jeho správné připojení a řádnou funkci.** Použití těchto zařízení může snížit nebezpečí týkající se prachu.

- h) **Nedovolte, aby častým používáním nářadí došlo k familiárnosti, abyste se stali samolibými a abyste ignorovali zásady bezpečnosti.** Bezstarostnost může způsobit vážné zranění během zlomku sekundy.

#### 4) Použití elektrického nářadí a jeho údržba

- a) **Nepřetěžujte elektrické nářadí. Používejte pro prováděnou práci správný typ nářadí.** Při použití správného typu nářadí bude práce provedena lépe a bezpečněji.
- b) **Pokud nelze spínač nářadí zapnout a vypnout, s nářadím nepracujte.** Každé elektrické nářadí s nefunkčním spínačem je nebezpečné a musí být opraveno.
- c) **Před seřizováním nářadí, před výměnou příslušenství, nebo pokud nářadí nepoužíváte, odpojte zástrčku napájecího kabelu od zásuvky nebo z nářadí vyjměte baterii.** Tato preventivní bezpečnostní opatření snižují riziko náhodného spuštění nářadí.
- d) **Pokud nářadí nepoužíváte, uložte jej mimo dosah dětí a zabraňte tomu, aby bylo toto nářadí použito osobami, které nejsou seznámeny s jeho obsluhou nebo s tímto návodem.** Elektrické nářadí je v rukou nekvalifikované obsluhy nebezpečné.
- e) **Provádějte údržbu elektrického nářadí. Zkontrolujte vychýlení nebo zablokování pohyblivých částí, poškození jednotlivých dílů a jiné okolnosti, které mohou ovlivnit chod nářadí. Pokud je nářadí poškozeno, nechejte jej opravit.** Mnoho nehod bývá způsobeno zanedbanou údržbou nářadí.
- f) **Řezné nástroje udržujte ostré a čisté.** Řádně udržované řezné nástroje s ostrými řeznými břity jsou méně náchylné k zablokování a lépe se s nimi pracuje.
- g) **Elektrické nářadí, příslušenství, držáky nástrojů atd., používejte podle těchto pokynů a berte v úvahu podmínky pracovního prostředí a práci, kterou budete provádět.** Použití elektrického nářadí k jiným účelům, než k jakým je určeno, může být nebezpečné.
- h) **Udržujte rukojeti a všechny povrchy pro uchopení čisté a suché a dbejte na to, aby nebyly znečištěny olejem nebo mazivou.** Kluzké rukojeti a povrchy pro uchopení neumožňují bezpečnou manipulaci a ovladatelnost nářadí v neočekávaných situacích.

#### 5) Použití nářadí napájeného baterií a jeho údržba

- a) **Nabíjejte pouze v nabíječce určené výrobcem.** Nabíječka vhodná pro jeden typ baterie může při vložení jiného nevhodného typu baterie způsobit požár.
- b) **Používejte výhradně baterie doporučené výrobcem nářadí.** Použití jiných typů baterií může způsobit vznik požáru nebo zranění.
- c) **Pokud baterii nepoužíváte, uložte ji mimo dosah kovových předmětů, jako jsou kancelářské sponky, mince, klíče, hřebíky, šroubky nebo jiné drobné kovové předměty, které mohou způsobit zkratování**

**kontaktů baterie.** Zkratování kontaktů baterie může vést k způsobení popálenin nebo požáru.

- d) **V nevhodných podmínkách může z baterie unikat kapalina. Vyvarujte se kontaktu s touto kapalinou. Dojde-li k náhodnému kontaktu s touto kapalinou, zasažené místo omyjte vodou. Při zasažení očí vypláchněte oči řádně vodou a vyhledejte lékařskou pomoc.** Unikající kapalina z baterie může způsobit podráždění pokožky nebo popáleniny.
- e) **Nepoužívejte baterii nebo nářadí, které je poškozeno nebo upraveno.** Poškozené nebo upravené baterie mohou vykazovat nepředvídatelné stavy, které mohou vést k požáru, výbuchu nebo zranění.
- f) **Nevystavujte baterii nebo nářadí ohni nebo působení vysokých teplot.** Působení ohně nebo teplot přesahujících 130 °C může způsobit explozi.
- g) **Dodržujte všechny pokyny týkající se nabíjení a nenabíjejte baterii nebo nářadí mimo rozsah teplot, které jsou uvedeny v tomto návodu.** Nesprávné nabíjení nebo teploty mimo stanovený rozsah mohou poškodit baterii a mohou zvýšit riziko požáru.

#### 6) Servis

- a) **Svěřte opravu vašeho elektrického nářadí pouze osobě s příslušnou kvalifikací, která bude používat výhradně originální náhradní díly.** Tím zajistíte bezpečný provoz nářadí.
- b) **Nikdy neprovádějte servis poškozených baterií.** Servis baterie může být prováděn pouze výrobcem nebo v autorizovaných servisech.

### Doplňující bezpečnostní pokyny pro nůžky na živé ploty



**VAROVÁNÍ:** Po vypnutí motoru se budou nože nůžek ještě chvíli pohybovat.

- **Udržujte všechny části těla mimo dosah nožů nůžek. Jsou-li nože nůžek v pohybu, neodstraňujte nebo nepřidržíte stříhaný materiál.** Po vypnutí nářadí se budou nože ještě chvíli pohybovat. Chvilková nepozornost při práci s tímto nářadím může přivodit vážné zranění.
- **Přenášejte tyto nůžky na živé ploty se zastavenými noži uchopením za rukojeť a dávejte pozor, abyste nepoužili žádný ovládací spínač.** Správné přenášení těchto nůžek na živé ploty sníží riziko jejich náhodného spuštění, které by vedlo k zranění způsobenému noži nůžek.
- **Při přepravě nebo při uložení nůžek vždy nasadte na nožovou lištu ochranné pouzdro.** Správná manipulace s těmito nůžkami na živé ploty sníží riziko zranění osob, které by bylo způsobeno noži nůžek.
- **Při odstraňování zaseknutého materiálu nebo při údržbě tohoto nářadí se vždy ujistěte, zda jsou vypnuty všechny ovládací spínače a zda je z nářadí vyjmuta nebo odpojena baterie.** Neočekávané spuštění těchto nůžek na živé ploty při odstraňování zaseknutého materiálu nebo při provádění údržby, může vést k způsobení vážného zranění.

- **Držte tyto nůžky na živé ploty pouze za izolované povrchy, protože může dojít ke kontaktu nožové lišty se skrytým elektrickým kabelem.** Nože nůžek, které se dostanou do kontaktu s „živým“ vodičem, způsobí, že neizolované kovové části elektrického nářadí budou také „živé“, což může obsluhu způsobit úraz elektrickým proudem.
- **Dbejte na to, aby v pracovním prostoru nebyly žádné napájecí a prodlužovací kabely.** Během práce může dojít k ukrytí napájecího nebo prodlužovacího kabelu uvnitř živého plotu nebo keře a k jeho následnému přestřížení.
- **Vyvarujte se použití těchto nůžek na živé ploty ve špatném počasí, a to zejména v případě, kdy se mohou objevit blesky.** Tak snížíte riziko zasažení bleskem.
- **Z důvodu snížení rizika zabití elektrickým proudem nikdy nepoužívejte nůžky na živé ploty s prodlouženým dosahem v blízkosti jakéhokoli elektrického vedení.** Kontakt s tímto vedením nebo práce v blízkosti tohoto vedení může vést k způsobení vážného nebo smrtelného zranění elektrickým proudem.
- **Při práci s těmito nůžkami na živé ploty s prodlouženým dosahem vždy používejte obě ruce.** Držte tyto nůžky na živé ploty s prodlouženým dosahem vždy oběma rukama, abyste zabránili ztrátě kontroly.
- **Při práci s těmito nůžkami na živé ploty s prodlouženým dosahem nad hlavou vždy používejte vhodnou ochranu hlavy.** Padající odřezané zbytky mohou způsobit vážné zranění.
- **Zkontrolujte živé ploty, zda se v nich nenachází cizí předměty, například ploty.**
- Tyto nůžky na živé ploty jsou určeny k tomu, aby byly používány uživatelem stojícím na zemi, a ne na žebříku nebo na jiné nestabilní podpoře. Před použitím těchto nůžek na živé ploty se uživatel musí ujistit, zda je zajišťovací zařízení, pokud nějaké existuje, jakéhokoli pohybujícího se prvku (například prodloužené hřídele a otočného prvku), v zajištěné poloze.
- V tomto návodu je popsáno určené použití tohoto nářadí. Použití jiného příslušenství nebo přídatného zařízení a provádění jiných pracovních operací, než je doporučeno tímto návodem, může představovat riziko zranění obsluhy nebo riziko způsobení hmotných škod.
- Nepřenášejte nářadí s rukama na přední rukojeti, spínači nebo spoušti, není-li z nářadí vyjmuta baterie.
- Budete-li pracovat s nůžkami na živé ploty poprvé, mimo prostudování tohoto návodu vám doporučujeme praktické zaškolení zkušeným uživatelem.
- Nikdy se nedotýkejte nožů nůžek při chodu nářadí.
- Nikdy se nepokoušejte nože nůžek zastavit silou.
- Nepokládejte toto nářadí na zem, dokud se nože nůžek zcela nezastaví.
- Pravidelně kontrolujte nože, zda nejsou poškozeny nebo opotřebovány. Jsou-li nože poškozeny, s nářadím nepracujte.
- Při stříhání se vyhýbejte tvrdým předmětům (například kovovým drátům, zábradlí atd.). Dojde-li k náhodnému kontaktu s takovým předmětem, okamžitě nářadí vypněte a zkontrolujte, zda nedošlo k jeho poškození.

- Pokud nářadí začne neobvykle vibrovat, okamžitě jej vypněte, vyjměte z něj baterii a potom zkontrolujte, zda nedošlo k jeho poškození.
- Dojde-li k zablokování nožů, okamžitě nářadí vypněte. Před pokusem o odstranění jakýchkoli předmětů vyjměte z nářadí baterii.
- Po ukončení práce zakryjte nožovou lištu dodaným ochranným pouzdem. Uložte nářadí a ujistěte se, zda není odkryta nožová lišta.
- Při použití nářadí vždy zajistěte, aby byly všechny kryty na svém místě. Nikdy se nepokoušejte používat nářadí, které je nekompletní nebo na kterém jsou provedeny neschválené úpravy.
- Nikdy nedovolte dětem, aby používaly toto nářadí.
- Při stříhání vyšších živých plotů dávejte pozor na jeho padající ustřížené části.
- Vždy držte nářadí oběma rukama a pouze za příslušné rukojeti.

## Bezpečnostní pokyny pro nůžky na živé ploty s prodlouženým dosahem

- **Vyvarujte se použití těchto nůžek na živé ploty s prodlouženým dosahem ve špatném počasí, a to zejména v případě, kdy se mohou objevit blesky.** Tak snížíte riziko zasažení bleskem.
- **Z důvodu snížení rizika zabití elektrickým proudem nikdy nepoužívejte toto nářadí v blízkosti jakéhokoli elektrického vedení.** Kontakt s tímto vedením nebo práce v blízkosti tohoto vedení může vést k způsobení vážného nebo smrtelného zranění elektrickým proudem.
- **Při práci s těmito nůžkami na živé ploty s prodlouženým dosahem vždy používejte obě ruce.** Držte tyto nůžky na živé ploty s prodlouženým dosahem vždy oběma rukama, abyste zabránili ztrátě kontroly.
- **Při práci s těmito nůžkami na živé ploty s prodlouženým dosahem nad hlavou vždy používejte vhodnou ochranu hlavy.** Padající odřezané zbytky mohou způsobit vážné zranění. Používejte pevnou přilbu splňující požadavky normy ANSI Z89.1 (CAN/CSA Z94.1).



**UPOZORNĚNÍ:** Nevystavujte toto nářadí dešti.

## Důležité bezpečnostní předpisy



**VAROVÁNÍ:** Přečtěte a nastudujte si všechny pokyny.

Nedodržení uvedených varování a pokynů může vést k úrazu elektrickým proudem, požáru a vážnému zranění.

## TYTO POKYNY USCHOVEJTE

### Před použitím tyčových nůžek na živé ploty



**UPOZORNĚNÍ:** Toto nářadí není navrženo tak, aby poskytovalo ochranu před úrazem elektrickým proudem v případě kontaktu s nadzemním elektrickým vedením. Před použitím těchto nůžek na živé ploty s prodlouženým dosahem si nastudujte místní předpisy, abyste získali údaje týkající se bezpečné vzdálenosti od nadzemního

elektrického vedení a abyste se ujistili, zda je pracovní poloha bezpečná.

- Před použitím těchto nůžek na živé ploty s prodlouženým dosahem si z důvodu zajištění bezpečného provozu přečtěte a nastudujte všechny pokyny. Dodržujte všechny bezpečnostní pokyny. Nedodržení bezpečnostních pokynů uvedených dále v tomto návodu může vést k způsobení vážného zranění.
- Stále sledujte, co děláte. Používejte při práci zdravý rozum. Nepoužívejte toto nářadí, jste-li unaveni.
- Tyto nůžky na živé ploty s prodlouženým dosahem mohou používat pouze řádně proškolené dospělé osoby. Nikdy nedovolte, aby toto nářadí používaly děti.
- Nepoužívejte toto nářadí pro jiné účely, než pro jaké je určeno.
- Nedovolte, aby toto nářadí používaly děti a neproškolené osoby.
- Při práci s těmito tyčovými nůžkami na živé ploty používejte následující bezpečnostní vybavení:
  - pevné pracovní rukavice
  - pevnou obuv
  - ochranné brýle, bezpečnostní brýle nebo obličejový štít, které jsou označeny tak, aby vyhovovaly normě ANSI Z87.1
  - obličejovou masku nebo respirátor (pracujete-li v prašném prostředí)
- Nepoužívejte volný pracovní oděv nebo šperky jakéhokoli druhu, které by mohly být zachyceny pohybujícími se noži nebo jinou částí těchto nůžek na živé ploty.
- Máte-li dlouhé vlasy, svažte si je tak, aby byly nad úroveň ramen, abyste zabránili jejich zachycení do pohyblivých částí.

## Při obsluze nůžek na živé ploty

- Dávejte stále pozor. Používejte při práci s tímto nářadím zdravý rozum.
- Udržujte pracovní prostor v čistotě. Nepořádek na pracovišti může vést k úrazu.
- Udržujte děti, zvířata a ostatní osoby v bezpečné vzdálenosti od tohoto nářadí. V pracovním prostoru může být pouze uživatel těchto nůžek na živé ploty.
- Uchopte bezpečně tyto tyčové nůžky na živé ploty – jednou rukou uchopte molitanovou rukojeť a druhou rukou hlavní rukojeť.
- Nesahejte na spouštěcí spínač, dokud nebudete připraveni na použití nářadí.
- Před spuštěním těchto nůžek na živé ploty se ujistěte, zda se nože nůžek ničeho nedotýkají.
- Jsou-li tyto nůžky na živé ploty v chodu, udržujte všechny části těla v bezpečné vzdálenosti od nožů nůžek.
- Přenášejte tuto tyčové nůžky na živé ploty z jednoho místa na druhé
  - s vyjmutou baterií
  - uchopením za prodlužovací tyč v těžišti nářadí
  - s nožovou lištou otočenou dozadu
- Nepracujte, je-li špatná viditelnost.
- Během práce provádějte pravidelné přestávky a měňte pracovní polohu, abyste snížili únavu.

- Udržujte pevný postoj a rovnováhu. Nepřekázejte sami sobě. Nesprávná pracovní poloha může vést k ztrátě rovnováhy nebo k zranění způsobenému ostrými hranami.
- V žádném případě nepoužívejte na tomto nářadí žádné příslušenství nebo doplňky, které nebyly dodány s tímto nářadím, nebo které nebyly v tomto návodu schváleny pro použití s tímto nářadím.

## Nepoužívejte tyto tyčové nůžky na živé ploty

- Jste-li pod vlivem alkoholu, léků nebo drog, v dešti nebo na vlhkých či mokřích místech
- V blízkosti vysoce hořlavých kapalin nebo plynů
- Jsou-li tyto nůžky na živé ploty poškozeny, špatně seřizeny nebo nejsou-li kompletně a bezpečně sestaveny
- Jestliže spouštěcí spínač nezapíná a nevypíná toto nářadí. Je-li uvolněn spouštěcí spínač, nože nůžek se musí zastavit. Výměnu poškozeného spínače svěřte autorizovanému servisu. Viz část **Opavy**.
- Spěcháte-li
- Jste-li na stromě nebo na žebříku
- Jste-li na pracovních plošinách nebo na zdvižích
- Při silném větru nebo během bouřky

## Všeobecné bezpečnostní předpisy



### **VAROVÁNÍ: Riziko úrazu elektrickým proudem.**

Nepracujte ve vzdálenosti menší než 3 m od nadzemního elektrického vedení, abyste zabránili úrazu elektrickým proudem. Před použitím těchto nůžek na živé ploty s prodlouženým dosahem si nastudujte místní platné předpisy o bezpečných vzdálenostech od venkovního elektrického vedení a ujistěte se, zda je pracovní poloha bezpečná. Nedodržení tohoto pokynu by mohlo vést k způsobení vážného zranění.

- Udržujte rukojeti suché a čisté a dbejte na to, aby nebyly znečištěny olejem.
- Před odložením tohoto nářadí se ujistěte, zda došlo k zastavení nožů nůžek.



**NEBEZPEČÍ: RIZIKO POŘEZÁNÍ.** Udržujte ruce v bezpečné vzdálenosti od nožů nůžek. Při práci s těmito tyčovými nůžkami na živé ploty mějte obě ruce na rukojetích.

- **NEPOKOUŠEJTE** se odstranit nebo přidržet stříhaný materiál, jsou-li nože nůžek v pohybu. Před odstraněním zablokovaného materiálu z nožů nůžek nejdříve z nářadí vyjměte baterii. Při zvedání nebo držení těchto nůžek na živé ploty se vyvarujte uchopení nekrytých řezných nožů nebo ostrých hran.



**UPOZORNĚNÍ:** Nože se mohou po vypnutí nářadí ještě chvíli pohybovat.

- **NEVYVÍJEJTE NA TYČOVÉ NŮŽKY NA ŽIVÉ PLOTY TLAK** – Nářadí provede práci lépe a bezpečněji, je-li použito pro práci, pro jakou je určeno.
- **ODPOJTE BATERII** od těchto nůžek na živé ploty, nebude-li toto nářadí používáno nebo před prováděním údržby a čištění.
- **UKLÁDEJTE TYTO TYČOVÉ NŮŽKY NA ŽIVÉ PLOTY UVNITŘ BUDOV** – Není-li toto nářadí používáno, musí být uloženo



uvnitř budov na suchém a vyšším nebo uzamykatelném místě – mimo dosah dětí.

- **PROVÁDĚJTE PEČLIVOU ÚDRŽBU TĚCHTO TYČOVÝCH NŮŽEK NA ŽIVÉ PLOTY** – Udržujte řezné hrany nožů ostré a čisté, abyste dosáhli co nejlepšího výkonu a snížili riziko zranění. Udržujte rukojeti suché a čisté a dbejte na to, aby nebyly znečištěny olejem a mazivem.
- **KONTROLUJTE POŠKOZENÍ ČÁSTÍ** – Před dalším použitím tohoto nářadí musí být pečlivě zkontrolovány ochranné kryty nebo jiné části, abyste zjistili, zda budou správně pracovat a vykonávat určenou funkci. Zkontrolujte vychýlení a uložení pohybujících se částí, opotřebenosti jednotlivých dílů a další prvky, které mohou ovlivnit správný chod nářadí. Zničené nebo jiné poškozené díly musí být řádně opraveny nebo vyměněny v autorizovaném servisu, nebude-li v tomto návodu uveden jiný způsob odstranění závady.

## Servis

- **Servis může být prováděn pouze technikem s odpovídající kvalifikací.** Servis nebo údržba prováděná nekvalifikovanou osobou může vést k způsobení úrazu. Viz část **Opravy**.
- **Při opravách tohoto nářadí používejte pouze shodné náhradní díly. Dodržujte pokyny uvedené v tomto návodu v části Údržba.** Použití neoriginálních dílů nebo nedodržování uvedených pokynů pro údržbu vytváří riziko úrazu elektrickým proudem nebo jiného zranění.

## Specifické bezpečnostní předpisy

- **Při pracovních operacích, u kterých by mohlo dojít ke kontaktu pracovního nástroje se skrytými vodiči, držte elektrické nářadí vždy za izolované části.** Při kontaktu s „živým“ vodičem způsobí neizolované kovové části nářadí obsluhu úraz elektrickým proudem.

## Zbytková rizika

Je-li toto nářadí používáno jiným způsobem, než je uvedeno v příložených bezpečnostních varováních, mohou se objevit dodatečná zbytková rizika. Tato rizika mohou vzniknout v důsledku nesprávného použití, dlouhodobého použití atd. Přestože jsou dodržovány příslušné bezpečnostní předpisy a jsou používána bezpečnostní zařízení, určitá zbytková rizika nemohou být vyloučena. Tato rizika jsou následující:

- Zranění způsobená kontaktem s jakoukoli rotující nebo pohybující se částí.
- Zranění způsobená při výměně dílů, nožů nebo příslušenství.
- Zranění způsobená dlouhodobým použitím nářadí. Používejte-li jakékoli nářadí delší dobu, zajistěte, aby byly prováděny pravidelné přestávky.
- Poškození sluchu.
- Zdravotní rizika způsobená vdechováním prachu vytvářeného při použití nářadí (například práce se dřevem, zejména s dubovým, bukovým a MDF).

## Elektrická bezpečnost

Elektromotor je určen pouze pro jedno napájecí napětí.

Vždy zkontrolujte, zda napájecí napětí baterie odpovídá napětí na výkonovém štítku. Také se ujistěte, zda napájecí napětí vaší nabíječky odpovídá napětí v síti.



Vaše nabíječka STANLEY FATMAX je chráněna dvojitou izolací v souladu s normou EN60335. Proto není nutné použití uzemňovacího vodiče.



**VAROVÁNÍ:** Modely s napájecím napětím 115 V musí být používány s bezpečnostním izolačním transformátorem s uzemňovací mřížkou mezi primárním a sekundárním vinutím.

Dojde-li k poškození napájecího kabelu, musí být nahrazen speciálně připraveným kabelem, který získáte v autorizovaném servisu STANLEY FATMAX.

## Výměna zástrčky napájecího kabelu

### (Pouze pro Velkou Británii a Irsko)

Budete-li instalovat novou zástrčku napájecího kabelu:

- Bezpečně zlikvidujte starou zástrčku.
- Připojte hnědý vodič k svorce pod napětím na nové zástrčce.
- Modrý vodič připojte k nulové svorce.



**VAROVÁNÍ:** Na zemnicí svorku nebude připojen žádný vodič.

Dodržujte montážní pokyny dodávané s kvalitními zástrčkami. Doporučená pojistka: 3 A.

## Použití prodlužovacího kabelu

Pokud to není nezbytně nutné, prodlužovací kabel nepoužívejte. Používejte schválený prodlužovací kabel vhodný pro příkon vaší nabíječky (viz část **Technické údaje**). Minimální průřez vodiče je 1 mm<sup>2</sup>. Maximální délka 30 m.

V případě použití navinovacího kabelu odviňte vždy celou délku kabelu.

## TYTO POKYNY USCHOVEJTE

## Nabíječky

Nabíječky STANLEY FATMAX nemusí být žádným způsobem seřizovány a jsou zkonstruovány tak, aby byla zajištěna jejich co nejjednodušší obsluha.

## Důležité bezpečnostní pokyny pro všechny nabíječky

**TYTO POKYNY USCHOVEJTE:** Tento návod obsahuje důležité bezpečnostní a provozní pokyny pro kompatibilní nabíječky (viz **Technické údaje**).

- Před použitím nabíječky si přečtěte všechny pokyny a výstražná upozornění nacházející se na nabíječce, na baterii a na výrobku, který je touto baterií napájen.



**VAROVÁNÍ:** Nebezpečí úrazu elektrickým proudem. Dbejte na to, aby se do nabíječky nedostala žádná kapalina. Mohlo by dojít k úrazu elektrickým proudem.



**VAROVÁNÍ:** Doporučujeme vám používat proudový chránič (RCD) s citlivostí minimálně 30 mA.



**UPOZORNĚNÍ:** Riziko popálení. Z důvodu omezení rizika způsobení zranění nabíjejte pouze baterie STANLEY FATMAX, které jsou k nabíjení určeny. Jiné typy baterií mohou prasknout, což může vést k zranění osob nebo k hmotným škodám.



**UPOZORNĚNÍ:** Děti musí být pod dozorem, aby bylo zajištěno, že si s tímto výrobkem nebudou hrát.

**POZNÁMKA:** V určitých podmínkách, kdy je nabíječka připojena k napájecímu napětí, může dojít ke zkratování nabíjecích kontaktů uvnitř nabíječky cizími předměty. Cizí vodivé předměty a materiály, jako jsou ocelová vlna (drátěnka), hliníkové fólie nebo jakékoli částičky kovu, se nesmí dostat do vnitřního prostoru nabíječky. Není-li v úložném prostoru nabíječky umístěna žádná baterie, vždy odpojte napájecí kabel nabíječky od sítě. Dříve, než budete provádět čištění nabíječky, odpojte ji od sítě.

- **NEPOKOUŠEJTE SE nabíjet baterie pomocí jiné nabíječky, než je nabíječka uvedena v tomto návodu.** Nabíječka i baterie jsou specificky navrženy tak, aby mohly pracovat dohromady.
- **Tyto nabíječky nejsou určeny pro žádné jiné použití, než je nabíjení nabíjecích baterií STANLEY FATMAX.** Jakékoli jiné použití může vést k způsobení požáru a k úrazu nebo zabití elektrickým proudem.
- **Nevystavujte nabíječku působení deště nebo sněhu.**
- **Při odpojování nabíječky vždy odpojte zástrčku od zásuvky a netahejte za napájecí kabel.** Tímto způsobem zabráníte poškození zástrčky a napájecího kabelu.
- **Ujistěte se, zda je napájecí kabel veden tak, abyste po něm nešlapali, nezakopávali o něj a aby nedocházelo k jeho poškození nebo nadměrnému zatížení.**
- **Není-li to naprosto nutné, nepoužívejte prodlužovací kabel.** Použití nesprávného prodlužovacího kabelu by mohlo vést k způsobení požáru nebo k smrtelnému úrazu elektrickým proudem.
- **Nepokládejte na nabíječku žádné předměty a neumísťujte nabíječku na měkký povrch, na kterém by mohlo dojít k zablokování ventilačních drážek, což by způsobilo nadměrné zvýšení teploty uvnitř nabíječky.** Umísťte nabíječku na taková místa, která jsou mimo dosah zdrojů tepla. Odvod tepla z nabíječky je prováděn přes drážky v horní a spodní části krytu nabíječky.
- **Nepoužívejte nabíječku s poškozeným napájecím kabelem nebo s poškozenou zástrčkou – zajistěte okamžitou výměnu.**
- **Nepoužívejte nabíječku, došlo-li k prudkému nárazu do nabíječky, k jejímu pádu nebo k jejímu poškození jiným způsobem.** Opravu svěťte autorizovanému servisu.
- **Neprovádějte demontáž nabíječky. Je-li nutné provedení opravy nebo údržby, svěťte tento úkon autorizovanému servisu.** Nesprávně provedená opětovná montáž může vést k způsobení požáru nebo k úrazu elektrickým proudem.
- **Dojde-li k poškození napájecího kabelu, napájecí kabel musí být ihned vyměněn výrobcem, autorizovaným servisem nebo jinou kvalifikovanou osobou, aby bylo zabráněno jakémukoli riziku.**

- **Před čištěním nabíječku vždy odpojte od elektrické sítě. Tímto způsobem omezíte riziko úrazu elektrickým proudem.** Vyjmutí baterie toto riziko nesníží.
- **NIKDY se nepokoušejte spojit dvě nabíječky dohromady.**
- **Nabíječka je určena pro použití se standardním napětím elektrické sítě 230 V. Nepokoušejte se nabíječku použít s jiným napájecím napětím.** Tato nabíječka není určena pro vozidla.

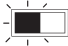





## Nabíjení baterie (obr. B)

1. Před vložením baterie připojte nabíječku k odpovídající síťové zásuvce.
2. Vložte baterii **9** do nabíječky a ujistěte se, zda je baterie v nabíječce řádně usazena. Červený indikátor (nabíjení) začne opakovaně blikat, což bude indikovat zahájení procesu nabíjení.
3. Ukončení nabíjení bude indikováno trvalým rozsvícením červené kontrolky. Baterie je zcela nabitá a může být okamžitě použita nebo může být ponechána v nabíječce. Chcete-li baterii z nabíječky vyjmout, stiskněte uvolňovací tlačítko **10** nacházející se na baterii.

**POZNÁMKA:** Z důvodu zajištění maximální výkonnosti a životnosti baterií Li-Ion tyto baterie před prvním použitím zcela nabijte.

## Použití nabíječky

Stav nabití baterie je podrobně popsán v níže uvedené tabulce.

Indikátory nabíjení	
	Nabíjení <span style="float: right;"></span>
	Zcela nabitó <span style="float: right;"></span>
	Prodleva zahřátá/studená baterie* <span style="float: right;"></span>

Tato nabíječka je určena pro detekování určitých problémů, které se mohou objevit při provozu. Problémy jsou indikovány rychle blikající červenou kontrolkou. Dojde-li k takové situaci, vyjměte a potom zase vložte baterii do nabíječky. Jestliže problém stále přetrvává, vyzkoušejte v nabíječce jinou baterii, abyste se ujistili, zda nabíječka pracuje správně. Nabíjí-li se nová baterie správně, je poškozena původní baterie, která musí být vrácena do autorizovaného servisu nebo do sběrného dvora, kde bude provedena její recyklace. Projevuje-li se u nové baterie stejný problém jako u původní baterie, svěťte otestování nabíječky i baterie autorizovanému servisu.

V kompatibilní nabíječce (nabíječkách) nebude vadná baterie nabíjena.

Nabíječka bude signalizovat vadnou baterii nerozsvícením kontrolky nabíjení nebo způsobem blikání, který určuje závadu baterie nebo nabíječky.

**POZNÁMKA:** To může také znamenat závadu v nabíječce.

Signalizuje-li nabíječka závadu, předejte ji společně s baterií do autorizovaného servisu k otestování.

## Prodleva zahřátá/studená baterie

Jakmile bude nabíječka detekovat příliš vysokou nebo příliš nízkou teplotu baterie, automaticky zahájí režim prodleva

zahřátá/studená baterie a pozastaví nabíjení, dokud baterie nedosáhne odpovídající teploty. Potom nabíječka automaticky přejde do režimu nabíjení. Tato funkce maximálně prodlužuje provozní životnost baterie.

Studená baterie se nabíjí přibližně poloviční rychlostí než zahřátá baterie. Baterie se bude během celého nabíjecího procesu nabíjet pomalejší rychlostí a nevrátí se na maximální rychlost nabíjení ani v případě, je-li zahřátá.

## Pokyny pro čištění nabíječky



**VAROVÁNÍ: Nebezpečí úrazu elektrickým proudem. Před čištěním nabíječku vždy odpojte od elektrické sítě.** Nečistoty a maziva mohou být z povrchu nabíječky odstraněny pomocí hadříku nebo měkkého kartáče bez kovových štětin. Nepoužívejte vodu ani žádné čistící prostředky. Nikdy nedovolte, aby se do náradí dostala jakákoli kapalina. Nikdy neponořujte žádnou část náradí do kapaliny.

## Baterie

### Důležité bezpečnostní pokyny pro všechny baterie

Objednáváte-li náhradní baterii, nezapomeňte do objednávky doplnit katalogové číslo a napájecí napětí baterie.

Po dodání není baterie zcela nabitá. Před použitím nabíječky a baterie si nejdříve přečtěte níže uvedené bezpečnostní pokyny. Při nabíjení potom postupujte podle uvedených pokynů.

#### PŘEČTĚTE SI VŠECHNY POKYNY

- **Nenabíjejte a nepoužívejte baterie ve výbušném prostředí, jako jsou například prostory s výskytem hořlavých kapalin, plynů nebo prašných látek.** Vložení nebo vyjmutí baterie z nabíječky může způsobit jiskření a vznícení prachu nebo výparů.
- **Nikdy nevkládejte baterii do nabíječky násilím. Baterii nikdy žádným způsobem neupravujte, aby mohla být nabíjena v jiné nabíječce, protože by mohlo dojít k prasknutí jejího obalu a k následnému vážnému zranění.**
- Nabíjejte baterie pouze v nabíječkách STANLEY FATMAX.
- **NESTRÍKEJTE** na toto náradí vodu a neponořujte jej do vody nebo do jiných kapalin.
- **Neskladujte a nepoužívejte náradí a baterie na místech, kde může teplota dosáhnout nebo přesáhnout 40 °C (jako jsou venkovní boudy nebo plechové stavby v letním období).**
- **Nespalujte baterie, i když jsou vážně poškozeny nebo zcela opotřebovány.** Baterie může v ohni explodovat. Při spalování baterie typu Li-Ion dochází k vytváření toxických výparů a látek.
- **Dojde-li ke kontaktu obsahu baterie s pokožkou, okamžitě zasažené místo opláchněte mýdlem a vodou.** Dostane-li se vám kapalina z baterie do očí, vyplachujte otevřené oči vodou zhruba 15 minut nebo po takovou dobu, dokud podráždění neustane. Je-li nutné lékařské ošetření, elektrolytem baterie je směs tekutých organických uhličitánů a solí lithia.

- **Obsah otevřených článků baterie může způsobit potíže s dýcháním.** Zajistěte přísun čerstvého vzduchu. Jestliže potíže stále přetrvávají, vyhledejte lékařské ošetření.



**VAROVÁNÍ:** Riziko popálení. Kapalina z baterie se může vznítit, dojde-li k jejímu kontaktu s plamenem nebo se zdrojem jiskření.



**VAROVÁNÍ:** Nikdy se nepokoušejte baterii z jakéhokoli důvodu rozebrat. Je-li obal baterie prasklý nebo poškozený, nevkládejte baterii do nabíječky. Zabraňte pádu, rozdrčení nebo poškození baterie. Nepoužívejte baterie nebo nabíječky, u kterých došlo k nárazu, pádu nebo jinému poškození (například propíchnutí hřebíkem, zásah kladivem, rozšlápnutí). Mohlo by dojít k úrazu elektrickým proudem. Poškozená baterie by měla být vrácena do autorizovaného servisu, kde bude zajištěna její recyklace.



**VAROVÁNÍ: Nebezpečí vzniku požáru. Neskladujte ani nepřenášejte baterie tak, aby mohlo dojít ke zkratu kontaktů kovovými předměty.** Nevkládejte baterie například do zástěr, kapes, beden na náradí, zásuvek stolů atd., kde mohou být hřebíky, šrouby, klíče atd.



**UPOZORNĚNÍ: Není-li náradí používáno, při odkládání postavte náradí na stabilní povrch tak, aby nemohlo dojít k jeho pádu.** Některá náradí s velkou baterií budou stát na baterii ve svislé poloze, ale může dojít k jejich snadnému převrnutí.

### Přeprava



**VAROVÁNÍ: Nebezpečí vzniku požáru.** Při přepravě baterií může případně dojít k způsobení požáru, pokud se kontakty baterie dostanou náhodně do styku s vodivými materiály. Při přepravě baterie se ujistěte, zda jsou kontakty baterie řádně chráněny a dobře izolovány od materiálů, se kterými by se mohly dostat do kontaktu a které by mohly způsobit zkrat.

Baterie STANLEY FATMAX splňují požadavky všech platných předpisů pro přepravu, které jsou předepsány v průmyslových a právních normách, které zahrnují doporučení OSN pro přepravu nebezpečného zboží – Předpisy asociace pro mezinárodní leteckou dopravu nebezpečného zboží (IATA), Mezinárodní předpisy pro námořní přepravu nebezpečného zboží (IMDG) a Evropská dohoda týkající se mezinárodní silniční přepravy nebezpečného zboží (ADR).

Články a baterie Li-Ion byly testovány podle požadavků části 38.3, která je uvedena v příručce testů a kritérií dokumentu Doporučení OSN pro přepravu nebezpečného zboží.

Ve většině případů bude přeprava baterií STANLEY FATMAX z klasifikace plně regulovaná přeprava nebezpečného materiálu třídy 9. V zásadě platí, že pouze zásilky obsahující baterie typu Li-Ion s energetickým výkonem větším než 100 watthodin (Wh) budou vyžadovat dopravu jako zcela regulované zboží třídy 9. Na všech bateriích typu Li-Ion je na obalu uveden energetický výkon ve watthodinách. Navíc, vzhledem k složitosti regulace, společnost STANLEY FATMAX nedoporučuje leteckou přepravu samotných baterií typu Li-Ion bez ohledu na jejich výkon ve watthodinách. Zásilky náradí s bateriemi (combo sady) mohou být přepravovány leteckou dopravou, pokud jejich výkon ve watthodinách není větší než 100 Wh.

Bez ohledu na to, zda je zásilka považována za zásilku s výjimkou nebo plně regulovanou zásilku, povinností dopravce je postupovat podle nejnovějších předpisů týkajících se balení, označování a vyžadované dokumentace.

Informace uvedené v této části příručky jsou uvedeny v dobré víře a jsou považovány za přesné v době vytvoření tohoto dokumentu. Na tyto informace se ovšem nevztahuje žádná záruka, výslovná nebo předpokládaná. Je povinností kupujícího zajistit, aby jeho činnosti splňovaly požadavky platných předpisů

### Doporučení

1. Nejvhodnější místo pro uložení je v chladu a suchu, mimo dosah přímého slunečního záření a nadměrného tepla či chladu. Z důvodu zachování optimálního výkonu a provozní životnosti skladujte nepoužívané baterie při pokojové teplotě.
2. Skladujete-li baterie delší dobu, s ohledem na dosažení optimálních výsledků vám doporučujeme, abyste je uložili mimo nabíječku zcela nabitě na suchém a chladném místě.

**POZNÁMKA:** Baterie nesmí být skladovány, jsou-li zcela vybité. Před použitím musí být baterie zcela nabitá.

### Štítky na nabíječce a na baterii

Mimo piktogramů uvedených v tomto návodu jsou nálepky na nabíječce a na baterii opatřeny následujícími piktogramy:



Před použitím si přečtěte návod k obsluze.



Doba nabíjení je uvedena v části Technické údaje.



Nepokoušejte se kontakty propojovat vodivými předměty.



Nenabíjejte poškozené baterie.



Zabraňte styku s vodou.



Poškozené kabely ihned vyměňte.



Nabíjejte pouze v rozmezí teplot od 4 °C do 40 °C.



Není určeno pro venkovní použití.



Provádějte likvidaci baterie s ohledem na životní prostředí.

LI-ION



Nabíjejte baterie STANLEY FATMAX pouze v určených nabíječkách STANLEY FATMAX. Budou-li v nabíječkách STANLEY FATMAX nabíjeny jiné baterie než baterie STANLEY FATMAX, může dojít k jejich prasknutí nebo k vzniku jiných nebezpečných situací.



Baterie nespalujte.

### Typ baterie

Model SFMCPH845 pracuje s baterií s napájecím napětím 18 V. Mohou být použity následující baterie: SFMCB202, SFMCB204, SFMCB206. Viz část **Technické údaje**, kde najdete další informace.

### Obsah balení

Balení obsahuje:

- 1 Nůžky na živé ploty
- 1 Ochranné pouzdro
- 1 Baterii
- 1 Nabíječku
- 1 Návod k použití
- *Zkontrolujte, zda během přepravy nedošlo k poškození náradí, jeho částí nebo příslušenství.*
- *Před použitím věnujte dostatek času pečlivému prostudování a pochopení tohoto návodu.*

### Štítky na náradí

Na tomto náradí jsou následující piktogramy:



Před použitím si přečtěte návod k obsluze.



Používejte ochranu sluchu.



Používejte ochranu zraku.



Používejte ochranu hlavy.



Noste neklouzavou obuv.



Dávejte pozor na padající předměty.



Nevystavujte toto náradí dešti nebo prostředí s vysokou vlhkostí a nenechávejte jej venku, jestliže prší.



Vypněte náradí. Před prováděním jakékoli údržby tohoto náradí z něj vyjměte baterii.

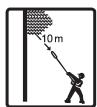


Udržujte ostatní osoby v bezpečné vzdálenosti.





Udržujte ruce v bezpečné vzdálenosti od nožů nůžek.



Riziko smrtelného úrazu elektrickým proudem. Udržujte od nadzemního elektrického vedení vzdálenost minimálně 10 m.



Směrnice 2000/14/EC týkající se zaručeného akustického výkonu.

### Umístění datového kódu (obr. Q)

Datový kód **29**, který obsahuje také rok výroby, je vytištěn na krytu náradí.

Příklad:

2019 XX XX

Rok výroby

### Popis (obr. A)



**VAROVÁNÍ:** Nikdy neprovádějte žádné úpravy elektrického náradí ani jeho součástí. Mohlo by dojít k jeho poškození nebo k zranění.

- 1 Spouštěcí spínač
- 2 Zajišťovací tlačítko
- 3 Baterie
- 4 Molitanová rukojeť
- 5 Závitová tyč
- 6 Závitové pouzdro
- 7 Zajišťovací západka
- 8 Kryt ruky
- 9 Hlava nastavitelná do pěti poloh
- 10 Nožová lišta
- 11 Modul rukojeti
- 12 Modul hlavy nůžek na živé ploty

### Použití výrobku

Vaše nůžky na živé ploty STANLEY FATMAX SFMCPH845 jsou určeny pro profesionální stříhání živých plotů a keřů.

**NEPOUŽÍVEJTE** tento výrobek ve vlhkém prostředí nebo na místech s výskytem hořlavých kapalin nebo plynů.

Tyto nůžky na živé ploty s prodlouženou rukojetí jsou elektrické náradí pro profesionální použití.

**ZABRAŇTE** dětem, aby se s tímto náradím dostaly do kontaktu.

Používají-li toto náradí nezkušené osoby, musí být zajištěn odborný dozor.

- **Malé děti a nezkušené osoby.** Toto náradí není určeno pro použití nedospělými nebo nezkušenými osobami bez dozoru.
- Tento výrobek není určen k použití osobami (včetně dětí) se sníženými fyzickými, smyslovými nebo duševními schopnostmi, s nedostatkem zkušeností a znalostí, pokud těmto osobám nebyl stanoven dohled osobou odpovědnou za jejich bezpečnost. Děti nesmí být nikdy ponechány s tímto výrobkem bez dozoru.

### MONTÁŽ A SEŘÍZENÍ



**VAROVÁNÍ:** Z důvodu snížení rizika způsobení vážného zranění před prováděním jakéhokoli seřízení nebo před montáží a demontáží příslušenství nebo přidavných zařízení náradí vždy vypněte a vyjměte z něj baterii. Náhodné spuštění může způsobit úraz.



**VAROVÁNÍ:** Používejte pouze baterie a nabíječky STANLEY FATMAX.

### Vkládání baterie do náradí a její vyjímání (obr. B, C)

**POZNÁMKA:** Ujistěte se, zda je baterie **9** zcela nabitá.

#### Vložení baterie do rukojeti náradí

1. Srovnajte baterii **9** s drážkami uvnitř rukojeti náradí (obr. B).
2. Nasuňte baterii do rukojeti náradí tak, aby byla řádně usazena a ujistěte se, zda uslyšíte zvuk jejího zajištění.

#### Vyjmutí baterie z náradí

1. Stiskněte uvolňovací tlačítko baterie **10** a vytáhněte baterii z rukojeti náradí.
2. Vložte baterii do nabíječky podle pokynů, které jsou uvedeny v části tohoto návodu popisující nabíječku.

#### Baterie s ukazatelem stavu nabití (obr. C)

Některé baterie STANLEY FATMAX jsou vybaveny ukazatelem nabití, který se skládá ze tří zelených LED diod, které indikují úroveň stavu nabití této baterie.

Chcete-li ukazatel aktivovat, stiskněte a držte tlačítko ukazatele **11**. Svítící kombinace těchto tří zelených LED indikátorů určuje úroveň nabití baterie. Je-li úroveň nabití baterie nižší než požadovaná limitní hodnota pro použití, ukazatel nebude svítit a baterie musí být nabitá.

**POZNÁMKA:** Tento ukazatel slouží pouze jako indikátor stavu nabití baterie. Ukazatel neindikuje funkčnost náradí a jeho funkce se může měnit na základě komponentů výrobku, teploty a způsobu práce koncového uživatele.

### Spojení modulu hlavy nůžek s modulem rukojeti (obr. A, D)

Propojení modulu rukojeti **11** s modulem hlavy nůžek **12** vytváří nůžky na živé ploty s prodlužovací tyčí s délkou asi 1,8 m.

1. Srovnajte drážku na vnější části spojovací části modulu rukojeti **11** s výstupkem na vnitřní spojovací části modulu hlavy nůžek na živé ploty **12**.
2. Nasuňte závitové pouzdro **6** na modul hlavy nůžek co nejnižší a otáčejte pouzdem ve směru pohybu hodinových ručiček, dokud se zcela nezastaví a dokud nebude zcela zakrývat oranžové závit.



**VAROVÁNÍ:** Vždy proveďte kontrolu, abyste se ujistili, zda je toto pouzdro zcela zašroubováno a zda nejsou vidět žádné závit. Nebude-li toto pouzdro zcela zašroubováno, mohlo by dojít k odpojení modulů a k následným nebezpečným situacím. Pravidelně kontrolujte toto spojení, abyste se ujistili, zda nejsou vidět žádné závit.

## Odpojení modulu hlavy nůžek (obr. D)



**VAROVÁNÍ:** Pohybující se ostré nože nůžek. Před prováděním následujících úkonů se ujistěte, zda je z nářadí vyjmuta baterie, abyste zabránili náhodnému spuštění nářadí. Nedodržení tohoto pokynu by mohlo vést k způsobení vážného zranění.

Při odpojování modulů opřete modul rukojeti **11** o zem a jednou rukou uchopte střed modulu nožů nůžek na živé ploty **12**. Druhou rukou uvolněte závitové pouzdro a potom od sebe odtáhněte obě poloviny.

## POUŽITÍ

### Pokyny pro použití



**VAROVÁNÍ:** Vždy dodržujte bezpečnostní pokyny a platné předpisy.



**VAROVÁNÍ:** Z důvodu snížení rizika způsobení vážného zranění před prováděním jakéhokoli seřízení nebo před montáží a demontáží příslušenství nebo přidavných zařízení nářadí vždy vypněte a vyjměte z něj baterii. Náhodné spuštění může způsobit úraz.

### Správný úchop nářadí (obr. D)



**VAROVÁNÍ:** Z důvodu snížení rizika vážného zranění **VŽDY** používejte správný úchop nářadí, jako na uvedeném obrázku.



**VAROVÁNÍ:** Z důvodu snížení rizika vážného zranění držte nářadí **VŽDY** bezpečně a očekávejte nenadálé reakce.

Vždy držte tyto nůžky na živé ploty jako na obrázcích uvedených v tomto návodu, s jednou rukou na rukojeti se spínačem **14** a s druhou na molitanové rukojeti **4**.

### Otočná hlava nůžek na živé ploty (obr. A, E)

Tato hlava nůžek se otáčí v rozsahu 180° a může být v rámci tohoto rozsahu zajištěna v 5 různých polohách. Používejte rukavice, abyste zabránili přiskřípnutí.

1. Stiskněte zajišťovací západku **7** a zvedněte hlavu nůžek na živé ploty.
2. Zajistěte hlavu nůžek na živé ploty do jedné z 5 poloh. Pohybem skříňe motoru proveďte kontrolu, abyste se ujistili, zda je hlava nůžek zajištěna v určené poloze. Není-li zajištěna, otočte ji do nejbližší zajišťovací polohy.

### Spínač (obr. A)

Chcete-li toto nářadí zapnout, stáhněte palcem směrem dozadu zajišťovací tlačítko **1** a potom stiskněte spouštěcí spínač **2**. (Jakmile bude nářadí v chodu, můžete zajišťovací tlačítko uvolnit.) Chcete-li nářadí vypnout, uvolněte spouštěcí spínač.

### Pokyny pro stříhání (obr. A, F, G)



**NEBEZPEČÍ:** NEPŘIBLIŽUJTE RUCE K NOŽŮM.



**VAROVÁNÍ:** Dodržujte následující pokyny, abyste se chránili před zraněním:

- PŘED POUŽITÍM SI PŘEČTĚTE NÁVOD K OBSLUZE. USCHOVEJTE TENTO NÁVOD.

- Před zahájením každé práce zkontrolujte, zda se v živém plotu nenachází žádné cizí předměty, jako jsou dráty nebo ploty.
- MĚJTE RUCE NA RUKOJETÍCH. NEPŘECEŇUJTE SVÉ SÍLY.
- NEPOUŽÍVEJTE TOTO NÁŘADÍ VE VLHKÉM PROSTŘEDÍ.



**UPOZORNĚNÍ:** NOŽE SE MOHOU PO VYPNUTÍ NÁŘADÍ JEŠTĚ CHVÍLI POHYBOVAT.

**POZNÁMKA:** Zablokování nožů na větších větvích může způsobit poškození.

**PRACOVNÍ POLOHY (obr. D, F, G)** – Udržujte správný postoj a rovnováhu a nepřeceňujte své síly. Při stříhání živých plotů používejte bezpečnostní brýle, neklouzavou obuv a rukavice. Uchopte toto nářadí pevně oběma rukama a zapněte jej. Vždy držte tyto nůžky na živé ploty jako na obrázcích uvedených v tomto návodu, s jednou rukou na rukojeti se spínačem **14** a s druhou na molitanové rukojeti **4**. Nikdy nedržte nářadí za ochranný kryt ruky.

**STŘÍHÁNÍ NOVÝCH VÝHONKŮ** – Nejúčinnější stříhání se provádí širokým pohybem jako při zametání, při kterém vedete nožovou lištu přes větvičky živých plotů.

Mírný sklon nožové lišty ve směru pohybu zaručuje nejlepší výsledky při stříhání.

**SROVNÁNÍ ŽIVÝCH PLOTŮ** – Chcete-li vytvořit dokonale rovné živé ploty, můžete po celé délce živého plotu natáhnout provázek jako vodítko.

**STŘÍHÁNÍ BOČNÍ ČÁSTI ŽIVÝCH PLOTŮ (obr. G)** – Držte nářadí jako na uvedeném obrázku, zahajte stříhání u spodní části a pokračujte směrem nahoru.

### Pokyny pro stříhání (Velká Británie a Irsko)

- Živé ploty a keře se sezónními listy (nové listy každý rok) stříhejte v červnu a říjnu.
- Stále zelené dřeviny stříhejte v dubnu a srpnu.
- Jehličnany a další rychle rostoucí keře stříhejte od května do října každých šest týdnů.

### Pokyny pro stříhání (Austrálie a Nový Zéland)

- Živé ploty a keře se sezónními listy (nové listy každý rok) stříhejte v prosinci a březnu.
- Stále zelené dřeviny stříhejte v září a únoru.
- Jehličnany a další rychle rostoucí keře stříhejte od října do března každých šest týdnů.

## ÚDRŽBA

Vaše nářadí STANLEY FATMAX bylo zkonstruováno tak, aby pracovalo co nejdéle s minimálními nároky na údržbu. Řádná péče o tento výrobek a jeho pravidelné čištění vám zajistí jeho bezproblémový chod.



**VAROVÁNÍ:** Z důvodu snížení rizika způsobení vážného zranění před prováděním jakéhokoli seřízení nebo před montáží a demontáží příslušenství nebo přidavných zařízení nářadí vždy vypněte a vyjměte z něj baterii. Náhodné spuštění může způsobit úraz.

Nabíječka a baterie nejsou opravitelné.



## Mazání

- Po každém použití pečlivě očistěte nože rozpouštědlem pryskyřice.
- Po očištění naneste na nekryté části nožů tenkou vrstvu maziva.
- Na několik sekund zapněte nůžky na živé ploty ve svislé poloze s nožovou lištou nastavenou směrem k zemi, aby došlo k rozptýlení maziva.

## Přeprava tyčových nůžek na živé ploty

Při přepravě tyčových nůžek na živé ploty vždy z tohoto nářadí vyjměte baterii. Držte tyč v místě těžiště s nožovou lištou otočenou dozadu.

## Uložení tyčových nůžek na živé ploty

- Vyjměte z nářadí baterii.
- Nejvhodnější místo pro uložení je v chladu a suchu, mimo dosah přímého slunečního záření a nadměrného tepla či chladu.



## Čištění



**VAROVÁNÍ:** *Jakmile se ve větracích drážkách hlavního krytu a v jejich blízkosti nahromadí prach a nečistoty, odstraňte je proudem suchého stlačeného vzduchu. Při provádění tohoto úkonu údržby používejte schválenou ochranu zraku a schválený respirátor.*



**VAROVÁNÍ:** *K čištění nekovových součástí nářadí nikdy nepoužívejte rozpouštědla nebo jiné agresivní látky. Tyto chemikálie mohou narušit materiály použité v těchto částech. Používejte pouze hadřík navlhčený v mýdlovém roztoku. Nikdy nedovolte, aby se do nářadí dostala jakákoli kapalina. Nikdy neponořujte žádnou část nářadí do kapaliny.*

## Doplňkové příslušenství



**VAROVÁNÍ:** *Jiné příslušenství, než je příslušenství nabízené společností STANLEY FATMAX, nebylo s tímto výrobkem testováno. Proto by mohlo být použití takového příslušenství s tímto nářadím velmi nebezpečné. Chcete-li snížit riziko zranění, používejte s tímto nářadím pouze příslušenství doporučené společností STANLEY FATMAX.*

Další informace týkající se vhodného příslušenství získáte u autorizovaného prodejce.

## Ochrana životního prostředí



Třídte odpad. Výrobky a baterie označené tímto symbolem nesmí být vyhozeny do běžného domácího odpadu.

Výrobky a baterie obsahují materiály, které mohou být obnoveny nebo recyklovány, což snižuje poptávku po surovinách. Provádějte prosím recyklaci elektrických výrobků

a baterií podle místních předpisů. Další informace najdete na internetové adrese [www.2helpU.com](http://www.2helpU.com).

## Nabíjecí baterie

Tato baterie s dlouhou životností musí být nabíjena v případě, kdy již neposkytuje dostatečný výkon pro dříve snadno prováděné pracovní operace. Po ukončení provozní životnosti baterie proveďte její likvidaci tak, aby nedošlo k ohrožení životního prostředí:

- Nechejte nářadí v chodu, dokud nedojde k úplnému vybití baterie a potom ji z nářadí vyjměte.
- Baterie Li-Ion lze recyklovat. Odevzdejte je prosím prodejci nebo do místní sběrně. Shromážděné baterie budou recyklovány nebo zlikvidovány tak, aby nedošlo k ohrožení životního prostředí.

## Záruka

### Záruka v trvání 1 roku

Na všechna elektrická nářadí STANLEY FATMAX se standardně vztahuje záruka v trvání 1 roku. Dojde-li během 1 roku od zakoupení vašeho elektrického nářadí k poškození tohoto výrobku z důvodu závady materiálu nebo špatného dílenského zpracování, společnost STANLEY zaručuje bezplatnou výměnu nebo opravu všech poškozených částí – nebo dle našeho uvážení – bezplatnou výměnu celého výrobku.

### Záruka v trvání 3 let

Zaregistrujte vaše elektrické nářadí STANLEY FATMAX do 4 týdnů od jeho zakoupení a budete mít nárok na další 2 roky záruky. Máte-li vaše elektrické nářadí zaregistrováno a dojde-li nepravděpodobně k poškození tohoto nářadí z důvodu závady materiálu nebo špatného dílenského zpracování, společnost STANLEY zaručuje bezplatnou opravu nebo výměnu všech poškozených částí – nebo dle našeho uvážení – bezplatnou výměnu celého výrobku.





## Záruka

Společnost Stanley Europe je přesvědčena o kvalitě svých výrobků a nabízí mimořádnou záruku pro uživatele tohoto výrobku. Tato záruka je nabízena mimořádně a žádným způsobem neovlivní vaše smluvní práva, jste-li soukromý neprofesionální uživatel. Tato záruka platí ve všech členských státech EU a evropské zóny volného obchodu EFTA.

## PLNÁ ZÁRUKA

Společnost Stanley Europe garantuje po dobu trvání záruční doby (24 měsíců při nákupu pro přímou osobní spotřebu, 12 měsíců při nákupu pro podnikatelskou činnost) bezplatné odstranění jakékoli materiálové nebo výrobní závady za následujících podmínek:

- ◆ Tento výrobek byl používán pouze správným způsobem a v souladu s pokyny uvedenými v návodu pro jeho obsluhu.
- ◆ Tento výrobek byl vystaven běžnému použití a opotřebování.
- ◆ Tento výrobek nebyl opravován neoprávněnými osobami.
- ◆ Byl předložen doklad o zakoupení.
- ◆ Tento výrobek Stanley® FatMax® byl vrácen kompletní se všemi původními komponenty.

Požadujete-li reklamaci, kontaktujte nejbližšího autorizovaného prodejce nebo vyhledejte nejbližší autorizovaný servis Stanley® FatMax® v katalogu Stanley® FatMax® nebo kontaktujte prodejce na adrese, která je uvedena v tomto návodu. Seznam autorizovaných servisů Stanley® FatMax® a všechny podrobnosti o našem poprodejním servisu naleznete také na internetové adrese: **[www.stanley.eu/3](http://www.stanley.eu/3)**

## ZVÝHODNĚNÁ ZÁRUKA

Pro získání zvýhodněné tříleté záruky je nutno provést registraci na níže uvedené adrese a v uvedeném termínu.

- ◆ Registrace je vyžadována do 4 týdnů od zakoupení.
- ◆ Registrace je na této adrese **<http://www.stanley.eu/3>**.

## **Stanley Black & Decker Czech republic s.r.o.**

Türkova 5b  
149 00 Praha 4  
Česká republika  
Tel.: 00420 261 009 772  
Fax: 00420 261 009 784  
Servis: 00420 244 403 247  
[www.blackanddecker.cz](http://www.blackanddecker.cz)  
[obchod@sbdinc.com](mailto:obchod@sbdinc.com)

## **Stanley Black & Decker Slovakia s.r.o.**

Vysoká 2/b  
811 06 Bratislava  
Tel.: 00420 261 009 772  
Fax: 00420 261 009 784  
[www.blackanddecker.sk](http://www.blackanddecker.sk)  
[obchod@sbdinc.com](mailto:obchod@sbdinc.com)

## **Band servis**

K Pasekám 4440  
760 01 Zlín  
Tel.: 00420 577 008 550, 1  
Fax: 00420 577 008 559  
[www.bandservis.cz](http://www.bandservis.cz)  
[bandservis@bandservis.cz](mailto:bandservis@bandservis.cz)

## **Band servis**

Klásterského 2  
140 00 Praha 4  
Tel.: 00420 244 403 247  
Fax: 00420 241 770 167  
[j.kraus@bandservis.cz](mailto:j.kraus@bandservis.cz)  
[www.bandservis.cz](http://www.bandservis.cz)  
[bandservis@bandservis.cz](mailto:bandservis@bandservis.cz)

## **Band servis**

Paulínska 22  
917 01 Trnava  
Tel.: 00421 335 511 063  
Fax: 00421 335 512 624  
[www.bandservis.sk](http://www.bandservis.sk)  
[p.talajka@bandservis.sk](mailto:p.talajka@bandservis.sk)

## **Band servis**

Južná trieda 17 (budova TWD)  
040 01 Košice  
Tel.: 00421 556 233 155  
[bandserviske@zoznam.sk](mailto:bandserviske@zoznam.sk)



CZ

Adresy servisu  
Band Servis  
Klásterského 2  
CZ-140 00 Praha 4  
Tel.: 00420 244 403 247  
Fax: 00420 241 770 167

Band Servis  
K Pasekám 4440  
CZ-760 01 Zlín  
Tel.: 00420 577 008 550,1  
Fax: 00420 577 008 559  
<http://www.bandservis.cz>

SK

Adresa servisu  
Band Servis  
Paulínska ul. 22  
SK-917 01 Trnava  
Tel.: 00421 335 511 063  
Fax: 00421 335 512 624

CZ Dokumentace záruční opravy

SK Záznamy o záručných opravách

CZ	Číslo	Datum příjmu	Datum zakázky	Číslo zakázky	Závada	Razítko Podpis
SK	Číslo dodávky	Dátum nahlásenia	Dátum opravy	Číslo objednávky	Popis poruchy	Pečiatka Podpis