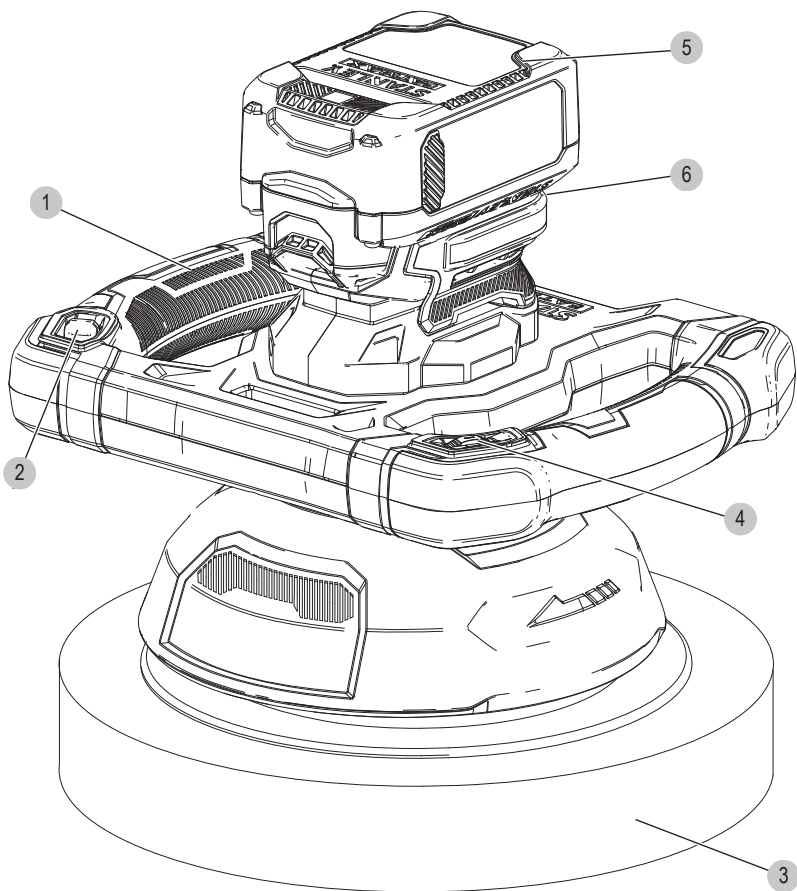


STANLEY **V20** FATMAX[®] LITHIUM ION



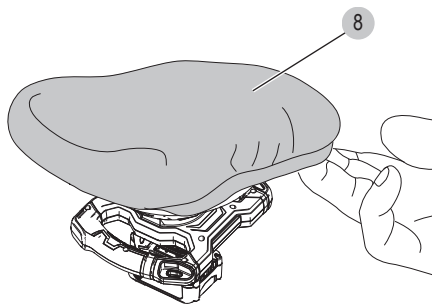
509218 - 27 PL

Tłumaczenie oryginalnej instrukcji

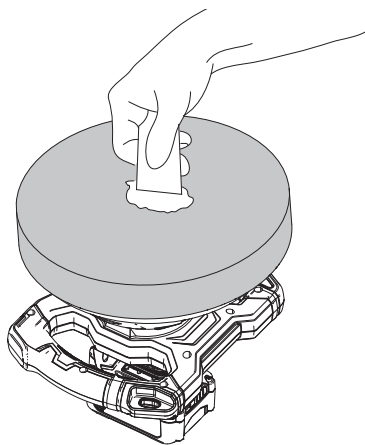
www.stanley.eu

SFMCE100

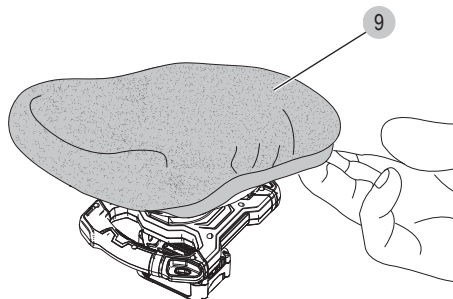
Rys. A



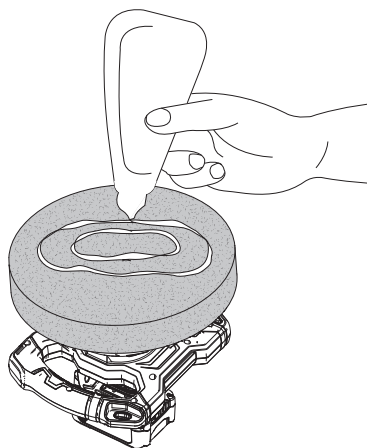
Rys. B



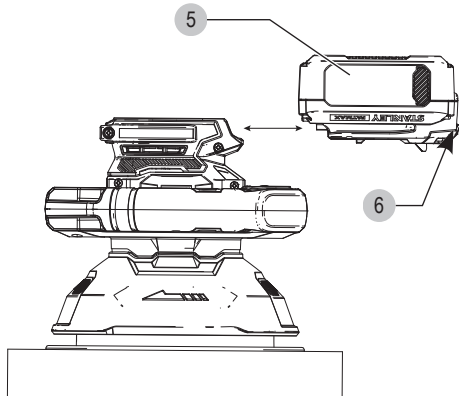
Rys. C



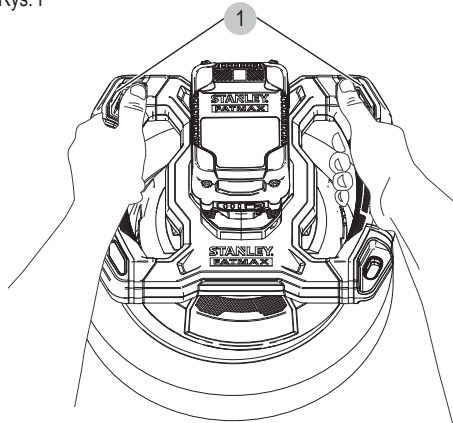
Rys. D



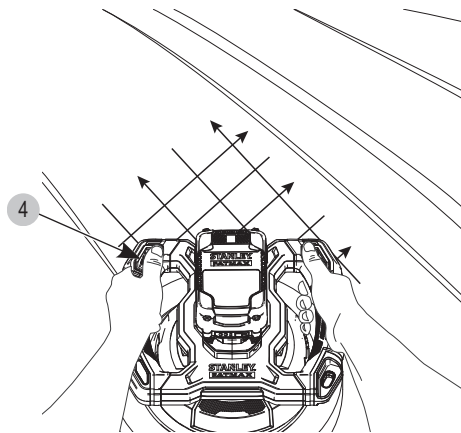
Rys. E



Rys. F



Rys. G



Przeznaczenie

Ta polerka STANLEY FATMAX SFMCE100 jest przeznaczona do polerowania. To urządzenie jest przeznaczone do użytku profesjonalnego oraz prywatnego, innego niż profesjonalny.

Zasady bezpiecznej pracy

Ogólne wskazówki dotyczące bezpiecznej pracy elektronarzędziami



Ostrzeżenie! Należy zapoznać się ze wszystkimi zaleceniami dotyczącymi bezpieczeństwa i obsługi oraz rysunkami i danymi umieszczonymi w dołączonej do elektronarzędzia instrukcji obsługi.

Niestosowanie się do wszystkich poniższych instrukcji może stać się przyczyną porażenia prądem elektrycznym, pożaru i/lub poważnego zranienia.

Zachować wszystkie instrukcje i informacje dotyczące bezpiecznej pracy, aby móc korzystać z nich w przyszłości.

Pojęcie „elektronarzędzie” użyte w treści ostrzeżenia odnosi się do elektrycznego (zasilanego przewodem) elektronarzędzia lub elektronarzędzia zasilanego akumulatorem (bezprowodowego).

1. Bezpieczeństwo w miejscu pracy

- a. **Miejsce pracy musi być czyste i dobrze oświetlone.** Miejsca ciemne i takie, w których panuje nieporządek, stwarzają ryzyko wypadku.
- b. **Nie wolno używać elektronarzędzi w strefach zagrożenia wybuchem, w pobliżu palnych cieczy, gazów, czy pyłów.** Elektronarzędzia mogą wytworzyć iskry powodujące zapłon pyłów lub oparów.
- c. **W czasie pracy elektronarzędziami nie pozwalać na przebywanie w pobliżu dzieci i innych osób postronnych.** Chwila nieuwagi może spowodować utratę kontroli nad narzędziem.

2. Ochrona przeciwporażeniowa

- a. **Gniazdo musi być dostosowane do wtyczki elektronarzędzia. Nie wolno przerabiać wtyczek. Nie używać żadnych łączników lub rozdzielaczy elektrycznych z uziemionymi elektronarzędziami.** Niezmodyfikowane wtyczki i dopasowane gniazdko zmniejszają ryzyko porażenia prądem.
- b. **Należy unikać bezpośredniej styczności z uziemionymi lub zerowanymi powierzchniami, takimi jak rurociągi, grzejniki, kuchenki i lodówki.** Ryzyko porażenia prądem elektrycznym wzrasta, jeśli Twoje ciało jest uziemione.

- c. **Nie narażać elektronarzędzi na działanie deszczu lub zwiększonej wilgotności.** Dostanie się wody do wnętrza elektronarzędzia zwiększa ryzyko porażenia prądem elektrycznym.
- d. **Nie wolno ciągnąć za przewód zasilający. Nie wolno ciągnąć, podnosić ani wyciągać wtyczki z gniazda, poprzez ciągnięcie za kabel zasilający narzędzia. Chronić kabel zasilający przed kontaktem z gorącymi elementami, olejami, ostrymi krawędziami i ruchomymi częściami.** Uszkodzenie lub zaplątanie kabla zasilającego zwiększa ryzyko porażenia prądem elektrycznym.
- e. **W czasie eksploatacji elektronarzędzi poza pomieszczeniami zamkniętymi należy używać przystosowanych do tego przedłużaczy.** Korzystanie z przedłużaczy przystosowanych do użycia na zewnątrz budynków zmniejsza ryzyko porażenia prądem.
- f. **Jeśli zachodzi konieczność używania narzędzia w wilgotnym otoczeniu, należy używać źródła zasilania zabezpieczonego wyłącznikiem różnicowoprądowym.** Stosowanie wyłączników różnicowoprądowych zmniejsza ryzyko porażenia prądem elektrycznym.

3. Środki ochrony osobistej

- a. **Zachowywać ostrożność, uważać na to, co się robi i stosować zdrowy rozsądek podczas obsługi elektronarzędzia. Nie używać elektronarzędzia, gdy jest się zmęczonym lub pod wpływem narkotyków, alkoholu lub leków.** Nawet chwila nieuwagi w czasie pracy elektronarzędziem może doprowadzić do poważnych obrażeń ciała.
- b. **Używać środków ochrony osobistej. Zawsze zakładać okulary ochronne.** Używanie, w miarę potrzeb, środków ochrony osobistej, takich jak maska przeciwpyłowa, buty ochronne z antypoślizgową podeszwą, kask czy ochronniki słuchu, zmniejsza ryzyko odniesienia uszczerbku na zdrowiu.
- c. **Zapobiegać przypadkowemu włączeniu. Przed przyłączeniem do zasilania i/lub włożeniem akumulatorów oraz przed podniesieniem i przenoszeniem narzędzia, upewnić się, że włącznik znajduje się w pozycji „wyłączone”.** Trzymanie palca na włączniku podczas przenoszenia lub podłączenia włączonego narzędzia do zasilania łatwo staje się przyczyną wypadków.
- d. **Przed włączeniem elektronarzędzia usunąć wszelkie klucze lub narzędzia do regulacji.** Pozostawienie klucza lub narzędzia do regulacji połączonego z częściami wirującymi elektronarzędzia może spowodować uszkodzenie ciała.
- e. **Nie wychylać się nadmiernie. Przez cały czas zachowywać solidne oparcie nog**

- i równowagę. Dzięki temu ma się lepszą kontrolę nad elektronarzędziem w nieoczekiwanych sytuacjach.
- f. **Zakładać odpowiednią odzież. Nie nosić luźnych ubrań ani biżuterii. Trzymać włosy i ubranie z dala od ruchomych elementów.** Luźne ubranie, biżuteria lub długie włosy mogą zostać pochwycone przez ruchome części.
 - g. **Jeśli sprzęt jest przystosowany do przyłączenia urządzeń odprowadzających i zbierających pył, upewnić się, czy są one przyłączone i właściwie użytkowane.** Używanie takich urządzeń może zmniejszać zagrożenia związane z obecnością pyłów.
 - h. **Nie zezwalać na to, aby rutyna wynikająca z częstego użytkowania narzędzi prowadziła do lekceważenia zagrożeń i ignorowania zasad bezpiecznego użytkowania narzędzi.** Lekkomyślna obsługa może spowodować poważne obrażenia ciała w ułamku sekundy.
- #### 4. Obsługa i konserwacja elektronarzędzi
- a. **Nie przeciążać elektronarzędzia. Używać elektronarzędzi odpowiednich do rodzaju wykonywanej pracy.** Dzięki odpowiednim elektronarzędziom wykona się pracę lepiej i w sposób bezpieczny, w tempie, do jakiego narzędzie zostało zaprojektowane.
 - b. **Nie wolno używać elektronarzędzia z zepsutym włącznikiem, który nie pozwala na sprawne włączanie i wyłączenie.** Narzędzie, którego nie można kontrolować za pomocą włącznika, nie może być używane i musi zostać naprawione.
 - c. **Przed przystąpieniem do regulacji, wymiany akcesoriów oraz przed schowaniem elektronarzędzia, należy odłączyć wtyczkę od źródła zasilania i/lub wyjąć akumulator z urządzenia, jeśli to możliwe.** Takie środki zapobiegawcze zmniejszają ryzyko przypadkowego uruchomienia elektronarzędzia.
 - d. **Nie używane elektronarzędzie przechowywać poza zasięgiem dzieci i nie dopuszczać osób nie znających elektronarzędzia lub tej instrukcji do posługiwania się elektronarzędziem.** Elektronarzędzia są niebezpieczne w rękach niewprawnego użytkownika.
 - e. **Prawidłowo konserwować elektronarzędzia i akcesoria. Sprawdzić, czy ruchome części są właściwie połączone i zamocowane, czy części nie są uszkodzone oraz skontrolować wszelkie inne elementy mogące mieć wpływ na pracę elektronarzędzia.** Wszystkie uszkodzenia należy naprawić przed rozpoczęciem użytkowania. Wiele wypadków jest spowodowanych źle utrzymanymi elektronarzędziami.
 - f. **Dbać o czystość narzędzi i ostrość elementów tnących.** Prawidłowo utrzymane narzędzia do cięcia
 - o ostrych krawędziach tnących rzadziej się zakleszczają i są łatwiejsze do kontrolowania.
- g. **Elektronarzędzi, akcesoriów i końcówek itp., należy używać zgodnie z instrukcją obsługi, uwzględniając warunki i rodzaj wykonywanej pracy.** Użycie elektronarzędzi niezgodnie z przeznaczeniem może być bardzo niebezpieczne.
 - h. **Uchwyty i powierzchnie, za które chwyta się narzędzie, muszą być suche, czyste oraz niezabrudzone olejem i smarem.** Śliskie uchwyty i powierzchnie uniemożliwiają bezpieczną obsługę i panowanie nad narzędziem w nieoczekiwanych sytuacjach.
- #### 5. Użytkowanie i konserwacja narzędzi zasilanych akumulatorowo
- a. **Używać wyłącznie ładowarki zalecanej przez producenta.** Użycie ładowarki przeznaczonej do ładowania jednego typu akumulatora do ładowania innego typu akumulatora może stać się przyczyną pożaru.
 - b. **Do zasilania elektronarzędzi należy używać właściwych rodzajów akumulatorów.** Użycie innych akumulatorów stwarza ryzyko zranienia i pożaru.
 - c. **Nie używane akumulatory należy przechowywać z dala od metalowych przedmiotów, takich jak spinacze biurowe, monety, klucze, gwoździe, wkręty itp., które mogłyby doprowadzić do zwarcia biegunów.** Zwarcie styków może być przyczyną oparzenia lub pożaru.
 - d. **W przypadku zniszczenia płyn może wypłynąć z akumulatora; unikać kontaktu z tą substancją. W razie styczności, obficie przemywać wodą. W przypadku dostania się płynu do oczu, dodatkowo należy zgłosić się do lekarza.** Płyn wydostający się z akumulatorów może powodować podrażnienia lub oparzenia.
 - e. **Nie używać uszkodzonego lub zmodyfikowanego akumulatora lub narzędzia.** Uszkodzone lub zmodyfikowane akumulatory mogą działać w sposób nieprzewidywalny, co może prowadzić do pożaru, wybuchu lub ryzyka obrażeń ciała.
 - f. **Nie narażać akumulatora lub narzędzia na działanie płomienia lub zbyt wysokiej temperatury.** Narażenie produktu na płomień lub temperaturę powyżej 130°C może spowodować wybuch.
 - g. **Postępować zgodnie z wszystkimi zaleceniami dotyczącymi ładowania i nie ładować akumulatora lub narzędzia poza zakresem temperatury podanym w instrukcji.** Nieprawidłowe ładowanie lub ładowanie w temperaturze poza podanym zakresem może spowodować uszkodzenia akumulatora i zwiększa ryzyko pożaru.

6. Naprawy

- a. **Powierzać naprawy elektronarzędzi wyłącznie osobom wykwalifikowanym, używającym identycznych części zamiennych.** Zagwarantuje to bezpieczeństwo elektronarzędzia.
- b. **Nigdy nie serwisować uszkodzonych akumulatorów.** Akumulatory serwisować może wyłącznie producent lub jego autoryzowany punkt serwisowy.

Pozostałe zagrożenia

Mimo przestrzegania obowiązujących przepisów BHP i stosowania urządzeń zabezpieczających, nie ma możliwości uniknięcia określonych zagrożeń. Są to:

- ◆ Uszkodzenie narządu słuchu.
- ◆ Niebezpieczeństwo wystąpienia obrażeń ciała spowodowanych latającymi cząsteczkami.
- ◆ Niebezpieczeństwo poparzeń spowodowanych akcesoriami, które stają się gorące podczas pracy.
- ◆ Niebezpieczeństwo wystąpienia obrażeń ciała spowodowanych zbyt długim użytkowaniem narzędzia.

Bezpieczeństwo osób postronnych

- ◆ Opisywane narzędzie nie może być używane przez osoby (dot. także dzieci), które mają ograniczone możliwości ruchowe, percepcji lub pojmowania lub brakuje im doświadczenia i wiedzy, z wyjątkiem przypadku, gdy pozostają one pod nadzorem osoby odpowiedzialnej za ich bezpieczeństwo lub zostały przez nią przeszkolone w zakresie obsługi urządzenia.
- ◆ Należy pilnować dzieci, aby nie bawiły się urządzeniem.

Drgania

Podawana w tabeli danych technicznych oraz w deklaracji zgodności z normami wartość drgań (wibracji), została zmierzona zgodnie ze standardową procedurą zawartą w normie EN62841. Informacja ta może służyć do porównywania tego narzędzia z innymi. Deklarowana wartość emitowanych drgań może również służyć do przewidywania stopnia narażenia użytkownika na wibracje.



Ostrzeżenie! Chwilowa siła drgań, występująca w czasie pracy elektronarzędziem, może odbiegać od podawanych wartości, w zależności od sposobu użytkowania urządzenia. Poziom drgań może przekroczyć podawaną wartość.

Przy określaniu ekspozycji na drgania, w celu podjęcia środków ochrony osób zawodowo użytkujących elektronarzędzia, zgodnie z dyrektywą 2002/44/WE, należy uwzględnić rzeczywiste warunki i rodzaj wykonywanej pracy. Także okresy przestoju i pracy bez obciążenia.

Symbole na urządzeniu

Następujące piktogramy są umieszczone na urządzeniu wraz z kodem daty:



Ostrzeżenie! Aby zminimalizować ryzyko zranienia, użytkownik musi zapoznać się z instrukcją obsługi.

Dodatkowe wskazówki dotyczące bezpiecznego użytkowania akumulatorów i ładowarek

Akumulatory

- ◆ Pod żadnym pozorem nie wolno otwierać akumulatorów.
- ◆ Nie wolno wystawiać akumulatorów na działanie wody.
- ◆ Nie wolno przechowywać w miejscach, w których temperatura może przekroczyć 40°C.
- ◆ Ładować tylko w zakresie temperatur od 10°C do 40°C.
- ◆ Do ładowania używać wyłącznie fabrycznie dołączonej ładowarki.
- ◆ Utylizację akumulatorów należy przeprowadzić zgodnie z instrukcją podaną w rozdziale „Ochrona środowiska”.

Ładowarki

- ◆ Ładowarka Stanley Fatmax służy wyłącznie do ładowania akumulatorów w narzędziu, z którym została dostarczona. Ładowanie innych akumulatorów może spowodować ich rozsadzenie i być przyczyną zranienia oraz innych szkód.
- ◆ Nie wolno ładować baterii jednorazowego użytku, nie przeznaczonych do wielokrotnego ładowania.
- ◆ Wadliwe kable zasilające należy natychmiast wymienić.
- ◆ Nie wystawiać na działanie wody.
- ◆ Nie rozkręcać ładowarki.
- ◆ Nie podłączać ładowarki do próbnika.

Ochrona przeciwporażeniowa



Ta ładowarka ma podwójną izolację, dlatego też przewód uziemiający nie jest potrzebny. Zawsze sprawdzać, czy napięcie zasilania jest zgodne z wartością podaną na tabliczce znamionowej.

- ◆ Ze względów bezpieczeństwa wymianę uszkodzonego kabla zasilającego należy powierzyć producentowi lub autoryzowanemu serwisowi Stanley.

Wyposażenie

1. Układ uchwytu obwodowego
2. Włącznik przesuwny
3. Podstawa podkładki piankowej
4. Pokrętko regulacji prędkości
5. Akumulator
6. Przycisk zwalniania akumulatora

MONTAŻ I REGULACJA



Ostrzeżenie! Aby ograniczyć ryzyko poważnych obrażeń ciała, wyłączyć urządzenie i odłączyć akumulator przed przystąpieniem do regulacji lub montażu/demontażu akcesoriów.

Przypadkowe włączenie może spowodować obrażenia ciała.

Podłączanie wełnianej nakładki do nakładania wosku (rys. A, B, D)



OSTRZEŻENIE: Jeśli brakuje jakichś części, **NIE** używać tej polerki do czasu wymiany brakujących części. W przeciwnym razie może dojść do poważnych obrażeń ciała.

1. Przymocować nakładkę do nakładania wosku (8) do podstawy podkładki piankowej (3) zgodnie z rys. A. **ZAWSZE** dopilnowywać, aby elastyczny pasek na dole nakładki został bezpiecznie schowany na spodzie podkładki piankowej.
2. W przypadku wosku w postaci pasty, użyć noża do kitu lub innego płaskiego przedmiotu do nałożenia pasty na nakładkę w celu równomiernego rozprowadzenia wosku w ilości jednej łyżki do herbaty po całej powierzchni nakładki do nakładania wosku zgodnie z rys. B.
WAŻNE: Nie nakładać wosku bezpośrednio na pojazd.
3. W przypadku wosku ciekłego, nałożyć trzy strumienie wosku na nakładkę do nakładania, uzyskując trzykrotnie kształt przypominający wir. Powinno to wystarczyć na pokrycie 1/4 powierzchni pojazdu zgodnie z rys. D.
4. Do drugiego, trzeciego i czwartego nakładania używać jedynie połowy wosku użytego podczas pierwszego nakładania. Podczas tych czynności nakładka nie pochłonie tak dużej ilości wosku, jak przy pierwszym nałożeniu.

Podłączanie nakładki do polerowania z frotte (rys. C, D)

1. Położyć nakładkę do polerowania z frotte (9) na podkładce piankowej (3).
2. **ZAWSZE** dopilnowywać, aby elastyczny pasek na dole nakładki został bezpiecznie schowany na spodzie podkładki piankowej.
3. Nakładać wosk ruchem kołowym zgodnie z rys. D.

OBŚLUGA



Ostrzeżenie! Aby ograniczyć ryzyko poważnych obrażeń ciała, wyłączyć urządzenie i odłączyć akumulator przed przystąpieniem do regulacji lub montażu/demontażu akcesoriów.

Przypadkowe włączenie może spowodować obrażenia ciała.

Wkładanie i wyjmowanie akumulatora do/z urządzenia

Aby włożyć akumulator (rys. E)

- ◆ Wsuwać mocno akumulator (5) do narzędzia do czasu usłyszenia kliknięcia zgodnie z rys. E. Upewnić się, że akumulator jest całkowicie osadzony i zablokowany na swoim miejscu.

Aby wyjąć akumulator (rys. E)

- ◆ Wcisnąć przycisk zwalniania akumulatora (6) zgodnie z rysunkiem E i wyjąć akumulator z narzędzia.

Pokrętło regulacji prędkości

Pokrętło regulacji prędkości (4) służy do zmiany prędkości polerki.

Obracać pokrętło naprzód, aby zwiększyć prędkość, lub wstecz, aby zmniejszyć prędkość. 1 to ustawienie najniższej prędkości, a 3 to ustawienie najwyższej prędkości.

Prawidłowa pozycja rąk (rys. F)



Ostrzeżenie! Aby zmniejszyć zagrożenie wystąpienia poważnych obrażeń ciała, należy **ZAWSZE** prawidłowo ustawiać ręce, jak pokazano na rysunku.



Ostrzeżenie! Aby zmniejszyć zagrożenie wystąpienia poważnych obrażeń ciała, należy **ZAWSZE** mocno trzymać narzędzie, aby zapobiec niebezpiecznej sytuacji.

Prawidłowa pozycja wymaga trzymania obu rąk na uchwycie obwodowym (1).

Woskowanie pojazdu (rys. G)

1. Przed rozpoczęciem woskowania, polerowania wykończeniowego lub wstępnego pojazdu, usunąć wszelką smolę drogową, miejsca nadmierne zatłuszczone i ślady po owadach z użyciem środka czyszczącego do ogólnych zastosowań. Osuszyć pojazd.
2. Przyłożyć polerkę do pojazdu i włączyć ją, przesuwając włącznik w położenie włączone. Aby uniknąć pryskania woskiem, **ZAWSZE** uruchamiać i zatrzymywać polerkę przyłożoną do powierzchni do polerowania.
3. Rozpocząć polerowanie z niską prędkością, a następnie zwiększyć ją pokrętłem regulacji prędkości (4).
4. Nakładać wosk w linii prostej ruchami na boki lub naprzód i wstecz. **ZAWSZE** stosować szerokie i równe ruchy podczas nakładania wosku. Nakładać wosk cienką i równomierną warstwą. Nadmiar wosku nie zwiększa ochrony pojazdu i tylko utrudnia usuwanie wosku.
5. Najpierw nałożyć wosk na płaskie powierzchnie (klapa bagażnika, maska i dach). Woskować jedną część pojazdu naraz.

- Po pokryciu powierzchni płaskich, pokryć woskiem boki. Najłatwiej nałożyć wosk na całą powierzchnię przed rozpoczęciem etapu usuwania. Mimo to należy przestrzegać szczegółowych zaleceń dotyczących używanego wosku lub środka do polerowania.
- Po zakończeniu nakładania wosku nakładką do nakładania, WYŁĄCZYĆ polerkę przed podniesieniem jej z powierzchni pojazdu.

UWAGA: NIE nakładać za dużo wosku na nakładkę.

Nalożenie nadmiaru wosku spowoduje nasycenie nakładki i skrócenie jej żywotności. SPOWODUJE TO UTRUDNIENIE I WYDŁUŻENIE POLEROWANIA.

UWAGA: Jeśli nakładka stale spada z podkładki, może to wskazywać na używanie nadmiaru wosku.

UWAGA: Jeśli polerowanie wydaje się utrudnione, użyto za dużo wosku.

WAŻNE: NIE wywierać nadmiernego nacisku na powierzchnię obrabianą z użyciem tego narzędzia. Funkcja oscylacji tego narzędzia działa lepiej, gdy narzędzie jest dociskane z mniejszą siłą.

Wywarcie nadmiernego nacisku spowolni ruch oscylacyjny i ograniczy skuteczność narzędzia.

WAŻNE: Nakładki do nakładania wosku należy użyć tylko jeden raz, a następnie odpowiednio ją zutylizować.

Polerowanie wstępne i wykończeniowe

Dopilnować, aby nakładka była czysta i wolna od wszelkich luźnych części lub ciał obcych, które mogłyby zostać wyrzucone przez narzędzie lub spowodować rysy

UWAGA: Należy zachować szczególną ostrożność podczas polerowania ostrych obiektów i konturów karoserii lub ich okolic. Używanie odpowiedniego nacisku jest bardzo ważne podczas polerowania różnych części karoserii samochodowej. Na przykład, lekki nacisk należy wywierać podczas polerowania ostrych krawędzi paneli karoserii lub krawędzi kanału deszczowego wzdłuż dachu.

- Poczekać, aż wosk wyschnie, tworząc równomierne „zamlęnie” powierzchni pojazdu.
- WŁĄCZYĆ polerkę.

WAŻNE: NIE wywierać nadmiernego nacisku na powierzchnię obrabianą z użyciem tego narzędzia. Funkcja oscylacji tego narzędzia działa lepiej, gdy narzędzie jest dociskane z mniejszą siłą.

Wywarcie nadmiernego nacisku spowolni ruch oscylacyjny i ograniczy skuteczność narzędzia.

UWAGA: Aby uzyskać najlepsze rezultaty, stosować szerokie ruchy na krzyż podczas usuwania wosku.

- Polerować całą powierzchnię do czasu usunięcia całego wyschniętego wosku. Zdejmować nakładkę od czasu do czasu i strząsać z niej resztki wyschniętego wosku. Pozostawienie nadmiaru resztek na nakładce spowoduje powstanie smug. Konieczna może być wymiana nakładki

na nową, jeśli jej wystarczające oczyszczenie w celu unikania smug jest niemożliwe.

UWAGA: Szybkie pocieranie nakładki do polerowania o powierzchnię samochodu może powodować gromadzenie się ładunków elektrostatycznych w metalowych częściach tego narzędzia. Może to prowadzić do odczuwania bardzo krótkiego i łagodnego porażenia prądem po dotknięciu metalowych części narzędzia i być bardziej zauważalne w dni, kiedy wilgotność jest niska. Jest to nieszkodliwe zjawisko, ale można zanieść narzędzie do serwisu w celu sprawdzenia, czy nie wystąpiła usterka elektryczna.

Porady dotyczące pielęgnacji pojazdu

- Woskować i polerować pojazd od 3 do 4 razy do roku, aby lepiej chronić jego lakier.
- Mycь pojazd co najmniej co 2 tygodnie z użyciem środka do mycia pojazdów, który nie ma szkodliwego wpływu na jakość wykończenia i nie spowoduje usunięcia wosku. UNIKAĆ mycia pojazdu detergentami do użytku domowego.
- Mycь pojazd czystą gąbką i osuszać go ręcznikiem frotte, aby zapobiegać porysowaniu lakieru przez zanieczyszczenia. Myć od góry do dołu.
- Codziennie usuwać ślady po owadach, ptasie odchody, sok z drzew i smołę z powierzchni pojazdu.
- ZAWSZE dopilnować, aby powierzchnia pojazdu była chłodna przed rozpoczęciem mycia.
- Unikać parkowania w pobliżu spryskiwaczy, ponieważ usuwanie śladów po wodzie jest trudne.
- ZAWSZE chronić lakierowane powierzchnie przez środkami chemicznymi do czyszczenia szyb. Pryskać środkiem na ręcznik, a NIE bezpośrednio na szyby.

Konserwacja

Narzędzia zostały zaprojektowane tak, aby zapewnić długoletnią, prawie bezobsługową, pracę urządzenia. Stałe zadowolenie z pracy zależy jednakże od prawidłowego dbania o narzędzie i jego regularnego czyszczenia.

Ładowarka nie wymaga, oprócz okresowego czyszczenia, żadnej dodatkowej konserwacji.



Ostrzeżenie! Przed przystąpieniem do konserwacji wyjąć akumulator z narzędzia. Przed czyszczeniem wyjąć wtyczkę ładowarki z gniazda zasilającego.

- Otwory wentylacyjne w narzędziu i ładowarce należy okresowo czyścić przy użyciu miękkiej szczoteczki lub suchej szmatki.
- Regularnie czyścić obudowę silnika wilgotnym kawałkiem tkaniny. Nie używać środków czyszczących ściernych ani zawierających rozpuszczalniki.

Ochrona środowiska



Selektywna zbiórka odpadów. Produktów i akumulatorów oznaczonych tym symbolem nie wolno usuwać ze zwykłymi odpadami z gospodarstw domowych.

Produkty i akumulatory zawierają materiały, które można odzyskać lub poddać recyklingowi, zmniejszając zapotrzebowania na surowce.

Oddawać produkty elektryczne i akumulatory do recyklingu zgodnie z krajowymi przepisami. Więcej danych na stronie www.2helpU.com

Właściwe postępowanie ze użytym sprzętem elektrycznym i elektronicznym przyczynia się do uniknięcia szkodliwych dla zdrowia ludzi i środowiska naturalnego skutków, o których mowa w art. 13 ust. 1 pkt 2 ustawy z dnia 11.09.2015 r. o zużytych sprzęcie elektrycznym i elektronicznym, wynikających z obecności w tym sprzęcie niebezpiecznych substancji, mieszanin oraz części składowych oraz niewłaściwego składowania i przetwarzania takiego sprzętu, takich jak skażenie środowiska na skutek przedostania się niebezpiecznych substancji do gleby lub wód gruntowych.

Dane techniczne

SFMC100		
Napięcie	V prądu stałego	18 V
Obroty na minutę	min ⁻¹	2200-2800
Ciężar	kg	2,17

Ladowarka		SFMCB11	SFMCB12	SFMCB14
Napięcie zasilania	V prądu zmiennego	230	230	230
Napięcie wyjściowe	V prądu stałego	18	18	18
Natężenie	A	1,25	2	4

Akumulator		SFMCB201	SFMCB202	SFMCB204	SFMCB206
Napięcie	V prądu stałego	18	18	18	18
Pojemność	Ah	1,5	2,0	4,0	6,0
Typ		Litowo-jonowy	Litowo-jonowy	Litowo-jonowy	Litowo-jonowy

Poziom ciśnienia akustycznego zgodnie z EN 62841:
Cisnienie akustyczne (L_{pA}) 53 dB(A), niepewność (K) 3 dB(A)
Moc akustyczna (L_{WA}) 64 dB(A), niepewność (K) 3 dB(A)

Sumaryczna wielkość drgań (suma wektorów trzech osi) zgodnie z normą EN 62841:
Wartość emisji drgań (a_h, w) 7,5 m/s ² , niepewność (K) 1,5 m/s ²

Deklaracja zgodności WE

Dyrektywa maszynowa



Polerka SFMCE100

Firma Stanley oświadcza, że produkty opisane pod „dane techniczne” są zgodne z następującymi przepisami: 2006/42/WE, EN62841-1:2015, EN62841-2-4:2014.

Produkty te są również zgodne z zapisami dyrektywy 2014/30/UE oraz 2011/65/UE

Aby otrzymać więcej informacji, należy skontaktować się z firmą Stanley adresem podanym poniżej lub na końcu instrukcji.

Osoba niżej podpisana odpowiedzialna jest za zestawienie informacji technicznych i złożenie deklaracji zgodności w imieniu firmy Stanley.

Patrick Diepenbach

Patrick Diepenbach

General Manager, Benelux

Stanley,

Egide Walschaertsstraat 14-18

2800 Mechelen, Belgia

15.05.2022

Deklaracja zgodności

Ustawa „Supply of Machinery (Safety) Regulations 2008”



Polerka SFMCE100

Firma Stanley oświadcza, że produkty opisane pod „dane techniczne” są zgodne z następującymi przepisami:

Ustawa „Supply of Machinery (Safety) Regulations, 2008, S.I. 2008/1597” (wraz ze zmianami), EN62841-1:2015, EN62841-2-4:2014.

Te produkty są również zgodne z następującymi regulacjami prawnymi Wielkiej Brytanii:

Ustawa „Electromagnetic Compatibility Regulations, 2016, S.I.2016/1091” (wraz ze zmianami).

Ustawa „The Restriction of the Use of Certain Hazardous Substances in Electrical and Electronic Equipment Regulations 2012, S.I. 2012/3032” (wraz ze zmianami).

Aby otrzymać więcej informacji, należy skontaktować się z firmą Stanley adresem podanym poniżej lub na końcu instrukcji.

Osoba niżej podpisana odpowiedzialna jest za zestawienie informacji technicznych i złożenie deklaracji zgodności w imieniu firmy Stanley.

Karl Evans

Vice President Professional Power Tools EANZ GTS UK,

270 Bath Road, Slough

BerkshireSL1 4DX

Anglia

15.05.2022

Gwarancja

Firma Stanley jest pewna jakości swoich produktów i oferuje klientom 24 miesiące gwarancji od daty zakupu. Udzielona gwarancja stanowi rozszerzenie i w żaden sposób nie ogranicza ustawowych praw użytkowników. Gwarancja obowiązuje na terenie krajów członkowskich Unii Europejskiej i Europejskiej Strefy Wolnego Handlu oraz w Wielkiej Brytanii.

Aby skorzystać z gwarancji, roszczenie gwarancyjne musi być zgodne z Warunkami Stanley i konieczne jest przedłożenie dowodu zakupu sprzedawcy lub pracownikowi autoryzowanego serwisu. Warunki dwuletniej gwarancji Stanley oraz lokalizację najbliższego autoryzowanego serwisu można uzyskać na stronie internetowej www.2helpU.com lub kontaktując się z lokalnym biurem Stanley pod adresem podanym w tej instrukcji.

Zapraszamy na naszą stronę internetową www.blackanddecker.co.uk, aby zarejestrować swój nowy produkt Stanley i otrzymywać informacje o nowych produktach i ofertach specjalnych.

POLSKI

Stanley Fatmax

WARUNKI GWARANCJI

Produkty marki Stanley Fatmax reprezentują bardzo wysoką jakość, dlatego oferujemy dla nich korzystne warunki gwarancyjne. Niniejsze warunki gwarancji nie ograniczają praw klienta wynikających z polskich regulacji ustawowych, lecz są ich uzupełnieniem. Gwarancja jest ważna na terenie Rzeczypospolitej Polskiej.

Gwarantujemy sprawne działanie produktu w przypadku postępowania zgodnego z warunkami techniczno-eksploatacyjnymi opisanymi w instrukcji obsługi.

Niniejszą gwarancją nie jest objęte dodatkowe wyposażenie, jeżeli nie została do niego dołączona oddzielna karta gwarancyjna oraz elementy wyrobu podlegające naturalnemu zużyciu.

1. Niniejszą gwarancją objęte są usterki produktu spowodowane wadami produkcyjnymi i wadami materiałowymi.
2. Niniejsza gwarancja jest ważna po przedstawieniu przez Klienta w Centralnym Serwisie Gwarancyjnym Erpatech reklamowanego produktu oraz łącznie:
 - a) poprawnie wypełnionej karty gwarancyjnej;
 - b) ważnego paragonu zakupu z datą sprzedaży taką, jak w karcie gwarancyjnej lub kopii faktury.
3. Gwarancja obejmuje bezpłatną naprawę urządzenia (wraz z bezpłatną wymianą uszkodzonych części) w okresie 12 miesięcy od daty zakupu.
4. W celu przedłużenia okresu gwarancji o dodatkowe 2 lata należy w ciągu 4 tygodni od daty zakupu urządzenia dokonać rejestracji na stronie internetowej: www.stanley.eu/3.
5. Produkt reklamowany musi być:
 - a) dostarczony bezpośrednio do Centralnego Serwisu Gwarancyjnego Erpatech wraz z poprawnie wypełnioną Kartą Gwarancyjną i ważnym paragonem zakupu (lub kopią faktury) oraz szczegółowym opisem uszkodzenia, lub
 - b) przesłany do Centralnego Serwisu Gwarancyjnego za pośrednictwem punktu sprzedaży wraz z dokumentami wymienionymi powyżej.
6. Koszty wysyłki do Centralnego Serwisu Gwarancyjnego Erpatech ponosi Serwis. Wszelkie koszty związane z zapewnieniem bezpiecznego opakowania, ubezpieczeniem i innym ryzykiem ponosi Klient. W przypadku odrzucenia roszczenia gwarancyjnego, produkt jest odsyłany do miejsca nadania na koszt adresata.
7. Usterki ujawnione w okresie gwarancji będą usunięte przez Centralny Serwis Gwarancyjny Erpatech w terminie:
 - a) 14 dni roboczych od daty przyjęcia produktu przez Centralny Serwis Gwarancyjny;
 - b) termin usunięcia wady (punkt 7a) może być wydłużony o czas niezbędny do importu niezbędnych części zamiennych.
8. Klient otrzyma nowy sprzęt, jeżeli:
 - a) Centralny Serwis Gwarancyjny stwierdzi na piśmie, że usunięcie wady jest niemożliwe;
 - b) produkt nie podlega naprawie, tylko wymianie bez dokonywania naprawy.
9. O ile taki sam produkt jest nieosiągalny, może być wydany nowy produkt o nie gorszych parametrach.
10. Decyzja Centralnego Serwisu Gwarancyjnego Erpatech odnośnie zasadności zgłaszanych usterek jest decyzją ostateczną.
11. Gwarancją nie są objęte:
 - a) wadliwe działanie lub uszkodzenia spowodowane niewłaściwym użytkowaniem lub używaniem produktu niezgodnie z przeznaczeniem, instrukcją obsługi lub przepisami bezpieczeństwa.
 - b) wadliwe działanie lub uszkodzenia spowodowane przeciążaniem narzędzia, które prowadzi do uszkodzeń silnika, przekładni lub innych elementów a także stosowaniem osprzętu innego niż zalecany przez Stanley;
 - c) mechaniczne uszkodzenia produktu i wywołane nimi wady;
 - d) wadliwe działanie lub uszkodzenia na skutek działania pożaru, powodzi, czy też innych klęsk żywiołowych, nieprzewidzianych wypadków, korozji, normalnego zużycia w eksploatacji czy też innych czynników zewnętrznych;
 - e) produkty, w których naruszone zostały plombi gwarancyjne lub, które były naprawiane poza Centralnym Serwisem Gwarancyjnym lub były przerabiane w jakikolwiek sposób;
 - f) osprzęt eksploatacyjny dołączony do urządzenia oraz elementy ulegające naturalnemu zużyciu.
12. Centralny Serwis Gwarancyjny Erpatech, firmy handlowe, które sprzedały produkt, nie udzielają upoważnień ani gwarancji innych niż określone w karcie gwarancyjnej. W szczególności nie obejmują prawa klienta do domagania się zwrotu utraconych zysków w związku z uszkodzeniem produktu.
13. Naprawa lub wymiana produktu na podstawie niniejszej gwarancji nie powoduje przedłużenia lub odnowienia okresu gwarancji. Okres gwarancji rozpoczyna się od daty zakupu, a kończy się 12 miesięcy później.
14. Gwarancja nie wyłącza, nie ogranicza ani nie zawiesza uprawnień kupującego wynikających z przepisów o rękojmi za wady rzeczy sprzedanej.

Gwarant: Stanley Black & Decker Polska Sp. z o.o
ul. Prosta 68, 00-838 Warszawa.

Wszystkie reklamacje gwarancyjne rozpatrywane są przez:

Centralny Serwis Gwarancyjny ERPATECH
ul. Bakaliowa 26, 05-080 Mościska (22) 431-05-05
serwis@erpatech.pl

CZ ZÁRUČNÍ LIST

PL KARTA GWARANCYJNA

H JÓTÁLLÁSI JEGY

SK ZÁRUČNÝ LIST

STANLEY
FATMAX

CZ měsíců
H hónap

12
+
24

PL miesiące
SK mesiacov

CZ	Výrobní kód	Datum prodeje	Razítko prodejny Podpis
H	Gyári szám	A vásárlás napja	Pecset helye Aláírás
PL	Numer seryjny	Data sprzedaży	Stempel Podpis
SK	Číslo série	Dátum predaja	Pečiatka predajne Podpis

(CZ)

Adresy servisu
Band Servis
Klásterského 2
CZ-140 00 Praha 4
Tel.: 00420 244 403 247
Fax: 00420 241 770 167

Band Servis
K Pasekám 4440
CZ-76001 Zlín
Tel.: 00420 577 008 550,1
Fax: 00420 577 008 559
<http://www.bandservis.cz>

(H)

FIXIT Hungary
Kft. 3526 Miskolc Zsolcai kapu 9-11. / 49
RMA system: <http://rma.fixit-service.com>
E-mail: stanley@hu.fixit-service.com
Tel: +36 46 500 385

(PL)

Adres serwisu centralnego
ERPATECH
ul. Bakaliowa 26
05-080 Mościska
(22) 431-05-05
serwis@erpatech.pl

(SK)

Adresa servisu
Band Servis
Paulínska ul. 22
SK-91701 Trnava
Tel.: 00421 335 511 063
Fax: 00421 335 512 624

(CZ) Dokumentace záruční opravy

(PL) Przebieg napraw gwarancyjnych

(H) A garanciális javítás dokumentálása

(SK) Záznamy o záručných opravách

CZ	Číslo	Datum příjmu	Datum zakázky	Číslo zakázky	Závada	Razítko Podpis
H	Sorszám	Bejelentés időpontja	Javítási időpont	Javítási munkalapszám	Hiba jelleg oka	Pecsét Aláírás
	Jótállás új határideje					
PL	Nr.	Data zgłoszenia	Data naprawy	Nr. zlecenia	Przebieg naprawy	Stempel Podpis
SK	Číslo dodávky	Dátum nahlásenia	Dátum opravy	Číslo objednávky	Popis poruchy	Pečiatka Podpis