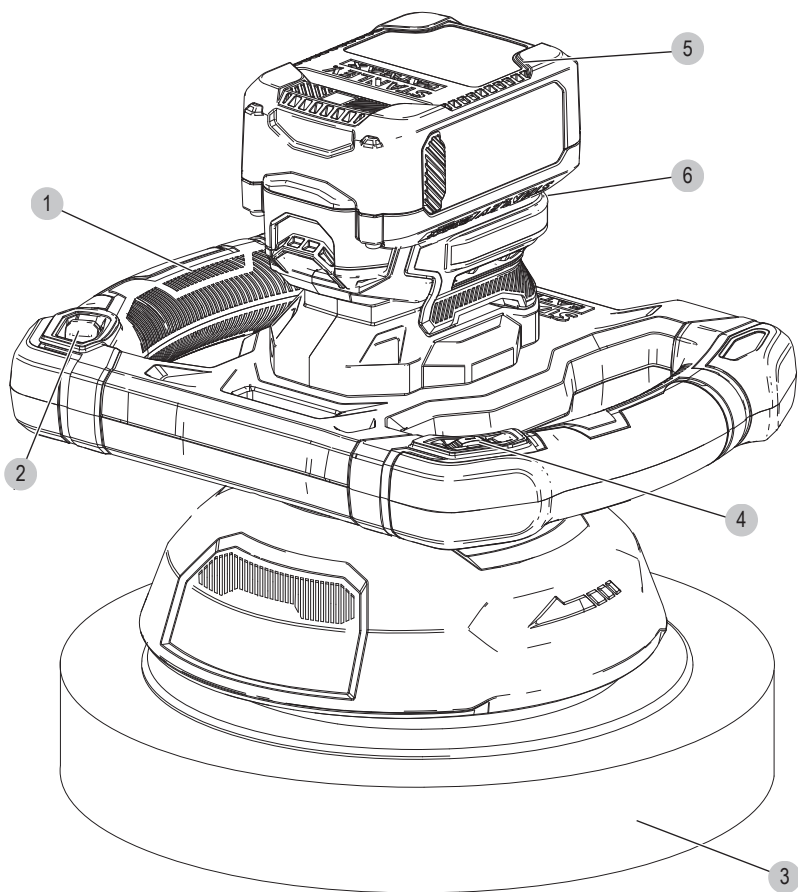


# STANLEY®

# FATMAX®

# V20

# LITHIUM ION



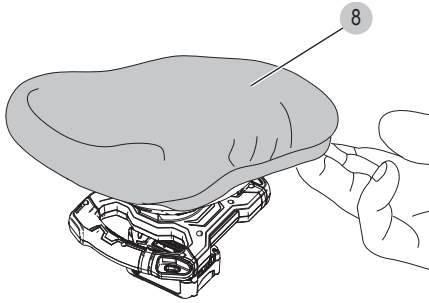
511118 - 80 SK

Preložené z pôvodného návodu

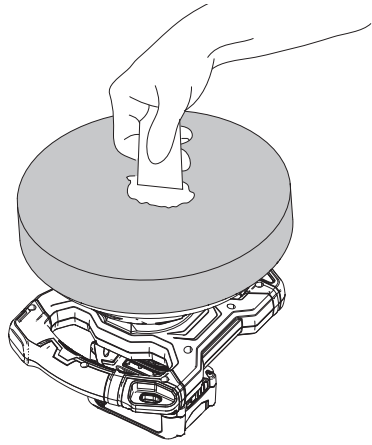
[www.stanley.eu](http://www.stanley.eu)

SFMCE100

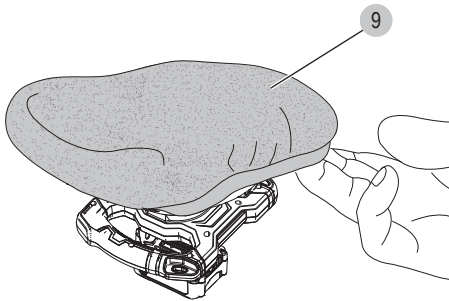
Obr. A



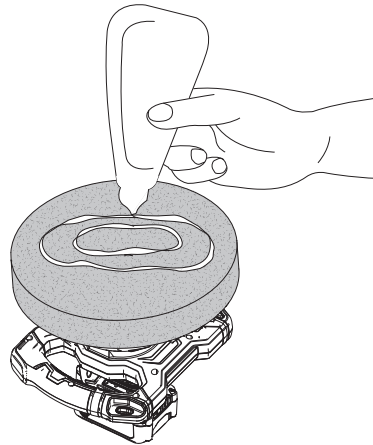
Obr. B



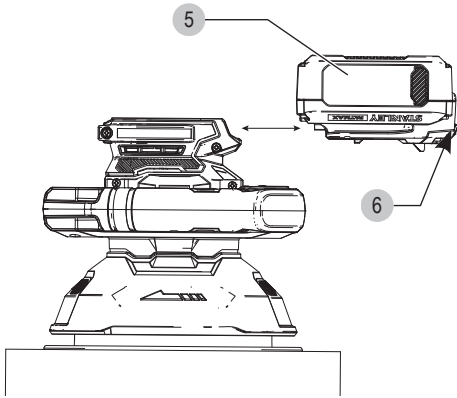
Obr. C



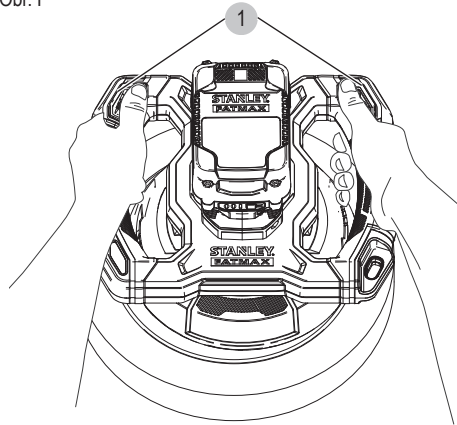
Obr. D



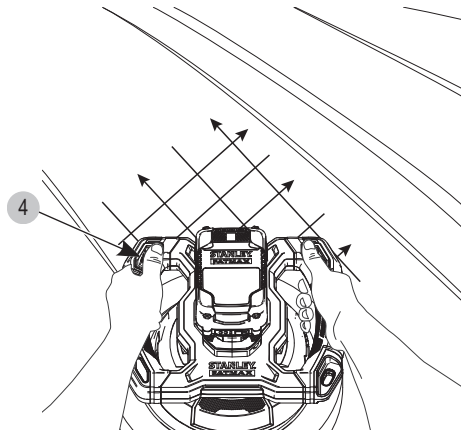
Obr. E



Obr. F



Obr. G



## Použitie výrobku

Vaša leštička STANLEY FATMAX SFMCE100 je určená na leštenie. Tento výrobok je určený pre profesionálnych i súkromných neprofesionálnych používateľov.

## Bezpečnostné pokyny

### Všeobecné bezpečnostné pokyny pre prácu s elektrickým náradím



**Varovanie!** Preštudujte si všetky bezpečnostné výstrahy, pokyny, obrázky a technické údaje uvedené pre toto náradie. Nedodržanie všetkých nižšie uvedených pokynov môže viesť k úrazu elektrickým prúdom, k požiaru alebo k vážnemu zraneniu.

Všetky bezpečnostné varovania a pokyny uschovajte na budúce použitie.

Termín „elektrické náradie“ vo všetkých upozorneniach odkazuje na vaše náradie napájané zo siete (je vybavené prívodným káblom) alebo náradie napájané akumulátorom (bez prívodného kábla).

### 1. Bezpečnosť v pracovnom priestore

- Udržujte pracovný priestor čistý a dobre osvetlený.** Preplnený a neosvetlený pracovný priestor môže viesť k spôsobeniu úrazov.
- Nepracujte s elektrickým náradím vo výbušnom prostredí, ako sú napríklad priestory s výskytom horľavých kvapalín, plynov alebo prašných látok.** V elektrickom náradí dochádza k iskreniu, ktoré môže spôsobiť vznietenie horľavého prachu alebo výparov.
- Pri práci s elektrickým náradím zaistíte bezpečnú vzdialenosť detí a ostatných osôb.** Rozptyľovanie môže spôsobiť stratu kontroly nad náradím.

### 2. Elektrická bezpečnosť

- Zástrčka prívodného kábla náradia musí zodpovedať zásuvke. Zástrčku nikdy žiadnym spôsobom neupravujte. Nepoužívajte pri uzemnenom elektrickom náradí žiadne upravené zástrčky.** Neupravované zástrčky a zodpovedajúce zásuvky znižujú riziko vzniku úrazu elektrickým prúdom.
- Nedotýkajte sa uzemnených povrchov, ako sú napríklad potrubia, radiátory, elektrické sporáky a chladničky.** Pri uzemnení vášho tela vzrastá riziko úrazu elektrickým prúdom.
- Nevystavujte elektrické náradie dažďu alebo vlhkému prostrediu.** Ak vnikne do elektrického náradia voda, zvýši sa riziko úrazu elektrickým prúdom.
- S prívodným káblom zaobchádzajte opatrne. Nikdy nepoužívajte prívodný kábel na prenášanie alebo posúvanie náradia a neťahajte zaň, ak chcete náradie odpojiť od elektrickej siete. Zabráňte kontaktu kábla s masťnými, horúcimi a ostrými predmetmi alebo**

**pohyblivými časťami.** Poškodený alebo zapletený prívodný kábel zvyšuje riziko vzniku úrazu elektrickým prúdom.

- Pri práci s náradím vonku používajte predĺžovacie káble určené na vonkajšie použitie.** Použitie kábla na vonkajšie použitie znižuje riziko úrazu elektrickým prúdom.
- Ak musíte s elektrickým náradím pracovať vo vlhkom prostredí, použite napájací zdroj s prúdovým chráničom (RCD).** Použitie prúdového chrániča (RCD) znižuje riziko úrazu elektrickým prúdom.

### 3. Bezpečnosť osôb

- Buďte pozorní, sledujte, čo robíte a pri práci s elektrickým náradím používajte obvyklé zmyslové vnímanie. Elektrické náradie nepoužívajte, keď ste unavení alebo pod vplyvom drog, alkoholu alebo liekov.** Chvilka nepozornosti pri práci s elektrickým náradím môže viesť k vážnemu zraneniu.
- Používajte prvky osobnej ochrany. Vždy používajte ochranu zraku.** Ochranné prostriedky ako respirátor, protišmyková pracovná obuv, prilba a chrániče sluchu, používané v príslušných podmienkach, znižujú riziko poranenia osôb.
- Zabráňte náhodnému zapnutiu náradia. Pred pripojením zdroja napätia alebo pred vložením akumulátora a pred zdvihnutím alebo prenášaním náradia skontrolujte, či je spínač v polohe vypnuté.** Prenášanie elektrického náradia s prstom na spínači alebo pripojenie náradia k napájaciemu zdroju, ak je spínač náradia v polohe zapnuté, môže spôsobiť úraz.
- Pred spustením z náradia vždy odstráňte všetky kľúče alebo nastavovacie prípravky.** Nastavovacie kľúče ponechané na náradí môžu byť zachytené rotujúcimi časťami náradia a môžu spôsobiť úraz.
- Neprekážajte sami sebe. Pri práci vždy udržujte vhodný postoj a rovnováhu.** Tak je umožnená lepšia ovládateľnosť náradia v neočakávaných situáciách.
- Vhodne sa obliekajte. Nenoste voľný odev alebo šperky.** Dbajte na to, aby sa vaše vlasy a odev nedostali do kontaktu s pohyblivými časťami. Voľný odev, šperky alebo dlhé vlasy môžu byť pohyblivými dielmi zachytené.
- Ak sú zariadenia vybavené adaptérom na pripojenie príslušenstva na zachytávanie prachu, zaistíte jeho správne pripojenie a riadnu funkciu.** Použitie týchto zariadení môže znížiť nebezpečenstvo týkajúce sa prachu.
- Nedovoľte, aby častým používaním náradia došlo k familiárnosti, aby ste sa stali samofúbymi a aby ste ignorovali zásady bezpečnosti.** Bezstarostnosť môže spôsobiť vážne zranenie počas zlomku sekundy.

#### 4. Použitie elektrického náradia a jeho údržba

- Nepreťažujte elektrické náradie. Používajte na vykonávanú prácu správny typ náradia.** Pri použití správneho typu náradia bude práca vykonávaná lepšie a bezpečnejšie.
- Ak nie je možné spínač náradia zapnúť a vypnúť, s náradím nepracujte.** Každé elektrické náradie s nefunkčným spínačom je nebezpečné a musí sa opraviť.
- Pred nastavovaním náradia, pred výmenou príslušenstva, alebo ak náradie nepoužívate, odpojte zástrčku prívodného kábla od zásuvky alebo z náradia vyberte akumulátor, ak je vyberateľný.** Tieto preventívne bezpečnostné opatrenia znižujú riziko náhodného zapnutia náradia.
- Uložte elektrické náradie mimo dosahu detí a nedovoľte ostatným osobám, ktoré toto náradie nevedia ovládať, alebo ktoré nepoznajú tieto bezpečnostné pokyny, aby s týmto elektrickým náradím pracovali.** Elektrické náradie je v rukách nekvalifikovanej obsluhy nebezpečné.
- Vykonávajte údržbu elektrického náradia a príslušenstva. Skontrolujte vychýlenie alebo zablokovanie pohyblivých častí, poškodenie jednotlivých dielov a iné okolnosti, ktoré môžu ovplyvniť chod náradia. Ak je náradie poškodené, nechajte ho opraviť.** Mnoho nehôd býva spôsobených zanedbanou údržbou náradia.
- Rezné nástroje udržiavajte ostré a čisté.** Riadne udržiavané rezné nástroje s ostrými reznými čepelami sú menej náchylné na zablokovanie a lepšie sa s nimi pracuje.
- Používajte toto elektrické náradie, príslušenstvo a pracovné nástroje podľa týchto pokynov a berte do úvahy prevádzkové podmienky a prácu, ktorá sa bude vykonávať.** Použitie elektrického náradia na iné účely, než na aké je určené, môže byť nebezpečné.
- Udržiavajte rukoväti a všetky povrchy na uchopenie čisté a suché a dbajte na to, aby neboli znečistené olejom alebo mazivami.** Klzké rukoväti a povrchy na uchopenie neumožňujú bezpečnú manipuláciu a ovládateľnosť náradia v neočakávaných situáciách.

#### 5. Použitie akumulátorového náradia a jeho údržba

- Nabíjajte iba v nabíjačke určenej výrobcom.** Nabíjačka vhodná pre jeden typ akumulátora môže pri vložení iného nevhodného typu spôsobiť požiar.
- Používajte elektrické náradie výhradne s akumulátormi, ktoré sú určené pre daný typ náradia.** Použitie iných typov akumulátorov môže spôsobiť vznik požiaru alebo zranenie.
- Ak sa akumulátor nepoužíva, uložte ho mimo dosahu kovových predmetov, ako sú kancelárske sponky**

na papier, mince, kľúče, klince, skrutky alebo ďalšie drobné kovové predmety, ktoré môžu spôsobiť skratovanie kontaktov akumulátora. Skratovanie kontaktov akumulátora môže viesť k vzniku popálenín alebo požiaru.

- V nevhodných podmienkach môže z akumulátora unikať kvapalina. Vyvarujte sa kontaktu s touto kvapalinou. Ak dôjde k náhodnému kontaktu s touto kvapalinou, zasiahnuté miesto omyte vodou. Pri zasiahnutí očí vypláchnite oči riadne vodou a vyhľadajte lekársku pomoc.** Unikajúca kvapalina z akumulátora môže spôsobiť podráždenie pokožky alebo popáleniny.
  - Nepoužívajte akumulátor alebo náradie, ktoré je poškodené alebo upravené.** Poškodené alebo upravené akumulátory môžu vykazovať nepredvídateľné stavy, ktoré môžu viesť k požiaru, výbuchu alebo zraneniu.
  - Nevystavujte akumulátor alebo náradie ohňu alebo pôsobeniu vysokých teplôt.** Pôsobenie ohňa alebo teplôt presahujúcich 130 °C môže spôsobiť explóziu.
  - Dodržujte všetky pokyny týkajúce sa nabíjania a nenabíjajte akumulátor alebo náradie mimo rozsahu teplôt, ktoré sú uvedené v tomto návode.** Nesprávne nabíjanie alebo teploty mimo stanoveného rozsahu môžu poškodiť akumulátor a môžu zvýšiť riziko požiaru.
- 6. Servis**
- Prerady elektrického náradia zverte iba kvalifikovanému technikovi, ktorý bude používať originálne náhradné diely.** Tým zaistíte bezpečnú prevádzku náradia.
  - Nikdy nevykonávajte servis poškodených akumulátorov.** Servis akumulátorov sa môže vykonávať iba u výrobcu alebo v autorizovaných servisoch.

#### Zvyškové riziká

Napriek tomu, že sa dodržiavajú príslušné bezpečnostné predpisy a používajú sa bezpečnostné zariadenia, určité zvyškové riziká sa nemôžu vylúčiť. Tieto riziká sú nasledujúce:

- ◆ Poškodenie sluchu.
- ◆ Riziko zranenia spôsobeného odlietavajúcimi čiastočkami.
- ◆ Riziko popálenia spôsobeného kontaktom s horúcim príslušenstvom, ktoré sa zahrielo počas použitia.
- ◆ Riziko zranenia spôsobeného dlhodobým použitím náradia.

#### Bezpečnosť ostatných osôb

- ◆ Toto náradie nie je určené na použitie osobami (vrátane detí) so zníženými fyzickými, zmyslovými alebo duševnými schopnosťami, alebo s nedostatkom skúseností a znalostí, ak týmto osobám nebol stanovený dohľad, alebo ak im neboli poskytnuté inštrukcie týkajúce sa použitia výrobku osobou zodpovednou za ich bezpečnosť.

- ♦ Deti musia byť pod dozorom, aby bolo zaistené, že sa s týmto výrobkom nebudú hrať.

## Vibrácie

Deklarovaná úroveň vibrácií uvedená v technických údajoch a vo vyhlásení o zhode sa merala v súlade so štandardnou skúšobnou metódou predpísanou normou EN62841 a môže sa použiť na porovnanie jednotlivých náradí medzi sebou. Deklarovaná úroveň vibrácií sa môže tiež použiť na predbežné stanovenie času práce s týmto náradím.



**Varovanie! Úroveň vibrácií pri aktuálnom použití elektrického náradia sa môže od deklarovanej úrovne vibrácií líšiť v závislosti od spôsobu použitia náradia.** Úroveň vibrácií môže byť vzhľadom na uvedenú hodnotu vyššia.

Pri stanovení času pôsobenia vibrácií z dôvodu určenia bezpečnostných opatrení podľa požiadaviek normy 2002/44/EC na ochranu osôb pravidelne používajúcich elektrické náradie v zamestnaní, musí predbežný odhad pôsobenia vibrácií brať na zreteľ aktuálne podmienky použitia náradia s prihliadnutím na všetky časti pracovného cyklu, ako sú časy, keď je náradie vypnuté a keď je v chode naprázdno.

## Štítky na náradí

Na náradí sú spoločne s dátumovým kódom zobrazené nasledujúce piktogramy:



**Varovanie!** Z dôvodu zníženia rizika spôsobenia úrazu si používateľ musí prečítať návod na použitie.

## Ďalšie bezpečnostné pokyny pre akumulátory a nabíjačky

### Akumulátor

- ♦ Akumulátor nikdy zo žiadneho dôvodu nerozoberajte.
- ♦ Zabráňte kontaktu akumulátora s vodou.
- ♦ Neskladujte akumulátory na miestach, kde môže teplota presiahnuť 40 °C.
- ♦ Nabíjajte akumulátory iba pri teplotách v rozsahu od 10 °C do 40 °C.
- ♦ Nabíjajte iba nabíjačkou dodanou s náradím.
- ♦ Pri likvidácii akumulátorov sa vždy riadte pokynmi, ktoré sú uvedené v časti „Ochrana životného prostredia“.

### Nabíjačky

- ♦ Používajte nabíjačku Stanley Fatmax iba na nabíjanie akumulátora, ktorý bol dodaný s týmto náradím. Iné akumulátory môžu prasknúť a spôsobiť zranenia alebo iné škody.
- ♦ Nikdy sa nepokúšajte nabíjať akumulátory, ktoré nie sú na nabíjanie určené.
- ♦ Poškodené káble ihneď vymeňte.
- ♦ Zabráňte kontaktu nabíjačky s vodou.

- ♦ Nesnažte sa nabíjačku demontovať.
- ♦ Nepokúšajte sa do nabíjačky preniknúť.

## Elektrická bezpečnosť



Táto nabíjačka je opatrená dvojitoú izoláciou. Preto nie je nutné použiť uzemňovací vodič. Vždy skontrolujte, či napájacie napätie siete zodpovedá napätiu na výkonovom štítku.

- ♦ Ak je poškodený prívodný kábel, musí sa vymeniť u výrobcu alebo v autorizovanom servise Stanley, aby sa zabránilo možným rizikám.

## Popis

1. Systém obvodových rukovätí
2. Posuvný spínač zapnuté/vypnuté
3. Penová základňa podušky
4. Regulátor otáčok
5. Akumulátor
6. Uvoľňovacie tlačidlo akumulátora

## MONTÁŽ A NASTAVENIE



**Varovanie!** Z dôvodu zníženia rizika spôsobenia vážneho zranenia pred akýmkoľvek nastavením alebo pred montážou a demontážou príslušenstva alebo prídavných zariadení túto jednotku vždy vypnite a vyberte z nej akumulátor. Náhodné zapnutie môže spôsobiť úraz.

## Upevnenie vlneného návlaku na nanášanie vosku (obr. A, B, D)



**VAROVANIE:** Ak niektoré diely chýbajú, **NEPREVÁDZKUJTE túto leštičku, kým sa chýbajúce diely nevrátia späť.** Nedodržanie by mohlo viesť k vážnemu zraneniu osôb.

1. Upevnite návlak na nanášanie vosku (8) k penovej základni podušky (3) podľa obr. A. **VŽDY** skontrolujte spoľahlivé zaistenie pružného pásku umiestneného na spodnej časti návlaku na spodnej strane penovej základne podušky.
2. Pri pastovitom vosku použite špachtľu alebo iný plochý predmet, naneste vosk na návlak rovnomerným rozotrením čajovej lyžičky vosku po celej ploche návlaku na nanášanie vosku podľa obr. B.  
**DÔLEŽITÉ:** Nenášajte vosk priamo na vozidlo.
3. Pri tekutom vosku naneste trojitú špirálu vosku na návlak na nanášanie vosku. Toto musí stačiť na pokrytie 1/4 povrchu vozidla podľa obr. D.
4. Pri druhom, treťom a štvrtom nanášaní použite iba polovicu množstva prvého nanášania. Návlak pri týchto nanášaníach neabsorbuje toľko vosku.

## Upevnenie froté leštiaceho návleku (obr. C, D)

1. Umiestnite froté leštiaci návlek (9) na penovú základňu (3).
2. VŽDY skontrolujte spoľahlivé zaistenie pružného pásku umiestneného na spodnej časti návleku na spodnej strane penovej základne podušky.
3. Krúživým pohybom naneste vosk podľa obr. D.

## POUŽITIE



**Varovanie!** Z dôvodu zníženia rizika spôsobenia vážneho zranenia pred akýmkoľvek nastavovaním alebo pred montážou a demontážou príslušenstva alebo prídavných zariadení túto jednotku vždy vypnite a vyberte z nej akumulátor. Náhodné zapnutie môže spôsobiť úraz.

## Vloženie a vybratie akumulátora z náradia

### Vloženie akumulátora (obr. E)

- ♦ Riadne vložte akumulátor (5) do náradia tak, aby sa ozvalo počuteľné kliknutie, pozrite obr. E. Uistite sa, či akumulátor riadne usadený a celkom zaistený v určenej polohe.

### Vybratie akumulátora (obr. E)

- ♦ Stlačte uvoľňovacie tlačidlo akumulátora (6), ako je zobrazené na obr. E a vyberte akumulátor z náradia.

## Regulátor otáčok

Regulátor otáčok (4) mení otáčky leštičky.

Otáčaním regulátora dopredu sa otáčky zvyšujú a otáčaním dozadu sa znižujú. 1 je najnižšie nastavenie a 3 je najvyššie nastavenie.

## Správna poloha rúk (obr. F)



**Varovanie!** Z dôvodu zníženia rizika vážneho zranenia VŽDY používajte správny úchop náradia, ako na uvedenom obrázku.



**Varovanie!** Z dôvodu zníženia rizika vážneho zranenia držte náradie VŽDY bezpečne a očakávajte nezvyklé reakcie.

Správna poloha rúk vyžaduje, aby ste obvodovú rukoväť (1) držali oboma rukami.

## Voskovanie vozidla (obr. G)

1. Pred začatím voskovania a leštenia vozidla odstráňte asfalt z vozovky, mastné škvrny a zvyšky hmyzu univerzálnym čistiacim prostriedkom. Osušte vozidlo.
2. Priložte leštičku na vozidlo a zapnite ju posunutím spínača do polohy On. Aby sa predišlo rozstrekovaniu vosku, leštičku VŽDY zapínajte a vypínajte priloženú na leštenom povrchu.

3. Leštiť začnite pri nízkych otáčkach a potom otáčky zvýšte regulátorom otáčok (4).
4. Vosk nanášajte v priamom smere buď pohybom zo strany na stranu, alebo dopredu a dozadu. Pri nanášaní vosku VŽDY používajte široké a rovnomeré pohyby. Vosk naneste v tenkej a rovnomernej vrstve. Príliš mnoho vosku nezvýši ochranu a len sťaží odstraňovanie vosku.
5. Najprv naneste vosk na ploché povrchy (kapota, veko batožinového priestoru a strecha). Voskujte vždy iba jednu časť.
6. Po pokrytí plochých povrchov navoskujte boky. Najjednoduchšie je naniesť vosk na celú plochu pred začatím fázy odstraňovania, dodržujte však špecifické odporúčania k používanému vosku.
7. Po dokončení nanášania vosku VYPNITE leštičku a až potom ju zdvihnite z povrchu vozidla.

**POZNÁMKA:** NENANÁŠAJTE príliš mnoho vosku na návlek. Pri nanesení príliš veľkého množstva vosku sa návlek nasýti a nevydrží tak dlho. TÝM SA SŤAŽÍ A PREDĹŽÍ LEŠTENIE.

**POZNÁMKA:** Ak návlek neustále padá z podušky, možno používate príliš mnoho vosku.

**POZNÁMKA:** Ak je leštenie ťažké, používate príliš mnoho vosku.

**DÔLEŽITÉ:** NETLAČTE týmto náradím príliš na povrch. Orbitálny pohyb tohto náradia pôsobí lepšie pri pôsobení nižšieho tlaku.

Pri pôsobiacom vyššom tlaku sa orbitálny pohyb spomalí a zníži sa efektivita náradia.

**DÔLEŽITÉ:** Návleky na nanášanie vosku je nutné používať len raz a potom je nutná ich správna likvidácia.

## Leštenie

Zaistíte, aby bol návlek čistý a neboli na ňom voľné častice alebo cudzie predmety, ktoré by mohli byť vymrštené alebo by mohli poškríabať povrch.

**POZNÁMKA:** Venujte maximálnu pozornosť lešteniu, ktoré sa vykonáva v blízkosti alebo cez ostré objekty a hrany karosérie automobilu. Pri leštení rôznych častí karosérie automobilu je veľmi dôležité používať správny tlak. Napríklad pri leštení cez ostré hrany panelov karosérie alebo cez okraje odvádzacieho kanálíka na hornej časti karosérie by sa mal používať ľahký prítlak.

1. Nechajte vosk na vozidle rovnomerne zaschnúť.
2. Zapnite leštičku.

**DÔLEŽITÉ:** NETLAČTE týmto náradím príliš na povrch. Orbitálny pohyb tohto náradia pôsobí lepšie pri pôsobení nižšieho tlaku.

Pri pôsobiacom vyššom tlaku sa orbitálny pohyb spomalí a zníži sa efektivita náradia.

**POZNÁMKA:** Na dosiahnutie lepších výsledkov používajte pri odstraňovaní vosku dlhé široké pohyby krížom.



3. Leštíte až do odstránenia všetkého zaschnutého vosku. Občas odoberte návlak a vytrepte zvyšky zaschnutého vosku. Návlak s prebytkom vosku zanecháva stopy. Ak návlak nie je možné očistiť tak, aby nezanechával stopy, bude možno nutné ho vymeniť.

**POZNÁMKA:** Vysokorýchlostný pohyb leštiaceho návleku na povrchu automobilu môže vytvárať elektrostatický náboj na kovových častiach náradia. V dôsledku toho môžete pociťť veľmi krátke elektrické výboje pri dotyku kovovej časti náradia, ktoré budú citeľnejšie pri nízkej vlhkosti vzduchu. Toto je neškodný jav, ale budete vyzvaní na prinesenie náradia do servisného strediska, kde sa skontroluje, aby sa s istotou vylúčila elektrická porucha.

### Tipy na ošetrovanie vozidla

- Vozidlo 3-krát až 4-krát za rok umyte a naleštíte, aby sa zaisťila ochrana laku.
- Vozidlo umývajte minimálne každé 2 týždne umývacím roztokom, ktorý nenaruší navoskovaný povrch. NEUMÝVAJTE čistiacimi prostriedkami pre domácnosť.
- Umývajte čistou hubou a sušte froté utierkou, aby sa lak nepoškriabal nečistotami. Začnite hore a postupujte dole.
- Denne z vozidla odstraňujte hmyz, vtačí trus, živicu zo stromov a asfalt.
- Pred vskovaním VŽDY skontrolujte, či je povrch vozidla chladný.
- Neparkujte pri postrekovačoch, pretože škvrny od vody sa nefahko odstraňujú.
- Čistiace prostriedky na sklo VŽDY udržiňte mimo lakovaných povrchov. Čistiaci prostriedok nastriekajte na utierku, NIE priamo na okná.

### Údržba

Vaše elektrické náradie bolo skonštruované tak, aby pracovalo čo najdlhšie s minimálnymi nárokmi na údržbu. Riadna starostlivosť o tento výrobok a jeho pravidelné čistenie vám zaisťia jeho bezproblémový chod.

Vaša nabíjačka nevyžaduje žiadnu údržbu okrem pravidelného čistenia.



**Varovanie!** Pred vykonávaním akejkoľvek údržby tohto náradia z neho vyberte akumulátor. Pred čistením odpojte nabíjačku od siete.

- ♦ Vetracie otvory náradia a nabíjačky pravidelne čistite mäkkou kefou alebo suchou handričkou.
- ♦ Pomocou vlhkej handričky pravidelne čistite kryt motora. Nepoužívajte žiadne abrazívne čistiace prostriedky alebo rozpúšťadlá.

### Ochrana životného prostredia



Triedte odpad. Výrobky a akumulátory označené týmto symbolom sa nesmú vyhadzovať do bežného domáceho odpadu.

Tieto výrobky a akumulátory obsahujú materiály, ktoré je možné obnoviť alebo recyklovať, čo znižuje dopyt po surovinách.

Recyklujte, prosím, elektrické výrobky a akumulátory podľa miestnych predpisov. Ďalšie informácie nájdete na internetovej adrese [www.2helpU.com](http://www.2helpU.com)

### Technické údaje

SFMCE100		
Napájacie napätie	V <sub>DC</sub>	18 V
OTÁČKY ZA MINÚTU	min <sup>-1</sup>	2200 – 2800
Hmotnosť	kg	2,17

Nabíjačka	SFM CB11	SFM CB12	SFM CB14
Vstupné napätie	V	230	230
Výstupné napätie	V <sub>DC</sub>	18	18
Prúd	A	1,25	2

Akumulátor	SFM CB201	SFM CB202	SFM CB204	SFM CB206
Napájacie napätie	V <sub>DC</sub>	18	18	18
Kapacita	Ah	1,5	2,0	4,0
Typ		Li-Ion	Li-Ion	Li-Ion

#### Hladina akustického tlaku podľa normy EN 62841:

Akustický tlak (L<sub>pa</sub>) 53 dB(A), odchýlka (K) 3 dB(A)

Akustický výkon (L<sub>wa</sub>) 64 dB(A), odchýlka (K) 3 dB(A)

#### Celková úroveň vibrácií (priestorový vektorový súčet) podľa normy EN 62841:

Hodnota vibrácií (ah,w) 7,5 m/s<sup>2</sup>, odchýlka (K) 1,5 m/s<sup>2</sup>



**ES Vyhlásenie o zhode v rámci EÚ**

Smernica pre strojové zariadenia



Leštička SFMCE100

Spoločnosť Stanley vyhlasuje, že tieto výrobky opísané v časti „Technické údaje“ spĺňajú požiadavky nasledujúcich noriem: 2006/42/EC, EN62841-1: 2015, EN62841-2-4: 2014.

Tieto výrobky spĺňajú aj požiadavky smerníc 2014/30/EÚ a 2011/65/EÚ

Ak chcete získať ďalšie informácie, kontaktujte, prosím, spoločnosť Stanley na nasledujúcej adrese alebo na adresách uvedených na konci tohto návodu.

Nižšie podpísaná osoba je zodpovedná za zostavenie technických údajov a vydáva toto vyhlásenie v zastúpení spoločnosti Stanley.

Patrick Diepenbach  
Riaditeľ, Benelux  
Stanley,

Egide Walschaertsstraat 14-18  
2800 Mechelen, Belgium  
15. 5. 2022

**ES Vyhlásenie o zhode v rámci EÚ**Predpisy na dodávky strojových zariadení (bezpečnosť)  
z roku 2008

Leštička SFMCE100

Spoločnosť Stanley vyhlasuje, že tieto výrobky opísané v časti „Technické údaje“ spĺňajú požiadavky nasledujúcich noriem:

Predpisy pre dodávky strojových zariadení (bezpečnosť) z roku 2008, S.I. 2008/1597 (v platnom znení), EN62841-1: 2015, EN62841-2-4: 2014.

Tieto výrobky spĺňajú nasledujúce predpisy Spojeného kráľovstva:

Predpisy pre elektromagnetickú kompatibilitu, 2016, S.I. 2016/1091 (v platnom znení).

Predpisy o obmedzení použitia niektorých nebezpečných látok v elektrických a elektronických zariadeniach 2012, S.I. 2012/3032 (v platnom znení).

Ak chcete získať ďalšie informácie, kontaktujte, prosím, spoločnosť Stanley na nasledujúcej adrese alebo na adresách uvedených na konci tohto návodu.

Nižšie podpísaná osoba je zodpovedná za zostavenie technických údajov a vydáva toto vyhlásenie v zastúpení spoločnosti Stanley.

Karl Evans  
Viceprezident oddelenia pre elektrické náradie EANZ GTS  
UK,  
270 Bath Road, Slough  
Berkshire SL1 4DX  
England  
15. 5. 2022

## **Záruka**

Spoločnosť Stanley Europe je presvedčená o kvalite svojich výrobkov a ponúka mimoriadnu záruku pre používateľov tohto náradia. Táto záruka sa ponúka ako mimoriadna a žiadnym spôsobom neovplyvní vaše zmluvné práva, ak ste súkromný neprofesionálny používateľ. Táto záruka platí vo všetkých členských štátoch EÚ a Európskej zóny voľného obchodu EFTA.

## **PLNÁ ZÁRUKA**

Spoločnosť Stanley Europe garantuje počas trvania záručnej lehoty (24 mesiacov pri nákupe na priamu osobnú spotrebu, 12 mesiacov pri nákupe na podnikateľskú činnosť) bezplatné odstránenie akejkoľvek materiálnej alebo výrobnnej chyby za nasledujúcich podmienok:

- ◆ Tento výrobok sa používal iba správnym spôsobom a v súlade s pokynmi uvedenými v návode na jeho obsluhu.
- ◆ Výrobok bol vystavený bežnému použitiu a opotrebeniu.
- ◆ Výrobok nebol opravovaný neoprávnenými osobami.
- ◆ Bol predložený doklad o kúpe.
- ◆ Výrobok Stanley® FatMax® bol vrátený kompletný so všetkými pôvodnými komponentmi.

Ak požadujete reklamáciu, kontaktujte najbližšieho autorizovaného predajcu alebo vyhľadajte autorizovaného predajcu Stanley® FatMax® v katalógu Stanley® FatMax® alebo kontaktujte predajcu na adrese, ktorá je uvedená v tomto návode. Zoznam autorizovaných servisov Stanley® FatMax® a všetky podrobnosti o našom popredajnom servise nájdete aj na internetovej adrese: [www.stanley.eu/3](http://www.stanley.eu/3)

## **ZVÝHODNENÁ ZÁRUKA**

Na získanie zvýhodnenej trojročnej záruky je nutné vykonať registráciu na nižšie uvedenej adrese a v uvedenom termíne.

- ◆ Registrácia sa vyžaduje do 4 týždňov od kúpy.
- ◆ Registrácia je na tejto adrese:  
<http://www.stanley.eu/3>.



CZ

Adresy servisu  
Band Servis  
Klásterského 2  
CZ-140 00 Praha 4  
Tel.: 00420 244 403 247  
Fax: 00420 241 770 167

Band Servis  
K Pasekám 4440  
CZ-760 01 Zlín  
Tel.: 00420 577 008 550,1  
Fax: 00420 577 008 559  
<http://www.bandservis.cz>

SK

Adresa servisu  
Band Servis  
Paulínska ul. 22  
SK-917 01 Trnava  
Tel.: 00421 335 511 063  
Fax: 00421 335 512 624

CZ Dokumentace záruční opravy

SK Záznamy o záručných opravách

CZ	Číslo	Datum příjmu	Datum zakázky	Číslo zakázky	Závada	Razítko Podpis
SK	Číslo dodávky	Dátum nahlásenia	Dátum opravy	Číslo objednávky	Popis poruchy	Pečiatka Podpis