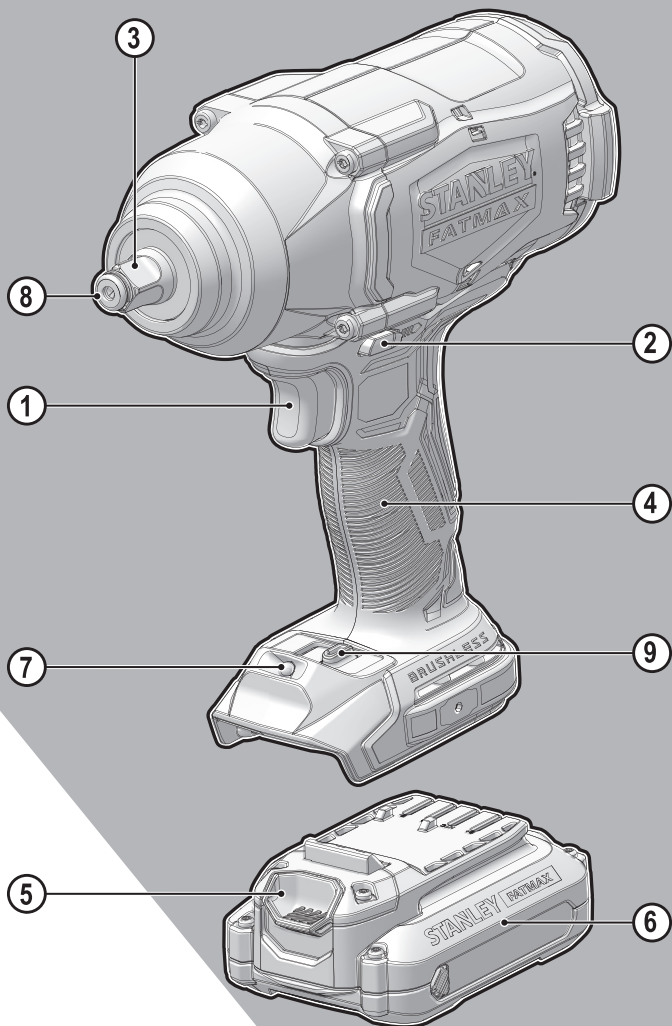


# STANLEY **V20** FATMAX LITHIUM ION

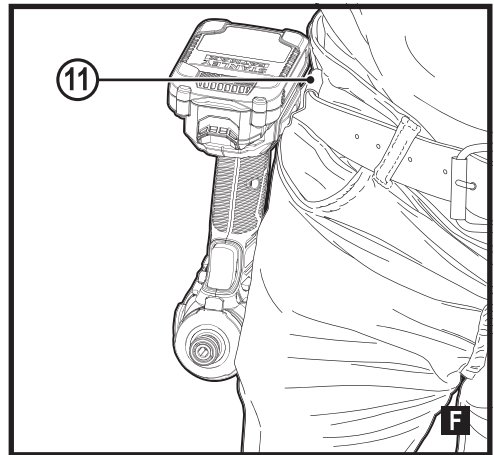
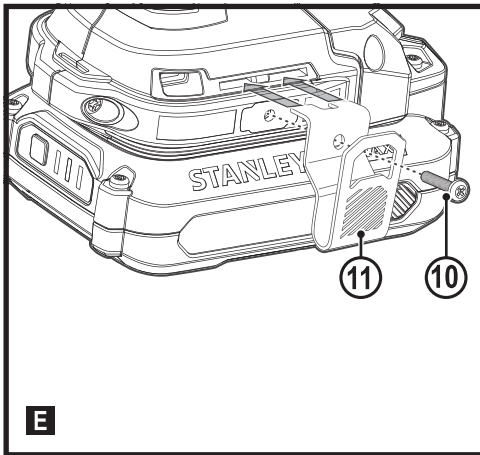
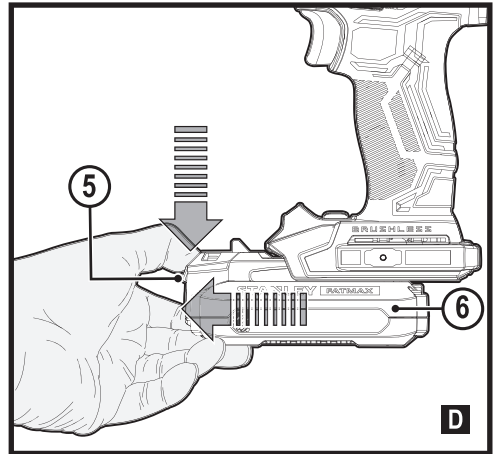
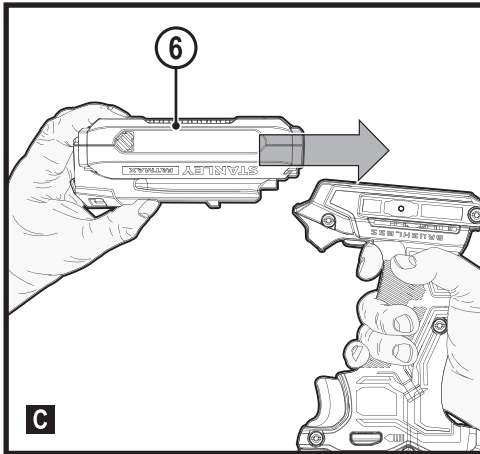
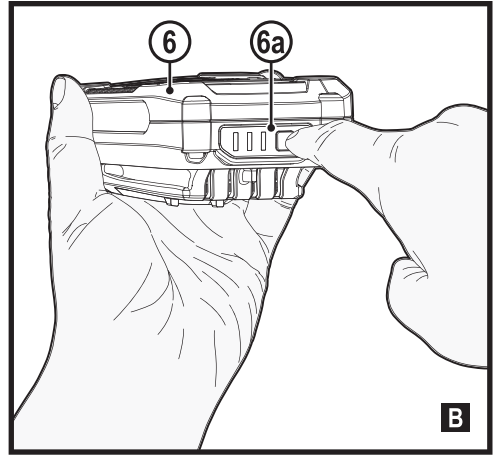
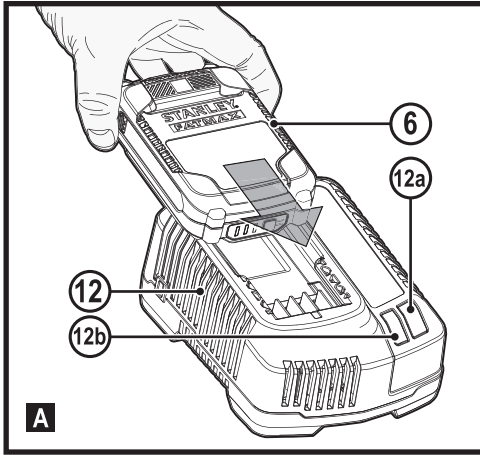


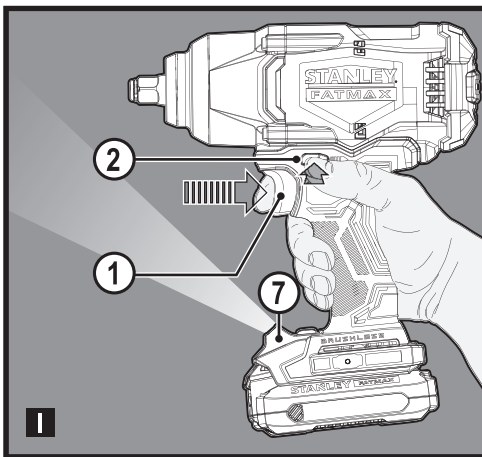
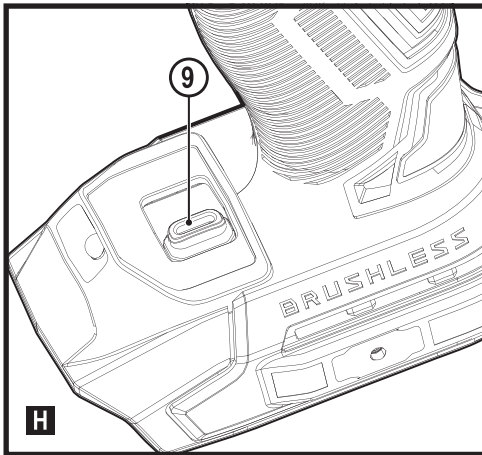
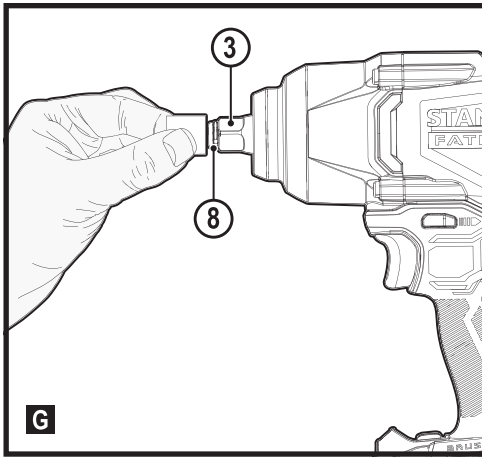
511119 - 04 SK

Preložené z pôvodného návodu

[www.stanley.eu](http://www.stanley.eu)

SFMCF940





## Použitie výrobku

Váš rázový ťažhávač STANLEY FATMAX SFMCF940 je určený na aplikácie rázového upevňovania. Tento výrobok je určený pre profesionálnych i súkromných neprofesionálnych používateľov.

## Všeobecné bezpečnostné pokyny pre prácu s elektrickým náradím



**Varovanie!** Preštudujte si všetky bezpečnostné výstrahy, pokyny, obrázky a technické údaje uvedené pre toto náradie. Nedodržanie nižšie uvedených varovaní a pokynov môže viesť k spôsobeniu úrazu elektrickým prúdom, k vzniku požiaru alebo k vážnemu zraneniu.

## Všetky bezpečnostné varovania a pokyny uschovajte na budúce použitie.

Termín „elektrické náradie“ vo všetkých upozorneniach odkazuje na vaše náradie napájané zo siete (je vybavené prívodným káblom) alebo náradie napájané akumulátorom (bez prívodného kábla).

### 1. Bezpečnosť v pracovnom priestore

- Udržujte pracovný priestor čistý a dobre osvetlený.** Preplnený a neosvetlený pracovný priestor môže viesť k úrazom.
  - Nepracujte s elektrickým náradím vo výbušnom prostredí, ako sú priestory s výskytom horľavých kvapalín, plynov alebo prašných látok.** V elektrickom náradí dochádza k iskreniu, ktoré môže spôsobiť vznietenie horľavého prachu alebo výparov.
  - Pri práci s elektrickým náradím zaistíte bezpečnú vzdialenosť detí a ostatných osôb.** Rozptyľovanie môže spôsobiť stratu kontroly nad náradím.
- ### 2. Elektrická bezpečnosť
- Zástrčka prívodného kábla náradia musí zodpovedať zásuvke. Zástrčku nikdy ziadnym spôsobom neupravujte. Nepoužívajte pri uzemnenom elektrickom náradí žiadne upravené zástrčky.** Neupravené zástrčky a zodpovedajúce zásuvky znižujú riziko úrazu elektrickým prúdom.
  - Nedotýkajte sa uzemnených povrchov, ako sú napríklad potrubia, radiátory, elektrické sporáky a chladničky.** Pri uzemnení vášho tela vzrastá riziko úrazu elektrickým prúdom.
  - Nevystavujte elektrické náradie dažďu alebo vlhkému prostrediu.** Ak vnikne do elektrického náradia voda, zvýši sa riziko úrazu elektrickým prúdom.
  - S prívodným káblom zaobchádzajte opatrne. Nikdy nepoužívajte prívodný kábel na prenášanie alebo posúvanie náradia a neťahajte zaň, ak chcete náradie odpojiť od elektrickej siete. Zabráňte kontaktu kábla s mastnými, horúcimi a ostrými predmetmi alebo**

pohyblivými časťami. Poškodený alebo zapletený prívodný kábel zvyšuje riziko vzniku úrazu elektrickým prúdom.

- Pri práci s náradím vonku používajte predĺžovacie káble určené na vonkajšie použitie.** Práca s káblom na vonkajšie použitie znižuje riziko úrazu elektrickým prúdom.
  - Ak musíte s elektrickým náradím pracovať vo vlhkom prostredí, použite napájací zdroj s prúdovým chráničom (RCD).** Použitie prúdového chrániča (RCD) znižuje riziko úrazu elektrickým prúdom.
- ### 3. Bezpečnosť osôb
- Pri použití elektrického náradia zostaňte stále pozorní, sledujte, čo robíte a pracujte s rozvahou. Nepoužívajte elektrické náradie, ak ste unavení alebo ak ste pod vplyvom drog, alkoholu alebo liekov.** Chvilka nepozornosti pri práci s elektrickým náradím môže viesť k vážnemu zraneniu.
  - Používajte prvky osobnej ochrany. Vždy používajte ochranu zraku.** Ochranné prostriedky ako respirátor, protišmyková pracovná obuv, prilba a chrániče sluchu, používané v príslušných podmienkach, znižujú riziko poranenia osôb.
  - Zabráňte náhodnému zapnutiu náradia. Pred pripojením zdroja napätia alebo pred vložením akumulátora a pred zdvihnutím alebo prenášaním náradia skontrolujte, či je spínač v polohe vypnuté.** Prenášanie elektrického náradia s prstom na spínači alebo pripojenie náradia k napájaciemu zdroju, ak je spínač náradia v polohe „zapnuté“, môže spôsobiť úraz.
  - Pred zapnutím náradia sa vždy uistite, či nie sú v jeho blízkosti kľúče alebo nastavovacie prípravky.** Nastavovacie kľúče ponechané na náradí môžu byť zachytené rotujúcimi časťami náradia a môžu spôsobiť úraz.
  - Neprekážajte sami sebe. Pri práci vždy udržujte vhodný postoj a rovnováhu.** Tak je umožnená lepšia ovládateľnosť náradia v neočakávaných situáciách.
  - Vhodne sa obliekajte. Nenoste voľný odev alebo šperky. Dbajte na to, aby sa vaše vlasy, odev a rukavice nedostali do kontaktu s pohyblivými časťami.** Voľný odev, šperky alebo dlhé vlasy môžu byť pohyblivými dielmi zachytené.
  - Ak sú zariadenia vybavené adaptérom na pripojenie príslušenstva na zachytávanie prachu, zaistíte jeho správne pripojenie a riadnu funkciu.** Použitie týchto zariadení môže znížiť nebezpečenstvo týkajúce sa prachu.
  - Nedovoľte, aby časťami používaním náradia došlo k familiárnosti, aby ste sa stali samofúbymi a aby ste ignorovali zásady bezpečnosti.** Bezstarostnosť môže spôsobiť vážne zranenie v zlomku sekundy.

4. **Použitie elektrického náradia a jeho údržba**
  - a. **Nepreťažujte elektrické náradie. Používajte na vykonávanú prácu správny typ náradia.** Pri použití správneho typu náradia bude práca vykonávaná lepšie a bezpečnejšie.
  - b. **Ak nie je možné hlavný spínač náradia zapnúť a vypnúť, s náradím nepracujte.** Každé elektrické náradie s nefunkčným spínačom je nebezpečné a musí sa opraviť.
  - c. **Pred nastavovaním náradia, pred výmenou príslušenstva alebo ak náradie nepoužívate, odpojte zástrčku prívodného kábla od zásuvky alebo z náradia vyberte akumulátor.** Tieto preventívne bezpečnostné opatrenia znižujú riziko náhodného zapnutia náradia.
  - d. **Uložte elektrické náradie mimo dosahu detí a nedovoľte ostatným osobám, ktoré toto náradie nevedia ovládať, alebo ktoré nepoznajú tieto bezpečnostné pokyny, aby s týmto elektrickým náradím pracovali.** Elektrické náradie je v rukách nekvalifikovanej obsluhy nebezpečné.
  - e. **Vykonávajte údržbu elektrického náradia a príslušenstva. Skontrolujte vychýlenie alebo zablokovanie pohyblivých častí, poškodenie jednotlivých dielov a iné okolnosti, ktoré môžu ovplyvniť chod náradia. Ak je náradie poškodené, nechajte ho pred použitím opraviť.** Mnoho nehôd býva spôsobených zanedbanou údržbou náradia.
  - f. **Rezné nástroje udržiavajte ostré a čisté.** Riadne udržiavané rezné nástroje s ostrými reznými čepeľami sú menej náchylné na zablokovanie a lepšie sa s nimi pracuje.
  - g. **Používajte elektrické náradie, príslušenstvo a držiaky nástrojov podľa týchto pokynov a berte do úvahy prevádzkové podmienky a prácu, ktorá sa bude vykonávať.** Použitie elektrického náradia na iné účely, než na aké je určené, môže byť nebezpečné.
  - h. **Udržiavajte rukoväti a všetky povrchy na uchopenie čisté a suché a dbajte na to, aby neboli znečistené olejom alebo mazivami.** Klzké rukoväti a povrchy na uchopenie neumožňujú bezpečnú manipuláciu a ovládateľnosť náradia v neočakávaných situáciách.
5. **Použitie akumulátorového náradia a jeho údržba**
  - a. **Nabíjajte iba v nabíjačke určenej výrobcom.** Nabíjačka vhodná pre jeden typ akumulátora môže pri vložení iného nevhodného typu spôsobiť požiar.
  - b. **Používajte elektrické náradie výhradne s akumulátormi, ktoré sú určené pre daný typ náradia.** Použitie iných typov akumulátorov môže spôsobiť vznik požiaru alebo zranenie.
  - c. **Ak sa akumulátor nepoužíva, uložte ho mimo dosahu kovových predmetov, ako sú kancelárske sponky na papier, mince, kľúče, klince, skrutky alebo ďalšie**

drobné kovové predmety, ktoré môžu spôsobiť skratovanie kontaktov akumulátora. Skratovanie kontaktov akumulátora môže viesť k vzniku popálenín alebo požiaru.

- d. **V nevhodných podmienkach môže z akumulátora unikať kvapalina. Vyvarujte sa kontaktu s touto kvapalinou. Ak dôjde k náhodnému kontaktu s touto kvapalinou, zasiahnuté miesto omyte vodou. Pri zasiahnutí očí kvapalinou navyše vyhľadajte lekársku pomoc.** Unikajúca kvapalina z akumulátora môže spôsobiť podráždenie pokožky alebo popáleniny.
  - e. **Nepoužívajte akumulátor alebo náradie, ktoré je poškodené alebo upravené.** Poškodené alebo upravené akumulátory môžu vykazovať nepredvídateľné stavy, ktoré môžu viesť k požiaru, výbuchu alebo zraneniu.
  - f. **Nevystavujte akumulátor alebo náradie ohňu alebo pôsobeniu vysokých teplôt.** Pôsobenie ohňa alebo teplot presahujúcich 130 °C môže spôsobiť explóziu.
  - g. **Dodržiavajte všetky pokyny týkajúce sa nabíjania a nenabíjajte akumulátor alebo náradie mimo rozsahu teplôt, ktoré sú uvedené v tomto návode.** Nesprávne nabíjanie alebo teploty mimo stanoveného rozsahu môžu poškodiť akumulátor a môžu zvýšiť riziko požiaru.
6. **Servis**
    - a. **Opravy elektrického náradia zverte iba kvalifikovanému technikovi, ktorý bude používať originálne náhradné diely.** Tým zaistíte bezpečnú prevádzku náradia.
    - b. **Nikdy nevykonávajte servis poškodených akumulátorov.** Servis akumulátorov sa môže vykonávať iba u výrobcu alebo v autorizovaných servisoch.

#### Doplňkové bezpečnostné pokyny na prácu s elektrickým náradím



**Varovanie!** Doplňkové bezpečnostné pokyny pre kľúče a rázové uťahovače.

- ♦ **Pri pracovných operáciách, pri ktorých by mohlo dôjsť ku kontaktu montážneho prvku so skrytými elektrickými vodičmi, držte elektrické náradie vždy za izolované plochy určené na uchopenie.** Montážne prvky, ktoré sa dostanú do kontaktu so „živým“ vodičom, spôsobia, že neizolované kovové časti elektrického náradia budú tiež „živé“, čo môže obsluhu spôsobiť úraz elektrickým prúdom.
- ♦ **Určené použitie je opísané v tomto návode.** Použitie iného príslušenstva alebo prídavného zariadenia a vykonávanie iných pracovných operácií než je odporúčané týmto návodom, môže predstavovať riziko zranenia obsluhy alebo riziko spôsobenia hmotných škôd.

## Bezpečnosť ostatných osôb

- ♦ Toto náradie nie je určené na použitie osobami (vrátane detí) so zníženými fyzickými, zmyslovými alebo duševnými schopnosťami, alebo s nedostatkom skúseností a znalostí, ak týmto osobám nebol stanovený dohľad, alebo ak im neboli poskytnuté inštrukcie týkajúce sa použitia výrobku osobou zodpovednou za ich bezpečnosť.
- ♦ Deti musia byť pod dozorom, aby bolo zaistené, že sa s týmto výrobkom nebudú hrať.

## Zvyškové riziká

Ak sa toto náradie používa iným spôsobom, než je uvedené v priložených bezpečnostných varovaniach, môžu sa objaviť dodatočné zvyškové riziká. Tieto riziká môžu vyplývať z nesprávneho použitia, dlhšieho používania atď. Napriek tomu, že sa dodržiavajú príslušné bezpečnostné predpisy a používajú sa bezpečnostné zariadenia, určité zvyškové riziká sa nemôžu vylúčiť. Tieto riziká sú nasledujúce:

- ♦ Zranenia spôsobené kontaktom s akoukoľvek rotujúcou alebo pohybujúcou sa časťou.
- ♦ Zranenia spôsobené pri výmene dielov, kotúčov alebo príslušenstva.
- ♦ Zranenia spôsobené dlhodobým použitím náradia. Ak používate akékoľvek náradie dlhší čas, zaistíte, aby sa robili pravidelné prestávky.
- ♦ Poškodenie sluchu.
- ♦ Zdravotné riziká spôsobené vdychovaním prachu vytváraného pri použití náradia (príklad: práca s drevom, najmä s dubovým, bukovým a MDF).

## Vibrácie

Deklarovaná úroveň vibrácií uvedená v technických údajoch a vo vyhlásení o zhode sa merala v súlade so štandardnou skúšobnou metódou predpísanou normou EN62841 a môže sa použiť na porovnanie jednotlivého náradia medzi sebou. Deklarovaná úroveň vibrácií sa môže tiež použiť na predbežné stanovenie času práce s týmto náradím.

**Varovanie!** Úroveň vibrácií pri aktuálnom použití elektrického náradia sa môže od deklarovanej úrovne vibrácií líšiť v závislosti od spôsobu použitia náradia. Úroveň vibrácií môže byť vzhľadom na uvedenú hodnotu vyššia.

Pri stanovení času pôsobenia vibrácií z dôvodu určenia bezpečnostných opatrení podľa požiadaviek normy 2002/44/EC na ochranu osôb pravidelne používajúcich elektrické náradie v zamestnaní, musí predbežný odhad pôsobenia vibrácií brať na zreteľ aktuálne podmienky použitia náradia s prihliadnutím na všetky časti pracovného cyklu, ako sú časy, keď je náradie vypnuté a keď je v chode naprázdno.

## Štítky na náradí

Na náradí sú spoločne s dátumovým kódom zobrazené nasledujúce piktogramy:



**Varovanie!** Z dôvodu zníženia rizika spôsobenia úrazu si používateľ musí prečítať návod na použitie.



Nepozerajte sa do zdroja svetla.

## Ďalšie bezpečnostné pokyny pre akumulátory a nabíjačky (nie sú dodávané s náradím)

### Akumulátor

- ♦ Akumulátor nikdy zo žiadneho dôvodu nerozoberajte.
- ♦ Zabráňte kontaktu akumulátora s vodou.
- ♦ Neskladujte akumulátory na miestach, kde môže teplota presiahnuť 40 °C.
- ♦ Nabíjajte akumulátory iba pri teplotách v rozsahu od 10 °C do 40 °C.
- ♦ Nabíjajte iba nabíjačkou dodanou s náradím.
- ♦ Pri likvidácii akumulátorov sa vždy riadte pokynmi, ktoré sú uvedené v časti „Ochrana životného prostredia“.



Nepokúšajte sa nabíjať poškodené akumulátory.

### Nabíjačky

- ♦ Používajte nabíjačku STANLEY FATMAX iba na nabíjanie akumulátora, ktorý bol dodaný s týmto náradím. Iné akumulátory môžu prasknúť a spôsobiť zranenia alebo iné škody. Nikdy sa nepokúšajte nabíjať akumulátory, ktoré nie sú na nabíjanie určené.
- ♦ Poškodené káble ihneď vymeňte.
- ♦ Zabráňte kontaktu nabíjačky s vodou.
- ♦ Nesnažte sa nabíjačku demontovať.
- ♦ Nepokúšajte sa do nabíjačky preniknúť.



Táto nabíjačka nie je určená na vonkajšie použitie.



Pred použitím si pozorne prečítajte tento návod.

## Elektrická bezpečnosť



Táto nabíjačka je opatrená dvojitou izoláciou. Preto nie je nutné použiť uzemňovací vodič. Vždy skontrolujte, či napätie v elektrickej sieti zodpovedá napätiu uvedenému na typovom štítku. Nikdy sa nepokúšajte nahradiť nabíjačku priamym pripojením k sieťovej zásuvke.

- ♦ Ak je poškodený prívodný kábel, musí sa vymeniť u výrobcu alebo v autorizovanom servise STANLEY FATMAX, aby sa zabránilo možným rizikám.



## Popis

Tento výrobok sa skladá z niekoľkých alebo zo všetkých nasledujúcich častí.

1. Spúšťač spínač s plynulou reguláciou rýchlosti
2. Tlačidlo pre chod vpred/vzad
3. Upínací štvorhran
4. Hlavná rukoväť
5. Uvoľňovacie tlačidlo akumulátora
6. Akumulátor
7. Pracovné svetidlo
8. Poistný krúžok
9. Volič otáčok

## Zostavenie

**Varovanie!** Pred zostavením vyberte z náradia akumulátor.

### Nabíjanie akumulátora (obr. A)

Akumulátor je nutné nabiť pred prvým použitím a vždy, keď počas práce dôjde k výraznému poklesu jeho výkonu. Akumulátor sa môže počas nabíjania zahrievať. Ide o normálny stav, ktorý neznamená žiadny problém.



**Varovanie!** Nenabíjajte akumulátor, ak okolitá teplota klesne pod 10 °C alebo ak presiahne 40 °C. Odporúčaná teplota prostredia na nabíjanie: približne 24 °C.





**Poznámka: Táto nabíjačka nebude nabíjať akumulátory, ak klesne teplota článkov pod približne 10 °C alebo ak prekročí 40 °C. Akumulátory sa môžu ponechať v nabíjačke a nabíjanie sa automaticky spustí, hneď ako teplota článkov dosiahne povolený rozsah.**

**Poznámka:** Z dôvodu zaistenia maximálnej výkonnosti a životnosti akumulátorov Li-Ion pred ich prvým použitím ich doplna nabíte.

- ♦ Pred vloženíím akumulátora (6) pripojte nabíjačku (12) k zodpovedajúcej sieťovej zásuvke.
- ♦ Zelený indikátor nabíjania (12a) bude nepretržite blikať, čo bude indikovať začatie procesu nabíjania.
- ♦ Ukončenie nabíjania bude indikované trvalým rozsvietením zeleného indikátora nabíjania (12a). Akumulátor (6) je celkom nabitý a môže sa vybrať a použiť alebo sa môže ponechať v nabíjačke (12).
- ♦ Nabíte vybité akumulátory najneskôr do 1 týždňa. Životnosť akumulátora sa značne skrúti, ak bude uložený vo vybitom stave.

## LED indikátory režimov nabíjačky

	<b>Nabíjanie:</b> Zelený LED indikátor bliká	
---	---	---

	<b>Celkom nabiť:</b> Zelený LED indikátor svieti	
	<b>Odloženie nabíjania akumulátora:</b> Zelený LED indikátor bliká Červený LED indikátor svieti	

**Poznámka:** V kompatibilnej nabíjačke (nabíjačkách) sa nebude chybný akumulátor nabíjať. Nabíjačka bude indikovať chybný akumulátor nerozsvietením kontrolky.

**Poznámka:** To môže tiež znamenať poruchu v nabíjačke. Ak nabíjačka signalizuje poruchu, odovzdajte ju spoločne s akumulátorom do autorizovaného servisného strediska na otestovanie.

### Ponechanie akumulátora v nabíjačke

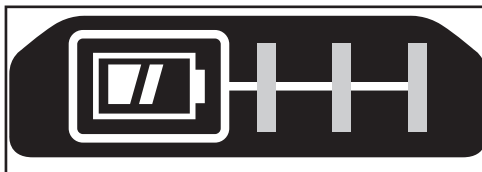
Akumulátor sa môže ponechať v nabíjačke so svetiacou LED neobmedzene dlhý čas. Nabíjačka bude akumulátor udržiavať v nabitom stave.

### Odloženie nabíjania akumulátora

Hneď ako bude nabíjačka detegovať príliš vysokú alebo príliš nízku teplotu akumulátora, automaticky spustí režim odloženia nabíjania akumulátora, zelený LED indikátor (12a) bude blikať a červený LED indikátor (12b) bude svietiť, a pozastaví nabíjanie, kým akumulátor nedosiahne zodpovedajúcu teplotu. Potom nabíjačka automaticky prejde do režimu nabíjania. Táto funkcia maximálne predlžuje prevádzkovú životnosť akumulátora.

### Indikátor stavu nabitia akumulátora (obr. B)

Akumulátor je vybavený indikátorom stavu nabitia na rýchle zistenie výdrže akumulátora, ako je znázornené na obr. B. Stlačením tlačidla indikátora stavu nabitia (6a) môžete ľahko zobrazíť zostávajúce nabitie akumulátora, ako je znázornené na obr. B.



### Vloženie a vybratie akumulátora z náradia

**Varovanie!** Uistite sa, či je náradie zaistené zaistovacím tlačidlom, aby ste pred vloženíím alebo vybratím akumulátora zabránili aktivácii spínača.

**Vloženie akumulátora (obr. C)**

- Riadne vložte akumulátor (6) do náradia tak, aby sa ozvalo počuteľné kliknutie, pozrite obr. C. Uistite sa, či je akumulátor riadne usadený a celkom zaistený v určenej polohe.

**Vybratie akumulátora (obr. D)**

- Stlačte tlačidlo na uvoľnenie akumulátora (5), ako je zobrazené na obr. D a vyberte akumulátor z náradia.

**Háčik na remeň (voliteľné príslušenstvo) (obr. E, F)**

**Varovanie!** S cieľom znížiť riziko spôsobenia vážneho zranenia pred akýmkoľvek nastavením alebo pred montážou a demontážou príslušenstva alebo prídavných zariadení nastavte tlačidlo pravého/lavého chodu do zaisťovacej polohy alebo náradie vypnite a vyberte z neho akumulátor.

Náhodné zapnutie môže spôsobiť úraz.

**Varovanie!** Z dôvodu obmedzenia rizika spôsobenia vážneho zranenia používajte háčik na remeň (11) IBA na zavesenie náradia na pracovný remeň. **NEPOUŽÍVAJTE** tento háčik na remeň (11) počas použitia na uviazanie alebo zaistenie náradia k osobe alebo k predmetu. **NEZAVESUJTE** náradie nad hlavou alebo nezavesujte na háčik iné predmety.

**Varovanie!** Z dôvodu zníženia rizika spôsobenia vážneho zranenia skontrolujte, či je riadne utiahnutá skrutka (10) háčika na remeň.

**Poznámka:** Pri nasadzovaní a odobraní háčika na remeň (11) používajte iba dodaný typ skrutky (10). Uistite sa, či je skrutka pevne dotiahnutá. Háčik na remeň (11) môže byť pripevnený k náradiu iba pomocou dodanej skrutky (10), a to na ľavej alebo pravej strane náradia, čo vyhovuje pravákom aj ľavákom. Ak nebudete závesný háčik používať, môže sa z náradia demontovať. Ak chcete háčik na remeň (11) premiestniť, vyskrutkujte skrutku (10), ktorá ho pripevňuje k náradiu a zaskrutkujte ju na opačnej strane náradia. Uistite sa, či je skrutka (10) riadne dotiahnutá.

**Poznámka:** V ponuke sú rôzne háčiky na závesné lišty a úložisko.

Ak chcete ďalšie informácie, navštívte, prosím, náš web [www.stanley.eu/3](http://www.stanley.eu/3).

**Upínací štvorhran (obr. G)**

**Varovanie!** Používajte len rázové príslušenstvo.

Príslušenstvo, ktoré nie je určené na rázové práce, sa môže zlomiť a spôsobiť nebezpečnú situáciu. Pred použitím príslušenstva skontrolujte, či na ňom nie sú praskliny.

**Varovanie!** Pred použitím skontrolujte upínacie štvorhrany a poistné krúžky. Chýbajúce alebo poškodené časti sa musia pred použitím nahradiť.

- Zaistite náradie nastavením prepínača pravého/lavého chodu (2) do stredovej polohy.

- Pri inštalácii príslušenstva na upínací štvorhran s aretačným krúžkom pritlačte príslušenstvo väčšou silou na upínací štvorhran (3). Aretačný krúžok (8) sa stlačí a umožní nasunutie príslušenstva. Po nasadení príslušenstva vyvíja poistný krúžok tlak, ktorý pomáha zaistiť toto príslušenstvo na upínacom štvorhrane.
- Ak chcete príslušenstvo odobrať, uchopte toto príslušenstvo a rázne ho stiahnite.

**Volič otáčok (obr. H)**

Toto náradie je vybavené voličom prevodových stupňov (9), ktorý Vám umožňuje zvolenie jedného z troch prevodových stupňov. Zvoľte prevodový stupeň na základe vykonávanej práce a regulujte otáčky náradia pomocou hlavného vypínača s plynulou reguláciou otáčok (1).

- 1. prevodový stupeň** 0 – 450 ot./min
- 2. prevodový stupeň** 0 – 1 200 ot./min
- 3. prevodový stupeň** 0 – 2 000 ot./min

Váš rázový uťahovač môže vytvárať nasledujúci maximálny moment:

Rýchlosť	Výstupný moment
1. prevodový stupeň	100Ft. Lbs / 130 Nm
2. prevodový stupeň	300Ft. Lbs / 400 Nm
3. prevodový stupeň	700Ft. Lbs / 950 Nm

**Poznámka:** Hodnota výstupného momentu závisí od zvoleného prevodového stupňa a najvyššia hodnota je k dispozícii pri použití **3. prevodového stupňa**.

**Použitie**

**Varovanie!** Nechajte náradie pracovať jeho vlastným tempom. Zamedzte preťažovaniu.

**Volba smeru otáčania (obr. I)**

Na uťahovanie používajte otáčanie doprava (v smere pohybu hodinových ručičiek). Pri povoľovaní používajte otáčanie smerom vzad (proti smeru pohybu hodinových ručičiek).

- Ak chcete zvoliť smer otáčania doprava, zatlačte prepínač pravého/lavého chodu (2) smerom doľava.
- Ak chcete zvoliť smer otáčania vzad, zatlačte prepínač pravého/lavého chodu smerom doprava.
- Ak chcete náradie zaistiť, nastavte prepínač chodu vpred/vzad do stredovej polohy.

**Použitie**

- Nasadte pracovné príslušenstvo na hlavu montážneho prvku. Udržujte náradie v jednej osi s montážnym prvkom.
- Stlačte spúšťač spínač (1), aby došlo k začiatku práce. Uvoľnite hlavný vypínač, aby došlo k ukončeniu práce.



Vždy vykonajte kontrolu ťahovacieho momentu pomocou momentového kľúča, pretože ťahovací moment je ovplyvnený mnohými faktormi vrátane nasledujúcich:

- ♦ **Napájacie napätie:** Nízke napájacie napätie spôsobené takmer vybitým akumulátorom znižuje hodnotu momentu.
- ♦ **Veľkosť príslušenstva:** Ak nebudete používať pracovné príslušenstvo so správnou veľkosťou, hodnota ťahovacieho momentu bude menšia.
- ♦ **Rozmery skrutky:** Väčšie priemery skrutiek všeobecne vyžadujú vyššiu hodnotu momentu. Hodnota ťahovacieho momentu sa bude líšiť tiež v závislosti od dĺžky, kvality a koeficientu.
- ♦ **Skrutka:** Skontrolujte, či nie sú závitý zanesené koróziou a inými nečistotami, aby sa umožnilo použitie správneho momentu.
- ♦ **Materiál:** Typ materiálu a kvalita povrchu tohto materiálu budú tiež ovplyvňovať hodnotu momentu.
- ♦ **Čas ťahovania:** Dlhší čas ťahovania povedie k zvýšenej hodnote ťahovacieho momentu. Použitie dlhšie než odporúčané časy ťahovania, by mohlo spôsobiť nadmerné namáhanie montážneho prvku a jeho preťaženie, prasknutie alebo poškodenie.

## LED pracovné svetidlo

Toto pracovné svetidlo (7) je aktivované pri stlačení spúšťacieho spínača a po uvoľnení spúšťacieho spínača automaticky zhasne po 20 sekundách. Ak zostane hlavný vypínač stlačený, pracovné svetidlo zostane svietiť.

**Poznámka:** Pracovné svetidlo je určené na okamžité osvetlenie pracovného povrchu a nie je určené na to, aby sa používalo ako svetidlo.

## Údržba

Vaše náradie STANLEY FATMAX bolo skonštruované tak, aby pracovalo čo najdlhšie s minimálnymi nárokmi na údržbu. Riadna starostlivosť o tento výrobok a jeho pravidelné čistenie vám zaisťujú jeho bezproblémový chod. Vaša nabíjačka nevyžaduje žiadnu údržbu okrem pravidelného čistenia.

**Varovanie!** Pred vykonávaním akejkoľvek údržby tohto náradia z neho vyberte akumulátor. Pred čistením odpojte nabíjačku od siete.

- ♦ Vetracie otvory náradia a nabíjačky pravidelne čistite mäkkou kefou alebo suchou handričkou.
- ♦ Pomocou vlhkej handričky pravidelne čistite kryt motora. Nepoužívajte žiadne abrazívne čistiace prostriedky alebo rozpúšťadlá.
- ♦ Pravidelne otvárajte skľučovadlo a poklepom odstráňte prach z jeho vnútornej časti.

## Ochrana životného prostredia



Triedte odpad. Výrobky a akumulátory označené týmto symbolom sa nesmú vyhadzovať do bežného domáceho odpadu.

Výrobky a akumulátory obsahujú materiály, ktoré je možné obnoviť alebo recyklovať, čo znižuje dopyt po surovinách. Recyklujte, prosím, elektrické výrobky a akumulátory podľa miestnych predpisov. Ďalšie informácie nájdete na internetovej adrese [www.2helpU.com](http://www.2helpU.com).

## Technické údaje

		SFMC940
Napájacie napätie	V <sub>DC</sub>	18
Otáčky naprázdno	min <sup>-1</sup>	450 / 1200 / 2000
Rázy	Rázy za minútu	0 – 2600
Maximálny moment (metóda PTI)	Nm	950
Rozmer upínacieho štvorhranu	palce	1/2
Hmotnosť	kg	2,70

Nabíjačka		SFMCB11	SFMCB12/ SC200	SFMCB14
Vstupné napätie	V	230	230	230
Výstupné napätie	V <sub>DC</sub>	18	18	18
Prúd	A	1,25	2	4

Akumulátor	SFMCB201/ SB201	SFMCB202/ SB202	SFMCB204/ SB204	SFMCB206
Napájacie napätie	V <sub>DC</sub>	18	18	18
Kapacita	Ah	1,5	2,0	4,0
Typ		Li-Ion	Li-Ion	Li-Ion

### Hladina akustického tlaku podľa normy EN 62841:

Akustický tlak (L<sub>PA</sub>) 98 dB(A), odchýlka (K) 3 dB(A)  
Akustický výkon (L<sub>WA</sub>) 106 dB(A), odchýlka (K) 3 dB(A)

### Celková úroveň vibrácií (priestorový vektorový súčet) podľa normy EN 62841:

Rázové ťahovanie upevňovacích prvkov (ah) 14,1 m/s<sup>2</sup>,  
odchýlka (K) 1,5 m/s<sup>2</sup>

**Vyhľadanie o zhode****Predpisy na dodávky strojových zariadení (bezpečnosť)  
z roku 2008**

Rázový uťahovač napájaný akumulátorom – SFMCF940  
Spoločnosť STANLEY FATMAX vyhlasuje, že tieto výrobky  
opísané v časti „Technické údaje“ spĺňajú požiadavky  
nasledujúcich noriem:

Predpisy pre dodávky strojových zariadení (bezpečnosť)  
z roku 2008, S.I. 2008/1597 (v platnom znení), EN 62841-  
1:2015 + AC:2015 +A11:2022; EN62841-2-2:2014.

Tieto výrobky spĺňajú nasledujúce predpisy Spojeného  
kráľovstva:

Predpisy pre elektromagnetickú kompatibilitu, 2016, S.I.  
2016/1091 (v platnom znení).

Predpisy o obmedzení použitia niektorých nebezpečných  
látok v elektrických a elektronických zariadeniach 2012, S.I.  
2012/3032 (v platnom znení).

Ak chcete získať ďalšie informácie, kontaktujte, prosím,  
spoločnosť STANLEY FATMAX na nasledujúcej adrese alebo  
na adresách uvedených na konci tohto návodu.

Nižšie podpísaná osoba je zodpovedná za zostavenie  
technických údajov a vydáva toto vyhlásenie v zastúpení  
spoločnosti STANLEY FATMAX.

**Karl Evans**

Riaditeľ – Elektrické náradie pre spotrebiteľov  
STANLEY FATMAX, 270 Bath Road, Slough,  
Berkshire, SL1 4DX  
United Kingdom  
30. 11. 2022

**Vyhľadanie o zhode EC****SMERNICA PRE STROJOVÉ ZARIADENIA**

Rázový uťahovač napájaný akumulátorom – SFMCF940  
Spoločnosť STANLEY FATMAX vyhlasuje, že tieto výrobky  
spĺňajú požiadavky noriem EN 62841-1:2015 + AC:2015  
+A11:2022; EN62841-2-2:2014.

Tieto výrobky spĺňajú aj požiadavky smerníc 2006/42/EÚ,  
2014/30/EÚ a 2011/65/EÚ. Ak chcete získať ďalšie informácie,  
kontaktujte, prosím, spoločnosť STANLEY FATMAX  
na nasledujúcej adrese alebo na adresách uvedených  
na konci tohto návodu.

Ak chcete získať ďalšie informácie, kontaktujte, prosím,  
spoločnosť STANLEY FATMAX na nasledujúcej adrese alebo  
na adresách uvedených na konci tohto návodu.

Nižšie podpísaná osoba je zodpovedná za zostavenie  
technických údajov a vydáva toto vyhlásenie v zastúpení  
spoločnosti STANLEY FATMAX.

Patrick Diepenbach  
Riaditeľ, Benelux  
STANLEY FATMAX,  
Egide Walschaertsstraat 14-18  
2800 Mechelen, Belgium  
30. 11. 2022

## Záruka

Spoločnosť Stanley Europe je presvedčená o kvalite svojich výrobkov a ponúka mimoriadnu záruku pre používateľov tohto náradia. Táto záruka sa ponúka ako mimoriadna a žiadnym spôsobom neovplyvní vaše zmluvné práva, ak ste súkromný neprofesionálny používateľ. Táto záruka platí vo všetkých členských štátoch EÚ a Európskej zóny voľného obchodu EFTA.

## PLNÁ ZÁRUKA

Spoločnosť Stanley Europe garantuje počas trvania záručnej lehoty (24 mesiacov pri nákupe na priamu osobnú spotrebu, 12 mesiacov pri nákupe na podnikateľskú činnosť) bezplatné odstránenie akejkoľvek materiálovej alebo výrobné chyby za nasledujúcich podmienok:

- ♦ Tento výrobok sa používal iba správnym spôsobom a v súlade s pokynmi uvedenými v návode na jeho obsluhu.
- ♦ Výrobok bol vystavený bežnému použitiu a opotrebeniu.
- ♦ Výrobok nebol opravovaný neoprávnenými osobami.
- ♦ Bol predložený doklad o kúpe.
- ♦ Výrobok Stanley® FatMax® bol vrátený kompletný so všetkými pôvodnými komponentmi.

Ak požadujete reklamáciu, kontaktujte najbližšieho autorizovaného predajcu alebo vyhľadajte autorizovaného predajcu Stanley® FatMax® v katalógu Stanley® FatMax® alebo kontaktujte predajcu na adrese, ktorá je uvedená v tomto návode. Zoznam autorizovaných servisov Stanley® FatMax® a všetky podrobnosti o našom popredajnom servise nájdete aj na internetovej adrese: **[www.stanley.eu/3](http://www.stanley.eu/3)**

## ZVÝHODNENÁ ZÁRUKA

Na získanie zvýhodnenej trojročnej záruky je nutné vykonať registráciu na nižšie uvedenej adrese a v uvedenom termíne.

- ♦ Registrácia sa vyžaduje do 4 týždňov od kúpy.
- ♦ Registrácia je na tejto adrese:  
**<http://www.stanley.eu/3>**.

**Stanley Black & Decker Slovakia s.r.o.**

Vysoká 2/b  
811 06 Bratislava  
Tel.: 00420 261 009 772  
Fax: 00420 261 009 784  
www.blackanddecker.sk  
obchod@sbdinc.com

**Stanley Black & Decker Czech republic s.r.o.**

Türkova 5b  
149 00 Praha 4  
Česká republika  
Tel.: 00420 261 009 772  
Fax: 00420 261 009 784  
Servis: 00420 244 403 247  
www.blackanddecker.cz  
obchod@sbdinc.com

**Band servis**

Paulínska 22  
917 01 Trnava  
Tel.: 00421 335 511 063  
Fax: 00421 335 512 624  
www.bandservis.sk  
p.talajka@bandservis.sk

**Band servis**

Južná trieda 17 (budova TWD)  
040 01 Košice  
Tel.: 00421 556 233 155  
bandserviske@zoznam.sk

**Band servis**

K Pasekám 4440  
760 01 Zlín  
Tel.: 00420 577 008 550, 1  
Fax: 00420 577 008 559  
www.bandservis.cz  
bandservis@bandservis.cz

**Band servis**

Kláštorského 2  
140 00 Praha 4  
Tel.: 00420 244 403 247  
Fax: 00420 241 770 167  
j.kraus@bandservis.cz  
www.bandservis.cz  
bandservis@bandservis.cz







**CZ** ZÁRUČNÍ LIST

**SK** ZÁRUČNÝ LIST

**STANLEY**  
**FATMAX**

ZÁRUČNÍ DOBA POSKYTOVANÁ PRODEJCEM NA PRODANÝ VÝROBEK JE:  
ZÁRUČNÁ LEHOTA POSKYTOVANÁ PREDAJCOM NA PREDANÝ VÝROBK JE:

- 24 měsíců při prodeji zboží fyzické osobě – spotřebitel pro soukromou přímou spotřebu (§ 620 Občanského zákoníku)  
24 mesiacov pri predaji tovaru fyzickej osobe – spotrebiteľovi na súkromnú priamu osobnú spotrebu (§ 52 a § 620 Občianskeho zákonníka)
- 12 měsíců při prodeji zboží podnikateli, který ho používá v rámci své obchodní nebo jiné podnikatelské činnosti (§ 429 Obchodního zákoníku)  
12 mesiacov pri predaji tovaru podnikateľovi, ktorý koná v rámci svojej obchodnej alebo inej podnikateľskej činnosti (§ 429 Obchodného zákonníka)

Od data prodeje/Od dátumu predaja:

Kupující prohlašuje, že účel nákupu je pro/Kupujúci vyhlasuje, že účel nákupu je na:

- Přímou osobní spotřebu/přímou osobní spotrebu  
 Obchodní a podnikatelskou činnost/obchodnú a podnikateľskú činnosť

IČO: .....

Číslo pokladničního dokladu - faktury/Číslo pokladničného dokladu – faktúry: .....

**TYP VÝROBKU:**

**CZ**

Výrobní kód

Datum prodeje

Razítko prodejny  
Podpis

**SK**

Číslo série

Dátum predaja

Pečiatka predajne  
Podpis

CZ

Adresa servisu  
Band Servis  
Klásterského 2  
CZ-140 00 Praha 4  
Tel.: 00420 244 403 247  
Fax: 00420 241 770 167

Band Servis  
K Pasekám 4440  
CZ-760 01 Zlín  
Tel.: 00420 577 008 550,1  
Fax: 00420 577 008 559  
<http://www.bandservis.cz>

SK

Adresa servisu  
Band Servis  
Paulínska ul. 22  
SK-917 01 Trnava  
Tel.: 00421 335 511 063  
Fax: 00421 335 512 624

CZ Dokumentace záruční opravy

SK Záznamy o záručních opravách

CZ	Číslo	Datum příjmu	Datum zakázky	Číslo zakázky	Závada	Razítko Podpis
SK	Číslo dodávky	Dátum nahlásenia	Dátum opravy	Číslo objednávky	Popis poruchy	Pečiatka Podpis