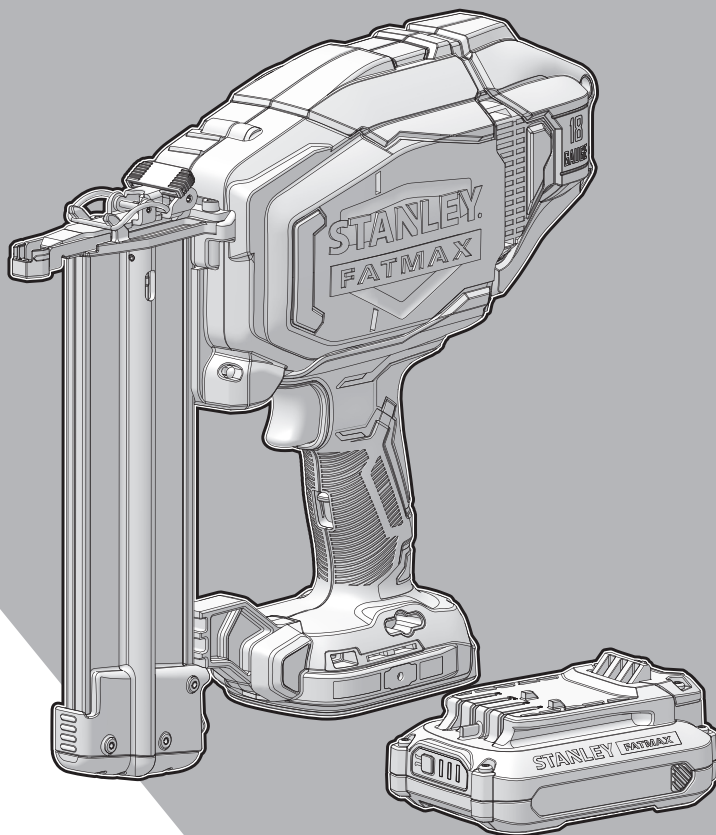


STANLEY[®] V20

FATMAX[®] LITHIUM ION

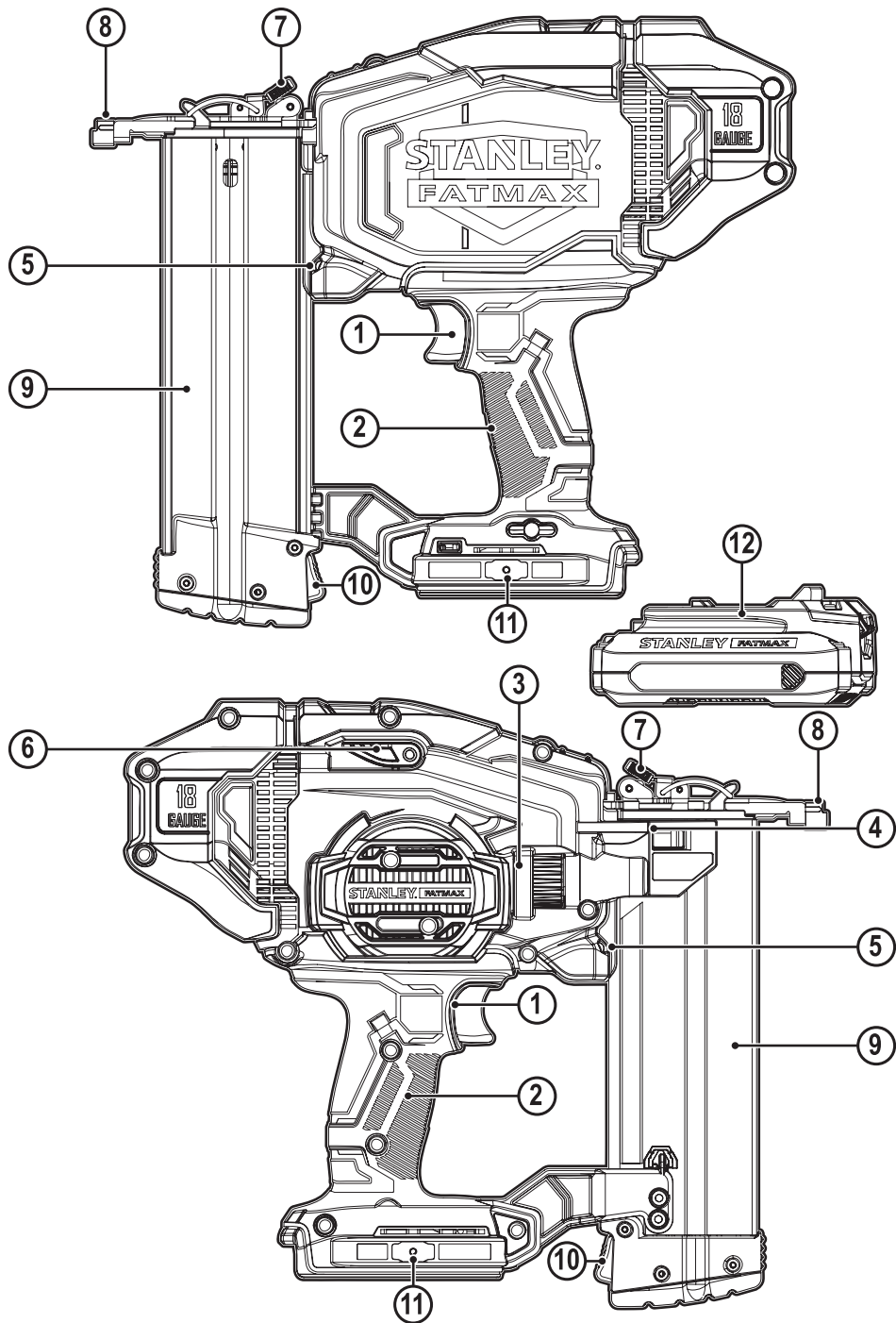


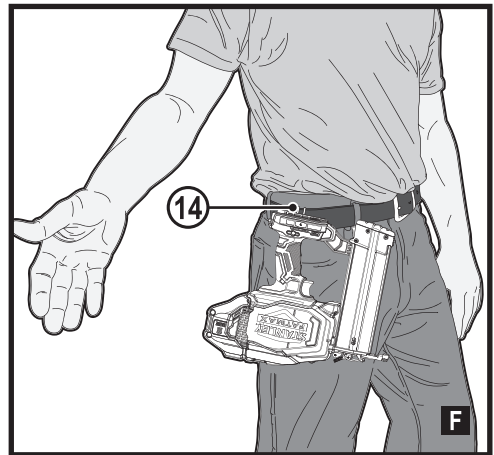
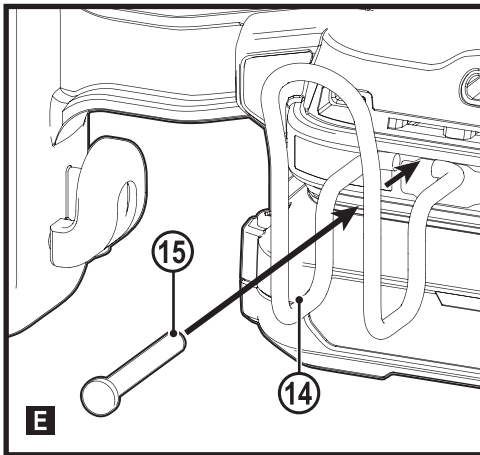
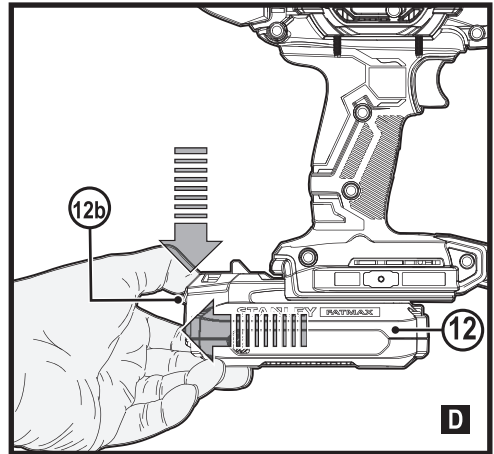
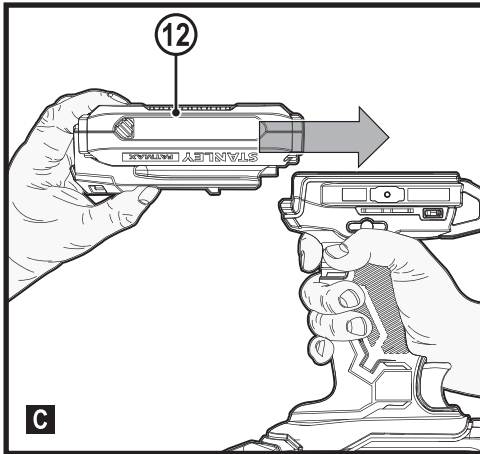
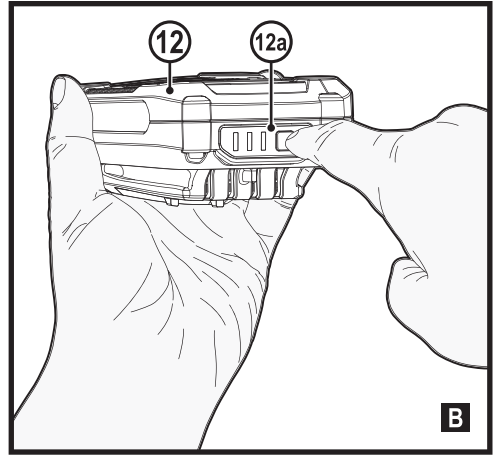
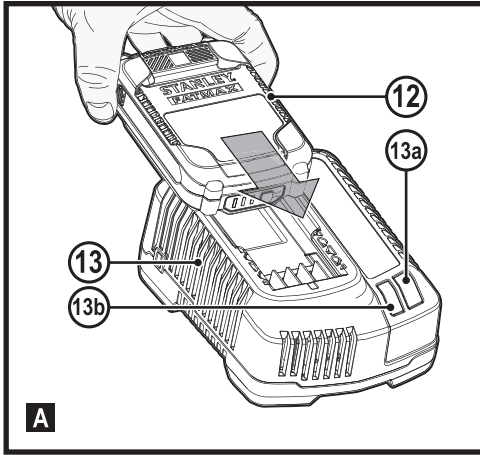
533230 - 07 H

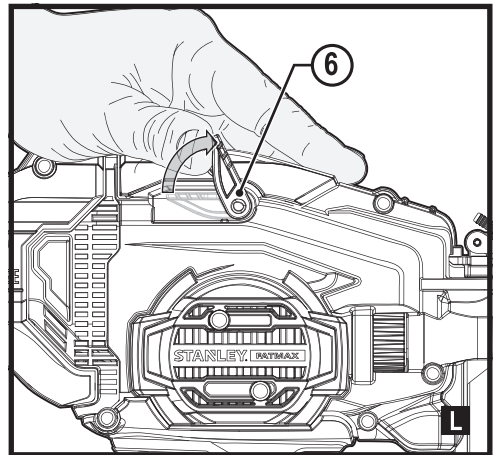
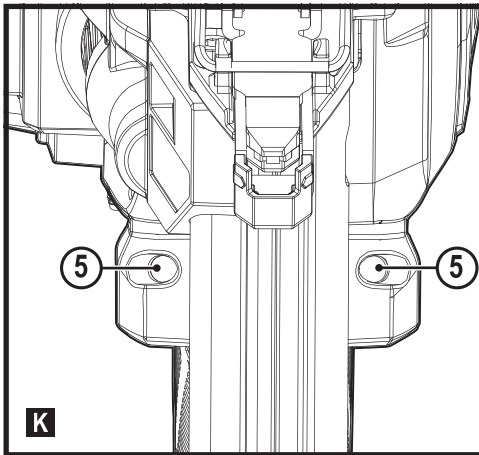
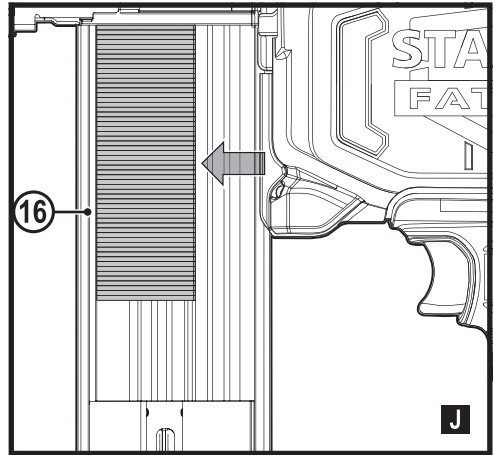
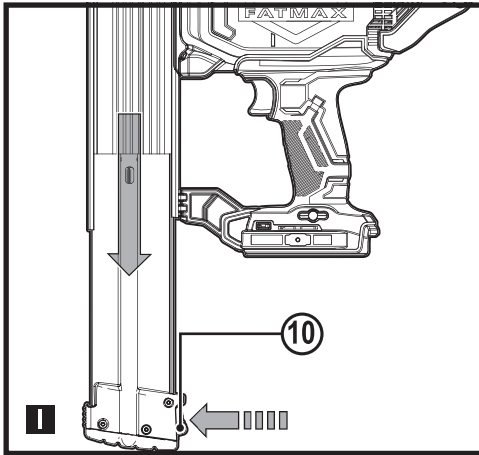
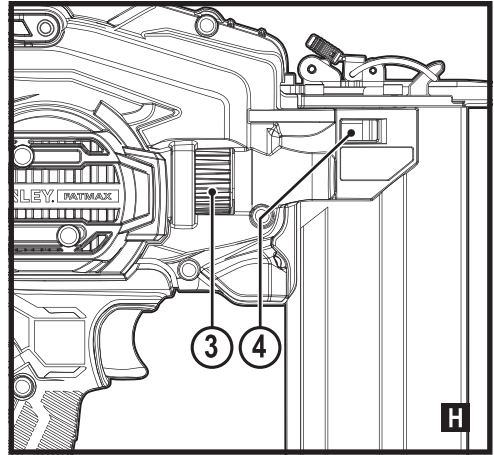
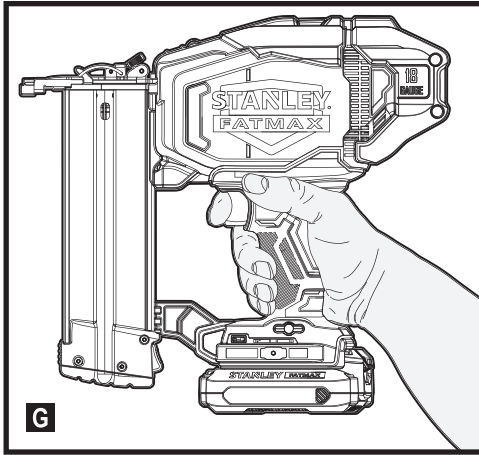
Fordítás az eredeti kezelési útmutató alapján készült

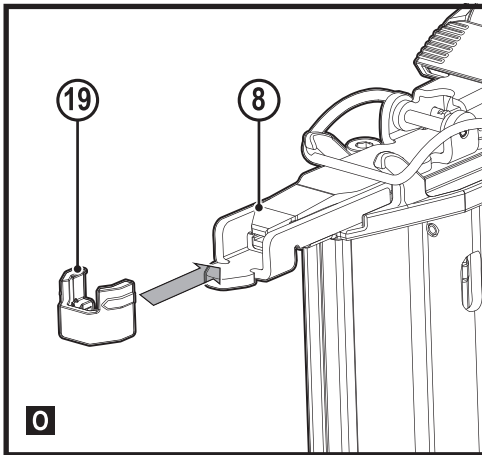
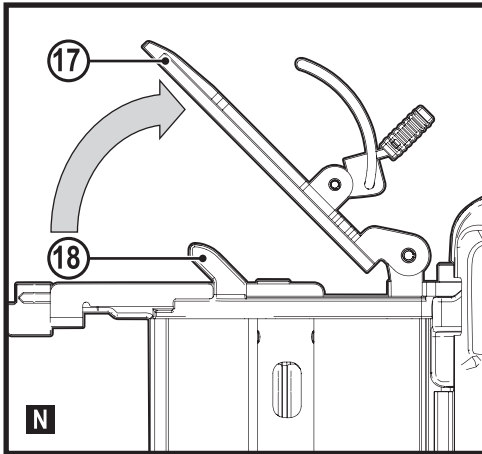
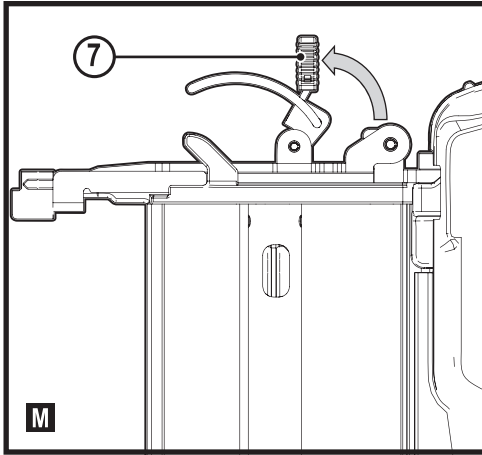
www.stanley.eu

SFMCN618









Rendeltetészerű használat

Az Ön STANLEY FATMAX SFMCN618 típusú akkumulátoros szögbelevőjét szögezéshez terveztük. A szerszám mind professzionális, mind otthoni, nem professzionális felhasználóknak készült.

Biztonságtechnikai útmutatások

Általános biztonságtechnikai figyelmeztetések elektromos szerszámokhoz



Figyelmeztetés! Olvassa át az elektromos szerszámhoz mellékelt összes utasítást, szemléltető ábrát és műszaki adatot. Az alábbi figyelmeztetések és útmutatások figyelmen kívül hagyása áramütést, tüzet és/vagy súlyos személyi sérülést okozhat.

Őrizze meg a figyelmeztetéseket és az útmutatót későbbi használatra.

Az „elektromos szerszám” kifejezés a figyelmeztetésekből az Ön által használt hálózati (vezetékes) vagy akkumulátoros (vezeték nélküli) elektromos szerszámot jelenti.

1. A munkaterület biztonsága

- A munkaterületet tartsa tisztán, és világítsa meg jól.** A rendetlen vagy sötét munkaterület növeli a balesetveszélyt.
- Ne használja az elektromos szerszámokat robbanásveszélyes légtérben, például ahol gyúlékony folyadékok, gázok vagy por vannak jelen.** Elektromos szerszámok használatakor szikra keletkezhet, amely begyújthatja a port vagy gázt.
- Az elektromos szerszám használata közben tartsa távol a gyerekeket és a nézelődőket.** Ha elterelik a figyelmét, elveszítheti a szerszám feletti uralmát.

2. Elektromos biztonság

- Az elektromos szerszám csatlakozódugója a hálózati csatlakozóaljzat kialakításának megfelelő legyen. Soha ne alakítsa át a csatlakozódugaszt. Földelt elektromos szerszámokhoz ne használjon semmilyen adapterdugót.** Eredeti (nem átalakított) csatlakozó és ahhoz illő fali aljzatok használata mellett kisebb az áramütés veszélye.
- Ügyeljen arra, hogy teste ne érintkezzék földelt felületekkel, például csővezetékekkel, radiátorral, tűzhellyel vagy hűtőszekrénnel.** Ha a teste leföldelődik, nagyobb az áramütés veszélye.
- Esőtől és egyéb nedvességtől óvja az elektromos szerszámokat.** Ha víz kerül az elektromos szerszámra, nagyobb az áramütés veszélye.
- Gondosan bánjon a kábellel. Soha ne a kábelnél fogva vigye az elektromos szerszámot, és kérjük, ne a kábelnél fogva húzza ki a csatlakozódugót**

a konnektorból. A kábelt hőtől, olajtól, éles szélektől, illetve mozgó alkatrészekről tartsa távol. A sérült vagy összetekeredett hálózati kábel használata növeli az áramütés kockázatát.

- A szabadban kizárólag csak arra alkalmas hosszabbító kábelt használjon.** Annak használatával kisebb az áramütés veszélye.
 - Ha az elektromos szerszám nedves helyen való használata elkerülhetetlen, az elektromos biztonság növelhető egy hibaáramvédő kapcsoló (RCD) előkapcsolásán keresztül.** RCD használata mellett kisebb az áramütés veszélye.
- #### 3. Személyes biztonság
- Soha ne veszítse el éberségét, figyeljen a munkájára, a józan eszét használja, amikor elektromos szerszámmal dolgozik. Ne használja az elektromos szerszámot, ha fáradt, ha gyógyszer, alkohol hatása vagy gyógykezelés alatt áll.** Elektromos szerszám használatakor egy pillanatnyi figyelmetlenség is súlyos személyi sérülést okozhat.
 - Használjon személyi védőfelszerelést. Mindig viseljen védőszemüveget.** A védőfelszerelések (például porvédő maszk, biztonsági csúszásmentes cipő, védősisak vagy hallásvédő) csökkentik a személyi sérülés veszélyét.
 - Gondoskodjon arról, hogy a szerszám ne indulhasson be véletlenül. Ellenőrizze, hogy a kapcsoló kikapcsolt állásban van-e, mielőtt a hálózatra és/vagy akkumulátorra kapcsolja, a kezébe veszi vagy magával viszi a szerszámot.** Ha az elektromos szerszám hordozása közben az ujját a kapcsolón tartja, vagy bekapcsolt szerszámot helyez áram alá, balesetet okozhat.
 - Bekapcsolás előtt távolítsa el az elektromos szerszámról a szerelőkulcsot.** Forgó alkatrészen felejtett kulcs az elektromos szerszám beindulásakor személyi sérülést okozhat.
 - Ne nyúljon ki túlságosan messzire. Kerülje a rendellenes testtartást, és egyensúlyát soha ne veszítse el munkavégzés közben.** Így jobban irányíthatja az elektromos szerszámot, még váratlan helyzetekben is.
 - Megfelelő öltözéket viseljen. Ne hordjon ékszert vagy laza ruházatot munkavégzés közben.** Haját, ruházatát és kesztyűjét tartsa távol a mozgó alkatrészekről. A laza öltözék, ékszerek vagy hosszú haj beakadhatnak a mozgó részekbe.
 - Ha a szerszámon van porelszívási lehetőség, illetve porzsák, ügyeljen arra, hogy megfelelően csatlakoztassa és használja ezeket munka közben.** Porelszívó berendezés használatával nagymértékben csökkenthetők a por okozta veszélyek.
 - Ne engedje, hogy a szerszámok gyakori használata során szerzett tapasztalatait túlzott biztonságérzetet**

keltsenek Önben, és amiatt elhanyagolja a biztonsági alapelveket. Gondatlan cselekvés már a másodperc törtrésze alatt is súlyos sérülést okozhat.

4. Elektromos szerszámok használata és gondozása

- a. **Ne erőltesse az elektromos szerszámot. A munkafeladatnak megfelelő elektromos szerszámot használja.** A megfelelő szerszámmal jobban és biztonságosabban elvégezheti a munkát, ha a teljesítmény kategóriájának megfelelően használja.
- b. **Ne használja az elektromos szerszámot, ha a kapcsoló nem működőképes.** Bármely elektromos szerszám használata, amely nem irányítható megfelelően az indítókapcsolóval, nagyon veszélyes, ezért azonnal meg kell javíttatni a kapcsolót, ha sérült vagy nem működőképes.
- c. **Mielőtt beállítást végez vagy változtat, vagy tartozékok cserél a szerszámon, illetve mielőtt eltávolítja, húzza ki a dugaszát a konnektorból és/vagy válassza le az akkucsomagról.** Ezekkel a megelőző biztonságtechnikai intézkedésekkel csökkentheti az elektromos szerszám véletlen beindulásának veszélyét.
- d. **A használaton kívüli elektromos szerszámot olyan helyen tárolja, ahol gyermekek nem férhetnek hozzá; és ne engedje, hogy olyan személyek használják, akik nem ismerik a szerszámot vagy ezeket az útmutatásokat.** Az elektromos szerszámok nem képzett felhasználó kezében veszélyt jelentenek.
- e. **Tartsa karban az elektromos szerszámokat és a tartozékokat. Ellenőrizze a részegységeket, alajozásukat, esetleg előforduló töréseit, a kézvédő vagy a kapcsoló sérüléseit és minden olyan rendellenességet, amely befolyásolhatja a szerszám használatát. Ha sérült az elektromos szerszám, használat előtt javíttassa meg.** A nem megfelelően karbantartott elektromos szerszámok számos balesetet okoznak.
- f. **Tartsa élesen és tisztán a vágószerszámokat.** A megfelelően karbantartott éles vágószerszám beszorulásának kisebb a valószínűsége, és könnyebben irányítható.
- g. **Az elektromos szerszámot, tartozékokat, szerszámszárakat stb. ezeknek az útmutatásoknak megfelelően használja, a munkakörülmények és az elvégzendő feladat figyelembevételével.** Az elektromos szerszám nem rendeltetésszerű használata veszélyhelyzetet teremthet.
- h. **A fogantyúkat és a markolási felületeket tartsa szárazon és tisztán, olajtól és zsírtól mentesen.** Váratlan helyzetekben nem kezelhető és irányítható biztonságosan a szerszám, ha a fogantyúja vagy egyéb markolási felülete csúszós.

5. Akkumulátoros szerszámok használata és gondozása

- a. **Csak a gyártó által előírt töltővel töltsze az akkumulátort.** Az a töltő, amely alkalmas egy bizonyos típusú akkucsomag töltésére, másik típusú akkucsomagnál tűzveszélyt okozhat.
 - b. **Az elektromos szerszámot csak a kifejezetten hozzá készült akkucsomaggal használja.** Másfajta akkucsomag használata sérülést vagy tüzet okozhat.
 - c. **Amikor az akkucsomagot nem használja, tartsa távol minden fémestől, például tűzőkapcsoktól, érméktől, kulcsoktól, szegektől, csavaroktól és minden más apró fémtárgytól, amelyek az érintkezőket rövidre zárhatják.** Az akkumulátor pólusainak rövidre zárása égési sérülést vagy tüzet okozhat.
 - d. **Kedvezőtlen körülmények között előfordulhat, hogy az akkumulátorból folyadék ömlik ki; kerülje a vele való érintkezést. Ha véletlenül érintkezésbe került a folyadékkal, öblítse le vízzel. Ha a szemébe folyadék került, ezenkívül forduljon orvoshoz is.** Az akkumulátorból kiömlő folyadék irritációt vagy égési sérülést okozhat.
 - e. **Sérült vagy átalakított akkucsomagot vagy szerszámot ne használjon.** Sérült vagy átalakított akkumulátor kiszámíthatatlanul viselkedhet, tüzet, robbanást vagy sérülést okozhat.
 - f. **Tűztől és szélsőséges hőmérséklettől védje.** Tűz vagy 130 °C feletti hőmérséklet hatására felrobbanhat.
 - g. **Tartson be minden töltési útmutatást, és ne az útmutatóban megadott tartományon kívüli hőmérséklet mellett töltsze az akkucsomagot.** A helytelen töltés vagy a megadott tartományon kívüli hőmérséklet melletti töltés károsíthatja az akkumulátort, és tűzveszélyt okoz.
- #### 6. Szerviz
- a. **A szerszámot csak képzett szakemberrel javíttassa, és csak eredeti gyári alkatrészeket használjon fel.** Ezzel biztosítja az elektromos szerszám folyamatosan biztonságos működését.
 - b. **Sérült AKKUCSOMAGOT soha ne szervizeljen.** Az AKKUCSOMAGOK szervizelését csak a gyártó vagy megbízott szerviz végezheti.

További biztonságtechnikai figyelmeztetések elektromos szerszámokhoz

- ♦ Használja a szerszámhoz mellékelt segédfogantyúkat.
- ♦ A szerszám feletti uralom elvesztése személyi sérüléssel végződhet.
- ♦ Az elektromos szerszámot csak a szigetelt markolatainál tartsa, amikor olyan műveletet végez vele, amelynél a vágótartozék rejtett kábeleket érhet. Ha a vágótartozék áram alatt lévő vezetékét ér,

az elektromos szerszám fém alkatrészei is áram alá kerülhetnek, és a kezelő áramütést szenvedhet.

- ◆ **Az elektromos szerszámot csak a szigetelt markolási felületeinél tartsa, ha azzal olyan műveletet végez, amelynél a kötőelem rejtett vezetőket érhet.** Ha a kötőelem áram alatt lévő vezetőket ér, az elektromos szerszám fém alkatrészei is áram alá kerülhetnek, és a kezelő áramütést szenvedhet.
- ◆ **Szorítókkal vagy más praktikus módon biztonságosan rögzítse a munkadarabot stabil felülethez.** Ha a kezében tartja, vagy a testéhez szorítja, az instabillá válik, Ön pedig elveszítheti a szerszám feletti uralmát.
- ◆ Fal, padló vagy mennyezet fúrása előtt tájékozódjon az elektromos- és csővezetékek elhelyezkedéséről.
- ◆ Közvetlenül fúrás után ne érjen a fúrósár hegyéhez, mert a fúrás során felforrósodhatott.
- ◆ A szerszám rendeltetészerű használatát ebben a kézikönyvben ismertetjük. A kezelési útmutatóban nem ajánlott tartozék vagy kiegészítő használata, illetve itt fel nem sorolt műveletek végzése személyi sérülés és/vagy dologi kár veszélyével jár.

Mások biztonsága

- ◆ Soha ne engedje, hogy a szerszámot gyerekek vagy csökkent fizikai, érzékelő vagy mentális képességű személyek, illetve olyanok használják, akiknek nincs meg a szerszám használatához szükséges tapasztalatuk és ismeretük, valamint nem ismerik ezt a kezelési útmutatót.
- ◆ A helyi rendelkezések tartalmazhatnak a kezelő korára vonatkozó korlátozást is.
- ◆ Soha ne használja a készüléket, ha más személyek, különösen gyerekek vagy háziállatok tartózkodnak a közelben.

További biztonságtechnikai előírások akkumulátoros szögbelövőkhöz.

- ◆ Mindig viseljen biztonsági szemüveget.
- ◆ Mindig viseljen hallásvédőt.
- ◆ Csak a kézikönyvünkben megadott típusú kötőelemeket használjon.
- ◆ Ne használjon állványt a szerszám megtámasztásához.
- ◆ Ne bontsa szét, és ne blokkolja a szögbelövő alkatrészeit, pl. a kontaktűtközöt.
- ◆ Minden művelet előtt győződjön meg arról, hogy a biztonsági és a kioldó szerkezet megfelelően működik, valamint az anyák és a csavarok szorosan meg vannak húzva.
- ◆ Kalapácként ne használja a szerszámot.
- ◆ Létrára mászva ne használja a szerszámot.

- ◆ Soha ne irányítson működőképes szögbelövőt önmaga vagy más személy felé.
- ◆ Munka közben úgy tartsa, hogy a feje vagy más testrésze ne sérülhessen meg, ha a szerszám esetleg visszarúg áramkimaradás miatt, vagy mert a munkadarabban kemény anyagrészebe ütközött a szög.
- ◆ Üres térbe soha ne hajtson be kötőelemet.
- ◆ A munkaterületen csak az egyik kezével hordozza a szerszámot, és soha ne működtesse a kioldót.
- ◆ Vegye figyelembe a munkaterület körülményeit; a kötőelemek behatolhatnak vékony munkadarabokba, vagy elcsúszhatnak a munkadarab széleinél vagy sarkainál, ami veszélyezteti a közelben tartózkodókat.
- ◆ A munkadarab szélének közelébe ne hajtson be kötőelemeket.
- ◆ Ne hajtson be kötőelemeket már meglévő kötőelemek tetejére.
- ◆ Mindig feltételezze azt, hogy a szerszámban vannak kötőelemek. A szögbelövő gondatlan kezelése azt eredményezheti, hogy a szerszám váratlanul kötőelemeket lök ki, amivel személyi sérülést okozhat.
- ◆ Ne irányítsa a szerszámot önmaga vagy a közelben tartózkodó más személy felé. A szögbelövő véletlen működtetésével kilövi a kötőelemet, és azzal sérülést okoz.
- ◆ A szerszámot csak akkor működtesse, amikor az erősen a munkadarabhoz van szorítva. Ha a szerszám nem ér a munkadarabhoz, a kilőtt kötőelem eltérülhet, és nem a megfelelő helyre kerül.
- ◆ Kapcsolja le a szerszámot az áramforrásról, ha elakad benne a kötőelem. Elakadt kötőelem eltávolítása közben a szerszám véletlenül működésbe léphet, ha rá van dugaszolva az áramforrásra.
- ◆ Elektromos kábelek szögléséhez ne használja ezt a szerszámot. Nem elektromos kábelek szereléshez terveztük, mert felsértheti a kábel szigetelését, aminek tűz vagy áramütés lehet a következménye.

Maradványkockázatok

A szerszám használata további, a biztonsági figyelmeztetések között esetleg fel nem sorolt maradványkockázatokkal is járhat.

Ezek a szerszám rendeltetésétől eltérő, illetve hazamosabb idejű használatából stb. adódhatnak.

Bizonyos maradványkockázatok a vonatkozó biztonsági előírások betartása és a védőeszközök használata ellenére sem kerülhetők el. Ezek a következők lehetnek:

- ◆ Forgó-mozgó alkatrészek megérintése miatti sérülések.

- ◆ Alkatrészek, vágó- vagy egyéb tartozékok cseréje közben bekövetkező sérülések.
- ◆ A szerszám hosszú idejű használata miatti sérülések. Ha hosszú ideig használja, rendszeresen iktasson be szüneteket.
- ◆ Halláskárosodás.
- ◆ A használat közben keletkező por belégzése miatti egészségkárosodás, különös tekintettel tölgy, bükk és rétegelt lemez anyagok esetén.

Zajkibocsátás és súlyozott effektív rezgésgyorsulás

A műszaki adatlapon és a megfelelőségi nyilatkozatban feltüntetett zaj és súlyozott effektív rezgésgyorsulási értékeket az EN62841 szabványnak megfelelően határoztuk meg, így azok felhasználhatók az egyes szerszámoknál mért értékek összehasonlítására is. A megadott érték felhasználható a zajnak és a súlyozott effektív rezgésgyorsulásnak való kitettség mértékének előzetes becsléséhez is.

Figyelmeztetés! A tényleges zaj és súlyozott effektív rezgésgyorsulási érték az elektromos szerszám használata során a használat módjától függően eltérhet a feltüntetett értéktől. A tényleges zaj és súlyozott effektív rezgésgyorsulás szintje az itt feltüntetett szint fölé is emelkedhet.

A 2002/44/EK irányelv által a szerszámmal rendszeresen dolgozók számára megkövetelt szükséges biztonsági intézkedések meghatározásához végzett, a zajnak és asúlyozott effektív rezgésgyorsulásnak való kitettség értékelésénél figyelembe kell venni a tényleges használat körülményeit, illetve azt, hogy a szerszámot hogyan használják, ideértve a munkafolyamat minden részét, pl. azokat az időszakokat is, amikor a szerszám ki van kapcsolva vagy üresen jár.

Címkék a szerszámon

A szerszámon a dátumkóddal együtt a következő piktogramok láthatók:



Figyelmeztetés! A sérülés kockázatának csökkentése végett olvassa el a kezelési útmutatót.



Figyelmeztetés! A sérülés kockázatának csökkentése végett a felhasználónak el kell olvasnia a kezelési útmutatót.



Vigyázat: Ne nézzen a munkalámpába.



A munkalámpák megvilágítják a közvetlen munkaterületet, az alacsony akkufeszültségre és az elakadt szögre pedig kijelző figyelmeztet.



Kezét és többi testrészét a közvetlen munkaterülettől távol tartsa.

További biztonsági útmutatások akkumulátorokhoz és töltőkhöz

Akkumulátorok

- ◆ Soha, semmilyen okból ne próbálja szétbontani az akkumulátort.
- ◆ Vízről óvja.
- ◆ Ne tárolja olyan helyen, ahol a hőmérséklet 40 °C fölé emelkedhet.
- ◆ Csak 10 °C és 40 °C közötti környezeti hőmérsékleten töltsé.
- ◆ Elhasznált akkumulátorok ártalmatlanításánál tartsa be a „Környezetvédelem” című fejezet útmutatásait.
- ◆ Az akkumulátorban ne tegyen kárt, ne deformálja kilyukasztással vagy ütéssel, mivel az sérülés- és tűzveszélyt okozhat.
- ◆ Sérült akkumulátort ne töltsön.
- ◆ Az akkumulátor szélsőséges körülmények között szivároghat.
- ◆ Ha az akkumulátoron folyadékszivárgást észlel, óvatosan törölje le ronggyal. Vigyázzon, hogy a folyadék ne kerüljön érintkezésbe a bőrével.
- ◆ Ha a folyadék a bőrére vagy a szemébe jutott, az alábbi útmutatások szerint járjon el.

Figyelmeztetés! Az akkumulátor-folyadék személyi sérülést vagy anyagi kárt okozhat. Ha a bőrére került, azonnal öblítse le vízzel. Bőrpirosodás, fájdalom vagy irritáció esetén forduljon orvoshoz. Ha a szemébe került, tiszta vízzel azonnal öblítse, és forduljon orvoshoz.



Ne kísérletezzen sérült akkumulátor töltésével.

Töltők

- ◆ STANLEY FATMAX töltőjével csak a szerszámmoz mellékelt akkumulátort töltsé. Más akkumulátorok szétrobbanhatnak, személyi sérülést és anyagi kárt okozva.
- ◆ Soha ne kísérletezzen nem tölthető telepek töltésével.
- ◆ A hibás vezetékeket azonnal cseréltesse ki.
- ◆ Vízről óvja a töltőt.
- ◆ Ne bontsa szét.
- ◆ Ne próbálgassa mérőműszerrel

Szimbólumok a töltőn



A töltő csak beltéri használatra alkalmas.



Használata előtt olvassa el a kezelési útmutatót.

Elektromos biztonság



Az adapter kettős szigetelésű, ezért nincs szükség földelő vezetékre. Mindig ellenőrizze, hogy a hálózati feszültség megfelel-e a töltő adattábláján megadott feszültségnek. Soha ne próbálja az adaptert hagyományos hálózati csatlakozódugasszal helyettesíteni.

Részegységek

Ez a készülék az alábbi részegységek némelyikét vagy mindegyikét tartalmazza:

1. Indítókapcsoló
2. Kioldó reteszgombja
3. Mélységállító kerék
4. Mélységállító jelzője
5. Munkalámpák/alcsony telepfeszültség/elakadás jelzője
6. Elakadás-kioldó kar
7. Beszorulást megszüntető kilincs
8. Kontaktütköző
9. Tár
10. Nyomóretesz
11. Tartozék csatlakoztatási helye
12. Akkumulátor

Használat

Figyelmeztetés! Hagyja a szármát a saját tempójában működni.

Ne terhelje túl.

Az akkumulátor töltése (A ábra)

Az akkumulátort az első használat előtt és minden olyan esetben tölteni kell, amikor nem ad elég teljesítményt olyan munkánál, amelyet korábban könnyedén el lehetett végezni a szármával.

Töltés közben az akkumulátor melegezhet, ami normális jelenség, nem jelent hibát.

Figyelmeztetés! Ne töltsd az akkumulátort 10 °C alatti vagy 40 °C feletti környezeti hőmérsékletnél. Töltéshez javasolt hőmérséklet: kb. 24 °C.

Megjegyzés: A töltő nem tölti az akkumulátort, ha a cellahőmérséklet kb. 10 °C alatt vagy 40 °C felett van.

Ilyenkor hagyja az akkumulátort a töltőben, és az automatikusan tölteni kezd, amint az akkumulátor a megfelelő hőmérsékletre felmelegszik, illetve lehűl.

Megjegyzés: A lítium-ion akkucsomagokat maximális teljesítményük és élettartamuk érdekében az első használat előtt teljesen töltsd fel.

- ♦ A töltőt (13) dugaszolja egy megfelelő konnektorra, mielőtt belehelyezi az akkucsomagot (12).
- ♦ A zöld töltésjelző fény (13a) villogása jelzi, hogy a töltési folyamat megkezdődött.
- ♦ A töltés befejezését a lámpa (13a) folyamatos zöld fénye jelzi. Az akkucsomag (12) teljesen fel van töltve, használhatja, kiveheti a töltőből (13), vagy benne is hagyhatja.
- ♦ A lemerült akkumulátorokat 1 héten belül töltsd fel. A lemerült állapotban tárolt akku élettartama jelentősen megrövidül.

A töltésjelző LED kijelzései

	Töltés: Villogó zöld fény	
	Teljesen feltöltve: Folyamatos zöld fény	
	Meleg/hideg késleltetés: Villogó zöld fény Folyamatos piros fény	

Megjegyzés: Hibás akkumulátor(oka)t a kompatibilis töltő(k) nem tölt(enek). A töltő nem világít, ha rossz az akkucsomag.

Megjegyzés: Ugyanez a töltő hibáját is jelentheti. Ha a töltő hibát jelez, márkaszervizzel vizsgáltsa be a töltőt és az akkumulátort.

Az akkumulátor töltőben hagyása

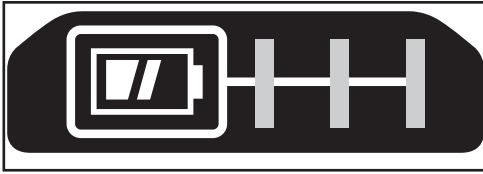
Az akkucsomag korlátlan ideig maradhat a töltőben, miközben a LED határozatlan ideig világít. A töltő teljesen feltöltött állapotban tartja az akkumulátort.

Meleg/hideg késleltetés

Ha a töltő azt érzékeli, hogy az akkumulátor túl meleg vagy túl hideg, automatikusan elindítja a meleg/hideg késleltetést, a zöld LED (13a) villog, a piros LED (13b) folyamatosan világít, felfüggesztve a töltést mindaddig, amíg az akkumulátor megfelelő hőmérsékletet nem ér el. A töltő ezután automatikusan töltési üzemmódra kapcsol. Ez a funkció maximális élettartamot biztosít az akkumulátornak.

Akku töltöttségének kijelzője (B ábra)

Az akkumulátorban van egy töltöttségi szintjelző, a gombjának (12a) lenyomásával gyorsan megállapítható az akkumulátor fennmaradó üzemeje, amint a B ábra szemlélteti.



Az akkucsomag behelyezése a szerszámba és eltávolítása

Figyelmeztetés! Az akkumulátor behelyezése és eltávolítása előtt bizonyosodjon meg arról, hogy a szerszám biztonsági reteszgombja be van kapcsolva, hogy az indítókapcsoló véletlenül ne léphessen működésbe.

Az akkucsomag behelyezése (C ábra)

- ♦ Illessze az akkucsomagot határozott mozdulattal a szerszámba, amíg kattantást nem hall, ahogyan a C ábra mutatja. Ügyeljen arra, hogy az akkucsomag teljes mértékben és stabilan illeszkedjen és rögzítődjön a helyén.

Az akkucsomag eltávolítása (D ábra)

- ♦ Nyomja meg az akkumulátor kioldógombját (12b), ahogyan a D ábrán látja, majd húzza ki az akkucsomagot a készülékből.

Övakasztó (E, F ábra)

Figyelmeztetés! Mielőtt a szerszámon beállítást vagy szervizelést végez, vegye ki a szögeket a tárból. Ennek elmulasztása súlyos személyi sérülést okozhat.

Figyelmeztetés! A súlyos személyi sérülés veszélyének csökkentése érdekében tegye az irányváltó kapcsolót reteszelő állásba, vagy kapcsolja ki a szerszámot, és vegye ki belőle az akkucsomagot, mielőtt beállítást végez, vagy tartozékot, szereléklet le- vagy felszerel. A szerszám véletlen beindulása sérülést okozhat.

Figyelmeztetés! A súlyos személyi sérülés veszélyének csökkentése érdekében ügyeljen arra, hogy az övakasztó tartócsavarja (15) biztonságosan meg legyen húzva.

Vigyázat: Ha nem használja a szerszámot, az oldalára fektetve olyan stabil felületre helyezze, ahol nem fenyegeti a felborulás vagy leesés veszélye.

Némelyik nagyméretű akkucsomaggal felszerelt szerszám függőlegesen is ráállítható az akkucsomagra, de könnyen felborulhat.

Megjegyzés: Az övakasztó (14) felcsatolásához vagy cseréjéhez csak a mellékelt csavart (15) használja. Húzza meg biztonságosan a csavart.

Ha egyáltalán nincs szükség a tartópántra, le is lehet szerelni a szerszámról. Az övakasztó (14) áthelyezéséhez csavarja ki a tartócsavart (15).

Megjegyzés: Különféle trackwall tartópántok és tárolási konfigurációk léteznek.

Kérjük, további tájékoztatásért látogasson el www.stanley.eu/3 weboldalunkra.

Használat

Figyelmeztetés! Olvassa el a Biztonsági figyelmeztetések szögbelövőköz című fejezetet kézikönyvünk elején.

A szerszám használata közben mindig viseljen védőszemüveget és hallásvédőt.

Ne irányítsa a szögbelövőt sem ön maga sem mások felé. A szerszám minden használata előtt a biztonságos működtetés érdekében végezze el az alábbi műveleteket és ellenőrzéseket.

Figyelmeztetés! A személyi sérülés kockázatának csökkentése érdekében válassza le az akkucsomagot a szerszámról, és kapcsolja be a reteszgombot, mielőtt karbantartást végez, beszorult kapcsot kiszabadít, elhagyja a munkaterületet, más munkaterületre viszi vagy más személynek adja át a szerszámot.

Figyelmeztetés! Amikor nem lő be kötőelemet, ujjait tartsa TÁVOL a kioldótól, hogy megelőzze a kötőelem véletlen kilövését. Soha ne tartsa ujját a kioldón, amikor a szerszámot a kezében hordozza.

- ♦ Viseljen megfelelő szem-, hallás- és légzésvédőt.
- ♦ Vegye ki az akkucsomagot, és kapcsolja be a kioldó reteszét.
- ♦ Rögzítse a nyomóreteszt a hátsó állásában, és vegye ki az összes szögszalagot a tárból.
- ♦ Ellenőrizze, hogy a kontaktütköző-nyomóretesz szerelvény megfelelően működik-e.
- ♦ Ha bármelyik szerelvény nem működik megfelelően, ne használja a szögbelövőt.
- ♦ Soha ne használja a szerszámot, ha valamelyik alkatrésze sérült.

Figyelmeztetés! Percenként 30-nál többször ne működtesse a szerszámot.

A szögbelövő működtetése

Figyelmeztetés! A kontaktütközőt be kell nyomni minden egyes szög belövéséhez le kell nyomni, és teljesen be kell húzni a kioldót, majd minden egyes szög belövése után el kell engedni mind a kontaktütközőt, mind a kioldót.

Figyelmeztetés! Mielőtt bármilyen karbantartást végez a szerszámon, illetve, amikor nem használja, mindig vegye ki belőle az akkumulátort, valamint kapcsolja be a reteszgombot.

- ♦ Nyomja a kontaktütközőt teljesen a munkafelülethez.
- ♦ Húzza be teljesen a kioldót, és a motor beindul. (a szög behatol a munkafelületbe).
- ♦ Engedje el a kioldót.
- ♦ Emelje le a kontaktütközőt a munkadarab felületéről.
- ♦ A következő munkánál végezze el ismét a fenti 4 lépést.

A szerszám előkészítése

Figyelmeztetés! SOHA NE permetezzen, és más módon se juttasson kenőanyagokat vagy tisztítószereket a szerszám belsejébe. Az rendkívül rossz hatással lehet a szerszám élettartamára és teljesítményére.

Figyelmeztetés! Mielőtt bármilyen karbantartást végez a szerszámon, illetve, amikor nem használja, mindig vegye ki belőle az akkumulátort, valamint kapcsolja be a reteszgombot.

- ◆ Olvassa el a kézikönyv Biztonsági útmutató című fejezetét.
- ◆ Viseljen szem-, és hallásvédőt.
- ◆ Vegye ki az akkumulátort, és tölts fel teljesen.
- ◆ Ügyeljen arra, hogy a tárban egyáltalán ne legyenek kötélemek.
- ◆ Ellenőrizze, hogy a kontakttűkőző-nyomóretesz szerelvény megfelelően működik-e. Ha bármelyik szerelvény nem működik megfelelően, ne használja a szögbelevőt.
- ◆ Ne irányítsa a szerszámot sem önmaga sem mások felé.
- ◆ Tegyen be teljesen feltöltött akkucsomagot.

Helyes kéztartás (G ábra)

Figyelmeztetés! A súlyos személyi sérülés elkerülése érdekében MINDIG a G ábrán a bemutatott helyes kéztartást alkalmazza.

Figyelmeztetés! A súlyos személyi sérülés elkerülése érdekében MINDIG biztonságosan tartsa a szerszámot, számítva annak hirtelen reakciójára.

A helyes kéztartás az, ha egyik keze a főfogantyún van.

A mélység állítása (H ábra)

A szögek behajtásának mélysége a szerszám oldalán levő mélységállító kerekkel (3) szabályozható.

Figyelmeztetés! A szerszám véletlen működése által okozott súlyos sérülés veszélyének csökkentése végett a mélység beállítása előtt mindig:

- ◆ Vegye ki az akkucsomagot.
 - ◆ Aktiválja a kioldó reteszt.
 - ◆ Beállítás közben ne érjen a kioldóhoz.
- Mélységbeállítások a csúszóskálán (4). Bal oldalon a legmélyebb, jobb oldalon pedig a legsekélyebb beállítást jelzi.
- ◆ Ha mélyebbre kívánja belőni a szöget, forgassa a mélységállító kereket (3) lefelé. Ezzel a beállítás jelzőjét (4) a skála bal oldalára csúsztatja.
 - ◆ Ha kevésbé mélyre kívánja belőni a szöget, forgassa a mélységállító kereket (3) felfelé. Ezzel a beállítás jelzőjét (4) a skála jobb oldalára csúsztatja.

A szerszám betöltése és kiürítése (I, J ábra)

Figyelmeztetés! Ne irányítsa a szerszámot sem önmaga sem mások felé. Az súlyos személyi sérülést okozhat.

Figyelmeztetés! Soha ne töltsön szögeket a tárbá, amíg a kontakttűkőző vagy a kioldó aktíválva van.

Figyelmeztetés! Szögek betöltése vagy eltávolítása előtt mindig vegye ki az akkucsomagot.

Figyelmeztetés! Mielőtt bármilyen karbantartást végez a szerszámon, illetve, amikor nem használja, mindig vegye ki belőle az akkumulátort, valamint kapcsolja be a reteszgombot.

A szerszám betöltése

- ◆ Nyomja be a nyomóreteszt (10), majd húzza le a tárat.
- ◆ Tegyen kötélemeket a tár oldalsó részébe. Győződjön meg arról, hogy a kötélemek hegyei a szögvezető alatt (16), a szögcsatornában a tár felé mutatnak.
- ◆ Addig nyomja a tárat, amíg az a kívánt helyzetben rögzítődik.

Figyelmeztetés! A sérülés elkerülése végett ujjait tartsa a nyomóretesz útján kívül.

A szerszám kiürítése

Figyelmeztetés! Mielőtt bármilyen karbantartást végez a szerszámon, illetve, amikor nem használja, mindig vegye ki belőle az akkumulátort, valamint kapcsolja be a reteszgombot.

- ◆ Nyomja meg a szögnyomó reteszt, majd húzza le a tárat.
- ◆ Fordítsa a szerszámot felfelé, amíg a szögek szabadon ki nem csúsznak a tárból
- ◆ Nyissa ki az orr-részen az elakadás-kioldó ajtaját (7), hogy ellenőrizze, nem maradt-e szög a tárban.

Munkalámpák (K ábra)

A szögbelevő mindkét oldalán munkalámpákat (5) talál. Azok a kontakttűkőző benyomására kapcsolnak be.

Megjegyzés: A lámpák feladata, hogy a közvetlen munkaterületet világítsák meg, és nem arra készültek, hogy zseblámpaként használják őket.



Alacsony telepfeszültség kijelzője:

A bal oldali munkalámpa négy egymást követő villogás után kialszik, ami alacsony telepfeszültséget jelez.



Beszorult szögekijelző:

A munkalámpák tartósan villognak, ha egy szög beszorul az orr-részbe (lásd a „Beszorult szög kiszabadítása” cím alatt).

Elakadás kioldása (J ábra)

Figyelmeztetés! Ha elakadás történik, a szerszám önmagától leáll, és Önnek alaphelyzetbe kell állítania. Ehhez nézze át az elakadás kioldásával kapcsolatos tudnivalókat. Azután vegye ki az akkucsomagot, majd tegye vissza. A szerszám most már üzemképes lesz.

Ha a szögbelövőt keményebb anyaghoz használják, ahol a motor kénytelen teljes energiáját a kötőelem behajtására fordítani, elakadhat a szerszám. A behajtó betét nem fejezte be a ciklust, és a beragadás/elakadás jelzője villog.

Fordítsa el az elakadás-kioldó kart (6), és a szerkezet az L ábra szerint ki fog oldani.

Tartsa szem előtt! A szerszám működésképtelenné válik, és csak akkor áll alaphelyzetbe, ha az akkucsomagot kivesszük, majd visszateszük. Ha a szerszám továbbra is elakad, ellenőrizze az anyagot és a kötőelem hosszúságát, megbizonyosodva arról, hogy az adott munkát el lehet végezni. Ha a behajtó betét a kioldó kar forgatása után nem áll vissza automatikusan az alaphelyzetébe, lépjen a Beszorult szög kiszabadítása című fejezethez.

Beszorult szög kiszabadítása (K ábra)

Figyelmeztetés! A személyi sérülés kockázatának csökkentése érdekében karbantartás vagy beszorult szög kiszabadítása előtt vegye ki az akkucsomagot, és aktiválja a kioldó retesztét.

Ha egy szög beszorult az orr-részbe, tartsa a szerszámot úgy, hogy az ne Ön felé irányuljon, és a következőt tegye:

- ◆ Vegye ki az akkucsomagot, és kapcsolja be a kioldó reteszt.
- ◆ A szerszamba betöltött szöget eltávolítása Nézze át a „Szerszám betöltése és kiürítése” című részt.
- ◆ Emelje fel az elakadást megszüntető kilincset (7), majd felfelé húzva nyissa az elülső ajtót (17).
- ◆ Húzza ki az elgörbült szeget, szükség esetén fogóval is.
- ◆ Ha a behajtó betét lenti helyzetében van, mozgassa ide-oda az elakadás-kioldó kart (6) erősen, hogy a burkolat részének másik végéhez csússzon.
- ◆ Csukja be az elülső rész ajtaját, és zárja a kilincs csapszegét az orr-részen, a két kar (18) alatt. Addig nyomja a kilincset, amíg a kívánt helyzetben rögzítődik.
- ◆ Tegye be újra az akkucsomagot.

Figyelmeztetés! Ha elakadás történik, a szerszám önmagától leáll, és Önnek alaphelyzetbe kell állítania. Ehhez nézze át az elakadt szög kiszabadítására vonatkozó tudnivalókat. Azután vegye ki az akkucsomagot, majd tegye vissza. A szerszám most már üzemképes lesz.

Tartsa szem előtt! Ha a szögek gyakran elakadnak a kontaktütőközében, javíttassa meg a szerszámot egy megbízott STANLEY FATMAX szervizzel.

A szerszám kezelése hideg időjárásnál

Ha fagypont alatti hőmérsékleten használja:

- ◆ Használat előtt tartsa a szerszámot a lehető legmelegebben.
- ◆ Használat előtt működtesse 5-szer vagy 6-ször egy hulladékfán.

A szerszám kezelése meleg időjárásnál

A szerszámnak normál módon kell működnie. Kímélje viszont közvetlen napfénytől, mivel a túlzott hőhatás megrongálhatja az ütőkőket és egyéb gumi alkatrészeket, és több karbantartást fog igényelni a szerszám.

Felületkímélő fej (O ábra)

A szerszám gyárilag fel van szerelve felületkímélő fejjel (19), amely a szögtár oldalán található.

A karcolásmentes hegy cseréjéhez csak húzza le a régi hegyet, és tegye rá az újat a kontaktütőközőre (8).

Cserealkatrészek

Figyelmeztetés! A személyi sérülés kockázatának csökkentése érdekében karbantartás vagy beszorult szög kiszabadítása előtt vegye ki az akkucsomagot, és aktiválja a kioldó retesztét.

A szerszám gyárilag fel van szerelve karcolásmentes hegygel a szögtár oldalán.

Kizárólag eredeti gyári cserealkatrészeket használjon fel. A cserealkatrészek listáját megtalálja szerviz-honlapunkon: www.stanley.eu/3co.uk. Alkatrészeket a legközelebbi STANLEY FATMAX gyári szerviztől vagy STANLEY FATMAX megbízottól is rendelhet.

Tartozékok

Figyelmeztetés! Mivel nem a STANLEY FATMAX által javasolt tartozékoknak ezzel a termékkel együtt történő használhatóságát nem tesztelték, az olyan tartozékok használata veszélyes lehet.

A sérülésveszély csökkentése érdekében csak a STANLEY FATMAX által ajánlott tartozékokat szabad használni ezzel a termékkel.

Az Ön szerszámához ajánlott tartozékok a helyi forgalmazónál vagy hivatalos szervizben külön költség ellenében beszerezhetők.

Hibaelhárítás

Ha úgy látja, hogy a szerszám nem működik megfelelően, kövesse az alábbi útmutatásokat.

Ha ez nem oldja meg a problémát, vegye fel a kapcsolatot a helyi STANLEY FATMAX márkaszervizzel.

Figyelmeztetés! Mielőtt folytatná, húzza ki a szerszám dugaszát a konnektorból.

Hiba	Lehetséges ok	Lehetséges megoldás
A készülék nem indul be.	Az akkucsomag helytelenül van behelyezve.	Ellenőrizze az akkucsomag behelyezését.
	Az akkucsomag nincs feltöltve.	Ellenőrizze, milyen követelmények vonatkoznak az akkucsomag töltésére.
	A kioldó reteszgombja aktiválva van.	Deaktiválja a kioldó reteszt.
A szerszám nem működik. (A munkalámpák világítanak, de a motor nem jár.)	A motor 2 másodpercig jár, majd leáll.	Normál működés, oldja a kioldót vagy a kontaktútközt, majd nyomja meg újból.
A szerszám nem működik. (A munkalámpák villognak.)	Az akkumulátor alacsony töltöttsége, vagy sérült az akkumulátor.	Töltse fel vagy cserélje ki az akkumulátort.
A szerszám nem működik. (A munkalámpák folyamatosan villognak)	Beragadt kötőelem / elakadt a szerszám.	Vegye ki az akkumulátort, és forgassa az elakadás-kioldó kart. Szabadítsa ki a beszorult kötőelemet, és tegye vissza az akkucsomagot.
	Elakadt szerkezet.	Keressen fel egy megbízott szervizt.
A szerszám nem működik. (A munkalámpák világítanak, a behajtó betét beragadt.)		Keressen fel egy megbízott szervizt.
A szerszám működik, de nem teljesen hajtja be a szögeket.	Az akkumulátor alacsony töltöttsége, vagy sérült az akkumulátor.	Töltse fel vagy cserélje ki az akkumulátort.
	Túl kis mélységre van állítva.	Forgassa a mélységállítót nagyobb mélységre.
	A szerszámot nem elég erősen nyomta a munkadarabhoz.	Olvassa át a kezelési útmutatót.
	A munkafeladathoz nem megfelelő az anyag és a kötőelem hossza.	Megfelelő anyagot és megfelelő hosszúságú kötőelemet válasszon.

Karbantartás

Az Ön vezetékes/akkumulátoros STANLEY FATMAX készülékét/szerszámát minimális karbantartás mellett hosszú távú használatra terveztük. A szerszám folyamatos és kielégítő működése függ a megfelelő gondozástól és a rendszeres tisztítástól is.

Figyelmeztetés! Tisztítás előtt kapcsolja ki és áramtalanítsa a szerszámot.

- ♦ A szerszám külsején lerakódott szennyeződést és zsirt ronggyal távolíthatja el.

Figyelmeztetés! SOHA NE tisztítsa a szerszám nemfémes részeit oldószerrel vagy más erős vegyszerrel. Ezek a vegyszerek kikezdehetik az alkatrészek anyagát. Csak kímélő szappanos vízben megnedvesített ronggyal tisztítsa. Soha ne hagyja, hogy a készülék belsejébe folyadék kerüljön, és ne is merítse a készülék egyik részét sem folyadékba.

Figyelmeztetés! SOHA NE permetezzen, és más módon se juttasson kenőanyagokat vagy tisztítószereket a szerszám belsejébe. Az rendkívül rossz hatással lehet a szerszám élettartamára és teljesítményére.

Tudnivalók a szervizeléshez

Ezt a terméket a felhasználó nem szervizelheti. Nincsenek a szögbelevőben felhasználó által szervizelhető alkatrészek. A szerszámot a statikus elektromosságra érzékeny belső alkatrészek sérülésének elkerülése érdekében megbízott szervizzel kell javíttatni.

Környezetvédelem



Elkülönítve gyűjtendő. Ezzel a szimbólummal jelölt termékeket és akkumulátorokat tilos a normál háztartási hulladékba dobni.

A termékek és akkumulátorok tartalmaznak visszanyerhető vagy újrahasznosítható anyagokat, amelyek csökkentik a nyersanyagigényt.

Kérjük, hogy a helyi előírásoknak megfelelően gondoskodjon az elektromos termékek és akkumulátorok leselejtezéséről. További tájékoztatást itt talál: www.2helpU.com.

Műszaki adatok

		SFMCN618 1. típus
Feszültség	V _{DC}	18
Akkumulátor típusa		Li-ion
Üzem mód		Követőkioldó
Társzög		Egyenes
Üresjárat fordulatszám	/perc	9000
Hajtóenergia	kb.	50 J
Súly (a szerszám önmagában)	kg	2,43

Kötőelemek		
Hosszúság	mm	16 – 50
Szárvastagság	mm	1,27
Szög		Egyenes

Ez az alapszerszám a következő táblázatban említett töltőkkel használható.

Töltő		SFMCB11	SFMCB12	SFMCB14
Felvett feszültség	V _{AC}	230	230	230
Leadott feszültség	V _{DC}	18	18	18
Áramerősség	A	1,25	2	4

Ez az alapszám a következő táblázatban említett akkumulátorokkal használható.

Akkumulátor		SFMCB201	SFMCB202	SFMCB204	SFMCB206
Feszültség	V _{DC}	18	18	18	18
Kapacitás	Ah	1,5	2,0	4,0	6,0
Típus		Li-ion	Li-ion	Li-ion	Li-ion

Hangnyomásszint az EN62841 szabvány szerint:

Hangnyomás (L_{PA}) 84 dB(A), toleranciafaktor (K) 3 dB(A)
 Hangteljesítmény (L_{WA}) 95 dB(A), toleranciafaktor (K) 3 dB(A)

Súlyozott effektív rezgésyorsulás összértéke (három tengely vektorösszege) az EN62841 szabvány szerint:

U-szögek (ah) 2,8 m/s², toleranciafaktor (K) 1,8 m/s²

Megfelelőségi nyilatkozat

A gépellátásról (biztonság) szóló 2008. évi jogszabály (Supply of Machinery [Safety] Regulations 2008)



SFMCN618 - Akkumulátoros szögbelövő

A STANLEY FATMAX kijelenti, hogy a „Műszaki adatok” cím alatt ismertetett termékek megfelelnek a következő irányelveknek és szabványoknak:

A gépek biztosításával kapcsolatos (biztonsági) szabályok, 2008, S.I. 2008/1597 (a módosításainak megfelelő állapotban), EN 62841-1:2015 + AC:2015 +A11:2022; EN62841-2:2014.

Ezek a termékek megfelelnek a következő UK jogszabályok követelményeinek:

Elektromágneses kompatibilitás jogszabály, 2016, S.I.2016/1091 (a módosításainak megfelelő állapotban).

Egyes veszélyes anyagok elektromos és elektronikus berendezésekben való alkalmazásának korlátozásáról jogszabály, 2012, S.I. 2012/3032 (a módosításainak megfelelő állapotban).

További tájékoztatásért forduljon a STANLEY FATMAX vállalathoz a következőkben megadott vagy a kézikönyv végén megtalálható elérhetőségeken.

Az aláírás tulajdonosa a műszaki adatok összeállításáért felelős személy, nyilatkozatát a STANLEY FATMAX nevében adja.

Karl Evans

Igazgató – Fogyasztói elektromos szerszámok
 STANLEY FATMAX, 270 Bath Road, Slough,
 Berkshire, SL1 4DX
 Egyesült Királyság
 FÜGGŐBEN

MAGYAR

CE megfeleloségi nyilatkozat

GÉPEKRE VONATKOZÓ IRÁNYELV



SFMCN618 - Akkumulátoros szögbelövő

A STANLEY FATMAX kijelenti; hogy ezek a termékek megfelelnek az EN 62841-1:2015 + AC:2015 +A11:2022; EN62841-2-2:2014 szabványok követelményeinek.

Ezek a termékek a 2006/42/EK, a 2014/30/EU és a 2011/65/EU irányelveknek is megfelelnek. További tájékoztatásért forduljon a STANLEY FATMAX vállalathoz a következőkben megadott vagy a kézikönyv végén megtalálható elérhetőségeken.

További tájékoztatásért forduljon a STANLEY FATMAX vállalathoz a következőkben megadott vagy a kézikönyv végén megtalálható elérhetőségeken.

Az aláírás tulajdonosa a műszaki adatok összeállításáért felelős személy, nyilatkozatát a STANLEY FATMAX nevében adja.

Patrick Diepenbach

Vezérigazgató, Benelux

STANLEY FATMAX,

Egide Walschaertsstraat 14-18

2800 Mechelen, Belgium

FÜGGŐBEN

Az Önhöz legközelebbi márkaszerviz címét a helyi Stanley képviselőtől vagy ebből a kézikönyvből tudhatja meg. Emellett a hivatalos Stanley szervizek listája, illetve eladás utáni szolgáltatásaink és ezek elérhetőségének részletes ismertetése a következő honlapon érhető el:

www.stanley.eu/3

Kérjük a vásárlástól számított 30 napon belül regisztrálja Stanley Fat Max készülékét a **www.stanley.eu/3** oldalon, annak érdekében, hogy jogosult legyen további két év kiterjesztett garanciára. Az extra 2 év garanciára, mely gyártási vagy anyaghibára vonatkozik, az oldalon kinyomtatott igazoló dokumentum átadásával jogosult a Stanley márkaszervizben.

GARANCIA HATÁROZAT

A STANLEY Europe elhivatott a termékei iránt, ezért a termék felhasználóinak kiemelkedő garanciális feltételeket kínál. Ez a garanciahatározat csak kiegészítő és semmi esetre sem befolyásolja hátrányosan az Ön törvényes jogait. A garancia az Európai Unió tagállamai területén, valamint az Európai Szabadkereskedelmi Társulás (EFTA) területén érvényes.

EGY ÉV TELJES GARANCIA (VÁLLALKOZÁSOKNAK).

Ha egy STANLEY termék anyaghiba vagy a kivitelezés módja miatt meghibásodik, az eladás dátumától számított 12 hónapig a STANLEY Europe garanciát vállal a hibás alkatrészek vagy – saját belátása szerint – az egész termék díjmentes cseréjére, feltéve hogy:

- A terméket a megadott útmutatásoknak megfelelően és rendeltetésszerűen használták, nem erőltették, nem terhelték túl, és az nem szenvedett mechanikai sérülést.
- A terméken csak a természetes kopás és elhasználódás jelei észlelhetők.
- A termék javítására illetéktelen személy nem tett kísérletet.
- A vásárlás ténye bizonyított.
- A STANLEY terméket minden eredeti alkatrészével együtt juttatják vissza.

Ez a garancia határozat fogyóeszközökre nem terjed ki, és nem mentesíti a felhasználót karbantartási vagy kalibrálási kötelezettsége alól.

Ha garanciális igénye van, lépjen kapcsolatba forgalmazójával, vagy keresse ki a STANLEY forgalmazók listáját, illetve az eladás utáni szolgáltatásaink részletes ismertetését megtalálja a www.STANLEY.eu internet oldalon. katalógusból az Önhöz legközelebbi megbízott STANLEY képviselőt a csomagoláson vagy a kézikönyvben feltüntetett elérhetőségen.

*A STANLEY Fatmax elektromos kéziszerszámok többségére 3 év garancia vonatkozik, ha a terméket a vásárlástól számított 4 héten belül online regisztrálják. Kérjük, kattintson ide a termék regisztrálásához.

JÓTÁLLÁSI FELTÉTELEK

Gratulálunk Önnek ezen magas minőségű képviselő STANLEY FATMAX készülék megvásárlásához! Fogyasztók részére értékesített termékeinkre:

10.000,- Ft – 100.000,- bruttó értékhatár között 1 év,
100.001,- Ft – 250.000,- Ft bruttó értékhatár között 2 év
250.000,- Ft bruttó értékhatár felett 3 év
időtartamú jótállást vállalunk.

Az áru hibás teljesítése esetén a fogyasztót a jogszabály szerinti kellékszavatossági jogok gyakorlása térítésmentesen megilleti, e jogait a jótállás nem érinti.

- 1) A Stanley Black & Decker Hungary Kft. a jótállás, kellék- és termékszavatosság alapján végzett igényérvényesítést a 19/2014. (IV.29.) NGM rendelet és a 151/2003. (IX.22.) Kormányrendelet szerint végzi a jótállási idő, illetve a kellék- és termékszavatossági jogok érvényesíthetőségének teljes időtartama alatt, aszerint, hogy a szerződés megkötésekor vagy azt megelőzően rendelkezésre álló, és kapcsolódó reklámokban foglalt feltételek szerint feltehető a hibás teljesítésért. Az igényérvényesítés lehetősége az áru részét képező, vagy azzal összekapcsoló digitális tartalomra és digitális szolgáltatásokra is kiterjed.
 - a) A fogyasztó jótállási igényét a jótállási jeggyel érvényesítheti, ezért kérjük azt őrizze meg. Nem tehető az érvényesítés feltétele a termék felboncolt csomagolásának a fogyasztó általi visszaszolgáltatása.
 - b) Vásárláskor a forgalmazónak (kereskedőnek) a jótállási jeggyen fel kell tüntetnie a vállalkozás nevét, a termék azonosítására alkalmas megnevezését és típusát, továbbá – ha van – gyártási számát, a gyártó nevét, címét, ha nem azonos a vállalkozással, valamint a szerződés kötését, illetve a termék fogyasztó részére történő átadásának vagy vállalkozás általi üzembe helyezésének időpontját. A jótállási jegyet a forgalmazó (kereskedő) nevében eljáró személynek alá kell írnia és a kereskedés azonosítására alkalmas tartalom aláírását. Kérjük, kiegészítve figyelemmel a jótállási jeggyel megfelelő érvényesítést, mivel a kijelölt szerviznek a jótállási igény érvényesítéséhez jótállási jeggyel érvényesíthető. Amennyiben a jótállási jegy szabálytalanul került kiállításra, jótállási igényével kérjük forduljon a terméket az Ön részére értékesítő partnerünkhöz (kereskedőhöz). Az előírt tartalmú jótállási jegyet a vállalkozás elektronikus úton is átadhatja a fogyasztó részére, ha annak tartalma megfelel a fenti követelményeknek, és amelyre legkésőbb a termék átadása vagy üzembe helyezés napján köteles. Amennyiben nem közvetlen megküldéssel kerül sor az átadásra, hanem letételt biztosító elérési cím formájában, úgy a jótállhatóság a jótállási idő végéig nem szűnhet meg.
 - c) A jótállási jegy szabálytalan kiállításra vagy a fogyasztó rendelkezésére bocsátásának elmaradása nem érinti a jótállási érvényességét. Kérjük, hogy a jótállási jegyen kívül a nyugtát vagy számlát is szíveskedjen megőrizni a gyorsabb és hatékonyabb ügyintézés érdekében, mert a szerződés megkötése az ellenének megfizetését igazoló bizonylatlalt bizonyítható.
 - d) Elvesztett jótállási jegyet csak a fogyasztói szerződés létrejöttét igazoló nyugta vagy számla ellenében tudunk pótolni!
- 2) **Nem terjed ki a jótállás:**
 - a) amennyiben a hiba oka rendeltetésellenes, illetve a mellékelt magyar nyelvű használati kezelési útmutatóban foglaltaktól eltérő használat, átalakítás, szakszerűtlen kezelés, helytelen tárolás, elemi kár vagy egyéb a vásárlás után a fogyasztó érdekében keletkezett ok miatt következhet be;
 - b) azon alkatrészekre, amelyek esetében a meghibásodás a jótállási időn belüli rendeltetészerű használat mellett az alkatrészt természetes elhasználódása. Kopásá miatt következhet be (így különösen: fűrészlánc, fűrészlap, gyulakék, meghajtósíj, csapagyk, szkenfő, csillagkerék);
 - c) a készülék túlterhelése miatt jelentkező hibákra, amelyek a hajtómű meghibásodásához, vagy egyéb ebből adódó károkhöz vezetnek;
 - d) a termék nem hivatalos szervizben történt javításából eredő hibákra;
 - e) az olyan károsodásokra, amelyek nem gyári kiegészítő készülékek és tartozékok használatából adódnak

amennyiben a jótállásra kötelezett a szakszerviz vagy szakvélemény által bizonyítja, hogy a hiba a fenti okok valamelyikére vezethető vissza.

- 3) **A termék meghibásodása esetén a fogyasztót az alábbi jogok illetik meg:**
 - a) A fogyasztó elsősorban a kijavítás vagy csere iránti igényét a választása szerint a vállalkozás székhelyén, bármely telephelyén, fióktelepén, illetve kijavítás iránti igényét követően a jótállási jeggyen feltüntetett javítószerződés alapján is érvényesítheti. Termékszavatosság keretében a fogyasztó a jótállási jeggyen feltüntetett gyártótól vagy forgalmazótól is követelheti a hiba kijavítását vagy a termék kicserélését, melyre a forgalomba hozataltól számított két év elteltéig van lehetősége.
 - b) Kérjük, hogy a hiba felfedezését követő legrovidebb időn belül szíveskedjen azt a vállalkozásnál vagy a szervizben bejelenteni. A fogyasztónak az áru a kijavítás vagy kicserélés teljesítése érdekében a vállalkozás rendelkezésére kell bocsátania. A vállalkozásnak a saját költségére kell biztosítania a kicserélt áru visszatételét.

Bizunk termékeink minőségében, ezért kiterjesztett gyártói garanciát kínálunk, mely kedvező formában kiegészíti és semmi esetre sem befolyosítja hátrányosan az Ön törvényes jogait. A gyártói garancia igénybevételehez szükséges regisztrációs feltételekről és egyéb részletekről tájékozódjon a <http://stanleyworks.hu/warranty> elérhetőségen.

Gyártó:
Stanley Fatmax Europe:
Egide Walchaertsstraat14-18,
2800 Mechelen, Belgium

Forgalmazó:
Stanley Black & Decker Hungary Kft
1016. Budapest,
Mészáros u. 58/B
Tel.: +36-1-328-55-00

Központi Márkaszerviz
FIXIT Hungary Kft. 3526 Miskolc Zsolcai kapu 9-11./ 49
RMA system: <http://rma.fixit-service.com>
E-mail: stanley@hu.fixit-service.com
Tel.: +36-46 500 385

Stan Tools And Nails Kft.
Körösi út 8. 2363 Felsőgoponyo
e-mail: info@stanleytools.hu
Tel.: +36303398429

- c) Ha a fogyasztási cikk a vásárlástól számított három munkanapon belül meghibásodik, a fogyasztó ezen időtartamon belül kérheti annak kicserélését feltéve, hogy a meghibásodás a rendeltetészerű használatot akadályozza. A hiba fennállásának, vagy a rendeltetészerű használatot akadályozó mérték megállapításához a kereskedő/gyártó a szakszerviz közreműködésével kérheti / vagy szakvéleményt szerezhet be.
 - d) Amennyiben a jótállási igény bejelentését követően a vállalkozás az igény teljesíthetőségéről azonnal nem tud nyilatkozni, úgy öt munkanapon belül, igazolható módon értesítenie kell a fogyasztót az álláspontjáról.
 - e) A vállalkozásnak, illetve a javítószerződésnek törekednie kell arra, hogy a kijavítást vagy kicserélést legfeljebb 15 napon belül megfelelő minőségben elvégezze, elvégeztesse. Ha a kijavítás vagy kicserélés időtartama a 15 napot meghaladja, akkor a vállalkozás a fogyasztót tájékoztatni köteles annak várható időtartamáról. A tájékoztatás a fogyasztó előzetes hozzájárulása esetén, elektronikus úton vagy a fogyasztó általi átadásra alkalmas más módon történik.
 - Ha a jótállási időtartam alatt a termék első alkalommal történő javítása során megállapítását nyv, hogy a termék nem javítható, úgy a fogyasztó eltérő rendelkezése hiányában 8 napon belül ki kell cserélni. Ha a csere nincs lehetőség, úgy a megfizetését igazoló bizonylaton szereplő bruttó vételárat 8 napon belül köteles a vállalkozás a fogyasztó részére visszatéríteni.
 - Ha a jótállási időtartam alatt a termék 3 alkalommal történő javítását követően ismét meghibásodik, a fogyasztó eltérő rendelkezése hiányában, valamint ha a fogyasztó nem igényli a vételár arányos leszállítást, és nem kívánja a terméket a vállalkozás költségére kijavítani vagy mással kicserélni, úgy a megfizetését igazoló bizonylaton szereplő bruttó vételárat 8 napon belül köteles a vállalkozás a fogyasztó részére visszatéríteni.
 - Ha a termék kijavítása a vállalkozás részére való közzétételétől 30 napig nem kerül sor, a fogyasztó eltérő rendelkezése hiányában a vállalkozás köteles a termék a határidő eredménytelen elteltét követő 8 napon belül kicserélni. Ha a csere nincs lehetőség, úgy a megfizetését igazoló bizonylaton szereplő bruttó vételárat 8 napon belül köteles a vállalkozás a fogyasztó részére visszatéríteni.
 - f) A fogyasztó az ellenszolgáltatás arányos leszállítását igényelheti, vagy a szerződéstől elállhat, ha a kötelezett a kijavítást vagy a kicserélést nem vállalta, e kötelezettségének nem tud eleget tenni, vagy ha a jogsútlmak a kijavításhoz vagy kicseréléshez fűződő érdeke megszűnt. Az ellenszolgáltatás leszállítása akkor arányos, ha annak összege megegyezik a fogyasztónak szerződéses teljesítését követően járó, valamint a fogyasztó által fémlyegesen megkapott áru értékének különbözétével.
 - g) A vállalkozás megtagadhatja az áru szerződéseszerűvé tételét, ha a kijavítás, illetve a kicserélés lehetetlen, vagy ha az aránytalan többletköltséget eredményezne a vállalkozásnak, figyelembe véve valamennyi körülményt, ideértve a szolgáltatás
 - h) A fogyasztó akkor is jogosult - a szerződésesség súlyához igazodva - az ellenszolgáltatás arányos leszállítását igényelni, vagy az adásvételi szerződést megszüntetni, ha
 - a vállalkozás nem végezte el a kijavítást vagy kicserélést, vagy elvégezte azt, de részben vagy egészben nem teljesítette, vagy megtagadta az áru szerződéseszerűvé tételét;
 - ismételt teljesítési hiba merült fel, annak ellenére, hogy a vállalkozás megkísérelte az áru szerződéseszerűvé tételét;
 - a teljesítés hibája olyan súlyú, hogy azonnali árszállítást vagy az adásvételi szerződés azonnali megszüntetését teszi indokolttá, vagy
 - a vállalkozás nem vállalta az áru szerződéseszerűvé tételét, vagy a körülményekből nyilvánvaló, hogy a vállalkozás észszerű határidőn belül vagy a fogyasztónak okozott jelentős érdekekérelm nélkül nem fogja az áru szerződéseszerűvé tenni.
 - i) A fogyasztó adásvételi szerződés megszüntetésére vonatkozó kellekszavatossági joga a vállalkozásnak címzett, a megszüntetésre vonatkozó döntést jognyilatkozattal gyakorolhatja.
 - j) Jelentéktelen hiba miatt elállásnak nincs helye. Ha a fogyasztó hibás teljesítésre hivatkozva kívánja megszüntetni az adásvételi szerződést, a vállalkozást terheli annak bizonyítása, hogy a hiba jelentéktelen.
 - k) Nem számít bele a jótállási időbe a kijavítási időnek az a része, amely alatt a fogyasztó a terméket nem tudta rendeltetészerűen használni.
 - l) A terméknek a kicseréléssel vagy kijavítással érintett részére a jótállási idő újból kezdődik.
- 4) A jótállás keretében tartozó kijavítás vagy csere esetén a vállalkozásnak, illetve a javítószerződésnek a jótállási jeggyen fel kell tüntetnie:
 - a kijavítás iránti igény bejelentésének és a kijavításra történő átvétel időpontját,
 - a hiba okát és a javítás módját;
 - a termék fogyasztó részére történő visszaadásának időpontját,
 - a kicserélés tényét és időpontját.

Fogyasztói jogvita esetén a fogyasztó a megyei (fővárosi) kereskedelmi és iparkamár mellett működő békéltető testület eljárását is kezdeményezheti!

Kereskedő által a vásárlással egyidejűleg kitöltendő

Kereskedő neve és címe:.....
 A fogyasztási cikk megnevezése:.....
 Tipusa:.....
 Gyártási száma:.....
 Szerződés kötés és a termék fogyasztó részére történő átadásának dátuma:.....
 A fogyasztási cikk bruttó vételára:..... -Ft
 P.H.
 aláírás

Kijavítás esetén a szerviz tölti ki:

1. javítás

A kijavítási igény bejelentésének és a kijavításra átvétel időpontja.....
 Szervizbe érkezés időpontja:.....
 Munkalap száma:.....
 A bejelentett hiba oka.....
 Elvégzett javítás:.....

 Szervizből kiadás időpontja:.....
 A fogyasztó részére történő visszaadás időpontja:.....
 Amennyiben a termék nem javítható, a csereigény alapos: igen / nem (aláhúzással jelölendő)
 P.H.
 aláírás

2. javítás

A kijavítási igény bejelentésének és a kijavításra átvétel időpontja.....
 Szervizbe érkezés időpontja:.....
 Munkalap száma:.....
 A bejelentett hiba oka.....
 Elvégzett javítás:.....

 Szervizből kiadás időpontja:.....
 A fogyasztó részére történő visszaadás időpontja:.....
 Amennyiben a termék nem javítható, a csereigény alapos: **igen / nem** (aláhúzással jelölendő)
 P.H.
 aláírás

3. javítás

A kijavítási igény bejelentésének és a kijavításra átvétel időpontja.....
 Szervizbe érkezés időpontja:.....
 Munkalap száma:.....
 A bejelentett hiba oka.....
 Elvégzett javítás:.....

 Szervizből kiadás időpontja:.....
 A fogyasztó részére történő visszaadás időpontja:.....
 Amennyiben a termék nem javítható, a csereigény alapos: igen / nem (aláhúzással jelölendő)

 aláírás

Kereskedő által kitöltendő kicserélés esetén

A fogyasztó a hibás terméket valamennyi tartozékával átadta.
 A kicserélés időpontja:.....
 P.H.
 Aláírás
 A hibátlan terméket átvettem.
 A kicserélt új termék átvételének időpontja.....

 fogyasztó aláírása

4. javítás

A kijavítási igény bejelentésének és a kijavításra átvétel időpontja.....
 Szervizbe érkezés időpontja:.....
 Munkalap száma:.....
 A bejelentett hiba oka.....
 Elvégzett javítás:.....

 Szervizből kiadás időpontja:.....
 A fogyasztó részére történő visszaadás időpontja:.....
 Amennyiben a termék nem javítható, a csereigény alapos: igen / nem (aláhúzással jelölendő)
 P.H.
 aláírás

MAGYAR

Stanley Black & Decker Hungary Kft

Iroda **1016 Bp. Mészáros u 58/b.** **Tel. +36-1-328-55-00**

Központi Márkaszerviz

Elérhetőség		Tel/fax	
FIXIT Hungary Kft.	Zsolcai kapu 9-11 3526 Miskolc	+36 46 500 385	stanley@hu.fixit-service.com https://rma.fixit-service.com/
Stan Tools And Nails Ltd.	Kőrösi út 8. 2363 Felsőpakony	+36 30 339 8429	e-mail: info@stanleytools.hu

MAGYAR

CZ ZÁRUČNÍ LIST

PL KARTA GWARANCYJNA

H JÓTÁLLÁSI JEGY

SK ZÁRUČNÝ LIST

STANLEY
FATMAX

CZ měsíců
H hónap

12

PL miesiące
SK mesiacov

CZ	Výrobní kód	Datum prodeje	Razítko prodejny Podpis
H	Gyári szám	A vásárlás napja	Pecset helye Aláírás
PL	Numer seryjny	Data sprzedaży	Stempel Podpis
SK	Číslo série	Dátum predaja	Pečiatka predajne Podpis

CZ

Adresy servisu
Band Servis
Kláštorského 2
CZ-140 00 Praha 4
Tel.: 00420 244 403 247
Fax: 00420 241 770 167

Band Servis
K Pasekám 4440
CZ-76001 Zlín
Tel.: 00420 577 008 550,1
Fax: 00420 577 008 559
<http://www.bandservis.cz>

H

FIXIT Hungary Kft.
Zsolcai kapu 9-11
3526 Miskolc
+36 46 500 385
e-mail:
stanley@hu.fixit-service.com
<https://rma.fixit-service.com/>

Stan Tools And Nails Ltd.
Kőrösi út 8. 2363
Felsőpakony
e-mail: info@stanleytools.hu
Tel: +36303398429

PL

Centralny Serwis Gwarancyjny
ERPATECH
ul. Bakaliowa 26
05-080 Mościska
Tel.: (22) 431-05-05
serwis@erpatech.pl

SK

Adresa servisu
Band Servis
Paulínska ul. 22
SK-91701 Trnava
Tel.: 00421 335 511 063
Fax: 00421 335 512 624

CZ Dokumentace záruční opravy

PL Przebieg napraw gwarancyjnych

H A garanciális javítás dokumentálása

SK Záznamy o záručných opravách

CZ	Číslo	Datum příjmu	Datum zakázky	Číslo zakázky	Závada	Razítko Podpis
H	Sorszám Jótállás új határideje	Bejelentés időpontja	Javítási időpont	Javítási munkalapszám	Hiba jelleg oka	Pecset Aláírás
PL	Nr.	Data zgłoszenia	Data naprawy	Nr. zlecenia	Przebieg naprawy	Stempel Podpis
SK	Číslo dodávky	Dátum nahlásenia	Dátum opravy	Číslo objednávky	Popis poruchy	Pečiatka Podpis